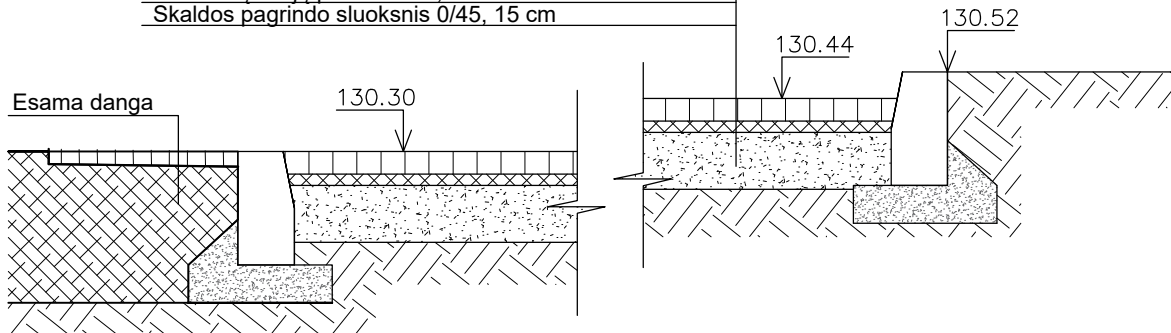



- STATINIŲ SARAŠAS
- 1 Laikina automobilių stovėjimo aikštelė

Plastikinis korys užpildomas granitine skalda 5/8, 5-6 cm  
 Granitinių atsijų pasluoksnis, 3 cm  
 Skaldos pagrindo sluoksnis 0/45, 15 cm



PJŪVIS A-A

0	2023-03				
LAIDA	IŠLEIDIMO DATA	LAIDOS STATUSAS, KEITIMO PRIEŽASTIS (JEI TAIKOMA)			
KVAL. PATV. DOK. NR.	 <b>VILNIAUS PLANAS</b>	Lvivo g. 25-102 Vilnius, LT-09320, Lietuva	Statinio projekto pavadinimas AUTOMOBILIŲ STOVĖJIMO AIKŠTELĖ, ŽIRMŪNŲ G. 94, VILNIUJE, SUPRASTINTAS STATYBOS PROJEKTAS		
A 1894	PV	Viktorija M. Čepaitienė	Statinio numeris ir pavadinimas, dokumento pavadinimas <b>Sklypo dangų planas</b> M 1:500 Pjūvis 1-1 M 1:20	Laida	
000352	Arch.	Indrė Grabauskaitė		0	
LT	Statytojas ir (arba) užsakovas Vilniaus miesto savivaldybė Konstitucijos pr. 3, LT-09601 Vilnius		Dokumento žymuo VP23-6-PP-BR-02	Lapas 1	Lapų 1