

**UAB "VALTRAKSA"**

ĮMONĖS KODAS 300533624

P.LUKŠIO G. 7, VILNIUS

TEL.NR. 867277911

El.p.: info@valtraksa.lt

OBJEKTO PAVADINIMAS	<b>Garažų paskirties pastato, Vilnius, Vilkpėdės g. 4A, rekonstravimo projektas.</b>
OBJEKTO ADRESAS	<b>Vilnius, Vilkpėdės g. 4A (sklypo kad. Nr. 0101/0052:431)</b>
PROJEKTO NUMERIS	<b>VAL-PP-2020-012</b>
PROJEKTO STADIJA	<b>PROJEKTINIAI PASIŪLYMAI</b>
STATINIO KATEGORIJA	<b>NEYPATINGAS</b>
STATYBOS RŪŠIS	<b>REKONSTRAVIMAS</b>
PROJEKTO UŽSAKOVAS	<b>M.N.</b>

DIREKTORIUS:

**Valerij Sadovski**



PROJEKTO VADOVAS:

**Raimundas Kukarskas**

Atestato Nr.. A1353



ARCHITEKTĖ:

**Monika Ubartaitė**

Bakalauro diplomo Nr. 020975



VILNIUS, 2020



## VILNIAUS MIESTO SAVIVALDYBĖS ADMINISTRACIJA

PRITARIU  
Vyriausiasis miesto architektas

(parašas)  
201\_\_m.\_\_\_\_\_d.

### PROJEKTINIŲ PASIŪLYMŲ RENGIMO UŽDUOTIS

2020 m.  
Vilnius

1. Statinio projekto pavadinimas: Garažų Vilkpėdės g. 4a, Vilniuje, rekonstravimo projektas.

2. Nustatomi žemės sklypo naudojimo reglamentai

2.1.	užstatymo tipas	Laisvo planavimo (esamas).
2.2.	užstatymo tankis	Iki 30 proc.
2.3.	užstatymo intensyvumas	Iki 0,17
2.4.	aukštis (m) nuo statinių statybos zonos esamo žemės paviršiaus	Iki 4,50 m
2.5.	maksimali absoliutinė altitudė (m)	Iki 146,80 m
2.6.	aukštų skaičius (nuo–iki)	1 aukšto
2.7.	automobilių stovėjimo vietų skaičius	Užtikrinti norminį automobilių stovėjimo vietų skaičių sklypo ribose pagal statybos techninio reglamento STR 2.06.04:2014 „Gatvės ir vietinės reikšmės keliai. Bendrieji reikalavimai“ nuostatas.
2.8.	priklausomų želdynų plotas	Ne mažiau kaip 10 procentų sklypo ploto
2.9.	esamų medžių įvertinimas, taksacija	Nereikalinga.

3. Kiti reikalavimai

3.1.	architektūrinės išraiškos priemonės: medžiagiškumas, spalva, tūrio formos, proporcijos, mastelis	Apdaila ir architektūrinė išraiška atitinkantį statinio paskirtį. Pateikti spalvinį fasadų sprendimą.
3.2.	reikalavimai sklypo sutvarkymui ir apželdinimui	Parengti sklypo sutvarkymo ir apželdinimo sprendinius.
3.3.	konteksto sąlygojami reikalavimai	Vadovautis STR 2.02.02:2004 „Visuomeninės paskirties statiniai“ nuostatomis.
	reikalavimai susisiekimo ir inžinerinių tinklų plėtrai	Privažiavimas nenagrinėjamas – esamas.
3.4.	kiti teritorijų planavimo dokumentuose nustatyti reikalavimai (bendruosiuose, specialiuosiuose planuose)	Vadovautis Vilniaus miesto savivaldybės teritorijos bendrojo plano (TPDR registracija T00056038) sprendiniais.
3.5.	su projekto įgyvendinimu susijusi būtina viešosios infrastruktūros plėtra	Nenumatyta.
3.6.	projektinių pasiūlymų vaizdinės informacijos parengimas	Vykdyti Vilniaus miesto savivaldybės administracijos direktoriaus 2019-12-16 įsakymo Nr. 30-3178/19 „Dėl projektinių pasiūlymų ir techninio projekto įtraukimo į

		GIS duomenų bazę ir geoportalą „Vilnius 3D planas“ nuostatas. Objekto projektinius pasiūlymus ir vizualizacijas nustatyta tvarka teikti visuomenės aptarimui pagal STR 1.04.04:2017 „Statinio projektavimas, projekto ekspertizė“ VIII skyriaus nuostatas.
--	--	---

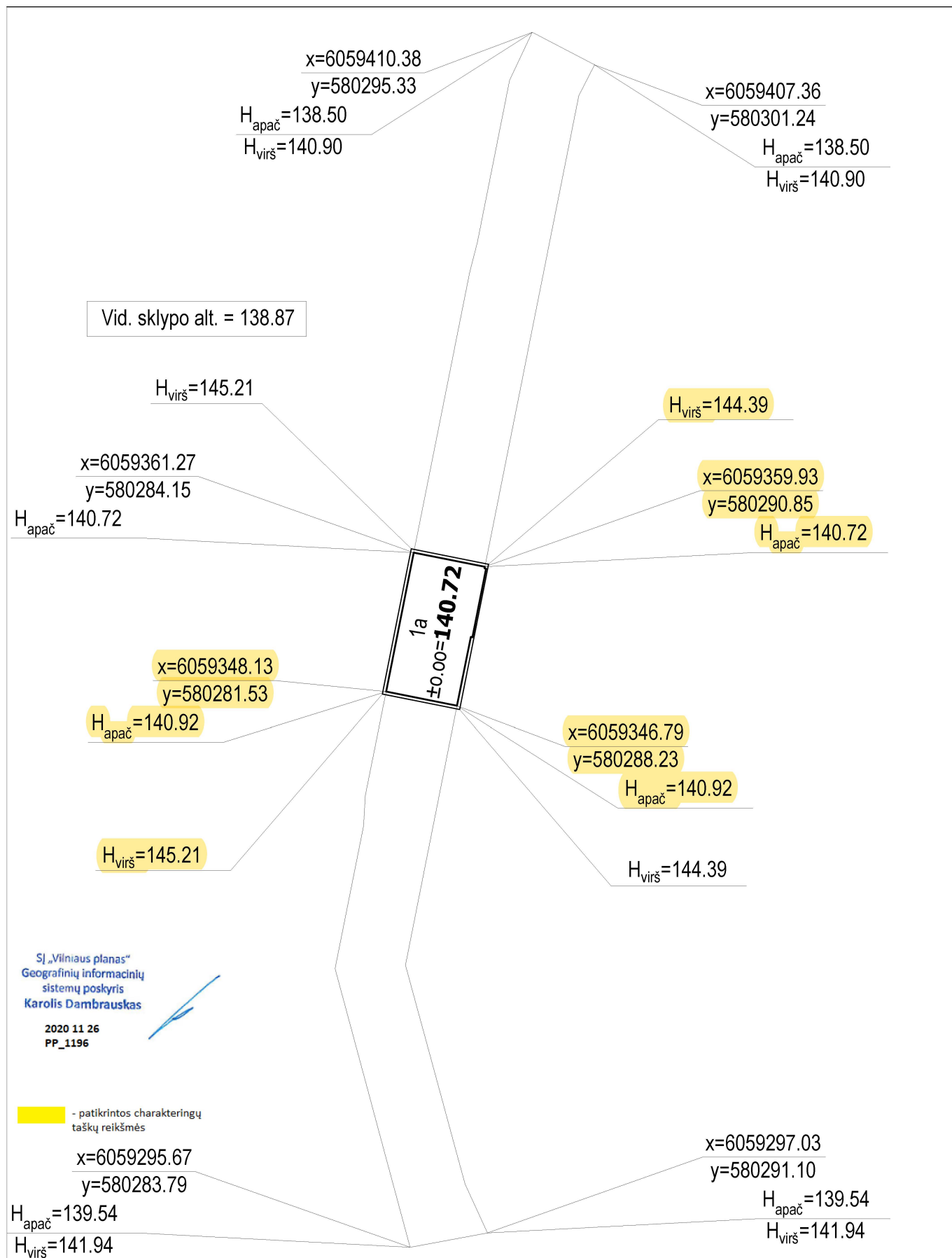
Julijonas Bučelis, tel. 211 2684, [julijonas.bucelis@vilnius.lt](mailto:julijonas.bucelis@vilnius.lt)

Karolis Buivydas, tel. 211 2753, [karolis.buivydas@vilnius.lt](mailto:karolis.buivydas@vilnius.lt)

Lietuvos Respublikos viešojo administravimo įstatymo 36 straipsnis: asmuo turi teisę apskūsti viešojo administravimo subjekto priimtą administracinės procedūros sprendimą savo pasirinkimu administracinių ginčų komisijai arba administraciniam teismui įstatymų nustatyta tvarka.

**DETALŪS METADUOMENYS**

<b>Dokumento sudarytojas (-ai)</b>	Vilniaus miesto savivaldybė 188710061, Konstitucijos pr. 3, LT-09601, Vilnius
<b>Dokumento pavadinimas (antraštė)</b>	DĖL PROJEKTINIŲ PASIŪLYMŲ RENGIMO UŽDUOTIES TVIRTINIMO, VILKPĖDĖS G.4A, VILNIUJE
<b>Dokumento registracijos data ir numeris</b>	2020-10-28 Nr. A659-269/20(3.3.2.26E-VMA)
<b>Dokumento gavimo data ir dokumento gavimo registracijos numeris</b>	–
<b>Dokumento specifikacijos identifikavimo žymuo</b>	ADOC-V1.0
<b>Parašo paskirtis</b>	Pasirašymas
<b>Parašą sukūrusio asmens vardas, pavardė ir pareigos</b>	Mindaugas Pakalnis, Vyriausiojo miesto architekto skyriaus vedėjas, Vyriausiojo miesto architekto skyrius
<b>Sertifikatas išduotas</b>	MINDAUGAS PAKALNIS, Vilniaus miesto savivaldybės administracija LT
<b>Parašo sukūrimo data ir laikas</b>	2020-10-28 15:49:32 (GMT+02:00)
<b>Parašo formatas</b>	XAdES-T
<b>Laiko žymoje nurodytas laikas</b>	2020-10-28 15:49:43 (GMT+02:00)
<b>Informacija apie sertifikavimo paslaugų teikėją</b>	ADIC CA-A, Asmens dokumentu israsymo centras prie LR VRM LT
<b>Sertifikato galiojimo laikas</b>	2018-11-19 11:01:47 – 2021-11-18 11:01:47
<b>Informacija apie būdus, naudotus metaduomenų vientisumui užtikrinti</b>	"Registravimas" paskirties metaduomenų vientisumas užtikrintas naudojant "RCSC IssuingCA, VI Registru centras - i.k. 124110246 LT" išduotą sertifikatą "Dokumentų valdymo sistema Avilys, Vilniaus miesto savivaldybės administracija, į.k.188710061 LT", sertifikatas galioja nuo 2018-12-27 14:17:37 iki 2021-12-26 14:17:37
<b>Pagrindinio dokumento priedų skaičius</b>	–
<b>Pagrindinio dokumento pridedamų dokumentų skaičius</b>	–
<b>Priedamo dokumento sudarytojas (-ai)</b>	–
<b>Priedamo dokumento pavadinimas (antraštė)</b>	–
<b>Priedamo dokumento registracijos data ir numeris</b>	–
<b>Programinės įrangos, kuria naudojantis sudarytas elektroninis dokumentas, pavadinimas</b>	Dokumentų valdymo sistema „Avilys“, versija 3.5.34
<b>Informacija apie elektroninio dokumento ir elektroninio (-ių) parašo (-ų) tikrinimą (tikrinimo data)</b>	Atitinka specifikacijos keliamus reikalavimus. Visi dokumente esantys elektroniniai parašai galioja (2020-10-28 15:58:45)
<b>Paieškos nuoroda</b>	–
<b>Papildomi metaduomenys</b>	Nuorašą suformavo 2020-10-28 15:58:45 Dokumentų valdymo sistema „Avilys“



Atestato Nr.	<b>UAB "Valtraksa"</b> Įmonės kodas 300533624 Lukšio g. 7, Vilnius tel.: +37067277911				<b>Vienbučio gyvenamojo namo, Vilnius, Meldų g. 13, rekonstravimo projektas.</b>			
A1353	PV	R.Kukarskas		2020	Grafinis priedas M 1:500		Laida	
	ARCH.	M.Ubartaitė		2020			O	
Etapas	Užsakovas:				Brėžinio žymuo:		Lapas	Lapų
PP	A. J.				VAL-PP-2020-003		1	1

## BENDRIEJI STATINIO RODIKLIAI

STATYTOJAS: M.N. *pritariu*

OBJEKTAS: Garažų paskirties pastatas

ADRESAS: Vilnius, Vilkpėdės g. 4A  
(sklypo kad. Nr. 0101/0052:431)

Šiame priede nurodomi sklypo ir statinių (techniniai ir paskirties) rodikliai bendruoju atveju. Projekte nurodomi konkretaus sklypo ir konkretaus statinio bendrieji rodikliai.

Pavadinimas	Kiekis	Pastabos
<b>I SKLYPAS</b>		
1. sklypo plotas	3677 m <sup>2</sup>	
2. sklypo užstatymo intensyvumas	17%	
3. sklypo užstatymo tankis	20%	
<b>II PASTATAI</b>		
PASLAUGŲ PASKIRTIES PASTATAS - AUTOSERVISAS		
1. Pastato paskirties rodikliai (gamybos, kitos planuojamos ūkinės veiklos, paslaugų apimtis, butų, vietų, lovų, bendras ir aptarnaujamų žmonių skaičius, kiti rodikliai).		
2. Pastato bendrasis plotas	639,04 m <sup>2</sup>	
3. Pastato naudingasis plotas	639,04 m <sup>2</sup>	
4. Pastato tūris	2206,86 m <sup>3</sup>	
5. Aukštų skaičius	1 vnt.	
6. Pastato aukštis	4,49 m	
7. Butų skaičius (gyvenamajame name), iš jų:	-	
8. Energinio naudingumo klasė	-	Pastatas nešildomas
9. Pastato (patalpų) akustinio komforto sąlygų klasė	C	
10. Statinio atsparumo ugniai laipsnis	II	

PV Raimundas Kukarskas, atestato Nr A1353



## AIŠKINAMASIS RAŠTAS

Garažų paskirties pastato, Vilnius, Vilkpėdės g. 4A, rekonstravimo projektiniai pasiūlymai rengiami vadovaujantis statybos normatyviniais reikalavimais, užsakovo pageidavimais.

*Statybos adresas: Vilnius, Vilkpėdės g. 4A*

*Sklypo riba (sklypo kad. Nr. 0101/0052:431)*

*Statybos rūšis: rekonstravimas*

*Statinio kategorija: neypatingas statinys*

### TRUMPAS STATYBOS SKLYPO APRAŠYMAS:

Sklypas ir pastatas nuosavybės teise priklauso keliems savininkams. Iš daugumos savininkų gauti sutikimai rekonstravimui. Sklype, be rekonstruojamo statinio, stogi dar du statiniai. Sklypas iš rytų pusės ribojasi su privačios nuosavybės sklypu. Iš kitų pusių sklypas ribojasi su valstybine žeme. Įvažiavimas į sklypą esamas, šiaurinėje sklypo pusėje, nuo Vilkpėdės gatvės.

*Žemės sklypas:*

*Sklypo kadastrinis Nr: 0101/0052:431 Vilniaus m. k.v.*

*Pagrindinė naudojimo paskirtis: kita*

*Žemės sklypo naudojimo būras: susisiekimo ir inžinerinių komunikacijų aptarnavimo objektų teritorijos.*

*Sklypo plotas – 0.3677 ha.*



## SKLYPO PLANO PROJEKTINIAI SPRENDINIAI:

Sklypas yra Vilniaus mieste. Įvažiavimas į sklypą esamas, šiaurinėje pusėje, nuo Vilkpėdės gatvės. Įvažiavimo į sklypą kelio danga – žvyras. Įėjimas į sklypą šiaurinėje sklypo dalyje. Pagrindinis įėjimas į pastatą projektuojamas iš vakarinės pusės.

Projektuojamas statinys priskiriamas neypatingų statinių kategorijai. Šiaurinėje ir pietinėje pusėse pastatas neišlaiko reglamentuojamo atstumo iki sklypo ribos. Pastato rekonstravimui neišlaikant 3 metrų atstumo iki valstybinės žemės gautas NŽT sutikimas. Nuo rekonstruojamos pastato dalies iki rytinės sklypo ribos išlaikomas 4,54 metrų atstumas. Iki vakarinėje pusėje tame pačiame sklype stovinčio pastato išlaikomas 9,89 metrų atstumas. Pastatas neviršija leistinų užstatymo reglamentų (aukštingumo, tankumo).

Žvyro danga sklype užima 1694,6 m<sup>2</sup>. Danga esama, ji šiuo projektu nekeičiama. Likusi neužstatyta sklypo dalis apželdinta veja, medžiais ir krūmais. Priklausomų želdynų plotas ne mažiau kaip 10% sklypo ploto.

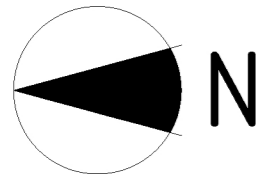
## PROJEKTUOJAMI STATINIAI:

**Garažų paskirties pastatas** – vieno aukšto. Rekonstruojama dalis garažų paskirties pastato boksų. Sujungiami keturi vienam savininkui priklausantys bokasai, demontuojamos pertvaros tarp jų, siekiant turėti daugiau erdvės garaže. Pakeliamas stogas ir įrengiami aukštesni vartai. Projekto užsakovas garažuose ketina laikyti savo nedidelius furgonus, kuriems esamas garažo aukštis yra per mažas. Įrengiamas vienšlaitis stogas.

Rekonstruojamo garažo sienos – silikatinių plytų mūras – 180 mm. Pagrindinė išorinių sienų apdaila –dažytas pilkas tinkas. Pastato stogas vienšlaitis, dengtas profiliuota skarda. Stogo nuolydis – 7°. Pastato aukštis nuo 0.00 altitudės iki labiausiai išsikišusios konstrukcijos yra 4,49 m.

Patalpų sienos tinkuojamos, dažomos dažais, kurių paviršius atsparus drėgmei, lengvai plaunamas. Garažo gxrindys liejamas iš betono.

Pastatas pritaikomas prie natūralaus reljefo.



Stambaus mastelio topografinių planų derinimo su inžinerinius tinklus eksploatuojančiomis organizacijomis viešojoje elektroninėje paslaugoje (TOPD) topografinio plano teritorijai suteiktas unikalus numeris ir data.

Derinančios organizacijos:

- Vilniaus viešasis transportas, UAB
- Grinda, UAB
- Telia Lietuva, AB
- Vilniaus apšvietimas, UAB
- ESO, AB
- Vilniaus vandenys, UAB
- Vilniaus miesto savivaldybės administracija
- Vilniaus šilumos tinklai, AB

Data	Suteiktas unikalus Nr.
2020 05 08	13:20:4439

**Sutariniai ženklai**

	Sklypo riba
	Įvažiavimas į sklypą
	Įėjimas į rekonstruojamą pastato dalį
	Rekonstr. pastato dalies ašių susikirtimo nr.
	Rekonstruojama pastato dalis
	Esama žvyro danga (1694,6 m <sup>2</sup> )
	Veja (712,03 m <sup>2</sup> )
	Rekonstravimo metu neliečiama statinio dalis
	Rekonstruojama dalis
	Stogo kontūras
	Naujai sodinami lapuočiai medžiai
	Esami medžiai ir krūmai

**Pastato Nr. 1 kampų koordinatės**

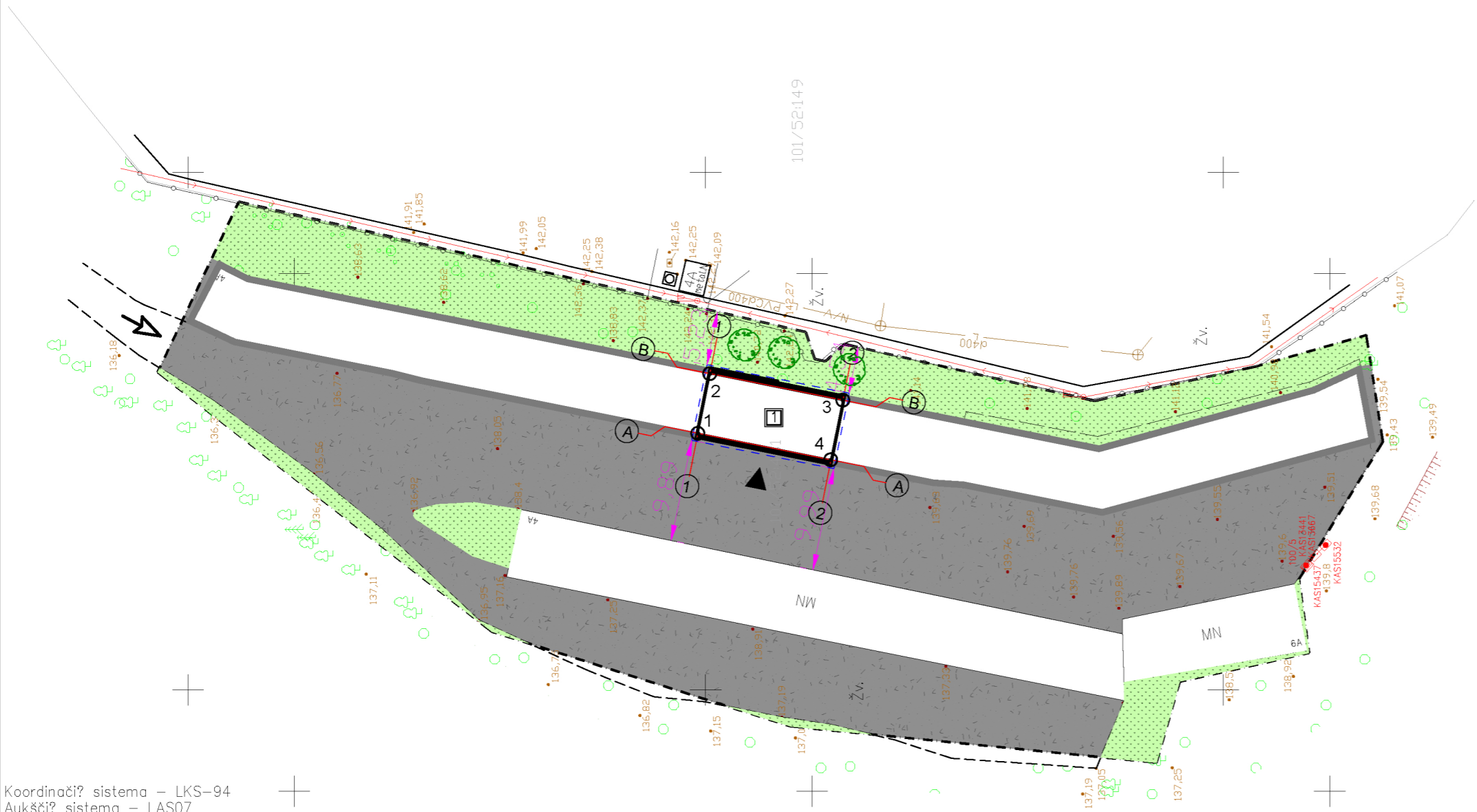
Nr.	X	Y
1	6059361.02	580284.59
2	6059359.87	580290.35
3	6059347.04	580287.79
4	6059348.19	580282.02

**Techniniai-ekonominiai rodikliai**

Sklypo plotas:	3677 m <sup>2</sup>
Rekonstruojamo pastato užstatymo plotas:	769,00 m <sup>2</sup>
Užstatymo tankumas:	21%
Užstatymo intensyvumas:	17%
Rekonstruojamo pastato Nr. 1 bendras plotas	639,04 m <sup>2</sup>
Rekonstruojamo pastato Nr. 1 naudingas plotas:	639,04 m <sup>2</sup>
Rekonstruojamo pastato Nr. 1 tūris	2206,86 m <sup>3</sup>
Rekonstruojamo pastato Nr. 1 aukštų skaičius	1 a.
Sklypo apželdinimo procentas	19%

**Pastato Nr. 1 kampų esami ir projektuojami aukščiai**

Nr.	Esamas	Projektuojamas
1	140.72	140.72
2	140.82	140.82
3	140.82	140.82
4	140.72	140.72
<b>+0.00= 140.72</b>		

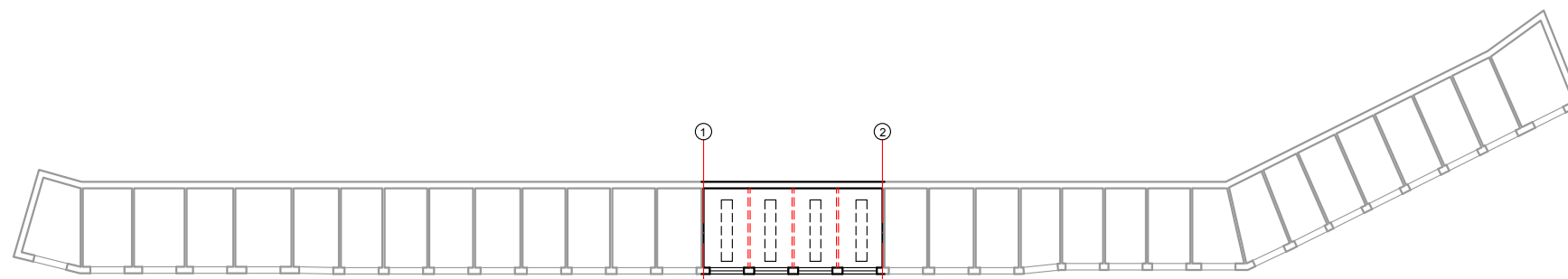


Koordinatų sistema – LKS-94  
Aukščių sistema – LAS07

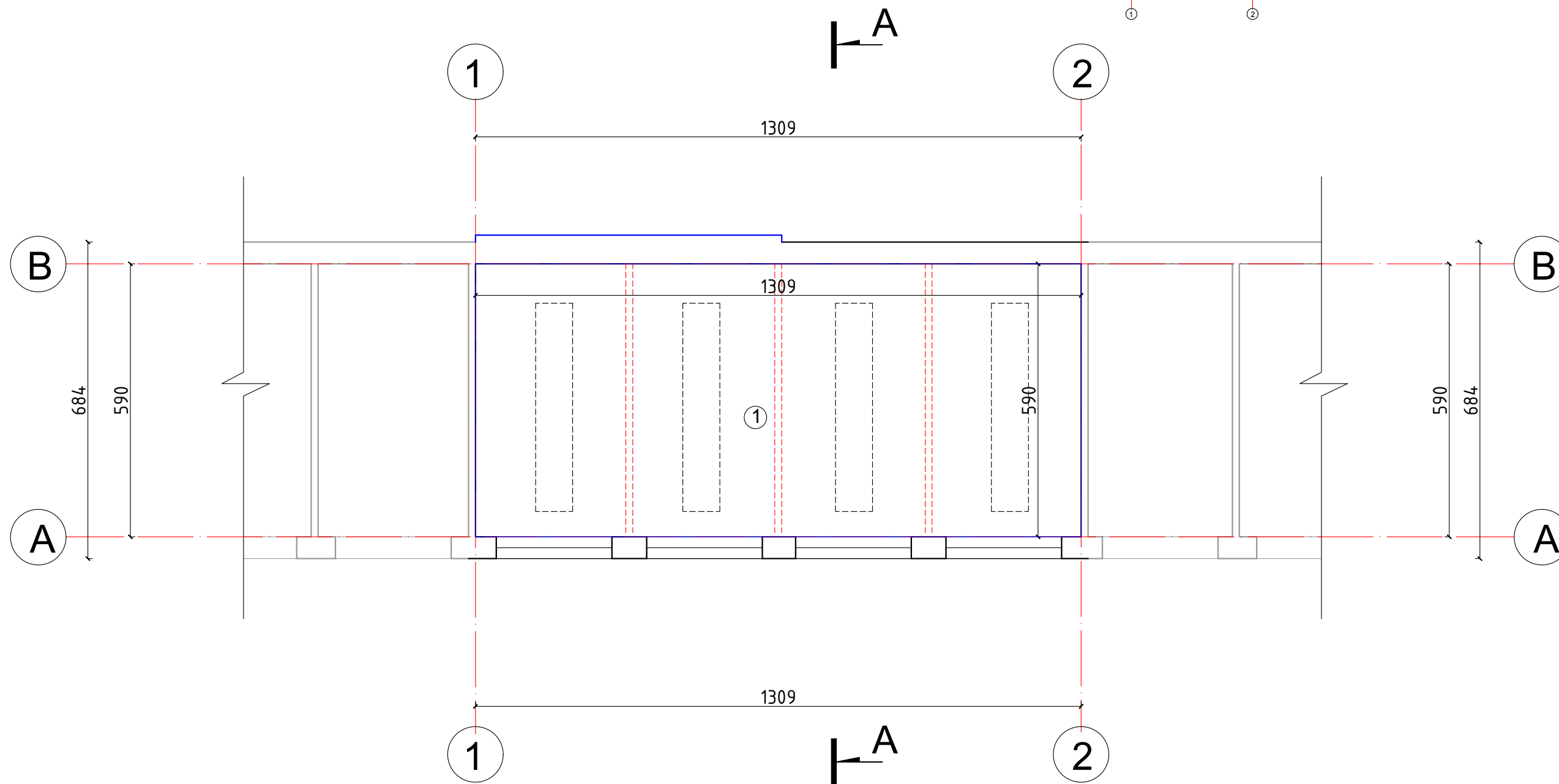
A.Liepinienės Individuali veikla		Objektas: Topografinė nuotrauka. Vilkpėdės g. 4A, Vilnius, Vilniaus m. sav.			
		Užsakovas: 536-oji garažų statybos ir eksploatavimo bendrija			
Pareigos	V. Pavardė	Parašas	Data	Topografinė nuotrauka	
Geodezininkas	A.Liepinienė1GKV-491		2020 03	Mastelis	1:500
				Lapas/lapų skaičius	1/1
				Užsakymas	12-T-2020
Karaliaučiaus g. 3b-4, Vilnius. +370 685 62480, agne.liepiniene@gmail.com					

Atestato Nr.	UAB "Valtraksa"			Garažų paskirties pastato, Vilnius, Vilkpėdės g. 4A, rekonstravimo projektas.	
	[monės kodas 300533624 Kalvarijų g. 125-813, Vilnius tel.: +37067277911				
A1353	PV	R.Kukarskas		2020	Sklypo planas. M 1:500
	ARCH.	M.Ubartaitė		2020	
Etapas	Užsakovas:				Brėžinio žymuo:
PP	M.N.				VAL-PP-2020-012
					Lapas
					1
					Lapų
					1

Laida  
O  
Lapų  
1



Viso pastato planas M 1:500



SUTARTINIAI ŽYMĖJIMAI

- Išsaugomos dalys
- Naujos dalys
- Griaunamos dalys
- Rekonstravimo metu neliečiama statinio dalis

PIRMOJO AUKŠTO PATALPŲ EKSPLIKACIJA

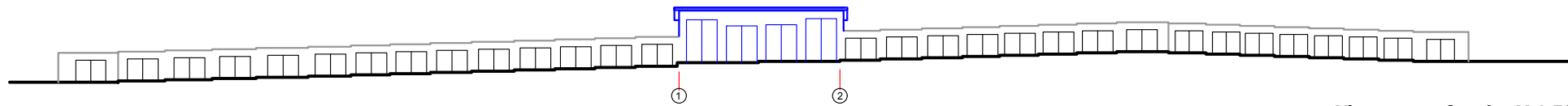
№	Pavadinimas	Plotas, M <sup>2</sup>
1	Garažas	77,23
Bendras plotas		639,04

Kvalifikacijos atestato nr.	UAB "Valtraksa" Projektavimo biuras Kalvarijų g. 125-813, 08221 Vilnius, Lietuva			Garažų paskirties pastato, Vilnius, Vilkpėdės g. 4A, rekonstravimo projektas.		
A1353	PV	Raimundas Kukarskas	2020	<b>Pirmojo aukšto planas M 1:100</b>		
	Arch.	Monika Ubartaitė	2020			
PP	UŽSAKOVAS: Mindaugas Navickas			DALIS	LAPAS	LAPŲ
				A	1	1

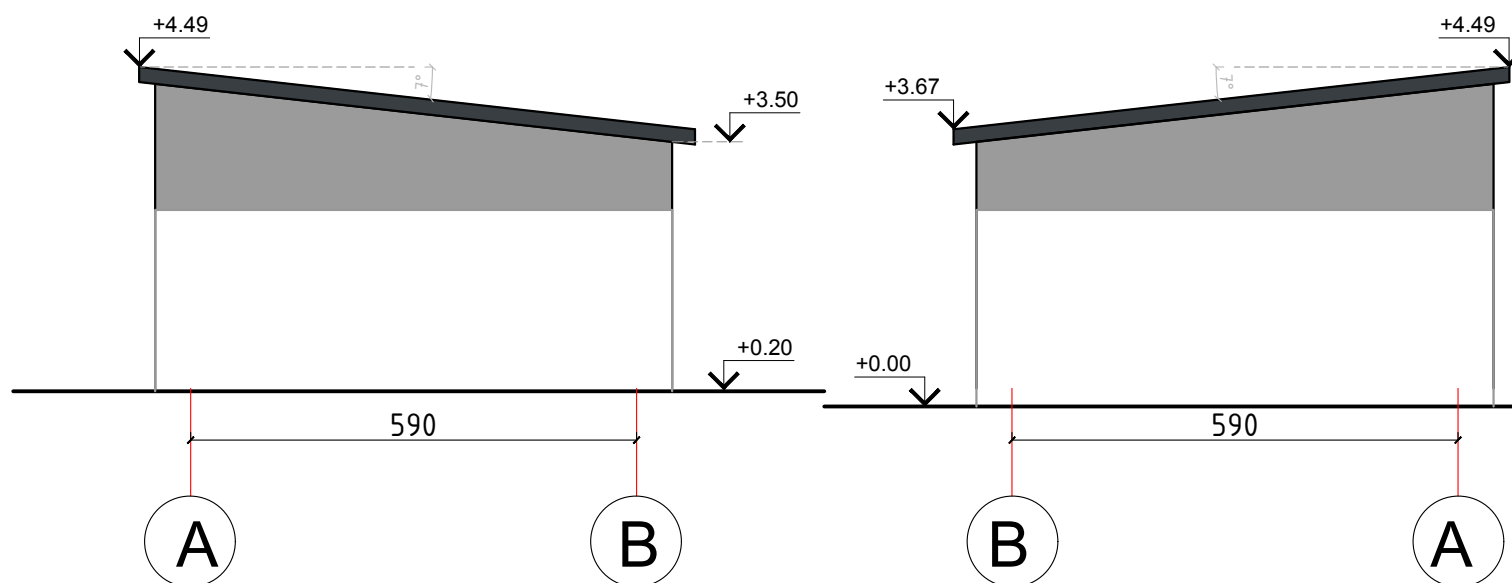
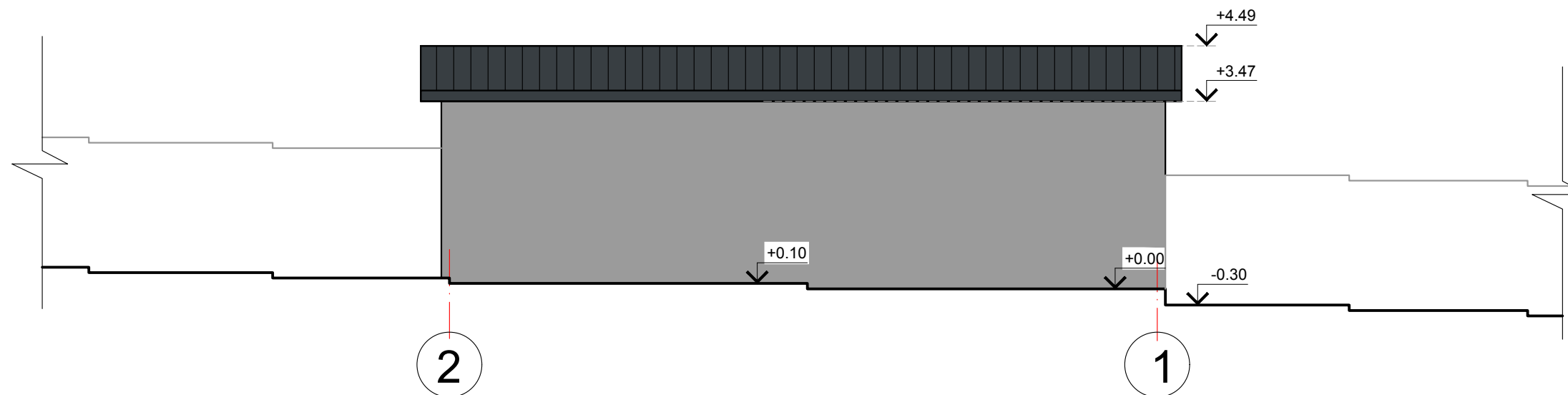
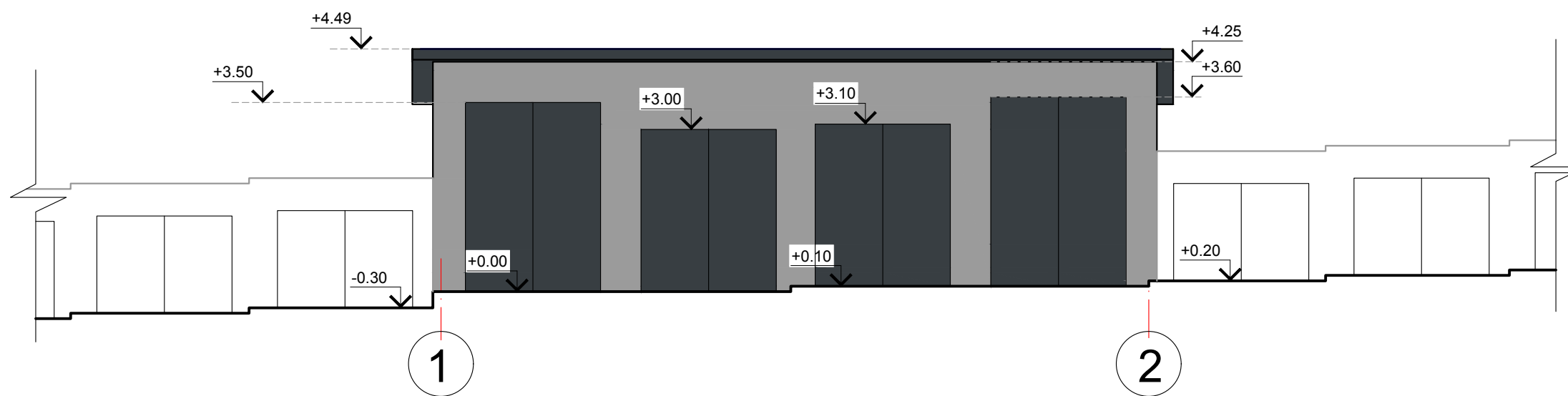
LAIDA

0

LAPŲ



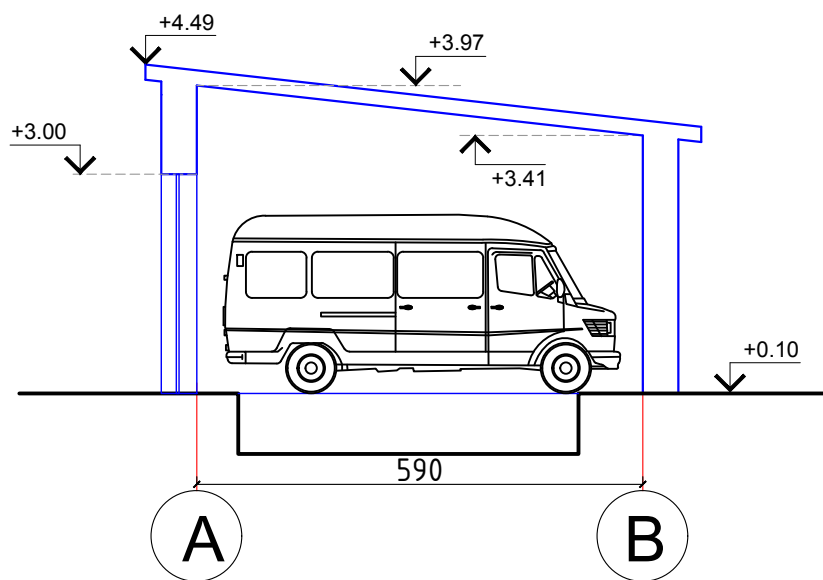
Viso pastato fasadas M 1:500



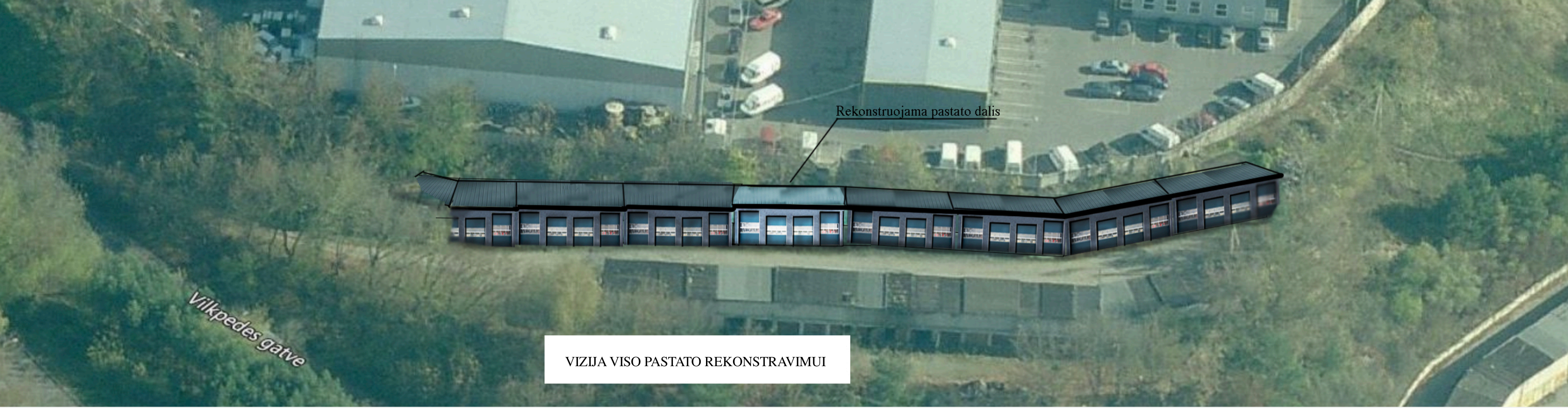
SUTARTINIAI ŽYMĖJIMAI

- PROFILIUOTA SKARDA, SPALVA - RAL 7016
- DAŽYTAS TINKAS, SPALVA - RAL 7004
- NEREKONSTRUOJAMA PASTATO DALIS

Kvalifikacijos atestato nr.	UAB "Valtraksa" Projektavimo biuras Kalvarijų g. 125-813, 08221 Vilnius, Lietuva			Garažų paskirties pastato, Vilnius, Vilkpėdės g. 4A, rekonstravimo projektas.		
A1353	PV	Raimundas Kukarskas	2020	<b>Fasadai M 1:100</b>		
	Arch.	Monika Ubartaitė	2020			
PP	UŽSAKOVAS: Mindaugas Navickas			VAL-PP-2020-012	DALIS	LAPAS
				A	1	LAPŲ
						0



Kvalifikacijos atestato nr.	UAB "Valtraksa" Projektavimo biuras Kalvarijų g. 125-813, 08221 Vilnius, Lietuva				Garažų paskirties pastato, Vilnius, Vilkpėdės g. 4A, rekonstravimo projektas.						
A1353	PV	Raimundas Kukarskas		2020	<b>Pjūvis A-A M 1:100</b>				LAIDA		
	Arch.	Monika Ubartaitė		2020					0		
						DALIS	LAPAS	LAPŲ			
PP	UŽSAKOVAS: Mindaugas Navickas				VAL-PP-2020-012				A	1	1



Rekonstruojama pastato dalis

*Vilkipedes gatve*

VIZIJA VISO PASTATO REKONSTRAVIMUI

**DETALŪS METADUOMENYS**

<b>Dokumento sudarytojas (-ai)</b>	Vilniaus miesto savivaldybė 188710061, Konstitucijos pr. 3, LT-09601, Vilnius
<b>Dokumento pavadinimas (antraštė)</b>	DĖL PRITARIMO PROJEKTINIAMS PASIŪLYMAMS VILKPĖDĖS G. 4A, VILNIUJE
<b>Dokumento registracijos data ir numeris</b>	2021-02-02 Nr. A51-9712/21(3.3.2.26E-VMA)
<b>Dokumento gavimo data ir dokumento gavimo registracijos numeris</b>	–
<b>Dokumento specifikacijos identifikavimo žymuo</b>	ADOC-V1.0
<b>Parašo paskirtis</b>	Pasirašymas
<b>Parašą sukūrusio asmens vardas, pavardė ir pareigos</b>	Mindaugas Pakalnis, Vyriausiojo miesto architekto skyriaus vedėjas, Vyriausiojo miesto architekto skyrius
<b>Sertifikatas išduotas</b>	MINDAUGAS,PAKALNIS LT
<b>Parašo sukūrimo data ir laikas</b>	2021-02-01 23:37:05 (GMT+02:00)
<b>Parašo formatas</b>	XAdES-T
<b>Laiko žymoje nurodytas laikas</b>	2021-02-01 23:37:20 (GMT+02:00)
<b>Informacija apie sertifikavimo paslaugų teikėją</b>	EID-SK 2016, AS Sertifitseerimiskeskus EE
<b>Sertifikato galiojimo laikas</b>	2020-11-03 20:19:13 – 2025-11-02 23:59:59
<b>Informacija apie būdus, naudotus metaduomenų vientisumui užtikrinti</b>	"Registravimas" paskirties metaduomenų vientisumas užtikrintas naudojant "RCSC IssuingCA, VI Registru centras - i.k. 124110246 LT" išduotą sertifikatą "Dokumentų valdymo sistema Avilys, Vilniaus miesto savivaldybės administracija, i.k.188710061 LT", sertifikatas galioja nuo 2018-12-27 14:17:37 iki 2021-12-26 14:17:37
<b>Pagrindinio dokumento priedų skaičius</b>	–
<b>Pagrindinio dokumento priedamų dokumentų skaičius</b>	–
<b>Priedamo dokumento sudarytojas (-ai)</b>	–
<b>Priedamo dokumento pavadinimas (antraštė)</b>	–
<b>Priedamo dokumento registracijos data ir numeris</b>	–
<b>Programinės įrangos, kuria naudojantis sudarytas elektroninis dokumentas, pavadinimas</b>	Dokumentų valdymo sistema „Avilys“, versija 3.5.34
<b>Informacija apie elektroninio dokumento ir elektroninio (-ių) parašo (-ų) tikrinimą (tikrinimo data)</b>	Atitinka specifikacijos keliamus reikalavimus. Visi dokumente esantys elektroniniai parašai galioja (2021-02-02 09:19:30)
<b>Paieškos nuoroda</b>	–
<b>Papildomi metaduomenys</b>	Nuorašą suformavo 2021-02-02 09:19:30 Dokumentų valdymo sistema „Avilys“