

Vilniaus miesto savivaldybės administracija
(sprendimą priimančio subjekto pavadinimas)

SPRENDIMAS DĖL PATEIKTŲ PROJEKTINIŲ PASIŪLYMŲ

_____ m. _____ d. Nr. _____

Prašymas, dėl kurio priimtas sprendimas

Tipas Prašymas pritarti projektiniams pasiūlymams

Registracijos Nr. PSP-01-241007-00756

Registracijos data 2024-10-07

PROJEKTINIAMS PASIŪLYMAMS PRITARTA

Sprendimo priėmimo motyvai, teisinis ir faktinis pagrindas

1. STR 1.04.04:2017 "Statinio projektavimas, projekto ekspertizė" VIII Skyriaus 67 p.

Apskundimo tvarka

STR 1.04.04:2017 "Statinio projektavimas, projekto ekspertizė" VIII Skyriaus 68 p.

(Pareigos, vardas, pavardė, parašas ir data)

Komunalinių atliekų konteinerių aikštelių įrengimas ir komunalinių atliekų konteinerių aikštelėms įsigijimas Vilniaus mieste

STATINIO PROJEKTO PAVADINIMAS (PAGAL SUTARTĮ)

STATINIO (STATINIŲ) PAVADINIMAS	Komunalinių atliekų konteinerių aikštelių Panerių, Šnypiškių, Rasų seniūnijose, Vilniaus mieste statybos projektas (aikštelės 3003 Trampolio g. 2, 3012 Žalgirio g. 123, 3086 Subačiaus g. 70)
STATINIO PROJEKTO NUMERIS	1882-07-SPP-PP
UŽSAKOVAS (STATYTOJAS)	UAB „Vilniaus apskrities atliekų tvarkymo centras“ Lvivo 89-75, LT-08104 Vilnius
STATINIO KATEGORIJA	I grupės nesudėtingieji statiniai
PROJEKTO ETAPAS	Projektiniai pasiūlymai
BYLOS LAIDA	0
IŠLEIDIMO DATA	2024-09

PROJEKTUOTOJAS	KVALIF. PATVIRT. DOK. NR.	PAREIGOS	VARDAS, PAVARDĖ	PARAŠAS
UAB „Tyrens Lietuva“		Vilniaus kelių skyriaus vadovas	Gabrielė Šarkytė	
	41501	Statinio projekto vadovas	Monika Raižytė	

22VKL1882

SUPAPRASTINTO STATYBOS PROJEKTO DOKUMENTŲ SUDĖTIES ŽINIARAŠTIS

Dokumento žymuo	Lapų sk.	Laida	Dokumento pavadinimas	Pastabos	Lapo Nr.
1882-07-SPP-PP-Ž	1	0	Supaprastinto statybos projekto dokumentų sudėties žiniaraštis		2
-	1	-	Projektavimo užduotis		3
1882-07-SPP-PP-BAR	9	0	Bendrasis aiškinamasis raštas		4-12
-		-	Brėžiniai		
1882-07-SPP-3003-B-01	1	0	Aikštelės Nr. 3003 Trampolio g. 2, Panerių sen., planas M 1:100		13
1882-07-SPP-3003-B-02	1	0	Aikštelės Nr. 3003 Trampolio g. 2, Panerių sen., pjūviai M 1:50		14
1882-07-SPP-3012-B-01	1	0	Aikštelės Nr. 3012 Žalgirio g. 123, Šnipiškių sen., planas M 1:100		15
1882-07-SPP-3012-B-02	1	0	Aikštelės Nr. 3012 Žalgirio g. 123, Šnipiškių sen., pjūviai M 1:50		16
1882-07-SPP-3086-B-01	1	0	Aikštelės Nr. 3086 Subačiaus g. 70, Rasų sen., planas M 1:100		17
1882-07-SPP-3086-B-02	1	0	Aikštelės Nr. 3086 Subačiaus g. 70, Rasų sen., pjūviai M 1:50		18

PROJEKTAVIMO UŽDUOTIS
2024-09-02TASK OF DESIGN WORK
2024-09-02

UŽSAKOVAS (STATYTOJAS): UAB „Vilniaus apskrities atliekų tvarkymo centras“, Lvivo g. 89-75, LT-08104 Vilnius	CUSTOMER (BUILDER): UAB „Vilniaus apskrities atliekų tvarkymo centras“, Lvivo g. 89-75, LT-08104 Vilnius
KOMPLEKSO PAVADINIMAS: Komunalinių atliekų konteinerių aikštelių įrengimas ir komunalinių atliekų konteinerių aikštelėms įsigijimas Vilniaus mieste	PROJECT TITLE: Installation of municipal waste container sites and acquisition of municipal waste container sites in the city of Vilnius
STATINIO PAVADINIMAS: Komunalinių atliekų konteinerių aikštelių Antakalnio, Fabijoniškių, Grigiškių, Justiniškių, Karoliniškių, Lazdynų, Naujininkų, Naujosios Vilnios, Panerių, Pašilaičių, Pilaitės, Rasos, Šeškinės, Šnipiškių, Verkių, Vilkpėdės, Viršuliškių, Žirmūnų ir Žvėryno seniūnijose, Vilniaus mieste statybos projektas	CONSTRUCTION TITLE: Construction project of municipal waste containers in elderships of Antakalnis, Fabijoniškės, Grigiškės, Justiniškės, Karoliniškės, Lazdynai, Naujininkai, Naujoji Vilnia, Paneriai, Pašilaičiai, Pilaitė, Rasos, Šeškinė, Šnipiškės, Verkiai, Vilkpėdė, Viršuliškės, Žirmūnai ir Žvėrynas in Vilnius
ADRESAS: Antakalnio, Fabijoniškių, Grigiškių, Justiniškių, Karoliniškių, Lazdynų, Naujininkų, Naujosios Vilnios, Panerių, Pašilaičių, Pilaitės, Rasų, Šeškinės, Šnipiškių, Verkių, Vilkpėdės, Viršuliškių, Žirmūnų ir Žvėryno sen., Vilniaus m.	ADDRESS: Elderships of Antakalnis, Fabijoniškės, Grigiškės, Justiniškės, Karoliniškės, Lazdynai, Naujininkai, Naujoji Vilnia, Paneriai, Pašilaičiai, Pilaitė, Rasos, Šeškinė, Šnipiškės, Verkiai, Vilkpėdė, Viršuliškės, Žirmūnai ir Žvėrynas in Vilnius
STATINIŲ KATEGORIJA: I grupės nesudėtingi statiniai	CONSTRUCTION CATEGORY: first group simple buildings
STATYBOS RŪŠIS: nauja statyba	CONSTRUCTION TYPE: new construction
PROJEKTAVIMO STADIJA: supaprastintas statybos projektas	PROJECT STAGE: simplified construction project
REIKALAVIMAI TYRINĖJIMAMS: atlikti aikštelių inžinerinius topografinius tyrinėjimus	REQUIREMENTS FOR ENGINEERING SURVEY: to perform engineering topographical survey
REIKALAVIMAI PROJEKTUI: vadovaujantis TECHNINE SPECIFIKACIJA, konkurso sąlygų 1 priedas	PROJECT REQUIREMENTS: follow the TECHNICAL SPECIFICATION, Annex 1 to the tender specifications

SUDERINTA:
APPROVED:UŽSAKOVAS UAB „VAATC“ PROJEKTŲ VADOVAS:
CUSTOMER UAB „VAATC“ PROJECT MANAGER:

Darius Radvila

STATINIO PROJEKTO VADOVAS:
PROJECT MANAGER:

Monika Raižytė

BENDRASIS AIŠKINAMASIS RAŠTAS

Komunalinių atliekų konteinerių aikštelės Panerių, Šnipiškių, Rasų seniūnijose, Vilniaus mieste statybos projektas parengtas vadovaujantis atviro konkurso sąlygomis ir projektavimo ir kitų paslaugų sutartimi (Nr. PV 23-115 2023-06-26), sudaryta tarp UAB „Kelprojektas“ ir OY „Molok“. Užsakovas – UAB „Vilniaus apskrities atliekų tvarkymo centras“.

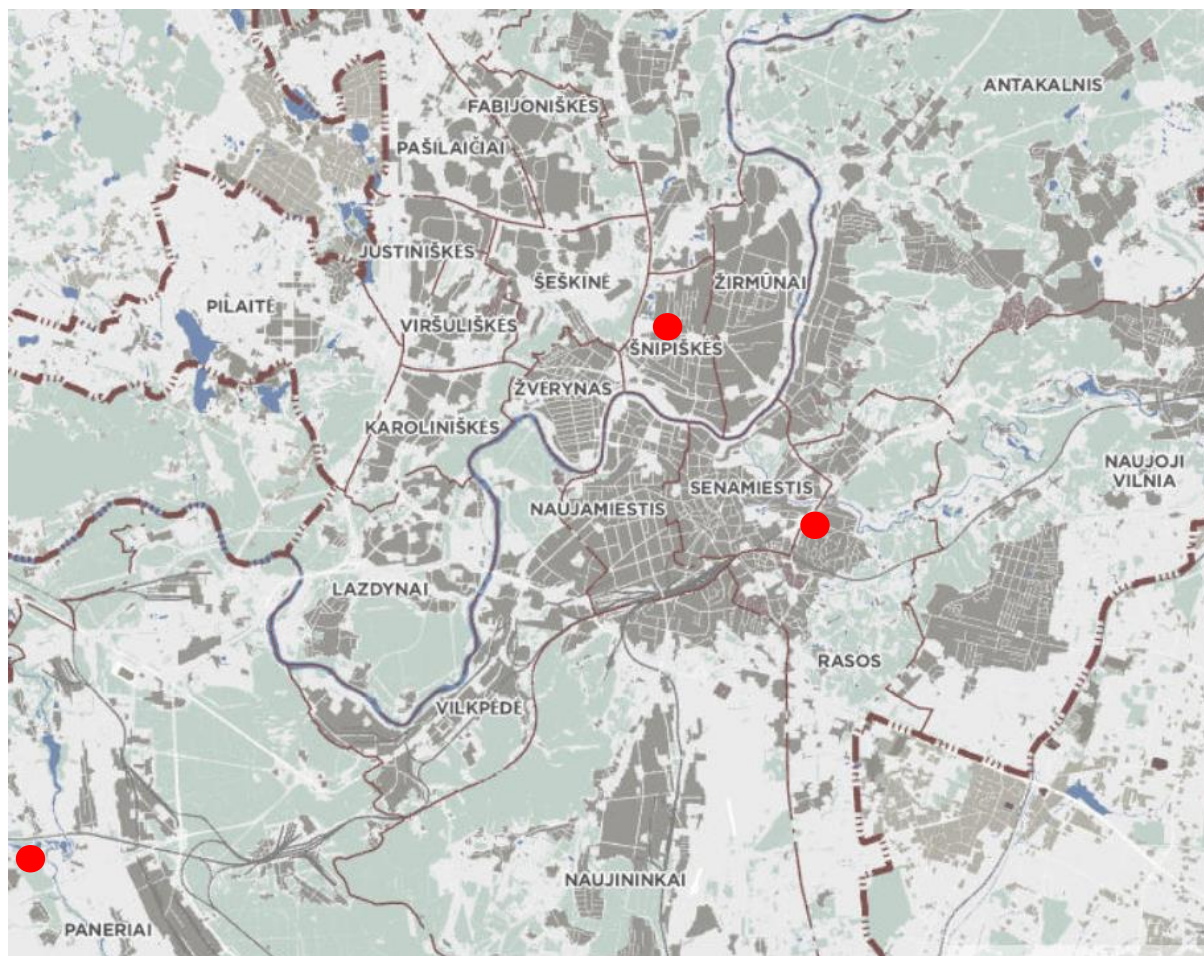
Supaprastinto statybos projekto sprendiniai atlikti pagal Lietuvos Respublikoje galiojančias statybinės normas ir taisykles. Statybinėms medžiagoms ir gaminiams, naudojamiems statyboje, taikomi galiojantys valstybiniai standartai bei europiniai EN standartai, kurių vartojimas yra įteisintas Lietuvos Respublikos atitinkamų žinybų.

1. PROJEKTO RENGIMO PAGRINDAS

1.1 Projekto rengimo dokumentai, kuriais vadovaujantis parengtas projektas

- Konkurso sąlygų techninė specifikacija ir tipiniai sprendiniai;
- Komunalinių atliekų konteinerių išdėstymo schema pagal Vilniaus GIS duomenų bazę, suderintą su SĮ „Vilniaus planas“;
- UAB „Geoforta“ parengtas ir suderintas topografinis planas 2023 m.;
- tokio tipo projektų projektavimo patirtis.

2. PRELIMINARI KOMUNALINIŲ ATLIEKŲ SURINKIMO KONTEINERIŲ AIKŠTELIŲ IŠDĖSTYMO VILNIAUS MIESTE SCHEMA (IŠKARPA):



Projektas parengtas pagal Vilniaus miesto savivaldybės administracijos direktoriaus 2017-06-02 įsakymu Nr. 30-1330 patvirtintą Preliminarią komunalinių atliekų surinkimo konteinerių aikštelių išdėstymo Vilniaus mieste schemą, kurią parengė SĮ „Vilniaus planas“. Susipažinti su schema galima Vilniaus interneto svetainėje vilnius.lt

→ Žemėlapiai → Miesto tvarkymas → Sluoksniai (ekrano viršuje kairėje) → Atliekų tvarkymas (pažymėti varnelės prie „Suplanuotos atliekų konteinerių aikštelės“; „Aikštelės aptarnaujami pastatai“, „Atliekų išvežimo aptarnavimo zonos“) → Vietos paieška (ekrano viršuje dešinėje) → įvesti adresą.

<https://maps.vilnius.lt/miesto-tvarkymas#layers>

[Vilniaus miesto savivaldybė - Vilniuje pradedama plėtoti požeminių atliekų konteinerių sistema – pristatytos naujos aikštelės](#)

Kiekvienos aikštelės schema pateikiama Brėžiniuose.

3. PROJEKTUOJAMO (STATINIŲ) STATINIO STATYBOS VIETA (GEOGRAFINĖ VIETA)

Komunalinių atliekų surinkimo aikštelių (toliau – KAS aikštelių) statybos vieta yra Panerių, Šnipiškių, Rasų seniūnijose Vilniaus mieste.

Klimato sąlygos. Vilniaus mieste klimatas yra pereinamasis. Šiltos vasaros ir šaltos žiemos. Vidutinė metinė temperatūra yra +6,1 °C. Šalčiausia būna sausį, kai vidutinė temperatūra būna -5 °C, o šilčiausia liepą, kai vidutinė temperatūra būna +17 °C.

Vyraujantys vėjai – pietų, pietryčių. Vėjo greitis šalčiausiu laikotarpiu – 4,3 m/s. Vidutinis kritulių kiekis – 664 milimetrai. Vilniaus apylinkėse pasitaiko šiltų vasarų, kai įšyla per 30 laipsnių. Taip pat galimos sausros, kurios gali tęstis savaites. Būna ir šaltų žiemų, kai naktimis atšąla net iki -30 °C. Sniego danga Vilniuje, kaip ir visoje Rytų Lietuvoje, būna storesnė, negu kitose Lietuvos vietose.

Reljefas. Inžinerinių geodezinių tyrinėjimų metu išmatuotų teritorijų, kuriose siūloma įrengti pusiau požemines KAS aikšteles, reljefų parametrai yra pateikti topografinėse nuotraukose. Daugumoje teritorijų, kuriose planuojama įrengti KAS aikšteles, reljefas yra lygus.

3.1 Statybos rūšis

Nauja statyba.

3.2 Statinio paskirtis

Kiti inžineriniai statiniai.

3.3 Statinio kategorija

I grupės nesudėtingi statiniai.

4. TRUMPAS STATYBOS SKLYPO APIBŪDINIMAS

4.1 Sklype esantys statiniai

Aikštelių aplinka urbanizuota, užstatyta gyvenamaisiais namais, automobilių stovėjimo aikštelėmis, šaligatviais. Konkrečios aikštelės užstatymą: atstumus iki statinių žiūrėti konkrečios KAS aikštelės plane.

4.2 Inžineriniai tinklai bei įrenginiai

Projektuojamų KAS aikštelių aplinkinėje teritorijose yra dujotiekio, apšvietimo, šilumotiekio, vandentiekio, ryšių, elektros, buitinių ir lietaus nuotekų tinklai. Konteineriai statomi vietose, kuriose po jais nėra požeminių tinklų. Požeminių ir antžeminių komunikacijų planinę padėtį ir atstumus iki projektuojamų KAS aikštelių žiūrėti konkrečios aikštelės plane.

Esamų požeminių tinklų planinę padėtį parodyta topografinio plano brėžinyje.

Topografinis planas suderintas su požeminius tinklus eksploatuojančiomis organizacijomis.

4.3 Želdiniai

Projekto aplinkoje esanti teritorija yra urbanizuota ir gausiai lankoma žmonių. Projekto įgyvendinimo poveikis šioms teritorijoms minimalus, tačiau atliekant pusiau požeminio tipo konteinerių aikštelių įrengimo darbus ir siekiant įgyvendinti projektinius sprendinius nebus išvengta augančių medžių ir krūmų kirtimo. Želdiniai

tvarkomi vadovaujantis Lietuvos Respublikos seimo įsakymu (2007-06-28, Nr. X-1241) „Lietuvos Respublikos želdynų įstatymas“, Lietuvos Respublikos aplinkos ministro įsakymu (2007-12-29 Nr. D1-565) „Medžių ir krūmų veisimo, vejų ir gėlynų įrengimo taisyklės“, Lietuvos Respublikos aplinkos ministro įsakymu (2008-06-26 Nr. D1-343) „Želdinių atkuriamosios vertės įkainiai“, Lietuvos Respublikos aplinkos ministro įsakymu (2010-03-15 Nr. D1-193) „Želdinių apsaugos, vykdant statybos darbus, taisyklės“ ir Lietuvos Respublikos Vyriausybės nutarimu (2008-03-12 Nr. 206) „Dėl Kriterijų, kuriuos atitinkantys medžiai ir krūmai priskiriami saugotiniams želdiniams, patvirtinimo“.

4.4 Higieninė ir ekologinė situacija

Higieninė situacija nenustatoma. Ekologiniu požiūriu planuojama ūkinė veikla nepavojinga kitiems objektams ir turės nedidelį poveikį aplinkai. Galimos avarinės situacijos neprognozuojamos, avarijų likvidavimo planai nesudaromi.

4.5 Aplinkinis užstatymas

KAS aikšteles planuojama statyti valstybinėje žemėje ir sodininkų bendrijų bendrojo naudojimo žemės sklype (Unikalus daikto numeris: 4400-2924-1510). Aikštelės turi būti įrengtos ne arčiau kaip 10,0 m nuo pastatų langų ir durų, vaikų žaidimo bei sporto aikštelių. Nuo požeminių komunikacijų aikštelės atitraukiamos mažiausiai 1,0 - 2,5 m atstumu, priklausomai nuo tinklo paskirties (išskirtiniais atvejais mažiau, užtikrinant tinklo apsaugą), apsaugos zonų specifikacijos pateiktos 11.6 skyriuje. Privažiavimai prie KAS aikštelių ir konteinerių iškrovimas numatomi nuo esamų gatvių, įvažų ar aikštelių.

Aikštelių aplinka urbanizuota, užstatyta gyvenamaisiais namais, automobilių stovėjimo aikštelėmis, šaligatviais. Konkrečios aikštelės užstatymą: atstumus iki pastatų, inžinerinių komunikacijų žiūrėti konkrečios KAS aikštelės plane.

5. STATINIO ESAMOS BŪKLĖS ĮVERTINIMAS

5.1 Statybinių tyrinėjimų aprašymas

5.1.1 Topografiniai (geodeziniai) tyrinėjimai:

Aikštelių planai pateikiami ant topografinių nuotraukų.

Topografinis planas suderintas su požeminius tinklus eksploatuojančiomis organizacijomis.

6. PROJEKTUOJAMŲ STATINIŲ SĄRAŠAS

6.1 Projektuojamų statinių sąrašas, pagrindinės charakteristikos

Bendras komplekso „Komunalinių atliekų konteinerių aikštelių įrengimas ir komunalinių atliekų konteinerių aikštelėms įsigijimas Vilniaus mieste“ tikslas – sukurti / plėtoti komunalinių atliekų rūšiuojamojo surinkimo ir (ar) paruošimo pakartotinai naudojant atliekas infrastruktūrą.

Šiuo projektu numatoma įrengti 4 pusiau požeminių stačiakampių (išimtiniais atvejais L formos ar išdėstomos su tarpais) KAS aikštelių Vilniaus mieste: Panerių, Rasų ir Šnipiškių seniūnijose.

KAS aikštelių sąrašas:

Aikštelės Nr.	Aikštelės tipas	Seniūnija	Artimiausių namų adresai	Aikštelės koordinatės	
3003	B3	Paneriai	Ties Trampolio g. 2	6055097	571704
3012	B3	Šnipiškės	Ties Žalgirio g. 123	6063855	582273
3086	B3	Rasos	Ties Subačiaus g. 70	6060746	584518

6.2 Paskirtis

Komunalinių atliekų surinkimo konteinerių aikštelių paskirtis – užtikrinti saugų visų komunalinių atliekų surinkimą, rūšiavimą ir sutvarkymą nekenkiant aplinkai ir žmonių sveikatai.

Vienoje KAS aikštelyje įrengiamų konteinerių rūšys pagal surenkamas atliekas, jų tūris ir kiekis pateikiamas lentelėje:

Aikštelės tipas	Konteinerio rūšis	Tūris	Vidinis konteineris	Kiekis
B3	Mišrioms komunalinėms atliekoms	5 m ³ (± 5 %)	1 vnt.	1 vnt.
	Popieriaus ir plastiko (bendrai) pakuočių atliekoms	5 m ³ (± 5 %)	1 vnt.	1 vnt.
	Stiklo pakuočių atliekoms	3,2 m ³ (± 10 %)	1 vnt.	
	Maisto bei virtuvės atliekoms	1 m ³ (± 10 %)	1 vnt.	1 vnt.

Konteinerių dangčiai turi būti vienos spalvos. Komunalinių atliekų konteineriai turi būti žymimi priklijuojant specialius lipdukus (lietuvių kalba), kuriuose būtų pateikiama informacija apie atliekų rūšį. Projekto Techninės specifikacijos priede pateiktas specialių lipdukų grafinis atvaizdavimas.

Lipdukai ant konteinerių B3 tipo:

- „MIŠRIOS KOMUNALINĖS ATLIEKOS“;
- „POPIERIUS, PLASTIKAS, METALAS“;
- „STIKLAS“;
- „MAISTO ATLIEKOS“.

6.3 Planuojamos veiklos vizija

Įrengus KAS aikšteles žymiai pagerės Vilniaus miesto estetiškas vaizdas, pusiau požeminiuose konteineriuose esančios atliekos neskleidžia kvapo, patogiu naudotis žemesnio ūgio, vyresnio amžiaus žmonėms, vaikams ir žmonėms su negalia. Naujai projektuojami konteineriai talpina daugiau atliekų ir yra sandarūs bei atsparūs įvairioms deformacijoms, todėl projektas socialiniu-ekonominiu požiūriu yra naudingas, jį tikslinga įgyvendinti.

6.4 Atstumas iki pastatų

Pagal Lietuvos Respublikos aplinkos ministro 2012 m. spalio 23 d. įsakymu Nr. D1-857 patvirtintus reikalavimus „Minimalūs komunalinių atliekų tvarkymo paslaugos kokybės reikalavimai“ III skyriaus 9^{1.6}. punktą aikštelė turi būti įrengta ne mažesniu kaip 10 m atstumu nuo pastato langų ir (ar) durų. Šios aikštelės įrengimo atstumas gali būti mažinamas, bet ne arčiau kaip iki 5 m nuo pastato langų ir (ar) durų tik gavus visų nekilnojamojo turto objekto savininkų ar jų įgaliotų asmenų, kuriems, įrengus komunalinių atliekų konteinerių aikštelę, atstumas bus mažesnis kaip 10 m nuo pastato langų ir durų, sutikimą.

7. SPRENDINIŲ PAGAL STATINIUS APRAŠYMAS

7.1 Aikštelė Nr. 3003

B3 tipo KAS aikštelė statoma Trampolio g. 2, Panerių sen. Aikštelė statoma automobilių stovėjimo aikštelėje šalia tako. KAS aikštelė sklandžiai sujungiama su esamos gatvės asfalto dangos aukščiais ir esamu taku. Už KAS aikštelės paviršiai suformuojant taip, kad paviršinis vanduo nebėgtų ant aikštelės. Esamo tako plotis 1,46 m. Nuo projektuojamų konteinerių išlaikomas 2,19 m atstumas iki šilumotiekio tinklo, 5,16 m atstumas iki buitinių nuotekų tinklo, 4,50 m atstumas iki ryšių tinklo. Šalinti želdinius nenumatyta. Nuo aikštelės iki artimiausio pastato langų ir durų išlaikomas 10,00 m atstumas. Aikštelė patenka į Trakų Vokės dvaro sodybos vizualinės apsaugos pozonį, unikalus objekto kodas – 923.

7.2 Aikštelė Nr. 3012

B3 tipo KAS aikštelė statoma Žalgirio g. 123, Šnipiškių sen. Aikštelė statoma automobilių stovėjimo aikštelėje šalia šaligatvio. KAS aikštelė sklandžiai sujungiama su esamos gatvės asfalto dangos aukščiais ir esamu šaligatviu. Už KAS aikštelės paviršiai suformuojant taip, kad paviršinis vanduo nebėgtų ant aikštelės. Nuo projektuojamų konteinerių išlaikomas 0,98 m atstumas iki elektros tinklo, 4,43 m atstumas iki artimiausio apšvietimo stulpo, 2,10 m atstumas iki ryšių tinklo, 5,70 m atstumas iki transformatorinės, 3,38 m atstumas iki vandentiekio tinklo, 4,94 m atstumas iki dujotiekio tinklo, 4,07 m atstumas iki buitinių nuotekų tinklo. Nuo aikštelės iki artimiausio pastato langų ir durų išlaikomas 10,00 m atstumas.

7.3 Aikštelė Nr. 3086

B3 tipo KAS aikštelė statoma Subačiaus g. 70, Rasų sen. Aikštelė statoma žaliame plote šalia šaligatvio. KAS aikštelė sklandžiai sujungiama su šaligatvio dangos aukščiais ir esamos vejos aukščiais. Aikštelė įreminama betoniniais gatvės ir vejos bordiūrais. KAS aikštelė įrengiama taip, kad paviršinis vanduo nesikaupytų ant aikštelės. Nuo projektuojamų konteinerių išlaikomas 3,18 m atstumas iki vandentiekio tinklo, 2,74 m atstumas iki požeminio elektros tinklo, 5,76 m atstumas iki dujotiekio tinklo. Šalinti želdinius nenumatyta. Nuo aikštelės iki artimiausio pastato langų ir durų išlaikomas 10,00 m atstumas. Aikštelė patenka į Vilniaus senamiesčio vizualinį apsaugos pozonį, unikalus objekto kodas – 16073.

Dangos konstrukcija

Dangos konstrukcija parinkta pagal Užsakovo techninės specifikacijos reikalavimus:

Betoninių plytelių dangos konstrukcija:

Betoninės plytelės 37,5 x 37,5 x 8 cm šviesiai pilkos spalvos	0,08 m;
Išlyginamasis sluoksnis iš skaldos atsijų	0,03 m;
Skaldos pagrindo sluoksnis $E_{v2} \geq 80$ Mpa, $D_{pr} \geq 103$ % iš nesurištojo mišinio 0/45	0,15 m;
Šalčiui nejautrių medžiagų sluoksnis $D_{pr} \geq 103$ %	0,14 m.

Sklypo aukščių planas

Nuo aikštelės lietaus vanduo nuvedamas pagal aikštelių planuose pateikiamas rodykles, kurios nurodo projektuojamos dangos nuolydį.

Danga KAS aikštelėje turi būti įrengta taip, kad ant jos nesikaupytų vanduo, kad būtų saugu ir patogu prieiti prie konteinerių ir į juos įdėti atliekas, dangos skersinis ir išilginis nuolydžiai tipiniu atveju turi būti 0,4–2,0 % ribose (išskirtiniu – pagal esamą reljefą), bortais neapreminimo įrengiamos KAS aikštelės dangos krašto paviršiaus lygis ir esamos kietos dangos, prie kurios priglausta įrengiama KAS aikštelė, paviršiaus lygis turi sutapti.

Projektuojamos dangos lygis turi būti suvestas su esamos aplinkinės dangos lygiu – neturi būti lygio skirtumo tarp KAS aikštelės dangos, ją rėminančių bortų, atstatomos dangos ir aplinkinės dangos paviršių.

Įrengiant betoninius bordiūrus prie esamos asfalto dangos numatomas 0,50 m pločio asfalto dangos atstatymas iš mišinio AC 16 PD. Įvertinus esamą gatvės bordiūrų būklę ir Rangovui suderinus su Vilniaus miesto savivaldybe, statybos metu galima palikti esamus gatvės bordiūrus.

Projektuojamos dangos konstrukcijos sluoksnių storius žiūrėti aikštelių pjūviuose.

Kelio ženklai ir horizontalus ženklinimas

Kelio ženklai projektuojami vadovaujantis „Kelio ženklų įrengimo ir vertikalus ženklinimo taisyklėmis“. Kelio ženklų atramos ir jų pamatai, taip pat naudojamos medžiagos pateiktos PĮT KŽA 08. Ženklų skydai gaminami iš cinkuotos skardos ir klijuojami šviesą atspindinčia plėvele. Jų atramos iš metalinių cinkuotų vamzdžių, atramų diametras parinktas priklausomai nuo kelio ženklų skydų išmatavimų. Projektuojamų kelio ženklų nugarinė pusė ir atramos turi būti RALL9004 spalvos.

Kelio ženklų dydžio grupė – 0 (labai maži), kampo apvalinimo spindulys 25 mm. Kelio ženklų skydai įrengiami ne žemiau kaip 2,2 m aukštyje, kelio ženklų skydai ant atramos tvirtinami ne didesniu kaip 0,05 m atstumu tarp kelių skydų.

Siekiant užtikrinti, kad komunalinių atliekų vežėjas galėtų be kliūčių privažiuoti prie KAS aikštelės, sustoti ir perkelti atliekas iš konteinerių į šiukšliavežį, važiuojamosios dalies kraštas, šalia kurio yra KAS aikštelė, turi būti ženklinamas geltona linija pažymėtu zigzagu 1.27 horizontaliuoju ženklinimu (Kelių eismo taisyklės), žyminčiu kelio vietą (pusę), kur per visą zigzago ilgį uždrausta stovėti.

Kelio horizontalus ženklinimas atliekamas pagal „Kelių horizontaliojo ženklinimo taisyklės“ ir pagal IT ŽM 12. Siekiant, kad dangos ženklinimo medžiagos gerai sukibtų su danga, jos paviršius turi būti sausas ir švarus.

Aplinkos sprendinių pritaikymas neįgaliesiems

Projektuojamų komunalinių atliekų surinkimo aikštelių sprendiniai projektuojami vadovaujantis STR 2.03.01:2019 „Statinių prieinamumas“ reikalavimais ir ISO 21542:2011 standarto reikalavimais. Projektas parengtas užtikrinant patogumą judėti visiems žmonėms, įskaitant ŽN ir SPTŽ.

Projektuojama aikštelių danga – kietos, neslidžios, lygiu paviršiumi betoninės plytelės, su ne didesnėmis nei 3–5 mm siūlėmis. Priėjimo prie konteinerių dangos plotis ne siauresnis kaip 1,5 m.

Danga projektuojama taip, kad lygių skirtumai ir nelygumai nebūtų didesni kaip 20 mm. Žmonėms su negalia aikštelių danga su gatvės bordiūrais nužeminama iki gatvės dangos lygio, įrengiant nuožulną bei užtikrinant tinkamą ŽN patekimą prie atliekų konteinerių.

KAS aikštelės dangos projektuojamos jas rėminančiais bortais, kuriais gali vadovautis neregys (aplinkos elementai).

Į projektuojamas dangas neturi išsikišti objektai, galintys tapti kliūtimi ŽN ir SPTŽ. Šalia projektuojamų dangų sumontuoti kelio ženklai turi būti ne žemiau kaip 2,2 m virš dangos paviršiaus. Ant aikštelių dangų neturi būti dangčių, grotų, tarpų ir kitų kliūčių, kyšančių aukščiau ar įleistų giliau kaip 10 mm nuo projektuojamos dangos paviršiaus.

8. INŽINERINIŲ TINKLŲ APRAŠYMAS

Pusiau požeminių atliekų surinkimo konteinerių aikštelės projektuojamos vietose, po kuriomis nėra požeminių inžinerinių tinklų, todėl inžinerinių tinklų rekonstravimas nenumatomas. Konkrečios aikštelės užstatymą: atstumą iki inžinerinių tinklų žiūrėti konkrečios aikštelės plane.

Dirbant inžinerinių tinklų apsaugos zonoje, darbus atlikti rankiniu būdu ir išsikviesti inžinerinius tinklus eksploatuojančios organizacijos atstovą.

9. TRANSPORTO JUDĖJIMO ORGANIZAVIMO PRINCIPAI

Šiame projekte transporto judėjimo organizavimo principai nesprenžiami, kadangi transporto judėjimas po projekto įgyvendinimo nesikeis.

10. INFORMACIJA APIE NUMATOMŲ STATYBOS DARBŲ POVEIKĮ APLINKAI, GYVENTOJAMS, KAIMYBINĖMS TERITORIJOMS

Apsauga nuo triukšmo statybų metu turi būti užtikrinama, atsižvelgiant į bendruosius triukšmo valdymo ir kontrolės reikalavimus bei į specialiuosius ribojimus, nustatytus savivaldybių, kuriose vykdomi statybų darbai, patvirtintose triukšmo prevencijos viešosiose vietose taisyklėse.

Siekiant minimizuoti triukšmą statybų metu triukšmo valdytojas turi laikytis savo pareigų, nurodytų Triukšmo valdymo įstatymo (2004 m. spalio 26 d. Nr. IX-2499) 14 straipsnyje. Vadovaujantis Lietuvos automobilių kelių direkcijos prie Susisiekimo ministerijos generalinio direktoriaus įsakymo „Dėl dokumento „Aplinkosauginių priemonių projektavimo, įdiegimo ir priežiūros rekomendacijos. Kelių eismo triukšmo mažinimas APR-T 10“ patvirtinimo“ (2010, V-88) VII skyriaus „Triukšmo prevencija, sumažinimas“ IV skirsnio „Triukšmo valdymas ir priemonės statybų metu“ gyventojų apsauga nuo triukšmo kelio tiesimo/rekonstrukcijos metu turi būti tokia:

- neįrenginėti darbų įrangos/technikos, medžiagų ir atliekų sandėliavimo aikštelių jautriose zonose. Aikštelės planuojamos kuo toliau nuo išskirtų jautrių zonų;
- reikia iš anksto numatyti darbų technikos maršrutus, privažiavimo kelius, kurių aplinka yra nejautri ar mažiau jautri triukšmui. Jei įmanoma, nukreipti tranzitinį statybos darbų sunkiojo transporto eismą nuo tankiausiai apgyvendintų teritorijų;
- suderinti kelias reikšmingai triukšmingas operacijas, kad jos būtų atliekamos kartu. Bendras triukšmo lygis nebus reikšmingai didesnis. Atskirai atliekant operacijas, poveikio trukmė būtų ilgesnė;
- planuoti darbo procesą. Rekomenduojama su triukšmą skleidžiančia darbų įranga [5.21] gyvenamosiose teritorijose ir arti pavienių gyvenamųjų pastatų nedirbti švenčių ir poilsio dienomis, o darbo dienomis nedirbti vakaro (18:00–22:00 val.) ir nakties (22:00–06:00 val.) metu;
- jeigu modeliavimo arba matavimo būdu nustatoma, kad triukšmo lygis viršija ribinius dydžius, nustatytus atitinkamai teritorijai, ir nėra alternatyvių triukšmo mažinimo būdų, rekomenduojama taikyti laikinas triukšmo užtvaras ar laikinus nukasto grunto pylimus.

Triukšmo prevencija Vilniaus miesto viešosiose vietose

Darbai turi būti organizuojamo vadovaujantis Vilniaus miesto savivaldybės tarybos 2007 m. rugsėjo 12 d. sprendimu Nr. 1-211 patvirtintomis „Triukšmo prevencijos viešosiose vietose taisyklėmis“.

Vibracija. Pagrindinė galimos vibracijos nuo autotransporto pastatų viduje priežastis – didelės galios triukšmas (ypač žemų dažnių), kuris generuoja pastato konstrukcijų virpesius. Dažniausiai vibracija pasireiškia prie pat gatvės stovinčiuose namuose, kai pravažiuoja sunkiasvoris autotransportas.

Darbų metu rangovas, pagal triukšmo valdymo įstatymą, triukšmingų, o kartu ir vibraciją keliančių darbų laiką turės derinti su savivaldybe ir informuoti aplinkinių pastatų gyventojus. Reikšmingas neigiamas poveikis sveikatai dėl vibracijų nenumatomas.

Įgyvendinus projektą ir pritaikius aplinkosaugines bei gyventojų sveikatą saugančias priemones, reikšmingo neigiamo poveikio žmonių sveikatai nebus. Pritaikius priemones bus užtikrinama, kad aplinkos cheminės ir fizinės (triukšmo) taršos bendrieji ir specifiniai rodikliai neviršytų teisės aktuose numatytų ribinių verčių.

11. SAUGOMOS TERITORIJOS

11.1 Saugomos teritorijos tvarkymo ir apsaugos reikalavimai

Projektuojamos aikštelės nepatenka į saugomas teritorijas.

11.2 Specialieji paveldosaugos reikalavimai

Projektuojamos aikštelės nepatenka į nekilnojamojo kultūros paveldo teritorijas.

11.3 Aplinkos apsaugos reikalavimai

Prieš darbų pradžią derlingasis dirvožemio sluoksnius bus nuimamas, sandėliuojamas, o atlikus darbus – panaudojamas vietai rekultivuoti ir apželdinti.

Statybos darbų metu susidarys statybinės – griovimo atliekos, kurios tvarkomos, vadovaujantis Atliekų tvarkymo taisyklėmis (Žin., 1999, Nr. 63-2065, Žin., 2012, Nr. 16-697), Statybinių atliekų tvarkymo taisyklėmis (Žin., 2007, Nr. 10-403) bei Atliekų tvarkymo įstatymu (Žin. 1998, Nr. 61-1726, Žin., 2013, Nr. 55-2729).

11.4 Kultūros paveldo išsaugojimo reikalavimai

Kultūros paveldo tvarkybos darbų reikalavimų nėra.

11.5 Urbanistikos sprendinių aprašymas

Vietinės urbanistinės problemos šiuo projektu nesprendžiamos.

11.6 Gaisrinės, civilinės saugos priemonių principinių sprendinių trumpas aprašymas

Gaisrinės, civilinės saugos priemonių problemos šiuo projektu nesprendžiamos.

11.7 Apsauginės ir sanitarinės zonos

Požeminės elektros kabelinių linijų apsaugos zona po 1 m nuo linijos konstrukcijų kraštinių taškų.

Ryšiu linijų apsaugos zona po 1 m abipus požeminio kabelio.

Vandentiekio, lietaus ir fekalinės kanalizacijos tinklų ir įrenginių apsaugos zona, kai vandentiekio, lietaus ir fekalinės kanalizacijos tinklai ir įrenginiai įrengiami iki 2,5 metro gylyje, yra žemės juosta po 2,5 metro nuo vamzdyno ašies. Vandentiekio, lietaus, fekalinės kanalizacijos tinklų ir įrenginių apsaugos zona, kai vandentiekio, lietaus, fekalinės kanalizacijos tinklai ir įrenginiai įrengiami giliau kaip 2,5 metro, yra žemės juosta po 5 metrus nuo vamzdynų ašies. Magistralinių vamzdynų, kurių skersmuo yra 400 milimetrų ir didesnis, apsaugos zona yra žemės juosta po 10 metrų nuo vamzdynų ašies.

12. APSAUGINIŲ PRIEMONIŲ NUO SMURTO IR VANDALIZMO TRUMPAS APRAŠYMAS

Projekte KAS aikštelių konteineriai bus tvirtos konstrukcijos ir nebus lengvai sulaužomi ar sugadinami.

13. APLINKOS IR STATINIŲ PRITAIKYMO NEĮGALIESIEMS SPRENDINIŲ APRAŠYMAS

Visa teritorija pritaikyta žmonėms su negalia vadovaujantis STR 2.03.01:2001 reikalavimais. Projektas parengtas taip, kad žmonės su negalia laisvai galėtų judėti.

Žmonėms su negalia šaligatvio danga su gatvės bordiūrais nužeminami iki gatvės dangos lygio.

14. STATYBOS SKLYPE ESAMŲ PASTATŲ, INŽINERINIŲ TINKLŲ GRIOVIMAS, PERKĖLIMAS AR ATSTATYMAS

Statybos teritorijoje griaunamų pastatų nėra, inžinerinių tinklų griovimas perkėlimas ar atstatymas nenumatomas.

15. STATINIO STATYBOS VARIANTAI – JŲ ANALIZĖ, IŠVADOS IR REKOMENDUOJAMAS VARIANTAS

KAS aikštelių vietos yra parinktos vadovaujantis Užsakovo pateiktais duomenimis – adresais pastatų, kurių naudotojai turi teisę naudotis konteinerių aikštelėje esančiais konteineriais, bei galiojančiais teisės aktais.

Pastatytas KAS aikšteles galima perduoti Užsakovui atskirai.

16. POVEIKIO APLINKAI IR APLINKOS APSAUGA

Prieš darbų pradžią derlingasis dirvožemio sluoksnis bus nuimamas, sandėliuojamas, o atlikus darbus – panaudojamas vietai rekultivuoti ir apželdinti.

Statybos darbų metu susidarys statybinės – griovimo atliekos, kurios tvarkomos, vadovaujantis Atliekų tvarkymo taisyklėmis (Žin., 1999, Nr. 63-2065, Žin., 2012, Nr. 16-697), Statybinių atliekų tvarkymo taisyklėmis (Žin., 2007, Nr. 10-403) bei Atliekų tvarkymo įstatymu (Žin. 1998, Nr. 61-1726, Žin., 2013, Nr. 55-2729).

Įgyvendinus projektą reikšmingo neigiamo poveikio žmonių sveikatai nebus. Infrastruktūros atnaujinimas, padidins ir Vilniaus miesto patrauklumą, turės teigiamą estetinį poveikį miesto kraštovaizdžiui.

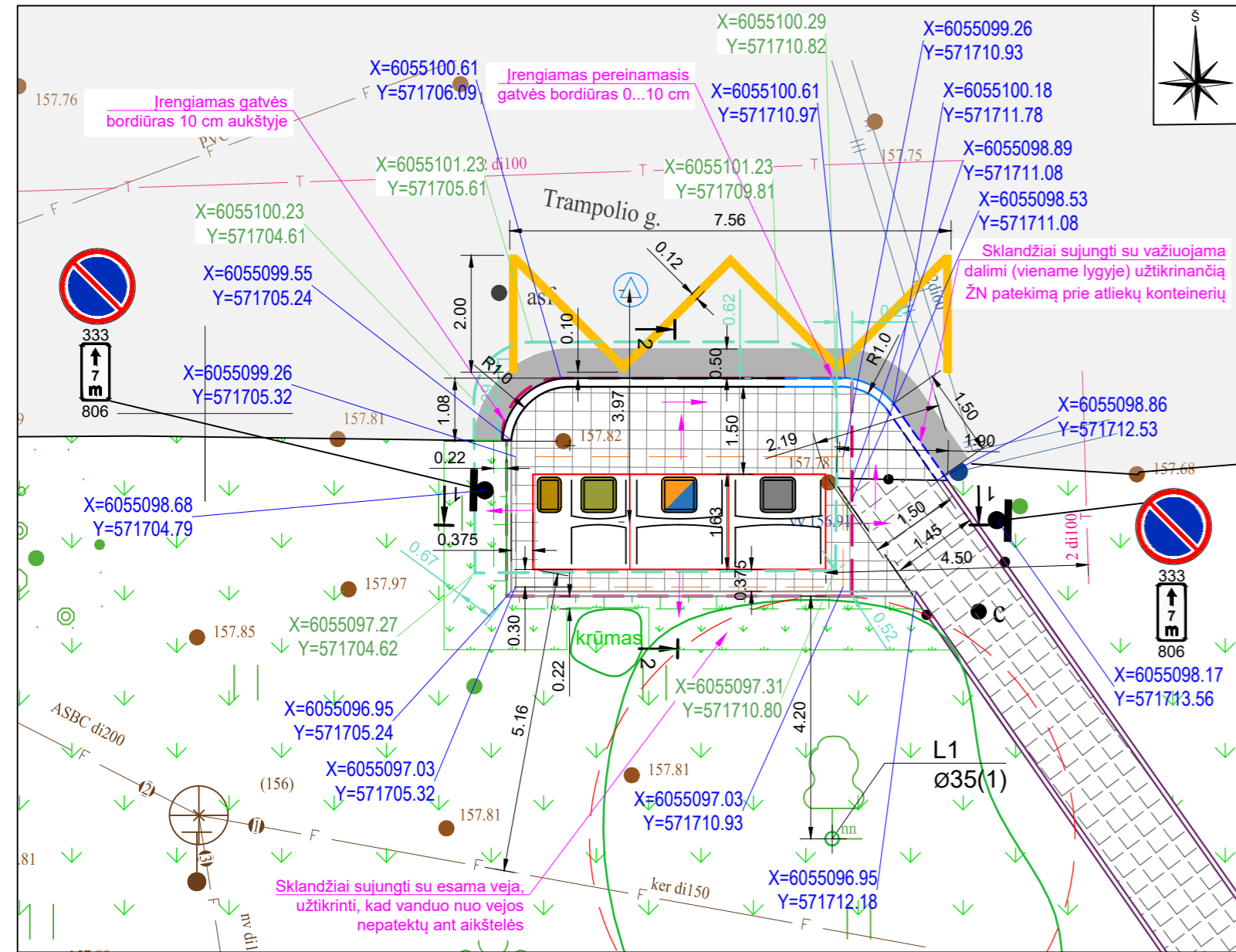
17. DUOMENYS APIE STATINIO ATITIKTĮ VISUOMENĖS SVEIKATOS SAUGOS TEISĖS AKTŲ REIKALAVIMAMS

Planuojamos ūkinės veiklos įgyvendinimas turės teigiamą poveikį visuomenės sveikatai:

- dėl pagerėjusios akustinės situacijos gretimybių gyventojams;
- dėl sumažėjusios aplinkos oro taršos;
- dėl pagerėjusių būsto sąlygų;
- dėl geresnio, patogesnio, operatyvesnio aikštelės pasiekiamumo;
- dėl estetinio vaizdo pagerėjimo gretimybių gyventojams.

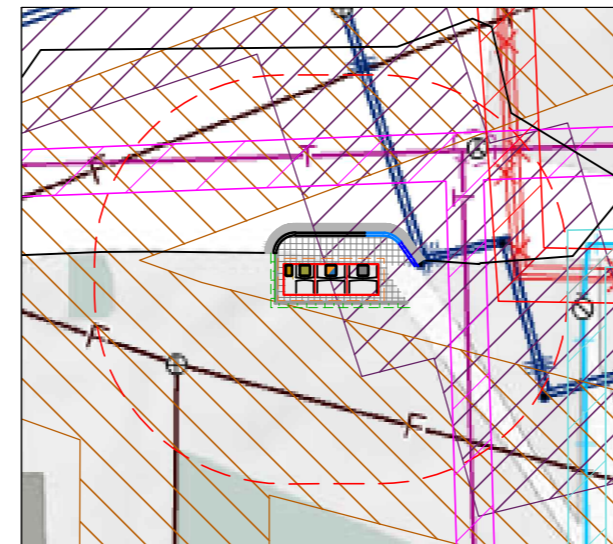
0	2024.09	Projektiniai pasiūlymai		
LAIDA	DATA	LAIDOS STATUSAS. KEITIMO PREIŽASTIS (JEI TAIKOMA)		
Projektuotojas	Kvalifikaciją patvirtinančio dokumento Nr.	Pareigos	Vardas, pavardė	Parašas
UAB „Tyrens“	41501	SPV	Monika Raižytė	

Planas, M 1:100



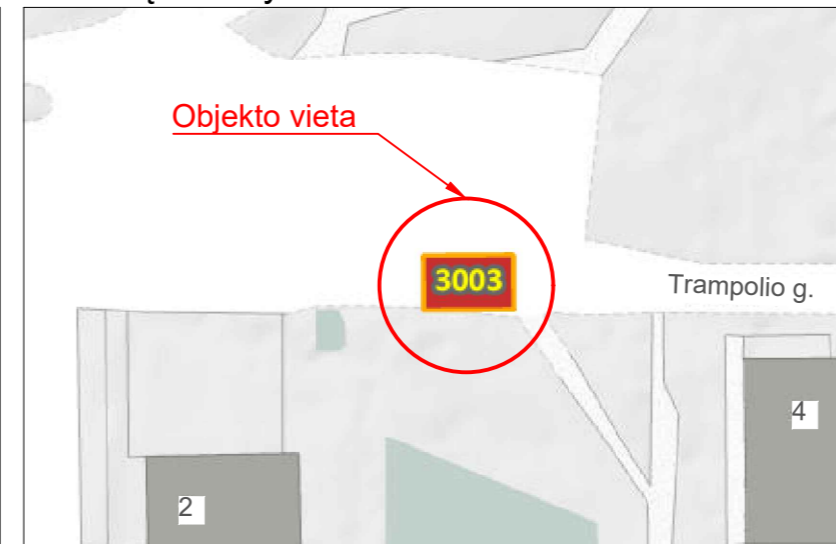
- PASTABOS:**
- Konteinerių lipdukai pateikiami projekto techninėse specifikacijose.
 - Aukščius tikslinti vietoje.
 - Užtikrinti vandens nuvedimą nuo konteinerių aikštelės.
 - Sklandžiai sujungti su esamais paviršiais.
 - Statybos darbų Rangovas, prieš pradėdamas vykdyti žemės darbus tinklų apsaugos zonoje, privalo išsikviesti inžinerinius tinklus eksploatuojančios organizacijos atstovą.
 - Atliekant darbus greta esamų inžinerinių tinklų - žemės darbai turi būti vykdomi rankiniu būdu, nepažeidžiant esamų komunikacijų. Pažeidus sutvarkyti.
 - Dangos nuolydis konteinerių aikštelėje turi būti 0,4-2,0% ribose.
 - Esant <2,0 % aikštelės išilginiui nuolydžiui konteineriai įrengiami ne laiptuotai (pagal išilginį nuolydį) išlaikant 0,045-0,065 tarpus tarp konteinerių. Greitam bei tiksliam pastatymui ir išdėstymui numatytoje vietoje, turi būti naudojamas iš anksto pagamintas specialus montavimo pagrindas iš 2 vnt. lygiagrečių L formos 100x100x6 mm plieno profilių.

Planas, M 1:400

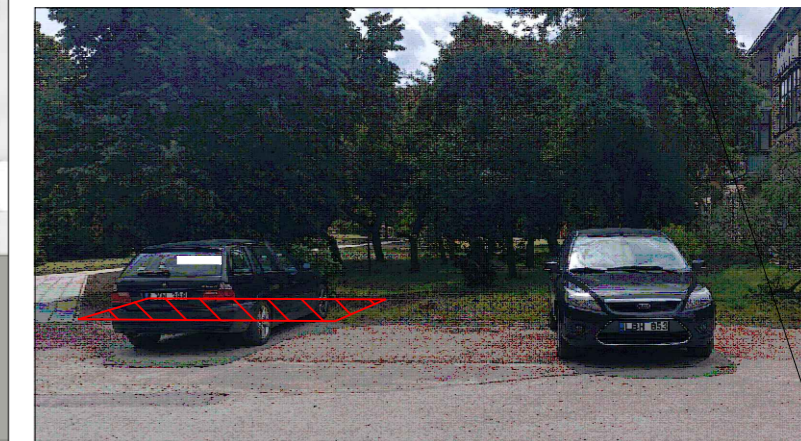


- 10 metrų apsauginė zona
- Esamo buitinio ir lietaus nuotekų tinklo apsaugos zona (5 m)
- Esamo šilumotiekio apsaugos zona, (5,0 m)
- Esamo požeminio elektroninių ryšių tinklo apsaugos zonos (1,0 m)
- Esamo požeminio elektros tinklo apsaugos zonos (1,0 m)
- Esamo dujotiekio tinklo apsaugos zonos (1,0 m)
- Komunalinių atliekų konteinerių aikštelės prieš viešąją ribą
- Komunalinių atliekų konteinerių aikštelė

Preliminari komunalinių atliekų surinkimo konteinerių aikštelių išdėstymo Vilniaus mieste schema



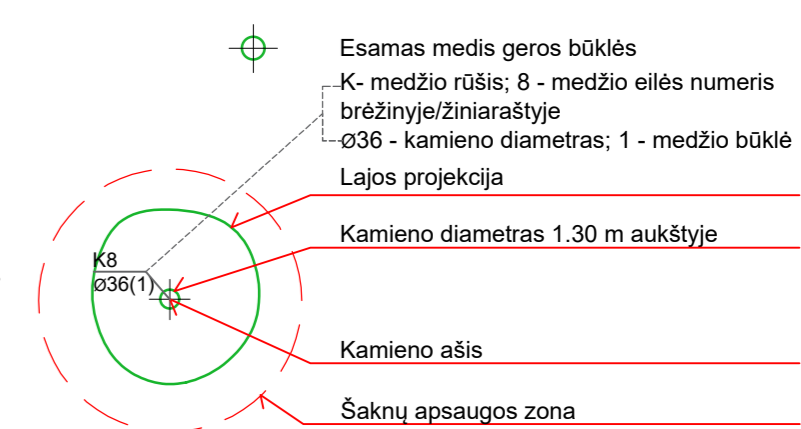
Vietovės nuotrauka



Sutartiniai žymėjimai

- Projektuojama betoninių plytelių danga 375 x 375 x 80 mm ir betoniniai vejos bordiūrai 1000 x 80 x 200 mm (plotas - 14,6 m²)
- Mišrioms komunalinėms atliekoms skirtas konteineris (žr. pastabą Nr. 1)
- Plastikinėms ir metalinėms pakuotėms ir pakuočių atliekoms bei Popierinėms ir kartono pakuotėms ir pakuočių atliekoms skirtas konteineris (žr. pastabą Nr. 1)
- Stiklo pakuotėms ir pakuočių atliekoms skirta konteinerio dalis (žr. pastabą Nr. 1)
- Maisto/virtuvės atliekoms skirta konteinerio dalis (žr. pastabą Nr. 1)
- Esama veja
- Performuojamas ir apželdinamas vejos plotas
- Esamas šaligatvis
- Esama asfalto danga
- Asfalto dangos atstatymas
- Konteinerių duobės iškasimo kontūras
- Šiuokšliavežės transporto strėlės pakėlimo vieta
- Proj. šlaitas 1:1,5
- Esamos dangos kraštas
- Projektuojamas vejos bordiūras
- Esamas vejos bordiūras
- Projektuojami gatvės bordiūrai
- Projektuojamas gatvės bordiūras važiuojamosios dalies aukštyje
- Projektuojami pereinamieji betoniniai bordiūrai
- Plytelių dangos nuolydis
- Horizontalusis ženklavimas
- Kelio ženklo pastatymo vieta

Medžių žymėjimas:

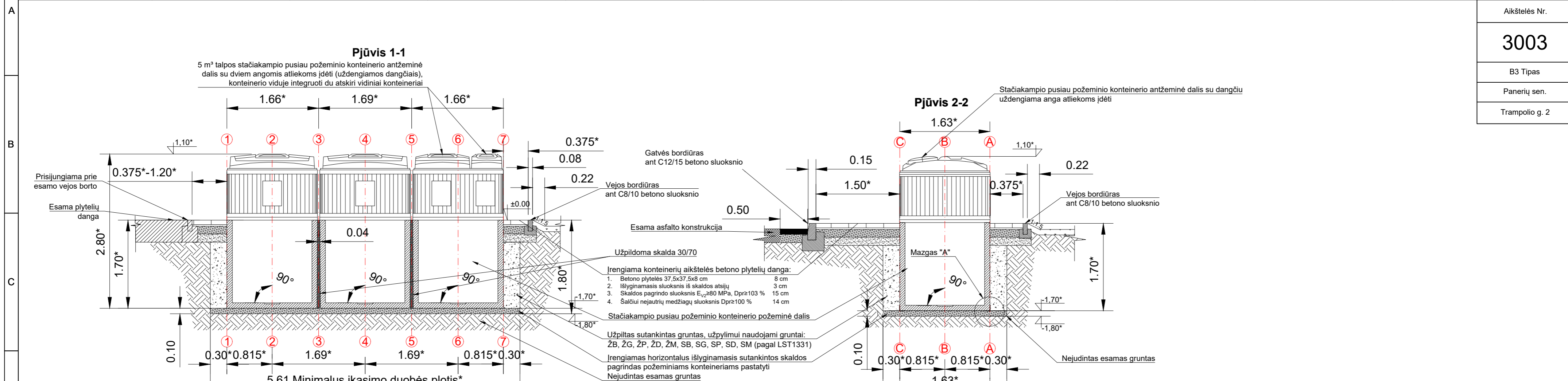


ŽELDINIŲ INVENTORIZACIJOS LENTELĖ

Nr. plane	Medžio rūšis lietuviškai	Medžio rūšis lotyniškai	Kamieno diametras cm 1.30 m aukštyje (cm)	Kamieno diametras ties kamieno kakleliu (cm)	Saugomo šaknų ploto spindulys (m)	Lajos projekcija nuo ašies Š,R,P,V kryptimis (m)	Medžio būklės indeksas 1, 2, 3, 4, 5	Siūlomos/būtinios arboristinės/tvarkymo priemonės
1	Mažalapė liepa	Tilia cordata	35	-	4,20	4,1; 3,1; 5,0; 3,9	1	-
1	Putinas	Viburnum	4	-	0,48	0,53; 0,57; 0,57; 0,6	1	-

0	2024-06	STATYBOS LEODIMUI, KONKURSUI IR STATYBAI		
LAIDA	DATA	LAIDOS STATUSAS. KEITIMO PRIEŽASTIS (JEI TAIKOMA)		
KVAL. PATV. DOK. NR.			STATINIO PROJEKTO PAVADINIMAS KOMUNALINIŲ ATLIEKŲ KONTEINERIŲ AIKŠTELIŲ ĮRENGIMAS IR KOMUNALINIŲ ATLIEKŲ KONTEINERIŲ AIKŠTELĖMS ĮSIGIJIMAS VILNIAUS MIESTE	
41501	SPV	M. RAIŽYTĖ	E-parašas	STATINIO NUMERIS IR PAVADINIMAS KOMUNALINIŲ ATLIEKŲ KONTEINERIŲ AIKŠTELĖS NR. 3003. TRAMPOLIO G. 2, PANERIŲ SENIŪNIJOJE, VILNIAUS MIESTE STATYBOS PROJEKTAS
DOKUMENTO PAVADINIMAS Aikštelės Nr. 3003 Trampolio g. 2, Panerių sen., planas M 1:100				LAIDA 0
LT	STATYTOJAS IR (ARBA) UŽSAKOVAS UAB „VILNIAUS APSKRITIES ATLIEKŲ TVARKYMO CENTRAS“ LVIVO 89-75, LT-08104 VILNIUS		DOKUMENTO ŽYMUO 1882-17-SPP.3003-B-01	
				LAPAS 1
				LAPŲ 1

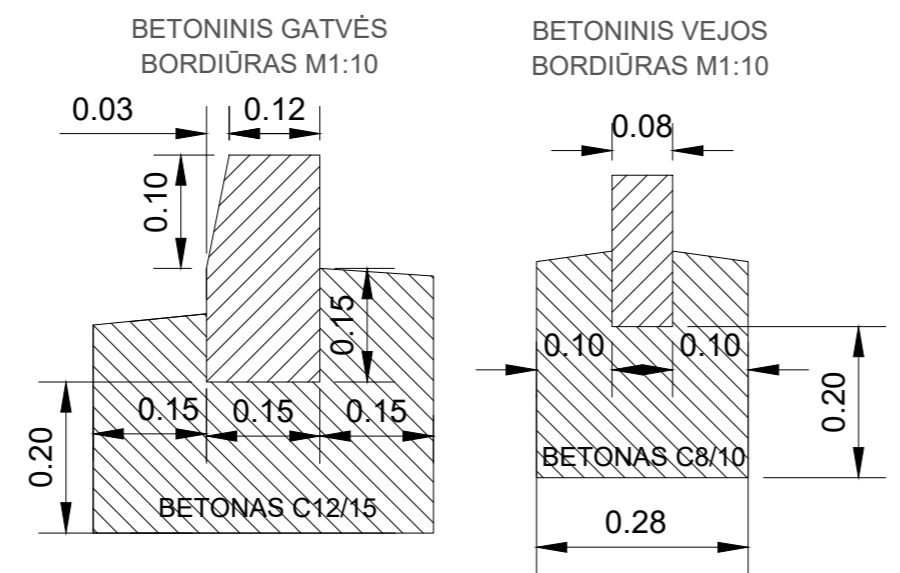
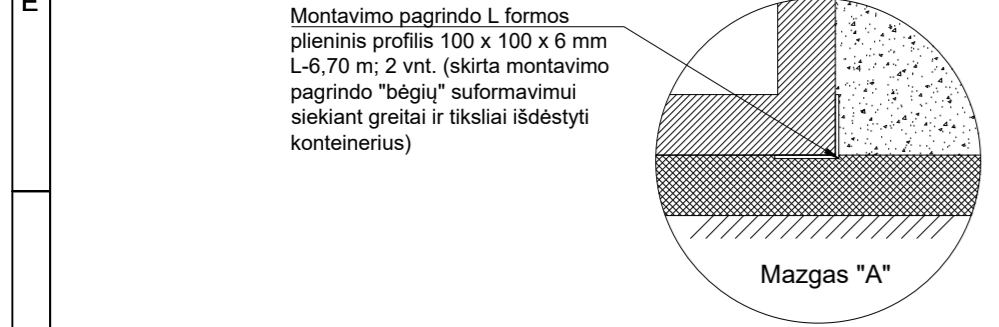
Aikštelės Nr.
3003
B3 Tipas
Panerių sen.
Trampolio g. 2



- Pastabos:
- Matmenys nurodyti metrais, jei nenurodyta kitaip;
 - Aukščiai nurodyti metrais;
 - Aukščių sistema LAS07;
 - Komunalinių atliekų surinkimo aikštelių konteineriams kasamos duobės šlaitų nuolydžio kampas turi būti pasirinktas atsižvelgiant į grunto tipą pagal Techninių specifikacijų 4.5 punktą;
 - Konteinerių lipdukai pateikiami projekto techninėse specifikacijose.

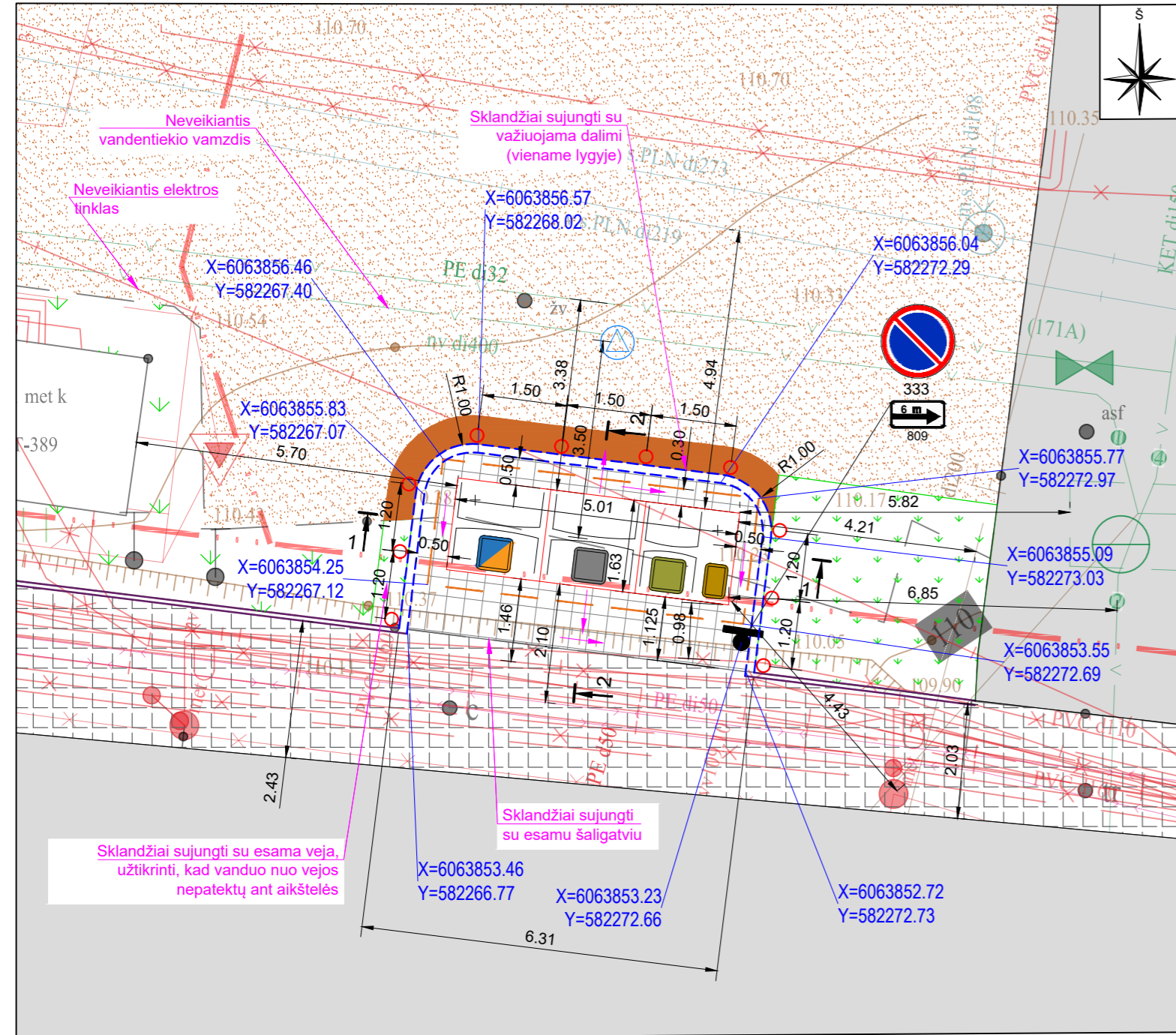
* Matmuo gali būti tikslinamas atsižvelgiant į konkrečią situaciją įrengimo vietoje ir įvertinus grunto struktūrą. Stačiakampių pusiau požeminių konteinerių matmenys gali būti tikslinami po to, kai įstatymų nustatyta tvarka bus parinktas konkretus gaminy-stačiakampis pusiau požeminis konteineris įrengimui Vilniaus m. teritorijoje (skirtingų gamintojų gaminių matmenys gali būti šiek tiek skirtingi)

** Dangos nuolydis konteinerių aikštelėje turi būti 0,4-2,0% ribose, tačiau atsižvelgiant į konkrečią situaciją įrengimo vietoje gali būti tikslinamas. Dangos paviršius turi būti lygus, be vertikaliai išsikišusių dangos dalių. Aikštelės danga turi būti įrengta taip, kad ant jos nesikauptų vanduo, būtų saugu ir patogu prieiti prie konteinerių.

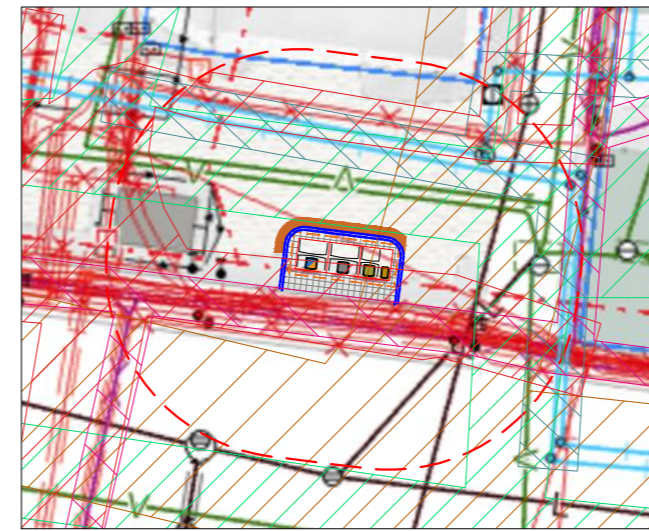


0	2024-06	STATYBOS LEIDIMUI, KONKURSIUI IR STATYBAI	
LAIDA	DATA	LAIDOS STATUSAS. KEITIMO PRIEŽASTIS (JEI TAIKOMA)	
KVAL. PATV. DOK. NR.		STATINIO PROJEKTO PAVADINIMAS KOMUNALINIŲ ATLIEKŲ KONTEINERIŲ AIKŠTELIŲ ĮRENGIMAS IR KOMUNALINIŲ ATLIEKŲ KONTEINERIŲ AIKŠTELĖMS ĮSIGIJIMAS VILNIAUS MIESTE	
41501	SPV	M. RAIŽYTĖ	E-parašas
		STATINIO NUMERIS IR PAVADINIMAS KOMUNALINIŲ ATLIEKŲ KONTEINERIŲ AIKŠTELĖS NR. 3003, TRAMPOLIO G. 2, PANERIŲ SENIŪNIJOJE, VILNIAUS MIESTE STATYBOS PROJEKTAS	
		DOKUMENTO PAVADINIMAS	
		Aikštelės Nr. 3003 Trampolio g. 2, Panerių sen., pjūviai M 1:50	
			LAIDA
			0
LT	STATYTOJAS IR (ARBA) UŽSAKOVAS UAB „VILNIAUS APSKRITIES ATLIEKŲ TVARKYMO CENTRAS“ LVIVO 89-75, LT-08104 VILNIUS	DOKUMENTO ŽYMUO 1882-17-SPP.3003-B-02	
		LAPAS	LAPŲ
		1	1

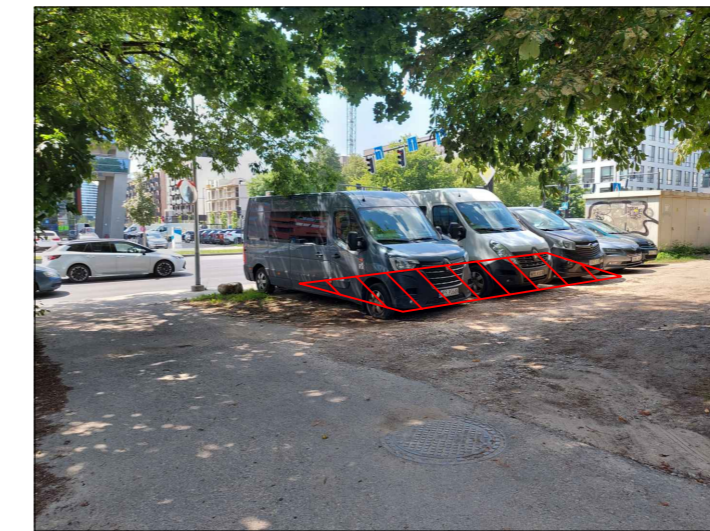
Planas, M 1:100



Planas, M 1:400



Vietovės nuotrauka



Vietovės schema



Aikštelės Nr.

3012

B3 Tipas

Šnipiškių sen.

Žalgirio g. 123

- 10 metrų apsauginė zona
- Esamo buitinio ir lietaus nuotekų tinklo apsaugos zona (5,0 m)
- Esamo vandentiekio tinklo apsaugos zona (2,5 m)
- Esamo požeminio elektros tinklo apsaugos zona (1,0 m)
- Esamo požeminio dujotiekio tinklo apsaugos zona (1,0 m)
- Esamo požeminio elektroninių ryšių tinklo apsaugos zona (1,0 m)

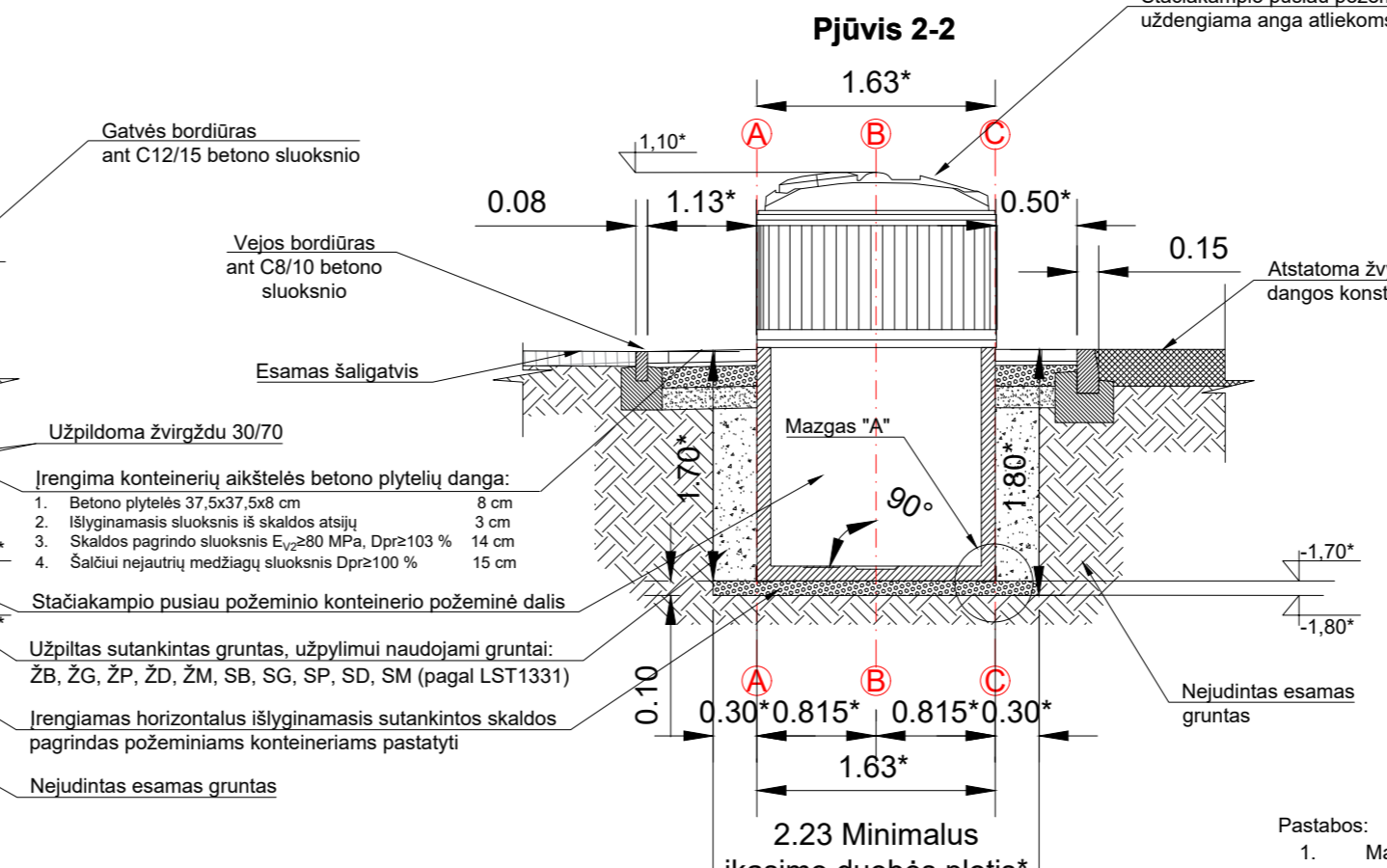
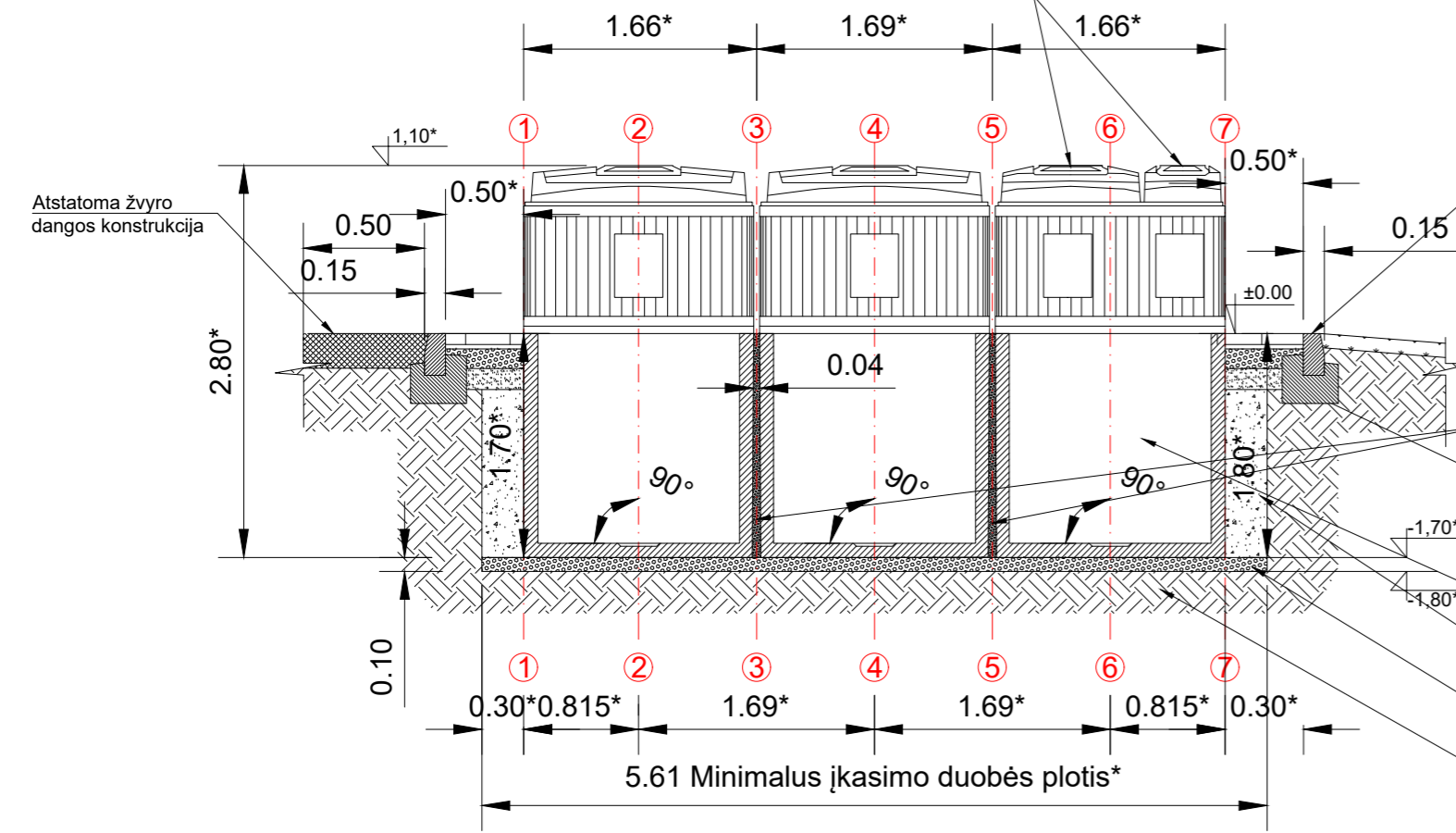
- Sutartiniai žymėjimai:**
- Projektuojama betoninių plytelių danga 375 x 375 x 80 mm ir betoniniai vejos bordiūrai 1000 x 80 x 200 mm (plotas - 11,1 m²)
 - Mišrioms komunalinėms atliekoms skirtas konteineris (žr. pastabą Nr. 1)
 - Plastikinėms ir metalinėms pakuotėms ir pakuočių atliekoms bei Popierinėms ir kartono pakuotėms ir pakuočių atliekoms skirtas konteineris (žr. pastabą Nr. 1)
 - Stiklo pakuotėms ir pakuočių atliekoms skirta konteinerio dalis (žr. pastabą Nr. 1)
 - Maisto/virtuvės atliekoms skirta konteinerio dalis (žr. pastabą Nr. 1)
 - Esamas šaligatvis
 - Esama veja
 - Performuojamas ir apželdinamas vejos plotas
 - Esama asfalto danga
 - Žvyro dangos atstatymas
 - Esama žvyro danga
 - Kelio ženklų pastatymo vieta
 - Esamos dangos kraštas
 - Esamas vejos bortas
 - Projektuojamas gatvės bordiūras važiuojamosios dalies aukštyje
 - Plytelių dangos nuolydis
 - Konteinerių duobės iškasimo kontūras
 - Projektuojami B grupės signaliniai stulpeliai
 - Gatvės raudonosios linijos
 - Šiukšliavežės transporto strėlės pakelimo vieta

- PASTABOS:**
1. Konteinerių lipdukai pateikiami projekto techninėse specifikacijose.
 2. Aukščius tikslinti vietoje.
 3. Užtikrinti vandens nuvedimą nuo konteinerių aikštelės.
 4. Sklandžiai sujungti su esamais paviršiais.
 5. Statybos darbų Rangovas, prieš pradėdamas vykdyti žemės darbus tinklų apsaugos zonose, privalo išsikviesti inžinerinius tinklus eksploatuojančios organizacijos atstovą.
 6. **Atliekant darbus greta esamų inžinerinių tinklų - žemės darbai turi būti vykdomi rankiniu būdu, nepažeidžiant esamų komunikacijų. Pažeidus sutvarkyti.**
 7. Dangos nuolydis konteinerių aikštelėje turi būti 0,4-2,0% ribose.
 8. Esant <2,0 % aikštelės išilginiai nuolydžiai konteineriai įrengiami ne laiptuotai (pagal išilginį nuolydį) išlaikant 0,045-0,065 tarpus tarp konteinerių. Greitam bei tiksliam pastatymui ir išdėstymui numatytoje vietoje, turi būti naudojamas iš anksto pagamintas specialus montavimo pagrindas iš 2 vnt. lygiagrečių L formos 100x100x6 mm plieno profilių.

0	2024-05	STATYBOS LEIDIMUI, KONKURSUI IR STATYBAI	
LAIDA	DATA	LAIDOS STATUSAS. KEITIMO PRIEŽASTIS (JEI TAIKOMA)	
KVAL. PATV. DOK. NR.		STATINIO PROJEKTO PAVADINIMAS KOMUNALINIŲ ATLIEKŲ KONTEINERIŲ AIKŠTELIŲ ĮRENGIMAS IR KOMUNALINIŲ ATLIEKŲ KONTEINERIŲ AIKŠTELĖMS ĮSIGIJIMAS VILNIAUS MIESTE	
41501	SPV	M. RAIŽYTĖ	STATINIO NUMERIS IR PAVADINIMAS KOMUNALINIŲ ATLIEKŲ KONTEINERIŲ AIKŠTELĖS NR. 3012, ŽALGIRIO G. 123, ŠNIPIŠKIŲ SENIŪNIJOJE, VILNIAUS MIESTE STATYBOS PROJEKTAS
			DOKUMENTO PAVADINIMAS Aikštelės Nr. 3012 Žalgirio g. 123, Šnipiškių sen., planas M 1:100
			LAIDA 0
LT	STATYTOJAS IR (ARBA) UŽSAKOVAS UAB „VILNIAUS APSKRITIES ATLIEKŲ TVARKYMO CENTRAS“ LVIVO 89-75, LT-08104 VILNIUS	DOKUMENTO ŽYMUO 1882-12/01-SPP.3012-B-01	LAPAS 1
			LAPŲ 1

Pjūvis 1-1

5 m³ talpos stačiakampio pusiau požeminio konteinerio antžeminė dalis su dviem angomis atliekoms įdėti (uždengiamos dangčiais), konteinerio viduje integruoti du atskiri vidiniai konteineriai



- Įrengima konteinerių aikštelės betono plytelių danga:
1. Betono plytelės 37,5x37,5x8 cm 8 cm
 2. Išlyginamasis sluoksnis iš skaldos atsijų 3 cm
 3. Skaldos pagrindo sluoksnis $E_{v2} \geq 80$ MPa, Dpr ≥ 103 % 14 cm
 4. Šalčiui nejautrių medžiagų sluoksnis Dpr ≥ 100 % 15 cm

- Užpildoma žvirgždu 30/70
- Užpildomas sutankintas gruntas, užpylimui naudojami grunantai: ŽB, ŽG, ŽP, ŽD, ŽM, SB, SG, SP, SD, SM (pagal LST1331)
- Įrengiamas horizontalus išlyginamasis sutankintos skaldos pagrindas požeminiams konteineriams pastatyti
- Nejudintas esamas gruntas

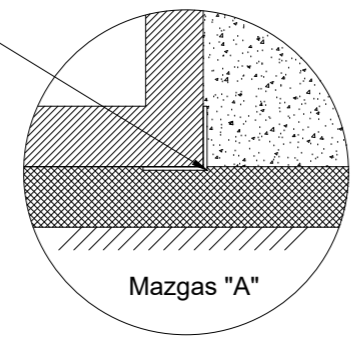
Pastabos:

1. Matmenys nurodyti metrais, jei nenurodyta kitaip;
2. Aukščiai nurodyti metrais;
3. Aukščių sistema LAS07;
4. Komunalinių atliekų surinkimo aikštelių konteineriams kasamos duobės slaitų nuolydžio kampas turi būti pasirinktas atsižvelgiant į grunto tipą pagal Techninių specifikacijų 4.5 punktą;
5. Konteinerių lipdukai pateikiami projekto techninėse specifikacijose.

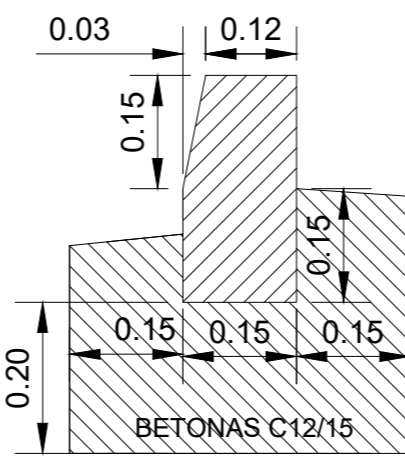
* Matmuo gali būti tikslinamas atsižvelgiant į konkrečią situaciją įrengimo vietoje ir įvertinus grunto struktūrą. Stačiakampių pusiau požeminių konteinerių matmenys gali būti tikslinami po to, kai įstatymų nustatyta tvarka bus parinktas konkretus gaminy-stačiakampis pusiau požeminis konteineris įrengimui Vilniaus m. teritorijoje (skirtingų gamintojų gaminių matmenys gali būti šiek tiek skirtingi)

** Dangos nuolydis konteinerių aikštelėje turi būti 0,4-2,0% ribose, tačiau atsižvelgiant į konkrečią situaciją įrengimo vietoje gali būti tikslinamas. Dangos paviršius turi būti lygus, be vertikaliai išsikišusių dangos dalių. Aikštelės danga turi būti įrengta taip, kad ant jos nesikauptų vanduo, būtų saugu ir patogiu prieiti prie konteinerių.

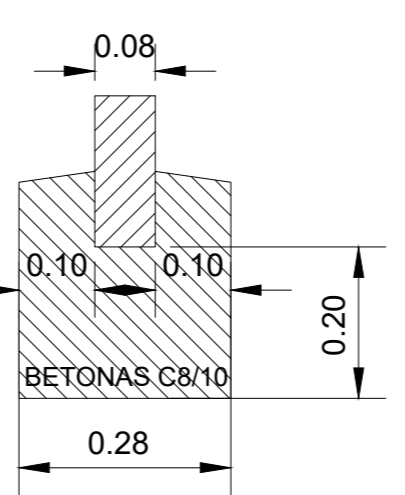
Montavimo pagrindo L formos plieninis profilis 100 x 100 x 6 mm L-6,70 m; 2 vnt. (skirta montavimo pagrindo "bėgių" suformavimui siekiant greitai ir tiksliai išdėstyti konteinerius)



BETONINIS GATVĖS BORDIŪRAS M1:10



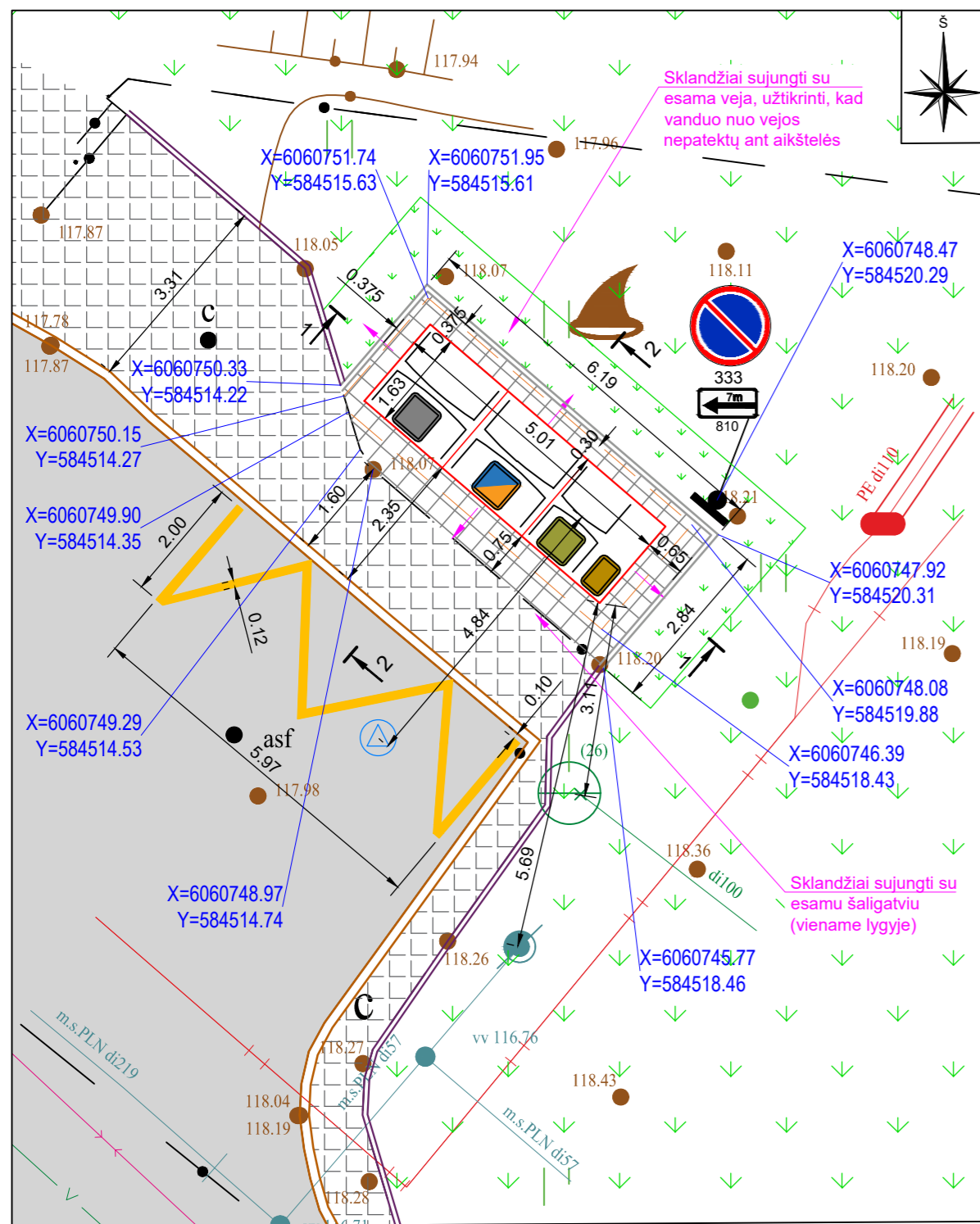
BETONINIS VEJOS BORDIŪRAS M1:10



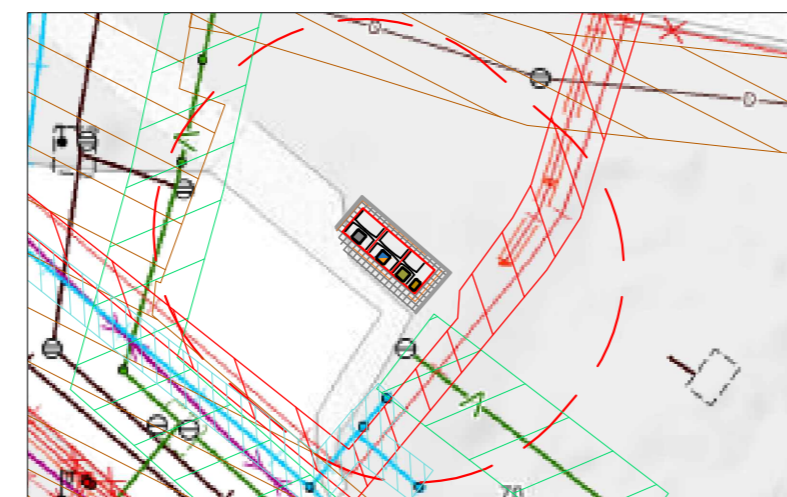
0	2024-05	STATYBOS LEIDIMUI, KONKURSU IIR STATYBAI	
LAIDA	DATA	LAIDOS STATUSAS. KEITIMO PRIEŽASTIS (JEI TAIKOMA)	
KVAL. PATV. DOK. NR.			STATINIO PROJEKTO PAVADINIMAS KOMUNALINIŲ ATLIEKŲ KONTEINERIŲ AIKŠTELIŲ ĮRENGIMAS IR KOMUNALINIŲ ATLIEKŲ KONTEINERIŲ AIKŠTELĖMS ĮSIGIJIMAS VILNIAUS MIESTE
			STATINIO NUMERIS IR PAVADINIMAS KOMUNALINIŲ ATLIEKŲ KONTEINERIŲ AIKŠTELĖS NR. 3012, ŽALGIRIO G. 123, ŠNIPIŠKIŲ SENIŪNIJOJE, VILNIAUS MIESTE STATYBOS PROJEKTAS
41501	SPV	M. RAIŽYTĖ	LAIDA 0
DOKUMENTO PAVADINIMAS Aikštelės Nr. 3012 Žalgirio g. 123, Šnipiškių sen., pjūviai M 1:100			LAPAS 0
LT	STATYTOJAS IR (ARBA) UŽSAKOVAS UAB „VILNIAUS APSKRITIES ATLIEKŲ TVARKYMO CENTRAS“ LVIVO 89-75, LT-08104 VILNIUS		DOKUMENTO ŽYMUO 1882-12/01-SPP.3012-B-02 LAPAS 1 LAPŲ 1

Aikštelės Nr.	3086
B3 Tipas	
Rasų sen.	
Subačiaus g. 70	

Planas, M 1:100



Planas, M 1:400



Vietovės nuotrauka



Preliminari komunalinių atliekų surinkimo konteinerių aikštelių išdėstymo Vilniaus mieste schema



Sutartiniai žymėjimai:

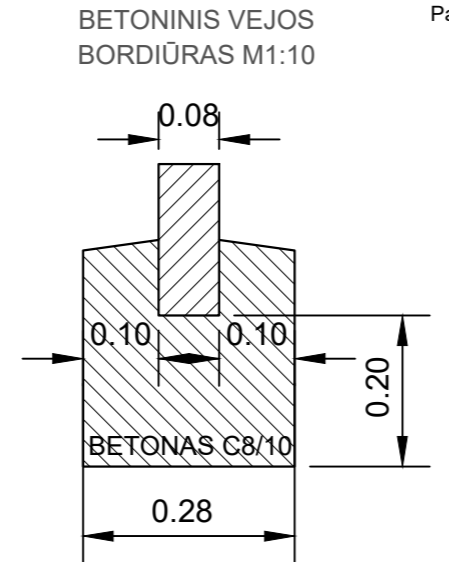
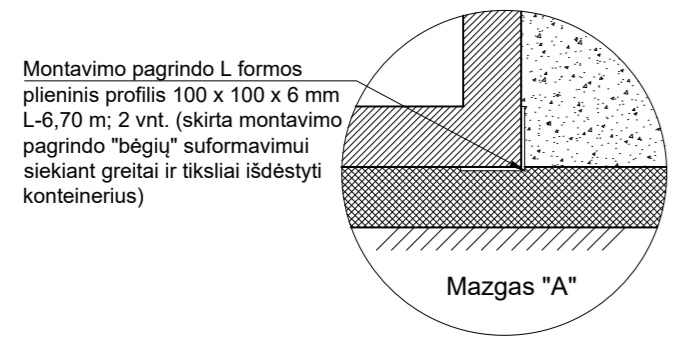
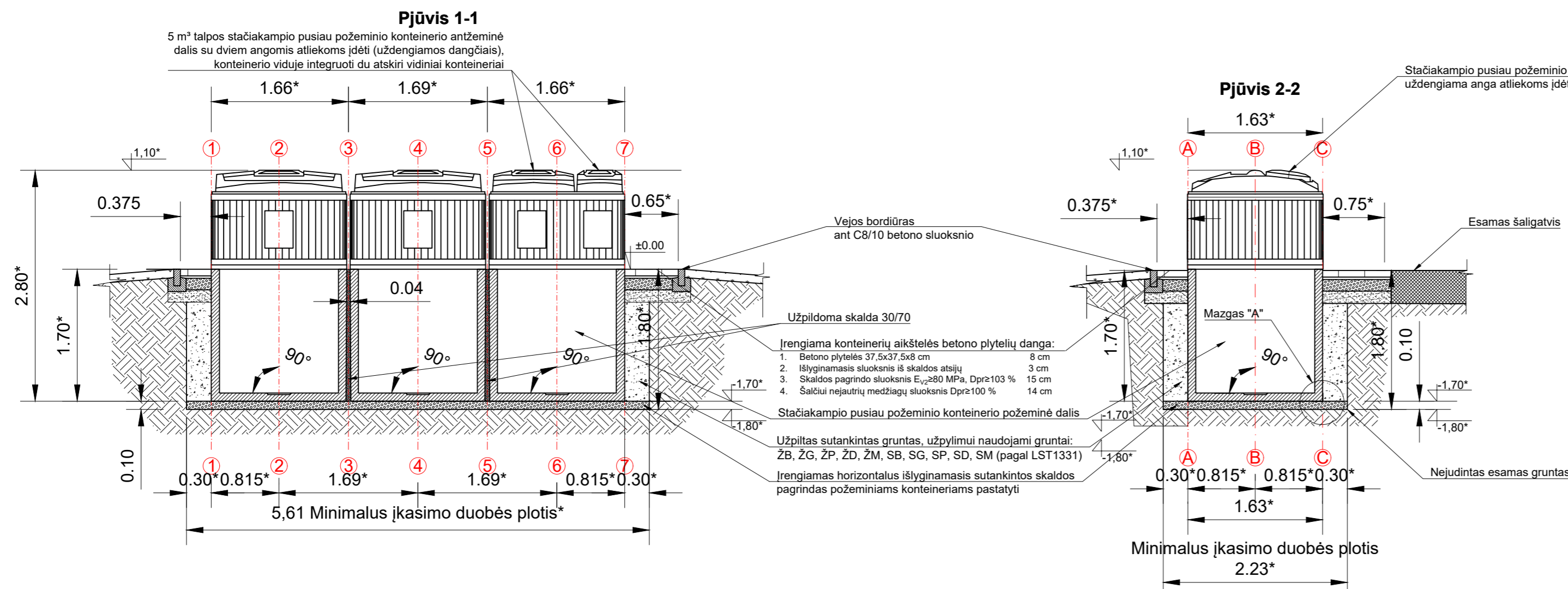
- 10 metrų apsauginė zona (nuo konteinerių)
- Esamo buitinio ir lietaus nuotekų tinklo apsaugos zona (5,0 m)
- Esamo vandentiekio tinklo apsaugos zonos (2,5 m)
- Esamo požeminio elektros tinklo apsaugos zonos (1,0 m)
- Esamo dujotiekio tinklo apsaugos zonos (1,0 m)
- Projektuojama betoninių plytelių danga 375 x 375 x 80 mm ir betoniniai vejos bordiūrai 1000 x 80 x 200 mm (plotas - 8,2 m²)
- Mišrioms komunalinėms atliekoms skirtas konteineris (žr. pastabą Nr. 1)
- Plastikinėms ir metalinėms pakuotėms ir pakuočių atliekoms bei Popierinėms ir kartono pakuotėms ir pakuočių atliekoms skirtas konteineris (žr. pastabą Nr. 1)
- Stiklo pakuotėms ir pakuočių atliekoms skirta konteinerio dalis (žr. pastabą Nr. 1)
- Maisto/virtuvės atliekoms skirta konteinerio dalis (žr. pastabą Nr. 1)
- Esama veja
- Performuojamas ir apželdinamas vejos plotas
- Esama asfalto danga
- Esamas šaligatvis
- Horizontalusis ženklینimas
- Šiukšliavėžės transporto strėlės pakėlimo vieta
- Esamas atitvaras
- Projektuojamas vejos bordiūras
- Esamas vejos bordiūras
- Esamas gatvės bordiūras
- Plytelių dangos nuolydis
- Konteinerių duobės iškasimo kontūras
- Kelio ženklo pastatymo vieta

PASTABOS:

- Konteinerių lipdukai pateikiami projekto techninėse specifikacijose.
- Aukščius tikslinti vietoje.
- Užtikrinti vandens nuvedimą nuo konteinerių aikštelės.
- Sklandžiai sujungti su esamais paviršiais.
- Statybos darbų Rangovas, prieš pradėdamas vykdyti žemės darbus tinklų apsaugos zonose, privalo išsikviesti inžinerinius tinklus eksploatuojančios organizacijos atstovą.
- Atliekant darbus greta esamų inžinerinių tinklų - žemės darbai turi būti vykdomi rankiniu būdu, nepažeidžiant esamų komunikacijų. Pažeidus sutvarkyti.
- Dangos nuolydis konteinerių aikštelėje turi būti 0,4-2,0% ribose, tačiau atsižvelgiant į konkrečią situaciją įrengimo vietoje gali būti tikslinamas. Esant <2,0 % aikštelės išilginiai nuolydžiai konteineriai įrengiami ne laiptuotai (pagal išilginį nuolydį) išlaikant 0,045-0,065 tarpus tarp konteinerių. Greitam bei tiksliam pastatymui ir išdėstymui numatytoje vietoje, turi būti naudojamas iš anksto pagamintas specialus montavimo pagrindas iš 2 vnt. lygiagrečių L formos 100x100x6 mm plieno profilių. Esant ≥2,0 % aikštelės išilginiai nuolydžiai pusiau požeminiai konteineriai įrengiami laiptuotai (pakopomis), išlaikant 0,045-0,065 tarpus tarp konteinerių. Specialus montavimo pagrindas iš plieno profilių nenaudojamas.

0	2024-06	STATYBOS LEIDIMUI, KONKURSUI IR STATYBAI	
LAIDA	DATA	LAIDOS STATUSAS. KEITIMO PRIEŽASTIS (JEI TAIKOMA)	
KVAL. PATV. DOK. NR.		STATINIO PROJEKTO PAVADINIMAS KOMUNALINIŲ ATLIEKŲ KONTEINERIŲ AIKŠTELIŲ ĮRENGIMAS IR KOMUNALINIŲ ATLIEKŲ KONTEINERIŲ AIKŠTELĖMS ĮSIGIJIMAS VILNIAUS MIESTE	
41501	SPV	M. RAIŽYTĖ	STATINIO NUMERIS IR PAVADINIMAS KOMUNALINIŲ ATLIEKŲ KONTEINERIŲ AIKŠTELĖS NR. 3086, SUBAČIAUS G. 70, RASŲ SENIŪNIJOJE, VILNIAUS MIESTE STATYBOS PROJEKTAS
			DOKUMENTO PAVADINIMAS Aikštelės Nr. 3086 Subačiaus g. 70, Rasų sen., planas M 1:100
			LAIIDA 0
LT	STATYTOJAS IR (ARBA) UŽSAKOVAS UAB „VILNIAUS APSKRITIES ATLIEKŲ TVARKYMO CENTRAS“ LVIVO 89-75, LT-08104 VILNIUS	DOKUMENTO ŽYMUO 1882-17-SPP.3086-B-01	LAPAS 1
			LAPŲ 1

Aikštelės Nr.
3086
B3 Tipas
Rasų sen.
Subačiaus g. 70



- Pastabos:
1. Matmenys nurodyti metrais, jei nenurodyta kitaip;
 2. Aukščiai nurodyti metrais;
 3. Aukščių sistema LAS07;
 4. Komunalinių atliekų surinkimo aikštelių konteineriams kasamos duobės šlaitų nuolydžio kampas turi būti pasirinktas atsižvelgiant į grunto tipą pagal Techninių specifikacijų 4.5 punktą;
 5. Konteinerių lipdukai pateikiami projekto techninėse specifikacijose.
- * Matmuo gali būti tikslinamas atsižvelgiant į konkrečią situaciją įrengimo vietoje ir įvertinus grunto struktūrą. Stačiakampių pusiau požeminių konteinerių matmenys gali būti tikslinami po to, kai įstatymų nustatyta tvarka bus parinktas konkretus gaminy-stačiakampis pusiau požeminis konteineris įrengimui Vilniaus m. teritorijoje (skirtingų gamintojų gaminių matmenys gali būti šiek tiek skirtingi)
- ** Dangos nuolydis konteinerių aikštelėje turi būti 0,4-2,0% ribose, tačiau atsižvelgiant į konkrečią situaciją įrengimo vietoje gali būti tikslinamas. Dangos paviršius turi būti lygus, be vertikaliai išsikišusių dangos dalių. Aikštelės danga turi būti įrengta taip, kad ant jos nesikauptų vanduo, būtų saugu ir patogiu priėti prie konteinerių.

0	2024-06	STATYBOS LEIDIMUI, KONKURSUI IR STATYBAI	
LAIDA	DATA	LAIDOS STATUSAS. KEITIMO PRIEŽASTIS (JEI TAIKOMA)	
KVAL. PATV. DOK. NR.		STATINIO PROJEKTO PAVADINIMAS KOMUNALINIŲ ATLIEKŲ KONTEINERIŲ AIKŠTELĖJŲ ĮRENGIMAS IR KOMUNALINIŲ ATLIEKŲ KONTEINERIŲ AIKŠTELĖMS ĮSIGIJIMAS VILNIAUS MIESTE	
41501	SPV	M. RAIŽYTĖ	STATINIO NUMERIS IR PAVADINIMAS KOMUNALINIŲ ATLIEKŲ KONTEINERIŲ AIKŠTELĖS NR. 3086, SUBAČIAUS G. 70, RASŲ SENIŪNIJOJE, VILNIAUS MIESTE STATYBOS PROJEKTAS
			DOKUMENTO PAVADINIMAS Aikštelės Nr. 3086 Subačiaus g. 70, Rasų sen., pjūviai M 1:100
			LAIDA 0
LT	STATYTOJAS IR (ARBA) UŽSAKOVAS UAB „VILNIAUS APSKRITIES ATLIEKŲ TVARKYMO CENTRAS“ LVIVO 89-75, LT-08104 VILNIUS	DOKUMENTO ŽYMUO 1882-17-SPP.3086-B-02	LAPAS LAPŲ 1 1

DETALŪS METADUOMENYS

Dokumento sudarytojas (-ai)	Vilniaus miesto savivaldybės administracija 188710061, Vilniaus m. sav. Vilniaus m. Konstitucijos pr. 3
Dokumento pavadinimas (antraštė)	Sprendimas dėl pateiktų projektinių pasiūlymų
Dokumento registracijos data ir numeris	2024-10-21 Nr. SPSP-01-241021-00236
Dokumento gavimo data ir dokumento gavimo registracijos numeris	–
Dokumento specifikacijos identifikavimo žymuo	ADOC-V1.0
Parašo paskirtis	Pasirašymas
Parašą sukūrusio asmens vardas, pavardė ir pareigos	LAURA KAIRIENĖ, LAURA KAIRIENĖ, Vilniaus miesto savivaldybės administracija
Sertifikatas išduotas	LAURA KAIRIENĖ LT
Parašo sukūrimo data ir laikas	2024-10-18 11:39:17 +03:00
Parašo formatas	XAdES-T
Laiko žymoje nurodytas laikas	2024-10-18 11:39:32 +03:00
Informacija apie sertifikavimo paslaugų teikėją	EID-SK 2016, AS Sertifitseerimiskeskus EE
Sertifikato galiojimo laikas	2023-12-18 12:43:57 – 2026-12-18 12:43:57
Informacija apie būdus, naudotus metaduomenų vientisumui užtikrinti	"Registravimas" paskirties metaduomenų vientisumas užtikrintas naudojant "RCSC IssuingCA, VI Registru centras - i.k. 124110246 LT" išduotą sertifikatą "Informacinė sistema „Infostatyba“, Valstybinė teritorijų planavimo ir statybos inspekcija, i.k. 288600210 LT", sertifikatas galioja nuo 2021-12-13 09:58:57 iki 2024-12-12 09:58:57
Pagrindinio dokumento priedų skaičius	1
Pagrindinio dokumento pridedamų dokumentų skaičius	–
Priedamo dokumento sudarytojas (-ai)	–
Priedamo dokumento pavadinimas (antraštė)	–
Priedamo dokumento registracijos data ir numeris	–
Programinės įrangos, kuria naudojantis sudarytas elektroninis dokumentas, pavadinimas	Avilyš SDP eDocs
Informacija apie elektroninio dokumento ir elektroninio (-ių) parašo (-ų) tikrinimą (tikrinimo data)	Atitinka specifikacijos keliamus reikalavimus. Visi dokumente esantys elektroniniai parašai galioja (2024-10-21 12:04:23)
Papildomi metaduomenys	Nuorašą suformavo 2024-10-21 12:04:23 Avilyš SDP eDocs