

Statinio projekto pavadinimas

AUTOMOBILIŲ STOVĖJIMO AIKŠTELĖ, ŽIRMŪNŲ G. 94, VILNIUJE, SUPAPRASTINTAS STATYBOS PROJEKTAS

Statinio projekto Nr.

VP-23-6

Statytojas (užsakovas)

VILNIAUS MIESTO SAVIVALDYBĖ

Konstitucijos pr. 3, Lt-09601, Vilnius, tel. (8-5) 211 2000.
Kodas Juridinių asmenų registre 111109233

Projektuotojas

UAB „VILNIAUS PLANAS“

Lvivo g. 25-102, LT-09320 Vilnius, tel. +370 601 31184.
Kodas Juridinių asmenų registre 123615345

Statinio (statinių) pavadinimas

Statinio (statinių) adresas (statybos vieta)

ŽIRMŪNŲ G. 94, VILNIAUS M.

Kultūros vertybių registro duomenys

Statybos rūšis

Nauja statyba

Statinio kategorija

II gr. Nesudėtingas statinys

Statinio naudojimo paskirtis

Statinio projekto etapas

PP

Statinio projekto dalis

Bylos (segtuvo) žymuo

Bylos (segtuvo) laidos žymuo

2023-03

Bylos (segtuvo) išleidimo data

2023-03

Pasirašančių asmenų pareigos:

Vardai, pavardės, kiti būtini duomenys:

Direktorė

RŪTA KLEVĖNĖ

Projekto vadovas (-ė)

VIKTORIJA MARIJA ČEPAITIENĖ

Kvalifikaciją patvirtinančio dokumento Nr. A 1894

Projekto dalies vadovas (-ė)


VIKTORIJA MARIJA ČEPAITIENĖ

Kvalifikaciją patvirtinančio dokumento Nr. A 1984

BENDRIEJI STATINIO RODIKLIAI

Pavadinimas	Mato vienetas	Kiekis	Pastabos
V SKYRIUS. KITI STATINIAI			
1. Kiti inžineriniai statiniai (3.26)– plokščias horizontalus inžinerinis statinys-laikina automobilių stovėjimo aikštelė, II gr. nesudėtingas statinys			
1.1. Plotas*	m ²	806	
1.2. Vietų skaičius	vnt.	25	

* Žvaigždute pažymėti rodikliai apskaičiuojami vadovaujantis Nekilnojamojo turto kadastrinių matavimų ir kadastro duomenų surinkimo taisyklėmis, kurias tvirtina Lietuvos Respublikos žemės ūkio ministras. Baigus statybą ir atlikus kadastrinius matavimus šie rodikliai gali turėti neesminių nukrypimų.

0	2023-02	PPU		
LAIDA	DATA	LAIDOS STATUSAS, KEITIMO PRIEŽASTIS (JEI TAIKOMA)		
PROJEKTUOTOJAS	KVALIFIKACIJĄ PATVIRTINANČIO DOKUMENTO NR.	PAREIGOS	VARDAS, PAVARDĖ	PARAŠAS
	A 1894	SPV	Viktorija Marija Čepaitienė	
	A 1894	SPDV	Viktorija Marija Čepaitienė	
	000352	ARCH	Indrė Grabauskaitė	

AIŠKINAMASIS RAŠTAS

1. Bendra informacija

Projektas „Automobilių stovėjimo aikštelė, Žirmūnų g. 94, Vilniuje, supaprastintas statybos projektas“ parengtas vadovaujantis paslaugų pirkimo sutartimi (Nr. A64-55/19), 2019-02-11) sudaryta tarp Užsakovo ir UAB „Vilniaus planas“.

Šis aiškinamasis raštas apima laikinos stovėjimo aikštelės ties Žirmūnų g. 94, Vilniuje projektinius sprendinius, ir turi būti skaitomas kartu su brėžiniais. Šio aiškinamojo rašto turinys negali būti taikomas kitiems objektams.

Projektinės aikštelės padėtis pateikta brėžinyje.

Statinio vieta	Kiemas Žirmūnų g. 94, Vilniuje
Statinio pavadinimas	Laikina automobilių stovėjimo aikštelė
Statybos rūšis	Naujo statinio statyba
Statinio klasifikavimas pagal naudojimo paskirtį	Kiti inžineriniai statiniai
Statinio kategorija	Nesudėtingasis statinys

Projektinių pasiūlymų sprendiniai atitinka privalomiesiems ir normatyviniams projekto rengimo dokumentams ir esminiams statinių reikalavimams.

Vadovaujantis LR Statybos įstatymo 6 straipsnio 4 punktu ir statybos techninio reglamento STR 1.04.04:2017 „Statinio projektavimas, projekto ekspertizė“ 1 priedo reikalavimais patvirtiname, kad projekto sprendiniai nepažeidžia valstybės, visuomenės ir trečiųjų asmenų interesų.

2. Statytojas (Užsakovas)

Vilniaus miesto savivaldybė, kodas Juridinių asmenų registre 111109233, Konstitucijos pr. 3, LT–09601 Vilnius, tel. (8 5) 211 2000, el. p. savivaldybe@vilnius.lt.

3. Projektuotojas

UAB „Vilniaus planas“, kodas 123615345, Lvivo g. 25-102, LT–09320 Vilnius, tel. (8 5) 211 2446, el. p. info@vplanas.lt.
Statinio projekto dalies vadovas – Viktorija Marija Čepaitienė, viktorija.cepaitiene@vplanas.lt.

4. Projekto rengimo pagrindas

Privalomieji projekto rengimo dokumentai:

Projektavimo užduotis

Vilniaus bendrasis planas

LR įstatymai, STR, HN ir kiti privalomieji teisės aktai

Normatyviniai, kiti dokumentai ir duomenys, kuriais vadovaujantis parengta ši projekto dalis:

„LR Civilinis kodeksas“ 2000 m. liepos 18 d. Nr. VIII-1864 (Valstybės žinios, 2000, Nr. 74-2262)

„LR Statybos įstatymas“ 1996 m. kovo 19 d. Nr. I-1240 (Valstybės žinios, 1996, Nr. 32-788)

„LR Teritorijų planavimo įstatymas“ 2013 m. birželio 27 d. Nr. XII-407 (žin. 2013, Nr. 76-3824)

„LR Nekilnojamojo turto kadastro įstatymas“ 2000 m. birželio 27 d. (Valstybės žinios, 2000, Nr. 58-1704)

„LR Aplinkos apsaugos įstatymas“ 1992 m. sausio 21 d. Nr. I-2223 (Lietuvos aidas, 1992, Nr. 20-0)

„LR Žemės įstatymas“ 1994 m. balandžio 26 d. Nr. I-446 (Valstybės žinios, 1994, Nr. 34-620)

„LR Priešgaisrinės saugos įstatymas“ 2014 m. lapkričio 16 d. Nr. XII-1330 (TAR, 2014, Nr. 17985)

„LR Miškų įstatymas“ 1994 m. lapkričio 22 d. Nr. I-671 (Valstybės žinios, 1994, Nr. 96-1872)

„LR Geriamojo vandens tiekimo ir nuotekų tvarkymo įstatymas“ 2006 m. liepos 13 d. Nr. X-764 (Valstybės žinios, 2006, Nr. 82-3260)

„LR Planuojamos ūkinės veiklos poveikio aplinkai vertinimo įstatymas“ 1996 m. rugpjūčio 15 d. Nr. I1495 (Valstybės žinios, 1996, Nr. 82-1965)

„LR Vandens įstatymas“ 1997 m. spalio 21 d. Nr. VIII-474 (Valstybės žinios, 1997, Nr. 104-2615)

STR 1.01.02:2016 „Normatyviniai statybos techniniai dokumentai“ patvirtintas Lietuvos respublikos aplinkos ministro 2016 m. spalio 12 d. Įsakymas Nr. D1-669 (TAR, 2016, Nr. 24939)

STR 1.01.03:2017 „Statinių klasifikavimas“ patvirtintas Lietuvos respublikos aplinkos ministro 2016 m. spalio 27 d. Įsakymas Nr. D1-713 (TAR, 2016, Nr. 27168)

STR 1.01.08:2002 „Statinio statybos rūšys“ patvirtintas Lietuvos respublikos aplinkos ministro 2002 m. gruodžio 5 d. Įsakymas Nr. 622 (Valstybės žinios, 2012, Nr. 119-5372)

STR 1.04.04:2017 „Statinio projektavimas, projekto ekspertizė“ patvirtintas Lietuvos respublikos aplinkos ministro 2016 m. lapkričio 7 d. Įsakymas Nr. D1-738 (TAR, 2016, Nr. 26687)

STR 1.05.01:2017 „Statybą leidžiantys dokumentai. Statybos užbaigimas. Statybos sustabdymas. Savavališkos statybos padarinių šalinimas. Statybos pagal neteisėtai išduotą statybą leidžiantį dokumentą padarinių šalinimas“ patvirtintas Lietuvos respublikos aplinkos ministro 2016 m. gruodžio 12 d. Įsakymas Nr. D1-878 (TAR, 2016, Nr. 28700)

STR 2.01.01(1):2005 „Esminis statinio reikalavimas. Mechaninis atsparumas ir pastovumas“ patvirtintas Lietuvos respublikos aplinkos ministro 2005 m. rugsėjo 21 d. Įsakymas Nr. D1-455 (Valstybės žinios, 2005, Nr. 115-4195)

STR 2.01.01(2):1999 „Esminiai statinio reikalavimai. Gaisrinė sauga“ patvirtintas Lietuvos respublikos aplinkos ministro 1999 m. gruodžio 27 d. Įsakymas Nr. 422 (Valstybės žinios, 2000, Nr. 17-424)

STR 2.01.01(3):1999 „Esminiai statinio reikalavimai. Higiena, sveikata, aplinkos apsauga“ patvirtintas Lietuvos respublikos aplinkos ministro 1999 m. gruodžio 27 d. Įsakymas Nr. 420 (Valstybės žinios, 2000, Nr. 8-215)

STR 2.01.01(4):2008 „Esminis statinio reikalavimas. Naudojimo sauga“ patvirtintas Lietuvos respublikos aplinkos ministro 2007 m. gruodžio 27 d. Įsakymas Nr. D1-706 (Valstybės žinios, 2008, Nr. 1-34)

STR 2.01.01(5):2008 „Esminis statinio reikalavimas. Apsauga nuo triukšmo“ patvirtintas Lietuvos respublikos aplinkos ministro 2008 m. kovo 12 d. Įsakymas Nr. D1-132 (Valstybės žinios, 2008, Nr. 35-1256)

STR 2.06.04:2014 Gatvės ir „Gatvės ir vietinės reikšmės keliai. Bendrieji reikalavimai“ patvirtintas Lietuvos respublikos aplinkos ministro 2014 m. birželio 17 d. Įsakymas Nr. D1-533 (Valstybės žinios, 2014, Nr. 7690)

STR 2.07.01:2003 „Vandentiekis ir nuotekų šalintuvas. Pastato inžinerinės sistemos. Lauko inžineriniai tinklai“ patvirtintas Lietuvos respublikos aplinkos ministro 2005 m. birželio 9 d. Įsakymas Nr. D1-289 (Valstybės žinios, 2005, Nr. 75-27729)

HN 33:2011 „Triukšmo ribiniai dydžiai gyvenamuosiuose ir visuomeninės paskirties pastatuose bei jų aplinkoje“ 2011 m. birželio 13 d. Nr. V-604 (Valstybės žinios, 2011, Nr. 75-3638)

LST 1516:2015 Statinio projektas. Bendrieji įforminimo reikalavimai LR AM įsakymas "Dėl Želdinių apsaugos, vykdant statybos darbus, taisyklių patvirtinimo" 2010 m. kovo 5 d. Nr. D1-193 (Valstybės žinios, 2010, Nr. 31-1454)

LR AM įsakymas "Dėl Statybinių atliekų tvarkymo taisyklių patvirtinimo" 2006 m. gruodžio 29 d. Nr. D1-637 (Valstybės žinios, 2007, Nr. 10-403)

LR AM įsakymas "Dėl Paviršinių nuotekų tvarkymo reglamento patvirtinimo" 2007 m. balandžio 2 d. Nr. D1-193 (Valstybės žinios, 2007, Nr. 42-1594) LR SAM įsakymas "Dėl Sanitarinių apsaugos zonų ribų nustatymo ir režimo taisyklių patvirtinimo" 2004 m. rugpjūčio 19 d. Nr. V-586 (Valstybės žinios, 2004, Nr. 134-4878) PAGD prie VRM įsakymas "Dėl Gaisrinės saugos pagrindinių reikalavimų patvirtinimo" 2010 m. gruodžio 7 d. įsakymas Nr. 1-338 (Valstybės žinios, 2010, Nr. 146-7510)

„Želdinių apsaugos, vykdant statybos darbus, taisyklės“, patvirtintos LR aplinkos ministro 2010-03-15 įsakymu Nr. D1-193;

Lietuvos Respublikos želdynų įstatymas (Nr. XIV-199)

Vadovaujamosi:

1. tpdrlt (Vilniaus miesto savivaldybės teritorijos bendrasis planas BP T00086338)
2. zpdrlt (rengiamų dokumentų nerasta nagrinėjamai teritorijai)

Bendrojo plano nagrinėjamai teritorijai reikalavimai:

1. Kvartalo numeris: ŽIR-2;
2. Funkcinės zonos numeris TP dokumente: ŽIR-2-1;
3. Funkcinės zonos tipas: intensyvaus užstatymo zona;

4. Teritorijos naudojimo tipas: GG; GM; PA; SI;
5. Pagrindinė žemės naudojimo paskirtis: KT;
6. Žemės naudojimo būdas: G2; K; V; R; B; I2; E;
7. Funkcinės zonos plotas, ha: 43,763;
8. Vyraujantis („foninis“) pastatų aukštis (aukštų skaičius): 5;
9. Didžiausias leistinas pastatų aukštų skaičius: 9;
10. Didžiausias leistinas pastatų aukštis (metrai) nuo žemės paviršiaus: 35;
11. Užstatymo tipas: I_p;
12. Didžiausias leistinas sklypo užstatymo intensyvumas: 1,20;
13. Didžiausias leistinas sklypo užstatymo tankis: 40;
14. Minimalus sklypo dydis naujai statybai: 1,000;
15. Maksimalus būstų skaičius sklype: 0;
16. Sąlyginis didžiausias nelaidžių dangų kiekis sklype (%): 40;
17. Didžiausias galimas vieno mažmeninės prekybos objekto bendras plotas (m²): 5,000;
18. Tekstinio reglamento Nr.: 01;02;03;05;07;20;
19. Tekstinis reglamentas: 01-UI galima didinti iki 30%, 30% papildomai pastatytų būstų (kv.m) ar kitą parduodamą plotą perduodant savivaldybės municipalinio būsto fondui ar socialinės infrastruktūros plėtojimui. Perduodamas plotas gali būti ir ne būtina tame pačiame pastate, tačiau ne didesniu kaip 500 m atstumu nuo jo; 02-UI galima didinti iki 10%, jeigu pirmajame pastatų prie gatvės aukšte įrengiama socialinė infrastruktūra arba komercinės paskirties patalpos su įėjimais iš gatvės; 03-Rengiant vietovės lygmens TPD, UI galima padidinti iki 10% apimtimi, jeigu automobilių stovėjimas numatomas vien tik požeminėse automobilių stovėjimo aikštelėse (išskyrus specializuotam transportui skirtas stovėjimo vietas); 05-Objektui privalomas automobilių stovėjimo vietas, pagal savivaldybės nustatytą tvarką, leidžiama įrengti tarp gatvių raudonųjų linijų, taip kompensuojant pagal teisės aktus privalomas automobilių stovėjimo vietas, neįrengtas sklype. Šios vietos negali būti rezervuojamos, privalo būti bendro naudojimo, gali būti apmokestinamos; 07-Nauja statyba kvartale galima tik vystytojui prisidedant prie kompleksinės kvartalo renovacijos tikslais plėtojamos infrastruktūros – investuotojo lėšomis rekonstruojant ir plėtojant viešąją infrastruktūrą (privažiavimų sistemą, želdynus, sporto ir rekreacinius aikštynus). Minimali investicijų į viešosios infrastruktūros plėtojamą suma – 100 Eur/ kv. m pastatų bendrojo ploto. Ši suma tarybos sprendimu gali būti indeksuojama atsižvelgiant į kainų indekso pokyčius; 20-Numatant kompleksinę sovietmečiu statytų rajonų renovaciją, parengus kvartalų vietovės lygmens kompleksinio TPD, rekonstruojamų esamų daugiaaukščių gyvenamųjų namų, pastatytų iki 1990-ųjų metų, aukštis gali būti padidintas ne daugiau kaip dviem aukštais;
20. Įgyvendinimo prioritetetas: Prioritetinė plėtros teritorija;
21. Infrastruktūros eksploatavimo tarifo koeficientas: 1;
22. Infrastruktūros plėtros įmokos tarifo koeficientas: 7;
23. Seniūnija: Žirmūnų.

Kompiuterinės programos, kuriomis vadovaujantis parengta ši projekto dalis:

Civil 3D 2023

Microsoft Office16 Word

5. Statybos sklypo apibūdinimas

Nagrinėjama teritorija yra valstybinėje žemėje, kur nesuformuoti sklypai, greta Žirmūnų g. 94 daugiabučio gyvenamojo namo. Teritorija apsupta dugiabučiais gyvenamaisiais namais, yra esamas privažiavimas, želdynai. Reljefas gan lygus, aukščiai svyruoja tarp 130,89 ir 129,68.

6. Projektiniai statiniai

7.1 Plokščias horizontalus inžinerinis statinys – laikina automobilių stovėjimo aikštelė, II gr. nesudėtingas statinys.

Projektuojamo statinio paviršiaus altitudės atitinka esamo pravažiavimo lygį, nuolydžius. Numatomas vieno gatvės šviestuvo perkėlimas, elektros trasa nežymiai kinta. Esami nuotekų tinklai nekeičiami.

Remiantis Lietuvos Respublikos statybos įstatymo pirmo skirsnio 24 punktu: laikinasis statinys – statinys, kurį leidžiama statyti numatant naudoti ribotą terminą. Numatoma demontuoti po 5-10 metų, įvertinus susidėvėjimą.

Aikštelės danga: plastikinis korys, užpildytas skalda. Bendras konstrukcijos storis 23-24 cm.

Darbų atlikimo technologija:

1. Iškasamas gruntas, kuris išvežamas į sąvartyną.
2. Įrengiamas 15 cm skaldos, 0/45 frakcijos pagrindas.
3. Įrengiamas 3 cm granitinių atsijų pasluoksnis.
4. Klojamas 5-6 cm plastikinis korys ir užpildomas granitine skalda, 5/8 frakcijos sluoksniu.

Vejos danga atstatoma, paviršiaus lygis nekeičiamas.

7. Susisiekimo komunikacijos

Susisiekimas planuojamas esamas, numatomos tik papildoma stovėjimo aikštelė vietoje dabar išvažinėto želdynų ploto. Projektuojama aikštelė yra daugiabučių kiemų teritorijoje. Jei gyventojams yra poreikis turėti automobilių statymo vietas pritaikytas žmonėms su negalia, jie turi kreiptis į savivaldybę ir tokios vietos bus įrengtos ant kietos, lygios dangos (asfalto), kur galima atlikti horizontalų ženklimą.

8. Griaunami esami statiniai ir iškeliami inžineriniai tinklai

Ardoma esama įvažų/automobilio stovėjimo vieta. Taip pat ardomas savavališkai suklotos trinkelės ir šaligatvio plytelės, suformuotos savavališkos stovėjimo vietos. Pakoreguojama apšvietimo stulpo vieta. Naujai pravedama apšvietimo kabelio trasa apsauginiame vamzdyje. Tvarkomi vejos plotai: užlyginama, žemės paviršiaus aukštis nekeičiamas, užsėjama žolės sėklų mišiniu.

Kadangi nėra paviršinių nuotekų tinklų, aikštelė nepatenka į paviršinių nuotekų apsaugos zoną. Papildomas paviršinių nuotekų kiekis nesusidaro.

9. Esamų želdinių inventurizacija

Įvertinami esami želdiniai esantys 5 metrų atstumu nuo planuojamų vykdyti žemės darbų. Medžių šalinimas, sodinimas nenumatomas. Saugomame šaknų plote draudžiama kelti ar žeminti esamo grunto lygį daugiau nei 5 cm. Kasimo darbai vykdomi tik su kvalifikuoto arboristo priežiūra, rankiniu būdu ar naudojant oro kastuvą. Saugomame šaknų plote draudžiama sandėliuoti statybines medžiagas ir gruntą, įvažiuoti mechanizuotomis transport priemonėmis ar jas ten statyti. Saugomas šaknų plotas aptveriamas apsaugine, ne žemesne kaip 2m aukščio tvora su įspėjamaisiais ženklais. Tvorą privalo likti visų darbų metu, net jei dalis darbų patenka į šią zoną.

Želdinių inventurizacijos lentelė

Nr.	Medžio rūšies trumpi.	Medžio rūšis liet.	Medžio rūšis lot.	Kamieno diametras 1,30m aukštyje	Kamieno Ø ties kamieno kakleliu	Saug. šaknų ploto spindulys	Lajos proj. nuo ašies Š, R, P, V krypt.(m)	Medžio būklės indeksas 1, 2, 3, 4, 5	Siūlomos /būtiniosios arboristinė/tvarkymo priemonės
1	A	Paprastasis ąžuolas	Quercus robur	25 cm	28 cm	3,00 m	2,5; 2,5; 5; 3,5	2	
2	B	Karpotasis beržas	Betula pendula	41 cm	46 cm	4,95 m	4; 3,5,5; 4	2	
3	B	Karpotasis beržas	Betula pendula	43 cm	49 cm	5,16 m	3; 3; 4,5; 3	2	
4	B	Karpotasis beržas	Betula pendula	50 cm	55 cm	6,00 m	2,5; 2; 3; 2,5	2	
5	KL	Paprastasis klevas	Acer platanoides	45 cm	50 cm	5,4 m	3,5; 3,5; 5; 2	2	
6	SK	Paprastasis skirpstas	Ulmus minor	17 cm	20 cm	2,04 m	2,5; 2,5; 2; 3	2	
7	VN	Paprastoji vinkšna	Ulmus laevis	35 cm	40 cm	4,20 m	3; 3; 3; 3	2	

8	L	Mažalapė liepa	Tilia cordata	40; 50 cm	45; 55 cm	6,00 m	3; 3; 3,5; 3	2	
9	KL	Paprastasis klevas	Acer platanoides	31 cm	36 cm	3,72 m	2,5; 3; 3; 3,5	2	

Vertinimas atliktas 2023 metų kovo mėnesį. Tyrimo metu vadovautasi Želdynų įstatymu. Tyrimas atliktas, vadovaujantis Želdynų ir želdinių inventorizavimo ir apskaitos taisyklėmis (2008, sausio 8 d. Nr. D1-5):

Medžio, krūmo Nr. plane – medžiui ir krūmui suteikiamas atskiras numeris, jeigu augalas pasižymi ypatybėmis arba yra siūlomos svarbios tvarkymo rekomendacijos.

Želdinio pavadinimas- Teritorijoje augančio želdinio pavadinimas lietuvių kalba ir lotynų kalba.

Medžio, krūmo rūšis – įrašomi inventorizuojamų medžių, krūmų, lianų rūšių pavadinimai (pagal knygą: Gudžinskas Z., Lietuvos induočiai augalai. Vilnius, 1999). Medžių, krūmų, lianų kultivarų pavadinimai (formos) rašomi originalo kalba lotyniškais raidėmis tarp apostrofų, didžiąja raide, pvz., paprastasis ąžuolas 'Fastigiata'.

- A – paprastasis ąžuolas
- B – karpotasis beržas
- KL- klevas paprastasis
- SK – paprastasis skirpstas
- VN – paprastoji vinkšna
- L – mažalapė liepa


Medžių vienetai – tai medis, kuris auga toje vietoje.

Medžių kamienų vienetai - įrašoma, kiek kamienų turi vienas medis.

Skersmuo- įrašomas medžių išmatuotas skersmuo 2 centimetrų tikslumu. Jis matuojamas 1,3 m aukštyje ne žemesniems kaip 1,5 m medžiams. Skersmuo matuojamas žerglėmis.

Želdinių būklė – pildoma kiekvienai 4 skiltyje įrašyti rūšiai, naudojant 4 balų skalę nuo (1- gera būklė, 2- patenkinama, 3- bloga, 4- žuvęs želdinys). Želdinių būklė vertinama apibendrinant kelis rodiklius: genėjimo intensyvumo laipsnį, defoliacijos laipsnį, ligų intensyvumą, kenkėjų gausumą ir pakenkimo laipsnį, medžio kamieno (žievės) mechaninio pažeidimo intensyvumą, pasvirimo laipsnį. Visais atvejais būklė vertinama vizualiai, augalą lyginant su sąlygiškai sveiku augalu. Jei vertinamo medžio būklei inventorizacijos metu įtakos turėjo keletas veiksnių, pvz., jis apgenėtas, pažeistas vabzdžių ar ligų, o t. p. mechanškai pažeistas jo kamienas, tokiu atveju į apskaitos kortelę buvo įrašomas blogiausios būklės, pagal bet kurį rodiklį, balas.

Pastabos – įrašomos medžio ar krūmo dendrologinės savybės, augimo sąlygos, medžiui reikšmingi pažeidimai ir ligos. Siūlomos arboristinės, tvarkymo priemonės.

0	2023-02	PPU			
LAIDA	DATA	LAIDOS STATUSAS, KEITIMO PRIEŽASTIS (JEI TAIKOMA)			
PROJEKTUOTOJAS	KVALIFIKACIJĄ PATVIRTINANČIO DOKUMENTO NR.	PAREIGOS	VARDAS, PAVARDĖ	PARAŠAS	
	A 1984	SPV	Viktorija Marija Čepaitienė		
	A1984	SPDV	Viktorija Marija Čepaitienė		
	000352	ARCH	Indrė Grabauskaitė		
			Choose an item.		



VILNIAUS MIESTO SAVIVALDYBĖS ADMINISTRACIJA

PRITARIU
 Infrastruktūros skyriaus
 Vyresnysis patarėjas
 vykdamasis skyrius vedėjo funkcijas
 Arūnas Visockas

INŽINERINIO STATINIO PROJEKTINIŲ PASIŪLYMŲ RENGIMO UŽDUOTIS

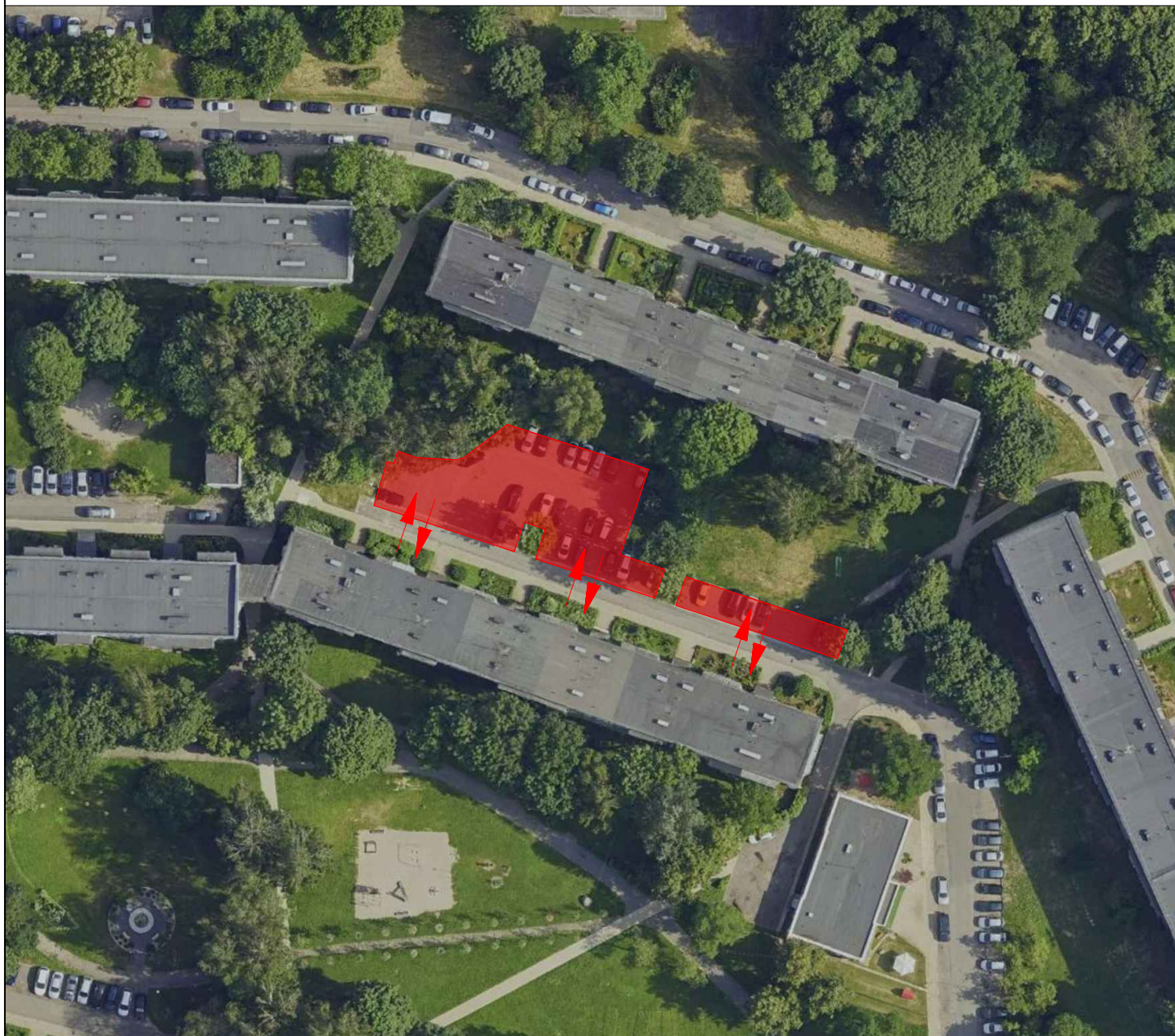
20__ m. _____ d. Nr. A358- /23 (2.9.4.5E-INF)


Eil. nr.	Pavadinimas	Reikalavimai
I. Bendra informacija apie projektą		
1.	Projekto pavadinimas (STR 1.04.04:2017 „Statinio projektavimas, projekto ekspertizė“ papunktis 6.8.)	<i>Automobilių stovėjimo aikštelė, Žirmūnų g. 94, Vilniuje, supaprastintas statybos projektas</i>
2.	Statytojas	<i>Vilniaus miesto savivaldybė, kodas 188710061, Konstitucijos pr. 3, LT-09308 Vilnius, tel. (8 5) 211 2616, faks. (8 5) 2602985, el. p. savivaldybe@vilnius.lt.</i>
3.	Užsakovas	<i>Vilniaus miesto savivaldybės administracijos infrastruktūros skyrius</i>
4.	Projektuotojas	<i>- UAB „Vilniaus planas“, kodas 123615345, Lvivo g. 25-102, LT-09320 Vilnius, tel. (8 5) 211 2446, el. p. info@vplanas.lt. Statinio projekto dalies vadovas – Viktorija Marija Čepaitienė, viktorija.cepaitiene@vplanas.lt.</i>
5.	Pagrindinė statinio naudojimo paskirtis (pagal STR 1.01.03:2017 „Statinių klasifikavimas“)	<i>Kiti inžineriniai statiniai: plokščias horizontalus inžinerinis statinys</i>
6.	Projektinių pasiūlymų rengimo tikslas	<i>- Informuoti visuomenę apie statinio projektavimą pagal statybos techninio reglamento STR 1.04.04:2017 „Statinio projektavimas, projekto ekspertizė“ reikalavimus.</i>
7.	Statinio (-ių) ar statinių grupės kategorija (pagal STR 1.01.03:2017 „Statinių klasifikavimas“)	<i>- Nesudėtingasis II gr. statinys.</i>
8.	Kita informacija (kultūros paveldo, saugomos teritorijos)	<i>- Teritorija, kurioje vykdomi projektavimo darbai nepatenka į kultūros paveldo teritoriją.</i>
9.	Esamos statinio konstrukcijos, jų funkcinė paskirtis.	-
II. Projektinių pasiūlymų apimtis ir statytojo pateikiami duomenys		

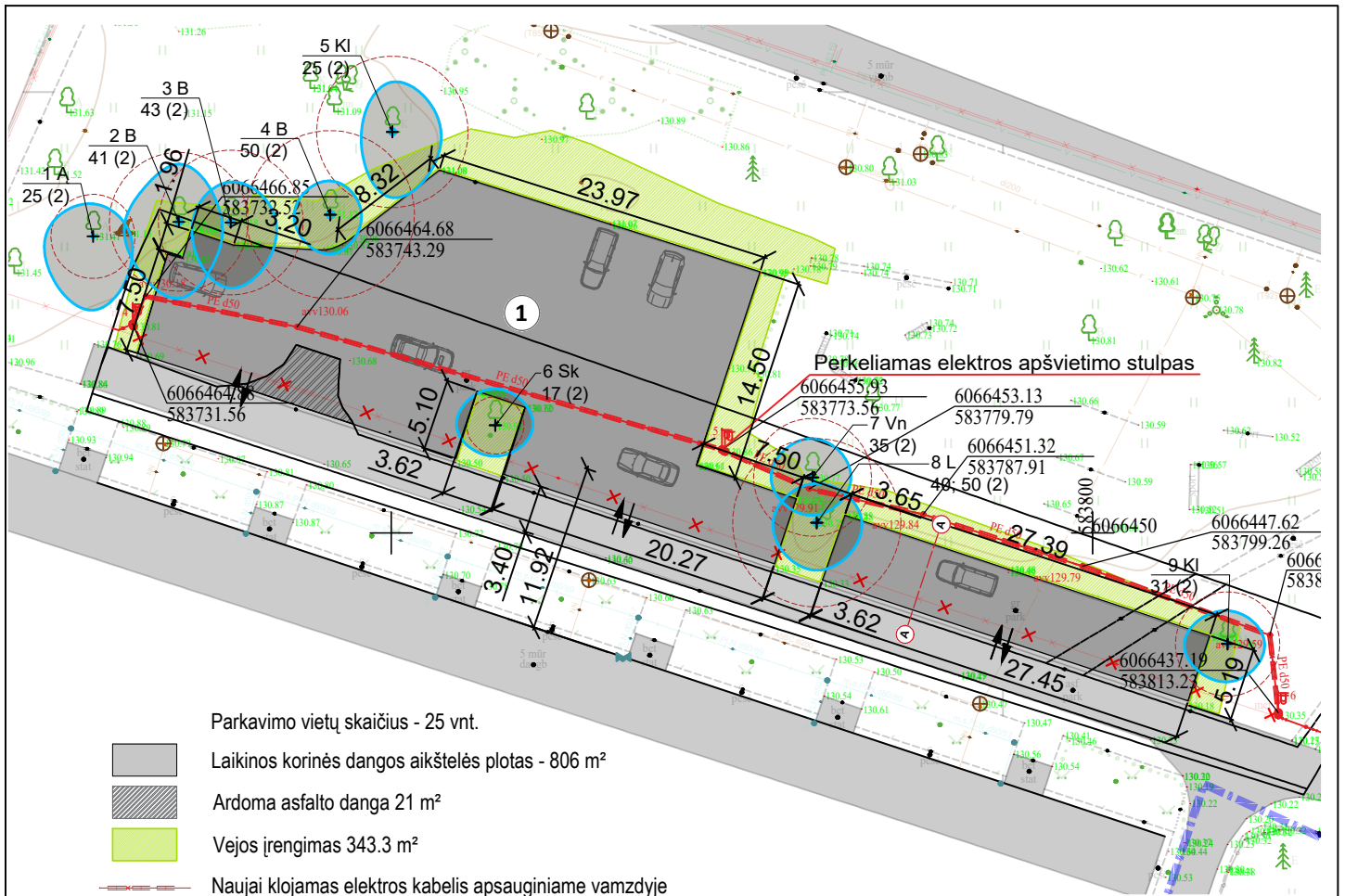
10.	Projektinių pasiūlymų apimtis	<ul style="list-style-type: none"> - aiškinamasis raštas; - dangų planas, rodyti aiškiai sklypų ribas, gatvės/ių raudonųjų linijų ribas (neryškiais sluoksniais rodyti gretiminių teritorijų užstatymą, sprendinius, jungtis, esamus ir planuojamus želdinius, kitą); - dangos pjūviai; - medžių inventorizacija.
11.	Pateikiami dokumentai, nurodomi projektinių pasiūlymų rengimo dokumentams taikomi teisės aktai.	<ul style="list-style-type: none"> - Teritorijų planavimo dokumentai (tpdr.lt; zpdris.lt; interaktyvūs žemėlapiai); - Statybą reglamentuojantys teisės aktai; - „Želdinių apsaugos, vykdant statybos darbus, taisyklės“, patvirtintos LR aplinkos ministro 2010-03-15 įsakymu Nr. D1-193; - Lietuvos Respublikos želdynų įstatymas (Nr. XIV-199).
III. Reikalavimai projektiniams pasiūlymams		
12	Esminiai funkciniai (paskirties) reikalavimai statiniui	- Sprendiniai turi atitikti susisiekiimo komunikacijų statybą reglamentuojančių teisės aktų reikalavimus.
13	Reikalavimai architektūros (estetinius aplinkai, kraštovaizdžiui	- Susisiekiimo sistemos dizaino detalės, elementų pločiai, skerspjūviai turi išlaikyti vieningus funkciškai pagrindžiamus parametrus.
14	Nurodymai sprendinių derinimui, jų pritarimui	- Projektinius pasiūlymus derinti su Infrastruktūros darbų priežiūros ir inžinerinių statinių projektų ir projektinių pasiūlymų vertinimo darbo grupe.
15	Nurodymai projektinių pasiūlymų vaizdinės informacijos parengimui	-
16	Reikalavimai projekto rengimo dokumentų kalbai (-oms).	Lietuvių
17	Reikalavimai projekto rengimo dokumentų įforminimui, sudėčiai ir pan.	- dokumentai pateikiami elektronine forma, pdf formatu pasirašyti el. parašu, 1 vnt. skaitmeninėje laikmenoje (Kiekvienos rinkmenos (failo) minimalus raiškos reikalavimas – 200 dpi, maksimalus dydis – 30 MB).
IV. Projektuotojo autorines teises ir galimi projekto keitimai		
18	Projektuotojas turi jo parengtų projektinių pasiūlymų autorines teises. Statytojas be projektuotojo sutikimo projekto kopijas gali naudoti tik tam tikslui, kuriam skirtas Projektas.	

DETALŪS METADUOMENYS

Dokumento sudarytojas (-ai)	Vilniaus miesto savivaldybė 188710061, Konstitucijos pr. 3, LT-09601, Vilnius
Dokumento pavadinimas (antraštė)	PROJEKINIŲ PASIŪLYMŲ UŽDUOTIS Automobilių stovėjimo aikštelė, Žirmūnų g. 94, Vilniuje, supaprastintas statybos projektas
Dokumento registracijos data ir numeris	2023-02-22 Nr. A358-23/23(2.9.4.5E-INF)
Dokumento gavimo data ir dokumento gavimo registracijos numeris	–
Dokumento specifikacijos identifikavimo žymuo	ADOC-V1.0
Parašo paskirtis	Pasirašymas
Parašą sukūrusio asmens vardas, pavardė ir pareigos	Arūnas Visockas, Vyresnysis patarėjas, vykdamas Infrastruktūros skyriaus vedėjo funkcijas, Infrastruktūros skyrius
Sertifikatas išduotas	ARŪNAS VISOCKAS, Vilniaus miesto savivaldybės administracija LT
Parašo sukūrimo data ir laikas	2023-02-22 10:08:04 (GMT+02:00)
Parašo formatas	XAdES-T
Laiko žymoje nurodytas laikas	2023-02-22 10:08:14 (GMT+02:00)
Informacija apie sertifikavimo paslaugų teikėją	ADIC CA-A, Asmens dokumentu israsymo centras prie LR VRM LT
Sertifikato galiojimo laikas	2021-12-07 09:47:57 – 2024-12-06 09:47:57
Informacija apie būdus, naudotus metaduomenų vientisumui užtikrinti	"Registravimas" paskirties metaduomenų vientisumas užtikrintas naudojant "RCSC IssuingCA, VI Registru centras - i.k. 124110246 LT" išduotą sertifikatą "Dokumentų valdymo sistema Avilys, Vilniaus miesto savivaldybės administracija, i.k. 188710061 LT", sertifikatas galioja nuo 2021-12-20 09:38:49 iki 2024-12-19 09:38:49
Pagrindinio dokumento priedų skaičius	–
Pagrindinio dokumento pridedamų dokumentų skaičius	–
Priedamo dokumento sudarytojas (-ai)	–
Priedamo dokumento pavadinimas (antraštė)	–
Priedamo dokumento registracijos data ir numeris	–
Programinės įrangos, kuria naudojantis sudarytas elektroninis dokumentas, pavadinimas	Dokumentų valdymo sistema „Avilys“, versija 3.5.69.1
Informacija apie elektroninio dokumento ir elektroninio (-ių) parašo (-ų) tikrinimą (tikrinimo data)	Atitinka specifikacijos keliamus reikalavimus. Visi dokumente esantys elektroniniai parašai galioja (2023-02-22 10:26:38)
Paieškos nuoroda	–
Papildomi metaduomenys	Nuorašą suformavo 2023-02-22 10:26:38 Dokumentų valdymo sistema „Avilys“



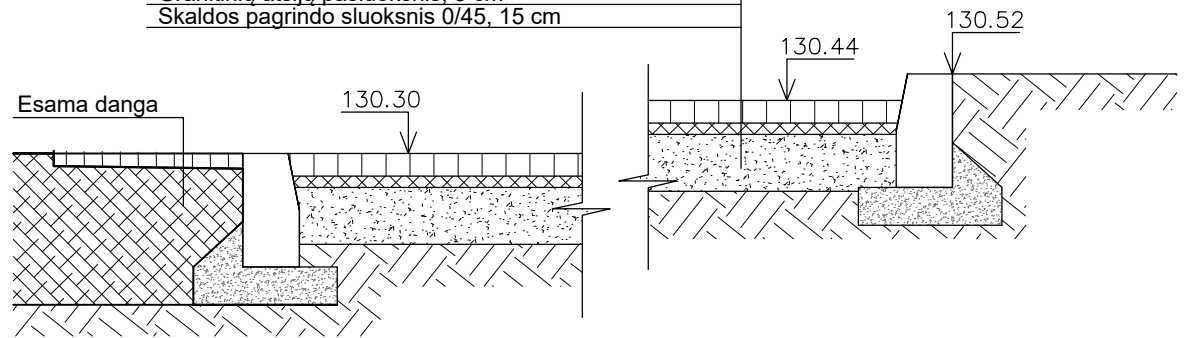
0	2023-03					
LAIDA	IŠLEIDIMO DATA	LAIDOS STATUSAS, KEITIMO PRIEŽASTIS (JEI TAIKOMA)				
KVAL. PATV. DOK. NR.	 VILNIAUS PLANAS Lvivo g. 25-102 Vilnius, LT-09320, Lietuva	Statinio projekto pavadinimas AUTOMOBILIŲ STOVĖJIMO AIKŠTELĖ, ŽIRMŪNŲ G. 94, VILNIUJE, SUPRAPRASTINTAS STATYBOS PROJEKTAS				
A 1894	PV	Viktorija M. Čepaitienė	Statinio numeris ir pavadinimas, dokumento pavadinimas Schema M 1:1000		Laida	
000352	Arch.	Indrė Grabauskaitė			0	
LT	Statytojas ir (arba) užsakovas Vilniaus miesto savivaldybė Konstitucijos pr. 3, LT-09601 Vilnius		Dokumento žymuo VP23-6-PP-BR-01		Lapas 1	Lapų 1



- Parkavimo vietų skaičius - 25 vnt.
- Laikinos korinės dangos aikštelės plotas - 806 m²
- Ardoma asfalto danga 21 m²
- Vejos įrengimas 343.3 m²
- Naujai klojamas elektros kabelis apsauginiame vamzdyje
- Demontuojamas elektros kabelis
- Sklypo riba

- STATINIŲ SARAŠAS**
- 1** Laikina automobilių stovėjimo aikštelė

Plastikinis korys užpildomas granitine skalda 5/8, 5-6 cm
 Granitinių atsijų pasluoksnis, 3 cm
 Skaldos pagrindo sluoksnis 0/45, 15 cm



PJŪVIS A-A

0	2023-03				
LAIDA	IŠLEIDIMO DATA		LAIDOS STATUSAS, KEITIMO PRIEŽASTIS (JEI TAIKOMA)		
KVAL. PATV. DOK. NR.	VILNIAUS PLANAS Lvivo g. 25-102 Vilnius, LT-09320, Lietuva		Statinio projekto pavadinimas AUTOMOBILIŲ STOVĖJIMO AIKŠTELĖ, ŽIRMŪNŲ G. 94, VILNIUJE, SUPRASTINTAS STATYBOS PROJEKTAS		
A 1894	PV	Viktorija M. Čepaitienė	Statinio numeris ir pavadinimas, dokumento pavadinimas Sklypo dangų planas M 1:500 Pjūvis 1-1 M 1:20		
000352	Arch.	Indrė Grabauskaitė			
LT	Statytojas ir (arba) užsakovas Vilniaus miesto savivaldybė Konstitucijos pr. 3, LT-09601 Vilnius		Dokumento žymuo VP23-6-PP-BR-02	Lapas 1	Lapų 1