

VILNIAUS MIESTO SAVIVALDYBĖS ADMINISTRACIJA

Išduodamos pagal pateiktą statytojo (užsakovo) prašymą 2022-10-18 Nr. E348-1379/22(2.9.4.9E-INF)

PRISIJUNGIMO PRIE SUSISIEKIMO KOMUNIKACIJŲ SĄLYGOS

2022-10-26 Nr. 22/512

Projekto pavadinimas Zigmantiškių g. nuo Fabriko g. ir ties žemės sklypu (kadastro Nr. 0101/0164:841) statyba

Statytojas (užsakovas) LATER, UAB

Susisiekimo komunikacijų sąlygos

Vykdamas 2022 m. savivaldybės infrastruktūros plėtros sutarties Nr. 29-29-436/22 įsipareigojimus, suprojektuoti ir įrengti:

1. Zigmantiškių gatvėje nuo Fabriko gatvės iki ir ties žemės sklypu (kadastro Nr. 0101/0164:841) važiuojamąją dalį su šaligatviais, želdynų juosta ir apšvietimu, Zigmantiškių gatvę įjungiant į Fabriko gatvę.

2. Nuovažas į žemės sklypą (kadastro Nr. 0101/0164:841), vadovaujantis Sklypų šalia Zigmantiškių gatvės, buvusiam Užukampio kaime (kadastro Nr. 0101/0164:111, Nr. 0101/0164:130, Nr. 0101/0164:123) detaliojo plano sprendiniais.

Projektuojamos susisiekimo ir inžinerinės infrastruktūros parametrai ir medžiagiškumas nustatomi ir tvirtinami Inžinerinių statinių projektų ir projektinių pasiūlymų vertinimo darbo grupėje.

Spręsti lietaus vandens surinkimą ir nuvedimą nuo naujai įrengiamų dangų.

Eismo reguliavimo ir eismo saugumo priemonės (iškiliasias pėsčiųjų perėjas, pėsčiųjų perėjas, kryptinį apšvietimą, saugumo saleles) pagal poreikį projektuoti ir įrengti vadovaujantis Vilniaus miesto savivaldybės administracijos direktoriaus 2009-10-15 patvirtintu įsakymu Nr. 30-1783 „Techninių eismo reguliavimo priemonių įrengimo ir jų priežiūros Vilniaus mieste aprašas“, Vilniaus miesto savivaldybės administracijos direktoriaus 2018-12-17 patvirtintu įsakymu Nr. 30-3844/18(2.1.1E-TD2) „Dėl susisiekimo pėsčiomis projektų Vilniaus miesto savivaldybėje rengimo ir įgyvendinimo rekomendacijų tvirtinimo“.

Projektuojant, vadovautis Vilniaus m. savivaldybės administracijos direktoriaus 2022-05-09 įsakymu Nr. 30-1315/22 patvirtintu Vilniaus miesto gatvių infrastruktūros standartu (<https://gatviustandartas.vilnius.lt/>).

Savivaldybės vyriausiasis inžinierius (vyriausias patarėjas)

Anton Nikitin

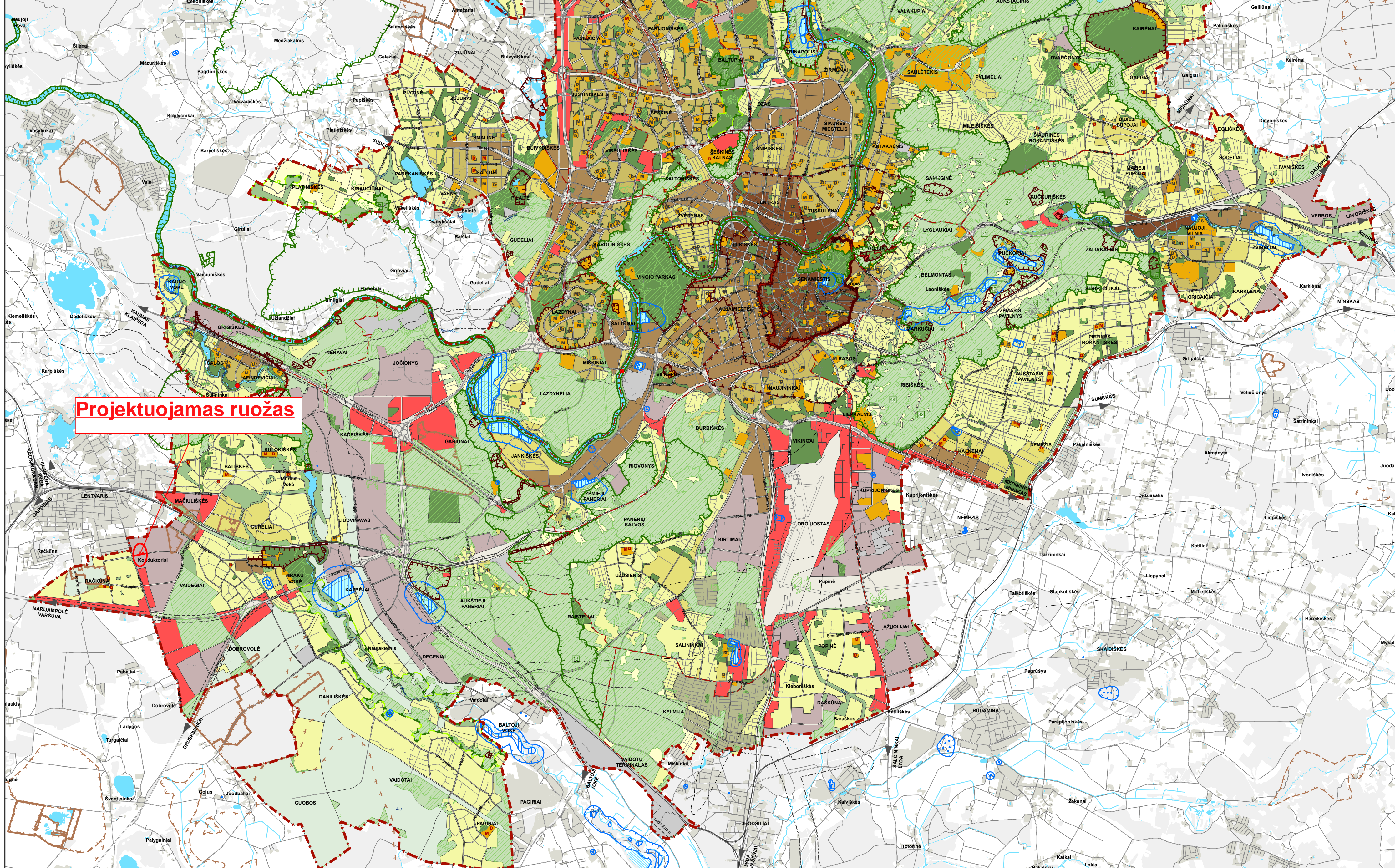
DETALŪS METADUOMENYS

Dokumento sudarytojas (-ai)	Vilniaus miesto savivaldybė 188710061, Konstitucijos pr. 3, LT-09601, Vilnius
Dokumento pavadinimas (antraštė)	PRISIJUNGIMO PRIE SUSISIEKIMO KOMUNIKACIJŲ SĄLYGOS
Dokumento registracijos data ir numeris	2022-10-27 Nr. A51-161474/22(2.9.4.9E-INF)
Dokumento gavimo data ir dokumento gavimo registracijos numeris	–
Dokumento specifikacijos identifikavimo žymuo	ADOC-V1.0
Parašo paskirtis	Suderinimas
Parašą sukūrusio asmens vardas, pavardė ir pareigos	Robert Markovski, SĮ „Susisiekiama paslauga“ Eismo organizavimo skyriaus vadovas, SĮSP Eismo organizavimo skyrius
Sertifikatas išduotas	ROBERT MARKOVSKI LT
Parašo sukūrimo data ir laikas	2022-10-27 08:30:41 (GMT+03:00)
Parašo formatas	XAdES-EPES
Laiko žymoje nurodytas laikas	–
Informacija apie sertifikavimo paslaugų teikėją	EID-SK 2016, AS Sertifitseerimiskeskus EE
Sertifikato galiojimo laikas	2018-08-08 15:42:53 – 2023-08-07 23:59:59
Parašo paskirtis	Pasirašymas
Parašą sukūrusio asmens vardas, pavardė ir pareigos	Anton Nikitin, Vilniaus miesto savivaldybės administracijos vyriausiasis inžinierius (vyriausiasis patarėjas), Administracijos direktorius
Sertifikatas išduotas	ANTON NIKITIN LT
Parašo sukūrimo data ir laikas	2022-10-27 11:19:31 (GMT+03:00)
Parašo formatas	XAdES-T
Laiko žymoje nurodytas laikas	2022-10-27 11:18:31 (GMT+03:00)
Informacija apie sertifikavimo paslaugų teikėją	EID-SK 2016, AS Sertifitseerimiskeskus EE
Sertifikato galiojimo laikas	2018-07-04 12:02:29 – 2023-07-03 23:59:59
Informacija apie būdus, naudotus metaduomenų vientisumui užtikrinti	"Registravimas" paskirties metaduomenų vientisumas užtikrintas naudojant "RCSC IssuingCA, VI Registru centras - i.k. 124110246 LT" išduotą sertifikatą "Dokumentų valdymo sistema Avily, Vilniaus miesto savivaldybės administracija, i.k. 188710061 LT", sertifikatas galioja nuo 2021-12-20 09:38:49 iki 2024-12-19 09:38:49
Pagrindinio dokumento priedų skaičius	–
Pagrindinio dokumento priedamų dokumentų skaičius	–
Priedamo dokumento sudarytojas (-ai)	–
Priedamo dokumento pavadinimas (antraštė)	–
Priedamo dokumento registracijos data ir numeris	–
Programinės įrangos, kuria naudojantis sudarytas elektroninis dokumentas, pavadinimas	Dokumentų valdymo sistema „Avily“, versija 3.5.60
Informacija apie elektroninio dokumento ir elektroninio (-ių) parašo (-ų) tikrinimą (tikrinimo data)	Atitinka specifikacijos keliamus reikalavimus. Visi dokumente esantys elektroniniai parašai galioja (2022-10-27 23:48:20)
Paieškos nuoroda	–
Papildomi metaduomenys	Nuorašą suformavo 2022-10-27 23:48:21 Dokumentų valdymo sistema „Avily“

SAUGOMOS IR NEKILNOJAMŲJŲ KULTŪROS VERTYBIŲ TERITORIJOS:

Saugomos teritorijos

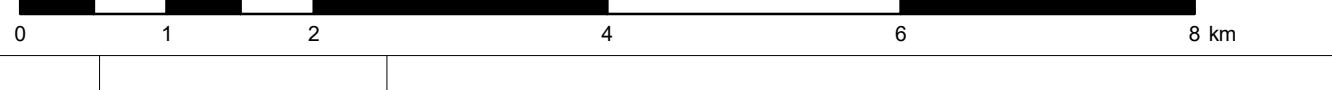
- 1 Vilniaus pilių valstybinis kultūrinis rezervatas (012000000002)
- 2 Kalnų gamtinis rezervatas (0110000000011)
- 3 Pavilnių regioninis parkas (0700000000028)
- 4 Verkių regioninis parkas (0700000000023)
- 5 Karoliniškių kraštovaizdžio draustinis (0230100000037)
- 6 Dvarčionių geomorfologinis draustinis (0210200000025)
- 7 Griovių geomorfologinis draustinis (0210200000027)
- 8 Vanaginės geomorfologinis draustinis (0210200000036)
- 9 Kalvarijų istorinis draustinis (0220200000002)
- 10 Verkių architektūrinis draustinis (0220400000035)
- 11 Aukštągio geomorfologinis draustinis (0210200000042)
- 12 Valakampių klonio geomorfologinis draustinis (0210200000044)
- 13 Vokės senslenio šlaitų geomorfologinis draustinis (0210200000043)
- 14 Šeškinės šlaitų geomorfologinis draustinis (0210200000041)
- 15 Veržuvos hidrografinis draustinis (0210300000035)
- 16 Vokės hidrografinis draustinis (0210300000036)
- 17 Naujojo Lentvario botaninis draustinis (0210500000091)
- 18 Cedrono aukštupio kraštovaizdžio draustinis (0230100000052)
- 19 Panerių erozinis kalvyno kraštovaizdžio draustinis (0230100000053)
- 20 Tapelių kraštovaizdžio draustinis (0230100000051)
- 21 Ežerėlių geomorfologinis draustinis (0210200000092)
- 22 Lyglaukių geomorfologinis draustinis (0210200000073)
- 23 Tuputiškių geomorfologinis draustinis (0210200000074)
- 24 Riešės hidrografinis draustinis (0210300000093)
- 25 Belmonto botaninis-zoologinis draustinis (0210700000088)
- 26 Tuputiškių botaninis draustinis (0210500000079)
- 27 Ancučių kraštovaizdžio draustinis (0230100000133)
- 28 Antakalnio kraštovaizdžio draustinis (0230100000218)
- 29 Iškartų kraštovaizdžio draustinis (0230100000132)
- 30 Markučių kraštovaizdžio draustinis (0230100000135)
- 31 Pučkorių kraštovaizdžio draustinis (0230100000185)
- 32 Ribiškių kraštovaizdžio draustinis (0230100000136)
- 33 Turnišės kraštovaizdžio draustinis (0230100000162)
- 34 Žaliųjų ežerų kraštovaizdžio draustinis (0230100000161)
- 35 Antakalnio bunkeriai (LTVIN0015)
- 36 Ežerėlių kompleksas (LTVIN0011)
- 37 Kryžiuokio miškas (LTVIN0020)
- 38 Neries upė (LTVIN0009)
- 39 Želvių ežerų apylinkės (LTVIN0008)
- 40 Neries upės šlaitas ties Verkiams (LTVIN0012)
- 41 Riešės upės slėnis (LTVIN0010)
- 42 Vilnios upė (LTVIN0024)
- 43 Aukštųjų Panerių geležinkelio tunelis (LTVIN0014)
- 44 Kaukysos upės slėnis (LTVIN0035)
- 45 Vilnios šlaitai ties Pūčkoriais (LTVIN0036)



© VĮ Registrų centras, NT kadastro, Adresų registro duomenys, 2016 [Gyvenamosios vietovės, savivaldybės ribos]
 © Vilniaus miesto savivaldybės teritorijų planavimo duomenų bazė Vilniaus KDB500V, GDB-10000, 2016.
 Vilniaus miesto savivaldybės teritorijų planavimo duomenų bazė
 Lietuvos geologijos tarnyba prie Aplinkos ministerijos, 2018 m.
 Lietuvos Respublikos miškų valstybės kadastro duomenys © Valstybinės miškų tarnyba, 2019 m.
 © Valstybinė saugomų teritorijų tarnyba prie Aplinkos ministerijos, 2019 m.
 Kultūros paveldo departamentas 2018-01-25
 VĮ Lietuvos oro uostai 2017 m.
 © Aplinkos apsaugos agentūra 2014 m.
 Atlika naudojant ESRI® ArcMap programinę įrangą

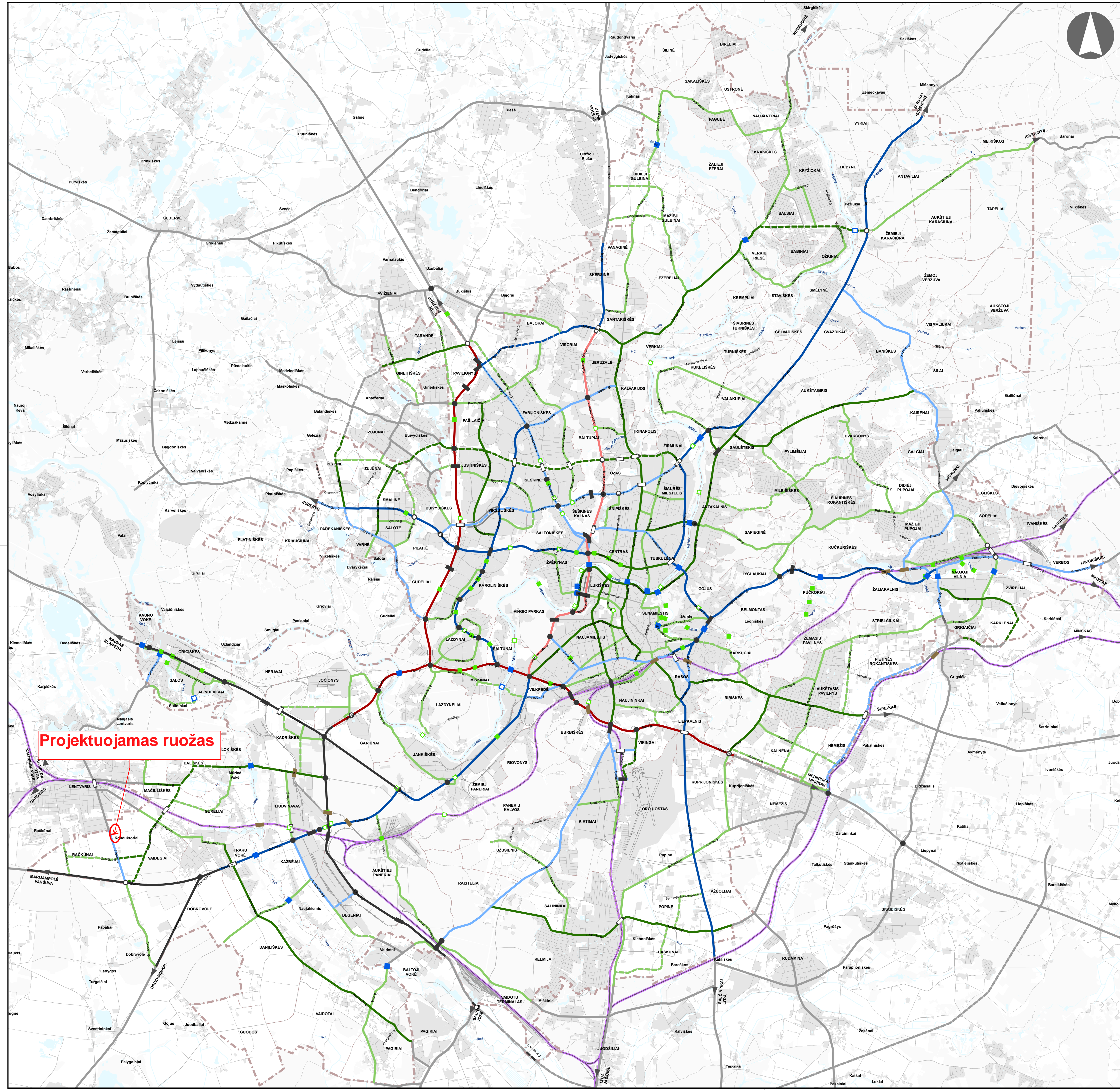
SUTARTINIAI ŽENKLAI

- - - - - Vilniaus m. savivaldybės ribos
- - - - - Vilniaus m. seniūnijos ribos
- - - - - Saugomos gamtinės teritorijos
- - - - - Siūlomoms draustinio riboms
- - - - - Saugomos gamtinės teritorijos numeris
- - - - - Vilniaus senamiesčio ribos
- - - - - Vilniaus senamiesčio vizualinės apsaugos pozonis
- - - - - Nekilnojamosios kultūros vertybės teritorija (didesnė už 1 ha ir nepatenkanti į Vilniaus senamiesčio vizualinės apsaugos zoną)
- - - - - Vaistibinės reikšmės miškas
- - - - - Vandenvietės 1-oji griežto režimo apsaugos juosta
- - - - - Vandenvietės 2-oji apsaugos juosta
- - - - - Naudingųjų iškasenų telkinys (detaaliai išvalgytas)
- - - - - Naudingųjų iškasenų telkinys (parengtina išvalgytas)
- - - - - Naudingųjų iškasenų telkinys (prognozinis)
- - - - - Nebeeksploatuojamo Fabijoniškių savartyvio ribos
- - - - - Nebeeksploatuojamo Fabijoniškių savartyvio sanitarinė apsaugos zona
- - - - - Magistralinio dujotiekio pirmos vietovės klasės teritorijos riba (po 200 m abipus dujotiekio vamzdžio ašies)
- - - - - Esamos gatvės ir keliai
- - - - - Alternatyvios gatvių trasos
- - - - - Vaistibinės reikšmės kelių apsaugos zona
- - - - - Geležinkeliai
- - - - - Vilniaus oro uosto esamo lėktuvų kilimo ir lėktuvų takų perspektyvinė ribinė (55 gBA) triukšmo zonos riba
- - - - - Perspektyvinė triukšmo zonos rezervuotai kitos krypties lėktuvų kilimo ir lėktuvų takai
- - - - - Miškų ir miškingų teritorijų zona
- - - - - Žemės ūkio teritorijų zona
- - - - - Vandenų zona
- - - - - Konservacinių teritorijų zona
- - - - - Urbanizuojamos ir urbanizuojamos teritorijos funkcinės zonos:
- - - - - Gyvenamoji zona:
- - - - - Ekstensyviaus užstatymo gyvenamoji zona
- - - - - Mazo užstatymo intensyvi gyvenamoji zona
- - - - - Vidutinio užstatymo intensyvi gyvenamoji zona
- - - - - Intensyviaus užstatymo gyvenamoji zona
- - - - - Centrų zona:
- - - - - Pagrindinio centro zona
- - - - - Miesto dalies centro zona
- - - - - Specializuotų kompleksų zona
- - - - - Paslaugų zona
- - - - - Sodinių bendrijų zona
- - - - - Pramonės ir sandėliavimo zona
- - - - - Inžinerinės infrastruktūros zona
- - - - - Inžinerinės infrastruktūros koridorių zona
- - - - - Vandenviečių zona
- - - - - Bendro naudojimo erdvių, atskirųjų želdynų zona:
- - - - - Intensyviai naudojamų želdynų zona
- - - - - Ekstensyviai naudojamų želdynų zona
- - - - - Nacionalinės ar bendramiestinės reikšmės stadionas
- - - - - Esama bendrojo lavinimo mokykla
- - - - - Esama vaikų darželis
- - - - - Planuojama bendrojo lavinimo mokyklos vieta
- - - - - Planuojama vaikų darželis vieta
- - - - - Planuojamo tilto vieta



0	2020.01.29	
LAIDA	IŠLEIDIMO DATA	LAIDOS STATUSAS, KEITIMO PRIEŽASTIS (JEI TAIKOMA)

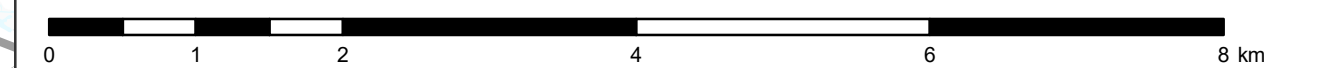
KVAL. PVYV. DOK. NR.				Teritorijų planavimo dokumento pavadinimas	
A280		Mindaugas Grabauskas		VILNIAUS MIESTO SAVIVALDYBĖS TERITORIJOS BENDRASIS PLANAS	
A1106		Irena Kliobavičiūtė		PAGRINDINIS BRĖŽINYS	
TPV 0067		arch. Giedrius Birėta		MASTELIS 1:50000	
A1282		arch. Nerijus Sičiolas			
A1509		arch. Asta Kazlaūtė			
LT		Teritorijų planavimo organizatorius VILNIAUS MIESTO SAVIVALDYBĖS ADMINISTRACIJOS DIREKTORIUS		Projektas žymos VP16-23	
				LAPAS	LAPŲ
				1	20



SUTARTINIAI ŽENKLAI

- Esamas / planuojamas magistralinis kelias
- Esamas / planuojamas krašto kelias
- Užmiešio magistralinis, krašto, rajoninis kelias / gatvė
- Esama / planuojama A kategorijos gatvė (didesnės svarbos)
- Esama / planuojama A kategorijos gatvė
- Esama / planuojama B kategorijos gatvė (didesnės svarbos)
- Esama / planuojama B kategorijos gatvė su skiriamąja juosta
- Esama / planuojama B kategorijos gatvė be skiriamosios juostos
- Esama / planuojama C kategorijos gatvė (didesnės svarbos)
- Esama / planuojama C kategorijos gatvė
- Magistralinio geležinkelio linija
- Esama / planuojama statyti skirtingų lygių pėsčiųjų ir dviratinkų pervaža, tiltas, perkėla
- Esamas / planuojamas transporto tiltas
- Esamas / planuojamas skirtingo lygio transporto mazgas
- Esamas / planuojamas transporto viadukas ar tunelinis pravažiavimas
- Esama / planuojama geležinkelio estakada
- Transporto tunelis
- - - - - Vilniaus m. savivaldybės ribos
- - - - - Vilniaus m. rajono riba

Pastabos:
 1. Brėžinyje skirtingo lygio sankryžose jungiamieji keliai ar gatvės, atliekančios jungiamųjų kelių funkciją, nėra rodomi ir yra priskiriami B ar C kategorijai.
 2. Sankryžos, kurios neturi jungiamųjų kelių ar jiems prilygstančio gatvių tinklo, nepriklausomai, kad jose įrengtas transportinis viadukas ar tunelinis pravažiavimas, nėra priskiriamos skirtingo lygio sankryžoms.
 3. Brėžinyje žemesnės kategorijos gatvės (D kategorija) esami tiltai nėra rodomi.
 4. Magistralinių gatvių (A, B ir C) trasos yra orientacinės - jos tikslinamos ar papildomos rengiant vietovės lygmenis kompleksinius TPD arba inžinerinės infrastruktūros vystymo specialiuosius planus.
 5. Pasijungimas į valstybinės reikšmės kelius iš Vilniaus miesto aplinkinės urbanizuojamos teritorijos galimas tik pagal KTR 1.01:2008 reikalavimus išlaikant atstumus tarp sankryžų ir nuvažių ir planuojant dubiuojančias (D kategorijos) gatves.
 6. Pateikimas į planuojamą viaduką ar tunelį magistraliniame kelyje A1 ties 13,6 km bus tik nuo vietinės reikšmės kelių (gatvių) – t.y. nenumatant tiesioginio patekimo nuo valstybinės reikšmės magistralinio kelio.
 7. Pagal Lietuvos Respublikos specialiąją žemės naudojimo sąlygų įstatymą (18 straipsnis), valstybinės reikšmės keliams į abiejų pusių nuo kelio braižų nustatomos šios kelių apsaugos: magistraliniams keliams po 70 m., krašto keliams po 50 m., rajoniniams keliams po 20 m



Projektuojamas ruožas

0	2021.03.16	LAIŠO STATUSAS, KEITIMO PRIEŽASTIS (JEI TAIKOMA)	
LAIDA	ISLEIDIMO DATA	LAIŠO STATUSAS, KEITIMO PRIEŽASTIS (JEI TAIKOMA)	
RYAL PVYV DOK. NR.	VILNIAUS PLANAS	Teritorijų planavimo dokumento pavadinimas VILNIAUS MIESTO SAVIVALDYBĖS TERITORIJOS BENDRASIS PLANAS	
A280	PV	Mindaugas Grabauskas	LAIDA 0
3534	PDV	Vidvaldas Valeika	
TPV 0067	arch.	Giedrius Bireta	
LT	Teritorijų planavimo organizatorius VILNIAUS MIESTO SAVIVALDYBĖS ADMINISTRACIJOS DIREKTORIUS		Projekto žymuo VP16-23
		LAPAS	LAPŲ
		1	1



**VILNIAUS MIESTO SAVIVALDYBĖS ADMINISTRACIJOS
INFRASTRUKTŪROS SKYRIUS**

UAB SRP PROJEKTAI
info@srp.lt

2022-12- Nr. A51- /22(3.3.2.26E-INF)
Į 2022-12-01 Nr. A50-45697/22

**DĖL PRIVALOMŲJŲ STATINIO PROJEKTO RENGIMO DOKUMENTŲ PATEIKIMO,
ZIGMANTIŠKIŲ G.**

Atsakydami į Jūsų prašymą informuojame, kad rengiant projektą „Zigmantiškių gatvės Vilniuje statybos projektas“, vadovaujantis 2022 m. spalio 12 d. pasirašyta Savivaldybės infrastruktūros plėtros sutartimi Nr. 29-436/22, Vilniaus miesto savivaldybė statytojo pareigas pavedė vykdyti LATER UAB (juridinio asmens kodas 302568257).

Paaiškiname, kad Zigmantiškių g. kadastrinių matavimų byla neparengta, o teisinė registracija nekilnojamojo turto registre neatlikta. Infrastruktūros skyrius pirma atlieka gatvių kadastrinius matavimus, kurios patenka į 2018 metų patvirtintą Vietinės reikšmės kelių sąrašą. Zigmantiškių gatvės minėtame sąraše nėra. Skyriuje yra prašomų žemės sklypų planai, bet kadastro duomenų byloje komplektuojamų dokumentų neturime. Vertinant kad Zigmantiškių gatvė (ar jos atkarpa) bus projektuojama nuo Fabriko gatvės iki Pabalių gatvės, informuojame, kad panaudos ar patikėjimo teise valdomų žemės sklypų neturime.

Pažymime, kad statytojas, įgaliojus projektuotoją, paveda statytojo vardu pasirašyti, pateikti, atsiimti ir gauti dokumentus, prašymus, reikalingus projektavimo sąlygų gavimui, techninio projekto parengimui, derinimui ir tikrinimui, statybą leidžiančių dokumentų gavimui bei atlikti visus kitus veiksmus, susijusius su šiuo pavedimu.

Kviečiame kreiptis į Vilniaus miesto savivaldybės administraciją dėl įgaliojimo suteikimo.

L.e. skyriaus vedėjo pareigas

Arūnas Visockas

Irena Čepukoitė, tel. (8 5) 219 7908, el. p. irena.cepukoite@vilnius.lt

Šis atsakymas per vieną mėnesį nuo jo gavimo dienos gali būti skundžiamas Vilniaus miesto savivaldybės administracijos direktoriui (Konstitucijos pr. 3, LT-09601 Vilnius), Lietuvos administracinių ginčų komisijai (Vilniaus g. 27, LT-01402 Vilnius) ar Vilniaus apygardos administraciniam teismui (Žygimantų g. 2, LT-01102 Vilnius) Lietuvos Respublikos viešojo administravimo įstatymo, Lietuvos Respublikos ikiteisminio administracinių ginčų nagrinėjimo tvarkos įstatymo ir Lietuvos Respublikos administracinių bylų teisenos įstatymo nustatyta tvarka.

Dėl pareigūnų piktnaudžiavimo, biurokratizmo ar kitaip pažeidžiamų žmogaus teisių ir laisvių viešojo administravimo srityje skundas gali būti paduodamas Lietuvos Respublikos Seimo kontrolierių įstaigai (Gedimino pr. 56, LT-01110 Vilnius) Lietuvos Respublikos Seimo kontrolierių įstatymo nustatyta tvarka per vienus metus nuo skundžiamų veiksmų padarymo ar skundžiamo sprendimo priėmimo dienos.

DETALŪS METADUOMENYS

Dokumento sudarytojas (-ai)	Vilniaus miesto savivaldybė 188710061, Konstitucijos pr. 3, LT-09601, Vilnius
Dokumento pavadinimas (antraštė)	DĖL PRIVALOMŲJŲ STATINIO PROJEKTO RENGIMO DOKUMENTŲ PATEIKIMO, ZIGMANTIŠKIŲ G.
Dokumento registracijos data ir numeris	2022-12-21 Nr. A51-193507/22(3.3.2.26E-INF)
Dokumento gavimo data ir dokumento gavimo registracijos numeris	–
Dokumento specifikacijos identifikavimo žymuo	ADOC-V1.0
Parašo paskirtis	Pasirašymas
Parašą sukūrusio asmens vardas, pavardė ir pareigos	Arūnas Visockas, L. e. Infrastruktūros skyriaus vedėjo pareigas, Infrastruktūros skyrius
Sertifikatas išduotas	ARŪNAS VISOCKAS LT
Parašo sukūrimo data ir laikas	2022-12-21 15:21:10 (GMT+02:00)
Parašo formatas	XAdES-T
Laiko žymoje nurodytas laikas	2022-12-21 15:21:23 (GMT+02:00)
Informacija apie sertifikavimo paslaugų teikėją	EID-SK 2016, AS Sertifitseerimiskeskus EE
Sertifikato galiojimo laikas	2020-01-28 12:31:56 – 2025-01-26 23:59:59
Informacija apie būdus, naudotus metaduomenų vientisumui užtikrinti	"Registravimas" paskirties metaduomenų vientisumas užtikrintas naudojant "RCSC IssuingCA, VI Registru centras - i.k. 124110246 LT" išduotą sertifikatą "Dokumentų valdymo sistema Avilys, Vilniaus miesto savivaldybės administracija, į.k. 188710061 LT", sertifikatas galioja nuo 2021-12-20 09:38:49 iki 2024-12-19 09:38:49
Pagrindinio dokumento priedų skaičius	–
Pagrindinio dokumento priedamų dokumentų skaičius	–
Priedamo dokumento sudarytojas (-ai)	–
Priedamo dokumento pavadinimas (antraštė)	–
Priedamo dokumento registracijos data ir numeris	–
Programinės įrangos, kuria naudojantis sudarytas elektroninis dokumentas, pavadinimas	Dokumentų valdymo sistema „Avilys“, versija 3.5.69.1
Informacija apie elektroninio dokumento ir elektroninio (-ių) parašo (-ų) tikrinimą (tikrinimo data)	Atitinka specifikacijos keliamus reikalavimus. Visi dokumente esantys elektroniniai parašai galioja (2022-12-21 15:36:00)
Paieškos nuoroda	–
Papildomi metaduomenys	Nuorašą suformavo 2022-12-21 15:36:00 Dokumentų valdymo sistema „Avilys“



VILNIAUS MIESTO SAVIVALDYBĖS ADMINISTRACIJOS
INFRASTRUKTŪROS SKYRIUS

UAB „SRP PROJEKTAS“
info@srp.lt

2022-1-
Į

Nr. A51- /22(3.3.2.26E-INF)
Nr.

DĖL 2022-11-11 PROTOKOLO Nr.A16-1675/22(2.1.76E-INF) IŠRAŠO PATEIKIMO

Siunčiame Jums 2022 m. lapkričio 11 d. Vilniaus miesto savivaldybės administracijos Inžinerinių statinių projektų ir projektinių pasiūlymų vertinimo darbo grupės posėdžio, įvykusio 2022 m. lapkričio 10 d., protokolo Nr. A16-1675/22(2.1.76E-INF) išrašą.

PRIDEDAMA. Protokolo išrašas, 1 lapas.

L. e. skyriaus vedėjo pareigas

Arūnas Visockas

Danguolė Emilija Baleišytė, tel. (8 5) 211 2741, el. p. danguole.baleisyte@vilnius.lt



Biudžetinė įstaiga
Kodas 188710061
Duomenys kaupiami ir saugomi
Juridinių asmenų registre

Konstitucijos pr. 3
LT-09601 Vilnius
Tel. (8 5) 211 2155

El. p. savivaldybe@vilnius.lt
www.vilnius.lt



Tikime laisve
1990 KOVO 11

**VILNIAUS MIESTO SAVIVALDYBĖS ADMINISTRACIJA****INŽINERINIŲ STATINIŲ PROJEKTŲ IR PROJEKTINIŲ PASIŪLYMŲ VERTINIMO
DARBO GRUPĖS
PASITARIMO PROTOKOLO IŠRAŠAS**

2022-11-11 Nr.A16-1675/22(2.1.76E-INF)

5. SVARSTYTA. Dėl parengtų Zigmantiškių gatvės Vilniuje statybos projekto pirminių projektinių pasiūlymų.

NUTARTA.

5.1. Atsižvelgti į pastabas:

5.1.1. Įvažiavimus formuoti pagal detaliojo plano sprendinius, kaip nurodyta Vilniaus miesto savivaldybės administracijos Sąlygų rengimo darbo grupės išduotose Prisijungimo prie susisiekimo komunikacijų sąlygose.

5.1.2. Gaisrinis įvažiavimas turi būti vizualiai „paslėptas“, numatant įvažiavimą per iškeltą gatvės bortą, ties žaliaja zona įrengiant korio dangą su veja, o ties pėsčiųjų šaligatviu įrengiant trinkelį dangą.

5.1.3. Apšvietimą numatyti visoje gatvės atkarpoje.

5.1.4. Įvažiavimą iš D kategorijos gatvės į aukštesnės kategorijos Fabriko gatvę numatyti iškeltą į pėsčiųjų tako lygį.

5.1.5. Atitraukti šiaurinį šaligatvį per žaliąją juostą nuo važiuojamosios dalies. Jei yra reikalinga, galima pėsčiųjų šaligatvių plotį numatyti 1,5 m iš abiejų gatvės pusių.

5.1.6. Siūlyti, kur yra įmanoma, neprojektuoti atraminių sienučių gatvės sprendiniams. Atsižvelgti į esamas reljefo altitudes ir neprojektuoti gatvės pagal sklypą (sklype gali būti atraminės sienutės).

5.1.7. Rodyti automobilių apsisukimo aikštelės matmenis pagal STR 2.06.04:2014 „Gatvės ir vietinės reikšmės keliai. Bendrieji reikalavimai“.

5.1.8. Neprojektuoti kelio ženklų ne pagal Kelių eismo taisykles.

5.1.9. Užtikrinti, kad medžiai neužstotų apšvietimo. Planuoti medžių sodinimą bent 4,0 m atstumu nuo gatvės apšvietimo atramų.

5.1.10. Kadangi posūkio spinduliai į/iš Fabriko gatvės formuojami didesni nei $R=10,0$ m, rodyti sunkiasvorio transporto judėjimo trajektorijas dėl didesnių spindulių pagrindimo.

5.1.11. Nerodyti kelio ženklų Nr.413. Kelio ženklai bus derinami techninio projekto rengimo stadijoje.

5.1.12. Fabriko gatvėje neprojektuoti medžių. Matomumui užtikrinti, numatyti krūmus, ne aukštesnius nei 0,5 m, ir/ar reikalingus priežiūros darbus tokiam aukščiui užtikrinti.

5.1.13. Į sklypą įvažiavimus formuoti ne platesnius nei 5,5 m ir jų spindulius ne didesnius nei $R=6,0$ m. Jei yra poreikis didesniems įvažiavimų matmenims, (pvz., krovinio transporto judėjimui), pagrįsti rodant transporto judėjimo trajektorijas.

5.1.14. Visus įvažiavimus rodyti iškeltus į takų lygį.

5.1.15. Saugumo salelių įvažiavimuose per pėsčiųjų šaligatvį neformuoti.

5.1.16. Numatyti krūmus pomedžiuose.

Pasitarimo pirmininkė

Pasitarimo sekretorė

Eglė Marcišauskė

Danguolė Emilija Baleišytė

Išrašas tikras

DETALŪS METADUOMENYS

Dokumento sudarytojas (-ai)	Vilniaus miesto savivaldybė 188710061, Konstitucijos pr. 3, LT-09601, Vilnius
Dokumento pavadinimas (antraštė)	DĖL 2022-11-11 PROTOKOLO Nr.A16-1675/22(2.1.76E-INF) IŠRAŠO PATEIKIMO
Dokumento registracijos data ir numeris	2022-11-11 Nr. A51-169244/22(3.3.2.26E-INF)
Dokumento gavimo data ir dokumento gavimo registracijos numeris	–
Dokumento specifikacijos identifikavimo žymuo	ADOC-V1.0
Parašo paskirtis	Pasirašymas
Parašą sukūrusio asmens vardas, pavardė ir pareigos	Arūnas Visockas, L. e. Infrastruktūros skyriaus vedėjo pareigas, Infrastruktūros skyrius
Sertifikatas išduotas	ARŪNAS VIŠOCKAS, Vilniaus miesto savivaldybės administracija LT
Parašo sukūrimo data ir laikas	2022-11-11 15:26:00 (GMT+02:00)
Parašo formatas	XAdES-T
Laiko žymoje nurodytas laikas	2022-11-11 15:24:08 (GMT+02:00)
Informacija apie sertifikavimo paslaugų teikėją	ADIC CA-A, Asmens dokumentu israsymo centras prie LR VRM LT
Sertifikato galiojimo laikas	2021-12-07 09:47:57 – 2024-12-06 09:47:57
Informacija apie būdus, naudotus metaduomenų vientisumui užtikrinti	"Registravimas" paskirties metaduomenų vientisumas užtikrintas naudojant "RCSC IssuingCA, VI Registru centras - i.k. 124110246 LT" išduotą sertifikatą "Dokumentų valdymo sistema Avilys, Vilniaus miesto savivaldybės administracija, į.k. 188710061 LT", sertifikatas galioja nuo 2021-12-20 09:38:49 iki 2024-12-19 09:38:49
Pagrindinio dokumento priedų skaičius	1
Pagrindinio dokumento pridedamų dokumentų skaičius	–
Priedamo dokumento sudarytojas (-ai)	–
Priedamo dokumento pavadinimas (antraštė)	–
Priedamo dokumento registracijos data ir numeris	–
Programinės įrangos, kuria naudojantis sudarytas elektroninis dokumentas, pavadinimas	Dokumentų valdymo sistema „Avilys“, versija 3.5.60
Informacija apie elektroninio dokumento ir elektroninio (-ių) parašo (-ų) tikrinimą (tikrinimo data)	Atitinka specifikacijos keliamus reikalavimus. Visi dokumente esantys elektroniniai parašai galioja (2022-11-11 15:39:45)
Paieškos nuoroda	–
Papildomi metaduomenys	Nuorašą suformavo 2022-11-11 15:39:45 Dokumentų valdymo sistema „Avilys“



**VILNIAUS MIESTO SAVIVALDYBĖS ADMINISTRACIJOS
INFRASTRUKTŪROS SKYRIUS**

UAB „SRP Projektas“
dovile.gribuliene@srp.lt

2022-11-
I

Nr. A51- /22(3.3.2.26E-INF)
Nr.

DĖL 2022-11-25 PROTOKOLO Nr.A16-1759/22(2.1.76E-INF) IŠRAŠO PATEIKIMO

Siunčiame Jums 2022 m. lapkričio 25 d. Vilniaus miesto savivaldybės administracijos Inžinerinių statinių projektų ir projektinių pasiūlymų vertinimo darbo grupės posėdžio, įvykusio 2022 m. lapkričio 24 d., protokolo Nr. A16-1759/22(2.1.76E-INF) išrašą.

PRIDEDAMA. Protokolo išrašas, 1 lapas.

L. e. skyriaus vedėjo pareigas

Arūnas Visockas

Danguolė Emilija Baleišytė, tel. (8 5) 211 2741, el. p. danguole.baleisyte@vilnius.lt



Biudžetinė įstaiga
Kodas 188710061
Duomenys kaupiami ir saugomi
Juridinių asmenų registre

Konstitucijos pr. 3
LT-09601 Vilnius
Tel. (8 5) 211 2155

El. p. savivaldybe@vilnius.lt
www.vilnius.lt



Tikime laisve
1990 KOVO 11



VILNIAUS MIESTO SAVIVALDYBĖS ADMINISTRACIJA

**INŽINERINIŲ STATINIŲ PROJEKTŲ IR PROJEKTINIŲ PASIŪLYMŲ VERTINIMO
DARBO GRUPĖS
PASITARIMO PROTOKOLO IŠRAŠAS**

2022-11-25 Nr.A16-1759/22(2.1.76E-INF)

10. SVARSTYTA. Dėl „Zigmantiškių gatvės Vilniuje statybos projektas“ projektinių pasiūlymų.

NUTARTA.

- 10.1. Pritarti projektinių pasiūlymų sprendinių viešinimui.
- 10.2. Tikslinti įvažiavimo iš Fabriko g. spindulius.
- 10.3. Siaurinti paskutinį įvažiavimą iki minimalių parametrų agl judėjimo trajektorijas.
- 10.4. Šaligatviai pagal Prisijungimo prie susisiekimo komunikacijų sąlygas turi būti iki sklypo ribos, todėl paskutinis įvažiavimas turi būti iškeltas į pėsčiųjų šaligatvio lygį.

Pasitarimo pirmininkė

Eglė Marcišauskė

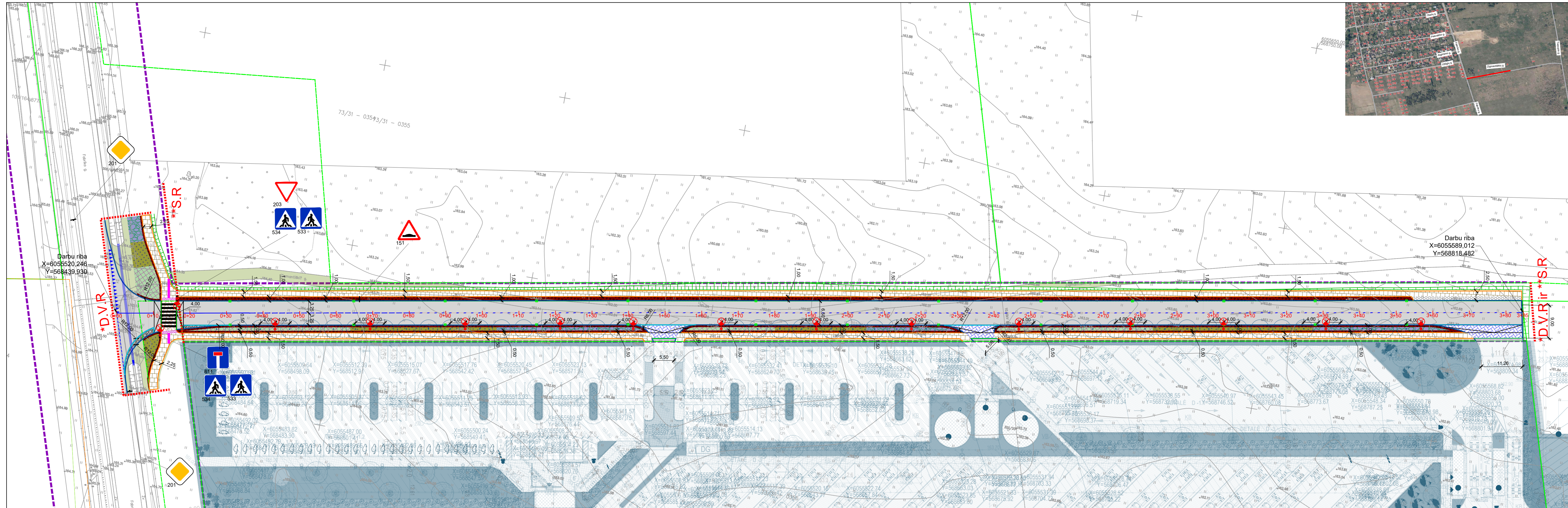
Pasitarimo sekretorė

Danguolė Emilija Baleišytė

Išrašas tikras

DETALŪS METADUOMENYS

Dokumento sudarytojas (-ai)	Vilniaus miesto savivaldybė 188710061, Konstitucijos pr. 3, LT-09601, Vilnius
Dokumento pavadinimas (antraštė)	DĖL 2022-11-25 PROTOKOLO Nr.A16-1759/22(2.1.76E-INF) IŠRAŠO PATEIKIMO
Dokumento registracijos data ir numeris	2022-11-25 Nr. A51-178564/22(3.3.2.26E-INF)
Dokumento gavimo data ir dokumento gavimo registracijos numeris	–
Dokumento specifikacijos identifikavimo žymuo	ADOC-V1.0
Parašo paskirtis	Suderinimas
Parašą sukūrusio asmens vardas, pavardė ir pareigos	Gerda Bareikienė, Projektavimo poskyrio vyriausioji specialistė, Infrastruktūros skyrius
Sertifikatas išduotas	GERDA BAREIKIENĖ LT
Parašo sukūrimo data ir laikas	2022-11-25 14:02:07 (GMT+02:00)
Parašo formatas	XAdES-EPES
Laiko žymoje nurodytas laikas	–
Informacija apie sertifikavimo paslaugų teikėją	EID-SK 2016, AS Sertifitseerimiskeskus EE
Sertifikato galiojimo laikas	2022-02-13 15:51:15 – 2027-02-12 23:59:59
Parašo paskirtis	Pasirašymas
Parašą sukūrusio asmens vardas, pavardė ir pareigos	Arūnas Visockas, L. e. Infrastruktūros skyriaus vedėjo pareigas, Infrastruktūros skyrius
Sertifikatas išduotas	ARŪNAS VISOCKAS, Vilniaus miesto savivaldybės administracija LT
Parašo sukūrimo data ir laikas	2022-11-25 14:21:39 (GMT+02:00)
Parašo formatas	XAdES-T
Laiko žymoje nurodytas laikas	2022-11-25 14:18:58 (GMT+02:00)
Informacija apie sertifikavimo paslaugų teikėją	ADIC CA-A, Asmens dokumentu israsymo centras prie LR VRM LT
Sertifikato galiojimo laikas	2021-12-07 09:47:57 – 2024-12-06 09:47:57
Informacija apie būdus, naudotus metaduomenų vientisumui užtikrinti	"Registravimas" paskirties metaduomenų vientisumas užtikrintas naudojant "RCSC IssuingCA, VI Registru centras - i.k. 124110246 LT" išduotą sertifikatą "Dokumentų valdymo sistema Avilys, Vilniaus miesto savivaldybės administracija, į.k. 188710061 LT", sertifikatas galioja nuo 2021-12-20 09:38:49 iki 2024-12-19 09:38:49
Pagrindinio dokumento priedų skaičius	1
Pagrindinio dokumento priedamų dokumentų skaičius	–
Priedamo dokumento sudarytojas (-ai)	–
Priedamo dokumento pavadinimas (antraštė)	–
Priedamo dokumento registracijos data ir numeris	–
Programinės įrangos, kuria naudojantis sudarytas elektroninis dokumentas, pavadinimas	Dokumentų valdymo sistema „Avilys“, versija 3.5.69.1
Informacija apie elektroninio dokumento ir elektroninio (-ių) parašo (-ų) tikrinimą (tikrinimo data)	Atitinka specifikacijos keliamus reikalavimus. Visi dokumente esantys elektroniniai parašai galioja (2022-11-25 14:56:45)
Paieškos nuoroda	–
Papildomi metaduomenys	Nuorašą suformavo 2022-11-25 14:56:45 Dokumentų valdymo sistema „Avilys“



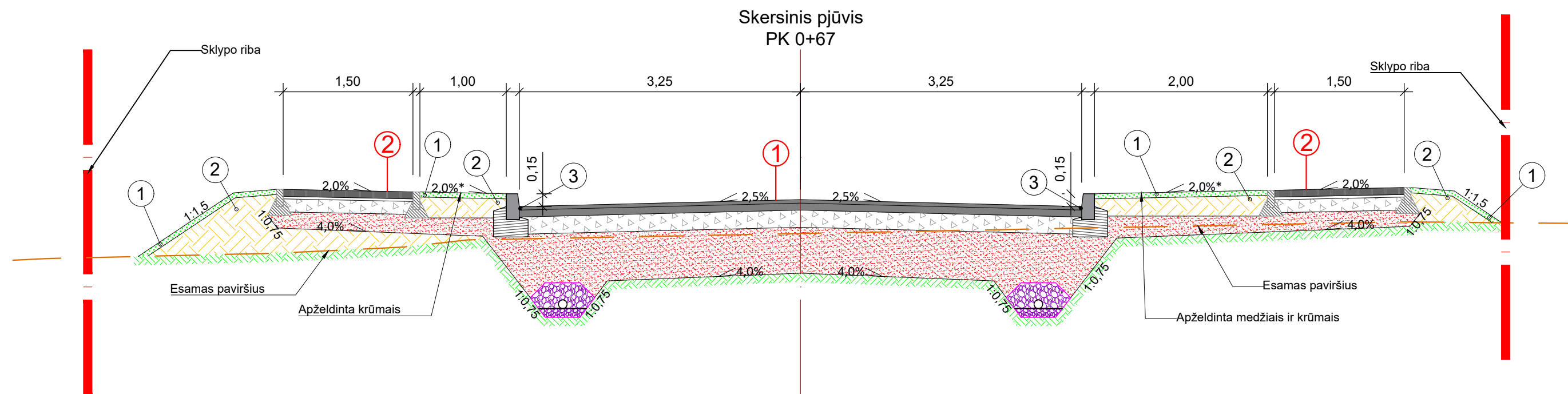
SUTARTINIAI ŽYMĖJIMAI:

	- Suformuotų žemės sklypų ribos
	- Gatvės raudonosios linijos
	- Projektuojamas bordiūras 1000x150x300 (15 cm virš proj. dangos)
	- Projektuojamas bordiūras 1000x150x300 nužemintas iki projektinės dangos
	- Projektuojamas bordiūras 1000x150x220 (3 cm virš proj. dangos)
	- Projektuojamas vejos bordiūras 1000x80x200)
	- Projektuojama asfaltbetoninė danga
	- Projektuojama betoninių plytelių danga
	- Projektuojama veja
	- Projektuojama nuogrinda iš granitinių trinkelų dangos
	- Projektuojami grioviai ir šlaitai
	- Išvalomas esamas griovys
	- Projektuojamas horizontalus ženklimas
	- Projektuojamas kelio ženklas (tik skydas (pakabinamas) ar atrama su skydu)
	- Projektuojamas gatvės apšvietimas
	- Projektuojamos betoninės trinkelės nuovažose
	- Projektuojamos betoninės trinkelės (h=0-10 m)
	- Projektuojamos betoninės trinkelės (kitos spalvos, horizontaliam ženklimui)
	- Projektuojamos ažūrinės trinkelės (h=0,10 m)
	- Projektuojamas žmonių su negalia įspėjamasis paviršius
	- Projektuojamas žmonių su negalia vedimo paviršius
	- Projektuojami lietaus nuvedimo sprendiniai
	- Vykdomų darbų riba
	- Projektuojama vandens pralaida
	- Sodnami krūmai mulčiuojamame plote
	- Sodnami medžiai paprastasis klevas „Acer Platanoides“ (C7,5 H:190-200 cm)

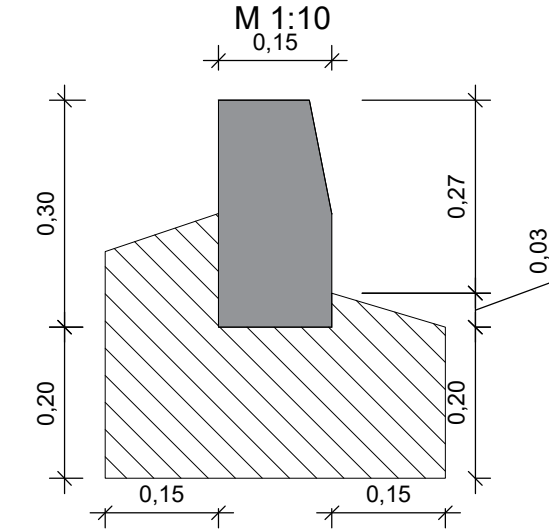
Nr.		DYDIS
A1	- Projektuojama Kalniniai serbentai „RIBES ALPINUM“ 1 m ² sodinama 3 vnt.	50-100 cm (C) vazone, su suformuotu šaknynu
A2	- Projektuojama Lanksva šermukšnišlapė „SORBIA SORBIFOLIA“ 1 m ² sodinama 3 vnt.	50-100 cm (C) vazone, su suformuotu šaknynu
A3	- Projektuojama meškytė „SYMPHORICARPOS X DOORENBOSII AMETHYST“ 1 m ² sodinama 3 vnt.	50-100 cm (C) vazone, su suformuotu šaknynu

Pastaba:
 * Darbų vykdymo riba - visų, taip pat ir suvedimo, statybos darbų riba;
 ** Statinio statybos riba - statinio riba atitinkanti naujam statiniui keliamus reglamentų reikalavimus (pilna dangos konstrukcija, geometriniai parametrai ir kt.).
 *** Gatvės bordiūrai virš važiuojamosios dalies iškeliami 15 cm aukščiau.
 **** Fabrikio g. sodnami krūmai ne aukštesni negu 0,50 m aukščio ir turi būti prižiūrimi, kad būtų užtikrintas sankryžos zonas matomumas.
 ***** Gatvės raudonosios linijos stulpa su sklypo ribomis.

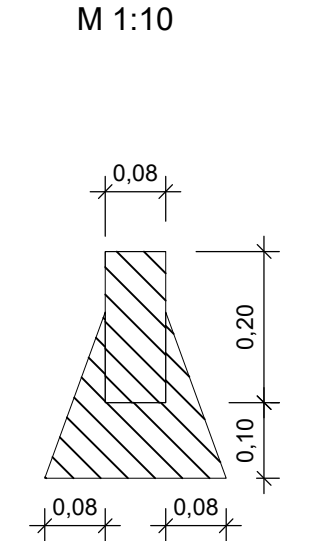
0	2023-01	Projektiniai pasiūlymai
LAIDA	ISLEIDIMO DATA	LAIDOS STATUSAS, KEITIMO PRIEŽASTIS (JEI TAIKOMA)
KVAL. PATV. DOK. NR.		Statinio projekto pavadinimas
31368	PV	D. Griublienė
		Dokumentu pavadinimas
		Dangų ir eisimo organizavimo planas M1:500
		Laida
		0
LT	Statybos Uzsakovas	Dokumentu žymuo
	Vilniaus miesto savivaldybė/ UAB „LATER“	P22-054.3-PP- DEOP
		Lapas
		Lapų
		1
		1



Betoninio gatvės bordiūro
1000x150x300 detalė



Betoninio vejos bordiūro
1000x80x200 detalė



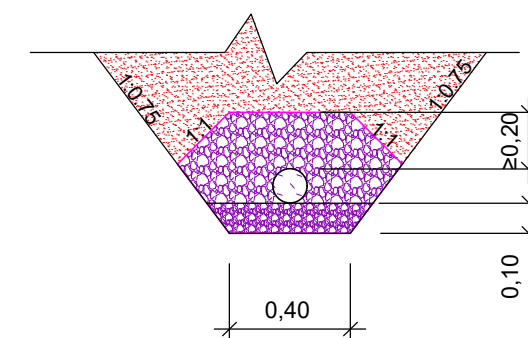
- ① - Dirvožemio sluoksnis (įrengiamas apželdinant veja) $h \geq 0,06$ m;
- ② - Piltinis gruntas;
- ③ - Bituminė sandarinimo juosta.

Pastaba:

* Plotis yra kintantis, detaliau žiūrėti P22-054.3-PP-DEOP plane.

** Dangos konstrukcijos storai tikslinami techninio darbo projekto stadijoje.

Drenažo įrengimo detalė
M 1:25



①	0,04	Viršutinis asfalto dangos sluoksnis iš AC 11 VN mišinio
	0,08	Asfalto pagrindo sluoksnis iš AC 22 PN mišinio
	0,20	Skaldos pagrindo sluoksnis iš nesurištų mineralinių medžiagų mišinio fr. 0/45 ($E_{v2} \geq 120$ MPa)
	$\geq 0,53$	Apsauginis šalčiui atsparus sluoksnis ($E_{v2} \geq 80$ MPa)
		Žemės sankasa ($E_{v2} \geq 45$ MPa)

②	0,08	Betoninių plytelių danga 375x375x80 mm
	0,03	Pasluoksnis iš nesurištų mineralinių medžiagų fr. 0/5
	0,15	Skaldos pagrindo sluoksnis iš nesurištų mineralinių medžiagų mišinio fr. 0/45 ($E_{v2} \geq 100$ MPa)
	$\geq 0,19$	Šalčiui nejautrių medžiagų sluoksnis
		Žemės sankasa ($E_{v2} \geq 30$ MPa)

0	2023-01	Projektiniai pasiūlymai			
LAIDA	IŠLEIDIMO DATA	LAIDOS STATUSAS. KEITIMO PRIEŽASTIS (JEI TAIKOMA)			
KVAL. PATV. DOK. NR.	SRP		Statinio projekto pavadinimas		
31368	PV	Dovilė Gribulienė	Zigmantiškių gatvės Vilniuje statybos projektas		
			Dokumento pavadinimas	Laida	
			Skersinis profilis M 1:50	0	
LT	Statytojas ir (arba) užsakovas	Dokumento žymuo		Lapas	Lapų
	Vilniaus miesto savivaldybė/ UAB „LATER“	P22-054.3-PP-SP		1	1