



UAB „Vilniaus vandenys“
Spaudos g. 8-1, LT-05132 Vilnius
Tel. 19118
El. paštas: info@vv.lt

**NUOTEKŲ VALYKLOS STATINIŲ TITNAGO G.74, VILNIUJE,
2-OJO ETAPO STATYBOS IR REKONSTRAVIMO PROJEKTAS**

PROJEKTINIAI PASIŪLYMAI

**PP-01
LAIDA 0**

2022 m.

**STATYTOJO
(UŽSAKOVO)
PAVADINIMAS**

UAB „VILNIAUS VANDENYS“

**STATINIO
PROJEKTO
PAVADINIMAS**

NUOTEKŲ VALYKLOS STATINIŲ TITNAGO G.74, VILNIUJE, 2-OJO
ETAPO STATYBOS IR REKONSTRAVIMO PROJEKTAS

**STATINIO
PROJEKTO
NUMERIS**

68TL-12-21

**STATINIO
PROJEKTO
ETAPAS**

PROJEKTINIAI PASIŪLYMAI

**STATINIO
KATEGORIJA**

110 - Ypatingasis statinys
18 - Ypatingasis statinys
21 - Ypatingasis statinys

**STATINIO
(STATINIŲ)
PAVADINIMAS**

110 Vietinė kanalizacijos persiurbimo stotis;
18 Išplūdų apdorojimo pastatas;
21 Tretinio valymo pastatas;

**STATINIO
PROJEKTO DALIS**

-

**BYLOS (SEGTUVO)
ŽYMUO**

PP-01

**BYLOS (SEGTUVO)
LAIDOS ŽYMUO**

0

**BYLOS (SEGTUVO)
IŠLEIDIMO DATA**

2022-09-19

PROJEKTUOTOJAS	KVALIFIKACIJA PATVIRTINANČIO DOKUMENTO NR.	PAREIGOS	VARDAS, PAVARDĖ	PARAŠAS
UAB „Arginta“	17024	PV	Regimantas Dauknys	
UAB „Hidroterra“	17498	PV padėjėjas	Šarūnas Raugalas	
UAB „Hidroterra“	A1765	Arch.	Valda Karoblienė	

2022 m.
Vilnius

PROJEKTINIŲ PASIŪLYMŲ DOKUMENTŲ SUDĖTIES ŽINIARAŠTIS



Dokumento žymuo	Lapų sk.	Laida	Dokumento pavadinimas	Pastabos
Tekstiniai dokumentai				
-	1	0	Titulinis lapas	
-	1	0	Antraštinis lapas	
68TL-12-21-XX-PP-01.BSŽ-01	2	0	Bylos (segtuvo) sudėties žiniaraštis	
68TL-12-21-XX-PP-01.AR-01	15	0	Aiškinamasis raštas	
Grafiniai dokumentai				
68TL-12-21-XX-PP-01.B-01	2	0	Sklypo planas 1:500	
68TL-12-21-18-PP-01.B-02	1	0	18 Išplūdų apdorojimo pastatas Aukšto planas, Stogo planas 1 : 100	
68TL-12-21-XX-PP-01.B-03	1	0	18 Išplūdų apdorojimo pastatas Pjūviai 1 : 100	
68TL-12-21-XX-PP-01.B-04	1	0	18 Išplūdų apdorojimo pastatas Fasadai 1 : 100	
68TL-12-21-XX-PP-01.B-05	1	0	21 Tretinio valymo pastatas Aukšto planas, Pakabinamų lubų planas 1 : 100	
68TL-12-21-XX-PP-01.B-06	1	0	21 Tretinio valymo pastatas Stogo planas 1 : 100	
68TL-12-21-XX-PP-01.B-07	1	0	21 Tretinio valymo pastatas Pjūviai 1 : 100	
68TL-12-21-XX-PP-01.B-08	1	0	21 Tretinio valymo pastatas Fasadai 1 : 100	
68TL-12-21-XX-PP-01.B-09	1	0	110 Vietinės kanalizacijos persiurbimo stotis Planas h=-9.00 m, Rūsio planas h=-3.70 m 1 : 100	
68TL-12-21-XX-PP-01.B-10	1	0	110 Vietinės kanalizacijos persiurbimo stotis Pirmo aukšto planas, Stogo planas 1 : 100	
68TL-12-21-XX-PP-01.B-11	1	0	110 Vietinės kanalizacijos persiurbimo stotis Pjūvis 1-1, Pjūvis 2-2 1 : 100	
68TL-12-21-XX-PP-01.B-12	1	0	110 Vietinės kanalizacijos persiurbimo stotis Pjūvis 3-3, Pjūvis 4-4 1 : 100	
68TL-12-21-XX-PP-01.B-13	1	0	110 Vietinės kanalizacijos persiurbimo stotis Fasadai 1 : 100	

68TL-12-21-XX-PP-01.B-14	1	0	Vizualizacija 1	
68TL-12-21-XX-PP-01.B-15	1	0	Vizualizacija 2	
68TL-12-21-XX-PP-01.B-16	1	0	Vizualizacija 3	
Priedami dokumentai				
	5	-	Projektinių pasiūlymų rengimo užduotis	1 priedas

AIŠKINAMASIS RAŠTAS

TURINYS

1. BENDRI DUOMENYS	2
2. NAUJAI PROJEKTUOJAMŲ, ESAMŲ TVARKOMŲ STATINIŲ SĄRAŠAS	3
3. STATYBŲ EPTAPIŠKUMAS	3
4. TRUMPAS SKLYPO APIBŪDINIMAS	3
5. PROJEKTINIŲ PASIŪLYMŲ SPRENDINIAI	7
5.1. SKLYPO PLANO SPRENDINIAI	7
5.2. KONSTRUKCINIAI SPRENDINIAI	7
5.3. ARCHITEKTŪRINIAI SPRENDINIAI	8
5.4. VANDENTIEKIO IR NUOTEKŲ ŠALINIMO SPRENDINIAI	9
5.5. ŠILDYMO, VĒDINIMO IR ORO KONDICIONAVIMO SPRENDINIAI	9
5.6. ELEKTROTECHNIKOS SPRENDINIAI	10
6. TECHNOLOGINIS PROCESAS	11
7. BENDRIEJI STATINIŲ RODIKLIAI	13

0	2022-09-19	Projektiniai pasiūlymai			
LAIDA	IŠLEIDIMO DATA	LAIDOS STATUSAS. KEITIMO PRIEŽASTIS (JEI TAIKOMA)			
KVAL. PATV. DOK. NR.	 			STATINIO PROJEKTO PAVADINIMAS	
				Nuotekų valyklos statinių Titnago g.74, Vilniuje, 2-ojo etapo statybos ir rekonstravimo projektas	
				STATINIO NUMERIS IR PAVADINIMAS	
				XX Visi statiniai	
17024	PV	Regimantas Dauknys			
17498	PV padėjėjas	Šarūnas Raugalas			
A1765	Arch.	Valda Karoblienė			
				DOKUMENTO PAVADINIMAS	LAIDA
				Aiškinamasis raštas	0
LT	STATYTOJAS IR (ARBA) UŽSAKOVAS			DOKUMENTO ŽYMUO	LAPAS
	UAB „Vilniaus vandenys“			68TL-12-21-XX-PP-01.AR-01	LAPŲ
				1	15

1. BENDRI DUOMENYS

Statytojas	UAB „Vilniaus vandenys“
Statinio statybos vieta	Titnago g. 74, Vilnius
Statinio statybos rūšis	Statinio rekonstravimas
Statinio kategorija	18, 21, 22, 23, 110, 111, 113 - Ypatingasis statinys 19 - I grupės nesudėtingasis statinys
Statinio paskirtis	18, 21, 110 Kitos paskirties pastatas 19 Kitos paskirties inžineriniai statiniai 22, 23, 111, 113 Inžineriniai tinklai
Projektuojami statiniai	18 Išplūdų apdorojimo pastatas 19 Išplūdų vandens siurblinė 21 Tretinio valymo pastatas 22 Nuotekų latakas 23 Nuotekų latakas
Rekonstruojami statiniai	110 Vietinė kanalizacijos persiurbimo stotis 111 Rekonstruojama kamera
Griaunami statiniai	113 Kontaktinis rezervuaras

Projektiniai pasiūlymai parengti vadovaujantis Lietuvos Respublikos statybos įstatymu, projektų rengimo tvarką reglamentuojančiais norminiai aktais, statybos techniniais reglamentais, taisyklėmis, standartais, higienos normomis, projektinių pasiūlymų rengimo ir užduotimi.

DOKUMENTO ŽYMUO	LAPAS	LAPŲ	LAIDA
68TL-12-21-XX-PP-01.AR-01	2	15	0

2. NAUJAI PROJEKTUOJAMŲ, ESAMŲ TVARKOMŲ STATINIŲ SĄRAŠAS

Vilniaus nuotekų valyklos projektuojamų objektų sąrašas pateikiamas lentelėje apačioje

1 lentelė. Projektuojamų objektų sąrašas

Eil. Nr.	Žymėjimas plane	Pavadinimas	Unikalus numeris	Klasifikacija	Statinio kategorija	Statinio paskirtis	Statinio statybos rūšis
1.	18	Išplūdų apdorojimo pastatas	-	Pastatas	Ypatingasis statinys	Kitos paskirties pastatas	Naujo statinio statyba
2.	19	Išplūdų vandens siurblinė	-	Pastatas	I grupės nesudėtingasis statinys	Inžineriniai tinklai	Naujo statinio statyba
3.	21	Tretinio valymo pastatas	-	Pastatas	Ypatingasis statinys	Kitos paskirties pastatas	Naujo statinio statyba
4.	22	Nuotekų latakas	-	Inžineriniai statiniai	Ypatingasis statinys	Inžineriniai tinklai	Naujo statinio statyba
5.	23	Nuotekų latakas	-	Inžineriniai statiniai	Ypatingasis statinys	Inžineriniai tinklai	Naujo statinio statyba
6.	110	Vietinė kanalizacijos persiurbimo stotis	1398-6001-9205	Pastatas	Ypatingasis statinys	Kitos paskirties pastatas	Rekonstruojama
7.	112	Rekonstruojama kamera	4400-0219-2767	Inžineriniai statiniai	Ypatingasis statinys	Inžineriniai tinklai	Rekonstruojama
8.	113	Kontaktinis rezervuaras	1398-6001-9081	Inžineriniai statiniai	Ypatingasis statinys	Inžineriniai tinklai	Griaunama

3. STATYBŲ EPTAPIŠKUMAS

Šiame etape numatyta projektuoti tretinio valymo pastatą su pagalbine inžinerine infrastruktūra, išplūdų pastatą su pagalbine inžinerine infrastruktūra, bus tvarkomas esamas vietinės kanalizacijos persiurbimo stoties pastatas, atnaujinama atitinkama technologinė įranga, inžinerinė infrastruktūra, griauamas kontaktinis rezervuaras. Kadangi šis technologinis objektas turi funkcionuoti nepertraukiamai, numatyta darbus atlikti etapais ir atitinkamai atskirus statinius perduoti eksploatacijai etapais užtikrinant sklandų objekto funkcionavimą bei projekte numatytų darbų įvykdymą.

4. TRUMPAS SKLYPO APIBŪDINIMAS

Žemės sklypas (Nr. 4400-0898-8407) Titnago g. 74, Vilnius, kurio valstybinės žemės patikėjimo teisė priklauso Nacionalinei žemės tarnybai prie Žemės ūkio ministerijos. Žemės sklypo, kuriame

DOKUMENTO ŽYMUO	LAPAS	LAPŲ	LAIDA
	68TL-12-21-XX-PP-01.AR-01	3	15

planuojami statinių rekonstravimo darbai, plotas – 50,9263 ha, kadastrinis Nr. 0101/0067:183 Vilniaus m. k. v.

Žemės sklypo pagrindinė naudojimo paskirtis – kita, naudojimo būdas – pramonės ir sandėliavimo objektų teritorijos; komercinės paskirties objektų teritorijos; susisiekimo ir inžinerinių komunikacijų aptarnavimo objektų teritorijos; susisiekimo ir inžinerinių tinklų koridorių teritorijos.

Žemės sklype yra registruoti šie statiniai:

- 1) Sargo namelis (bendr. plotas 19,13 m²);
- 2) Kompresorinė (bendr. plotas 181,91 m²);
- 3) Dumblo apdorojimo techninis pastatas (bendr. plotas 6 820,96 m²);
- 4) Administracinis pastatas (bendr. plotas 3 381,06 m²);
- 5) Mechaninės dirbtuvės (bendr. plotas 1 935,73 m²);
- 6) Dujų reguliavimo punktas (bendr. plotas 22,12 m²);
- 7) Technologinio transporto patalpos (bendr. plotas 1 430,14 m²);
- 8) Orapūtės (bendr. plotas 2 423,24 m²);
- 9) Chloratorinė (bendr. plotas 575,29 m²);
- 10) Vietinė kanalizacijos persiurbimo stotis (bendr. plotas 385,65 m²);
- 11) Aktyvaus dumblo siurblinė (bendr. plotas 481,39 m²) – šiuo projektu numatytas remontas;
- 12) Pirminio dumblo siurblinė (bendr. plotas 658,32 m²);
- 13) Avarinių sklendžių kamera (bendr. plotas 32,00 m²);
- 14) Kontrolinių matavimų postas (bendr. plotas 167,11 m²);
- 15) kiti inžineriniai statiniai – Nusausinto dumblo sandėliavimo aikštelė (plotas 13 560 m²); Komunikacijų koridorius; Pūdytuvų laiptinė; Nusausinto dumblo saugojimo aikštelė; Dumblo talpykla; Atvežtinio dumblo priėmimo bunkeris; Dujų talpykla; Biodujų valymas; Džiovinto dumblo bunkeris; Pūdytuvas; Biofiltras; Dujų deginimo žvakė; Avarinė aušintuvė; Sieros rūgšties talpa; Priešgaisrinė siurblinė; Aikštelės, pėsčiųjų takai, laiptai; Šilumokaitis; Dumblo kompostavimo aikštelė su įrenginiais;
- 16) Dujų tinklai – Biodujų tinklai; Vidutinio slėgio dujotiekio tinklai; Technologinio oro tinklai;
- 17) Vandentiekio tinklai; Vandentiekio vamzdynas; Vandentiekio tinklai, priešgaisriniai rezervuarai;
- 18) Šilumos tiekimo tinklai;
- 19) Nuotekų šalinimo tinklai – Paviršinės nuotekynės tinklai; Slėginės nuotekynės tinklai; buitinių nuotekų tinklai; Paviršinės nuotekynės tinklai; Fugato tinklai; Paviršinės nuotekynės ir drenažo tinklai.

DOKUMENTO ŽYMUO	LAPAS	LAPŲ	LAIDA
68TL-12-21-XX-PP-01.AR-01	4	15	0

Atskiru projektu „Nuotekų valyklos statinių Titnago g.74, Vilniuje, statybos ir rekonstravimo projektas“, projekto žymuo 64TL_08-20-2, yra projektuojami šie statiniai bei tinklai:

- 01 Nešmenų sulaikymo pastatas,
- 02 Parengtinio valymo grandies transformatorinės pastatas su operatorinės patalpomis,
- 03 Smėliagaudės su smėlio siurbline,
- 04 Pirminio dumblo siurblinė,
- 05 Orapūtinė su elektros skirstomuoju punktu,
- 06 Antrinis sėsdintuvas nr.6,
- 07 Nuotekų latakas prieš grotas,
- 08 Biofiltrai,
- 09 Išorinio anglies šaltinio laikymo ir dozavimo mazgo pamatas su technologiniai priklausiniais,
- 10 Reagentų saugojimo ir dozavimo mazgo pamatas su technologiniai priklausiniais,
- 11 Vandentiekio tinklai,
- 12 Nuotekų tinklai,
- 13 Reagento FeCl₃ slėginiai tinklai, metanolio tinklai;
- 16 Tvora,
- 17 Kiemo aikštelė

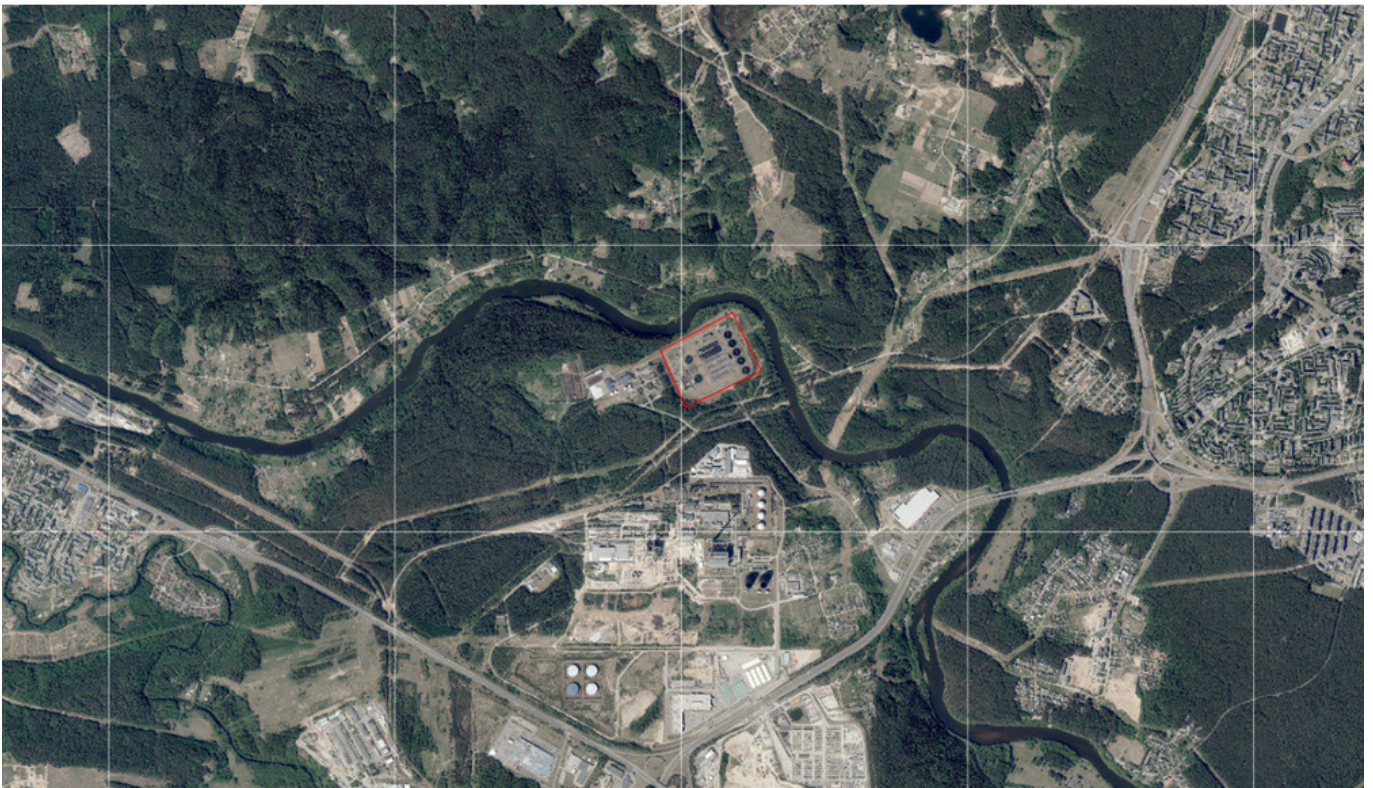
Žemės sklypas patenka į nekilnojamųjų vertybių apsaugos zoną.

Žemės sklypui yra taikomos šios specialiosios žemės naudojimo sąlygos:

- 1) Magistralinių dujotiekių ir naftotiekių (produktotiekių) apsaugos zonos (III skyrius, penktasis skirsnis);
- 2) Geležinkelio kelių ir jų įrenginių, geležinkelio želdinių apsaugos zonos (III skyrius, trečiasis skirsnis);
- 3) Skirstomųjų dujotiekių apsaugos zonos (III skyrius, šeštasis skirsnis);
- 4) Šilumos perdavimo tinklų apsaugos zonos (III skyrius, dvyliktasis skirsnis);
- 5) Viešųjų ryšių tinklų elektroninių ryšių infrastruktūros apsaugos zonos (III skyrius, vienuoliktasis skirsnis);
- 6) Elektros tinklų apsaugos zonos (III skyrius, ketvirtasis skirsnis);

DOKUMENTO ŽYMUO	LAPAS	LAPŲ	LAIDA
68TL-12-21-XX-PP-01.AR-01	5	15	0

- 7) Vandens tiekimo ir nuotekų, paviršinių nuotekų tvarkymo infrastruktūros apsaugos zonos (III skyrius, dešimtas skirsnis).



1 pav. Objekto vieta

Žemės sklypas nesiriboja su gyvenamosiomis teritorijomis. Šiaurės ir rytų kryptimis teritoriją riboja miškai ir Neries upė, vakarų ir pietų kryptimis – Panerių girininkijos miškas.

Sklypas, kuriame numatomi statinio kapitalinio remonto darbai, nepatenka į saugomas ar „NATURA 2000“ teritorijas bei su jomis nesiriboja. Sklype nėra į saugomų rūšių sąrašus įrašytų gyvūnų ir augalinių rūšių.

Objekto statybos vieta (žr. 1 pav.) yra Vilniaus miesto vakarinėje dalyje, kairiajame Neries upės krante, Panerių seniūnijoje (adresas: Titnago g. 74), maždaug 12 km nuo miesto centro. Objektas yra Pietryčių aukštumos rajone, Aukštaičių parajonyje. Planuojamos ūkinės veiklos vieta yra apie 1,50 km į šiaurę nuo Gariūnų turgavietės, 2,3 km į vakarus nuo Lazdynų mikrorajono. Vilniaus VN teritorija užima 50,92 ha.

Artimiausia objektai – Vilniaus termofikacinė elektrinė (VE-3) yra 0,4 km atstumu į pietus, artimiausias gyvenamasis namas – 0,230 km į šiaurės pusę. Kiti gyvenamieji namai ir vienkiemiai, nuo objekto sklypo nutolę 0,315–0,915 km atstumu (šaltinis: PAV atrankos ataskaita).

DOKUMENTO ŽYMUO	LAPAS	LAPŲ	LAIDA
	68TL-12-21-XX-PP-01.AR-01	6	15

5. PROJEKTINIŲ PASIŪLYMŲ SPRENDINIAI

5.1. SKLYPO PLANO SPRENDINIAI

Esami sklypo plano sprendiniai keičiami neženkliai. Centrinėje sklypo dalyje statomas išplūdų pastatas su pagalbine inžinerine infrastruktūra. Sklypo šiaurinėje dalyje rekonstruojama vietinė kanalizacijos persiurbimo stotis. Netoliese statomas tretinio valymo pastatas su pagalbine inžinerine infrastruktūra.

5.2. KONSTRUKCINIAI SPRENDINIAI

Išplūdų apdorojimo pastatas (numeris sklype 18)

Pastato tipas – karkasinis. Pagrindines laikančias konstrukcijas numatoma, kad sudarys skersiniai rėmai. Pastato bendras erdvinis pastovumas numatomas užtikrinti projektuojant ramsčių sistemą.

Pamatų tipas (gręžtiniai/spraustiniai; poliniai/atskirieji/juostiniai) ir išdėstymas bus parenkami atsižvelgiant į pamatams tenkančias apkrovas, reikalavimus pamatams ir inžinerinių geologinių tyrimų rezultatus.

Antžeminės dalies laikančiasias konstrukcijas numatoma, kad sudarys kolonos ir denginio sijos/santvaros. Konstrukcijų skerspjūviai ir medžiagiškumas bus parenkami įvertinus veikiančias apkrovas, aplinkos agresyvumo poveikį techninio projekto rengimo metu.

Išorinės sienų atitvaros numatomos lengvų konstrukcijų, daugiasluoksnių plokščių.

Denginio atitvaros numatomos iš daugiasluoksnių plokščių arba laikančio profiliuoto pakloto su šilumine ir apsaugine nuo aplinkos poveikių izoliacija.

Išplūdų vandens siurblinė (numeris sklype 19)

Projektuojamas požeminis statinys gelžbetoninis. Statinio pamatas – monolitinio gelžbetonio plokštė ant tampraus pagrindo. Sienos – gelžbetoninės. Gelžbetonio konstrukcijos pasirinktos dėl veikiančių apkrovų ir atsparumo agresyvios aplinkos poveikiui.

Tretinio valymo pastatas (numeris sklype 21)

Pastato tipas – karkasinis. Pagrindines laikančias konstrukcijas numatoma, kad sudarys skersiniai rėmai. Pastato bendras erdvinis pastovumas numatomas užtikrinti projektuojant ramsčių sistemą.

Pamatų tipas (gręžtiniai/spraustiniai; poliniai/atskirieji/juostiniai) ir išdėstymas bus parenkami atsižvelgiant į pamatams tenkančias apkrovas, reikalavimus pamatams ir inžinerinių geologinių tyrimų rezultatus.

DOKUMENTO ŽYMUO	LAPAS	LAPŲ	LAIDA
68TL-12-21-XX-PP-01.AR-01	7	15	0

Antžeminės dalies laikančiąsias konstrukcijas numatoma, kad sudarys kolonos ir denginio sijos/santvaros. Konstrukcijų skerspjūviai ir medžiagiškumas bus parenkami įvertinus veikiančias apkrovas, aplinkos agresyvumo poveikį techninio projekto rengimo metu.

Išorinės sienų atitvaros numatomos lengvų konstrukcijų, daugiasluoksnių plokščių.

Denginio atitvaros numatomos iš daugiasluoksnių plokščių arba laikančio profiliuoto pakloto su šilumine ir apsaugine nuo aplinkos poveikių izoliacija.

Nuotekų latakai (numeris sklype 22, 23)

Projektuojamas požeminis statinys gelžbetoninis. Statinio pamatas – monolitinio gelžbetonio plokštė ant tampraus pagrindo. Sienos – gelžbetoninės. Gelžbetonio konstrukcijos pasirinktos dėl veikiančių apkrovų ir atsparumo agresyvios aplinkos poveikiui.

5.3. ARCHITEKTŪRINIAI SPRENDINIAI

Projektuojami du nauji pastatai ir vienas esamas pastatas rekonstruojamas. Architektūriškai (pastatų forma, tūris, spalvos) nauji ir rekonstruojamas pastatas derinami prie objekte esančių bei ankstesniu projektu suprojektuotų (šiuo metu statomų) pastatų. Numatoma pastatų fasadų spalva – šviesiai pilka. Pastatų gabaritai ir vieta sklype nulemti technologijos.

Išplūdų apdorojimo pastatas (numeris sklype 18)

Tai nedidelio, stačiakampio gretasienio tūrio pastatas. Pastato sienos ir stogas – daugiasluoksnių plokščių. Pastato erdvę sudaro viena patalpa. Suprojektuoti langai ir dvivėriai vartai pastato sienose.

Tretinio valymo pastatas (numeris sklype 21)

Šiek tiek didesnis, taip pat stačiakampio gretasienio tūrio pastatas. Pastato sienos ir stogas – daugiasluoksnių plokščių. Pastate be pagrindinės patalpos yra suprojektuota ir WC patalpa. Suprojektuoti langai, išėjimo durys ir pakeliami vartai.

Vietinė kanalizacijos persiurbimo stotis (numeris sklype 110)

Duomenys apie pastatą:

Pastatas - Vietinė kanalizacijos persiurbimo stotis

Unikalus daikto numeris: 1398-6001-9205

Daikto pagrindinė naudojimo paskirtis: Kita

Žymėjimas plane: 16H1p

Statybos pabaigos metai: 1984

Baigtumo procentas: 100 %

Šildymas: Centrinis šildymas iš centralizuotų sistemų

DOKUMENTO ŽYMUO	LAPAS	LAPŲ	LAIDA
68TL-12-21-XX-PP-01.AR-01	8	15	0

Vandentiekis: Komunalinis vandentiekis

Nuotekų šalinimas: Komunalinis nuotekų šalinimas

Sienos: Plytos

Stogo danga: Ruberoidas

Aukštų skaičius: 1

Bendras plotas: 385.65 kv. m

Pagrindinis plotas: 240.04 kv. m

Tūris: 3244 kub. m

Užstatytas plotas: 280.00 kv. m

Pertvarkoma požeminė pastato dalis pritaikant ją siurblinės rezervuarų funkcijai. Didžioji dalis antžeminės dalies nuardoma, paliekant tik reikalingas patalpas. Antžeminė dalis apšiltinama ir aptaisoma profiliuotų plieno lakštų fasadine danga.

5.4. VANDENTIEKIO IR NUOTEKŲ ŠALINIMO SPRENDINIAI

Vandentiekio tinklai

Nuo teritorijoje esamų vandentiekio tinklų bus projektuojamas vandentiekio tinklas užtikrinantis reikalingą vandens tiekimą pastatų buities ir technologiniams poreikiams. Pajungimo vietoje prie esamų tinklų bus projektuojama atjungimui reikalinga uždarymo armatūra. Vandentiekis projektuojamas iš polietileno PE ar analogiškų vandentiekio vamzdžių.

Buitinių nuotekų tinklai

Pastatuose projektuojama buities nuotekų sistema, kuria nuotekos nuvedamos nuo buitinių prietaisų sanitariniuose mazguose ir kt. įrangos, kuriose numatytas vandens išleidimas. Projektuojami buitinių nuotekų tinklai, kurie išvadais jungiami prie esamų kiemo buitinių nuotekų tinklų.

5.5. ŠILDYMO, VĖDINIMO IR ORO KONDICIONAVIMO SPRENDINIAI

Bendroji dalis

Projektiniai sprendiniai atitinka galiojančių Lietuvos projekto rengimo dokumentų: esminių statinių reikalavimų, normatyvų, statybos techninių reglamentų ir standartų aktualią redakciją arba pripažintus tarptautinius normatyvus ir standartus (EN, ISO, IEC, DIN, BS ir kt.), kurių reikalavimai yra tokie patys arba griežtesni už atitinkamų Lietuvos standartų reikalavimus. Taip pat projektiniai sprendiniai bus parengti vadovaujantis technologinės projekto dalies suformuotomis užduotimis.

Numatomi sprendiniai

DOKUMENTO ŽYMUO	LAPAS	LAPŲ	LAIDA
68TL-12-21-XX-PP-01.AR-01	9	15	0

Naujai projektuojamuose pastatuose šildymo poreikis ir numatomos temperatūros patalpose pagal technologinės dalies užduotis. Visi šildymo sprendiniai bus detalai sprendžiami techninio projekto rengimo metu. Visais atvejais bus užtikrinti higienos ir kitų norminių aktų reikalavimai patalpų šildymui.

Naujai projektuojamų pastatų patalpose taip pat projektuojamas vėdinimas užtikrinantis higienos normų reikalavimus. Technologinės įrangos patalpose vėdinimo sprendiniai bus detalizuojami techninio projekto rengimo metu pagal technologinės projekto dalies sprendinius bei suformuotas užduotis.

5.6. ELEKTROTECHNIKOS SPRENDINIAI

Elektros energijos tiekimas

Naujai statomiems ir rekonstruojamiems statiniams bei įrengimams numatoma sumontuoti naujus įvadinius ir elektros paskirstymo skydus, valdymo skydus, apšvietimą, remontinius kištukinių lizdų blokus ir kištukinius lizdus, įžeminimą ir žaibosaugą, apsaugą nuo viršįtampių.

Įvadinius elektros paskirstymo skydus ir valdymo skydus numatoma įrengti elektros skydinėse, įrengtose atskirose nuo technologijos patalpose.

Vykdamas visus rekonstrukcijos darbus bus įvertinta nuotekų valyklos darbo proceso nepertraukiamumas.

Apšvietimas

Apšvietimas įrengiamas pagal higienos normas ir užsakovo pateiktą užduotį. Apšvietimo valdymas numatomas jungikliais, ties įėjimais į patalpas. Patalpose, kur reikia numatomas saugos apšvietimas su akumuliatoriais 1 val., pažeminantys skiriamieji transformatoriai nešiojamiems šviestuvams. Gamybinių patalpų apšvietimui numatoma naudoti hermetinius, korozijai atsparius šviestuvus.

Teritorijos apšvietimą numatoma įrengti pagal užsakovo užduotį, bei Lietuvoje galiojančias normas ir taisykles. Teritorijos takų, tiltelių apšvietimui numatomas reikalavimus atitinkantis apšvietimo lygis. Lauko apšvietimo valdymas numatomas foto relės pagalba.

Įžeminimas ir žaibosauga

Elektros įrenginių įžeminimas turi būti atliktas pagal Bendrąsias elektros įrenginių įrengimo taisykles, užsakovo reikalavimus. Visos metalinės elektros įrenginių dalys, kuriose pažeidus izoliaciją gali atsirasti įtampa turi būti įžemintos. Gamybinėse patalpose įžeminami visi metaliniai vamzdiniai, įrenginiai prie kurių sumontuoti elektros įrengimai, tam įrengiami potencialų išlyginimo įrenginiai.

Pastatams turi būti numatyta apsauga nuo žaibo pagal STR 2.01.06:2009 „Statinių apsauga nuo žaibo. Išorinė statinių apsauga nuo žaibo“. Statinių apsaugos nuo žaibo IV klasė (klasės bus tikslinamos projekto metu).

DOKUMENTO ŽYMUO	LAPAS	LAPŲ	LAIDA
68TL-12-21-XX-PP-01.AR-01	10	15	0

6. TECHNOLOGINIS PROCESAS

Į nuotekų valyklos rekonstrukcijos darbų apimtį įeina:

Pirminio valymo grandis:

Paskirstymo linijos kamerų įranga ir nuotekų linija nuo kamerų iki pirminių sėsdintuvų (rekonstrukcija).

Pirminiai sėsdintuvai [Nr. plane: 106, 107, 108] (rekonstrukcija);

Paskirstymo linijos nuo pirminių sėsdintuvų, įskaitant paskirstymo kameras [Nr. plane: 109], iki bioreaktorių (rekonstrukcija);

Išplūdų siurblinė [Nr. plane: 19] (nauja statyba);

Išplūdų apdorojimo pastatas [Nr. plane: 18] (nauja statyba);

Pirminių sėsdintuvų tuštinimo tinklas pirminio dumblo siurblinėje [Nr. plane: 04] (nauja statyba), taip pat tuštinimo tinklas nuo pirminio dumblo siurblinės [Nr. plane: 04] iki bioreaktorių (nauja statyba).

Tretinio valymo grandis:

Esama nuotekų paskirstymo kamera [Nr. plane: 111] (rekonstrukcija);

Nauji latakai prieš tretinį valymą [Nr. plane: 22] (nauja statyba);

Tretinio valymo įrenginiai [Nr. plane: 21] (nauja statyba);

Nuoplovų atskyrimo patalpa [Nr. plane: 21] (nauja statyba);

Nauji latakai už tretinio valymo [Nr. plane: 23] (nauja statyba);

Drenažo ir vietinių nuotekų siurblinės:

Vietinės kanalizacijos persiurbimo stotis [Nr. plane: 110] (rekonstrukcija).

Pirminio valymo grandis

Pirminiuose sėsdintuvuose yra sumažinamas nuotekų užterštumas. Bus užtikrintas pagal pirkimo dokumentus reikalaujamas minimalus teršalų pašalinimo efektyvumas po pirminio valymo grandies. Pirminiuose sėsdintuvuose numatyta įrengti didžiuosius ir mažuosius latakus su lygia persipylimo briauna visu sėsdintuvo perimetru. Yra pastatyti trys pirminiai sėsdintuvai. Kiekvieno sėsdintuvo skersmuo – 54 m, gylis – iki 5,7 m.

Nuotekų tiekimas į rekonstruojamus pirminius sėsdintuvus užtikrinamas per paskirstymo kameras ir rekonstruojamus DN1200 vamzdynus.

Nuotekos po pirminių sėsdintuvų bus surenkamos latakuose ir rekonstruojamais 2 x DN 1200 vamzdžiais iš išleidimo kameros nuotekos bus nukreipiamos į bioreaktorius.

DOKUMENTO ŽYMUO	LAPAS	LAPŲ	LAIDA
68TL-12-21-XX-PP-01.AR-01	11	15	0

Rekonstruojami 3 pirminiai sėsdintuvai. Pirminiai sėsdintuvai bus rekonstruojami 3 etapais, nes rekonstrukcijos metu turi būti vykdomas nuotekų valymas pirminiuose sėsdintuvuose ir turi veikti ne mažiau 2 pirminiai sėsdintuvai.

Išplūdų siurblinė (Nr. 19)

Pirminiuose sėsdintuvuose bus įrengta nauja sraigtinė išplūdų surinkimo sistema. Plūduriuojantys sraigtiniai transporteriai išplūdas tieks į išplūdas transportuojančius siurblius, iš kurių nuotekos pateks į naujai įrengtą išplūdų siurblinę (Nr. 19). Naujoje siurblinėje bus įrengti du panardinami išplūdų siurbliai (vienas darbinis ir vienas atsarginis), kurie surinks išplūdas nuo skysčio paviršiaus ir tieks išplūdas į antrinį jų atskyrimą, į išplūdų apdorojimo pastatą (Nr. 18), o kiti du siurbliai (vienas darbinis ir vienas atsarginis) siurbs nuotekas iš siurblinės apačios, taip pasiurbdami nuotekas be išplūdų.

Išplūdų apdorojimo pastatas (Nr. 18)

Išplūdų – vandens, riebalų, tepalų ir smulkių dalelių, kurių tankis mažesnis už vandenį ir kurie nebuvo sulaikyti mechaninio valymo grandyje mišinys. Išplūdų ir vandens atskyrimui ir šalinimui numatyta naudoti flotatorių, veikiantį ištirpusio oro flotacijos (angl. k. dissolved air flotation – DAF) principu, kuris bus įrengtas išplūdų apdorojimo pastate (Nr. 18). Į flotatorių išplūdų ir vandens mišinys iš išplūdų siurblinės (Nr. 19) bus nukreipiamas siurbliais.

Tretinio valymo grandis (Nr.21)

Siūlomi tretinio valymo įrenginiai, veikiantys filtravimo per sietą principu.

Tretinio valymo įrenginiai bus pastatyti esamo kontaktinio rezervuaro vietoje.

Projektuojama įrengti šešis tretinio valymo filtrus. Filtrai bus uždengiami elektrifikuotais dangčiais. Siūlomi diskinio tipo tretinio valymo filtrai, kurie sudaryti iš vertikalių diskų, sumontuotų ant horizontalaus centrinio būgno. Nuotekos per įleidimo kameros angą tekės į filtro rezervuarą, kuriame bus sumontuotas tretinio valymo filtras. Filtravimas bus vykdomas iš filtro išorės į vidų. Kietosioms dalelėms sudarius paklotą ant disko išorinės pusės slėgio nuostoliai išaugs. Pasiekus iš anksto nustatytą maksimalų nuotekų lygių skirtumą tarp filtro rezervuaro ir ištekėjimo latako, įsijungs filtro praplovimas ir kietos medžiagos bus pašalinamos nuo filtro paviršiaus lėtai besisukant filtro pluoštiniams diskams. Diskų pluošto plovimas vyks vakuuminio nusiurbimo metodu, t. y. ant kiekvieno disko bus sumontuoti siurbtukai, kurie yra pajungti prie siurblio. Veikiant siurbliui susidarys vakuuminis srautas, kuris nuvalys diską. Filtravimo procesas vyks nepertraukiamai net ir plovimo metu.

Projektuojant tretinio valymo statinius ir įrenginius, esamo kontaktinio rezervuaro vietoje yra numatyta perspektyvinė ketvirtinio (ftalatų ir/ar prioritetinių medžiagų) valymo statinių ir/ar įrenginių vieta. Numatyta, kad nuotekos per tretinio ir perspektyvinio ketvirtinio valymo įrenginius tekės savitaka.

Vietinės kanalizacijos persiurbimo stotis(Nr. 110)

DOKUMENTO ŽYMUO	LAPAS	LAPŲ	LAIDA
68TL-12-21-XX-PP-01.AR-01	12	15	0

Vietinės kanalizacijos persiurbimo stotis yra vieno aukšto mūrinis pastatas, kuris bus rekonstruojamas. Esamos vietinės kanalizacijos persiurbimo stoties požeminė dalis yra pertvarta į dvi dalis: siurblinės ir rezervuaro. Rekonstruojama požeminė esama siurblinės dalis bus pritaikyta vietinių nuotekų kaupimui.

7. BENDRIEJI STATINIŲ RODIKLIAI

Pavadinimas	Mato vienetas	Kiekis	Pastabos
I SKYRIUS SKLYPAS			
1. sklypo plotas	m ²	50 9263	
2. sklypo užstatymo intensyvumas	%	0,05	
3. sklypo užstatymo tankis	%	5	
II SKYRIUS PASTATAI			
18 Išplūdų apdorojimo pastatas			
1. Pastato paskirties rodikliai (gamybos, kitos planuojamos ūkinės veiklos, paslaugų apimtis, butų, vietų, lovų, bendras ir aptarnaujamų žmonių skaičius, kiti rodikliai).			
2. Pastato bendrasis plotas.*	m ²	54	
3. Pastato naudingasis plotas.*	m ²	54	
4. Pastato tūris.*	m ³	360	
5. Aukštų skaičius.*	vnt.	1	
6. Pastato aukštis.*	m	6,21	
7. Butų skaičius (gyvenamajame name), iš jų:	vnt.	-	
7.1. 1 kambario	vnt.	-	

DOKUMENTO ŽYMUO 68TL-12-21-XX-PP-01.AR-01	LAPAS	LAPŲ	LAIDA
	13	15	0

Pavadinimas	Mato vienetas	Kiekis	Pastabos
7.2. 2 ir daugiau kambarių	vnt.	-	
8. Energinio naudingumo klasė		-	
9. Pastato (patalpų) akustinio komforto sąlygų klasė		-	
10. Statinio atsparumo ugniai laipsnis		III	
11. Kiti papildomi pastato rodikliai		-	
21 Tretinio valymo pastatas			
1. Pastato paskirties rodikliai (gamybos, kitos planuojamos ūkinės veiklos, paslaugų apimtis, butų, vietų, lovų, bendras ir aptarnaujamų žmonių skaičius, kiti rodikliai).			
2. Pastato bendrasis plotas.*	m ²	90	
3. Pastato naudingasis plotas.*	m ²	90	
4. Pastato tūris.*	m ³	580	
5. Aukštų skaičius.*	vnt.	1	
6. Pastato aukštis.*	m	6,49	
7. Butų skaičius (gyvenamajame name), iš jų:	vnt.	-	
7.1. 1 kambario	vnt.	-	
7.2. 2 ir daugiau kambarių	vnt.	-	
8. Energinio naudingumo klasė		-	
9. Pastato (patalpų) akustinio komforto sąlygų klasė		-	
10. Statinio atsparumo ugniai laipsnis		III	

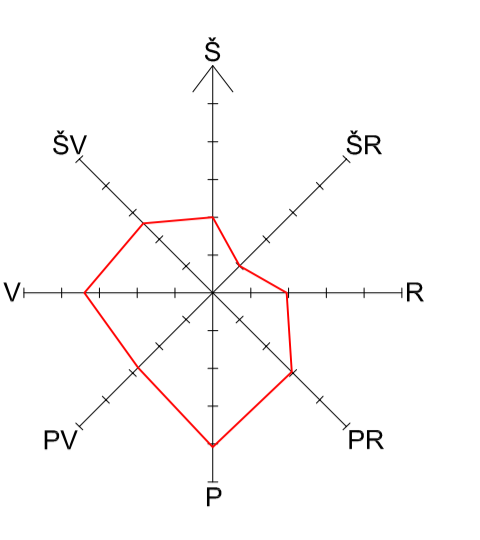
DOKUMENTO ŽYMUO 68TL-12-21-XX-PP-01.AR-01	LAPAS	LAPŲ	LAIDA
	14	15	0

Pavadinimas	Mato vienetas	Kiekis	Pastabos
11. Kiti papildomi pastato rodikliai		-	
110 Vietinė kanalizacijos persiurbimo stotis			
1. Pastato paskirties rodikliai (gamybos, kitos planuojamos ūkinės veiklos, paslaugų apimtis, butų, vietų, lovų, bendras ir aptarnaujamų žmonių skaičius, kiti rodikliai).			
2. Pastato bendrasis plotas.*	m ²	117	
3. Pastato naudingasis plotas. *	m ²	28	
4. Pastato tūris.*	m ³	2009	1809 m ³ požeminės dalies 200 m ³ antžeminės dalies
5. Aukštų skaičius.*	vnt.	1	su rūsiu
6. Pastato aukštis. *	m	5,25	
7. Butų skaičius (gyvenamajame name), iš jų:	vnt.	-	
7.1. 1 kambario	vnt.	-	
7.2. 2 ir daugiau kambarių	vnt.	-	
8. Energinio naudingumo klasė		-	
9. Pastato (patalpų) akustinio komforto sąlygų klasė		-	
10. Statinio atsparumo ugniai laipsnis		III	
11. Kiti papildomi pastato rodikliai		-	

DOKUMENTO ŽYMUO	LAPAS	LAPŲ	LAIDA
	68TL-12-21-XX-PP-01.AR-01	15	15



Situacijos schema



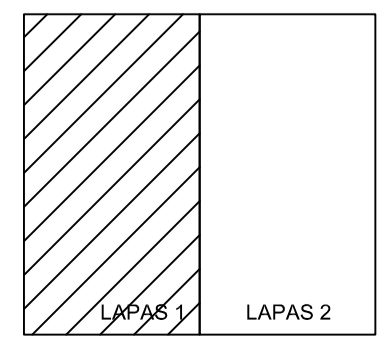
- EKSPLIKACIJA**
- 106 Pirminis nusodintuvas Nr.1
 - 107 Pirminis nusodintuvas Nr.2
 - 108 Pirminis nusodintuvas Nr.3
 - 109 Surinkimo kamera
 - 110 Vietinė kanalizacijos persukimo stotis
 - 111 Rekonstruojama kamera
 - 112 Kamera
 - 113 Kontaktinis rezervuaras
 - 18 Išplūdų apdorojimo pastatas
 - 19 Išplūdų vandens surbtinė
 - 21 Trelinio valymo pastatas su nuoplovų atskyrimo patalpa ir plovimo vandens rezervuaru
 - 22 Nuotekų latakas
 - 23 Nuotekų latakas

Perspektyvinė vieta naujam aerotankui

SUTARTINIAI PAŽYMĖJIMAI

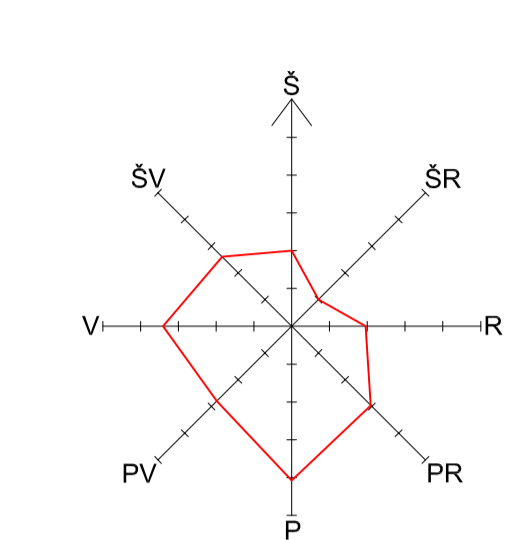
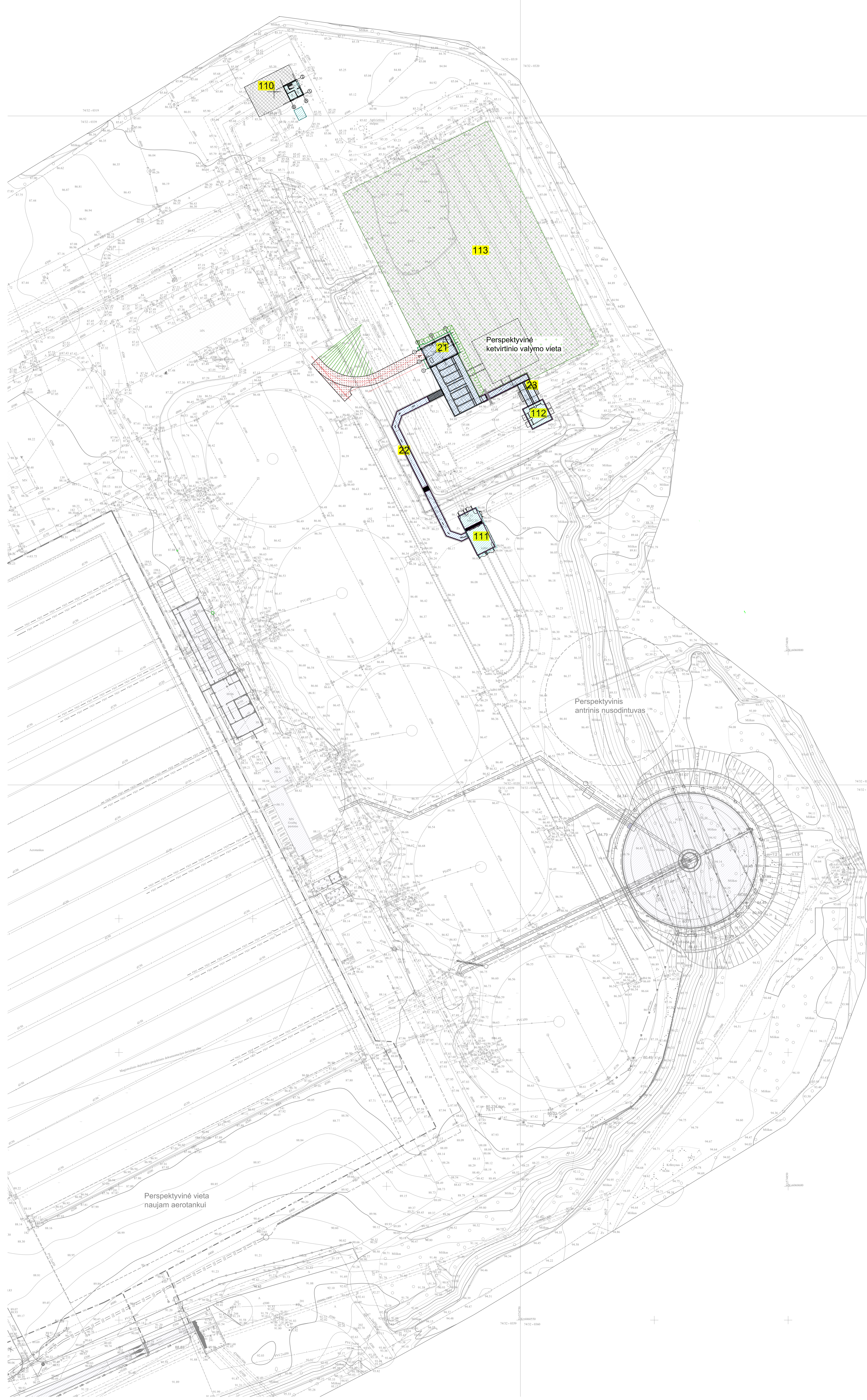
- Esami pastatai
- Graunamas pastatas/pastato dalis
- Statiniai suprojektuoti kitu projektu
- Rekonstruojami statiniai
- Projektuojami statiniai
- Projektuojamas skaldos dangos privažiavimas
- Trinkelų dangą
- Veja
- Nalikinams esamas slėginis būtinųjų nuotekų tinklas
- V1 Projektuojamas geriamo vandentiekio tinklas
- V3 Projektuojamas techninio vandentiekio tinklas
- F1 Projektuojamas būtinųjų nuotekų tinklas
- FS1 Projektuojamas slėginis nuotekų tinklas
- FS2a Projektuojamas slėginis dumblo tinklas
- FS2b Projektuojamas slėginis išplūdų tinklas
- FS11 Projektuojamas slėginis nuotekų atskirtųjų iš nuoplovų tinklas
- FS12 Projektuojamas slėginis nuotekų atskirtųjų iš išplūdų tinklas
- 2E1 Projektuojamas elektros kabelis
- 2E1 2E4 Projektuojamas elektros kabelis
- LD1 Projektuojamas drenazio tinklas
- F30 Kiti projektuojami tinklai
- F32
- F33

LAPŲ IŠDĖSTYMO SCHEMA



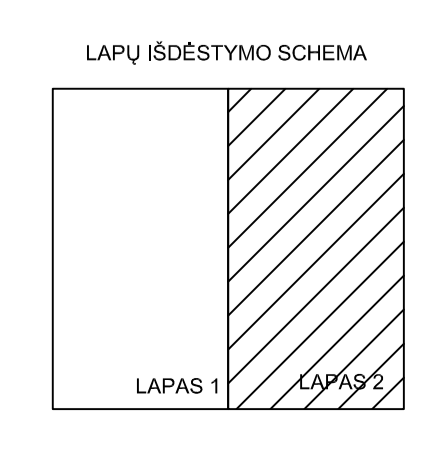
MB "GEOTYMAS"	
Korespondencijos adresas: Pylimo g. 20-15, 01118 Vilnius, Lietuva	
Išrašo kodas: 00270205	
T.A. Nr.: 435-078-24053	
El. pa.: geotomas@geotomas.com	
www.geotomas.com	
Užsakovas: UAB "Hidroterra"	Projektavimas: LKS-04
TOPOGRAFINIS PLANAS M 1:500	Atskleidimo sistema: 1:420 07
Objektas: Tiltągo g. 74, Vilnius	RF, Lapų sk.: 1/2
Geodemininkas: KP Nr. 16KV-540	P. Timinskas
Data: 2020-08-14	Objekto Nr.: 208158

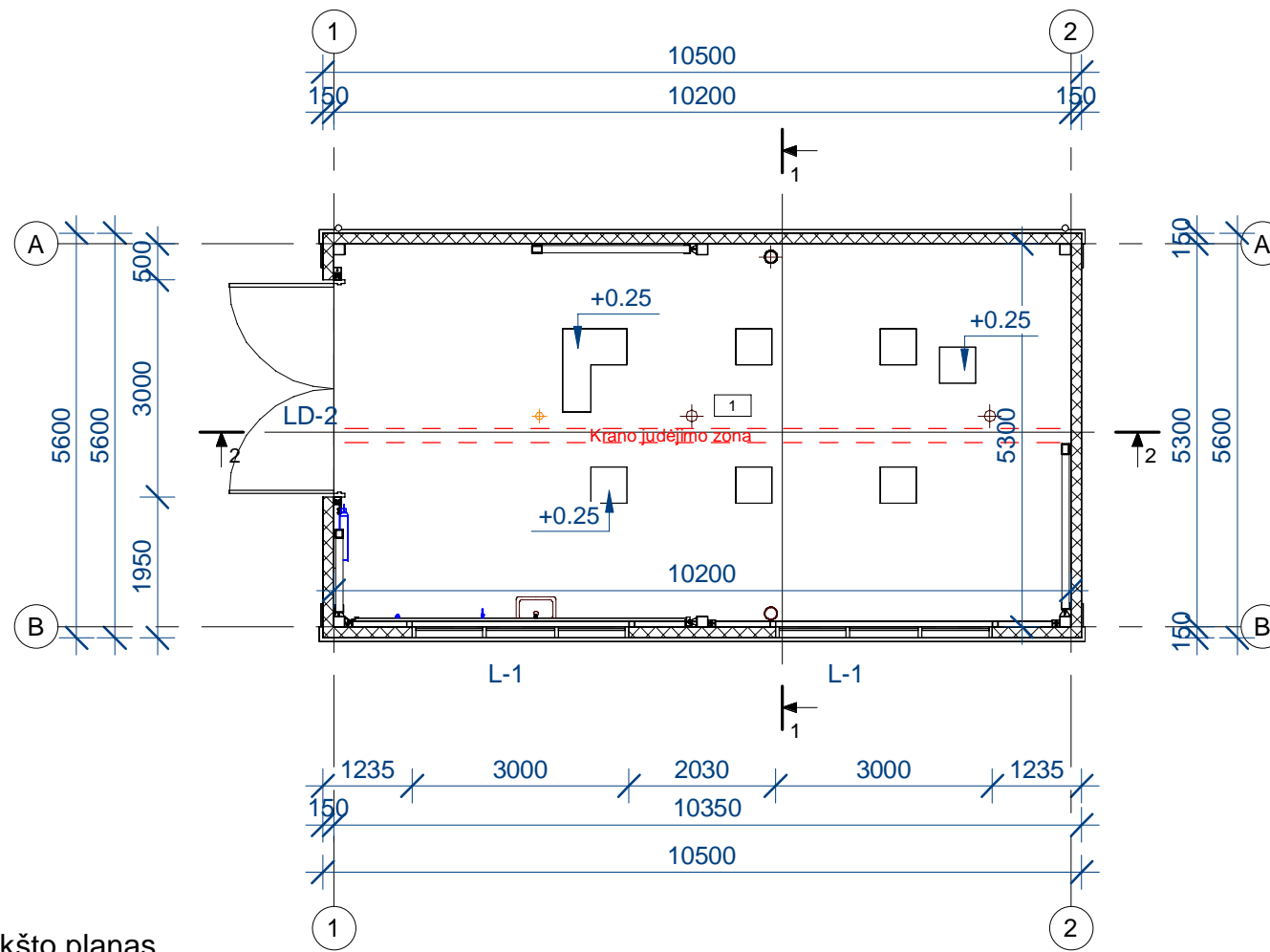
0	2022-09-16	Projekciniai pažiūrimai	
LAPA	ESIMAS/STATUSA	LAPAS STATUSAS: KEPTIROS/PREDAZTE/EST/STATUSA	
17024	PJV	Regimontas Daiktas	STATYBOS PROJEKTO PAVADINIMAS
A1765	PDV	Vidus Karželėnis	Nuotekų valymo stoties/tiltągo g. 74, Vilnius, 2 - oje etapų statybos ir rekonstrukcijos projektas
16040	PDA	Rimona Jaldienė	00 Sklypo planas
DOKUMENTO PAVADINIMAS			LAPAS
DOKUMENTO ŽANRAS			0
DOKUMENTO MASTAS			M 1:500
STATYTOJAS IR VADOVUOJAMASIS			LAPAS
UAB "Vilnius vandens"			LAPAS
DOKUMENTO ŽANRAS			1
68TL-12-21-00-PP-01.B-01			0
LT			



- EKSPLIKACIJA**
- 106 Pėminis nusodintuvas Nr.1
 - 107 Pėminis nusodintuvas Nr.2
 - 108 Pėminis nusodintuvas Nr.3
 - 109 Surinkimo kamera
 - 110 Vietinė kanalizacijos persirbimo stotis
 - 111 Rekonstruojama kamera
 - 112 Kamera
 - 113 Kontaktinis rezervuaras
 - 18 Išplėdų apdoravimo pastatas
 - 19 Išplėdų vandens skūrinė
 - 21 Tėrinio valymo pastatas su nuoplovų atskirimo patalpa ir šlovino vandens rezervuaru
 - 22 Nuotekų latakas
 - 23 Nuotekų latakas

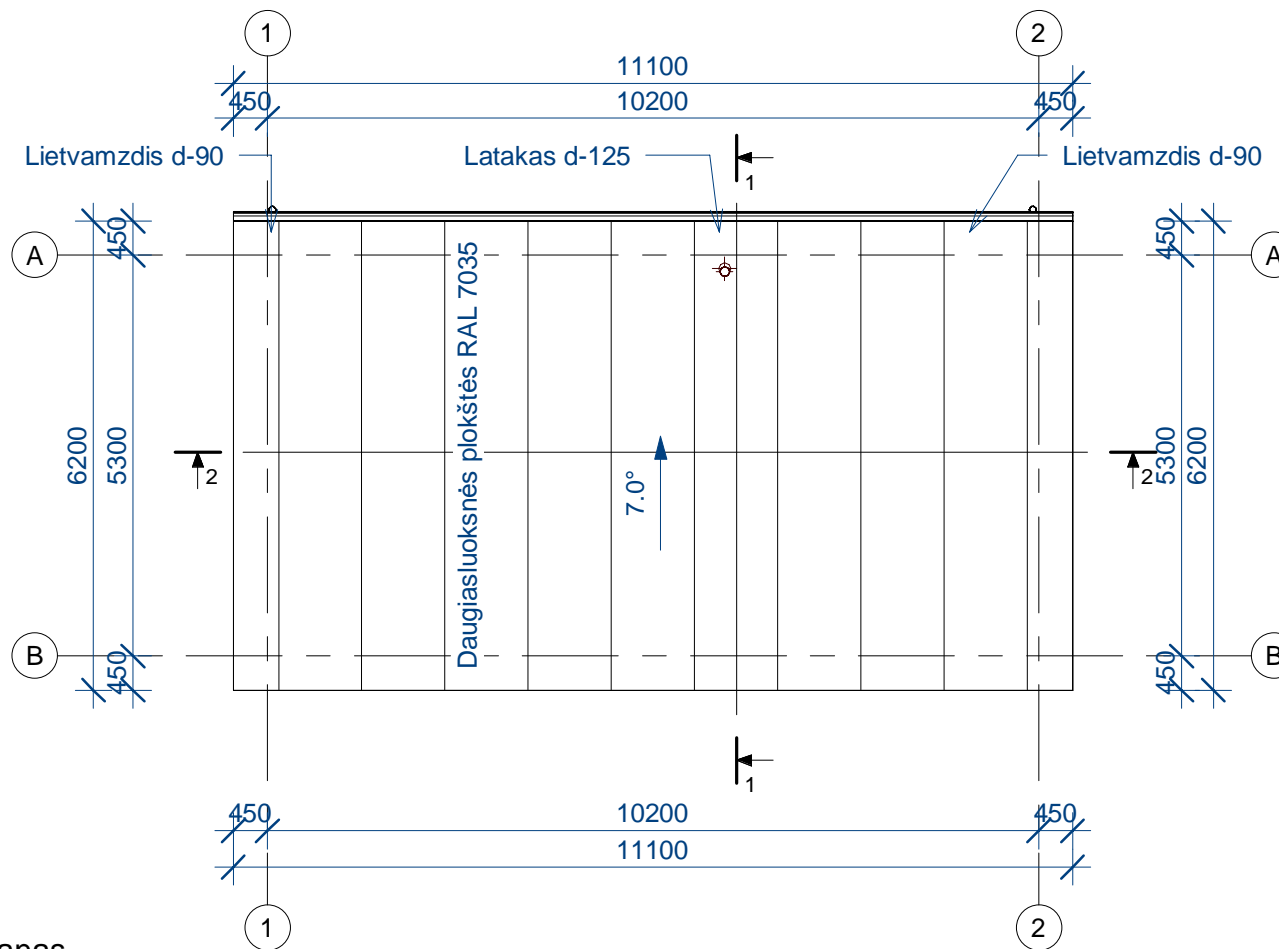
- SUTARTINIAI PAŪYMĖJIMAI**
- Esami pastatai
 - Griaunamas pastatas/pastato dalis
 - Staliniai suprojektuoti kiti objektai
 - Rekonstruojami statiniai
 - Projektuojami statiniai
 - Projektuojamas skaldos dangos privaivimas
 - Trinkelė danga
 - Vėja
 - Naikinamas esamas slėginis builinių nuotekų tinklas
 - V1 Projektuojamas geriamo vandentiekio tinklas
 - V3 Projektuojamas techninio vandentiekio tinklas
 - F1 Projektuojamas builinių nuotekų tinklas
 - FS1 Projektuojamas slėginis nuotekų tinklas
 - FS24 Projektuojamas slėginis dumblo tinklas
 - FS20 Projektuojamas slėginis išplėdų tinklas
 - FS11 Projektuojamas slėginis nuotekų atsikū iš nuoplovų tinklas
 - FS12 Projektuojamas slėginis nuotekų atsikū iš išplėdų tinklas
 - ZE1 Projektuojamas elektros kabelis
 - ZE1 ZE4 Projektuojamas elektros kabelis
 - LD1 Projektuojamas drenazo tinklas
 - F1 Kiti projektu suprojektuoti tinklai





Aukšto planas



1 : 100

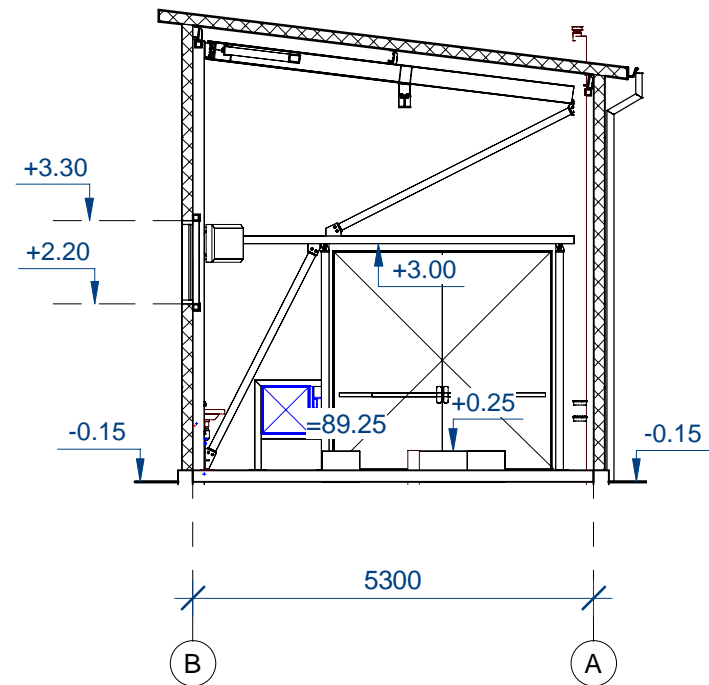


Stogo planas

1 : 100

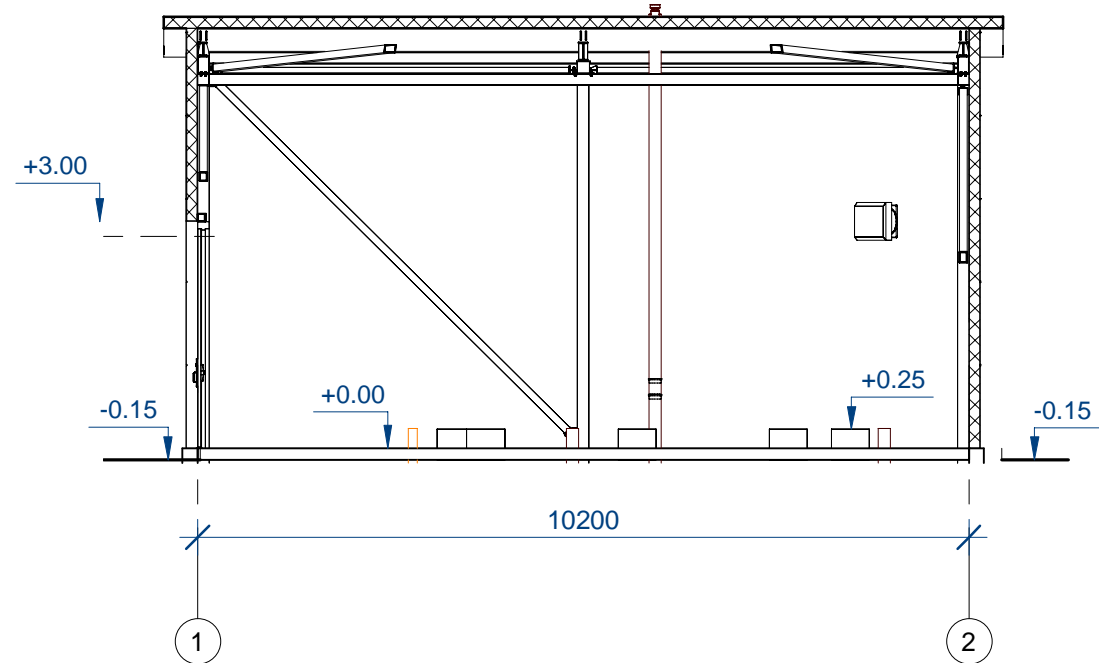
Patalpų eksplikacija		
Nr.	Pavadinimas	Plotas
1	Išplūdų tvarkymo patalpa	54 m ²

0	2022-09-19	Projektiniai pasiūlymai		
LAIDA	IŠLEIDIMO DATA	LAIDOS STATUSAS. KEITIMO PRIEŽASTIS (JEI TAIKOMA)		
KVAL. PATV. DOK. NR.	 		STATINIO PROJEKTO PAVADINIMAS	
			Nuotekų valyklos statinių Titnago g. 74, Vilniuje, 2-ojo etapo statybos ir rekonstravimo projektas	
17024	PV	Regimantas Dauknys	STATINIO NUMERIS IR PAVADINIMAS	
A1765	ARCH	Valda Karoblienė	18 Išplūdų apdorojimo pastatas	
DOKUMENTO PAVADINIMAS			LAIDA	
Aukšto planas, Stogo planas 1 : 100			0	
LT	STATYTOJAS IR (ARBA) UŽSAKOVAS		DOKUMENTO ŽYMUO	
	UAB "Vilniaus vandenys"		68TL-12-21-18-PP-01. B-02	
			LAPAS	LAPŲ
			1	1





Pjūvis 1-1

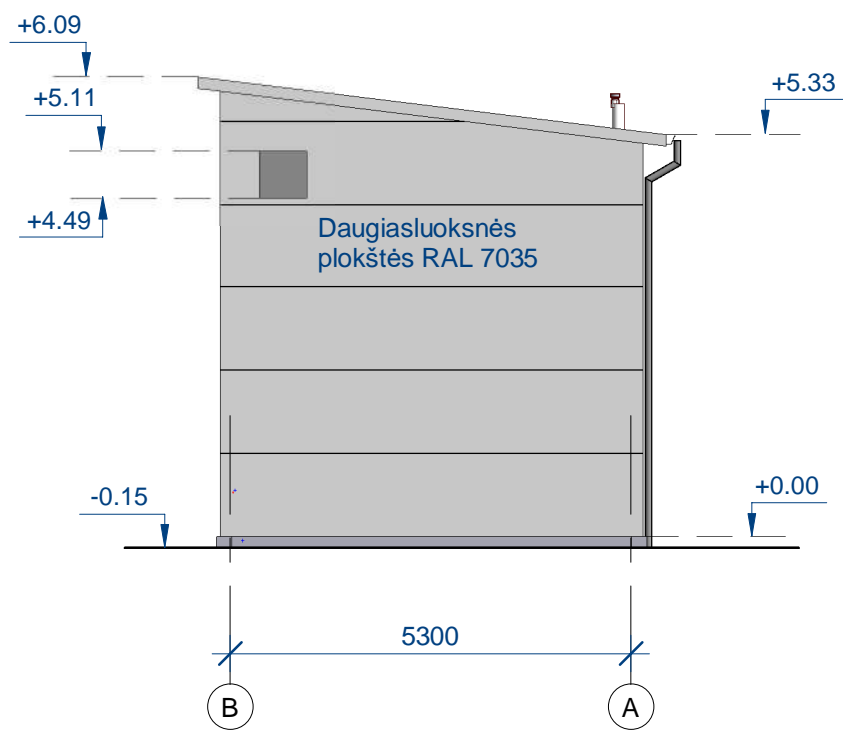
1 : 100



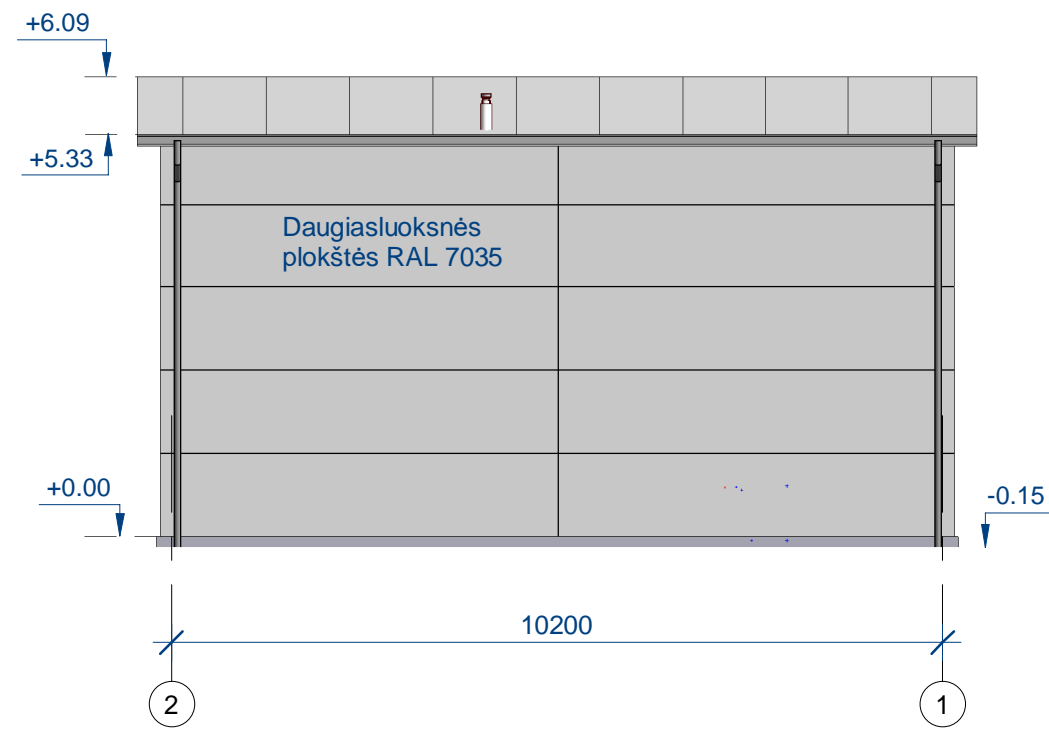
Pjūvis 2-2

1 : 100

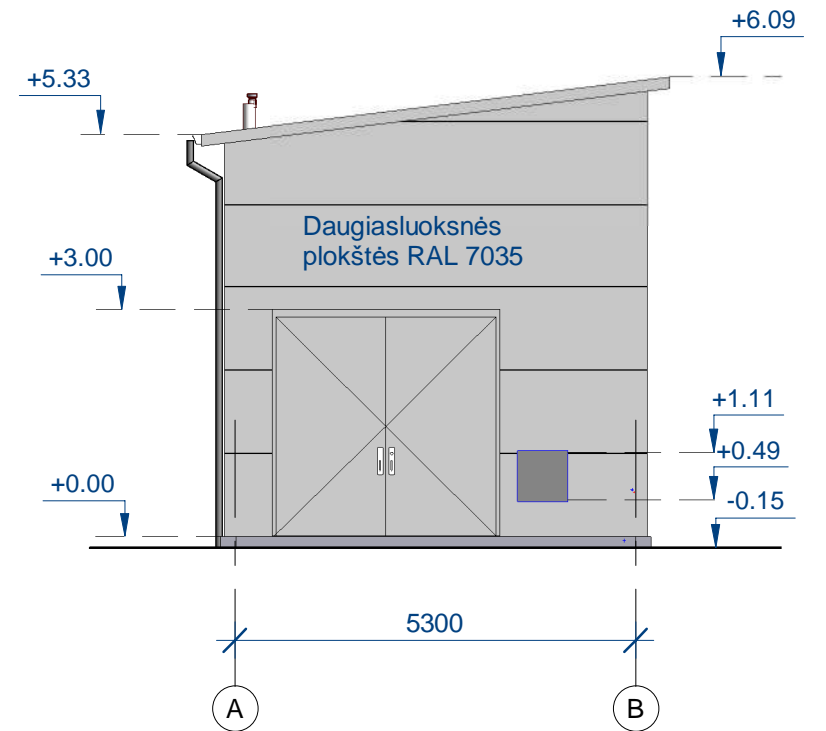
0		2022-09-19		Projektiniai pasiūlymai	
LAIDA		IŠLEIDIMO DATA		LAIDOS STATUSAS. KEITIMO PRIEŽASTIS (JEI TAIKOMA)	
KVAL. PATV. DOK. NR.		 		STATINIO PROJEKTO PAVADINIMAS Nuotekų valyklos statinių Titnago g. 74, Vilniuje, 2-ojo etapo statybos ir rekonstravimo projektas	
17024		PV		Regimantas Dauknys	
A1765		ARCH		Valda Karoblienė	
				STATINIO NUMERIS IR PAVADINIMAS 18 Išplūdų apdorojimo pastatas	
				DOKUMENTO PAVADINIMAS Pjūviai 1 : 100	
				LAIDA 0	
LT		STATYTOJAS IR (ARBA) UŽSAKOVAS UAB "Vilniaus vandenys"		DOKUMENTO ŽYMUO 68TL-12-21-18-PP-01. B-03	
				LAPAS 1	
				LAPŲ 1	



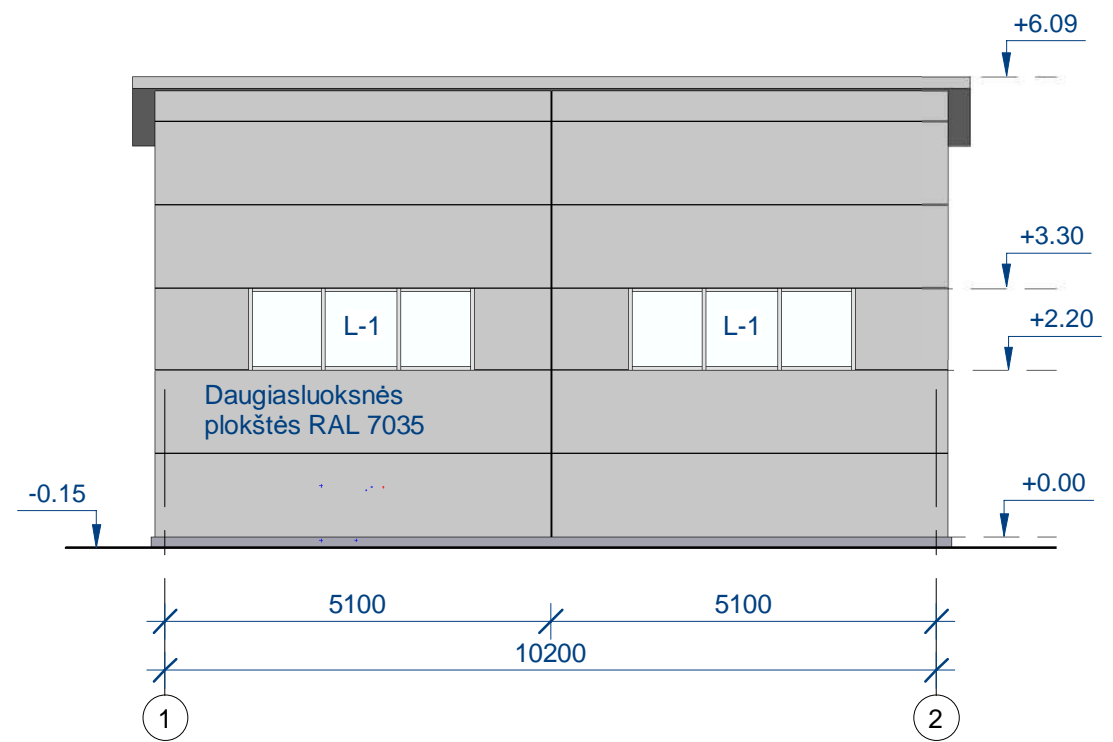
Fasadas B-A
1 : 100





Fasadas 2-1
1 : 100

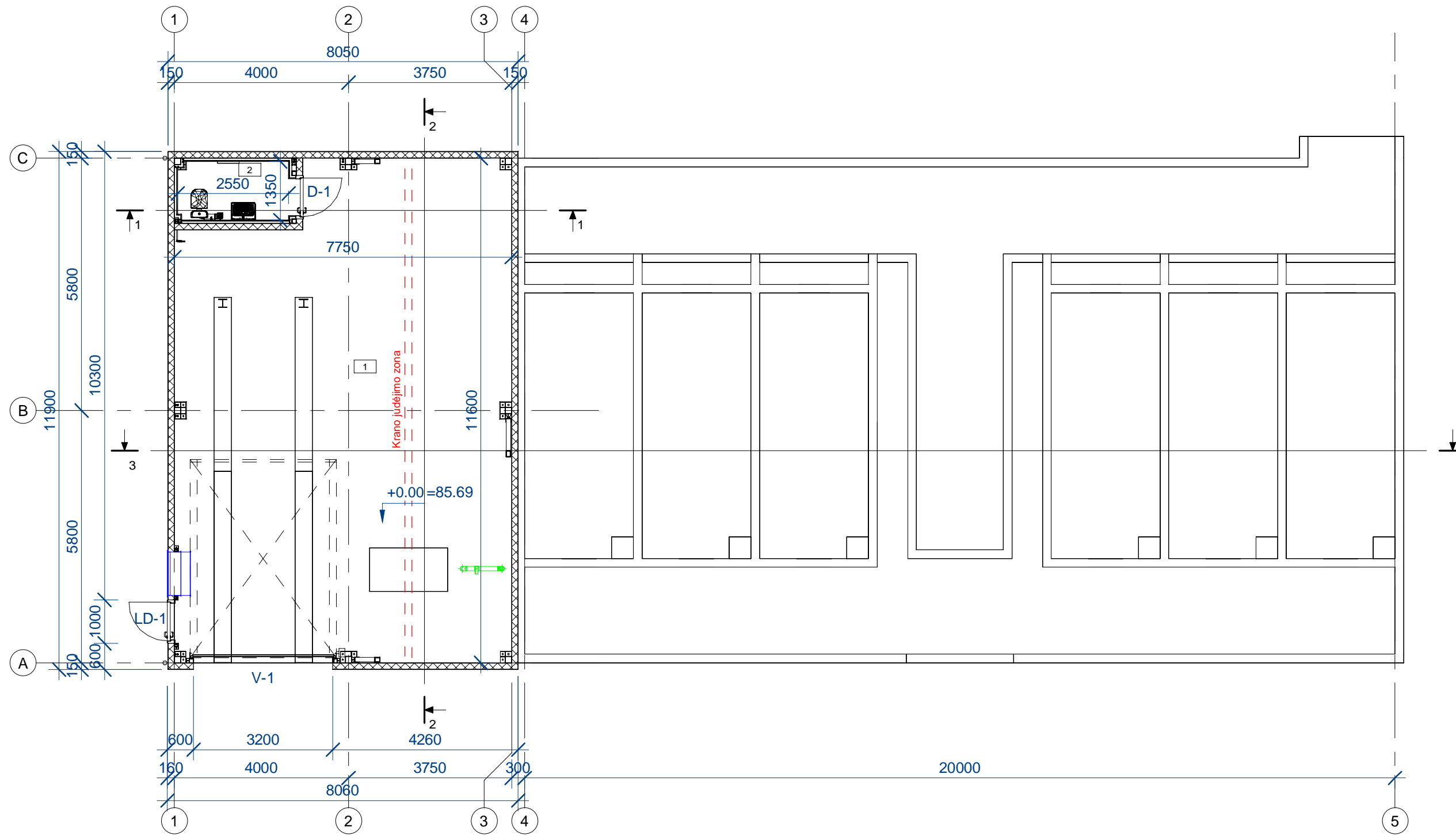


Fasadas A-B
1 : 100



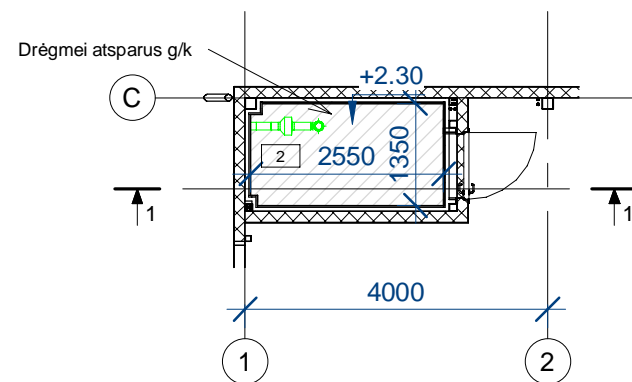
Fasadas 1-2
1 : 100

0		2022-09-19	Projektiniai pasiūlymai	STATINIO PROJEKTO PAVADINIMAS	
LAI DA	IŠLEIDIMO DATA	LAIDOS STATUSAS. KEITIMO PRIEŽASTIS (JEI TAIKOMA)		Nuotekų valyklos statinių Titnago g. 74, Vilniuje, 2-ojo etapo statybos ir rekonstravimo projektas	
KVAL. PATV. DOK. NR.	 			STATINIO NUMERIS IR PAVADINIMAS	
17024	PV	Regimantas Dauknyš		18 Išplūdų apdorojimo pastatas	
A1765	ARCH	Valda Karoblienė		DOKUMENTO PAVADINIMAS	
				Fasadai 1 : 100	
STATYTOJAS IR (ARBA) UŽSAKOVAS				DOKUMENTO ŽYMUO	
LT UAB "Vilniaus vandenys"				68TL-12-21-18-PP-01. B-04	
				LAPAS	LAPŲ
				1	1



Aukšto planas

1 : 100





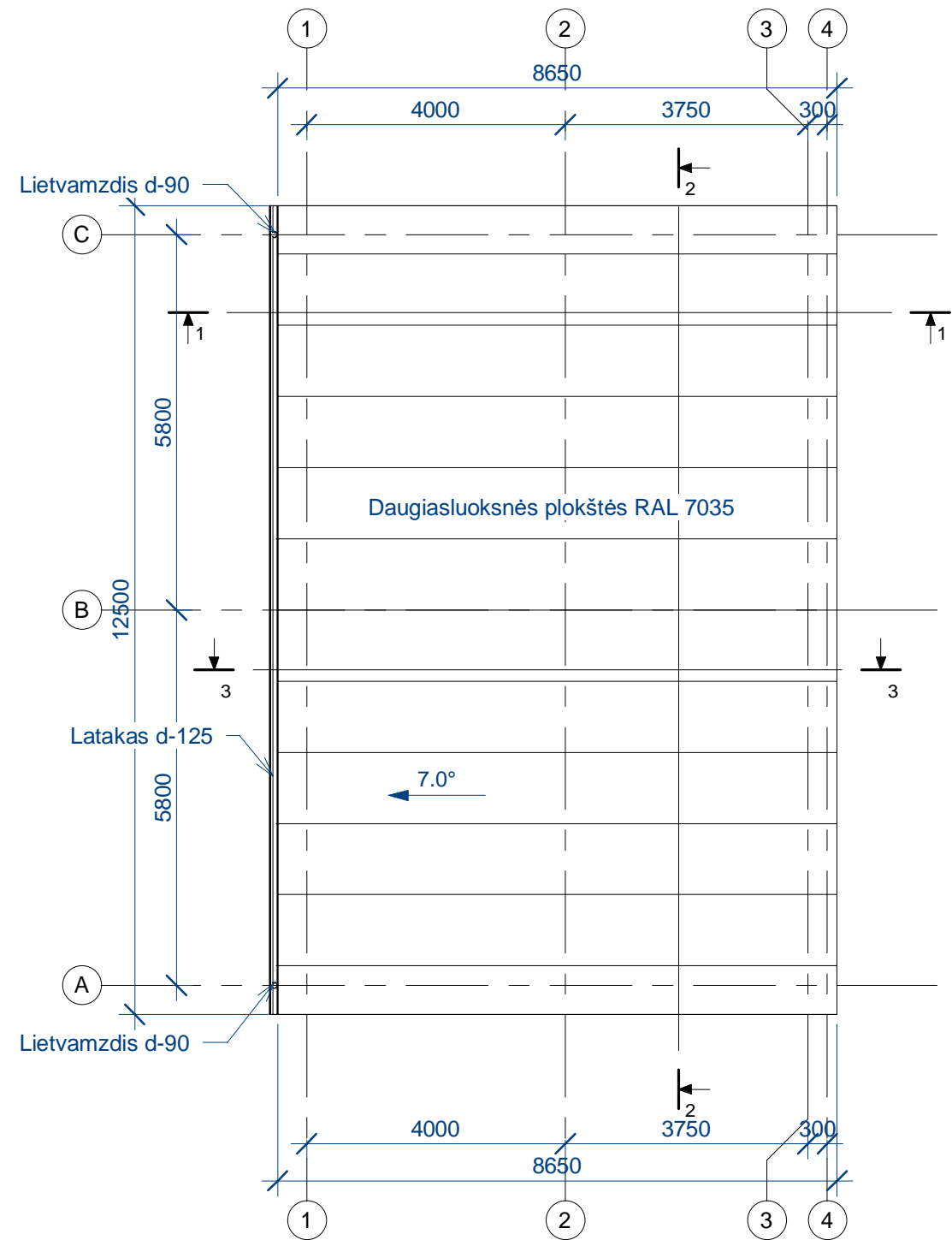
Pakabinamų lubų planas

1 : 100



Eksplikacija

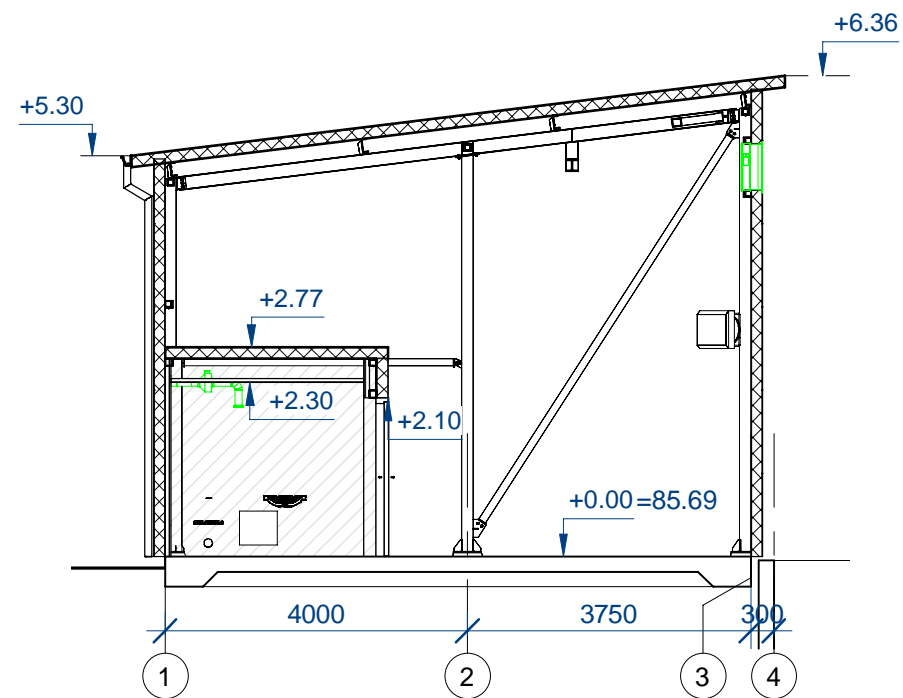
Nr.	Pavadinimas	Plotas
1	Dumblo ir plastiko atskyrimo patalpa (prie tretinio valymo)	85 m ²
2	WC	4 m ²
Viso:		88 m ²

0	2022-09-19	Projektiniai pasiūlymai		
LAIDA	IŠLEIDIMO DATA	LAIDOS STATUSAS. KEITIMO PRIEŽASTIS (JEI TAIKOMA)		
KVAL. PATV. DOK. NR.	 		STATINIO PROJEKTO PAVADINIMAS Nuotekų valyklos statinių Tiltago g. 74, Vilniuje, 2-ojo etapo statybos ir rekonstravimo projektas	
17024	PV	Regimantas Dauknys	STATINIO NUMERIS IR PAVADINIMAS 21 Tretinio valymo pastatas	
A1765	ARCH	Valda Karoblienė	DOKUMENTO PAVADINIMAS Aukšto planas, Pakabinamų lubų planas 1 : 100	
LT	STATYTOJAS IR (ARBA) UŽSAKOVAS UAB "Vilniaus vandenys"		DOKUMENTO ŽYMUO 68TL-12-21-21-PP-01. B-05	LAIDA 0
			LAPAS 1	LAPŲ 1

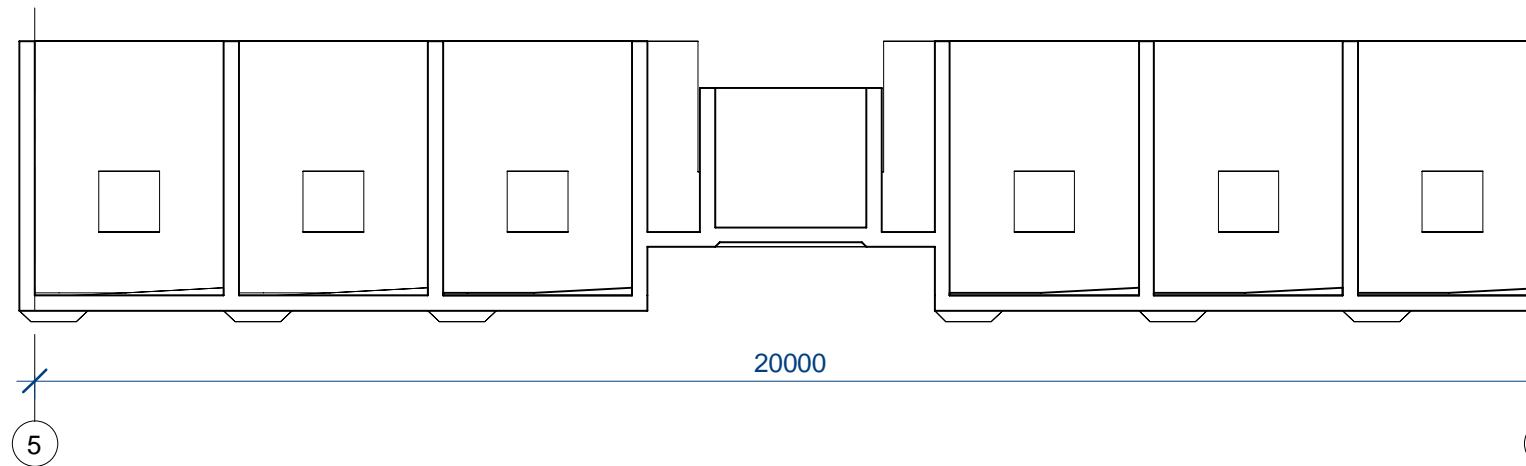
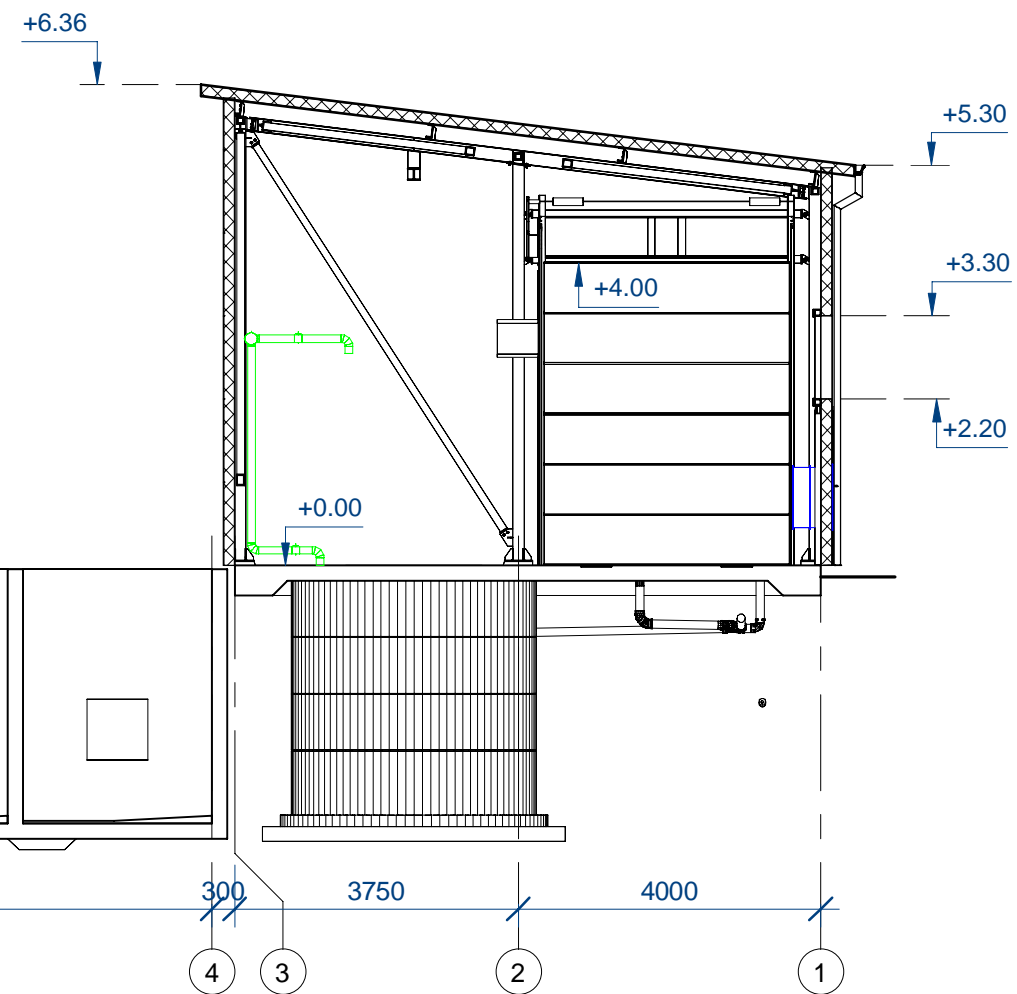


Stogo planas
1 : 100

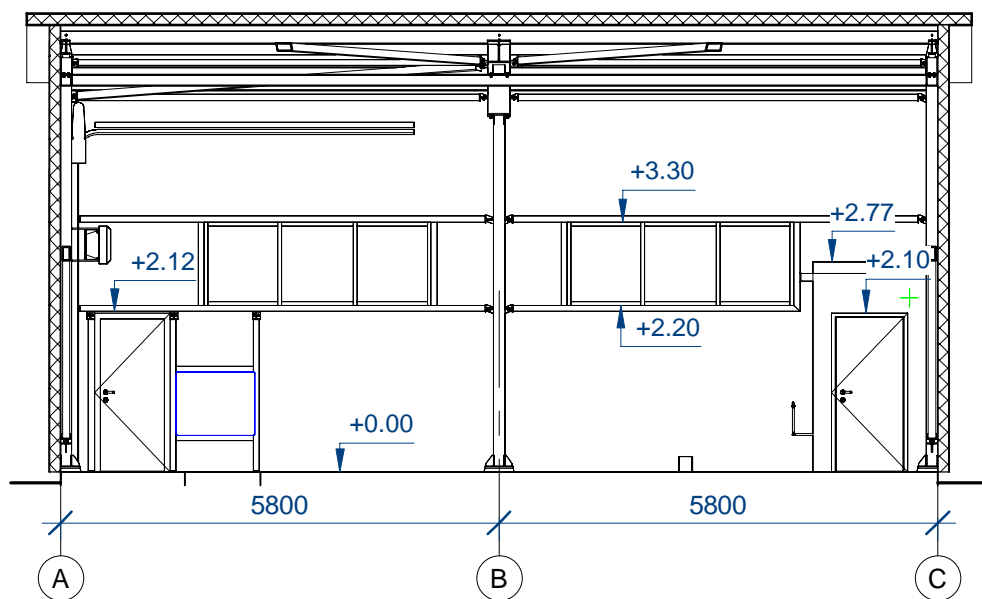
0		2022-09-19	Projektiniai pasiūlymai	STATINIO PROJEKTO PAVADINIMAS	
LAI DA	IŠLEIDIMO DATA	LAIDOS STATUSAS. KEITIMO PRIEŽASTIS (JEI TAIKOMA)		Nuotekų valyklos statinių Titnago g. 74, Vilniuje, 2-ojo etapo statybos ir rekonstravimo projektas	
KVAL. PATV. DOK. NR.	 			STATINIO NUMERIS IR PAVADINIMAS	
17024	PV	Regimantas Dauknys		21 Tretinio valymo pastatas	
A1765	ARCH	Valda Karoblienė		DOKUMENTO PAVADINIMAS	
				Stogo planas 1 : 100	
STATYTOJAS IR (ARBA) UŽSAKOVAS				DOKUMENTO ŽYMUO	
LT UAB "Vilniaus vandenys"				68TL-12-21-21-PP-01. B-06	
				LAPAS	LAPŲ
				1	1





Pjūvis 1-1
1 : 100

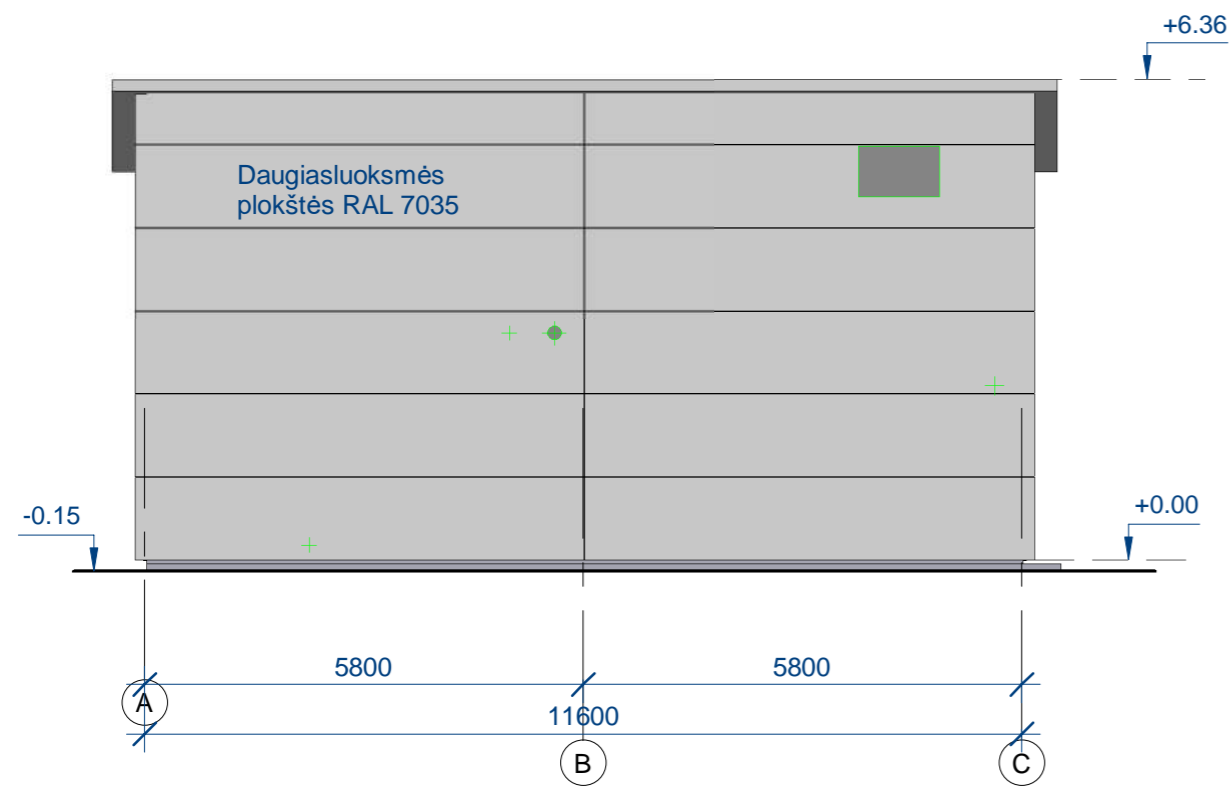


Pjūvis 3-3
1 : 100

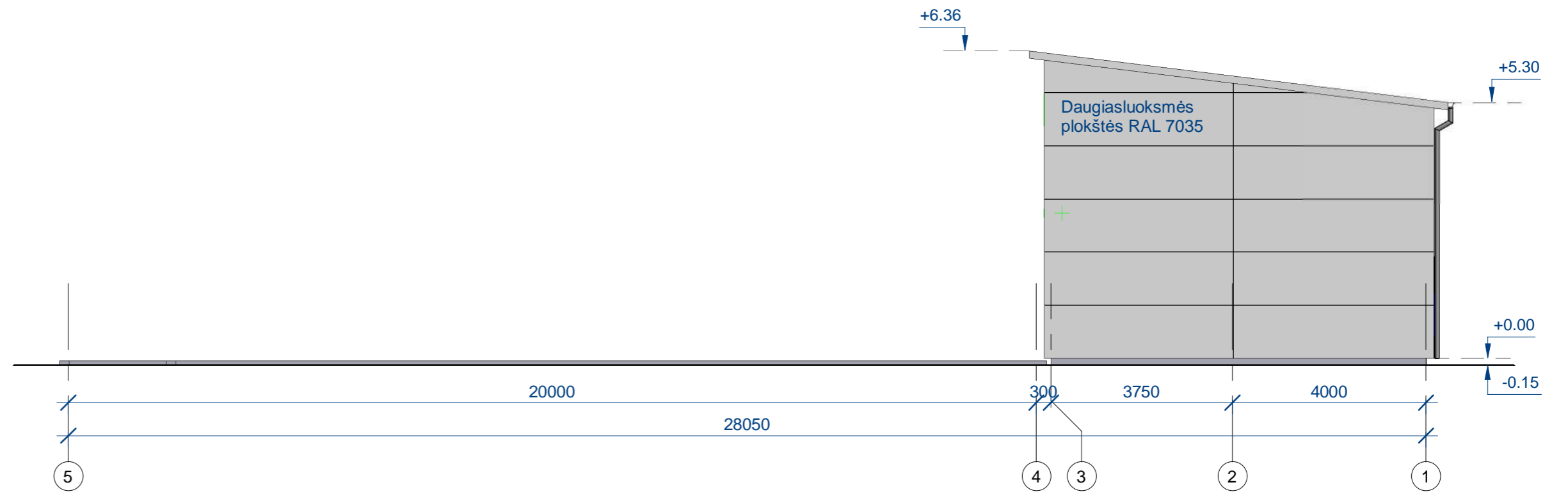


Pjūvis 2-2
1 : 100

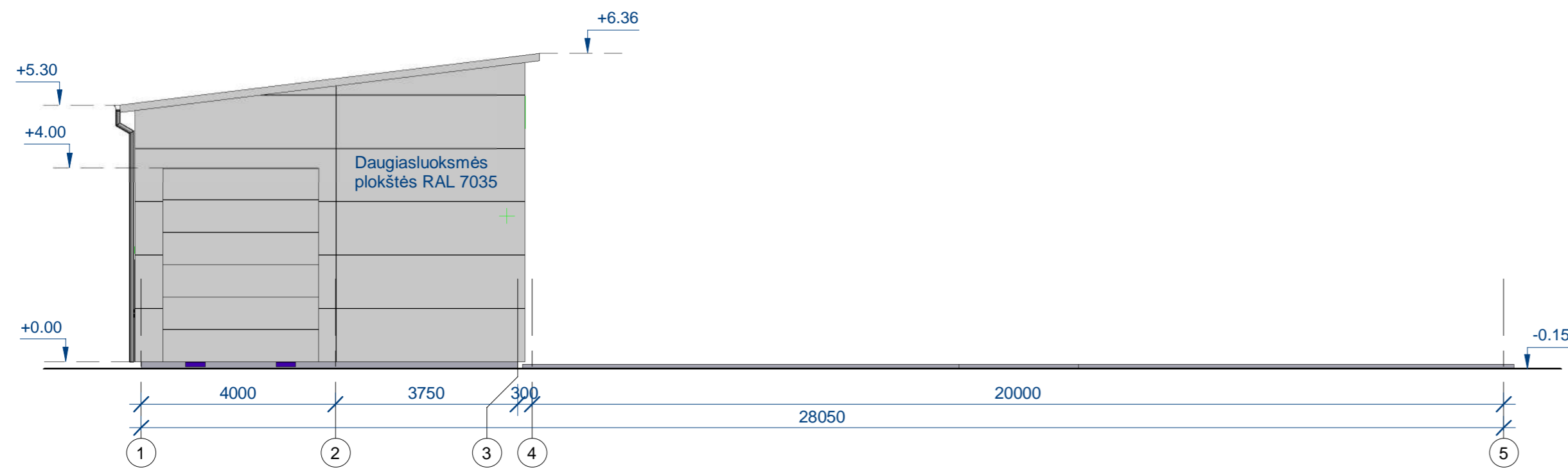
0	2022-09-19	Projektiniai pasiūlymai		
LAIDA	IŠLEIDIMO DATA	LAIDOS STATUSAS. KEITIMO PRIEŽASTIS (JEI TAIKOMA)		
KVAL. PATV. DOK. NR.	 		STATINIO PROJEKTO PAVADINIMAS Nuotekų valyklos statinių Titnago g. 74, Vilniuje, 2-ojo etapo statybos ir rekonstrukcijos projektas	
17024	PV	Regimantas Dauknyš	STATINIO NUMERIS IR PAVADINIMAS 21 Tretinio valymo pastatas	
A1765	ARCH	Valda Karoblienė	DOKUMENTO PAVADINIMAS Pjūviai 1 : 100	
LT	STATYTOJAS IR (ARBA) UŽSAKOVAS UAB "Vilniaus vandenys"		DOKUMENTO ŽYMUO 68TL-12-21-21-PP-01. B-07	LAIDA 0
			LAPAS 1	LAPŲ 1



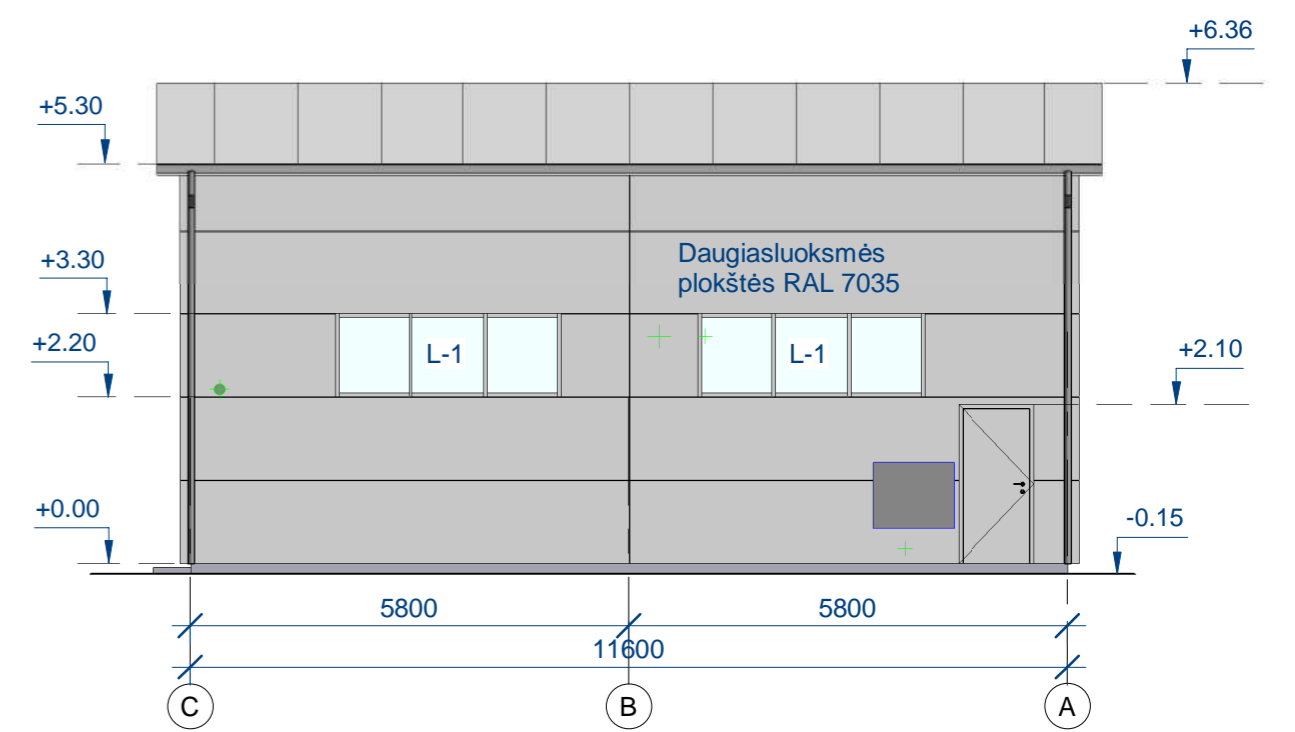
Fasadas A-C
1 : 100



Fasadas 5-1
1 : 100

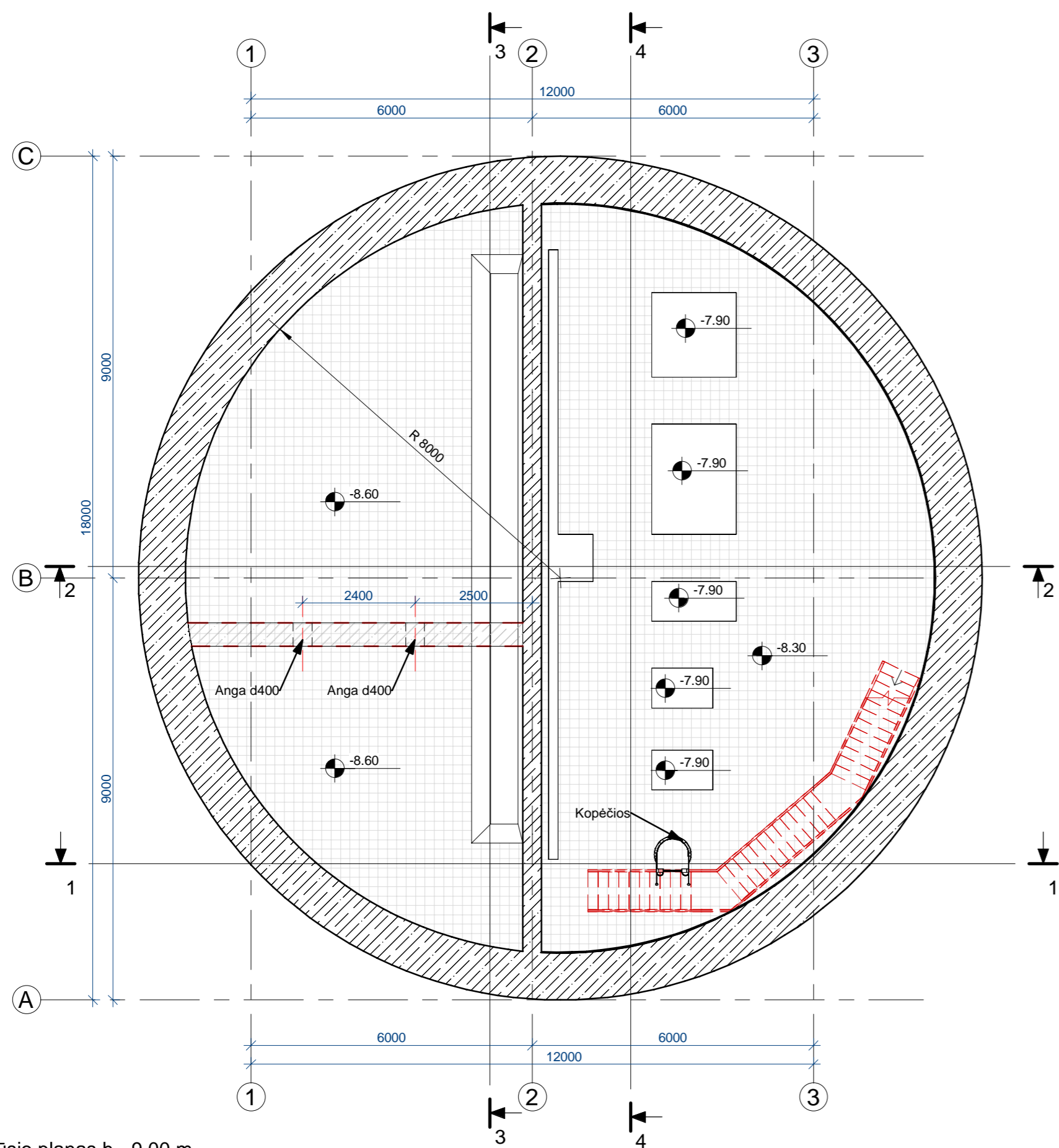


Fasadas 1-5
1 : 100

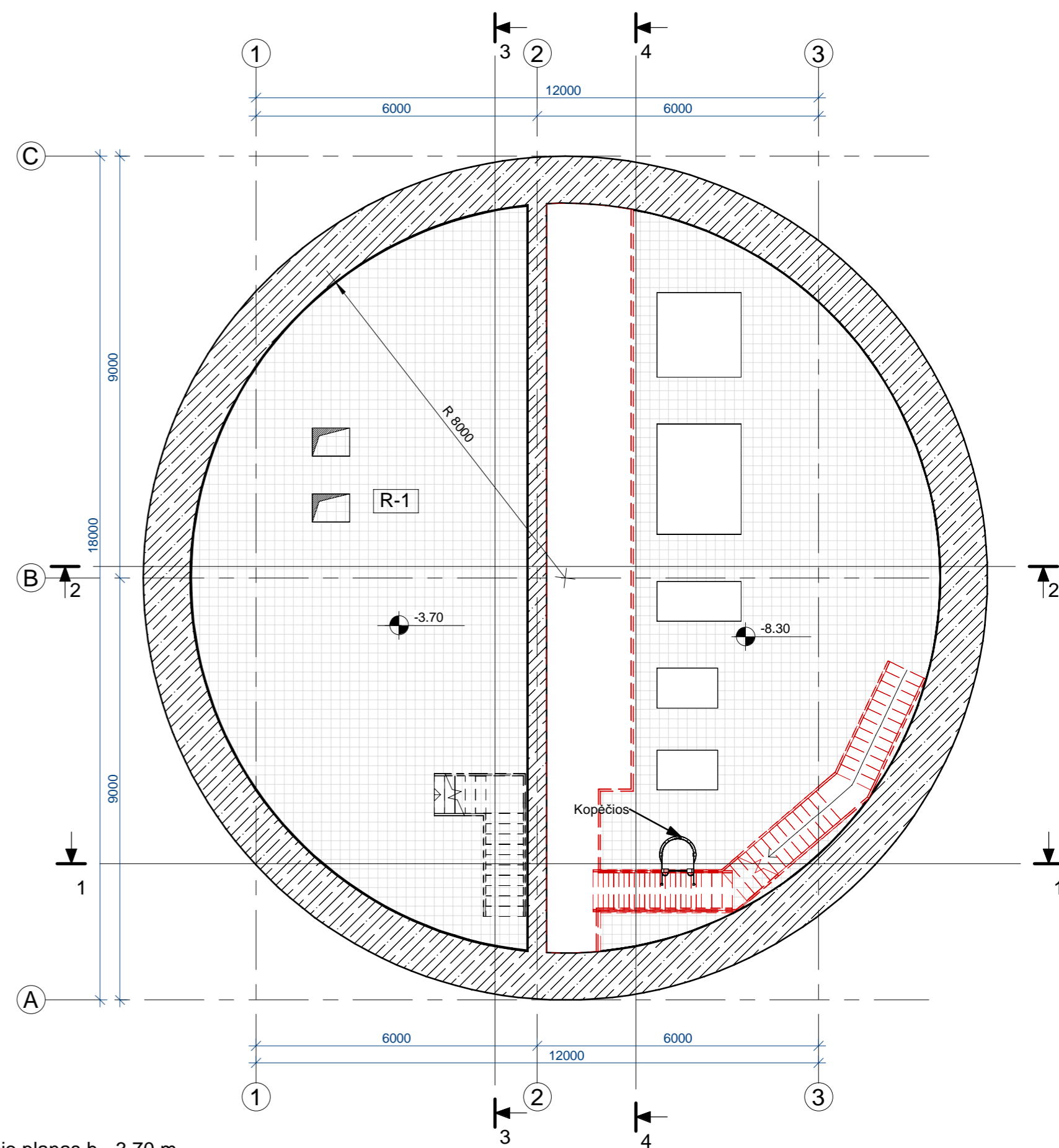


Fasadas C-A
1 : 100

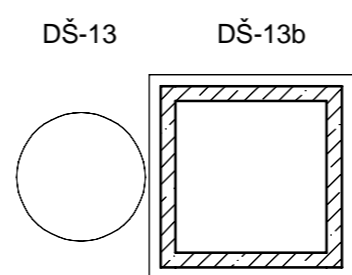
0		2022-09-19	Projektiniai pasiūlymai		
LAIDA	ISLEIDIMO DATA	LAIDOS STATUSAS, KETIMO PRIEŽASTIS (JEI TAIKOMA)			
KVAL. PATV. DOK. NR.	 		STATINIO PROJEKTO PAVADINIMAS Nuotekų valyklos statinių Titnago g. 74, Vilniuje, 2-ojo etapo statybos ir rekonstravimo projektas		
17024	PV	Regimantas Dauknyš	STATINIO NUMERIS IR PAVADINIMAS 21 Tretinio valymo pastatas		
A1765	ARCH	Valda Karoblienė	DOKUMENTO PAVADINIMAS Fasadai 1 : 100		
LT	STATYTOJAS IR (ARBA) UŽSAKOVAS UAB "Vilniaus vandenys"		DOKUMENTO ŽYMUO 68TL-12-21-21-PP-01. B-08		LAPAS LAPŲ 1 1



Rūsio planas h=-9.00 m
1 : 100



Rūsio planas h=-3.70 m
1 : 100



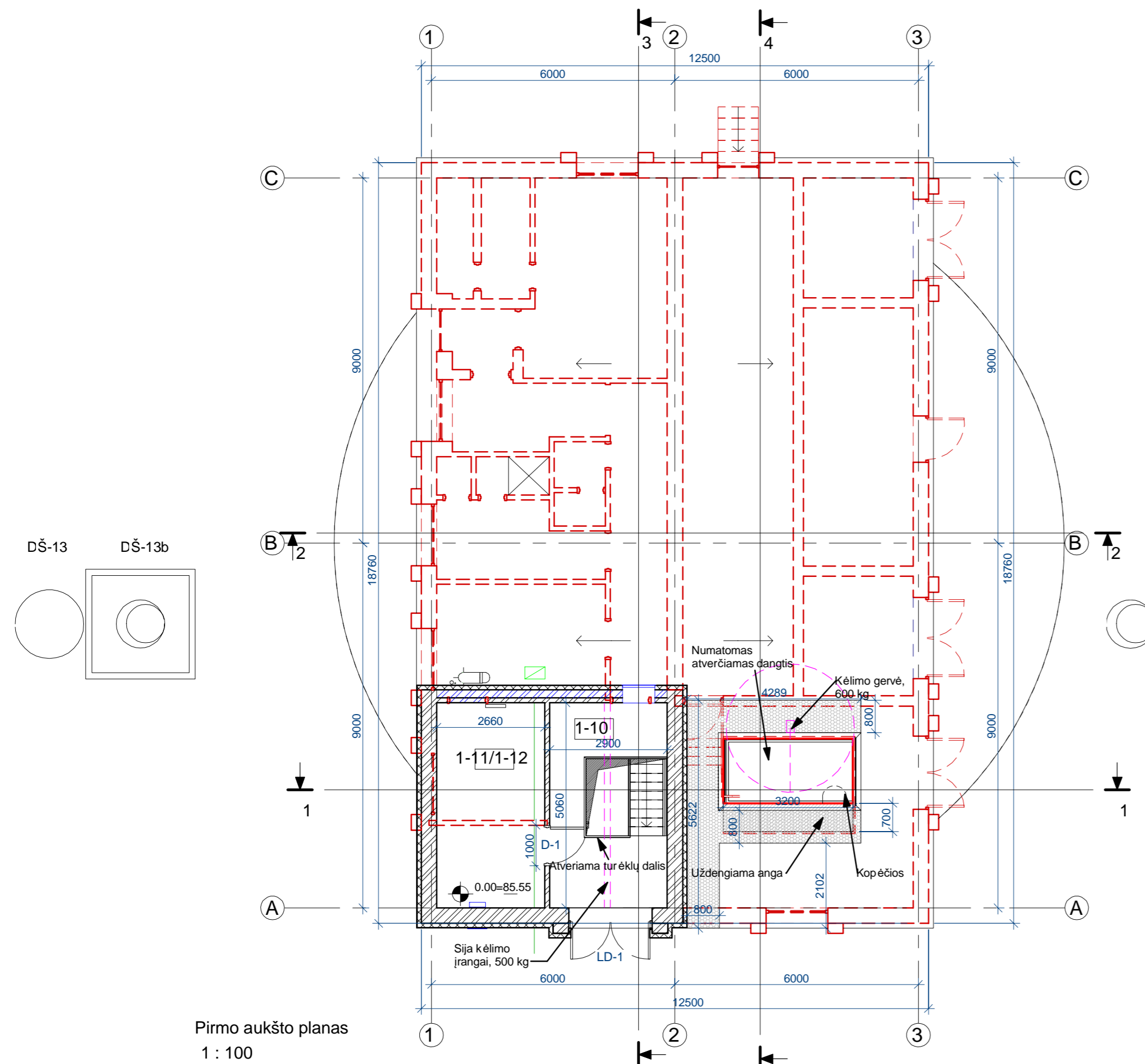
ŽYMĖJIMAI:

- Esamos mūrinės sienos / pertvaros
- Esamos g/b atitvaros
- Ardomos konstrukcijos
- Plytelės
- Naujas apšiltinimo sluoksnis

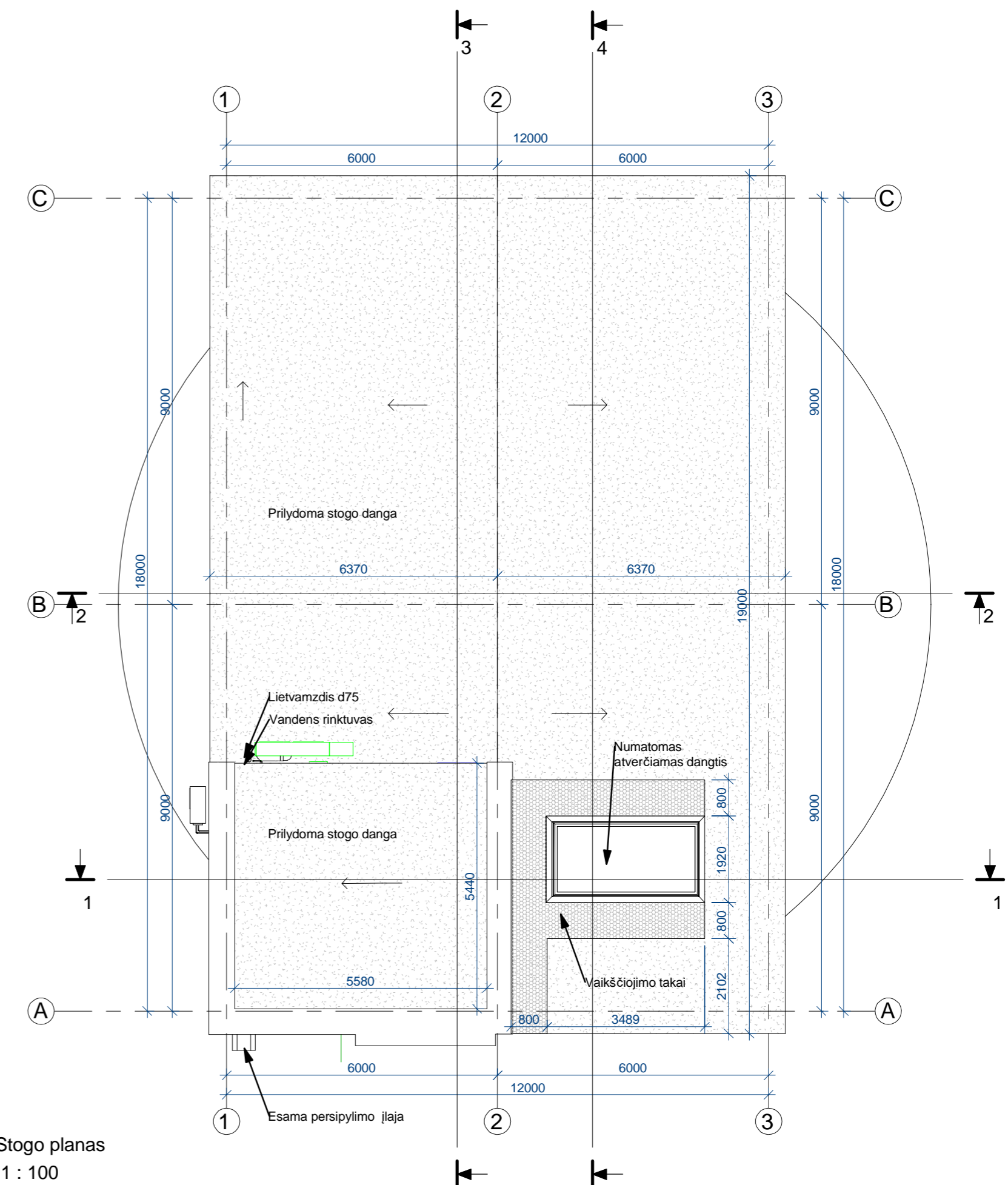
Rūsio h=-3.70 m patalpų eksplikacija

Nr.	Pavadinimas	Plotas, m ²
R-1	Rezervuarų patalpa	86.96
		86.96

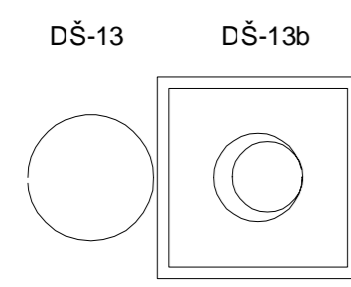
0	2022-09-19	Projektiniai pasiūlymai		
LAIDA	IŠLEIDIMO DATA	LAIDOS STATUSAS, KETIMO PRIEŽASTIS (JEI TAIKOMA)		
KVAL. PATV. DOK. NR.			STATINIO PROJEKTO PAVADINIMAS Nuotekų valyklos statinių Titnago g. 74, Vilniuje, 2-ojo etapo statybos ir rekonstravimo projektas	
17024	PV	Regimantas Dauknyš	STATINIO NUMERIS IR PAVADINIMAS 110 Vietinės kanalizacijos persiurbimo stotis	
A1765	ARCH	Valda Karoblienė	DOKUMENTO PAVADINIMAS Planas h=-9.00 m, Rūsio planas h=-3.70 m 1 : 100	
LT	STATYTOJAS IR (ARBA) UŽSAKOVAS UAB "Vilniaus vandenys"		DOKUMENTO ŽYMUO 68TL-12-21-110-PP-01. B-09	LAPAS LAPŲ 1 1



Pirmo aukšto planas
1 : 100



Stogo planas
1 : 100

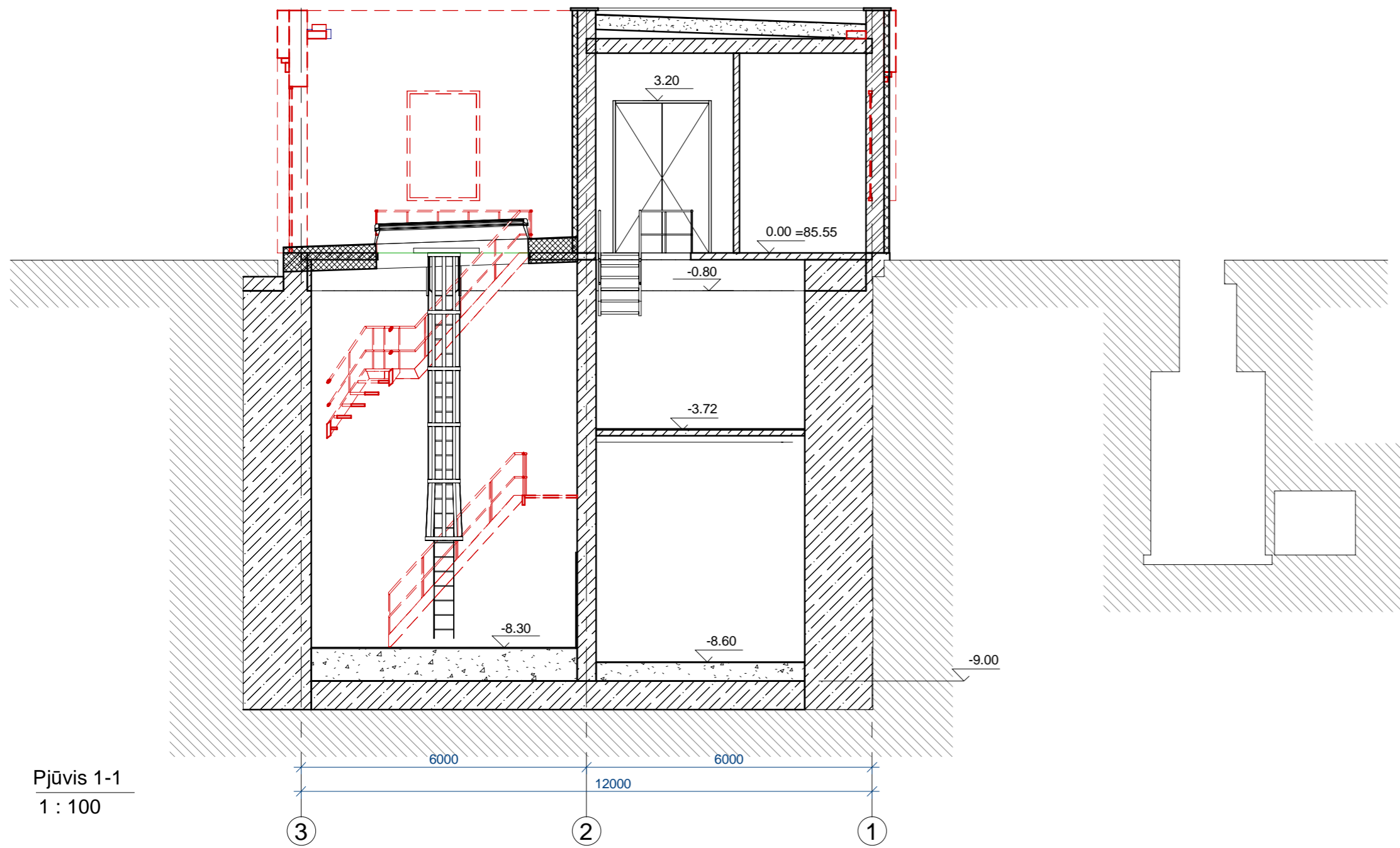


Pirmo aukšto patalpų eksplikacija		
Nr.	Pavadinimas	Plotas, m ²
1-10	Koridorius	14.67
1-11/1-12	Elektros sklydinė	13.46
		28.13

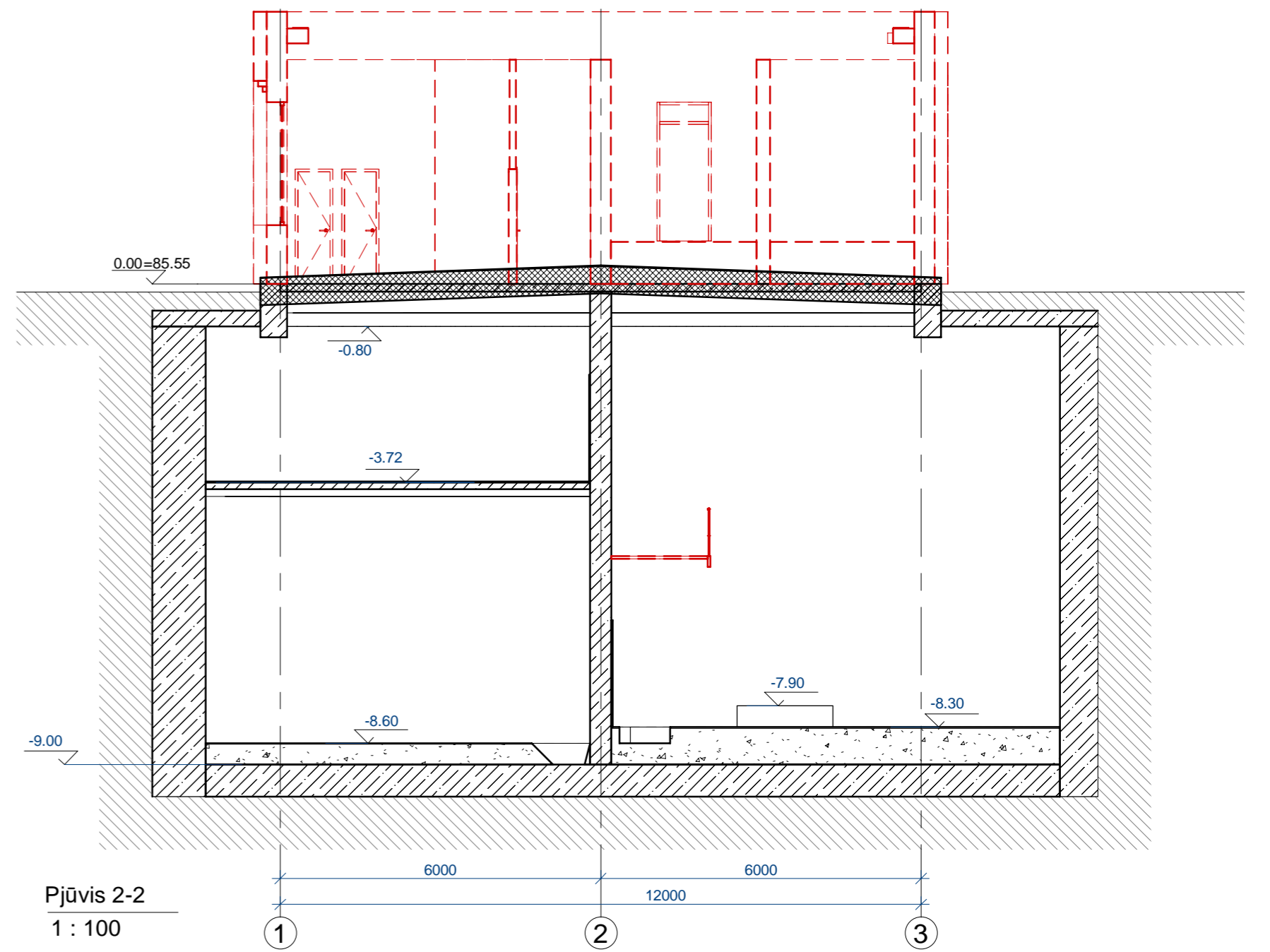
- ŽYMĖJIMAI:**
- Esamos mūrinės sienos / pertvaros
 - Naujos mūrinės sienos / pertvaros
 - Esamos g / b atitvaros
 - Ardomos konstrukcijos
 - Plytelės
 - Naujas apšiltinimo sluoksnis
 - Prilydoma stogo danga
 - Vaikščiojimo takai

Pastabos:
Matmenis tikslinti DP rengimo metu.

0	2022-09-28	Projektiniai pasiūlymai		
LAIDA	ISLEIDIMO DATA	LAIDOS STATUSAS. KEITIMO PRIEŽASTIS (JEI TAKOMA)		
KVAL. PATV. DOK. NR.			STATINIO PROJEKTO PAVADINIMAS Nuotekų valyklos statinių Tiltago g. 74, Vilniuje, 2-ojo etapo statybos ir rekonstravimo projektas	
17024	PV	Regimantas Daukrys	STATINIO NUMERIS IR PAVADINIMAS	
A1765	ARCH	Valda Karobliere	110 Vietinės kanalizacijos persiurbimo stotis	
			DOKUMENTO PAVADINIMAS	LAIDA
			Pirmo aukšto planas, Stogo planas 1 : 100	0
STATYTOJAS IR (ARBA) UŽSAKOVAS LT UAB "Vilniaus vandenys"			DOKUMENTO ŽYMUO	LAPAS LAPŲ
			68TL-12-21-110-PP-01. B-10	1 1



Pjūvis 1-1
1 : 100

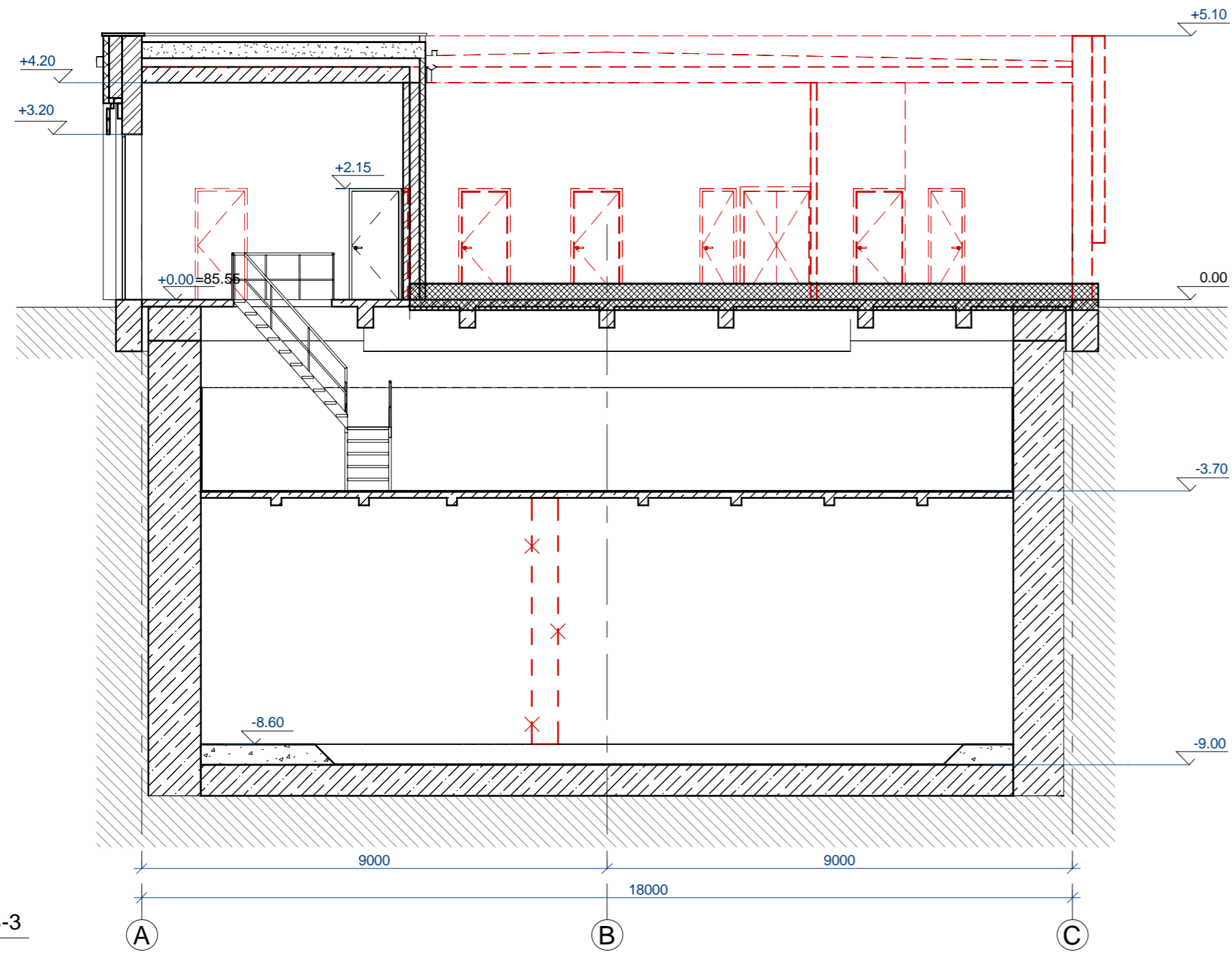


Pjūvis 2-2
1 : 100

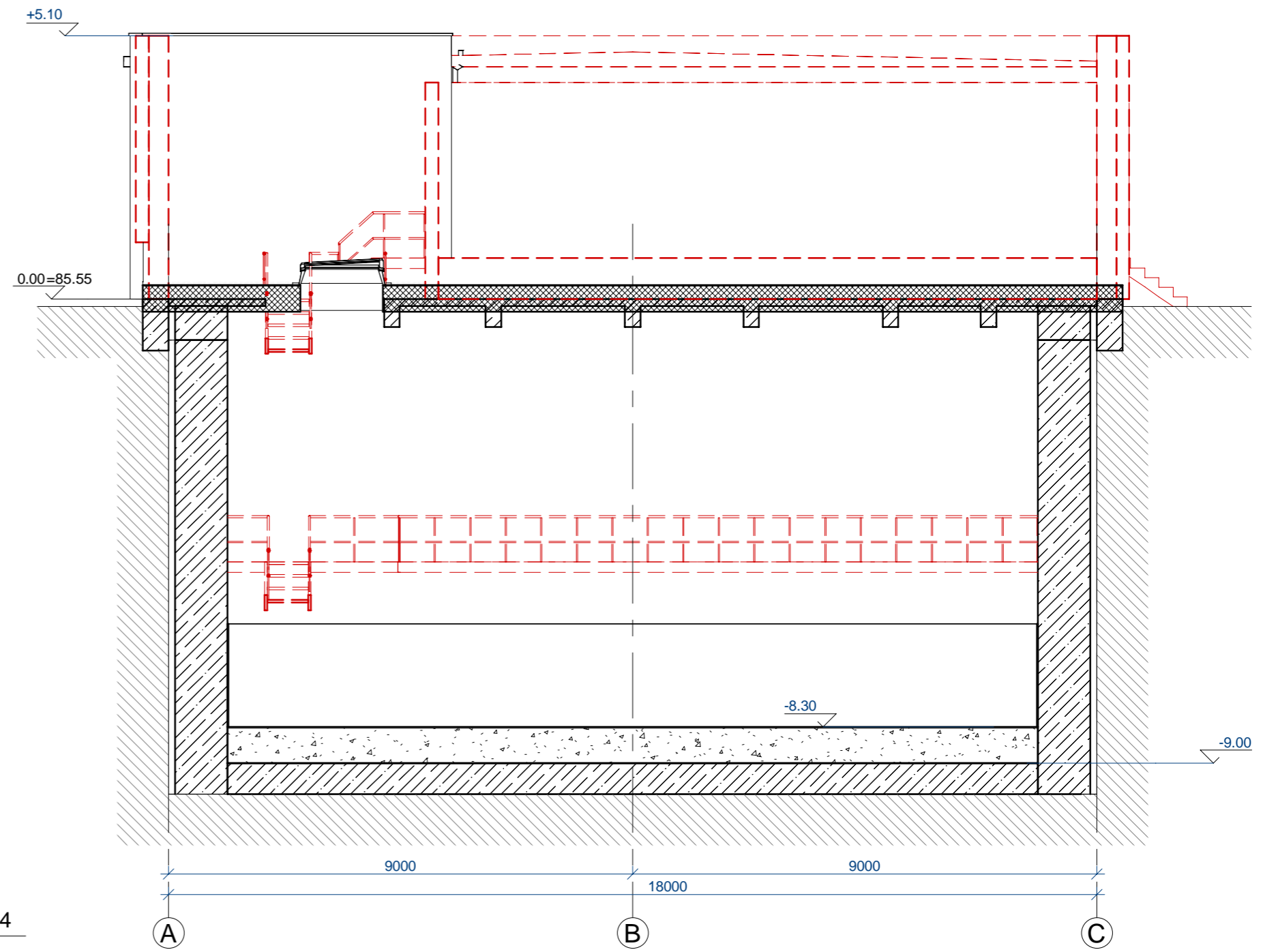
ŽYMĖJIMAI:

- Esamos mūrinės sienos / pertvaros
- Esamos g/b atitvaros
- Ardamos konstrukcijos
- Plytelės
- Naujas apšiltinimo sluoksnis

0	2022-09-19	Projektiniai pasiūlymai			
LAIDA	ISLEIDIMO DATA	LAIDOS STATUSAS, KEITIMO PRIEŽASTIS (JEI TAIKOMA)			
KVAL. PATV. DOK. NR.				STATINIO PROJEKTO PAVADINIMAS Nuotekų valyklos statinių Titnago g. 74, Vilniuje, 2-ojo etapo statybos ir rekonstravimo projektas	
17024	PV	Regimantas Dauknyš		STATINIO NUMERIS IR PAVADINIMAS	
A1765	ARCH	Valda Karoblienė		110 Vietinės kanalizacijos persiurbimo stotis	
				DOKUMENTO PAVADINIMAS	LAIDA
				Pjūvis 1-1, Pjūvis 2-2 1 : 100	0
LT	STATYTOJAS IR (ARBA) UŽSAKOVAS			DOKUMENTO ŽYMUO	LAPAS LAPŲ
UAB "Vilniaus vandenys"				68TL-12-21-110-PP-01, B-11	1 1



Pjūvis 3-3
1 : 100

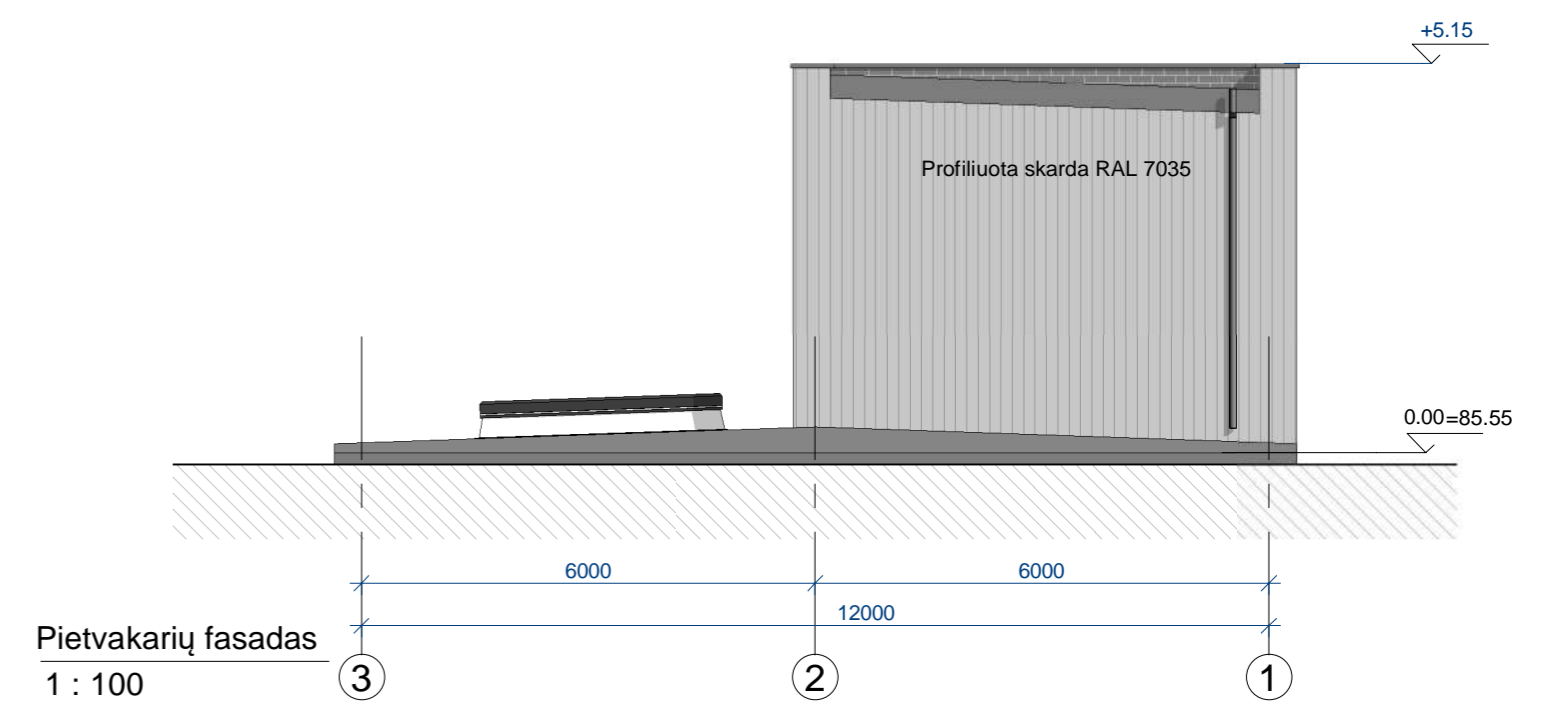
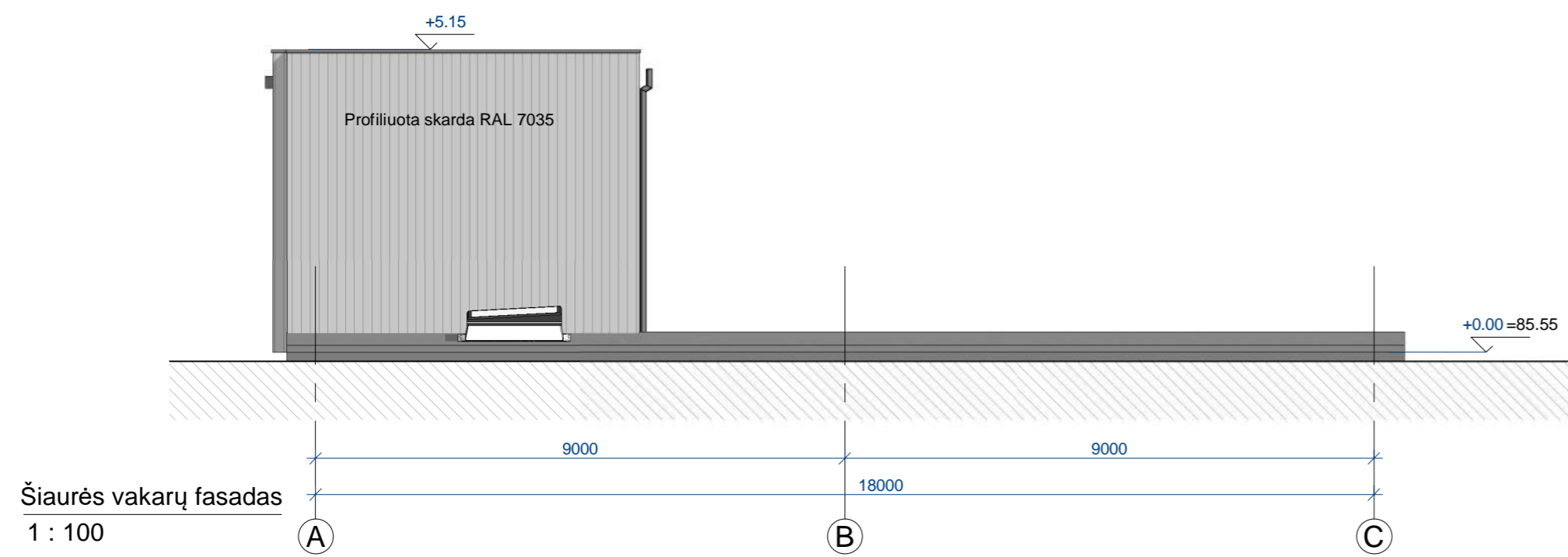
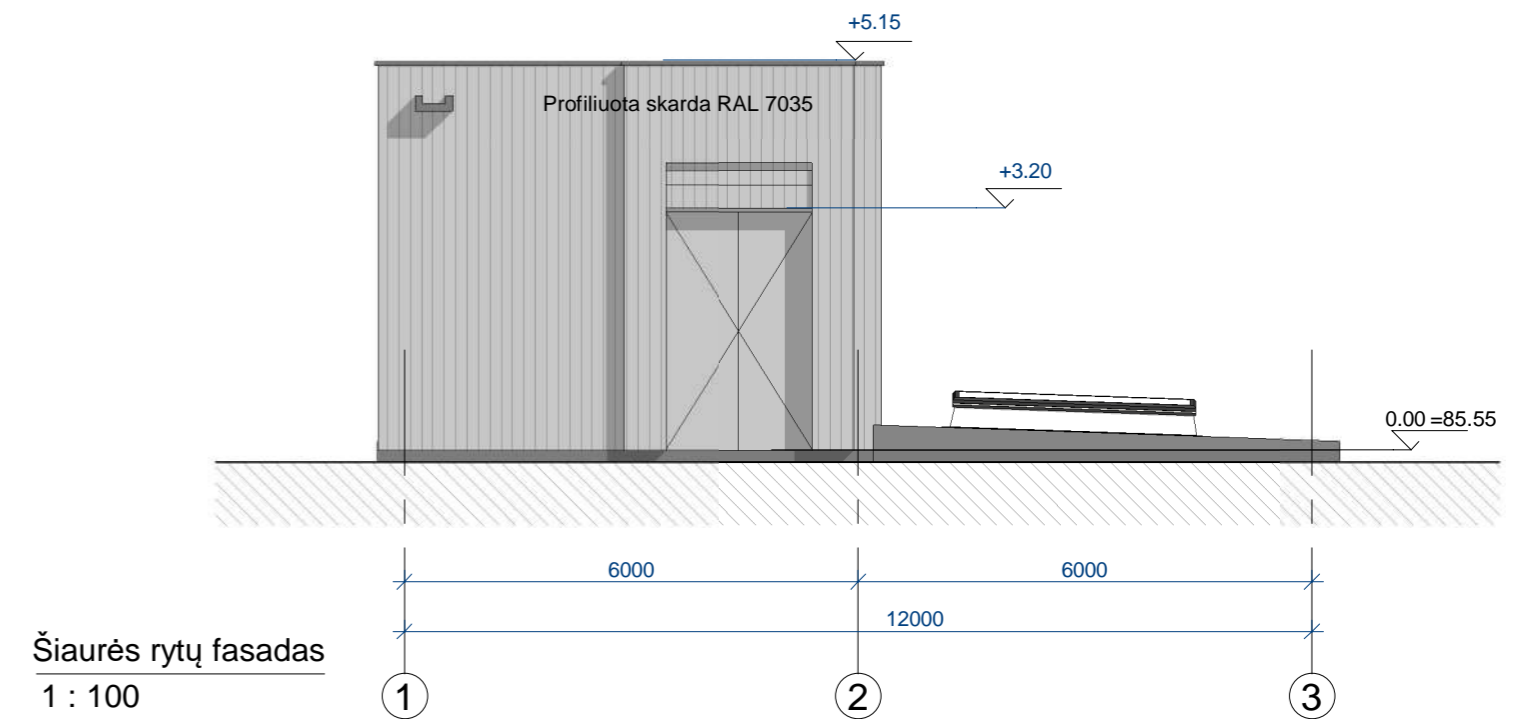
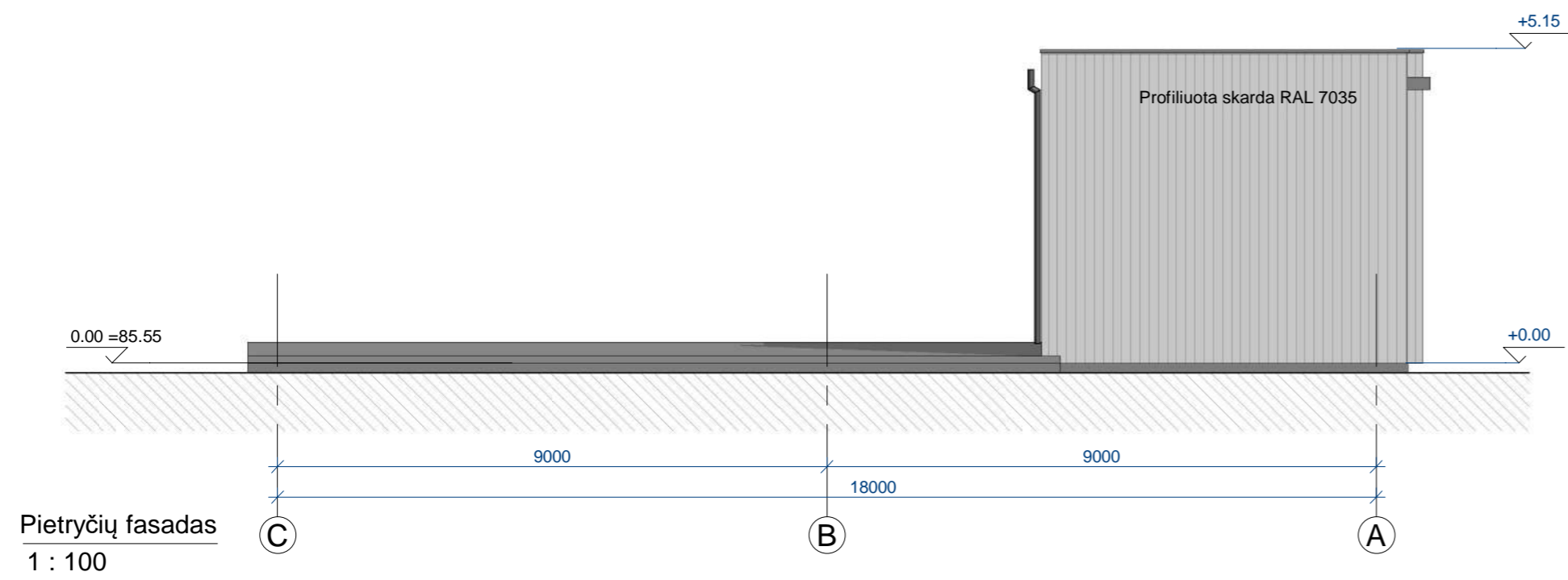



Pjūvis 4-4
1 : 100

ŽYMĖJIMAI:



- Esamos mūrinės sienos / pertvaros
- Esamos g/b atitvaros
- Ardamos konstrukcijos
- Plytelės
- Naujas apšiltinimo sluoksnis

0	2022-09-19	Projektiniai pasiūlymai			
LAIDA	IŠLEIDIMO DATA	LAIDOS STATUSAS, KEITIMO PRIEŽASTIS (JEI TAIKOMA)			
KVAL. PATV. DOK. NR.				STATINIO PROJEKTO PAVADINIMAS	
				Nuotekų valyklos statinių Titnago g. 74, Vilniuje, 2-ojo etapo statybos ir rekonstravimo projektas	
STATINIO NUMERIS IR PAVADINIMAS				110 Vietinės kanalizacijos persiurbimo stotis	
17024	PV	Regimantas Dauknyš		DOKUMENTO PAVADINIMAS	
A1765	ARCH	Valda Karoblienė		Pjūvis 3-3, Pjūvis 4-4 1 : 100	
STATYTOJAS IR (ARBA) UŽSAKOVAS				DOKUMENTO ŽYMUO	
LT UAB "Vilniaus vandenys"				68TL-12-21-110-PP-01. B-12	
				LAPAS	LAPŲ
				1	1



0		2022-09-19	Projektiniai pasiūlymai		
LAIDA	IŠLEIDIMO DATA	LAIDOS STATUSAS, KETIMO PRIEŽASTIS (JEI TAIKOMA)			
KVAL. PATV. DOK. NR.	 			STATINIO PROJEKTO PAVADINIMAS Nuotekų valyklos statinių Titnago g. 74, Vilniuje, 2-ojo etapo statybos ir rekonstravimo projektas	
17024	PV	Regimantas Dauknyš	STATINIO NUMERIS IR PAVADINIMAS 110 Vietinės kanalizacijos persiurbimo stotis		
A1765	ARCH	Valda Karoblienė	DOKUMENTO PAVADINIMAS Fasadai 1 : 100		
LT	STATYTOJAS IR (ARBA) UŽSAKOVAS UAB "Vilniaus vandenys"		DOKUMENTO ŽYMUO 68TL-12-21-110-PP-01, B-13		LAPAS LAPŲ 1 1



0	2022-09-19	Projektiniai pasiūlymai			
LAIDA	IŠLEIDIMO DATA	LAIDOS STATUSAS. KEITIMO PRIEŽASTIS (JEI TAIKOMA)			
KVAL. PATV. DOK. NR.	 			STATINIO PROJEKTO PAVADINIMAS Nuotekų valyklos statinių Titnago g. 74, Vilniuje, 2-ojo etapo statybos ir rekonstravimo projektas	
17024	PV	Regimantas Dauknys	STATINIO NUMERIS IR PAVADINIMAS Visi statiniai		
A1765	ARCH	Valda Karoblienė	DOKUMENTO PAVADINIMAS Vizualizacija 3		
				LAIDA	0
LT	STATYTOJAS IR (ARBA) UŽSAKOVAS UAB "Vilniaus vandenys"		DOKUMENTO ŽYMUO 68TL-12-21-XX-PP-01. B-16		LAPAS 1
				LAPŲ	1



VILNIAUS MIESTO SAVIVALDYBĖS ADMINISTRACIJA

PRITARIU
Vyriausiasis miesto architektas

(parašas)
201__m.____d.

PROJEKTINIŲ PASIŪLYMŲ RENGIMO UŽDUOTIS

2022 m.
Vilnius

1. Statinio projekto pavadinimas: Nuotekų valyklos statinių Titnago g. 74, Vilniuje, 2-ojo etapo statybos ir rekonstravimo projektas.
2. Nustatomi žemės sklypo naudojimo reglamentai

2.1.	užstatymo tipas	Laisvo planavimo.
2.2.	užstatymo tankis	Iki 5 proc.
2.3.	užstatymo intensyvumas	Iki 0,05
2.4.	aukštis (m) nuo statinių statybos zonos esamo žemės paviršiaus	Iki 10,00 m
2.5.	maksimali absoliutinė altitudė (m)	Iki 130,00 m
2.6.	aukštų skaičius (nuo–iki)	Iki 2 aukštų (skaičiuojamas įskaitant cokolinius, mansardinius aukštus bei antstatus, antresoles)
2.7.	priklausomų želdynų plotas	Ne mažiau kaip 10 procentų sklypo ploto.
2.8.	automobilių stovėjimo vietų skaičius	Numatyti norminį automobilių ir dviračių stovėjimo vietų vadovaujantis STR 2.06.04:2014 „Gatvės ir vietinės reikšmės keliai. Bendrieji reikalavimai“ nuostatomis. Vadovautis Vilniaus miesto savivaldybės tarybos patvirtintais sprendimais: 2017-12-20 sprendimu Nr. 1-1312 „Dėl Vilniaus miesto savivaldybės teritorijos suskirstymo į zonas pagal nustatytus automobilių stovėjimo vietų skaičiaus koeficientus schemas, kompensavimo už papildomai įrengtas automobilių stovėjimo vietas tvarkos aprašo ir sutarties formos tvirtinimo“ bei 2021-07-14 sprendimu Nr. 1-1083 „Dėl Vilniaus miesto savivaldybės teritorijos suskirstymo į zonas pagal nustatytus automobilių stovėjimo vietų skaičiaus koeficientus schemas tvirtinimo“. Automobilių ir dviračių stovėjimo vietas pavaizduoti grafiškai, o jų poreikio skaičiavimus aprašyti aiškinamajame rašte. Vadovautis Vilniaus miesto savivaldybės tarybos 2018-12-19 sprendimu Nr. 1-1859 patvirtintu Vilniaus miesto savivaldybės darnaus judumo planu ir skatinant judėjimą mieste alternatyviomis

		<p>priemonėmis, rekomenduojama didinti dviračių stovėjimo vietų skaičių – mažiausiai 1 vieta 10 procentų darbuotojų. Aikštelėse numatyti įrengti dviračių įkrovimui prieigas.</p> <p>Visą pastato eksploatacijai reikalingą infrastruktūrą spręsti sklypo ribose.</p>
2.9.	esamų medžių įvertinimas, taksacija	<p>Aiškinamajame rašte apibūdinti situaciją apie sklype esamus medžius. Reikalinga pateikti medžių inventorizaciją, jei numatomi kirtimai. Jei medžių ar krūmų nėra, tai turi būti parašyta aiškinamojoje dalyje.</p> <p>Želdiniai vertinami remiantis Želdynų ir želdinių inventorizavimo ir apskaitos taisyklėmis (Lietuvos Respublikos aplinkos ministro 2008 m. sausio 8 d. įsakymas Nr. D1-5 „Dėl Želdynų ir želdinių inventorizavimo ir apskaitos taisyklių patvirtinimo“).</p> <p>Grafinę ir tekstinę informaciją pateikti vadovaujantis pateiktu grafiniu/informaciniu medžių žymėjimo ir inventorizacijos lentelės pavyzdžiu „Grafinis/informacinis medžių žymėjimas plane ir inventorizacijos lentelės sudėtis“.</p> <p>Numatant medžių (išskyrus invazinius augalus) kirtimą, taikomas adekvatus kompensavimas naujais želdiniais – kertamo medžio diametras kompensuojamas tokia pat sodinamų medžių diametrų suma, papildomai numatoma galimybė kompensuoti krūmų masyvais, kur 1cm medžio kamieno diametro yra tolygus 2 m² krūmų masyvo plotui (jei sodinami 60-80 cm sodinukai, 2-4 vnt./m² tankiu, priklausomai nuo augalo rūšies).</p> <p>Pagrįsti medžių kirtimų būtinumą, jei medžiai kertami, ir ar buvo nagrinėtos alternatyvos medžiams išsaugoti.</p>

3. Kiti reikalavimai

3.1.	architektūrinės išraiškos priemonės: medžiagiškumas, spalva, tūrio formos, proporcijos, mastelis	<p>Vadovautis LR Statybos įstatymo 5 straipsnio bei LR Architektūros įstatymo 11 straipsnio reikalavimais. Atsižvelgti ir reaguoti į aplinkinio užstatymo aukštumą, charakterį, proporcijas, mastelį; pastatų architektūrinė išraiška turi būti kontekstuali aplinkai, turi atitikti statinio paskirtį. Nepriklausomai nuo aplinkos, naujas pastatas ar statinys savo tūriu, fasado kompozicija privalo derėti prie konteksto, tačiau būti šiuolaikiškas savo urbanistiniu sprendimu, architektūrine raiška bei technologiniais sprendimais. Užtikrinti natūralių, geriausia vietinių statybinių medžiagų – plytos, medis, betonas, metalas, stiklas, naudojimą. Projektinių pasiūlymų aiškinamajame rašte aprašyti, o brėžiniuose ir vizualizacijose grafiškai atvaizduoti fasadų medžiaginį ir spalvinį sprendimą. Saugoti, neužgožti, neardyti ir architektūrinėmis priemonėmis pabrėžti susiformavusį kraštovaizdį – reljefą, želdynus ir želdinius.</p>
3.2.	reikalavimai sklypo sutvarkymui ir	Parengti žemės sklypo sutvarkymo ir apželdinimo

	apželdinimui	<p>sprendinius. Įvertinti kraštovaizdį, sklypo gamtinę situaciją, reljefą. Želdiniais švelninti vizualinę pastato įtaką aplinkai.</p> <p>Viešųjų erdvių judėjimo traktuose, šaligatviuose, pėsčiųjų ir dviračių takuose negali būti judėjimui kliudančių elementų – patekimams į patalpas reikalingų laiptų, pandusų, taip pat atramų, ženklavimo įrenginių ir pan.</p> <p>Siekiant užtikrinti kuo aukštesnę ekosisteminių želdinių vertę, sklypo plano želdiniams taikomi šie prioritetai: išsaugomi esami medžiai ir želdinių masyvai, projektuojami medžiai (aukštaūgės rūšys), projektuojami medeliai (žemaūgės rūšys) ir krūmai bei žemę dengiantys krūmų masyvai, projektuojami žoliniai medingi augalai, tausojančio šienavimo pieva. Taip pat parenkamos aplinkai būdingos, vietinės šalies augalų rūšys. Žemiausią ekosisteminių vertę turinti veja ir svetimžemiai augalai projektuojama tik funkciškai tam pagrįstuose plotuose.</p> <p>Nauji projektuojami želdiniai ir medžiai turi būti pažymėti sutartiniais ženklais, kurie žymėjimu skiriasi nuo esamų paliekamų želdinių žymėjimo. Nurodyti projektuojamų želdinių ir medžių rūšis lietuvių ir lotynų kalbomis, sodinamų medžių skersmens, matuojamo 1,3 m aukštyje, apimtį (cm) ir diametrą (cm), komponavimo būdus ir jų parinkimo motyvus.</p> <p>Aprašyti sklypo dangų medžiagiškumą, parinkimo motyvus.</p> <p>Pasiūlyti tvarius lietaus vandens surinkimo ir kitus tvarią aplinką formuojančius sprendinius.</p> <p>Projektuojant automobilių stovėjimo aikšteles vadovautis STR „Gatvės ir vietinės reikšmės keliai. Bendrieji reikalavimai“. Numatyti gausų želdinimą ar kitas apsaugos priemones tarp projektuojamų aikštelių, pravažiavimų, ūkinės sklypo dalies ir gyvenamųjų sklypų ribų.</p> <p>Priklausomųjų želdynų plotams nepriskiriami plotai: statiniams statyti, pravažiavimų, šaligatvių, pėsčiųjų ir dviračių takai, sporto aikštynų ir sporto, žaidimo aikštelės, automobilių stovėjimo aikštelės.</p> <p>Vadovaujantis Vilniaus miesto savivaldybės teritorijos bendrojo plano (TPDR registracija Nr. T00086338) sprendiniais, didžiausias nelaidžių dangų kiekis sklype – 50 procentų.</p> <p>Vadovautis LR Želdynų įstatymo 19 straipsnio 3 ir 4 punktu.</p>
3.3.	konteksto sąlygojami reikalavimai	<p>Vadovautis STR 2.03.02:2005 „Gamybos, pramonės ir sandėliavimo statinių sklypų tvarkymas“ nuostatomis. Išlaikyti norminius atstumus nuo sklypo ribų iki projektuojamo pastato jo aukščio atžvilgiu.</p> <p>Turi atitikti aplinkinį užstatymo kontekstą. Patalpų planinė struktūra – atitinkanti jų paskirtį. Užtikrinti reikalavimus, keliamus žmonėms su negalia pagal</p>

		<p>STR 2.03.01:2019 „Statinių prieinamumas“ bei nepažeisti trečiųjų asmenų interesų.</p> <p>Vadovaujantis STR 1.04.04:2017 „Statinio projektavimas, projekto ekspertizė“ 61 punktu, projektiniai pasiūlymai turi būti suderinti su LR statybos įstatymo 14 straipsnio I dalies 13 ir 15 punktuose nurodytais asmenimis.</p> <p>Nurodyti objekto apsaugines zonas ir priemones jas užtikrinti vadovaujantis Lietuvos Respublikos specialiųjų žemės naudojimo sąlygų įstatymo nuostatomis.</p> <p>Reikalui esant (jeigu tai privalu) atlikti objekto poveikio aplinkai vertinimą.</p> <p>Projektinius pasiūlymus nustatyta tvarka derinti Vilniaus miesto savivaldybės administracijos Kultūros paveldo apsaugos skyriuje.</p>
3.4.	reikalavimai susisiekimo ir inžinerinių tinklų plėtrai	<p>Susisiekimo ir inžinerinių tinklų sprendiniai - pagal Vilniaus miesto savivaldybės administracijos Infrastruktūros skyriaus prisijungimo prie susisiekimo komunikacijų sąlygas ir pagal inžinerinius tinklus eksploatuojančių institucijų sąlygas.</p>
3.5.	kiti teritorijų planavimo dokumentuose nustatyti reikalavimai (bendruosiuose, specialiuosiuose planuose)	<p>Projektiniai pasiūlymai turi atitikti Vilniaus miesto savivaldybės teritorijos bendrojo plano (TPDR reg. Nr. T00086338) sprendinius bei šio teritorijų planavimo dokumento tekstinio reglamento 32 nuostatas. Vadovautis Vilniaus miesto dviračių takų specialiojo plano (TPDR reg. Nr. T00072197) sprendiniais ir Susisiekimo pėsčiomis projektų Vilniaus miesto savivaldybėje rengimo ir įgyvendinimo rekomendacijomis (patv. Vilniaus miesto savivaldybės administracijos direktoriaus 2018-12-17 įsak. Nr. 30-3844/18(2.1.1E-TD2).</p>
3.6.	su projekto įgyvendinimu susijusi būtina viešosios infrastruktūros plėtra	<p>Nagrinėti sklypo/sklypo dalies prieigas ir įvertinti viešosios infrastruktūros (gatvės, pėsčiųjų ir dviračių takų) plėtros poreikį.</p>
3.7.	projektinių pasiūlymų vaizdinės informacijos parengimas	<p>Vadovaujantis 2019 m. gruodžio 16 d. Vilniaus miesto savivaldybės administracijos direktoriaus įsakymu Nr. 30-3178/19 patvirtintu „Projektinių pasiūlymų ir techninio projekto įtraukimo į GIS duomenų bazę ir geoportalą „Vilnius 3D planas“ tvarkos aprašu, projekto medžiaga pateikiama įtraukti į GIS duomenų bazę ir geoportalą „Vilniaus 3D planas“. Projektinių pasiūlymų sudėtis pagal STR1.04.04:2017 „Statinio projektavimas, projekto ekspertizė“ 13 priedą. Užtikrinti visuomenės informavimą STR „Statinio projektavimas, projekto ekspertizė“ VIII skyriuje nustatyta tvarka; informacinis stendas turi būti pakankamo dydžio (ne mažiau kaip 0,5 kv. m), stende pateikiama statinių išdėstymo sklype su gretima urbanistine aplinka vizualizacija, nurodoma stendo įrengimo ir išmontavimo datos ir kita privaloma informacija. Stendo vieta prie statybos objekto parenkama aiškiai matomoje vietoje, kad būtų užtikrintas projektinių</p>

Julijonas Bučelis, tel. 211 2684, julijonas.bucelis@vilnius.lt

Kristina Kiseliauskienė, tel. 867187949, kristina.kiseliauskiene@vilnius.lt

Lietuvos Respublikos viešojo administravimo įstatymo 36 straipsnis: asmuo turi teisę apskųsti viešojo administravimo subjekto priimtą administracinės procedūros sprendimą savo pasirinkimu administracinių ginčų komisijai arba administraciniam teismui įstatymų nustatyta tvarka.

DETALŪS METADUOMENYS

Dokumento sudarytojas (-ai)	Vilniaus miesto savivaldybė 188710061, Konstitucijos pr. 3, LT-09601, Vilnius
Dokumento pavadinimas (antraštė)	DĖL PRITARIMO PROJEKTINIŲ PASIŪLYMŲ RENGIMO UŽDUOČIAI TITNAGO G. 74, VILNIUJE
Dokumento registracijos data ir numeris	2022-07-01 Nr. A659-252/22(3.3.2.26E-MPA)
Dokumento gavimo data ir dokumento gavimo registracijos numeris	–
Dokumento specifikacijos identifikavimo žymuo	ADOC-V1.0
Parašo paskirtis	Pasirašymas
Parašą sukūrusio asmens vardas, pavardė ir pareigos	Mindaugas Pakalnis, Vilniaus miesto savivaldybės administracijos vyriausiasis architektas, Administracijos direktorius
Sertifikatas išduotas	MINDAUGAS PAKALNIS LT
Parašo sukūrimo data ir laikas	2022-07-01 17:56:44 (GMT+03:00)
Parašo formatas	XAdES-T
Laiko žymoje nurodytas laikas	2022-07-01 17:56:56 (GMT+03:00)
Informacija apie sertifikavimo paslaugų teikėją	EID-SK 2016, AS Sertifitseerimiskeskus EE
Sertifikato galiojimo laikas	2020-11-03 20:19:13 – 2025-11-02 23:59:59
Informacija apie būdus, naudotus metaduomenų vientisumui užtikrinti	"Registravimas" paskirties metaduomenų vientisumas užtikrintas naudojant "RCSC IssuingCA, VI Registru centras - i.k. 124110246 LT" išduotą sertifikatą "Dokumentų valdymo sistema Avilys, Vilniaus miesto savivaldybės administracija, į.k. 188710061 LT", sertifikatas galioja nuo 2021-12-20 09:38:49 iki 2024-12-19 09:38:49
Pagrindinio dokumento priedų skaičius	–
Pagrindinio dokumento priedamų dokumentų skaičius	–
Priedamo dokumento sudarytojas (-ai)	–
Priedamo dokumento pavadinimas (antraštė)	–
Priedamo dokumento registracijos data ir numeris	–
Programinės įrangos, kuria naudojantis sudarytas elektroninis dokumentas, pavadinimas	Dokumentų valdymo sistema „Avilys“, versija 3.5.60
Informacija apie elektroninio dokumento ir elektroninio (-ių) parašo (-ų) tikrinimą (tikrinimo data)	Atitinka specifikacijos keliamus reikalavimus. Visi dokumente esantys elektroniniai parašai galioja (2022-07-01 20:08:00)
Paieškos nuoroda	–
Papildomi metaduomenys	Nuorašą suformavo 2022-07-01 20:08:00 Dokumentų valdymo sistema „Avilys“

DETALŪS METADUOMENYS

Dokumento sudarytojas (-ai)	Vilniaus miesto savivaldybė 188710061, Konstitucijos pr. 3, LT-09601, Vilnius
Dokumento pavadinimas (antraštė)	DĖL PRITARIMO PROJEKTINIAMS PASIŪLYMAMS TITNAGO G. 74, VILNIUJE
Dokumento registracijos data ir numeris	2022-11-04 Nr. A51-163627/22(3.3.2.26E-MPA)
Dokumento gavimo data ir dokumento gavimo registracijos numeris	–
Dokumento specifikacijos identifikavimo žymuo	ADOC-V1.0
Parašo paskirtis	Pasirašymas
Parašą sukūrusio asmens vardas, pavardė ir pareigos	Mindaugas Pakalnis, Vilniaus miesto savivaldybės administracijos vyriausiasis architektas, Administracijos direktorius
Sertifikatas išduotas	MINDAUGAS PAKALNIS LT
Parašo sukūrimo data ir laikas	2022-11-04 08:27:46 (GMT+02:00)
Parašo formatas	XAdES-T
Laiko žymoje nurodytas laikas	2022-11-04 08:26:17 (GMT+02:00)
Informacija apie sertifikavimo paslaugų teikėją	EID-SK 2016, AS Sertifitseerimiskeskus EE
Sertifikato galiojimo laikas	2020-11-03 20:19:13 – 2025-11-02 23:59:59
Informacija apie būdus, naudotus metaduomenų vientisumui užtikrinti	"Registravimas" paskirties metaduomenų vientisumas užtikrintas naudojant "RCSC IssuingCA, VI Registru centras - i.k. 124110246 LT" išduotą sertifikatą "Dokumentų valdymo sistema Avilys, Vilniaus miesto savivaldybės administracija, į.k. 188710061 LT", sertifikatas galioja nuo 2021-12-20 09:38:49 iki 2024-12-19 09:38:49
Pagrindinio dokumento priedų skaičius	–
Pagrindinio dokumento priedamų dokumentų skaičius	–
Priedamo dokumento sudarytojas (-ai)	–
Priedamo dokumento pavadinimas (antraštė)	–
Priedamo dokumento registracijos data ir numeris	–
Programinės įrangos, kuria naudojantis sudarytas elektroninis dokumentas, pavadinimas	Dokumentų valdymo sistema „Avilys“, versija 3.5.60
Informacija apie elektroninio dokumento ir elektroninio (-ių) parašo (-ų) tikrinimą (tikrinimo data)	Atitinka specifikacijos keliamus reikalavimus. Visi dokumente esantys elektroniniai parašai galioja (2022-11-04 08:44:31)
Paieškos nuoroda	–
Papildomi metaduomenys	Nuorašą suformavo 2022-11-04 08:44:31 Dokumentų valdymo sistema „Avilys“