

Komunalinių atliekų konteinerių aikštelių įrengimas ir komunalinių atliekų konteinerių aikštelėms įsigijimas Vilniaus mieste

STATINIO PROJEKTO PAVADINIMAS (PAGAL SUTARTĮ)

STATINIO (STATINIŲ) PAVADINIMAS	Komunalinių atliekų konteinerių aikštelių Vilkpėdės, Fabijoniškių, Naujosios Vilnios, Karoliniškių, Rasų ir Šeškinės seniūnijose, Vilniaus mieste statybos projektas (aikštelės 2015 Savanorių pr. 41, Vilkpėdės sen., 2016 Gerosios Vilties g. 24, Vilkpėdės sen., 2019 S. Stanevičiaus g. 82, Fabijoniškių sen., 2025 Parko g. 37A, Naujosios Vilnios sen., 2030 Virginijaus Druskio g. 5, Karoliniškių sen., 2082 Savanorių pr. 46, Vilkpėdės sen., 2086 Vandentiekio g. 34, Vilkpėdės sen., 3070 Birbynių g. 26, Rasų sen., 3329 Buivydiškių g. 11A, Šeškinės sen.)
STATINIO PROJEKTO NUMERIS	1882-04-SPP-PP
STATYTOJAS/ UŽSAKOVAS	UAB „Vilniaus apskrities atliekų tvarkymo centras“ Lvivo 89-75, LT-08104 Vilnius
STATINIO KATEGORIJA	I grupės nesudėtingi statiniai
PROJEKTO ETAPAS	Supaprastintas statybos projektas
BYLOS LAIDA	0
IŠLEIDIMO DATA	2024-03

PROJEKTUOTOJAS	KVALIF. PATVIRT. DOK. NR.	PAREIGOS	VARDAS, PAVARDĖ	PARAŠAS
UAB „Tyrens Lietuva“		Vilniaus kelių skyriaus vadovas	Martin Karpič	
	39255	Statinio projekto vadovas	Martin Karpič	

22VKL1882

SUPAPRASTINTO STATYBOS PROJEKTO DOKUMENTŲ SUDĖTIES ŽINIARAŠTIS

Dokumento žymuo	Lapų sk.	Laida	Dokumento pavadinimas	Pastabos	Lapo Nr.
1882-04-SPP-PP-Ž	2	0	Supaprastinto statybos projekto dokumentų sudėties žiniaraštis		2-3
-	1	-	Projektavimo užduotis		4
1882-04-SPP-PP-BAR	10	0	Bendrasis aiškinamasis raštas		5-14
-		-	Brėžiniai		
1882-04-SPP-2015-B-01	1	0	Aikštelės Nr. 2015 Savanorių pr. 41, Vilkpėdės sen., planas M 1:100		15
1882-04-SPP-2015-B-02	1	0	Aikštelės Nr. 2015 Savanorių pr. 41, Vilkpėdės sen., pjūviai M 1:50		16
1882-04-SPP-2016-B-01	1	0	Aikštelės Nr. 2016 Gerosios Vilties g. 24, Vilkpėdės sen., planas M 1:100		17
1882-04-SPP-2016-B-02	1	0	Aikštelės Nr. 2016 Gerosios Vilties g. 24, Vilkpėdės sen., pjūviai M 1:50		18
1882-04-SPP-2019-B-01	1	0	Aikštelės Nr. 2019 S. Stanevičiaus g. 82 Fabijoniškių sen., planas M 1:100		19
1882-04-SPP-2019-B-02	1	0	Aikštelės Nr. 2019 S. Stanevičiaus g. 82, Fabijoniškių sen., pjūviai M 1:50		20
1882-04-SPP-2025-B-01	1	0	Aikštelės Nr. 2025 Parko g. 37A, Naujosios Vilnios sen., planas M 1:100		21
1882-04-SPP-2025-B-02	1	0	Aikštelės Nr. 2025 Parko g. 37A, Naujosios Vilnios sen., pjūviai M 1:50		22
1882-04-SPP-2030-B-01	1	0	Aikštelės Nr. 2030 Virginijaus Druskio g. 5, Karoliniškių sen., planas M 1:100		23
1882-04-SPP-2030-B-02	1	0	Aikštelės Nr. 2030 Virginijaus Druskio g. 5, Karoliniškių sen., pjūviai M 1:50		24
1882-04-SPP-2082-B-01	1	0	Aikštelės Nr. 2082 Savanorių pr. 46, Vilkpėdės sen., planas M 1:100		25
1882-04-SPP-2082-B-02	1	0	Aikštelės Nr. 2082 Savanorių pr. 46, Vilkpėdės sen., pjūviai M 1:50		26
1882-04-SPP-2086-B-01	1	0	Aikštelės Nr. 2086 Vandentiekio g. 34, Vilkpėdės sen., planas M 1:100		27
1882-04-SPP-2086-B-02	1	0	Aikštelės Nr. 2086 Vandentiekio g. 34, Vilkpėdės sen., pjūviai M 1:50		28
1882-04-SPP-3070-B-01	1	0	Aikštelės Nr. 3070 Birbynių g. 26, Rasos sen., planas M 1:100		29
1882-04-SPP-3070-B-02	1	0	Aikštelės Nr. 3070 Birbynių g. 26, Rasos sen., pjūviai M 1:50		30
1882-04-SPP-3329-B-01	1	0	Aikštelės Nr. 3329 Buivydiškių g. 11A, Šeškinės sen., planas M 1:100		31

Dokumento žymuo	Lapų sk.	Laida	Dokumento pavadinimas	Pastabos	Lapo Nr.
1882-04-SPP-3329-B-02	1	0	Aikštelės Nr. 3329 Buivydiškių g. 11A, Šeškinės sen., pjūviai M 1:50		32

PROJEKTAVIMO UŽDUOTIS
2023-08-18




TASK OF DESIGN WORK
2023-08-18

UŽSAKOVAS (STATYTOJAS): UAB „Vilniaus apskrities atliekų tvarkymo centras“, Lvivo g. 89-75, LT-08104 Vilnius	CUSTOMER (BUILDER): UAB „Vilniaus apskrities atliekų tvarkymo centras“, Lvivo g. 89-75, LT-08104 Vilnius
KOMPLEKSO PAVADINIMAS: Komunalinių atliekų konteinerių aikštelių įrengimas ir komunalinių atliekų konteinerių aikštelėms įsigijimas Vilniaus mieste	PROJECT TITLE: Installation of municipal waste container sites and acquisition of municipal waste container sites in the city of Vilnius
STATINIO PAVADINIMAS: Komunalinių atliekų konteinerių aikštelių Antakalnio, Fabijoniškių, Grigiškių, Justiniškių, Karoliniškių, Lazdynų, Naujininkų, Naujosios Vilnios, Panerių, Pašilaičių, Pilaitės, Rasos, Šeškinės, Šnipiškių, Verkių, Vilkpėdės, Viršuliškių, Žirmūnų ir Žvėryno seniūnijose, Vilniaus mieste statybos projektas	CONSTRUCTION TITLE: Construction project of municipal waste containers in elderships of Antakalnis, Fabijoniškės, Grigiškės, Justiniškės, Karoliniškės, Lazdynai, Naujininkai, Naujoji Vilnia, Paneriai, Pašilaičiai, Pilaitė, Rasos, Šeškinė, Šnipiškės, Verkiai, Vilkpėdė, Viršuliškės, Žirmūnai ir Žvėrynas in Vilnius
ADRESAS: Antakalnio, Fabijoniškių, Grigiškių, Justiniškių, Karoliniškių, Lazdynų, Naujininkų, Naujosios Vilnios, Panerių, Pašilaičių, Pilaitės, Rasų, Šeškinės, Šnipiškių, Verkių, Vilkpėdės, Viršuliškių, Žirmūnų ir Žvėryno sen., Vilniaus m.	ADDRESS: Elderships of Antakalnis, Fabijoniškės, Grigiškės, Justiniškės, Karoliniškės, Lazdynai, Naujininkai, Naujoji Vilnia, Paneriai, Pašilaičiai, Pilaitė, Rasos, Šeškinė, Šnipiškės, Verkiai, Vilkpėdė, Viršuliškės, Žirmūnai ir Žvėrynas in Vilnius
STATINIŲ KATEGORIJA: I grupės nesudėtingi statiniai	CONSTRUCTION CATEGORY: first group simple buildings
STATYBOS RŪŠIS: nauja statyba	CONSTRUCTION TYPE: new construction
PROJEKTAVIMO STADIJA: supaprastintas statybos projektas	PROJECT STAGE: simplified construction project
REIKALAVIMAI TYRINĖJIMAMS: atlikti aikštelių inžinerinius topografinius ir geologinius tyrinėjimus, nustatyti vyraujančius gruntuos, gruntinio vandens lygį	REQUIREMENTS FOR ENGINEERING SURVEY: to perform engineering topographical and geological surveys, identify prevailing soils, groundwaters
REIKALAVIMAI PROJEKTUI: vadovaujantis TECHNINE SPECIFIKACIJA, konkurso sąlygų 1 priedas	PROJECT REQUIREMENTS: follow the TECHNICAL SPECIFICATION, Annex 1 to the tender specifications

SUDERINTA:
APPROVED:

UŽSAKOVAS UAB „VAATC“ PROJEKTŲ VADOVAS:
CUSTOMER UAB „VAATC“ PROJECT MANAGER:

STATINIO PROJEKTO VADOVAS:
PROJECT MANAGER:


D 
M 

BENDRASIS AIŠKINAMASIS RAŠTAS

Komunalinių atliekų konteinerių aikštelės Vilkpėdės, Naujosios Vilnios, Karoliniškių, Rasų ir Šeškinės seniūnijose, Vilniaus mieste statybos projektas parengtas vadovaujantis atviro konkurso sąlygomis ir projektavimo ir kitų paslaugų sutartimi (Nr. PV 23-115 2023-06-26), sudaryta tarp UAB „Kelprojektas“ ir OY „Molok“. Užsakovas – UAB „Vilniaus apskrities atliekų tvarkymo centras“.

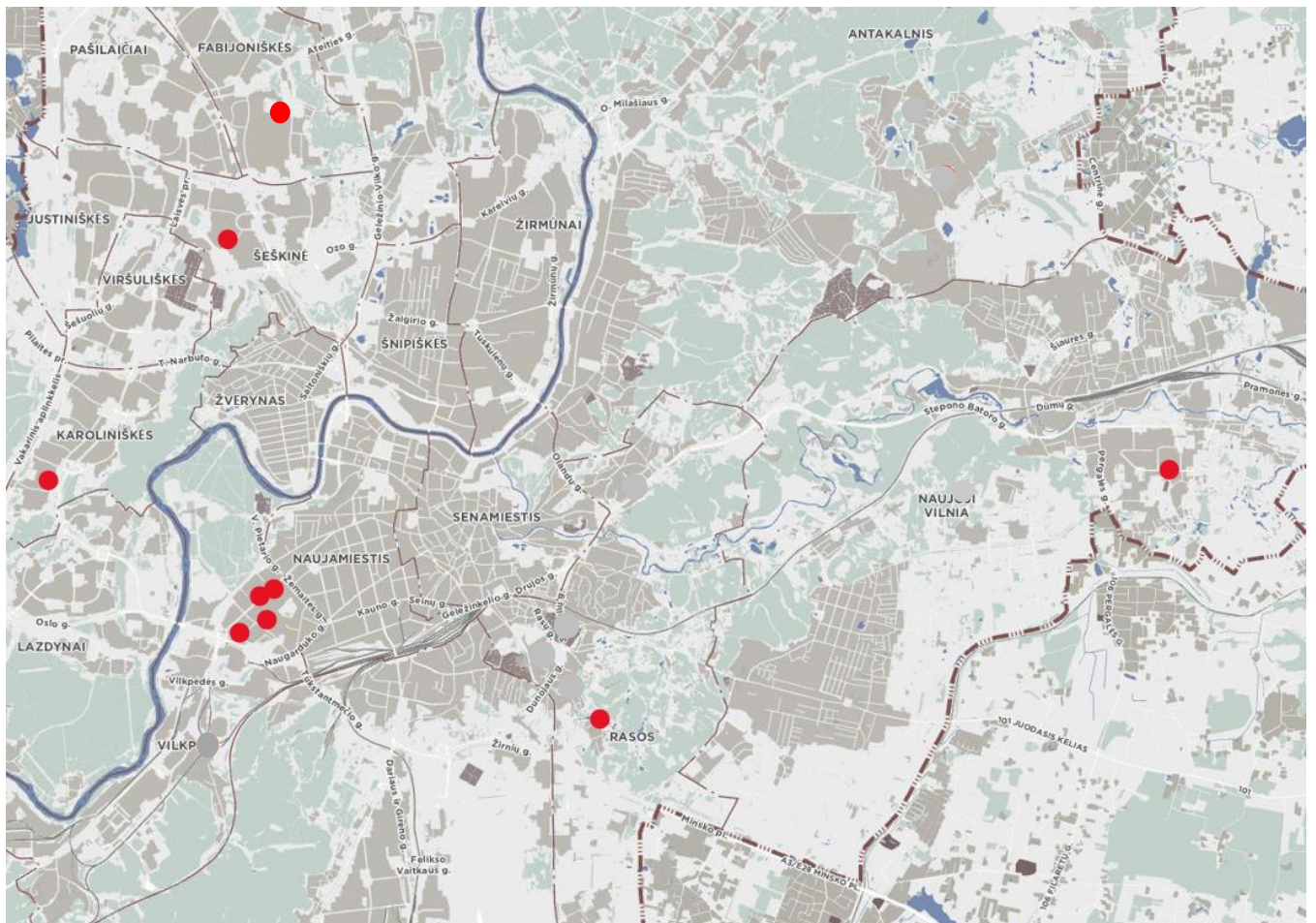
Supaprastinto statybos projekto sprendiniai atlikti pagal Lietuvos Respublikoje galiojančias statybinės normas ir taisykles. Statybinėms medžiagoms ir gaminiais, naudojamiems statyboje, taikomi galiojantys valstybiniai standartai bei europiniai EN standartai, kurių vartojimas yra įteisintas Lietuvos Respublikos atitinkamų žinybų.

1. PROJEKTO RENGIMO PAGRINDAS

1.1 Projekto rengimo dokumentai, kuriais vadovaujantis parengtas projektas

- Konkurso sąlygų techninė specifikacija ir tipiniai sprendiniai;
- Komunalinių atliekų konteinerių išdėstymo schema pagal Vilniaus GIS duomenų bazę, suderintą su SĮ „Vilniaus planas“;
- UAB „Geoforta“ parengtas ir suderintas topografinis planas 2023 m.;
- tokio tipo projektų projektavimo patirtis.

2. PRELIMINARI KOMUNALINIŲ ATLIEKŲ SURINKIMO KONTEINERIŲ AIKŠTELIŲ IŠDĖSTYMO VILNIAUS MIESTE SCHEMA (IŠKARPA):



Projektas parengtas pagal Vilniaus miesto savivaldybės administracijos direktoriaus 2017-06-02 įsakymu Nr. 30-1330 patvirtintą Preliminarią komunalinių atliekų surinkimo konteinerių aikštelių išdėstymo Vilniaus mieste schemą, kurią parengė SĮ „Vilniaus planas“. Susipažinti su schema galima Vilniaus interneto svetainėje vilnius.lt

→ Žemėlapiai → Miesto tvarkymas → Sluoksniai (ekrano viršuje kairėje) → Atliekų tvarkymas (pažymėti varnelės prie „Suplanuotos atliekų konteinerių aikštelės“; „Aikštelės aptarnaujami pastatai“, „Atliekų išvežimo aptarnavimo zonos“) → Vietos paieška (ekrano viršuje dešinėje) → įvesti adresą.

<https://maps.vilnius.lt/miesto-tvarkymas#layers>

<https://vilnius.lt/lt/2018/07/26/vilniuje-pradedama-pletoti-pozeminiu-atlieku-konteineriu-sistema-pristatytos-naujos-aiksteles/>

Kiekvienos aikštelės schema pateikiama Brėžiniuose.

3. PROJEKTUOJAMO (STATINIŲ) STATINIO STATYBOS VIETA (GEOGRAFINĖ VIETA)

Komunalinių atliekų surinkimo aikštelių (toliau – KAS aikštelių) statybos vieta yra Pilaitės ir Verkių seniūnijose Vilniaus mieste.

Klimato sąlygos. Vilniaus mieste klimatas yra pereinamasis. Šiltos vasaros ir šaltos žiemos. Vidutinė metinė temperatūra yra +6,1 °C. Šalčiausia būna sausį, kai vidutinė temperatūra būna -5 °C, o šilčiausia liepą, kai vidutinė temperatūra būna +17 °C.

Vyraujantys vėjai – pietų, pietryčių. Vėjo greitis šalčiausiu laikotarpiu – 4,3 m/s. Vidutinis kritulių kiekis – 664 milimetrai. Vilniaus apylinkėse pasitaiko šiltų vasarų, kai įšyla per 30 laipsnių. Taip pat galimos sausros, kurios gali tęstis savaites. Būna ir šaltų žiemų, kai naktimis atšąla net iki -30 °C. Sniego danga Vilniuje, kaip ir visoje Rytų Lietuvoje, būna storesnė, negu kitose Lietuvos vietose.

Reljefas. Inžinerinių geodezinių tyrinėjimų metu išmatuotų teritorijų, kuriose siūloma įrengti pusiau požemines KAS aikšteles, reljefų parametrai yra pateikti topografinėse nuotraukose. Daugumoje teritorijų, kuriose planuojama įrengti KAS aikšteles, reljefas yra lygus.

3.1 Statybos rūšis

Nauja statyba.

3.2 Statinio paskirtis

Kiti inžineriniai statiniai.

3.3 Statinio kategorija

I grupės nesudėtingi statiniai.

4. TRUMPAS STATYBOS SKLYPO APIBŪDINIMAS

4.1 Sklype esantys statiniai

Aikštelių aplinka urbanizuota, užstatyta gyvenamaisiais namais, automobilių stovėjimo aikštelėmis, šaligatviais. Konkrečios aikštelės užstatymą: atstumus iki statinių žiūrėti konkrečios KAS aikštelės plane.

4.2 Inžineriniai tinklai bei įrenginiai

Projektuojamų KAS aikštelių aplinkinėje teritorijose yra dujotiekio, apšvietimo, šilumotiekio, vandentiekio, ryšių, elektros, buitinių ir lietaus nuotekų tinklai. Konteineriai statomi vietose, kuriose po jais nėra požeminių tinklų. Požeminių ir antžeminių komunikacijų planinę padėtį ir atstumus iki projektuojamų KAS aikštelių žiūrėti konkrečios aikštelės plane.

Esamų požeminių tinklų planinė padėtis parodyta topografinio plano brėžinyje.

Topografinis planas suderintas su požeminius tinklus eksploatuojančiomis organizacijomis.

4.3 Želdiniai

Projekto aplinkoje esanti teritorija yra urbanizuota ir gausiai lankoma žmonių. Projekto įgyvendinimo poveikis šioms teritorijoms minimalus, tačiau atliekant pusiau požeminio tipo konteinerių aikštelių įrengimo darbus ir siekiant įgyvendinti projektinius sprendinius nebus išvengta augančių medžių ir krūmų kirtimo. Želdiniai tvarkomi vadovaujantis Lietuvos Respublikos seimo įsakymu (2007-06-28, Nr. X-1241) „Lietuvos Respublikos

želdynų įstatymas“, Lietuvos Respublikos aplinkos ministro įsakymu (2007-12-29 Nr. D1-565) „Medžių ir krūmų veisimo, vejų ir gėlynų įrengimo taisyklės“, Lietuvos Respublikos aplinkos ministro įsakymu (2008-06-26 Nr. D1-343) „Želdinių atkuriamosios vertės įkainiai“, Lietuvos Respublikos aplinkos ministro įsakymu (2010-03-15 Nr. D1-193) „Želdinių apsaugos, vykdant statybos darbus, taisyklės“ ir Lietuvos Respublikos Vyriausybės nutarimu (2008-03-12 Nr. 206) „Dėl Kriterijų, kuriuos atitinkantys medžiai ir krūmai priskiriami saugotiniams želdiniams, patvirtinimo“.

4.4 Higieninė ir ekologinė situacija

Higieninė situacija nenustatoma. Ekologiniu požiūriu planuojama ūkinė veikla nepavojinga kitiems objektams ir turės nedidelį poveikį aplinkai. Galimos avarinės situacijos neprognozuojamos, avarių likvidavimo planai nesudaromi.

4.5 Aplinkinis užstatymas

KAS aikšteles planuojama statyti valstybinėje žemėje. Aikštelės turi būti įrengtos ne arčiau kaip 10,0 m nuo pastatų langų ir durų, vaikų žaidimo bei sporto aikštelių. Nuo požeminių komunikacijų aikštelės atitraukiamos mažiausiai 1,0 - 2,5 m atstumu, priklausomai nuo tinklo paskirties (išskirtiniais atvejais mažiau, užtikrinant tinklo apsaugą), apsaugos zonų specifikacijos pateiktos 11.6 skyriuje. Privažiavimai prie KAS aikštelių ir konteinerių iškrovimas numatomi nuo esamų gatvių, įvažų ar aikštelių.

Aikštelių aplinka urbanizuota, užstatyta gyvenamaisiais namais, automobilių stovėjimo aikštelėmis, šaligatviais. Konkrečios aikštelės užstatymą: atstumus iki pastatų, inžinerinių komunikacijų žiūrėti konkrečios KAS aikštelės plane.

5. STATINIO ESAMOS BŪKLĖS ĮVERTINIMAS

5.1 Statybinių tyrinėjimų aprašymas

5.1.1 Topografiniai (geodeziniai) tyrinėjimai:

Aikštelių planai pateikiami ant topografinių nuotraukų.

Topografinis planas suderintas su požeminius tinklus eksploatuojančiomis organizacijomis.

6. PROJEKTUOJAMŲ STATINIŲ SĄRAŠAS

6.1 Projektuojamų statinių sąrašas, pagrindinės charakteristikos

Bendras komplekso „Komunalinių atliekų konteinerių aikštelių įrengimas ir komunalinių atliekų konteinerių aikštelėms įsigijimas Vilniaus mieste“ tikslas – sukurti / plėtoti komunalinių atliekų rūšiuojamojo surinkimo ir (ar) paruošimo pakartotinai naudojant atliekas infrastruktūrą.

Šiuo projektu numatoma įrengti 9 pusiau požemines stačiakampes (išimtiniais atvejais L formos ar išdėstomos su tarpais) KAS aikštelių (be aikštelės Nr. 3062, ties Riononių g. 2A) Vilniaus mieste, Vilkpėdės, Fabijoniškių, Naujosios Vilnios, Karoliniškių, Vilkpėdės, Rasų ir Šeškinės seniūnijose.

KAS aikštelių sąrašas:

Aikštelės Nr.	Aikštelės tipas	Seniūnija	Artimiausių namų adresai	Aikštelės koordinatės	
2015	B3	Vilkpėdė	Ties Savanorių pr. 41	580352	6060342
2016	B3	Vilkpėdė	Ties Gerosios Vilties g. 24	580495	6059987
2019	B3	Fabijoniškės	S. Stanevičiaus g. 82	580617	6066330
2025	B3	Naujoji Vilnia	Ties Parko g. 37A	591866	6061934
2030	B3	Karoliniškės	Ties Virginijaus Druskio g. 5	577722	6061685
2082	B3	Vilkpėdė	Ties Savanorių pr. 46	580503	6060371
2086	B3	Vilkpėdė	Ties Vandentiekio g. 34	580174	6059870
3070	B3	Rasos	Priešais Birbinių g. 26	584290	6059122
3329	B3	Šeškinė	Buivydiškių g. 11A	579879	6064865

6.2 Paskirtis

Komunalinių atliekų surinkimo konteinerių aikštelių paskirtis – užtikrinti saugų visų komunalinių atliekų surinkimą, rūšiavimą ir sutvarkymą nekenkiant aplinkai ir žmonių sveikatai.

Vienoje KAS aikštelėje įrengiamų konteinerių rūšys pagal surenkamas atliekas, jų tūris ir kiekis pateikiamas lentelėje:

Aikštelės tipas	Konteinerio rūšis	Tūris	Vidinis konteineris	Kiekis
B3	Mišrioms komunalinėms atliekoms	5 m ³ (± 5 %)	1 vnt.	1 vnt.
	Popieriaus ir plastiko (bendrai) pakuočių atliekoms	5 m ³ (± 5 %)	1 vnt.	1 vnt.
	Stiklo pakuočių atliekoms	3,2 m ³ (± 10 %)	1 vnt.	
	Maisto bei virtuvės atliekoms	1 m ³ (± 10 %)	1 vnt.	1 vnt.

Konteinerių dangčiai turi būti vienos spalvos. Komunalinių atliekų konteineriai turi būti žymimi priklijuojant specialius lipdukus (lietuvių kalba), kuriuose būtų pateikiama informacija apie atliekų rūšį. Projekto Techninės specifikacijos priede pateiktas specialių lipdukų grafinis atvaizdavimas.

Lipdukai ant konteinerių B3 tipo:

- „MIŠRIOS KOMUNALINĖS ATLIEKOS“;
- „POPIERIUS, PLASTIKAS, METALAS“;
- „STIKLAS“;
- „MAISTO ATLIEKOS“.

6.3 Planuojamos veiklos vizija

Įrengus KAS aikšteles žymiai pagerės Vilniaus miesto estetiškas vaizdas, pusiau požeminiuose konteineriuose esančios atliekos neskleidžia kvapo, patogu naudotis žemesnio ūgio, vyresnio amžiaus žmonėms, vaikams ir žmonėms su negalia. Naujai projektuojami konteineriai talpina daugiau atliekų ir yra sandarūs bei atsparūs įvairioms deformacijoms, todėl projektas socialiniu-ekonominiu požiūriu yra naudingas, jį tikslinga įgyvendinti.

6.4 Atstumas iki pastatų

Pagal Lietuvos Respublikos aplinkos ministro 2012 m. spalio 23 d. įsakymu Nr. D1-857 patvirtintus reikalavimus „Minimalūs komunalinių atliekų tvarkymo paslaugos kokybės reikalavimai“ III skyriaus 9¹.6. punktu aikštelė turi būti įrengta ne mažesniu kaip 10 m atstumu nuo pastato langų ir (ar) durų. Šios aikštelės įrengimo

atstumas gali būti mažinamas, bet ne arčiau kaip iki 5 m nuo pastato langų ir (ar) durų tik gavus visų nekilnojamojo turto objekto savininkų ar jų įgaliotų asmenų, kuriems, įrengus komunalinių atliekų konteinerių aikštelę, atstumas bus mažesnis kaip 10 m nuo pastato langų ir durų, sutikimą.

7. SPRENDINIŲ PAGAL STATINIUS APRAŠYMAS

7.1 Aikštelė Nr. 2015

B3 tipo KAS aikštelė statoma Savanorių pr. 41, Vilkpėdės sen. Aikštelė statoma L formos, žaliame plote. KAS aikštelė sklandžiai sujungiama su esamos vejos, esamos asfalto dangos ir šaligatvio aukščiais, suformuojant paviršių taip, kad paviršinis vanduo nebėgtų link konteinerių. Aikštelė įreminama betoniniais gatvės ir vejos bordiūrais. Esamo šaligatvio plotis 2,77 m. Aikštelės kampas yra užapvalinamas, $R = 5,00$ m. Nuo projektuojamų konteinerių išlaikomas 1,39 m atstumas iki apšvietimo tinklo, 1,02 m ir 1,97 m atstumas iki šilumotiekio tinklo ir 3,29 m atstumas iki buitinių nuotekų tinklo. Želdinių šalinimas nenumatomas. Nuo aikštelės iki kitų artimiausių pastatų langų ir durų išlaikomas 10,00 m atstumas. Siekiant užtikrinti patogų pėsčiųjų priėjimą prie konteinerių aikštelės, numatoma įrengti 1,50 m priėjimo taką nuo esamo šaligatvio iki aikštelės. Papildomo priėjimo tako darbai vykdomi Vilniaus miesto savivaldybės lėšomis.

7.2 Aikštelė Nr. 2016

B3 tipo KAS aikštelė statoma Gerosios Vilties g. 24, Vilkpėdės sen. Aikštelė statoma L formos, žaliame plote šalia esamo privažiavimo nuo Savanorių prospekto iki gyvenamųjų namų bei kitos paskirties statinių. KAS aikštelė sklandžiai sujungiama su esamos vejos ir esamos gatvės asfalto dangos aukščiais. Aikštelė įreminama betoniniais gatvės ir vejos bordiūrais. Už KAS aikštelės paviršiai suformuojant taip, kad paviršinis vanduo nebėgtų ant aikštelės. Nuo projektuojamų konteinerių išlaikomas 2,00 m atstumas iki apšvietimo stulpo, 1,36 m iki žemosios įtampos požeminio elektros kabelio, 2,84 m atstumas iki apšvietimo tinklo ir 5,20 m iki lietaus nuotekų tinklo. Nuo projektuojamų konteinerių išlaikomas 5,44 m atstumas iki požeminis dujotiekio vamzdžio. Šalinti želdinius nenumatyta. Nuo aikštelės iki kitų artimiausių pastatų langų ir durų išlaikomas 10,00 m atstumas.

7.3 Aikštelė Nr. 2019

B3 tipo KAS aikštelė statoma S. Stanevičiaus g. 82, Fabijoniškių sen. Aikštelė statoma automobilių stovėjimo aikštelės plote, šalia esamo privažiavimo nuo S. Stanevičiaus gatvės iki gyvenamųjų namų bei kitos paskirties statinių. KAS aikštelė sklandžiai sujungiama su esamos gatvės asfalto dangos aukščiais. Aikštelė įreminama betoniniais gatvės bordiūrais. Už KAS aikštelės paviršiai suformuojant taip, kad paviršinis vanduo nebėgtų ant aikštelės. Nuo projektuojamų konteinerių išlaikomas 0,91 m atstumas iki žemosios įtampos požeminio elektros kabelio. Šalinti želdinius nenumatyta. Artimiausi medžiai nuo projektuojamų konteinerių aikštelės nutolę 2,67 m, 3,37 m, 3,92 m ir 4,36 m atstumu. Nuo aikštelės iki kitų artimiausių pastatų langų ir durų išlaikomas 10,00 m atstumas.

7.4 Aikštelė Nr. 2025

B3 tipo KAS aikštelė statoma Parko g. 37A, Naujosios Vilnios sen. Aikštelė statoma žaliame plote tarp Parko gatvės ir esamo šaligatvio. KAS aikštelė sklandžiai sujungiama su esamais vejos, esamo šaligatvio ir gatvės asfalto dangos aukščiais. Aikštelė įreminama betoniniais vejos ir gatvės bordiūrais. Veja įrengiama suformuojant paviršių taip, kad paviršinis vanduo nebėgtų ant aikštelės. Nuo projektuojamų konteinerių aikštelės išlaikomas 2,50 m atstumas iki buitinių nuotekų tinklo, 4,40 m atstumas iki šilumotiekio tinklo kolektoriaus. Aikštelės teritorijoje numatyta šalinti krūmus, kurių tūris 16,0 m³, rangovo lėšomis. Artimiausi medžiai nuo projektuojamų konteinerių aikštelės nutolę 4,14 m ir 6,47 m atstumu. Nuo aikštelės iki kitų artimiausių pastatų langų ir durų išlaikomas 10,00 m atstumas.

7.5 Aikštelė Nr. 2030

B3 tipo KAS aikštelė statoma Virginijaus Druskio g. 5, Karoliniškių sen. Aikštelė statoma žaliame plote šalia esamo šaligatvio, prie Virginijaus Druskio gatvės. Esamo šaligatvio plotis yra 3,14 m. KAS aikštelė sklandžiai

sujungiama su esamos vejos ir esamo šaligatvio dangos aukščiais. Aikštelė įreminama betoniniais vejos bordiūrais. Už KAS aikštelės veja įrengiama suformuojant paviršių taip, kad paviršinis vanduo nebėgtų ant aikštelės. Nuo projektuojamų konteinerių yra išlaikomas 1,48 m atstumas iki šilumotiekio tinklo, 2,84 m atstumas iki elektros tinklo. Numatyta persodinti medį į žalią plotą, X=6061688.20 ;Y=577707.53. Nuo aikštelės iki kitų artimiausių pastatų langų ir durų išlaikomas 10,00 m atstumas.

7.6 Aikštelė Nr. 2082

B3 tipo KAS aikštelė statoma Savanorių pr. 46, Vilkpėdės sen. Aikštelė statoma dalinai žaliame plote ir eksploatavimo juostoje, šalia automobilių stovėjimo aikštelės. KAS aikštelė sklandžiai sujungiama su esamos automobilių stovėjimo aikštelės dangos aukščiais ir esamos vejos aukščiais. Aikštelė įreminama betoniniais gatvės ir vejos bordiūrais. Esamos eksploatavimo juostos plotis yra 0,71 m. KAS aikštelė įrengiama taip, kad paviršinis vanduo nebėgtų ant aikštelės. Aikštelės kampas yra užapvalinamas, $R = 3,00$ m. Nuo projektuojamų konteinerių išlaikomas 1,15 m atstumas iki artimiausio elektros kabelių tinklo. Artimiausi medžiai nuo projektuojamų konteinerių aikštelės nutolę 3,52 m ir 6,21 m atstumu. Želdinių šalinimas nenumatytas. Nuo aikštelės iki kitų artimiausių pastatų langų ir durų išlaikomas 10,00 m atstumas.

7.7 Aikštelė Nr. 2086

B3 tipo KAS aikštelė Vandentiekio g. 34, Vilkpėdės sen. Aikštelė statoma dalinai žaliame plote, dalinai eksploatavimo juostoje, prie Vandentiekio g. KAS aikštelė sklandžiai sujungiama su esamos vejos, esamos eksploatavimo juostos ir esamos gatvės dangos aukščiais. Aikštelė įreminama betoniniais vejos ir gatvės bordiūrais. Esamo šaligatvio plotis yra 0,80 m. Už KAS aikštelės veja įrengiama suformuojant paviršių taip, kad paviršinis vanduo nebėgtų ant aikštelės. Nuo projektuojamų konteinerių išlaikomas 1,93 m atstumas iki žemosios įtampos požeminio elektros kabelio, 2,22 m ir 2,80 m atstumas iki šilumotiekio tinklo, 3,22 m iki vandentiekio tinklo. Artimiausias medis nuo projektuojamų konteinerių nutolęs 5,09 m atstumu. Šalinti želdinius nenumatyta. Nuo aikštelės iki kitų artimiausių pastatų langų ir durų išlaikomas 10,00 m atstumas.

7.8 Aikštelė Nr. 3070

B3 tipo KAS aikštelė statoma Birbinių g. 26, Rasų sen. Aikštelė statoma žaliame plote šalia privažiavimo prie gyvenamųjų namų nuo Birbinių gatvės. KAS aikštelė sklandžiai sujungiama su esamos vejos ir važiuojamosios dalies dangos aukščiais. Aikštelė įreminama betoniniais vejos ir gatvės bordiūrais. Už KAS aikštelės veja įrengiama suformuojant paviršių taip, kad paviršinis vanduo nebėgtų ant aikštelės. Nuo projektuojamų konteinerių išlaikomas 0,70 m atstumas iki požeminio ryšių kabelio. Nuo aikštelės iki kitų artimiausių pastatų langų ir durų išlaikomas 10,00 m atstumas.

7.9 Aikštelė Nr. 3329

B3 tipo KAS aikštelė Buivydiškių g. 11A, Šeškinės sen. Aikštelė statoma žaliame plote šalia esamos konteinerių aikštelės, prie įvažiavimo nuo Buivydiškių g. iki gyvenamųjų namų. KAS aikštelė sklandžiai sujungiama su esamos vejos, esamos aikštelės ir esamos gatvės dangos aukščiais. Aikštelė įreminama betoniniais gatvės ir vejos bordiūrais. Nuo projektuojamų konteinerių išlaikomas 0,64 m atstumas iki žemosios įtampos požeminio elektros kabelio, 0,84 m iki požeminio apšvietimo kabelio. Nuo projektuojamos konteinerių aikštelės yra išlaikomas 2,00 m atstumas iki apšvietimo stulpo. Želdinių šalinimas nenumatomas. Nuo aikštelės iki kitų artimiausių pastatų langų ir durų išlaikomas 10,00 m atstumas.

Dangos konstrukcija

Dangos konstrukcija parinkta pagal KPT SDK 19 „Automobilių kelių standartizuotų dangų konstrukcijų projektavimo taisyklės“:

Betoninių plytelių dangos konstrukcija:

Betoninės plytelės 37,5 x 37,5 x 8 cm šviesiai pilkos spalvos	0,08 m;
Išlyginamasis sluoksnis iš skaldos atsijų	0,03 m;
Skaldos pagrindo sluoksnis $E_{v2} \geq 80$ Mpa, $D_{pr} \geq 103$ % iš nesurištojo mišinio 0/45	0,15 m;

Šalčiui nejautrių medžiagų sluoksnis $D_{pr} \geq 103$ %

0,14 m.

Sklypo aukščių planas

Nuo aikštelės lietaus vanduo nuvedamas pagal aikštelių planuose pateikiamas rodykles, kurios nurodo projektuojamos dangos nuolydį.

Danga KAS aikštelėje turi būti įrengta taip, kad ant jos nesikauptų vanduo, kad būtų saugu ir patogu prieiti prie konteinerių ir į juos įdėti atliekas, dangos skersinis ir išilginis nuolydžiai tipiniu atveju turi būti 0,4–2,0 % ribose (išskirtiniu – pagal esamą reljefą), bortais neapreminto įrengiamos KAS aikštelės dangos krašto paviršiaus lygis ir esamos kietos dangos, prie kurios priglausta įrengiama KAS aikštelė, paviršiaus lygis turi sutapti.

Projektuojamos dangos lygis turi būti suvestas su esamos aplinkinės dangos lygiu – neturi būti lygio skirtumo tarp KAS aikštelės dangos, ją rėminančių bortų, atstatomos dangos ir aplinkinės dangos paviršių.

Įrengiant betoninius bordiūrus prie esamos asfalto dangos numatomas 0,50 m pločio asfalto dangos atstatymas iš mišinio AC 16 PD. Įvertinus esamą gatvės bordiūrų būklę ir Rangovui suderinus su Vilniaus miesto savivaldybe, statybos metu galima palikti esamus gatvės bordiūrus.

Projektuojamos dangos konstrukcijos sluoksnių storius žiūrėti aikštelių pjūviuose.

Kelio ženklai ir horizontalus ženklinimas

Kelio ženklai projektuojami vadovaujantis „Kelio ženklų įrengimo ir vertikalaus ženklinimo taisyklėmis“. Kelio ženklų atramos ir jų pamatai, taip pat naudojamos medžiagos pateiktos PĪT KŽA 08. Ženklų skydai gaminami iš cinkuotos skardos ir klijuojami šviesą atspindinčia plėvele. Jų atramos iš metalinių cinkuotų vamzdžių, atramų diametras parinktas priklausomai nuo kelio ženklų skydų išmatavimų. Projektuojamų kelio ženklų nugarinė pusė ir atramos turi būti RALL9004 spalvos.

Kelio ženklų dydžio grupė – 0 (labai maži), kampo apvalinimo spindulys 25 mm. Kelio ženklų skydai įrengiami ne žemiau kaip 2,2 m aukštyje, kelio ženklų skydai ant atramos tvirtinami ne didesniu kaip 0,05 m atstumu tarp kelių skydų.

Siekiant užtikrinti, kad komunalinių atliekų vežėjas galėtų be kliūčių privažiuoti prie KAS aikštelės, sustoti ir perkelti atliekas iš konteinerių į šiukšliavežį, važiuojamosios dalies kraštas, šalia kurio yra KAS aikštelė, turi būti ženklinamas geltona linija pažymėtu zigzagu 1.27 horizontaliuoju ženkliniu (Kelių eismo taisyklės), žyminčiu kelio vietą (pusę), kur per visą zigzago ilgį uždrausta stovėti.

Kelio horizontalus ženklinimas atliekamas pagal „Kelių horizontaliojo ženklinimo taisykles“ ir pagal IT ŽM 12. Siekiant, kad dangos ženklinimo medžiagos gerai sukibtų su danga, jos paviršius turi būti sausas ir švarus.

Aplinkos sprendinių pritaikymas neįgaliesiems

Projektuojamo šaligatvio plotis pagal STR 2.06.04:2014 „Gatvės ir vietinės reikšmės keliai. Bendrieji reikalavimai“ ne siauresnis kaip 1,5 m. Šaligatvio danga – betoninės plytelės. Skersinis projektuojamų dangų nuolydis projektuojamas neviršijant maksimalaus 3,3 % skersinio nuolydžio. Danga projektuojama taip, kad lygių skirtumai ir nelygumai nebūtų didesni kaip 20 mm.

Projektuojamos dangos ir važiuojamosios dalies dangos kertasi viename lygyje be peraukštėjimų.

Į projektuojamas dangas neturi išsikišti objektai, galintys tapti kliūtimi ŽN. Šalia projektuojamų dangų sumontuoti kelio ženklai turi būti ne žemiau kaip 2,2 m virš dangos paviršiaus. Ant aikštelių dangų neturi būti dangčių, grotų, trapų ir kitų kliūčių, kyšančių aukščiau ar įleistų giliau kaip 10 mm nuo tako paviršiaus.

8. INŽINERINIŲ TINKLŲ APRAŠYMAS

Pusiau požeminių atliekų surinkimo konteinerių aikštelės projektuojamos vietose, po kuriomis nėra požeminių inžinerinių tinklų, todėl inžinerinių tinklų rekonstravimas nenumatomas. Konkrečios aikštelės užstatymą: atstumą iki inžinerinių tinklų žiūrėti konkrečios aikštelės plane.

Dirbant inžinerinių tinklų apsaugos zonose, darbus atlikti rankiniu būdu ir išsikviesti inžinerinius tinklus eksploatuojančios organizacijos atstovą.

9. TRANSPORTO JUDĖJIMO ORGANIZAVIMO PRINCIPAI

Šiame projekte transporto judėjimo organizavimo principai nesprenžiami, kadangi transporto judėjimas po projekto įgyvendinimo nesikeis.

10. INFORMACIJA APIE NUMATOMŲ STATYBOS DARBŲ POVEIKĮ APLINKAI, GYVENTOJAMS, KAIMYBINĖMS TERITORIJOMS

Apsauga nuo triukšmo statybų metu turi būti užtikrinama, atsižvelgiant į bendruosius triukšmo valdymo ir kontrolės reikalavimus bei į specialiuosius ribojimus, nustatytus savivaldybių, kuriose vykdomi statybų darbai, patvirtintose triukšmo prevencijos viešosiose vietose taisyklėse.

Siekiant minimizuoti triukšmą statybų metu triukšmo valdytojas turi laikytis savo pareigų, nurodytų Triukšmo valdymo įstatymo (2004 m. spalio 26 d. Nr. IX-2499) 14 straipsnyje. Vadovaujantis Lietuvos automobilių kelių direkcijos prie Susisiekimo ministerijos generalinio direktoriaus įsakymo „Dėl dokumento „Aplinkosauginių priemonių projektavimo, įdiegimo ir priežiūros rekomendacijos. Kelių eismo triukšmo mažinimas APR-T 10“ patvirtinimo“ (2010, V-88) VII skyriaus „Triukšmo prevencija, sumažinimas“ IV skirsnio „Triukšmo valdymas ir priemonės statybų metu“ gyventojų apsauga nuo triukšmo kelio tiesimo/rekonstrukcijos metu turi būti tokia:

- neįrenginėti darbų įrangos/technikos, medžiagų ir atliekų sandėliavimo aikštelių jautriose zonose. Aikštelės planuojamos kuo toliau nuo išskirtų jautrių zonų;
- reikia iš anksto numatyti darbų technikos maršrutus, privažiavimo kelius, kurių aplinka yra nejautri ar mažiau jautri triukšmui. Jei įmanoma, nukreipti tranzitinį statybos darbų sunkiojo transporto eismą nuo tankiausiai apgyvendintų teritorijų;
- suderinti kelias reikšmingai triukšmingas operacijas, kad jos būtų atliekamos kartu. Bendras triukšmo lygis nebus reikšmingai didesnis. Atskirai atliekant operacijas, poveikio trukmė būtų ilgesnė;
- planuoti darbo procesą. Rekomenduojama su triukšmą skleidžiančia darbų įranga [5.21] gyvenamosiose teritorijose ir arti pavienių gyvenamųjų pastatų nedirbti švenčių ir poilsio dienomis, o darbo dienomis nedirbti vakaro (18:00–22:00 val.) ir nakties (22:00–06:00 val.) metu;
- jeigu modeliavimo arba matavimo būdu nustatoma, kad triukšmo lygis viršija ribinius dydžius, nustatytus atitinkamai teritorijai, ir nėra alternatyvių triukšmo mažinimo būdų, rekomenduojama taikyti laikinas triukšmo užtvaras ar laikinus nukasto grunto pylimus.

Triukšmo prevencija Vilniaus miesto viešosiose vietose

Darbai turi būti organizuojami vadovaujantis Vilniaus miesto savivaldybės tarybos 2007 m. rugsėjo 12 d. sprendimu Nr. 1-211 patvirtintomis „Triukšmo prevencijos viešosiose vietose taisyklėmis“.

Vibracija. Pagrindinė galimos vibracijos nuo autotransporto pastatų viduje priežastis – didelės galios triukšmas (ypač žemų dažnių), kuris generuoja pastato konstrukcijų virpesius. Dažniausiai vibracija pasireiškia prie pat gatvės stovinčiuose namuose, kai pravažiuoja sunkiasvoris autotransportas.

Darbų metu rangovas, pagal triukšmo valdymo įstatymą, triukšmingų, o kartu ir vibraciją keliančių darbų laiką turės derinti su savivaldybe ir informuoti aplinkinių pastatų gyventojus. Reikšmingas neigiamas poveikis sveikatai dėl vibracijų nenumatomas.

Įgyvendinus projektą ir pritaikius aplinkosaugines bei gyventojų sveikatą saugančias priemones, reikšmingo neigiamo poveikio žmonių sveikatai nebus. Pritaikius priemones bus užtikrinama, kad aplinkos cheminės ir fizinės (triukšmo) taršos bendrieji ir specifiniai rodikliai neviršytų teisės aktuose numatytų ribinių verčių.

11. SAUGOMOS TERITORIJOS

11.1 Saugomos teritorijos tvarkymo ir apsaugos reikalavimai

Statybos teritorija nekerta saugomų teritorijų ir nesiriboja su jomis.

11.2 Specialieji paveldosaugos reikalavimai

Projektuojamos aikštelės nepatenka į nekilnojamojo kultūros paveldo teritorijas.

11.3 Aplinkos apsaugos reikalavimai

Prieš darbų pradžią derlingasis dirvožemio sluoksnis bus nuimamas, sandėliuojamas, o atlikus darbus – panaudojamas vietai rekultivuoti ir apželdinti.

Statybos darbų metu susidarys statybinės – griovimo atliekos, kurios tvarkomos, vadovaujantis Atliekų tvarkymo taisyklėmis (Žin., 1999, Nr. 63-2065, Žin., 2012, Nr. 16-697), Statybinių atliekų tvarkymo taisyklėmis (Žin., 2007, Nr. 10-403) bei Atliekų tvarkymo įstatymu (Žin. 1998, Nr. 61-1726, Žin., 2013, Nr. 55-2729).

11.4 Kultūros paveldo išsaugojimo reikalavimai

Kultūros paveldo tvarkybos darbų reikalavimų nėra.

11.5 Urbanistikos sprendinių aprašymas

Vietinės urbanistinės problemos šiuo projektu nesprendžiamos.

11.6 Gaisrinės, civilinės saugos priemonių principinių sprendinių trumpas aprašymas

Gaisrinės, civilinės saugos priemonių problemos šiuo projektu nesprendžiamos.

11.7 Apsauginės ir sanitarinės zonos

Požeminės elektros kabelinių linijų apsaugos zona po 1 m nuo linijos konstrukcijų kraštinių taškų.

Ryšiu linijų apsaugos zona po 1 m abipus požeminio kabelio.

Vandentiekio, lietaus ir fekalinės kanalizacijos tinklų ir įrenginių apsaugos zona, kai vandentiekio, lietaus ir fekalinės kanalizacijos tinklai ir įrenginiai įrengiami iki 2,5 metro gylyje, yra žemės juosta po 2,5 metro nuo vamzdyno ašies. Vandentiekio, lietaus, fekalinės kanalizacijos tinklų ir įrenginių apsaugos zona, kai vandentiekio, lietaus, fekalinės kanalizacijos tinklai ir įrenginiai įrengiami giliau kaip 2,5 metro, yra žemės juosta po 5 metrus nuo vamzdynų ašies. Magistralinių vamzdynų, kurių skersmuo yra 400 milimetrų ir didesnis, apsaugos zona yra žemės juosta po 10 metrų nuo vamzdynų ašies.

12. APSAUGINIŲ PRIEMONIŲ NUO SMURTO IR VANDALIZMO TRUMPAS APRAŠYMAS

Projekte KAS aikštelių konteineriai bus tvirtos konstrukcijos ir nebus lengvai sulaužomi ar sugadinami.

13. APLINKOS IR STATINIŲ PRITAIKYMO NEĮGALIESIEMS SPRENDINIŲ APRAŠYMAS

Visa teritorija pritaikyta žmonėms su negalia vadovaujantis STR 2.03.01:2001 reikalavimais. Projektas parengtas taip, kad žmonės su negalia laisvai galėtų judėti.

Žmonėms su negalia šaligatvio danga su gatvės bordiūrais nužeminami iki gatvės dangos lygio.

14. STATYBOS SKLYPE ESAMŲ PASTATŲ, INŽINERINIŲ TINKLŲ GRIOVIMAS, PERKĖLIMAS AR ATSTATYMAS

Statybos teritorijoje griaunamų pastatų nėra, inžinerinių tinklų griovimas perkėlimas ar atstatymas nenumatomas.

15. STATINIO STATYBOS VARIANTAI – JŲ ANALIZĖ, IŠVADOS IR REKOMENDUOJAMAS VARIANTAS

KAS aikštelių vietos yra parinktos vadovaujantis Užsakovo pateiktais duomenimis – adresais pastatų, kurių naudotojai turi teisę naudotis konteinerių aikštelėje esančiais konteineriais, bei galiojančiais teisės aktais.

Pastatytas KAS aikšteles galima perduoti Užsakovui atskirai.

16. POVEIKIO APLINKAI IR APLINKOS APSAUGA

Prieš darbų pradžią derlingasis dirvožemio sluoksnius bus nuimamas, sandėliuojamas, o atlikus darbus – panaudojamas vietai rekultivuoti ir apželdinti.

Statybos darbų metu susidarys statybinės – griovimo atliekos, kurios tvarkomos, vadovaujantis Atliekų tvarkymo taisyklėmis (Žin., 1999, Nr. 63-2065, Žin., 2012, Nr. 16-697), Statybinių atliekų tvarkymo taisyklėmis (Žin., 2007, Nr. 10-403) bei Atliekų tvarkymo įstatymu (Žin. 1998, Nr. 61-1726, Žin., 2013, Nr. 55-2729).

Įgyvendinus projektą reikšmingo neigiamo poveikio žmonių sveikatai nebus. Infrastruktūros atnaujinimas, padidins ir Vilniaus miesto patrauklumą, turės teigiamą estetinį poveikį miesto kraštovaizdžiui.

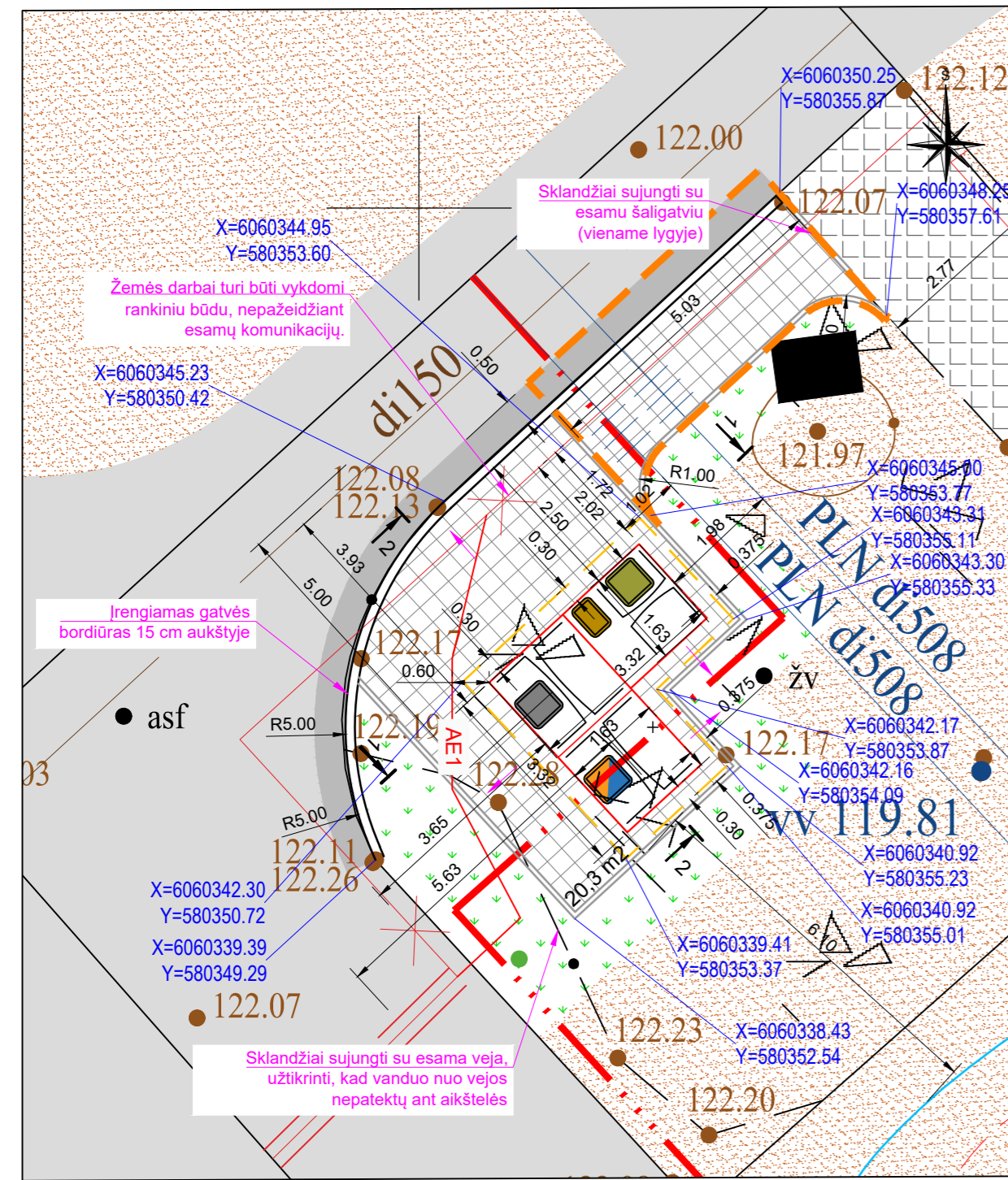
17. DUOMENYS APIE STATINIO ATITIKTĮ VISUOMENĖS SVEIKATOS SAUGOS TEISĖS AKTŲ REIKALAVIMAMS

Planuojamos ūkinės veiklos įgyvendinimas turės teigiamą poveikį visuomenės sveikatai:

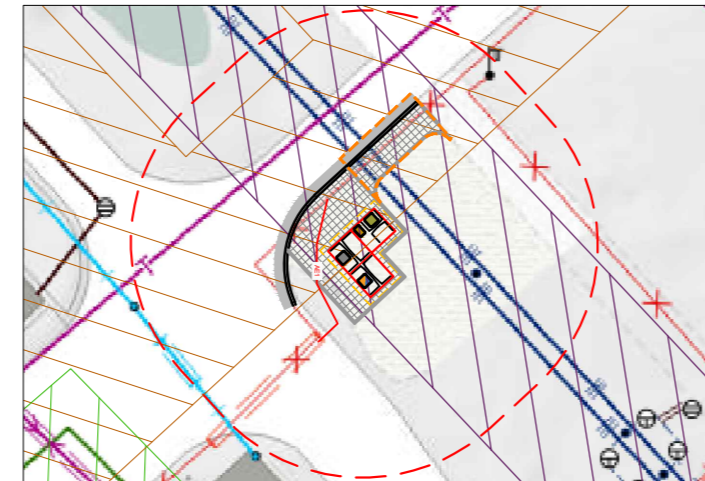
- dėl pagerėjusios akustinės situacijos gretimybių gyventojams;
- dėl sumažėjusios aplinkos oro taršos;
- dėl pagerėjusių būsto sąlygų;
- dėl geresnio, patogesnio, operatyvesnio aikštelės pasiekiamumo;
- dėl estetinio vaizdo pagerėjimo gretimybių gyventojams.

0	2024.03	Statybos leidimui ir statybai		
LAIDA	DATA	LAIDOS STATUSAS. KEITIMO PREIŽASTIS (JEI TAIKOMA)		
Projektuotojas	Kvalifikaciją patvirtinančio dokumento Nr.	Pareigos	Vardas, pavardė	Parašas
UAB „Kelprojektas“	39255	SPV	Martin Karpič	

Planas, M 1:100



Planas, M 1:400



- 10 metrų apsauginė zona
- Esamo buitinio ir lietaus nuotekų tinklo apsaugos zona (5 m)
- Esamo šilumotiekio apsaugos zona, (5,0 m)
- Esamo vandentiekio tinklo apsaugos zonos (2,5 m)

PASTABOS:

1. Konteinerių lipdukai pateikiami projekto techninėse specifikacijose.
2. Aukščius tikslinti vietoje.
3. Užtikrinti vandens nuvedimą nuo konteinerių aikštelės.
4. Sklandžiai sujungti su esamais paviršiais.
5. Statybos darbų Rangovas, prieš pradėdamas vykdyti žemės darbus tinklų apsaugos zonoje, privalo išsikviesti inžinerinius tinklus eksploatuojančios organizacijos atstovą.
6. **Atliekant darbus greta esamų inžinerinių tinklų - žemės darbai turi būti vykdomi rankiniu būdu, nepažeidžiant esamų komunikacijų. Pažeidus sutvarkyti.**
7. Dangos nuolydis konteinerių aikštelėje turi būti 0,4-2,0% ribose, tačiau atsižvelgiant į konkrečią situaciją įrengimo vietoje gali būti tikslinamas.
8. Esant <2,0 % aikštelės išilginiai nuolydžiai konteineriai įrengiami ne laiptuotai (pagal išilginį nuolydį) išlaikant 0,045-0,065 tarpus tarp konteinerių. Greitam bei tiksliam pastatymui ir išdėstymui numatytoje vietoje, turi būti naudojamas iš anksto pagamintas specialus montavimo pagrindas iš 2 vnt. lygiagrečių L formos 100x100x6 mm plieno profilių.
9. Esant ≥2,0 % aikštelės išilginiai nuolydžiai pusiau požeminiai konteineriai įrengiami laiptuotai (pakopomis), išlaikant 0,045-0,065 tarpus tarp konteinerių. Specialus montavimo pagrindas iš plieno profilių nenaudojamas.
10. Asfalto prijungimo prie borto ir prijungimo prie esamo asfalto sprendiniams gauti Infrastruktūros grupės pritarimą iki leidimo žemės darbams gavimo.

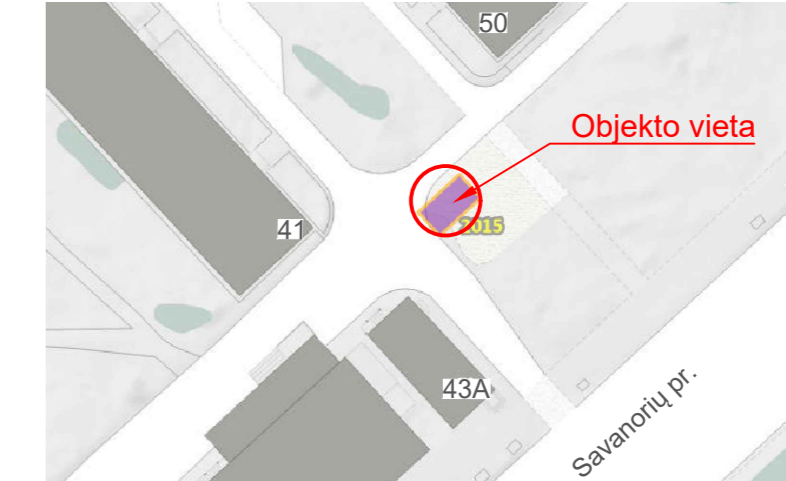
Vietovės nuotrauka



Sutartiniai žymėjimai:

- Projektuojama betoninių plytelių danga 375 x 375 x 80 mm ir betoniniai vejos bordiūrai 1000 x 80 x 200 mm
- Mišrioms komunalinėms atliekoms skirtas konteineris (žr. pastabą Nr. 1)
- Plastikinėms ir metalinėms pakuotėms ir pakuočių atliekoms bei Popierinėms ir kartono pakuotėms ir pakuočių atliekoms skirtas konteineris (žr. pastabą Nr. 1)
- Stiklo pakuotėms ir pakuočių atliekoms skirta konteinerio dalis (žr. pastabą Nr. 1)
- Maisto/virtuvės atliekoms skirta konteinerio dalis (žr. pastabą Nr. 1)
- Esama veja
- Performuojamas ir apželdinamas vejos plotas
- Esama žvyro danga
- Žvyro dangos atstatymas
- Esama asfalto danga
- Asfalto dangos atstatymas
- Esamas šaligatvis
- Darbai vykdomi Vilniaus m. sav. lėšomis
- Esamos dangos kraštas
- Projektuojamas vejos bordiūras
- Projektuojami gatvės bordiūrai
- Projektuojamas gatvės bordiūras važiuojamosios dalies aukštyje
- Plytelių dangos nuolydis
- Kelio ženklų pastatymo vieta
- Gatvės raudonosios linijos
- Konteinerių duobės iškasimo kontūras
- Anksčiau suprojektuojamas kabelis

Preliminari komunalinių atliekų surinkimo konteinerių aikštelių išdėstymo Vilniaus mieste schema



Medžių žymėjimas:

- Esamas medis petenkinamos būklės
- K- medžio rūšis; 8 - medžio eilės numeris brėžinyje/žiniaraštyje
- Ø36 - kamieno diametras; 2 - medžio būklė
- Lajos projekcija
- Kamieno diametras 1.30 m aukštyje
- Kamieno ašis
- Šaknų apsaugos zona

Aikštelės Nr.

2015

B3 Tipas

Vilkpedės sen.

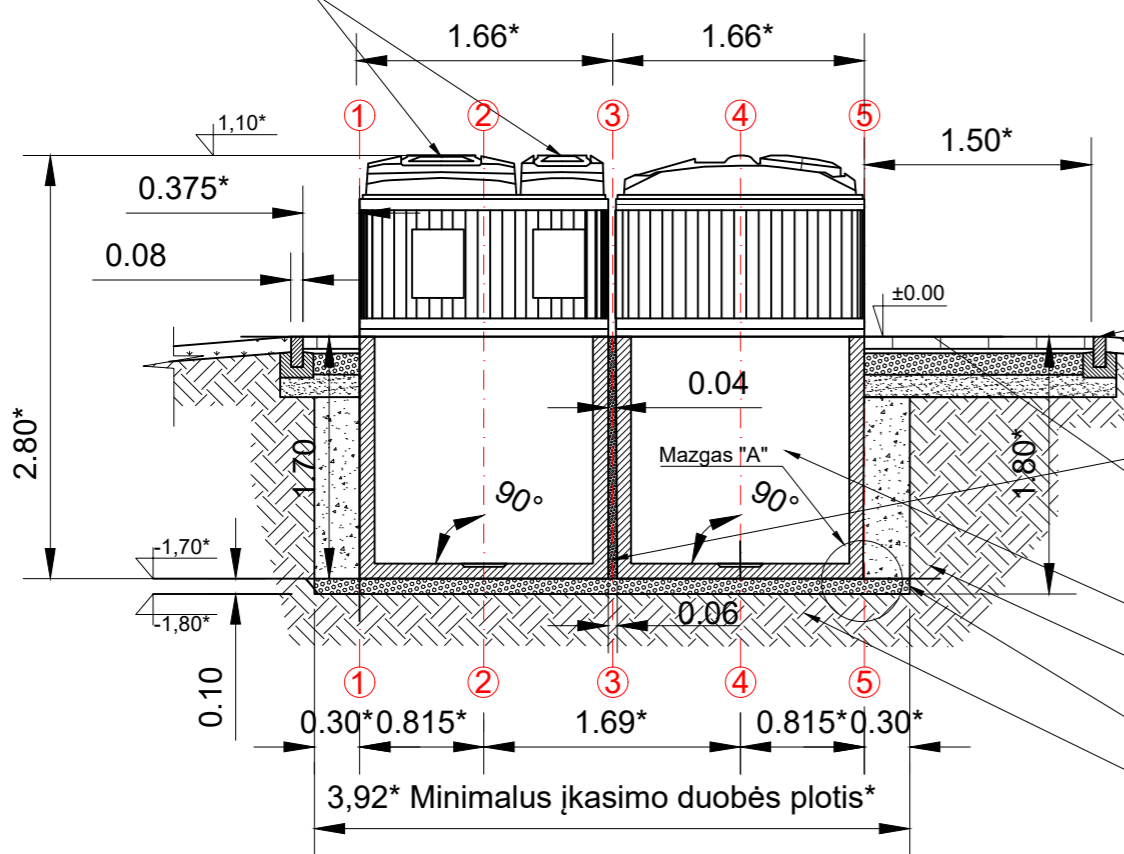
Savanorių pr. 41

0	2024-03	STATYBOS LEIDIMUI, KONKURSUI IR STATYBAI	
LAIDA	DATA	LAIDOS STATUSAS. KEITIMO PRIEŽASTIS (JEI TAIKOMA)	
KVAL. PATV. DOK. NR.			STATINIO PROJEKTO PAVADINIMAS KOMUNALINIŲ ATLIEKŲ KONTAINERIŲ AIKŠTELIŲ ĮRENGIMAS IR KOMUNALINIŲ ATLIEKŲ KONTAINERIŲ AIKŠTELĖMS ĮSIGIJIMAS VILNIAUS MIESTE
39255	SPV	M. KARPIČ	STATINIO NUMERIS IR PAVADINIMAS KOMUNALINIŲ ATLIEKŲ KONTAINERIŲ AIKŠTELĖS NR. 2015, SAVANORIŲ PR. 41, VILKPEDĖS SENIŪNIJOJE, VILNIAUS MIESTE STATYBOS PROJEKTAS
35369	SPDV	M. KARPIČ	
DOKUMENTO PAVADINIMAS			LAIDA
Aikštelės Nr. 2015 Savanorių pr. 41, Vilkpedės sen., planas M 1:100			0
LT	STATYTOJAS IR (ARBA) UŽSAKOVAS UAB „VILNIAUS APSKRITIES ATLIEKŲ TVARKYMO CENTRAS“ LVIVO 89-75, LT-08104 VILNIUS		DOKUMENTO ŽYMUO 1882-04-SPP.2015-B-01
			LAPAS
			LAPŲ
			1
			1

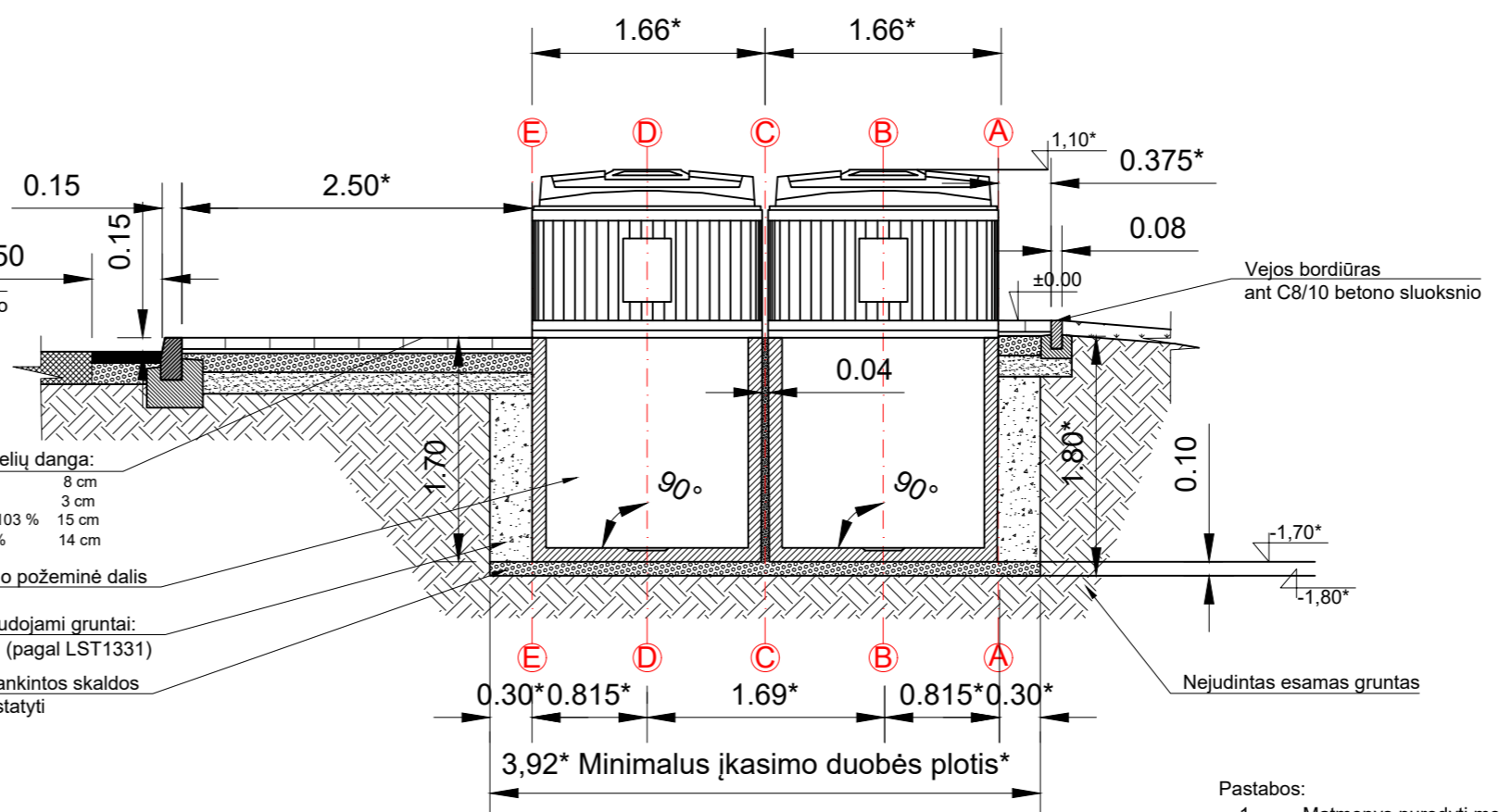
Aikštelės Nr.
2015
B3 Tipas
Vilkpedės sen.
Savonorių pr. 41

Pjūvis 1-1

5 m³ talpos stačiakampio pusiau požeminio konteinerio antžeminė dalis su dviem angomis atliekoms įdėti (uždengiamos dangčiais), konteinerio viduje integruoti du atskiri vidiniai konteineriai



Pjūvis 2-2



- Užpildoma skalda 30/70
- Įrengima konteinerių aikštelės betono plytelių danga:
1. Betono plytelės 37,5x37,5x8 cm 8 cm
 2. Išlyginamasis sluoksnis iš skaldos atsijų 3 cm
 3. Skaldos pagrindo sluoksnis E_{v2}≥80 MPa, Dpr≥103 % 15 cm
 4. Šalčiui nejautrių medžiagų sluoksnis Dpr≥100 % 14 cm

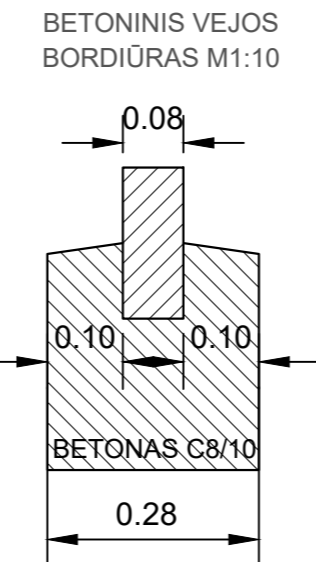
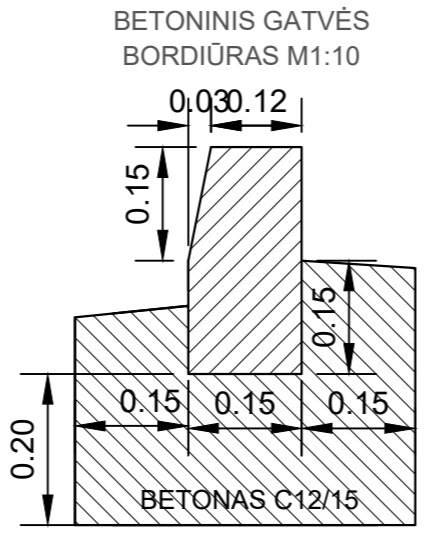
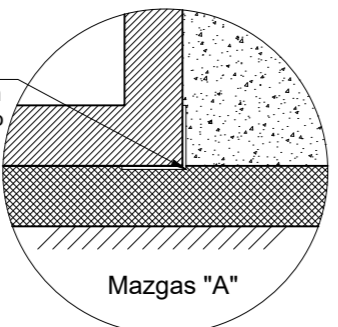
- Užpildomas sutankintas gruntas, užpylimui naudojami gruntai: ŽB, ŽG, ŽP, ŽD, ŽM, SB, SG, SP, SD, SM (pagal LST1331)
- Įrengiamas horizontalus išlyginamasis sutankintos skaldos pagrindas požeminiams konteineriams pastatyti
- Nejudintas esamas gruntas

- Pastabos:
1. Matmenys nurodyti metrais, jei nenurodyta kitaip;
 2. Aukščiai nurodyti metrais;
 3. Aukščių sistema LAS07;
 4. Komunalinių atliekų surinkimo aikštelių konteineriams kasamos duobės šlaitų nuolydžio kampas turi būti pasirinktas atsižvelgiant į grunto tipą pagal Techninių specifikacijų 4.5 punktą;
 5. Konteinerių lipdukai pateikiami projekto techninėse specifikacijose.

* Matmuo gali būti tikslinamas atsižvelgiant į konkrečią situaciją įrengimo vietoje ir įvertinus grunto struktūrą. Stačiakampių pusiau požeminių konteinerių matmenys gali būti tikslinami po to, kai įstatymų nustatyta tvarka bus parinktas konkretus gaminy-stačiakampis pusiau požeminis konteineris įrengimui Vilniaus m. teritorijoje (skirtingų gamintojų gaminių matmenys gali būti šiek tiek skirtingi)

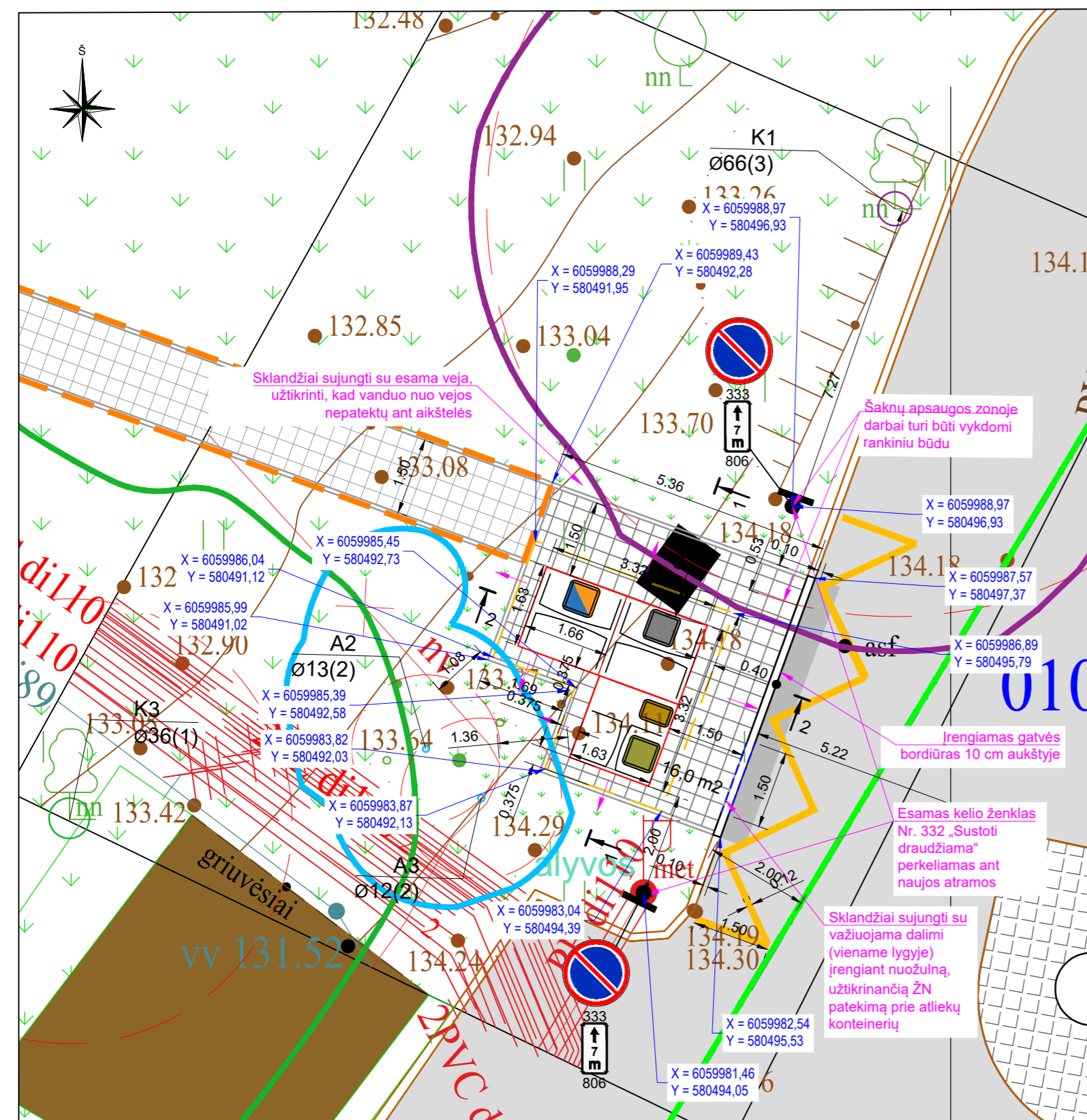
** Dangos nuolydis konteinerių aikštelėje turi būti 0,4-2,0% ribose, tačiau atsižvelgiant į konkrečią situaciją įrengimo vietoje gali būti tikslinamas. Dangos paviršius turi būti lygus, be vertikaliai išsikišusių dangos dalių. Aikštelės danga turi būti įrengta taip, kad ant jos nesikauptų vanduo, būtų saugu ir patogiu prieiti prie konteinerių.

Montavimo pagrindo L formos plieninis profilis 100 x 100 x 6 mm L-6,70 m; 2 vnt. (skirta montavimo pagrindo "bėgių" suformavimui siekiant greitai ir tiksliai išdėstyti konteinerius)



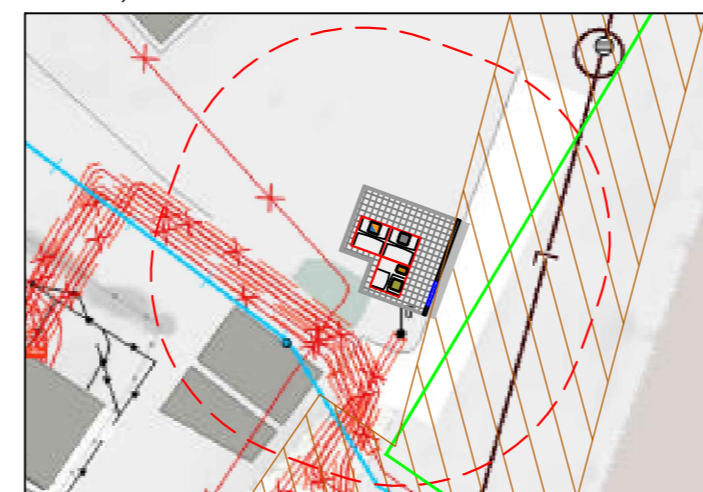
0	2024-03	STATYBOS LEIDIMUI, KONKURSIUI IR STATYBAI	
LAIDA	DATA	LAIDOS STATUSAS. KEITIMO PRIEŽASTIS (JEI TAIKOMA)	
KVAL. PATV. DOK. NR.		STATINIO PROJEKTO PAVADINIMAS KOMUNALINIŲ ATLIEKŲ KONTEINERIŲ AIKŠTELIŲ ĮRENGIMAS IR KOMUNALINIŲ ATLIEKŲ KONTEINERIŲ AIKŠTELĖMS ĮSIGIJIMAS VILNIAUS MIESTE	
39255	SPV	M. KARPIČ	STATINIO NUMERIS IR PAVADINIMAS KOMUNALINIŲ ATLIEKŲ KONTEINERIŲ AIKŠTELĖS NR. 2015, SAVONORIŲ PR. 41, VILKPEDĖS SENIŪNIJOJE, VILNIAUS MIESTE STATYBOS PROJEKTAS
35369	SPDV	M. KARPIČ	
DOKUMENTO PAVADINIMAS		LAIDA	
Aikštelės Nr. 2015 Savonorių pr. 41, Vilkpedės sen., pjūviai M 1:50		0	
LT	STATYTOJAS IR (ARBA) UŽSAKOVAS UAB „VILNIAUS APSKRITIES ATLIEKŲ TVARKYMO CENTRAS“ LVIVO 89-75, LT-08104 VILNIUS	DOKUMENTO ŽYMUO 1882-04-SPP.2015-B-02	LAPAS LAPŲ 1 1

Planas, M 1:100



- PASTABOS:**
- Konteinerių lipdukai pateikiami projekto techninėse specifikacijose.
 - Aukščius tikslinti vietoje.
 - Užtikrinti vandens nuvedimą nuo konteinerių aikštelės.
 - Sklandžiai sujungti su esamais paviršiais.
 - Statybos darbų Rangovas, prieš pradėdamas vykdyti žemės darbus tinklų apsaugos zonoje, privalo išsikviesti inžinerinius tinklus eksploatuojančios organizacijos atstovą.
 - Atliekant darbus greta esamų inžinerinių tinklų - žemės darbai turi būti vykdomi rankiniu būdu, nepažeidžiant esamų komunikacijų. Pažeidus sutvarkyti.
 - Dangos nuolydis konteinerių aikštelėje turi būti 0,4-2,0% ribose, tačiau atsižvelgiant į konkrečią situaciją įrengimo vietoje gali būti tikslinamas.
 - Esant <2,0 % aikštelės išilginiai nuolydžiai konteineriai įrengiami ne laiptuotai (pagal išilginį nuolydį) išlaikant 0,045-0,065 tarpus tarp konteinerių. Greitam bei tiksliam pastatymui ir išdėstymui numatytoje vietoje, turi būti naudojamas iš anksto pagamintas specialus montavimo pagrindas iš 2 vnt. lygiagrečių L formos 100x100x6 mm plieno profilių.
 - Esant ≥2,0 % aikštelės išilginiai nuolydžiai pusiau požeminiai konteineriai įrengiami laiptuotai (pakopomis), išlaikant 0,045-0,065 tarpus tarp konteinerių. Specialus montavimo pagrindas iš plieno profilių nenaudojamas.
 - Su aikštelės sprendiniais 2023-11-23 dalyvauta atskirųjų želdinių darbo grupės posėdyje, kuriame aptarta, kad aikštelės įrengimas neigiamos įtakos želdiniams neturės.

Planas, M 1:400

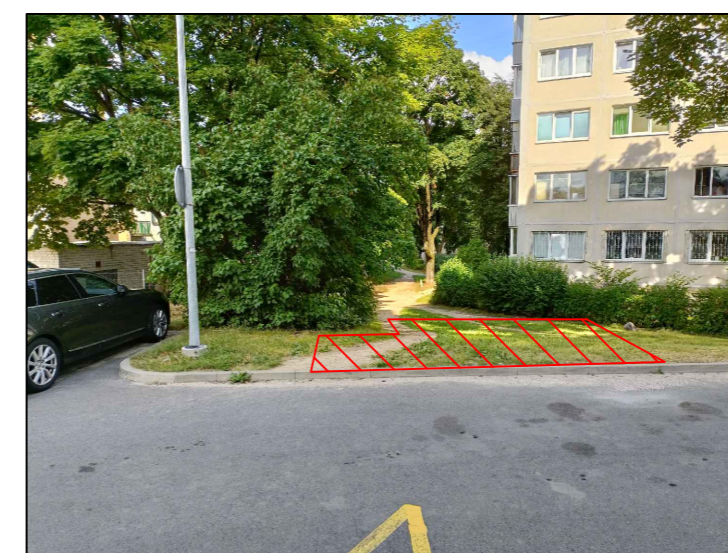


- 10 metrų apsauginė zona
- Esamo lietaus nuotekų tinklo apsaugos zona (5 m)

Sutartiniai žymėjimai:

- Projektuojama betoninių plytelių danga 375 x 375 x 80 mm ir betoniniai vejos bordiūrai 1000 x 80 x 200 mm
- Mišrioms komunalinėms atliekoms skirtas konteineris (žr. pastabą Nr. 1)
- Plastikinėms ir metalinėms pakuotėms ir pakuočių atliekoms bei Popierinėms ir kartono pakuotėms ir pakuočių atliekoms skirtas konteineris (žr. pastabą Nr. 1)
- Stiklo pakuotėms ir pakuočių atliekoms skirta konteinerio dalis (žr. pastabą Nr. 1)
- Maisto/virtuvės atliekoms skirta konteinerio dalis (žr. pastabą Nr. 1)

Vietovės nuotrauka



Preliminari komunalinių atliekų surinkimo konteinerių aikštelių išdėstymo Vilniaus mieste schema



Aikštelės Nr.
2016
B3 Tipas
Vilkpedės sen.
Gerosios Vilties g. 24

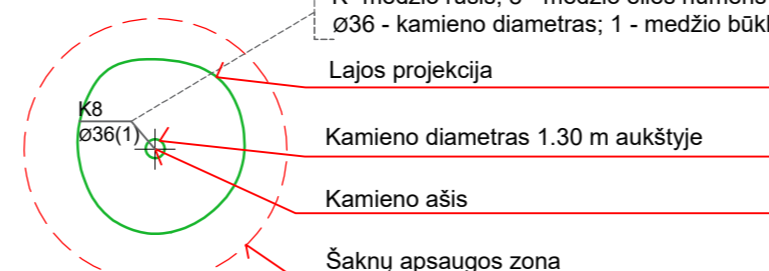
- Esama veja
- Performuojamas ir apželdinamas vejos plotas
- Esama žvyro danga
- Esama asfalto danga
- Asfalto dangos atstatymas
- Žemės sklypo riba
- Esamos dangos kraštas
- Projektuojamas vejos bordiūras
- Projektuojami gatvės bordiūrai
- Esamas gatvės bordiūras
- Projektuojamas gatvės bordiūras važiuojamosios dalies aukštyje
- Plytelių dangos nuolydis
- Konteinerių duobės iškasimo kontūras
- Darbai vykdomi Vilniaus m. sav. lėšomis

ŽELDINIŲ INVENTORIZACIJOS LENTELĖ

Nr. plane	Medžio rūšis lietuviškai	Medžio rūšis lotyniškai	Kamieno diametras cm 1.30 m aukštyje (cm)	Kamieno diametras ties kamieno kakleliu (cm)	Saugomo šaknų ploto spindulys (m)	Lajos projekcija nuo ašies Š,R,P,V kryptimis (m)	Medžio būklės indeksas 1, 2, 3, 4, 5	Siūlomos/būtinosios arboristinės/tvarkymo priemonės
1	Paprastasis klevas	Acer platanoides	66	-	7,92	6,9; 8,3; 9,2; 8,2	3	-
2	Alyva	Syringa	13	-	1,56	3,4; 2,1; 2,0; 2,4	2	-
3	Alyva	Syringa	12	-	1,44	3,0; 2,9; 2,7; 2,0	2	-
4	Paprastasis klevas	Acer platanoides	36	-	4,32	6,1; 6,8; 7,9; 7,2	1	-

Medžių žymėjimas:

- Esamas medis geros būklės
- Esamas medis petenkinamos būklės
- Esamas medis blogos būklės
- K - medžio rūšis; 8 - medžio eilės numeris brėžinyje/žiniaraštyje
- Ø36 - kamieno diametras; 1 - medžio būklė

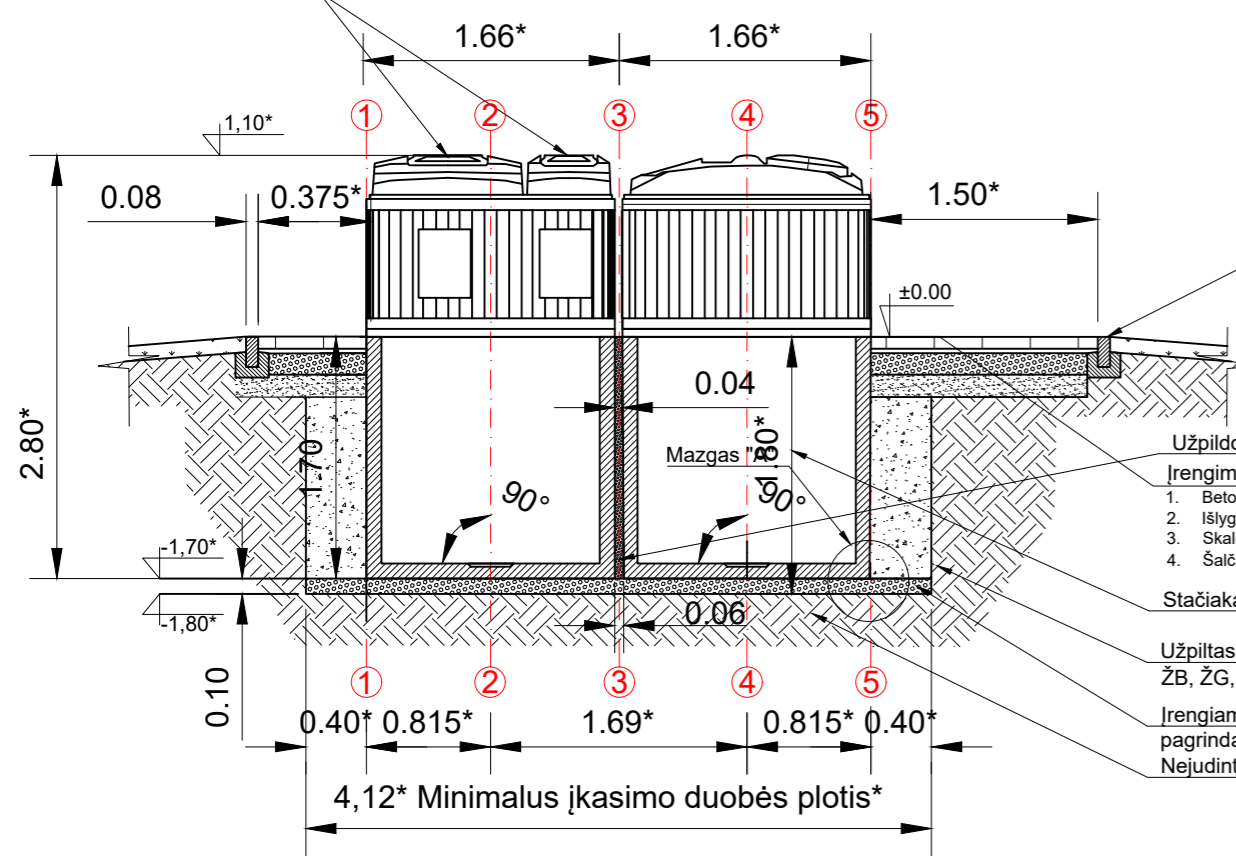


0	2024-03	STATYBOS LEIDIMUI, KONKURSIUI IR STATYBAI
LAIDA	DATA	LAIDOS STATUSAS. KEITIMO PRIEŽASTIS (JEI TAIKOMA)
KVAL. PATV. DOK. NR.		STATINIO PROJEKTO PAVADINIMAS KOMUNALINIŲ ATLIEKŲ KONTEINERIŲ AIKŠTELIŲ ĮRENGIMAS IR KOMUNALINIŲ ATLIEKŲ KONTEINERIŲ AIKŠTELĖMS ĮSIGIJIMAS VILNIAUS MIESTE
39255	SPV	M. KARPIČ
35369	SPDV	M. KARPIČ
LT	STATYTOJAS IR (ARBA) UŽSAKOVAS UAB „VILNIAUS APSKRITIES ATLIEKŲ TVARKYMO CENTRAS“ LVIVO 89-75, LT-08104 VILNIUS	STATINIO NUMERIS IR PAVADINIMAS KOMUNALINIŲ ATLIEKŲ KONTEINERIŲ AIKŠTELĖS NR. 2016, GEROSIOS VILTIES G. 24, VILKPEDĖS SENIŪNIJOJE, VILNIAUS MIESTE STATYBOS PROJEKTAS
		DOKUMENTO PAVADINIMAS Aikštelės Nr. 2016 Gerosios Vilties g. 24, Vilkpedės sen., planas M 1:100
		DOKUMENTO ŽYMUO 1882-04-SPP.2016-B-01
		LAPAS 1
		LAPŲ 1

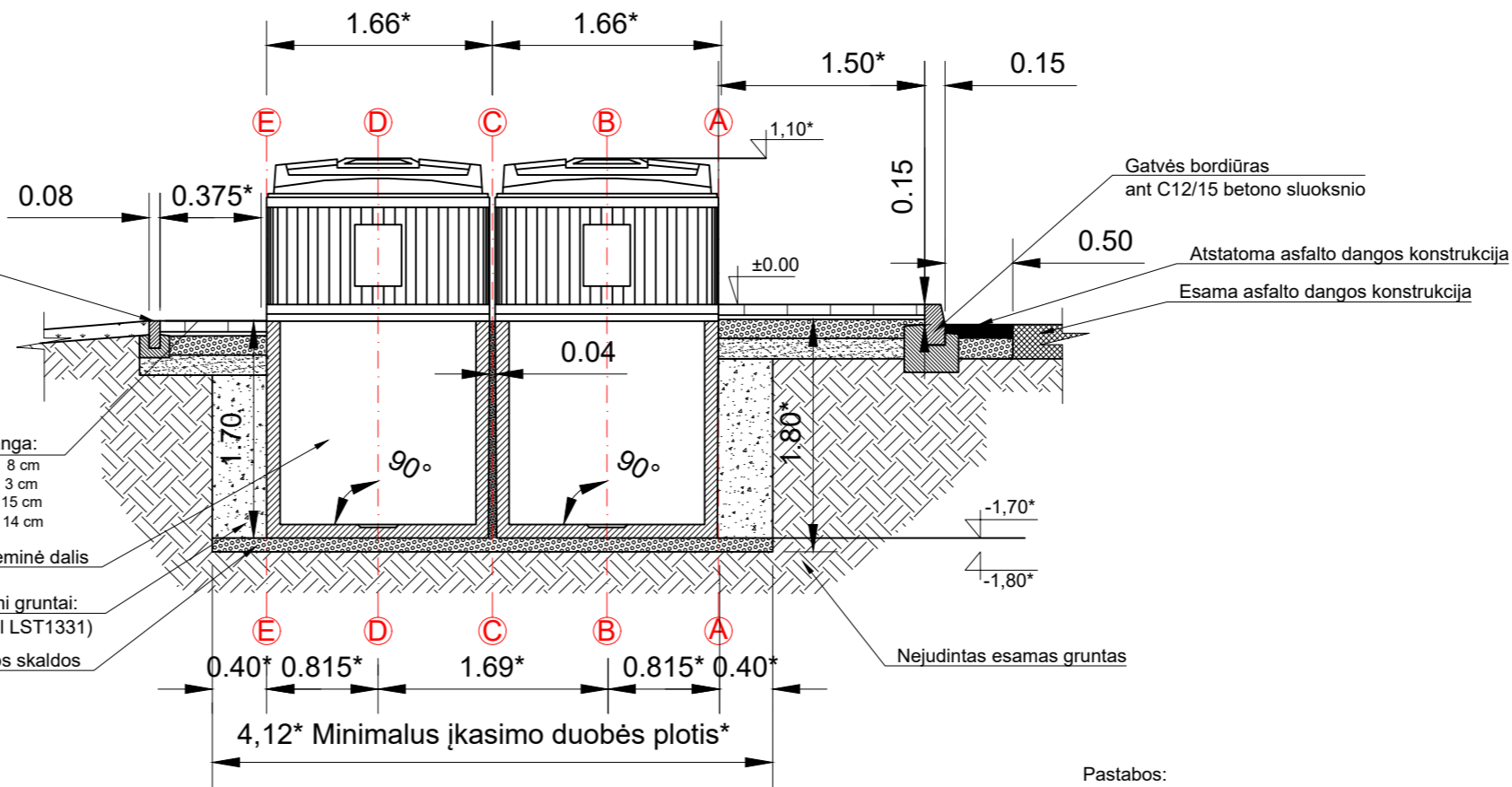
Aikštelės Nr.
2016
B3 Tipas
Vilkpedės sen.
Gerosios Vilties g. 24

Pjūvis 1-1

5 m³ talpos stačiakampio pusiau požeminio konteinerio antžeminė dalis su dviem angomis atliekoms įdėti (uždengiamos dangčiais), konteinerio viduje integruoti du atskiri vidiniai konteineriai



Pjūvis 2-2



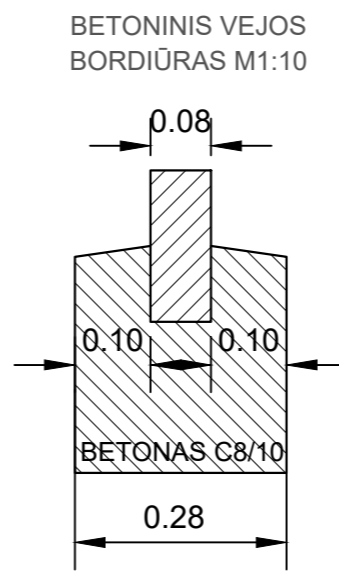
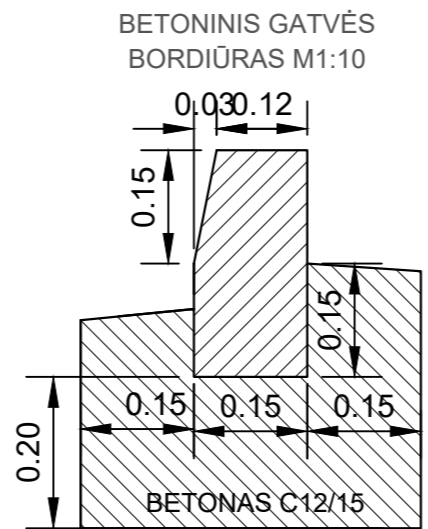
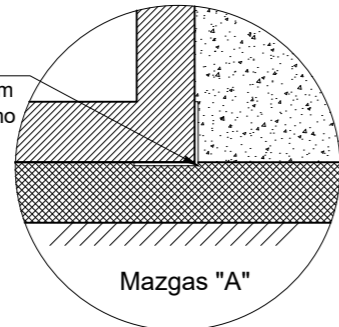
- Vejos bordiūras ant C8/10 betono sluoksnio
- Užpildoma skalda 30/70
- Įrengiama konteinerių aikštelės betono plytelių danga:
1. Betono plytelės 37,5x37,5x8 cm 8 cm
 2. Išlyginamasis sluoksnis iš skaldos atsijų 3 cm
 3. Skaldos pagrindo sluoksnis E_{v2}≥80 MPa, Dpr≥103 % 15 cm
 4. Šalčiui nejautrių medžiagų sluoksnis Dpr≥100 % 14 cm
- Stačiakampio pusiau požeminio konteinerio požeminė dalis
- Užpildomas sutankintas gruntas, užpylimui naudojami gruntai: ŽB, ŽG, ŽP, ŽD, ŽM, SB, SG, SP, SD, SM (pagal LST1331)
- Įrengiamas horizontalus išlyginamasis sutankintos skaldos pagrindas požeminiams konteineriams pastatyti
- Nejudintas esamas gruntas

- Pastabos:
1. Matmenys nurodyti metrais, jei nenurodyta kitaip;
 2. Aukščiai nurodyti metrais;
 3. Aukščių sistema LAS07;
 4. Komunalinių atliekų surinkimo aikštelių konteineriams kasamos duobės šlaitų nuolydžio kampas turi būti pasirinktas atsižvelgiant į grunto tipą pagal Techninių specifikacijų 4.5 punktą;
 5. Konteinerių lipdukai pateikiami projekto techninėse specifikacijose.

* Matmuo gali būti tikslinamas atsižvelgiant į konkrečią situaciją įrengimo vietoje ir įvertinus grunto struktūrą. Stačiakampių pusiau požeminių konteinerių matmenys gali būti tikslinami po to, kai įstatymų nustatyta tvarka bus parinktas konkretus gaminyš-stačiakampis pusiau požeminis konteineris įrengimui Vilniaus m. teritorijoje (skirtingų gamintojų gaminių matmenys gali būti šiek tiek skirtingi)

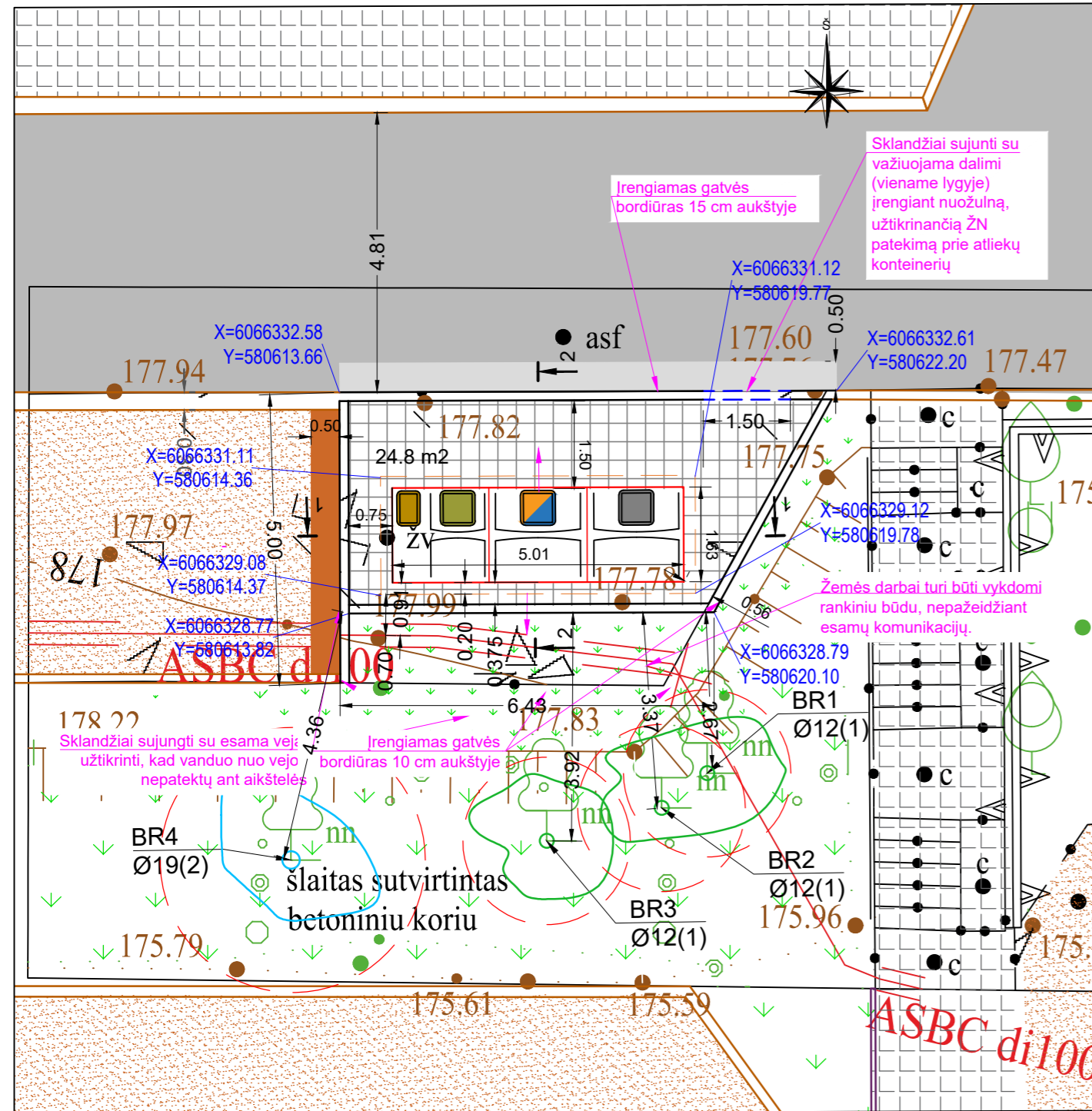
** Dangos nuolydis konteinerių aikštelėje turi būti 0,4-2,0% ribose, tačiau atsižvelgiant į konkrečią situaciją įrengimo vietoje gali būti tikslinamas. Dangos paviršius turi būti lygus, be vertikaliai išsikišusių dangos dalių. Aikštelės danga turi būti įrengta taip, kad ant jos nesikauptų vanduo, būtų saugu ir patogu prieiti prie konteinerių.

Montavimo pagrindo L formos plieninis profilis 100 x 100 x 6 mm L-6,70 m; 2 vnt. (skirta montavimo pagrindo "bėgių" suformavimui siekiant greitai ir tiksliai išdėstyti konteinerius)

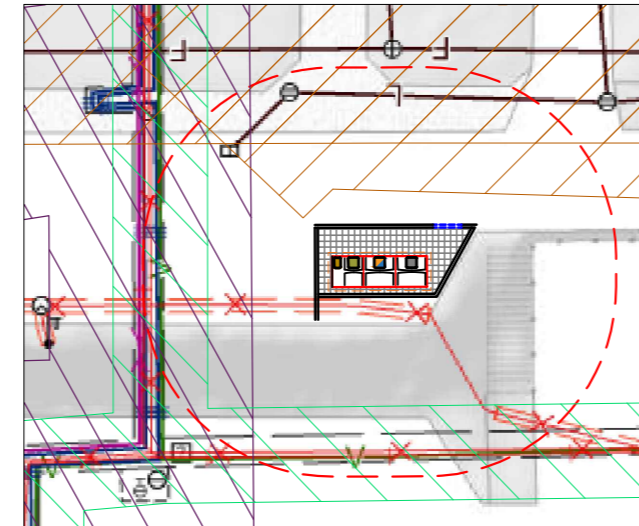


0	2024-03	STATYBOS LEIDIMUI, KONKURSIUI IR STATYBAI	
LAIDA	DATA	LAIDOS STATUSAS. KEITIMO PRIEŽASTIS (JEI TAIKOMA)	
KVAL. PATV. DOK. NR.		STATINIO PROJEKTO PAVADINIMAS KOMUNALINIŲ ATLIEKŲ KONTEINERŲ AIKŠTELĖJŲ ĮRENGIMAS IR KOMUNALINIŲ ATLIEKŲ KONTEINERŲ AIKŠTELĖMS ĮSIGIJIMAS VILNIAUS MIESTE	
39255	SPV	M. KARPIČ	STATINIO NUMERIS IR PAVADINIMAS KOMUNALINIŲ ATLIEKŲ KONTEINERŲ AIKŠTELĖS NR. 2016, GEROSIOS VILTIES G. 24, VILKPEDĖS SENIŪNIJOJE, VILNIAUS MIESTE STATYBOS PROJEKTAS
35369	SPDV	M. KARPIČ	
DOKUMENTO PAVADINIMAS			LAIDA
Aikštelės Nr. 2016 Gerosios Vilties g. 24, Vilkpedės sen., pjūviai M 1:50			0
LT	STATYTOJAS IR (ARBA) UŽSAKOVAS UAB „VILNIAUS APSKRITIES ATLIEKŲ TVARKYMO CENTRAS“ LVIVO 89-75, LT-08104 VILNIUS		DOKUMENTO ŽYMUO
		1882-04-SPP.2016-B-02	LAPAS
			LAPŲ
			1 1

Planas, M 1:100



Planas, M 1:400



- 10 metrų apsauginė zona
- Esamo buitinio ir lietaus nuotekų tinklo apsaugos zona (5 m)
- Esamo vandentiekio tinklo apsaugos zonos (2,5 m)
- Esamo šilumotiekio apsaugos zona, 5,0 m

PASTABOS:

1. Konteinerių lipdukai pateikiami projekto techninėse specifikacijose.
2. Aukščius tikslinti vietoje.
3. Užtikrinti vandens nuvedimą nuo konteinerių aikštelės.
4. Sklandžiai sujungti su esamais paviršiais.
5. Statybos darbų Rangovas, prieš pradėdamas vykdyti žemės darbus tinklų apsaugos zonos, privalo išsikviesti inžinerinius tinklus eksploatuojančios organizacijos atstovą.
6. **Atliekant darbus greta esamų inžinerinių tinklų - žemės darbai turi būti vykdomi rankiniu būdu, nepažeidžiant esamų komunikacijų. Pažeidus sutvarkyti.**
7. Dangos nuolydis konteinerių aikštelėje turi būti 0,4-2,0% ribose, tačiau atsižvelgiant į konkrečią situaciją įrengimo vietoje gali būti tikslinamas.
8. Esant <2,0 % aikštelės išilginiai nuolydžiai konteineriai įrengiami ne laiptuotai (pagal išilginį nuolydį) išlaikant 0,045-0,065 tarpus tarp konteinerių. Greitam bei tiksliam pastatymui ir išdėstymui numatytoje vietoje, turi būti naudojamas iš anksto pagamintas specialus montavimo pagrindas iš 2 vnt. lygiagrečių L formos 100x100x6 mm plieno profilių.
9. Esant ≥2,0 % aikštelės išilginiai nuolydžiai pusiau požeminiai konteineriai įrengiami laiptuotai (pakopomis), išlaikant 0,045-0,065 tarpus tarp konteinerių. Specialus montavimo pagrindas iš plieno profilių nenaudojamas.

Vietovės nuotrauka



Sutartiniai žymėjimai:

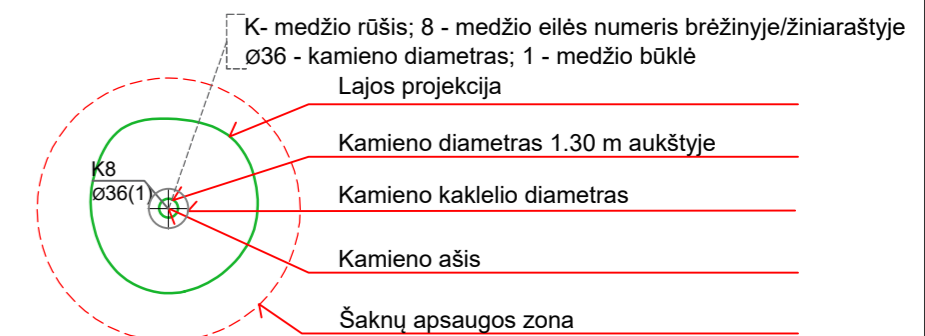
- Projektuojama betoninių plytelių danga 375 x 375 x 80 mm ir betoniniai vejos bordiūrai 1000 x 80 x 200 mm
- Mišrioms komunalinėms atliekoms skirtas konteineris (žr. pastabą Nr. 1)
- Plastikinėms ir metalinėms pakuotėms ir pakuočių atliekoms bei Popierinėms ir kartono pakuotėms ir pakuočių atliekoms skirtas konteineris (žr. pastabą Nr. 1)
- Stiklo pakuotėms ir pakuočių atliekoms skirta konteinerio dalis (žr. pastabą Nr. 1)
- Maisto/virtuvės atliekoms skirta konteinerio dalis (žr. pastabą Nr. 1)
- Esama veja
- Performuojamas ir apželdinamas vejos plotas
- Esama asfalto danga
- Asfalto dangos atstatymas
- Esama žvyro danga
- Žvyro dangos atstatymas
- Esamas šaligatvis
- Esamos dangos kraštas
- Projektuojami gatvės bordiūrai
- Esamas gatvės bordiūras
- Esamas vejos bordiūras
- Projektuojamas gatvės bordiūras važiuojamosios dalies aukštyje
- Plytelių dangos nuolydis
- Konteinerių duobės iškasimo kontūras

Preliminari komunalinių atliekų surinkimo konteinerių aikštelių išdėstymo Vilniaus mieste schema



Medžių žymėjimas:

- Esamas medis petenkinamos būklės
- Esamas medis geros būklės

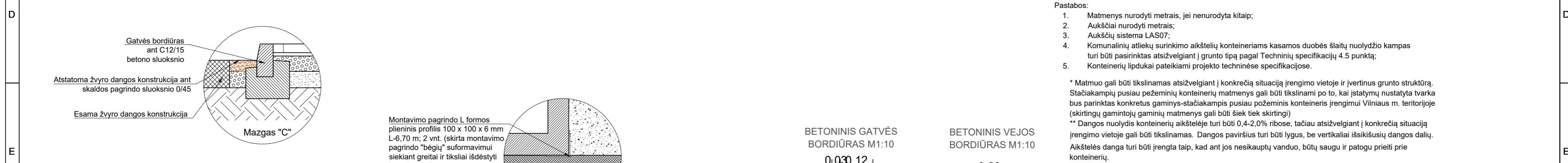
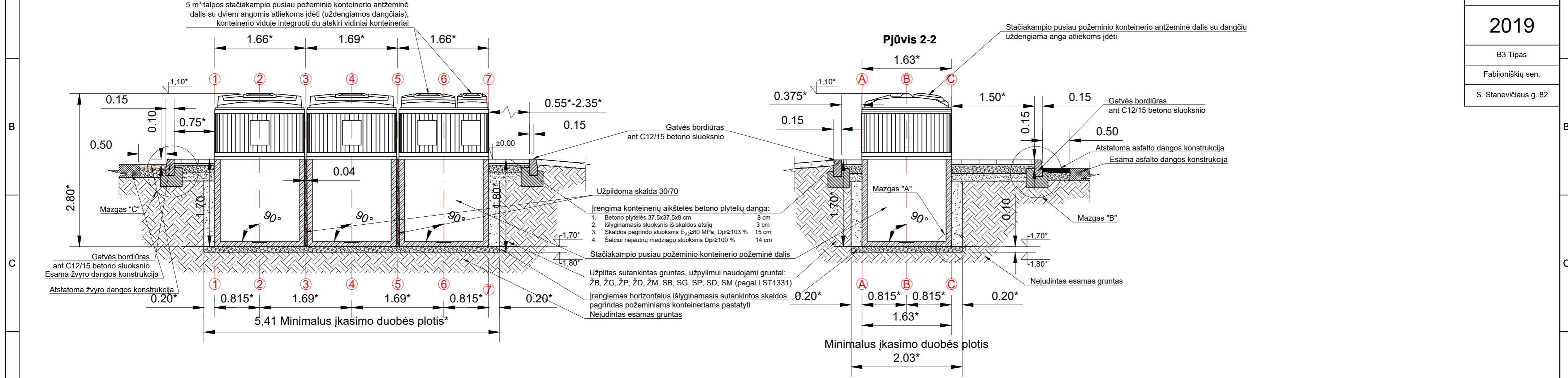


ŽELDINIŲ INVENTORIZACIJOS LENTELĖ

Nr. plane	Medžio rūšis lietuviškai	Medžio rūšis lotyniškai	Kamieno diametras cm 1.30 m aukštyje (cm)	Kamieno diametras ties kamieno kakleliu (cm)	Saugomo šaknų ploto spindulys (m)	Lajos projekcija nuo ašies Š,R,P,V kryptimis (m)	Medžio būklės indeksas 1, 2, 3, 4, 5	Siūlomos/būtiniosios arboristinės/tvarkymo priemonės
1	2	3	4	5	6	7	8	9
1	Baltažiedė robinija	Albo-floris	12	-	1,44	0,4; 0,5; 0,5; 0,5	1	-
2	Baltažiedė robinija	Albo-floris	12	-	1,44	0,7; 0,8; 0,8; 0,7	1	-
3	Baltažiedė robinija	Albo-floris	12	-	1,44	1,31; 0,84; 0,7; 0,93	1	-
4	Baltažiedė robinija	Albo-floris	19	-	2,28	1,23; 1,36; 1,01; 1,12	2	-

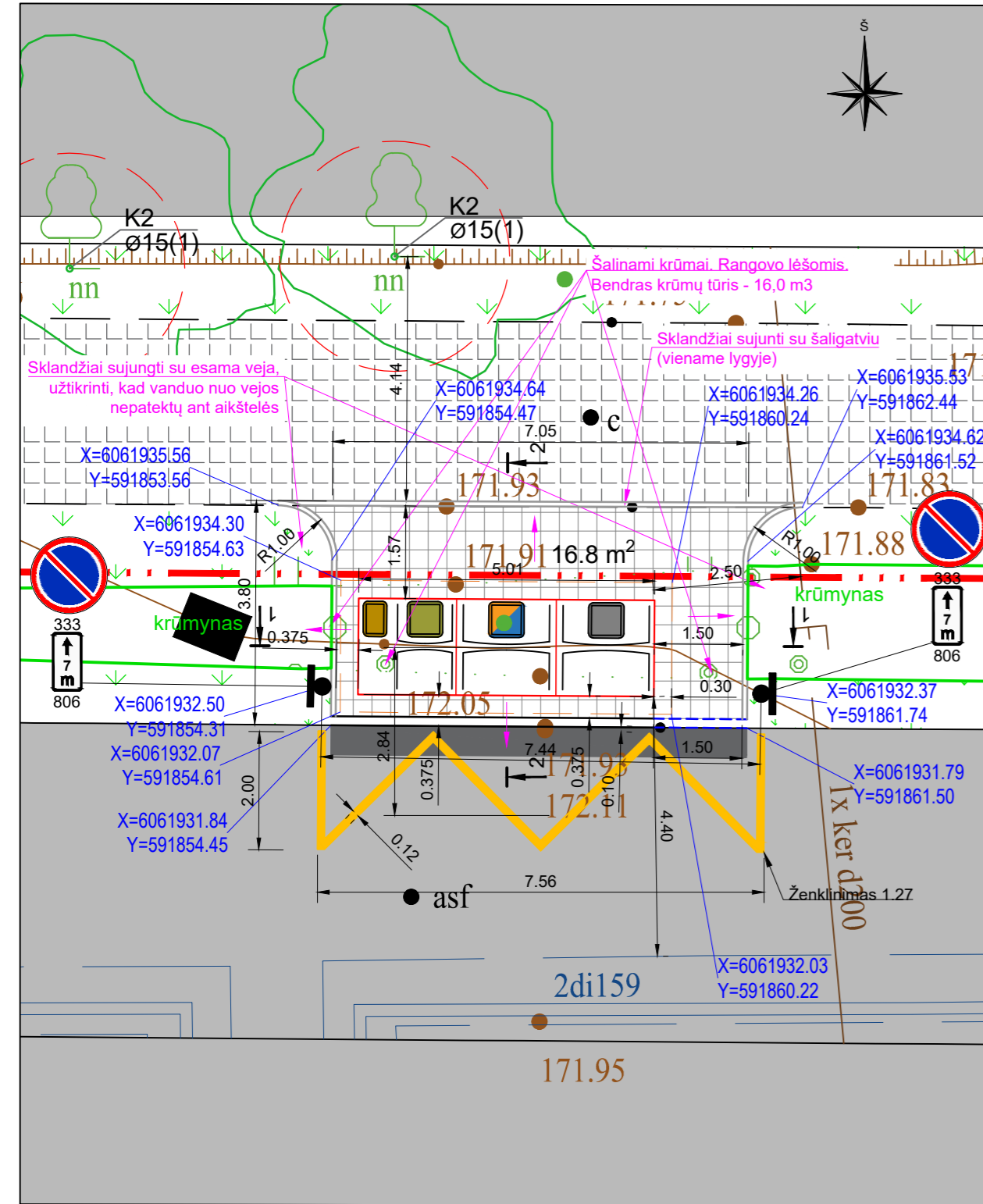
0	2024-03	PRITARIMUI IR STATYBAI	
LAIDA	DATA	LAIDOS STATUSAS. KEITIMO PRIEŽASTIS (JEI TAIKOMA)	
KVAL. PATV. DOK. NR.			STATINIO PROJEKTO PAVADINIMAS
			STATINIO NUMERIS IR PAVADINIMAS
39255	SPV	M. KARPIČ	KOMUNALINIŲ ATLIEKŲ KONTEINERIŲ AIKŠTELIŲ ĮRENGIMAS IR KOMUNALINIŲ ATLIEKŲ KONTEINERIŲ AIKŠTELĖMS ĮSIGIJIMAS VILNIAUS MIESTE
35369	SPDV	M. KARPIČ	KOMUNALINIŲ ATLIEKŲ KONTEINERIŲ AIKŠTELĖS NR. 2019, S. STANEVIČIAUS G. 82, FABIJONIŠKIŲ SENIŪNIJOJE, VILNIAUS MIESTE STATYBOS PROJEKTAS
LT	STATYTOJAS IR (ARBA) UŽSAKOVAS UAB „VILNIAUS APSKRITIES ATLIEKŲ TVARKYMO CENTRAS“ LVIVO 89-75, LT-08104 VILNIUS		DOKUMENTO PAVADINIMAS
			DOKUMENTO ŽYMUO
			Aikštelės Nr. 2019 S. Stanevičiaus g. 82, Fabijoniškių sen., planas M 1:100
			1882-04-SPP.2019-B-01
			LAPAS
			LAPŲ
			1 1

Aikštelės Nr.
2019
B3 Tipas
Fabijoniškių sen.
S. Stanevičiaus g. 82



0	2024-03	PRITARIMUI IR STATYBAI		
LAIDA	DATA	LAIDOS STATUSAS. KEITIMO PRIEŽASTIS (JEI TAIKOMA)		
KVAL. PATV. DOK. NR.			STATINIO PROJEKTO PAVADINIMAS KOMUNALINIŲ ATLIEKŲ KONTEINERIŲ AIKŠTELIŲ ĮRENGIMAS IR KOMUNALINIŲ ATLIEKŲ KONTEINERIŲ AIKŠTELĖMS ĮSIGIJIMAS VILNIAUS MIESTE	
39255	SPV	M. KARPIČ	STATINIO NUMERIS IR PAVADINIMAS KOMUNALINIŲ ATLIEKŲ KONTEINERIŲ AIKŠTELĖS NR. 2019, S. STANEVIČIAUS G. 82, FABIJONIŠKIŲ SENIŪNIJOJE, VILNIAUS MIESTE STATYBOS PROJEKTAS	
35369	SPDV	M. KARPIČ		
DOKUMENTO PAVADINIMAS		Aikštelės Nr. 2019 S. Stanevičiaus g. 82, Fabijoniškių sen., pjūviai M 1:50		LAIDA
				0
LT	STATYTOJAS IR (ARBA) UŽSAKOVAS UAB „VILNIAUS APSKRITIES ATLIEKŲ TVARKYMO CENTRAS“ LVIVO 89-75, LT-08104 VILNIUS		DOKUMENTO ŽYMUO 1882-04-SPP.2019-B-02	
			LAPAS	LAPŲ
			1	1

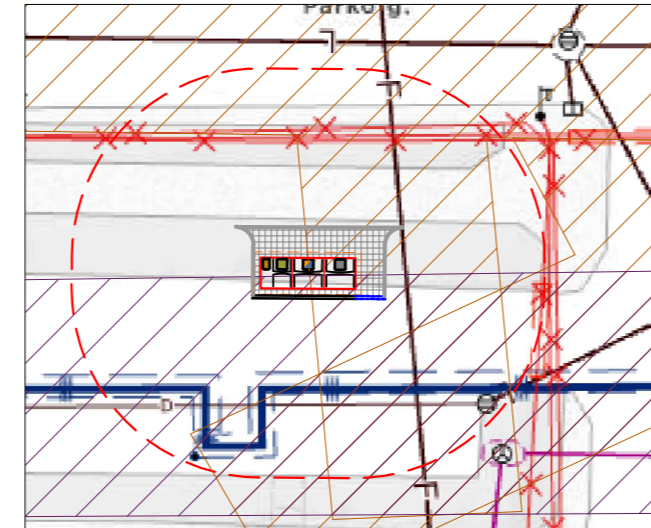
Planas, M 1:100



PASTABOS:

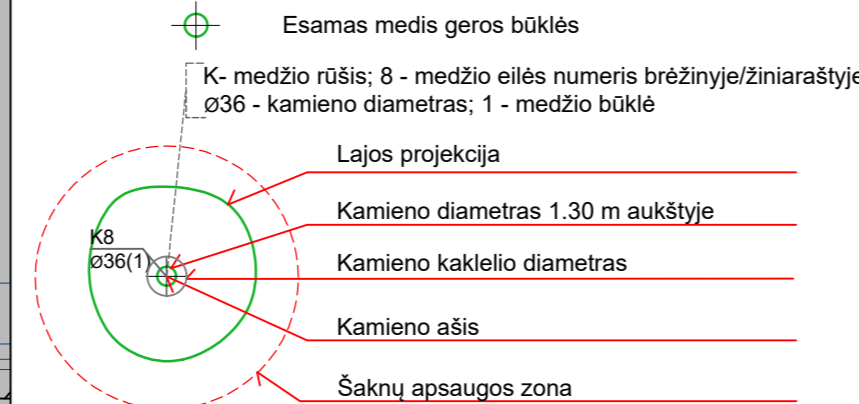
- Konteinerių lipdukai pateikiami projekto techninėse specifikacijose.
- Aukščius tikslinti vietoje.
- Užtikrinti vandens nuvedimą nuo konteinerių aikštelės.
- Sklandžiai sujungti su esamais paviršiais.
- Statybos darbų Rangovas, prieš pradėdamas vykdyti žemės darbus tinklų apsaugos zonose, privalo išsiviekti inžinerinius tinklus eksploatuojančios organizacijos atstovą.
- Atliekant darbus greta esamų inžinerinių tinklų - žemės darbai turi būti vykdomi rankiniu būdu, nepažeidžiant esamų komunikacijų. Pažeidus sutvarkyti.
- Dangos nuolydis konteinerių aikštelėje turi būti 0,4-2,0% ribose, tačiau atsižvelgiant į konkrečią situaciją įrengimo vietoje gali būti tikslinamas.
- Esant <2,0% aikštelės išilginiai nuolydžiai konteineriai įrengiami ne laiptuotai (pagal išilginį nuolydį) išlaikant 0,045-0,065 tarpus tarp konteinerių. Greitam bei tiksliam pastatymui ir išdėstymui numatytoje vietoje, turi būti naudojamas iš anksto pagamintas specialus montavimo pagrindas iš 2 vnt. lygiagrečių L formos 100x100x6 mm plieno profilių.
- Esant ≥2,0% aikštelės išilginiai nuolydžiai pusiau požeminiai konteineriai įrengiami laiptuotai (pakopomis), išlaikant 0,045-0,065 tarpus tarp konteinerių. Specialus montavimo pagrindas iš plieno profilių nenaudojamas.
- Krūmų šalinimas numatomas Rangovo sąskaita.

Planas, M 1:400

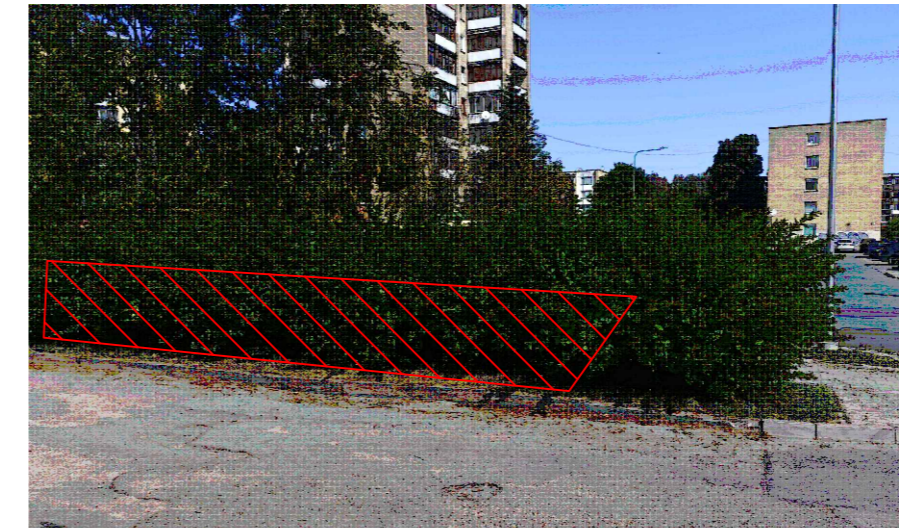


- 10 metrų apsauginė zona
- Esamo buitinio ir lietaus nuotekų tinklo apsaugos zona (5 m)
- Esamo šilumotiekio apsaugos zona, 5,0 m

Medžių žymėjimas:



Vietovės nuotrauka



Preliminari komunalinių atliekų surinkimo konteinerių aikštelių išdėstymo Vilniaus mieste schema



Aikštelės Nr.

2025

B3 Tipas

Naujosios Vilnios sen.

Parko g. 37A

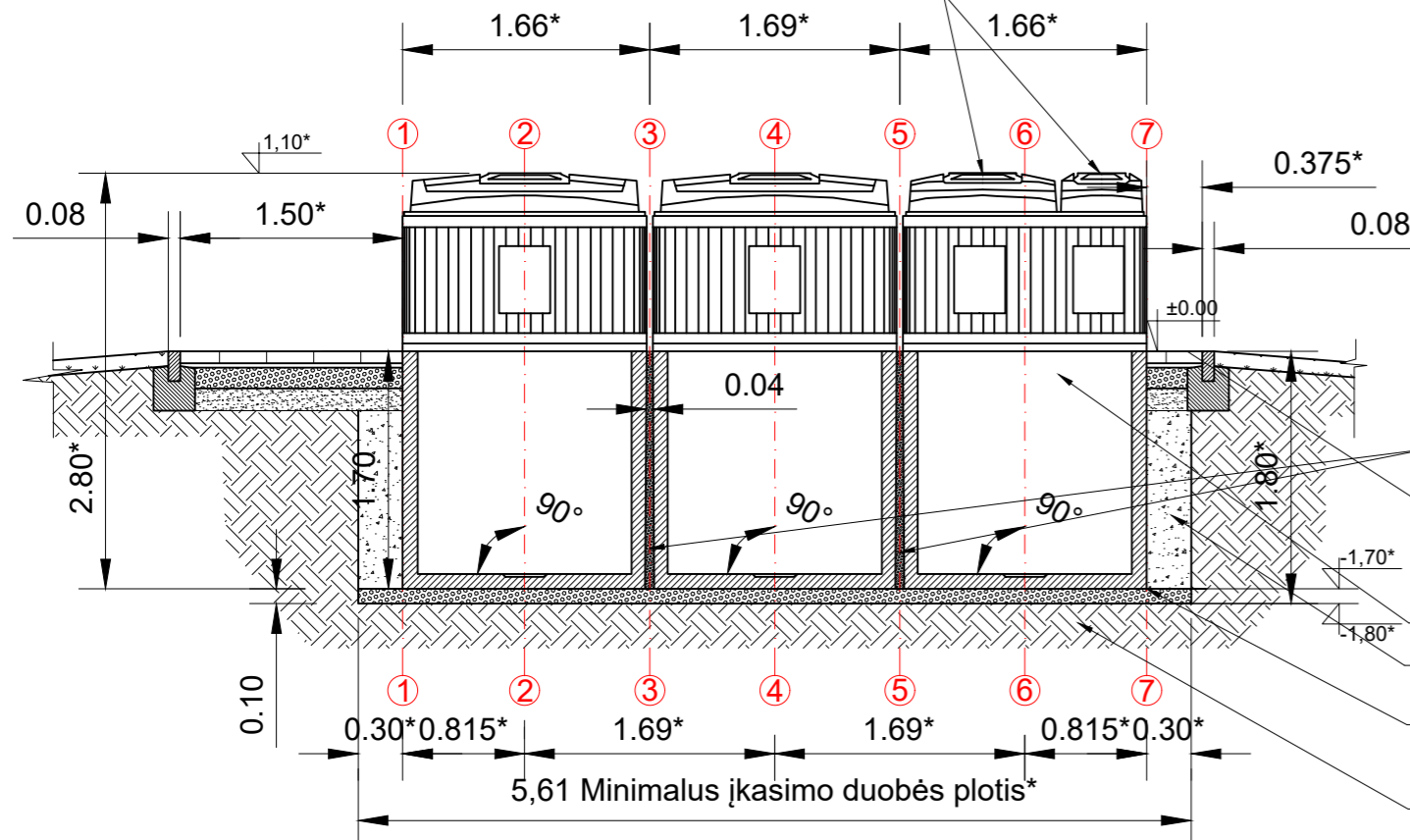
Sutartiniai žymėjimai:

- Projektuojama betoninių plytelių danga 375 x 375 x 80 mm ir betoniniai vejos bordiūrai 1000 x 80 x 200 mm
- Mišrioms komunalinėms atliekoms skirtas konteineris (žr. pastabą Nr. 1)
- Plastikinėms ir metalinėms pakuotėms ir pakuočių atliekoms bei Popierinėms ir kartono pakuotėms ir pakuočių atliekoms skirtas konteineris (žr. pastabą Nr. 1)
- Stiklo pakuotėms ir pakuočių atliekoms skirta konteinerio dalis (žr. pastabą Nr. 1)
- Maisto/virtuvės atliekoms skirta konteinerio dalis (žr. pastabą Nr. 1)
- Esamas šaligatvis
- Esama veja
- Esama asfalto danga
- Performuojamas ir apželdinamas vejos plotas
- Horizontalusis ženklavimas
- Asfalto dangos atstatymas
- Gatvės raudonosios linijos
- Esamos dangos kraštas
- Projektuojami gatvės bordiūrai
- Projektuojamas vejos bordiūras
- Plytelių dangos nuolydis
- Kelio ženklo pastatymo vieta
- Raudonosios linijos
- Konteinerių duobės iškasimo kontūras
- Projektuojamas gatvės bordiūras važiuojamosios dalies aukštyje
- Esami krūmai

0	2024-03	PRITARIMUI IR STATYBAI		
LAIDA	DATA	LAIDOS STATUSAS. KEITIMO PRIEŽASTIS (JEI TAIKOMA)		
KVAL. PATV. DOK. NR.			STATINIO PROJEKTO PAVADINIMAS KOMUNALINIŲ ATLIEKŲ KONTEINERIŲ AIKŠTELIŲ ĮRENGIMAS IR KOMUNALINIŲ ATLIEKŲ KONTEINERIŲ AIKŠTELĒMS ĮSIGIJIMAS VILNIAUS MIESTE	
39255	SPV	M. KARPIČ	STATINIO NUMERIS IR PAVADINIMAS KOMUNALINIŲ ATLIEKŲ KONTEINERIŲ AIKŠTELĒS NR. 2025, PARKO G. 37A, NAUJOSIOS VILNIOS SENIŪNIJOJE, VILNIAUS MIESTE STATYBOS PROJEKTAS	
35369	SPDV	M. KARPIČ		
			DOKUMENTO PAVADINIMAS Aikštelės Nr. 2025 Parko g. 37A, Naujosios Vilnios sen., planas M 1:100	LAIDA 0
LT	STATYTOJAS IR (ARBA) UŽSAKOVAS UAB „VILNIAUS APSKRITIES ATLIEKŲ TVARKYMO CENTRAS“ LVIVO 89-75, LT-08104 VILNIUS		DOKUMENTO ŽYMUO 1882-04-SPP.2025-B-01	LAPAS 1
				LAPŲ 1

Pjūvis 1-1

5 m³ talpos stačiakampio pusiau požeminio konteinerio antžeminė dalis su dviem angomis atliekoms įdėti (uždengiamos dangčiais), konteinerio viduje integruoti du atskiri vidiniai konteineriai



Atstatoma asfalto dangos konstrukcija
Esama asfalto dangos konstrukcija

- Užpildoma skalda 30/70
- Įrengima konteinerių aikštelės betono plytelių danga:
- Betono plytelės 37,5x37,5x8 cm 8 cm
 - Išlyginamasis sluoksnis iš skaldos atsijų 3 cm
 - Skaldos pagrindo sluoksnis E_{v,2}≥80 MPa, Dpr≥103 % 15 cm
 - Šalčiui nejautrių medžiagų sluoksnis Dpr≥100 % 14 cm

Stačiakampio pusiau požeminio konteinerio požeminė dalis

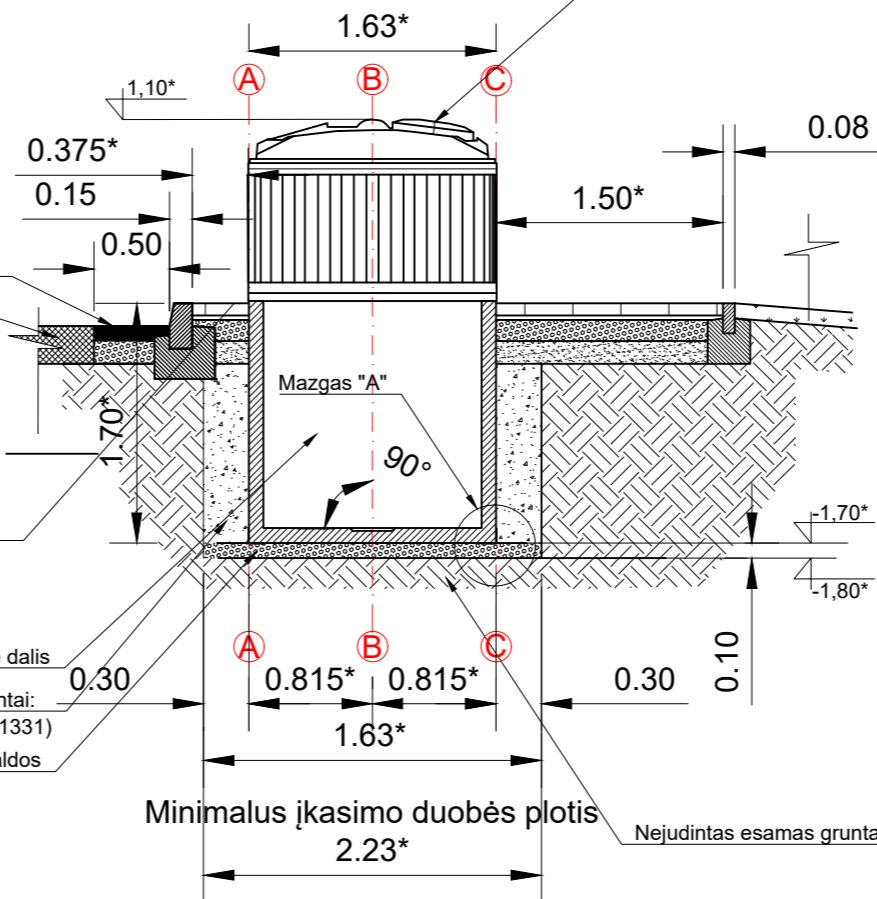
Užpildytas sutankintas gruntas, užpylimui naudojami grunantai:
ŽB, ŽG, ŽP, ŽD, ŽM, SB, SG, SP, SD, SM (pagal LST1331)

Įrengiamas horizontalus išlyginamasis sutankintos skaldos pagrindas požeminiams konteineriams pastatyti

Nejudintas esamas gruntas

Pjūvis 2-2

Stačiakampio pusiau požeminio konteinerio antžeminė dalis su dangčiu uždengiama anga atliekoms įdėti



Minimalus įkasimo duobės plotis 2.23*

Nejudintas esamas gruntas

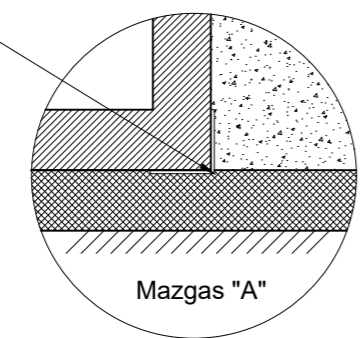
Pastabos:

- Matmenys nurodyti metrais, jei nenurodyta kitaip;
- Aukščiai nurodyti metrais;
- Aukščių sistema LAS07;
- Komunalinių atliekų surinkimo aikštelių konteineriams kasamos duobės šlaitų nuolydžio kampas turi būti pasirinktas atsižvelgiant į grunto tipą pagal Techninių specifikacijų 4.5 punktą;
- Konteinerių lipdukai pateikiami projekto techninėse specifikacijose.

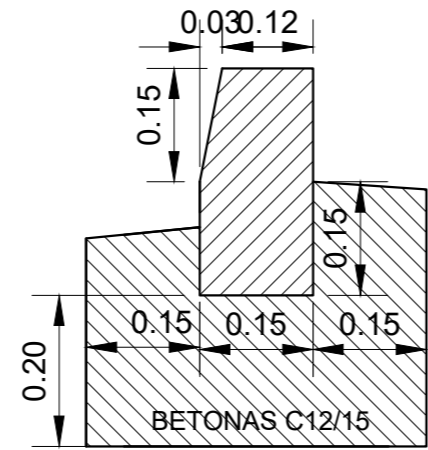
* Matmuo gali būti tikslinamas atsižvelgiant į konkrečią situaciją įrengimo vietoje ir įvertinus grunto struktūrą. Stačiakampių pusiau požeminių konteinerių matmenys gali būti tikslinami po to, kai įstatymų nustatyta tvarka bus parinktas konkretus gaminy-stačiakampis pusiau požeminis konteineris įrengimui Vilniaus m. teritorijoje (skirtingų gamintojų gaminių matmenys gali būti šiek tiek skirtingi)

** Dangos nuolydis konteinerių aikštelėje turi būti 0,4-2,0% ribose, tačiau atsižvelgiant į konkrečią situaciją įrengimo vietoje gali būti tikslinamas. Dangos paviršius turi būti lygus, be vertikaliai išsikišusių dangos dalių. Aikštelės danga turi būti įrengta taip, kad ant jos nesikaupytų vanduo, būtų saugu ir patogus prieiti prie konteinerių.

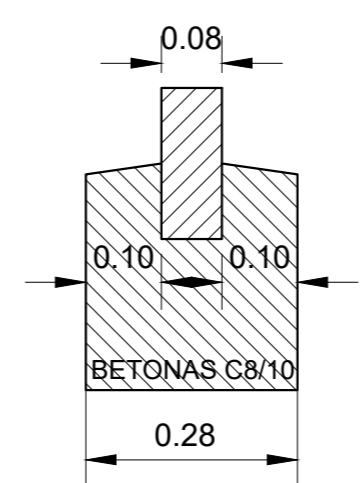
Montavimo pagrindo L formos plieninis profilis 100 x 100 x 6 mm L-6,70 m; 2 vnt. (skirta montavimo pagrindo "bėgių" suformavimui siekiant greitai ir tiksliai išdėstyti konteinerius)



BETONINIS GATVĖS BORDIŪRAS M1:10

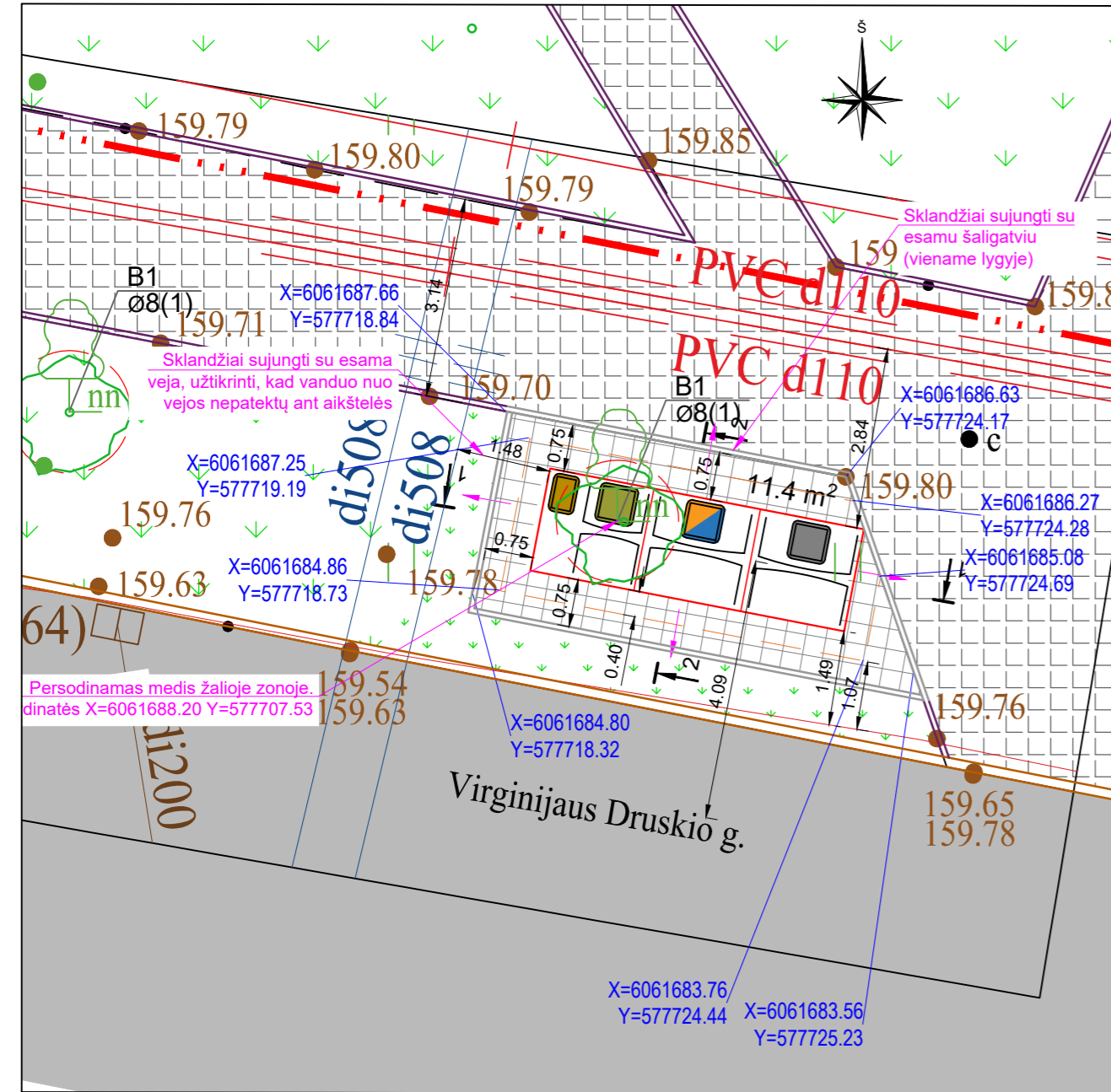


BETONINIS VEJOS BORDIŪRAS M1:10

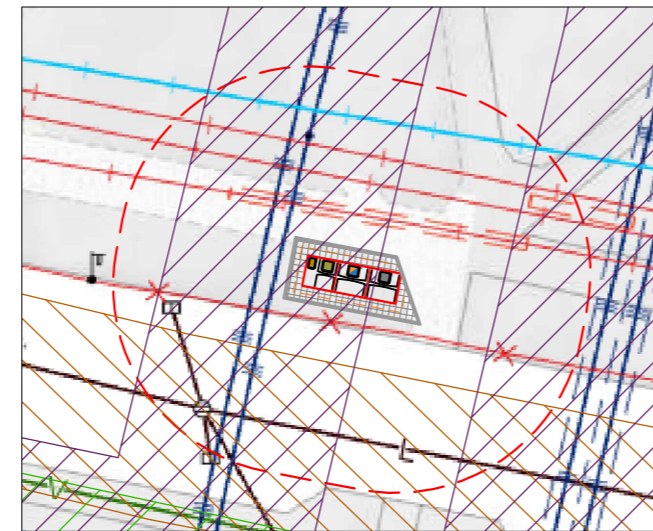


0	2024-03	PRITARIMUI IR STATYBAI		
LAIDA	DATA	LAIDOS STATUSAS. KEITIMO PRIEŽASTIS (JEI TAIKOMA)		
KVAL. PATV. DOK. NR.			STATINIO PROJEKTO PAVADINIMAS KOMUNALINIŲ ATLIEKŲ KONTEINERIŲ AIKŠTELIŲ ĮRENGIMAS IR KOMUNALINIŲ ATLIEKŲ KONTEINERIŲ AIKŠTELĖMS ĮSIGIJIMAS VILNIAUS MIESTE	
39255	SPV	M. KARPIČ	STATINIO NUMERIS IR PAVADINIMAS KOMUNALINIŲ ATLIEKŲ KONTEINERIŲ AIKŠTELĖS NR. 2025, PARKO G. 37A, NAUJOSIOS VILNIOS SENIŪNIJOJE, VILNIAUS MIESTE STATYBOS PROJEKTAS	
35369	SPDV	M. KARPIČ	DOKUMENTO PAVADINIMAS Aikštelės Nr. 2025 Parko g. 37A, Naujosios Vilnios sen., pjūviai M 1:50	
LT	STATYTOJAS IR (ARBA) UŽSAKOVAS UAB „VILNIAUS APSKRITIES ATLIEKŲ TVARKYMO CENTRAS“ LVIVO 89-75, LT-08104 VILNIUS		DOKUMENTO ŽYMUO 1882-04-SPP.2025-B-02	LAPAS 1
			LAPŲ	1

Planas, M 1:100

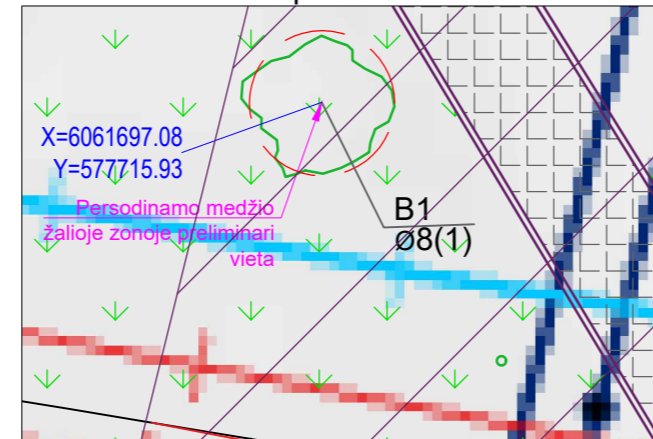


Planas, M 1:400



- 10 metrų apsauginė zona
- Esamo buitinio ir lietaus nuotekų tinklo apsaugos zona (5 m)
- Esamo vandentiekio tinklo apsaugos zona (2,5 m)
- Esamo šilumotiekio apsaugos zona, (5,0 m)

Planas, M 1:100
Preliminari medžio persodinimo vieta



Vietovės nuotrauka



Preliminari komunalinių atliekų surinkimo konteinerių aikštelių išdėstymo Vilniaus mieste schema



Aikštelės Nr.

2030

B3 Tipas

Karoliniškių sen.

Virginijaus Druskio g. 5

Sutartiniai žymėjimai:

- Projektuojama betoninių plytelių danga 375 x 375 x 80 mm ir betoniniai vejos bordiūrai 1000 x 80 x 200 mm
- Mišrioms komunalinėms atliekoms skirtas konteineris (žr. pastabą Nr. 1)
- Plastikinėms ir metalinėms pakuotėms ir pakuočių atliekoms bei Popierinėms ir kartono pakuotėms ir pakuočių atliekoms skirtas konteineris (žr. pastabą Nr. 1)
- Stiklo pakuotėms ir pakuočių atliekoms skirta konteinerio dalis (žr. pastabą Nr. 1)
- Maisto/virtuvės atliekoms skirta konteinerio dalis (žr. pastabą Nr. 1)
- Esamas šaligatvis
- Esama veja
- Esama asfalto danga
- Performuojamas ir apželdinamos vejos plotas
- Esamas gatvės bordiūras
- Esamas vejos bordiūras
- Projektuojamas vejos bordiūras
- Plytelių dangos nuolydis
- Gatvės raudonosios linijos
- Konteinerių duobės iškasimo kontūras

Medžių žymėjimas:

- Esamas medis geros būklės
- K- medžio rūšis; 8 - medžio eilės numeris brėžinyje/žiniaraštyje
- Ø36 - kamieno diametras; 1 - medžio būklė
- Lajos projekcija
- Kamieno diametras 1.30 m aukštyje
- Kamieno kaklelio diametras
- Kamieno ašis
- Šaknų apsaugos zona

PASTABOS:

1. Konteinerių lipdukai pateikiami projekto techninėse specifikacijose.
2. Aukščius tikslinti vietoje.
3. Užtikrinti vandens nuvedimą nuo konteinerių aikštelės.
4. Sklandžiai sujungti su esamais paviršiais.
5. Statybos darbų Rangovas, prieš pradėdamas vykdyti žemės darbus tinklų apsaugos zonose, privalo išsikviesti inžinerinius tinklus eksploatuojančios organizacijos atstovą.
6. **Atliekant darbus greta esamų inžinerinių tinklų - žemės darbai turi būti vykdomi rankiniu būdu, nepažeidžiant esamų komunikacijų. Pažeidus sutvarkyti.**
7. Dangos nuolydis konteinerių aikštelėje turi būti 0,4-2,0% ribose, tačiau atsižvelgiant į konkrečią situaciją įrengimo vietoje gali būti tikslinamas.
8. Esant <2,0 % aikštelės išilginiai nuolydžiai konteineriai įrengiami ne laiptuotai (pagal išilginį nuolydį) išlaikant 0,045-0,065 tarpus tarp konteinerių. Greitam bei tiksliam pastatymui ir išdėstymui numatytoje vietoje, turi būti naudojamas iš anksto pagamintas specialus montavimo pagrindas iš 2 vnt. lygiagrečių L formos 100x100x6 mm plieno profilių.
9. Esant ≥2,0 % aikštelės išilginiai nuolydžiai pusiau požeminiai konteineriai įrengiami laiptuotai (pakopomis), išlaikant 0,045-0,065 tarpus tarp konteinerių. Specialus montavimo pagrindas iš plieno profilių nenaudojamas.

ŽELDINIŲ INVENTORIZACIJOS LENTELĖ

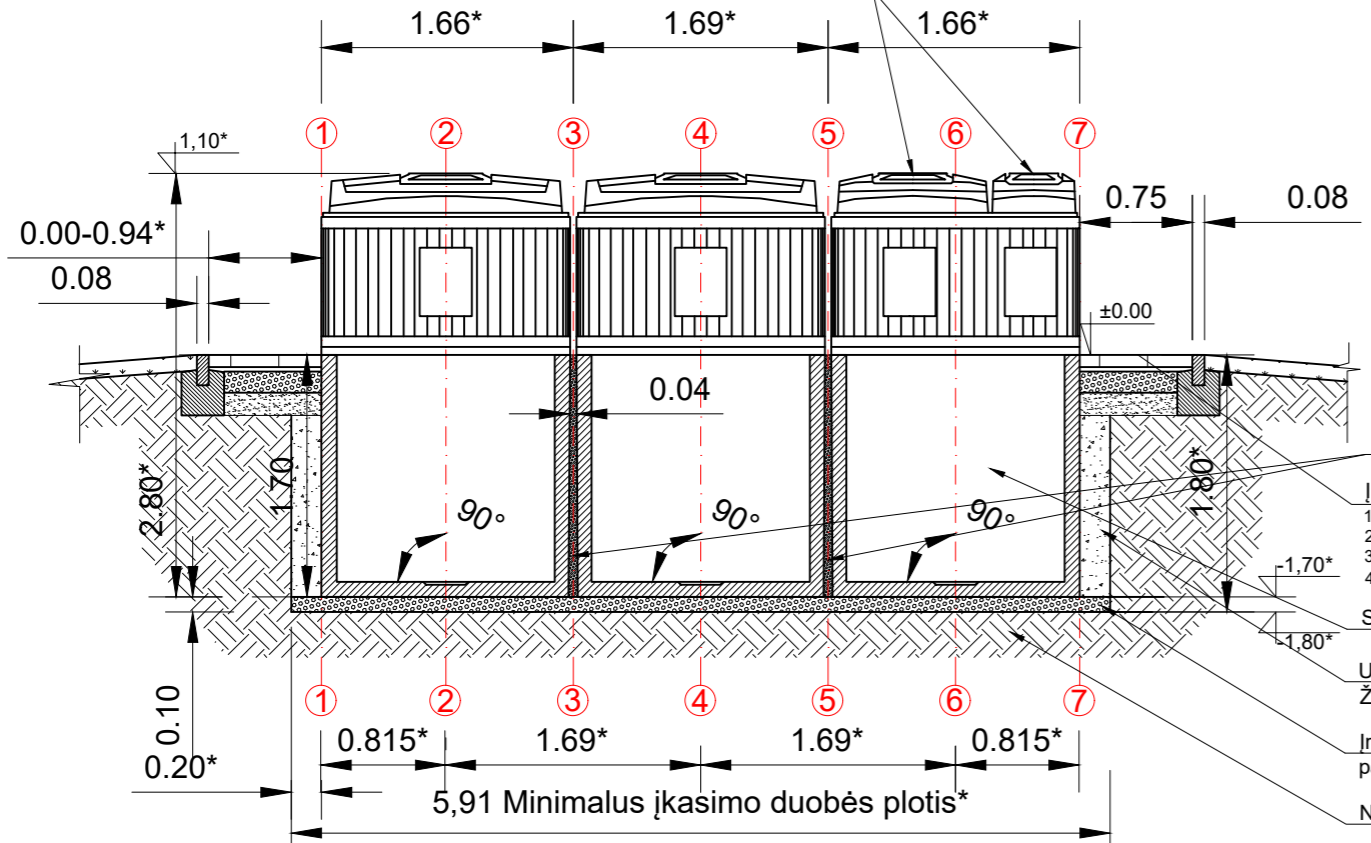
Nr. plane	Medžio rūšis lietuviškai	Medžio rūšis lotyniškai	Kamieno diametras 1.30 m aukštyje (cm)	Kamieno diametras ties kamieno kakleliu (cm)	Saugomo šaknų ploto spindulys (m)	Lajos projekcija nuo ašies Š,R,P,V kryptimis (m)	Medžio būklės indeksas 1, 2, 3, 4, 5	Siūlomos/būtiniosios arboristinės/tvarkymo priemonės
1	2	3	4	5	6	7	8	9
1	Sidarbrinė liepa	Acer platanoides	8	-	1,04	0,4; 0,5; 0,5; 0,5	1	-

0	2024-03	PRITARIMUI IR STATYBAI		
LAIDA	DATA	LAIDOS STATUSAS. KEITIMO PRIEŽASTIS (JEI TAIKOMA)		
KVAL. PATV. DOK. NR.			STATINIO PROJEKTO PAVADINIMAS KOMUNALINIŲ ATLIEKŲ KONTEINERIŲ AIKŠTELIŲ ĮRENGIMAS IR KOMUNALINIŲ ATLIEKŲ KONTEINERIŲ AIKŠTELĒMS ĮSIGIJIMAS VILNIAUS MIESTE	
			STATINIO NUMERIS IR PAVADINIMAS KOMUNALINIŲ ATLIEKŲ KONTEINERIŲ AIKŠTELĒS NR. 2030, VIRGINIJAUŠ DRUSKIO G. 5, KAROLINIŠKIŲ SENIŪNIJOJE, VILNIAUS MIESTE STATYBOS PROJEKTAS	
39255	SPV	M. KARPIČ	DOKUMENTO PAVADINIMAS Aikštelės Nr. 2030 Virginijaus Druskio g. 5, Karoliniškių sen., planas M 1:100	
35369	SPDV	M. KARPIČ		
LAIDA			0	
LT	STATYTOJAS IR (ARBA) UŽSAKOVAS UAB „VILNIAUS APSKRITIES ATLIEKŲ TVARKYMO CENTRAS“ LVIVO 89-75, LT-08104 VILNIUS		DOKUMENTO ŽYMUO 1882-04-SPP.2030-B-01	
			LAPAS	LAPŲ
			1	1

Aikštelės Nr.
2030
B3 Tipas
Karoliniškių sen.
Virginijaus Druskio g. 5

Pjūvis 1-1

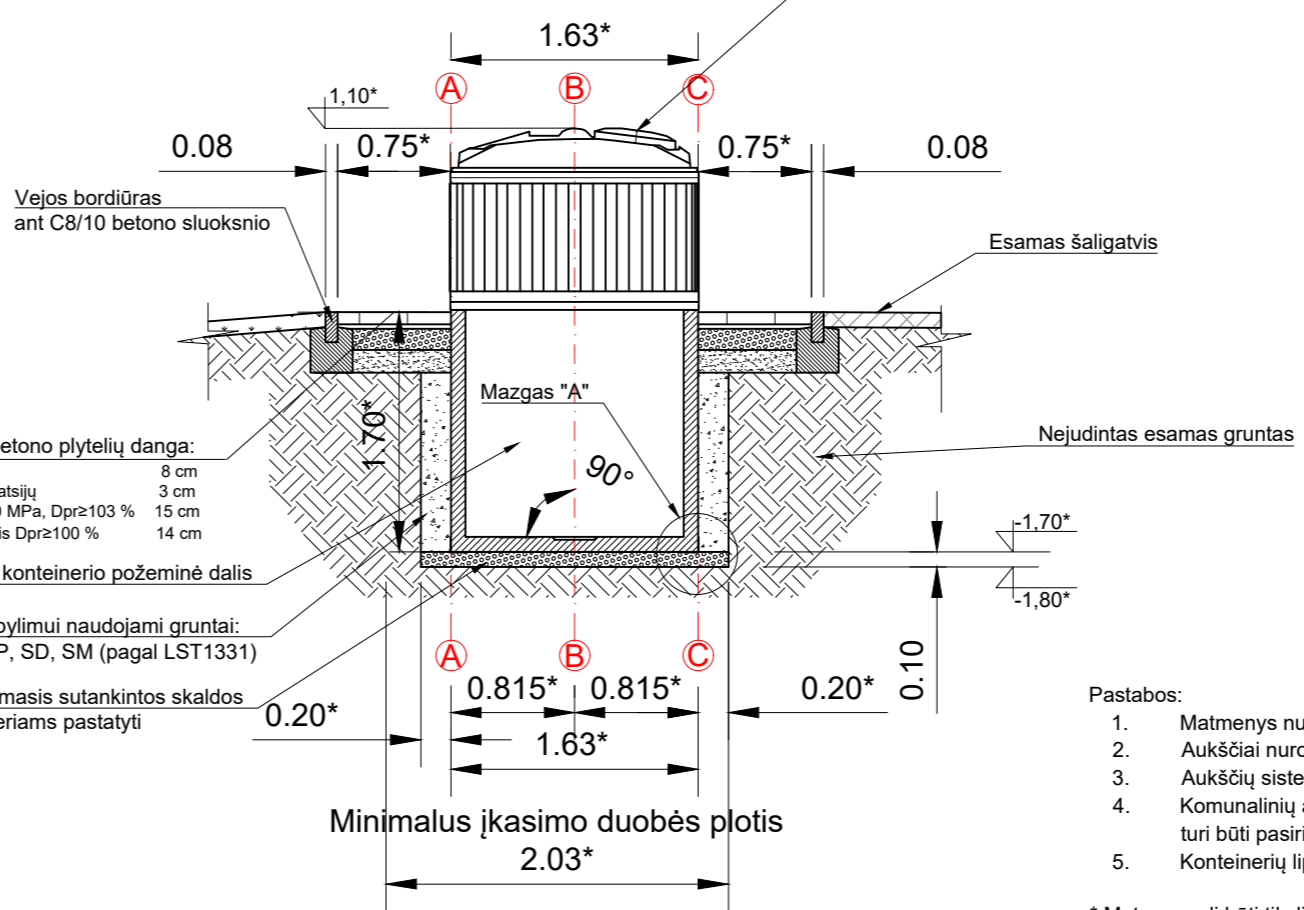
5 m³ talpos stačiakampio pusiau požeminio konteinerio antžeminė dalis su dviem angomis atliekoms įdėti (uždengiamos dangčiais), konteinerio viduje integruoti du atskiri vidiniai konteineriai



- Užpildoma skalda 30/70
- Išdėstoma betoninė danga:
- Betono plytelės 37,5x37,5x8 cm 8 cm
 - Išlyginamasis sluoksnis iš skalos atsijų 3 cm
 - Skaldos pagrindo sluoksnis E_v≥80 MPa, Dpr≥103 % 15 cm
 - Šalčiui nejaurių medžiagų sluoksnis Dpr≥100 % 14 cm
- Stačiakampio pusiau požeminio konteinerio požeminė dalis
- Užpildomas sutankintas gruntas, užpylimui naudojami gruntais: ŽB, ŽG, ŽP, ŽD, ŽM, SB, SG, SP, SD, SM (pagal LST1331)
- Išdėstomas horizontalus išlyginamasis sutankintos skalos pagrindas požeminiams konteineriams pastatyti
- Nejudintas esamas gruntas

Pjūvis 2-2

Stačiakampio pusiau požeminio konteinerio antžeminė dalis su dangčiu uždengiama anga atliekoms įdėti



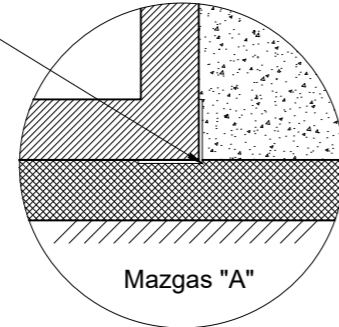
Pastabos:

- Matmenys nurodyti metrais, jei nenurodyta kitaip;
- Aukščiai nurodyti metrais;
- Aukščių sistema LAS07;
- Komunalinių atliekų surinkimo aikštelių konteineriams kasamos duobės šlaitų nuolydžio kampas turi būti pasirinktas atsižvelgiant į grunto tipą pagal Techninių specifikacijų 4.5 punktą;
- Konteinerių lipdukai pateikiami projekto techninėse specifikacijose.

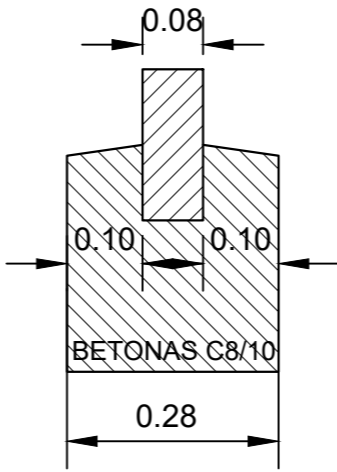
* Matmuo gali būti tikslinamas atsižvelgiant į konkrečią situaciją įrengimo vietoje ir įvertinus grunto struktūrą. Stačiakampių pusiau požeminių konteinerių matmenys gali būti tikslinami po to, kai įstatymų nustatyta tvarka bus parinktas konkretus gaminyje-stačiakampis pusiau požeminis konteineris įrengimui Vilniaus m. teritorijoje (skirtingų gamintojų gaminių matmenys gali būti šiek tiek skirtingi)

** Dangos nuolydis konteinerių aikštelėje turi būti 0,4-2,0% ribose, tačiau atsižvelgiant į konkrečią situaciją įrengimo vietoje gali būti tikslinamas. Dangos paviršius turi būti lygus, be vertikaliai išsikišusių dangos dalių. Aikštelės danga turi būti įrengta taip, kad ant jos nesikauptų vanduo, būtų saugu ir patogus priėti prie konteinerių.

Montavimo pagrindo L formos plieninis profilis 100 x 100 x 6 mm L-6,70 m; 2 vnt. (skirta montavimo pagrindo "bėgių" suformavimui siekiant greitai ir tiksliai išdėstyti konteinerius)

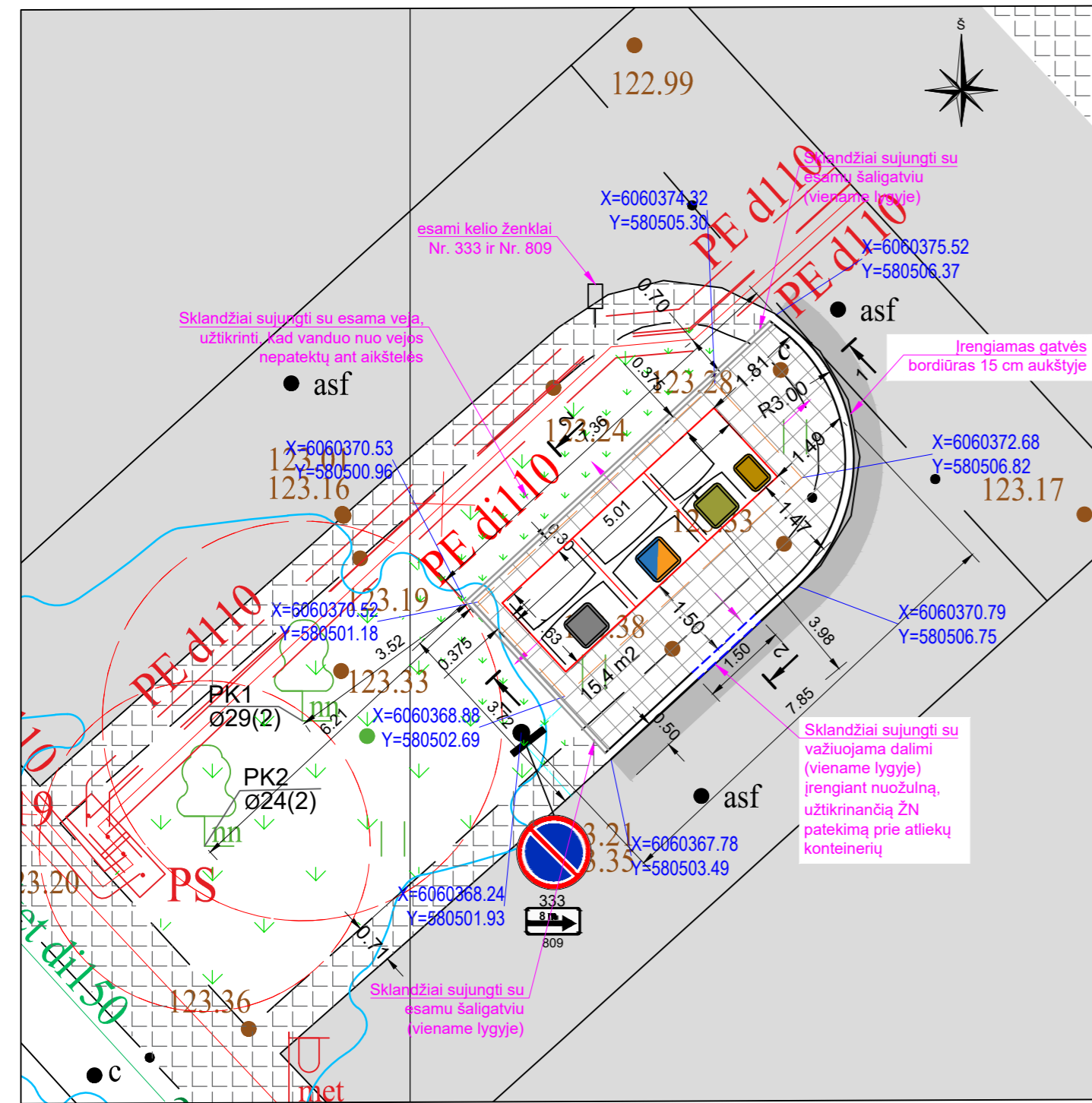


BETONINIS VEJOS BORDIŪRAS M1:10

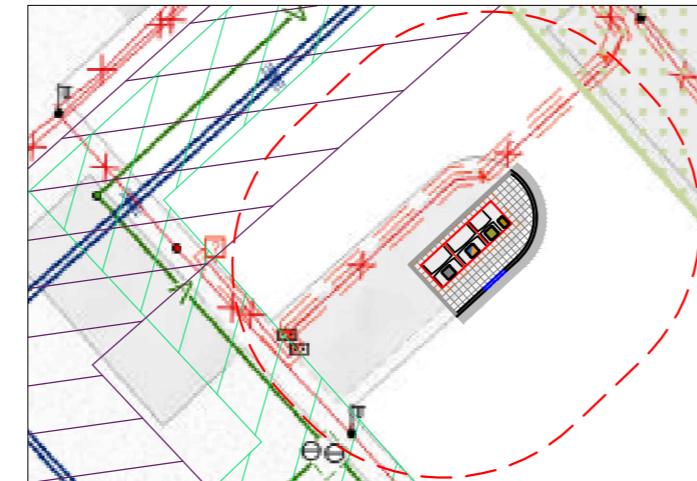


0	2024-03	PRITARIMUI IR STATYBAI	
LAIDA	DATA	LAIDOS STATUSAS. KEITIMO PRIEŽASTIS (JEI TAIKOMA)	
KVAL. PATV. DOK. NR.			STATINIO PROJEKTO PAVADINIMAS
			KOMUNALINIŲ ATLIEKŲ KONTEINERIŲ AIKŠTELIŲ ĮRENGIMAS IR KOMUNALINIŲ ATLIEKŲ KONTEINERIŲ AIKŠTELĒMS ĮSIGIJIMAS VILNIAUS MIESTE
39255	SPV	M. KARPIČ	STATINIO NUMERIS IR PAVADINIMAS
35369	SPDV	M. KARPIČ	KOMUNALINIŲ ATLIEKŲ KONTEINERIŲ AIKŠTELĒS NR. 2030, VIRGINIJAUŠ DRUSKIO G. 5, KAROLINIŠKIŲ SENIŪNIJOJE, VILNIAUS MIESTE STATYBOS PROJEKTAS
			DOKUMENTO PAVADINIMAS
			Aikštelės Nr. 2030 Virginijaus Druskio g. 5, Karoliniškių sen., pjūviai M 1:50
			LAIDA
			0
LT	STATYTOJAS IR (ARBA) UŽSAKOVAS	DOKUMENTO ŽYMUO	
	UAB „VILNIAUS APSKRITIES ATLIEKŲ TVARKYMO CENTRAS“ LVIVO 89-75, LT-08104 VILNIUS	1882-04-SPP.2030-B-02	
		LAPAS	LAPŲ
		1	1

Planas, M 1:100



Planas, M 1:400

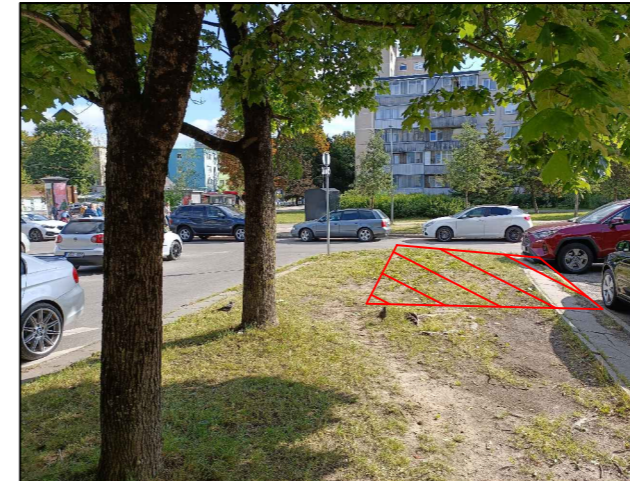


- 10 metrų apsauginė zona
- Esamo vandentiekio tinklo apsaugos zonos (2,5 m)
- Esamo šilumotiekio apsaugos zona, 5,0 m

PASTABOS:

1. Konteinerių lipdukai pateikiami projekto techninėse specifikacijose.
2. Aukščius tikslinti vietoje.
3. Užtikrinti vandens nuvedimą nuo konteinerių aikštelės.
4. Sklandžiai sujungti su esamais paviršiais.
5. Statybos darbus Rangovas, prieš pradėdamas vykdyti žemes darbus tinklų apsaugos zonose, privalo išsikviesti inžinerinius tinklus eksploatuojančios organizacijos atstovą.
6. Atliekant darbus greta esamų inžinerinių tinklų - žemės darbai turi būti vykdomi rankiniu būdu, nepažeidžiant esamų komunikacijų. Pažeidus sutvarkyti.
7. Dangos nuolydis konteinerių aikštelėje turi būti 0,4-2,0% ribose, tačiau atsižvelgiant į konkrečią situaciją įrengimo vietoje gali būti tikslinamas.
8. Esant <2,0 % aikštelės išilginiui nuolydžiui konteineriai įrengiami ne laiptuotai (pagal išilginį nuolydį) išlaikant 0,045-0,065 tarpus tarp konteinerių. Greitam bei tiksliam pastatymui ir išdėstymui numatytoje vietoje, turi būti naudojamas iš anksto pagamintas specialus montavimo pagrindas iš 2 vnt. lygiagrečių L formos 100x100x6 mm plieno profilių.
9. Esant ≥2,0 % aikštelės išilginiui nuolydžiui pusiau požeminiai konteineriai įrengiami laiptuotai (pakopomis), išlaikant 0,045-0,065 tarpus tarp konteinerių. Specialus montavimo pagrindas iš plieno profilių nenaudojamas.

Vietovės nuotrauka



Preliminari komunalinių atliekų surinkimo konteinerių aikštelių išdėstymo Vilniaus mieste schema



Aikštelės Nr.	2082
B3 Tipas	
Vilkipėdės sen.	
Savanorių pr. 46	

Sutartiniai žymėjimai:

- Projektuojama betoninių plytelių danga 375 x 375 x 80 mm ir betoniniai vejos bordiūrai 1000 x 80 x 200 mm
- Mišrioms komunalinėms atliekoms skirtas konteineris (žr. pastabą Nr. 1)
- Plastikinėms ir metalinėms pakuotėms ir pakuočių atliekoms bei Popierinėms ir kartono pakuotėms ir pakuočių atliekoms skirtas konteineris (žr. pastabą Nr. 1)
- Stiklo pakuotėms ir pakuočių atliekoms skirta konteinerio dalis (žr. pastabą Nr. 1)
- Maisto/virtuvės atliekoms skirta konteinerio dalis (žr. pastabą Nr. 1)
- Esama veja
- Performuojamas ir apželdinamos vejos plotas
- Esama asfalto danga
- Asfalto dangos atstatymas
- Esamas šaligatvis
- Konteinerių duobės iškasimo kontūras
- Esamos dangos kraštas
- Projektuojamas vejos bordiūras
- Projektuojami gatvės bordiūrai
- Projektuojamas gatvės bordiūras važiujamosios dalies aukštyje
- Plytelių dangos nuolydis
- Kelio ženklo pastatymo vieta

Medžių žymėjimas:

- Esamas medis petenkinamos būklės
- K- medžio rūšis; 8 - medžio eilės numeris brėžinyje/žiniaraštyje
- Ø36 - kamieno diametras; 2 - medžio būklė
- Lajos projekcija
- Kamieno diametras 1.30 m aukštyje
- Kamieno ašis
- Šaknų apsaugos zona

ŽELDINIŲ INVENTORIZACIJOS LENTELĖ

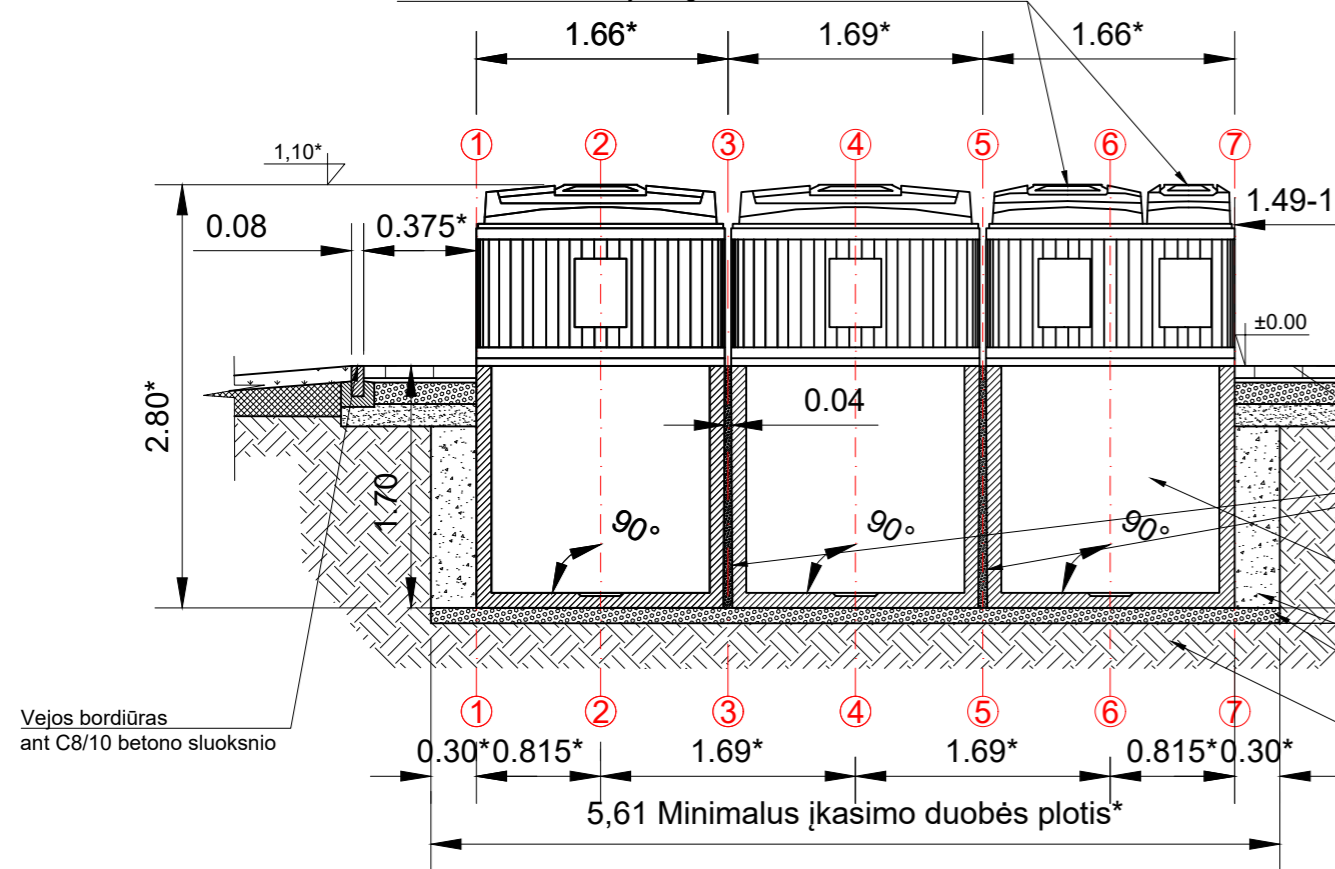
Nr. plane	Medžio rūšis lietuviškai	Medžio rūšis lotyniškai	Kamieno diametras cm 1.30 m aukštyje (cm)	Kamieno diametras ties kamieno kakleliu (cm)	Saugomo šaknų ploto spindulys (m)	Lajos projekcija nuo ašies Š,R,P,V kryptimis (m)	Medžio būklės indeksas 1, 2, 3, 4, 5	Siūlomoms/būtinoms arboristinės/tvarkymo priemonės
1	2	3	4	5	6	7	8	9
1	Paprastasis klevas	Commune acernis	29	-	3,48	4; 0,7; 1,3; 3	2	-
	Paprastasis klevas	Commune acernis	24	-	2,88	2; 0,7; 1,3; 3	2	-

0	2024-03	PRITARIMUI IR STATYBAI	
LAIDA	DATA	LAIDOS STATUSAS. KEITIMO PRIEŽASTIS (JEI TAIKOMA)	
KVAL. PATV. DOK. NR.			STATINIO PROJEKTO PAVADINIMAS
			STATINIO NUMERIS IR PAVADINIMAS
39255	SPV	M. KARPIČ	KOMUNALINIŲ ATLIEKŲ KONTEINERIŲ AIKŠTELIŲ ĮRENGIMAS IR KOMUNALINIŲ ATLIEKŲ KONTEINERIŲ AIKŠTELĒMS ĮSIGIJIMAS VILNIAUS MIESTE
35369	SPDV	M. KARPIČ	KOMUNALINIŲ ATLIEKŲ KONTEINERIŲ AIKŠTELĒS NR. 2082, SAVANORIŲ PR. 46, VILKPEDĖS SENIŪNIJOJE, VILNIAUS MIESTE STATYBOS PROJEKTAS
DOKUMENTO PAVADINIMAS			LAIDA
Aikštelės Nr. 2082 Savanorių pr. 46, Vilkipėdės sen., planas M 1:100			0
DOKUMENTO ŽYMUO			LAPAS
1882-04-SPP.2082-B-01			LAPŲ
1			1

Aikštelės Nr.
2082
B3 Tipas
Vilkpedės sen.
Savanorių pr. 46

Pjūvis 1-1

5 m³ talpos stačiakampio pusiau požeminio konteinerio antžeminė dalis su dviem angomis atliekoms įdėti (uždengiamos dangčiais), konteinerio viduje integruoti du atskiri vidiniai konteineriai

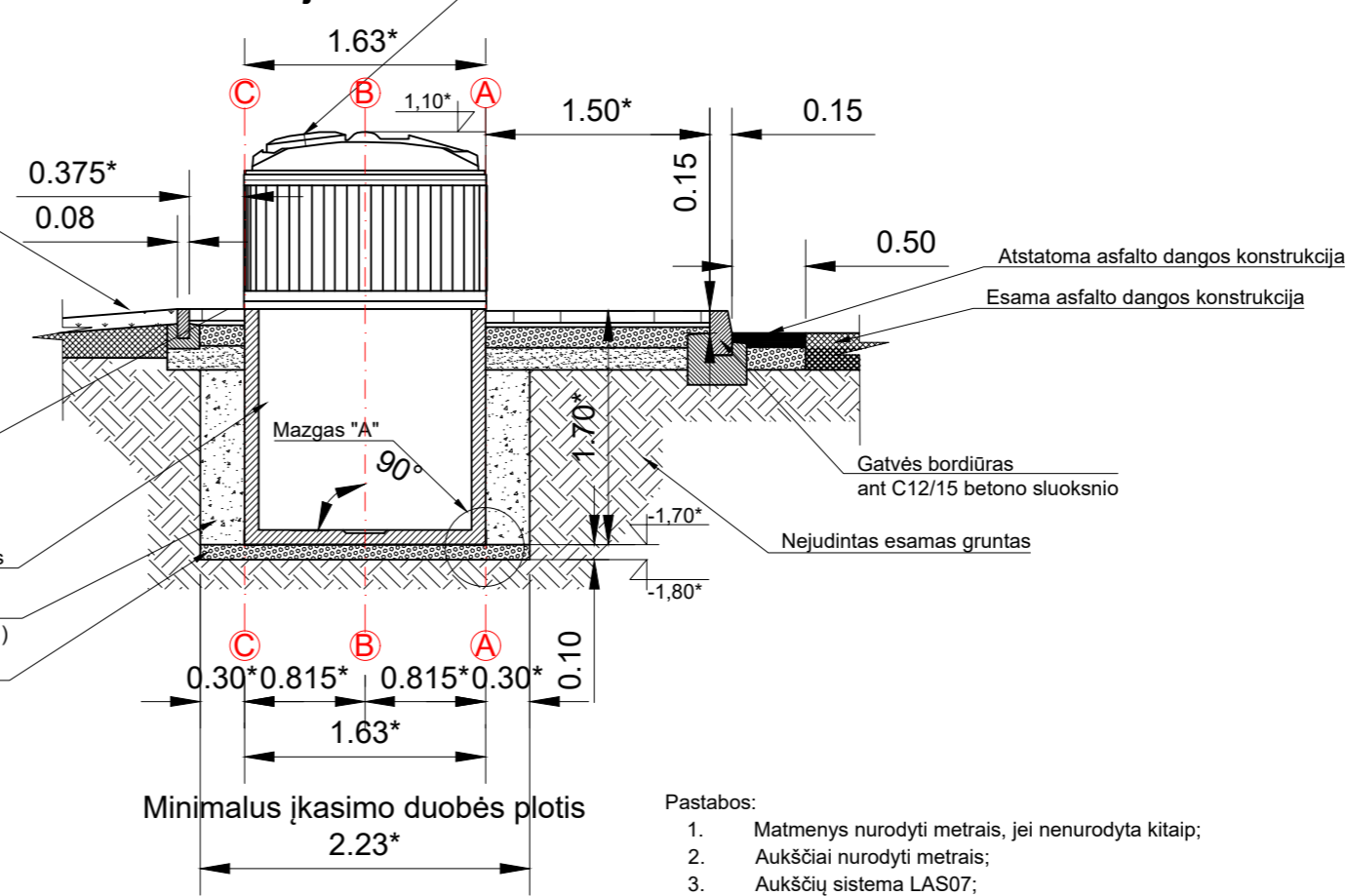


Vejos bordiūras ant C8/10 betono sluoksnio

- Vejos bordiūras ant C8/10 betono sluoksnio
- Gatvės bordiūras ant C12/15 betono sluoksnio
- Atstatoma asfalto dangos konstrukcija
- Esama asfalto dangos konstrukcija
- Užpildoma skalda 30/70
- Irengima konteinerių aikštelės betono plytelių danga:
 - Betono plytelės 37,5x37,5x8 cm 8 cm
 - Išlyginamasis sluoksnis iš skaldos atsijų 3 cm
 - Skaldos pagrindo sluoksnis E_v≥80 MPa, Dpr≥103 % 15 cm
 - Šaltiui nejautrių medžiagų sluoksnis Dpr≥100 % 14 cm
- Stačiakampio pusiau požeminio konteinerio požeminė dalis
- Užpildytas sutankintas gruntas, užpylimui naudojami gruntai: ŽB, ŽG, ŽP, ŽD, ŽM, SB, SG, SP, SD, SM (pagal LST1331)
- Irengiamas horizontalus išlyginamasis sutankintos skaldos pagrindas požeminiams konteineriams pastatyti
- Nejudintas esamas gruntas

Pjūvis 2-2

Stačiakampio pusiau požeminio konteinerio antžeminė dalis su dangčiu uždengiama anga atliekoms įdėti



Minimalus įkasimo duobės plotis 2.23*

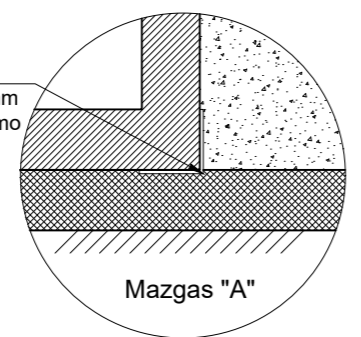
Pastabos:

- Matmenys nurodyti metrais, jei nenurodyta kitaip;
- Aukščiai nurodyti metrais;
- Aukščių sistema LAS07;
- Komunalinių atliekų surinkimo aikštelių konteineriams kasamos duobės šlaitų nuolydžio kampas turi būti pasirinktas atsižvelgiant į grunto tipą pagal Techninių specifikacijų 4.5 punktą;
- Konteinerių lipdukai pateikiami projekto techninėse specifikacijose.

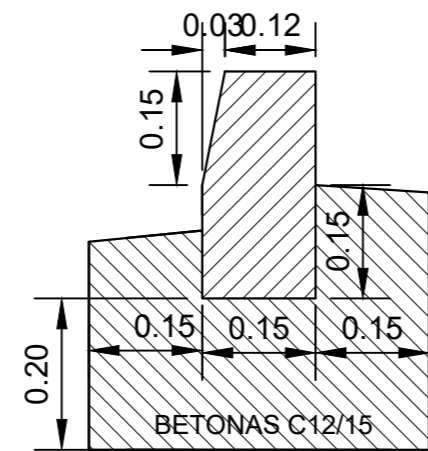
* Matmuo gali būti tikslinamas atsižvelgiant į konkrečią situaciją įrengimo vietoje ir įvertinus grunto struktūrą. Stačiakampių pusiau požeminių konteinerių matmenys gali būti tikslinami po to, kai įstatymų nustatyta tvarka bus parinktas konkretus gaminy- stačiakampis pusiau požeminis konteineris įrengimui Vilniaus m. teritorijoje (skirtingų gamintojų gaminių matmenys gali būti šiek tiek skirtingi)

** Dangos nuolydis konteinerių aikštelėje turi būti 0,4-2,0% ribose, tačiau atsižvelgiant į konkrečią situaciją įrengimo vietoje gali būti tikslinamas. Dangos paviršius turi būti lygus, be vertikaliai išsikišusių dangos dalių. Aikštelės danga turi būti įrengta taip, kad ant jos nesikauptų vanduo, būtų saugu ir patogiu priėti prie konteinerių.

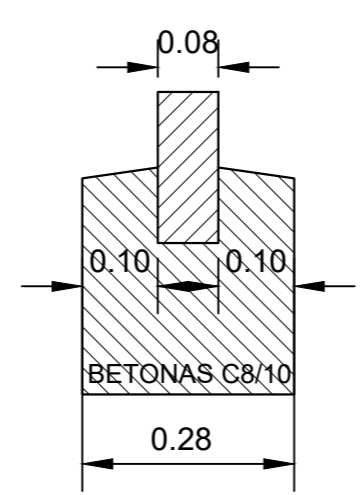
Montavimo pagrindo L formos plieninis profilis 100 x 100 x 6 mm L-6,70 m; 2 vnt. (skirta montavimo pagrindo "bėgių" suformavimui siekiant greitai ir tiksliai išdėstyti konteinerius)



BETONINIS GATVĖS BORDIŪRAS M1:10

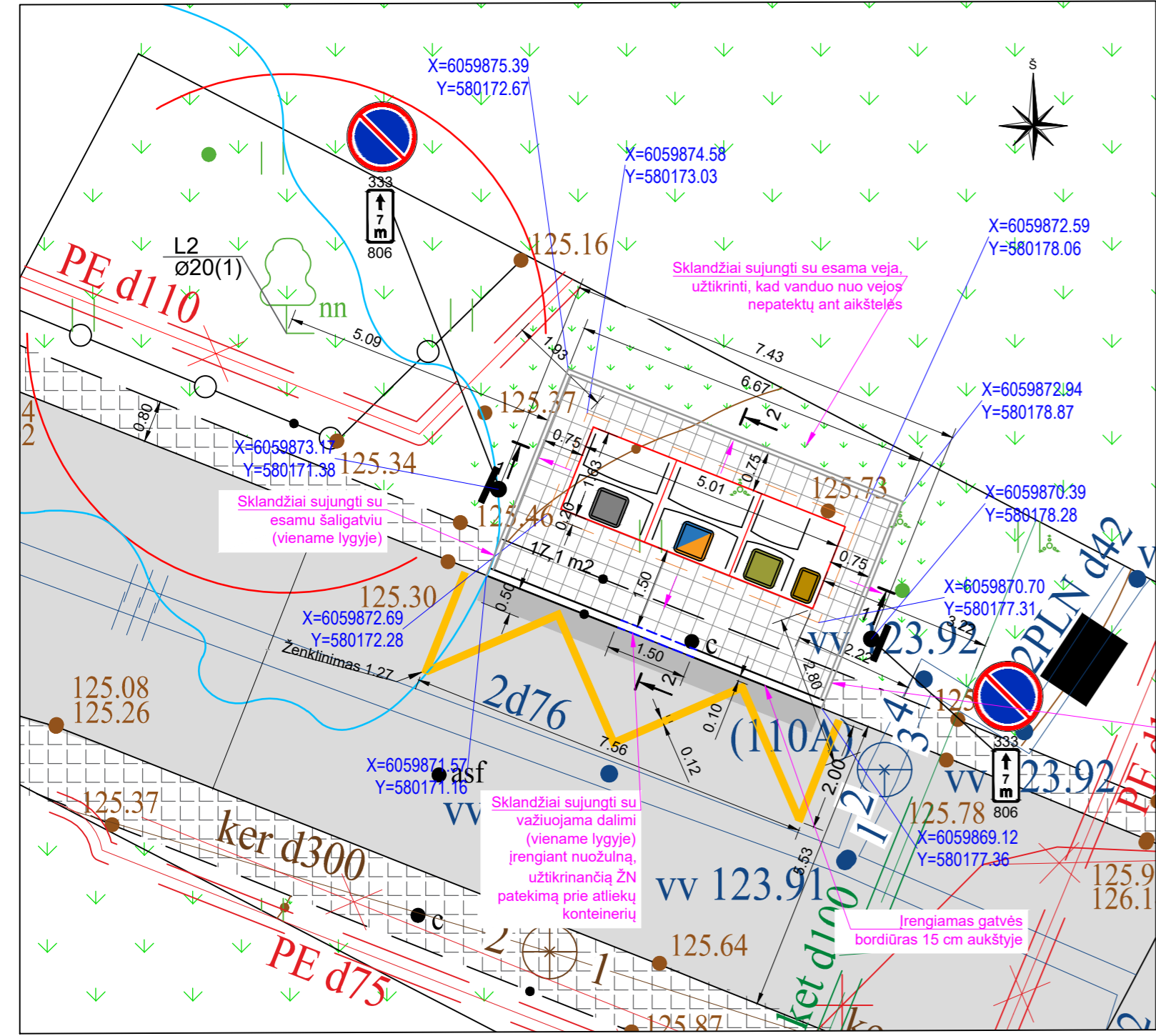


BETONINIS VEJOS BORDIŪRAS M1:10

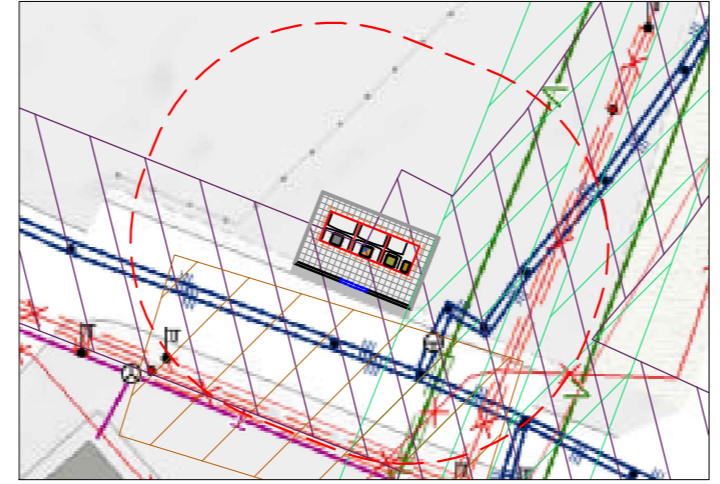


0	2024-03	PRITARIMUI IR STATYBAI	
LAIDA	DATA	LAIDOS STATUSAS. KEITIMO PRIEŽASTIS (JEI TAIKOMA)	
KVAL. PATV. DOK. NR.		STATINIO PROJEKTO PAVADINIMAS KOMUNALINIŲ ATLIEKŲ KONTEINERIŲ AIKŠTELIŲ ĮRENGIMAS IR KOMUNALINIŲ ATLIEKŲ KONTEINERIŲ AIKŠTELĖMS ĮSIGIJIMAS VILNIAUS MIESTE	
39255	SPV	M. KARPIČ	
35369	SPDV	M. KARPIČ	
		STATINIO NUMERIS IR PAVADINIMAS KOMUNALINIŲ ATLIEKŲ KONTEINERIŲ AIKŠTELĖS NR. 2082, SAVANORIŲ PR. 46, VILKPEDĖS SENIŪNIJOJE, VILNIAUS MIESTE STATYBOS PROJEKTAS	
		DOKUMENTO PAVADINIMAS Aikštelės Nr. 2082 Savanorių pr. 46, Vilkpedės sen., pjūviai, M 1:50	LAIDA 0
LT	STATYTOJAS IR (ARBA) UŽSAKOVAS UAB „VILNIAUS APSKRITIES ATLIEKŲ TVARKYMO CENTRAS“ LVIVO 89-75, LT-08104 VILNIUS	DOKUMENTO ŽYMUO 1882-04-SPP.2082-B-02	LAPAS 1
			LAPŲ 1

Planas, M 1:100



Planas, M 1:400



Vietovės nuotrauka



Preliminari komunalinių atliekų surinkimo konteinerių aikštelių išdėstymo Vilniaus mieste schema



- 10 metrų apsauginė zona
- Esamo vandentiekio tinklo apsaugos zonos (2,5 m)
- Esamo šilumotiekio apsaugos zona, 5,0 m
- Esamo buitinio ir lietaus nuotekų tinklo apsaugos zona (5 m)

- PASTABOS:
- Konteinerių lipdukai pateikiami projekto techninėse specifikacijose.
 - Aukščius tikslinti vietoje.
 - Užtikrinti vandens nuvedimą nuo konteinerių aikštelių.
 - Sklandžiai sujungti su esamais paviršiais.
 - Statybos darbų Rangovas, prieš pradėdamas vykdyti žemės darbus tinklų apsaugos zonose, privalo išsikviesti inžinerinius tinklus eksploatuojančios organizacijos atstovą.
 - Atliekant darbus greta esamų inžinerinių tinklų - žemės darbai turi būti vykdomi rankiniu būdu, nepažeidžiant esamų komunikacijų. Pažeidus sutvarkyti.
 - Dangos nuolydis konteinerių aikštelyje turi būti 0,4-2,0% ribose, tačiau atsižvelgiant į konkrečią situaciją įrengimo vietoje gali būti tikslinamas.
 - Esant <2,0% aikštelės išilginiai nuolydžiai konteineriai įrengiami ne laiptuotai (pagal išilginį nuolydį) išlaikant 0,045-0,065 tarpus tarp konteinerių. Greitam bei tiksliam pastatymui ir išdėstymui numatytoje vietoje, turi būti naudojamas iš anksto pagamintas specialus montavimo pagrindas iš 2 vnt. lygiagrečių L formos 100x100x6 mm plieno profilių.
 - Esant ≥2,0% aikštelės išilginiai nuolydžiai pusiau požeminiai konteineriai įrengiami laiptuotai (pakopomis), išlaikant 0,045-0,065 tarpus tarp konteinerių. Specialus montavimo pagrindas iš plieno profilių nenaudojamas.

Sutartiniai žymėjimai:

- Projektuojama betoninių plytelių danga 375 x 375 x 80 mm ir betoniniai vejos bordiūrai 1000 x 80 x 200 mm
- Mišrioms komunalinėms atliekoms skirtas konteineris (žr. pastabą Nr. 1)
- Plastinėms ir metalinėms pakuotėms ir pakuočių atliekoms bei Popierinėms ir kartono pakuotėms ir pakuočių atliekoms skirtas konteineris (žr. pastabą Nr. 1)
- Stiklo pakuotėms ir pakuočių atliekoms skirta konteinerio dalis (žr. pastabą Nr. 1)
- Maisto/virtuvės atliekoms skirta konteinerio dalis (žr. pastabą Nr. 1)

Medžių žymėjimas:

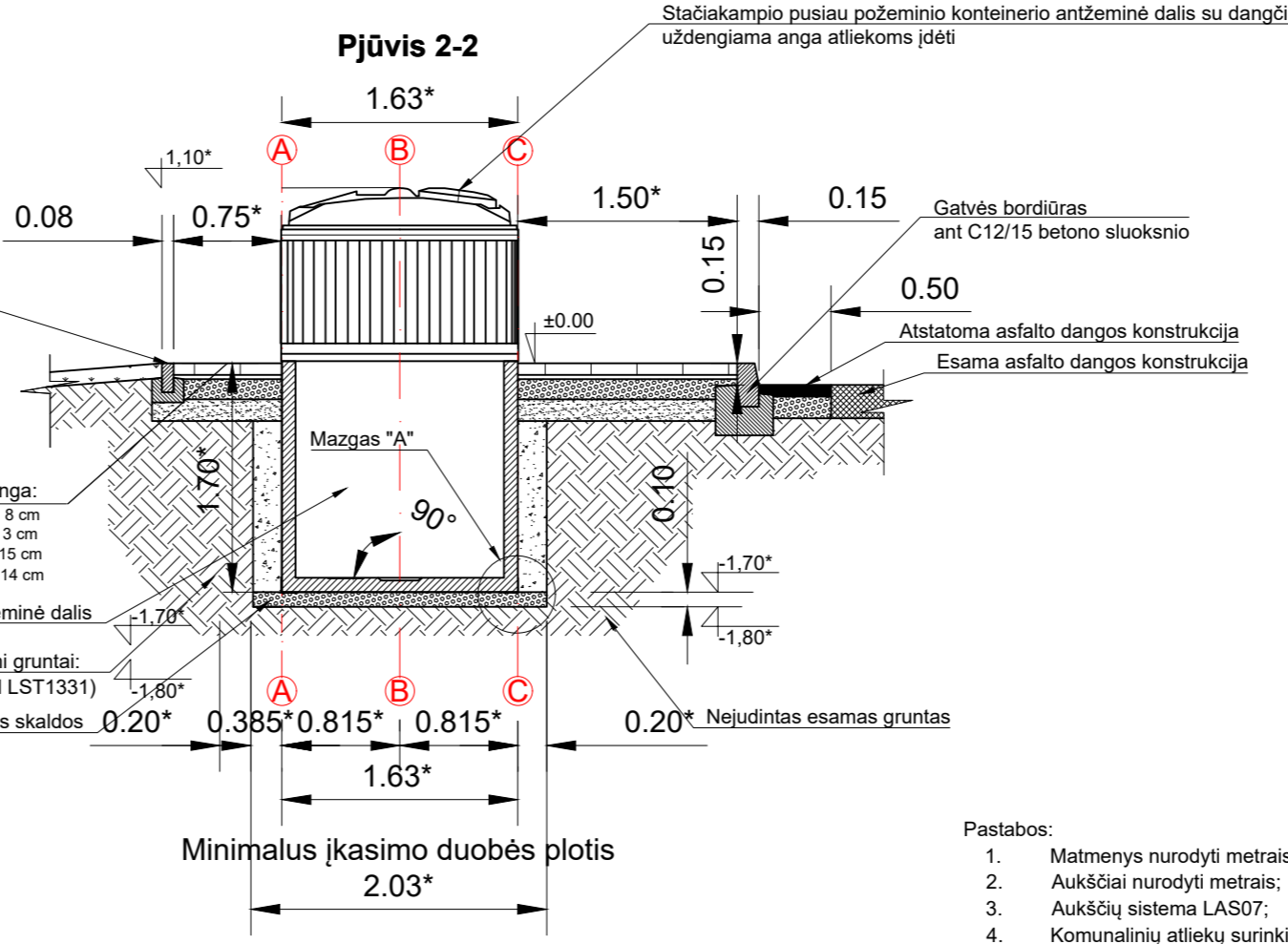
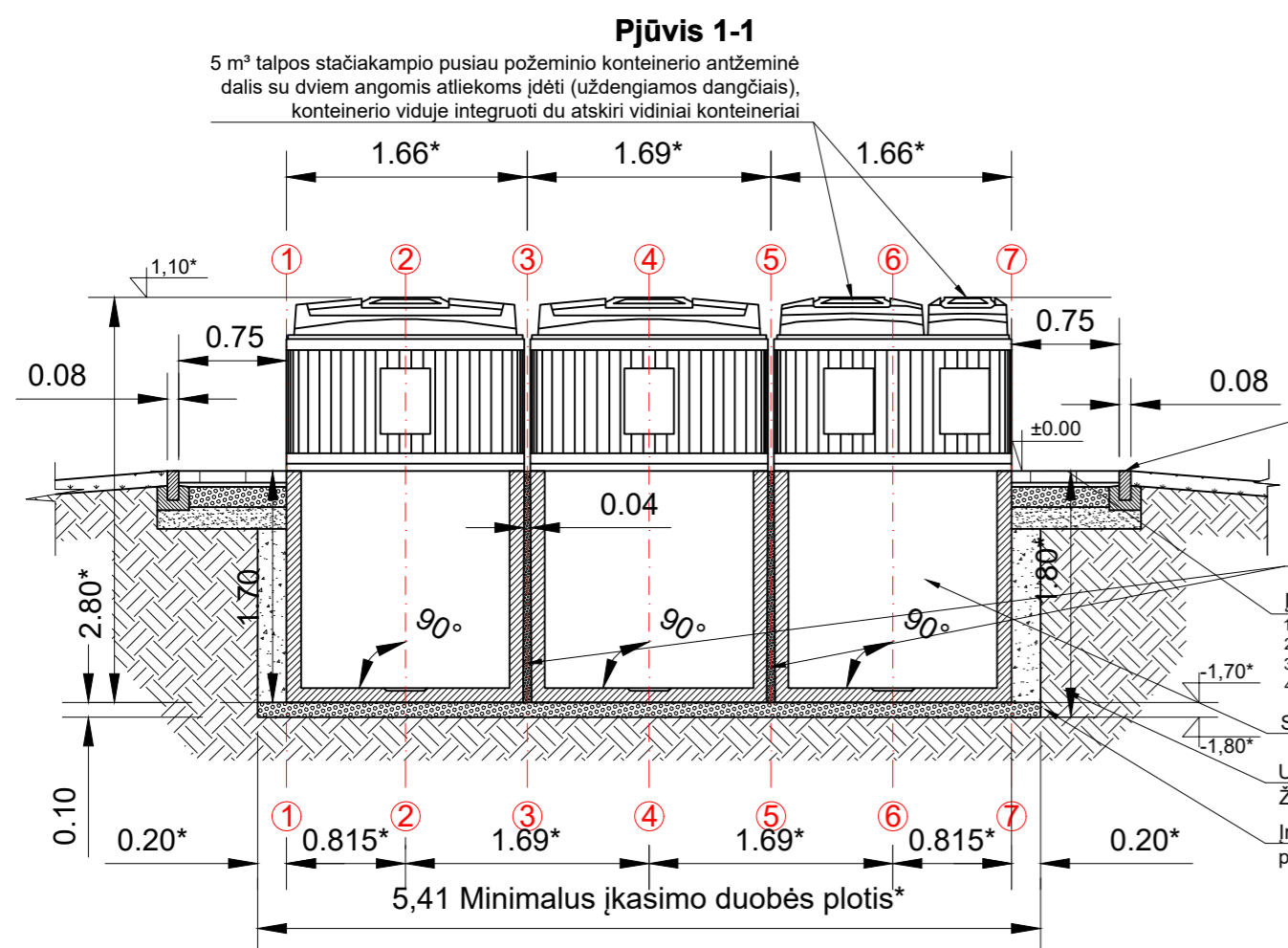
- Esamas medis petenkinamos būklės
- K- medžio rūšis; 8 - medžio eilės numeris brėžinyje/žiniaraštyje
- Ø36 - kamieno diametras; 2 - medžio būklė
- Lajos projekcija
- Kamieno diametras 1.30 m aukštyje
- Kamieno ašis
- Šaknų apsaugos zona
- Esamos dangos kraštas
- Projektuojamas vejos bordiūras
- Projektuojami gatvės bordiūrai
- Projektuojamas gatvės bordiūras važiuojamosios dalies aukštyje
- Plytelių dangos nuolydis
- Kelio ženklų pastatymo vieta
- Horizontalusis ženklavimas

ŽELDINIŲ INVENTORIZACIJOS LENTELĖ

Nr. plane	Medžio rūšis lietuviškai	Medžio rūšis lotyniškai	Kamieno diametras 1.30 m aukštyje (cm)	Kamieno diametras ties kamieno kakleliu (cm)	Saugomo šaknų ploto spindulys (m)	Lajos projekcija nuo ašies Š,R,P,V kryptimis (m)	Medžio būklės indeksas 1, 2, 3, 4, 5	Siūlomos/būtinios arboristinės/tvarkymo priemonės
1	2	3	4	5	6	7	8	9
1	Didžialapė liepa	Bigleaf lūlii	40	-	4,80	4; 0,7; 1,3; 3	2	-

0	2024-03	PRITARIMUI IR STATYBAI
LAIDA	DATA	LAIDOS STATUSAS. KEITIMO PRIEŽASTIS (JEI TAIKOMA)
KVAL. PATV. DOK. NR.		STATINIO PROJEKTO PAVADINIMAS KOMUNALINIŲ ATLIEKŲ KONTEINERIŲ AIKŠTELIŲ ĮRENGIMAS IR KOMUNALINIŲ ATLIEKŲ KONTEINERIŲ AIKŠTELĒMS ĮSIGIJIMAS VILNIAUS MIESTE
		STATINIO NUMERIS IR PAVADINIMAS KOMUNALINIŲ ATLIEKŲ KONTEINERIŲ AIKŠTELĒS NR. 2086, VANDENTIEKIO G. 34, VILKPĖDĒS SENIŪNIJOJE, VILNIAUS MIESTE STATYBOS PROJEKTAS
39255	SPV	M. KARPIČ
35369	SPDV	M. KARPIČ
DOKUMENTO PAVADINIMAS Aikštelės Nr. 2086 Vandentiekio g. 34, Vilkpėdės sen., planas M 1:100		LAIDA 0
LT	STATYTOJAS IR (ARBA) UŽSAKOVAS UAB „VILNIAUS APSKRITIES ATLIEKŲ TVARKYMO CENTRAS“ LVIVO 89-75, LT-08104 VILNIUS	DOKUMENTO ŽYMUO 1882-04-SPP.2086-B-01
		LAPAS 1
		LAPŲ 1

Aikštelės Nr.
2086
B3 Tipas
Vilkpedės sen.
Vandentiekio g. 34

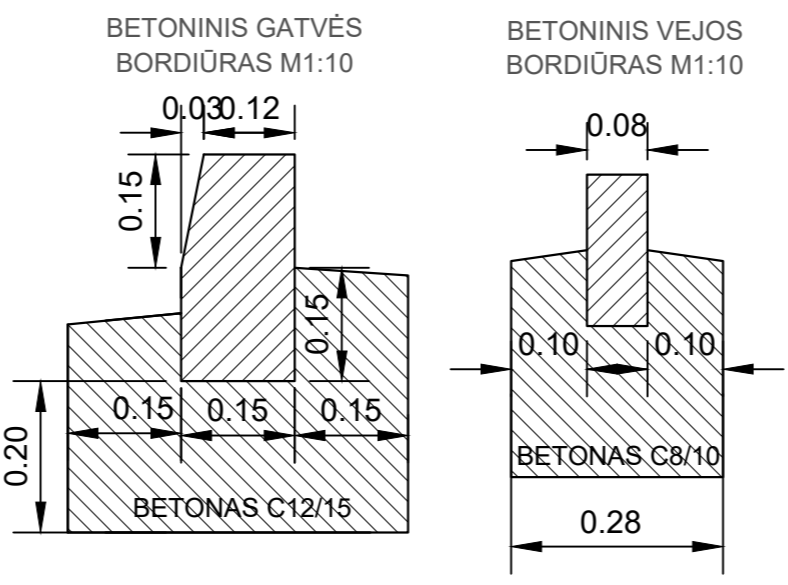
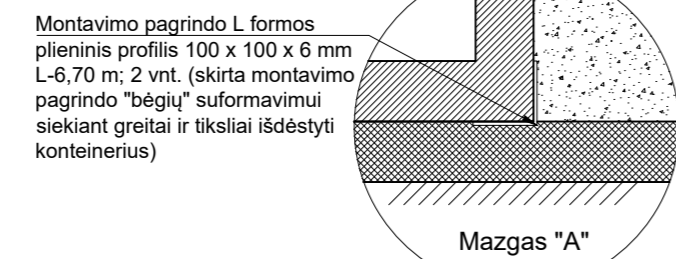


- Įrengima konteinerių aikštelės betono plytelių danga:
1. Betono plytelės 37,5x37,5x8 cm 8 cm
 2. Išlyginamasis sluoksnis iš skaldos atsijų 3 cm
 3. Skaldos pagrindo sluoksnis $E_{v2} \geq 80$ MPa, Dpr ≥ 103 % 15 cm
 4. Šaltiui nejautrių medžiagų sluoksnis Dpr ≥ 100 % 14 cm
- Užpildoma skalda 30/70
- Užpildomas sutankintas gruntas, užpylimui naudojami gruntai: ŽB, ŽG, ŽP, ŽD, ŽM, SB, SG, SP, SD, SM (pagal LST1331)
- Įrengiamas horizontalus išlyginamasis sutankintos skaldos pagrindas požeminiams konteineriams pastatyti

- Pastabos:
1. Matmenys nurodyti metrais, jei nenurodyta kitaip;
 2. Aukščiai nurodyti metrais;
 3. Aukščių sistema LAS07;
 4. Komunalinių atliekų surinkimo aikštelių konteineriams kasamos duobės šlaitų nuolydžio kampas turi būti pasirinktas atsižvelgiant į grunto tipą pagal Techninių specifikacijų 4.5 punktą;
 5. Konteinerių lipdukai pateikiami projekto techninėse specifikacijose.

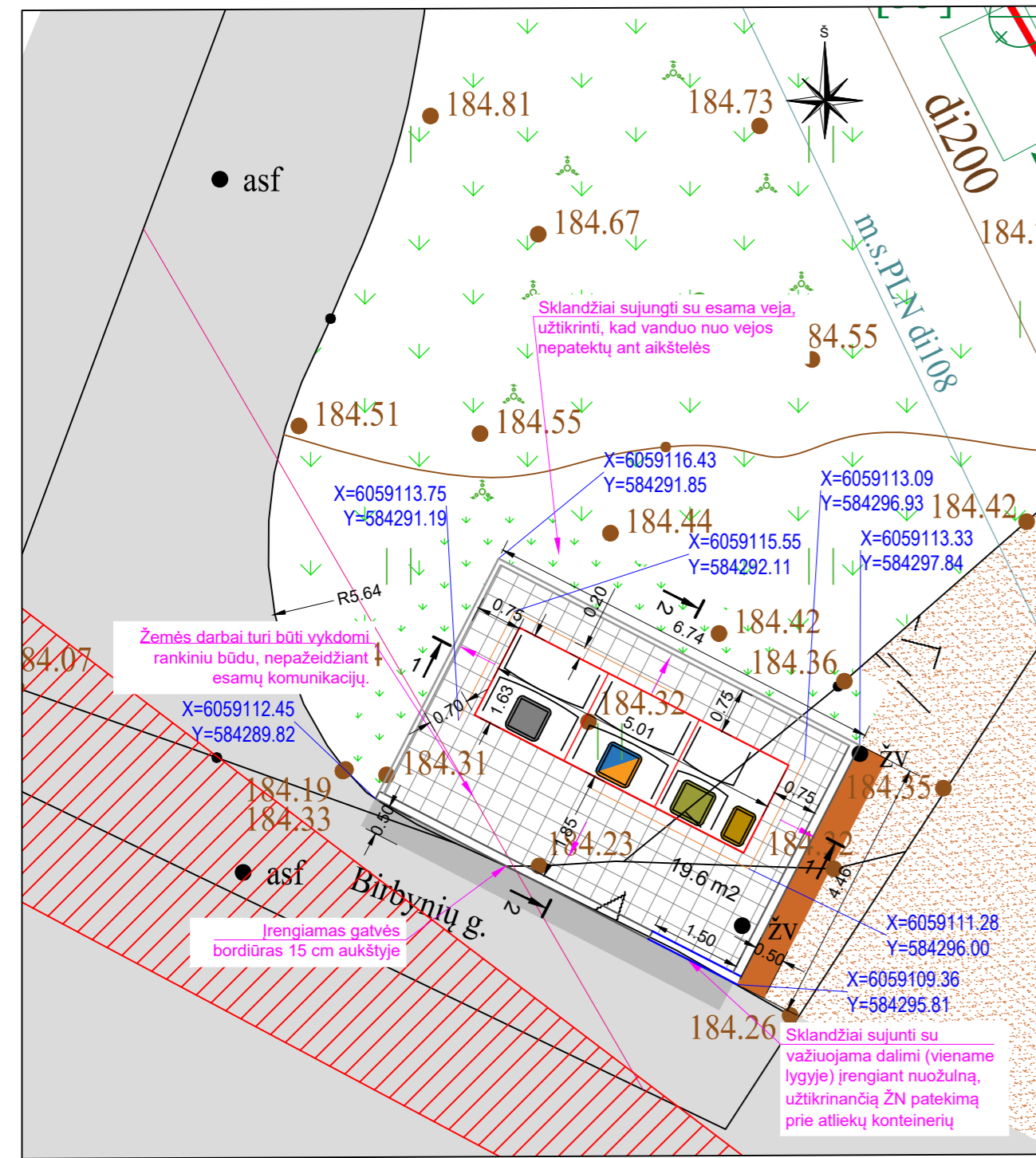
* Matmuo gali būti tikslinamas atsižvelgiant į konkrečią situaciją įrengimo vietoje ir įvertinus grunto struktūrą. Staciakampių pusiau požeminių konteinerių matmenys gali būti tikslinami po to, kai įstatymų nustatyta tvarka bus parinktas konkretus gaminy-šaciakampis pusiau požeminis konteineris įrengimui Vilniaus m. teritorijoje (skirtingų gamintojų gaminių matmenys gali būti šiek tiek skirtingi)

** Dangos nuolydis konteinerių aikštelėje turi būti 0,4-2,0% ribose, tačiau atsižvelgiant į konkrečią situaciją įrengimo vietoje gali būti tikslinamas. Dangos paviršius turi būti lygus, be vertikaliai išsikišusių dangos dalių. Aikštelės danga turi būti įrengta taip, kad ant jos nesikauptų vanduo, būtų saugu ir patogu prieiti prie konteinerių.

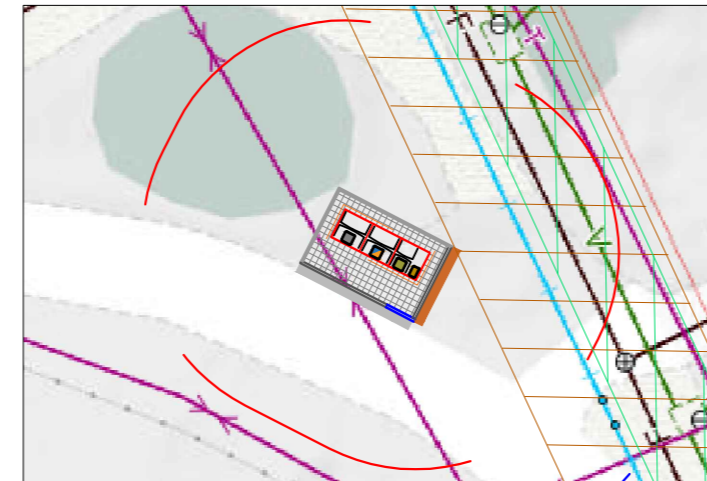


0	2024-03	PRITARIMUI IR STATYBAI			
LAIDA	DATA	LAIDOS STATUSAS. KEITIMO PRIEŽASTIS (JEI TAIKOMA)			
KVAL. PATV. DOK. NR.			STATINIO PROJEKTO PAVADINIMAS KOMUNALINIŲ ATLIEKŲ KONTEINERIŲ AIKŠTELIŲ ĮRENGIMAS IR KOMUNALINIŲ ATLIEKŲ KONTEINERIŲ AIKŠTELĖMS ĮSIGIJIMAS VILNIAUS MIESTE		
			STATINIO NUMERIS IR PAVADINIMAS KOMUNALINIŲ ATLIEKŲ KONTEINERIŲ AIKŠTELĖS NR. 2086, VANDENTIEKIO G. 34, VILKPEDĖS SENIŪNIJOJE, VILNIAUS MIESTE STATYBOS PROJEKTAS		
39255	SPV	M. KARPIČ	DOKUMENTO PAVADINIMAS Aikštelės Nr. 2086 Vandentiekio g. 34, Vilkpedės sen., pjūviai M 1:50	LAIDA	0
35369	SPDV	M. KARPIČ		DOKUMENTO ŽYMUO 1882-04-SPP.2086-B-02	LAPAS
LT	STATYTOJAS IR (ARBA) UŽSAKOVAS UAB „VILNIAUS APSKRITIES ATLIEKŲ TVARKYMO CENTRAS“ LVIVO 89-75, LT-08104 VILNIUS			1	1

Planas, M 1:100



Planas, M 1:400



- 10 metrų apsauginė zona
- Esamo vandentiekio tinklo apsaugos zonos (2,5 m)
- Esamo buitinio ir lietaus nuotekų tinklo apsaugos zona (5 m)

PASTABOS:

1. Konteinerių lipdukai pateikiami projekto techninėse specifikacijose.
2. Aukščius tikslinti vietoje.
3. Užtikrinti vandens nuvedimą nuo konteinerių aikštelės.
4. Sklandžiai sujungti su esamais paviršiais.
5. Statybos darbų Rangovas, prieš pradėdamas vykdyti žemės darbus tinklų apsaugos zonoje, privalo išsikviesti inžinerinius tinklus eksploatuojančios organizacijos atstovą.
6. **Atliekant darbus greta esamų inžinerinių tinklų - žemės darbai turi būti vykdomi rankiniu būdu, nepažeidžiant esamų komunikacijų. Pažeidus sutvarkyti.**
7. Dangos nuolydis konteinerių aikštelėje turi būti 0,4-2,0% ribose, tačiau atsižvelgiant į konkrečią situaciją įrengimo vietoje gali būti tikslinamas.
8. Esant <2,0 % aikštelės išilginiai nuolydžiai konteineriai įrengiami ne laiptuotai (pagal išilginį nuolydį) išlaikant 0,045-0,065 tarpus tarp konteinerių. Greitam bei tiksliam pastatymui ir išdėstymui numatytoje vietoje, turi būti naudojamas iš anksto pagamintas specialus montavimo pagrindas iš 2 vnt. lygiagrečių L formos 100x100x6 mm plieno profilių.
9. Esant ≥2,0 % aikštelės išilginiai nuolydžiai pusiau požeminiai konteineriai įrengiami laiptuotai (pakopomis), išlaikant 0,045-0,065 tarpus tarp konteinerių. Specialus montavimo pagrindas iš plieno profilių nenaudojamas.

Vietovės nuotrauka



Preliminari komunalinių atliekų surinkimo konteinerių aikštelių išdėstymo Vilniaus mieste schema



Sutartiniai žymėjimai:

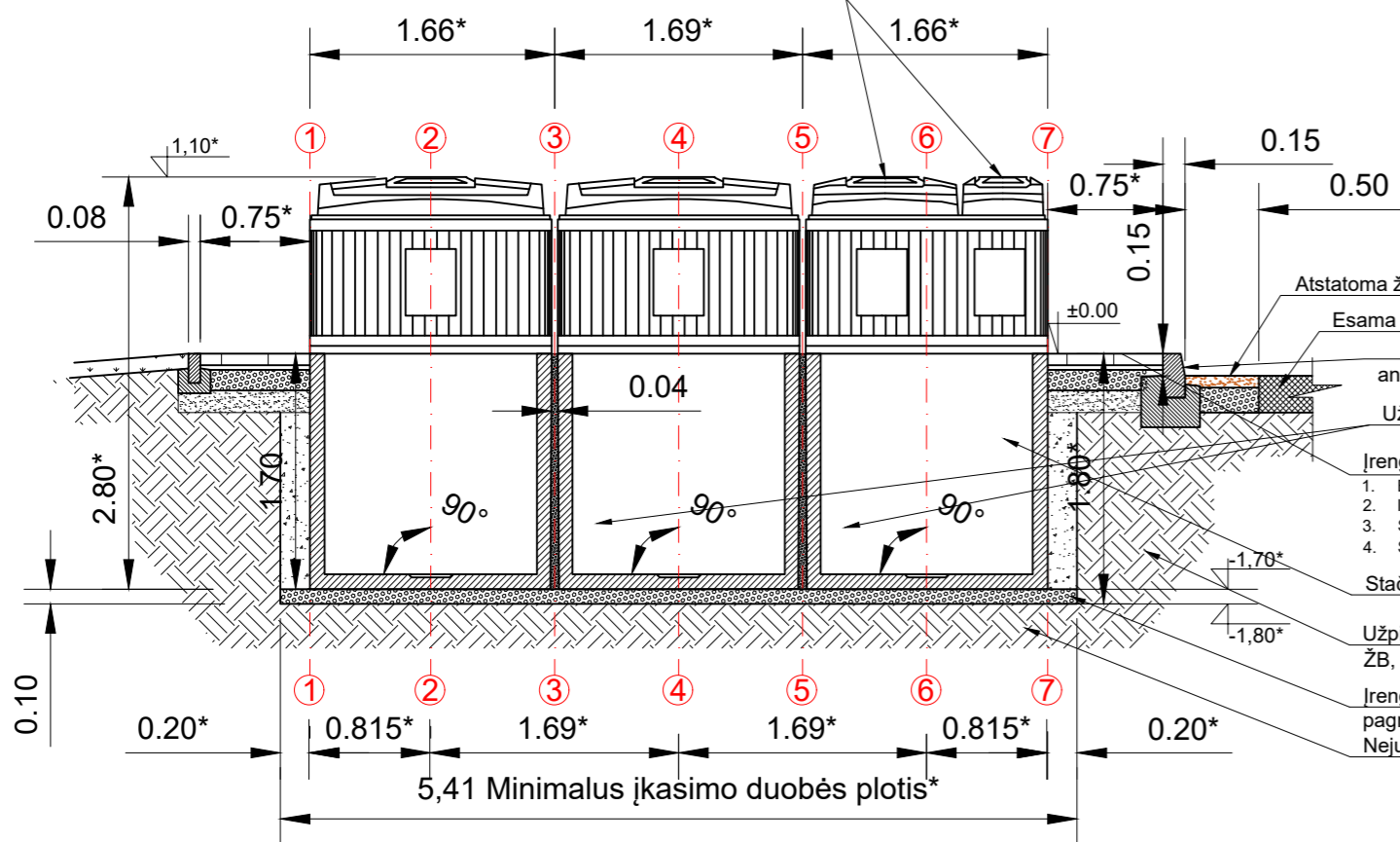
- Projektuojama betoninių plytelių danga 375 x 375 x 80 mm ir betoniniai vejos bordiūrai 1000 x 80 x 200 mm
- Mišrioms komunalinėms atliekoms skirtas konteineris (žr. pastabą Nr. 1)
- Plastikiniams ir metaliniams pakuotėms ir pakuočių atliekoms bei Popierinėms ir kartono pakuotėms ir pakuočių atliekoms skirtas konteineris (žr. pastabą Nr. 1)
- Stiklo pakuotėms ir pakuočių atliekoms skirta konteinerio dalis (žr. pastabą Nr. 1)
- Maisto/virtuvės atliekoms skirta konteinerio dalis (žr. pastabą Nr. 1)
- Esama veja
- Performuojamas ir apželdinamas vejos plotas
- Asfalto dangos atstatymas
- Esama asfalto danga
- Esama žvyro danga
- Žvyro dangos atstatymas
- Matomumo laukas
- Esamos dangos kraštas
- Projektuojamas vejos bordiūras
- Projektuojami gatvės bordiūrai
- Projektuojamas gatvės bordiūras važiuojamosios dalies aukštyje
- Plytelių dangos nuolydis
- Kelio ženklų pastatymo vieta
- Horizontalusis ženklinimas

0	2024-03	PRITARIMUI IR STATYBAI		
LAIDA	DATA	LAIDOS STATUSAS. KEITIMO PRIEŽASTIS (JEI TAIKOMA)		
KVAL. PATV. DOK. NR.				STATINIO PROJEKTO PAVADINIMAS KOMUNALINIŲ ATLIEKŲ KONTEINERIŲ AIKŠTELIŲ ĮRENGIMAS IR KOMUNALINIŲ ATLIEKŲ KONTEINERIŲ AIKŠTELĒMS ĮSIGIJIMAS VILNIAUS MIESTE
				STATINIO NUMERIS IR PAVADINIMAS KOMUNALINIŲ ATLIEKŲ KONTEINERIŲ AIKŠTELĒS NR. 3070, BIRBYNIŲ G. 26, RASŲ SENIŪNIJOJE, VILNIAUS MIESTE STATYBOS PROJEKTAS
39255	SPV	M. KARPIČ		
35369	SPDV	M. KARPIČ		
DOKUMENTO PAVADINIMAS Aikštelės Nr. 3070 Birbynių g. 26, Rasų sen., planas M 1:100			LAIDA 0	
LT	STATYTOJAS IR (ARBA) UŽSAKOVAS UAB „VILNIAUS APSKRITIES ATLIEKŲ TVARKYMO CENTRAS“ LVIVO 89-75, LT-08104 VILNIUS		DOKUMENTO ŽYMUO 1882-04-SPP.3070-B-01	LAPAS 1
			LAPŲ 1	

Aikštelės Nr.	3070
B3 Tipas	
Rasų sen.	
Birbynių g. 26	

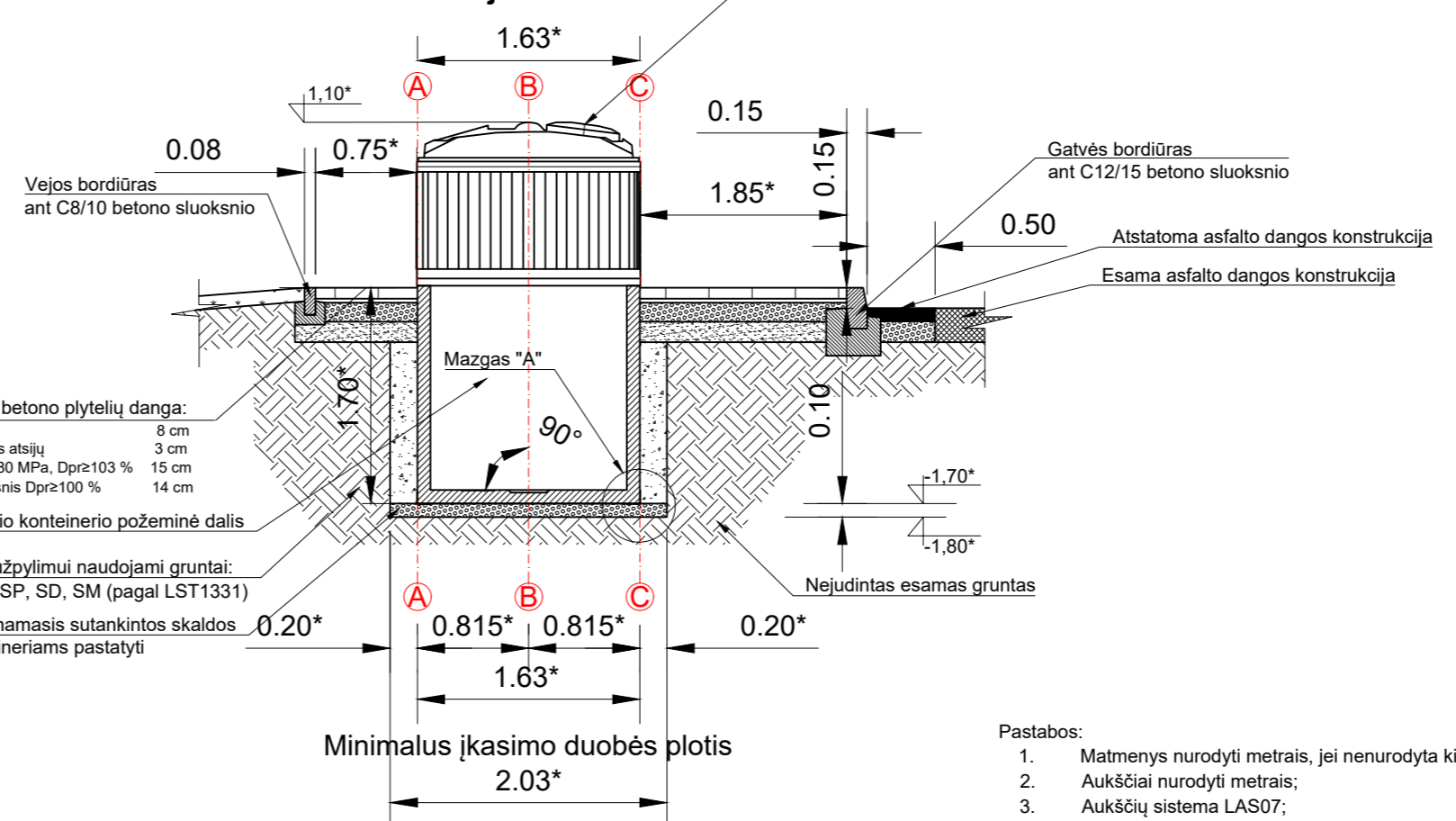
Pjūvis 1-1

5 m³ talpos stačiakampio pusiau požeminio konteinerio antžeminė dalis su dviem angomis atliekoms įdėti (uždengiamos dangčiais), konteinerio viduje integruoti du atskiri vidiniai konteineriai



Pjūvis 2-2

Stačiakampio pusiau požeminio konteinerio antžeminė dalis su dangčiu uždengiama anga atliekoms įdėti



- Įrengiama konteinerių aikštelės betono plytelių danga:
1. Betono plytelės 37,5x37,5x8 cm 8 cm
 2. Išlyginamasis sluoksnis iš skaldos atsijų 3 cm
 3. Skaldos pagrindo sluoksnis E_{v2}≥80 MPa, Dpr≥103 % 15 cm
 4. Šaltūni neįtraukti medžiagų sluoksnis Dpr≥100 % 14 cm

Užpildoma skalda 30/70

Užpildomas sutankintas gruntas, užpylimui naudojami gruntai: ŽB, ŽG, ŽP, ŽD, ŽM, SB, SG, SP, SD, SM (pagal LST1331)

Įrengiamas horizontalus išlyginamasis sutankintos skaldos pagrindas požeminiams konteineriams pastatyti

Nejudintas esamas gruntas

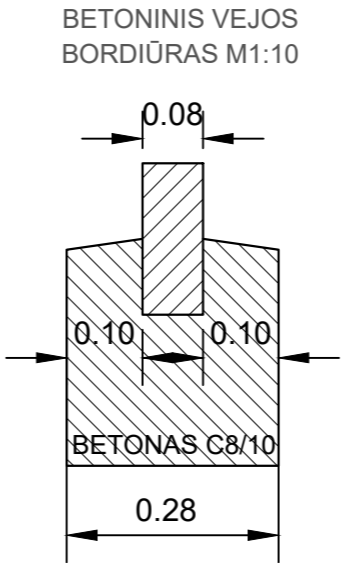
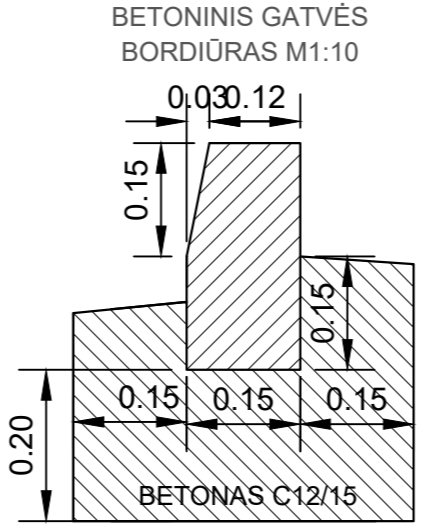
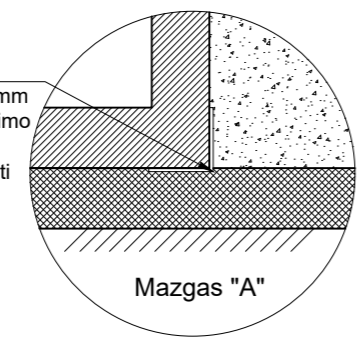
Pastabos:

1. Matmenys nurodyti metrais, jei nenurodyta kitaip;
2. Aukščiai nurodyti metrais;
3. Aukščių sistema LAS07;
4. Komunalinių atliekų surinkimo aikštelių konteineriams kasamos duobės šlaitų nuolydžio kampas turi būti pasirinktas atsižvelgiant į grunto tipą pagal Techninių specifikacijų 4.5 punktą;
5. Konteinerių lipdukai pateikiami projekto techninėse specifikacijose.

* Matmuo gali būti tikslinamas atsižvelgiant į konkrečią situaciją įrengimo vietoje ir įvertinus grunto struktūrą. Stačiakampių pusiau požeminių konteinerių matmenys gali būti tikslinami po to, kai įstatymų nustatyta tvarka bus parinktas konkretus gaminy-stačiakampis pusiau požeminis konteineris įrengimui Vilniaus m. teritorijoje (skirtingų gamintojų gaminių matmenys gali būti šiek tiek skirtingi)

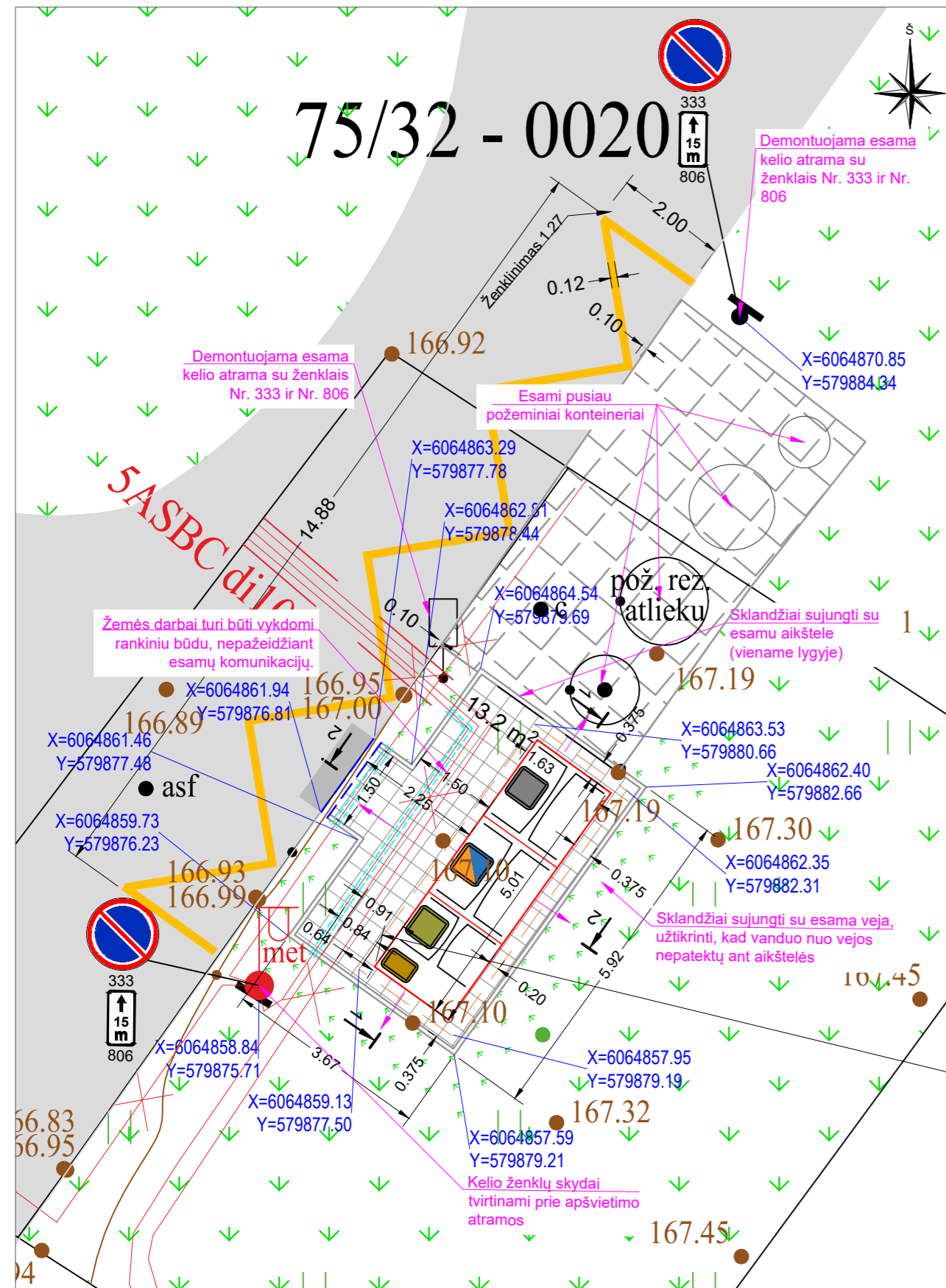
** Dangos nuolydis konteinerių aikštelėje turi būti 0,4-2,0% ribose, tačiau atsižvelgiant į konkrečią situaciją įrengimo vietoje gali būti tikslinamas. Dangos paviršius turi būti lygus, be vertikaliai išsikišusių dangos dalių. Aikštelės danga turi būti įrengta taip, kad ant jos nesikauptų vanduo, būtų saugu ir patogu prieiti prie konteinerių.

Montavimo pagrindo L formos plieninis profilis 100 x 100 x 6 mm L-6,70 m; 2 vnt. (skirta montavimo pagrindo "bėgių" suformavimui siekiant greitai ir tiksliai išdėstyti konteinerius)

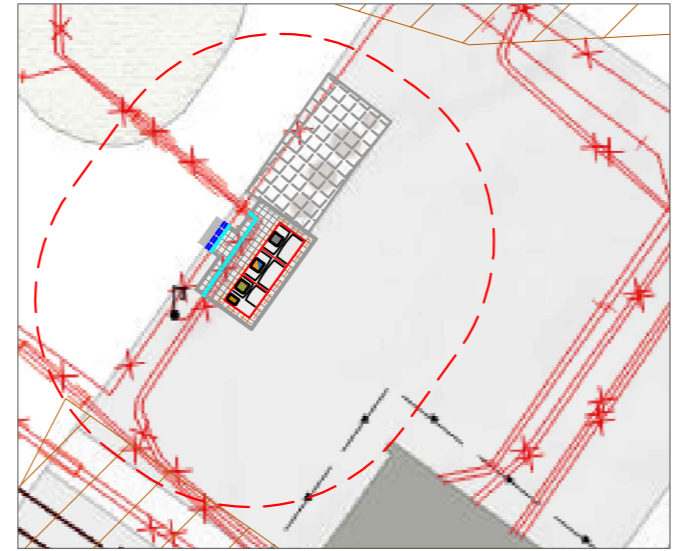


0	2024-03	PRITARIMUI IR STATYBAI		
LAIDA	DATA	LAIDOS STATUSAS. KEITIMO PRIEŽASTIS (JEI TAIKOMA)		
KVAL. PATV. DOK. NR.			STATINIO PROJEKTO PAVADINIMAS KOMUNALINIŲ ATLIEKŲ KONTEINERIŲ AIKŠTELIŲ ĮRENGIMAS IR KOMUNALINIŲ ATLIEKŲ KONTEINERIŲ AIKŠTELĖMS ĮSIGIJIMAS VILNIAUS MIESTE	
39255	SPV	M. KARPIČ	STATINIO NUMERIS IR PAVADINIMAS KOMUNALINIŲ ATLIEKŲ KONTEINERIŲ AIKŠTELĖS NR. 3070, BIRBYNIŲ G. 26, RASŲ SENIŪNIJOJE, VILNIAUS MIESTE	
35369	SPDV	M. KARPIČ	STATYBOS PROJEKTAS	
DOKUMENTO PAVADINIMAS			LAIDA	
Aikštelės Nr. 3070 Birbinių g. 26, Rasų sen., pjūviai, M 1:50			0	
LT	STATYTOJAS IR (ARBA) UŽSAKOVAS UAB „VILNIAUS APSKRITIES ATLIEKŲ TVARKYMO CENTRAS“ LVIVO 89-75, LT-08104 VILNIUS		DOKUMENTO ŽYMUO	LAPAS LAPŲ
			1882-04-SPP.3070-B-02	1 1

Planas, M 1:100



Planas, M 1:400



- 10 metrų apsauginė zona
- Esamo buitinio ir lietaus nuotekų tinklo apsaugos zona (5 m)

PASTABOS:

1. Konteinerių lipdukai pateikiami projekto techninėse specifikacijose.
2. Aukščius tikslinti vietoje.
3. Užtikrinti vandens nuvedimą nuo konteinerių aikštelės.
4. Sklandžiai sujungti su esamais paviršiais.
5. Statybos darbų Rangovas, prieš pradėdamas vykdyti žemes darbus tinklų apsaugos zonos, privalo išsikviesti inžinerinius tinklus eksploatuojančios organizacijos atstovą.
6. **Atliekant darbus greta esamų inžinerinių tinklų - žemes darbai turi būti vykdomi rankiniu būdu, nepažeidžiant esamų komunikacijų. Pažeidus sutvarkyti.**
7. Dangos nuolydis konteinerių aikštelėje turi būti 0,4-2,0% ribose, tačiau atsižvelgiant į konkrečią situaciją įrengimo vietoje gali būti tikslinamas.
8. Esant <2,0 % aikštelės išilginiui nuolydžiui konteineriai įrengiami ne laiptuotai (pagal išilginį nuolydį) išlaikant 0,045-0,065 tarpus tarp konteinerių. Greitam bei tiksliam pastatymui ir išdėstymui numatytoje vietoje, turi būti naudojamas iš anksto pagamintas specialus montavimo pagrindas iš 2 vnt. lygiagrečių L formos 100x100x6 mm plieno profilių.
9. Esant ≥2,0 % aikštelės išilginiui nuolydžiui pusiau požeminiai konteineriai įrengiami laiptuotai (pakopomis), išlaikant 0,045-0,065 tarpus tarp konteinerių. Specialus montavimo pagrindas iš plieno profilių nenaudojamas.

Vietovės nuotrauka



Preliminari komunalinių atliekų surinkimo konteinerių aikštelių išdėstymo Vilniaus mieste schema

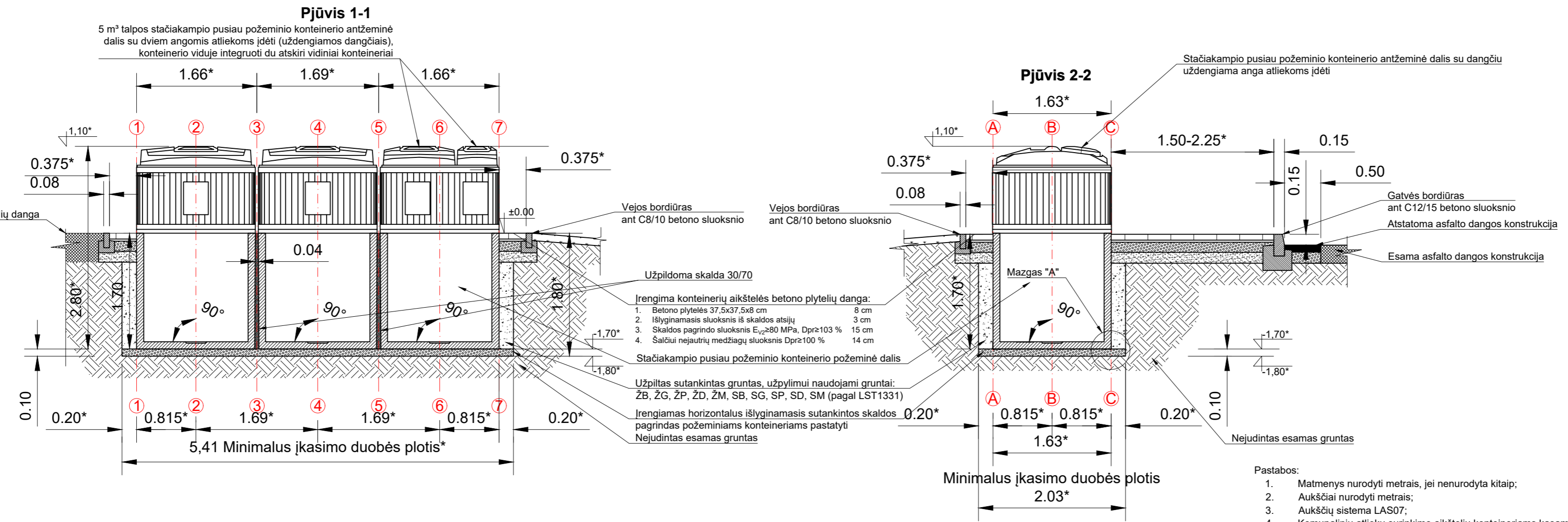


Sutartiniai žymėjimai:

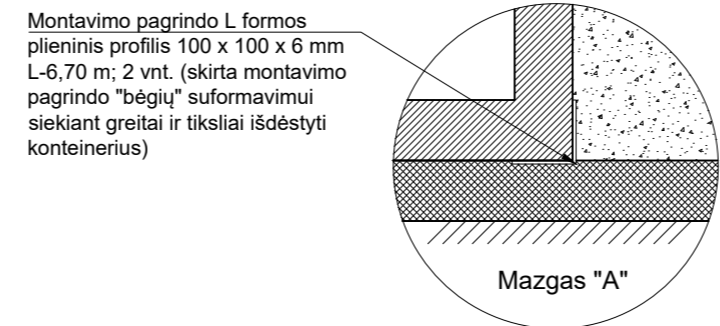
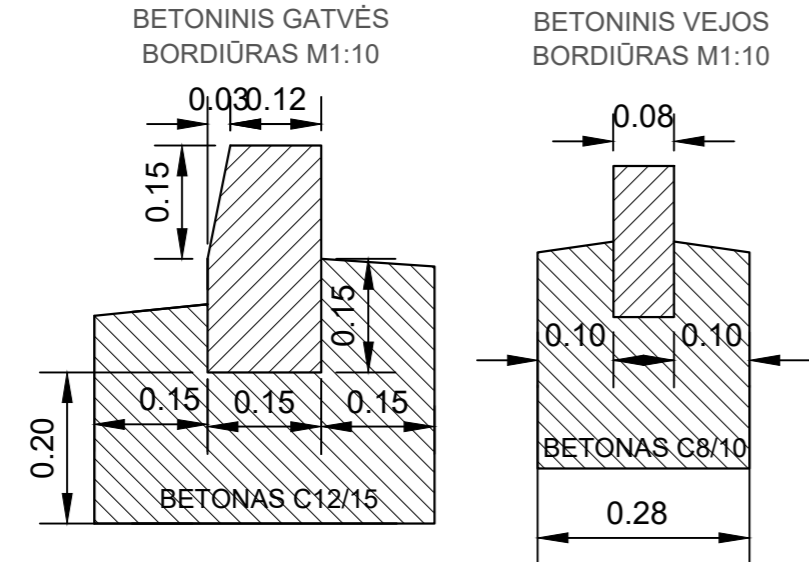
- Esama veja
- Performuojamas ir apželdinamas vejos plotas
- Esama konteinerių aikštelės plytelių danga
- Esama asfalto danga
- Asfalto dangos atstatymas
- Kelio ženklo pastatymo vieta
- Esamos dangos kraštas
- Projektuojamas vejos bordiūras
- Plytelių dangos nuolydis
- Konteinerių duobės iškasimo kontūras
- Horizontalusis ženklینimas
- Projektuojama betoninių plytelių danga 375 x 375 x 80 mm ir betoniniai vejos bordiūrai 1000 x 80 x 200 mm
- Mišrioms komunalinėms atliekoms skirtas konteineris (žr. pastabą Nr. 1)
- Plastikinėms ir metalinėms pakuotėms ir pakuočių atliekoms bei Popierinėms ir kartono pakuotėms ir pakuočių atliekoms skirtas konteineris (žr. pastabą Nr. 1)
- Stiklo pakuotėms ir pakuočių atliekoms skirta konteinerio dalis (žr. pastabą Nr. 1)
- Maisto/virtuvės atliekoms skirta konteinerio dalis (žr. pastabą Nr. 1)

0	2024-03	PRITARIMUI IR STATYBAI	
LAIDA	DATA	LAIDOS STATUSAS. KEITIMO PRIEŽASTIS (JEI TAIKOMA)	
KVAL. PATV. DOK. NR.			
39255	SPV	M. KARPIČ	STATINIO NUMERIS IR PAVADINIMAS KOMUNALINIŲ ATLIEKŲ KONTEINERIŲ AIKŠTELĖS NR. 3329, BUIVYDIŠKIŲ G. 11A, ŠEŠKINĖS SENIŪNIJOJE, VILNIAUS MIESTE STATYBOS PROJEKTAS
35369	SPDV	M. KARPIČ	
DOKUMENTO PAVADINIMAS Aikštelės Nr. 3329 Buivydiškių g. 11A, Šeškinės sen., planas M 1:100			LAIDA 0
LT	STATYTOJAS IR (ARBA) UŽSAKOVAS UAB „VILNIAUS APSKRITIES ATLIEKŲ TVARKYMO CENTRAS“ LVIVO 89-75, LT-08104 VILNIUS		DOKUMENTO ŽYMUO 1882-04-SPP.3229-B-01
			LAPAS 1
			LAPŲ 1

Aikštelės Nr.
3329
B3 Tipas
Šeškinės sen.
Buivydiškių g. 11A



- Pastabos:
1. Matmenys nurodyti metrais, jei nenurodyta kitaip;
 2. Aukščiai nurodyti metrais;
 3. Aukščių sistema LAS07;
 4. Komunalinių atliekų surinkimo aikštelių konteineriams kasamos duobės šlaitų nuolydžio kampas turi būti pasirinktas atsižvelgiant į grunto tipą pagal Techninių specifikacijų 4.5 punktą;
 5. Konteinerių lipdukai pateikiami projekto techninėse specifikacijose.



* Matmuo gali būti tikslinamas atsižvelgiant į konkrečią situaciją įrengimo vietoje ir įvertinus grunto struktūrą. Stačiakampio pusiau požeminių konteinerių matmenys gali būti tikslinami po to, kai įstatymų nustatyta tvarka bus parinktas konkretus gaminy-stačiakampis pusiau požeminis konteineris įrengimui Vilniaus m. teritorijoje (skirtingų gamintojų gaminių matmenys gali būti šiek tiek skirtingi)

** Dangos nuolydis konteinerių aikštelėje turi būti 0,4-2,0% ribose, tačiau atsižvelgiant į konkrečią situaciją įrengimo vietoje gali būti tikslinamas. Dangos paviršius turi būti lygus, be vertikaliai išsikišusių dangos dalių. Aikštelės danga turi būti įrengta taip, kad ant jos nesikauptų vanduo, būtų saugu ir patogu prieiti prie konteinerių.

0	2024-03	PRITARIMUI IR STATYBAI		
LAIDA	DATA	LAIDOS STATUSAS. KEITIMO PRIEŽASTIS (JEI TAIKOMA)		
KVAL. PATV. DOK. NR.		STATINIO PROJEKTO PAVADINIMAS KOMUNALINIŲ ATLIEKŲ KONTEINERŲ AIKŠTELIŲ ĮRENGIMAS IR KOMUNALINIŲ ATLIEKŲ KONTEINERŲ AIKŠTELĖMS ĮSIGIJIMAS VILNIAUS MIESTE		
39255	SPV	M. KARPIČ	STATINIO NUMERIS IR PAVADINIMAS KOMUNALINIŲ ATLIEKŲ KONTEINERŲ AIKŠTELĖS NR. 3329, BUIVYDIŠKIŲ G. 11A, ŠEŠKINĖS SENIŪNIJOJE, VILNIAUS MIESTE STATYBOS PROJEKTAS	
35369	SPDV	M. KARPIČ		
			DOKUMENTO PAVADINIMAS Aikštelės Nr. 3329 Buivydiškių g. 11A, Šeškinės sen., pjūviai M 1:50	LAIDA 0
LT	STATYTOJAS IR (ARBA) UŽSAKOVAS UAB „VILNIAUS APSKRITIES ATLIEKŲ TVARKYMO CENTRAS“ LVIVO 89-75, LT-08104 VILNIUS	DOKUMENTO ŽYMUO 1882-04-SPP.3229-B-02		LAPAS 1
				LAPŲ 1