



UAB „PROJEKTAVIMO SPRENDIMAI“

|Konstitucijos pr. 3 | LT-09308, Vilnius
|mob.: +370 612 98488; +370 674 44090 | fax: 85 2610506
|info@projektavimosprendimai.lt | www.ProjektavimoSprendimai.lt
|į/k.: 300150106 | PVM LT100001984814 | a.s nr.: LT53 7300 0100 9190 2334

STATYTOJAS	VILNIAUS MIESTO SAVIVALDYBĖ
PROJEKTO UŽSAKOVAS	E. G.
PROJEKTO PAVADINIMAS	Sauluvos gatvės atkarpos, Vilniuje, statybos projektas
PROJEKTAVIMO STADIJA	Projektiniai pasiūlymai
STATYBOS DARBŲ RŪŠIS	Nauja statyba
PROJEKTO DALIS	Bendroji (BD)
STATINIO KAT.	II gr. nesudėtingas
PROJEKTO NR.	17-PP-003-MA488
LAIDA	0

Direktorius:	Karolis Sankauskas
PV:	Lauras Paulauskas
PDV-SD:	Marius Sviderskas

At. Nr. A1595
At. Nr. 35616

TVIRTINU:

Vilniaus miesto savivaldybės administracijos
Miesto ūkio ir transporto departamento direktorius
Virginijus Pauža

2019 m. 08 mėn. 08 d.

PROJEKTINIŲ PASIŪLYMŲ RENGIMO UŽDUOTIS

1. **Statytojas:** *Vilniaus miesto savivaldybė*
2. **Užsakovas:**
3. **Projekto vykdytojas:** *UAB „Projektavimo sprendimai“*
4. **Objekto pavadinimas:** *Sauluvos gatvės atkarpos, Vilniuje, statybos projektas*
5. **Statybos rūšis:** *Nauja statyba*
6. **Objekto kategorija:** *II gr. nesudėtingas*
7. **Objekto rūšis:** *Susisiekimo komunikacijos (8.2)*
8. **Projektinių pasiūlymų paskirtis:** *Informuoti visuomenę apie statinio projektavimą pagal statybos techninio reglamento STR 1.04.04:2017 „Statinio projektavimas, projekto ekspertizė“ ir Vilniaus m. savivaldybės administracijos direktorės 2015 m. rugsėjo 18 d. įsakymą Nr.40-331 „Dėl pranešimų apie projektus paskelbimo terminų ir būdų“*
9. **Projektinių pasiūlymų apimtis:**
 - 9.1. *Vadovautis prisijungimo prie susisiekimo komunikacijų sąlygomis Nr. 16/613 (2016.07.01) ir raštu dėl prisijungimo prie susisiekimo komunikacijų sąlygų nr. 16/613 pakeitimo (A51-55868/19(2.9.4.9E-UK); 2019-06-13);*
10. **Projektinių pasiūlymų sudėtis:**
 - 10.1. *Aiškinamasis raštas;*
 - 10.2. *Dangų, nužymėjimo ir eismo organizavimo planas;*
 - 10.3. *Gatvės dangos konstrukcijos pjūviai.*
11. **Projektinius pasiūlymus derinti su:** *Miesto ūkio ir transporto departamentu.*
12. **Projekto dokumentų komplektų skaičius:**
 - 12.1. *Projekto bylų skaičius – 1 egz.*
 - 12.2. *Kompiuterinė laikmena – 1 egz. kiekvienos rinkmenos (failo) minimalus raiškos reikalavimas 200 dpi. Maksimalus dydis – 10MB, galimi formatai – pdf, jpg.*
 - 12.3. *Kompiuterinėje laikmenoje įrašyti projektiniai pasiūlymai turi būti pasirašyti juos parengusių asmenų elektroniniais parašais.*

Vilniaus miesto savivaldybės administracijos
Miesto ūkio ir transporto departamento
Susisiekimo komunikacijų skyriaus
Projektavimo, sąlygų išdavimo ir inžinerinių
tinklų poskyrio vyr. specialistė

Sonata Čapienė
2019-08-08
Kvalifikacijos atestavimas Nr. 16457, 27157

Vilniaus miesto savivaldybės administracijos
Miesto ūkio ir transporto departamento
Susisiekimo komunikacijų skyriaus vedėjas
Gintautas Kazimieras Niaura
2019-08-07

VILNIAUS MIESTO SAVIVALDYBĖS ADMINISTRACIJOS
MIESTO ŪKIO IR TRANSPORTO DEPARTAMENTAS

Išduodamos pagal pateiktą statytojo (užsakovo) prašymą 2016-06-14 Nr. A348-591/16

PRISIJUNGIMO PRIE SUSISIEKIMO KOMUNIKACIJŲ SĄLYGOS

2016.07.01

Nr. 16/613

Projekto pavadinimas Sauluvos gatvės atkarpos statybos projektas

Statytojas (užsakovas) Vilniaus miesto savivaldybės administracija

Susisiekimo komunikacijų sąlygos

Suprojektuoti ir įrengti Sauluvos gatvės dviejų eismo juostų 5,50 m pločio atkarpą su ne siauresniais kaip 1,50 m pločio šaligatviais ir gatvės apšvietimu nuo Salotės gatvės iki žemės sklypo (kad. Nr. 0101/0167:1626). Apšvietimo atramas projektuoti ir įrengti ne šaligatvio zonoje.

Spręsti lietaus vandens nuvedimą nuo naujai projektuojamų dangų.

Statybos darbai gatvės ribose vykdomi vadovaujantis STR 1.07.02:2005 „Žemės darbai“, Lietuvos Respublikos Vyriausybės 2004-02-11 nutarimu Nr. 155 patvirtintu kelių priežiūros tvarkos aprašu, LR saugaus eismo automobilių keliais įstatymu, Vilniaus m. tarybos 2004-06-23 sprendimu Nr. 1-425, Automobilių kelių standartizuotų dangų konstrukcijų projektavimo taisyklėmis KPT SDK 07 ir kitais susijusiais teisės aktais. Išardytos gatvių dangos ir jų pagrindai turi būti įrengiami pagal esamą konstrukciją.

Eismo reguliavimo ir eismo saugumo priemonės pagal poreikį projektuoti ir įrengti vadovaujantis Vilniaus miesto savivaldybės administracijos direktoriaus 2009-10-15 patvirtintu įsakymu Nr. 30-1783 „Techninių eismo reguliavimo priemonių įrengimo ir jų priežiūros Vilniaus mieste aprašas“ ir Vilniaus miesto savivaldybės tarybos 2006-04-26 sprendimu Nr. 1-1136 patvirtintomis „Saugaus eismo reguliavimo priemonių įrengimo Vilniaus mieste rekomendacijomis“.

Pastaba. Savivaldybės vardu statybos projektas rengiamas vadovaujantis 2016-06-13 susisiekimo komunikacijų projektavimo sutarties Nr. A326-135/16-(2.9.4.2-UK4) su pagrindu.

Įrengimo sutartis prie prisijungimo sąlygų (pateikus prašymą ją sudaryti) turi būti šalių pasirašyta iki statybą leidžiančio dokumento gavimo ir pridėta prie statinio projekto.

Direktorius

vyriausioji specialistė Dovilė Lazauskaitė, tel. 211 2117

Virginijus Pauža

Sąlygas gavau

(parašas)

(vardas ir pavardė)

2016 - -

**VILNIAUS MIESTO SAVIVALDYBĖS ADMINISTRACIJOS
MIESTO ŪKIO IR TRANSPORTO DEPARTAMENTAS**

2019-06- Nr. A51- /19(2.9.4.9E-UK7)
Į 2019-05-24 Nr. A50-14812/19

**DĖL PRISIJUNGIMO PRIE SUSISIEKIMO KOMUNIKACIJŲ SĄLYGŲ NR. 16/613
PAKEITIMO**

Išnagrinėję Jūsų pateiktą prašymą 2019-06-11 vykusiam Miesto ūkio ir transporto departamento sąlygų rengimo darbo grupės pasitarime, pritariame prisijungimo prie susisiekimų komunikacijų sąlygų Nr. 16/613 (toliau – prisijungimo sąlygos) pakeitimui. Keičiame pirmo sakinio žodžius „su ne siauresniais kaip 1,50 m pločio šaligatviais“ į žodžius „su ne siauresniu kaip 1,50 m pločio šaligatviu (vienoje gatvės pusėje)“.

Šį raštą prašome pateikti kartu su išduotomis prisijungimo sąlygomis.

Direktorius

Virginijus Pauža

Marija Joteikienė, 211 2521, el. paštas marija.joteikiene@vilnius.lt

Šis atsakymas gali būti skundžiamas Vilniaus miesto savivaldybės administracijos direktoriui, Lietuvos administracinių ginčų komisijai (Vilniaus g. 27, LT-01402 Vilnius) ar Vilniaus apygardos administraciniam teismui (Žygimantų g. 2, LT-01102 Vilnius) Lietuvos Respublikos ikiteisminio administracinių ginčų nagrinėjimo tvarkos ir Lietuvos Respublikos administracinių bylų teisenos įstatymų nustatyta tvarka arba Lietuvos Respublikos Seimo kontrolierių įstaigai (Gedimino pr. 56, LT-01110 Vilnius) Lietuvos Respublikos Seimo kontrolierių įstatymo nustatyta tvarka.



DETALŪS METADUOMENYS

Dokumento sudarytojas (-ai)	Vilniaus miesto savivaldybė 188710061, Konstitucijos pr. 3, LT-09601, Vilnius
Dokumento pavadinimas (antraštė)	DĖL PRISIJUNGIMO PRIE SUSISIEKIMO KOMUNIKACIJŲ SĄLYGŲ NR. 16/613 PAKEITIMO
Dokumento registracijos data ir numeris	2019-06-13 Nr. A51-55868/19(2.9.4.9E-UK7)
Dokumento gavimo data ir dokumento gavimo registracijos numeris	–
Dokumento specifikacijos identifikavimo žymuo	ADOC-V1.0
Parašo paskirtis	Pasirašymas
Parašą sukūrusio asmens vardas, pavardė ir pareigos	Virginijus Pauža, Miesto ūkio ir transporto departamento direktorius, Miesto ūkio ir transporto departamentas
Sertifikatas išduotas	VIRGINIJUS PAUŽA, Vilniaus miesto savivaldybės administracija LT
Parašo sukūrimo data ir laikas	2019-06-13 15:13:37 (GMT+03:00)
Parašo formatas	XAdES-T
Laiko žymoje nurodytas laikas	2019-06-13 15:13:54 (GMT+03:00)
Informacija apie sertifikavimo paslaugų teikėją	ADIC CA-A, Asmens dokumentu israsymo centras prie LR VRM LT
Sertifikato galiojimo laikas	2017-11-17 10:04:02 – 2020-11-16 10:04:02
Informacija apie būdus, naudotus metaduomenų vientisumui užtikrinti	"Registravimas" paskirties metaduomenų vientisumas užtikrintas naudojant "RCSC IssuingCA, VI Registru centras - i.k. 124110246 LT" išduotą sertifikatą "Dokumentų valdymo sistema Avilys, Vilniaus miesto savivaldybės administracija, į.k.188710061 LT", sertifikatas galioja nuo 2018-12-27 14:17:37 iki 2021-12-26 14:17:37
Pagrindinio dokumento priedų skaičius	–
Pagrindinio dokumento pridedamų dokumentų skaičius	–
Priedamo dokumento sudarytojas (-ai)	–
Priedamo dokumento pavadinimas (antraštė)	–
Priedamo dokumento registracijos data ir numeris	–
Programinės įrangos, kuria naudojantis sudarytas elektroninis dokumentas, pavadinimas	Dokumentų valdymo sistema „Avilys“, versija 3.5.7
Informacija apie elektroninio dokumento ir elektroninio (-ių) parašo (-ų) tikrinimą (tikrinimo data)	Atitinka specifikacijos keliamus reikalavimus. Visi dokumente esantys elektroniniai parašai galioja (2019-06-13 15:18:32)
Paieškos nuoroda	–
Papildomi metaduomenys	Nuorašą suformavo 2019-06-13 15:18:33 Dokumentų valdymo sistema „Avilys“



**VILNIAUS MIESTO SAVIVALDYBĖS ADMINISTRACIJOS
MIESTO ŪKIO IR TRANSPORTO DEPARTAMENTAS**

2019-07- Nr. A51- /19(2.9.4.5E-UK7)
2019-07-17 Nr. A50-20037/19

**DĖL PRITARIMO SAULUVOS GATVĖS ATKARPOS PROJEKTINIAMS
PASIŪLYMAMS**

Vilniaus miesto savivaldybės administracijos Inžinerinių statinių projektų ir projektinių pasiūlymų vertinimo darbo grupė peržiūrėjo Sauluvos gatvės atkarpos projektinius pasiūlymus ir pasiūlymų sprendiniams pritaria.

Direktorius

Virginijus Pauža

Sonata Čapienė, tel. (8 5) 211 2136, el. p. sonata.capiene@vilnius.lt

DETALŪS METADUOMENYS

Dokumento sudarytojas (-ai)	Vilniaus miesto savivaldybė 188710061, Konstitucijos pr. 3, LT-09601, Vilnius
Dokumento pavadinimas (antraštė)	DĖL PRITARIMO SAULUVOS GATVĖS ATKARPOS PROJEKTINIAMS PASIŪLYMAMS
Dokumento registracijos data ir numeris	2019-07-30 Nr. A51-72462/19(2.9.4.5E-UK7)
Dokumento gavimo data ir dokumento gavimo registracijos numeris	–
Dokumento specifikacijos identifikavimo žymuo	ADOC-V1.0
Parašo paskirtis	Pasirašymas
Parašą sukūrusio asmens vardas, pavardė ir pareigos	Virginijus Pauža, Miesto ūkio ir transporto departamento direktorius, Miesto ūkio ir transporto departamentas
Sertifikatas išduotas	VIRGINIJUS PAUŽA, Vilniaus miesto savivaldybės administracija LT
Parašo sukūrimo data ir laikas	2019-07-29 08:08:09 (GMT+03:00)
Parašo formatas	XAdES-T
Laiko žymoje nurodytas laikas	2019-07-29 08:08:19 (GMT+03:00)
Informacija apie sertifikavimo paslaugų teikėją	ADIC CA-A, Asmens dokumentu israsymo centras prie LR VRM LT
Sertifikato galiojimo laikas	2017-11-17 10:04:02 – 2020-11-16 10:04:02
Informacija apie būdus, naudotus metaduomenų vientisumui užtikrinti	"Registravimas" paskirties metaduomenų vientisumas užtikrintas naudojant "RCSC IssuingCA, VI Registru centras - i.k. 124110246 LT" išduotą sertifikatą "Dokumentų valdymo sistema Avilys, Vilniaus miesto savivaldybės administracija, į.k.188710061 LT", sertifikatas galioja nuo 2018-12-27 14:17:37 iki 2021-12-26 14:17:37
Pagrindinio dokumento priedų skaičius	–
Pagrindinio dokumento pridedamų dokumentų skaičius	–
Priedamo dokumento sudarytojas (-ai)	–
Priedamo dokumento pavadinimas (antraštė)	–
Priedamo dokumento registracijos data ir numeris	–
Programinės įrangos, kuria naudojantis sudarytas elektroninis dokumentas, pavadinimas	Dokumentų valdymo sistema „Avilys“, versija 3.5.11
Informacija apie elektroninio dokumento ir elektroninio (-ių) parašo (-ų) tikrinimą (tikrinimo data)	Atitinka specifikacijos keliamus reikalavimus. Visi dokumente esantys elektroniniai parašai galioja (2019-07-30 08:24:15)
Paieškos nuoroda	–
Papildomi metaduomenys	Nuorašą suformavo 2019-07-30 08:24:15 Dokumentų valdymo sistema „Avilys“

AIŠKINAMASIS RAŠTAS

1. PROJEKTINIŲ PASIŪLYMŲ RENGIMO PAGRINDAS

1.1. Projektinių pasiūlymų rengimo dokumentai

- Užsakovo pateikta ir pasirašyta projektavimo darbų užduotis;
- Susisiekimo komunikacijų ir jų inžinerinių tinklų projektavimo sutartis Nr. A326-135/16(2.9.4.2-UK4) (2016-06-13);
- Vilniaus miesto savivaldybės administracijos Miesto ūkio ir transporto departamento prisijungimo prie susisiekimo komunikacijų sąlygos Nr. 16/613 (2016-07-01);
- Vilniaus miesto savivaldybės administracijos Miesto ūkio ir transporto departamento raštas dėl prisijungimo prie susisiekimo komunikacijų sąlygų Nr. 16/613 pakeitimo
- Vilniaus miesto savivaldybės administracijos Miesto ūkio ir transporto departamento projektinių pasiūlymų rengimo užduotis;
- Topografinis planas (UAB „GEO GROUP“);

1.2. Pagrindiniai normatyviniai dokumentai, kiti dokumentai ir duomenys, kuriais vadovaujantis parengtas projektas

Šioje dalyje turi būti surašoma pagrindiniai normatyviniai ir kiti dokumentai kuriais vadovaujantis parengtas projektas (pagrindinių normatyvinių ir kitų galimų dokumentų sąrašas pateiktas žemiau.

STR 1.01.03:2017	Statinių klasifikavimas
STR 1.02.01:2017	Statybos dalyvių atestavimo ir teisės pripažinimo tvarkos aprašas
STR 1.04.02:2011	Inžineriniai geologiniai ir geotechniniai tyrimai
STR 1.04.04:2017	Statinio projektavimas, projekto ekspertizė
STR 1.05.01:2017	Statybą leidžiantys dokumentai. Statybos užbaigimas. Statybos sustabdymas. Savavališkos statybos padarinių šalinimas. Statybos pagal neteisėtai išduotą statybą leidžiantį dokumentą padarinių šalinimas
STR 1.06.01:2016	Statybos darbai. Statinio statybos priežiūra
STR 2.01.01(1):2005	Esminis statinio reikalavimas. Mechaninis atsparumas ir pastovumas
STR 2.01.01(3):1999	Esminiai statinio reikalavimai. Higiena, sveikata, aplinkos apsauga
STR 2.01.01(4):2008	Esminiai statinio reikalavimai. Naudojimo sauga
STR 2.03.01:2001	Statiniai ir teritorijos. Reikalavimai žmonių su negalia reikmėms
STR 2.06.04:2014	Gatvės ir vietinės reikšmės keliai. Bendrieji reikalavimai
PTR 2.13.01:2011	Archeologinio paveldo tvarkyba

Lietuvos Respublikos statybos įstatymas

Lietuvos Respublikos nekilnojamojo kultūros paveldo apsaugos įstatymas

Lietuvos Respublikos Saugomų teritorijų įstatymas

Lietuvos Respublikos Kelių įstatymas

Valstybinės darbo inspekcijos įstatymas

Lietuvos Respublikos aplinkos apsaugos įstatymas

Lietuvos Respublikos Atliekų tvarkymo įstatymas

Lietuvos Respublikos darbuotojų saugos ir sveikatos įstatymas

Lietuvos Respublikos saugaus eismo automobilių keliais įstatymas

Kelių eismo taisyklės

Lietuvos Respublikos darbo kodeksas


KTR 1.01:2008 „Automobilių keliai“

Techninis reglamentas „Asmeninės apsauginės priemonės“, patvirtintas Lietuvos Respublikos socialinės apsaugos ir darbo ministrės 2000-07-03 įsakymu Nr. 69 patvirtintą;

Techninis reglamentas „Mašinų sauga“, patvirtintas Lietuvos Respublikos socialinės apsaugos ir darbo ministrės 2000-03-06 įsakymu Nr.28;

Saugomų teritorijų tipiniai apsaugos reglamentai, patvirtinti Lietuvos Respublikos Vyriausybės 2004m. rugpjūčio 19d. nutarimu Nr. 996;

HN 23:2011 „Cheminių medžiagų profesinio poveikio ribiniai dydžiai. Matavimo ir poveikio vertinimo bendrieji reikalavimai“, patvirtinta LR sveikatos apsaugos ministro ir LR socialinės apsaugos ir darbo ministro 2011 m. rugsėjo 01 d. įsakymu Nr. V-824/A1-389;

ATESTATO NUMERIS	 UAB „Projektavimo sprendimai“ Konstitucijos pr. 3, LT-09308, Vilnius El.p. info@projektavimosprendimai.lt				PROJEKTAS: Sauluvos gatvės atkarpos, Vilniuje, statybos projektas		
	PAREIGOS	V.PAVARDĖ	PARAŠAS	DATA	STATYBOS DARBU RŪŠIS: NAUJA STATYBA		
A1595	PV	L.PAULASKAS			PROJEKTO DALIS: BENDROJI		
35616	PDV-SD	M.SVIDERSKAS			DOKUMENTO PAVADINIMAS:		LAIDA
					AIŠKINAMASIS RAŠTAS		0
KALBA	UŽSAKOVAS:				ŽYMUO:		LAPAS
LT	VILNIAUS MIESTO SAVIVALDYBĖ				17-PP-003-BD-MA488-AR		1
						LAPŲ	4

HN 44:2006 „Vandenviečių sanitarinių apsaugos zonų nustatymas ir priežiūra“ (Žin., 2006, Nr. 81-3217)

HN 98:2000 „Natūralus ir dirbtinis darbo vietų apšvietimas. Apšvietos ribinės vertės ir bendrieji matavimo reikalavimai“, patvirtinta LR sveikatos apsaugos ministro 2000-05-24 įsakymu Nr.277;

Sanitarinių apsaugos zonų ribų nustatymo ir režimo taisyklės

Statybinių atliekų tvarkymo taisyklės. LR Aplinkos ministro įsakymas 2006-12-29 Nr. D1-637

Kėlimo kranų saugaus naudojimo taisyklės DT 8-00, patvirtintos Lietuvos Respublikos vyriausiojo valstybinio darbo inspektoriaus 2000-12-28 įsakymu Nr. 351

Saugos ir sveikatos taisyklės statyboje DT 5-00, patvirtintos Lietuvos Respublikos vyriausiojo valstybinio darbo inspektoriaus 2000-12-22 įsakymu Nr. 346

Pavojingų darbų sąrašas, patvirtintas Lietuvos Respublikos Vyriausybės 2002 rugsėjo 3 d. nutarimu Nr. 1386

Specialių pirmosios medicinos pagalbos priemonių pavojingų cheminių medžiagų bei preparatų ir biologinių medžiagų sukeltų ūmių sveikatos sutrikimų sąrašas, patvirtintas sveikatos apsaugos ministro 2003 m. gruodžio 24 d. įsakymu Nr. V-769

Darboviečių įrengimo bendrieji nuostatai, patvirtinti socialinės apsaugos ir darbo ministro ir sveikatos apsaugos ministro 1998 m. gegužės 5 d. įsakymu Nr. 85/233

Darboviečių įrengimo statybvietėse nuostatai, patvirtinti socialinės apsaugos ir darbo ministro ir LR aplinkos ministro 2008 m. sausio 15d. įsakymu Nr. A1-22/D1-34

Darbuotojų saugos ir sveikatos instrukcijų rengimo ir instruktavimo tvarka, patvirtinta Lietuvos Respublikos vyriausiojo valstybinio darbo inspektoriaus 2005-04-20 įsakymu Nr.1-107

Mokymo ir atestavimo darbuotojų saugos ir sveikatos klausimais bendrieji nuostatai, patvirtinta LR socialinės apsaugos ir darbo ministro ir LR sveikatos apsaugos ministro 2011-06-17 įsakymu Nr. A1-287/V-611

Darbuotojų apsaugos nuo cheminių veiksnių darbe nuostatai, patvirtinti socialinės apsaugos ir darbo ministro ir sveikatos apsaugos ministro 2001 m. liepos 24 d. įsakymu Nr. 97

Darbuotojų apsaugos nuo cheminių veiksnių darbe nuostatų bei kancerogenų ir mutagenų poveikio darbe nuostatai, patvirtinti socialinės apsaugos ir darbo ministro ir sveikatos apsaugos ministro 2001 m. liepos 24 d. įsakymu Nr. 97/406

Darbuotojų apsaugos nuo vibracijos keliamos rizikos darbe nuostatai, patvirtinti socialinės apsaugos ir darbo ministro ir sveikatos apsaugos ministro 2004 m. kovo 2 d. įsakymu Nr. A1-55/V-91

Darbuotojų apsaugos nuo triukšmo keliamos rizikos nuostatai, patvirtinti socialinės apsaugos ir darbo ministro ir sveikatos apsaugos ministro 2005 m. balandžio 15 d. įsakymu Nr. A1-103/V-265

Darbuotojų saugos ir sveikatos reikalavimai tvarkant krovinius rankomis, patvirtinti socialinės apsaugos ir darbo ministro ir sveikatos apsaugos ministro 2006 m. spalio 23 d. įsakymu Nr. A1-293/V-869.

2. ESAMA SITUACIJA

Sauluvos gatvė pagal Vilniaus miesto savivaldybės teritorijos bendrąjį planą iki 2015 (projektavimo metu naujas BP nėra patvirtintas) yra priskirta D kategorijai. Salotės gatvė, į kurią įsijungs naujai įrengta Sauluvos g., taip pat priskirta D kategorijai.

Šiuo metu Salotės g. yra įrengta asfalto danga, dalyje gatvės įrengti šaligatviai, o Sauluvos g. nėra dangos, tik pievoje išvažinėtas takas, kuris veda prie esamų ir naujai statomų gyvenamųjų namų.

Sauluvos gatvė projektuojama raudonųjų gatvės linijų ribose, laisvoje valstybinėje žemėje ir Vilniaus miesto savivaldybės sklype, kurio kad. Nr. 0101/0167:1623 (susisiekimo ir inžinerinių tinklų koridorių teritorijos).



1 pav. Esama situacija (horizontaliai – Salotės g., vertikalčiai – Sauluvos g.)

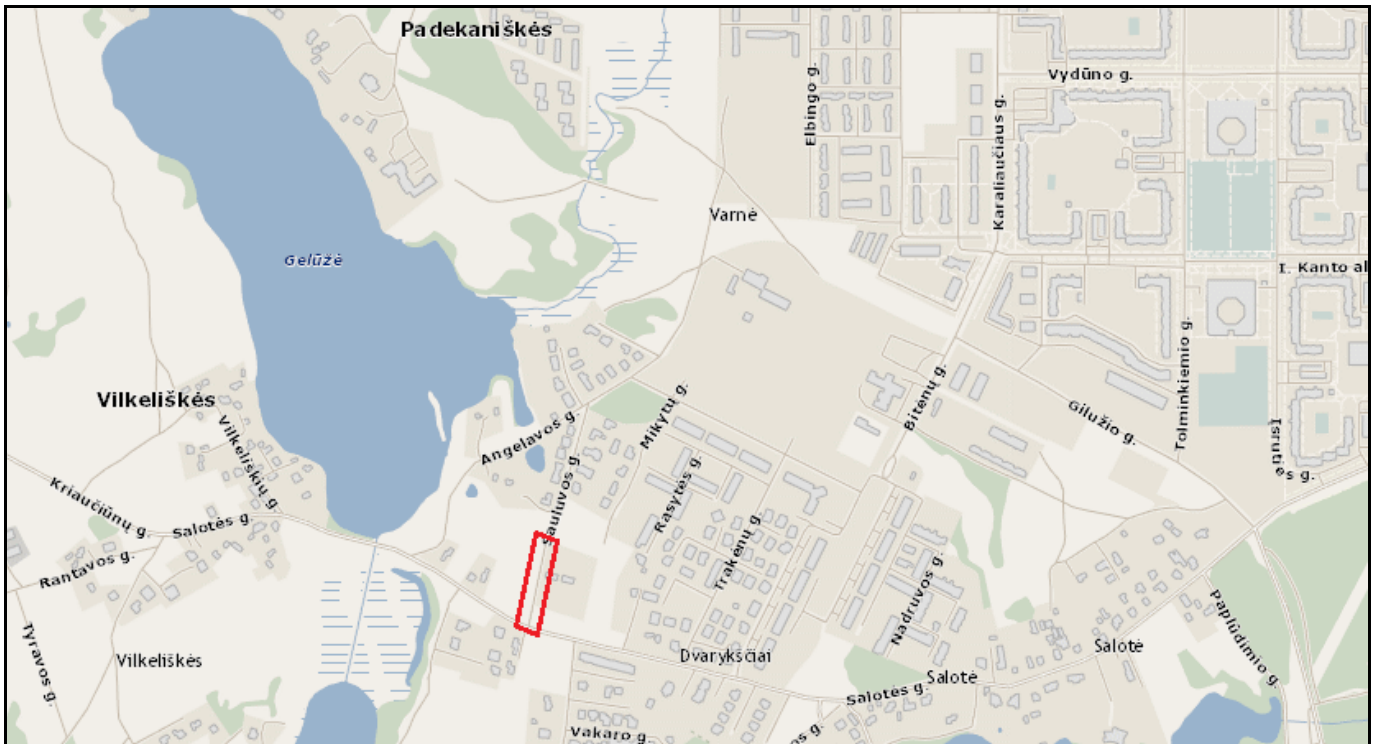
ŽYMUO:	LAPAS	LAPŲ	LAIDA
17-PP-003-BD-MA488-AR	2	4	0

3. PROJEKTINIAI SPRENDINIAI

Projektuojama Sauluvos gatvės atkarpa prasideda nuo esamos asfaltuotos Salotės g. ir orientuojama šiaurės rytų kryptimi. Projektuojamos gatvės važiuojamąją dalį sudaro dvi eismo juostos (po vieną kiekviena kryptimi) ir šaligatvis vienoje gatvės pusėje. Eismo juostos plotis – 2,75 m, bendras važiuojamosios dalies plotis – 5,50 m, šaligatvio – 1,50 m.

Važiuojamoji dalis projektuojama su dvipusiu skersiniu nuolydžiu – 2,50 %, šaligatvis – 2,00 % (orientuotas į gatvės pusę). Vanduo nuo gatvės dangos nuleidžiamas į projektuojamus vietinius lietaus nuotekų surinkimo tinklus.

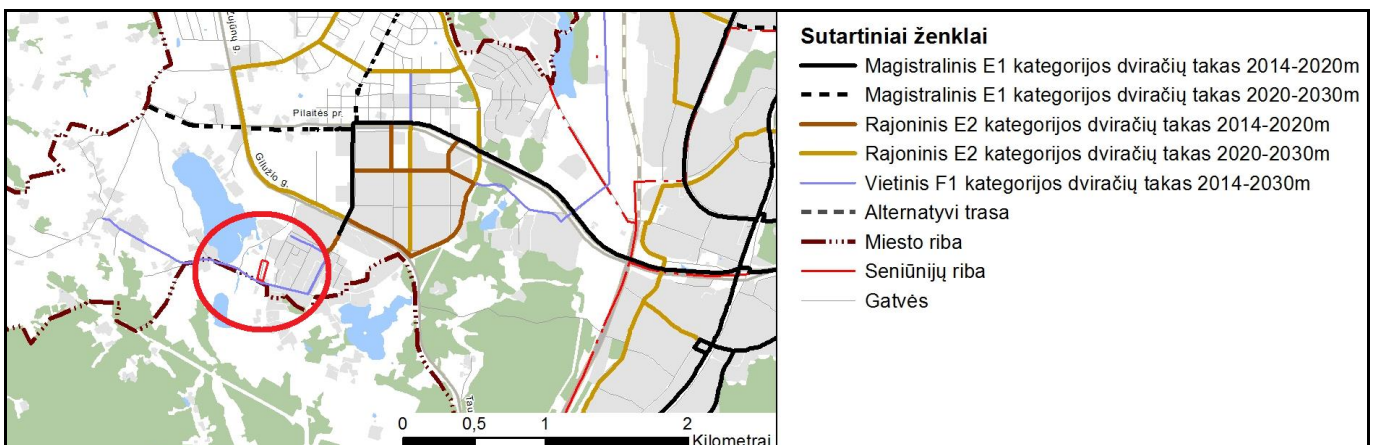
Gatvės statybos tikslas – užtikrinti Sauluvos gatvės gyventojų patogų susisiekimą su miestu, aptarnaujančio transporto ir spec. tarnybų patekimą į gyvenamąsias teritorijas.



2 pav. Vietovės schema

Gatvė projektuojama pagal Vilniaus miesto savivaldybės administracijos Miesto ūkio ir transporto departamento prisijungimo prie susisiekimo komunikacijų sąlygos Nr. 16/613 (2016-07-01), taip pat raštu dėl prisijungimo prie susisiekimo komunikacijų sąlygų Nr. 16/613 pakeitimo, esamų patvirtintų ir preliminarinių raudonųjų linijų ribose, kurios buvo patvirtintos teritorijoje rengtame detalajame plane: „Sklypo, Vilkelėškių k. (kadastro Nr.0101/0167:665) Pilaitės seniūnijoje, Vilniuje, detalusis planas“. Kitų šioje teritorijū vyraujančių teritorijū planavimo dokumentai nėra.

Projektuojamą gatvę vertinant pagal Vilniaus miesto dviračių trasų specialiojo plano sprendinius matyti, kad šioje teritorijoje nenumatyta miesto dviračių takų infrastruktūra. Artimiausias vietinis (F1 kat.) dviračių takas suplanuotas gretimose Salotės g.



3 pav. Vilniaus miesto dviračių trasų specialiojo plano fragmentas (Dviračių takų tinklo plėtros sprendiniai. Dviračių takų tinklo infrastruktūros plėtra ir kategorijos iki 2030 m. VP-13-28(S))

ŽYMUO: 17-PP-003-BD-MA488-AR	LAPAS	LAPŲ	LAIDA
	3	4	0

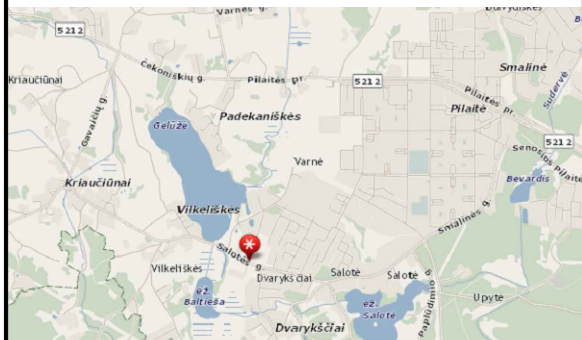
1 lentelė. Bendrieji statinio rodikliai

Pavadinimas	Mato vienetas	Kiekis
Gatvės techniniai rodikliai		
kategorija	-	D2
ilgis*	km	0,116
važiuojamosios dalies plotis	m	5,50
eismo juostų skaičius/plotis	vnt./m	2/2,75
Gatvės skersinio profilio parametrai		
eismo juostos plotis	m	2×2,75
pėsčiųjų takas	m	1,50

* žvaigždute pažymėti rodikliai baigus statybą ir atlikus kadastrinius matavimus gali turėti neesminių nukrypimų.

ŽYMUO: 17-PP-003-BD-MA488-AR	LAPAS	LAPŲ	LAIDA
	4	4	0

OBJEKTO VIETA

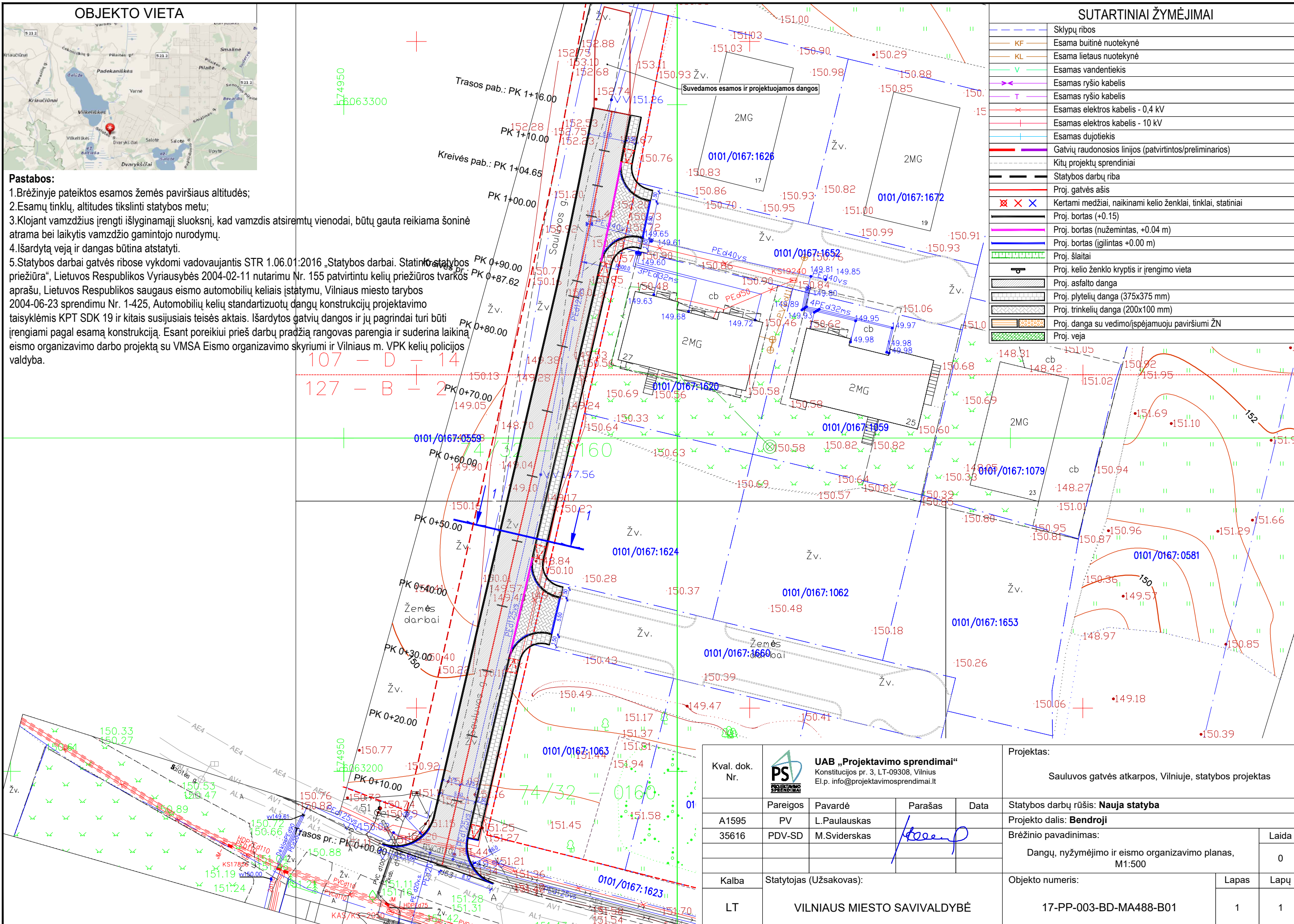


Pastabos:

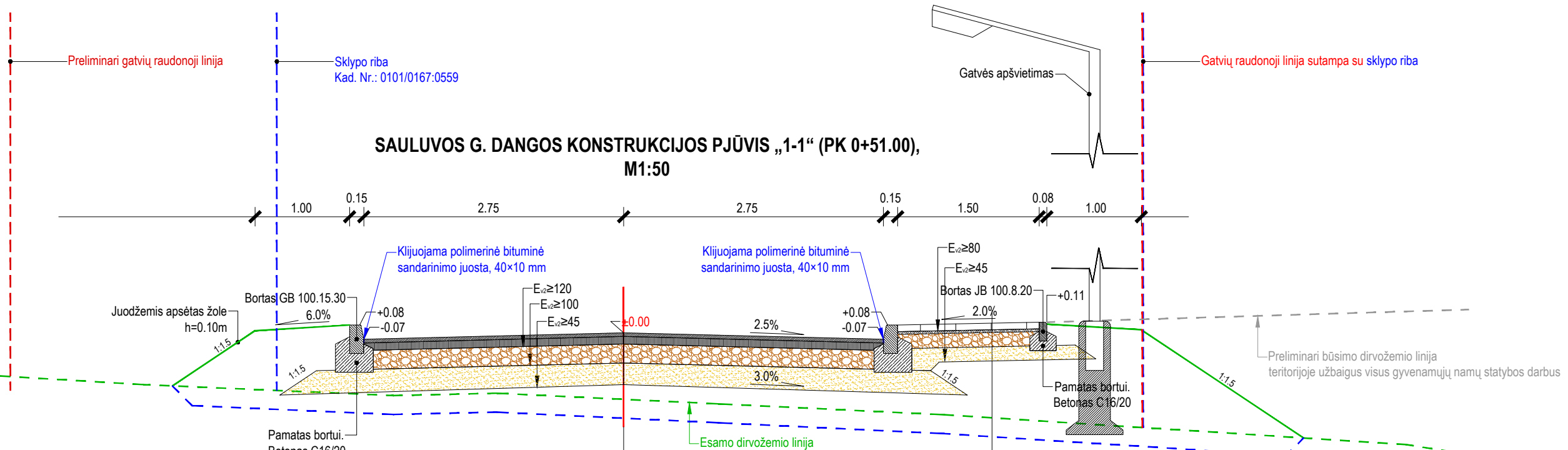
1. Brėžinyje pateiktos esamos žemės paviršiaus altitudės;
2. Esamų tinklų, altitudes tikslinti statybos metu;
3. Klojant vamzdžius įrengti išlyginamąjį sluoksnį, kad vamzdis atsiremtų vienodai, būtų gauta reikiama šoninė atrama bei laikytis vamzdžio gamintojo nurodymų.
4. Išardytą veją ir dangas būtina atstatyti.
5. Statybos darbai gatvės ribose vykdomi vadovaujantis STR 1.06.01:2016 „Statybos darbai. Statinio statybos priežiūra“, Lietuvos Respublikos Vyriausybės 2004-02-11 nutarimu Nr. 155 patvirtintu kelių priežiūros tvarkos aprašu, Lietuvos Respublikos saugaus eismo automobilių keliais įstatymu, Vilniaus miesto tarybos 2004-06-23 sprendimu Nr. 1-425, Automobilių kelių standartizuotų dangų konstrukcijų projektavimo taisyklėmis KPT SDK 19 ir kitais susijusiais teisės aktais. Išardytos gatvių dangos ir jų pagrindai turi būti įrengiami pagal esamą konstrukciją. Esant poreikiui prieš darbų pradžią rangovas parengia ir suderina laikiną eismo organizavimo darbo projektą su VMSA Eismo organizavimo skyriumi ir Vilniaus m. VPK kelių policijos valdyba.

SUTARTINIAI ŽYMĖJIMAI

	Sklypų ribos
	Esama buitinė nuotekynė
	Esama lietaus nuotekynė
	Esamas vandentiekis
	Esamas ryšio kabelis
	Esamas ryšio kabelis
	Esamas elektros kabelis - 0,4 kV
	Esamas elektros kabelis - 10 kV
	Esamas dujotiekis
	Gatvių raudonosios linijos (patvirtintos/preliminarios)
	Kitų projektų sprendiniai
	Statybos darbų riba
	Proj. gatvės ašis
	Kertami medžiai, naikinami kelio ženklai, tinklai, statiniai
	Proj. bortas (+0.15)
	Proj. bortas (nužemintas, +0.04 m)
	Proj. bortas (igilintas +0.00 m)
	Proj. šlaitai
	Proj. kelio ženklo kryptis ir įrengimo vieta
	Proj. asfalto danga
	Proj. plytelių danga (375x375 mm)
	Proj. trinkelų danga (200x100 mm)
	Proj. danga su vedimo/įspėjamoju paviršiumi ŽN
	Proj. veja



Kval. dok. Nr.	UAB „Projektavimo sprendimai“ Konstitucijos pr. 3, LT-09308, Vilnius El.p. info@projektavimosprendimai.lt			Projektas:	
				Sauluvos gatvės atkarpos, Vilniuje, statybos projektas	
Pareigos	Pavardė	Parašas	Data	Statybos darbų rūšis: Nauja statyba	
A1595	PV	L.Paulauskas		Projekto dalis: Bendroji	
35616	PDV-SD	M.Sviderskas		Brėžinio pavadinimas:	
				Dangų, nyžymėjimo ir eismo organizavimo planas, M1:500	
Kalba	Statytojas (Užsakovas):			Objekto numeris:	Lapas
LT	VILNIAUS MIESTO SAVIVALDYBĖ			17-PP-003-BD-MA488-B01	1

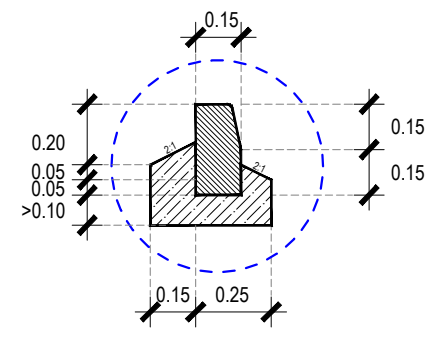


SAULUVOS G. DANGOS KONSTRUKCIJOS PJŪVIS „1-1“ (PK 0+51.00), M1:50

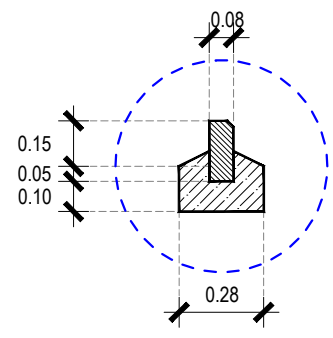
Asfaltbetonis AC 11 VN (su 50/70)	-0,04
Asfaltbetonis AC 22 PN (su 70/100)	-0,08
Dolomito skaldos pagrindas - fr.0/45	-0,20
AŠAS (smėlis, k \geq 1 \times 10 \times 5 m/s)	-0,23
Esamas gruntas (Ev \geq 45 MPa)	

Betoninės plytelės 375 \times 375 mm	-0,07
Išlyginamasis sluoksnis - fr. 0/5	-0,03
Dolom. skaldos pagrindas - fr.0/45	-0,15
AŠAS (smėlis, k \geq 1 \times 10 \times 5 m/s)	-0,15
Esamas gruntas	


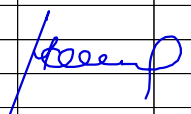
Gatvės borto įrengimo mazgas, M1:25



Vejos borto įrengimo mazgas, M1:25



Projektuojama dangos konstrukcija
Esama dangos konstrukcija

Kval. dok. Nr.	 UAB „Projektavimo sprendimai“ Konstitucijos pr. 3, LT-09308, Vilnius El.p. info@projektavimosprendimai.lt			Projektas:	
				Sauluvos gatvės atkarpos, Vilniuje, statybos projektas	
Pareigos	Pavardė	Parašas	Data	Statybos darbų rūšis: Nauja statyba	
A1595	PV	L.Paulauskas		Projekto dalis: Bendroji	
35616	PDV-SD	M.Sviderskas		Brėžinio pavadinimas:	
				Dangos konstrukcijos pjūvis, M1:50	
Kalba	Statytojas (Užsakovas):			Objekto numeris:	Lapas
LT	VILNIAUS MIESTO SAVIVALDYBĖ			17-PP-003-BD-MA488-B02	Lapų
				1	1