

Komunalinių atliekų konteinerių aikštelių įrengimas ir komunalinių atliekų konteinerių aikštelėms įsigijimas Vilniaus mieste

STATINIO PROJEKTO PAVADINIMAS (PAGAL SUTARTI)

 STATINIO
 (STATINIŲ)
 PAVADINIMAS

Komunalinių atliekų konteinerių aikštelių Naujininkų, Senamiesčio, Žvėryno, Naujamiesčio, Šnipiškių, Vilkpėdės, Antakalnio ir Viršuliškių seniūnijose, Vilniaus mieste statybos projektas (aikštelės Nr. 96 Dzūkų g. 27, Nr. 102 Kapsų g. 10, Nr. 105 Dzūkų g. 6A, Nr. 212 Totorių g. 30, Nr. 456 A. Mickevičiaus g. 32, Nr. 458 Vykinto g. 27, Nr. 521 Sėlių g. 64, Nr. 524 Sėlių g. 68A, Nr. 538 Kauno g. 5, Nr. 540 T. Ševčenkos g. 19A, Nr. 459 Pelesos g. 47, Nr. 936 A. Juozapavičiaus g. 10, Nr. 1137 Rinktinės g. 48B, Nr. 1143 Savanorių pr. 56, Nr. 1164 P. Vileišio g. 14, Nr. 1177 Justiniškių g. 57)

 STATINIO
 PROJEKTO
 NUMERIS

8160-01-SPP-PP

 STATYTOJAS/
 UŽSAKOVAS

UAB „Vilniaus apskrities atliekų tvarkymo centras“

Lvovo 89-75, LT-08104 Vilnius

 STATINIO
 KATEGORIJA

I grupės nesudėtingi statiniai (laikinas statinys)

 PROJEKTO
 ETAPAS

Supaprastintas statybos projektas

BYLOS LAIDA



0

IŠLEIDIMO DATA

2020-06

 Reg. Nr. SPP 733/20
 Vilniaus miesto savivaldybės administracijos
 Vyriausiojo miesto architekto skyriaus
 Detaliojo planavimo ir architektūros poskyrio
 vedėjas



 Aurelijus Stapulionis
 2020 m. 05-06

| PROJEKTUOTOJAS | KVALIF. PATVIRT. DOK. NR. | PAREIGOS | VARDAS, PAVARDĖ | PARAŠAS |
|-----------------------|---------------------------------|--------------------------------------|-----------------|---|
| UAB „Kelprojektas“ | | Vilniaus kelių sektoriaus vadovas | Vytautas Zorūba |  |
| | 36595 | Statinio projekto vadovas | Vytautas Zorūba |  |

18MG809DGE

Komunalinių atliekų konteinerių aikštelių įrengimas ir komunalinių atliekų konteinerių aikštelėms įsigijimas Vilniaus mieste
STATINIO PROJEKTO PAVADINIMAS (PAGAL SUTARTĮ)

| | |
|--|---|
| STATINIO (STATINIŲ) PAVADINIMAS | Komunalinių atliekų konteinerių aikštelių Naujininkų, Senamiesčio, Žvėryno, Naujamiesčio, Šnipiškių, Vilkpėdės, Antakalnio ir Viršuliškių seniūnijose, Vilniaus mieste statybos projektas (aikštelės Nr. 96 Dzūkų g. 27, Nr. 102 Kapsų g. 10, Nr. 105 Dzūkų g. 6A, Nr. 212 Totorių g. 30, Nr. 456 A. Mickevičiaus g. 32, Nr. 458 Vykinto g. 27, Nr. 521 Sėlių g. 64, Nr. 524 Sėlių g. 68A, Nr. 538 Kauno g. 5, Nr. 540 T. Ševčenkos g. 19A, Nr. 459 Pelesos g. 47, Nr. 936 A. Juozapavičiaus g. 10, Nr. 1137 Rinktinės g. 48B, Nr. 1143 Savanorių pr. 56, Nr. 1164 P. Vileišio g. 14, Nr. 1177 Justiniškių g. 57) |
| STATINIO PROJEKTO NUMERIS | 8160-01-SPP-PP |
| STATYTOJAS/ UŽSAKOVAS | UAB „Vilniaus apskrities atliekų tvarkymo centras“ Lvovo 89-75, LT-08104 Vilnius |
| STATINIO KATEGORIJA | I grupės nesudėtingi statiniai (laikinas statinys) |
| PROJEKTO ETAPAS | Supaprastintas statybos projektas |
| BYLOS LAIDA | 0 |
| IŠLEIDIMO DATA | 2020-06 |

| PROJEKTUOTOJAS | KVALIF. PATVIRT. DOK. NR. | PAREIGOS | VARDAS, PAVARDĖ | PARAŠAS |
|--------------------|---------------------------|-----------------------------------|-----------------|---|
| UAB „Kelprojektas“ | | Vilniaus kelių sektoriaus vadovas | Vytautas Zorūba |  |
| | 36595 | Statinio projekto vadovas | Vytautas Zorūba |  |

18MG809DGE

SUPAPRASTINTO STATYBOS PROJEKTO DOKUMENTŲ SUDĖTIES ŽINIARAŠTIS

| Dokumento žymuo | Lapų sk. | Laida | Dokumento pavadinimas | Pastabos | Lapo Nr. |
|-----------------------|----------|-------|---|----------|----------|
| 8160-01-SPP-PP-Ž | 2 | 0 | Supaprastinto statybos projekto dokumentų sudėties žiniaraštis | | 2-3 |
| - | 1 | - | Projektavimo užduotis | | 4 |
| 8160-01-SPP-PP-BAR | 13 | 0 | Bendrasis aiškinamasis raštas | | 5-17 |
| - | | - | Brėžiniai | | |
| 8160-00-SPP.0096-B-01 | 1 | 0 | Aikštelės Nr. 96 Dzūkų g. 27, Naujininkų sen., planas M 1:100 | | 18 |
| 8160-00-SPP.0102-B-01 | 1 | 0 | Aikštelės Nr. 102 Kapsų g. 10, Naujininkų sen., planas M 1:100 | | 19 |
| 8160-00-SPP.0105-B-01 | 1 | 0 | Aikštelės Nr. 105 Dzūkų g. 6A, Naujininkų sen., planas M 1:100 | | 20 |
| 8160-00-SPP.0212-B-01 | 1 | 0 | Aikštelės Nr. 212 Totorių g. 30, Senamiesčio sen., planas M 1:100 | | 21 |
| 8160-00-SPP.0456-B-01 | 1 | 0 | Aikštelės Nr. 456 A. Mickevičiaus g. 32, Žvėryno sen., planas M 1:100 | | 22 |
| 8160-00-SPP.0458-B-01 | 1 | 0 | Aikštelės Nr. 458 Vykinto g. 27, Žvėryno sen., planas M 1:100 | | 23 |
| 8160-00-SPP.0521-B-01 | 1 | 0 | Aikštelės Nr. 521 Sėlių g. 64, Žvėryno sen., planas M 1:100 | | 24 |
| 8160-00-SPP.0524-B-01 | 1 | 0 | Aikštelės Nr. 524 Sėlių g. 68A, Žvėryno sen., planas M 1:100 | | 25 |
| 8160-00-SPP.0538-B-01 | 1 | 0 | Aikštelės Nr. 538 Kauno g. 5, Naujamiesčio sen., planas M 1:100 | | 26 |
| 8160-00-SPP.0540-B-01 | 1 | 0 | Aikštelės Nr. 540 T. Ševčenkos g. 19A, Naujamiesčio sen., planas M 1:100 | | 27 |
| 8160-00-SPP.0549-B-01 | 1 | 0 | Aikštelės Nr. 549 Pelesos g. 47, Naujininkų sen., planas M 1:100 | | 28 |
| 8160-00-SPP.0936-B-01 | 1 | 0 | Aikštelės Nr. 936 A. Juozapavičiaus g. 10, Šnipiškių sen., planas M 1:100 | | 29 |
| 8160-00-SPP.1137-B-01 | 1 | 0 | Aikštelės Nr. 1137 Rinktinės g. 48B, Šnipiškių sen., planas M 1:100 | | 30 |
| 8160-00-SPP.1143-B-01 | 1 | 0 | Aikštelės Nr. 1143 Savanorių pr. 56, Vilkpėdės sen., planas M 1:100 | | 31 |
| 8160-00-SPP.1164-B-01 | 1 | 0 | Aikštelės Nr. 1164 P. Vileišio g. 14, Vilkpėdės sen., planas M 1:100 | | 32 |
| 8160-00-SPP.1177-B-01 | 1 | 0 | Aikštelės Nr. 1177 Justiniškių g. 57, Viršuliškių sen., planas M 1:100 | | 33 |
| 8160-00-SPP.0096-B-02 | 1 | 0 | Aikštelės Nr. 96 Dzūkų g. 27, Naujininkų sen., pjūviai M 1:50 | | 34 |
| 8160-00-SPP.0102-B-02 | 1 | 0 | Aikštelės Nr. 102 Kapsų g. 10, Naujininkų sen., pjūviai M 1:50 | | 35 |
| 8160-00-SPP.0105-B-02 | 1 | 0 | Aikštelės Nr. 105 Dzūkų g. 6A, Naujininkų sen., pjūviai M 1:50 | | 36 |
| 8160-00-SPP.0212-B-02 | 1 | 0 | Aikštelės Nr. 212 Totorių g. 30, Senamiesčio sen., pjūviai M 1:50 | | 37 |
| 8160-00-SPP.0456-B-02 | 1 | 0 | Aikštelės Nr. 456 A. Mickevičiaus g. 32, Žvėryno sen., pjūviai M 1:50 | | 38 |

Žymuo

8160-01-SPP-PP-Ž

Komunalinių atliekų konteinerių aikštelių Naujininkų, Senamiesčio, Žvėryno, Naujamiesčio, Šnipiškių, Vilkpėdės, Antakalnio ir Viršuliškių seniūnijose, Vilniaus mieste statybos projektas. 2020 m.

| | | | | |
|-----------------------|---|---|---|----|
| 8160-00-SPP.0458-B-02 | 1 | 0 | Aikštelės Nr. 458 Vykinto g. 27, Žvėryno sen., pjūviai M 1:50 | 39 |
| 8160-00-SPP.0521-B-02 | 1 | 0 | Aikštelės Nr. 521 Sėlių g. 64, Žvėryno sen., pjūviai M 1:50 | 40 |
| 8160-00-SPP.0524-B-02 | 1 | 0 | Aikštelės Nr. 524 Sėlių g. 68A, Žvėryno sen., pjūviai M 1:50 | 41 |
| 8160-00-SPP.0538-B-02 | 1 | 0 | Aikštelės Nr. 538 Kauno g. 5, Naujamiesčio sen., pjūviai M 1:50 | 42 |
| 8160-00-SPP.0540-B-02 | 1 | 0 | Aikštelės Nr. 540 T. Ševčenkos g. 19A, Naujamiesčio sen., pjūviai M 1:50 | 43 |
| 8160-00-SPP.0549-B-02 | 1 | 0 | Aikštelės Nr. 549 Pelesos g. 47, Naujininkų sen., pjūviai M 1:50 | 44 |
| 8160-00-SPP.0936-B-02 | 1 | 0 | Aikštelės Nr. 936 A. Juozapavičiaus g. 10, Šnipiškių sen., pjūviai M 1:50 | 45 |
| 8160-00-SPP.1137-B-02 | 1 | 0 | Aikštelės Nr. 1137 Rinktinės g. 48B, Šnipiškių sen., pjūviai M 1:50 | 46 |
| 8160-00-SPP.1143-B-02 | 1 | 0 | Aikštelės Nr. 1143 Savanorių pr. 56, Vilkpėdės sen., pjūviai M 1:50 | 47 |
| 8160-00-SPP.1164-B-02 | 1 | 0 | Aikštelės Nr. 1164 P. Vileišio g. 14, Vilkpėdės sen., pjūviai M 1:50 | 48 |
| 8160-00-SPP.1177-B-02 | 1 | 0 | Aikštelės Nr. 1177 Justiniškių g. 57, Viršuliškių sen., pjūviai M 1:50 | 49 |

PROJEKTAVIMO UŽDUOTIS
2018-03-01

TASK OF DESIGN WORK
2018-03-01

| | |
|---|--|
| UŽSAKOVAS (STATYTOJAS): UAB „Vilniaus apskrities atliekų tvarkymo centras“, Lvovo 89-75, LT-08104 Vilnius | CUSTOMER (BUILDER): UAB „Vilniaus apskrities atliekų tvarkymo centras“, Lvovo 89-75, LT-08104 Vilnius |
| KOMPLEKSO PAVADINIMAS: Komunalinių atliekų konteinerių aikštelių įrengimas ir komunalinių atliekų konteinerių aikštelėms įsigijimas Vilniaus mieste | PROJECT TITLE: Installation of municipal waste containers sites and acquisition of municipal waste container sites in Vilnius |
| STATINIO PAVADINIMAS: Komunalinių atliekų konteinerių aikštelių Antakalnio, Fabijoniškių, Grigiškių, Lazdynų, Naujamiesčio, Naujininkų, Naujosios Vilnios, Pašilaičių, Rasų, Senamiesčio, Šeškinės, Šnipiškių, Verkių, Vilkpėdės, Viršuliškių, Žirmūnų ir Žvėryno seniūnijose, Vilniaus mieste statybos projektas | CONSTRUCTION TITLE: Construction project of municipal waste containers in elderships of Antakalnis, Fabijoniškės, Grigiškės, Lazdynai, Naujamiestis, Naujininkai, Naujoji Vilnia, Pašilaičiai, Rasos, Senamiestis, Šeškinė, Šnipiškės, Verčiai, Vilkpėdė, Viršuliškės, Žirmūnai, Žvėrynas in Vilnius |
| ADRESAS: Antakalnio, Fabijoniškių, Grigiškių, Lazdynų, Naujamiesčio, Naujininkų, Naujosios Vilnios, Pašilaičių, Rasų, Senamiesčio, Šeškinės, Šnipiškių, Verkių, Vilkpėdės, Viršuliškių, Žirmūnų, Žvėryno sen., Vilniaus m. | ADDRESS: Elderships of Antakalnis, Fabijoniškės, Grigiškės, Lazdynai, Naujamiestis, Naujininkai, Naujoji Vilnia, Pašilaičiai, Rasos, Senamiestis, Šeškinė, Šnipiškės, Verčiai, Vilkpėdė, Viršuliškės, Žirmūnai, Žvėrynas, Vilnius |
| STATINIŲ KATEGORIJA: I grupės nesudėtingi statiniai | CONSTRUCTION CATEGORY: first group simple buildings |
| STATYBOS RŪŠIS: nauja statyba | CONSTRUCTION TYPE: new construction |
| PROJEKTAVIMO STADIJA: supaprastintas statybos projektas | PROJECT STAGE: simplified construction project |
| REIKALAVIMAI TYRINĖJIMAMS: atlikti aikštelių inžinerinius topografinius ir geologinius tyrinėjimus, nustatyti vyraujančius gruntus, gruntinio vandens lygį | REQUIREMENTS FOR ENGINEERING SURVEY: to perform engineering topographical and geological surveys, identify prevailing soils, groundwater level |
| REIKALAVIMAI PROJEKTUI: vadovautis TECHNINE SPECIFIKACIJA, konkurso sąlygų 1 priedas | PROJECT REQUIREMENTS: follow the TECHNICAL SPECIFICATION, Annex 1 to the tender specifications |

SUDERINTA:
APPROVED:

UŽSAKOVAS UAB „VAATC“ PROJEKTŲ VADOVAS:
CUSTOMER UAB „VAATC“ PROJECT MANAGER:

Darius Radvila

STATINIO PROJEKTO VADOVAS:
PROJECT MANAGER:

Vytautas Zorūba

BENDRASIS AIŠKINAMASIS RAŠTAS

Komunalinių atliekų konteinerių aikštelių Naujininkų, Senamiesčio, Žvėryno, Naujamiesčio, Šnipiškių, Vilkpėdės, Antakalnio ir Viršuliškių seniūnijose, Vilniaus mieste statybos projektas parengtas vadovaujantis atviro konkurso sąlygomis ir projektavimo ir kitų paslaugų sutartimi (Nr. PV18-065, 2018-03-01), sudaryta tarp UAB „Kelprojektas“ ir OY „Molok“. Užsakovas – UAB „Vilniaus apskrities atliekų tvarkymo centras“.

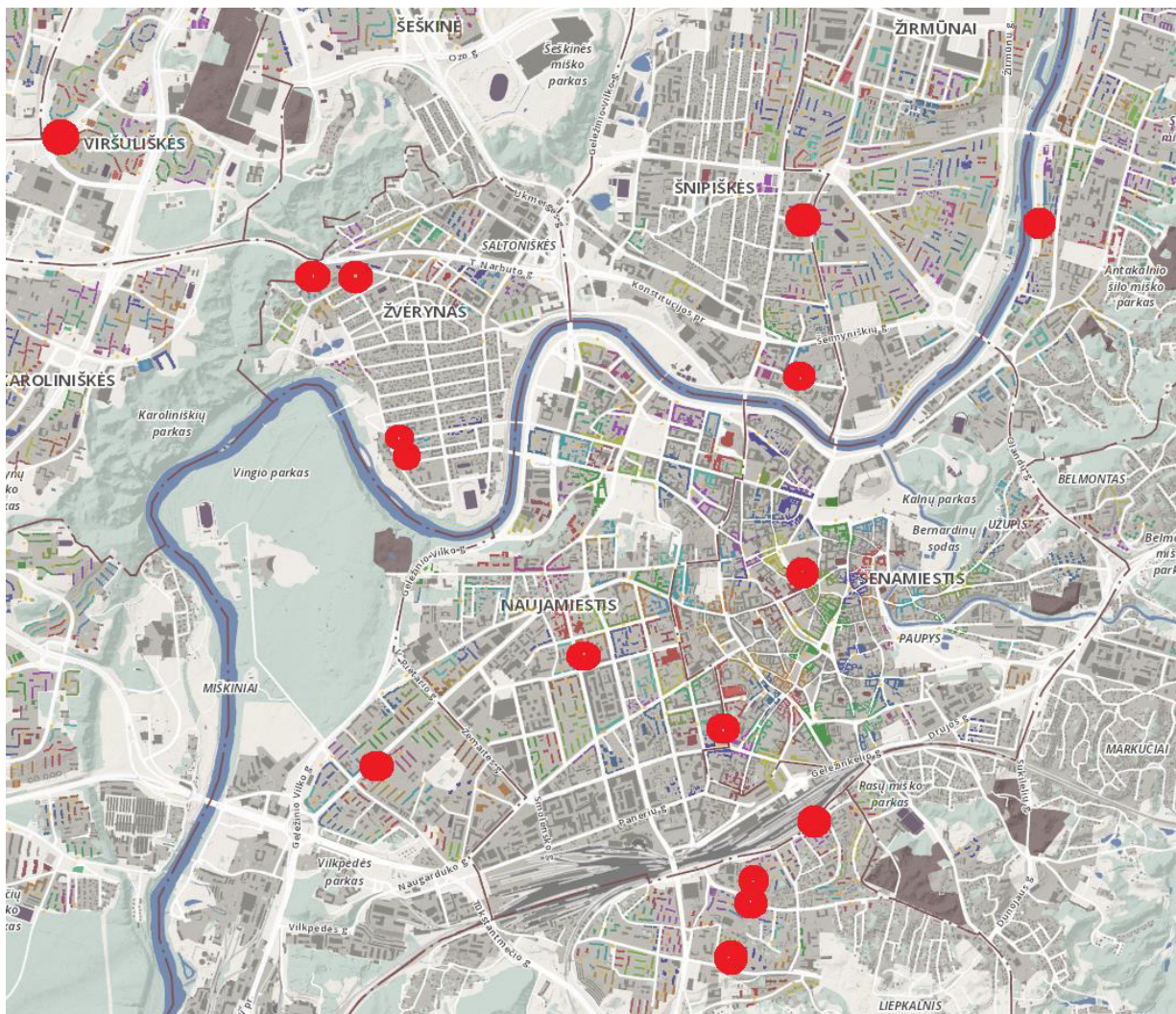
Supaprastinto statybos projekto sprendiniai atlikti pagal Lietuvos Respublikoje galiojančias statybines normas ir taisykles. Statybinėms medžiagoms ir gaminiams, naudojamiems statyboje, taikomi galiojantys valstybiniai standartai bei europiniai EN standartai, kurių vartojimas yra įteisintas Lietuvos Respublikos atitinkamų žinybų.

1. PROJEKTO RENGIMO PAGRINDAS

1.1 Projekto rengimo dokumentai, kuriais vadovaujantis parengtas projektas

- Konkurso sąlygų techninė specifikacija ir tipiniai sprendiniai;
- Komunalinių atliekų konteinerių išdėstymo schema pagal Vilniaus GIS duomenų bazę, suderintą su SĮ „Vilniaus planas“;
- UAB „Geoforta“ parengtas ir suderintas topografinis planas 2019 ir 2020 m.;
- tokio tipo projektų projektavimo patirtis.

2. PRELIMINARI KOMUNALINIŲ ATLIEKŲ SURINKIMO KONTEINERIŲ AIKŠTELIŲ IŠDĖSTYMO VILNIAUS MIESTE SCHEMA (IŠKARPA):



Projektas parengtas pagal Vilniaus miesto savivaldybės administracijos direktoriaus 2017-06-02 įsakymu Nr. 30-1330 patvirtintą Preliminarią komunalinių atliekų surinkimo konteinerių aikštelių išdėstymo Vilniaus mieste schemą, kurią parengė SĮ „Vilniaus planas“. Susipažinti su schema galima Vilniaus interneto svetainėje vilnius.lt → Žemėlapiai → Miesto tvarkymas → Sluoksniai (ekrano viršuje kairėje) → Atliekų tvarkymas (pažymėti varnelės prie „Suplanuotos atliekų konteinerių aikštelės“; „Aikštelės aptarnaujami pastatai“, „Atliekų išvežimo aptarnavimo zonos“) → Vietos paieška (ekrano viršuje dešinėje) → įvesti adresą.

<https://maps.vilnius.lt/miesto-tvarkymas#layers>

<https://vilnius.lt/lt/2018/07/26/vilniuje-pradedama-pletoti-pozeminiu-atlieku-konteineriu-sistema-pristatytos-naujos-aiksteles/>

Kiekvienos aikštelės schema pateikiama Brėžiniuose.

3. PROJEKTUOJAMO (STATINIŲ) STATINIO STATYBOS VIETA (GEOGRAFINĖ VIETA)

Komunalinių atliekų surinkimo aikštelių (toliau – KAS aikštelių) statybos vieta yra Naujininkų, Senamiesčio, Žvėryno, Naujamiesčio, Šnipiškių, Vilkipėdės, Antakalnio ir Viršuliškių seniūnijose, Vilniaus mieste.

Klimato sąlygos. Vilniaus mieste klimatas yra pereinamasis. Šiltos vasaros ir šaltos žiemos. Vidutinė metinė temperatūra yra +6,1 °C. Šalčiausia būna sausį, kai vidutinė temperatūra būna -5 °C, o šilčiausia liepą, kai vidutinė temperatūra būna +17 °C.

Vyraujantys vėjai – pietų, pietryčių. Vėjo greitis šalčiausiu laikotarpiu – 4,3 m/s. Vidutinis kritulių kiekis – 664 milimetrai. Vilniaus apylinkėse pasitaiko šiltų vasarų, kai iškrenta per 30 laipsnių. Taip pat galimos sausras, kurios gali tęstis savaites. Būna ir šaltų žiemų, kai naktimis atšąla net iki -30 °C. Sniego danga Vilniuje, kaip ir visoje Rytų Lietuvoje, būna storesnė, negu kitose Lietuvos vietose.

Reljefas. Inžinerinių geodezinių tyrinėjimų metu išmatuotų teritorijų, kuriose siūloma įrengti pusiau požemines KAS aikšteles, reljefų parametrai yra pateikti topografinėse nuotraukose.

3.1 Statybos rūšis

Nauja statyba.

3.2 Statinio paskirtis

Kiti inžineriniai statiniai

3.3 Statinio kategorija

I grupės nesudėtingi statiniai.

4. TRUMPAS STATYBOS SKLYPO APIBŪDINIMAS

4.1 Sklype esantys statiniai

Aikštelių aplinka urbanizuota, užstatyta gyvenamaisiais namais, automobilių stovėjimo aikštelėmis, šaligatviais. Konkrečios aikštelės užstatymą: atstumus iki statinių žiūrėti konkrečios KAS aikštelės plane.

4.2 Inžineriniai tinklai bei įrenginiai

Projektuojamų KAS aikštelių aplinkinėje teritorijose yra dujotiekio, apšvietimo, šilumotiekio, vandentiekio, ryšių, elektros, buitinių ir lietaus nuotekų tinklai. Konteineriai statomi vietose, kuriose po jais nėra požeminių tinklų. Požeminių ir antžeminių komunikacijų planinę padėtį ir atstumus iki projektuojamų KAS aikštelių žiūrėti konkrečios aikštelės plane.

Esamų požeminių tinklų planinė padėtis parodyta topografinio plano brėžinyje.

Topografinis planas suderintas su požeminius tinklus eksploatuojančiomis organizacijomis.

4.3 Želdiniai

Projekto aplinkoje esanti teritorija yra urbanizuota ir gausiai lankoma žmonių. Projekto įgyvendinimo poveikis šioms teritorijoms minimalus, tačiau atliekant pusiau požeminio tipo konteinerių aikštelių įrengimo darbus ir siekiant įgyvendinti projektinius sprendinius nebus išvengta augančių medžių ir krūmų kirtimo. Medžiai ir krūmai kertami vadovaujantis Lietuvos Respublikos aplinkos ministro įsakymu (2008-01-31, Nr. D1-87) „Dėl saugotinių medžių ir krūmų kirtimo, persodinimo ar kitokio pašalinimo atveju, šių darbų vykdymo ir leidimų šiems darbams išdavimo, medžių ir krūmų vertės atlyginimo tvarkos aprašo patvirtinimo“.

4.4 Paveldosauginė dalis

Visose aikštelėse prieš vykdant žemės kasimo darbus būtina atlikti archeologinius tyrimus vadovaujantis Lietuvos Respublikos kultūros ministro 2011 m. rugpjūčio 16 d. įsakymo Nr. IV-538 „Dėl paveldo tvarkybos reglamento PTR 2.13.01:2011 „Archeologinio paveldo tvarkyba“ patvirtinimo“ nuostatomis.

Aikštelė Nr. 212 – Senamiesčio seniūnijoje, Liejyklos, Totorių, Šv. Ignoto, Dominikonų, Universiteto g. ir Daukanto a. ribojamame kvartale. Ji patenka į *Vilniaus senamiesčio (u. k. 16073), Vilniaus senojo miesto su priemiesčiais archeologinės vietovės (u/k 25504) teritorijas*. Rengiant aikštelę būtini archeologiniai tyrimai. Archeologinių radinių – buvusių senamiesčio pastatų liekanų, rūsių radimo atveju, būtina keisti (koreguoti) aikštelės vietą. Kitu atveju šios komunalinių atliekų aikštelės įrengimas nepažeis NKP vertybės – Vilniaus senamiesčio vertingųjų savybių. Šalinti želdinius nenumatyta.

Aikštelė Nr. 456 – Žvėryno seniūnijoje, A. Mickevičiaus, Birutės, Vykinto ir Kęstučio g. ribojamame kvartale. Ji patenka į *Vilniaus miesto istorinės dalies vadinamos Žvėrynu pietvakarinę dalį (u/k 37976)*. Taip pat į *Vilniaus miesto istorinę dalį, vadinama Žvėrynu (u/k 33652), bei Vilniaus senamiesčio (u/k 16073) vizualinės apsaugos pozonį*. Šios aikštelės įrengimas nedarys neigiamo poveikio NKP vietovėms – Vilniaus m. istorinės dalies vad. Žvėrynu pietvakarinei daliai, bei Vilniaus Senamiesčiui, nepažeis šių objektų vertingųjų savybių.

Aikštelė Nr. 458 – Žvėryno seniūnijoje, A. Mickevičiaus, Vykinto ir Kęstučio g. ribojamame kvartale. Ji patenka į *Vilniaus miesto istorinės dalies vadinamos Žvėrynu pietvakarinę dalį (u/k 37976)*. Taip pat į *Vilniaus miesto istorinę dalį, vadinama Žvėrynu (u/k 33652), bei Vilniaus senamiesčio (u/k 16073) apsaugos zoną*. Iš rytų pusės greta projektuojamos aikštelės, Vykinto g. 23, yra nekilnojamojo kultūros paveldo (NKP) pavienis objektas – *Namas (u/k 32608)* ir jo teritorija, taip pat greta projektuojamos aikštelės, Vykinto g. 25, yra nekilnojamojo kultūros paveldo (NKP) pavienis objektas – *Namas (u/k 32609)* ir jo teritorija. Šios aikštelės įrengimas nedarys neigiamo poveikio NKP vietovėms – Vilniaus m. istorinės dalies vad. Žvėrynu pietvakarinei daliai, bei Vilniaus Senamiesčiui, o taip pat ir gretimoms NKP pavienėms vertybėms – nepažeis šių objektų vertingųjų savybių.

Aikštelė Nr. 538 – Naujamiesčio seniūnijoje, Mindaugo, Šaltinių, Aguonų ir Kauno g. ribojamame kvartale. Ji patenka į *Vilniaus miesto istorinės dalies vadinamos Naujamiesčiu (u/k 33653) teritoriją*, bei į *Vilniaus senamiesčio (u/k 16073) vizualinės apsaugos pozonį*. Taip pat į *Vilniaus senojo miesto ir priemiesčių archeologinę vietovę (u/k 25504)*. Iš vakarų pusės greta projektuojamos aikštelės, J. Jablonskio g. 3, yra nekilnojamojo kultūros paveldo (NKP) pavienis objektas – *Namas (u/k 10619)* ir jo teritorija. Rengiant aikštelę būtini archeologiniai tyrimai. Archeologinių radinių atveju, būtina keisti (koreguoti) aikštelės vietą. Kitu atveju šios komunalinių atliekų aikštelės įrengimas nepažeis NKP vertybės – Vilniaus senamiesčio vertingųjų savybių.

Aikštelė Nr. 540 – Naujamiesčio seniūnijoje, T. Ševčenkos, Švitrigailos, A. Vivulskio ir Vytenio g. ribojamame kvartale. Ji patenka į *Vilniaus miesto istorinės dalies vadinamos Naujamiesčiu (u/k 33653) teritoriją* bei į *Vilniaus senamiesčio (u/k 16073) apsaugos zoną*. Komunalinių atliekų aikštelės įrengimas nepadarys neigiamos įtakos NKP vietovėms Vilniaus m. istorinei daliai vad. Naujamiesčiu bei Vilniaus senamiesčiui, nepažeis šių vietovių vertingųjų savybių.

Aikštelė Nr. 936 – Šnipiškių seniūnijoje, Šeimyniškių, Slucko, A. Juozapavičiaus ir Rinktinės g. ribojamame kvartale. Ji patenka į *Vilniaus senojo miesto ir priemiesčių archeologinės vietovės (u/k 25504) teritoriją* bei *Vilniaus senamiesčio (u/k 16073) vizualinės apsaugos pozonį*. Rengiant aikštelę būtini archeologiniai tyrimai. Archeologinių radinių atveju, būtina keisti (koreguoti) aikštelės vietą. Kitu atveju šios komunalinių atliekų aikštelės įrengimas nepažeis NKP vertybės – Vilniaus senamiesčio vertingųjų savybių.

4.5 Higieninė ir ekologinė situacija

Higieninė situacija nenustatoma. Ekologiniu požiūriu planuojama ūkinė veikla nepavojinga kitiems objektams ir turės nedidelį poveikį aplinkai. Galimos avarinės situacijos neprognozuojamos, avarijų likvidavimo planai nesudaromi.

4.6 Aplinkinis užstatymas

KAS aikšteles planuojama statyti valstybinėje žemėje. Aikštelės turi būti įrengtos ne arčiau kaip 10,0 m nuo pastatų langų ir durų, vaikų žaidimo bei sporto aikštelių. Nuo požeminių komunikacijų aikštelės atitraukiamos 1,0 m (išskirtiniais atvejais mažiau). Privažiavimai prie KAS aikštelių ir konteinerių išskrovimas numatomi nuo esamų gatvių, įvažų ar aikštelių.

Aikštelių aplinka urbanizuota, užstatyta gyvenamaisiais namais, automobilių stovėjimo aikštelėmis, šaligatviais. Konkrečios aikštelės užstatymą: atstumus iki pastatų, inžinerinių komunikacijų žiūrėti konkrečios KAS aikštelės plane.

5. STATINIO ESAMOS BŪKLĖS ĮVERTINIMAS

5.1 Statybinių tyrinėjimų aprašymas

5.1.1 Topografiniai (geodeziniai) tyrinėjimai:

Aikštelių planai pateikiami ant topografinių nuotraukų.

Topografinis planas suderintas su požeminius tinklus eksploatuojančiomis organizacijomis.

6. PROJEKTUOJAMŲ STATINIŲ SĄRAŠAS

6.1 Projektuojamų statinių sąrašas, pagrindinės charakteristikos

Bendras komplekso „Komunalinių atliekų konteinerių aikštelių įrengimas ir komunalinių atliekų konteinerių aikštelėms įsigijimas Vilniaus mieste“ tikslas – sukurti / plėtoti komunalinių atliekų rūšiuojamojo surinkimo ir (ar) paruošimo naudoti pakartotinai infrastruktūrą, kuri aptarnautų apie 300 000 Vilniaus miesto savivaldybės teritorijos gyventojų.

Šiuo projektu numatoma įrengti 16 pusiau požeminių stačiakampių KAS aikštelių Vilniaus mieste, Naujininkų, Senamiesčio, Žvėryno, Naujamiesčio, Šnipiškių, Vilkpėdės, Antakalnio ir Viršuliškių seniūnijose.

KAS aikštelių sąrašas:

| Aikštelės Nr. | Aikštelės tipas | Seniūnija | Artimiausių namų adresai | Aikštelės koordinatės | |
|---------------|-----------------|--------------|--------------------------|-----------------------|------------|
| 96 | B3 | Naujininkai | Dzūkų g. 27 | 582546.24 | 6059414.04 |
| 102 | B3 | Naujininkai | Kapsų g. 10 | 582419.30 | 6059077.65 |
| 105 | B3 | Naujininkai | Dzūkų g. 6A | 582551.43 | 6059512.71 |
| 212 | B3 | Senamiestis | Totorių g. 30 | 582850.81 | 6061401.13 |
| 456 | B3 | Žvėrynas | A. Mickevičiaus g. 32 | 580470.06 | 6062181.73 |
| 458 | B3 | Žvėrynas | Vykinto g. 27 | 580491.42 | 6062111.21 |
| 521 | B3 | Žvėrynas | Sėlių g. 64 | 580208.14 | 6063160.54 |
| 524 | B3 | Žvėrynas | Sėlių g. 68A | 580001.27 | 6063166.22 |
| 538 | B3 | Naujamiestis | Kauno g. 5 | 582377.82 | 6060439.63 |
| 540 | B3 | Naujamiestis | T. Ševčenkos g. 19A | 581563.48 | 6060901.04 |
| 549 | B3 | Naujininkai | Pelesos g. 47 | 582946.27 | 6059890.40 |
| 936 | B2 | Šnipiškės | A. Juozapavičiaus g. 10 | 582847.48 | 6062557.31 |

| | | | | | |
|------|----|-------------|-------------------|-----------|------------|
| 1137 | B2 | Šnipiškės | Rinktinės g. 48B | 582874.23 | 6063493.66 |
| 1143 | B3 | Vilkipėdės | Savanorių pr. 56 | 580328.78 | 6060249.53 |
| 1164 | B3 | Antakalnis | P. Vileišio g. 14 | 584274.53 | 6063479.81 |
| 1177 | B3 | Viršuliškės | Justiniškių g. 57 | 578427.65 | 6063986.86 |

6.2 Paskirtis

Komunalinių atliekų surinkimo konteinerių aikštelių paskirtis – užtikrinti saugų visų komunalinių atliekų surinkimą, rūšiavimą ir sutvarkymą nekenkiant aplinkai ir žmonių sveikatai.

Vienoje KAS aikštelėje įrengiamų konteinerių rūšys pagal surenkamas atliekas, jų tūris ir kiekis pateikiamas lentelėje:

| Aikštelės tipas | Konteinerio rūšis | Tūris | Vidinis konteineris | Kiekis |
|-----------------|--|-------------------------------|---------------------|--------|
| B2 | Mišrioms komunalinėms atliekoms | 5 m ³ (± 5 %) | 1 vnt. | 1 vnt. |
| | Maisto / virtuvės atliekoms | 0,5 m ³ (± 5 %) | 1 vnt. | 1 vnt. |
| | Plastiko ir metalo pakuotėms ir pakuočių atliekoms | 3,2 m ³ (± 5 %) | 1 vnt. | |
| | Popieriaus ir kartono pakuotėms ir pakuočių atliekoms | 3,2 m ³ (± 5 %) | 1 vnt. | 1 vnt. |
| | Stiklo pakuotėms ir pakuočių atliekoms | 0,5 m ³ (± 5 %) | 1 vnt. | |
| B3 | Mišrioms komunalinėms atliekoms | 5 m ³ (± 5 %) | 1 vnt. | 1 vnt. |
| | Maisto / virtuvės atliekoms | 0,5 m ³ (± 5 %) | 1 vnt. | 1 vnt. |
| | Stiklo pakuotėms ir pakuočių atliekoms | 3,2 m ³ (± 5 %) | 1 vnt. | |
| | Plastiko ir metalo pakuotėms ir pakuočių atliekoms / popieriaus ir kartono pakuotėms ir pakuočių atliekoms | 5 m ³ (± 5 %) | 1 vnt. | 1 vnt. |

Konteinerių dangčiai turi būti vienos spalvos, spalvos kodas turi būti RAL 7021. Aikštelių planuose pateiktos spalvos reiškia atliekų rūšį.

Tarp konteinerių apdailos lentelių turi būti paliktas ne didesnis kaip 3 mm tarpas.

Lipdukai ant konteinerių B2 tipo:

- „MIŠRIOS KOMUNALINĖS ATLIEKOS“, pateiktas tamsia pilka spalva (rekomenduojama RAL 7021);
- „MAISTO ATLIEKOS“, pateiktas ruda spalva (orientacinis kodas RAL 8025);
- „PLASTIKAS, METALAS“, pateiktas geltona spalva (rekomenduojama RAL 1016);
- „POPIERIUS, KARTONAS“, pateiktas mėlyna spalva (rekomenduojama RAL 5015);
- „STIKLAS“, pateiktas žalia spalva (rekomenduojama RAL 6011).

Lipdukai ant konteinerių B3 tipo:

- „MIŠRIOS KOMUNALINĖS ATLIEKOS“, pateiktas tamsia pilka spalva (rekomenduojama RAL 7021);
- „MAISTO ATLIEKOS“, pateiktas ruda spalva (orientacinis kodas RAL 8025);
- „STIKLAS“, pateiktas žalia spalva (rekomenduojama RAL 6011);
- „POPIERIUS“, pateiktas mėlyna spalva (rekomenduojama RAL 5015) kartu su „PLASTIKAS, METALAS“, pateiktas geltona spalva (rekomenduojama RAL 1016).

6.3 Planuojamos veiklos vizija

Įrengus KAS aikšteles žymiai pagerės Vilniaus miesto estetiškas vaizdas, pusiau požeminiuose konteineriuose esančios atliekos neskleidžia kvapo, patogų naudotis žemesnio ūgio, vyresnio amžiaus žmonėms, vaikams ir žmonėms su negalia. Naujai projektuojami konteineriai talpina daugiau atliekų ir yra sandarūs bei atsparūs įvairioms deformacijoms, todėl projektas socialiniu-ekonominiu požiūriu yra naudingas, jį tikslinga įgyvendinti.

6.4 Atstumas iki pastatų

Pagal Lietuvos Respublikos aplinkos ministro 2012 m. spalio 23 d. įsakymu Nr. D1-857 patvirtintus reikalavimus „Minimalūs komunalinių atliekų tvarkymo paslaugos kokybės reikalavimai“ III skyriaus 9¹.6. punktą aikštelė turi būti įrengta ne mažesniu kaip 10 m atstumu nuo pastato langų ir (ar) durų. Šios aikštelės įrengimo atstumas gali būti mažinamas, bet ne arčiau kaip iki 5 m nuo pastato langų ir (ar) durų tik gavus visų nekilnojamojo turto objekto savininkų ar jų įgaliotų asmenų, kuriems, įrengus komunalinių atliekų konteinerių aikštelę, atstumas bus mažesnis kaip 10 m nuo pastato langų ir durų, sutikimą.

7. SPRENDINIŲ PAGAL STATINIUS APRAŠYMAS

7.1 Aikštelė Nr. 96

B3 tipo KAS aikštelė statoma Dzūkų g. 27, Naujininkų sen. Aikštelė statoma žaliame plote šalia automobilių stovėjimo aikštelės. KAS aikštelė sklandžiai sujungiama su esamos vejos ir esamos asfalto dangos aukščiais. Aikštelė įreminama betoniniais vejos ir gatvės bordiūrais. Už KAS aikštelės veja įrengiama suformuojant paviršių taip, kad paviršinis vanduo nebėgtų ant aikštelės. Nuo projektuojamų konteinerių išlaikomas 1,64 m atstumas iki esamo lietaus nuotekų surinkimo šulinio, 2,42 m – vandentiekio tinklo. Šalinti želdinius nenumatyta. Artimiausi medžiai nuo projektuojamų konteinerių nutolę 3,24/3,78/4,11 ir 4,91 m atstumu. Nuo aikštelės iki pastatų išlaikomas 10,0 m atstumas.

7.2 Aikštelė Nr. 102

B3 tipo KAS aikštelė statoma Kapsų g. 10, Naujininkų sen. Aikštelė statoma žaliame plote šalia esamų šaligatvių. KAS aikštelė sklandžiai sujungiama su esamos vejos ir esamo šaligatvio aukščiais. Aikštelė įreminama betoniniais vejos bordiūrais. Už KAS aikštelės veja įrengiama suformuojant paviršių taip, kad paviršinis vanduo nebėgtų ant aikštelės. Esamų šaligatvių pločiai 1,25 m ir 2,05 m. Nuo projektuojamų konteinerių išlaikomas 3,25 m atstumas iki apšvietimo tinklo, 4,02 m atstumas iki vandentiekio tinklo, 4,44 m atstumas iki buitinių nuotekų tinklo, 6,01 m – dujotiekio tinklų, 7,21 m – buitinių nuotekų šulinio ir 8,21 m – apšvietimo stulpo. Šalinti želdinius nenumatyta. Artimiausi medžiai nuo projektuojamų konteinerių nutolę 3,95 m ir 6,36 m atstumu. Nuo aikštelės iki pastatų išlaikomas 10,0 m atstumas.

7.3 Aikštelė Nr. 105

B3 tipo KAS aikštelė statoma Dzūkų g. 6A, Naujininkų sen. Aikštelė statoma žaliame plote šalia pravažiavimo iki gyvenamųjų pastatų. KAS aikštelė sklandžiai sujungiama su esamos vejos ir esamos asfalto dangos aukščiais. Aikštelė įreminama betoniniais gatvės ir vejos bordiūrais. Už KAS aikštelės veja įrengiama suformuojant paviršių taip, kad paviršinis vanduo nebėgtų ant aikštelės. Nuo projektuojamų konteinerių išlaikomas 0,75 ir 0,93 m atstumas iki elektros tinklų, 1,50 m – vandentiekio tinklų, 1,97 m – ryšių tinklo, 4,38 m ir 5,27 m – dujotiekio tinklo. Šalinti želdinius nenumatyta. Nuo aikštelės iki artimiausio pastato lango išlaikomas 10,06 m atstumas.

7.4 Aikštelė Nr. 212

B3 tipo KAS aikštelė statoma Totorių g. 30, Senamiesčio sen. Aikštelė statoma žaliame plote, šalia esamo privažiavimo iki gyvenamųjų namų bei kitos paskirties statinių. KAS aikštelė sklandžiai sujungiama su esamos

vejos ir privažiavimo aukščiais. Aikštelė įreminama gatvės bordiūrais. Už KAS aikštelės veja įrengiama suformuojant paviršių taip, kad paviršinis vanduo nebėgtų ant aikštelės. Nuo projektuojamo konteinerio išlaikomas 1,11 m atstumas nuo požeminio žemos įtampos elektros tinklo, 3,57 m atstumas iki ryšių kabelio, 4,89 m – šilumotiekio tinklų ir 4,55 m – vandentiekio tinklų. Želdinių šalinimas nenumatomas. Išlaikomi atstumai iki artimiausių želdinių – 2,45 m – 3,28 m. Iki pastatų išlaikomas 10,0 m atstumas.

Aikštelė patenka į prezidentūros pastatų apsaugai užtikrinti nustatytos apsaugos zonos ribas. Vadovaujantis Vadovybės apsaugos departamento prie Vidaus reikalų ministerijos rašytinio pritarimo (suderinimo) dėl naujų statinių statybos, statinių rekonstravimo, jų paskirties keitimo saugomų objektų apsaugos zonos, žemės sklypų ir (ar) statinių saugomų objektų apsaugos zonos perleidimo, nuomos ar panaudos sandorių sudarymo išdavimo tvarkos aprašu, patvirtintu Lietuvos Respublikos Vyriausybės 2016 m. rugsėjo 7 d. nutarimu Nr. 900 ir atsižvelgiant į Vadovybės apsaugos departamento prie Vidaus reikalų ministerijos rašytinio pritarimo (suderinimo) dėl naujų statinių statybos, statinių rekonstravimo, jų paskirties keitimo saugomų objektų apsaugos zonos, žemės sklypų ir (ar) statinių saugomų objektų apsaugos zonos perleidimo, nuomos ar panaudos sandorių sudarymo išdavimo komisijos posėdį, gautas pritarimas naujos komunalinių atliekų konteinerių aikštelės, adresu: Totorių g. 30, Vilnius, įrengimui, kuris pateikiamas projekto Atliktų pritarimų, suderinimų sąrašė ir prieduose.

7.5 Aikštelė Nr. 456

B3 tipo KAS aikštelė statoma A. Mickevičiaus g. 32, Žvėryno sen. Aikštelė statoma esamoje antžeminių konteinerių vietoje, automobilių stovėjimo aikštelėje. KAS aikštelė sklandžiai sujungiama su esamos važiuojamosios dalies ir šaligatvio aukščiais, suformuojant paviršių taip, kad paviršinis vanduo nebėgtų link konteinerių. Aikštelė įreminama gatvės bordiūrais. Nuo projektuojamo konteinerio išlaikomas 1,95 m atstumas iki apšvietimo atramos, 2,65 m ir 3,25 m atstumas iki ryšių kabelio, 2,46 m atstumas iki apšvietimo tinklo, 3,81 m – buitinių nuotekų tinklo. Želdinių šalinimas nenumatomas. Iki pastatų išlaikomas 10,0 m atstumas.

7.6 Aikštelė Nr. 458

B3 tipo KAS aikštelė statoma Vykinto g. 27, Žvėryno sen. Aikštelė statoma žaliame plote šalia esamos gatvės. KAS aikštelė sklandžiai sujungiama su esamais vejos ir važiuojamosios dalies aukščiais. Aikštelė įreminama betoniniais vejos ir gatvės bordiūrais. Už KAS aikštelės veja įrengiama suformuojant paviršių taip, kad paviršinis vanduo nebėgtų ant aikštelės. Nuo projektuojamų konteinerių išlaikomas 2,64 m atstumas iki apšvietimo atramos, 5,29 m – vandentiekio tinklo, 2,71 / 2,88 m iki medžių. Numatyta šalinti aikštelės įrengimui trukdančius menkaverčius krūmus. Iki pastatų išlaikomas 10,0 m atstumas.

7.7 Aikštelė Nr. 521

B3 tipo KAS aikštelė statoma Sėlių g. 64, Žvėryno sen. Aikštelė statoma vejos ir automobilių stovėjimo aikštelės plote. KAS aikštelė sklandžiai sujungiama su esamos vejos ir esamos asfalto dangos aukščiais. Aikštelė įreminama betoniniais gatvės ir vejos bordiūrais. Už KAS aikštelės veja įrengiama suformuojant paviršių taip, kad paviršinis vanduo nebėgtų ant aikštelės. Esamo šaligatvio plotis 1,64 m. Nuo projektuojamų konteinerių išlaikomas 0,75 m, 1,15 m, 2,45 m ir 5,45 m atstumai iki aukštos įtampos elektros kabelių, 3,68 m – šilumotiekio tinklo, 5,28 m – dujotiekio tinklo. Šalinti želdinius nenumatyta. Artimiausi medžiai nuo projektuojamų konteinerių nutolę 4,51 m ir 5,11 m atstumu. Nuo aikštelės iki pastatų išlaikomas 10,0 m atstumas.

7.8 Aikštelė Nr. 524

B3 tipo KAS aikštelė statoma Sėlių g. 68A, Žvėryno sen. Aikštelė statoma žaliame plote šalia esamo pravažiavimo. KAS aikštelė sklandžiai sujungiama su esamos vejos ir esamos asfalto dangos aukščiais. Aikštelė įreminama betoniniais gatvės ir vejos bordiūrais. Už KAS aikštelės veja įrengiama suformuojant paviršių taip, kad paviršinis vanduo nebėgtų ant aikštelės. Nuo projektuojamų konteinerių išlaikomas 2,02 m atstumas iki lietaus nuotekų kameros kontūro, 2,50 m atstumas iki lietaus nuotekų šulinio, 3,73 m, 4,16 m ir 4,58 m atstumai iki lietaus nuotekų tinklų, 6,79 m – vandentiekio tinklo. Šalinti želdinius nenumatyta. Nuo aikštelės iki pastatų išlaikomas 10,0 m atstumas.

7.9 Aikštelė Nr. 538

B3 tipo KAS aikštelė statoma Kauno g. 5, Naujamiesčio sen. Aikštelė statoma gatvės važiuojamojoje dalyje, prie šaligatvio. KAS aikštelė sklandžiai sujungiama su esamo privažiavimo ir šaligatvio aukščiais, suformuojant paviršių taip, kad paviršinis vanduo nebėgtų link konteinerių. Aikštelė įreminama betoniniais gatvės bordiūrais. Nuo projektuojamo konteinerio išlaikomas 0,42 m atstumas iki apšvietimo kabelių, 1,04 m atstumas iki planuojamo lauko apšvietimo kabelių, 1,08 m – buitinių nuotekų šulinio, 1,50 m – buitiniu nuotekų tinklo, 2,00 m – planuojamo šviestuvo ant stovo, 2,27 m – esamos apšvietimo atramos, 4,00 m – šilumotiekio tinklo. Nuo aikštelės išlaikomas 5,90 m atstumas iki esamo negyvenamo pastato. Pastato pusėje, kur projektuojama konteinerių aikštelė, 10,0 m atstumu nėra langų ir durų. Šalinti želdinius nenumatyta.

Detaliajame plane Nr. T00055510, kuris yra parengtas 2008 m. aikštelės vietoje numatyta bendro naudojimo teritorija. Atliekų tvarkymas aprašytas taip, kad konteineris turi būti pastatytas privažiavimo požiūriu patogioje vietoje, kad susikaupusias atliekas būtų lengva periodiškai išvežti. Atsižvelgiant į detaliojo plano sprendinius, aikštelės vieta parinkta šalia pravažiavimo, esamų konteinerių vietoje.

7.10 Aikštelė Nr. 540

B3 tipo KAS aikštelė statoma T. Ševčenkos g. 19A, Naujamiesčio sen. Aikštelė statoma žaliame plote, šalia pravažiavimo. KAS aikštelė sklandžiai sujungiama su esamais vejos ir važiuojamosios dalies aukščiais, suformuojant paviršių taip, kad paviršinis vanduo nebėgtų link konteinerių. Aikštelė įreminama betoniniais vejos ir gatvės bordiūrais. Nuo projektuojamų konteinerių išlaikomas 1,00 m – atstumas iki dujotiekio tinklų, 3,20 m – apšvietimo atramos. Nuo projektuojamos aikštelės išlaikomas 3,99 m atstumas iki vandentiekio tinklų, 4,03 m – šilumotiekio tinklų. Šalinti želdinius nenumatyta, raunamas esamas kelmas. Iki pastatų išlaikomas 10,0 m atstumas.

7.11 Aikštelė Nr. 549

B3 tipo KAS aikštelė statoma Pelesos g. 47, Naujininkų sen. Aikštelė statoma žaliame plote tarp esamų šaligatvių. KAS aikštelė sklandžiai sujungiama su esamos vejos ir esamo šaligatvio dangos aukščiais. Aikštelė įreminama betoniniais vejos bordiūrais. Už KAS aikštelės veja įrengiama suformuojant paviršių taip, kad paviršinis vanduo nebėgtų ant aikštelės. Esami šaligatviai yra 1,25 m ir 1,56 m pločio. Nuo projektuojamų konteinerių išlaikomas 3,37 m atstumas iki ryšių tinklo, 3,92 m ir 5,45 m atstumai iki lietaus nuotekų tinklų, 6,55 m – vandentiekio tinklo, 8,32 m atstumas iki buitinių nuotekų tinklo, 8,91 m atstumas iki dujotiekio tinklo. Šalinti želdinius nenumatyta. Nuo pastato iki projektuojamų konteinerių išlaikomas 10,0 m atstumas.

7.12 Aikštelė Nr. 936

B2 tipo KAS aikštelė statoma A. Juozapavičiaus g. 10, Šnipiškių sen. Aikštelė statoma žaliame plote šalia esamų šaligatvių. KAS aikštelė sklandžiai sujungiama su esamais vejos ir šaligatvio dangos aukščiais. Aikštelė įreminama betoniniais vejos bordiūrais. Už KAS aikštelės veja ir plytelių danga įrengiama suformuojama taip, kad paviršinis vanduo nebėgtų ant aikštelės. Nuo projektuojamų konteinerių išlaikomas 1,93 m atstumas iki apšvietimo kabelių, 2,86 m ir 2,93 m – elektros tinklo, 3,39 m – šilumotiekio tinklo, 3,69 m iki lietaus surinkimo šulinio. Artimiausias medis nuo projektuojamų konteinerių nutolęs 2,65 m atstumu. Numatyta šalinti aikštelės įrengimui trukdančius menkaverčius krūmus, taip pat demontuoti metalinę konstrukciją. Iki pastatų išlaikomas 9,70 m atstumas. Pastato pusėje, kur projektuojama konteinerių aikštelė, 10,0 m atstumu nėra langų ir durų.

7.13 Aikštelė Nr. 1137

B2 tipo KAS aikštelė statoma Rinktinės g. 48B, Šnipiškių sen. Aikštelė statoma esamo šaligatvio plote. KAS aikštelė sklandžiai sujungiama su esamos plytelių dangos aukščiais ir įrengiama taip, kad paviršinis vanduo nebėgtų ant aikštelės. Nuo projektuojamų konteinerių išlaikomas 0,52 m atstumas iki apšvietimo tinklų, 1,00 m atstumas iki žemės sklypo ribos, 1,50 m atstumas iki šilumotiekio tinklo, 1,82 m – šilumotiekio kameros kontūro. Šalinti želdinius nenumatyta. Nuo aikštelės iki gyvenamųjų pastatų išlaikomas 10,0 m atstumas. Iki langų ir durų išlaikomas 10,0 m atstumas.

7.14 Aikštelė Nr. 1143

B3 tipo KAS aikštelė statoma Savanorių pr. 56, Vilkpėdės sen. Aikštelė statoma žaliame plote šalia įvažiavimo ir esamo šaligatvio. KAS aikštelė sklandžiai sujungiama su esamos vejos ir esamos plytelių bei trinkelio dangos aukščiais. KAS aikštelės veja įrengiama suformuojant paviršių taip, kad paviršinis vanduo nebėgtų ant aikštelės. Aikštelė įreminama betoniniais vejos bordiūrais. Nuo projektuojamų konteinerių išlaikomas 1,27 m ir 2,40 m atstumas iki ryšio tinklų, 3,80 m – elektros tinklo, 5,06 m – apšvietimo atramos. Esamo šaligatvio plotis 6,23 m. Šalinti želdinius nenumatyta. Nuo aikštelės iki pastatų išlaikomas 10,0 m atstumas.

7.15 Aikštelė Nr. 1164

B3 tipo KAS aikštelė statoma P. Vileišio g. 14, Antakalnio sen. Aikštelė statoma žaliame plote šalia esamo šaligatvio. KAS aikštelė sklandžiai sujungiama su esamos vejos ir esamos asfalto dangos aukščiais. Aikštelė įreminama betoniniais vejos ir gatvės bordiūrais. Už KAS aikštelės veja įrengiama suformuojant paviršių taip, kad paviršinis vanduo nebėgtų ant aikštelės. Nuo projektuojamų konteinerių išlaikomas 5,34 m atstumas iki vandentiekio tinklo, 7,47 m – buitinių nuotekų tinklo. Esamo šaligatvio plotis – 1,29 m. Šalinti želdinius nenumatyta. Artimiausi medžiai nuo aikštelės nutolę 4,79 m ir 6,68 m atstumu. Nuo aikštelės iki gyvenamųjų pastatų išlaikomas 10,0 m atstumas.

7.16 Aikštelė Nr. 1177

B3 tipo KAS aikštelė statoma Justiniškių g. 57, Viršuliškių sen. Aikštelė statoma žaliame plote šalia esamo šaligatvio. KAS aikštelė sklandžiai sujungiama su esamos plytelių dangos aukščiais. Aikštelė įreminama betoniniais vejos bordiūrais. Nuo projektuojamų konteinerių išlaikomas 0,91 m ir 1,38 m atstumas iki apšvietimo tinklų, 1,04 m atstumas iki ryšių tinklo ir 3,62 m – apšvietimo atramos. Esamo šaligatvio plotis 3,28 m. Artimiausi medžiai nuo projektuojamų konteinerių nutolę 3,90, 3,93 ir 6,24 m atstumu. Nuo aikštelės iki pastatų išlaikomas 10,0 m atstumas.

Dangos konstrukcija

Dangos konstrukcija parinkta pagal KPT SDK 07 „Automobilių kelių standartizuotų dangų konstrukcijų projektavimo taisyklės“:

Betoninių plytelių dangos konstrukcija:

| | |
|---|---------|
| Betoninės plytelės 37,5 x 37,5 x 7 cm šviesiai pilkos spalvos | 0,07 m; |
| Išlyginamasis susmulkintos mineralinės medžiagos – granito skaldos 0/3 atsijų sluoksnis | 0,03 m; |
| Dolomito skaldos pagrindo sluoksnis iš nesurištojo mišinio 0/45 | 0,15 m; |
| Šalčiui nejautrių medžiagų sluoksnis | 0,14 m. |

Sklypo aukščių planas

Nuo aikštelės lietaus vanduo nuvedamas pagal aikštelių planuose pateikiamas rodykles, kurios nurodo projektuojamos dangos nuolydį.

Danga KAS aikštelėje turi būti įrengta taip, kad ant jos nesikaupytų vanduo, kad būtų saugu ir patogu prieiti prie konteinerių ir į juos įdėti atliekas, dangos skersinis ir išilginis nuolydžiai tipiniu atveju turi būti 0,4–2,0 % ribose (išskirtiniu – pagal esamą reljefą), bortais neapreminimo įrengiamos KAS aikštelės dangos krašto paviršiaus lygis ir esamos kietos dangos, prie kurios priglausta įrengiama KAS aikštelė, paviršiaus lygis turi sutapti.

Projektuojamos dangos lygis turi būti suvestas su esamos aplinkinės dangos lygiu – neturi būti lygio skirtumo tarp KAS aikštelės dangos, ją rėminančių bortų, atstatomos dangos ir aplinkinės dangos paviršių.

Įrengiant betoninius bordiūrus prie esamos asfalto dangos numatomas 0,25 m pločio asfalto dangos atstatymas iš mišinio AC 16 PD. Įvertinus esamą gatvės bordiūrų būklę ir Rangovui suderinus su Vilniaus miesto savivaldybe, statybos metu galima palikti esamus gatvės bordiūrus.

Projektuojamos dangos konstrukcijos sluoksnių storius žiūrėti aikštelių pjūviuose.

Kelio vertikalus ir horizontalus ženklinimas

Kelio vertikalus ženklinimas atliekamas vadovaujantis „Kelio ženklų įrengimo ir vertikalaus ženklavimo taisyklėmis“. Vertikalių kelio ženklų atramos ir jų pamatai, taip pat naudojamos medžiagos pateiktos PĮT KŽA 08. Ženklų skydai gaminami iš cinkuotos skardos ir klijuojami šviesą atspindinčia plėvele. Jų atramos iš metalinių cinkuotų vamzdžių, atramų diametras parinktas priklausomai nuo kelio ženklų skydų išmatavimų.

Kelio ženklų dydžio grupė – 0 (labai maži), kampo apvalinimo spindulys 25 mm. Kelio ženklų skydai įrengiami ne žemiau kaip 2,2 m aukštyje, kelio ženklų skydai ant atramos tvirtinami ne didesniu kaip 0,05 m atstumu tarp kelių skydų.

Siekiant užtikrinti, kad komunalinių atliekų vežėjas galėtų be kliūčių privažiuoti prie KAS aikštelės, sustoti ir perkelti atliekas iš konteinerių į šiukšliavežį, važiuojamosios dalies kraštas, šalia kurio yra KAS aikštelė, turi būti ženklinamas geltona linija pažymėtu zigzagu 1.27 horizontaliuoju ženkliniu (Kelių eismo taisyklės), žyminčiu kelio vietą (pusę), kur per visą zigzago ilgį uždrausta stovėti.

Kelio ženklinimas atliekamas pagal „Kelių horizontaliojo ženklavimo taisyklės“ ir pagal ĮT ŽM 12. Siekiant, kad dangos ženklavimo medžiagos gerai sukibtų su danga, jos paviršius turi būti sausas ir švarus.

Aplinkos sprendinių pritaikymas neįgaliesiems

Projektuojamo šaligatvio plotis yra ne siauresnis kaip 1,2 m (minimalus tako plotis pagal STR 2.03.01:2001 „Statiniai ir teritorijos. Reikalavimai žmonių su negalia (toliau – ŽN) reikmėms“ reikalavimus ne mažesnis kaip 1,2 m). Šaligatvio danga – betoninės plytelės. Skersinis projektuojamų dangų nuolydis projektuojamas neviršijant maksimalaus 3,3 % skersinio nuolydžio. Danga projektuojama taip, kad lygių skirtumai ir nelygumai nebūtų didesni kaip 20 mm.

Projektuojamos dangos ir važiuojamosios dalies dangos kertasi viename lygyje be peraukštėjimų.

Į projektuojamas dangas neturi išsikišti objektai, galintys tapti kliūtimi ŽN. Šalia projektuojamų dangų sumontuoti kelio ženklai turi būti ne žemiau kaip 2,2 m virš dangos paviršiaus. Ant aikštelių dangų neturi būti dangčių, grotų, trapų ir kitų kliūčių, kyšančių aukščiau ar įleistų giliau kaip 10 mm nuo tako paviršiaus.

8. INŽINERINIŲ TINKLŲ APRAŠYMAS

Pusiau požeminių atliekų surinkimo konteinerių aikštelės projektuojamos vietose, kuriose po jomis nėra požeminių inžinerinių tinklų, todėl inžinerinių tinklų rekonstravimas nenumatomas. Konkrečios aikštelės užstatymą: atstumą iki inžinerinių tinklų žiūrėti konkrečios aikštelės plane.

Dirbant inžinerinių tinklų apsaugos zonose, darbus atlikti rankiniu būdu ir išsikviesti inžinerinius tinklus eksploatuojančios organizacijos atstovą.

9. TRANSPORTO JUDĖJIMO ORGANIZAVIMO PRINCIPAI

Šiame projekte transporto judėjimo organizavimo principai nesprenžiami, kadangi transporto judėjimas po projekto įgyvendinimo nesikeis.

10. INFORMACIJA APIE NUMATOMŲ STATYBOS DARBŲ POVEIKĮ APLINKAI, GYVENTOJAMS, KAIMYBINĖMS TERITORIJOMS

Apsauga nuo triukšmo statybų metu turi būti užtikrinama, atsižvelgiant į bendruosius triukšmo valdymo ir kontrolės reikalavimus bei į specialiuosius ribojimus, nustatytus savivaldybių, kuriose vykdomi statybų darbai, patvirtintose triukšmo prevencijos viešosiose vietose taisyklėse.

Siekiant minimizuoti triukšmą statybų metu triukšmo valdytojas turi laikytis savo pareigų, nurodytų Triukšmo valdymo įstatymo (2004 m. spalio 26 d. Nr. IX-2499) 14 straipsnyje. Vadovaujantis Lietuvos automobilių kelių direkcijos prie Susisiekimo ministerijos generalinio direktoriaus įsakymo „Dėl dokumento „Aplinkosauginių priemonių projektavimo, įdiegimo ir priežiūros rekomendacijos. Kelių eismo triukšmo mažinimas APR-T 10“ patvirtinimo“ (2010, V-88) VII skyriaus „Triukšmo prevencija, sumažinimas“ IV skirsnio „Triukšmo valdymas ir priemonės statybų metu“ gyventojų apsauga nuo triukšmo kelio tiesimo/rekonstrukcijos metu turi būti tokia:

- neįrengti darbų įrangos/technikos, medžiagų ir atliekų sandėliavimo aikštelių jautriose zonose, prie pat gyvenamųjų namų. Jeigu nėra alternatyvių triukšmo mažinimo būdų, reikia taikyti laikinas triukšmo užtvaras ar laikinus nukasto grunto pylimus;
- iš anksto numatyti darbų technikos maršrutus, privažiavimo kelius, kurių aplinka yra nejautri ar mažiau jautri triukšmui. Jei įmanoma, statybos darbų sunkiojo transporto eismą nukreipti nuo tankiausiai apgyvendintų teritorijų;
- naudoti mechanizmus su mažiausiomis triukšmingumo charakteristikomis;
- suderinti kelias reikšmingai triukšmingos operacijas, kad jos būtų atliekamos kartu.

Triukšmo prevencija Vilniaus miesto viešosiose vietose

Darbai turi būti organizuojamo vadovaujantis Vilniaus miesto savivaldybės tarybos 2007 m. rugsėjo 12 d. sprendimu Nr. 1-211 patvirtintomis „Triukšmo prevencijos viešosiose vietose taisyklėmis“.

Vibracija. Pagrindinė galimos vibracijos nuo autotransporto pastatų viduje priežastis – didelės galios triukšmas (ypač žemų dažnių), kuris generuoja pastato konstrukcijų virpesius. Dažniausiai vibracija pasireiškia prie pat gatvės stovinčiuose namuose, kai pravažiuoja sunkiasvoris autotransportas.

Darbų metu rangovas, pagal triukšmo valdymo įstatymą, triukšmingų, o kartu ir vibraciją keliančių darbų laiką turės derinti su savivaldybe ir informuoti aplinkinių pastatų gyventojus. Reikšmingas neigiamas poveikis sveikatai dėl vibracijų nenumatomas.

Įgyvendinus projektą ir pritaikius aplinkosaugines bei gyventojų sveikatą saugančias priemones, reikšmingo neigiamo poveikio žmonių sveikatai nebus. Pritaikius priemones bus užtikrinama, kad aplinkos cheminės ir fizinės (triukšmo) taršos bendrieji ir specifiniai rodikliai neviršytų teisės aktuose numatytų ribinių verčių.

11. SAUGOMOS TERITORIJOS

11.1 Saugomos teritorijos tvarkymo ir apsaugos reikalavimai

Statybos teritorija nekerta saugomų teritorijų ir nesiriboja su jomis.

11.2 Specialieji paveldosaugos reikalavimai

Visose aikštelėse prieš vykdant žemės kasimo darbus būtina atlikti archeologinius tyrimus vadovaujantis Lietuvos Respublikos kultūros ministro 2011 m. rugpjūčio 16 d. įsakymo Nr. ĮV-538 „Dėl paveldo tvarkybos reglamento PTR 2.13.01:2011 „Archeologinio paveldo tvarkyba“ patvirtinimo“ nuostatomis.

Statybos teritorija patenka į nekilnojamojo kultūros paveldo teritorijas:

- **Aikštelės Nr. 212** - Vilniaus miesto dalį, vad. Vilniaus senamiesčiu (u/k 16079);
- Vilniaus senojo miesto su priemiesčiais archeologinės vietovės (u/k 25504) – **Aikštelės Nr. 212, 538 ir 936**. Rengiant šias aikšteles būtina atlikti archeologinius žvalgymus (nedidelės apimties archeologinius tyrimus), aiškiai nustatytame žemės paviršiaus plote, judintame grunte arba aiškiai nustatytame grunto gylyje. Archeologinių radinių atveju būtina atlikti išsamius tyrimus arba keisti (koreguoti) aikštelės vietą.
- **Aikštelės Nr. 456, 458, 538, 540 ir 936** – patenka į Vilniaus senamiesčio (u. k. 16073) vizualinės apsaugos pozonio teritoriją.
- Vilniaus miesto istorinės dalies vadinamos Žvėrynu pietvakarinę dalį (u/k 37976) – **Aikštelė Nr. 456 ir 458**.
- Vilniaus miesto istorinės dalies vadinamos Žvėrynu teritoriją (u/k 33652) – **Aikštelė Nr. 456 ir 458**.
- Vilniaus miesto istorinės dalies vadinamos Naujamiesčiu teritoriją (u/k 33653) – **Aikštelė Nr. 538**.

- Vilniaus istorinės dalies vadinamos Naujamiesčiu (u/k 33653) – **Aikštelė Nr. 540**. Aikštelių įrengimas neturės neigiamo poveikio NKP vietovių, o taip pat ir NKP komplekso vertingųjų savybių apsaugai ir išlikimui. Kitų paveldosaugos reikalavimų nėra.

11.3 Aplinkos apsaugos reikalavimai

Prieš darbų pradžią derlingasis dirvožemio sluoksnis bus nuimamas, sandėliuojamas, o atlikus darbus – panaudojamas vietai rekultivuoti ir apželdinti.

Statybos darbų metu susidarys statybinės – griovimo atliekos, kurios tvarkomos, vadovaujantis Atliekų tvarkymo taisyklėmis (Žin., 1999, Nr. 63-2065, Žin., 2012, Nr. 16-697), Statybinių atliekų tvarkymo taisyklėmis (Žin., 2007, Nr. 10-403) bei Atliekų tvarkymo įstatymu (Žin. 1998, Nr. 61-1726, Žin., 2013, Nr. 55-2729).

11.4 Kultūros paveldo išsaugojimo reikalavimai

Kultūros paveldo tvarkybos darbų reikalavimų nėra.

11.5 Urbanistikos sprendinių aprašymas

Vietinės urbanistinės problemos šiuo projektu nesprenžiamos.

11.6 Gaisrinės, civilinės saugos priemonių principinių sprendinių trumpas aprašymas

Gaisrinės, civilinės saugos priemonių problemos šiuo projektu nesprenžiamos.

11.7 Apsauginės ir sanitarinės zonos

Požeminės elektros kabelinių linijų apsaugos zona po 1 m nuo linijos konstrukcijų kraštinių taškų.

Ryšių linijų apsaugos zona po 2 m abipus požeminio kabelio.

Vandentiekio, lietaus ir fekalinės kanalizacijos tinklų ir įrenginių apsaugos zona, kai vandentiekio, lietaus ir fekalinės kanalizacijos tinklai ir įrenginiai įrengiami iki 2,5 metro gylyje, yra žemės juosta po 2,5 metro nuo vamzdyno ašies. Vandentiekio, lietaus, fekalinės kanalizacijos tinklų ir įrenginių apsaugos zona, kai vandentiekio, lietaus, fekalinės kanalizacijos tinklai ir įrenginiai įrengiami giliau kaip 2,5 metro, yra žemės juosta po 5 metrus nuo vamzdynų ašies. Magistralinių vamzdynų, kurių skersmuo yra 400 milimetrų ir didesnis, apsaugos zona yra žemės juosta po 10 metrų nuo vamzdynų ašies.

12. APSAUGINIŲ PRIEMONIŲ NUO SMURTO IR VANDALIZMO TRUMPAS APRAŠYMAS

Projekte KAS aikštelių konteineriai bus tvirtos konstrukcijos ir nebus lengvai sulaužomi ar sugadinami.

13. APLINKOS IR STATINIŲ PRITAIKYMO NEĮGALIESIEMS SPRENDINIŲ APRAŠYMAS

Visa teritorija pritaikyta žmonėms su negalia vadovaujantis STR 2.03.01:2001 reikalavimais. Projektas parengtas taip, kad žmonės su negalia laisvai galėtų judėti.

Žmonėms su negalia šaligatvio danga su gatvės bordiūrais nužeminami iki gatvės dangos lygio.

14. STATYBOS SKLYPE ESAMŲ PASTATŲ, INŽINERINIŲ TINKLŲ GRIOVIMAS, PERKĖLIMAS AR ATSTATYMAS

Statybos teritorijoje griunamų pastatų nėra, inžinerinių tinklų griovimas perkėlimas ar atstatymas nenumatomas.

15. STATINIO STATYBOS VARIANTAI – JŲ ANALIZĖ, IŠVADOS IR REKOMENDUOJAMAS VARIANTAS

KAS aikštelių vietos yra parinktos vadovaujantis Užsakovo pateiktais duomenimis – adresais pastatų, kurių naudotojai turi teisę naudotis konteinerių aikštelėje esančiais konteineriais, bei galiojančiais teisės aktais.

Pastatytas KAS aikšteles galima perduoti Užsakovui atskirai.

16. POVEIKIO APLINKAI IR APLINKOS APSAUGA

Prieš darbų pradžią derlingasis dirvožemio sluoksnis bus nuimamas, sandėliuojamas, o atlikus darbus – panaudojamas vietai rekultivuoti ir apželdinti.

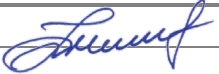
Statybos darbų metu susidarys statybinės – griovimo atliekos, kurios tvarkomos, vadovaujantis Atliekų tvarkymo taisyklėmis (Žin., 1999, Nr. 63-2065, Žin., 2012, Nr. 16-697), Statybinių atliekų tvarkymo taisyklėmis (Žin., 2007, Nr. 10-403) bei Atliekų tvarkymo įstatymu (Žin. 1998, Nr. 61-1726, Žin., 2013, Nr. 55-2729).

Įgyvendinus projektą reikšmingo neigiamo poveikio žmonių sveikatai nebus. Infrastruktūros atnaujinimas, padidins ir Vilniaus miesto patrauklumą, turės teigiamą estetinį poveikį miesto kraštovaizdžiui.

17. DUOMENYS APIE STATINIO ATITIKTĮ VISUOMENĖS SVEIKATOS SAUGOS TEISĖS AKTŲ REIKALAVIMAMS

Planuojamos ūkinės veiklos įgyvendinimas turės teigiamą poveikį visuomenės sveikatai:

- dėl pagerėjusios akustinės situacijos gretimybių gyventojams;
- dėl sumažėjusios aplinkos oro taršos;
- dėl pagerėjusių būsto sąlygų;
- dėl geresnio, patogesnio, operatyvesnio aikštelės pasiekiamumo;
- dėl estetinio vaizdo pagerėjimo gretimybių gyventojams.

| | | | | |
|--------------------|--|---|-----------------|---|
| 0 | 2020.06 | Statybos leidimui ir statybai | | |
| LAIDA | DATA | LAIDOS STATUSAS. KEITIMO PREIŽASTIS (JEI TAIKOMA) | | |
| Projektuotojas | Kvalifikaciją patvirtinančio dokumento Nr. | Pareigos | Vardas, pavardė | Parašas |
| UAB „Kelprojektas“ | 36595 | SPV | Vytautas Zorūba |  |
| | | | | |

Planas, M 1:500



10 metrų apsauginė zona

Vietovės nuotrauka



Ištrauka iš Preliminarios komunalinių atliekų surinkimo konteinerių aikštelių išdėstymo Vilniaus mieste schemas:



Aikštelės Nr.

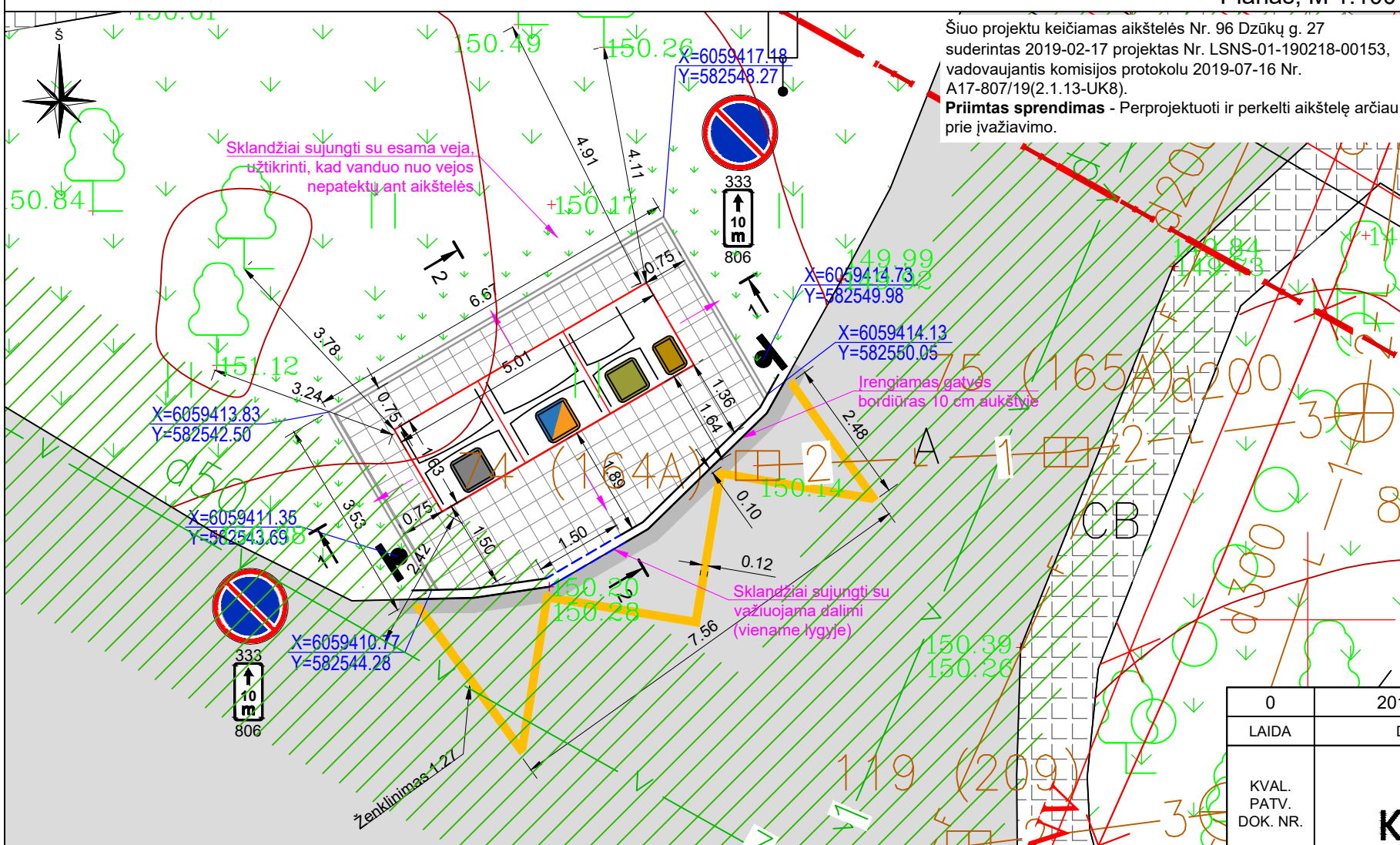
96

B3 Tipas

Naujininkų sen.

Dzūkų g. 27

Planas, M 1:100



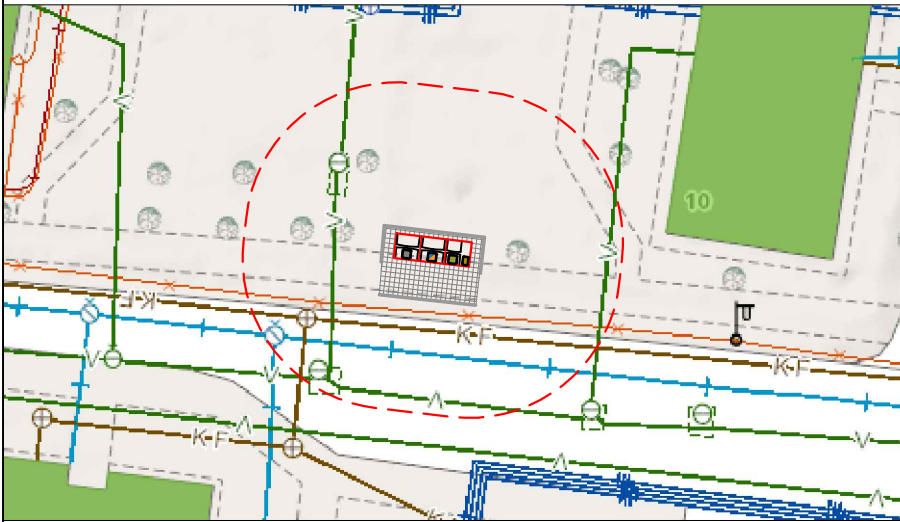
Šiuo projektu keičiamas aikštelės Nr. 96 Dzūkų g. 27 suderintas 2019-02-17 projektas Nr. LSNS-01-190218-00153, vadovaujantis komisijos protokolu 2019-07-16 Nr. A17-807/19(2.1.13-UK8).
Priimtas sprendimas - Perprojektuoti ir perkelti aikštelę arčiau prie įvažiavimo.

- Projektuojama betoninių plytelių danga 375 x 375 x 70 mm ir betoniniai vejos bordiūrai 1000 x 80 x 200 mm
- Mišrioms komunalinėms atliekoms skirtas konteineris
- Plastikiniams ir metaliniams pakuotėms ir pakuočių atliekoms bei Popieriniams ir kartono pakuotėms ir pakuočių atliekoms skirtas konteineris
- Stiklo pakuotėms ir pakuočių atliekoms skirta konteinerio dalis
- Maisto/virtuvės atliekoms skirta konteinerio dalis
- Esama asfalto danga
- Esamas šaligatvis
- Esama trinkelė danga
- Esama veja
- Performuojamas ir apželdinamas vejos plotas
- Asfalto dangos atstatymas
- Esamos dangos kraštas
- Projektuojami gatvės bordiūrai
- Projektuojamas gatvės bordiūras važiuojamosios dalies aukštyje
- Horizontalusis ženklavimas
- Esamo vandentiekio (2.5 m) ir buitinių nuotekų tinklo (5.0 m) apsaugos zona
- Kelio ženklo pastatymo vieta
- Raudonosios linijos
- Plytelių dangos nuolydis

PASTABOS:
 Aukščius tikslinti vietoje.
 Užtikrinti vandens nuvedimą nuo konteinerių aikštelės.
 Sklandžiai sujungti su esamais paviršiais.
 Statybos darbų Rangovas, prieš pradėdamas vykdyti žemės darbus tinklų apsaugos zonose, privalo išsikviesti inžinerinius tinklus eksploatuojančios organizacijos atstovą.
Atliekant darbus greta esamų inžinerinių tinklų - žemės darbai turi būti vykdomi rankiniu būdu, nepažeidžiant esamų komunikacijų. Pažeidus sutvarkyti.
 Esant <2,0 % aikštelės išilginiai nuolydžiai konteineriai įrengiami ne laiptuotai (pagal išilginį nuolydį) išlaikant 0,045-0,065 tarpus tarp konteinerių. Greitam bei tiksliam pastatymui ir išdėstymui numatytoje vietoje, turi būti naudojamas iš anksto pagamintas specialus montavimo pagrindas iš 2 vnt. lygiagrečių L formos 100x100x6 mm plieno profilių.
 Esant ≥2,0 % aikštelės išilginiai nuolydžiai pusiau požeminiai konteineriai įrengiami laiptuotai (pakopomis), išlaikant 0,045-0,065 tarpus tarp konteinerių. Specialus montavimo pagrindas iš plieno profilių nenaudojamas.

| | | | | |
|----------------------|--|---|---|------------|
| 0 | 2019-11 | PRITARIMUI IR STATYBAI | | |
| LAIDA | DATA | LAIDOS STATUSAS. KEITIMO PRIEŽASTIS (JEI TAIKOMA) | | |
| KVAL. PATV. DOK. NR. | | | STATINIO PROJEKTO PAVADINIMAS KOMUNALINIŲ ATLIEKŲ KONTEINERIŲ AIKŠTELIŲ ĮRENGIMAS IR KOMUNALINIŲ ATLIEKŲ KONTEINERIŲ AIKŠTELĖMS ĮSIGIJIMAS VILNIAUS MIESTE | |
| 36595 | SPV | V. ZORŪBA | STATINIO NUMERIS IR PAVADINIMAS KOMUNALINIŲ ATLIEKŲ KONTEINERIŲ AIKŠTELĖS NR. 96, DZŪKŲ G. 27, NAUJININKŲ SENIŪNIJOJE, VILNIAUS MIESTE | |
| 35504 | SPDV | J. DAUGNORIENĖ | STATYBOS PROJEKTAS | |
| | INŽ. | E. MURAUŠKAITĖ | DOKUMENTO PAVADINIMAS Aikštelės Nr. 96 Dzūkų g. 27, Naujininkų sen., planas M 1:100 | LAIDA 0 |
| LT | STATYTOJAS IR (ARBA) UŽSAKOVAS UAB „VILNIAUS APSKRITIES ATLIEKŲ TVARKYMO CENTRAS“ LVOVO 89-75, LT-08104 VILNIUS | | DOKUMENTO ŽYMUO 8160-00-SPP.0096-B-01 | LAPAS 1 |
| | | | | LAPŲ 1 |

Planas, M 1:500



10 metrų apsauginė zona

Vietovės nuotrauka



Ištrauka iš Preliminarios komunalinių atliekų surinkimo konteinerių aikštelių išdėstymo Vilniaus mieste schemas:



Aikštelės Nr.

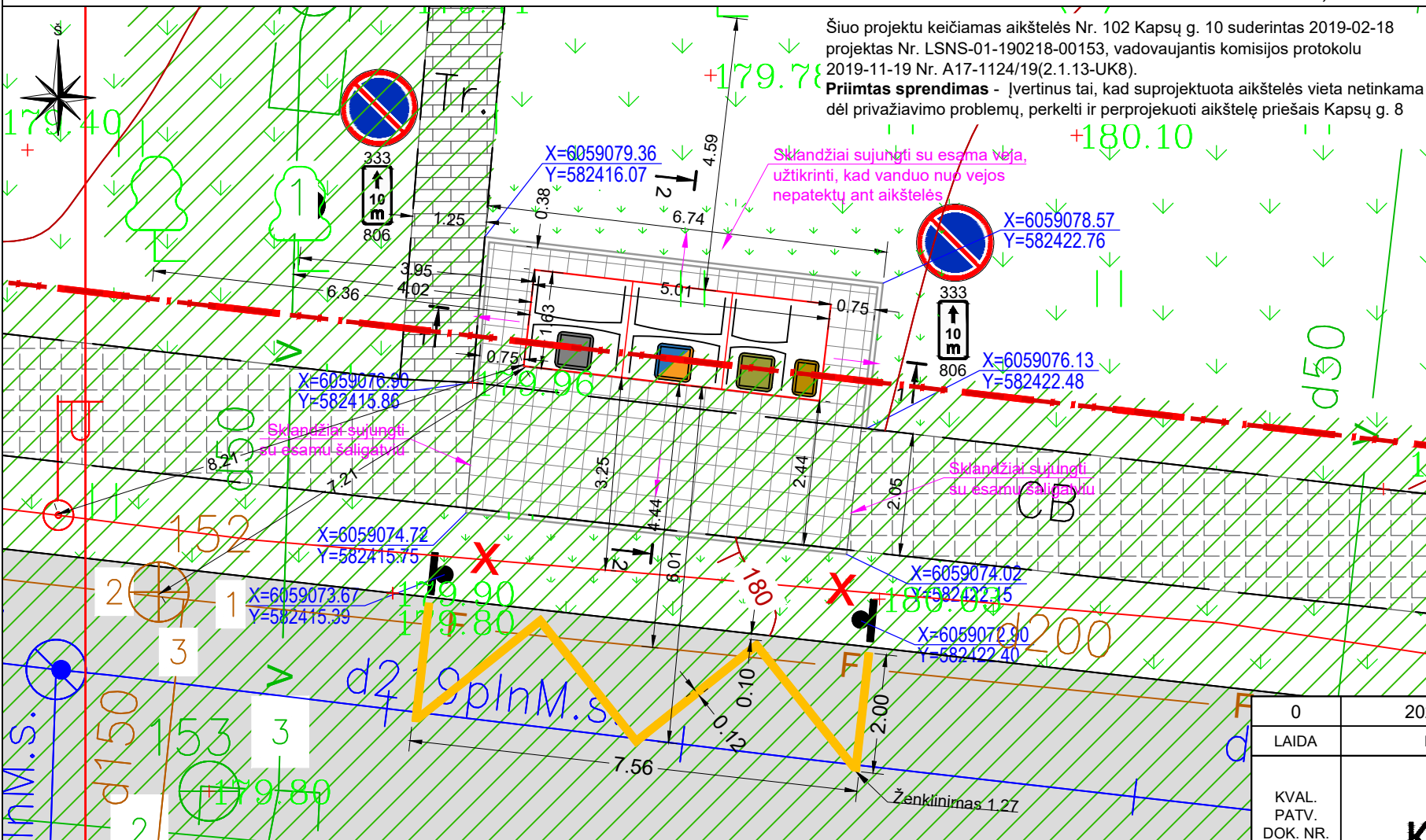
102

B3 Tipas

Naujininkų sen.

Kapsų g. 10

Planas, M 1:100



Šiuo projektu keičiamas aikštelės Nr. 102 Kapsų g. 10 suderintas 2019-02-18 projektas Nr. LSNS-01-190218-00153, vadovaujantis komisijos protokolu 2019-11-19 Nr. A17-1124/19(2.1.13-UK8).
Priimtas sprendimas - Įvertinus tai, kad suprojektuota aikštelės vieta netinkama dėl privažiavimo problemų, perkelti ir perprojektuoti aikštelę priešais Kapsų g. 8

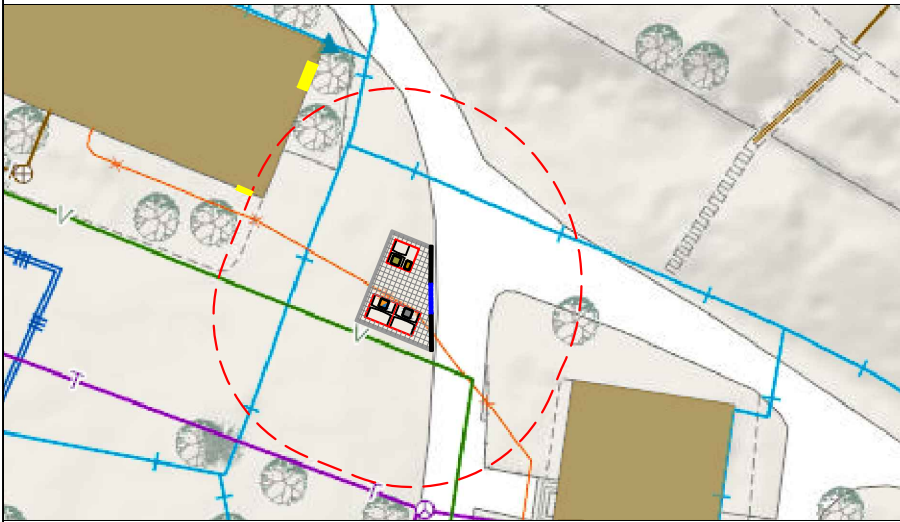
- Projektuojama betoninių plytelių danga 375 x 375 x 70 mm ir betoniniai vejos bordiūrai 1000 x 80 x 200 mm
- Mišrioms komunalinėms atliekoms skirtas konteineris
- Plastikiniams ir metaliniams pakuotėms ir pakuočių atliekoms bei Popieriniams ir kartono pakuotėms ir pakuočių atliekoms skirtas konteineris
- Stiklo pakuotėms ir pakuočių atliekoms skirta konteinerio dalis
- Maisto/virtuvės atliekoms skirta konteinerio dalis
- Esama asfalto danga
- Esamas šaligatvis
- Esama trinkelė danga
- Esama veja
- Performuojamas ir apželdinamas vejos plotas
- Esamos dangos kraštas
- Horizontalusis ženklavimas
- Esamo vandentiekio (2.5 m) ir buitinių nuotekų tinklo (5.0 m) apsaugos zona
- Kelių ženklų pastatymo vieta
- Raudonosios linijos
- Plytelių dangos nuolydis

Sutartiniai žymėjimai

PASTABOS:
 Užtikrinti 10,0 m atstumą iki pastatų langų ir durų.
 Aukščius tikslinti vietoje.
 Užtikrinti vandens nuvedimą nuo konteinerių aikštelės.
 Sklandžiai sujungti su esamais paviršiais.
 Statybos darbų Rangovas, prieš pradėdamas vykdyti žemės darbus tinklų apsaugos zonose, privalo išsikviesti inžinerinius tinklus eksploatuojančios organizacijos atstovą.
Atliekant darbus greta esamų inžinerinių tinklų - žemės darbai turi būti vykdomi rankiniu būdu, nepažeidžiant esamų komunikacijų. Pažeidus sutvarkyti.
 Esant <2,0 % aikštelės išilginiui nuolydžiui konteineriai įrengiami ne laiptuotai (pagal išilginį nuolydį) išlaikant 0,045-0,065 tarpus tarp konteinerių. Greitam bei tiksliam pastatymui ir išdėstymui numatytoje vietoje, turi būti naudojamas iš anksto pagamintas specialus montavimo pagrindas iš 2 vnt. lygiagrečių L formos 100x100x6 mm plieno profilių.
 Esant ≥2,0 % aikštelės išilginiui nuolydžiui pusiau požeminiai konteineriai įrengiami laiptuotai (pakopomis), išlaikant 0,045-0,065 tarpus tarp konteinerių. Specialus montavimo pagrindas iš plieno profilių nenaudojamas.

| | | |
|---|--|--|
| 0 | 2020-01 | PRITARIMUI IR STATYBAI |
| LAIDA | DATA | LAIDOS STATUSAS. KEITIMO PRIEŽASTIS (JEI TAIKOMA) |
| KVAL. PATV. DOK. NR. | | |
| 36595 | SPV | V. ZORŪBA |
| 35504 | SPDV | J. DAUGNORIENĖ |
| | INŽ. | E. MURAUŠKAITĖ |
| LT | STATYTOJAS IR (ARBA) UŽSAKOVAS UAB „VILNIAUS APSKRITIES ATLIEKŲ TVARKYMO CENTRAS“ LVOVO 89-75, LT-08104 VILNIUS | |
| STATINIO PROJEKTO PAVADINIMAS KOMUNALINIŲ ATLIEKŲ KONTEINERIŲ AIKŠTELIŲ ĮRENGIMAS IR KOMUNALINIŲ ATLIEKŲ KONTEINERIŲ AIKŠTELĖMS ĮSIGIJIMAS VILNIAUS MIESTE | | STATINIO NUMERIS IR PAVADINIMAS KOMUNALINIŲ ATLIEKŲ KONTEINERIŲ AIKŠTELĖS NR. 102, KAPSŲ G. 10, NAUJININKŲ SENIŪNIJOJE, VILNIAUS MIESTE STATYBOS PROJEKTAS |
| DOKUMENTO PAVADINIMAS Aikštelės Nr. 102 Kapsų g. 10, Naujininkų sen., planas M 1:100 | | LAIDA 0 |
| DOKUMENTO ŽYMUO 8160-00-SPP.0102-B-01 | | LAPAS 1 |
| | | LAPŲ 1 |

Planas, M 1:500

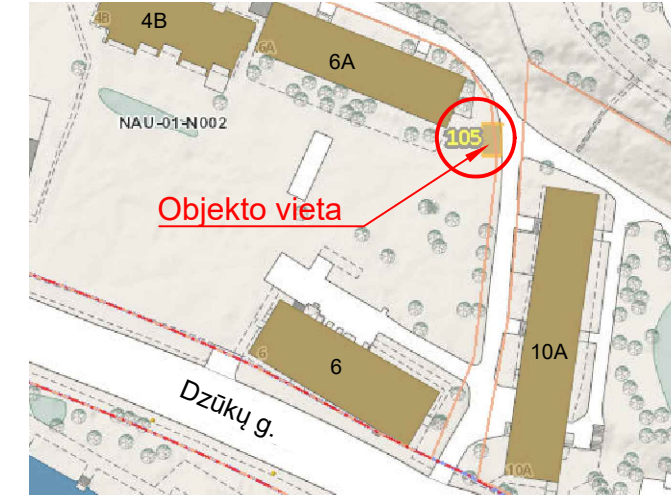


10 metrų apsauginė zona

Vietovės nuotrauka



Ištrauka iš Preliminarios komunalinių atliekų surinkimo konteinerių aikštelių išdėstymo Vilniaus mieste schemas:



Aikštelės Nr.

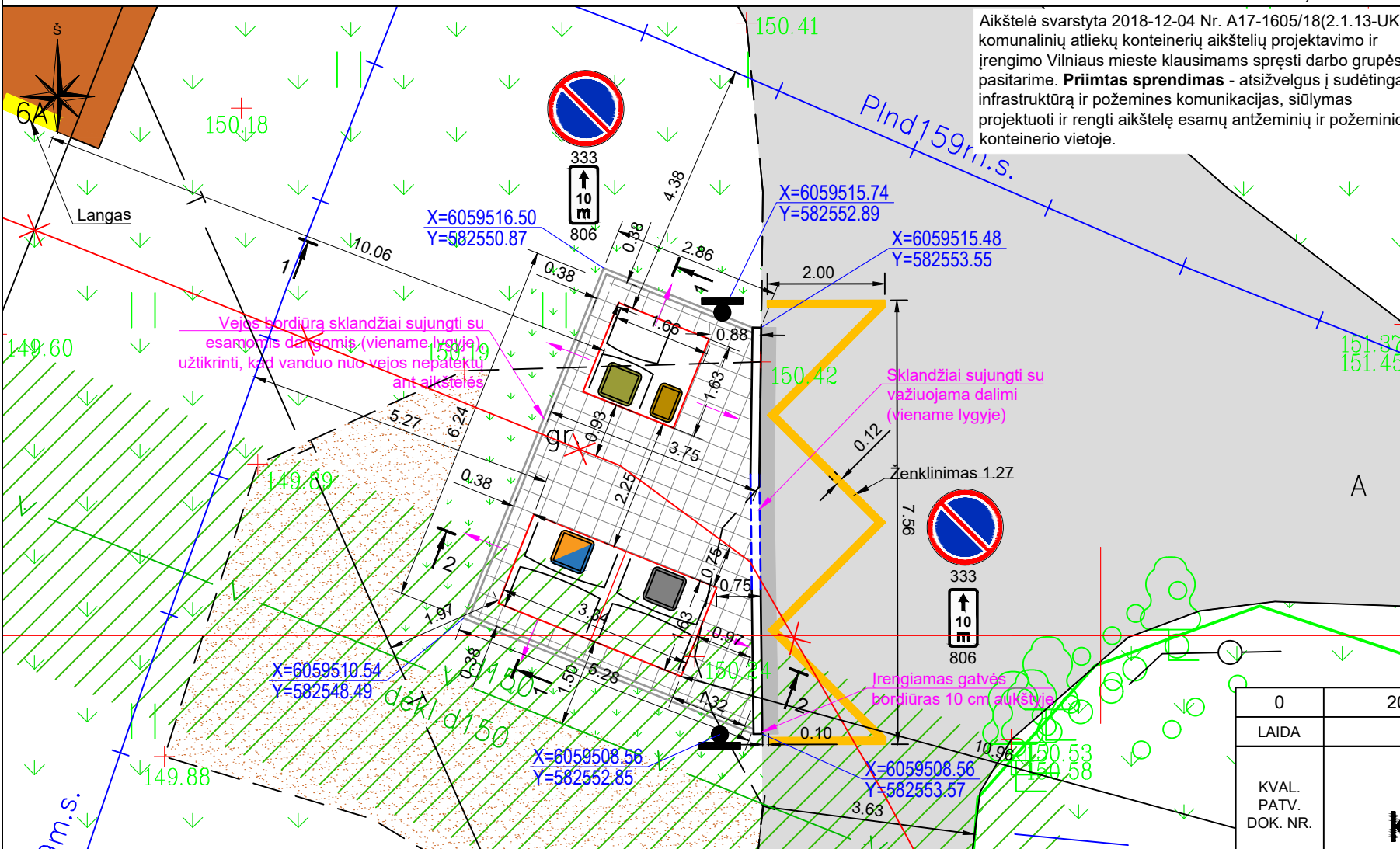
105

B3 Tipas

Naujininkų sen.

Dzūkų g. 6A

Planas, M 1:100



- Projektuojama betoninių plytelių danga 375 x 375 x 70 mm ir betoniniai vejos bordiūrai 1000 x 80 x 200 mm
- Mišrioms komunalinėms atliekoms skirtas konteineris
- Plastikinėms ir metalinėms pakuotėms ir pakuočių atliekoms bei Popierinėms ir kartono pakuotėms ir pakuočių atliekoms skirtas konteineris
- Stiklo pakuotėms ir pakuočių atliekoms skirta konteinerio dalis
- Maisto/virtuvės atliekoms skirta konteinerio dalis
- Esama žvyro danga
- Esama asfalto danga
- Esama veja
- Performuojamas ir apželdinamas vejos plotas
- Žvyro dangos atstatymas
- Asfalto dangos atstatymas
- Esamos dangos kraštas
- Projektuojami gatvės bordiūrai
- Projektuojamas gatvės bordiūras važiuojamosios dalies aukštyje
- Horizontalusis ženklavimas
- Esamo vandentiekio (2.5 m) apsaugos zona
- Kelio ženklo pastatymo vieta
- Žemės sklypo riba
- Plytelių dangos nuolydis

Sutartiniai žymėjimai

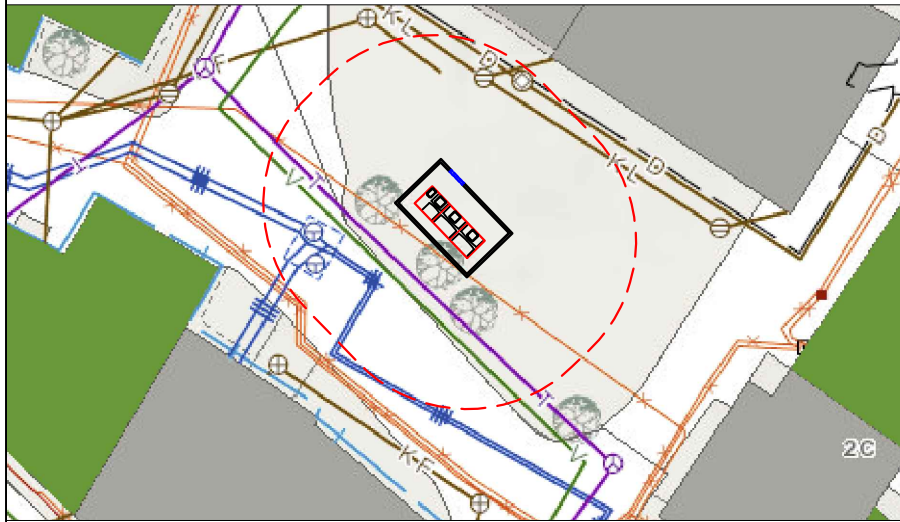
PASTABOS:
Užtikrinti 10,0 m atstumą iki pastatų langų ir durų.
Aukščius tikslinti vietoje.

Užtikrinti vandens nuvedimą nuo konteinerių aikštelės. Sklandžiai sujungti su esamais paviršiais.
Statybos darbų Rangovas, prieš pradėdamas vykdyti žemės darbus tinklų apsaugos zonose, privalo išsikviesti inžinerinius tinklus eksploatuojančios organizacijos atstovą.

Atliekant darbus greta esamų inžinerinių tinklų - žemės darbai turi būti vykdomi rankiniu būdu, nepažeidžiant esamų komunikacijų. Pažeidus sutvarkyti.
Esant <2,0 % aikštelės išilginiai nuolydžiai konteineriai įrengiami ne laiptuotai (pagal išilginį nuolydį) išlaikant 0,045-0,065 tarpus tarp konteinerių. Greitam bei tiksliam pastatymui ir išdėstymui numatytoje vietoje, turi būti naudojamas iš anksto pagamintas specialus montavimo pagrindas iš 2 vnt. lygiagrečių L formos 100x100x6 mm plieno profilių.
Esant ≥2,0 % aikštelės išilginiai nuolydžiai pusiau požeminiai konteineriai įrengiami laiptuotai (pakopomis), išlaikant 0,045-0,065 tarpus tarp konteinerių. Specialus montavimo pagrindas iš plieno profilių nenaudojamas.

| | | |
|--|--|--|
| 0 | 2019-05 | PRITARIMUI IR STATYBAI |
| LAIDA | DATA | LAIIDOS STATUSAS. KEITIMO PRIEŽASTIS (JEI TAIKOMA) |
| KVAL. PATV. DOK. NR. | | |
| 36595 | SPV | V. ZORŪBA |
| 35504 | SPDV | J. DAUGNORIENĖ |
| | INŽ. | N. BRAZDEIKYTĖ |
| STATYTOJAS IR (ARBA) UŽSAKOVAS | UAB „VILNIAUS APSKRITIES ATLIEKŲ TVARKYMO CENTRAS“ LVOVO 89-75, LT-08104 VILNIUS | |
| STATINIO PROJEKTO PAVADINIMAS | KOMUNALINIŲ ATLIEKŲ KONTEINERIŲ AIKŠTELIŲ ĮRENGIMAS IR KOMUNALINIŲ ATLIEKŲ KONTEINERIŲ AIKŠTELĖMS ĮSIGIJIMAS VILNIAUS MIESTE | |
| STATINIO NUMERIS IR PAVADINIMAS | KOMUNALINIŲ ATLIEKŲ KONTEINERIŲ AIKŠTELĖS NR. 105, DZŪKŲ G. 6A, NAUJININKŲ SENIŪNIJOJE, VILNIAUS MIESTE STATYBOS PROJEKTAS | |
| DOKUMENTO PAVADINIMAS | LAIDA | |
| Aikštelės Nr. 105 Dzūkų g. 6A, Naujininkų sen., planas M 1:100 | 0 | |
| DOKUMENTO ŽYMUO | LAPAS | LAPŲ |
| 8160-00-SPP.0105-B-01 | 1 | 1 |

Planas, M 1:500

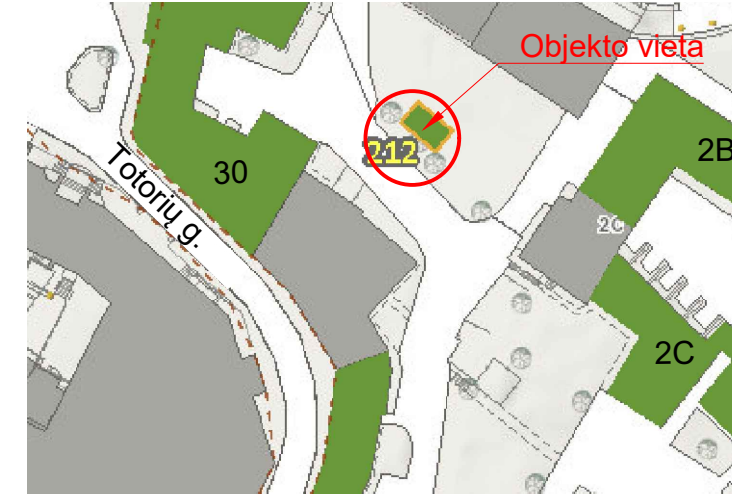


10 metrų apsauginė zona

Vietovės nuotrauka



Ištrauka iš Preliminarios komunalinių atliekų surinkimo konteinerių aikštelių išdėstymo Vilniaus mieste schemas:



Aikštelės Nr.

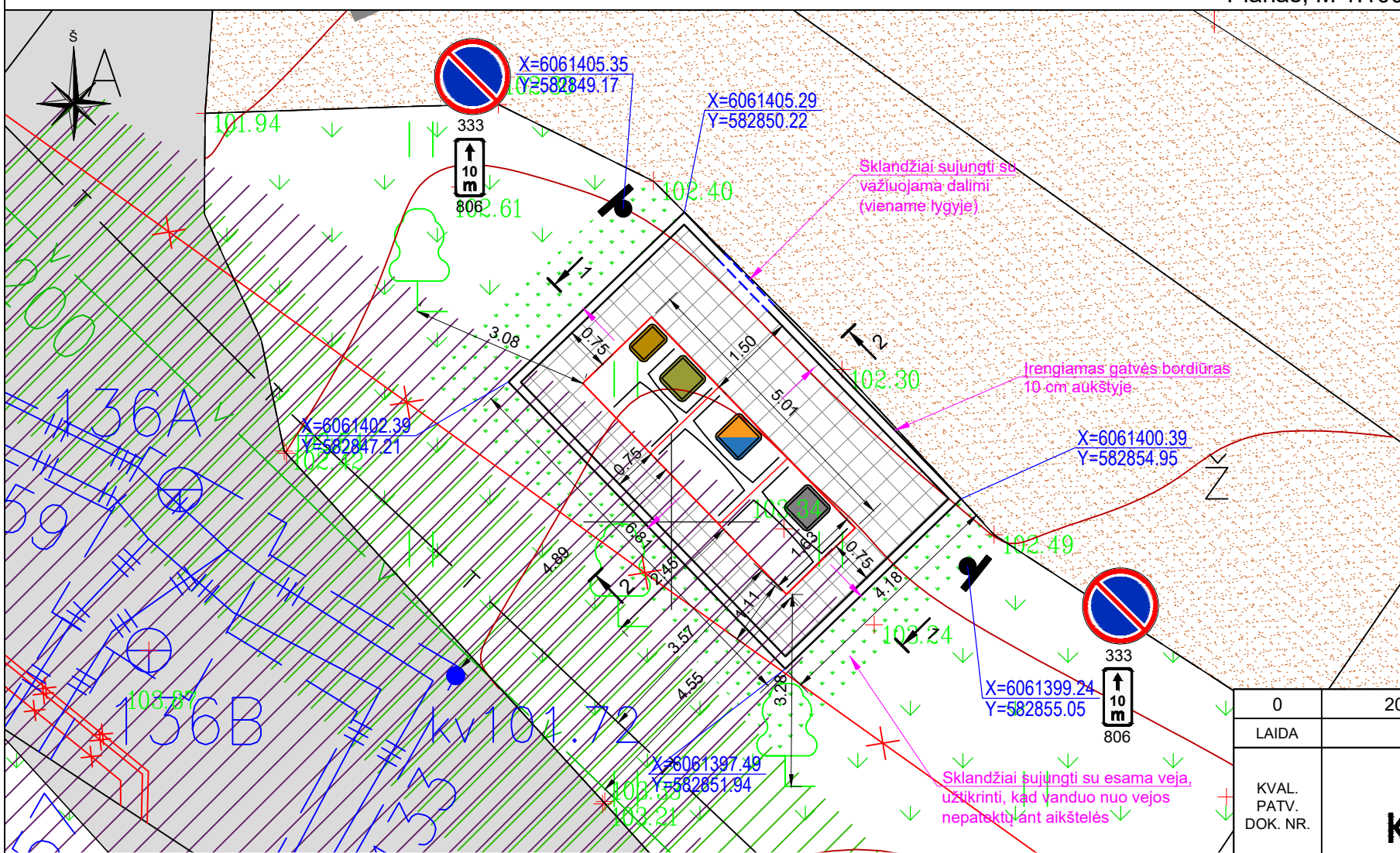
212

B3 Tipas

Senamiesčio sen.

Totorių g. 30

Planas, M 1:100



Sutartiniai žymėjimai

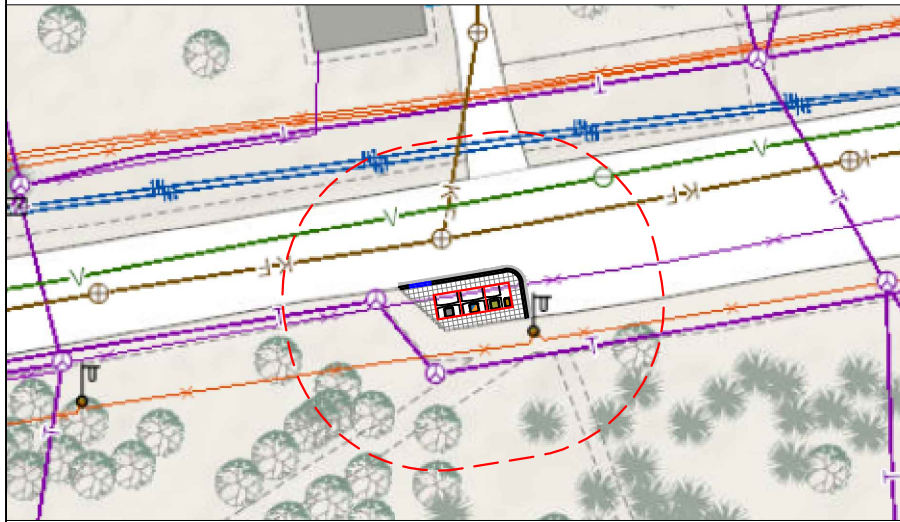
- Projektuojama betoninių plytelių danga 375 x 375 x 70 mm ir betoniniai vejos bordiūrai 1000 x 80 x 200 mm
- Mišrioms komunalinėms atliekoms skirtas konteineris
- Plastikiniams ir metaliniams pakuotėms ir pakuočių atliekoms bei Popieriniams ir kartono pakuotėms ir pakuočių atliekoms skirtas konteineris
- Stiklo pakuotėms ir pakuočių atliekoms skirta konteinerio dalis
- Maisto/virtuvės atliekoms skirta konteinerio dalis
- Esama žvyro danga
- Esama asfalto danga
- Esama veja
- Performuojamas ir apželdinamos vejos plotas
- Esamos dangos kraštas
- Projektuojami gatvės bordiūrai
- Projektuojamas gatvės bordiūras važiuojamosios dalies aukštyje
- Esamo šilumotiekio apsaugos zona, 5,0 m
- Esamo vandentiekio apsaugos zona, 2,5 m
- Kelio ženklo pastatymo vieta
- Plytelių dangos nuolydis

PASTABOS:

- Aukščius tikslinti vietoje.
- Užtikrinti vandens nuvedimą nuo konteinerių aikštelės.
- Sklandžiai sujungti su esamais paviršiais.
- Statybos darbų Rangovas, prieš pradėdamas vykdyti žemės darbus tinklų apsaugos zonose, privalo išsikviesti inžinerinius tinklus eksploatuojančios organizacijos atstovą.
- Atliekant darbus greta esamų inžinerinių tinklų - žemės darbai turi būti vykdomi rankiniu būdu, nepažeidžiant esamų komunikacijų. Pažeidus sutvarkyti.
- Esant <2,0 % aikštelės išilginiai nuolydžiai konteineriai įrengiami ne laiptuotai (pagal išilginį nuolydį) išlaikant 0,045-0,065 tarpus tarp konteinerių. Greitam bei tiksliam pastatymui ir išdėstymui numatytoje vietoje, turi būti naudojamas iš anksto pagamintas specialus montavimo pagrindas iš 2 vnt. lygiagrečių L formos 100x100x6 mm plieno profilių.
- Esant ≥2,0 % aikštelės išilginiai nuolydžiai pusiau požeminiai konteineriai įrengiami laiptuotai (pakopomis), išlaikant 0,055-0,075 tarpus tarp konteinerių. Specialus montavimo pagrindas iš plieno profilių nenaudojamas.

| | | | | |
|--------------------------------|---|--|------|-----------------|
| 0 | 2018-10 | PRITARIMUI IR STATYBAI | | |
| LAIDA | DATA | LAIDOS STATUSAS. KEITIMO PRIEŽASTIS (JEI TAIKOMA) | | |
| KVAL. PATV. DOK. NR. | | | | |
| 36595 | | | SPV | V. ZORŪBA |
| 35504 | | | SPDV | J. DAUGNORIENĖ |
| | | | INŽ. | S. SINKEVIČIŪTĖ |
| STATYTOJAS IR (ARBA) UŽSAKOVAS | DOKUMENTO PAVADINIMAS | | | |
| LT | UAB „VILNIAUS APSKRITIES ATLIEKŲ TVARKYMO CENTRAS“ LVOVO G. 89-75, LT-08104 VILNIUS | STATINIO PROJEKTO PAVADINIMAS KOMUNALINIŲ ATLIEKŲ KONTEINERIŲ AIKŠTELIŲ ĮRENGIMAS IR KOMUNALINIŲ ATLIEKŲ KONTEINERIŲ AIKŠTELĖMS ĮSIGIJIMAS VILNIAUS MIESTE | | |
| | | STATINIO NUMERIS IR PAVADINIMAS KOMUNALINIŲ ATLIEKŲ KONTEINERIŲ AIKŠTELĖS NR. 212, TOTORIŲ G. 30, SENAMIESČIO SENIŪNIJOJE, VILNIAUS MIESTE STATYBOS PROJEKTAS | | |
| | | DOKUMENTO PAVADINIMAS Aikštelės Nr. 212 Totorių g. 30, Senamiesčio sen., planas M 1:100 | | |
| | | DOKUMENTO ŽYMUO 8160-00-SP.0212-B-01 | | |
| | | LAPAS | LAPŲ | |
| | | 1 | 1 | |

Planas, M 1:500

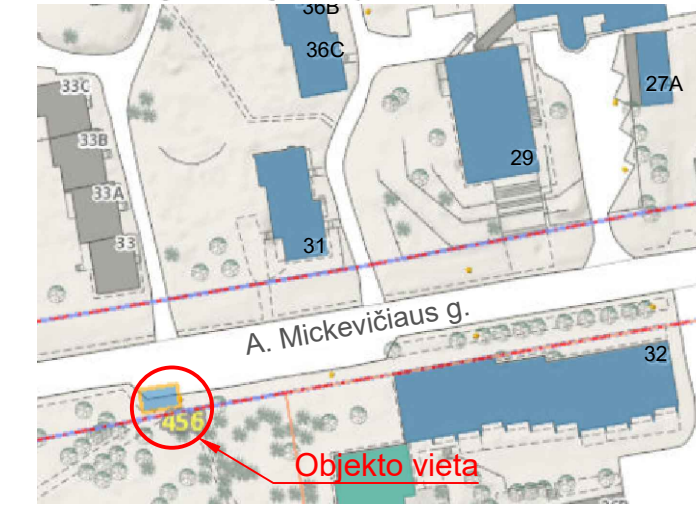


10 metrų apsauginė zona

Vietovės nuotrauka



Ištrauka iš Preliminarios komunalinių atliekų surinkimo konteinerių aikštelių išdėstymo Vilniaus mieste schemas:



Aikštelės Nr.

456

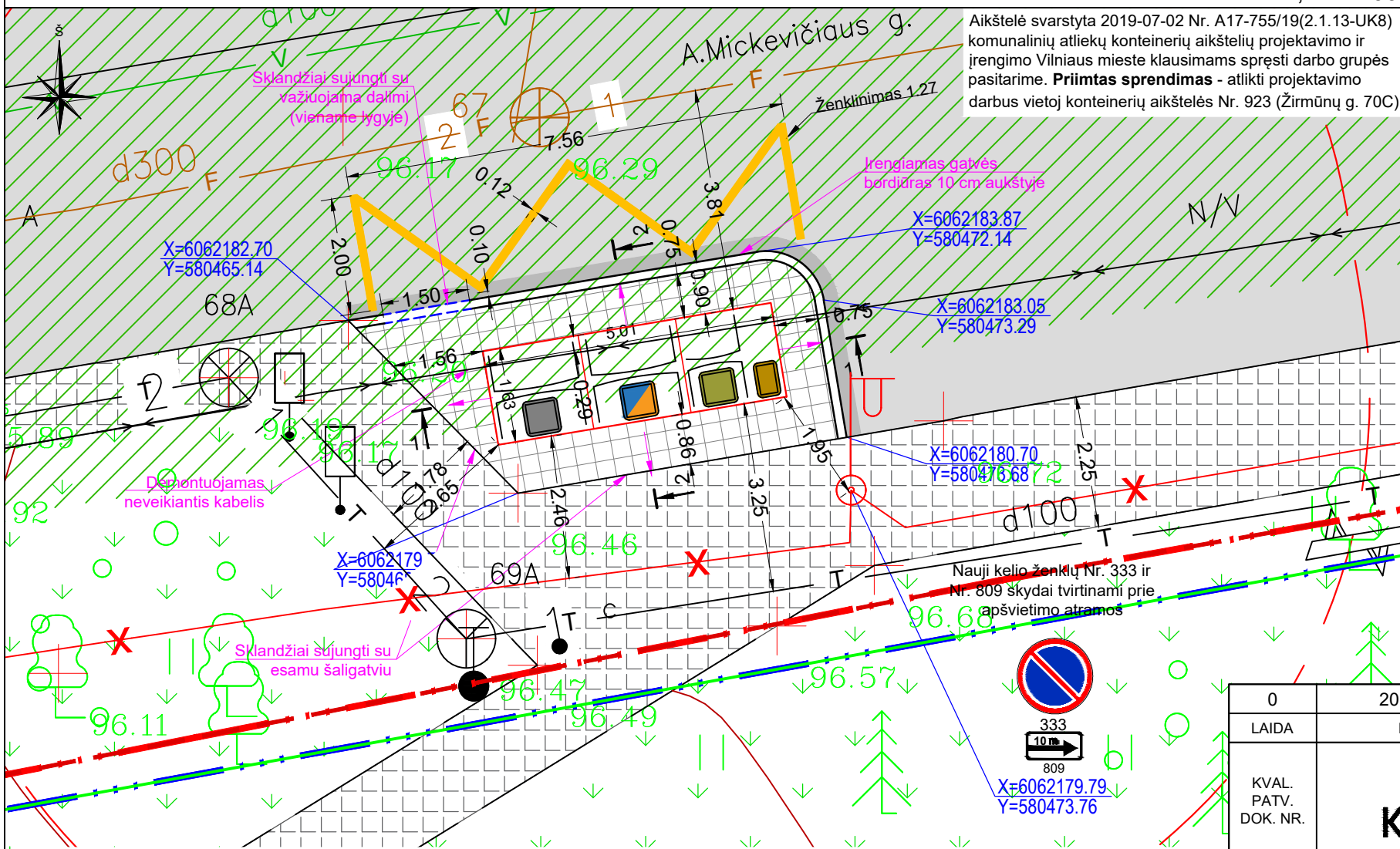
B3 Tipas

Žvėryno sen.

A. Mickevičiaus g. 32

Planas, M 1:100

Aikštelė svarstyta 2019-07-02 Nr. A17-755/19(2.1.13-UK8) komunalinių atliekų konteinerių aikštelių projektavimo ir įrengimo Vilniaus mieste klausimams spręsti darbo grupės pasitarime. **Priimtas sprendimas** - atlikti projektavimo darbus vietoj konteinerių aikštelės Nr. 923 (Žirmūnų g. 70C).

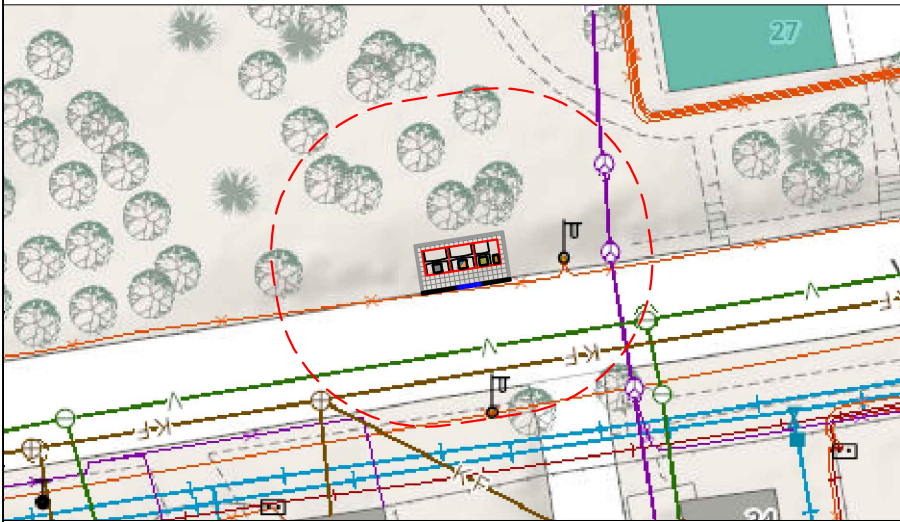


- Projektuojama betoninių plytelių danga 375 x 375 x 70 mm ir betoniniai vejos bordiūrai 1000 x 80 x 200 mm
- Mišrioms komunalinėms atliekoms skirtas konteineris
- Plastikiniams ir metaliniams pakuotėms ir pakuočių atliekoms bei Popieriniams ir kartono pakuotėms ir pakuočių atliekoms skirtas konteineris
- Stiklo pakuotėms ir pakuočių atliekoms skirta konteinerio dalis
- Maisto/virtuvės atliekoms skirta konteinerio dalis
- Esama asfalto danga
- Esamas šaligatvis
- Esama veja
- Asfalto dangos atstatymas
- Esamos dangos kraštas
- Horizontalusis ženklavimas
- Esamo vandentiekio (2.5 m) ir buitinių nuotekų tinklo (5.0 m) apsaugos zona
- Projektuojami gatvės bordiūrai
- Raudonosios linijos
- Projektuojamas gatvės bordiūras važiuojamosios dalies aukštyje
- Žemės sklypo riba

PASTABOS:
 Aukščius tikslinti vietoje.
 Užtikrinti vandens nuvedimą nuo konteinerių aikštelės.
 Sklandžiai sujungti su esamais paviršiais.
 Statybos darbų Rangovas, prieš pradėdamas vykdyti žemės darbus tinklų apsaugos zonose, privalo išsikviesti inžinerinius tinklus eksploatuojančios organizacijos atstovą.
Atliekant darbus greta esamų inžinerinių tinklų - žemės darbai turi būti vykdomi rankiniu būdu, nepažeidžiant esamų komunikacijų. Pažeidus sutvarkyti.
 Esant <2,0 % aikštelės išilginiai nuolydžiai konteineriai įrengiami ne laiptuotai (pagal išilginį nuolydį) išlaikant 0,045-0,065 tarpus tarp konteinerių. Greitam bei tiksliam pastatymui ir išdėstymui numatytoje vietoje, turi būti naudojamas iš anksto pagamintas specialus montavimo pagrindas iš 2 vnt. lygiagrečių L formos 100x100x6 mm plieno profilių.
 Esant ≥2,0 % aikštelės išilginiai nuolydžiai pusiau požeminiai konteineriai įrengiami laiptuotai (pakopomis), išlaikant 0,055-0,075 tarpus tarp konteinerių. Specialus montavimo pagrindas iš plieno profilių nenaudojamas.

| | | | | | |
|----------------------|--|---|---|------------|--|
| 0 | 2019-08 | PRITARIMUI IR STATYBAI | | | |
| LAIDA | DATA | LAIDOS STATUSAS. KEITIMO PRIEŽASTIS (JEI TAIKOMA) | | | |
| KVAL. PATV. DOK. NR. | | | STATINIO PROJEKTO PAVADINIMAS KOMUNALINIŲ ATLIEKŲ KONTEINERIŲ AIKŠTELIŲ ĮRENGIMAS IR KOMUNALINIŲ ATLIEKŲ KONTEINERIŲ AIKŠTELĖMS ĮSIGIJIMAS VILNIAUS MIESTE | | |
| 36595 | | | SPV | V. ZORŪBA | STATINIO NUMERIS IR PAVADINIMAS KOMUNALINIŲ ATLIEKŲ KONTEINERIŲ AIKŠTELĖS NR. 456, A. MICKEVIČIAUS G. 32, ŽVĖRYNO SENIŪNIJOJE, VILNIAUS MIESTE STATYBOS PROJEKTAS |
| 35504 | SPDV | J. DAUGNORIENĖ | DOKUMENTO PAVADINIMAS Aikštelės Nr. 456 A. Mickevičiaus g. 32, Žvėryno sen., planas M 1:100 | | |
| | INŽ. | N. BRAZDEIKYTĖ | | | |
| LT | STATYTOJAS IR (ARBA) UŽSAKOVAS UAB „VILNIAUS APSKRITIES ATLIEKŲ TVARKYMO CENTRAS“ LVOVO 89-75, LT-08104 VILNIUS | | DOKUMENTO ŽYMUO 8160-00-SPP.0456-B-01 | LAPAS 1 | LAPŲ 1 |

Planas, M 1:500

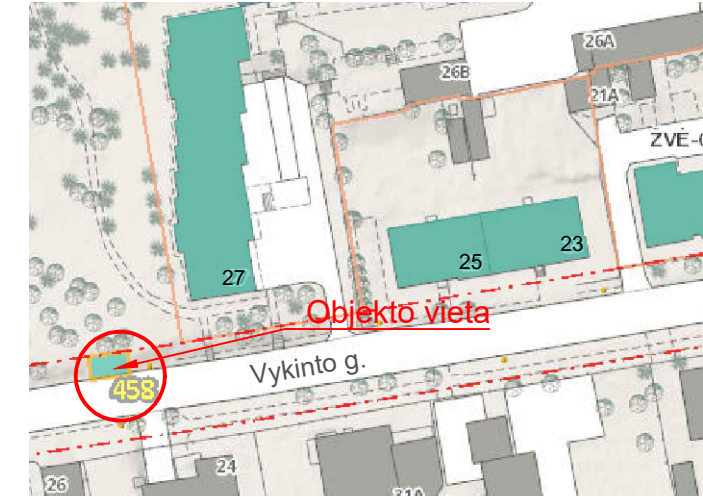


10 metrų apsauginė zona

Vietovės nuotrauka



Ištrauka iš Preliminarios komunalinių atliekų surinkimo konteinerių aikštelių išdėstymo Vilniaus mieste schemas:



Aikštelės Nr.

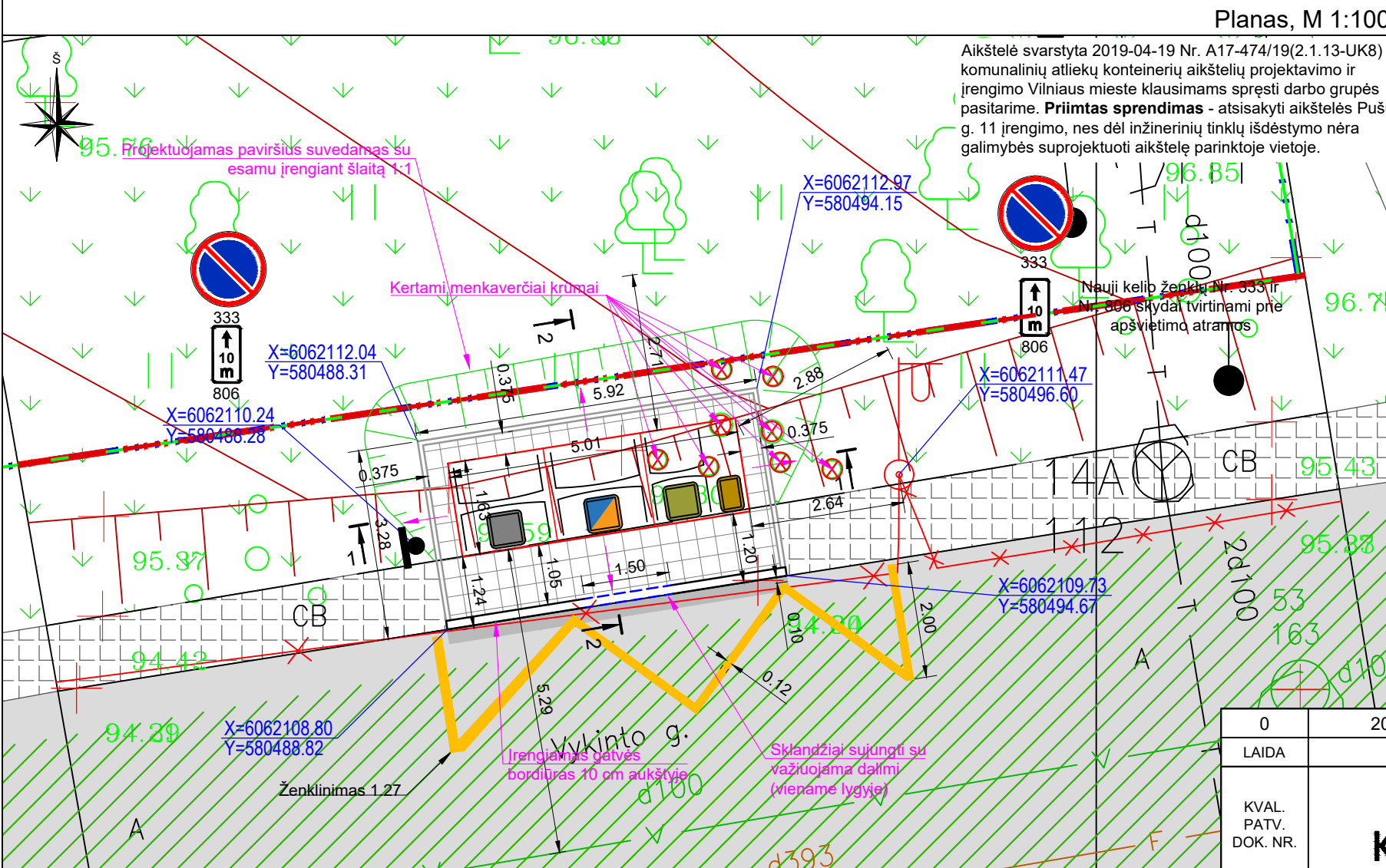
458

B3 Tipas

Žvėryno sen.

Vykinto g. 27

Sutartiniai žymėjimai



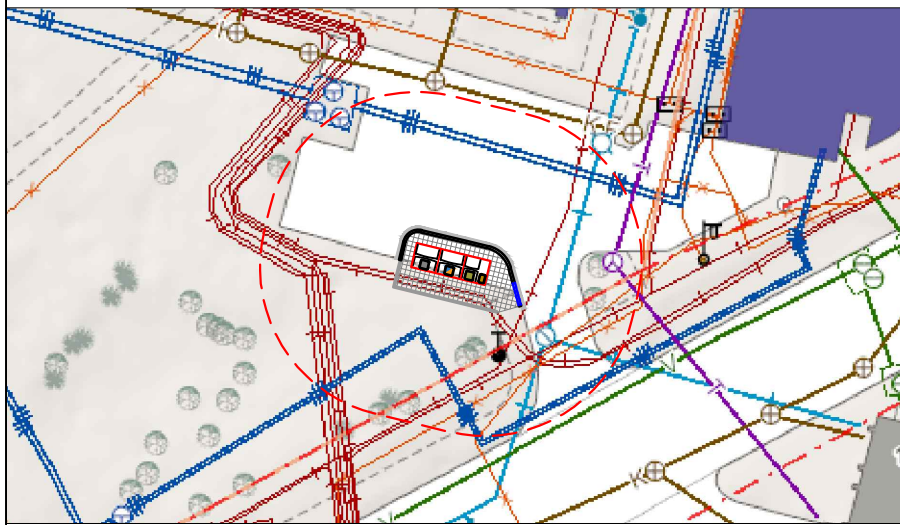
Aikštelė svarstyta 2019-04-19 Nr. A17-474/19(2.1.13-UK8) komunalinių atliekų konteinerių aikštelių projektavimo ir įrengimo Vilniaus mieste klausimams spręsti darbo grupės pasitarime. **Priimtas sprendimas** - atsisakyti aikštelės Pušų g. 11 įrengimo, nes dėl inžinerinių tinklų išdėstymo nėra galimybės suprojektuoti aikštelę parinktoje vietoje.

- Projektuojama betoninių plytelių danga 375 x 375 x 70 mm ir betoniniai vejos bordiūrai 1000 x 80 x 200 mm
- Mišrioms komunalinėms atliekoms skirtas konteineris
- Plastikiniams ir metaliniams pakuotėms ir pakuočių atliekoms bei Popieriniams ir kartono pakuotėms ir pakuočių atliekoms skirtas konteineris
- Stiklo pakuotėms ir pakuočių atliekoms skirta konteinerio dalis
- Maisto/virtuvės atliekoms skirta konteinerio dalis
- Esama asfalto danga
- Esamas šaligatvis
- Esama veja
- Performuojamas šlaitas
- Asfalto dangos atstatymas
- Esamos dangos kraštas
- Projektuojami gatvės bordiūrai
- Projektuojamas gatvės bordiūras važiuojamosios dalies aukštyje
- Esamo vandentiekio (2.5 m) ir buitinių nuotekų tinklo (5.0 m) apsaugos zona
- Horizontalusis ženklavimas
- Kelio ženklo pastatymo vieta
- Kertami menkaverčiai krūmai
- Žemės sklypo riba
- Raudonosios linijos
- Plytelių dangos nuolydis

PASTABOS:
 Aukščius tikslinti vietoje.
 Užtikrinti vandens nuvedimą nuo konteinerių aikštelės.
 Sklandžiai sujungti su esamais paviršiais.
 Statybos darbų Rangovas, prieš pradėdamas vykdyti žemės darbus tinklų apsaugos zonos, privalo išsikviesti inžinerinius tinklus eksploatuojančios organizacijos atstovą.
Atliekant darbus greta esamų inžinerinių tinklų - žemės darbai turi būti vykdomi rankiniu būdu, nepažeidžiant esamų komunikacijų. Pažeidus sutvarkyti.
 Esant <2,0 % aikštelės išilginiai nuolydžiai konteineriai įrengiami ne laiptuotai (pagal išilginį nuolydį) išlaikant 0,045-0,065 tarpus tarp konteinerių. Greitam bei tiksliam pastatymui ir išdėstymui numatytoje vietoje, turi būti naudojamas iš anksto pagamintas specialus montavimo pagrindas iš 2 vnt. lygiagrečių L formos 100x100x6 mm plieno profilių.
 Esant ≥2,0 % aikštelės išilginiai nuolydžiai pusiau požeminiai konteineriai įrengiami laiptuotai (pakopomis), išlaikant 0,045-0,065 tarpus tarp konteinerių. Specialus montavimo pagrindas iš plieno profilių nenaudojamas.

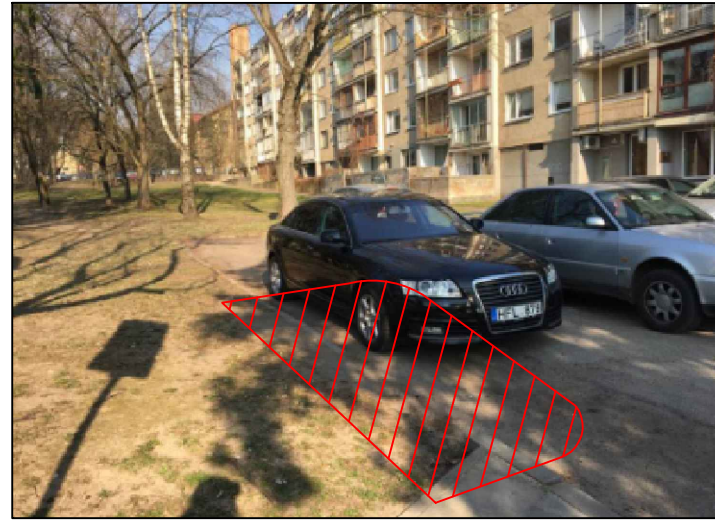
| | | |
|---------------------------|---|--|
| 0 | 2019-07 | PRITARIMUI IR STATYBAI |
| LAIDA | DATA | LAIIDOS STATUSAS. KEITIMO PRIEŽASTIS (JEI TAIKOMA) |
| KVAL. PATV. DOK. NR. | | |
| 36595 SPV V. ZORŪBA | | |
| 35504 SPDV J. DAUGNORIENĖ | STATINIO PROJEKTO PAVADINIMAS KOMUNALINIŲ ATLIEKŲ KONTEINERIŲ AIKŠTELIŲ ĮRENGIMAS IR KOMUNALINIŲ ATLIEKŲ KONTEINERIŲ AIKŠTELĖMS ĮSIGIJIMAS VILNIAUS MIESTE | |
| INŽ. N. BRAZDEIKYTĖ | STATINIO NUMERIS IR PAVADINIMAS KOMUNALINIŲ ATLIEKŲ KONTEINERIŲ AIKŠTELĖS NR. 458, VYKINTO G. 27, ŽVĖRYNO SENIŪNIJOJE, VILNIAUS MIESTE STATYBOS PROJEKTAS | |
| | DOKUMENTO PAVADINIMAS Aikštelės Nr.458 Vykinto g. 27, Žvėryno sen., planas M 1:100 | |
| LT | STATYTOJAS IR (ARBA) UŽSAKOVAS UAB „VILNIAUS APSKRITIES ATLIEKŲ TVARKYMO CENTRAS“ LVOVO 89-75, LT-08104 VILNIUS | DOKUMENTO ŽYMUO 8160-00-SPP.0458-B-01 |
| | LAPAS | LAPŲ |
| | 1 | 1 |

Planas, M 1:500



10 metrų apsauginė zona

Vietovės nuotrauka



Ištrauka iš Preliminarios komunalinių atliekų surinkimo konteinerių aikštelių išdėstymo Vilniaus mieste schemos:



Aikštelės Nr.

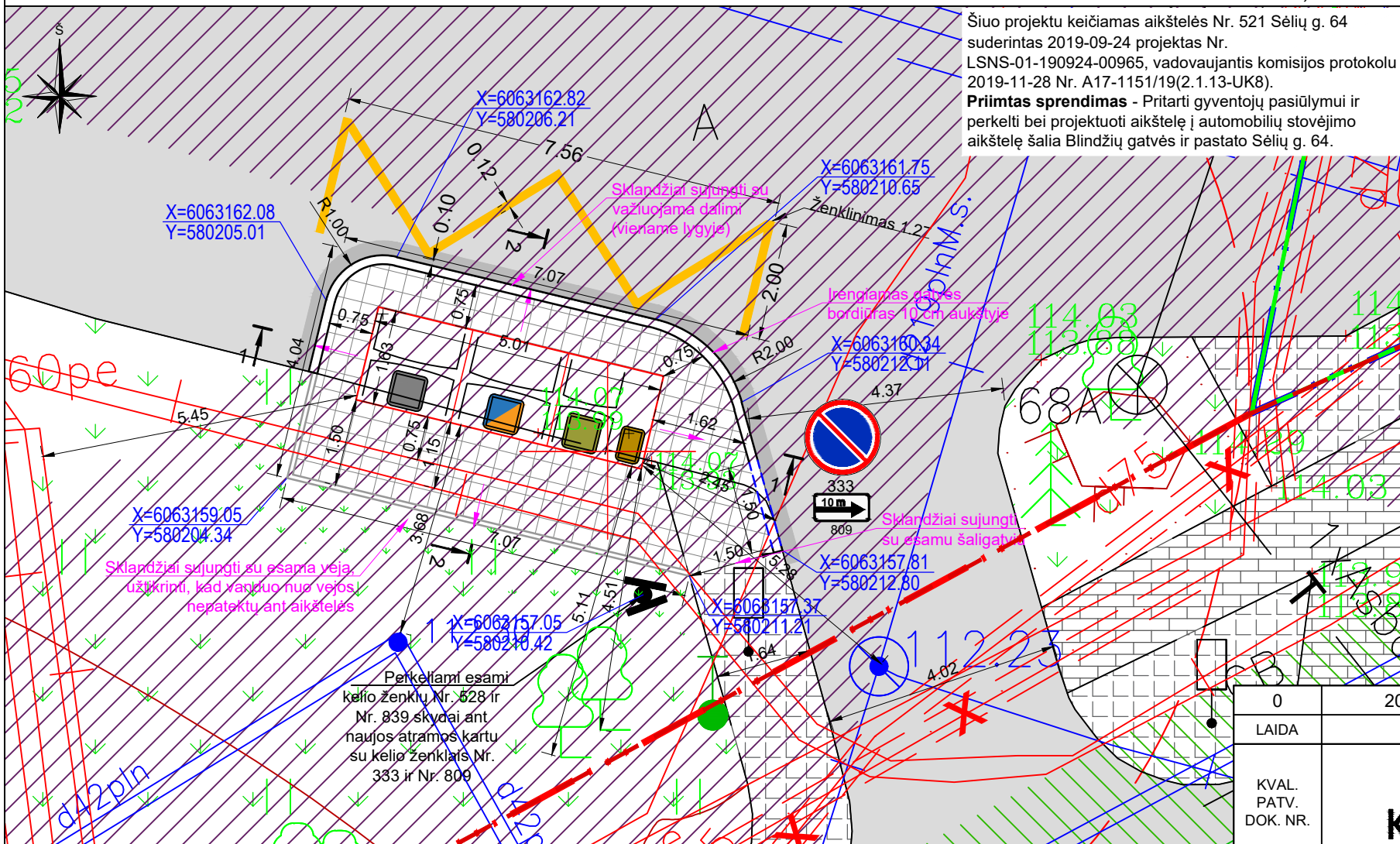
521

B3 Tipas

Žvėryno sen.

Sėlių g. 64

Planas, M 1:100



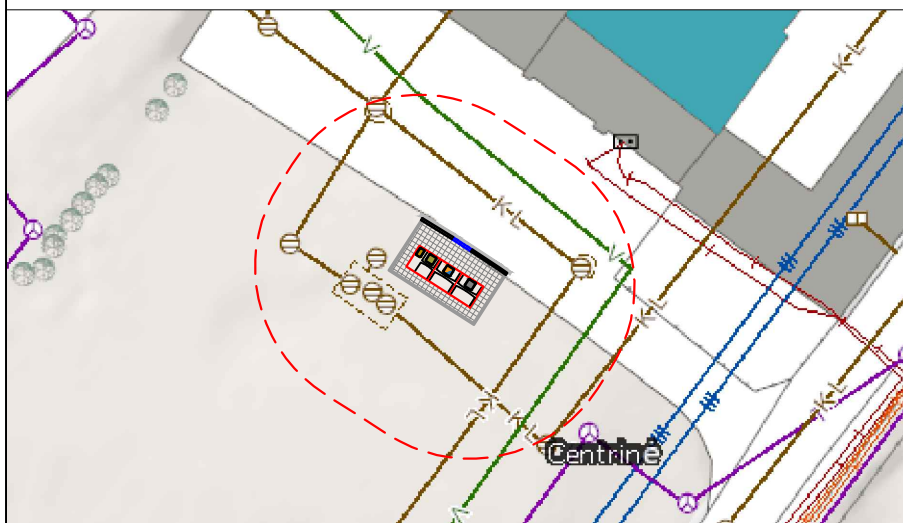
Šiuo projektu keičiamas aikštelės Nr. 521 Sėlių g. 64 suderintas 2019-09-24 projektas Nr. LSNS-01-190924-00965, vadovaujantis komisijos protokolu 2019-11-28 Nr. A17-1151/19(2.1.13-UK8).
Priimtas sprendimas - Pritarti gyventojų pasiūlymui ir perkelti bei projektuoti aikštelę į automobilių stovėjimo aikštelę šalia Blindžių gatvės ir pastato Sėlių g. 64.

- Sutartiniai žymėjimai**
- Projektuojama betoninių plytelių danga 375 x 375 x 70 mm ir betoniniai vejos bordiūrai 1000 x 80 x 200 mm
 - Mišrioms komunalinėms atliekoms skirtas konteineris
 - Plastikinėms ir metalinėms pakuotėms ir pakuočių atliekoms bei Popierinėms ir kartono pakuotėms ir pakuočių atliekoms skirtas konteineris
 - Stiklo pakuotėms ir pakuočių atliekoms skirta konteinerio dalis
 - Maisto/virtuvės atliekoms skirta konteinerio dalis
 - Esama asfalto danga
 - Esamas šaligatvis
 - Esama trinkelė danga
 - Esama veja
 - Performuojamas ir apželdinamas vejos plotas
 - Asfalto dangos atstatymas
 - Esamos dangos kraštas
 - Projektuojami gatvės bordiūrai
 - Projektuojamas gatvės bordiūras važiujamosios dalies aukštyje
 - Horizontalusis ženklinimas
 - Esamo šilumotiekio apsaugos zona, 5.0 m
 - Esamo vandentiekio (2.5 m) ir buitinių nuotekų tinklo (5.0 m) apsaugos zona
 - Kelio ženklo pastatymo vieta
 - Žemės sklypo riba
 - Raudonosios linijos
 - Plytelių dangos nuolydis

PASTABOS:
 Aukščius tikslinti vietoje.
 Užtikrinti vandens nuvedimą nuo konteinerių aikštelių.
 Sklandžiai sujungti su esamais paviršiais.
 Statybos darbų Rangovas, prieš pradėdamas vykdyti žemės darbus tinklų apsaugos zonose, privalo išsikviesti inžinerinius tinklus eksploatuojančios organizacijos atstovą.
Atliekant darbus greta esamų inžinerinių tinklų - žemės darbai turi būti vykdomi rankiniu būdu, nepažeidžiant esamų komunikacijų. Pažeidus sutvarkyti.
 Esant <2,0 % aikštelės išilginiai nuolydžiai konteineriai įrengiami ne laiptuotai (pagal išilginį nuolydį) išlaikant 0,045-0,065 tarpus tarp konteinerių. Greitam bei tiksliam pastatymui ir išdėstymui numatytoje vietoje, turi būti naudojamas iš anksto pagamintas specialus montavimo pagrindas iš 2 vnt. lygiagrečių L formos 100x100x6 mm plieno profilių.
 Esant ≥2,0 % aikštelės išilginiai nuolydžiai pusiau požeminiai konteineriai įrengiami laiptuotai (pakopomis), išlaikant 0,045-0,065 tarpus tarp konteinerių. Specialus montavimo pagrindas iš plieno profilių nenaudojamas.

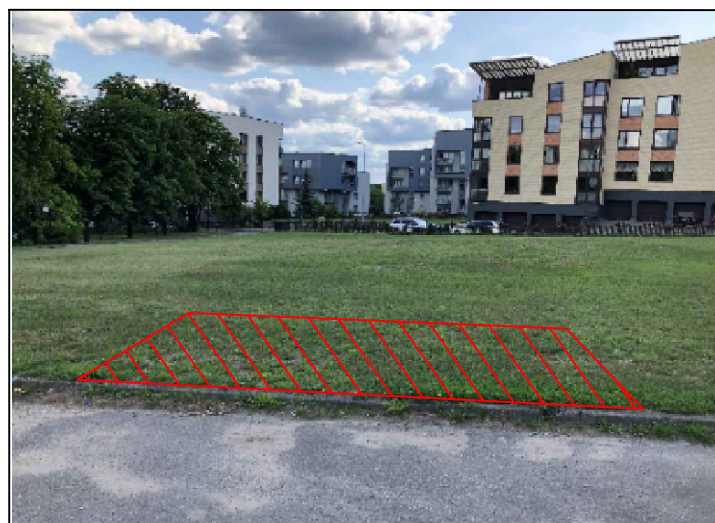
| | | |
|---|--|---|
| 0 | 2019-12 | PRITARIMUI IR STATYBAI |
| LAIDA | DATA | LAIDOS STATUSAS. KEITIMO PRIEŽASTIS (JEI TAIKOMA) |
| KVAL. PATV. DOK. NR. | | |
| 36595 | SPV | V. ZORŪBA |
| 35504 | SPDV | J. DAUGNORIENĖ |
| | INŽ. | E. MURAUŠKAITĖ |
| STATYTOJAS IR (ARBA) UŽSAKOVAS | UAB „VILNIAUS APSKRITIES ATLIEKŲ TVARKYMO CENTRAS“ LVOVO 89-75, LT-08104 VILNIUS | |
| STATINIO PROJEKTO PAVADINIMAS | KOMUNALINIŲ ATLIEKŲ KONTEINERIŲ AIKŠTELIŲ ĮRENGIMAS IR KOMUNALINIŲ ATLIEKŲ KONTEINERIŲ AIKŠTELĖMS ĮSIGIJIMAS VILNIAUS MIESTE | |
| STATINIO NUMERIS IR PAVADINIMAS | KOMUNALINIŲ ATLIEKŲ KONTEINERIŲ AIKŠTELĖS NR. 521, SĖLIŲ G. 64, ŽVĖRYNO SENIŪNIJOJE, VILNIAUS MIESTE STATYBOS PROJEKTAS | |
| DOKUMENTO PAVADINIMAS | LAIDA | |
| Aikštelės Nr. 521 Sėlių g. 64, Žvėryno sen., planas M 1:100 | 0 | |
| DOKUMENTO ŽYMUO | LAPAS | LAPŲ |
| 8160-00-SPP.0521-B-01 | 1 | 1 |

Planas, M 1:500



10 metrų apsauginė zona

Vietovės nuotrauka



Ištrauka iš Preliminarios komunalinių atliekų surinkimo konteinerių aikštelių išdėstymo Vilniaus mieste schemos:



Aikštelės Nr.

524

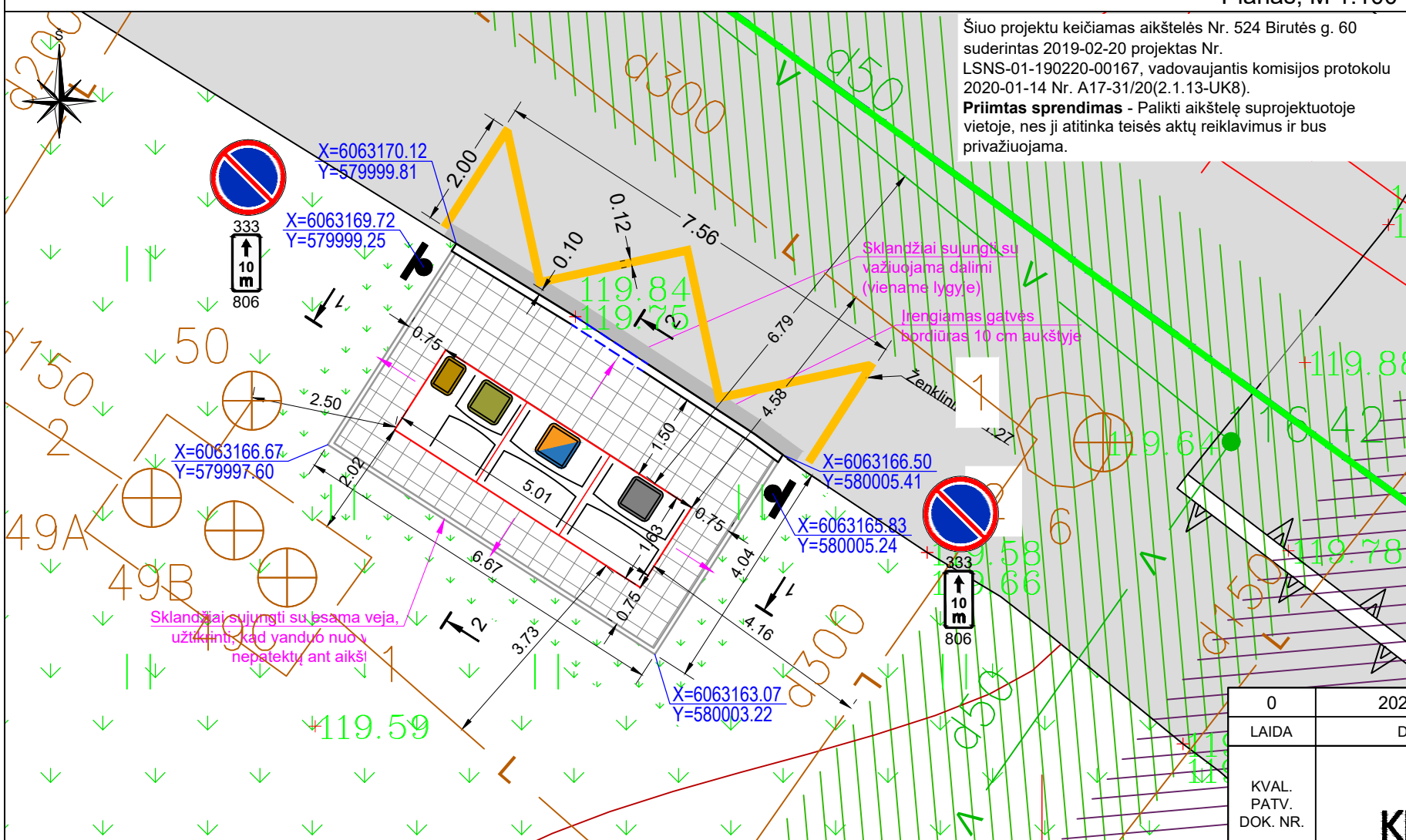
B3 Tipas

Žvėryno sen.

Sėlių g. 68A

Planas, M 1:100

Šiuo projektu keičiamas aikštelės Nr. 524 Birutės g. 60 suderintas 2019-02-20 projektas Nr. LSNS-01-190220-00167, vadovaujantis komisijos protokolu 2020-01-14 Nr. A17-31/20(2.1.13-UK8).
Priimtas sprendimas - Palikti aikštelę suprojektuotoje vietoje, nes ji atitinka teisės aktų reikavimus ir bus privažiuojama.



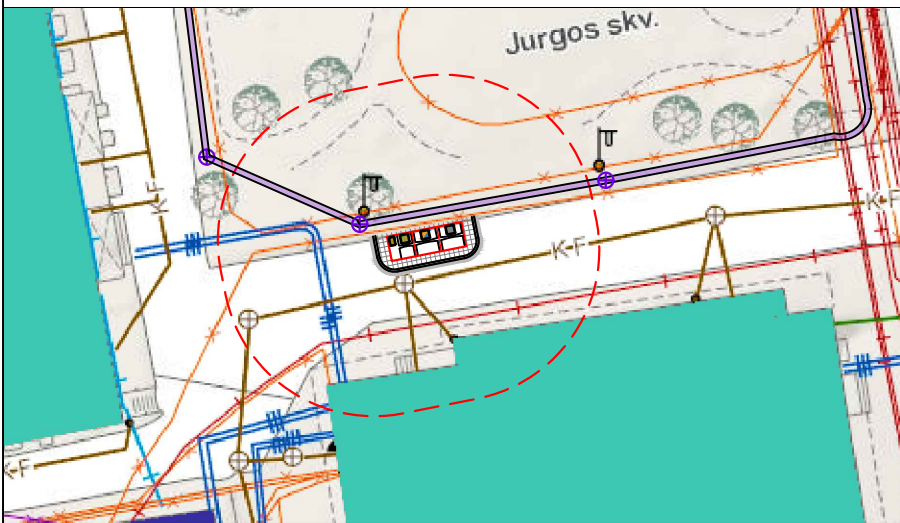
- Projektuojama betoninių plytelių danga 375 x 375 x 70 mm ir betoniniai vejos bordiūrai 1000 x 80 x 200 mm
- Mišrioms komunalinėms atliekoms skirtas konteineris
- Plastikiniams ir metaliniams pakuotėms ir pakuočių atliekoms bei Popieriniams ir kartono pakuotėms ir pakuočių atliekoms skirtas konteineris
- Stiklo pakuotėms ir pakuočių atliekoms skirta konteinerio dalis
- Maisto/virtuvės atliekoms skirta konteinerio dalis
- Esama asfalto danga
- Esama veja
- Performuojamas ir apželdinamas vejos plotas
- Asfalto dangos atstatymas
- Esamos dangos kraštas
- Projektuojami gatvės bordiūrai
- Projektuojamas gatvės bordiūras važiuojamosios dalies aukštyje
- Horizontalusis ženklavimas
- Esamo šilumotiekio apsaugos zona, 5.0 m
- Esamo vandentiekio (2.5 m) ir buitinių nuotekų tinklo (5.0 m) apsaugos zona
- Kelių ženklo pastatymo vieta
- Žemės sklypo riba
- Plytelių dangos nuolydis

Sutartiniai žymėjimai

PASTABOS:
 Aukščius tikslinti vietoje.
 Užtikrinti vandens nuvedimą nuo konteinerių aikštelės.
 Sklandžiai sujungti su esamais paviršiais.
 Statybos darbų Rangovas, prieš pradėdamas vykdyti žemės darbus tinklų apsaugos zonose, privalo išsikviesti inžinerinius tinklus eksploatuojančios organizacijos atstovą.
Atliekant darbus greta esamų inžinerinių tinklų - žemės darbai turi būti vykdomi rankiniu būdu, nepažeidžiant esamų komunikacijų. Pažeidus sutvarkyti.
 Esant <2,0 % aikštelės išilginiai nuolydžiai konteineriai įrengiami ne laiptuotai (pagal išilginį nuolydį) išlaikant 0,045-0,065 tarpus tarp konteinerių. Greitam bei tiksliam pastatymui ir išdėstymui numatytoje vietoje, turi būti naudojamas iš anksto pagamintas specialus montavimo pagrindas iš 2 vnt. lygiagrečių L formos 100x100x6 mm plieno profilių.
 Esant ≥2,0 % aikštelės išilginiai nuolydžiai pusiau požeminiai konteineriai įrengiami laiptuotai (pakopomis), išlaikant 0,045-0,065 tarpus tarp konteinerių. Specialus montavimo pagrindas iš plieno profilių nenaudojamas.

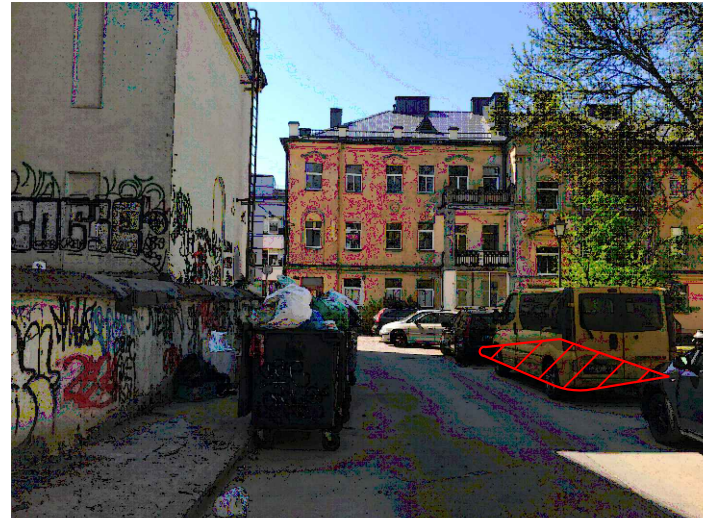
| | | |
|---|--|--|
| 0 | 2020-01 | PRITARIMUI IR STATYBAI |
| LAIDA | DATA | LAIDOS STATUSAS. KEITIMO PRIEŽASTIS (JEI TAIKOMA) |
| KVAL. PATV. DOK. NR. | | |
| 36595 | SPV | V. ZORŪBA |
| 35504 | SPDV | J. DAUGNORIENĖ |
| | INŽ. | E. MURAUŠKAITĖ |
| LT | STATYTOJAS IR (ARBA) UŽSAKOVAS UAB „VILNIAUS APSKRITIES ATLIEKŲ TVARKYMO CENTRAS“ LVOVO 89-75, LT-08104 VILNIUS | |
| STATINIO PROJEKTO PAVADINIMAS KOMUNALINIŲ ATLIEKŲ KONTEINERIŲ AIKŠTELIŲ ĮRENGIMAS IR KOMUNALINIŲ ATLIEKŲ KONTEINERIŲ AIKŠTELĖMS ĮSIGIJIMAS VILNIAUS MIESTE | | STATINIO NUMERIS IR PAVADINIMAS KOMUNALINIŲ ATLIEKŲ KONTEINERIŲ AIKŠTELĖS NR. 524, SĖLIŲ G. 68A, ŽVĒRYNO SENIŪNIJOJE, VILNIAUS MIESTE STATYBOS PROJEKTAS |
| DOKUMENTO PAVADINIMAS Aikštelės Nr. 524 Sėlių g. 68A, Žvėryno sen., planas M 1:100 | | LAIDA 0 |
| DOKUMENTO ŽYMUO 8160-00-SPP.0524-B-01 | | LAPAS 1 |
| | | LAPŲ 1 |

Planas, M 1:500

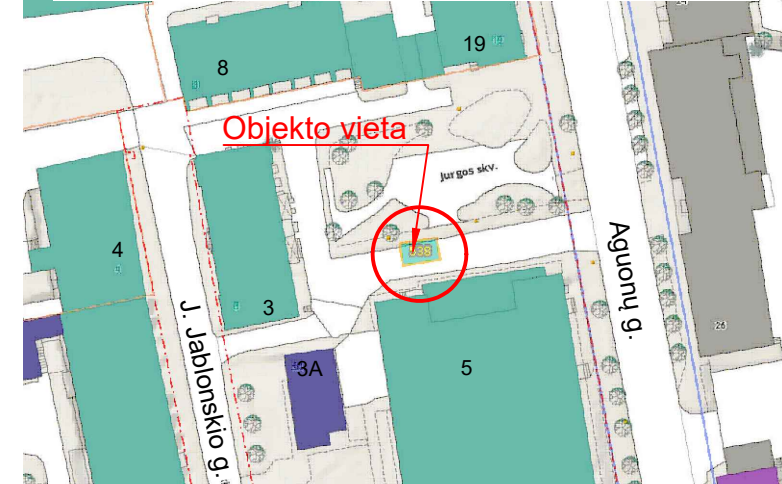


- 10 metrų apsauginė zona
- Planuojamas lauko apšvietimo kabelis
- Planuojamas šviestuvas ant stovo

Vietovės nuotrauka



Ištrauka iš Preliminarios komunalinių atliekų surinkimo konteinerių aikštelių išdėstymo Vilniaus mieste schemas:



Aikštelės Nr.

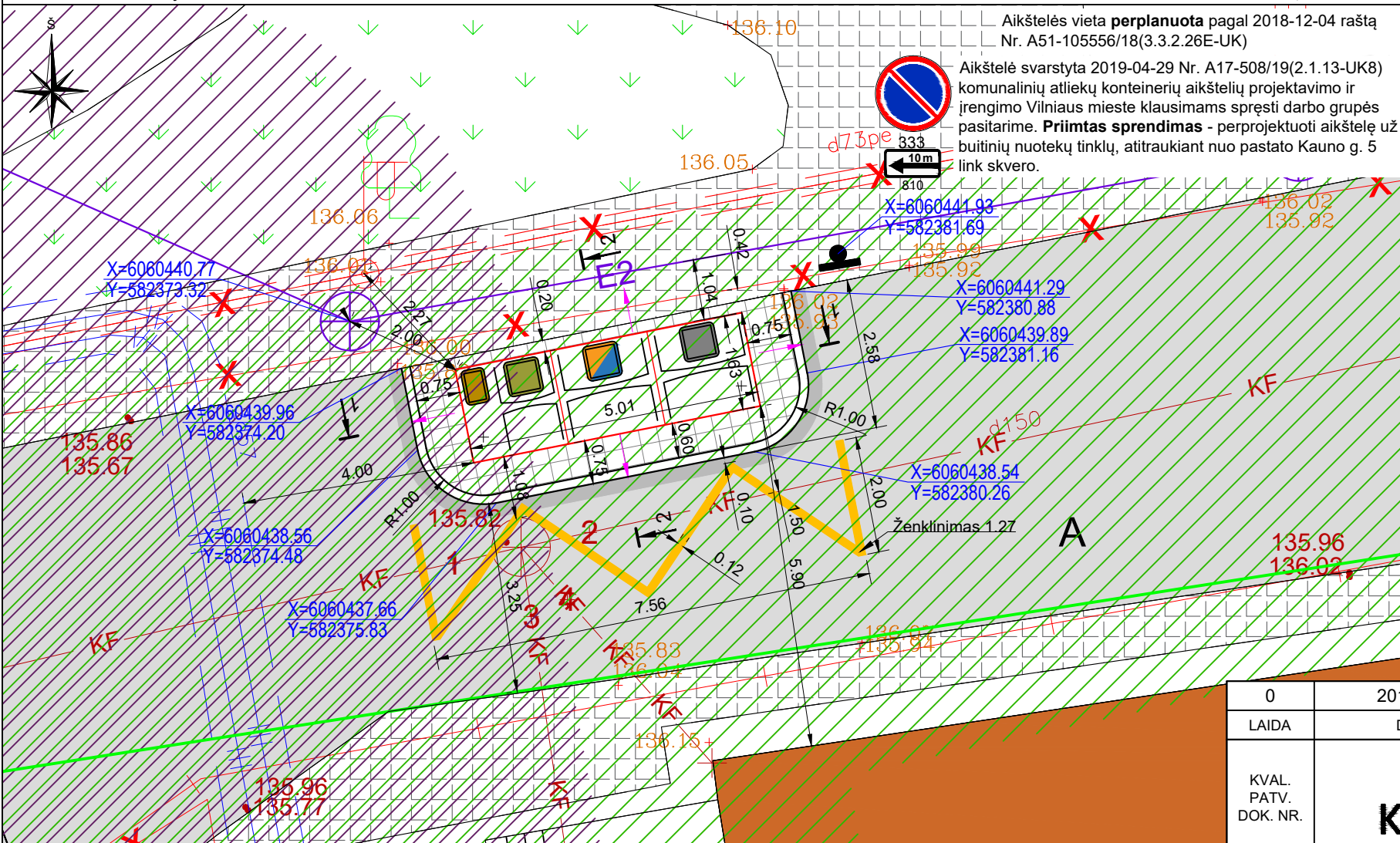
538

B3 Tipas

Naujamesčio sen.

Kauno g. 5

Planas, M 1:100



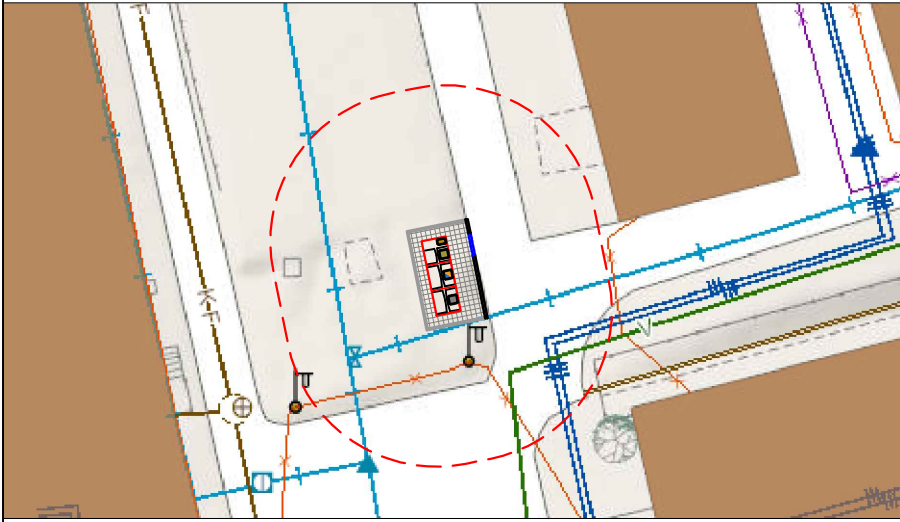
Aikštelės vieta **perplanuota** pagal 2018-12-04 raštą Nr. A51-105556/18(3.3.2.26E-UK)
 Aikštelė svarstyta 2019-04-29 Nr. A17-508/19(2.1.13-UK8) komunalinių atliekų konteinerių aikštelių projektavimo ir įrengimo Vilniaus mieste klausimams spręsti darbo grupės pasitarime. **Priimtas sprendimas** - perprojektuoti aikštelę už buitinių nuotekų tinklų, atitraukiant nuo pastato Kauno g. 5 link skvero.

- Projektuojama betoninių plytelių danga 375 x 375 x 70 mm ir betoniniai vejos bordiūrai 1000 x 80 x 200 mm
- Mišrioms komunalinėms atliekoms skirtas konteineris
- Plastikiniams ir metaliniams pakuotėms ir pakuočių atliekoms bei Popieriniams ir kartono pakuotėms ir pakuočių atliekoms skirtas konteineris
- Stiklo pakuotėms ir pakuočių atliekoms skirta konteinerio dalis
- Maisto/virtuvės atliekoms skirta konteinerio dalis
- Esamas negyvenamas pastatas
- Esama asfalto danga
- Esamas šaligatvis
- Esama veja
- Asfalto dangos atstatymas
- Esamos dangos kraštas
- Projektuojami gatvės bordiūrai
- Horizontalusis ženklavimas
- Esamo šilumotiekio apsaugos zona, 5.0 m
- Esamo vandentiekio (2.5 m) ir buitinių nuotekų tinklo (5.0 m) apsaugos zona
- Kelių ženklų pastatymo vieta
- Žemės sklypo riba
- Plytelių dangos nuolydis
- Planuojamas lauko apšvietimo kabelis
- Planuojamas šviestuvas ant stovo

PASTABOS:
 Aukščius tikslinti vietoje.
 Užtikrinti vandens nuvedimą nuo konteinerių aikštelės.
 Sklandžiai sujungti su esamais paviršiais.
 Statybos darbų Rangovas, prieš pradėdamas vykdyti žemės darbus tinklų apsaugos zonose, privalo išsikviesti inžinerinius tinklus eksploatuojančios organizacijos atstovą.
Atliekant darbus greta esamų inžinerinių tinklų - žemės darbai turi būti vykdomi rankiniu būdu, nepažeidžiant esamų komunikacijų. Pažeidus sutvarkyti.
 Esant <2,0 % aikštelės išilginiai nuolydžiai konteineriai įrengiami ne laiptuotai (pagal išilginį nuolydį) išlaikant 0,045-0,065 tarpus tarp konteinerių. Greitam bei tiksliam pastatymui ir išdėstymui numatytoje vietoje, turi būti naudojamas iš anksto pagamintas specialus montavimo pagrindas iš 2 vnt. lygiagrečių L formos 100x100x6 mm plieno profilių.
 Esant ≥2,0 % aikštelės išilginiai nuolydžiai pusiau požeminiai konteineriai įrengiami laiptuotai (pakopomis), išlaikant 0,055-0,075 tarpus tarp konteinerių. Specialus montavimo pagrindas iš plieno profilių nenaudojamas.

| | | |
|--|--|---|
| 0 | 2019-05 | PRITARIMUI IR STATYBAI |
| LAIDA | DATA | LAIDOS STATUSAS. KEITIMO PRIEŽASTIS (JEI TAIKOMA) |
| KVAL. PATV. DOK. NR. | | |
| 36595 | SPV | V. ZORŪBA |
| 35504 | SPDV | J. DAUGNORIENĖ |
| | INŽ. | N. BRAZDEIKYTĖ |
| STATYTOJAS IR (ARBA) UŽSAKOVAS | UAB „VILNIAUS APSKRITIES ATLIEKŲ TVARKYMO CENTRAS“ LVOVO 89-75, LT-08104 VILNIUS | |
| STATINIO PROJEKTO PAVADINIMAS | KOMUNALINIŲ ATLIEKŲ KONTEINERIŲ AIKŠTELIŲ ĮRENGIMAS IR KOMUNALINIŲ ATLIEKŲ KONTEINERIŲ AIKŠTELĖMS ĮSIGIJIMAS VILNIAUS MIESTE | |
| STATINIO NUMERIS IR PAVADINIMAS | KOMUNALINIŲ ATLIEKŲ KONTEINERIŲ AIKŠTELĖS NR. 538, KAUNO G. 5, NAUJAMIESČIO SENIŪNIJOJE, VILNIAUS MIESTE STATYBOS PROJEKTAS | |
| DOKUMENTO PAVADINIMAS | LAIDA | |
| Aikštelės Nr. 538 Kauno g. 5, Naujamesčio sen., planas M 1:100 | 0 | |
| DOKUMENTO ŽYMUO | LAPAS | LAPŲ |
| 8160-00-SPP.0538-B-01 | 1 | 1 |

Planas, M 1:500



10 metrų apsauginė zona

Vietovės nuotrauka



Ištrauka iš Preliminarios komunalinių atliekų surinkimo konteinerių aikštelių išdėstymo Vilniaus mieste schemas:



Aikštelės Nr.

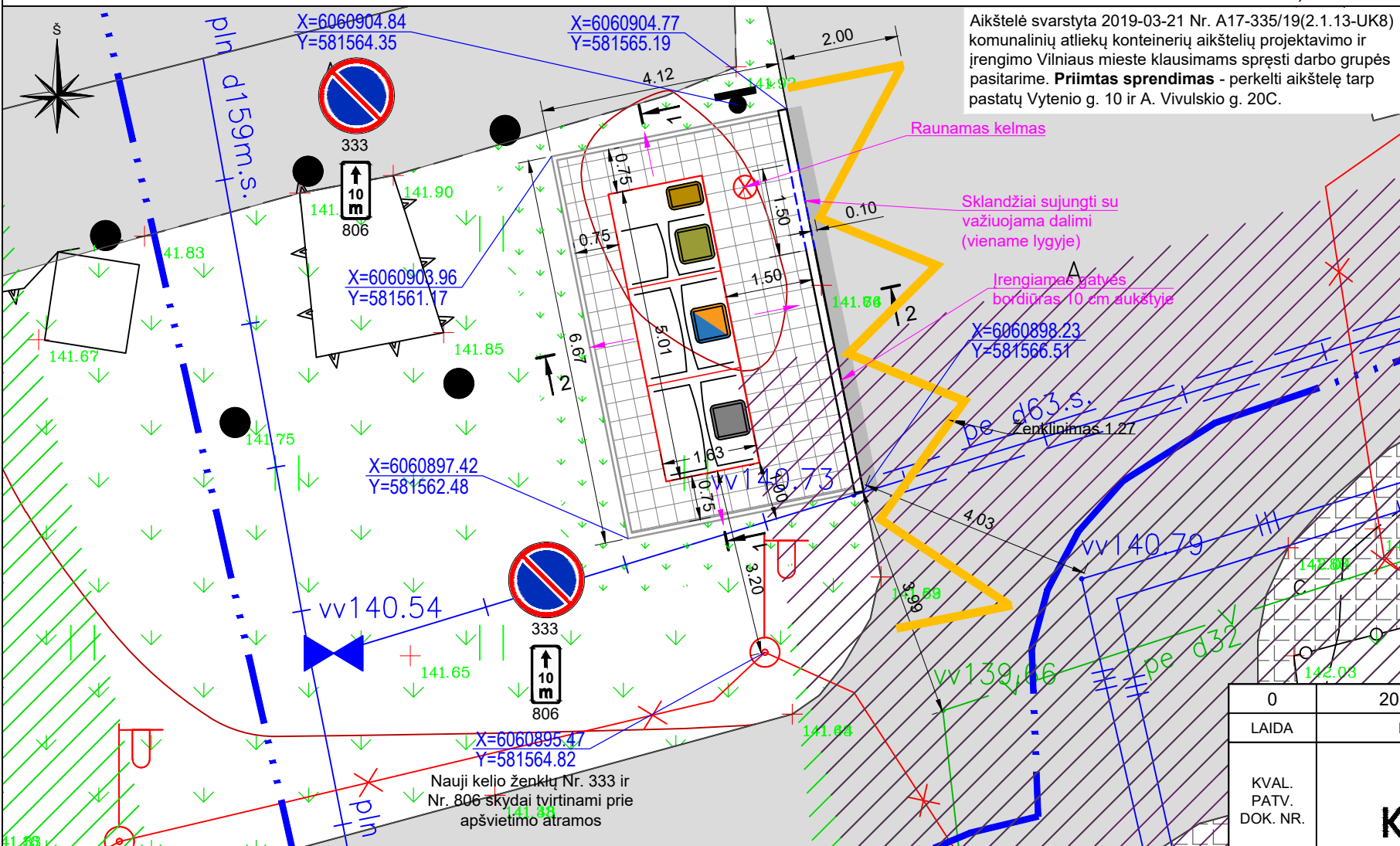
540

B3 Tipas

Naujamesčio sen.

T. Ševčenkos g. 19A

Planas, M 1:100

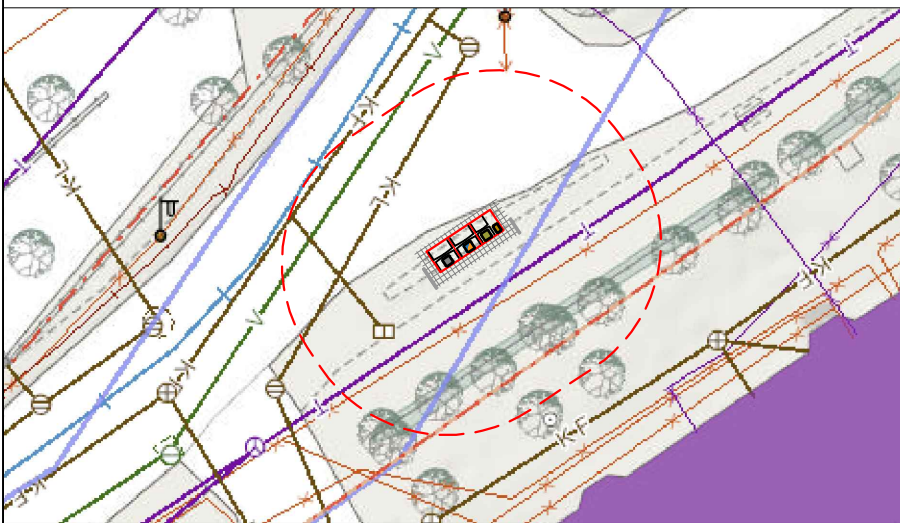


- Projektuojama betoninių plytelių danga 375 x 375 x 70 mm ir betoniniai vejos bordiūrai 1000 x 80 x 200 mm
- Mišrioms komunalinėms atliekoms skirtas konteineris
- Plastikiniams ir metaliniams pakuotėms ir pakuočių atliekoms bei Popieriniams ir kartono pakuotėms ir pakuočių atliekoms skirtas konteineris
- Stiklo pakuotėms ir pakuočių atliekoms skirta konteinerio dalis
- Maisto/virtuvės atliekoms skirta konteinerio dalis
- Esama asfalto danga
- Esama veja
- Performuojamas ir apželdinamos vejos plotas
- Asfalto dangos atstatymas
- Esamos dangos kraštas
- Projektuojami gatvės bordiūrai
- Projektuojamas gatvės bordiūras važiuojamosios dalies aukštyje
- Horizontalusis ženklėjimas
- Esamo vandentiekio (2.5 m) ir buitinių nuotekų tinklo (5.0 m) apsaugos zona
- Esamo šilumotiekio apsaugos zona, 5.0 m
- Žemės sklypo riba
- Plytelių dangos nuolydis
- Kelio ženklo pastatymo vieta
- Raunamas kelmas

PASTABOS:
 Aukščius tikslinti vietoje.
 Užtikrinti vandens nuvedimą nuo konteinerių aikštelės.
 Sklandžiai sujungti su esamais paviršiais.
 Statybos darbų Rangovas, prieš pradėdamas vykdyti žemės darbus tinklų apsaugos zonos, privalo išsikviesti inžinerinius tinklus eksploatuojančios organizacijos atstovą.
Atliekant darbus greta esamų inžinerinių tinklų - žemės darbai turi būti vykdomi rankiniu būdu, nepažeidžiant esamų komunikacijų. Pažeidus sutvarkyti.
 Esant <2,0 % aikštelės išilginiai nuolydžiai konteineriai įrengiami ne laiptuotai (pagal išilginį nuolydį) išlaikant 0,045-0,065 tarpus tarp konteinerių. Greitam bei tiksliam pastatymui ir išdėstymui numatytoje vietoje, turi būti naudojamas iš anksto pagamintas specialus montavimo pagrindas iš 2 vnt. lygiagrečių L formos 100x100x6 mm plieno profilių.
 Esant ≥2,0 % aikštelės išilginiai nuolydžiai pusiau požeminiai konteineriai įrengiami laiptuotai (pakopomis), išlaikant 0,045-0,065 tarpus tarp konteinerių. Specialus montavimo pagrindas iš plieno profilių nenaudojamas.

| | | | |
|----------------------|--|---|---|
| 0 | 2019-08 | PRITARIMUI IR STATYBAI | |
| LAIDA | DATA | LAIDOS STATUSAS. KEITIMO PRIEŽASTIS (JEI TAIKOMA) | |
| KVAL. PATV. DOK. NR. | | | STATINIO PROJEKTO PAVADINIMAS KOMUNALINIŲ ATLIEKŲ KONTEINERIŲ AIKŠTELIŲ ĮRENGIMAS IR KOMUNALINIŲ ATLIEKŲ KONTEINERIŲ AIKŠTELĖMS ĮSIGIJIMAS VILNIAUS MIESTE |
| 36595 | SPV | V. ZORŪBA | STATINIO NUMERIS IR PAVADINIMAS KOMUNALINIŲ ATLIEKŲ KONTEINERIŲ AIKŠTELĖS NR. 540, T. ŠEVČENKOS G. 19A, NAUJAMIESČIO SENIŪNIJOJE, VILNIAUS MIESTE STATYBOS PROJEKTAS |
| 35504 | SPDV | J. DAUGNORIENĖ | |
| | INŽ. | N. BRAZDEIKYTĖ | DOKUMENTO PAVADINIMAS |
| | | | Aikštelės Nr. 540 T. Ševčenkos g. 19A, Naujamiesčio sen., planas M 1:100 |
| LT | STATYTOJAS IR (ARBA) UŽSAKOVAS UAB „VILNIAUS APSKRITIES ATLIEKŲ TVARKYMO CENTRAS“ LVOVO 89-75, LT-08104 VILNIUS | | DOKUMENTO ŽYMUO |
| | | | 8160-00-SPP.0540-B-01 |
| | | | LAPAS |
| | | | LAPŲ |
| | | | 1 |
| | | | 1 |

Planas, M 1:500



10 metrų apsauginė zona

Vietovės nuotrauka



Ištrauka iš Preliminarios komunalinių atliekų surinkimo konteinerių aikštelių išdėstymo Vilniaus mieste schemos:



Aikštelės Nr.

549

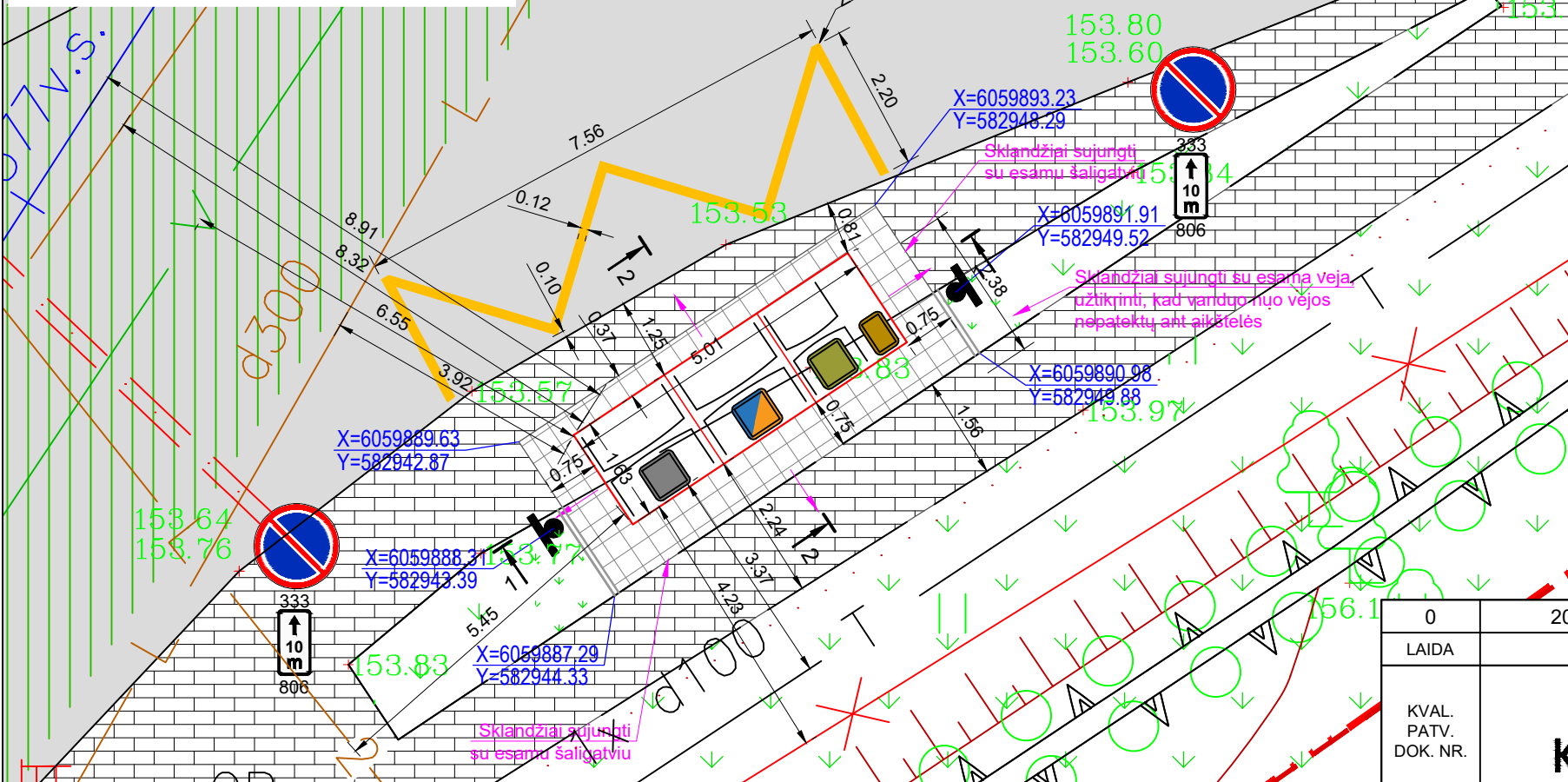
B3 Tipas

Naujininkų sen.

Pelesos g. 47

Sutartiniai žymėjimai

Šiuo projektu keičiamas aikštelės Nr. 549 Pelesos g. 39A suderintas 2019-02-18 projektas Nr. LSNS-01-190218-00146, vadovaujantis komisijos protokolu 2019-08-16 Nr. A17-873/19(2.1.13-UK8).
Priimtas sprendimas - Perprojektuoti aikštelę parinktoje vietoje netoli pastato Pelesos g. 47. Šį "Vilniaus planas" perskirstyti namų priskyrimą konteinerių aikštelėms.

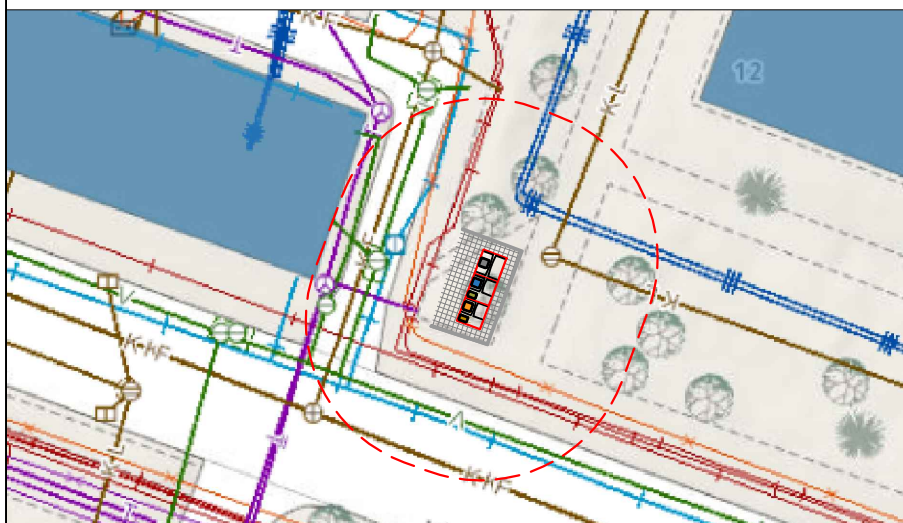


- Projektuojama betoninių plytelių danga 375 x 375 x 70 mm ir betoniniai vejos bordiūrai 1000 x 80 x 200 mm
- Mišrioms komunalinėms atliekoms skirtas konteineris
- Plastikiniams ir metaliniams pakuotėms ir pakuočių atliekoms bei Popieriniams ir kartono pakuotėms ir pakuočių atliekoms skirtas konteineris
- Stiklo pakuotėms ir pakuočių atliekoms skirta konteinerio dalis
- Maisto/virtuvės atliekoms skirta konteinerio dalis
- Esama asfalto danga
- Plytelių dangos nuolydis
- Esamas šaligatvis
- Esama veja
- Performuojamas ir apželdinamas vejos plotas
- Asfalto dangos atstatymas
- Esamos dangos kraštas
- Horizontalusis ženklėjimas
- Esamo vandentiekio (2.5 m) ir buitinių nuotekų tinklo (5.0 m) apsaugos zona
- Kelio ženklo pastatymo vieta
- Raudonosios linijos

PASTABOS:
 Aukščius tikslinti vietoje.
 Užtikrinti vandens nuvedimą nuo konteinerių aikštelės.
 Sklandžiai sujungti su esamais paviršiais.
 Statybos darbų Rangovas, prieš pradėdamas vykdyti žemės darbus tinklų apsaugos zonos, privalo išsikviesti inžinerinius tinklus eksploatuojančios organizacijos atstovą.
Atliekant darbus greta esamų inžinerinių tinklų - žemės darbai turi būti vykdomi rankiniu būdu, nepažeidžiant esamų komunikacijų. Pažeidus sutvarkyti.
 Esant <2,0 % aikštelės išilginiai nuolydžiai konteineriai įrengiami ne laiptuotai (pagal išilginį nuolydį) išlaikant 0,045-0,065 tarpus tarp konteinerių. Greitam bei tiksliam pastatymui ir išdėstymui numatytoje vietoje, turi būti naudojamas iš anksto pagamintas specialus montavimo pagrindas iš 2 vnt. lygiagrečių L formos 100x100x6 mm plieno profilių.
 Esant ≥2,0 % aikštelės išilginiai nuolydžiai pusiau požeminiai konteineriai įrengiami laiptuotai (pakopomis), išlaikant 0,045-0,065 tarpus tarp konteinerių. Specialus montavimo pagrindas iš plieno profilių nenaudojamas.

| | | |
|---------------------------|---|--|
| 0 | 2019-11 | PRITARIMUI IR STATYBAI |
| LAIDA | DATA | LAIIDOS STATUSAS. KEITIMO PRIEŽASTIS (JEI TAIKOMA) |
| KVAL. PATV. DOK. NR. | | |
| 36595 SPV V. ZORŪBA | | |
| 35504 SPDV J. DAUGNORIENĖ | STATINIO PROJEKTO PAVADINIMAS KOMUNALINIŲ ATLIEKŲ KONTEINERIŲ AIKŠTELIŲ ĮRENGIMAS IR KOMUNALINIŲ ATLIEKŲ KONTEINERIŲ AIKŠTELĖMS ĮSIGIJIMAS VILNIAUS MIESTE | |
| INŽ. E. MURAUŠKAITĖ | STATINIO NUMERIS IR PAVADINIMAS KOMUNALINIŲ ATLIEKŲ KONTEINERIŲ AIKŠTELĖS NR. 549, PELESOS G. 47, NAUJININKŲ SENIŪNIJOJE, VILNIAUS MIESTE STATYBOS PROJEKTAS | |
| LT | STATYTOJAS IR (ARBA) UŽSAKOVAS UAB „VILNIAUS APSKRITIES ATLIEKŲ TVARKYMO CENTRAS“ LVOVO 89-75, LT-08104 VILNIUS | DOKUMENTO PAVADINIMAS Aikštelės Nr. 549 Pelesos g. 47, Naujininkų sen., planas M 1:100 |
| | DOKUMENTO ŽYMUO 8160-00-SPP.0549-B-01 | LAIDA 0 |
| | | LAPAS 1 |
| | | LAPŲ 1 |

Planas, M 1:500



10 metrų apsauginė zona

Vietovės nuotrauka



Ištrauka iš Preliminarios komunalinių atliekų surinkimo konteinerių aikštelių išdėstymo Vilniaus mieste schemas:



Aikštelės Nr.

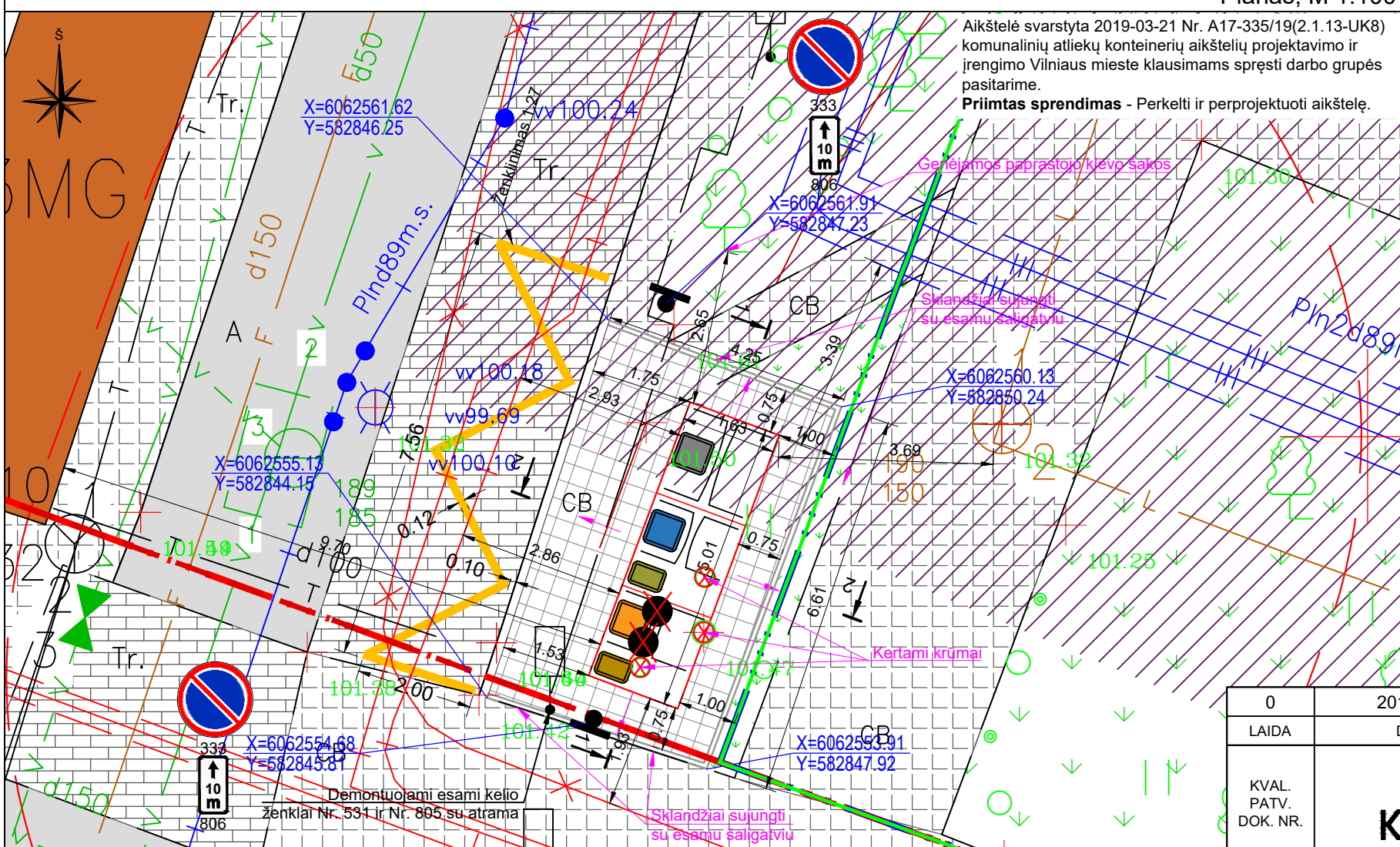
936

B2 Tipas

Šnipiškių sen.

A. Juozapavičiaus g. 10

Planas, M 1:100



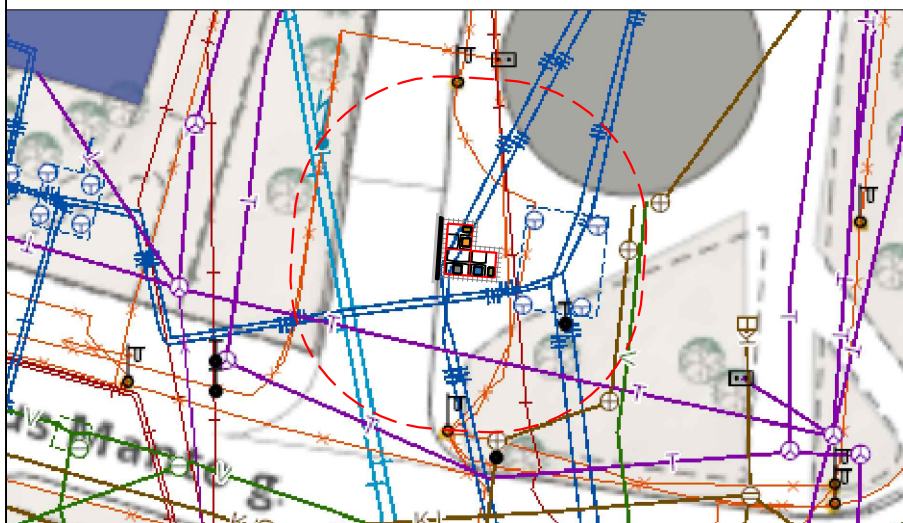
Aikštelė svarstyta 2019-03-21 Nr. A17-335/19(2.1.13-UK8) komunalinių atliekų konteinerių aikštelių projektavimo ir įrengimo Vilniaus mieste klausimams spręsti darbo grupės pasitarime.
Priimtas sprendimas - Perkelti ir perprojektuoti aikštelę.

- Projektuojama betoninių plytelių danga 375 x 375 x 70 mm ir betoniniai vejos bordiūrai 1000 x 80 x 200 mm
- Mišrioms komunalinėms atliekoms skirtas konteineris
- Popierinėms ir kartono pakuotėms ir pakuočių atliekoms skirta konteinerio dalis
- Stiklo pakuotėms ir pakuočių atliekoms skirta konteinerio dalis
- Plastikinėms ir metalinėms pakuotėms ir pakuočių atliekoms skirta konteinerio dalis
- Maisto/virtuvės atliekoms skirta konteinerio dalis
- Esamas pastatas
- Esama asfalto danga
- Esamas šaligatvis
- Esama trinkelė danga
- Esama veja
- Performuojamas ir apželdinamas vejos plotas
- Žemės sklypo riba
- Esamos dangos kraštas
- Horizontalusis ženklavimas
- Esamo šilumotiekio apsaugos zona, 5,0 m
- Kelio ženklo pastatymo vieta
- Kertami krūmai
- Demontuojama metalinė konstrukcija
- Raudonosios linijos
- Plytelių dangos nuolydis

PASTABOS:
 Aukščius tikslinti vietoje.
 Užtikrinti vandens nuvedimą nuo konteinerių aikštelės.
 Sklandžiai sujungti su esamais paviršiais.
 Statybos darbų Rangovas, prieš pradėdamas vykdyti žemės darbus tinklų apsaugos zonoje, privalo išsikviesti inžinerinius tinklus eksploatuojančios organizacijos atstovą.
Atliekant darbus greta esamų inžinerinių tinklų - žemės darbai turi būti vykdomi rankiniu būdu, nepažeidžiant esamų komunikacijų. Pažeidus sutvarkyti.
 Esant <2,0 % aikštelės išilginiai nuolydžiai konteineriai įrengiami ne laiptuotai (pagal išilginį nuolydį) išlaikant 0,045-0,065 tarpus tarp konteinerių. Greitam bei tiksliam pastatymui ir išdėstymui numatytoje vietoje, turi būti naudojamas iš anksto pagamintas specialus montavimo pagrindas iš 2 vnt. lygiagrečių L formos 100x100x6 mm plieno profilių.
 Esant ≥2,0 % aikštelės išilginiai nuolydžiai pusiau požeminiai konteineriai įrengiami laiptuotai (pakopomis), išlaikant 0,055-0,075 tarpus tarp konteinerių. Specialus montavimo pagrindas iš plieno profilių nenaudojamas.

| | | |
|---------------------------|--|---|
| 0 | 2019-09 | PRITARIMUI IR STATYBAI |
| Laida | Data | Laidos statusas. Keitimo priežastis (jei taikoma) |
| KVAL. PATV. DOK. NR. | | |
| 36595 SPV V. ZORŪBA | | |
| 35504 SPDV J. DAUGNORIENĖ | STATINIO PROJEKTO PAVADINIMAS KOMUNALINIŲ ATLIEKŲ KONTEINERIŲ AIKŠTELIŲ ĮRENGIMAS IR KOMUNALINIŲ ATLIEKŲ KONTEINERIŲ AIKŠTELĖMS ĮSIGIJIMAS VILNIAUS MIESTE | |
| INŽ. E. MURAUŠKAITĖ | STATINIO NUMERIS IR PAVADINIMAS KOMUNALINIŲ ATLIEKŲ KONTEINERIŲ AIKŠTELĖS NR. 936, A. JUOZAPAVIČIAUS G. 10, ŠNIPIŠKIŲ SENIŪNIJOJE, VILNIAUS MIESTE STATYBOS PROJEKTAS | |
| LT | STATYTOJAS IR (ARBA) UŽSAKOVAS UAB „VILNIAUS APSKRITIES ATLIEKŲ TVARKYMO CENTRAS“ LVOVO 89-75, LT-08104 VILNIUS | DOKUMENTO PAVADINIMAS Aikštelės Nr. 936 A. Juozapavičiaus g. 10, Šnipiškių sen., planas M 1:100 |
| | DOKUMENTO ŽYMUO 8160-00-SPP.0936-B-01 | LAIDA 0 |
| | | LAPAS 1 |
| | | LAPŲ 1 |

Planas, M 1:500



10 metrų apsauginė zona

Vietovės nuotrauka



Ištrauka iš Preliminarios komunalinių atliekų surinkimo konteinerių aikštelių išdėstymo Vilniaus mieste schemos:



Aikštelės Nr.

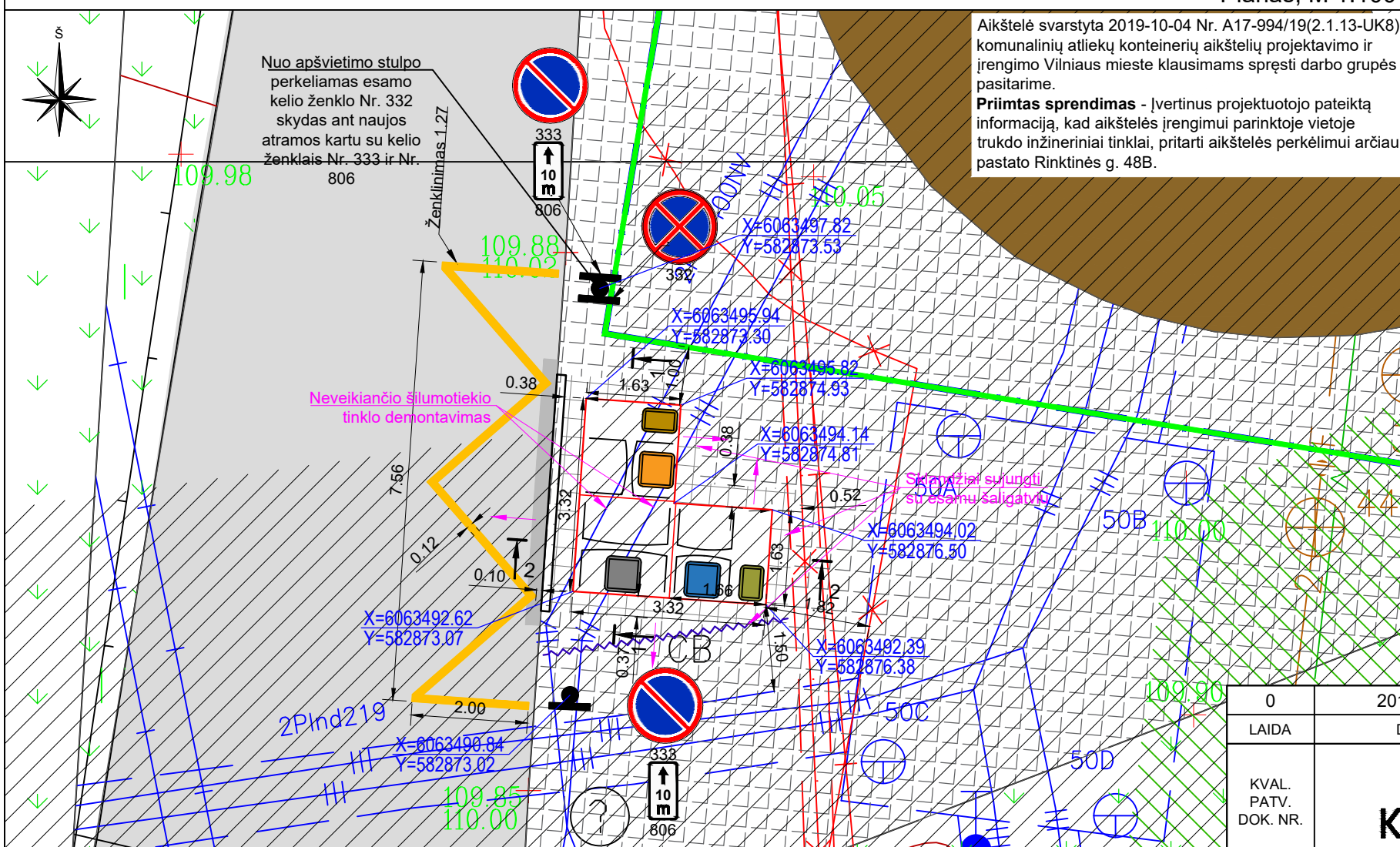
1137

B2 Tipas

Šnipiškių sen.

Rinktinės g. 48B

Planas, M 1:100



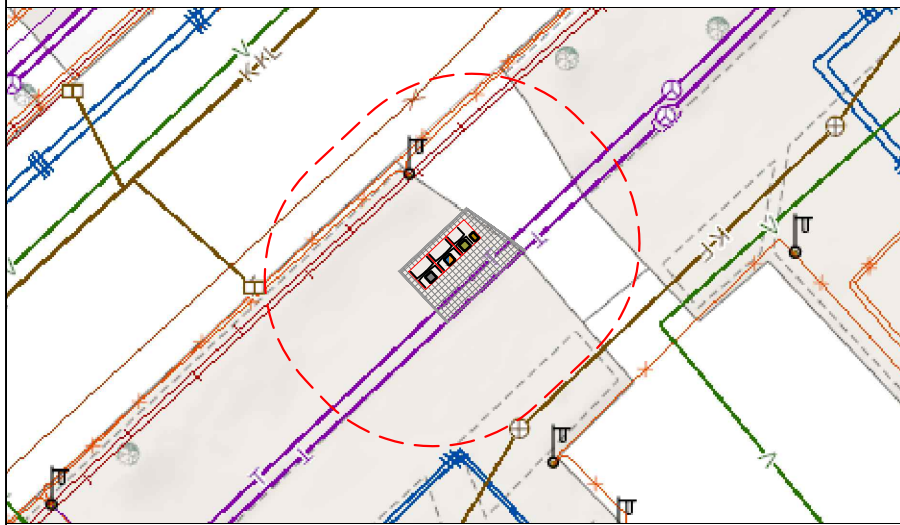
Aikštelė svarstyta 2019-10-04 Nr. A17-994/19(2.1.13-UK8) komunalinių atliekų konteinerių aikštelių projektavimo ir įrengimo Vilniaus mieste klausimams spręsti darbo grupės pasitarime.
Priimtas sprendimas - įvertinus projektuotojo pateiktą informaciją, kad aikštelės įrengimui parinktoje vietoje trukdo inžineriniai tinklai, pritariu aikštelės perkėlimui arčiau pastato Rinktinės g. 48B.

- Sutartiniai žymėjimai**
- Projektuojama betoninių plytelių danga 375 x 375 x 70 mm ir betoniniai vejos bordiūrai 1000 x 80 x 200 mm
 - Mišrioms komunalinėms atliekoms skirtas konteineris
 - Popierinėms ir kartono pakuotėms ir pakuočių atliekoms skirta konteinerio dalis
 - Stiklo pakuotėms ir pakuočių atliekoms skirta konteinerio dalis
 - Plastikinėms ir metalinėms pakuotėms ir pakuočių atliekoms skirta konteinerio dalis
 - Maisto/virtuvės atliekoms skirta konteinerio dalis
 - Esamas negyvenamas pastatas
 - Esama asfalto danga
 - Esamas šaligatvis
 - Esama veja
 - Performuojamas ir apželdinamas vejos plotas
 - Asfalto dangos atstatymas
 - Esamos dangos kraštas
 - Projektuojami gatvės bordiūrai
 - Horizontalusis ženklavimas
 - Esamo šilumotiekio apsaugos zona, 5.0 m
 - Esamo vandentiekio (2.5 m) ir buitinių nuotekų tinklo (5.0 m) apsaugos zona
 - Kelio ženklo pastatymo vieta
 - Žemės sklypo riba
 - Plytelių dangos nuolydis
 - Apsauginis atitvaras (požeminis)

PASTABOS:
 Aukščius tikslinti vietoje.
 Užtikrinti vandens nuvedimą nuo konteinerių aikštelės.
 Sklandžiai sujungti su esamais paviršiais.
 Statybos darbų Rangovas, prieš pradėdamas vykdyti žemės darbus tinklų apsaugos zonose, privalo išsikviesti inžinerinius tinklus eksploatuojančios organizacijos atstovą.
Atliekant darbus greta esamų inžinerinių tinklų - žemės darbai turi būti vykdomi rankiniu būdu, nepažeidžiant esamų komunikacijų. Pažeidus sutvarkyti.
 Esant <2,0 % aikštelės išilginiai nuolydžiai konteineriai įrengiami ne laiptuotai (pagal išilginį nuolydį) išlaikant 0,045-0,065 tarpus tarp konteinerių. Greitam bei tiksliam pastatymui ir išdėstymui numatytoje vietoje, turi būti naudojamas iš anksto pagamintas specialus montavimo pagrindas iš 2 vnt. lygiagrečių L formos 100x100x6 mm plieno profilių.
 Esant ≥2,0 % aikštelės išilginiai nuolydžiai pusiau požeminiai konteineriai įrengiami laiptuotai (pakopomis), išlaikant 0,045-0,065 tarpus tarp konteinerių. Specialus montavimo pagrindas iš plieno profilių nenaudojamas.

| | | |
|--|--|---|
| 0 | 2019-12 | PRITARIMUI IR STATYBAI |
| LAIDA | DATA | LAIDOS STATUSAS. KEITIMO PRIEŽASTIS (JEI TAIKOMA) |
| KVAL. PATV. DOK. NR. | | |
| 36595 | SPV | V. ZORŪBA |
| 35504 | SPDV | J. DAUGNORIENĖ |
| | INŽ. | E. MURAUŠKAITĖ |
| STATYTOJAS IR (ARBA) UŽSAKOVAS | UAB „VILNIAUS APSKRITIES ATLIEKŲ TVARKYMO CENTRAS“ LVOVO 89-75, LT-08104 VILNIUS | |
| STATINIO PROJEKTO PAVADINIMAS | | STATINIO NUMERIS IR PAVADINIMAS |
| KOMUNALINIŲ ATLIEKŲ KONTEINERIŲ AIKŠTELIŲ ĮRENGIMAS IR KOMUNALINIŲ ATLIEKŲ KONTEINERIŲ AIKŠTELĖMS ĮSIGIJIMAS VILNIAUS MIESTE | | KOMUNALINIŲ ATLIEKŲ KONTEINERIŲ AIKŠTELĖS NR. 1137, RINKTINĖS G. 48B, ŠNIPIŠKIŲ SENIŪNIJOJE, VILNIAUS MIESTE STATYBOS PROJEKTAS |
| DOKUMENTO PAVADINIMAS | | LAIDA |
| Aikštelės Nr. 1137 Rinktinės g. 48B, Šnipiškių sen., planas M 1:100 | | 0 |
| DOKUMENTO ŽYMUO | | LAPAS |
| 8160-00-SPP.1137-B-01 | | LAPŲ |
| LT | 1 | 1 |

Planas, M 1:500



10 metrų apsauginė zona

Vietovės nuotrauka



Ištrauka iš Preliminarios komunalinių atliekų surinkimo konteinerių aikštelių išdėstymo Vilniaus mieste schemas:



Aikštelės Nr.

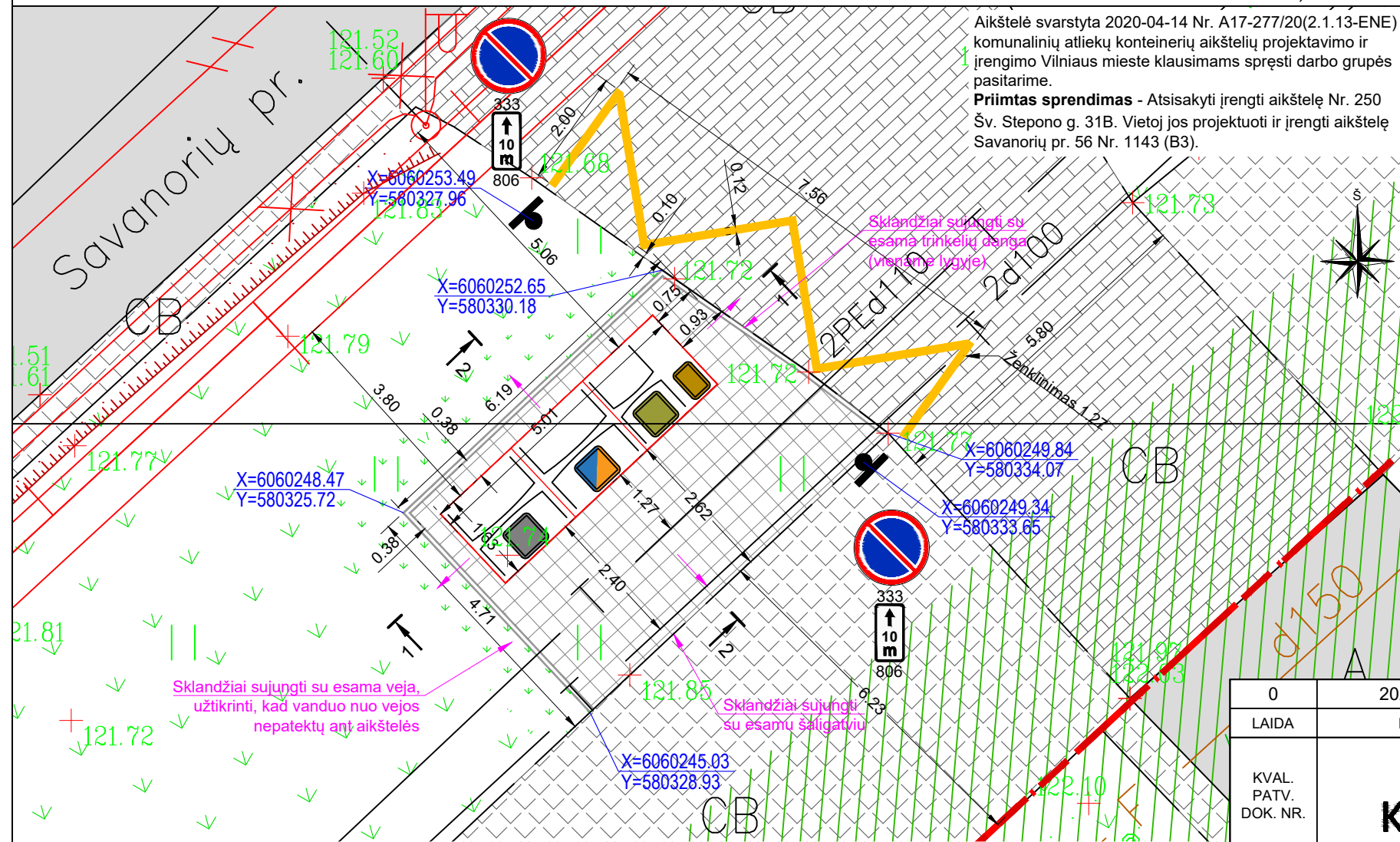
1143

B3 Tipas

Vilkpėdės sen.

Savanorių pr. 56

Planas, M 1:100



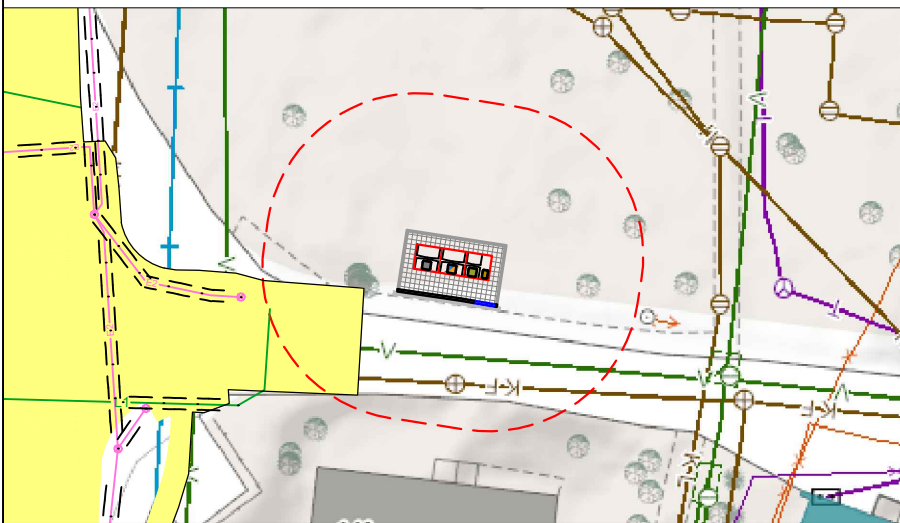
Aikštelė svarstyta 2020-04-14 Nr. A17-277/20(2.1.13-ENE) komunalinių atliekų konteinerių aikštelių projektavimo ir įrengimo Vilniaus mieste klausimams spręsti darbo grupės pasitarime.
Priimtas sprendimas - Atsisakyti įrengti aikštelę Nr. 250 Šv. Stepono g. 31B. Vietoj jos projektuoti ir įrengti aikštelę Savanorių pr. 56 Nr. 1143 (B3).

- Sutartiniai žymėjimai**
- Projektuojama betoninių plytelių danga 375 x 375 x 70 mm ir betoniniai vejos bordiūrai 1000 x 80 x 200 mm
 - Mišrioms komunalinėms atliekoms skirtas konteineris
 - Plastikinėms ir metalinėms pakuotėms ir pakuočių atliekoms bei Popierinėms ir kartono pakuotėms ir pakuočių atliekoms skirtas konteineris
 - Stiklo pakuotėms ir pakuočių atliekoms skirta konteinerio dalis
 - Maisto/virtuvės atliekoms skirta konteinerio dalis
 - Esama asfalto danga
 - Esamas šaligatvis
 - Esama trinkelė danga
 - Esama veja
 - Performuojamas ir apželdinamas vejos plotas
 - Esamos dangos kraštas
 - Horizontalusis ženklavimas
 - Esamo vandentiekio (2.5 m) ir buitinių nuotekų tinklo (5.0 m) apsaugos zona
 - Kelio ženklo pastatymo vieta
 - Raudonosios linijos
 - Plytelių dangos nuolydis

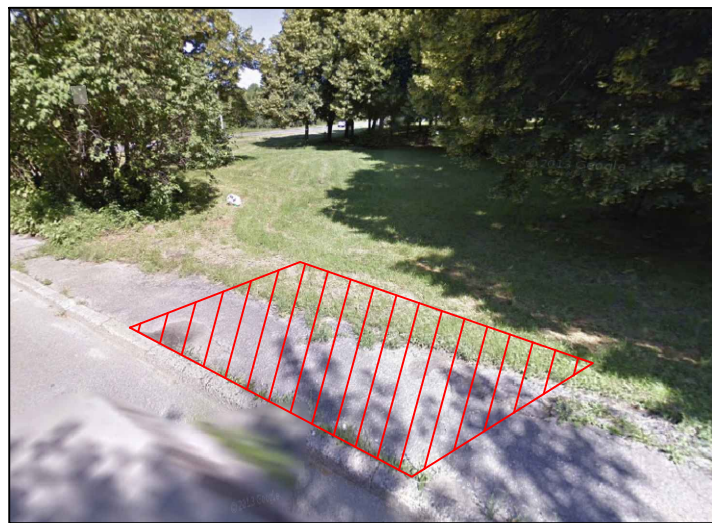
PASTABOS:
 Aukščius tikslinti vietoje.
 Užtikrinti vandens nuvedimą nuo konteinerių aikštelės.
 Sklandžiai sujungti su esamais paviršiais.
 Statybos darbų Rangovas, prieš pradėdamas vykdyti žemės darbus tinklų apsaugos zonose, privalo išsikviesti inžinerinius tinklus eksploatuojančios organizacijos atstovą.
Atliekant darbus greta esamų inžinerinių tinklų - žemės darbai turi būti vykdomi rankiniu būdu, nepažeidžiant esamų komunikacijų. Pažeidus sutvarkyti.
 Esant <2,0 % aikštelės išilginiai nuolydžiai konteineriai įrengiami ne laiptuotai (pagal išilginį nuolydį) išlaikant 0,045-0,065 tarpus tarp konteinerių. Greitam bei tiksliam pastatymui ir išdėstymui numatytoje vietoje, turi būti naudojamas iš anksto pagamintas specialus montavimo pagrindas iš 2 vnt. lygiagrečių L formos 100x100x6 mm plieno profilių.
 Esant ≥2,0 % aikštelės išilginiai nuolydžiai pusiau požeminiai konteineriai įrengiami laiptuotai (pakopomis), išlaikant 0,045-0,065 tarpus tarp konteinerių. Specialus montavimo pagrindas iš plieno profilių nenaudojamas.

| | | |
|---|--|--|
| 0 | 2020-04 | PRITARIMUI IR STATYBAI |
| LAIDA | DATA | LAIDOS STATUSAS. KEITIMO PRIEŽASTIS (JEI TAIKOMA) |
| KVAL. PATV. DOK. NR. | | |
| 36595 | SPV | V. ZORŪBA |
| 35504 | SPDV | J. DAUGNORIENĖ |
| | INŽ. | E. MURAUŠKAITĖ |
| STATYTOJAS IR (ARBA) UŽSAKOVAS | UAB „VILNIAUS APSKRITIES ATLIEKŲ TVARKYMO CENTRAS“ LVOVO 89-75, LT-08104 VILNIUS | |
| STATINIO PROJEKTO PAVADINIMAS | | KOMUNALINIŲ ATLIEKŲ KONTEINERIŲ AIKŠTELIŲ ĮRENGIMAS IR KOMUNALINIŲ ATLIEKŲ KONTEINERIŲ AIKŠTELĖMS ĮSIGIJIMAS VILNIAUS MIESTE |
| STATINIO NUMERIS IR PAVADINIMAS | | |
| KOMUNALINIŲ ATLIEKŲ KONTEINERIŲ AIKŠTELĖS NR. 1143, SAVANORIŲ PR. 56, VILKPĖDĖ SENIŪNIJOJE, VILNIAUS MIESTE | | STATYBOS PROJEKTAS |
| DOKUMENTO PAVADINIMAS | | Aikštelės Nr. 1143 Savanorių pr. 56, Vilkpėdės sen., planas M 1:100 |
| LAIDA | | |
| DOKUMENTO ŽYMUO | | 8160-00-SPP.1143-B-01 |
| LT | LAPAS | |
| | 1 | 1 |

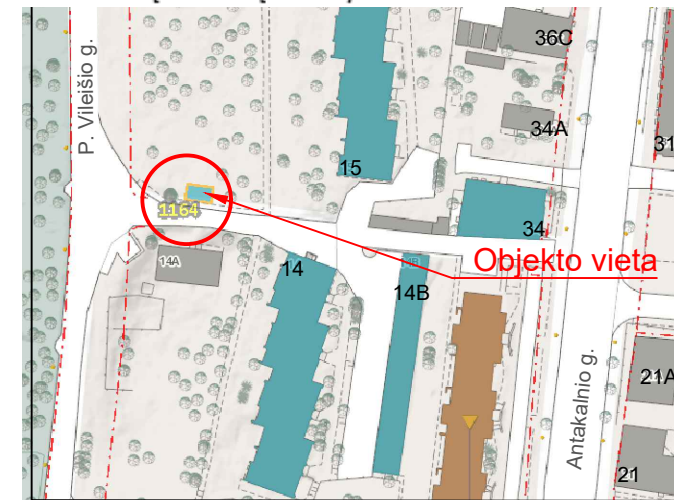
Planas, M 1:500



Vietovės nuotrauka



Ištrauka iš Preliminarios komunalinių atliekų surinkimo konteinerių aikštelių išdėstymo Vilniaus mieste schemas:



Aikštelės Nr.

1164

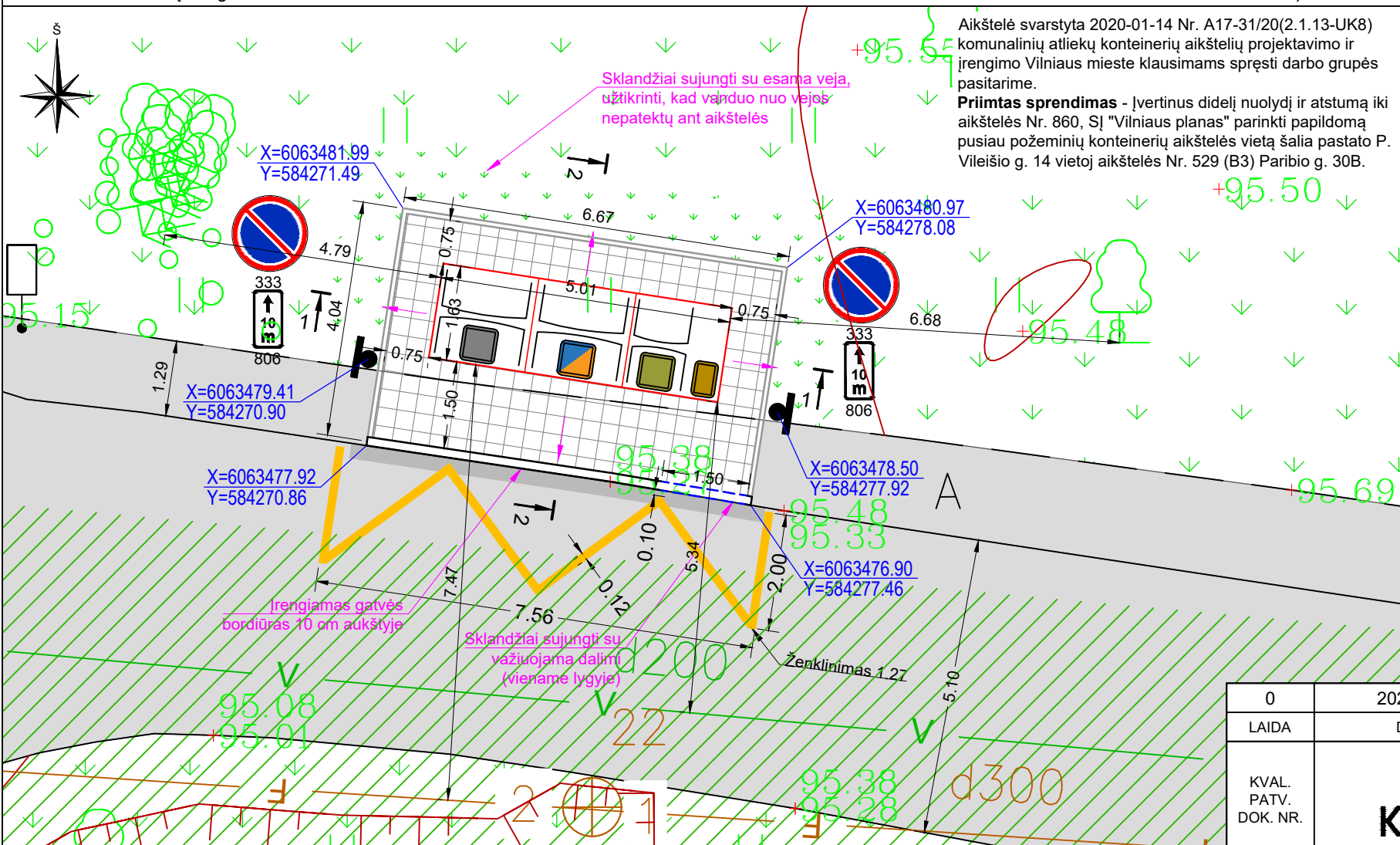
B3 Tipas

Antakalnio sen.

P. Vileišio g. 14

- 10 metrų apsauginė zona
- Kitu projektu suprojektuota trinkelė danga
- E2 Kitu projektu suprojektuotas lauko apšvietimo kabelis
- L1 Kitu projektu suprojektuotas lietaus vandens tinklas

Planas, M 1:100



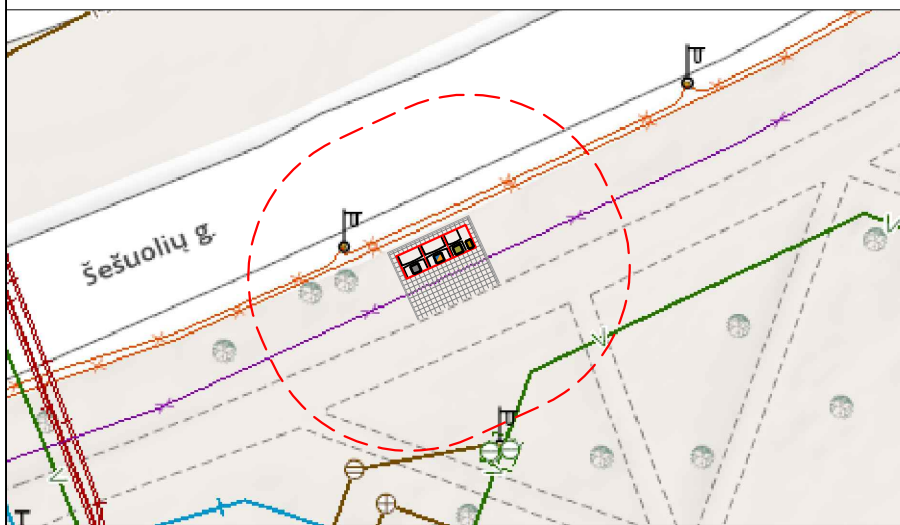
Sutartiniai žymėjimai

- Projektuojama betoninių plytelių danga 375 x 375 x 70 mm ir betoniniai vejos bordiūrai 1000 x 80 x 200 mm
- Mišrioms komunalinėms atliekoms skirtas konteineris
- Plastikiniams ir metaliniams pakuotėms ir pakuočių atliekoms bei Popieriniams ir kartono pakuotėms ir pakuočių atliekoms skirtas konteineris
- Stiklo pakuotėms ir pakuočių atliekoms skirta konteinerio dalis
- Maisto/virtuvės atliekoms skirta konteinerio dalis
- Esama asfalto danga
- Esama veja
- Performuojamas ir apželdinamas vejos plotas
- Asfalto dangos atstatymas
- Esamos dangos kraštas
- Projektuojami gatvės bordiūrai
- Projektuojamas gatvės bordiūras važiuojamosios dalies aukštyje
- Horizontalusis ženklavimas
- Esamo vandentiekio (2.5 m) ir buitinių nuotekų tinklo (5.0 m) apsaugos zona
- Kelio ženklo pastatymo vieta
- Raudonosios linijos
- Plytelių dangos nuolydis

PASTABOS:
 Aukščius tikslinti vietoje.
 Užtikrinti vandens nuvedimą nuo konteinerių aikštelės.
 Sklandžiai sujungti su esamais paviršiais.
 Statybos darbų Rangovas, prieš pradėdamas vykdyti žemės darbus tinklų apsaugos zonose, privalo išsikviesti inžinerinius tinklus eksploatuojančios organizacijos atstovą.
Atliekant darbus greta esamų inžinerinių tinklų - žemės darbai turi būti vykdomi rankiniu būdu, nepažeidžiant esamų komunikacijų. Pažeidus sutvarkyti.
 Esant <2,0 % aikštelės išilginiui nuolydžiui konteineriai įrengiami ne laiptuotai (pagal išilginį nuolydį) išlaikant 0,045-0,065 tarpus tarp konteinerių. Greitam bei tiksliam pastatymui ir išdėstymui numatytoje vietoje, turi būti naudojamas iš anksto pagamintas specialus montavimo pagrindas iš 2 vnt. lygiagrečių L formos 100x100x6 mm plieno profilių.
 Esant ≥2,0 % aikštelės išilginiui nuolydžiui pusiau požeminiai konteineriai įrengiami laiptuotai (pakopomis), išlaikant 0,045-0,065 tarpus tarp konteinerių. Specialus montavimo pagrindas iš plieno profilių nenaudojamas.

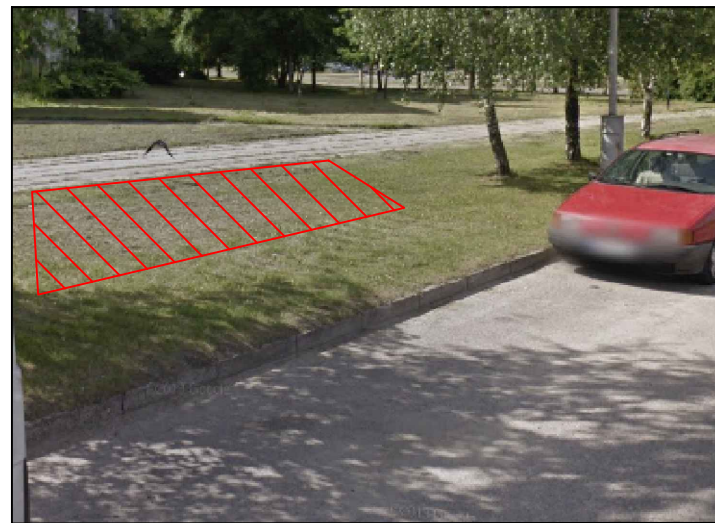
| | | | |
|----------------------|---|---|--|
| 0 | 2020-01 | PRITARIMUI IR STATYBAI | |
| LAIDA | DATA | LAIDOS STATUSAS. KEITIMO PRIEŽASTIS (JEI TAIKOMA) | |
| KVAL. PATV. DOK. NR. | | | STATINIO PROJEKTO PAVADINIMAS KOMUNALINIŲ ATLIEKŲ KONTEINERIŲ AIKŠTELIŲ ĮRENGIMAS IR KOMUNALINIŲ ATLIEKŲ KONTEINERIŲ AIKŠTELĖMS ĮSIGIJIMAS VILNIAUS MIESTE |
| 36595 | SPV | V. ZORŪBA | STATINIO NUMERIS IR PAVADINIMAS KOMUNALINIŲ ATLIEKŲ KONTEINERIŲ AIKŠTELĖS NR. 1164, P. VILEIŠIO G. 14, ANTAKALNIO SENIŪNIJOJE, VILNIAUS MIESTE STATYBOS PROJEKTAS |
| 35504 | SPDV | J. DAUGNORIENĖ | |
| | INŽ. | E. MURAUŠKAITĖ | DOKUMENTO PAVADINIMAS Aikštelės Nr. 1164 P. Vileišio g. 14, Antakalnio sen., planas M 1:100 |
| LT | STATYTOJAS IR (ARBA) UŽSAKOVAS UAB „VILNIAUS APSKRITIES ATLIEKŲ TVARKYMO CENTRAS“ LVOVO 89-75, LT-08104 VILNIUS | | DOKUMENTO ŽYMUO 8160-00-SPP.1164-B-01 |
| | | | LAIDA |
| | | | 0 |
| | | | LAPAS |
| | | | 1 |
| | | | LAPŲ |
| | | | 1 |

Planas, M 1:500



10 metrų apsauginė zona

Vietovės nuotrauka



Ištrauka iš Preliminarios komunalinių atliekų surinkimo konteinerių aikštelių išdėstymo Vilniaus mieste schemas:



Aikštelės Nr.

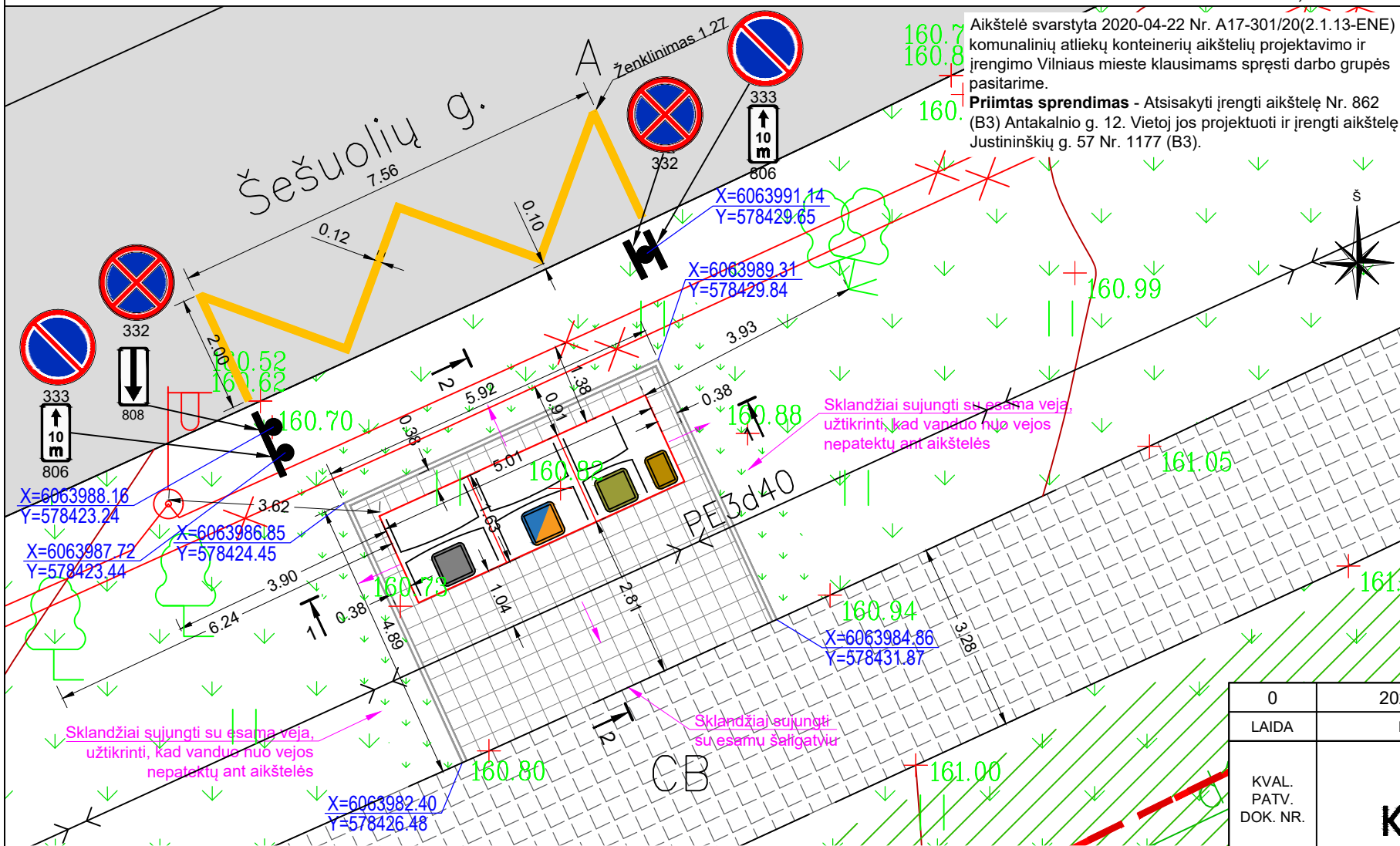
1177

B3 Tipas

Viršuliškių sen.

Justiniškių g. 57

Planas, M 1:100

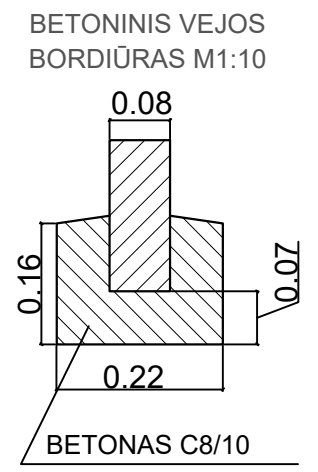
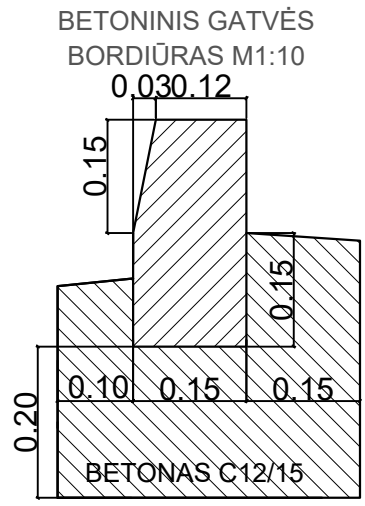
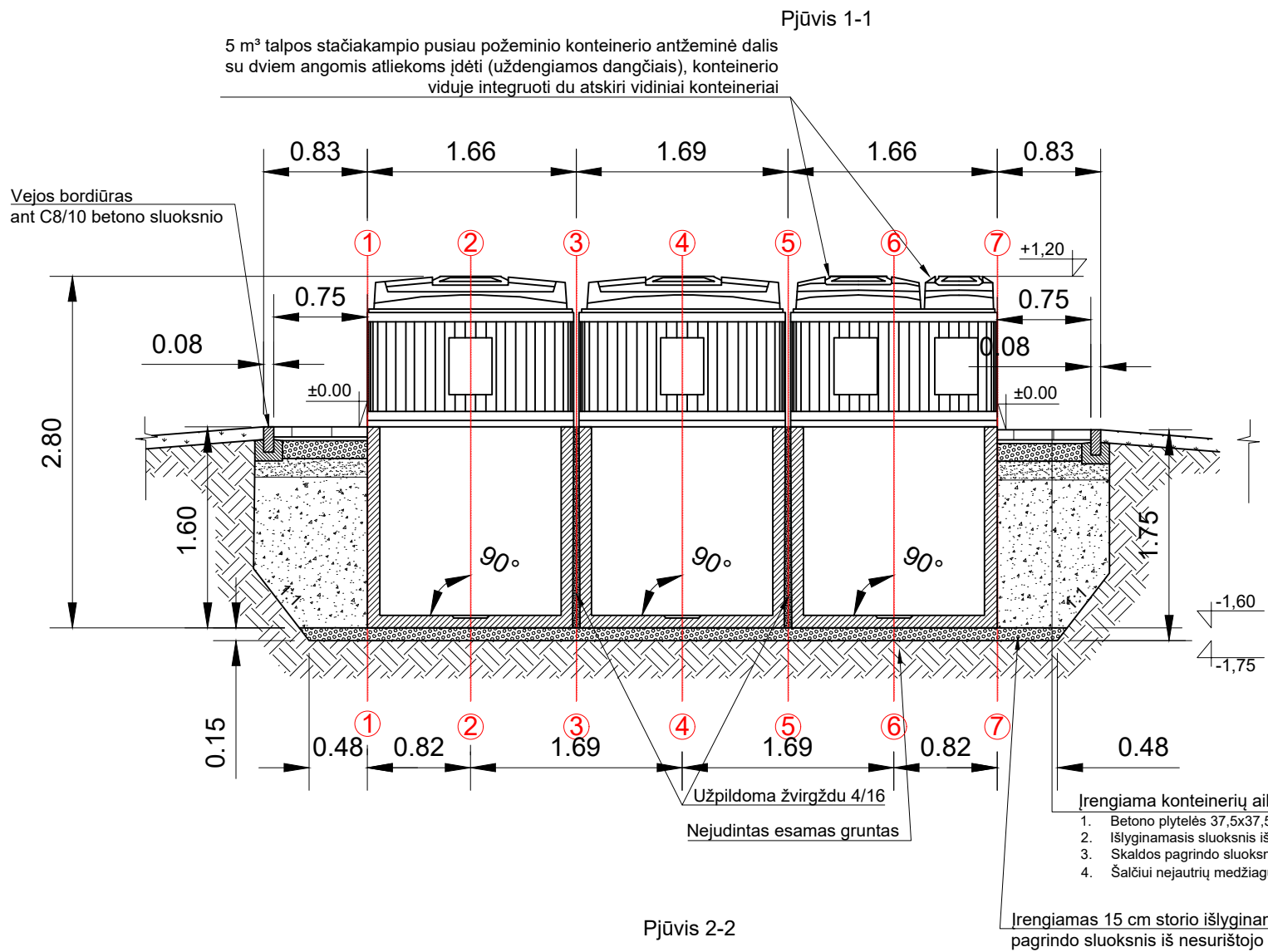


- Projektuojama betoninių plytelių danga 375 x 375 x 70 mm ir betoniniai vejos bordiūrai 1000 x 80 x 200 mm
- Mišrioms komunalinėms atliekoms skirtas konteineris
- Plastikiniams ir metaliniams pakuotėms ir pakuočių atliekoms bei Popieriniams ir kartono pakuotėms ir pakuočių atliekoms skirtas konteineris
- Stiklo pakuotėms ir pakuočių atliekoms skirta konteinerio dalis
- Maisto/virtuvės atliekoms skirta konteinerio dalis
- Esama asfalto danga
- Esamas šaligatvis
- Esama veja
- Performuojamas ir apželdinamas vejos plotas
- Esamos dangos kraštas
- Horizontalusis ženklavimas
- Esamo vandentiekio (2.5 m) ir buitinių nuotekų tinklo (5.0 m) apsaugos zona
- Kelio ženklo pastatymo vieta
- Raudonosios linijos
- Plytelių dangos nuolydis

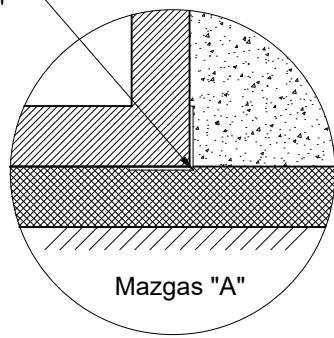
PASTABOS:
 Aukščius tikslinti vietoje.
 Užtikrinti vandens nuvedimą nuo konteinerių aikštelės.
 Sklandžiai sujungti su esamais paviršiais.
 Statybos darbų Rangovas, prieš pradėdamas vykdyti žemės darbus tinklų apsaugos zonos, privalo išsikviesti inžinerinius tinklus eksploatuojančios organizacijos atstovą.
Atliekant darbus greta esamų inžinerinių tinklų - žemės darbai turi būti vykdomi rankiniu būdu, nepažeidžiant esamų komunikacijų. Pažeidus sutvarkyti.
 Esant <2,0 % aikštelės išilginiai nuolydžiai konteineriai įrengiami ne laiptuotai (pagal išilginį nuolydį) išlaikant 0,045-0,065 tarpus tarp konteinerių. Greitam bei tiksliam pastatymui ir išdėstymui numatytoje vietoje, turi būti naudojamas iš anksto pagamintas specialus montavimo pagrindas iš 2 vnt. lygiagrečių L formos 100x100x6 mm plieno profilių.
 Esant ≥2,0 % aikštelės išilginiai nuolydžiai pusiau požeminiai konteineriai įrengiami laiptuotai (pakopomis), išlaikant 0,045-0,065 tarpus tarp konteinerių. Specialus montavimo pagrindas iš plieno profilių nenaudojamas.

| | | | | |
|----------------------|---|---|---|------|
| 0 | 2020-04 | PRITARIMUI IR STATYBAI | | |
| LAIDA | DATA | LAIDOS STATUSAS. KEITIMO PRIEŽASTIS (JEI TAIKOMA) | | |
| KVAL. PATV. DOK. NR. | | | STATINIO PROJEKTO PAVADINIMAS KOMUNALINIŲ ATLIEKŲ KONTEINERIŲ AIKŠTELIŲ ĮRENGIMAS IR KOMUNALINIŲ ATLIEKŲ KONTEINERIŲ AIKŠTELĖMS ĮSIGIJIMAS VILNIAUS MIESTE | |
| 36595 | SPV | V. ZORŪBA | STATINIO NUMERIS IR PAVADINIMAS KOMUNALINIŲ ATLIEKŲ KONTEINERIŲ AIKŠTELĖS NR. 1177, JUSTINIŠKIŲ G. 57, VIRŠULIŠKIŲ SENIŪNIJOJE, VILNIAUS MIESTE STATYBOS PROJEKTAS | |
| 35504 | SPDV | J. DAUGNORIENĖ | | |
| | INŽ. | E. MURAUŠKAITĖ | DOKUMENTO PAVADINIMAS Aikštelės Nr. 1177 Justiniškių g. 57, Viršuliškių sen., planas M 1:100 | |
| | | | | |
| LT | STATYTOJAS IR (ARBA) UŽSAKOVAS UAB „VILNIAUS APSKRITIES ATLIEKŲ TVARKYMO CENTRAS“ LVOVO 89-75, LT-08104 VILNIUS | | DOKUMENTO ŽYMUO 8160-00-SPP.1177-B-01 | |
| | | | LAPAS | LAPŲ |
| | | | 1 | 1 |

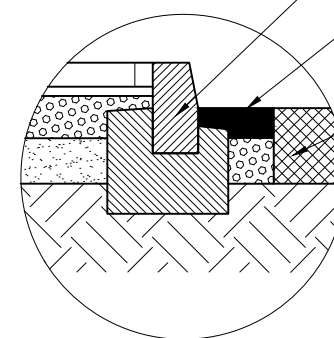
| |
|-----------------|
| Aikštelės Nr. |
| 96 |
| B3 Tipas |
| Naujininkų sen. |
| Dzūkų g. 27 |



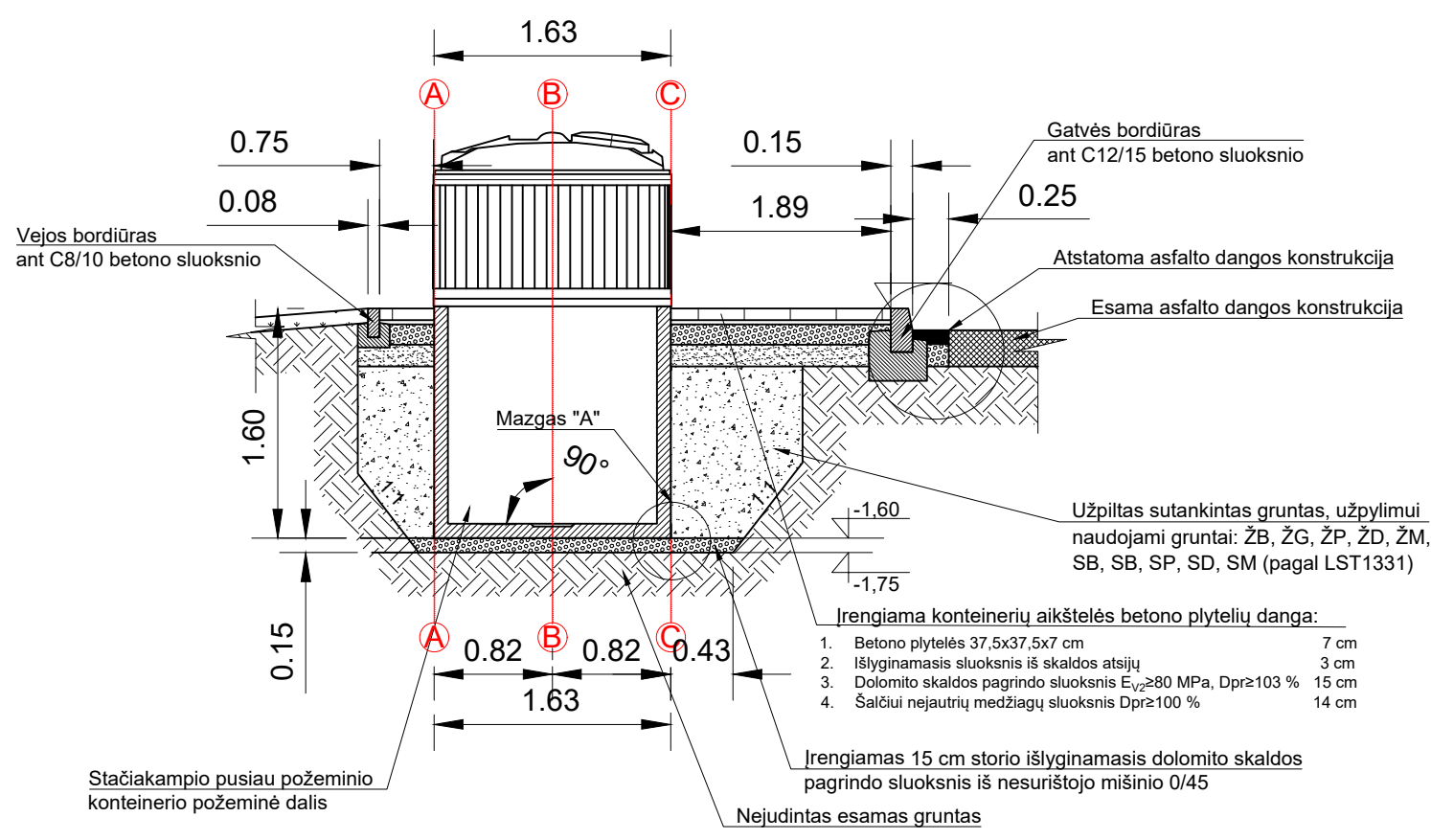
Montavimo pagrindo L formos plieninis profilis 100 x 100 x 6 mm L-6,70 m; 2 vnt. (skirta montavimo pagrindo "bėgių" suformavimui siekiant greitai ir tiksliai išdėstyti konteinerius)



Gatvės bordiūro mazgas



Pjūvis 2-2



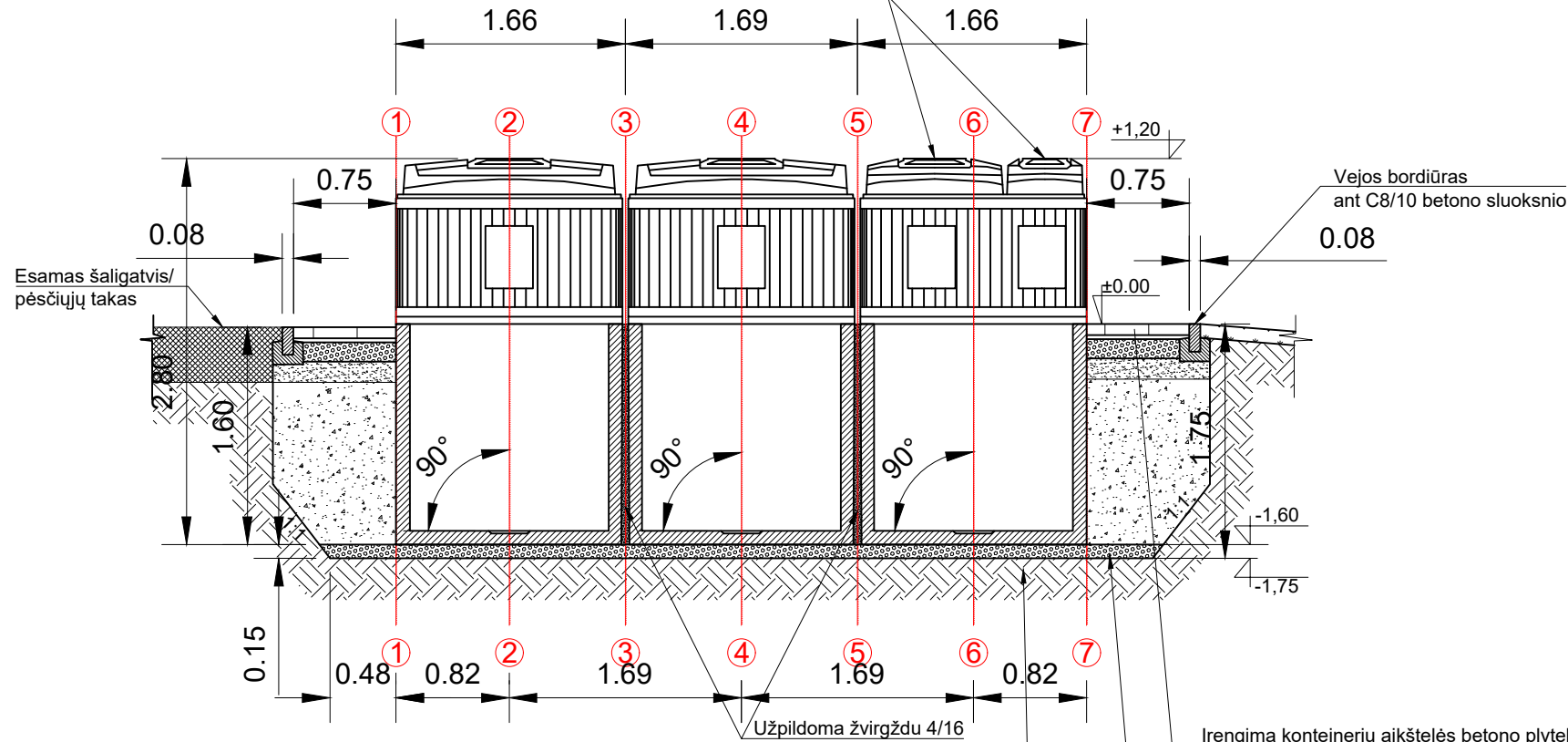
Pastabos:

1. Matmenys nurodyti metrais, jei nenurodyta kitaip;
2. Aukščiai nurodyti metrais;
3. Aukščių sistema LAS07;
4. Komunalinių atliekų surinkimo aikštelių konteineriams kasamos duobės šlaitų nuolydžio kampas turi būti pasirinktas atsižvelgiant į grunto tipą pagal Techninių specifikacijų 4.5 punktą.

| | | | |
|----------------------|---|---|---|
| 0 | 2019-11 | PRITARIMUI IR STATYBAI | |
| LAIDA | DATA | LAIDOS STATUSAS. KEITIMO PRIEŽASTIS (JEI TAIKOMA) | |
| KVAL. PATV. DOK. NR. | | | STATINIO PROJEKTO PAVADINIMAS KOMUNALINIŲ ATLIEKŲ KONTEINERIŲ AIKŠTELIŲ ĮRENGIMAS IR KOMUNALINIŲ ATLIEKŲ KONTEINERIŲ AIKŠTELĖMS ĮSIGIJIMAS VILNIAUS MIESTE |
| | | | STATINIO NUMERIS IR PAVADINIMAS KOMUNALINIŲ ATLIEKŲ KONTEINERIŲ AIKŠTELĖS NR. 96, DZŪKŲ G. 27, NAUJININKŲ SENIŪNIJOJE, VILNIAUS MIESTE STATYBOS PROJEKTAS |
| 36595 | SPV | V. ZORŪBA | DOKUMENTO PAVADINIMAS Aikštelės Nr. 96 Dzūkų g. 27, Naujininkų sen., pjūviai M 1:50 |
| 35504 | SPDV | J. DAUGNORIENĖ | |
| | INŽ. | E. MURAUŠKAITĖ | DOKUMENTO ŽYMUO 8160-00-SPP.0096-B-02 |
| LT | STATYTOJAS IR (ARBA) UŽSAKOVAS UAB „VILNIAUS APSKRITIES ATLIEKŲ TVARKYMO CENTRAS“ LVOVO 89-75, LT-08104 VILNIUS | | |
| | | | LAPŲ 1 |

Pjūvis 1-1

5 m³ talpos stačiakampio pusiau požeminio konteinerio antžeminė dalis su dviem angomis atliekoms įdėti (uždengiamos dangčiais), konteinerio viduje integruoti du atskiri vidiniai konteineriai

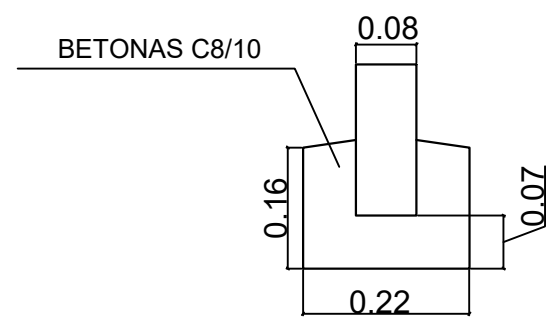


- Irengiama konteinerių aikštelės betono plytelių danga:
1. Betono plytelės 37,5x37,5x7 cm 7 cm
 2. Išlyginamasis sluoksnis iš skaldos atsijų 3 cm
 3. Skaldos pagrindo sluoksnis $E_{vd} \geq 80$ MPa, Dpr ≥ 103 % 15 cm
 4. Šalčiui nejautrių medžiagų sluoksnis Dpr ≥ 100 % 14 cm

Irengiamas 15 cm storio išlyginamasis dolomito skaldos pagrindo sluoksnis iš nesurištojo mišinio 0/45

Nejudintas esamas gruntas

BETONINIS VEJOS BORDIŪRAS M1:10



Aikštelės Nr.

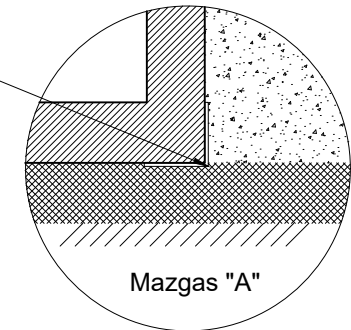
102

B3 Tipas

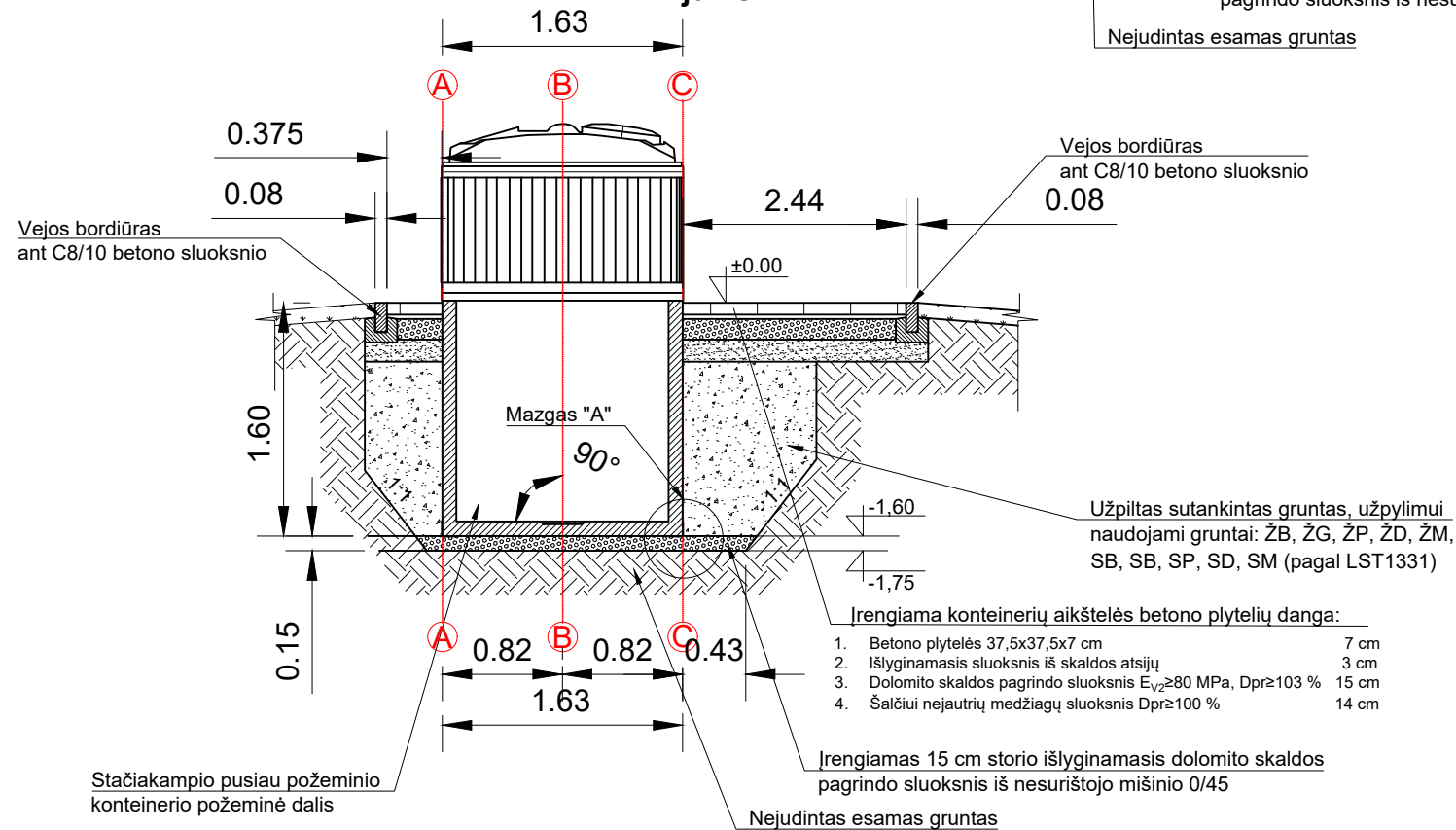
Naujininkų sen.

Kapsų g. 10

Montavimo pagrindo L formos plieninis profilis 100 x 100 x 6 mm L-6,70 m; 2 vnt. (skirta montavimo pagrindo "bėgių" suformavimui siekiant greitai ir tiksliai išdėstyti konteinerius)



Pjūvis 2-2



Irengiama konteinerių aikštelės betono plytelių danga:

1. Betono plytelės 37,5x37,5x7 cm 7 cm
2. Išlyginamasis sluoksnis iš skaldos atsijų 3 cm
3. Dolomito skaldos pagrindo sluoksnis $E_{vd} \geq 80$ MPa, Dpr ≥ 103 % 15 cm
4. Šalčiui nejautrių medžiagų sluoksnis Dpr ≥ 100 % 14 cm

Irengiamas 15 cm storio išlyginamasis dolomito skaldos pagrindo sluoksnis iš nesurištojo mišinio 0/45

Nejudintas esamas gruntas

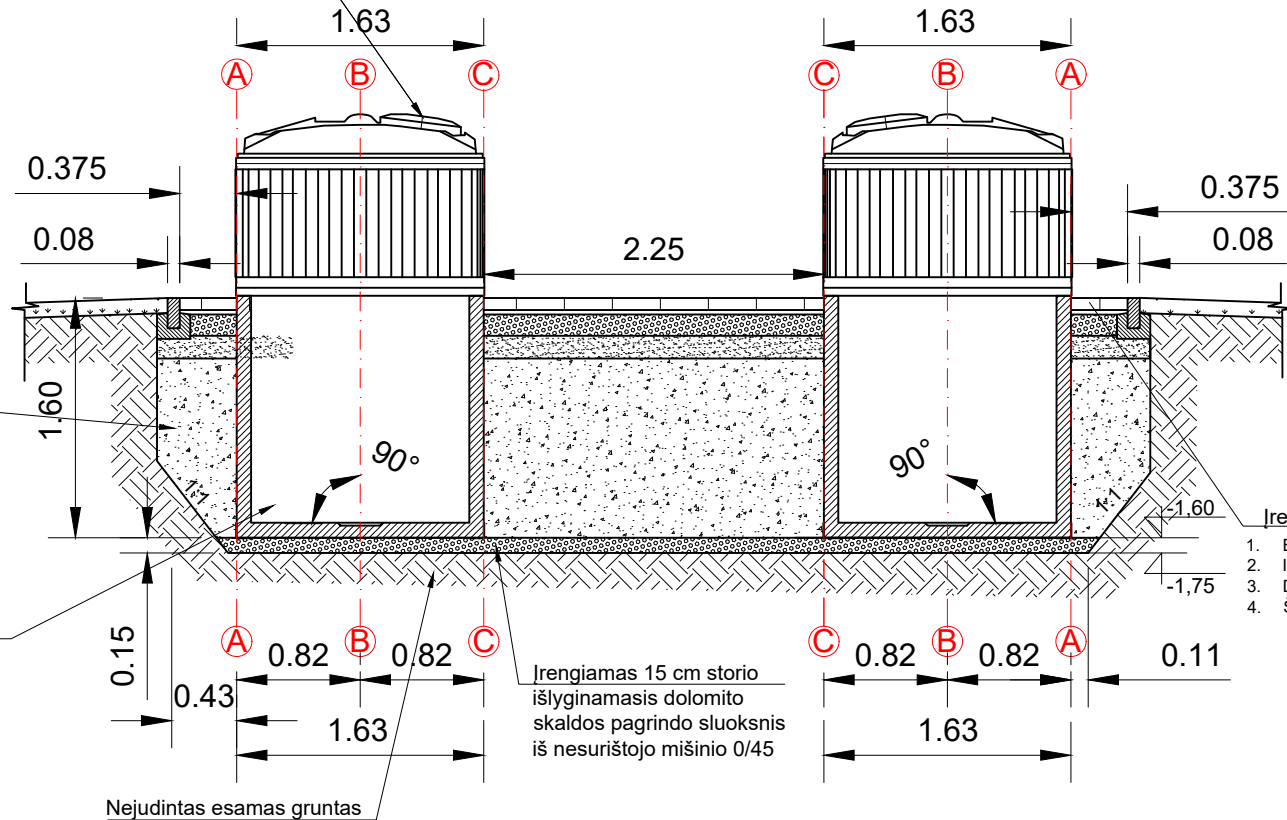
Pastabos:

1. Matmenys nurodyti metrais, jei nenurodyta kitaip;
2. Aukščiai nurodyti metrais;
3. Aukščių sistema LAS07;
4. Komunalinių atliekų surinkimo aikštelių konteineriams kasamos duobės šlaitų nuolydžio kampas turi būti pasirinktas atsižvelgiant į grunto tipą pagal Techninių specifikacijų 4.5 punktą.

| | | | |
|----------------------|---|---|---|
| 0 | 2019-12 | PRITARIMUI IR STATYBAI | |
| LAIDA | DATA | LAIDOS STATUSAS. KEITIMO PRIEŽASTIS (JEI TAIKOMA) | |
| KVAL. PATV. DOK. NR. | | | STATINIO PROJEKTO PAVADINIMAS KOMUNALINIŲ ATLIEKŲ KONTEINERIŲ AIKŠTELIŲ ĮRENGIMAS IR KOMUNALINIŲ ATLIEKŲ KONTEINERIŲ AIKŠTELĖMS ĮSIGIJIMAS VILNIAUS MIESTE |
| | | | STATINIO NUMERIS IR PAVADINIMAS KOMUNALINIŲ ATLIEKŲ KONTEINERIŲ AIKŠTELĖS NR. 102, KAPSŲ G. 10, NAUJININKŲ SENIŪNIJOJE, VILNIAUS MIESTE STATYBOS PROJEKTAS |
| 36595 | SPV | V. ZORŪBA | DOKUMENTO PAVADINIMAS Aikštelės Nr. 102 Kapsų g. 10, Naujininkų sen., pjūviai M 1:50 |
| 35504 | SPDV | J. DAUGNORIENĖ | |
| | INŽ. | E. MURAUŠKAITĖ | DOKUMENTO ŽYMUO 8160-00-SPP.0102-B-02 |
| LT | STATYTOJAS IR (ARBA) UŽSAKOVAS UAB „VILNIAUS APSKRITIES ATLIEKŲ TVARKYMO CENTRAS“ LVOVO 89-75, LT-08104 VILNIUS | | |
| | | | LAPŲ 1 |

Pjūvis 1-1

5 m³ talpos stačiakampio pusiau požeminio konteinerio antžeminė dalis su dviem angomis atliekoms įdėti (uždengiamos dangčiais), konteinerio viduje integruoti du atskiri vidiniai konteineriai



Užpildomas sutankintas gruntas, užpildymui naudojami gruntai: ŽB, ŽG, ŽP, ŽD, ŽM, SB, SB, SP, SD, SM (pagal LST1331)

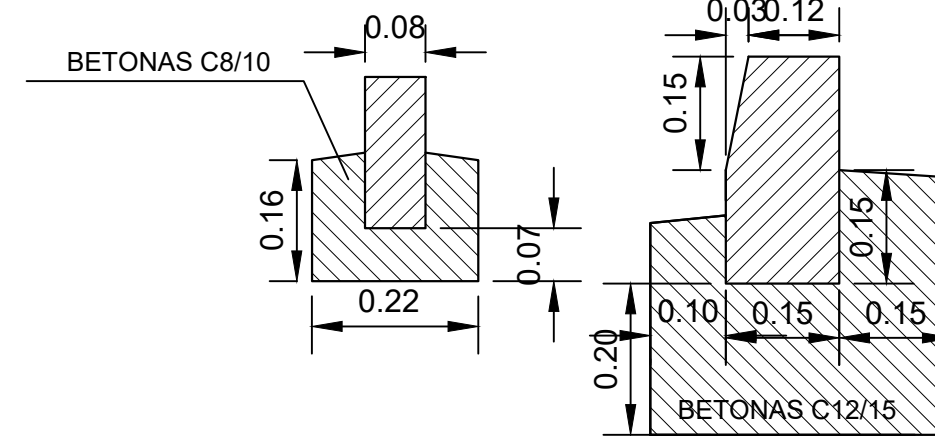
Stačiakampio pusiau požeminio konteinerio požeminė dalis

Įrengiamas 15 cm storio išlyginamasis dolomito skaldos pagrindo sluoksnis iš nesurištojo mišinio 0/45

Nejudintas esamas gruntas

BETONINIS VEJOS BORDIŪRAS M1:10

BETONINIS GATVĖS BORDIŪRAS M1:10

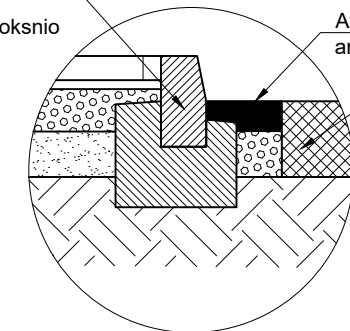


Gatvės bordiūro mazgas

Gatvės bordiūras ant C12/15 betono sluoksnio

Atstatoma asfalto dangos konstrukcija ant skaldos pagrindo sluoksnio 0/45

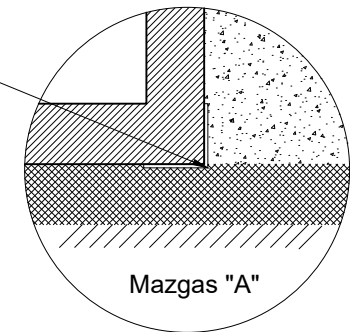
Esama asfalto dangos konstrukcija



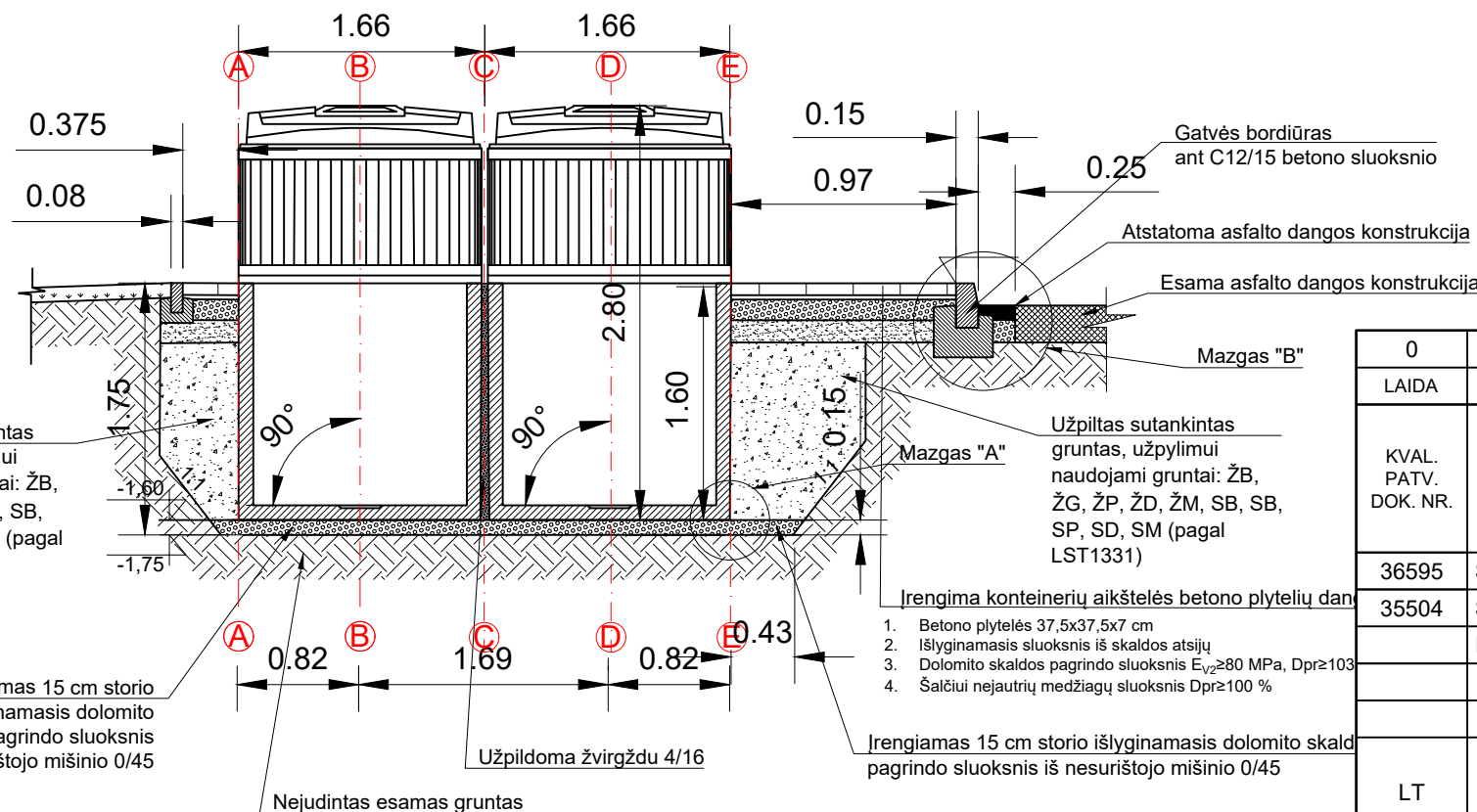
Įrengima konteinerių aikštelės betono plytelių danga:

1. Betono plytelės 37,5x37,5x7 cm 7 cm
2. Išlyginamasis sluoksnis iš skaldos atsijų 3 cm
3. Dolomito skaldos pagrindo sluoksnis E_{v2}≥80 MPa, Dpr≥103 % 15 cm
4. Šalčiui nejautrių medžiagų sluoksnis Dpr≥100 % 14 cm

Montavimo pagrindo L formos plieninis profilis 100 x 100 x 6 mm L-6,70 m; 2 vnt. (skirta montavimo pagrindo "bėgių" suformavimui siekiant greitai ir tiksliai išdėstyti konteinerius)



Pjūvis 2-2



Užpildomas sutankintas gruntas, užpildymui naudojami gruntai: ŽB, ŽG, ŽP, ŽD, ŽM, SB, SB, SP, SD, SM (pagal LST1331)

Užpildomas sutankintas gruntas, užpildymui naudojami gruntai: ŽB, ŽG, ŽP, ŽD, ŽM, SB, SB, SP, SD, SM (pagal LST1331)

Įrengiamas 15 cm storio išlyginamasis dolomito skaldos pagrindo sluoksnis iš nesurištojo mišinio 0/45

1. Betono plytelės 37,5x37,5x7 cm
2. Išlyginamasis sluoksnis iš skaldos atsijų
3. Dolomito skaldos pagrindo sluoksnis E_{v2}≥80 MPa, Dpr≥103 %
4. Šalčiui nejautrių medžiagų sluoksnis Dpr≥100 %

Įrengiamas 15 cm storio išlyginamasis dolomito skaldos pagrindo sluoksnis iš nesurištojo mišinio 0/45

Nejudintas esamas gruntas

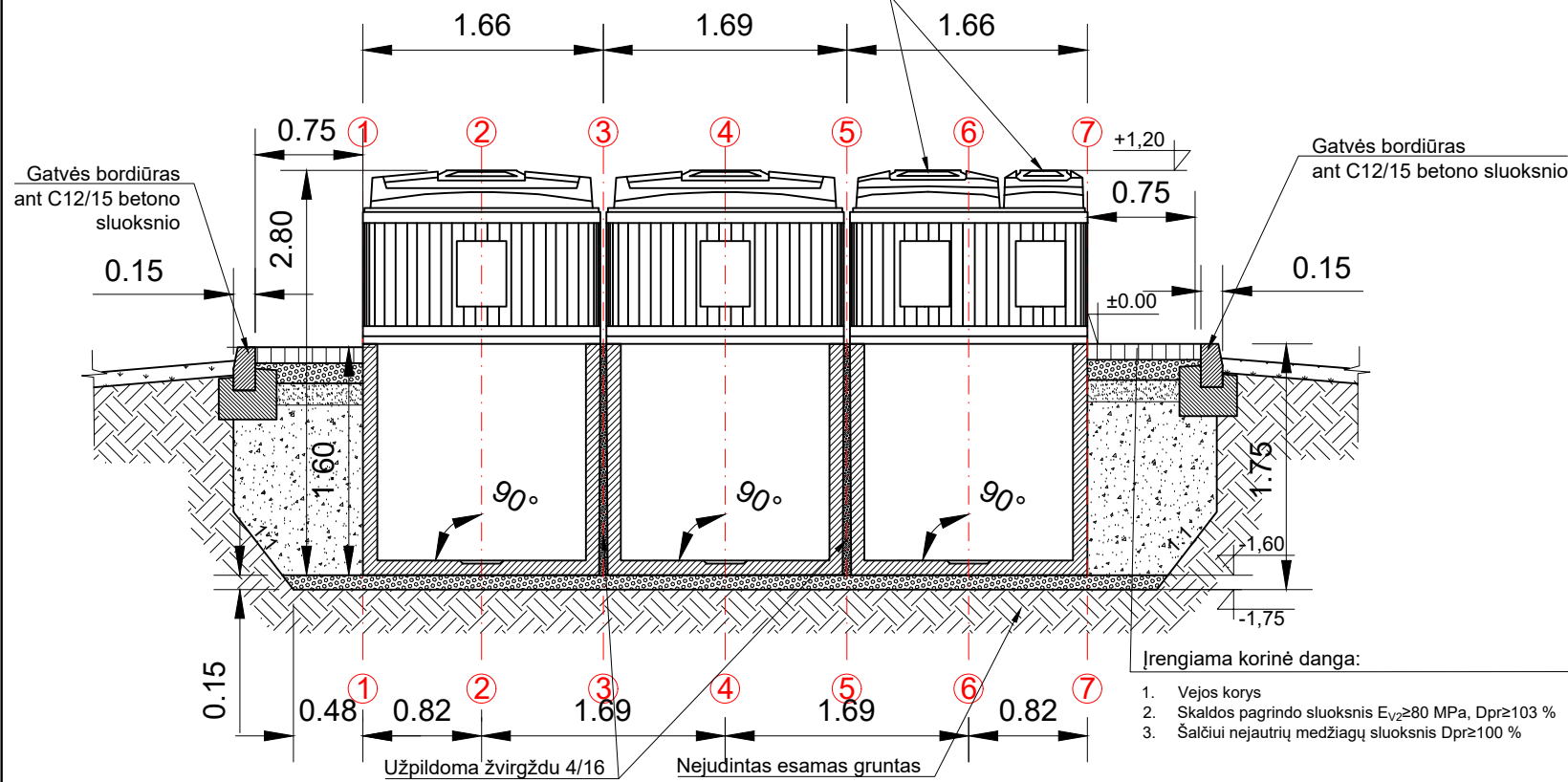
Pastabos:

1. Matmenys nurodyti metrais, jei nenurodyta kitaip;
2. Aukščiai nurodyti metrais;
3. Aukščių sistema LAS07;
4. Komunalinių atliekų surinkimo aikštelių konteineriams kasamos duobės šlaitų nuolydžio kampas turi būti pasirinktas atsižvelgiant į grunto tipą pagal Techninių specifikacijų 4.5 punktą.

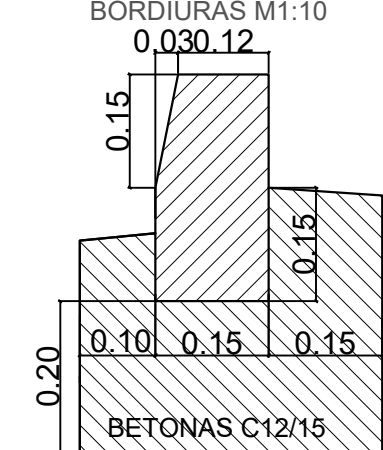
| | | |
|--|--|--|
| 0 | 2019-05 | PRITARIMUI IR STATYBAI |
| LAIDA | DATA | LAI DOS STATUSAS. KEITIMO PRIEŽASTIS (JEI TAIKOMA) |
| KVAL. PATV. DOK. NR. | | |
| 36595 | SPV | V. ZORŪBA |
| 35504 | SPDV | J. DAUGNORIENĖ |
| | INŽ. | N. BRAZDEIKYTĖ |
| STATYTOJAS IR (ARBA) UŽSAKOVAS | UAB „VILNIAUS APSKRITIES ATLIEKŲ TVARKYMO CENTRAS“ LVOVO 89-75, LT-08104 VILNIUS | |
| STATINIO PROJEKTO PAVADINIMAS | KOMUNALINIŲ ATLIEKŲ KONTEINERIŲ AIKŠTELIŲ ĮRENGIMAS IR KOMUNALINIŲ ATLIEKŲ KONTEINERIŲ AIKŠTELĖMS ĮSIGIJIMAS VILNIAUS MIESTE | |
| STATINIO NUMERIS IR PAVADINIMAS | KOMUNALINIŲ ATLIEKŲ KONTEINERIŲ AIKŠTELĖS NR. 105, DZŪKŲ G. 6A, NAUJININKŲ SENIŪNIJOJE, VILNIAUS MIESTE | |
| DOKUMENTO PAVADINIMAS | LAIDA | |
| Aikštelės Nr. 105 Dzūkų g. 6A, Naujininkų sen., pjūviai M 1:50 | 0 | |
| DOKUMENTO ŽYMUO | LAPAS | LAPŲ |
| 8160-00-SPP.0105-B-02 | 1 | 1 |

Pjūvis 1-1

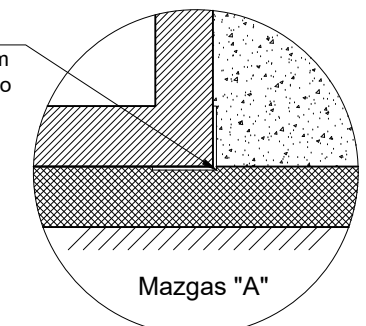
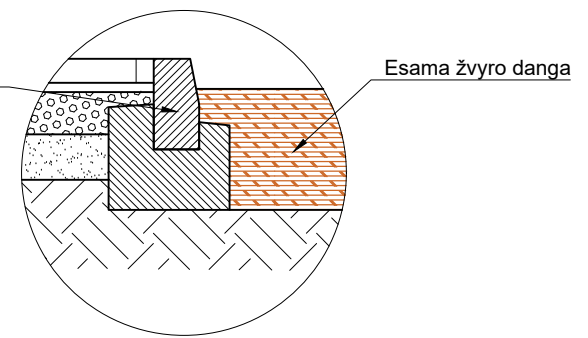
5 m³ talpos stačiakampio pusiau požeminio konteinerio antžeminė dalis su dviem angomis atliekoms įdėti (uždengiamos dangčiais), konteinerio viduje integruoti du atskiri vidiniai konteineriai



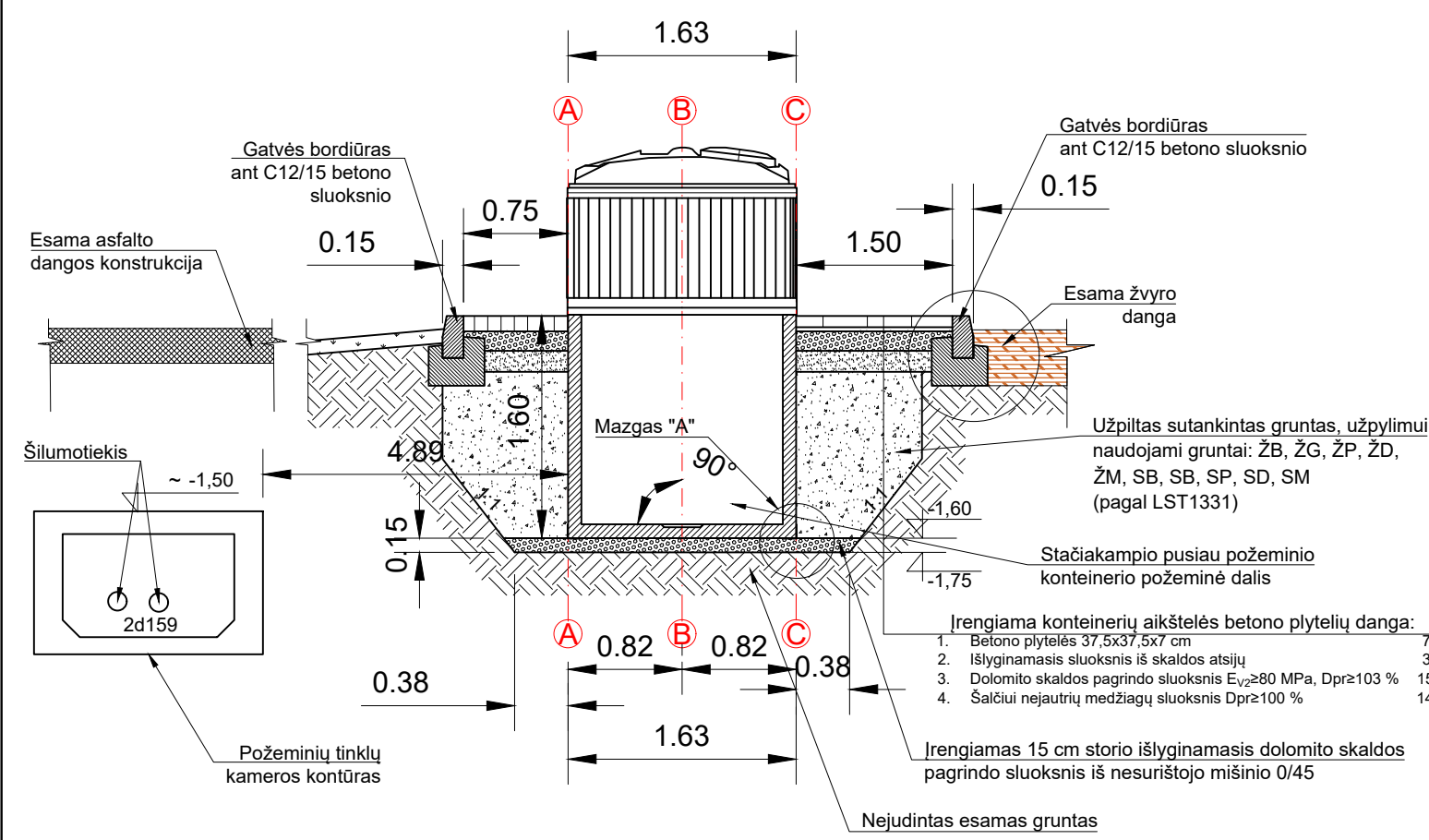
BETONINIS GATVĖS BORDIŪRAS M1:10



Gatvės bordiūro mazgas



Pjūvis 2-2



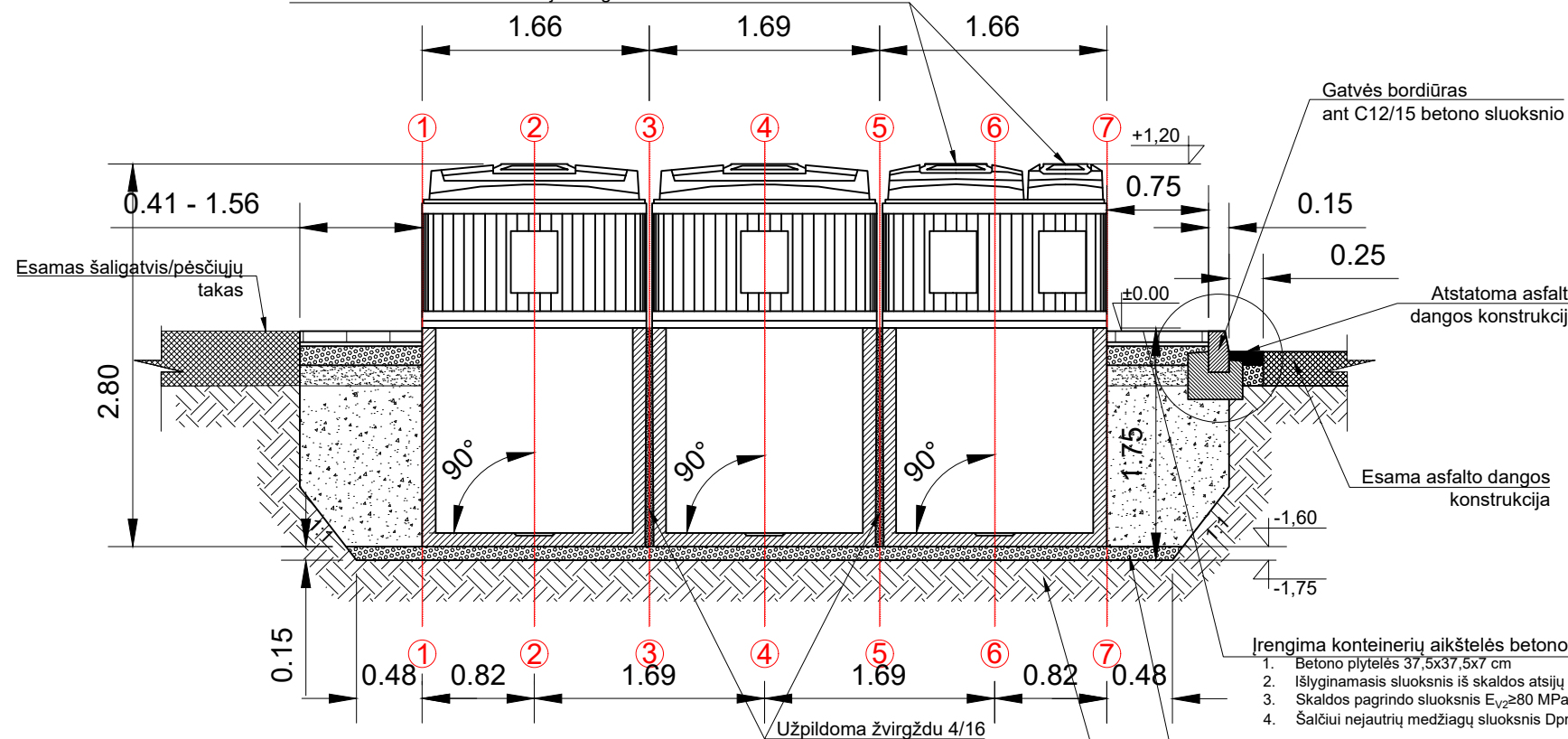
- Pastabos:
1. Matmenys nurodyti metrais, jei nenurodyta kitaip;
 2. Aukščiai nurodyti metrais;
 3. Aukščių sistema LAS07;
 4. Komunalinių atliekų surinkimo aikštelių konteineriams kasamos duobės šlaitų nuolydžio kampas turi būti pasirinktas atsižvelgiant į grunto tipą pagal Techninių specifikacijų 4.5 punktą.

| | | | |
|----------------------|--|---|--|
| 0 | 2018-10 | PRITARIMUI IR STATYBAI | |
| LAIDA | DATA | LAIDOS STATUSAS. KEITIMO PRIEŽASTIS (JEI TAIKOMA) | |
| KVAL. PATV. DOK. NR. | | | STATINIO PROJEKTO PAVADINIMAS KOMUNALINIŲ ATLIEKŲ KONTEINERIŲ AIKŠTELIŲ ĮRENGIMAS IR KOMUNALINIŲ ATLIEKŲ KONTEINERIŲ AIKŠTELĖMS ĮSIGIJIMAS VILNIAUS MIESTE |
| | | | STATINIO NUMERIS IR PAVADINIMAS KOMUNALINIŲ ATLIEKŲ KONTEINERIŲ AIKŠTELĖS NR. 212, TOTORIŲ G. 30, SENAMIESČIO SENIŪNIJOJE, VILNIAUS MIESTE STATYBOS PROJEKTAS |
| 36595 | SPV | V. ZORŪBA | DOKUMENTO PAVADINIMAS Aikštelės Nr. 212 Totorių g. 30, Senamiesčio sen., pjūviai M 1:50 |
| 35504 | SPDV | J. DAUGNORIENĖ | |
| | INŽ. | S. SINKEVIČIŪTĖ | LAIDA |
| | | | 0 |
| LT | STATYTOJAS IR (ARBA) UŽSAKOVAS UAB „VILNIAUS APSKRITIES ATLIEKŲ TVARKYMO CENTRAS“ LVOVO G. 89-75, LT-08104 VILNIUS | DOKUMENTO ŽYMUO 8160-00-SP.0212-B-02 | LAPAS |
| | | | LAPŲ |
| | | | 1 |
| | | | 1 |

| |
|------------------|
| Aikštelės Nr. |
| 212 |
| B3 Tipas |
| Senamiesčio sen. |
| Totorių g. 30 |

Pjūvis 1-1

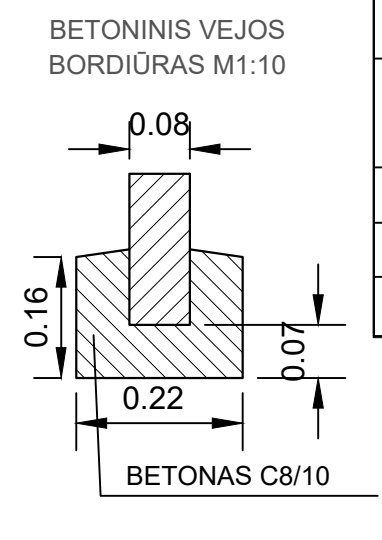
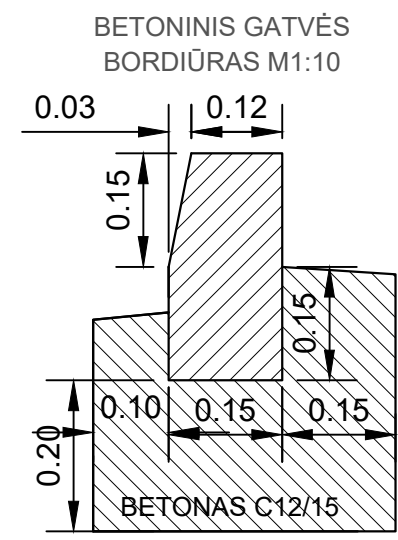
5 m³ talpos stačiakampio pusiau požeminio konteinerio antžeminė dalis su dviem angomis atliekoms įdėti (uždengiamos dangčiais), konteinerio viduje integruoti du atskiri vidiniai konteineriai



- Irengima konteinerių aikštelės betono plytelių danga:**
1. Betono plytelės 37,5x37,5x7 cm 7 cm
 2. Išlyginamasis sluoksnis iš skaldos atsijų 3 cm
 3. Skaldos pagrindo sluoksnis E_{v2}≥80 MPa, Dpr≥103 % 15 cm
 4. Šalčiui nejautrių medžiagų sluoksnis Dpr≥100 % 14 cm

Irengiamas 15 cm storio išlyginamasis dolomito skaldos pagrindo sluoksnis iš nesurištojo mišinio 0/45

Nejudintas esamas gruntas

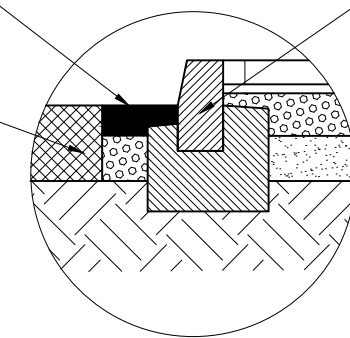


Gatvės bordiūro mazgas

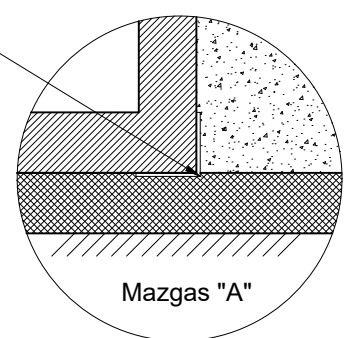
Atstatoma asfalto dangos konstrukcija ant skaldos pagrindo sluoksnio 0/45

Esama asfalto dangos konstrukcija

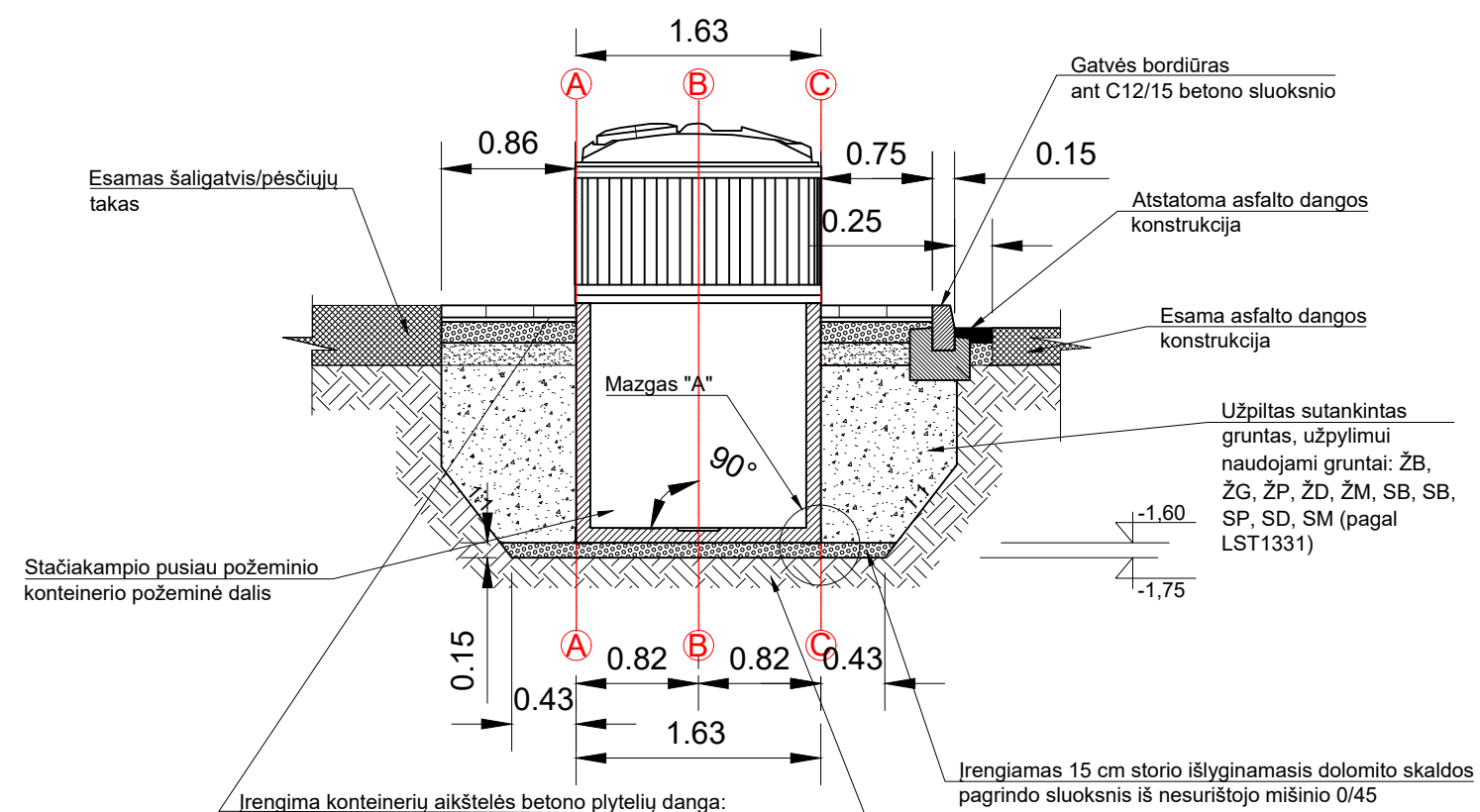
Gatvės bordiūras ant C12/15 betono sluoksnio



Montavimo pagrindo L formos plieninis profilis 100 x 100 x 6 mm L-6,70 m; 2 vnt. (skirta montavimo pagrindo "bėgių" suformavimui siekiant greitai ir tiksliai išdėstyti konteinerius)



Pjūvis 2-2



Užpildomas sutankintas gruntas, užpylimui naudojami gruntai: ŽB, ŽG, ŽP, ŽD, ŽM, SB, SB, SP, SD, SM (pagal LST1331)

- Irengima konteinerių aikštelės betono plytelių danga:**
1. Betono plytelės 37,5x37,5x7 cm 7 cm
 2. Išlyginamasis sluoksnis iš skaldos atsijų 3 cm
 3. Dolomito skaldos pagrindo sluoksnis E_{v2}≥80 MPa, Dpr≥103 % 15 cm
 4. Šalčiui nejautrių medžiagų sluoksnis Dpr≥100 % 14 cm

Irengiamas 15 cm storio išlyginamasis dolomito skaldos pagrindo sluoksnis iš nesurištojo mišinio 0/45

Nejudintas esamas gruntas

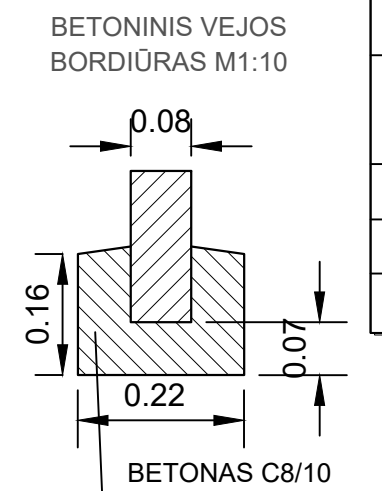
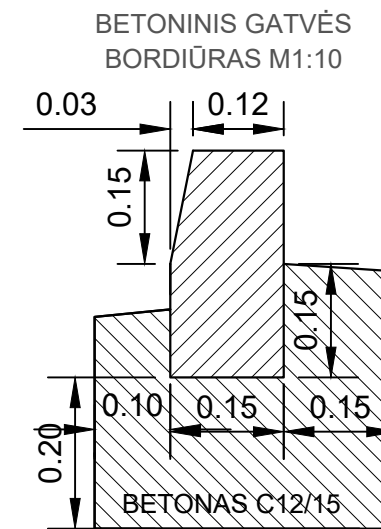
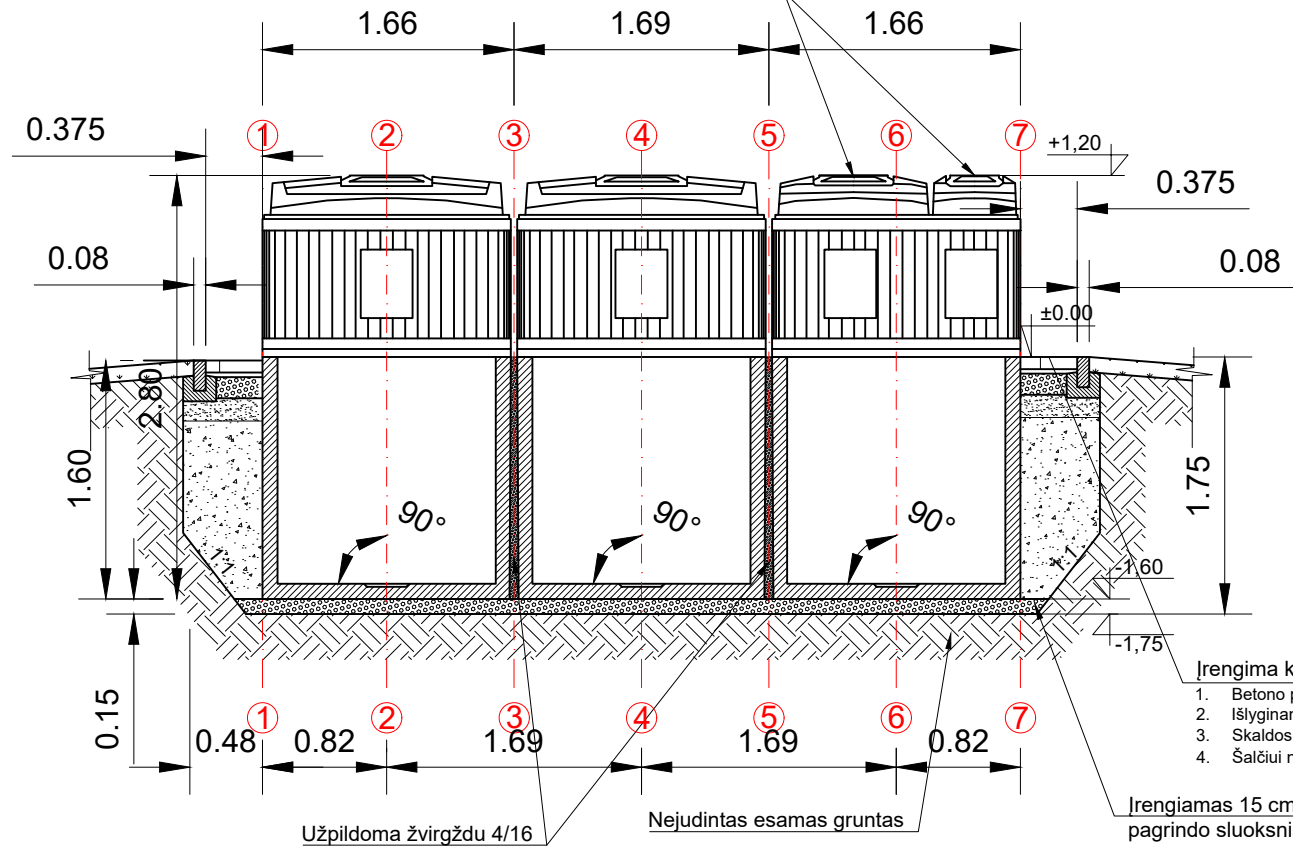
Pastabos:

1. Matmenys nurodyti metrais, jei nenurodyta kitaip;
2. Aukščiai nurodyti metrais;
3. Aukščių sistema LAS07;
4. Komunalinių atliekų surinkimo aikštelių konteineriams kasamos duobės šlaitų nuolydžio kampas turi būti pasirinktas atsižvelgiant į grunto tipą pagal Techninių specifikacijų 4.5 punktą.

| | | | | |
|----------------------|--|---|---|-------|
| 0 | 2019-08 | PRITARIMUI IR STATYBAI | | |
| LAIDA | DATA | LAIDOS STATUSAS. KEITIMO PRIEŽASTIS (JEI TAIKOMA) | | |
| KVAL. PATV. DOK. NR. | | | STATINIO PROJEKTO PAVADINIMAS | |
| | | | KOMUNALINIŲ ATLIEKŲ KONTEINERIŲ AIKŠTELIŲ ĮRENGIMAS IR KOMUNALINIŲ ATLIEKŲ KONTEINERIŲ AIKŠTELĖMS ĮSIGIJIMAS VILNIAUS MIESTE | |
| 36595 | SPV | V. ZORŪBA | STATINIO NUMERIS IR PAVADINIMAS | |
| 35504 | SPDV | J. DAUGNORIENĖ | KOMUNALINIŲ ATLIEKŲ KONTEINERIŲ AIKŠTELĖS NR. 456, A. MICKEVIČIAUS G. 32, ŽVĒRYNO SENIŪNIJOJE, VILNIAUS MIESTE STATYBOS PROJEKTAS | |
| | INŽ. | N. BRAZDEIKYTĖ | DOKUMENTO PAVADINIMAS | |
| | | | Aikštelės Nr. 456 A. Mickevičiaus g. 32, Žvėryno sen., pjūviai M 1:50 | |
| LT | STATYTOJAS IR (ARBA) UŽSAKOVAS | | DOKUMENTO ŽYMUO | LAIDA |
| | UAB „VILNIAUS APSKRITIES ATLIEKŲ TVARKYMO CENTRAS“ LVOVO 89-75, LT-08104 VILNIUS | | 8160-00-SPP.0456-B-02 | 0 |
| | | | | LAPAS |
| | | | | LAPŲ |
| | | | | 1 |
| | | | | 1 |

Pjūvis 1-1

5 m³ talpos stačiakampio pusiau požeminio konteinerio antžeminė dalis su dviem angomis atliekoms įdėti (uždengiamos dangčiais), konteinerio viduje integruoti du atskiri vidiniai konteineriai

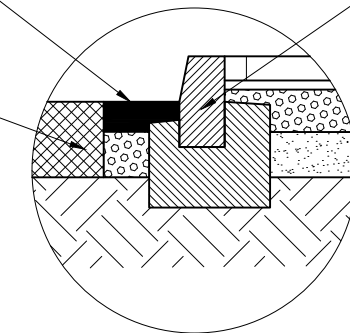


Gatvės bordiūro mazgas

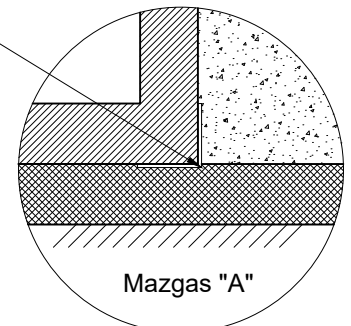
Atstatoma asfalto dangos konstrukcija ant skaldos pagrindo sluoksnio 0/45

Esama asfalto dangos konstrukcija

Gatvės bordiūras ant C12/15 betono sluoksnio



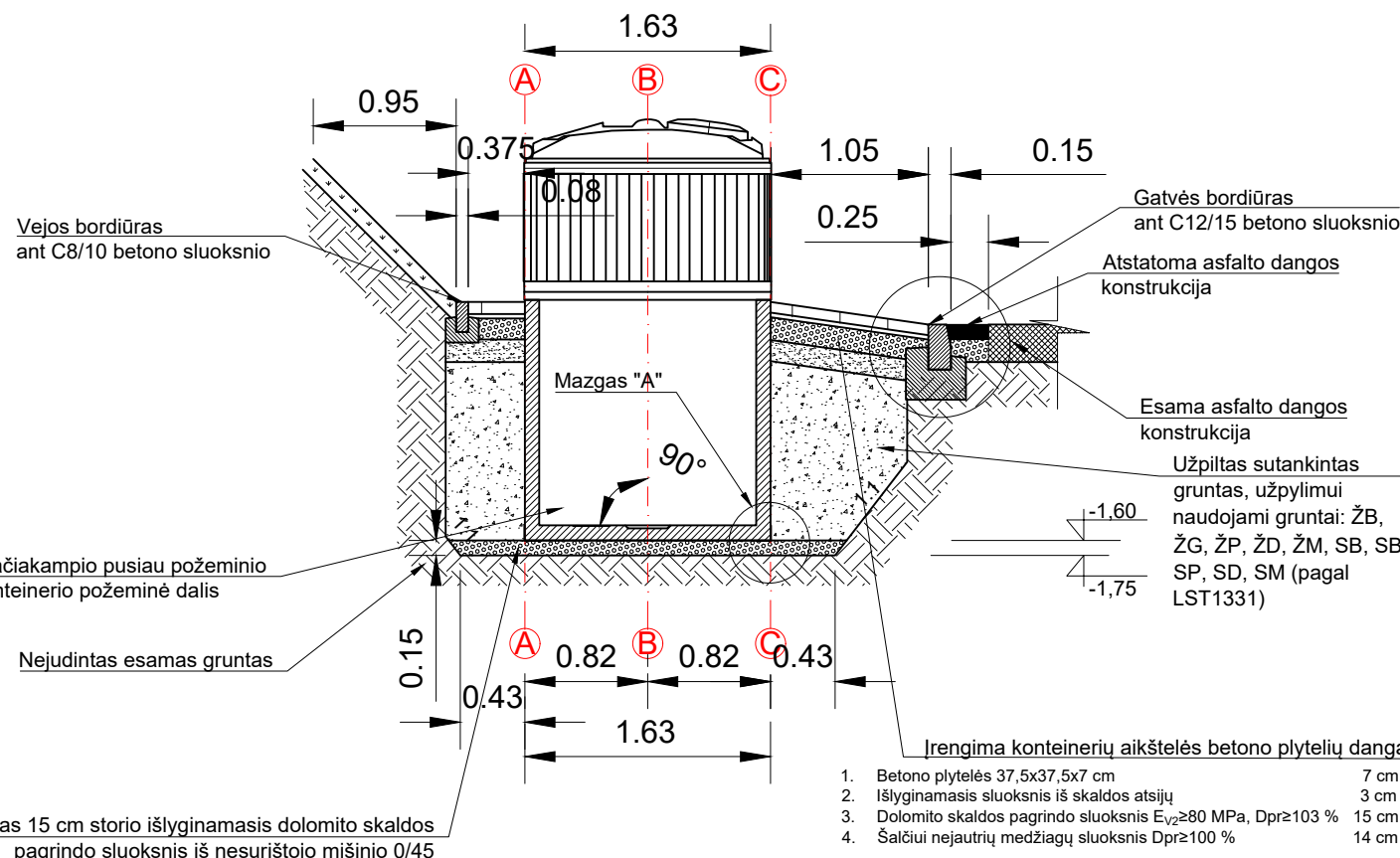
Montavimo pagrindo L formos plieninis profilis 100 x 100 x 6 mm L-6,70 m; 2 vnt. (skirta montavimo pagrindo "bėgių" suformavimui siekiant greitai ir tiksliai išdėstyti konteinerius)



Mazgas "A"

Pastabos:

1. Matmenys nurodyti metrais, jei nenurodyta kitaip;
2. Aukščiai nurodyti metrais;
3. Aukščių sistema LAS07;
4. Komunalinių atliekų surinkimo aikštelių konteineriams kasamos duobės šlaitų nuolydžio kampas turi būti pasirinktas atsižvelgiant į grunto tipą pagal Techninių specifikacijų 4.5 punktą.

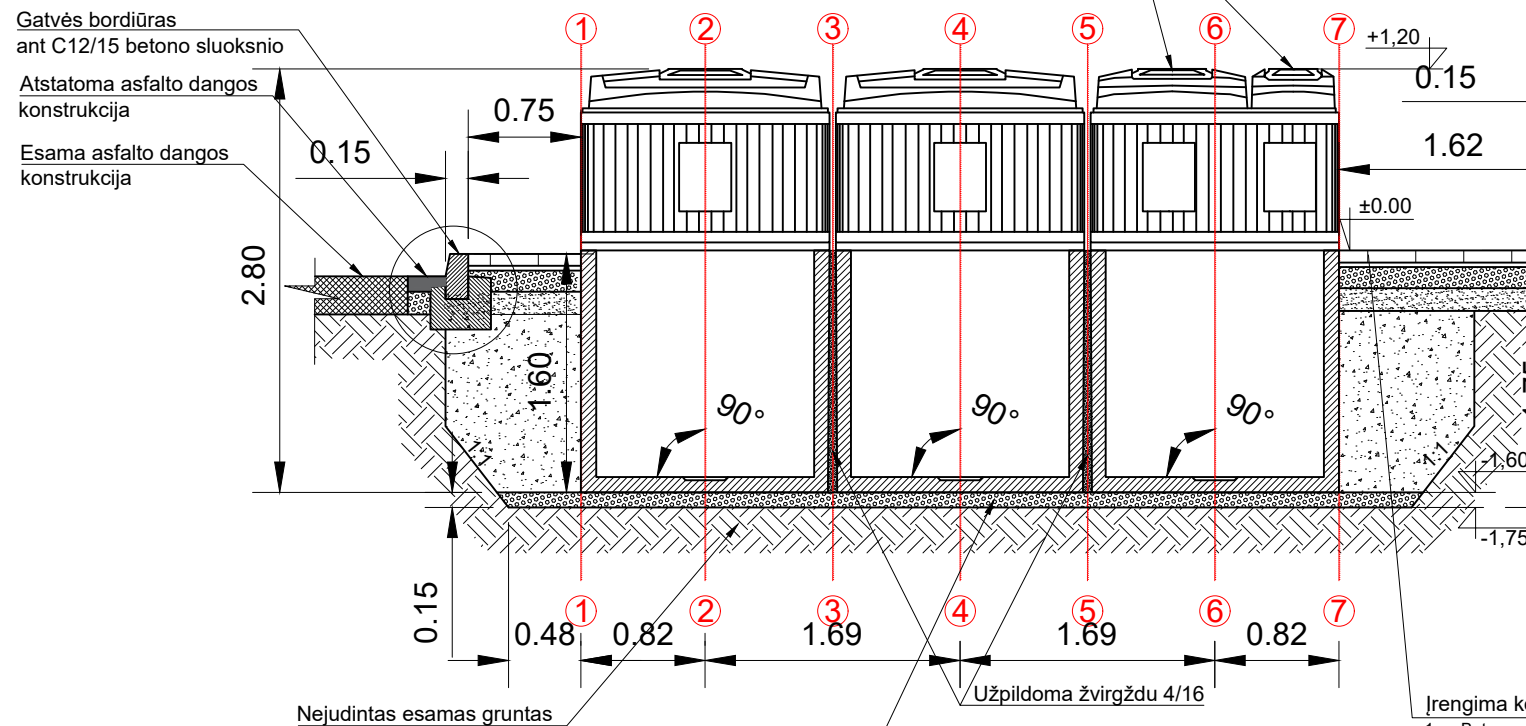


Irengiamas 15 cm storio išlyginamasis dolomito skaldos pagrindo sluoksnis iš nesurištojo mišinio 0/45

| | | |
|----------------------|--|---|
| 0 | 2019-08 | PRITARIMUI IR STATYBAI |
| LAIDA | DATA | LAI DOS STATUSAS. KEITIMO PRIEŽASTIS (JEI TAIKOMA) |
| KVAL. PATV. DOK. NR. | | |
| | | |
| 36595 | SPV | V. ZORŪBA |
| 35504 | SPDV | J. DAUGNORIENĖ |
| | INŽ. | N. BRAZDEIKYTĖ |
| | | |
| | | |
| | | |
| LT | STATYTOJAS IR (ARBA) UŽSAKOVAS UAB „VILNIAUS APSKRITIES ATLIEKŲ TVARKYMO CENTRAS“ LVOVO 89-75, LT-08104 VILNIUS | STATINIO NUMERIS IR PAVADINIMAS KOMUNALINIŲ ATLIEKŲ KONTEINERIŲ AIKŠTELĖS NR. 458, VYKINTO G. 27, ŽVĒRYNO SENIŪNIJOJE, VILNIAUS MIESTE STATYBOS PROJEKTAS |
| | | DOKUMENTO PAVADINIMAS Aikštelės Nr.458 Vykinto g. 27, Žvėryno sen., pjūviai M 1:50 |
| | | DOKUMENTO ŽYMUO 8160-00-SPP.0458-B-02 |
| | | LAPAS 1 |
| | | LAPŲ 1 |

Pjūvis 1-1

5 m³ talpos stačiakampio pusiau požeminio konteinerio antžeminė dalis su dviem angomis atliekoms įdėti (uždengiamos dangčiais), konteinerio viduje integruoti du atskiri vidiniai konteineriai



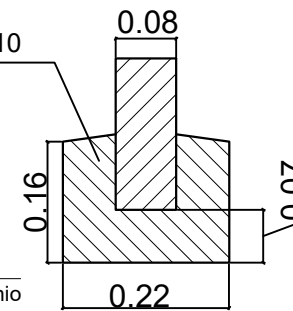
Nejudintas esamas gruntas
Įrengiamas 15 cm storio išlyginamasis dolomito skaldos pagrindo sluoksnis iš nesurištojo mišinio 0/45

Įrengima konteinerių aikštelės betono plytelių danga:

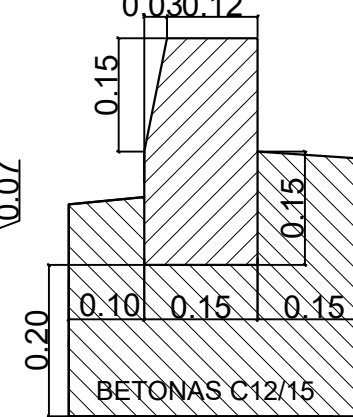
1. Betono plytelės 37,5x37,5x7 cm 7 cm
2. Išlyginamasis sluoksnis iš skaldos atsijų 3 cm
3. Skaldos pagrindo sluoksnis $E_{v2} \geq 80$ MPa, Dpr ≥ 103 % 15 cm
4. Šalčiui nejautrių medžiagų sluoksnis Dpr ≥ 100 % 14 cm

BETONINIS VEJOS BORDIŪRAS M1:10

BETONAS C8/10



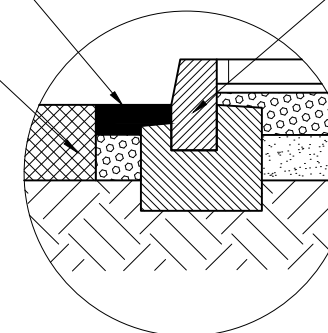
BETONINIS GATVĖS BORDIŪRAS M1:10



Gatvės bordiūro mazgas

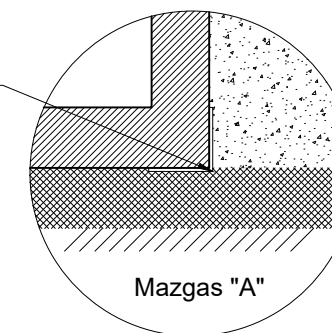
Atstatoma asfalto dangos konstrukcija ant skaldos pagrindo sluoksnio 0/45

Esama asfalto dangos konstrukcija



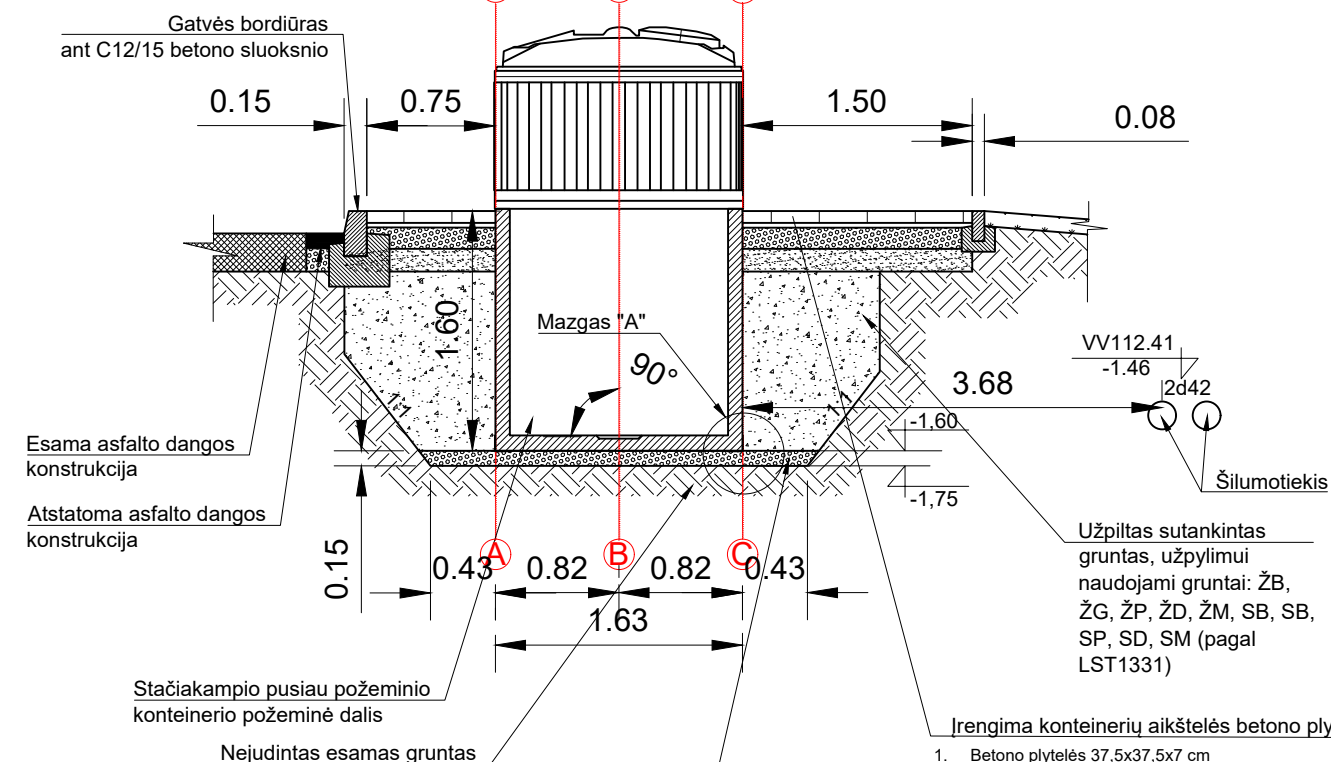
Gatvės bordiūras ant C12/15 betono sluoksnio

Montavimo pagrindo L formos plieninis profilis 100 x 100 x 6 mm L-6,70 m; 2 vnt. (skirta montavimo pagrindo "bėgių" suformavimui siekiant greitai ir tiksliai išdėstyti konteinerius)



Mazgas "A"

Pjūvis 2-2



Esama asfalto dangos konstrukcija
Atstatoma asfalto dangos konstrukcija

Stačiakampio pusiau požeminio konteinerio požeminė dalis

Nejudintas esamas gruntas

Įrengiamas 15 cm storio išlyginamasis dolomito skaldos pagrindo sluoksnis iš nesurištojo mišinio 0/45

Įrengima konteinerių aikštelės betono plytelių danga:

1. Betono plytelės 37,5x37,5x7 cm 7 cm
2. Išlyginamasis sluoksnis iš skaldos atsijų 3 cm
3. Dolomito skaldos pagrindo sluoksnis $E_{v2} \geq 80$ MPa, Dpr ≥ 103 % 15 cm
4. Šalčiui nejautrių medžiagų sluoksnis Dpr ≥ 100 % 14 cm

Pastabos:

1. Matmenys nurodyti metrais, jei nenurodyta kitaip;
2. Aukščiai nurodyti metrais;
3. Aukščių sistema LAS07;
4. Komunalinių atliekų surinkimo aikštelių konteineriams kasamos duobės šlaitų nuolydžio kampas turi būti pasirinktas atsižvelgiant į grunto tipą pagal Techninių specifikacijų 4.5 punktą.

| | | |
|----------------------|--|---|
| 0 | 2019-12 | PRITARIMUI IR STATYBAI |
| LAIDA | DATA | LAI DOS STATUSAS. KEITIMO PRIEŽASTIS (JEI TAIKOMA) |
| KVAL. PATV. DOK. NR. | | |
| 36595 | SPV | V. ZORŪBA |
| 35504 | SPDV | J. DAUGNORIENĖ |
| | INŽ. | E. MURAUŠKAITĖ |
| LT | STATYTOJAS IR (ARBA) UŽSAKOVAS UAB „VILNIAUS APSKRITIES ATLIEKŲ TVARKYMO CENTRAS“ LVOVO 89-75, LT-08104 VILNIUS | STATINIO PROJEKTO PAVADINIMAS KOMUNALINIŲ ATLIEKŲ KONTEINERIŲ AIKŠTELIŲ ĮRENGIMAS IR KOMUNALINIŲ ATLIEKŲ KONTEINERIŲ AIKŠTELĖMS ĮSIGIJIMAS VILNIAUS MIESTE STATINIO NUMERIS IR PAVADINIMAS KOMUNALINIŲ ATLIEKŲ KONTEINERIŲ AIKŠTELĖS NR. 521, SĖLIŲ G. 64, ŽVĖRYNO SENIŪNIJOJE, VILNIAUS MIESTE STATYBOS PROJEKTAS DOKUMENTO PAVADINIMAS Aikštelės Nr. 521 Sėlių g. 64, Žvėryno sen., pjūviai M 1:50 DOKUMENTO ŽYMUO 8160-00-SPP.0521-B-02 |
| | | LAIDA |
| | | 0 |
| | | LAPAS |
| | | LAPŲ |
| | | 1 |
| | | 1 |

Aikštelės Nr.

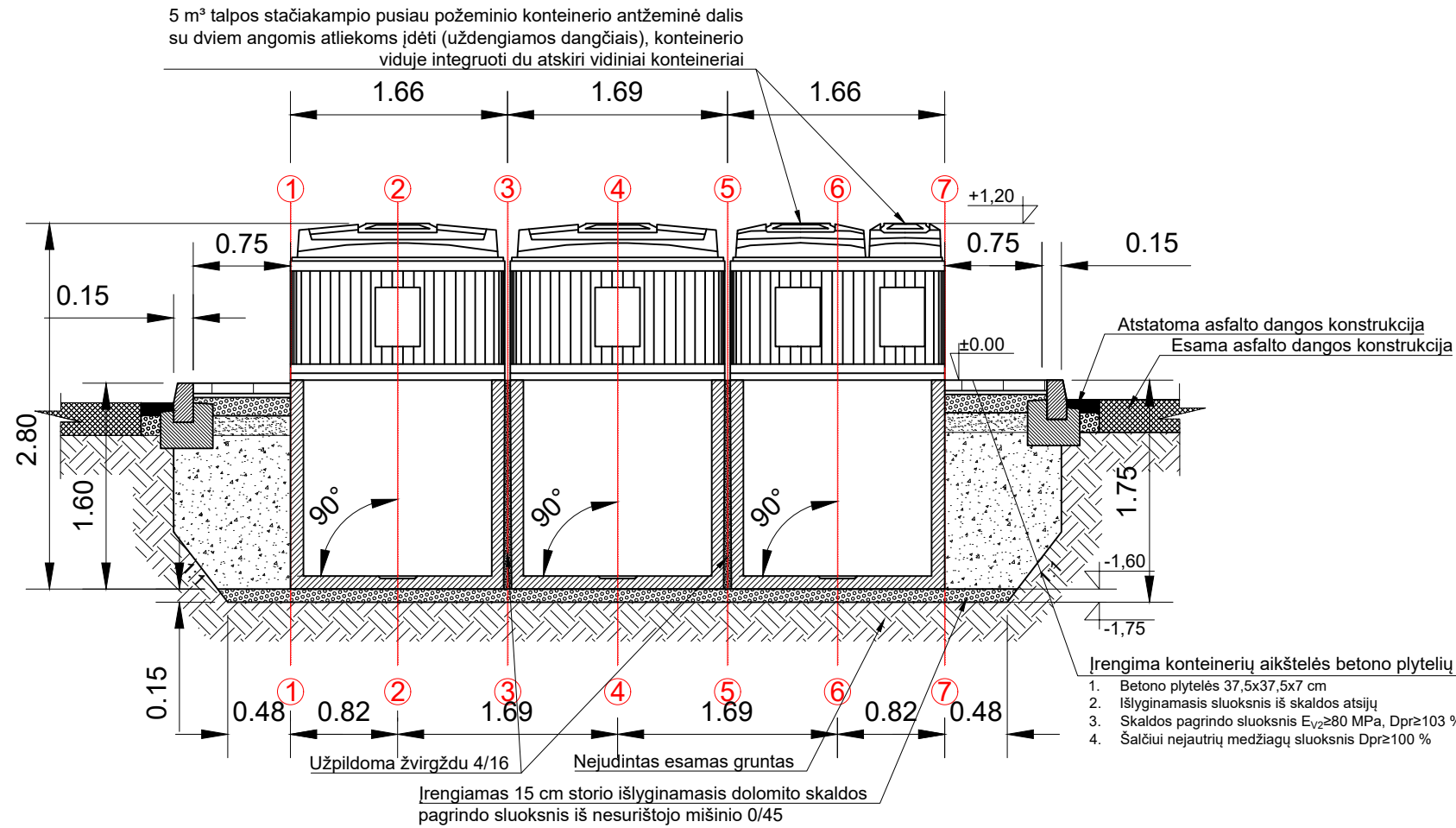
521

B3 Tipas

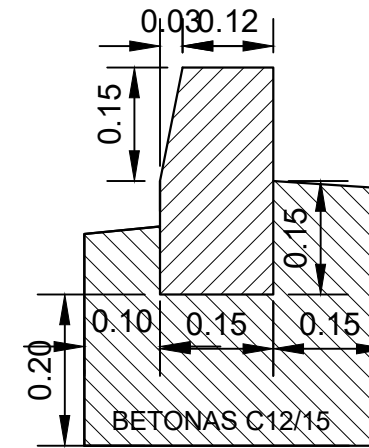
Žvėryno sen.

Sėlių g. 64

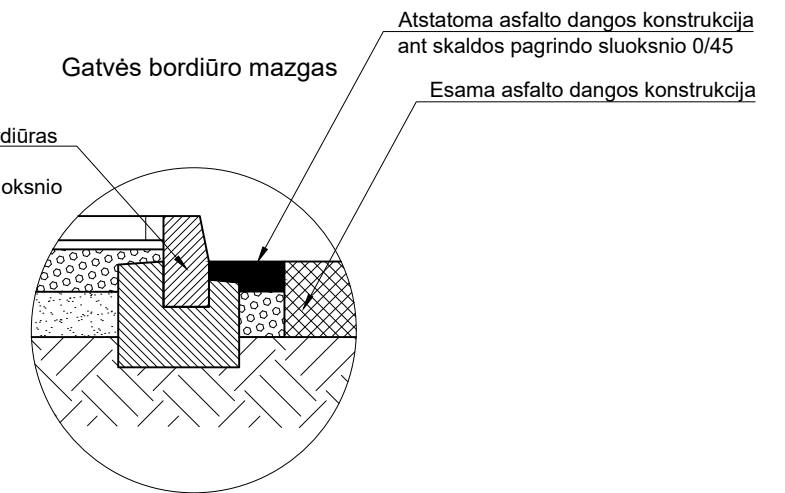
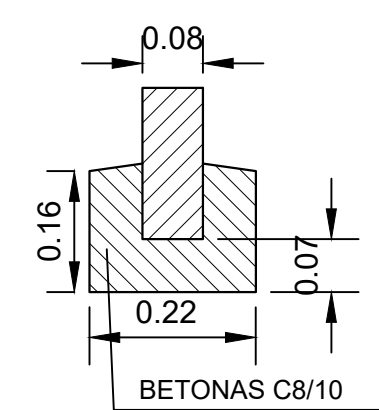
Pjūvis 1-1



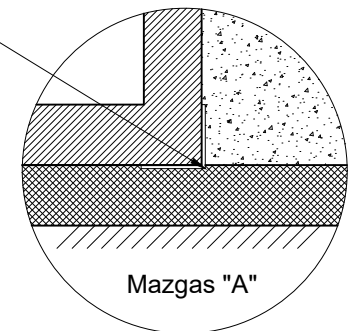
BETONINIS GATVĖS BORDIŪRAS M1:10



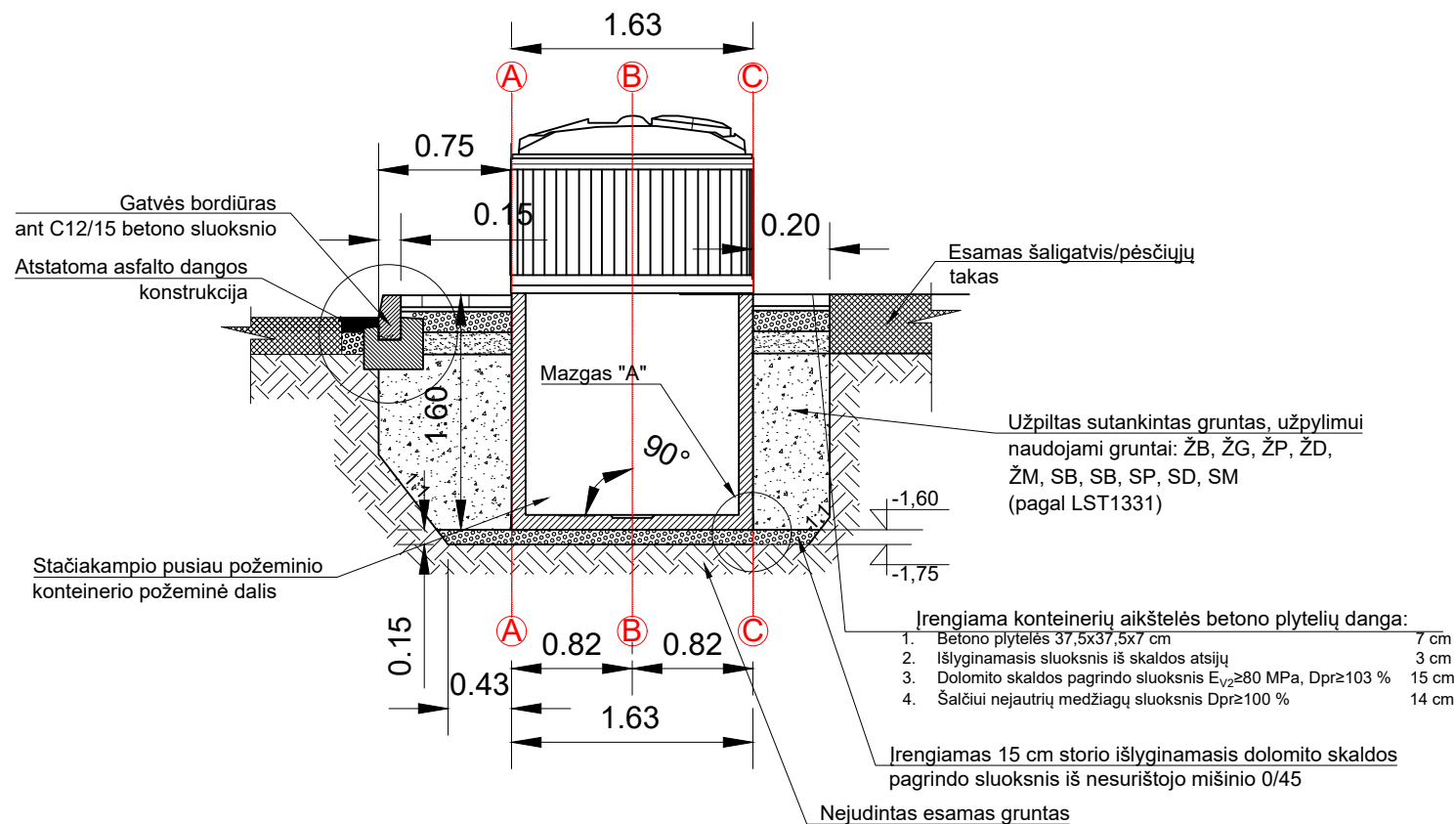
BETONINIS VEJOS BORDIŪRAS M1:10



Montavimo pagrindo L formos plieninis profilis 100 x 100 x 6 mm L-6,70 m; 2 vnt. (skirta montavimo pagrindo "bėgių" suformavimui siekiant greitai ir tiksliai išdėstyti konteinerius)



Pjūvis 2-2



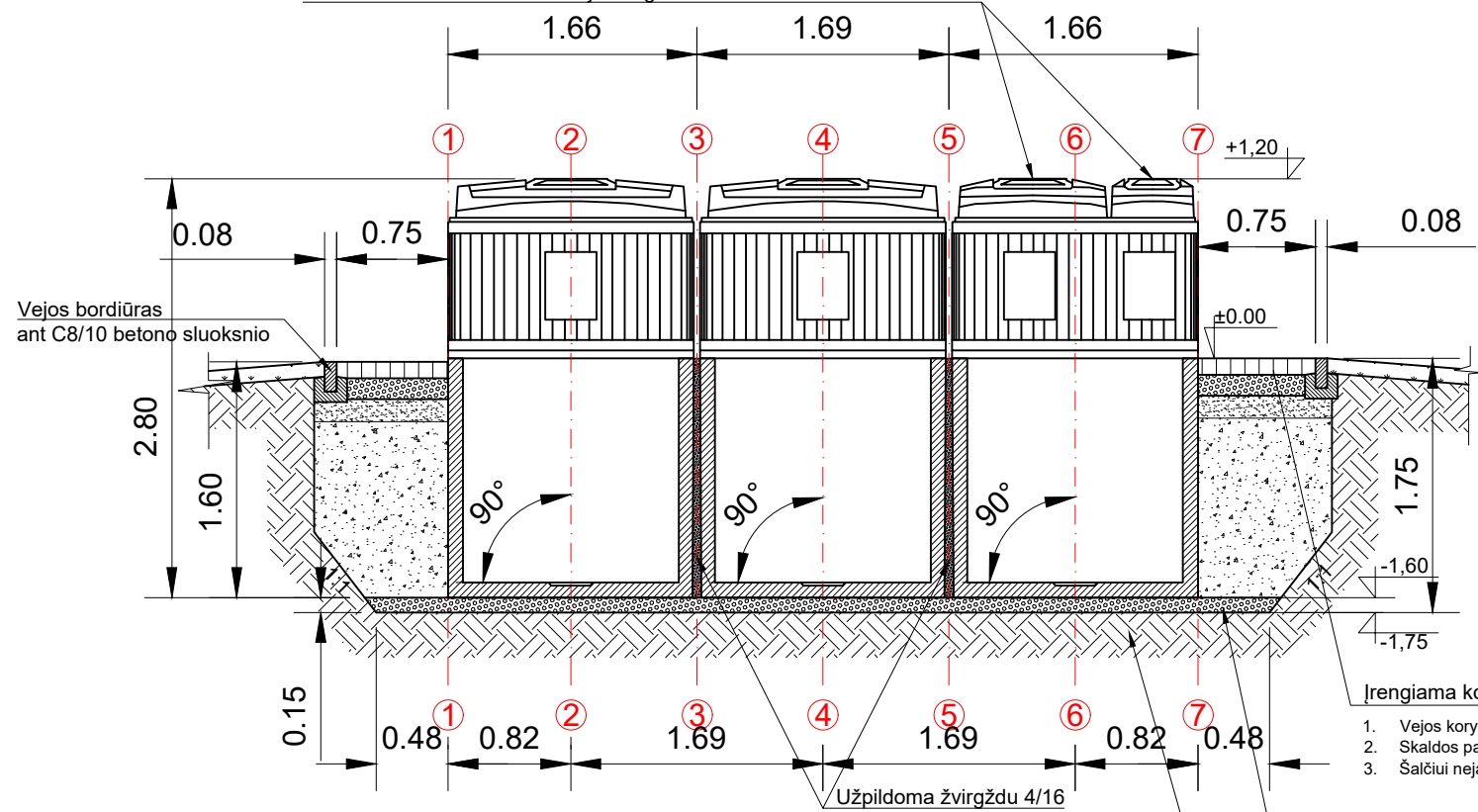
Pastabos:

1. Matmenys nurodyti metrais, jei nenurodyta kitaip;
2. Aukščiai nurodyti metrais;
3. Aukščių sistema LAS07;
4. Komunalinių atliekų surinkimo aikštelių konteineriams kasamos duobės šlaitų nuolydžio kampas turi būti pasirinktas atsižvelgiant į grunto tipą pagal Techninių specifikacijų 4.5 punktą.

| | | | | |
|----------------------|---|---|--|------------|
| 0 | 2019-05 | PRITARIMUI IR STATYBAI | | |
| LAIDA | DATA | LAIDOS STATUSAS. KEITIMO PRIEŽASTIS (JEI TAIKOMA) | | |
| KVAL. PATV. DOK. NR. | | | STATINIO PROJEKTO PAVADINIMAS KOMUNALINIŲ ATLIEKŲ KONTEINERIŲ AIKŠTELIŲ ĮRENGIMAS IR KOMUNALINIŲ ATLIEKŲ KONTEINERIŲ AIKŠTELĖMS ĮSIGIJIMAS VILNIAUS MIESTE | |
| | | | STATINIO NUMERIS IR PAVADINIMAS KOMUNALINIŲ ATLIEKŲ KONTEINERIŲ AIKŠTELĖS NR. 538, KAUNO G. 5, NAUJAMIESČIO SENIŪNIJOJE, VILNIAUS MIESTE STATYBOS PROJEKTAS | |
| 36595 | SPV | V. ZORŪBA | | |
| 35504 | SPDV | J. DAUGNORIENĖ | | |
| | INŽ. | N. BRAZDEIKYTĖ | | |
| | | | | |
| LT | STATYTOJAS IR (ARBA) UŽSAKOVAS UAB „VILNIAUS APSKRITIES ATLIEKŲ TVARKYMO CENTRAS“ LVOVO 89-75, LT-08104 VILNIUS | | DOKUMENTO ŽYMUO 8160-00-SPP.0538-B-02 | LAIDA 0 |
| | | | DOKUMENTO ŽYMUO 8160-00-SPP.0538-B-02 | LAPAS 1 |
| | | | | LAPŲ 1 |

Pjūvis 1-1

5 m³ talpos stačiakampio pusiau požeminio konteinerio antžeminė dalis su dviem angomis atliekoms įdėti (uždengiamos dangčiais), konteinerio viduje integruoti du atskiri vidiniai konteineriai



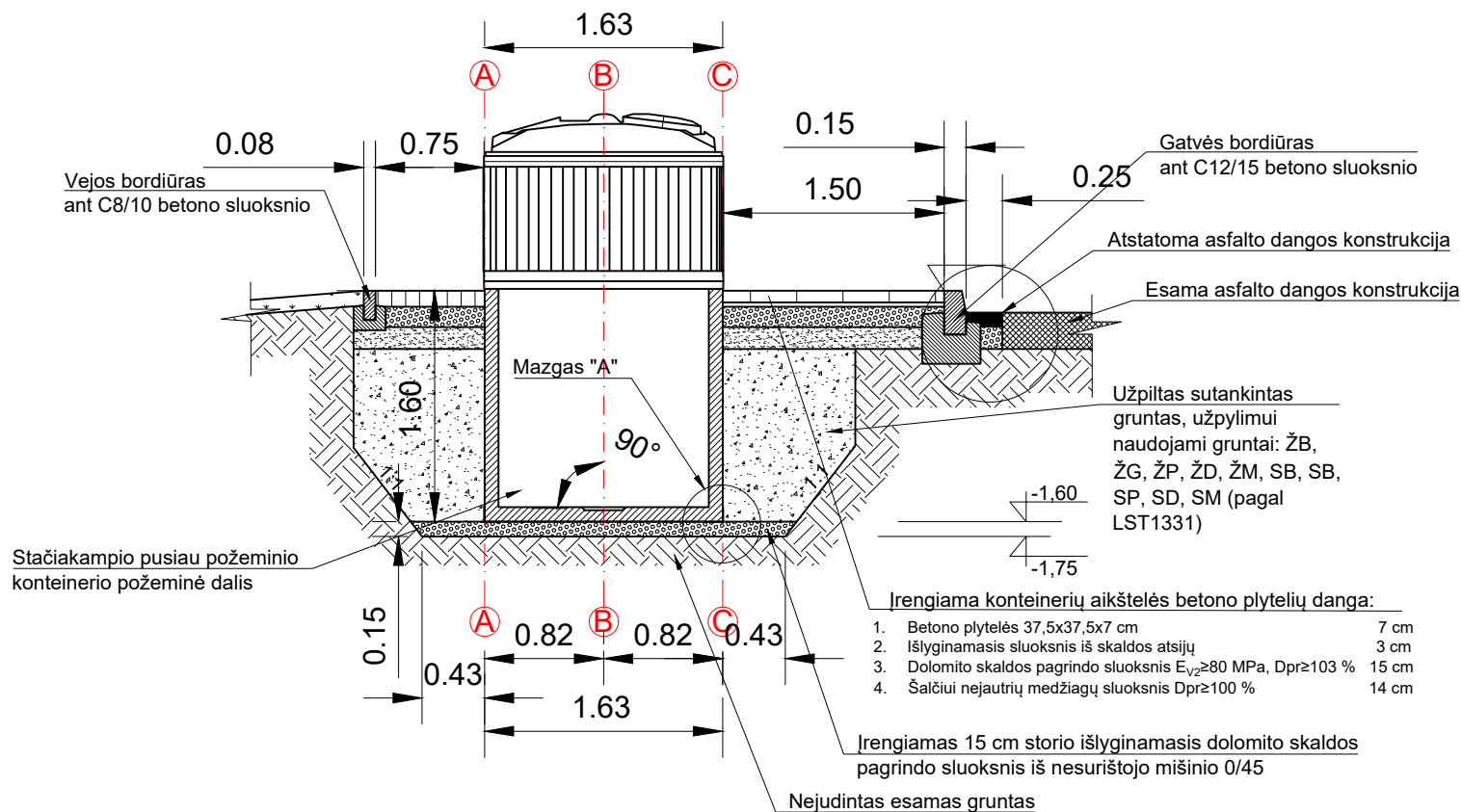
Įrengiama korinė danga:

1. Vejos korys
2. Skaldos pagrindo sluoksnis $E_{v2} \geq 80$ MPa, $D_{pr} \geq 103\%$ 15 cm
3. Šaltiui nejautrių medžiagų sluoksnis $D_{pr} \geq 100\%$ 14 cm

Įrengiamas 15 cm storio išlyginamasis dolomito skaldos pagrindo sluoksnis iš nesurištojo mišinio 0/45

Nejudintas esamas gruntas

Pjūvis 2-2



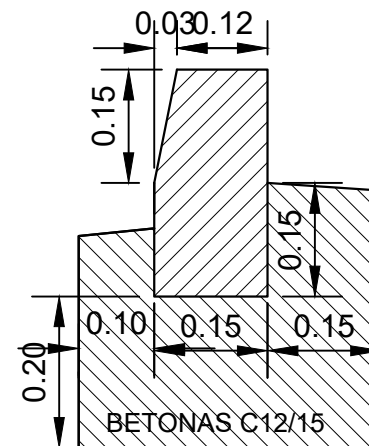
Įrengiama konteinerių aikštelės betonų plytelių danga:

1. Betonų plytelės 37,5x37,5x7 cm 7 cm
2. Išlyginamasis sluoksnis iš skaldos atsijų 3 cm
3. Dolomito skaldos pagrindo sluoksnis $E_{v2} \geq 80$ MPa, $D_{pr} \geq 103\%$ 15 cm
4. Šaltiui nejautrių medžiagų sluoksnis $D_{pr} \geq 100\%$ 14 cm

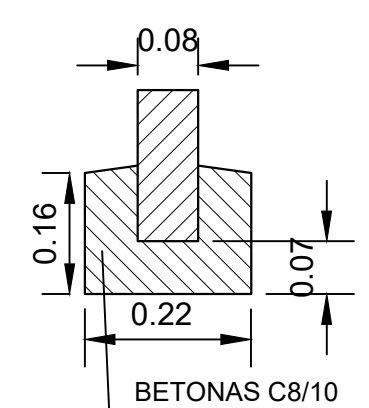
Įrengiamas 15 cm storio išlyginamasis dolomito skaldos pagrindo sluoksnis iš nesurištojo mišinio 0/45

Nejudintas esamas gruntas

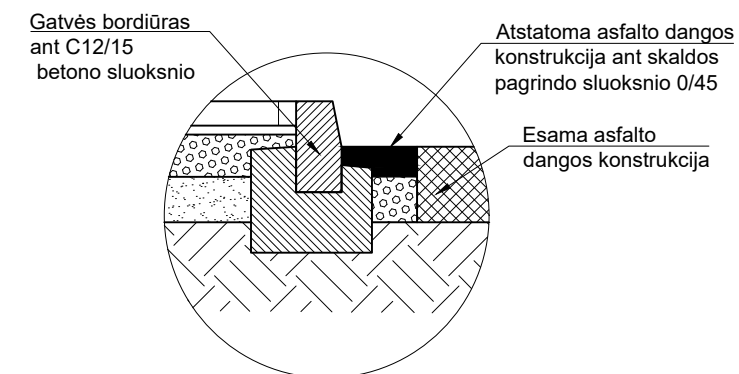
BETONINIS GATVĖS BORDIŪRAS M1:10



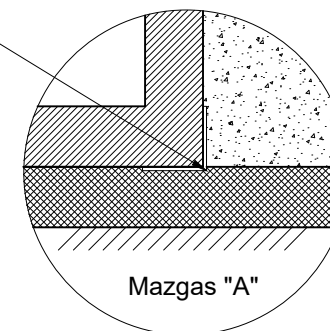
BETONINIS VEJOS BORDIŪRAS M1:10



Gatvės bordiūro mazgas



Montavimo pagrindo L formos plieninis profilis 100 x 100 x 6 mm L-6,70 m; 2 vnt. (skirta montavimo pagrindo "bėgių" suformavimui siekiant greitai ir tiksliai išdėstyti konteinerius)



Pastabos:

1. Matmenys nurodyti metrais, jei nenurodyta kitaip;
2. Aukščiai nurodyti metrais;
3. Aukščių sistema LAS07;
4. Komunalinių atliekų surinkimo aikštelių konteineriams kasamos duobės šlaitų nuolydžio kampas turi būti pasirinktas atsižvelgiant į grunto tipą pagal Techninių specifikacijų 4.5 punktą.

| | | | | |
|----------------------|---|---|---|------------|
| 0 | 2019-08 | PRITARIMUI IR STATYBAI | | |
| LAIDA | DATA | LAIKOS STATUSAS. KEITIMO PRIEŽASTIS (JEI TAIKOMA) | | |
| KVAL. PATV. DOK. NR. | | | STATINIO PROJEKTO PAVADINIMAS KOMUNALINIŲ ATLIEKŲ KONTEINERIŲ AIKŠTELIŲ ĮRENGIMAS IR KOMUNALINIŲ ATLIEKŲ KONTEINERIŲ AIKŠTELĖMS ĮSIGIJIMAS VILNIAUS MIESTE | |
| 36595 | | | SPV | V. ZORŪBA |
| 35504 | SPDV | J. DAUGNORIENĖ | | |
| | INŽ. | N. BRAZDEIKYTĖ | | |
| LT | STATYTOJAS IR (ARBA) UŽSAKOVAS UAB „VILNIAUS APSKRITIES ATLIEKŲ TVARKYMO CENTRAS“ LVOVO 89-75, LT-08104 VILNIUS | | DOKUMENTO PAVADINIMAS Aikštelės Nr. 540 T. Ševčenkos g. 19A, Naujamiesčio sen., pjūviai M 1:50 | LAIDA 0 |
| | | | DOKUMENTO ŽYMUO 8160-00-SPP.0540-B-02 | LAPAS 1 |
| | | | | LAPŲ 1 |

Aikštelės Nr.

540

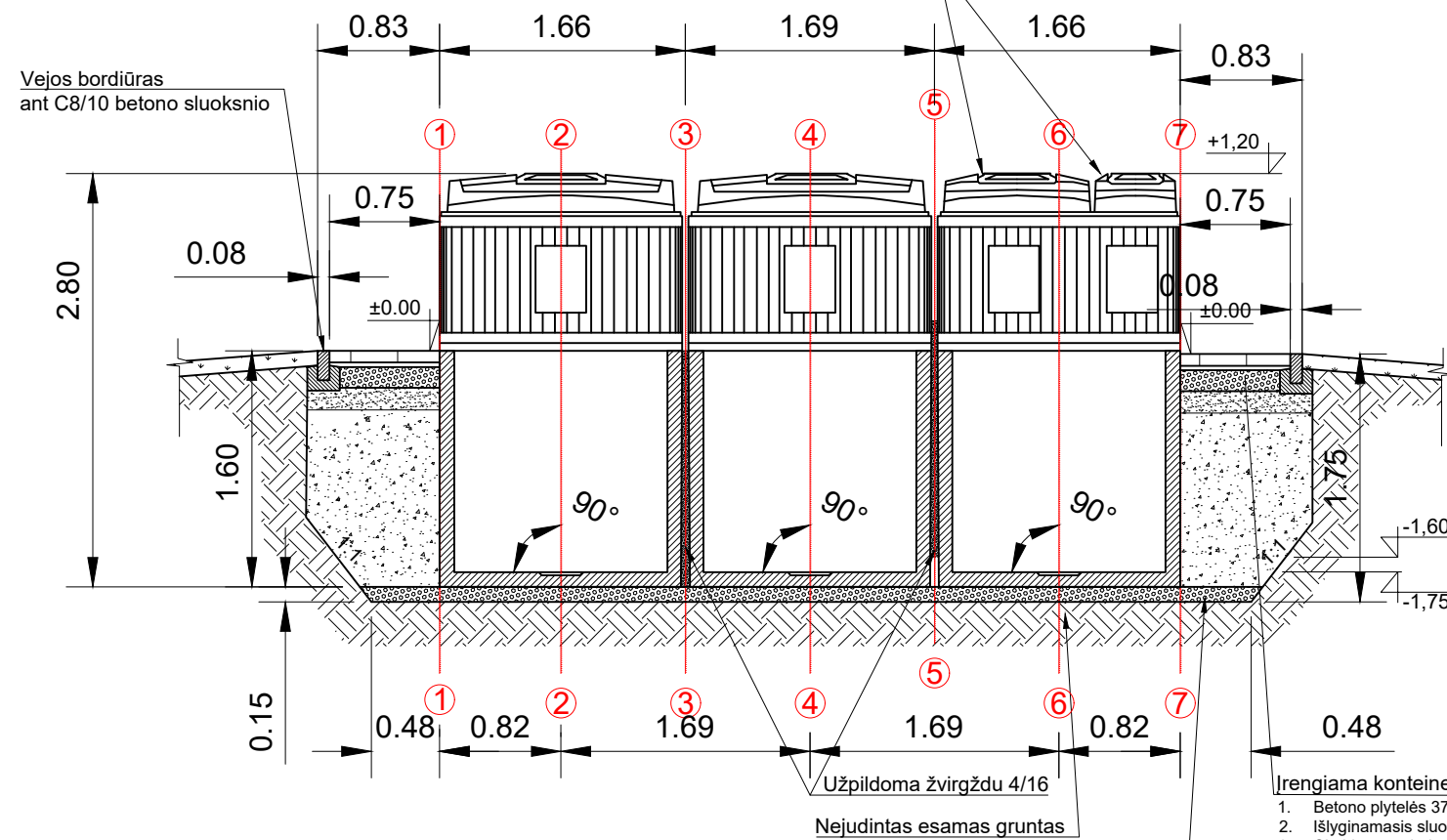
B3 Tipas

Naujamiesčio sen.

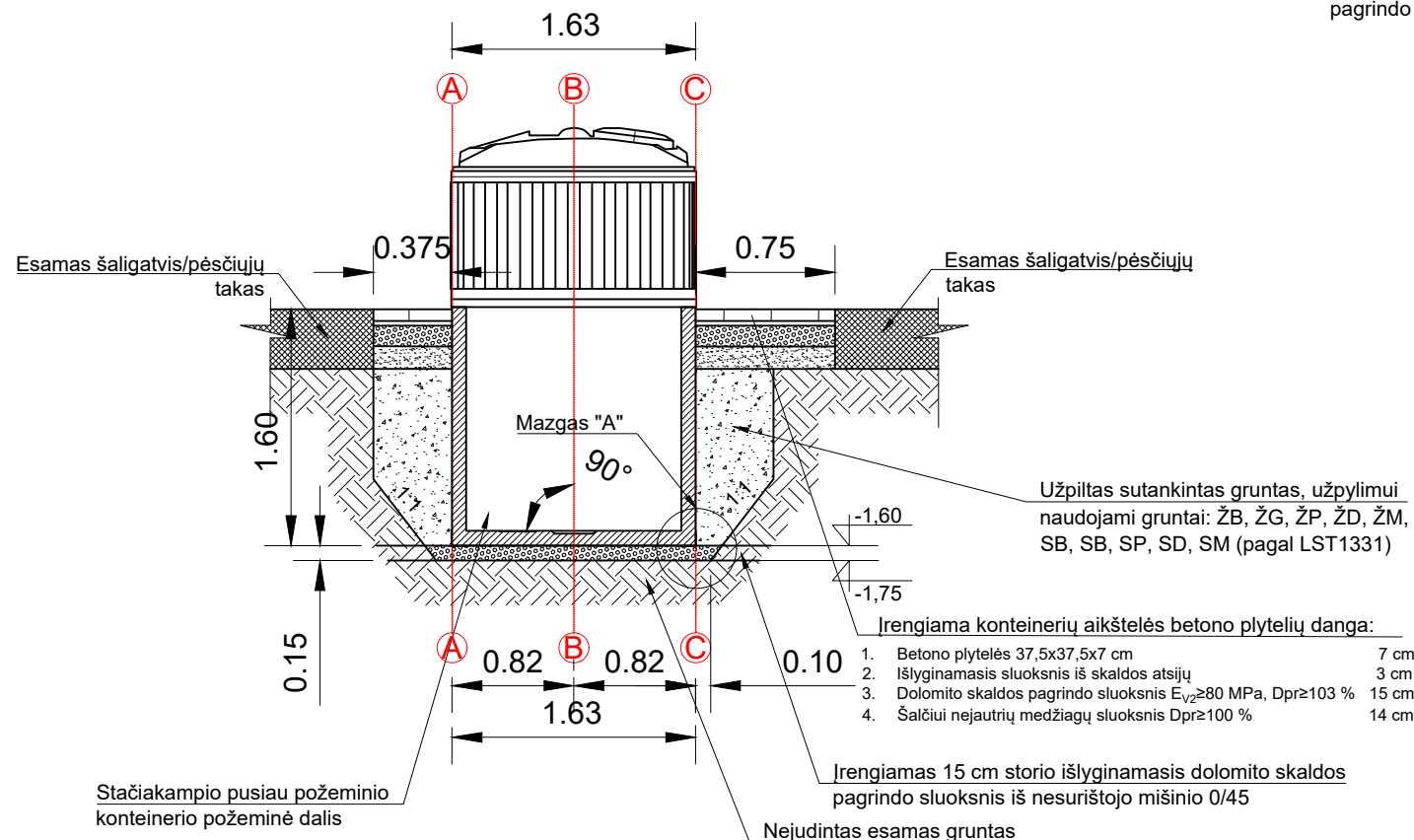
T. Ševčenkos g. 19A

Pjūvis 1-1

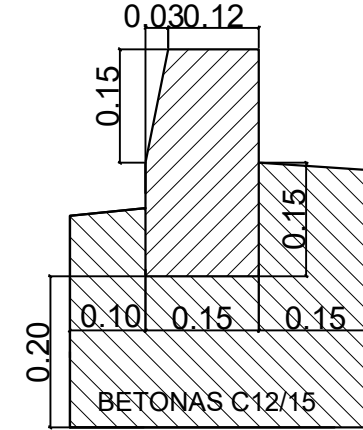
5 m³ talpos stačiakampio pusiau požeminio konteinerio antžeminė dalis su dviem angomis atliekoms įdėti (uždengiamos dangčiais), konteinerio viduje integruoti du atskiri vidiniai konteineriai



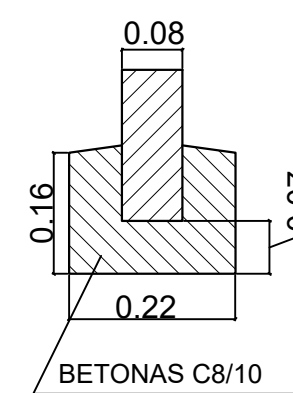
Pjūvis 2-2



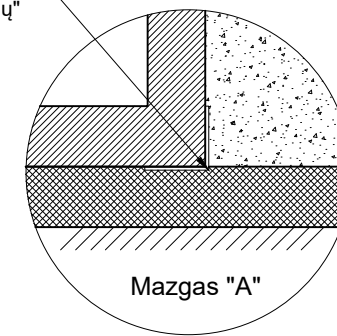
BETONINIS GATVĖS BORDIŪRAS M1:10



BETONINIS VEJOS BORDIŪRAS M1:10



Montavimo pagrindo L formos plieninis profilis 100 x 100 x 6 mm L-6,70 m; 2 vnt. (skirta montavimo pagrindo "bėgių" suformavimui siekiant greitai ir tiksliai išdėstyti konteinerius)



Gatvės bordiūro mazgas

Įrengiama konteinerių aikštelės betono plytelių danga:

1. Betono plytelės 37,5x37,5x7 cm 7 cm
2. Išlyginamasis sluoksnis iš skaldos atsijų 3 cm
3. Skaldos pagrindo sluoksnis $E_{v2} \geq 80$ MPa, Dpr ≥ 103 % 15 cm
4. Šalčiui nejautrių medžiagų sluoksnis Dpr ≥ 100 % 14 cm

Įrengiamas 15 cm storio išlyginamasis dolomito skaldos pagrindo sluoksnis iš nesurišto mišinio 0/16

Pastabos:

1. Matmenys nurodyti metrais, jei nenurodyta kitaip;
2. Aukščiai nurodyti metrais;
3. Aukščių sistema LAS07;
4. Komunalinių atliekų surinkimo aikštelių konteineriams kasamos duobės šlaitų nuolydžio kampas turi būti pasirinktas atsižvelgiant į grunto tipą pagal Techninių specifikacijų 4.5 punktą.

| | | | | |
|----------------------|---|--|---|--|
| 0 | 2019-11 | PRITARIMUI IR STATYBAI | | |
| LAIDA | DATA | LAI DOS STATUSAS. KEITIMO PRIEŽASTIS (JEI TAIKOMA) | | |
| KVAL. PATV. DOK. NR. | | | STATINIO PROJEKTO PAVADINIMAS KOMUNALINIŲ ATLIEKŲ KONTEINERIŲ AIKŠTELIŲ ĮRENGIMAS IR KOMUNALINIŲ ATLIEKŲ KONTEINERIŲ AIKŠTELĖMS ĮSIGIJIMAS VILNIAUS MIESTE | |
| | | | STATINIO NUMERIS IR PAVADINIMAS KOMUNALINIŲ ATLIEKŲ KONTEINERIŲ AIKŠTELĖS NR. 549, PELESOS G. 47, NAUJININKŲ SENIŪNIJOJE, VILNIAUS MIESTE STATYBOS PROJEKTAS | |
| 36595 | SPV | V. ZORŪBA | | DOKUMENTO PAVADINIMAS Aikštelės Nr. 549 Pelesos g. 47, Naujininkų sen., pjūviai M 1:50 |
| 35504 | SPDV | J. DAUGNORIENĖ | | |
| | INŽ. | E. MURAUŠKAITĖ | | LAIDA |
| | | | | 0 |
| LT | STATYTOJAS IR (ARBA) UŽSAKOVAS UAB „VILNIAUS APSKRITIES ATLIEKŲ TVARKYMO CENTRAS“ LVOVO 89-75, LT-08104 VILNIUS | | DOKUMENTO ŽYMUO | LAPAS |
| | | | 8160-00-SPP.0549-B-02 | LAPŲ |
| | | | | 1 |
| | | | | 1 |

Aikštelės Nr.

549

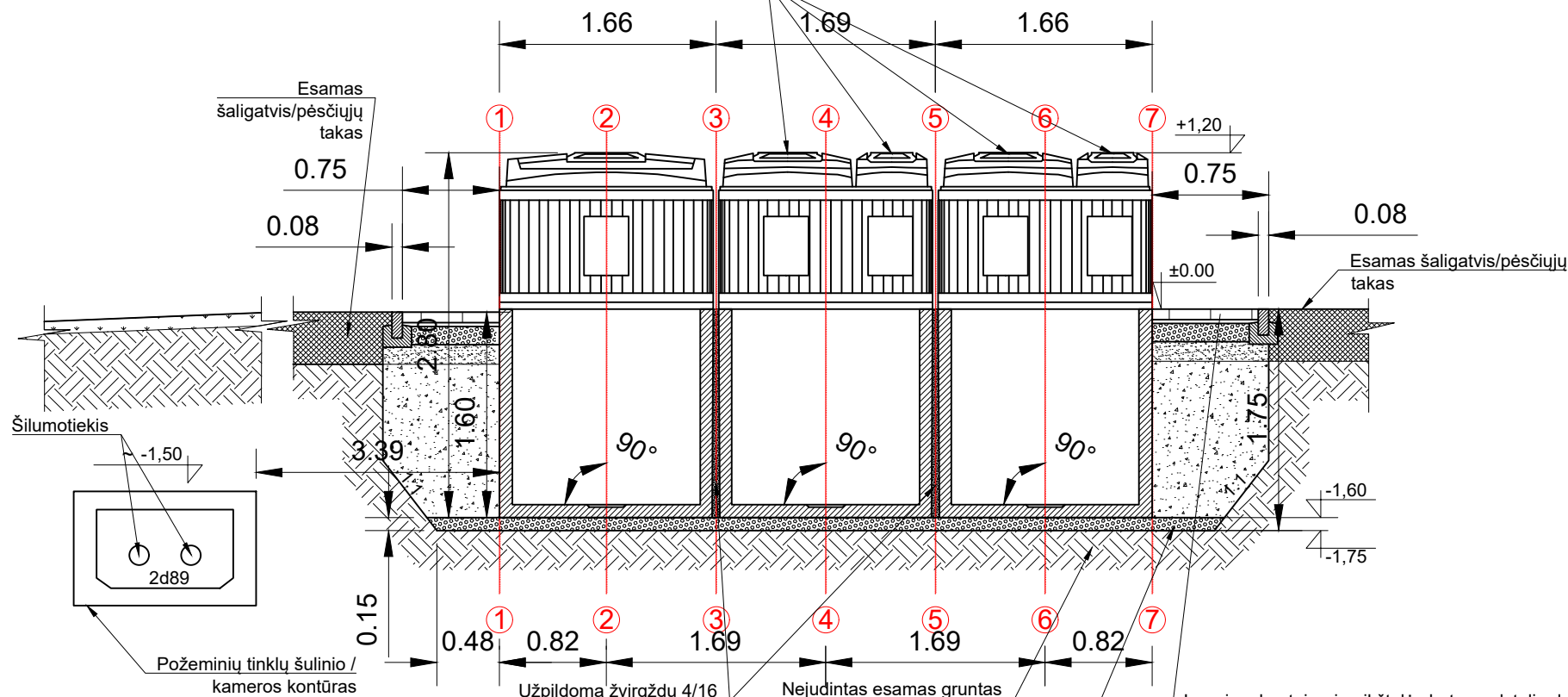
B3 Tipas

Naujininkų sen.

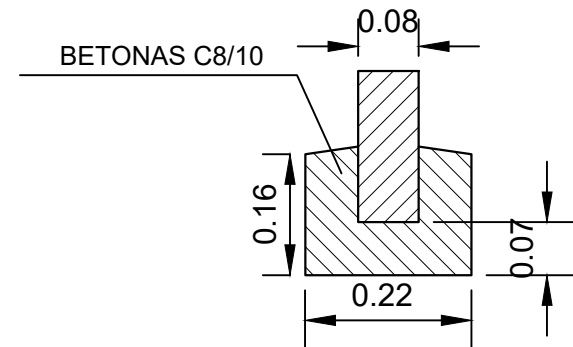
Pelesos g. 47

Pjūvis 1-1

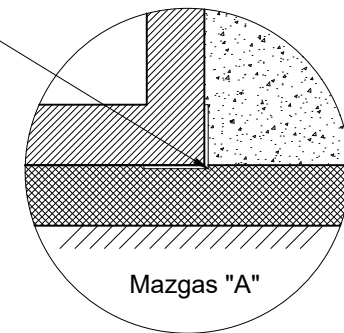
5 m³ talpos stačiakampio pusiau požeminio konteinerio antžeminė dalis su dviem angomis atliekoms įdėti (uždengiamos dangčiais), konteinerio viduje integruoti du atskiri vidiniai konteineriai



BETONINIS VEJOS BORDIŪRAS M1:10

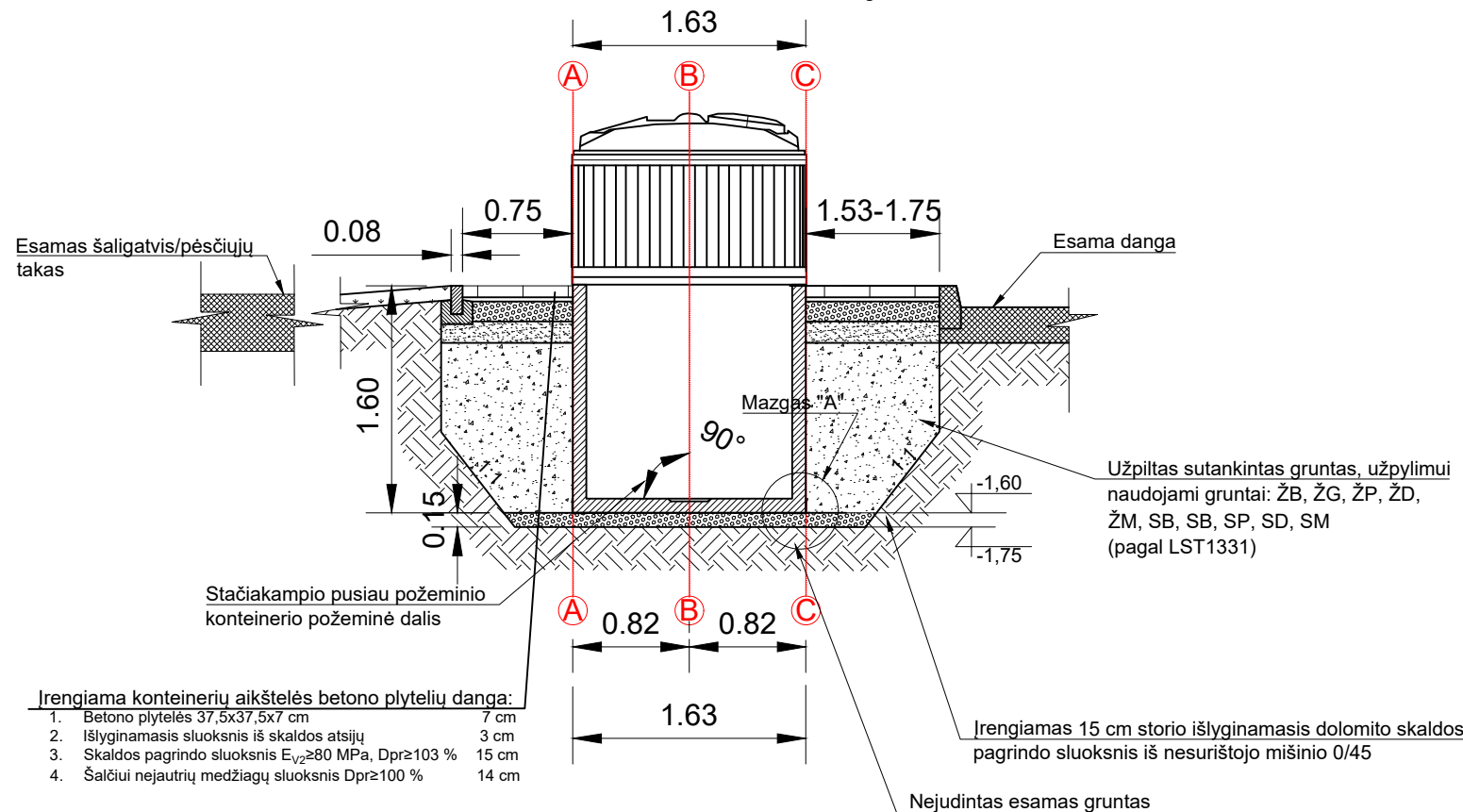


Montavimo pagrindo L formos plieninis profilis 100 x 100 x 6 mm L-6,70 m; 2 vnt. (skirta montavimo pagrindo "bėgių" suformavimui siekiant greitai ir tiksliai išdėstyti konteinerius)



- Įrengiama konteinerių aikštelės betono plytelių danga:
- | | |
|--|-------|
| 1. Betono plytelės 37,5x37,5x7 cm | 7 cm |
| 2. Išlyginamasis sluoksnis iš skaldos atsijų | 3 cm |
| 3. Skaldos pagrindo sluoksnis E _{v2} ≥80 MPa, Dpr≥103 % | 15 cm |
| 4. Šalčiui nejautrių medžiagų sluoksnis Dpr≥100 % | 14 cm |

Pjūvis 2-2



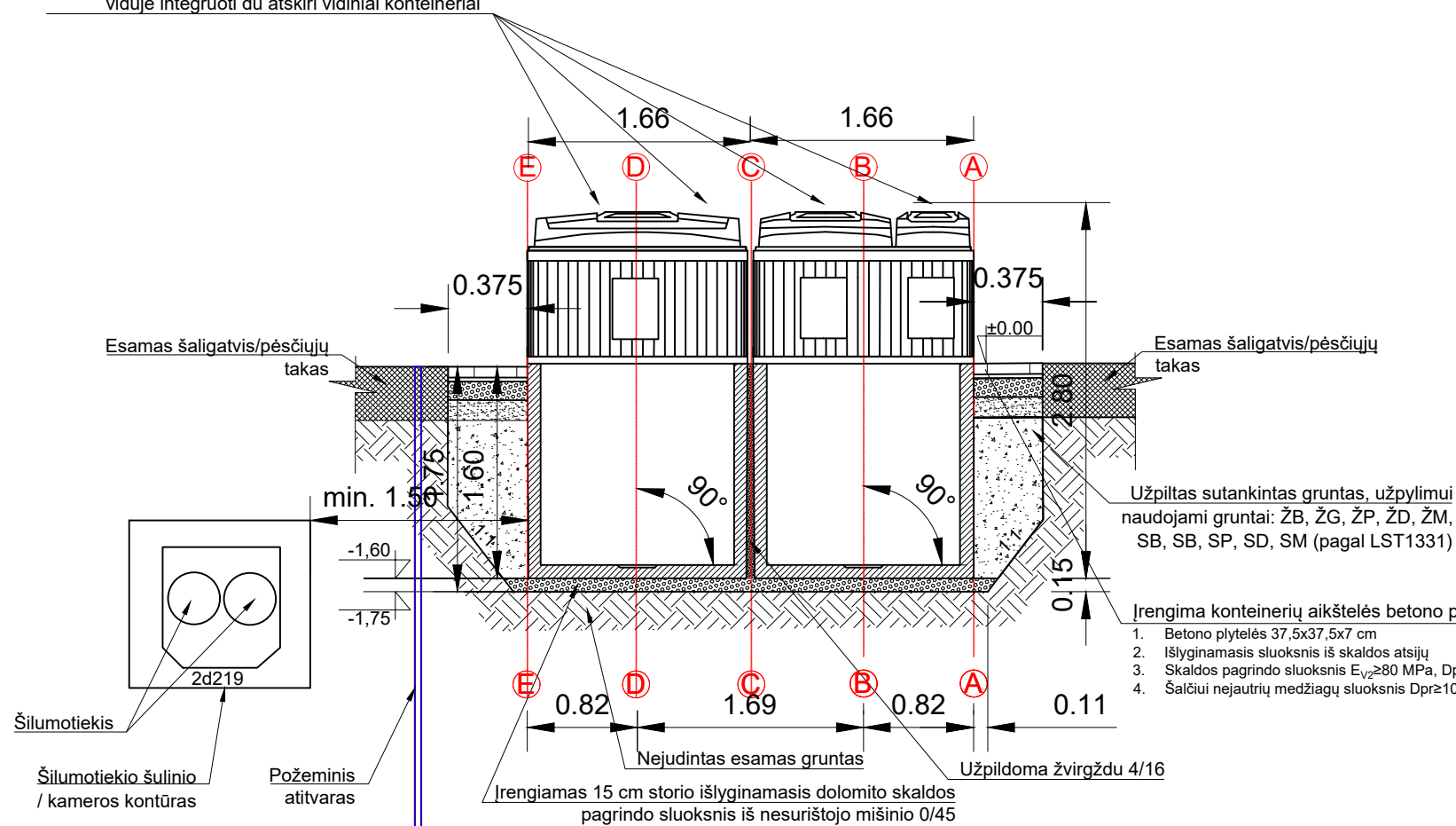
Pastabos:

1. Matmenys nurodyti metrais, jei nenurodyta kitaip;
2. Aukščiai nurodyti metrais;
3. Aukščių sistema LAS07;
4. Komunalinių atliekų surinkimo aikštelių konteineriams kasamos duobės šlaitų nuolydžio kampas turi būti pasirinktas atsižvelgiant į grunto tipą pagal Techninių specifikacijų 4.5 punktą.

| | | |
|----------------------|---|--|
| 0 | 2019-09 | PRITARIMUI IR STATYBAI |
| LAIDA | DATA | LAIKOS STATUSAS. KEITIMO PRIEŽASTIS (JEI TAIKOMA) |
| KVAL. PATV. DOK. NR. | | STATINIO PROJEKTO PAVADINIMAS KOMUNALINIŲ ATLIEKŲ KONTEINERIŲ AIKŠTELIŲ ĮRENGIMAS IR KOMUNALINIŲ ATLIEKŲ KONTEINERIŲ AIKŠTELĖMS ĮSIGIJIMAS VILNIAUS MIESTE |
| 36595 | SPV | V. ZORŪBA |
| 35504 | SPDV | J. DAUGNORIENĖ |
| | INŽ. | E. MURAUŠKAITĖ |
| | | STATINIO NUMERIS IR PAVADINIMAS KOMUNALINIŲ ATLIEKŲ KONTEINERIŲ AIKŠTELĖS NR. 936, A. JUOZAPAVIČIAUS G. 10, ŠNIPIŠKIŲ SENIŪNIJOJE, VILNIAUS MIESTE STATYBOS PROJEKTAS |
| | | DOKUMENTO PAVADINIMAS Aikštelės Nr. 936 A. Juozapavičiaus g. 10, Šnipiškių sen., pjūviai M 1:50 |
| LT | STATYTOJAS IR (ARBA) UŽSAKOVAS UAB „VILNIAUS APSKRITIES ATLIEKŲ TVARKYMO CENTRAS“ LVOVO 89-75, LT-08104 VILNIUS | DOKUMENTO ŽYMUO 8160-00-SPP.0936-B-02 |
| | | LAPAS |
| | | LAPŲ |
| | | 1 |
| | | 1 |

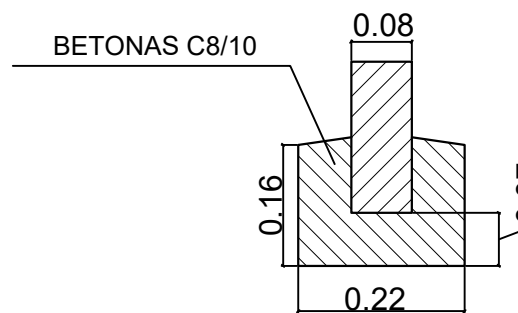
5 m³ talpos stačiakampio pusiau požeminio konteinerio antžeminė dalis su dviem angomis atliekoms įdėti (uždengiamos dangčiais), konteinerio viduje integruoti du atskiri vidiniai konteineriai

Pjūvis 1-1

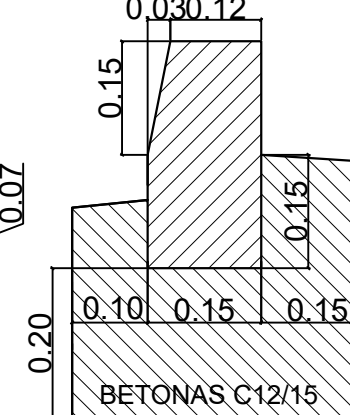


- Irengima konteinerių aikštelės betono plytelių danga:
1. Betono plytelės 37,5x37,5x7 cm 7 cm
 2. Išlyginamasis sluoksnis iš skaldos atsijų 3 cm
 3. Skaldos pagrindo sluoksnis $E_{v2} \geq 80$ MPa, Dpr ≥ 103 % 15 cm
 4. Šaltiui nejautrių medžiagų sluoksnis Dpr ≥ 100 % 14 cm

BETONINIS VEJOS BORDIŪRAS M1:10



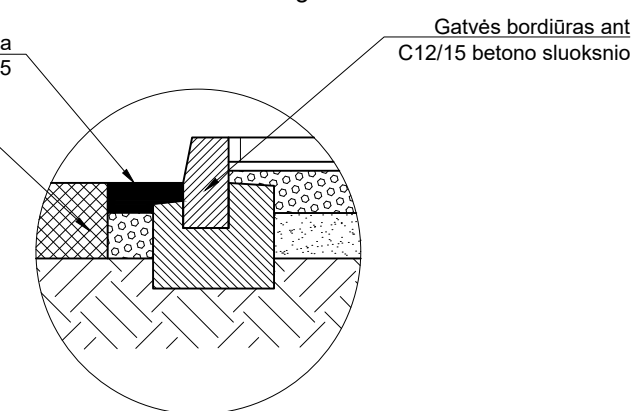
BETONINIS GATVĖS BORDIŪRAS M1:10



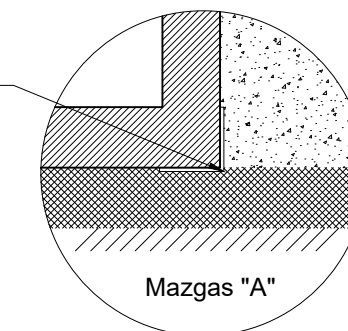
Gatvės bordiūro mazgas

Atstatoma asfalto dangos konstrukcija ant skaldos pagrindo sluoksnio 0/45

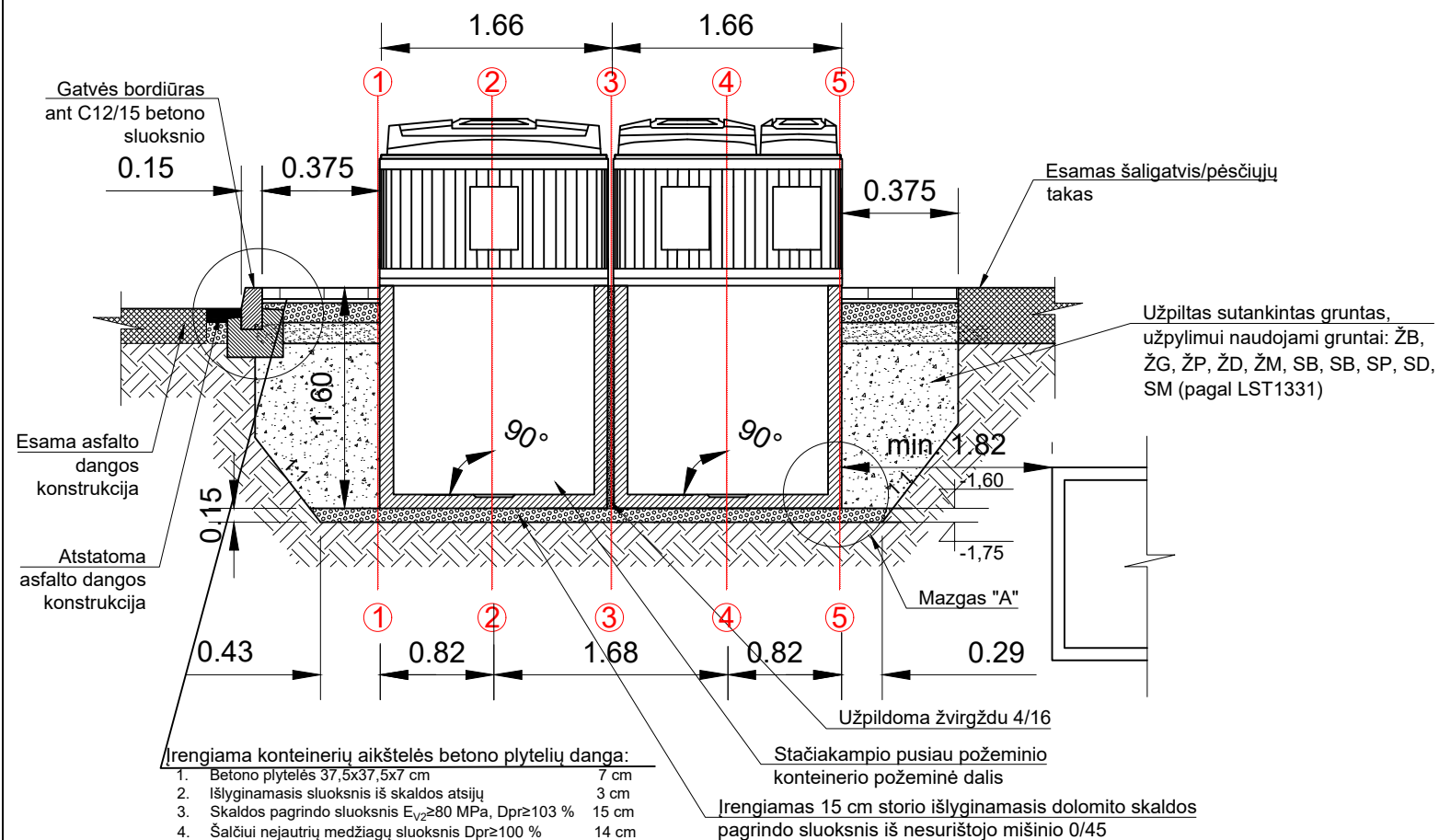
Esama asfalto dangos konstrukcija



Montavimo pagrindo L formos plieninis profilis 100 x 100 x 6 mm L-6,70 m; 2 vnt. (skirta montavimo pagrindo "bėgių" suformavimui siekiant greitai ir tiksliai išdėstyti konteinerius)



Pjūvis 2-2



- Irengiamas 15 cm storio išlyginamasis dolomito skaldos pagrindo sluoksnis iš nesurištojo mišinio 0/45:
1. Betono plytelės 37,5x37,5x7 cm 7 cm
 2. Išlyginamasis sluoksnis iš skaldos atsijų 3 cm
 3. Skaldos pagrindo sluoksnis $E_{v2} \geq 80$ MPa, Dpr ≥ 103 % 15 cm
 4. Šaltiui nejautrių medžiagų sluoksnis Dpr ≥ 100 % 14 cm

Pastabos:

1. Matmenys nurodyti metrais, jei nenurodyta kitaip;
2. Aukščiai nurodyti metrais;
3. Aukščių sistema LAS07;
4. Komunalinių atliekų surinkimo aikštelių konteineriams kasamos duobės šlaitų nuolydžio kampas turi būti pasirinktas atsižvelgiant į grunto tipą pagal Techninių specifikacijų 4.5 punktą.

| | | | |
|----------------------|---|---|--|
| 0 | 2019-12 | PRITARIMUI IR STATYBAI | |
| LAIDA | DATA | LAIDOS STATUSAS. KEITIMO PRIEŽASTIS (JEI TAIKOMA) | |
| KVAL. PATV. DOK. NR. | | | STATINIO PROJEKTO PAVADINIMAS KOMUNALINIŲ ATLIEKŲ KONTEINERIŲ AIKŠTELIŲ ĮRENGIMAS IR KOMUNALINIŲ ATLIEKŲ KONTEINERIŲ AIKŠTELĖMS ĮSIGIJIMAS VILNIAUS MIESTE |
| | | | STATINIO NUMERIS IR PAVADINIMAS KOMUNALINIŲ ATLIEKŲ KONTEINERIŲ AIKŠTELĖS NR. 1137, RINKTINĖS G. 48B, ŠNIPIŠKIŲ SENIŪNIJOJE, VILNIAUS MIESTE STATYBOS PROJEKTAS |
| 36595 | SPV | V. ZORŪBA | DOKUMENTO PAVADINIMAS Aikštelės Nr. 1137 Rinktinės g. 48B, Šnipiškių sen., pjūviai M 1:50 |
| 35504 | SPDV | J. DAUGNORIENĖ | |
| | INŽ. | E. MURAUŠKAITĖ | LAIDA |
| | | | 0 |
| LT | STATYTOJAS IR (ARBA) UŽSAKOVAS UAB „VILNIAUS APSKRITIES ATLIEKŲ TVARKYMO CENTRAS“ LVOVO 89-75, LT-08104 VILNIUS | | DOKUMENTO ŽYMUO 8160-00-SPP.1137-B-02 |
| | | | LAPAS |
| | | | LAPŲ |
| | | | 1 |
| | | | 1 |

Aikštelės Nr.

1137

B2 Tipas

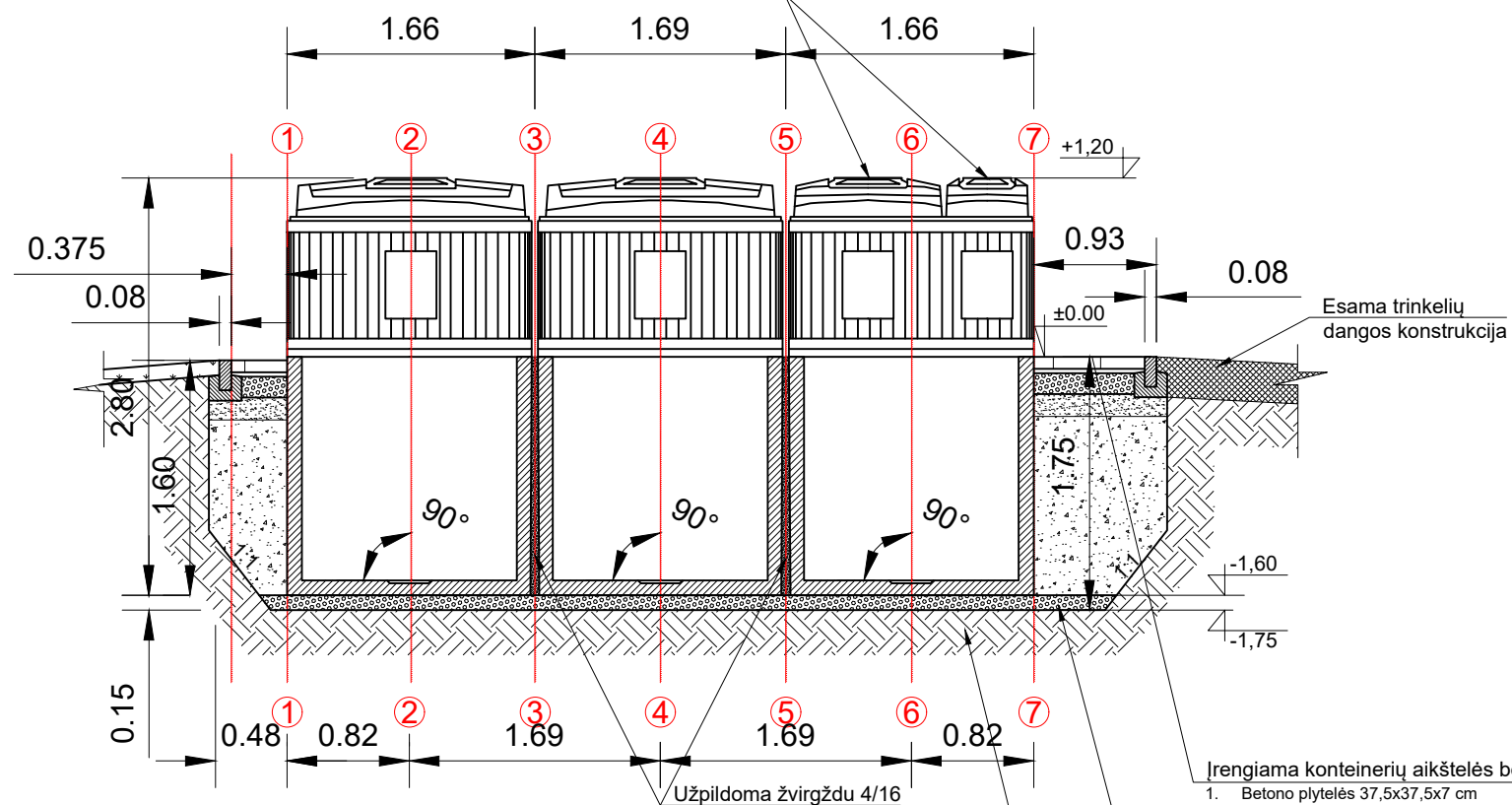
Šnipiškių sen.

Rinktinės g. 48B

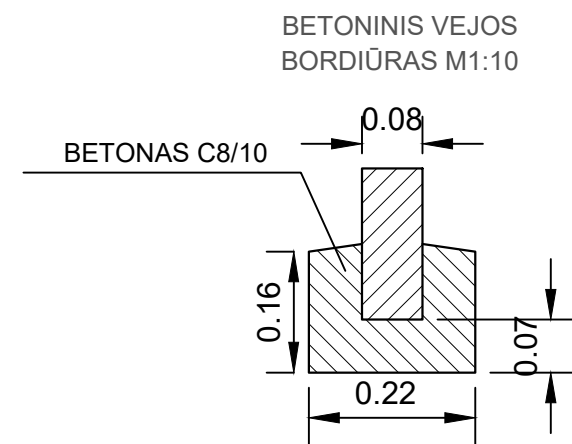
| |
|------------------|
| Aikštelės Nr. |
| 1143 |
| B3 Tipas |
| Vilkpėdės sen. |
| Savanorių pr. 56 |

Pjūvis 1-1

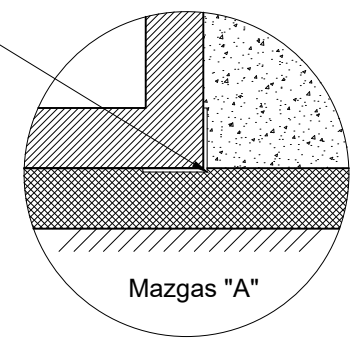
5 m³ talpos stačiakampio pusiau požeminio konteinerio antžeminė dalis su dviem angomis atliekoms įdėti (uždengiamos dangčiais), konteinerio viduje integruoti du atskiri vidiniai konteineriai



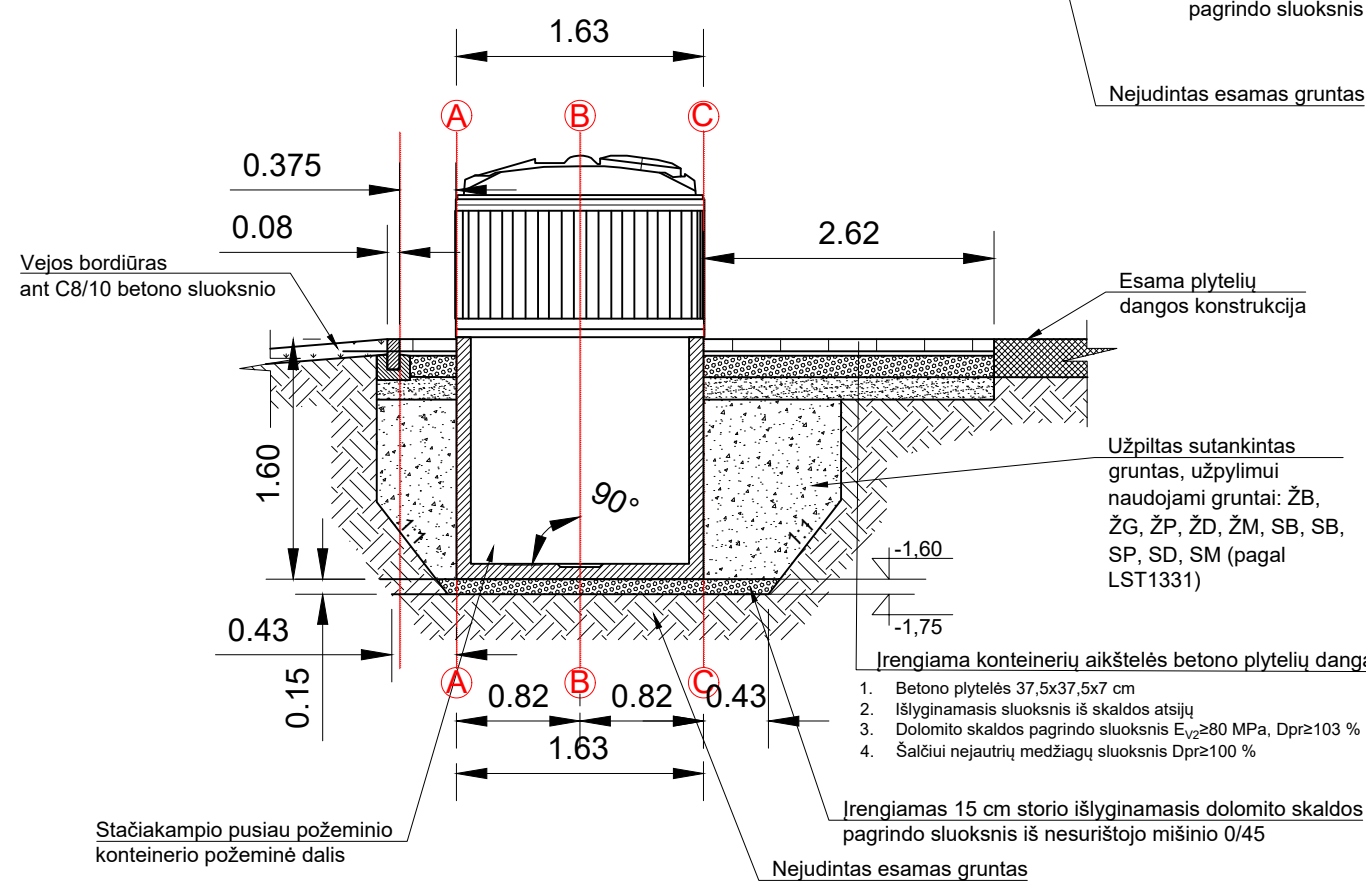
- Įrengiama konteinerių aikštelės betonų plytelių danga:
1. Betonų plytelės 37,5x37,5x7 cm 7 cm
 2. Išlyginamasis sluoksnis iš skaldos atsijų 3 cm
 3. Skaldos pagrindo sluoksnis $E_{vd} \geq 80$ MPa, Dpr ≥ 103 % 15 cm
 4. Šalčiui nejautrių medžiagų sluoksnis Dpr ≥ 100 % 14 cm



Montavimo pagrindo L formos plieninis profilis 100 x 100 x 6 mm L-6,70 m; 2 vnt. (skirta montavimo pagrindo "bėgių" suformavimui siekiant greitai ir tiksliai išdėstyti konteinerius)



Pjūvis 2-2



- Įrengiamas 15 cm storio išlyginamasis dolomito skaldos pagrindo sluoksnis iš nesurištojo mišinio 0/45

- Įrengiama konteinerių aikštelės betonų plytelių danga:
1. Betonų plytelės 37,5x37,5x7 cm 7 cm
 2. Išlyginamasis sluoksnis iš skaldos atsijų 3 cm
 3. Dolomito skaldos pagrindo sluoksnis $E_{vd} \geq 80$ MPa, Dpr ≥ 103 % 15 cm
 4. Šalčiui nejautrių medžiagų sluoksnis Dpr ≥ 100 % 14 cm

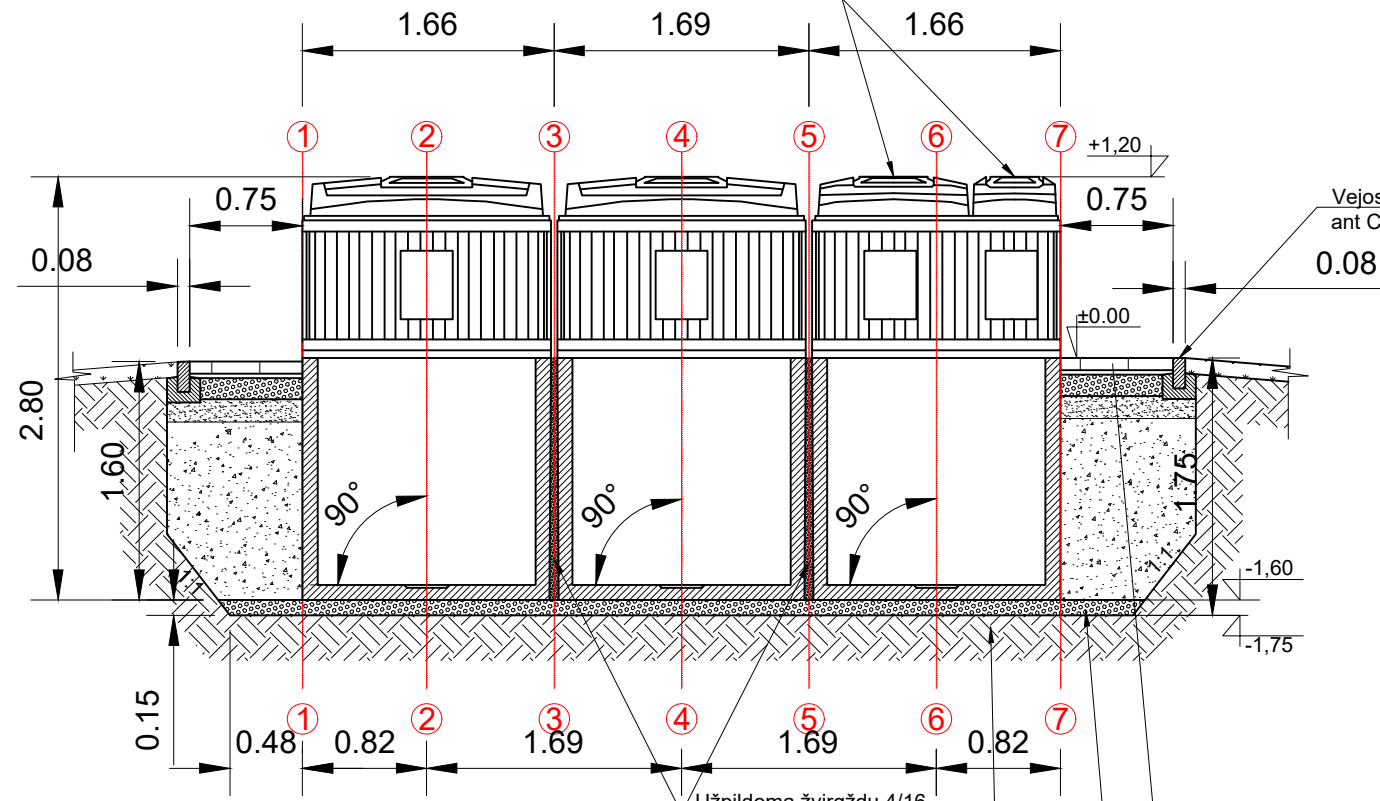
Pastabos:

1. Matmenys nurodyti metrais, jei nenurodyta kitaip;
2. Aukščiai nurodyti metrais;
3. Aukščių sistema LAS07;
4. Komunalinių atliekų surinkimo aikštelių konteineriams kasamos duobės šlaitų nuolydžio kampas turi būti pasirinktas atsižvelgiant į grunto tipą pagal Techninių specifikacijų 4.5 punktą.

| | | | |
|----------------------|---|---|--|
| 0 | 2020-04 | PRITARIMUI IR STATYBAI | |
| LAIDA | DATA | LAIDOS STATUSAS. KEITIMO PRIEŽASTIS (JEI TAIKOMA) | |
| KVAL. PATV. DOK. NR. | | | STATINIO PROJEKTO PAVADINIMAS KOMUNALINIŲ ATLIEKŲ KONTEINERIŲ AIKŠTELIŲ ĮRENGIMAS IR KOMUNALINIŲ ATLIEKŲ KONTEINERIŲ AIKŠTELĖMS ĮSIGIJIMAS VILNIAUS MIESTE |
| | | | STATINIO NUMERIS IR PAVADINIMAS KOMUNALINIŲ ATLIEKŲ KONTEINERIŲ AIKŠTELĖS NR. 1143, SAVANORIŲ PR. 56, VILKPĖDĖS SENIŪNIJOJE, VILNIAUS MIESTE STATYBOS PROJEKTAS |
| 36595 | SPV | V. ZORŪBA | DOKUMENTO PAVADINIMAS Aikštelės Nr. 1143 Savanorių pr. 56 Vilkpėdės sen., pjūviai M 1:50 |
| 35504 | SPDV | J. DAUGNORIENĖ | |
| | INŽ. | E. MURAUŠKAITĖ | LAIDA |
| | | | 0 |
| LT | STATYTOJAS IR (ARBA) UŽSAKOVAS UAB „VILNIAUS APSKRITIES ATLIEKŲ TVARKYMO CENTRAS“ LVOVO 89-75, LT-08104 VILNIUS | | DOKUMENTO ŽYMUO 8160-00-SPP.1143-B-02 |
| | | | LAPAS |
| | | | LAPŲ |
| | | | 1 |
| | | | 1 |

Pjūvis 1-1

5 m³ talpos stačiakampio pusiau požeminio konteinerio antžeminė dalis su dviem angomis atliekoms įdėti (uždengiamos dangčiais), konteinerio viduje integruoti du atskiri vidiniai konteineriai

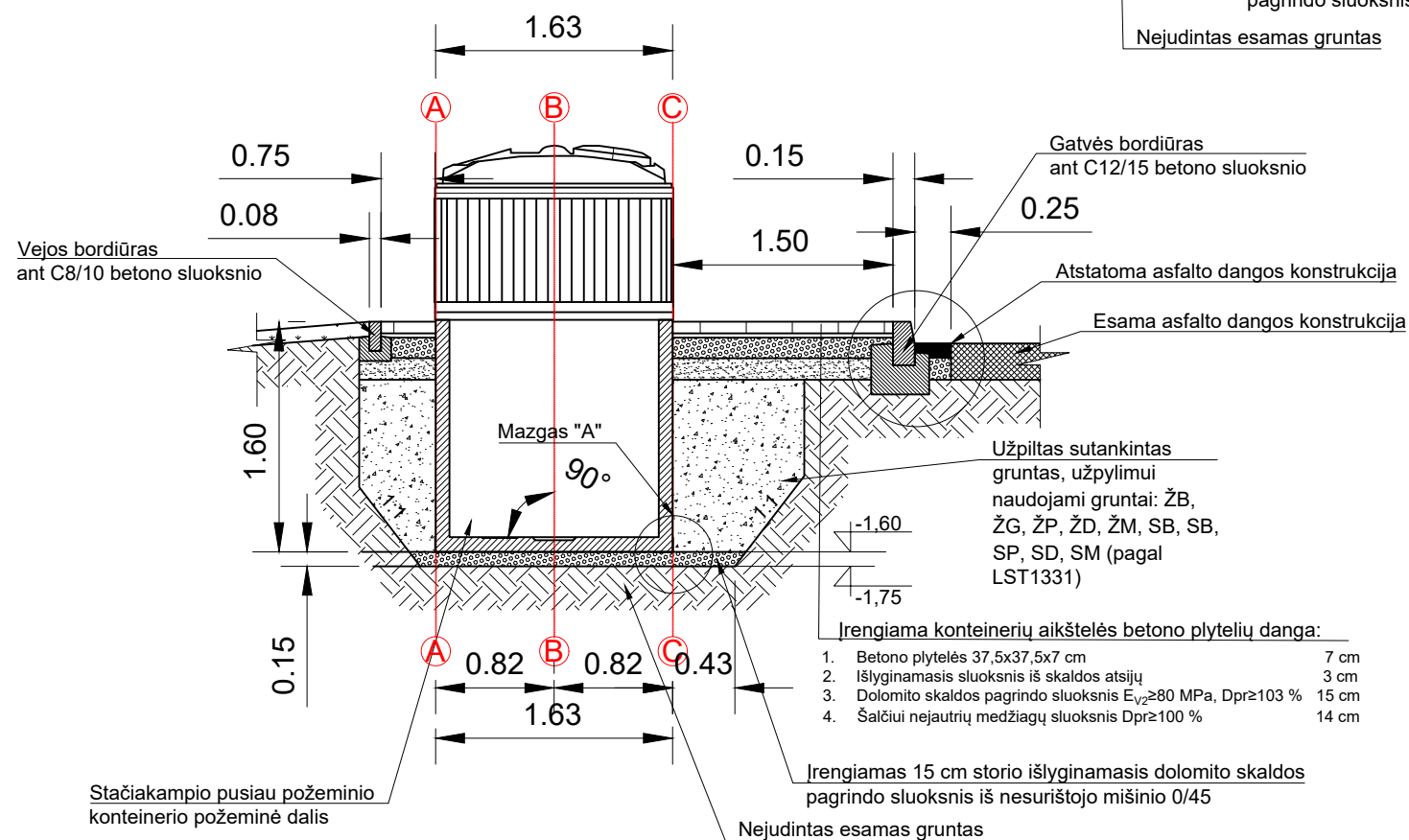


- Įrengiama konteinerių aikštelės betono plytelių danga:
1. Betono plytelės 37,5x37,5x7 cm 7 cm
 2. Išlyginamasis sluoksnis iš skaldos atsijų 3 cm
 3. Skaldos pagrindo sluoksnis $E_{vd} \geq 80$ MPa, $D_{pr} \geq 103$ % 15 cm
 4. Šalčiui nejautrių medžiagų sluoksnis $D_{pr} \geq 100$ % 14 cm

Įrengiamas 15 cm storio išlyginamasis dolomito skaldos pagrindo sluoksnis iš nesurištojo mišinio 0/45

Nejudintas esamas gruntas

Pjūvis 2-2

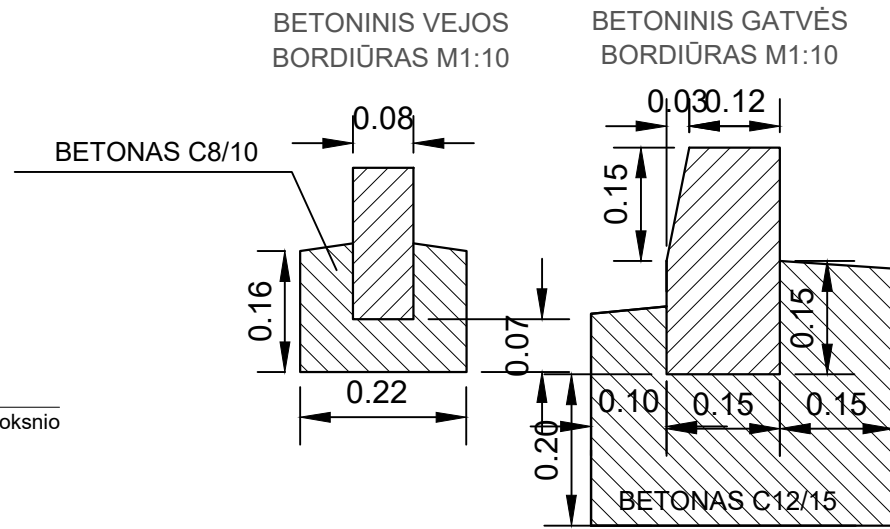


- Įrengiama konteinerių aikštelės betono plytelių danga:
1. Betono plytelės 37,5x37,5x7 cm 7 cm
 2. Išlyginamasis sluoksnis iš skaldos atsijų 3 cm
 3. Dolomito skaldos pagrindo sluoksnis $E_{vd} \geq 80$ MPa, $D_{pr} \geq 103$ % 15 cm
 4. Šalčiui nejautrių medžiagų sluoksnis $D_{pr} \geq 100$ % 14 cm

Įrengiamas 15 cm storio išlyginamasis dolomito skaldos pagrindo sluoksnis iš nesurištojo mišinio 0/45

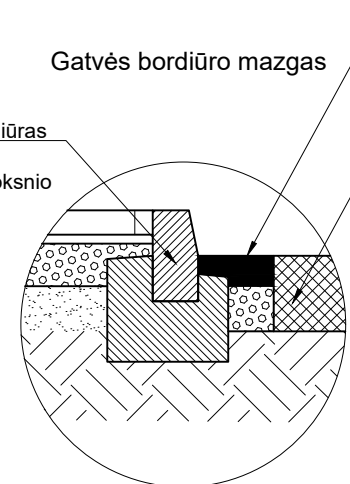
Nejudintas esamas gruntas

Stačiakampio pusiau požeminio konteinerio požeminė dalis

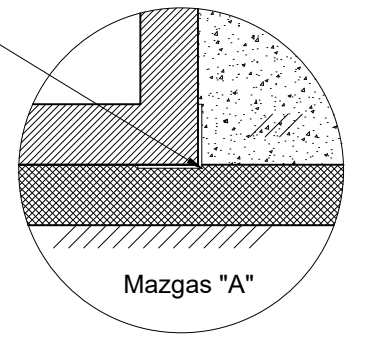


Atstatoma asfalto dangos konstrukcija ant skaldos pagrindo sluoksnio 0/45
Esama asfalto dangos konstrukcija

Gatvės bordiūras ant C12/15 betono sluoksnio



Montavimo pagrindo L formos plieninis profilis 100 x 100 x 6 mm L-6,70 m; 2 vnt. (skirta montavimo pagrindo "bėgių" suformavimui siekiant greitai ir tiksliai išdėstyti konteinerius)



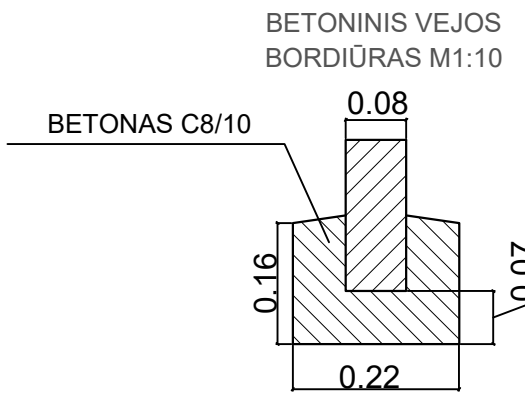
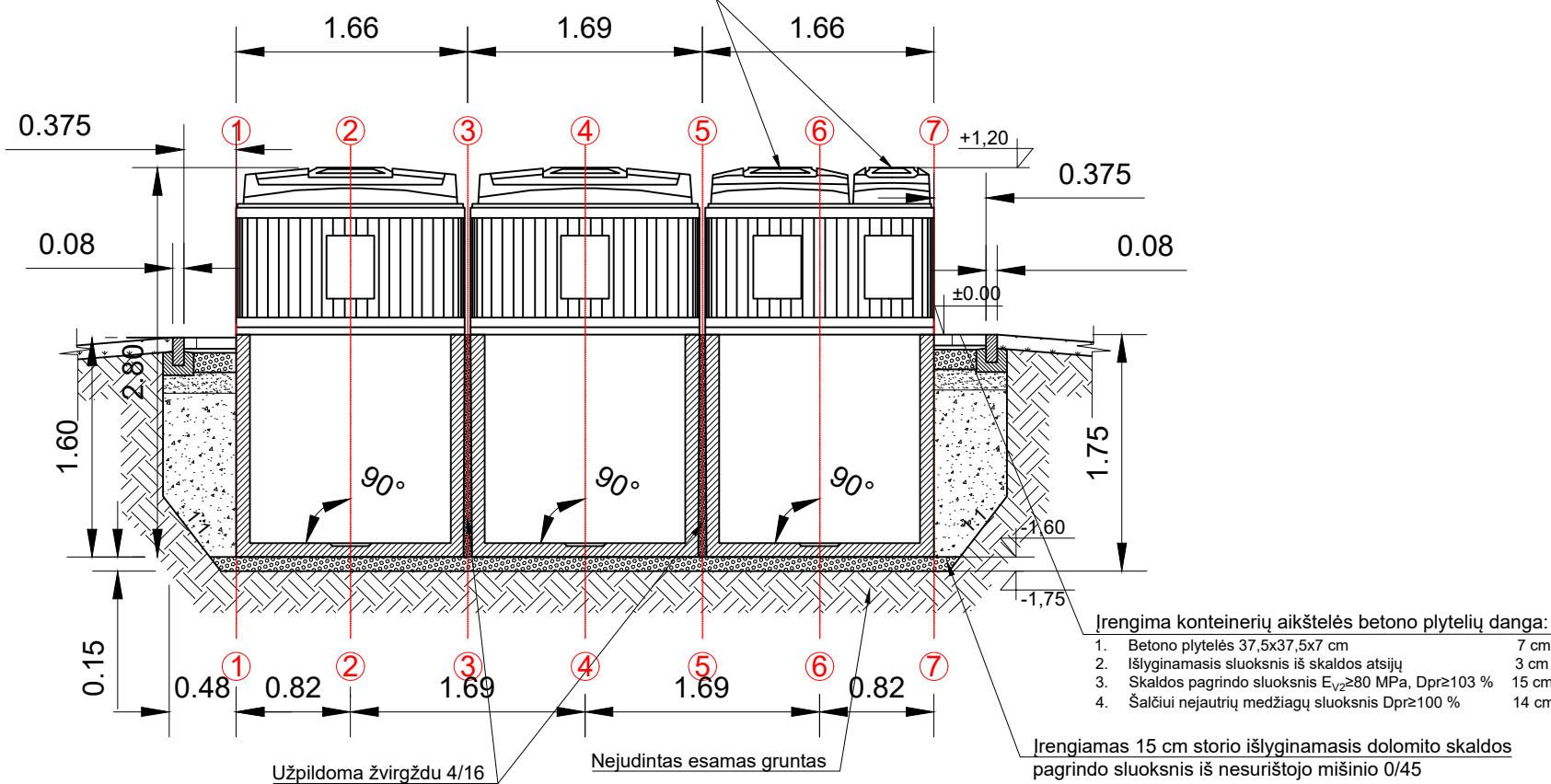
Pastabos:

1. Matmenys nurodyti metrais, jei nenurodyta kitaip;
2. Aukščiai nurodyti metrais;
3. Aukščių sistema LAS07;
4. Komunalinių atliekų surinkimo aikštelių konteineriams kasamos duobės šlaitų nuolydžio kampas turi būti pasirinktas atsižvelgiant į grunto tipą pagal Techninių specifikacijų 4.5 punktą.

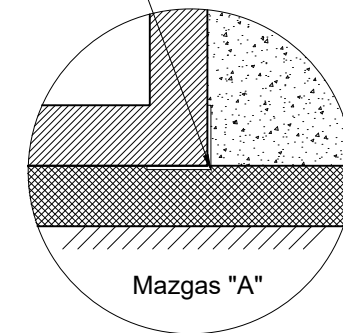
| | | | |
|----------------------|---|---|--|
| 0 | 2020-01 | PRITARIMUI IR STATYBAI | |
| LAIDA | DATA | LAIDOS STATUSAS. KEITIMO PRIEŽASTIS (JEI TAIKOMA) | |
| KVAL. PATV. DOK. NR. | | | STATINIO PROJEKTO PAVADINIMAS KOMUNALINIŲ ATLIEKŲ KONTEINERIŲ AIKŠTELIŲ ĮRENGIMAS IR KOMUNALINIŲ ATLIEKŲ KONTEINERIŲ AIKŠTELĖMS ĮSIGIJIMAS VILNIAUS MIESTE |
| | | | STATINIO NUMERIS IR PAVADINIMAS KOMUNALINIŲ ATLIEKŲ KONTEINERIŲ AIKŠTELĖS NR. 1164, P. VILEIŠIO G. 14, ANTAKALNIO SENIŪNIJOJE, VILNIAUS MIESTE STATYBOS PROJEKTAS |
| 36595 | SPV | V. ZORŪBA | DOKUMENTO PAVADINIMAS Aikštelės Nr. 1164 P. Vileišio g. 14, Antakalnio sen., pjūviai M 1:50 |
| 35504 | SPDV | J. DAUGNORIENĖ | |
| | INŽ. | E. MURAUŠKAITĖ | LAIDA |
| | | | 0 |
| LT | STATYTOJAS IR (ARBA) UŽSAKOVAS UAB „VILNIAUS APSKRITIES ATLIEKŲ TVARKYMO CENTRAS“ LVOVO 89-75, LT-08104 VILNIUS | | DOKUMENTO ŽYMUO 8160-00-SPP.1164-B-02 |
| | | | LAPAS |
| | | | LAPŲ |
| | | | 1 |
| | | | 1 |

Pjūvis 1-1

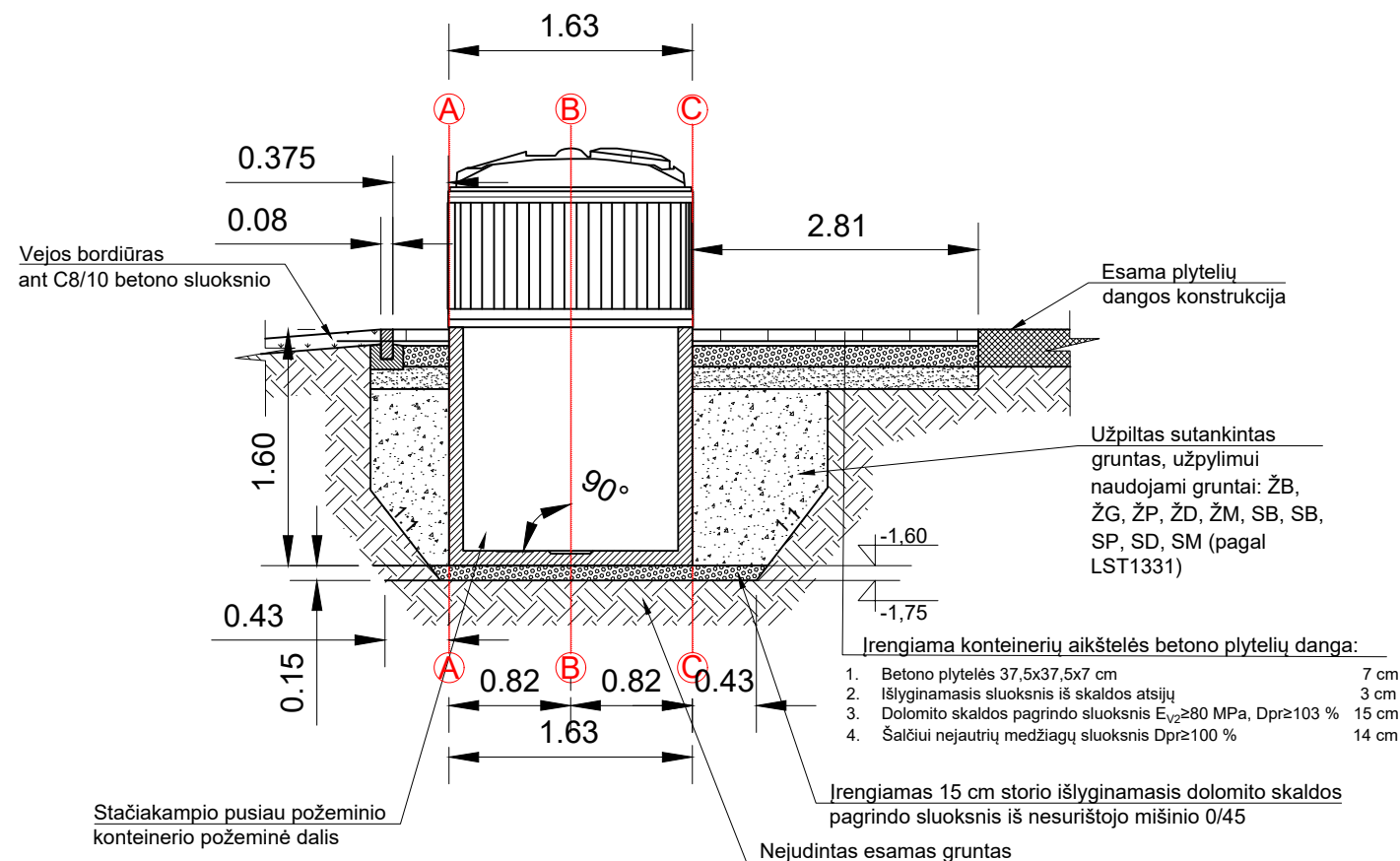
5 m³ talpos stačiakampio pusiau požeminio konteinerio antžeminė dalis su dviem angomis atliekoms įdėti (uždengiamos dangčiais), konteinerio viduje integruoti du atskiri vidiniai konteineriai



Montavimo pagrindo L formos plieninis profilis 100 x 100 x 6 mm L-6,70 m; 2 vnt. (skirta montavimo pagrindo "bėgių" suformavimui siekiant greitai ir tiksliai išdėstyti konteinerius)



Pjūvis 2-2



Pastabos:

1. Matmenys nurodyti metrais, jei nenurodyta kitaip;
2. Aukščiai nurodyti metrais;
3. Aukščių sistema LAS07;
4. Komunalinių atliekų surinkimo aikštelių konteineriams kasamos duobės šlaitų nuolydžio kampas turi būti pasirinktas atsižvelgiant į grunto tipą pagal Techninių specifikacijų 4.5 punktą.

| | | | |
|----------------------|---|---|---|
| 0 | 2020-04 | PRITARIMUI IR STATYBAI | |
| LAIDA | DATA | LAIDOS STATUSAS. KEITIMO PRIEŽASTIS (JEI TAIKOMA) | |
| KVAL. PATV. DOK. NR. | | | STATINIO PROJEKTO PAVADINIMAS KOMUNALINIŲ ATLIEKŲ KONTEINERIŲ AIKŠTELIŲ ĮRENGIMAS IR KOMUNALINIŲ ATLIEKŲ KONTEINERIŲ AIKŠTELĖMS ĮSIGIJIMAS VILNIAUS MIESTE |
| | | | STATINIO NUMERIS IR PAVADINIMAS KOMUNALINIŲ ATLIEKŲ KONTEINERIŲ AIKŠTELĖS NR. 1177, JUSTINIŠKIŲ G. 57, VIRŠULIŠKIŲ SENIŪNIJOJE, VILNIAUS MIESTE STATYBOS PROJEKTAS |
| 36595 | SPV | V. ZORŪBA | DOKUMENTO PAVADINIMAS Aikštelės Nr. 1177 Justiniškių g. 57, Viršuliškių sen., pjūviai M 1:50 |
| 35504 | SPDV | J. DAUGNORIENĖ | |
| | INŽ. | E. MURAUŠKAITĖ | LAIDA |
| | | | 0 |
| LT | STATYTOJAS IR (ARBA) UŽSAKOVAS UAB „VILNIAUS APSKRITIES ATLIEKŲ TVARKYMO CENTRAS“ LVOVO 89-75, LT-08104 VILNIUS | | DOKUMENTO ŽYMUO 8160-00-SPP.1177-B-02 |
| | | | LAPAS |
| | | | LAPŲ |
| | | | 1 |
| | | | 1 |