



Statytojas / Užsakovas	VILNIAUS MIESTO SAVIVALDYBĖ		
Statinio projekto pavadinimas	<b>BUDINIŠKIŲ GATVĖS ATKARPOS TIES ŽEMĖS SKLYPO (KADASTRO NR. 0101/0015:261) RIBA; PUŠALOTO GATVĖS ATKARPOS NUO BUDINIŠKIŲ G. IKI IR TIES ŽEMĖS SKLYPU (KADASTRO NR. 0101/0015:261); PRIVAŽIAVIMO KELIO NUO PUŠALOTO G. ATKARPA TIES ŽEMĖS SKLYPU (KADASTRO NR. 0101/0015:261) STATYBOS PROJEKTAS</b>		
Statinio kategorija	NEYPATINGASIS STATINYS		
Projekto Nr.	<b>ERI-1169-TP</b>		
Statinio projekto etapas	PROJEKTINIAI PASIŪLYMAI		
Statinys	SUSISIEKIMO KOMUNIKACIJOS 8.2		
Statinio projekto dalis	<b>SUSISIEKIMAS</b>	Byla (knyga)	<b>S-01</b>
		Bylos laida	<b>0</b>
		Bylos išleidimo data	2020-01

Pareigos	Vardas, pavardė	Atestato Nr.	Parašas
Direktorius	Vitalijus Barštys		
Statinio projekto vadovas	Paulius Ptašinskas	19122	
Direktorius	Audrius Dudėnas		
Statinio projekto dalies vadovas	Audrius Dudėnas	37379	

## SUSISIEKIMAS

## BYLOS DOKUMENTŲ ŽINIARAŠTIS

Dokumento žymuo	Lapų sk.	Laida	Dokumento pavadinimas	Pastabos
ERI-1169-TP-BDŽ	1		Bylos dokumentų žiniaraštis	
	11		Priedai	
ERI-1169-TP-AR	6		Aiškinamasis raštas	
ERI-1169-TP.B-01	1		Dangų planas M 1:500	
ERI-1169-TP.B-02	1		Skersiniai pjūviai M:100	

0	2020-01	Projektiniai pasiūlymai				
Laida	Data	Keitimų pavadinimas (priežastis)				
Įmonė	Pareigos	Vardas, pavardė	Atestato Nr.	Parašas	Išleidimo data	
UAB „ERINAR“	SPV	Paulius Ptašinskas	19122		2020-01	
UAB „VIA PROJECTA“	SPDV	Audrius Dudėnas	37379		2020-01	
	INŽ	Karolina Urbonaitė			2020-01	

## VILNIAUS MIESTO SAVIVALDYBĖS ADMINISTRACIJOS

Išduodamos pagal pateiktą statytojo (užsakovo) prašymą 2019-09-18 Nr. A348-1310/19

### PRISIJUNGIMO PRIE SUSISIEKIMO KOMUNIKACIJŲ SĄLYGOS

2019.10.01 Nr. 19/1169

**Projekto pavadinimas** Budiniškių gatvės atkarpos ties žemės sklypo (kadastro Nr. 0101/0015:261) riba; Pušaloto gatvės atkarpos nuo Budiniškių g. iki ir ties žemės sklypu (kadastro Nr. 0101/0015:261); privažiavimo kelio nuo Pušaloto g. atkarpą ties žemės sklypu (kadastro Nr. 0101/0015:261) statybos projektas

**Statytojas (užsakovas)** Vilniaus miesto savivaldybė

#### Susisiekimo komunikacijų sąlygos

Suprojektuoti:

1) Budiniškių gatvės atkarpą ties žemės sklypo (kadastro Nr. 0101/0015:260) riba. Gatvės techniniai parametrai: dviejų eismo juostų (7,0 m pločio) asfalto dangos važiuojamoji dalis, betoninių plytelių gatvės eksploatavimo juostos, ne siauresnis kaip 2,25 m pločio betoninių plytelių šaligatvis (sklypo pusėje), bendro naudojimo automobilių stovėjimo vietos. Budiniškių gatvės atkarpą projektuoti su apšvietimu.

Įvertinti techninio projekto "Daugiabutis gyvenamasis namas Budiniškių g. 3, Vilnius, statybos projektas" (Atvirojo tipo informuotiesiems investuotojams skirta investicinė UAB „Šiaurės Europos investicinis fondas“) sprendinius.

2) Pušaloto gatvės atkarpą nuo Budiniškių g. iki ir ties žemės sklypu (kadastro Nr. 0101/0015:261). Gatvės techniniai parametrai: dviejų eismo juostų (5,50 m pločio) asfalto dangos važiuojamoji dalis, betoninių plytelių gatvės eksploatavimo juostos, ne siauresnis kaip 2,25 m pločio betoninių plytelių šaligatvis (sklypo pusėje). Pušaloto gatvės atkarpą projektuoti su apšvietimu.

3) privažiavimo kelio nuo Pušaloto g. atkarpą ties žemės sklypu (kadastro Nr. 0101/0015:261). Privažiavimo kelio techniniai parametrai: dviejų eismo juostų (5,50 m pločio) asfalto dangos važiuojamoji dalis, betoninių plytelių gatvės eksploatavimo juosta, ne siauresnis kaip 1,50 m pločio betoninių plytelių šaligatvis (sklypo pusėje). Privažiavimo kelio atkarpą projektuoti su apšvietimu.

Spręsti lietaus vandens surinkimą ir nuvedimą nuo naujai įrengiamų dangų.

Eismo reguliavimo ir eismo saugumo priemonės pagal poreikį projektuoti vadovaujantis Vilniaus miesto savivaldybės administracijos direktoriaus 2009-10-15 patvirtintu įsakymu Nr. 30-1783 „Techninių eismo reguliavimo priemonių įrengimo ir jų priežiūros Vilniaus mieste aprašas“, Vilniaus miesto savivaldybės administracijos direktoriaus 2018-12-17 patvirtintu įsakymu Nr. 30-

3844/18(2.1.1E-TD2) „Dėl susisiekiimo pėsčiomis projektų Vilniaus miesto savivaldybėje rengimo ir įgyvendinimo rekomendacijų tvirtinimo“.

Savivaldybės vardu statybos projektas rengiamas vadovaujantis 2019-08-13 susisiekiimo komunikacijų projektavimo sutarties Nr. A326-221/19 (2.9.4.2-UK7) su Atvirojo tipo informuotiesiems investuotojams skirta investicinė UAB „Šiaurės Europos investicinis fondas“ pagrindu.

Vyriausiasis patarėjas



Julius Morkūnas

Specialistė Asta Jurskienė, tel. 211 2717  
Sąlygas gavau



\_\_\_\_\_  
(parašas)

\_\_\_\_\_  
(vardas ir pavardė)  
2019-



VILNIAUS MIESTO SAVIVALDYBĖS ADMINISTRACIJOS  
INFRASTRUKTŪROS SKYRIUS

[vitalijus.barstys@erinar.lt](mailto:vitalijus.barstys@erinar.lt)

2020-03- Nr. A51- /20(2.9.4.9E-INF)  
I 2020-03-02 Nr. A348-277/20

**DĖL PRISIJUNGIMO PRIE SUSISIEKIMO KOMUNIKACIJŲ SĄLYGŲ NR. 19/1169  
PAKEITIMO**

Pranešame, kad išnagrinėję Jūsų pateiktą prašymą 2020-03-13 vykusiame Vilniaus miesto savivaldybės administracijos sąlygų rengimo darbo grupės pasitarime, pritariame 2019-10-01 išduotų prisijungimo prie susisieikimo komunikacijų sąlygų Nr. 19/1169 (toliau – prisijungimo sąlygos) pakeitimui, 1 punkte keičiant kadastro Nr. iš „0101/0015:260“ į „0101/0015:261“.

Šį raštą prašome pateikti kartu su išduotomis prisijungimo sąlygomis.

Vyresnysis patarėjas,  
pavadojuojantis skyriaus vedėją

Arūnas Visockas

Marija Joteikienė, 211 2521, el. paštas [marija.joteikiene@vilnius.lt](mailto:marija.joteikiene@vilnius.lt)

Šis atsakymas gali būti skundžiamas Vilniaus miesto savivaldybės administracijos direktoriui, Lietuvos administracinių ginčų komisijai (Vilniaus g. 27, LT-01402 Vilnius) ar Vilniaus apygardos administraciniam teismui (Žygimantų g. 2, LT-01102 Vilnius) Lietuvos Respublikos ikiteisminio administracinių ginčų nagrinėjimo tvarkos ir Lietuvos Respublikos administracinių bylų teisenos įstatymų nustatyta tvarka arba Lietuvos Respublikos Seimo kontrolierių įstaigai (Gedimino pr. 56, LT-01110 Vilnius) Lietuvos Respublikos Seimo kontrolierių įstatymo nustatyta tvarka.



Budžetinė įstaiga  
Kodas 188710061  
Duomenys kaupiami ir saugomi  
Juridinių asmenų registre

Konstitucijos pr. 3  
LT-09601 Vilnius  
Tel. (8 5) 211 2156  
Faks. (8 5) 211 2222

El. p. [savivaldybe@vilnius.lt](mailto:savivaldybe@vilnius.lt)  
[www.vilnius.lt](http://www.vilnius.lt)

**DETALŪS METADUOMENYS**

<b>Dokumento sudarytojas (-ai)</b>	Vilniaus miesto savivaldybė 188710061, Konstitucijos pr. 3, LT-09601, Vilnius
<b>Dokumento pavadinimas (antraštė)</b>	DĖL PRISIJUNGIMO PRIE SUSISIEKIMO KOMUNIKACIJŲ ŠALYGŲ NR. 19/1169 PAKEITIMO
<b>Dokumento registracijos data ir numeris</b>	2020-03-13 Nr. A51-37450/20(2.9.4.9E-INF)
<b>Dokumento gavimo data ir dokumento gavimo registracijos numeris</b>	–
<b>Dokumento specifikacijos identifikavimo žymuo</b>	ADOC-V1.0
<b>Parašo paskirtis</b>	Pasirašymas
<b>Parašą sukūrusio asmens vardas, pavardė ir pareigos</b>	Arūnas Visockas, Vyresnysis patarėjas, pavaduojantis skyriaus vedėjas, Infrastruktūros skyrius
<b>Sertifikatas išduotas</b>	ARŪNAS,VISOCKAS LT
<b>Parašo sukūrimo data ir laikas</b>	2020-03-13 12:12:00 (GMT+02:00)
<b>Parašo formatas</b>	XAdES-T
<b>Laiko žymoje nurodytas laikas</b>	2020-03-13 12:12:19 (GMT+02:00)
<b>Informacija apie sertifikavimo paslaugų teikėją</b>	EID-SK 2016, AS Sertifitseerimiskeskus EE
<b>Sertifikato galiojimo laikas</b>	2020-01-28 12:31:56 – 2025-01-26 23:59:59
<b>Informacija apie būdus, naudotus metaduomenų vientisumui užtikrinti</b>	"Registravimas" paskirties metaduomenų vientisumas užtikrintas naudojant "RCSC IssuingCA, VI Registru centras - i.k. 124110246 LT" išduotą sertifikatą "Dokumentų valdymo sistema Avilys, Vilniaus miesto savivaldybės administracija, i.k.188710061 LT", sertifikatas galioja nuo 2018-12-27 14:17:37 iki 2021-12-26 14:17:37
<b>Pagrindinio dokumento priedų skaičius</b>	–
<b>Pagrindinio dokumento priedamų dokumentų skaičius</b>	–
<b>Priedamo dokumento sudarytojas (-ai)</b>	–
<b>Priedamo dokumento pavadinimas (antraštė)</b>	–
<b>Priedamo dokumento registracijos data ir numeris</b>	–
<b>Programinės įrangos, kuria naudojantis sudarytas elektroninis dokumentas, pavadinimas</b>	Dokumentų valdymo sistema „Avilys“, versija 3.5.25
<b>Informacija apie elektroninio dokumento ir elektroninio (-ių) parašo (-ų) tikrinimą (tikrinimo data)</b>	Atitinka specifikacijos keliamus reikalavimus. Visi dokumente esantys elektroniniai parašai galioja (2020-03-13 12:39:45)
<b>Paieškos nuoroda</b>	–
<b>Papildomi metaduomenys</b>	Nuorašą suformavo 2020-03-13 12:39:45 Dokumentų valdymo sistema „Avilys“

TVIRTINU:

Vilniaus miesto savivaldybės administracijos  
Infrastruktūros skyriaus vedėjas  
Virginijus Pauža

2020 m. 03 mėn. 03 d.

### PROJEKTINIŲ PASIŪLYMŲ RENGIMO UŽDUOTIS

1. **Statytojas:** *Vilniaus miesto savivaldybė*
2. **Užsakovas:** *UAB „Šiaurės europos investis fondas“*
3. **Projekto vykdytojas:** *UAB „Erinar“*
4. **Objekto pavadinimas:** *Kelio atkarpos nuo Budiniškių g. (ties Budiniškių g. 5, sklypo riba), Pušaloto g. ir Pušaloto gatvės atšakos (skersgatvio ties Budiniškių g. 5, sklypo riba) Vilniuje, statybos projektas*
5. **Statybos rūšis:** *Nauja statyba*
6. **Objekto kategorija:** *Neypatingas*
7. **Objekto rūšis:** *Susisiekimo komunikacijos (8.2)*
8. **Projektinių pasiūlymų paskirtis:** *Informuoti visuomenę apie statinio projektavimą pagal statybos techninio reglamento STR 1.04.04:2017 „Statinio projektavimas, projekto ekspertizė reikalavimus.*
9. **Projektinių pasiūlymų apimtis:**
  - 9.1. *Vadovautis 2019-10-01 Prisijungimo prie susisiekimo komunikacijų sąlygomis Nr. 19/1169 parengti Kelio atkarpos nuo Budiniškių g. (ties Budiniškių g. 5, sklypo riba), Pušaloto g. ir Pušaloto gatvės atšakos (skersgatvio ties Budiniškių g. 5, sklypo riba) Vilniuje statybos projektinius pasiūlymus.*
10. **Projektinių pasiūlymų sudėtis:**
  - 9.1. *Aiškinamasis raštas;*
  - 9.2. *Dangų, nužymėjimo ir eismo organizavimo planas;*
  - 9.3. *Gatvės dangos konstrukcijos pjūviai.*
11. **Projektinius pasiūlymus derinti su:** *Infrastruktūros skyriumi.*
12. **Projekto dokumentų komplektų skaičius:**
  - 11.1. *Projekto bylų skaičius – 1 egz.*
  - 11.2. *Kompiuterinė laikmena – 1 egz. kiekvienos rinkmenos (failo) minimalus raiškos reikalavimas 200 dpi. Maksimalus dydis – 10MB, galimi formatai – pdf, jpg.*
  - 11.3. *Kompiuterinėje laikmenoje įrašyti projektiniai pasiūlymai turi būti pasirašyti juos parengusių asmenų elektroniniais parašais.*

Vilniaus miesto savivaldybės administracija  
Infrastruktūros skyriaus  
Projektavimo poskyrio vyr. specialistė

Sonata Čapienė

2020-03-02

Kvalifikacijos atestatas Nr. 16457, 27157

Vilniaus miesto savivaldybės administracijos  
Infrastruktūros skyriaus  
Projektavimo poskyrio vedėjas

Linas Bartusevičius

2020.03.03

## SUSISIEKIMO KOMUNIKACIJŲ IR JŲ INŽINERINIŲ TINKLŲ PROJEKTAVIMO SUTARTIS

2019 m. rugpjūčio 13 d. Nr. A326-221 /19(2.9.4.2-UK7)  
Vilnius

Vilniaus miesto savivaldybės administracija (toliau – Savivaldybė), atstovaujama Vilniaus miesto savivaldybės administracijos Miesto ūkio ir transporto departamento direktoriaus Virginijaus Paužos, veikiančio pagal Vilniaus miesto savivaldybės administracijos direktoriaus 2010 m. liepos 9 d. įsakymą Nr. 30-1523 ir Atvirojo tipo informuotiesiems investuotojams skirta investicinė UAB „Šiaurės Europos investicinis fondas“, pagal Lietuvos Respublikos įstatymus įsteigta ir veikianti įmonė, juridinio asmens kodas 304507395, kurios registruota buveinė Gynėjų g. 16, Vilnius, atstovaujama KOZUELIJOS VAIKAIŠKYBĖS, veikiančio pagal įmonės nuostatus (toliau – Vykdytojas), toliau kartu vadinami Šalimis, o kiekviena atskirai – Šalimi, atsižvelgdamos į tai, kad:

- pagal Lietuvos Respublikos kelių įstatymo nuostatus vietinės reikšmės viešieji keliai ir gatvės nuosavybės teise priklauso savivaldybėms;
- gatvių, kurios nėra valstybinės reikšmės kelių tąsa, projektavimo, tiesimo, rekonstravimo, taisymo (remonto) ir priežiūros darbus organizuoja ir užsakovo funkcijas atlieka savivaldybės;
- Savivaldybės funkcija yra vietinės reikšmės kelių, gatvių ir inžinerinių tinklų priežiūra, taisymas ir tiesimas ir siekdamas sudaryti sąlygas Savivaldybei atlikti įstatyme nustatytas funkcijas bei tenkinti visuomenės poreikius,

susitarė ir sudarė šią Susisieikimo komunikacijų ir jų inžinerinių tinklų projektavimo sutartį (toliau – Sutartis).

### Sutarties dalykas

1. Vykdytojas įsipareigoja savo lėšomis, jėgomis, medžiagomis, rizika ir atsakomybe Savivaldybės vardu užsakyti ir gauti prisijungimo sąlygas, pagal prisijungimo sąlygas atlikti *Budiniškių gatvės atkarpos ties žemės sklypo (kadastro Nr. 0101/0015:261) riba; Pušaloto gatvės atkarpos nuo Budiniškių g. iki ir ties žemės sklypu (kadastro Nr. 0101/0015:261); privažiavimo kelio nuo Pušaloto g. atkarpa ties žemės sklypu (kadastro Nr. 0101/0015:261)* projektavimo darbus (toliau – darbai), t. y. parengti įstatymuose, kituose teisės aktuose, statybos techniniuose reglamentuose nustatytos sudėties ir kokybės projektinės dokumentacijos visumą (statinio projektą (toliau – Projektą)), ją suderinti su kompetentingomis institucijomis, atlikti visas reikalingas ekspertizes, gauti Savivaldybės vardu statybą leidžiantį dokumentą.

2. Savivaldybė nuo Sutarties įsigaliojimo dienos turi teisę kontroliuoti, kaip Vykdytojas vykdo nustatytas pareigas, ir reikalauti, kad Vykdytojas jas tinkamai įvykdytų.

3. Sutarties 1 punkte nurodytų darbų atlikimo terminai nurodyti Sutarties 10 punkte.

4. Šalys susitaria, kad Vykdytojas, vykdydamas 1 punkte nurodytus įsipareigojimus, atlieka šiuos darbus:

4.1. užsako ir gauna prisijungimo sąlygas;

4.2. teisės aktų nustatyta tvarka informuoja visuomenę apie visuomenei svarbaus statinio projektavimo pradžią. Visuomenei svarbių statinių sąrašas nustatytas STR 1.04.04:2017 „Statinio projektavimas, projekto ekspertizė“;

4.3. atlieka visus reikalingus tyrimus, reikalingus darbams atlikti (užsako ir gauna topografinę nuotrauką, atlieka geologinius, geodezinius ar kitus tyrimus);

4.4. parengia Projektą, į kurį įeina statinio bei statinio saugos ir paskirties reikalavimų pagrindinių sprendinių techninės ir ekonominės charakteristikos visoms Projekto dalims; techninės specifikacijos; statybos darbų kiekių žiniaraščiai; sąmata; kiti reikalingi projektiniai sprendiniai (aiškinamasis raštas, skaičiavimai, brėžiniai) tokios apimties, kad ji būtų pakankama Projekto paskirčiai įgyvendinti;

4.5. suderina Projektą normatyvinių statybos dokumentų nustatyta tvarka;

4.6. pateikia Projektą kompetentingoms institucijoms tvirtinti;

4.7. savo sąskaita ir iniciatyva organizuoja Projekto ekspertizės atlikimą ir per 5 darbo dienas nuo išvadų gavimo dienos pateikia Savivaldybei ekspertizės išvadas. Tuo atveju, jeigu ekspertizės išvadose bus pateikti pasiūlymai Projektą iš dalies pakeisti ar papildyti, Vykdytojas įsipareigoja savo sąskaita įvykdyti pakeitimus arba papildymus per atskirai Savivaldybės nustatytą terminą, kuris negali būti ilgesnis nei vienas mėnuo;

4.8. gauna statybą leidžiantį dokumentą;

4.9. atlieka visus kitus veiksmus numatytus teisės aktuose sutarties 1 punkte numatytiems rezultatams pasiekti.

5. Vykdytojas, perduodamas pagal šią Sutartį atliktų darbų rezultata, patvirtina ir garantuoja, kad jo pateikiamuose dokumentuose yra nustatytos visos reikalingos ir (ar) būtinos priemonės, medžiagos ir (arba) konstrukcijos elementai, būtini užsakovui siekiant tinkamai ir racionaliai statyti ir naudoti statinį.

6. Vykdytojas įsipareigoja gauti rašytinį pasirinkto projektuotojo atsisakymą dėl projekto vykdymo priežiūros ir autorių teisių bei pateikti šį atsisakymą Savivaldybei, pridėdamas jį prie projekto dokumentacijos.

#### **Šalių teisės ir pareigos**

7. Savivaldybė privalo:

7.1. nedelsdama, bet ne vėliau kaip per 20 dienų nuo tam tikrų aplinkybių atsiradimo momento, informuoti Vykdytoją apie aplinkybių, galinčių trukdyti tinkamai įvykdyti projektavimo darbus, atsiradimą;

7.2. per įmanomai trumpiausius terminus po rašytinio Vykdytojo prašymo gavimo pateikti pastarajam visus sutikimus, įgaliojimus ir (ar) kitus reikalingus leidimus bei dokumentus, kad Vykdytojas galėtų veikti kaip Savivaldybės įgaliotas asmuo visose kompetentingose institucijose ta apimtimi, kiek tai susiję su visais darbais ir statybą leidžiančio dokumento gavimu (įskaitant, bet neapsiribojant prisijungimo sąlygų gavimu, projekto derinimu, ekspertizių atlikimu).

8. Savivaldybė turi teisę:

8.1. reikalauti iš Vykdytojo įvykdyti įsipareigojimus, nustatytus Sutartyje;

8.2. kontroliuoti ir prižiūrėti Vykdytojo vykdomus projektavimo darbus.

9. Vykdytojas privalo:

9.1. Savivaldybės vardu gauti prisijungimo sąlygas;

9.2. parengti Projektą pagal šios Sutarties, prisijungimo sąlygų ir kitų pradinių duomenų nustatytus reikalavimus;

9.3. darbų atlikimo metu vykdyti Lietuvos Respublikoje galiojančių statybos ir projektavimo normatyvinių dokumentų reikalavimus;

9.4. paskirti (pasamdyti) projektuotoją ir projekto vadovą, kuris turi darbams atlikti tinkamą kvalifikaciją ir reikalingus atestatus. Šia Sutartimi Vykdytojas užtikrina, kad jo parinkta projektuotojas bus apsidraudęs statinio projektuotojo privalomuoju civilinės atsakomybės draudimu. Jeigu Vykdytojas netinkamai vykdo šį įsipareigojimą, tai privalo atlyginti visus nuostolius Savivaldybei ar tretiesiems asmenims dėl netinkamai atliktų projektavimo darbų, taip pat Vykdytojas įsipareigoja atlyginti nuostolius, kurių neapėmė civilinės atsakomybės draudimas;

9.5. šioje Sutartyje nustatytų darbų vykdymo metu savo iniciatyva organizuoti susirinkimus, kviesti Savivaldybės atstovus ir derinti su jais šioje Sutartyje numatytus projektinius sprendinius;

9.6. pareikalavus Savivaldybei, pateikti rašytinę ataskaitą apie pagal šią Sutartį atliktus darbus;

9.7. užtikrinti, kad projekto autorius perleis Savivaldybei visas asmenines turtines teises, numatytas Lietuvos Respublikos autorių teisių ir gretutinių teisių įstatyme, į visą projektinę dokumentaciją ir (arba) jos pavienes dalis, suteikiant teisę Savivaldybei disponuoti kūriniais jos nuožiūra ir (ar) kitaip realizuoti turtines teises, įgytas šios Sutarties pagrindu. Vykdytojas nurodo ir patvirtina, kad Savivaldybė neprivalo sumokėti Vykdytojui ir (ar) projektuotojui papildomai už šiame punkte nurodytas perleistas autoriaus turtines teises į kūrinius (projektinę dokumentaciją ir pavienes jos dalis);

9.8. užtikrinti, kad jo pasirinktas projektuotojas raštu atsisakys projekto vykdymo priežiūros;

9.9. užtikrinti ir savo jėgomis bei lėšomis, gavęs iš Savivaldybės atitinkamus leidimus ir (ar) įgaliojimus, suderinti visus darbus su valstybės ir (ar) savivaldos institucijomis, kitais asmenimis, atlikti visas privalomas projekto ekspertizes, parengti visą dokumentaciją, reikalingą statybą leidžiančiam dokumentui gauti, ir atlikti visus veiksmus, kad gautų statybą leidžiantį dokumentą Savivaldybės vardu;

9.10. parengti ir pateikti Savivaldybei Projektą Sutarties nustatyta tvarka ir terminais. Tuo atveju, jeigu Vykdytojas pažeidžia šioje Sutartyje numatytų darbų atlikimo terminus, Vykdytojas privalo nedelsdamas raštu apie tai informuoti Savivaldybę ir nurodyti konkrečias priežastis bei darbų atlikimo terminų pažeidimo pašalinimo priemones. Vykdydamas darbus ir su tuo susijusius veiksmus, Vykdytojas privalo laikytis visų šioje Sutartyje nustatytų terminų. Šalys susitaria, kad Sutartyje nustatytų darbų atlikimo terminai yra esminė šios Sutarties sąlyga;

9.11. Sutartyje nustatytais terminais ir tvarka neatlygintinai perduoti Savivaldybei (Miesto ūkio ir transporto departamentui) vieną projekto kopiją ir dvi kompiuterines laikmenas (minimalus raiškos reikalavimas – 300 dpi, galimi formatai – \*.jpg, \*.gif, \*.tif, \*.png, \*.rtf, \*.pdf, be skaitmeninių parašų).

#### **Darbų atlikimo terminai**

10. Vykdytojas įsipareigoja atlikti visus darbus ir perduoti jų rezultatus Savivaldybei Sutartyje nurodytais terminais:

10.1 pirmo etapo – iki 2019 m. rugsėjo 01 d. Pirmas etapas yra baigtas, kai Vykdytojas gauna prisijungimo sąlygas;

10.2. antro etapo – iki 2019 m. lapkričio 15 d. Antras etapas yra baigtas, kai Vykdytojas pateikia projekto ekspertizės aktą;

10.3. trečio etapo – iki 2020 m. vasario 28 d. Trečias etapas yra baigtas, kai Savivaldybei pateikiamas statybą leidžiantis dokumentas ir visa projektinė dokumentacija.

#### **Darbų perdavimas ir priėmimas**

11. Darbų ir projektinės dokumentacijos perdavimas vykdomas Šalims pasirašant perdavimo—priėmimo aktą. Tarpinis darbų priėmimas vykdomas 10 punkte nurodytais etapais.

12. Projektavimo darbų (jų dalies), darbų etapo ir projektinės dokumentacijos perdavimui informinti Vykdytojas pateikia Savivaldybei (Miesto ūkio ir transporto departamentui) perdavimo—priėmimo aktą. Savivaldybė šį perdavimo—priėmimo aktą per 5 darbo dienas privalo pasirašyti ir gražinti Vykdytojui. Atsisakiusi priimti darbus, Savivaldybė per pirmiau nurodytą terminą privalo pateikti Vykdytojui motyvuotą atsisakymą priimti darbus.

13. Savivaldybei atsisakius priimti darbus ir pasirašyti perdavimo—priėmimo aktą, Šalys surašo defektinių darbų aktą, kuriame nurodomi darbų trūkumai ir terminai jiems pašalinti. Defektinių darbų akte nurodytus trūkumus Vykdytojas pašalina savo jėgomis ir sąskaita.

#### **Šalių atsakomybė**

14. Jeigu Vykdytojas praleidžia terminus, nustatytus sutarties 10 punkte, privalo sumokėti Savivaldybei 28,96 (dvidešimt aštuonių eurų 96 centų) Eur baudą už kiekvieną pavėluotą dieną.

15. Jei Vykdytojas uždelsia atlikti darbus, nurodytus sutarties 10 punkte, ilgiau nei 10 darbo dienų, skaičiuojant nuo šioje Sutartyje nustatytos atskiro darbų etapo pabaigos, Savivaldybė įgyja teisę vienašališkai nutraukti šią Sutartį, prieš 10 dienų raštu pranešusi apie tai Vykdytojui. Šiuo atveju Vykdytojas per 5 dienas nuo Sutarties nutraukimo turi sumokėti Savivaldybei baudą, numatytą 14 punkte, taip pat atlyginti visus kitus nuostolius, įskaitant sumą, kurią Savivaldybė išleis darbams atlikti.

#### **Sutarties galiojimo, pakeitimo ir nutraukimo sąlygos**

16. Ši Sutartis įsigalioja nuo jos pasirašymo dienos ir galioja iki visiškų sutartinių įsipareigojimo įvykdymo.

17. Šalys susitaria, kad Sutartis gali būti pakeista ar nutraukta rašytiniu abiejų Šalių susitarimu.

18. Savivaldybės iniciatyva sutartis gali būti vienašališkai nutraukta, raštu pranešus apie tai Vykdytojui prieš 10 dienų:

18.1. Sutarties 15 punkte numatytu atveju;



18.2. jeigu Vykdytojas netinkamai vykdo 9.7, 9.8, 9.9 punktuose nurodytus įsipareigojimus. Tokiu atveju Savivaldybė už atliktus darbus nekompensuoja Vykdytojo išlaidų ir Vykdytojui taikomos 15 punkte numatytos sankcijos;

18.3. jei Darbo rezultatas nebetenka prasmės ar Sutartyje numatytų darbų atlikti nebereikia dėl atsiradusių nenumatytų aplinkybių. Tokiu atveju Vykdytojo patirtos išlaidos nekompensuojamos.

19. Visi šios Sutarties pakeitimai ir papildymai galioja, jeigu jie yra sudaryti raštu ir pasirašyti abiejų Šalių ar jų įgaliotų atstovų.

#### **Nenugalimos jėgos aplinkybės**

20. Šalis gali būti visiškai ar iš dalies atleidžiama nuo atsakomybės dėl ypatingų ir neišvengiamų aplinkybių – nenugalimos jėgos (*force majeure*), nustatytos ir ją patyrusios šalies įrodytos pagal Lietuvos Respublikos civilinį kodeksą, jeigu šalis nedelsdama pranešė kitai šaliai apie kliūtį ir jos poveikį įsipareigojimų vykdymui.

21. Nenugalima jėga (*force majeure*) nelaikomos šalies veiklai turėjusios įtakos aplinkybės, į kurių galimybę šalys, sudarydamos Sutartį, atsižvelgė, t. y. Lietuvoje, jos ūkyje pasitaikančios aplinkybės, sąlygos, valstybės ar savivaldos institucijų sprendimai, sukėlę bet kurios iš šalių reorganizavimą, privatizavimą, likvidavimą, veiklos pobūdžio pakeitimą, stabdymą (trukdymą), kitos aplinkybės, kurios turėtų būti laikomos ypatingomis, bet Lietuvoje Sutarties sudarymo metu yra tikėtinos. Nenugalima jėga (*force majeure*) tai pat nelaikoma tai, kad rinkoje nėra reikalingų prievolių vykdyti prekių, šalis neturi reikiamų finansinių išteklių arba šalis pažeidžia savo prievoles.

#### **Baigiamosios nuostatos**

22. Visi tarp Šalių iškylantys ginčai dėl šios Sutarties pirmiausia sprendžiami geranoriškai derybų būdu, vadovaujantis sąžiningumo, protingumo ir teisingumo principais. Negalint išspręsti ginčo geranoriškai, toks ginčas ar pretenzijos perduodamos ir galutinai išspręsdžiamos kompetentingame Lietuvos Respublikos teisme.

23. Visi su Sutartimi susiję pranešimai, prašymai, kiti dokumentai ar susirašinėjimas yra siunčiami faksu, elektroniniu paštu, jų originalus visais atvejais įteikiant Savivaldybės ir (ar) Vykdytojo atstovams asmeniškai ir pasirašytinai ar siunčiami registruotu paštu ar per kurjerį kiekvienam iš jų Sutartyje nurodytu atitinkamu adresu.

24. Šalys pareiškia ir garantuoja viena kitai, kad sudarydamos Sutartį, jos nepažeidžia jokių sutarčių ar kitokių įsipareigojimų trečiųjų asmenų atžvilgiu; šiai Sutarčiai sudaryti nereikia gauti jokių trečiųjų asmenų sutikimų.

25. Šios Sutarties Šalys Sutartį perskaitė, suprato jos turinį, pasekmes ir tai paliudydamos bei niekieno neverčiamos pasirašė šią Sutartį dviem egzemplioriais lietuvių kalba, kurių kiekvienas turi vienodą teisinę galią. Sutarties Šalys turi po vieną šios sutarties egzempliorių.

26. Šalių rekvizitai ir parašai:

#### **Savivaldybė**

Vilniaus miesto savivaldybės administracijos  
Miesto ūkio ir transporto departamento direktorius



Virginijus Pauža  
Konstitucijos pr. 3  
LT-09601 Vilnius



#### **Vykdytojas**

Atvirojo tipo informuotiesiems  
investuotojams skirta investicinė  
UAB „Šiaurės Europos investicinis fondas“

2019-01-09  
A.V.  
E. KARLAUSKAITĖ

Gynėjų g. 16  
LT – 01109 Vilnius



**VILNIAUS MIESTO SAVIVALDYBĖS ADMINISTRACIJOS  
INFRASTRUKTŪROS SKYRIUS**

UAB „VIA PROJECTA“  
Lukiškių g. 3-409 k., Vilnius

2020-06-  
Į

Nr. A51- /20(3.3.2.26E-INF)

**DĖL PROJEKTO „BUDINIŠKIŲ GATVĖS ATKARPOS TIES ŽEMĖS SKLYPO (KADASTRO NR. 0101/0015:261) RIBA; PUŠALOTO GATVĖS ATKARPOS NUO BUDINIŠKIŲ G. IKI IR TIES ŽEMĖS SKLYPU (KADASTRO NR. 0101/0015:261); PRIVAŽIAVIMO KELIO NUO PUŠALOTO G. ATKARPA TIES ŽEMĖS SKLYPU (KADASTRO NR. 0101/0015:261) STATYBOS PROJEKTAS“ PROJEKTINIŲ PASIŪLYMŲ**

Vilniaus miesto savivaldybės administracijos Infrastruktūros darbų priežiūros ir inžinerinių statinių projektų ir projektinių pasiūlymų vertinimo darbo grupė peržiūrėjo projekto „Budiniškių gatvės atkarpos ties žemės sklypo (kadastro Nr. 0101/0015:261) riba; Pušaloto gatvės atkarpos nuo Budiniškių g. iki ir ties žemės sklypu (kadastro Nr. 0101/0015:261); Privažiavimo kelio nuo Pušaloto g. atkarpą ties žemės sklypu (kadastro Nr. 0101/0015:261) statybos projektas“ projektinius pasiūlymus ir pasiūlymų sprendiniams pritaria.

Vedėjas

Virginijus Pauža

Danguolė Emilija Baleišytė, tel. (8 5) 211 2741, el. p. [danguole.baleisyte@vilnius.lt](mailto:danguole.baleisyte@vilnius.lt)



Biudžetinė įstaiga  
Kodas 188710061  
Duomenys kaupiami ir saugomi  
Juridinių asmenų registre

Konstitucijos pr. 3  
LT-09601 Vilnius  
Tel. (8 5) 211 2155

El. p. [savivaldybe@vilnius.lt](mailto:savivaldybe@vilnius.lt)  
[www.vilnius.lt](http://www.vilnius.lt)



**Tikime laisve**  
1990 KOVO 11

**DETALŪS METADUOMENYS**

<b>Dokumento sudarytojas (-ai)</b>	Vilniaus miesto savivaldybė 188710061, Konstitucijos pr. 3, LT-09601, Vilnius
<b>Dokumento pavadinimas (antraštė)</b>	DĖL PROJEKTO „BUDINIŠKIŲ GATVĖS ATKARPOS TIES ŽEMĖS SKLYPO (KADASTRO NR. 0101/0015:261) RIBA; PUŠALOTO GATVĖS ATKARPOS NUO BUDINIŠKIŲ G. IKI IR TIES ŽEMĖS SKLYPU (KADASTRO NR. 0101/0015:261); PRIVAŽIAVIMO KELIO NUO PUŠALOTO G. ATKARPA TIES ŽEMĖS SKLYPU (KADASTRO NR. 0101/0015:261) STATYBOS PROJEKTAS“ PROJEKTINIŲ PASIŪLYMŲ
<b>Dokumento registracijos data ir numeris</b>	2020-06-18 Nr. A51-78411/20(3.3.2.26E-INF)
<b>Dokumento gavimo data ir dokumento gavimo registracijos numeris</b>	–
<b>Dokumento specifikacijos identifikavimo žymuo</b>	ADOC-V1.0
<b>Parašo paskirtis</b>	Vizavimas
<b>Parašą sukūrusio asmens vardas, pavardė ir pareigos</b>	Linas Bartusevičius, Projektavimo poskyrio vedėjas, Infrastruktūros skyrius
<b>Sertifikatas išduotas</b>	LINAS,BARTUSEVIČIUS LT
<b>Parašo sukūrimo data ir laikas</b>	2020-06-17 16:46:16 (GMT+03:00)
<b>Parašo formatas</b>	XAdES-T
<b>Laiko žymoje nurodytas laikas</b>	2020-06-17 16:46:45 (GMT+03:00)
<b>Informacija apie sertifikavimo paslaugų teikėją</b>	EID-SK 2016, AS Sertifitseerimiskeskus EE
<b>Sertifikato galiojimo laikas</b>	2019-08-30 17:52:14 – 2024-08-28 23:59:59
<b>Parašo paskirtis</b>	Pasirašymas
<b>Parašą sukūrusio asmens vardas, pavardė ir pareigos</b>	Virginijus Pauža, Infrastruktūros skyriaus vedėjas, Infrastruktūros skyrius
<b>Sertifikatas išduotas</b>	VIRGINIJUS PAUŽA, Vilniaus miesto savivaldybės administracija LT
<b>Parašo sukūrimo data ir laikas</b>	2020-06-18 08:14:35 (GMT+03:00)
<b>Parašo formatas</b>	XAdES-T
<b>Laiko žymoje nurodytas laikas</b>	2020-06-18 08:14:49 (GMT+03:00)
<b>Informacija apie sertifikavimo paslaugų teikėją</b>	ADIC CA-A, Asmens dokumentu israsymo centras prie LR VRM LT
<b>Sertifikato galiojimo laikas</b>	2017-11-17 10:04:02 – 2020-11-16 10:04:02
<b>Informacija apie būdus, naudotus metaduomenų vientisumui užtikrinti</b>	"Registravimas" paskirties metaduomenų vientisumas užtikrintas naudojant "RCSC IssuingCA, VI Registru centras - i.k. 124110246 LT" išduotą sertifikatą "Dokumentų valdymo sistema Avilys, Vilniaus miesto savivaldybės administracija, į.k.188710061 LT", sertifikatas galioja nuo 2018-12-27 14:17:37 iki 2021-12-26 14:17:37
<b>Pagrindinio dokumento priedų skaičius</b>	–
<b>Pagrindinio dokumento priedamų dokumentų skaičius</b>	–
<b>Priedamo dokumento sudarytojas (-ai)</b>	–
<b>Priedamo dokumento pavadinimas (antraštė)</b>	–
<b>Priedamo dokumento registracijos data ir numeris</b>	–
<b>Programinės įrangos, kuria naudojantis sudarytas elektroninis dokumentas, pavadinimas</b>	Dokumentų valdymo sistema „Avilys“, versija 3.5.28
<b>Informacija apie elektroninio dokumento ir elektroninio (-ių) parašo (-ų) tikrinimą (tikrinimo data)</b>	Atitinka specifikacijos keliamus reikalavimus. Visi dokumente esantys elektroniniai parašai galioja (2020-06-18 09:00:30)
<b>Paieškos nuoroda</b>	–
<b>Papildomi metaduomenys</b>	Nuorašą suformavo 2020-06-18 09:00:30 Dokumentų valdymo sistema „Avilys“

**SUSISIEKIMAS****AIŠKINAMASIS RAŠTAS****AIŠKINAMOJO RAŠTO TURINYS**

<b>1</b>	<b>PROJEKTO RENGIMO PAGRINDAS.....</b>	<b>2</b>
1.1	Normatyviniai dokumentai ir kiti dokumentai, kuriais vadovaujantis parengtas projektas: .....	2
1.2	Kiti dokumentai.....	3
1.3	Kompiuterinės programos .....	3
<b>2</b>	<b>ESAMA SITUACIJA.....</b>	<b>3</b>
2.1	Pažintiniai duomenys.....	3
2.2	Klimato sąlygos ir reljefas.....	4
2.3	Statybos sklypo apibūdinimas .....	4
2.4	Eismo srautų tyrimai.....	4
<b>3</b>	<b>PAGRINDINIAI PROJEKTINIAI SPRENDINIAI.....</b>	<b>5</b>

## 1 PROJEKTO RENGIMO PAGRINDAS

Projektiniai pasiūlymai parengti vadovaujantis užsakovo pateikta užduotimi projektavimui, statybos įstatymu ir kitais įstatymais, reglamentuojančiais statinio saugos ir paskirties reikalavimus, teisės aktais, reglamentuojančiais esminius statinio reikalavimus ir statinio techninius parametrus, teritorijų planavimo ir normatyviniais statybos techniniais dokumentais, kitais teisės aktais.

### 1.1 Normatyviniai dokumentai ir kiti dokumentai, kuriais vadovaujantis parengtas projektas:

- Statybos techninis reglamentas „Statinio projektavimas, projekto ekspertizė“ STR 1.04.04:2017
- Statybos techninis reglamentas „Statybą leidžiantys dokumentai. Statybos užbaigimas. Statybos sustabdymas. Savavališkos statybos padarinių šalinimas. Statybos pagal neteisėtai išduotą statybą leidžiantį dokumentą padarinių šalinimas“ STR 1.05.01:2017
- Statybos techninis reglamentas „Statybos darbai. Statinio statybos priežiūra“ Statybos techninis reglamentas STR 1.06.01:2016
- Statybos techninis reglamentas „Statybos produktų, neturinčių darnųjų techninių specifikacijų, eksploatacinių savybių pastovumo vertinimas, tikrinimas ir deklaravimas. Bandymų laboratorijų ir sertifikavimo įstaigų paskyrimas. Nacionaliniai techniniai įvertinimai ir techninio vertinimo įstaigų paskyrimas ir paskelbimas“ STR 1.01.04:2015
- Kelių techninis reglamentas „Automobilių keliai“ KTR 1.01:2008;
- Statybos techninis reglamentas „Gatvės ir vietinės reikšmės keliai. Bendrieji reikalavimai“ STR 2.06.04:2014
- Statybos techninis reglamentas „Gamybos, pramonės ir sandėliavimo statinių sklypų tvarkymas“ STR 2.03.02:2005;
- Statybos techninis reglamentas „Statiniai ir teritorijos. Reikalavimai žmonių su negalia reikmėms“ STR 2.03.01:2001;
- Kelių projektavimo taisyklės „Automobilių kelių standartizuotų dangų konstrukcijų projektavimo taisyklės“ KPT SDK 19
- Automobilių kelių žemės darbų atlikimo ir žemės sankasos įrengimo taisyklės JT ŽS 17;
- Taisyklės „Kelių šviesoforų įrengimo taisyklės“ (patvirtintos Lietuvos Respublikos susisiekimo ministro 2012m. sausio 31 d. įsakymu Nr. 3-81).
- Taisyklės „Kelių horizontaliojo ženklinimo taisyklės“ (patvirtintos Lietuvos Respublikos susisiekimo ministro 2012m. sausio 31 d. įsakymu Nr. 3-82).
- Taisyklės „Kelio ženklų įrengimo ir vertikaliajo ženklinimo taisyklės“ (patvirtintos Lietuvos Respublikos susisiekimo ministro 2012m. sausio 31 d. įsakymu Nr. 3-83)
- Techninių eismo reguliavimo priemonių įrengimo ir jų priežiūros Vilniaus mieste tvarkos aprašas, 2009m.
- Automobilių kelių asfalto mišinių techniniai reikalavimai aprašyti TRA ASFALTAS 08.
- Automobilių kelių mineralinių medžiagų techniniai reikalavimai aprašyti TRA MIN 07.
- „Automobilių kelių dangos konstrukcijos asfalto sluoksnių įrengimo taisyklės JT Asfaltas 08“.
- Automobilių kelių bituminių emulsijų techniniai reikalavimai aprašyti TRA BE 08.
- Automobilių kelių bitumu ir polimerais modifikuotų bitumų techniniai reikalavimai aprašyti TRA BITUMAS 08.

- Automobilių kelių dangos konstrukcijos iš trinkelų ir plokščių įrengimo taisyklės JT TRINKELĖS 14
- Automobilių kelių trinkelų, plokščių ir kitų medžiagų techninių reikalavimų aprašas TRA TRINKELĖS14

## 1.2 Kiti dokumentai

- Vilniaus miesto savivaldybės administracijos Miesto ūkio ir transporto departamento prisijungimo prie susisiekimo komunikacijų sąlygos
- Teritorijos detalusis planas

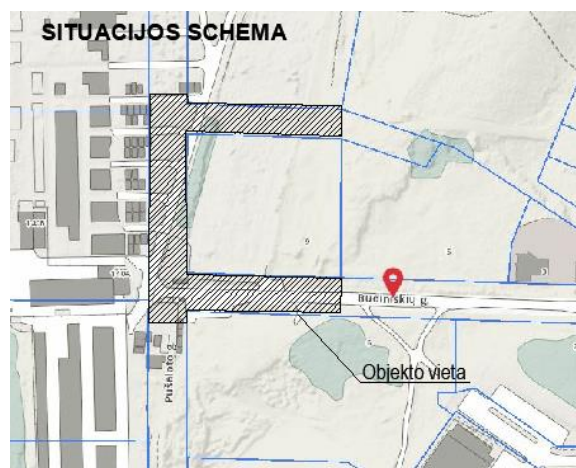
## 1.3 Kompiuterinės programos

- LibreCad;
- Open Office;
- PDFsam.

## 2 ESAMA SITUACIJA

### 2.1 Pažintiniai duomenys

Projektuojamos Pušaloto ir Budiniškių gatvių atkarpos bei privažiavimo kelias nuo Pušaloto gatvės Vilniuje. Gatvės yra šiaurinėje miesto dalyje, Pašilaičių mikrorajone. Budiniškių gatvė ribojasi su Grigalaukio gatve rytuose ir Pušaloto gatve vakaruose. Projektuojamas privažiavimo kelias ribojasi tik su Pušaloto gatve.



1 pav. Statybos vieta

## 2.2 Klimato sąlygos ir reljefas

*Temperatūra:* metinė vidutinė oro temperatūra Vilniaus mieste 6,7°. Minusinė oro temperatūra vyrauja nuo gruodžio iki kovo mėnesio imtinai. Vidutinė šilčiausio mėnesio oro temperatūra 17,2°, šalčiausio - 7,9°. Absoliutinis oro temperatūros maksimumas 35,4°. Absoliutinis oro temperatūros minimumas - 37,2°.

*Drėgnumas:* santykinis metinis oro drėgnumas Vilniaus mieste 80%. Didžiausias oro drėgnumas nustatomas spalio - sausio mėnesiais. Metinis vidutinis vandens garų tamprumas (dalinis slėgis) 8,3hPa. Vidutinis metinis drėgnumo deficitas 2,8hPa. Didžiausias drėgnumo deficitas nustatomas gegužės- liepos mėnesiais.

*Vėjai:* vidutinis vėjo greitis Vilniaus mieste 3,6 m/s. Dažniausiai pučiantys vėjai žiemos mėnesiais yra pietų ir pietryčių kryptų, vasaros – vakarų ir šiaurės vakarų kryptų. Vadovaujantis STR 2.05.04:2003 „Poveikiai ir apkrovos“ 1 priedu, Vilniaus rajonas priskiriamas I vėjo apkrovos rajonui su 24 m/s vėjo greičio.

*Krituliai:* vidutinis kritulių kiekis Vilniaus mieste 664mm. Daugiausiai kritulių iškrinta birželio, liepos ir rugpjūčio mėnesiais. Vadovaujantis STR 2.05.04:2003 „Poveikiai ir apkrovos“ 1 priedu, Vilniaus rajonas priskiriamas II sniego apkrovos rajonui su 1,6 kN/m<sup>2</sup> sniego antžemine apkrova, tenkančia 1 m<sup>2</sup> horizontalaus žemės paviršiaus.

*Reljefas:* teritorijos paviršiaus altitudės svyruoja nuo 170,80 iki 174,06.

## 2.3 Statybos sklypo apibūdinimas

Šalia projektuojamos Pušaloto gatvės atkarpos vakarinėje pusėje yra seni garažai, rytinėje vyksta daugiabučio statybos darbai. Budiniškių gatvės pietuose esamo užstatymo nėra, vyrauja vejos danga, projektuojamos gatvės šiaurėje statomas daugiabutis gyvenamasis namas. Privažiavimo kelias nuo Pušaloto gatvės šiaurėje nėra užstatytas, technogeninės dangos nėra, pietuose – statybviētė.

Projektuojamų gatvių atkarpų kategorijos:

- Budiniškių g. – D;
- Pušaloto g. – D;
- Privažiavimo kelias nuo Pušaloto g. – D.

## 2.4 Eismo srautų tyrimai

Kadangi projektuojamų gatvių zonose vyksta statybos darbai ir vieninteliai statiniai - seni garažai, eismo intensyvumas nėra didelis, užfiksuoti tik epizodiškai pravažiuojantys automobiliai (daugiausia statybviētėje dirbantys žmonės). Pėsčiųjų ir dviratininkų srauto nepastebėta.

Eismo intensyvumo srautų tyrimai buvo atlikti 2020-01-08 (antradienis) vakarinio piko metu nuo 17:00 iki 18:00.

Eismo intensyvumas gatvėse:

- Budiniškių g. - 30 aut/val.
- Pušaloto g. - 15 aut/val.
- Privažiavimo kelias nuo Pušaloto g. – eismo srautų nepastebėta.

### **3 PAGRINDINIAI PROJEKTINIAI SPRENDINIAI**

Projektiniai pasiūlymai parengti vadovaujantis:

- detaliuoju planu „Pašilaičių komunalinės zonos teritorijos detaliojo plano (reg Nr. 835) sklypų (kad. Nr. 0101/0015:261 ir kad Nr. 0101/0015:260) sprendinių koregavimas“,
- prisijungimo prie susisiekimo komunikacijų sąlygomis Nr. 19/1169, 2019-10-01.
- prisijungimo prie susisiekimo komunikacijų pakeitimo,
- įvertintas anksčiau parengtas projektas „Daugiabutis gyvenamasis namas. Skl. Kad. Nr. 0101/0015:260, Vilnius. Statybos projektas.“

Projektuojamos gatvės priskiriamos susisiekimo komunikacijoms (gatvės), neypatingųjų statinių kategorijai.

Budiniškių g. atkarpa projektuojama atsižvelgiant į anksčiau parengtą projektą (144-UA-TP-S01), ties žemės sklypo (kad. Nr. 0101/0015:261) riba.

Pušaloto g. atkarpa projektuojama nuo Budiniškių g. iki žemės sklypo (kad. Nr.0101/0015:261) ribos.

Privažiavimo kelias nuo Pušaloto g., projektuojamas ties žemės sklypu (kad. Nr. 0101/0015:261).

Budiniškių gatvės parametrai:

- Važiuojamoji dalis 5,50 m;
- Automobilių stovėjimo vietos 2,00 m;
- Techniniai šaligatviai 0,75 m;
- Šaligatvis 2,75 m.

Pušaloto gatvės parametrai:

- Važiuojamoji dalis 5,50 m;
- Techniniai šaligatviai 0,50 m;
- Šaligatvis 2,25 m.

Privažiavimo kelio nuo Pušaloto gatvės parametrai:

- Važiuojamoji dalis 5,50 m;
- Techniniai šaligatviai 0,50 m;
- Šaligatvis 1,50 m.

Šaligatviai numatomi vienoje gatvės pusėje.

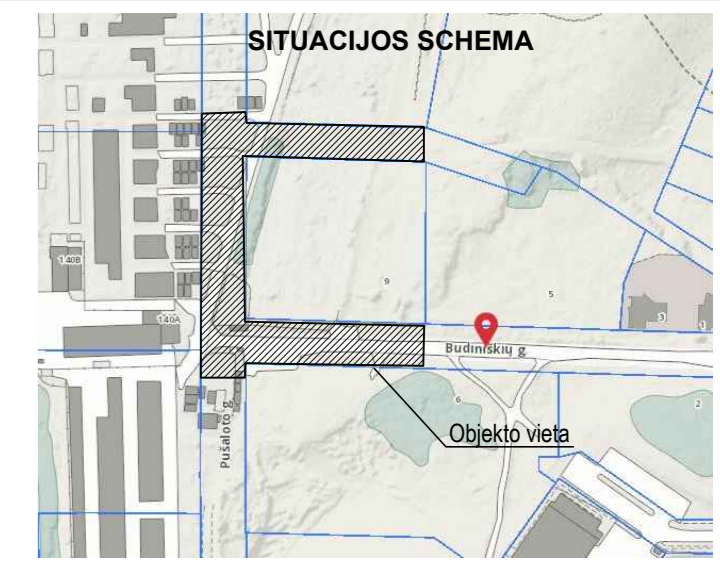
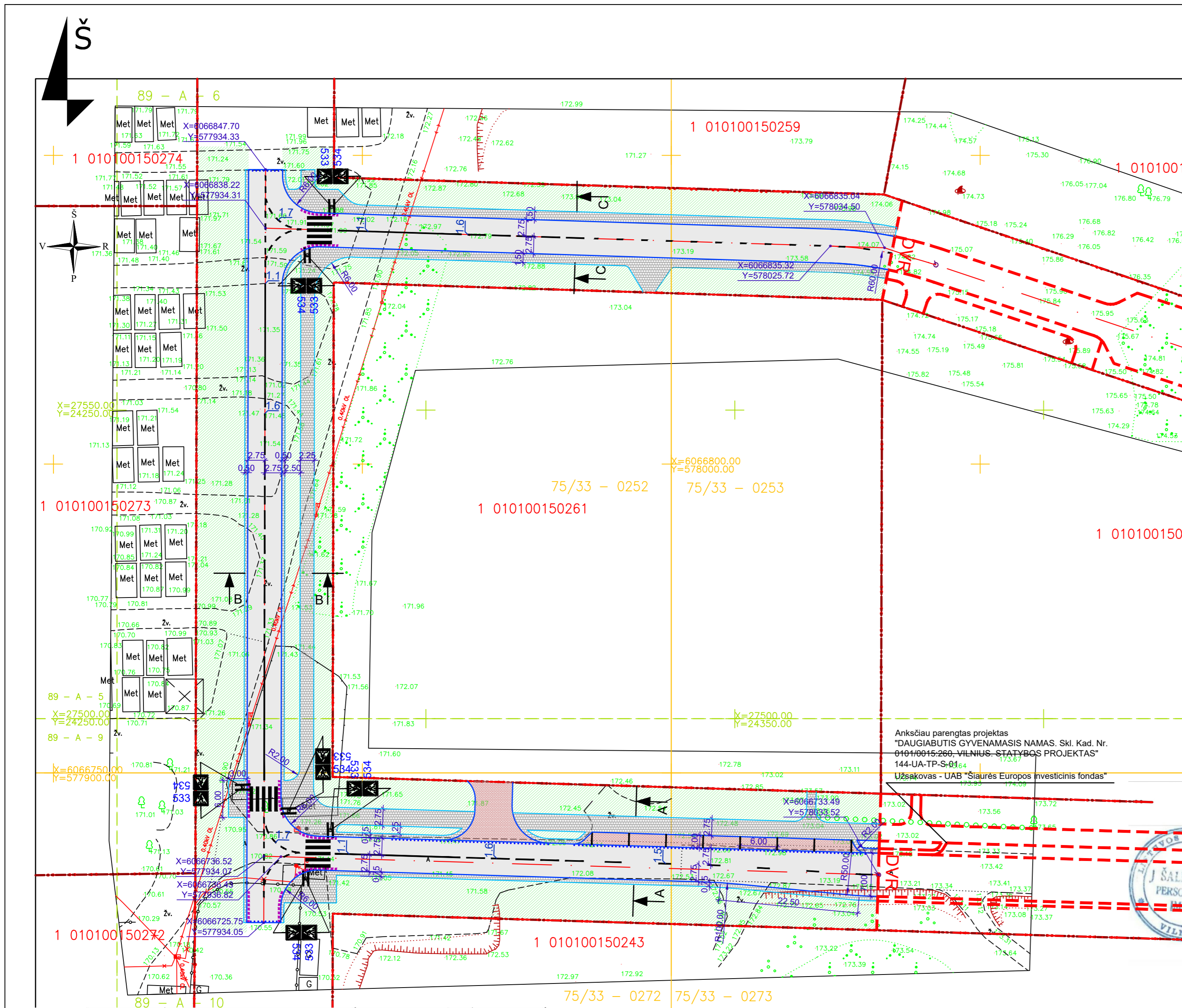
Projektuojamose gatvėse numatomas gatvių apšvietimas bei lietaus nuotekynė.

Važiuojamosios dalies ir šaligatvių sankirtoje numatomi įspėjamieji paviršiai neįgaliesiems.

Lietaus vanduo nuo projektuojamų dangų skersiniu bei išilginiu nuolydžiu nuvedamas į lietaus surinkimo šulinėlius.

Tvarkomų gatvių ribose numatomas naujas vertikalus ir horizontalus ženklavimas, bei nauji kelio ženklai.

0	2020-01	Projektiniai pasiūlymai				
Laida	Data	Keitimų pavadinimas (priežastis)				
Įmonė	Pareigos	Vardas, pavardė	Atestato Nr.	Parašas	Išleidimo data	
UAB „ERINAR“	SPV	Paulius Ptašinskas	19122		2020-01	
UAB „VIA PROJECTA“	SPDV	Audrius Dudėnas	37379		2020-01	
	INŽ	Karolina Urbonaitė			2020-01	



PROJEKTUOJAMŲ DANGŲ KONSTRUKCIJOS	
DANGŲ KONSTRUKCIJOS	<b>Asfaltbetonio dangos konstr. (DK 0,3)</b> ↓120 4 8 ↓80 20 ↓45 52 ↓20 20 Asfalto viršutinis sluoksnis (AC 11 VS) Asfalto pagrindo sluoksnis (AC 22 PN) Dolomitinės skaldos pagrindo sluoksnis (0/45) Smėlis ( $k \geq 1.5 \times 10^{-5}$ m/s) <b>Armuojantis geotinklas</b> Smėlis ( $k \geq 1.5 \times 10^{-5}$ m/s) <b>Neausinė geotekstilė</b> Esamas nejudintas gruntas
	<b>Bet. plytelių dangos konstr. (su skaldos pagr. sluoksniu)</b> ↓100 7 3 ↓30 15 ↓20 20 ↓20 20 Plytelės Skaldos atsijos (0/5) Dolomitinės skaldos pagrindo sluoksnis (0/45) Smėlis ( $k \geq 1.5 \times 10^{-5}$ m/s) <b>Armuojantis geotinklas</b> Smėlis ( $k \geq 1.5 \times 10^{-5}$ m/s) <b>Neausinė geotekstilė</b> Esamas nejudintas gruntas
	<b>Bet. trinkelėlių dangos konstr. (DK 0,3)</b> ↓120 8 3 ↓100 15 ↓45 58 ↓20 20 Trinkelės Skaldos atsijos (0/5) Dolomitinės skaldos pagrindo sluoksnis (0/45) Smėlis ( $k \geq 1.5 \times 10^{-5}$ m/s) <b>Armuojantis geotinklas</b> Smėlis ( $k \geq 1.5 \times 10^{-5}$ m/s) <b>Neausinė geotekstilė</b> Esamas nejudintas gruntas

PASTABOS:  
 1) Kairėje stulpelio pusėje nurodyti deformacijų modulius Ev2, MPa; dešinėje - atskirų sluoksnių storai, cm;  
 2) Jei, įrengiant dangų konstrukcijas, tankinant esamą gruntą, nepavyksta pasiekti žemės sankanos viršaus deformacijos modulio EV2 > 45 MPa (pėsčiųjų takui EV2 > 30 MPa), turi būti numatytas papildomas priemonės šiam deformacijos moduliu pasiekti, t.y. įrengiamas papildomas smėlio sluoksnis panaudojant geotinklo ir geotekstilės medžiagas. Dangos konstrukcija papildoma turi būti suderinta su projektuotojais.

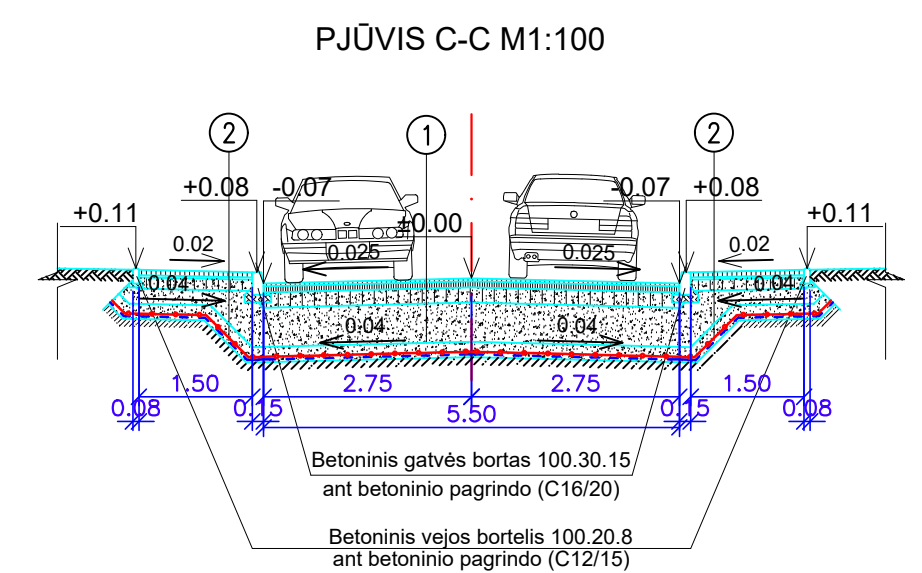
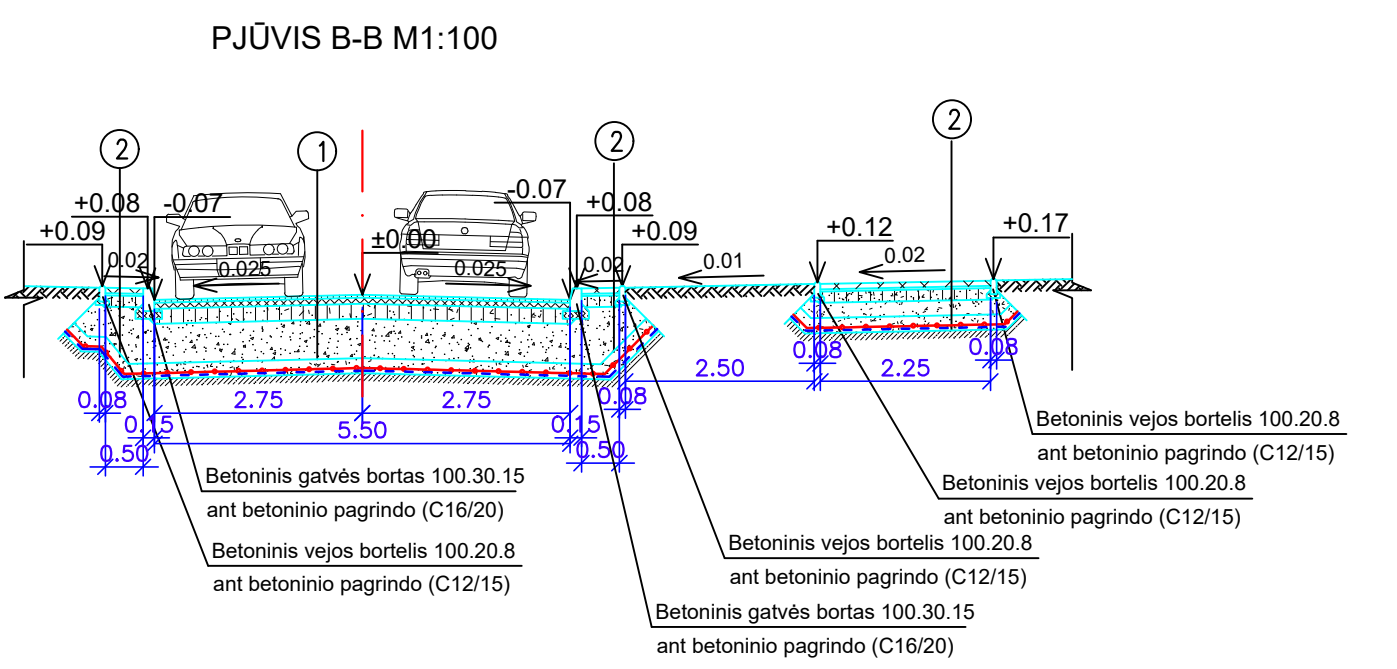
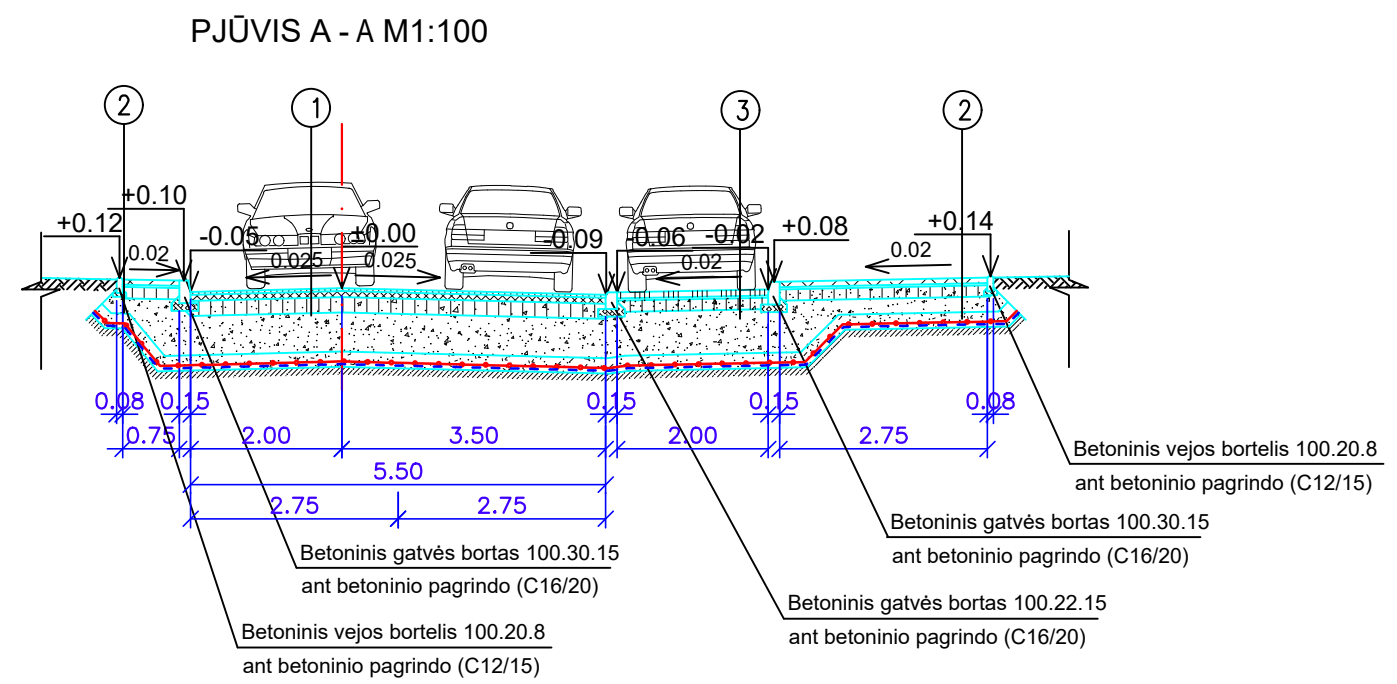
- SUTARTINIAI ŽYMĖJIMAI**
- Sklypo riba
  - - - - - Gatvės raudonosios linijos
  - Ašinė linija
  - Gatvės bortai 100.30.15
  - Vejos bortai 100.20.08
  - Įvažiavimo bortai 100.22.15
  - Įžeminti gatvės bortai 100.30.15
  - Anksčiau suprojektuota gatvė
  - DVR
  - Darbų vykdymo riba

Stambaus mastelio topografinių planų derinimo su inžinerinius tinklus eksploatuojančiomis organizacijomis viešojoje elektroninėje paslaugoje (TOPD) topografinio plano teritorijai suteiktas unikalus numeris ir data		Data	Suteiktas unikalus Nr.
		2019-05-24	13:19:3890
AUKŠČIŲ SISTEMA LAS07 KOORDINACIJŲ SISTEMA LKS-1994			
Pareigos	Pavardė	Parašas	<b>J.ŠALKAUSKO PERSONALINĖ ĮMONĖ</b> Tel.: 8 686 80075, matuoti@gmail.com Objektas: Pušaloto g., Budiniškių g. Vilniuje Brėžinys: Inžinerinis topografinis planas
Savininkas	J.Šalkauskas		
Vykdytojas	O.Mingilė		
Kvalifikacijos pažymėjimo Nr. IGRV-1108			
Užsakovas	Mastelis	Lapų sk.	Lapo Nr.
UAB "Omberg"	500	1	1
		Data	
		2019 05 06	

**PROJEKTUOJAMOS DANGOS**

	Asfaltbetonio danga (dangos konstrukcijos klasė DK 0,3)
	Betono trinkelėlių danga (dangos konstrukcijos klasė DK 0,3)
	Betono plytelių danga (su skaldos pagrindo sluoksniu)
	Vejos danga

0	2020-01	Projektiniai pasiūlymai
LAIDA	DATA	LAIDOS STATUSAS. KEITIMO PRIEŽASTIS (JEI TAIKOMA)
ATESTATO NR.	\Erinar Logo.jpg Lukiškių g. 5-301, LT-01108 Vilnius Tel. 8 623 34445, El. p.: info@erinar.lt	
19122	SPV	P. Ptašinskas
	 UAB "VIA PROJECTA" Lukiškių g. 3-409, Vilnius tel. 8 655 65992	
37379	SPDV	A. Dudėnas
	INŽ	K. Urbonaitė
LT	STATYTOJAS	Vilniaus miesto savivaldybė
	UŽSAKOVAS	Vilniaus miesto savivaldybė
		Budiniškių gatvės atkarpos ties Žemės sklypo (kadastro Nr. 0101/0015:261) riba; Pušaloto gatvės atkarpos nuo Budiniškių g. iki ir ties Žemės sklypo (kadastro Nr. 0101/0015:261); privažiavimo kelio nuo Pušaloto g. atkarpa ties Žemės sklypu (kadastro Nr. 0101/0015:261) statybos projektas
		SUSISIEKIMAS
		EISMO ORGANIZAVIMO IR NUŽYMĖJIMO/ DANGŲ PLANAS M1:500
		ERI-1169-TP-B-01
		LAIDA
		0
		LAPAS LAPŲ
		1 1



DANGŲ KONSTRUKCIJOS		PROJEKTUOJAMŲ DANGŲ KONSTRUKCIJOS	
DANGŲ KONSTRUKCIJOS	①	Asfaltbetonio dangos konstr. (DK 0,3)	<p>Asfalto viršutinis sluoksnis (AC 11 VN) Asfalto pagrindo sluoksnis (AC 22 PN) Dolomitinės skaldos pagrindo sluoksnis (0/45) Smėlis (<math>k \geq 1.5 \times 10^{-5}</math> m/s) <b>Armuojantis geotinklas</b> Smėlis (<math>k \geq 1.5 \times 10^{-5}</math> m/s) <b>Neaustinė geotekstilė</b> Esamas nejudintas gruntas</p>
	②	Bet. plytelių dangos konstr. (su skaldos pagr. sluoksniu)	<p>Plytelės Skaldos atsijos (0/5) Dolomitinės skaldos pagrindo sluoksnis (0/45) Smėlis (<math>k \geq 1.5 \times 10^{-5}</math> m/s) <b>Armuojantis geotinklas</b> Smėlis (<math>k \geq 1.5 \times 10^{-5}</math> m/s) <b>Neaustinė geotekstilė</b> Esamas nejudintas gruntas</p>
	③	Bet. trinkelėlių dangos konstr. (DK 0,3)	<p>Trinkelės Skaldos atsijos (0/5) Dolomitinės skaldos pagrindo sluoksnis (0/45) Smėlis (<math>k \geq 1.5 \times 10^{-5}</math> m/s) <b>Armuojantis geotinklas</b> Smėlis (<math>k \geq 1.5 \times 10^{-5}</math> m/s) <b>Neaustinė geotekstilė</b> Esamas nejudintas gruntas</p>
<p>PASTABOS: 1) Kairėje stulpelio pusėje nurodyti deformacijų moduliai Ev2, MPa; dešinėje - atskirų sluoksnių storiai, cm; 2) Jei, įrengiant dangų konstrukcijas, tankinant esamą gruntą, nepavyksta pasiekti žemės sankasos viršaus deformacijos modulio EV2 &gt; 45 MPa (pėsčiųjų takui EV2 &gt; 30 MPa), turi būti numatytas papildomos priemonės šiam deformacijos moduliu pasiekti, t.y. įrengiamas papildomas smėlio sluoksnis panaudojant geotinklo ir geotekstilės medžiagas. Dangos konstrukcija papildomai turi būti suderinta su projektuotojais.</p>			

0	2020-01	Projektiniai pasiūlymai		
LAIDA	DATA	LAIDOS STATUSAS. KEITIMO PRIEŽASTIS (JEI TAIKOMA)		
ATESTATO NR.	.Erinar Logo.jpg		Budiniškių gatvės atkarpos ties žemės sklypu (kadastro Nr. 0101/0015:261) riba; Pušaloto gatvės atkarpos nuo Budiniškių g. iki ir ties žemės sklypu (kadastro Nr. 0101/0015:261); privažiavimo kelio nuo Pušaloto g. atkarpą ties žemės sklypu (kadastro Nr. 0101/0015:261) statybos projektas	
19122	SPV	P. Ptašinskas	SUSISIEKIMAS	
	UAB "VIA PROJECTA" Lukiškių g. 3-409, Vilnius tel. 8 655 65992			
37379	SPDV	A. Dudėnas	SKERSINIAI PJŪVIAI M1:100	
	INŽ	K. Urbanaitė		
LT	STATYTOJAS	Vilniaus miesto savivaldybė		
	UŽSAKOVAS	Vilniaus miesto savivaldybė		
			ERI-1169-TP.B-02	LAPAS LAPŲ
			1	1

**DETALŪS METADUOMENYS**

<b>Dokumento sudarytojas (-ai)</b>	Vilniaus miesto savivaldybė 188710061, Konstitucijos pr. 3, LT-09601, Vilnius
<b>Dokumento pavadinimas (antraštė)</b>	DĖL BUDINIŠKIŲ GATVĖS ATKARPOS TIES ŽEMĖS SKLYPO (KADASTRO NR. 0101/0015:261) RIBA; PUŠALOTO GATVĖS ATKARPOS NUO BUDINIŠKIŲ G. IKI IR TIES ŽEMĖS SKLYPU (KADASTRO NR. 0101/0015:261); PRIVAŽIAVIMO KELIO NUO PUŠALOTO G. ATKARPA TIES ŽEMĖS SKLYPU (KADASTRO NR. 0101/0015:261) VILNIUJE, STATYBOS PROJEKTO, PRITARIMO PROJEKTINIAMS PASIŪLYMAMS
<b>Dokumento registracijos data ir numeris</b>	2021-02-10 Nr. A51-12912/21(3.3.2.26E-VMA)
<b>Dokumento gavimo data ir dokumento gavimo registracijos numeris</b>	–
<b>Dokumento specifikacijos identifikavimo žymuo</b>	ADOC-V1.0
<b>Parašo paskirtis</b>	Pasirašymas
<b>Parašą sukūrusio asmens vardas, pavardė ir pareigos</b>	Mindaugas Pakalnis, Vyriausiojo miesto architekto skyriaus vedėjas, Vyriausiojo miesto architekto skyrius
<b>Sertifikatas išduotas</b>	MINDAUGAS,PAKALNIS LT
<b>Parašo sukūrimo data ir laikas</b>	2021-02-09 21:02:26 (GMT+02:00)
<b>Parašo formatas</b>	XAdES-T
<b>Laiko žymoje nurodytas laikas</b>	2021-02-09 21:02:40 (GMT+02:00)
<b>Informacija apie sertifikavimo paslaugų teikėją</b>	EID-SK 2016, AS Sertifitseerimiskeskus EE
<b>Sertifikato galiojimo laikas</b>	2020-11-03 20:19:13 – 2025-11-02 23:59:59
<b>Informacija apie būdus, naudotus metaduomenų vientisumui užtikrinti</b>	"Registravimas" paskirties metaduomenų vientisumas užtikrintas naudojant "RCSC IssuingCA, VI Registru centras - i.k. 124110246 LT" išduotą sertifikatą "Dokumentų valdymo sistema Avilys, Vilniaus miesto savivaldybės administracija, i.k.188710061 LT", sertifikatas galioja nuo 2018-12-27 14:17:37 iki 2021-12-26 14:17:37
<b>Pagrindinio dokumento priedų skaičius</b>	–
<b>Pagrindinio dokumento pridedamų dokumentų skaičius</b>	–
<b>Priedamo dokumento sudarytojas (-ai)</b>	–
<b>Priedamo dokumento pavadinimas (antraštė)</b>	–
<b>Priedamo dokumento registracijos data ir numeris</b>	–
<b>Programinės įrangos, kuria naudojantis sudarytas elektroninis dokumentas, pavadinimas</b>	Dokumentų valdymo sistema „Avilys“, versija 3.5.34
<b>Informacija apie elektroninio dokumento ir elektroninio (-ių) parašo (-ų) tikrinimą (tikrinimo data)</b>	Atitinka specifikacijos keliamus reikalavimus. Visi dokumente esantys elektroniniai parašai galioja (2021-02-10 15:25:30)
<b>Paieškos nuoroda</b>	–
<b>Papildomi metaduomenys</b>	Nuorašą suformavo 2021-02-10 15:25:30 Dokumentų valdymo sistema „Avilys“