



UAB „PROJEKTAVIMO SPRENDIMAI“

|Konstitucijos pr. 3 | LT-09308, Vilnius
|mob.: +370 612 98488; +370 674 44090
|info@projektavimosprendimai.lt | www.ProjektavimoSprendimai.lt
|į/k.: 300150106 | PVM LT100001984814 | a.s nr.: LT53 7300 0100 9190 2334

STATYTOJAS	VILNIAUS MIESTO SAVIVALDYBĖ
PROJEKTO PAVADINIMAS	Motorų g. atkarpos nuo Meistrų g. iki žemės sklypo (kadastro Nr. 0101/0079:1969), Vilniuje, statybos projektas
PROJEKTAVIMO STADIJA	Projektiniai pasiūlymai
STATYBOS DARBŲ RŪŠIS	Nauja statyba
PROJEKTO DALIS	Bendroji (BD)
STATINIO KAT.	Neypatingasis
PROJEKTO NR.	20-PP-138
LAIDA	0

Direktorius:
PV:
PDV-SD:

Karolis Sankauskas
Lauras Paulauskas
Marius Sviderskas

At. Nr. A1595
At. Nr. 35616

VILNIAUS MIESTO SAVIVALDYBĖS ADMINISTRACIJA

Išduodamos pagal pateiktą statytojo (užsakovo) prašymą 2020-08-06 Nr. A348-929/20

PRISIJUNGIMO PRIE SUSISIEKIMO KOMUNIKACIJŲ SĄLYGOS

2020.08.19 Nr. 20/1074

Projekto pavadinimas Motorų gatvės atkarpa nuo Meistrų g. iki žemės sklypo (kadastro Nr. 0101/0079:1969)

Statytojas (užsakovas) Vilniaus miesto savivaldybė

Susisiekimo komunikacijų sąlygos

Suprojektuoti ir įrengti:

Suprojektuoti 2 eismo juostų asfalto dangos važiuojamąją dalį, ne siauresnį kaip 1,50 m pločio betoninių plytelių šaligatvį ir apšvietimą Motorų gatvės atkarpoje nuo Meistrų g. iki žemės sklypo (kadastro Nr. 0101/0079:1969).

Galimas bendro naudojimo automobilių stovėjimo vietų projektavimas Motorų gatės atkarpoje ties žemės sklypu, adresu Motorų g. 9.

Spręsti lietaus vandens surinkimą ir nuvedimą nuo naujai įrengiamų dangų.

Eismo reguliavimo ir eismo saugumo priemonės projektuoti ir įrengti vadovaujantis Vilniaus miesto savivaldybės administracijos direktoriaus 2009-10-15 patvirtintu įsakymu Nr. 30-1783 „Techninių eismo reguliavimo priemonių įrengimo ir jų priežiūros Vilniaus mieste aprašas“.

Savivaldybės vardu projektas rengiamas vadovaujantis 2020-07-17 susisiekimo komunikacijų projektavimo sutartimi Nr. A326-146/20(2.9.4.2E-INF) su UAB „Realinija“.

Įrengimo sutartis Nr. 20/1074 turi būti pasirašyta iki statybą leidžiančio dokumento išdavimo.

Prisijungimo sąlygas Nr. 20/1030 ir įrengimo sutartį Nr. 20/1030 laikyti negaliojančiomis.

Vyriausiasis patarėjas

Julius Morkūnas

DETALŪS METADUOMENYS

Dokumento sudarytojas (-ai)	Vilniaus miesto savivaldybė 188710061, Konstitucijos pr. 3, LT-09601, Vilnius
Dokumento pavadinimas (antraštė)	DĖL PRAŠYMO PAPILDYTI PRISIJUNGIMO PRIE SUSISIEKIMO KOMUNIKACIJŲ SĄLYGAS
Dokumento registracijos data ir numeris	2020-08-20 Nr. A51-104699/20(2.9.4.9E-INF)
Dokumento gavimo data ir dokumento gavimo registracijos numeris	–
Dokumento specifikacijos identifikavimo žymuo	ADOC-V1.0
Parašo paskirtis	Pasirašymas
Parašą sukūrusio asmens vardas, pavardė ir pareigos	Julius Morkūnas, Administracijos direktoriaus vyriausiasis patarėjas, Administracijos direktorius
Sertifikatas išduotas	JULIUS MORKŪNAS, Vilniaus miesto savivaldybės administracija LT
Parašo sukūrimo data ir laikas	2020-08-20 16:13:58 (GMT+03:00)
Parašo formatas	XAdES-T
Laiko žymoje nurodytas laikas	2020-08-20 16:14:03 (GMT+03:00)
Informacija apie sertifikavimo paslaugų teikėją	ADIC CA-B, Asmens dokumentu israsymo centras prie LR VRM LT
Sertifikato galiojimo laikas	2019-05-16 10:30:57 – 2022-05-15 10:30:57
Informacija apie būdus, naudotus metaduomenų vientisumui užtikrinti	"Registravimas" paskirties metaduomenų vientisumas užtikrintas naudojant "RCSC IssuingCA, VI Registru centras - i.k. 124110246 LT" išduotą sertifikatą "Dokumentų valdymo sistema Avilys, Vilniaus miesto savivaldybės administracija, į.k.188710061 LT", sertifikatas galioja nuo 2018-12-27 14:17:37 iki 2021-12-26 14:17:37
Pagrindinio dokumento priedų skaičius	–
Pagrindinio dokumento pridedamų dokumentų skaičius	–
Priedamo dokumento sudarytojas (-ai)	–
Priedamo dokumento pavadinimas (antraštė)	–
Priedamo dokumento registracijos data ir numeris	–
Programinės įrangos, kuria naudojantis sudarytas elektroninis dokumentas, pavadinimas	Dokumentų valdymo sistema „Avilys“, versija 3.5.28
Informacija apie elektroninio dokumento ir elektroninio (-ių) parašo (-ų) tikrinimą (tikrinimo data)	Atitinka specifikacijos keliamus reikalavimus. Visi dokumente esantys elektroniniai parašai galioja (2020-08-20 19:53:30)
Paieškos nuoroda	–
Papildomi metaduomenys	Nuorašą suformavo 2020-08-20 19:53:30 Dokumentų valdymo sistema „Avilys“



VILNIAUS MIESTO SAVIVALDYBĖS ADMINISTRACIJA

PRITARIU
Infrastruktūros skyriaus vedėjas
Virginijus Pauža

INŽINERINIO STATINIO PROJEKTINIŲ PASIŪLYMŲ RENGIMO UŽDUOTIS

2021-02 Nr. A358- /21 (2.9.4.5E-INF)

Eil. nr.	Pavadinimas	Reikalavimai
I. Bendra informacija apie projektą		
1.	Projekto pavadinimas (STR 1.04.04:2017 „Statinio projektavimas, projekto ekspertizė“ papunktis 6.8.)	<i>Motorų g. atkarpos nuo Meistrų g. iki žemės sklypo (kadastro Nr. 0101/0079:1969), Vilniuje, statybos projektas</i>
2.	Statytojas	<i>Vilniaus miesto savivaldybė</i>
3.	Užsakovas	<i>UAB „Realinija“</i>
4.	Projektuotojas	<i>UAB „Projektavimo sprendimai“ el. p. marius@projektavimosprendimai.lt</i>
5.	Pagrindinė statinio naudojimo paskirtis (pagal STR 1.01.03:2017 „Statinių klasifikavimas“)	<i>Susisiekimo komunikacijos</i>
6.	Projektinių pasiūlymų rengimo tikslas	<i>- Gerinti susisiekimo infrastruktūrą ir eismo organizavimo sąlygas. - Informuoti visuomenę apie statinio projektavimą pagal statybos techninio reglamento STR 1.04.04:2017 „Statinio projektavimas, projekto ekspertizė“ reikalavimus.</i>
7.	Statinio (-ių) ar statinių grupės kategorija (pagal STR 1.01.03:2017 „Statinių klasifikavimas“)	<i>Neypatingasis statinys</i>
8.	Kita informacija (kultūros paveldo, saugomos teritorijos)	-
9.	Esamos statinio konstrukcijos, jų funkcinė paskirtis.	-
II. Projektinių pasiūlymų apimtis ir statytojo pateikiami duomenys		
10.	Projektinių pasiūlymų apimtis	<i>- aiškinamasis raštas; - dangų planas; - skersiniai profiliai; - želdinių būklės vertinimas, apželdinimo pasiūlymai;</i>

11.	Pateikiami dokumentai, nurodomi projektinių pasiūlymų rengimo dokumentams taikomi teisės aktai.	<ul style="list-style-type: none"> - <i>Prisijungimo prie susisiekiimo komunikacijų sąlygos 2020-08-19 Nr. 20/1074</i> - <i>Vilniaus miesto savivaldybės administracijos direktoriaus 2018 m. gruodžio 17 d. įsakymu Nr. 30-3844/1892.1.1E-TD20 patvirtintomis Susisiekiimo pėsčiomis projektų Vilniaus miesto savivaldybėje rengimo ir įgyvendinimo rekomendacijomis https://vilnius.lt/lt/savivaldybe/miestoukis-ir-transportas/susisiekiimo-pesciomis-projektu-rekomendacijos/;</i> - <i>Vilniaus miesto savivaldybės 2016-06-15 tarybos sprendimu Nr. 1-518 „Dėl susisiekiimo dviračiais projektų Vilniaus miesto savivaldybėje rengimo ir įgyvendinimo rekomendacijų tvirtinimo“ https://vilnius.lt/wp-content/uploads/2018/07/duratu.pdf</i>
III. Reikalavimai projektiniams pasiūlymams		
12	Esminiai funkciniai (paskirties) reikalavimai statiniui	- <i>Sprendiniai turi atitikti prisijungimo prie susisiekiimo komunikacijų sąlygų ir susisiekiimo komunikacijų statybą reglamentuojančių teisės aktų reikalavimus.</i>
13	Reikalavimai architektūros (estetinius aplinkai, kraštovaizdžiui	<ul style="list-style-type: none"> - <i>Susisiekiimo sistemos dizaino detalės, elementų pločiai, skerspjūviai turi išlaikyti vieningus funkciškai pagrindžiamus parametrus.</i> - <i>Sprendiniai turi atitikti universalaus dizaino principus</i>
14	Nurodymai sprendinių derinimui, jų pritarimui	- <i>Projektinius pasiūlymus derinti su Infrastruktūros darbų priežiūros ir inžinerinių statinių projektų ir projektinių pasiūlymų vertinimo darbo grupe.</i>
15	Nurodymai projektinių pasiūlymų vaizdinės informacijos parengimui	-
16	Reikalavimai projekto rengimo dokumentų kalbai (-oms).	<i>Lietuvių</i>
17	Reikalavimai projekto rengimo dokumentų įforminimui, sudėčiai ir pan.	- -
IV. Projektuotojo autorines teises ir galimi projekto keitimai		
18	<i>Projektuotojas turi jo parengtų projektinių pasiūlymų autorines teises. Statytojas be projektuotojo sutikimo projekto kopijas gali naudoti tik tam tikslui, kuriam skirtas Projektas.</i>	

DETALŪS METADUOMENYS

Dokumento sudarytojas (-ai)	Vilniaus miesto savivaldybė 188710061, Konstitucijos pr. 3, LT-09601, Vilnius
Dokumento pavadinimas (antraštė)	INŽINERINIO STATINIO PROJEKTINIŲ PASIŪLYMŲ RENGIMO UŽDUOTIS (Motorų g. atkarpos nuo Meistrų g. iki žemės sklypo (kadastro Nr. 0101/0079:1969), Vilniuje, statybos projektas)
Dokumento registracijos data ir numeris	2021-02-08 Nr. A358-16/21(2.9.4.5E-INF)
Dokumento gavimo data ir dokumento gavimo registracijos numeris	–
Dokumento specifikacijos identifikavimo žymuo	ADOC-V1.0
Parašo paskirtis	Vizavimas
Parašą sukūrusio asmens vardas, pavardė ir pareigos	Linus Bartusevičius, Projektavimo poskyrio vedėjas, Infrastruktūros skyrius
Sertifikatas išduotas	LINAS,BARTUSEVIČIUS LT
Parašo sukūrimo data ir laikas	2021-02-08 11:46:52 (GMT+02:00)
Parašo formatas	XAdES-T
Laiko žymoje nurodytas laikas	2021-02-08 11:47:06 (GMT+02:00)
Informacija apie sertifikavimo paslaugų teikėją	EID-SK 2016, AS Sertifitseerimiskeskus EE
Sertifikato galiojimo laikas	2019-08-30 17:52:14 – 2024-08-28 23:59:59
Parašo paskirtis	Pasirašymas
Parašą sukūrusio asmens vardas, pavardė ir pareigos	Virginijus Pauža, Infrastruktūros skyriaus vedėjas, Infrastruktūros skyrius
Sertifikatas išduotas	VIRGINIJUS PAUŽA, Vilniaus miesto savivaldybės administracija LT
Parašo sukūrimo data ir laikas	2021-02-08 16:38:22 (GMT+02:00)
Parašo formatas	XAdES-T
Laiko žymoje nurodytas laikas	2021-02-08 16:38:32 (GMT+02:00)
Informacija apie sertifikavimo paslaugų teikėją	ADIC CA-A, Asmens dokumentu israsymo centras prie LR VRM LT
Sertifikato galiojimo laikas	2020-11-26 08:17:55 – 2023-11-26 08:17:55
Informacija apie būdus, naudotus metaduomenų vientisumui užtikrinti	"Registravimas" paskirties metaduomenų vientisumas užtikrintas naudojant "RCSC IssuingCA, VI Registru centras - i.k. 124110246 LT" išduotą sertifikatą "Dokumentų valdymo sistema Avilys, Vilniaus miesto savivaldybės administracija, i.k.188710061 LT", sertifikatas galioja nuo 2018-12-27 14:17:37 iki 2021-12-26 14:17:37
Pagrindinio dokumento priedų skaičius	–
Pagrindinio dokumento priedamų dokumentų skaičius	–
Priedamo dokumento sudarytojas (-ai)	–
Priedamo dokumento pavadinimas (antraštė)	–
Priedamo dokumento registracijos data ir numeris	–
Programinės įrangos, kuria naudojantis sudarytas elektroninis dokumentas, pavadinimas	Dokumentų valdymo sistema „Avilys“, versija 3.5.34
Informacija apie elektroninio dokumento ir elektroninio (-ių) parašo (-ų) tikrinimą (tikrinimo data)	Atitinka specifikacijos keliamus reikalavimus. Visi dokumente esantys elektroniniai parašai galioja (2021-02-08 16:41:45)
Paieškos nuoroda	–
Papildomi metaduomenys	Nuorašą suformavo 2021-02-08 16:41:45 Dokumentų valdymo sistema „Avilys“



**VILNIAUS MIESTO SAVIVALDYBĖS ADMINISTRACIJOS
INFRASTRUKTŪROS SKYRIUS**

UAB „Projektavimo sprendimai“
marius@projektavimosprendimai.lt

2021-01
I

Nr. A51- /21(3.3.2.26E-INF)
Nr.

DĖL 2021-01-13 PROTOKOLO Nr.A16-20/21(2.1.76E-INF) IŠRAŠO PATEIKIMO

Siunčiame Jums 2021 m. sausio 13 d. Vilniaus miesto savivaldybės administracijos Inžinerinių statinių projektų ir projektinių pasiūlymų vertinimo darbo grupės posėdžio protokolo Nr. A16-20/21(2.1.76E-INF) išrašą.

PRIDEDAMA. Protokolo išrašas, 1 lapas.

Vedėjas

Virginijus Pauža

Danguolė Emilija Baleišytė, tel. (8 5) 211 2741, el. p. danguole.baleisyte@vilnius.lt



Biudžetinė įstaiga
Kodas 188710061
Duomenys kaupiami ir saugomi
Juridinių asmenų registre

Konstitucijos pr. 3
LT-09601 Vilnius
Tel. (8 5) 211 2155

El. p. savivaldybe@vilnius.lt
www.vilnius.lt



Tikime laisve
1990 KOVO 11



VILNIAUS MIESTO SAVIVALDYBĖS ADMINISTRACIJA

**INŽINERINIŲ STATINIŲ PROJEKTŲ IR PROJEKTINIŲ PASIŪLYMŲ VERTINIMO
DARBO GRUPĖS
PASITARIMO PROTOKOLO IŠRAŠAS**

2021-01-13 Nr.A16-20/21(2.1.76E-INF)

1. SVARSTYTA. Dėl projekto „Motorų g. atkarpos nuo Meistrų g. iki žemės sklypo (kadastro Nr. 0101/0079:1969), Vilniuje, statybos projektas“ projektinių pasiūlymų sprendinių pakartotino svarstymo.

NUTARTA:

1.1.Pritarti projektinių pasiūlymų sprendinių viešinimui.

Pasitarimo pirmininkas

Anton Nikitin

Darbo grupės sekretorė

Danguolė Emilija Baleišytė

Išrašas tikras

DETALŪS METADUOMENYS

Dokumento sudarytojas (-ai)	Vilniaus miesto savivaldybė 188710061, Konstitucijos pr. 3, LT-09601, Vilnius
Dokumento pavadinimas (antraštė)	DĖL 2021-01-13 PROTOKOLO Nr.A16-20/21(2.1.76E-INF) IŠRAŠO PATEIKIMO
Dokumento registracijos data ir numeris	2021-01-14 Nr. A51-3439/21(3.3.2.26E-INF)
Dokumento gavimo data ir dokumento gavimo registracijos numeris	–
Dokumento specifikacijos identifikavimo žymuo	ADOC-V1.0
Parašo paskirtis	Vizavimas
Parašą sukūrusio asmens vardas, pavardė ir pareigos	Linas Bartusevičius, Projektavimo poskyrio vedėjas, Infrastruktūros skyrius
Sertifikatas išduotas	LINAS,BARTUSEVIČIUS LT
Parašo sukūrimo data ir laikas	2021-01-14 12:16:47 (GMT+02:00)
Parašo formatas	XAdES-T
Laiko žymoje nurodytas laikas	2021-01-14 12:17:01 (GMT+02:00)
Informacija apie sertifikavimo paslaugų teikėją	EID-SK 2016, AS Sertifitseerimiskeskus EE
Sertifikato galiojimo laikas	2019-08-30 17:52:14 – 2024-08-28 23:59:59
Parašo paskirtis	Pasirašymas
Parašą sukūrusio asmens vardas, pavardė ir pareigos	Virginijus Pauža, Infrastruktūros skyriaus vedėjas, Infrastruktūros skyrius
Sertifikatas išduotas	VIRGINIJUS PAUŽA, Vilniaus miesto savivaldybės administracija LT
Parašo sukūrimo data ir laikas	2021-01-14 12:43:47 (GMT+02:00)
Parašo formatas	XAdES-T
Laiko žymoje nurodytas laikas	2021-01-14 12:43:59 (GMT+02:00)
Informacija apie sertifikavimo paslaugų teikėją	ADIC CA-A, Asmens dokumentu israsymo centras prie LR VRM LT
Sertifikato galiojimo laikas	2020-11-26 08:17:55 – 2023-11-26 08:17:55
Informacija apie būdus, naudotus metaduomenų vientisumui užtikrinti	"Registravimas" paskirties metaduomenų vientisumas užtikrintas naudojant "RCSC IssuingCA, VI Registru centras - i.k. 124110246 LT" išduotą sertifikatą "Dokumentų valdymo sistema Avilys, Vilniaus miesto savivaldybės administracija, į.k.188710061 LT", sertifikatas galioja nuo 2018-12-27 14:17:37 iki 2021-12-26 14:17:37
Pagrindinio dokumento priedų skaičius	1
Pagrindinio dokumento priedamų dokumentų skaičius	–
Priedamo dokumento sudarytojas (-ai)	–
Priedamo dokumento pavadinimas (antraštė)	–
Priedamo dokumento registracijos data ir numeris	–
Programinės įrangos, kuria naudojantis sudarytas elektroninis dokumentas, pavadinimas	Dokumentų valdymo sistema „Avilys“, versija 3.5.34
Informacija apie elektroninio dokumento ir elektroninio (-ių) parašo (-ų) tikrinimą (tikrinimo data)	Atitinka specifikacijos keliamus reikalavimus. Visi dokumente esantys elektroniniai parašai galioja (2021-01-14 12:45:15)
Paieškos nuoroda	–
Papildomi metaduomenys	Nuorašą suformavo 2021-01-14 12:45:15 Dokumentų valdymo sistema „Avilys“

AIŠKINAMASIS RAŠTAS

1. PROJEKTINIŲ PASIŪLYMŲ RENGIMO PAGRINDAS


1.1. Projektinių pasiūlymų rengimo dokumentai

- Vilniaus miesto savivaldybės administracija prisijungimo prie susisiekimo komunikacijų sąlygos Nr. 20-1074 (2020-08-19);
- Topografinis planas.

1.2. Pagrindiniai normatyviniai dokumentai, kiti dokumentai ir duomenys, kuriais vadovaujantis parengtas projektas

Šioje dalyje turi būti surašoma pagrindiniai normatyviniai ir kiti dokumentai kuriais vadovaujantis parengtas projektas (pagrindinių normatyvinių ir kitų galimų dokumentų sąrašas pateiktas žemiau.

- STR 1.01.03:2017 Statinių klasifikavimas
- STR 1.02.01:2017 Statybos dalyvių atestavimo ir teisės pripažinimo tvarkos aprašas
- STR 1.04.02:2011 Inžineriniai geologiniai ir geotechniniai tyrimai
- STR 1.04.04:2017 Statinio projektavimas, projekto ekspertizė
- STR 1.05.01:2017 Statybą leidžiantys dokumentai. Statybos užbaigimas. Statybos sustabdymas. Savavališkos statybos padarinių šalinimas. Statybos pagal neteisėtai išduotą statybą leidžiantį dokumentą padarinių šalinimas
- STR 1.06.01:2016 Statybos darbai. Statinio statybos priežiūra
- STR 2.01.01(1):2005 Esminis statinio reikalavimas. Mechaninis atsparumas ir pastovumas
- STR 2.01.01(3):1999 Esminiai statinio reikalavimai. Higiena, sveikata, aplinkos apsauga
- STR 2.01.01(4):2008 Esminiai statinio reikalavimai. Naudojimo sauga
- STR 2.03.01:2019 Statinių prieinamumas
- STR 2.06.04:2014 Gatvės ir vietinės reikšmės keliai. Bendrieji reikalavimai
- PTR 2.13.01:2011 Archeologinio paveldo tvarkyba
- Lietuvos Respublikos statybos įstatymas
- Lietuvos Respublikos nekilnojamojo kultūros paveldo apsaugos įstatymas
- Lietuvos Respublikos Saugomų teritorijų įstatymas
- Lietuvos Respublikos Kelių įstatymas
- Valstybinės darbo inspekcijos įstatymas
- Lietuvos Respublikos aplinkos apsaugos įstatymas
- Lietuvos Respublikos Atliekų tvarkymo įstatymas
- Lietuvos Respublikos darbuotojų saugos ir sveikatos įstatymas
- Lietuvos Respublikos saugaus eismo automobilių keliais įstatymas
- Kelių eismo taisyklės
- Lietuvos Respublikos darbo kodeksas
- KTR 1.01:2008 „Automobilių keliai“
Techninis reglamentas „Asmeninės apsauginės priemonės“, patvirtintas Lietuvos Respublikos socialinės apsaugos ir darbo ministrės 2000-07-03 įsakymu Nr. 69 patvirtintą;
- Techninis reglamentas „Mašinų sauga“, patvirtintas Lietuvos Respublikos socialinės apsaugos ir darbo ministrės 2000-03-06 įsakymu Nr.28;
- Saugomų teritorijų tipiniai apsaugos reglamentai, patvirtinti Lietuvos Respublikos Vyriausybės 2004m. rugpjūčio 19d. nutarimu Nr. 996;
- HN 23:2011 „Cheminių medžiagų profesinio poveikio ribiniai dydžiai. Matavimo ir poveikio vertinimo bendrieji reikalavimai“, patvirtinta LR sveikatos apsaugos ministro ir LR socialinės apsaugos ir darbo ministro 2011 m. rugsėjo 01 d. įsakymu Nr.V-824/A1-389;
- HN 44:2006 „Vandenviečių sanitarinių apsaugos zonų nustatymas ir priežiūra“ (Žin., 2006, Nr. 81-3217)
- HN 98:2000 „Natūralus ir dirbtinis darbo vietų apšvietimas. Apšvietos ribinės vertės ir bendrieji matavimo reikalavimai“, patvirtinta LR sveikatos apsaugos ministro 2000-05-24 įsakymu Nr.277;
- Sanitarinių apsaugos zonų ribų nustatymo ir režimo taisyklės
- Statybinių atliekų tvarkymo taisyklės. LR Aplinkos ministro įsakymas 2006-12-29 Nr. D1-637
- Kėlimo kranų saugaus naudojimo taisyklės DT 8-00, patvirtintos Lietuvos Respublikos vyriausiojo valstybinio darbo

ATESTATO NUMERIS	 UAB „Projektavimo sprendimai“ Konstitucijos pr. 3, LT-09308, Vilnius El.p. info@projektavimosprendimai.lt				PROJEKTAS: Motorų g. atkarpos nuo Meistrų g. iki Žemės sklypo (kadastro Nr. 0101/0079:1969), Vilniuje, statybos projektas		
	PAREIGOS	V.PAVARDĖ	PARAŠAS	DATA	STATYBOS DARBŲ RŪŠIS: NAUJA STATYBA		
	Direktorius	K.SANKAUSKAS			PROJEKTO DALIS: BENDROJI		
A1595	PV	L.PAULAIŠKAS			DOKUMENTO PAVADINIMAS: AIŠKINAMASIS RAŠTAS		LAI DA
35616	PDV-SD	M.SVIDERSKAS					0
	Inž.	J.REPŠYTĖ					
KALBA	STATYTOJAS:				ŽYMUO:	LAPAS	LAPŲ
LT	VILNIAUS MIESTO SAVIVALDYBĖ				20-PP-138-BD-MA786-AR	1	3

inspektoriaus 2000-12-28 įsakymu Nr. 351

Saugos ir sveikatos taisyklės statyboje DT 5-00, patvirtintos Lietuvos Respublikos vyriausiojo valstybinio darbo inspektoriaus 2000-12-22 įsakymu Nr. 346

Pavojingų darbų sąrašas, patvirtintas Lietuvos Respublikos Vyriausybės 2002 rugšėjo 3 d. nutarimu Nr. 1386

Specialių pirmosios medicinos pagalbos priemonių pavojingų cheminių medžiagų bei preparatų ir biologinių medžiagų sukeltų ūmių sveikatos sutrikimų sąrašas, patvirtintas sveikatos apsaugos ministro 2003 m. gruodžio 24 d. įsakymu Nr. V-769

Darboviečių įrengimo bendrieji nuostatai, patvirtinti socialinės apsaugos ir darbo ministro ir sveikatos apsaugos ministro 1998 m. gegužės 5 d. įsakymu Nr. 85/233

Darboviečių įrengimo statybvietėse nuostatai, patvirtinti socialinės apsaugos ir darbo ministro ir LR aplinkos ministro 2008 m. sausio 15d. įsakymu Nr. A1-22/D1-34

Darbuotojų aprūpinimo asmeninėmis apsauginėmis priemonėmis nuostatai, patvirtinti LR socialinės apsaugos ir darbo ministro 2007 m. lapkričio 26 d. įsakymu Nr. A1-331

Darbuotojų saugos ir sveikatos instrukcijų rengimo ir instruktavimo tvarka, patvirtinta Lietuvos Respublikos vyriausiojo valstybinio darbo inspektoriaus 2005-04-20 įsakymu Nr.1-107

Mokymo ir atestavimo darbuotojų saugos ir sveikatos klausimais bendrieji nuostatai, patvirtinta LR socialinės apsaugos ir darbo ministro ir LR sveikatos apsaugos ministro 2011-06-17 įsakymu Nr. A1-287/V-611

Darbuotojų apsaugos nuo cheminių veiksnių darbe nuostatai, patvirtinti socialinės apsaugos ir darbo ministro ir sveikatos apsaugos ministro 2001 m. liepos 24 d. įsakymu Nr. 97

Darbuotojų apsaugos nuo cheminių veiksnių darbe nuostatų bei kancerogenų ir mutagenų poveikio darbe nuostatai, patvirtinti socialinės apsaugos ir darbo ministro ir sveikatos apsaugos ministro 2001 m. liepos 24 d. įsakymu Nr. 97/406

Darbuotojų apsaugos nuo vibracijos keliamos rizikos darbe nuostatai, patvirtinti socialinės apsaugos ir darbo ministro ir sveikatos apsaugos ministro 2004 m. kovo 2 d. įsakymu Nr. A1-55/V-91

Darbuotojų apsaugos nuo triukšmo keliamos rizikos nuostatai, patvirtinti socialinės apsaugos ir darbo ministro ir sveikatos apsaugos ministro 2005 m. balandžio 15 d. įsakymu Nr. A1-103/V-265

Darbuotojų saugos ir sveikatos reikalavimai tvarkant krovinius rankomis, patvirtinti socialinės apsaugos ir darbo ministro ir sveikatos apsaugos ministro 2006 m. spalio 23 d. įsakymu Nr. A1-293/V-869.

2. ESAMA SITUACIJA

Nagrinėjama gatvės atkarpa yra Vilniaus mieste, kuri prasideda nuo sankryžos su Meistrų g. (D gatvės kategorija). Esamoje situacijoje, šalia nagrinėjamos gatvės atkarpos, nėra infrastruktūros, skirtos pažeidžiamiems eismo dalyviams.

Važiuojamosios dalies plotis kinta nuo 10,50 iki 12,00 m, esama danga – asfaltas. Važiuojamosios dalies danga yra nelygi, vietomis duobėta, pasireiškia asfalto dangos senėjimo bei degradacijos požymiai. Nagrinėjamame ruože matosi nemažai kelio lopų, kurie vietomis yra pažeisti. Esama gatvės danga neužtikrina saugių ir komfortiškų eismo sąlygų.



1 pav. Esama situacija (vietovės ortofoto)

3. PROJEKTINIAI SPRENDINIAI

Projektuojama gatvė priskiriama D_s kategorijos gatvei, važiuojamąją dalį sudaro dvi eismo juostos (po vieną kiekviena kryptimi), betoninių plytelių šaligatvis su betoninėmis trinkelėmis ties įvažiavimais į žemės sklypus. Eismo juostos plotis – 3,50 m, bendras važiuojamosios dalies plotis – 7,00 m, šaligatvio – 2,25 m. Važiuojamosios dalies danga – asfaltas, šaligatvio – betoninės plytelės (375x375x80 mm), ties įvažiavimais betoninės trinkelės (200x100x80 mm). Projektuojamos gatvės pabaigoje numatoma transporto priemonių apsisukimo aikštelė (18,00 x 18,00 m).

ŽYMUO:	LAPAS	LAPŲ	LAIDA
20-PP-138-BD-MA786-AR	2	3	0

Taip pat projekto sprendiniuose numatyta 33 bendro naudojimo transporto priemonių stovėjimo vietų aikštelė, iš kurių 26 yra projektuojamos statmenai, o 7 vietos – lygiagrečiai pravažiavimo ašies atžvilgiu. Visos automobilių stovėjimo vietos bus pažymėtos horizontaliuoju dangos ženkliniu.

Važiuojamoji dalis projektuojama su dvipusiu skersiniu nuolydžiu – 2,50 %, šaligatvis – 2,00 %. Vanduo nuo dangų bus surenkamas ir nuvedamas į lietaus nuotekų surinkimo sistemą.

Transporto priemonių eismas reguliuojamas ir eismo saugumas užtikrinamas vertikaliaisiais kelio ženklais, horizontaliuoju ženkliniu bei techninėmis eismo saugumo priemonėmis – greičio mažinimo kalneliais.

Motorų g. atkarpa nuo Meistrų g. iki žemės sklypo (kadastro Nr. 0101/0079:1969) projektuojama pagal Vilniaus miesto savivaldybės administracijos prisijungimo prie susisiekimo komunikacijų sąlygas Nr. 20/1074 (2020-08-19), taip pat remiantis „Motorų g. (kadastro Nr.0101/0079:951)-0.2000ha; (kadastro Nr. 0101/0079:954) -0.2000ha; 0.5443ha; 0.2000ha“ detaliojo plano sprendiniais. Kitų šioje teritorijoje vyraujančių teritorijų planavimo dokumentų nėra.

1 lentelė. Bendrieji statinio rodikliai

Pavadinimas	Mato vienetas	Kiekis
Gatvės techniniai rodikliai		
kategorija	-	Ds
ilgis*	km	0,310
važiuojamosios dalies plotis	m	7,00
eismo juostų skaičius/plotis	vnt./m	2/3,50
Gatvės skersinio profilio parametrai		
eismo juostos plotis	m	2×3,50
šaligatvis	m	2,25

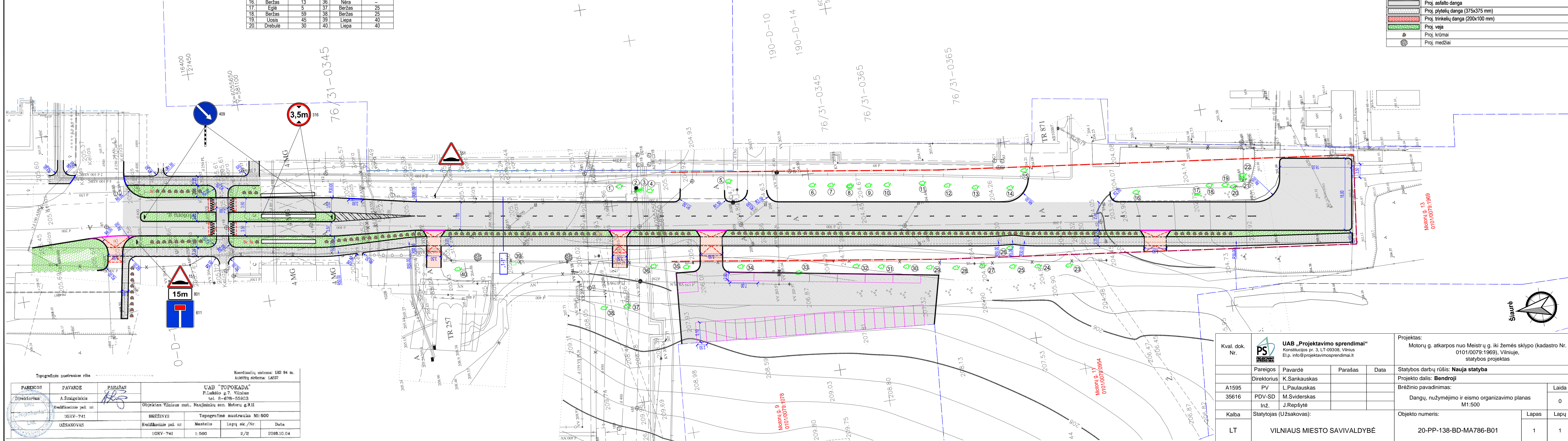
* žvaigždute pažymėti rodikliai baigus statybą ir atlikus kadastrinius matavimus gali turėti neesminių nukrypimų.

ŽYMUO: 20-PP-138-BD-MA786-AR	LAPAS	LAPŲ	LAIDA
	3	3	0



Eil. Nr.	Medžių rūšis	Medžių skersmuo, cm	Eil. Nr.	Medžių rūšis	Medžių skersmuo, cm
1.	Liepa	46	21.	Uosis	45/45
2.	Liepa	62	22.	Uosis	35
3.	Pušis	6	23.	Nėra	-
4.	Pušis	3	24.	Nėra	-
5.	Liepa	69	25.	Nėra	-
6.	Beržas	72	26.	Nėra	-
7.	Liepa	55	27.	Nėra	-
8.	Beržas	64,66	28.	Nėra	-
9.	Liepa	62	29.	Nėra	-
10.	Liepa	73	30.	Nėra	-
11.	Liepa	60	31.	Nėra	-
12.	Liepa	63	32.	Nėra	-
13.	Liepa	59	33.	Nėra	-
14.	Liepa	56	34.	Nėra	-
15.	Beržas	8,8	35.	Nėra	-
16.	Beržas	13	36.	Nėra	-
17.	Eglė	5	37.	Beržas	25
18.	Beržas	59	38.	Beržas	25
19.	Uosis	45	39.	Liepa	40
20.	Drebulė	30	40.	Liepa	40

SUTARTINIAI ŽYMĖJIMAI	
	Sklypų ribos
	Esama lietaus nuotekynė
	Esamas vandentiekis
	Esamas ryšio kabelis
	Esamas elektros kabelis - 0.4 kV
	Esamas elektros kabelis - 10 kV
	Esamas dujotiekis
	Gatvių raudonosios linijos
	Proj. bortas (+0.10 m)
	Proj. bortas (nužemintas +0.07 m)
	Proj. bortas (gilintas +0.00 m)
	Proj. asfalto danga
	Proj. plytelių danga (375x375 mm)
	Proj. trinkelė danga (200x100 mm)
	Proj. veja
	Proj. krūmai
	Proj. medžiai

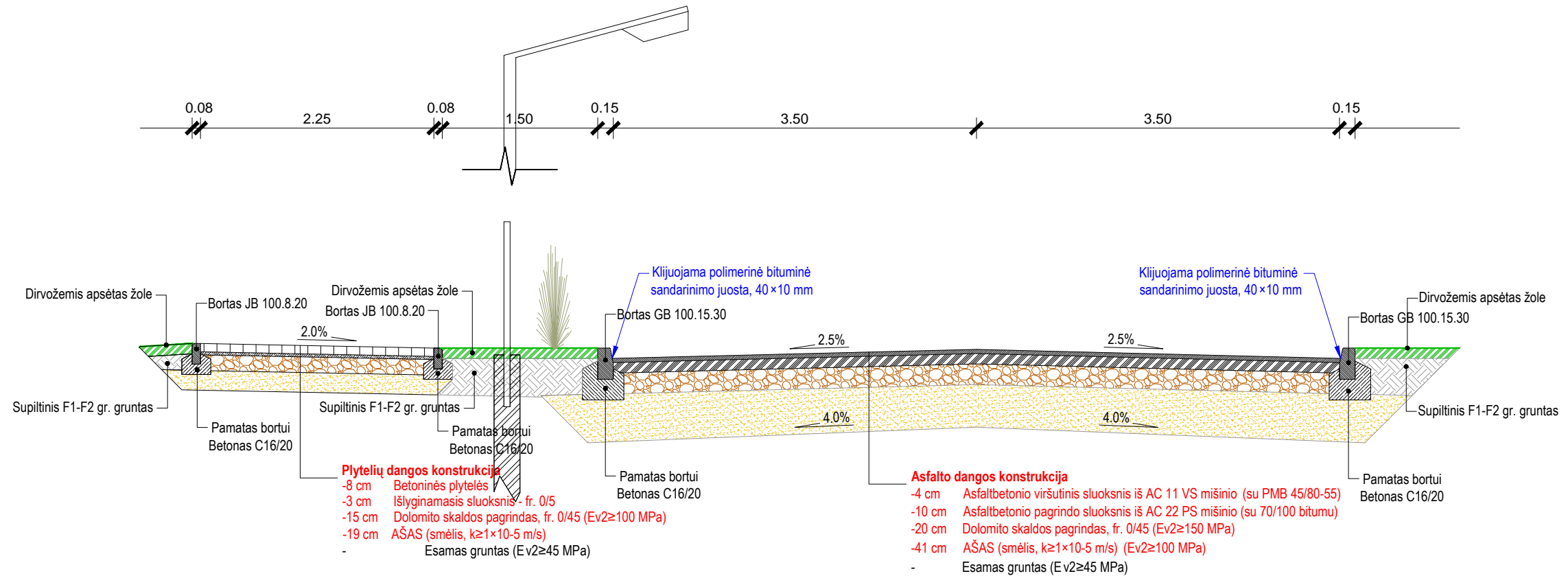


PAREIGOS			FAVARDE			PARASAS		
Direktorius	A. Smigelakis							
Kvalifikacinio paž. nr.	IGKV-741							
UŽSAROVAS								

UAB "TOPOKADA"			
P.Lukšio g. 7, Vilnius			
tel. 8-678-55903			
Objektas: Vilniaus mat., Naujininkų sen. Motorų g. 9.II			
BRĖŽINYS		Topografinė nuotrauka M1:500	
Kvalifikacinio paž. nr.	Mastelis	Lapų sk./Nr.	Data
IGKV-741	1:500	2/2	2018.10.04

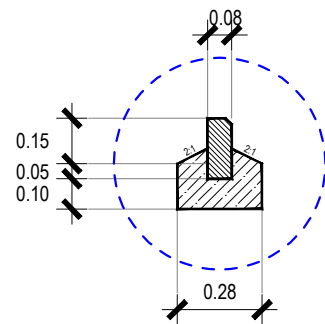
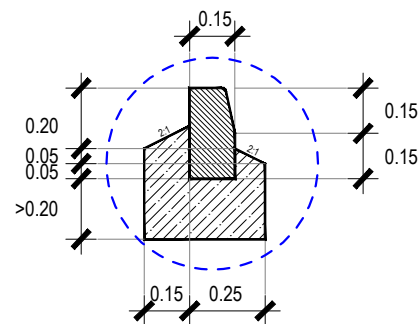
Kval. dok. Nr.	UAB „Projektavimo sprendimai“ Konstitucijos pr. 3, LT-09308, Vilnius El.p. info@projektavimosprendimai.lt			Projektas:	Motorų g. atkarpos nuo Meistrų g. iki Žemės sklypo (kadastro Nr. 0101/0079:1969), Vilniuje, statybos projektas	
Pareigos	Pavardė	Parašas	Data	Statybos darbų rūšis:	Nauja statyba	
A1595	PV	L.Paulauskas		Projekto dalis:	Bendroji	
35616	PDV-SD	M.Sviderskas		Brėžinio pavadinimas:	Dangų, nužymėjimo ir esimo organizavimo planas	
	Inž.	J.Repšytė			M1:500	
Kalba	Statytojas (Užsakovas):			Objekto numeris:	Lapas	Lapų
LT	VILNIAUS MIESTO SAVIVALDYBĖ			20-PP-138-BD-MA786-B01	1	1

SKERSINIS DANGOS KONSTRUKCIJOS PJŪVIS „1-1“
M1:50



Gatvės borto įrengimo mazgas, M1:25


Vejos borto įrengimo mazgas, M1:25



Projektuojama dangos konstrukcija
Esama dangos konstrukcija

Pastabos:

1. Visos dangos konstrukcijai įrengti naudojamoms medžiagoms turi būti atitikti techninio reikalavimo aprašo TRA SBR 19 šioms sluoksniams keliamus reikalavimus.
2. Sankasos šlaitai padengiami 0,10 m storio dirvožemio sluoksniu ir apsėjami žole.
3. Detalesnę informaciją apie dangos konstrukciją žiūrėti aiškinamajame rašte.

Kval. dok. Nr.	 UAB „Projektavimo sprendimai“ Konstitucijos pr. 3, LT-09308, Vilnius El.p. info@projektavimosprendimai.lt			Projektas: Motorų g. atkarpos nuo Meistrų g. iki žemės sklypo (kadastro Nr. 0101/0079:1969), Vilniuje, statybos projektas		
	Pareigos	Pavardė	Parašas	Data	Statybos darbų rūšis: Nauja statyba	
A1595	PV	L.Paulauskas			Projekto dalis: Bendroji	
35616	PDV-SD	M.Sviderskas			Brėžinio pavadinimas: Skersinis dangos konstrukcijos pjūvis „1-1“ M1:50	Laida
	Inž.	J.Repšytė				0
Kalba	Statytojas (Užsakovas):			Objekto numeris:	Lapas	Lapų
LT	VILNIAUS MIESTO SAVIVALDYBĖ			20-PP-138-BD-MA786-B02	1	1

DETALŪS METADUOMENYS

Dokumento sudarytojas (-ai)	Vilniaus miesto savivaldybė 188710061, Konstitucijos pr. 3, LT-09601, Vilnius
Dokumento pavadinimas (antraštė)	DĖL MOTORŲ G. ATKARPOS NUO MEISTRŲ G. IKI ŽEMĖS SKLYPO (KADASTRO NR. 0101/0079:1969), VILNIUJE, PRITARIMO PROJEKTINIAMS PASIŪLYMAMS
Dokumento registracijos data ir numeris	2021-05-17 Nr. A51-43067/21(3.3.2.26E-VMA)
Dokumento gavimo data ir dokumento gavimo registracijos numeris	–
Dokumento specifikacijos identifikavimo žymuo	ADOC-V1.0
Parašo paskirtis	Pasirašymas
Parašą sukūrusio asmens vardas, pavardė ir pareigos	Mindaugas Pakalnis, Vyriausiojo miesto architekto skyriaus vedėjas, Vyriausiojo miesto architekto skyrius
Sertifikatas išduotas	MINDAUGAS,PAKALNIS LT
Parašo sukūrimo data ir laikas	2021-05-14 19:08:17 (GMT+03:00)
Parašo formatas	XAdES-X-L
Laiko žymoje nurodytas laikas	2021-05-14 19:08:26 (GMT+03:00)
Informacija apie sertifikavimo paslaugų teikėją	EID-SK 2016, AS Sertifitseerimiskeskus EE
Sertifikato galiojimo laikas	2020-11-03 20:19:13 – 2025-11-02 23:59:59
Informacija apie būdus, naudotus metaduomenų vientisumui užtikrinti	"Registravimas" paskirties metaduomenų vientisumas užtikrintas naudojant "RCSC IssuingCA, VI Registru centras - i.k. 124110246 LT" išduotą sertifikatą "Dokumentų valdymo sistema Avilys, Vilniaus miesto savivaldybės administracija, į.k.188710061 LT", sertifikatas galioja nuo 2018-12-27 14:17:37 iki 2021-12-26 14:17:37
Pagrindinio dokumento priedų skaičius	–
Pagrindinio dokumento priedamų dokumentų skaičius	–
Priedamo dokumento sudarytojas (-ai)	–
Priedamo dokumento pavadinimas (antraštė)	–
Priedamo dokumento registracijos data ir numeris	–
Programinės įrangos, kuria naudojantis sudarytas elektroninis dokumentas, pavadinimas	Dokumentų valdymo sistema „Avilys“, versija 3.5.45.1
Informacija apie elektroninio dokumento ir elektroninio (-ių) parašo (-ų) tikrinimą (tikrinimo data)	Atitinka specifikacijos keliamus reikalavimus. Visi dokumente esantys elektroniniai parašai galioja (2021-05-17 11:44:30)
Paieškos nuoroda	–
Papildomi metaduomenys	Nuorašą suformavo 2021-05-17 11:44:30 Dokumentų valdymo sistema „Avilys“