

Statinio projekto pavadinimas

VANDENTIEKIO IR PAVIRŠINIŲ NUOTEKŲ ŠALINIMO TINKLŲ T. NARBUTO GATVĖJE NUO LAISVĖS PR. IKI STIRNŲ G. IR PAVIRŠINIŲ NUOTEKŲ ŠALINIMO TINKLŲ ERELIŲ GATVĖJE NUO LIEPYNO G. IKI T. NARBUTO G., VILNIAUS M., STATYBOS IR REKONSTRAVIMO PROJEKTAS

Statinio projekto Nr.

VP 24-15

Statytojas (užsakovas)

VILNIAUS MIESTO SAVIVALDYBĖ

Konstitucijos pr. 3, Lt-09601, Vilnius, tel. (8-5) 211 2000.

Kodas Juridinių asmenų registre 111109233

UAB „ID VILNIUS“

Lvivo g. 25-102, Lt-09320, Vilnius, tel. (8-5) 211 2446.

Kodas Juridinių asmenų registre 123615345

Projektuotojas

Statinio (statinių) pavadinimas

LIETAUS NUOTEKŲ TINKLAI (9.5)**VANDENTIEKIO TINKLAI (9.3)**

Statinio (statinių) adresas (statybos vieta)

T. NARBUTO G., ERELIŲ G., VILNIAUS M.

Statybos rūšis

NAUJA STATYBA, REKONSTRAVIMAS

Statinio kategorija

NESUDĖTINGASIS II GRUPĖS**NEYPATINGASIS****YPATINGASIS**

Statinio naudojimo paskirtis

INŽINERINIAI TINKLAI (9)

Statinio projekto etapas

PROJEKTINIAI PASIŪLYMAI

Bylos (segtuvo) žymuo

PP

Bylos (segtuvo) išleidimo data

2024

Pasirašančių asmenų pareigos:

Vardai, pavardės, kiti būtini duomenys:

Parašai:

Direktorė

RŪTA KLEVĖNĖ

Projektavimo skyriaus vadovė

VIKTORIJA BOGDANOVIENĖ

Projekto vadovė

VIKTORIJA BOGDANOVIENĖ

Kvalifikaciją patvirtinančio dokumento Nr. A1592

Projekto dalies vadovė

EGLĖ BUDUKEVIČIENĖ

Kvalifikaciją patvirtinančio dokumento Nr. 12700

TEKSTINIŲ DOKUMENTŲ SUDĖTIES ŽINIARAŠTIS

Dokumento žymuo	Lapų sk.	Laida	Dokumento pavadinimas	Pastabos
VP-24-15-00-00-TP-BD_PSŽ	1	0	Statinio projekto sudėties žiniaraštis	
VP-24-15-00-00-TP-BD_Ž-01	3	0	Inžinerinio statinio projektinių pasiūlymų rengimo užduotis	
VP-24-15-00-00-TP-BD_Ž-02	7	0	Aiškinamasis raštas	
VP-24-15-00-00-TP-BD_Ž-03	5	0	Projektinių pasiūlymų brėžinys	



VILNIAUS MIESTO SAVIVALDYBĖS ADMINISTRACIJA

PRITARIU
Vyriausiasis miesto architektas

(parašas)

202__ m. _____ d.

INŽINERINIO STATINIO PROJEKTINIŲ PASIŪLYMŲ RENGIMO UŽDUOTIS

20__ m. _____ d. Nr. A358- /24 (2.9.4.5E-ARC)

Eil. nr.	Pavadinimas	Reikalavimai
I. Bendra informacija apie projektą		
1.	Projekto pavadinimas (STR 1.04.04:2017 „Statinio projektavimas, projekto ekspertizė“ papunktis 6.8.)	<i>Vandentiekio ir paviršinių nuotekų šalinimo tinklų T. Narbuto gatvėje nuo Laisvės pr. iki Stirnų g. ir paviršinių nuotekų šalinimo tinklų Erelių gatvėje nuo Liepyno g. iki T. Narbuto g., Vilniaus m., naujos statybos ir rekonstravimo projektas</i>
2.	Statytojas	<i>Vilniaus miesto savivaldybė El. paštas: savivaldybe@vilnius.lt UAB „Grinda“ El. paštas: info@grinda.lt</i>
3.	Užsakovas	-
4.	Projektuotojas	<i>UAB „ID Vilnius“, El. paštas: info@idvilnius.lt</i>
5.	Pagrindinė statinio naudojimo paskirtis (pagal STR 1.01.03:2017 „Statinių klasifikavimas“)	<i>Inžineriniai tinklai</i>
6.	Projektinių pasiūlymų rengimo tikslas	<i>- Suplanuoti inžinerinius tinklus - Informuoti visuomenę apie statinio projektavimą pagal statybos techninio reglamento STR 1.04.04:2017 „Statinio projektavimas, projekto ekspertizė“ reikalavimus</i>
7.	Statinio (-ių) ar statinių grupės kategorija (pagal STR 1.01.03:2017 „Statinių klasifikavimas“)	<i>- Nustato projekto vadovas</i>
8.	Kita informacija (kultūros paveldo, saugomos teritorijos)	-
9.	Esamos statinio konstrukcijos, jų funkcinė paskirtis.	-

II. Projektinių pasiūlymų apimtis ir statytojo pateikiami duomenys		
10.	Projektinių pasiūlymų apimtis	-aiškinamasis raštas; -suvestinis inžinerinių tinklų planas; Kita, pagal STR 1.04.04:2017 „Statinio projektavimas, projekto ekspertizė“ reikalavimus.
11.	Pateikiami dokumentai, nurodomi projektinių pasiūlymų rengimo dokumentams taikomi teisės aktai.	Pasiūlymus rengti vadovaujantis Statybos įstatymu, statybos techniniais reglamentais, teritorijų planavimo dokumentais, kitais teisės aktais, reglamentuojančiais statinio saugos ir paskirties reikalavimus, higienos normomis; - išduotomis projektavimo sąlygomis, užduotimi; - Patvirtintais specialiaisiais planais;
III. Reikalavimai projektiniams pasiūlymams		
12	Esminiai funkciniai (paskirties) reikalavimai statiniui	-Inžinerinius tinklus projektuoti vadovaujantis inžinerinių tinklų savininkų/valdytojų išduotomis prisijungimo sąlygomis. - Vadovaujantis STR 2.06.04:2014 :“Gatvės ir vietinės reikšmės keliai. Bendrieji reikalavimai“ projektuoti inžinerinius tinklus, juos įgilinant žemiau važiuojamosios dalies pagrindo konstrukcijos ar šaligatvio dalies pagrindo konstrukcijos. - Šulinių dangčiai negali būti numatomi ratų zonoje, vertinant gatvės infrastruktūros perspektyvą, patenkančius į važiuojamosios dalies zoną- pritaikyti 40 T apkrovai, numatyti „plaukiojančio“ tipo.
13	Reikalavimai architektūros (estetinius aplinkai, kraštovaizdžiui)	
14	Nurodymai sprendinių derinimui, jų pritarimui	- Darbų organizavimo ir eismo ribojimo sprendinius derinti su VMSA teisės aktais nustatyta tvarka.
15	Nurodymai projektinių pasiūlymų vaizdinės informacijos parengimui	
16	Reikalavimai projekto rengimo dokumentų kalbai (-oms).	- Lietuvių kalba
17	Reikalavimai projekto rengimo dokumentų įforminimui, sudėčiai ir pan.	- dokumentai pateikiami vadovaujantis Lietuvos Respublikos aplinkos ministro įsakymo „Dėl Lietuvos Respublikos aplinkos ministro 2016 m. gruodžio 12 d. įsakymo Nr. D1-878
IV. Projektuotojo autorines teises ir galimi projekto keitimai		
18	Projektuotojas turi jo parengtų projektinių pasiūlymų autorines teises. Statytojas be projektuotojo sutikimo projekto kopijas gali naudoti tik tam tikslui, kuriam skirtas Projektas.	

DETALŪS METADUOMENYS

Dokumento sudarytojas (-ai)	Vilniaus miesto savivaldybė 188710061, Konstitucijos pr. 3, LT-09601, Vilnius
Dokumento pavadinimas (antraštė)	INŽINERINIO STATINIO PROJEKTINIŲ PASIŪLYMŲ RENGIMO UŽDUOTIS Vandentiekio ir paviršinių nuotekų šalinimo tinklų T. Narbuto gatvėje nuo Laisvės pr. iki Stirnų g. ir paviršinių nuotekų šalinimo tinklų Erelių gatvėje nuo Liepyno g. iki T. Narbuto g., Vilniaus m., naujos statybos ir rekonstravimo projektas
Dokumento registracijos data ir numeris	2024-04-02 Nr. A358-50/24(2.9.4.5E-ARC)
Dokumento gavimo data ir dokumento gavimo registracijos numeris	–
Dokumento specifikacijos identifikavimo žymuo	ADOC-V1.0
Parašo paskirtis	Pasirašymas
Parašą sukūrusio asmens vardas, pavardė ir pareigos	Laura Kairienė, Vyriausiojo architekto biuro vyriausioji miesto architektė (vyriausioji patarėja), Vyriausiojo architekto biuras
Sertifikatas išduotas	LAURA KAIRIENĖ LT
Parašo sukūrimo data ir laikas	2024-03-29 18:20:59 (GMT+02:00)
Parašo formatas	XAdES-X-L
Laiko žyme nurodytas laikas	2024-03-29 18:21:19 (GMT+02:00)
Informacija apie sertifikavimo paslaugų teikėją	EID-SK 2016, AS Sertifitseerimiskeskus EE
Sertifikato galiojimo laikas	2023-12-18 12:43:57 – 2026-12-18 12:43:57
Informacija apie būdus, naudotus metaduomenų vientisumui užtikrinti	"Registravimas" paskirties metaduomenų vientisumas užtikrintas naudojant "RCSC IssuingCA, VI Registru centras - i.k. 124110246 LT" išduotą sertifikatą "Dokumentų valdymo sistema Avilys, Vilniaus miesto savivaldybės administracija, į.k. 188710061 LT", sertifikatas galioja nuo 2021-12-20 09:38:49 iki 2024-12-19 09:38:49
Pagrindinio dokumento priedų skaičius	–
Pagrindinio dokumento pridedamų dokumentų skaičius	–
Priedamo dokumento sudarytojas (-ai)	–
Priedamo dokumento pavadinimas (antraštė)	–
Priedamo dokumento registracijos data ir numeris	–
Programinės įrangos, kuria naudojantis sudarytas elektroninis dokumentas, pavadinimas	Dokumentų valdymo sistema „Avilys“, versija 3.5.74.2
Informacija apie elektroninio dokumento ir elektroninio (-ių) parašo (-ų) tikrinimą (tikrinimo data)	Atitinka specifikacijos keliamus reikalavimus. Visi dokumente esantys elektroniniai parašai galioja (2024-04-02 08:18:15)
Paieškos nuoroda	–
Papildomi metaduomenys	Nuorašą suformavo 2024-04-02 08:18:24 Dokumentų valdymo sistema „Avilys“

BENDRASIS AIŠKINAMASIS RAŠTAS

1. Bendra informacija

Projektas „Vandentiekio ir paviršinių nuotekų šalinimo tinklų T. Narbuto gatvėje nuo Laisvės pr. iki Stirnų g. ir paviršinių nuotekų šalinimo tinklų Erelių gatvėje nuo Liepyno g. iki T. Narbuto g., Vilniaus m., statybos ir rekonstravimo projektas“ parengtas Užsakymą 2024-01-15 A197-48/24(3.3.2.26E-INF) ir Inžinerinio statinio projektinių pasiūlymų rengimo užduotį 2024-04-02 Nr. A358-50/24(2.9.4.5E-ARC).

Šis aiškinamasis raštas apima Vandentiekio ir paviršinių nuotekų šalinimo tinklų T. Narbuto gatvėje nuo Laisvės pr. iki Stirnų g. ir paviršinių nuotekų šalinimo tinklų Erelių gatvėje nuo Liepyno g. iki T. Narbuto g., Vilniaus m., statybos ir rekonstravimo projekto projektinių pasiūlymų sprendinius, ir turi būti skaitomas kartu su brėžiniais.

Projektinių pasiūlymų sprendiniai pateikti brėžiniuose.

Statinio vieta	Vilniaus m., T. Narbuto g.
Statinio pavadinimas	Vandentiekio ir paviršinių nuotekų šalinimo tinklai
Statybos rūšis	Naujo statinio statyba ir Statinio rekonstravimas
Statinio klasifikavimas pagal naudojimo paskirtį	Inžineriniai tinklai
Statinio kategorija	Ypatingasis statinys, Neypatingasis statinys, Nesudėtingasis statinys

Projektinių pasiūlymų sprendiniai atitinka privalomiesiems ir normatyviniams projekto rengimo dokumentams ir esminiems statinių reikalavimams.

Vadovaujantis LR Statybos įstatymo 6 straipsnio 4 punktu ir statybos techninio reglamento STR 1.04.04:2017 „Statinio projektavimas, projekto ekspertizė“ 1 priedo reikalavimais patvirtiname, kad projekto sprendiniai nepažeidžia valstybės, visuomenės ir trečiųjų asmenų interesų.

2. Statytojas (Užsakovas)

Vilniaus miesto savivaldybė, kodas Juridinių asmenų registre 111109233, Konstitucijos pr. 3, LT–09601 Vilnius, tel. (8 5) 211 2000, el. p. savivaldybe@vilnius.lt.

3. Projektuotojas

UAB „ID Vilnius“, kodas 123615345, Lvivo g. 25-102, LT–09320 Vilnius, tel. (8 5) 211 2446, el. p. info@idvilnius.lt.

4. Projekto rengimo pagrindas

Privalomieji projekto rengimo dokumentai:

2019-01-01 I-1240	LR Statybos įstatymas
-------------------	-----------------------

2018-07-01 I-2223	LR Aplinkos apsaugos įstatymas
2019-11-01 I-1120	LR Teritorijų planavimo įstatymas
2019-11-01 Nr. I-446	LR Žemės įstatymas
2019-07-01 Nr. IX-1672	LR Darbuotojų saugos ir sveikatos įstatymas
LR Aplinkos ministro įsakymas 2007 m. birželio 1 d.	Statybinių atliekų tvarkymo taisyklės
STR 1.01.02:2016	Normatyviniai statybos techniniai dokumentai
STR 1.01.03:2017	Statinių klasifikavimas
STR 1.01.08:2002	Statinio statybos rūšys
STR 1.04.04:2017	Statinio projektavimas, projekto ekspertizė
STR 1.06.01:2016	Statybos darbai. Statinio statybos priežiūra
STR 2.01.01(3):1999	Esminiai statinio reikalavimai. Higiena, sveikata, aplinkos apsauga
STR 2.01.01(4):2008	Esminiai statinio reikalavimai. Naudojimo sauga
2019m.	„KPT SDK 19 Automobilių kelių standartizuotos dangų konstrukcijų projektavimo taisyklės. Lietuvos automobilių kelių direkcijos prie susisiekimo ministerijos, Vilnius“
STR 2.06.04:2011	Gatvės ir vietinės reikšmės keliai. Bendrieji reikalavimai
KTR 1.01:2008	Automobilių keliai
LST 1516:2015	Statinio projektas. Bendrieji įforminimo reikalavimai
2000-12-22 Nr. 346	LR vyriausiojo valstybinio darbo inspektoriaus įsakymas „Dėl saugos ir sveikatos taisyklių statyboje patvirtinimo“. Saugos ir sveikatos taisyklės statyboje DT 5-00
2011-12-20 Nr. 1-309	Elektros linijų ir instaliacijos įrengimo taisyklės
2012-02-03 Nr. 1-22	Elektros įrenginių įrengimo bendrosios taisyklės
2012-01-02 m. Nr. 1-1	Galios elektros įrenginių įrengimo taisyklės
2011-02-03 Nr. 1-28	Apšvietimo elektros įrenginių įrengimo taisyklės

Kompiuterinės programos, kuriomis vadovaujantis parengta ši projekto dalis:

- Civil 3D 2018
- Torus 5
- Auto TURN Pro 10
- Autodesk InfraWorks

Rangovas privalo vadovautis ne tik aukščiau išvardintais, bet ir visais kitais su šios projekto dalies įgyvendinimu susijusiais teisės aktais, taip pat jų naujausiais pakeitimais bei papildymais. Informaciją apie teisės aktus ir jų pakeitimus galima rasti Teisės aktų registre (TAR), internete adresu: <https://www.e-tar.lt/>.

5. Statybos sklypo apibūdinimas

Vandentiekio ir paviršinių nuotekų tinklai projektuojami esamoje T. Narbuto g. Ruožo pradžia nuo Laisvės pr. pabaiga – Stirnų g. T. Narbuto gatvė esamoje situacijoje yra 4-2 eismo juostų. Gatvės kategorija – B. Gatvėje įrengti pėsčiųjų takai, dviračių takai, techniniai šaligatviai. Yra viešojo transporto stotelės.

5.1. Geografinė vieta



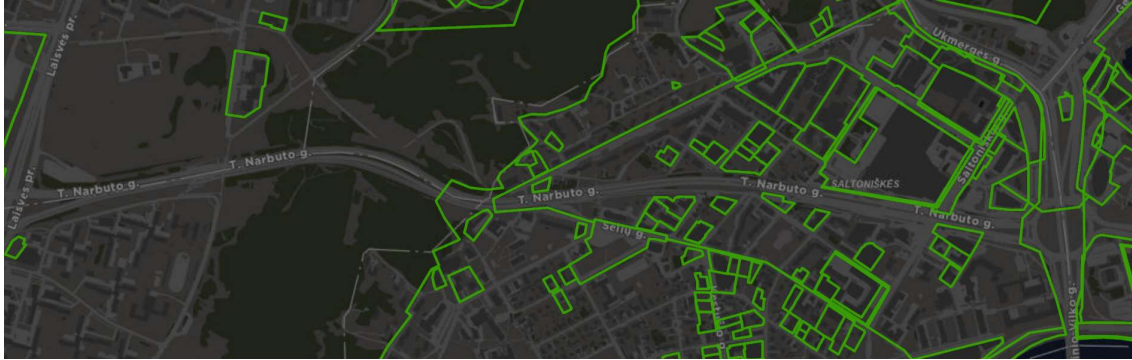
1 pav. Statybos sklypo geografinė vieta.

Statybos vieta, T. Narbuto gatvėje. Gatvė yra vakarinėje Vilniaus miesto dalyje, ribojasi su Viršuliškių, Karoliniškių ir Žvėryno seniūnijomis.

5.2. Geologinės sąlygos

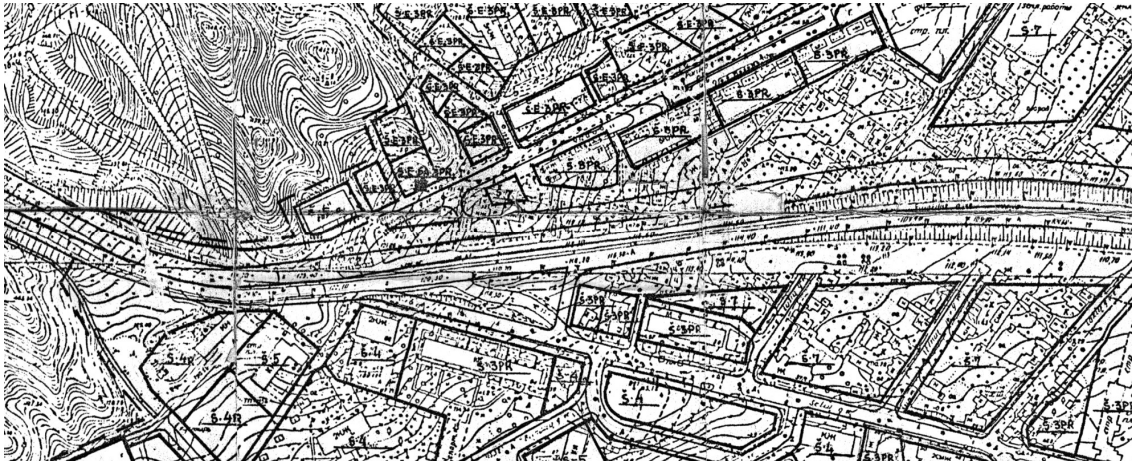
Reljefo abs. a. statybos sklypo ribose kinta nuo 100,38 iki 161,00 m, aukščių skirtumas – 60,62 m. Geologiniu požiūriu statybos sklype sutikti technogeniniai (t IV), aliuviniai (a III bl), fluvio-glacialiniai (f III bl), bei glacialiniai (g II md) dariniai. Visame tyrimų ruože vyrauja rupūs piltiniai gruntai, kuriuos dažniausiai sudaro mažai dulkingas vidutinio rupumo smėlis, periodinės sanklodos žvyringas smėlis, mažai dulkingas žvyringas smėlis, o sankasos gruntuos daugiausiai sudaro supiltas dulkingasis vidutinio rupumo smėlis. Aliuvinius darinius sudaro vidutinio rupumo smėlis. Fluvio-glacialinius darinius sudaro mažai dulkingas vidutinio rupumo arba smulkus smėlis, taip pat mažai dulkingas žvyringas smėlis. Glacialinius darinius sudaro mažo plastiškumo smėlingas dulkingas molis. Geotechniniu požiūriu pagal STR 1.04.02:2011 „Inžineriniai geologiniai ir geotechniniai tyrimai“ 2 priedą geologinės sąlygos yra sudėtingos.

Pagal 2021 m. Vilniaus miesto savivaldybės teritorijos bendrojo plano sprendinius visa T. Narbuto g. teritorija patenka į Inžinerinės infrastruktūros koridorių zoną. Projektu po gatvės važiuojamąja dalimi numatomi paviršinių nuotekų šalinimo ir vandentiekio tinklai, todėl projekto sprendiniai atitinka.

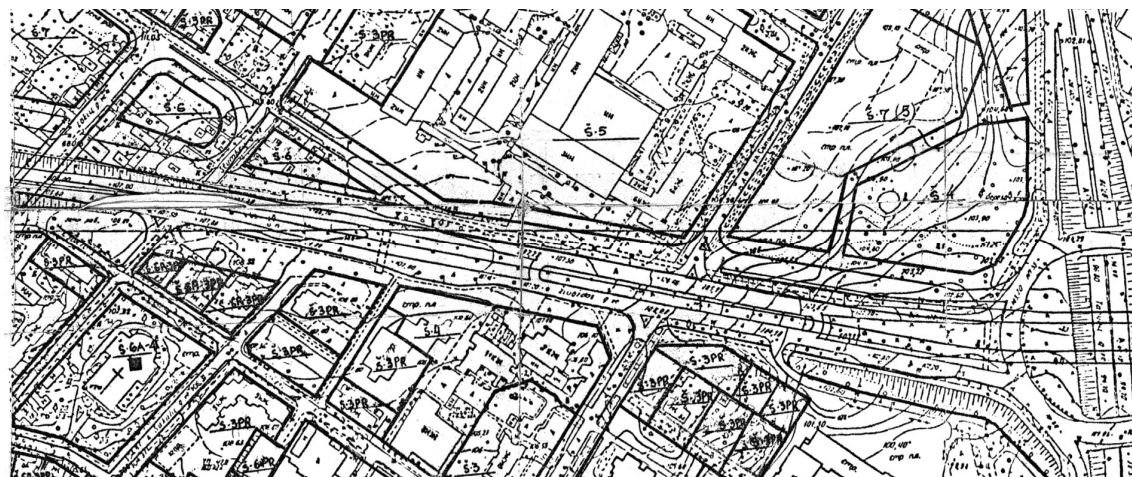


3 pav. Detalieji planai patenkantis į statybos sklypo ribas.

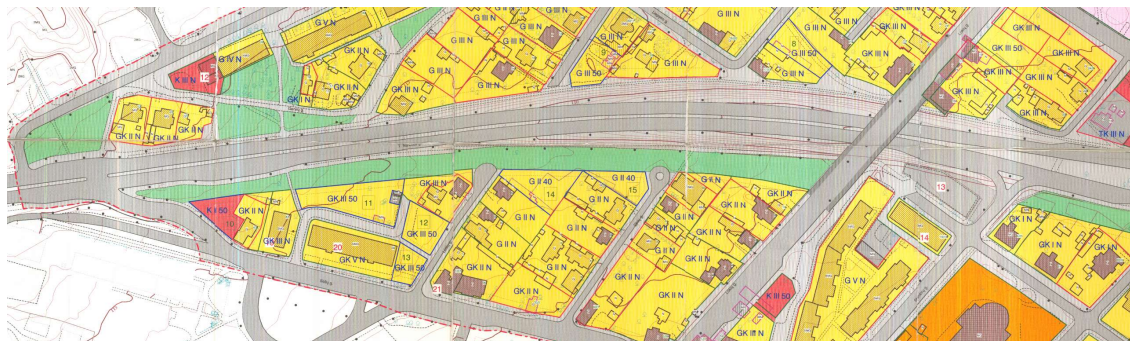
Į statybos sklypo ribas patenka Žvėryno rajono detalusis planas, patvirtintas 1995 m. ir Žvėryno šiaurinės dalies detalusis planas, patvirtintas 1998 m.



4 pav. Žvėryno rajono detalusis planas, patvirtintas 1995 m.



5 pav. Žvėryno rajono detalusis planas, patvirtintas 1995 m.



6 pav. Žvėryno šiaurinės dalies detalusis planas, patvirtintas 1998 m.



7 pav. Žvėryno šiaurinės dalies detalusis planas, patvirtintas 1998 m.

Projekto sprendiniai atitinka detaliųjų planų sprendinius, nes visur važiuojamoji dalis priskirta infrastruktūros zonai.

8. Projektiniai statiniai

Šiuo projektu numatomi paviršinių nuotekų tinklų naujos statybos ir rekonstravimo darbai bei vandentiekio tinklų naujos statybos darbai. Planuojama paviršinių nuotekų šalinimo tinklų II gr. nesudėtingojo statinio nauja statyba, neypatingojo statinio nauja statybas bei ypatingojo statinio rekonstravimas. Planuojama vandentiekio tinklo II gr. nesudėtingojo statinio nauja statyba.

9. Paviršinių nuotekų šalinimo ir vandentiekio dalis


T. Narbuto gatvėje projektuojami paviršinių nuotekų šalinimo tinklai ir vandentiekio tinklai. Numatoma suprojektuoti naujus lietaus surinkimo šulinėlius ar rekonstruoti esamus su bortinėmis ar apvaliomis lietaus surinkimo grotelėmis. Esami lietaus surinkimo šulinėliai bus išmontuoti ir įrengti nauji, juos pastatant pagal nustatytus reikalavimus. Paviršinių nuotekų nuvedimui projektuojami nauji ar rekonstruojami esami paviršinių nuotekų šalinimo tinklai. Rekonstravimo darbai numatomi

T. Narbuto g. ir Stirnų g. sankryžoje, T. Narbuto gatvėje link Erelių g., taip pat ties T. Narbuto g. ir Stirnų g. sankryža (hidranto perkėlimas). Betoniniame latake, ties T. Narbuto g., planuojama įrengti naujus lietaus surinkimo šulinėlius. Jų pajungimui projektuojami nauji paviršinių šalinimo tinklai.

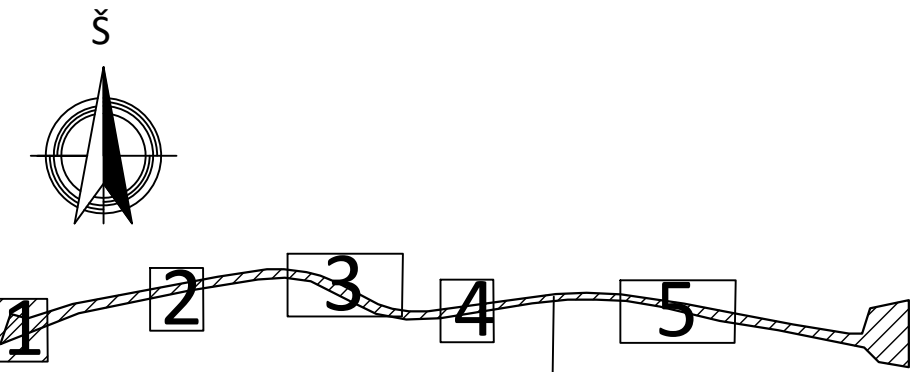
Paviršinių nuotekų šalinimo tinklus numatoma įrengti iš savitakinių plastikinių d200 mm, d250mm bei slėginių plastikinių PE100 RC d225 mm nuotekų vamzdžių, vandentiekio tinklus - iš slėginių plastikinių d110mm vandentiekio vamzdžių. Šulinėliai T. Narbuto gatvėje projektuojami iš gelžbetoninių elementų d700 mm su 0,3m sėsdinamąja dalimi. Šulinėlių grotelės - kalaus ketaus, plaukiojančio tipo, rakinamos apvalios ir bordiūrinės pritaikytos g/b d700 šuliniams.

9.1. Aplinkos ir statinių pritaikymas neigaliesiems

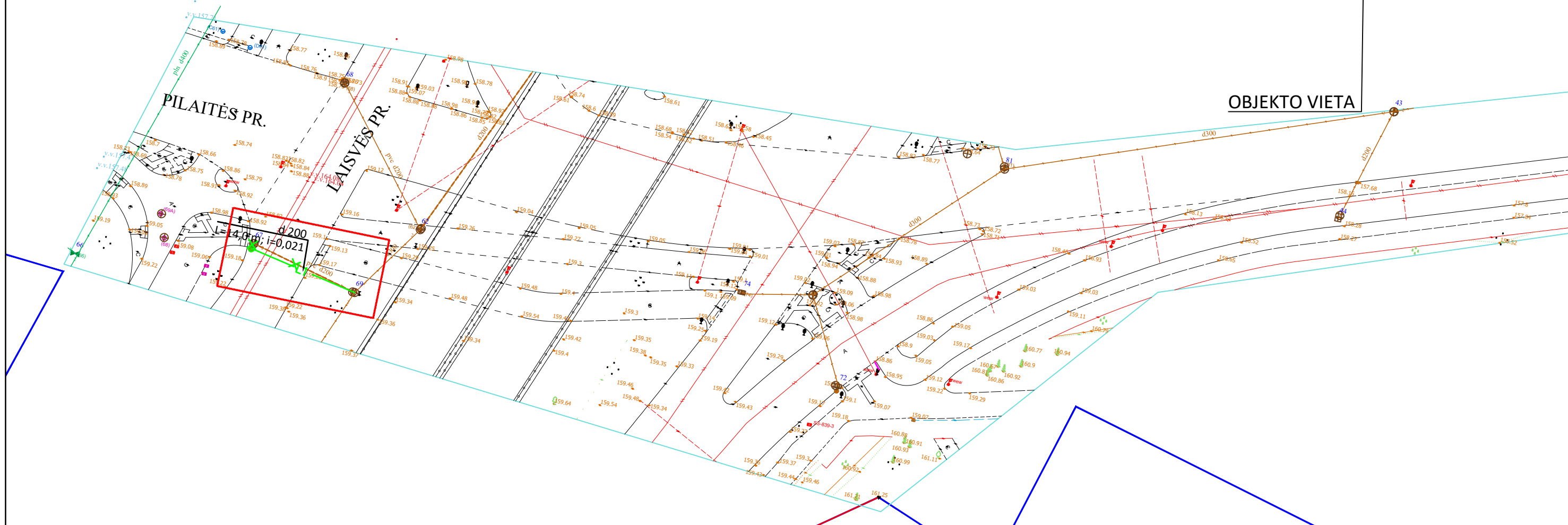
Projektu numatomas paviršinių nuotekų šalinimo tinklų ir vandentiekio tinklų įrengimas po esamomis gatvių važiuojamosiomis dalimis ir po esamais takais. Statybos sklype sąlygos žmonėms su negalia išliks tokios pačios, kaip esamoje būklėje.

0	2024	Statybos leidimui		
LAIDA	DATA	LAIDOS STATUSAS, KEITIMO PRIEŽASTIS (JEI TAIKOMA)		
PROJEKTUOTOJAS	KVALIFIKACIJĄ PATVIRTINANČIO DOKUMENTO NR.	PAREIGOS	VARDAS, PAVARDĖ	PARAŠAS
 ID Vilnius	A 1592	PV	V. BOGDANOVIENĖ	
	12700	PDV	E. BUDUKEVIČIENĖ	

SITUACIJOS PLANAS

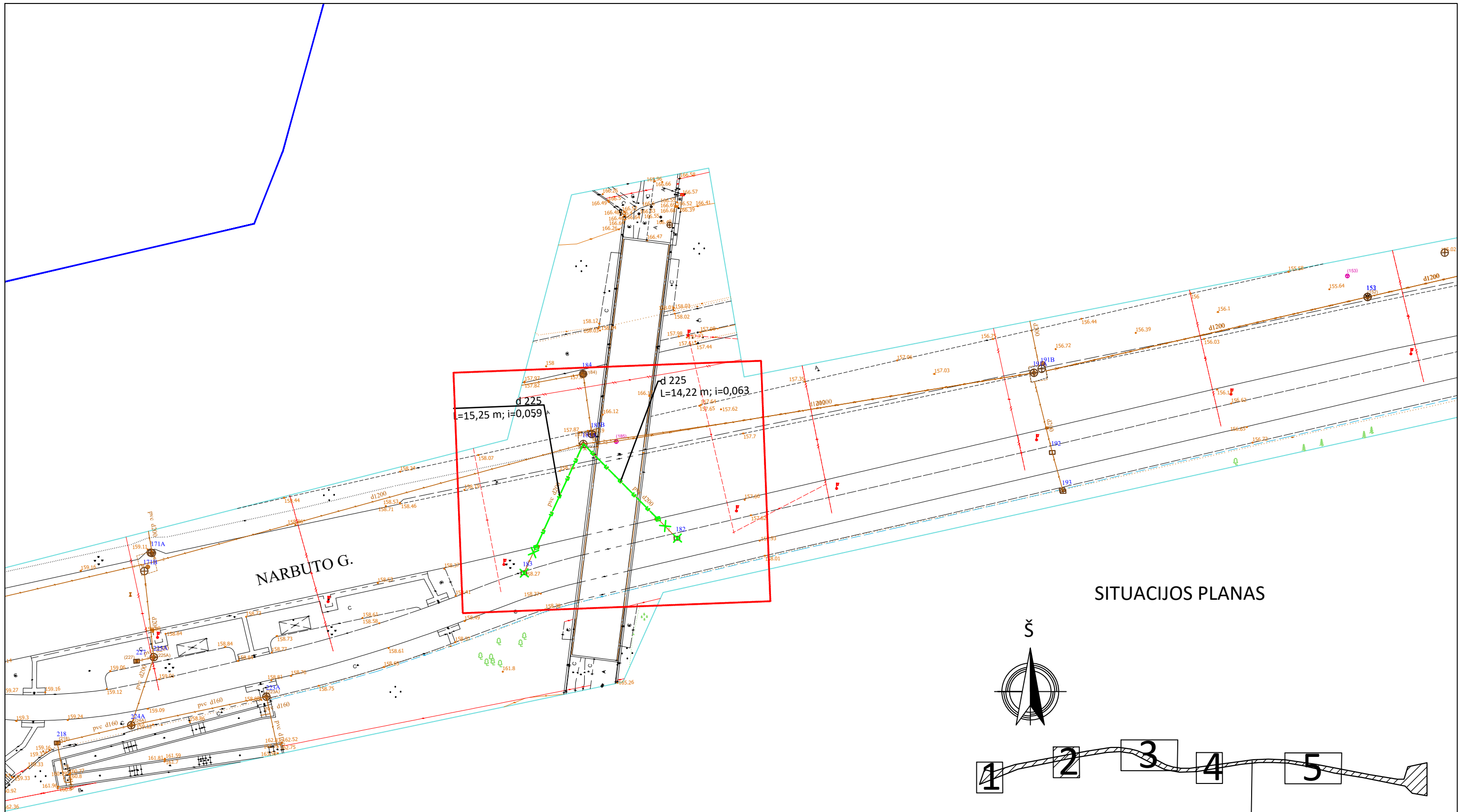


OBJEKTO VIETA

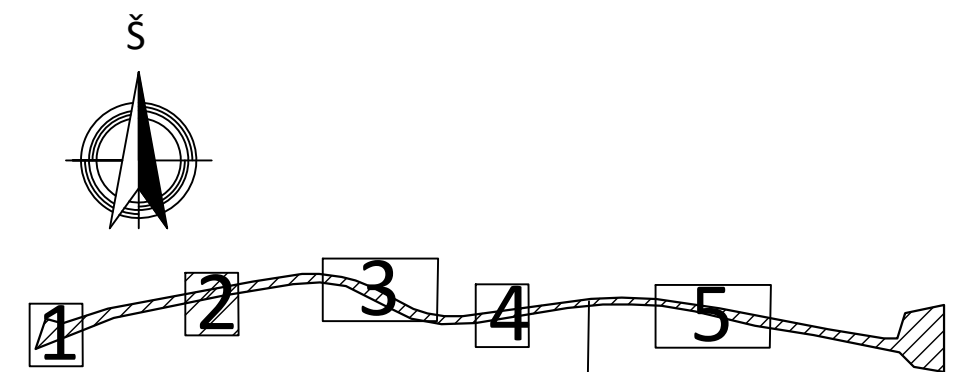


- SUTARTINIAI ŽYMĖJIMAI:**
- **L1** — PROJEKTUOJAMAS PAVIRŠINIŲ NUOTEKŲ ŠALINIMO TINKLAS
 - **LR1** — REKONSTRUOJAMAS PAVIRŠINIŲ NUOTEKŲ ŠALINIMO TINKLAS
 - **V1** — PROJEKTUOJAMAS VANDENTIEKIO TINKLAS
 - **L1.x** — PROJEKTUOJAMAS PAVIRŠINIŲ NUOTEKŲ ŠALINIMO TINKLO ŠULINYS
 - **LŠ1.x, Gx** — PROJEKTUOJAMAS PAVIRŠINIŲ NUOTEKŲ SURINKIMO ŠULINĖLIS
 - DARBŲ VYKDYMO VIETA
 - SKLYPŲ RIBOS

0	2024	PROJEKINIAMS PASIŪLYMAMS			
LAIDA	IŠLEIDIMO DATA	LAIDOS STATUSAS, KEITIMO PRIEŽASTIS (JEI TAIKOMA)			
KVAL. PATV. DOK. NR.			Statinio projekto pavadinimas VANDENTIEKIO IR PAVIRŠINIŲ NUOTEKŲ ŠALINIMO TINKLŲ T. NARBUTO GATVĖJE NUO LAISVĖS PR. IKI STIRNŲ G. IR PAVIRŠINIŲ NUOTEKŲ ŠALINIMO TINKLŲ ERELIŲ GATVĖJE NUO LIEPYNO G. IKI T. NARBUTO G., VILNIAUS M., STATYBOS IR REKONSTRAVIMO PROJEKTAS		
A 1592	PV	Viktorija Bogdanovienė	Statinio numeris ir pavadinimas, dokumento pavadinimas Laida		
12700	PDV	Eglė Budukevičienė	PLANAS SU VANDENTIEKIO IR NUOTEKŲ ŠALINIMO TINKLAIS, 1:500		
					0
LT	Statytojas ir (arba) užsakovas VILNIAUS MIESTO SAVIVALDYBĖ		Dokumento žymuo VP-24-15-PP-VN-B-01	Lapas 1	Lapų 5



SITUACIJOS PLANAS

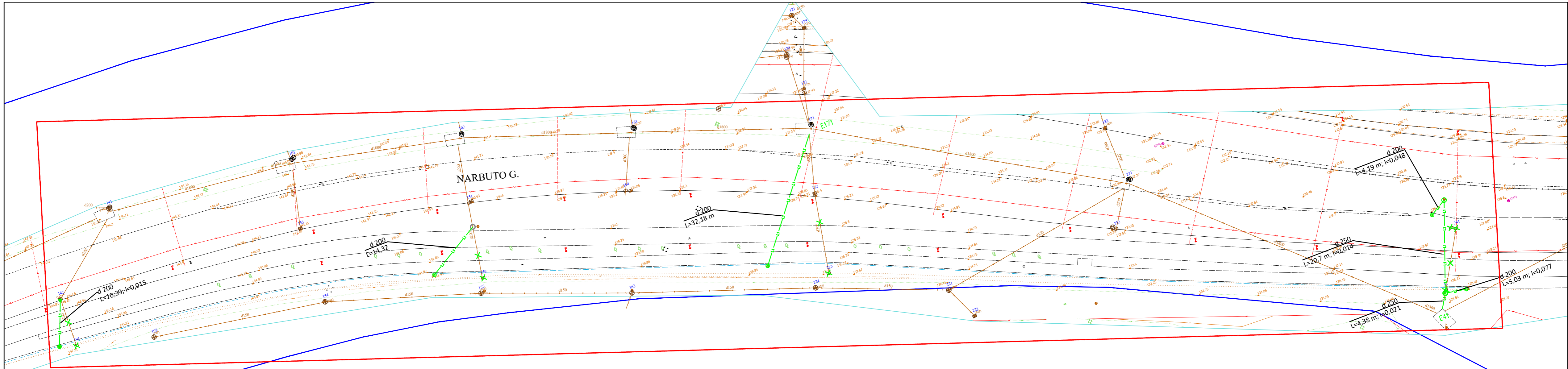


OBJEKTO VIETA

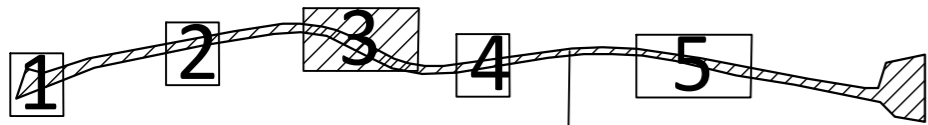
SUTARTINIAI ŽYMĖJIMAI:

- L1 — PROJEKTUOJAMAS PAVIRŠINIŲ NUOTEKŲ ŠALINIMO TINKLAS
- LR1 — REKONSTRUOJAMAS PAVIRŠINIŲ NUOTEKŲ ŠALINIMO TINKLAS
- V1 — PROJEKTUOJAMAS VANDENTIEKIO TINKLAS
- L1.x — PROJEKTUOJAMAS PAVIRŠINIŲ NUOTEKŲ ŠALINIMO TINKLO ŠULINYS
- LŠ1.x, Gx — PROJEKTUOJAMAS PAVIRŠINIŲ NUOTEKŲ SURINKIMO ŠULINĖLIS
- DARBŲ VYKDYMO VIETA
- SKLYPŲ RIBOS

LT	Statytojas ir (arba) užsakovas	Dokumento žymuo	Lapas	Lapų
	VILNIAUS MIESTO SAVIVALDYBĖ	VP-24-15-PP-VN-B-01	2	5



SITUACIJOS PLANAS

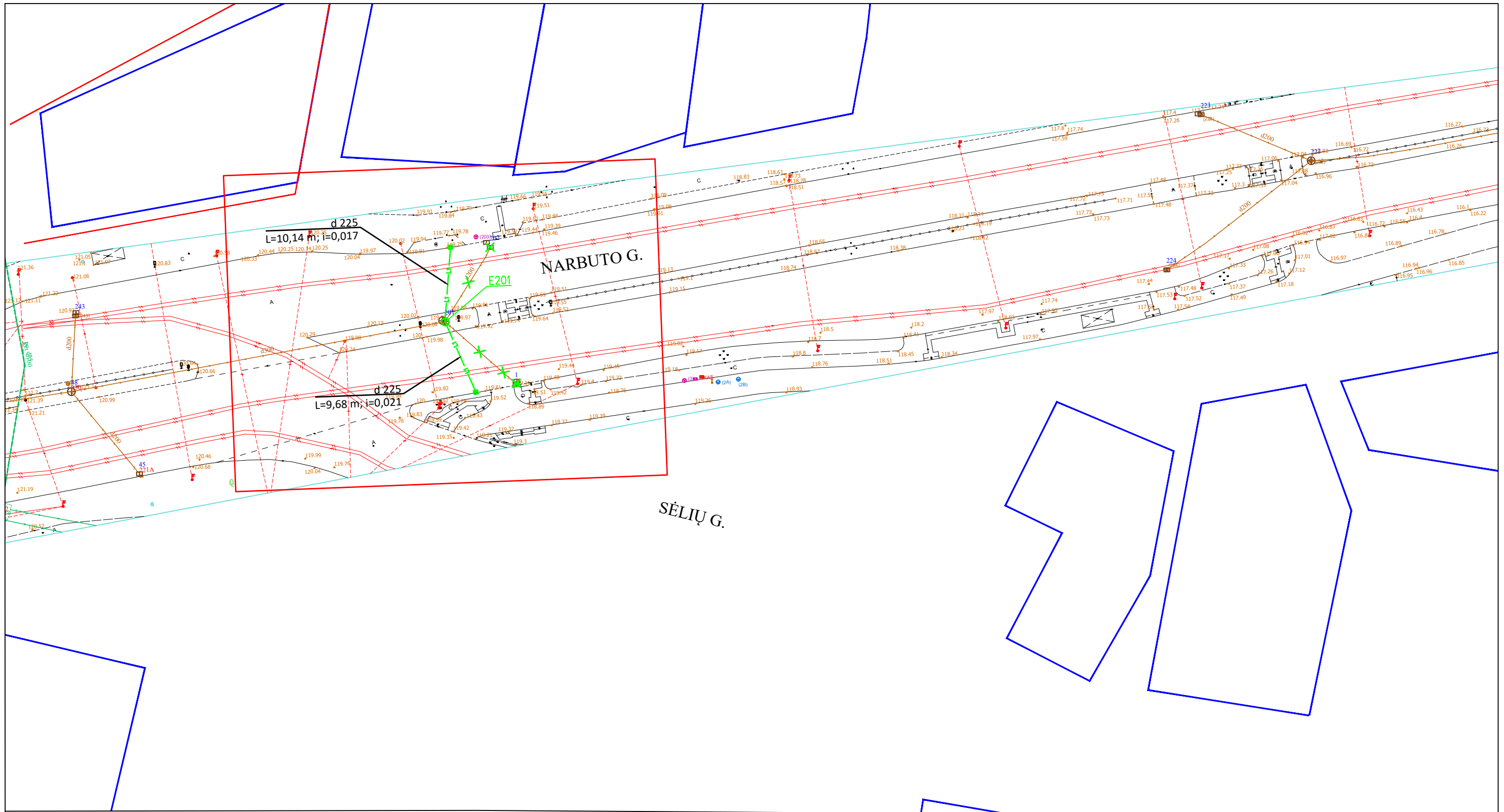


OBJEKTO VIETA

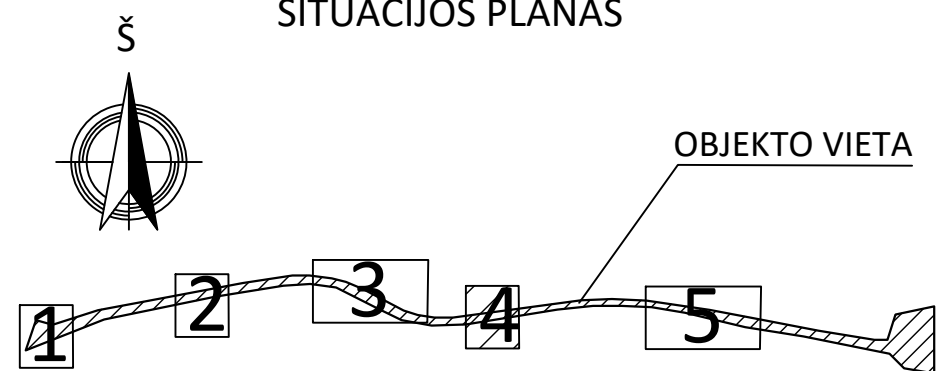
SUTARTINIAI ŽYMĖJIMAI:

	L1	PROJEKTUOJAMAS PAVIRŠINIŲ NUOTEKŲ ŠALINIMO TINKLAS
	LR1	REKONSTRUOJAMAS PAVIRŠINIŲ NUOTEKŲ ŠALINIMO TINKLAS
	V1	PROJEKTUOJAMAS VANDENTIEKIO TINKLAS
	L1.x	PROJEKTUOJAMAS PAVIRŠINIŲ NUOTEKŲ ŠALINIMO TINKLO ŠULINYS
	LŠ1.x, Gx	PROJEKTUOJAMAS PAVIRŠINIŲ NUOTEKŲ SURINKIMO ŠULINĖLIS
		DARBŲ VYKDYMO VIETA
		SKLYPŲ RIBOS

LT	Statytojas ir (arba) užsakovas VILNIAUS MIESTO SDAVIVALDYBĖ	Dokumento žymuo VP-24-15-PP-VN-B-01	Lapas 3	Lapų 5
----	--	--	------------	-----------



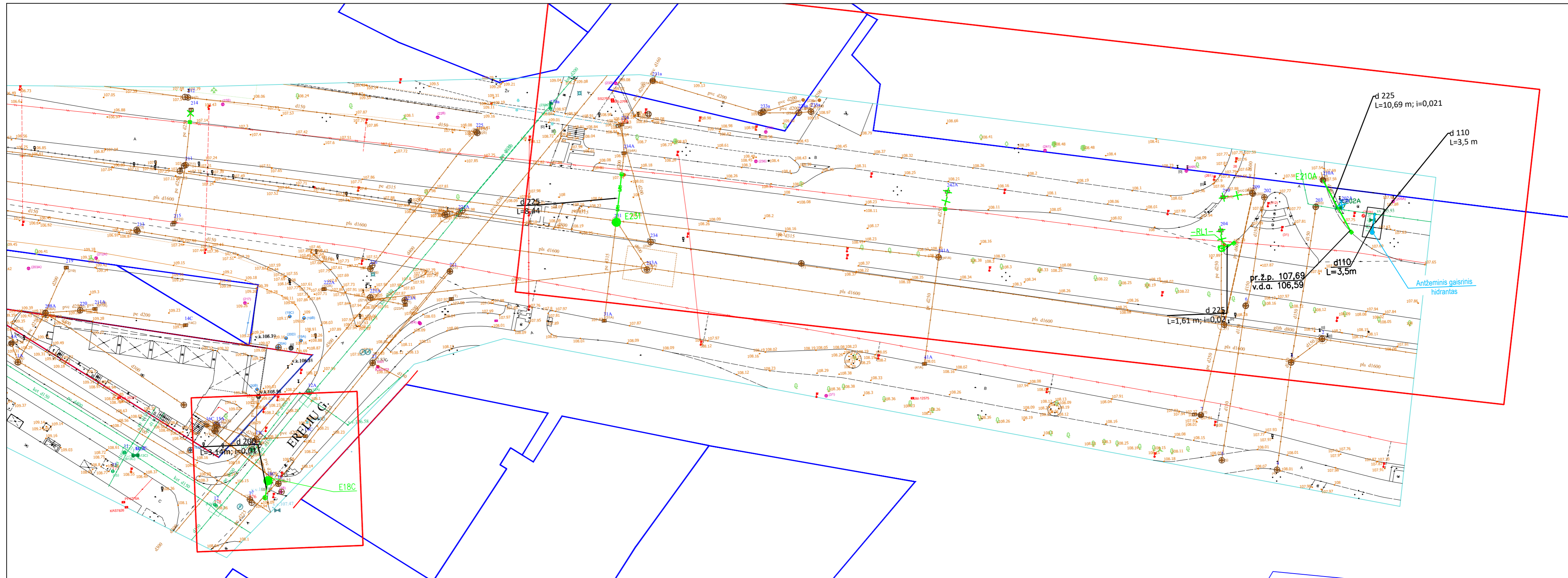
SITUACIJOS PLANAS



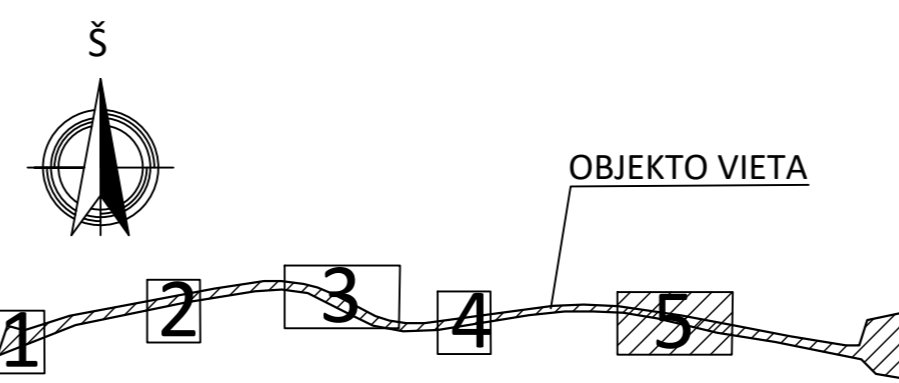
SUTARTINIAI ŽYMĖJIMAI:

— L1	PROJEKTUOJAMAS PAVIRŠINIŲ NUOTEKŲ ŠALINIMO TINKLAS
— LR1	REKONSTRUOJAMAS PAVIRŠINIŲ NUOTEKŲ ŠALINIMO TINKLAS
— V1	PROJEKTUOJAMAS VANDENTIEKIO TINKLAS
— L1.x	PROJEKTUOJAMAS PAVIRŠINIŲ NUOTEKŲ ŠALINIMO TINKLO ŠULINYS
● LŠ1.x, Gx	PROJEKTUOJAMAS PAVIRŠINIŲ NUOTEKŲ SURINKIMO ŠULINĖLIS
	DARBŲ VYKDYMO VIETA
	SKLYPŲ RIBOS

LT	Statytojas ir (arba) užsakovas	Dokumento žymuo	Lapas	Lapų
	VILNIAUS MIESTO SAVIVALDYBĖ	VP-24-15-PP-VN-B-01	4	5



SITUACIJOS PLANAS



- SUTARTINIAI ŽYMĖJIMAI:**
- L1 — PROJEKTUOJAMAS PAVIRŠINIŲ NUOTEKŲ ŠALINIMO TINKLAS
 - LR1 — REKONSTRUOJAMAS PAVIRŠINIŲ NUOTEKŲ ŠALINIMO TINKLAS
 - V1 — PROJEKTUOJAMAS VANDENTIEKIO TINKLAS
 - L1.x — PROJEKTUOJAMAS PAVIRŠINIŲ NUOTEKŲ ŠALINIMO TINKLO ŠULINYS
 - LŠ1.x, Gx — PROJEKTUOJAMAS PAVIRŠINIŲ NUOTEKŲ SURINKIMO ŠULINĖLIS
 - DARBŲ VYKDYMO VIETA
 - SKLYPŲ RIBOS

LT	Statytojas ir (arba) užsakovas	Dokumento žymuo	Lapas	Lapų
	VILNIAUS MIESTO SAVIVALDYBĖ			