



## UAB „PROJEKTAVIMO SPRENDIMAI“

|Konstitucijos pr. 3 | LT-09308, Vilnius  
|mob.: +370 612 98488; +370 674 44090  
|info@projektavimosprendimai.lt | www.ProjektavimoSprendimai.lt  
|į/k.: 300150106 | PVM LT100001984814 | a.s nr.: LT53 7300 0100 9190 2334

---

<b>STATYTOJAS</b>	VILNIAUS MIESTO SAVIVALDYBĖ
<b>PROJEKTO PAVADINIMAS</b>	Helsinkio gatvės atkarpos nuo Rygos viaduko iki žemės sklypo (kadastro Nr. 010101674174), Vilniuje, statybos projektas
<b>PROJEKTAVIMO STADIJA</b>	Projektiniai pasiūlymai
<b>STATYBOS DARBŲ RŪŠIS</b>	Nauja statyba
<b>PROJEKTO DALIS</b>	Bendroji (BD)
<b>STATINIO KAT.</b>	Neypatingasis
<b>PROJEKTO NR.</b>	21-PP-21-031
<b>LAIDA</b>	0

Direktorius: Karolis Sankauskas  
PV: Lauras Paulauskas  
PDV-SD: Marius Sviderskas

At. Nr. A1595  
At. Nr. 35616

Vilnius, 2021

**VILNIAUS MIESTO SAVIVALDYBĖS ADMINISTRACIJA**

Išduodamos pagal pateiktą statytojo (užsakovo) prašymą 2021-06-17 Nr. A348-1011/21

**PRISIJUNGIMO PRIE SUSISIEKIMO KOMUNIKACIJŲ SĄLYGOS**

2021-07-07 Nr. 21/1446

**Projekto pavadinimas** Helsinkio gatvės atkarpos nuo Rygos viaduko iki žemės sklypo (kadastru Nr. 0101/0167:4174), Vilniuje, statybos projektas  
**Statytojas (užsakovas)** Vilniaus miesto savivaldybė

**Susisiekimo komunikacijų sąlygos**

Suprojektuoti Helsinkio gatvės atkarpą nuo Rygos viaduko iki projekto „D1 kategorijos Helsinkio g. atkarpos nuo Mozūriškių g. iki Vilniaus miesto ribos naujos statybos, Vilniuje projektas“ (Statybos leidimo Nr. LSNS-01-171213-01951; Užsakovas – Vilniaus miesto savivaldybė) ribos.

Gatvės techniniai parametrai: ne siauresnė kaip dviejų eismo juostų asfalto dangos važiuojamoji dalis, betoninių plytelių šaligatviai.

Gatvę projektuoti su apšvietimu ir želdiniais.

Įvertinti „D1 kategorijos Helsinkio g. atkarpos nuo Mozūriškių g. iki Vilniaus miesto ribos naujos statybos, Vilniuje projekto“ sprendinius.

Projektuojamos susisiekimo ir inžinerinės infrastruktūros parametrai ir medžiagiškumas nustatomi ir tvirtinami Inžinerinių statinių projektų ir projektinių pasiūlymų vertinimo darbo grupėje.

Spręsti lietaus vandens surinkimą ir nuvedimą nuo naujai įrengiamų dangų.

Eismo reguliavimo ir eismo saugumo priemonės pagal poreikį projektuoti ir įrengti vadovaujantis Vilniaus miesto savivaldybės administracijos direktoriaus 2009-10-15 patvirtintu įsakymu Nr. 30-1783 „Techninių eismo reguliavimo priemonių įrengimo ir jų priežiūros Vilniaus mieste aprašas“, Vilniaus miesto savivaldybės administracijos direktoriaus 2018-12-17 patvirtintu įsakymu Nr. 30-3844/18(2.1.1E-TD2) „Dėl susisiekimo pėsčiomis projektų Vilniaus miesto savivaldybėje rengimo ir įgyvendinimo rekomendacijų tvirtinimo“.

Pastaba: Savivaldybės vardu projektas rengiamas vadovaujantis 2021-06-29 susisiekimo komunikacijų projektavimo sutartimi Nr. A326-99/21(2.9.4.2E-INF) su UAB „Vilnius Nord“.

Vyriausiasis patarėjas,  
laikinais einantis vyriausiojo inžinieriaus pareigas

Anton Nikitin

**DETALŪS METADUOMENYS**

<b>Dokumento sudarytojas (-ai)</b>	Vilniaus miesto savivaldybė 188710061, Konstitucijos pr. 3, LT-09601, Vilnius
<b>Dokumento pavadinimas (antraštė)</b>	PRISIJUNGIMO PRIE SUSISIEKIMO KOMUNIKACIJŲ SĄLYGOS
<b>Dokumento registracijos data ir numeris</b>	2021-07-12 Nr. A51-60335/21(2.9.4.9E-INF)
<b>Dokumento gavimo data ir dokumento gavimo registracijos numeris</b>	–
<b>Dokumento specifikacijos identifikavimo žymuo</b>	ADOC-V1.0
<b>Parašo paskirtis</b>	Suderinimas
<b>Parašą sukūrusio asmens vardas, pavardė ir pareigos</b>	Tomas Kamaitis, Eismo organizavimo skyriaus patarėjas, Eismo organizavimo skyrius
<b>Sertifikatas išduotas</b>	TOMAS,KAMAITIS LT
<b>Parašo sukūrimo data ir laikas</b>	2021-07-08 10:50:03 (GMT+03:00)
<b>Parašo formatas</b>	XAdES-EPES
<b>Laiko žymoje nurodytas laikas</b>	–
<b>Informacija apie sertifikavimo paslaugų teikėją</b>	EID-SK 2016, AS Sertifitseerimiskeskus EE
<b>Sertifikato galiojimo laikas</b>	2020-10-05 18:21:55 – 2025-10-04 23:59:59
<b>Parašo paskirtis</b>	Suderinimas
<b>Parašą sukūrusio asmens vardas, pavardė ir pareigos</b>	Robert Markovski, SĮ „Susisieki mo paslaugos“ Eismo organizavimo skyriaus vadovas, SĮSP Eismo organizavimo skyrius
<b>Sertifikatas išduotas</b>	ROBERT,MARKOVSKI LT
<b>Parašo sukūrimo data ir laikas</b>	2021-07-12 09:07:08 (GMT+03:00)
<b>Parašo formatas</b>	XAdES-EPES
<b>Laiko žymoje nurodytas laikas</b>	–
<b>Informacija apie sertifikavimo paslaugų teikėją</b>	EID-SK 2016, AS Sertifitseerimiskeskus EE
<b>Sertifikato galiojimo laikas</b>	2018-08-08 15:42:53 – 2023-08-07 23:59:59
<b>Parašo paskirtis</b>	Pasirašymas
<b>Parašą sukūrusio asmens vardas, pavardė ir pareigos</b>	Anton Nikitin, Vilniaus miesto savivaldybės administracijos vyriausiasis patarėjas, Administracijos direktorius
<b>Sertifikatas išduotas</b>	ANTON,NIKITIN LT
<b>Parašo sukūrimo data ir laikas</b>	2021-07-12 09:59:06 (GMT+03:00)
<b>Parašo formatas</b>	XAdES-T
<b>Laiko žymoje nurodytas laikas</b>	2021-07-12 09:59:20 (GMT+03:00)
<b>Informacija apie sertifikavimo paslaugų teikėją</b>	EID-SK 2016, AS Sertifitseerimiskeskus EE
<b>Sertifikato galiojimo laikas</b>	2018-07-04 12:02:29 – 2023-07-03 23:59:59
<b>Informacija apie būdus, naudotus metaduomenų vientisumui užtikrinti</b>	"Registravimas" paskirties metaduomenų vientisumas užtikrintas naudojant "RCSC IssuingCA, VI Registru centras - i.k. 124110246 LT" išduotą sertifikatą "Dokumentų valdymo sistema Avilys, Vilniaus miesto savivaldybės administracija, i.k.188710061 LT", sertifikatas galioja nuo 2018-12-27 14:17:37 iki 2021-12-26 14:17:37
<b>Pagrindinio dokumento priedų skaičius</b>	–
<b>Pagrindinio dokumento pridedamų dokumentų skaičius</b>	–
<b>Priedamo dokumento sudarytojas (-ai)</b>	–
<b>Priedamo dokumento pavadinimas (antraštė)</b>	–
<b>Priedamo dokumento registracijos data ir numeris</b>	–
<b>Programinės įrangos, kuria naudojantis sudarytas elektroninis dokumentas, pavadinimas</b>	Dokumentų valdymo sistema „Avilys“, versija 3.5.45.1
<b>Informacija apie elektroninio dokumento ir elektroninio (-ių) parašo (-ų) tikrinimą (tikrinimo data)</b>	Atitinka specifikacijos keliamus reikalavimus. Visi dokumente esantys elektroniniai parašai galioja (2021-07-12 10:05:15)
<b>Paieškos nuoroda</b>	–

**DETALŪS METADUOMENYS****Papildomi metaduomenys**

Nuorašą suformavo 2021-07-12 10:05:15 Dokumentų valdymo sistema „Avily“



## VILNIAUS MIESTO SAVIVALDYBĖS ADMINISTRACIJA

PRITARIU

Infrastruktūros skyriaus vyresnysis patarėjas,  
pavadojantis skyriaus vedėją  
Arūnas Visockas

## INŽINERINIO STATINIO PROJEKTINIŲ PASIŪLYMŲ RENGIMO UŽDUOTIS

2021-03 Nr. A358- /21 (2.9.4.5E-INF)

Eil. nr.	Pavadinimas	Reikalavimai
<b>I. Bendra informacija apie projektą</b>		
1.	Projekto pavadinimas (STR 1.04.04:2017 „Statinio projektavimas, projekto ekspertizė“ papunktis 6.8.)	<i>Helsinkio gatvės atkarpos nuo Rygos viaduko iki žemės sklypo kad. Nr. 010101674174 statybos projektas.</i>
2.	Statytojas	<i>Vilniaus miesto savivaldybė</i>
3.	Užsakovas	
4.	Projektuotojas	<i>UAB „Projektavimo sprendimai“ <a href="mailto:marius@projektavimosprendimai.lt">marius@projektavimosprendimai.lt</a></i>
5.	Pagrindinė statinio naudojimo paskirtis (pagal STR 1.01.03:2017 „Statinių klasifikavimas“)	<i>Susisiekimo komunikacijos</i>
6.	Projektinių pasiūlymų rengimo tikslas	<i>- Gerinti susisiekimo ir eismo organizavimo sąlygas; - Informuoti visuomenę apie statinio projektavimą pagal statybos techninio reglamento STR 1.04.04:2017 „Statinio projektavimas, projekto ekspertizė“ reikalavimus.</i>
7.	Statinio (-ių) ar statinių grupės kategorija (pagal STR 1.01.03:2017 „Statinių klasifikavimas“)	<i>Neypatingasis statinys</i>
8.	Kita informacija (kultūros paveldo, saugomos teritorijos)	-
9.	Esamos statinio konstrukcijos, jų funkcinė paskirtis.	-
<b>II. Projektinių pasiūlymų apimtis ir statytojo pateikiami duomenys</b>		
10.	Projektinių pasiūlymų apimtis	<i>- aiškinamasis raštas; - dangų planas; - apšvietimo sprendiniai; - skersiniai profiliai;</i>

		- želdinių būklės vertinimas, apželdinimo pasiūlymai;
11.	Pateikiami dokumentai, nurodomi projektinių pasiūlymų rengimo dokumentams taikomi teisės aktai.	- <i>Prisijungimo prie susisiekimo komunikacijų sąlygos 2020-12-16 Nr. 20/2066;</i> - <i>Vilniaus miesto savivaldybės administracijos direktoriaus 2018 m. gruodžio 17 d. įsakymu Nr. 30-3844/1892.1.1E-TD20 patvirtintos Susisiekimo pėsčiomis projektų Vilniaus miesto savivaldybėje rengimo ir įgyvendinimo rekomendacijos <a href="https://vilnius.lt/lt/savivaldybe/miesto-ukis-ir-transportas/susisiekimo-pesciomis-projektu-rekomendacijos/">https://vilnius.lt/lt/savivaldybe/miesto-ukis-ir-transportas/susisiekimo-pesciomis-projektu-rekomendacijos/</a>;</i> - <i>Vilniaus miesto savivaldybės 2016-06-15 tarybos sprendimu Nr. 1-518 patvirtintos Susisiekimo dviračiais projektų Vilniaus miesto savivaldybėje rengimo ir įgyvendinimo rekomendacijos <a href="https://vilnius.lt/wp-content/uploads/2018/07/duratu.pdf">https://vilnius.lt/wp-content/uploads/2018/07/duratu.pdf</a></i>
<b>III. Reikalavimai projektiniams pasiūlymams</b>		
12	Esminiai funkciniai (paskirties) reikalavimai statiniui	- <i>Sprendiniai turi atitikti Prisijungimo prie susisiekimo komunikacijų sąlygų 2020-12-16 Nr. 20/2066 ir susisiekimo komunikacijų statybą reglamentuojančių teisės aktų reikalavimus.</i> - <i>Įvertinti projekto „D1 kategorijos Helsinkio g. atkarpos nuo Mozūriškių g. iki Vilniaus miesto ribos naujos statybos, Vilniuje projektas“ (Statybos leidimo Nr. LSNS-01-171213-01951 sprendinius ir ribas.</i>
13	Reikalavimai architektūros (estetinius aplinkai, kraštovaizdžiui	- <i>Susisiekimo sistemos dizaino detalės, elementų pločiai, skerspjūviai turi išlaikyti vieningus funkciškai pagrindžiamus parametrus.</i> - <i>Sprendiniai turi atitikti universalaus dizaino principus</i>
14	Nurodymai sprendinių derinimui, jų pritarimui	- <i>Projektinius pasiūlymus derinti su Infrastruktūros darbų priežiūros ir inžinerinių statinių projektų ir projektinių pasiūlymų vertinimo darbo grupe.</i>
15	Nurodymai projektinių pasiūlymų vaizdinės informacijos parengimui	-
16	Reikalavimai projekto rengimo dokumentų kalbai (-oms).	<i>Lietuvių</i>
17	Reikalavimai projekto rengimo dokumentų įforminimui, sudėčiai ir pan.	- -
<b>IV. Projektuotojo autorines teises ir galimi projekto keitimai</b>		
18	<i>Projektuotojas turi jo parengtų projektinių pasiūlymų autorines teises. Statytojas be projektuotojo sutikimo projekto kopijas gali naudoti tik tam tikslui, kuriam skirtas Projektas.</i>	

**DETALŪS METADUOMENYS**

<b>Dokumento sudarytojas (-ai)</b>	Vilniaus miesto savivaldybė 188710061, Konstitucijos pr. 3, LT-09601, Vilnius
<b>Dokumento pavadinimas (antraštė)</b>	INŽINERINIO STATINIO PROJEKTINIŲ PASIŪLYMŲ RENGIMO UŽDUOTIS (Helsinkio gatvės atkarpos nuo Rygos viaduko iki žemės sklypo kad. Nr. 010101674174 statybos projektas)
<b>Dokumento registracijos data ir numeris</b>	2021-03-08 Nr. A358-27/21(2.9.4.5-INF)
<b>Dokumento gavimo data ir dokumento gavimo registracijos numeris</b>	–
<b>Dokumento specifikacijos identifikavimo žymuo</b>	ADOC-V1.0
<b>Parašo paskirtis</b>	Vizavimas
<b>Parašą sukūrusio asmens vardas, pavardė ir pareigos</b>	Linas Bartusevičius, Projektavimo poskyrio vedėjas, Infrastruktūros skyrius
<b>Sertifikatas išduotas</b>	LINAS,BARTUSEVIČIUS LT
<b>Parašo sukūrimo data ir laikas</b>	2021-03-05 13:43:25 (GMT+02:00)
<b>Parašo formatas</b>	XAdES-EPES
<b>Laiko žymoje nurodytas laikas</b>	–
<b>Informacija apie sertifikavimo paslaugų teikėją</b>	EID-SK 2016, AS Sertifitseerimiskeskus EE
<b>Sertifikato galiojimo laikas</b>	2019-08-30 17:52:14 – 2024-08-28 23:59:59
<b>Parašo paskirtis</b>	Pasirašymas
<b>Parašą sukūrusio asmens vardas, pavardė ir pareigos</b>	Arūnas Visockas, Vyresnysis patarėjas, pavaduojantis Skyriaus vedėją, Infrastruktūros skyrius
<b>Sertifikatas išduotas</b>	ARŪNAS VISOCKAS, Vilniaus miesto savivaldybės administracija LT
<b>Parašo sukūrimo data ir laikas</b>	2021-03-05 13:58:04 (GMT+02:00)
<b>Parašo formatas</b>	XAdES-EPES
<b>Laiko žymoje nurodytas laikas</b>	–
<b>Informacija apie sertifikavimo paslaugų teikėją</b>	ADIC CA-A, Asmens dokumentu israsymo centras prie LR VRM LT
<b>Sertifikato galiojimo laikas</b>	2018-11-19 17:30:33 – 2021-11-18 17:30:33
<b>Informacija apie būdus, naudotus metaduomenų vientisumui užtikrinti</b>	"Registravimas" paskirties metaduomenų vientisumas užtikrintas naudojant "RCSC IssuingCA, VI Registru centras - i.k. 124110246 LT" išduotą sertifikatą "Dokumentų valdymo sistema Avilys, Vilniaus miesto savivaldybės administracija, i.k.188710061 LT", sertifikatas galioja nuo 2018-12-27 14:17:37 iki 2021-12-26 14:17:37
<b>Pagrindinio dokumento priedų skaičius</b>	–
<b>Pagrindinio dokumento pridedamų dokumentų skaičius</b>	–
<b>Priedamo dokumento sudarytojas (-ai)</b>	–
<b>Priedamo dokumento pavadinimas (antraštė)</b>	–
<b>Priedamo dokumento registracijos data ir numeris</b>	–
<b>Programinės įrangos, kuria naudojantis sudarytas elektroninis dokumentas, pavadinimas</b>	Dokumentų valdymo sistema „Avilys“, versija 3.5.34
<b>Informacija apie elektroninio dokumento ir elektroninio (-ių) parašo (-ų) tikrinimą (tikrinimo data)</b>	Atitinka specifikacijos keliamus reikalavimus. Visi dokumente esantys elektroniniai parašai galioja (2021-03-08 10:00:15)
<b>Paieškos nuoroda</b>	–
<b>Papildomi metaduomenys</b>	Nuorašą suformavo 2021-03-08 10:00:15 Dokumentų valdymo sistema „Avilys“

## AIŠKINAMASIS RAŠTAS

### 1. PROJEKTINIŲ PASIŪLYMŲ RENGIMO PAGRINDAS


#### 1.1. Projektinių pasiūlymų rengimo dokumentai

- Vilniaus miesto savivaldybės administracija prisijungimo prie susisiekimo komunikacijų sąlygos Nr. 21/1466 (2021-07-07);
- Vilniaus miesto savivaldybės administracija inžinerinio statinio projektinių pasiūlymų rengimo užduotis Nr. A358-/21 (2.9.4.5E-INF) (2021-03);
- Topografinis planas.

#### 1.2. Pagrindiniai normatyviniai dokumentai, kiti dokumentai ir duomenys, kuriais vadovaujantis parengtas projektas

Šioje dalyje turi būti surašoma pagrindiniai normatyviniai ir kiti dokumentai kuriais vadovaujantis parengtas projektas (pagrindinių normatyvinių ir kitų galimų dokumentų sąrašas pateiktas žemiau.

- STR 1.01.03:2017 Statinių klasifikavimas
- STR 1.02.01:2017 Statybos dalyvių atestavimo ir teisės pripažinimo tvarkos aprašas
- STR 1.04.02:2011 Inžineriniai geologiniai ir geotechniniai tyrimai
- STR 1.04.04:2017 Statinio projektavimas, projekto ekspertizė
- STR 1.05.01:2017 Statybą leidžiantys dokumentai. Statybos užbaigimas. Statybos sustabdymas. Savavališkos statybos padarinių šalinimas. Statybos pagal neteisėtai išduotą statybą leidžiantį dokumentą padarinių šalinimas
- STR 1.06.01:2016 Statybos darbai. Statinio statybos priežiūra
- STR 2.01.01(1):2005 Esminis statinio reikalavimas. Mechaninis atsparumas ir pastovumas
- STR 2.01.01(3):1999 Esminiai statinio reikalavimai. Higiena, sveikata, aplinkos apsauga
- STR 2.01.01(4):2008 Esminiai statinio reikalavimai. Naudojimo sauga
- STR 2.03.01:2019 Statinių prieinamumas
- STR 2.06.04:2014 Gatvės ir vietinės reikšmės keliai. Bendrieji reikalavimai
- PTR 2.13.01:2011 Archeologinio paveldo tvarkyba
- Lietuvos Respublikos statybos įstatymas
- Lietuvos Respublikos nekilnojamojo kultūros paveldo apsaugos įstatymas
- Lietuvos Respublikos Saugomų teritorijų įstatymas
- Lietuvos Respublikos Kelių įstatymas
- Valstybinės darbo inspekcijos įstatymas
- Lietuvos Respublikos aplinkos apsaugos įstatymas
- Lietuvos Respublikos Atliekų tvarkymo įstatymas
- Lietuvos Respublikos darbuotojų saugos ir sveikatos įstatymas
- Lietuvos Respublikos saugaus eismo automobilių keliais įstatymas
- Kelių eismo taisyklės
- Lietuvos Respublikos darbo kodeksas
- KTR 1.01:2008 „Automobilių keliai“  
Techninis reglamentas „Asmeninės apsauginės priemonės“, patvirtintas Lietuvos Respublikos socialinės apsaugos ir darbo ministrės 2000-07-03 įsakymu Nr. 69 patvirtintą;
- Techninis reglamentas „Mašinų sauga“, patvirtintas Lietuvos Respublikos socialinės apsaugos ir darbo ministrės 2000-03-06 įsakymu Nr.28;
- Saugomų teritorijų tipiniai apsaugos reglamentai, patvirtinti Lietuvos Respublikos Vyriausybės 2004m. rugpjūčio 19d. nutarimu Nr. 996;
- HN 23:2011 „Cheminių medžiagų profesinio poveikio ribiniai dydžiai. Matavimo ir poveikio vertinimo bendrieji reikalavimai“, patvirtinta LR sveikatos apsaugos ministro ir LR socialinės apsaugos ir darbo ministro 2011 m. rugsėjo 01 d. įsakymu Nr.V-824/A1-389;
- HN 44:2006 „Vandenviečių sanitarinių apsaugos zonų nustatymas ir priežiūra“ (Žin., 2006, Nr. 81-3217)
- HN 98:2000 „Natūralus ir dirbtinis darbo vietų apšvietimas. Apšvietos ribinės vertės ir bendrieji matavimo reikalavimai“, patvirtinta LR sveikatos apsaugos ministro 2000-05-24 įsakymu Nr.277;
- Sanitarinių apsaugos zonų ribų nustatymo ir režimo taisyklės

ATESTATO NUMERIS	 <b>UAB „Projektavimo sprendimai“</b> Konstitucijos pr. 3, LT-09308, Vilnius El.p. info@projektavimosprendimai.lt				PROJEKTAS: Helsinkio gatvės atkarpos nuo Rygos viaduko iki žemės sklypo (kadastr. Nr. 010101674174), Vilniuje, statybos projektas			
	PAREIGOS	V.PAVARDĖ	PARAŠAS	DATA	STATYBOS DARBŲ RŪŠIS: <b>NAUJA STATYBA</b>			
	Direktorius	K.SANKAUSKAS			PROJEKTO DALIS: <b>BENDROJI</b>			
A1595	PV	L.PAULASKAS			DOKUMENTO PAVADINIMAS:  <b>AIŠKINAMASIS RAŠTAS</b>			LAIDA
35616	PDV-SD	M.SVIDERSKAS						0
	Inž.	S. ČESONYTĖ						
KALBA	STATYTOJAS:				ŽYMUO:		LAPAS	LAPŲ
LT	VILNIAUS MIESTO SAVIVALDYBĖ				21-PP-21-031-BD-MA807-AR		1	4

Statybinių atliekų tvarkymo taisyklės. LR Aplinkos ministro įsakymas 2006-12-29 Nr. D1-637

Kėlimo kranų saugaus naudojimo taisyklės DT 8-00, patvirtintos Lietuvos Respublikos vyriausiojo valstybinio darbo inspektoriaus 2000-12-28 įsakymu Nr. 351

Saugos ir sveikatos taisyklės statyboje DT 5-00, patvirtintos Lietuvos Respublikos vyriausiojo valstybinio darbo inspektoriaus 2000-12-22 įsakymu Nr. 346

Pavojingų darbų sąrašas, patvirtintas Lietuvos Respublikos Vyriausybės 2002 rugsėjo 3 d. nutarimu Nr. 1386

Specialių pirmosios medicinos pagalbos priemonių pavojingų cheminių medžiagų bei preparatų ir biologinių medžiagų sukeltų ūmių sveikatos sutrikimų sąrašas, patvirtintas sveikatos apsaugos ministro 2003 m. gruodžio 24 d. įsakymu Nr. V-769

Darboviečių įrengimo bendrieji nuostatai, patvirtinti socialinės apsaugos ir darbo ministro ir sveikatos apsaugos ministro 1998 m. gegužės 5 d. įsakymu Nr. 85/233

Darboviečių įrengimo statybvietėse nuostatai, patvirtinti socialinės apsaugos ir darbo ministro ir LR aplinkos ministro 2008 m. sausio 15d. įsakymu Nr. A1-22/D1-34

Darbuotojų aprūpinimo asmeninėmis apsauginėmis priemonėmis nuostatai, patvirtinti LR socialinės apsaugos ir darbo ministro 2007 m. lapkričio 26 d. įsakymu Nr. A1-331

Darbuotojų saugos ir sveikatos instrukcijų rengimo ir instruktavimo tvarka, patvirtinta Lietuvos Respublikos vyriausiojo valstybinio darbo inspektoriaus 2005-04-20 įsakymu Nr.1-107

Mokymo ir atestavimo darbuotojų saugos ir sveikatos klausimais bendrieji nuostatai, patvirtinta LR socialinės apsaugos ir darbo ministro ir LR sveikatos apsaugos ministro 2011-06-17 įsakymu Nr. A1-287/V-611

Darbuotojų apsaugos nuo cheminių veiksnių darbe nuostatai, patvirtinti socialinės apsaugos ir darbo ministro ir sveikatos apsaugos ministro 2001 m. liepos 24 d. įsakymu Nr. 97

Darbuotojų apsaugos nuo cheminių veiksnių darbe nuostatų bei kancerogenų ir mutagenų poveikio darbe nuostatai, patvirtinti socialinės apsaugos ir darbo ministro ir sveikatos apsaugos ministro 2001 m. liepos 24 d. įsakymu Nr. 97/406

Darbuotojų apsaugos nuo vibracijos keliamos rizikos darbe nuostatai, patvirtinti socialinės apsaugos ir darbo ministro ir sveikatos apsaugos ministro 2004 m. kovo 2 d. įsakymu Nr. A1-55/V-91

Darbuotojų apsaugos nuo triukšmo keliamos rizikos nuostatai, patvirtinti socialinės apsaugos ir darbo ministro ir sveikatos apsaugos ministro 2005 m. balandžio 15 d. įsakymu Nr. A1-103/V-265

Darbuotojų saugos ir sveikatos reikalavimai tvarkant krovinius rankomis, patvirtinti socialinės apsaugos ir darbo ministro ir sveikatos apsaugos ministro 2006 m. spalio 23 d. įsakymu Nr. A1-293/V-869.

## 2. ESAMA SITUACIJA

Nagrinėjama Helsinkio gatvės atkarpa yra Vilniaus mieste, kuri prasideda nuo anksčiau rengto projekto „D1 kategorijos atkarpos (Helsinkio g. atkarpa) naujos statybos Vilniuje projektas“ ir baigiasi ties Rygos viaduku.

Esamoje situacijoje, gatvės atkarpa yra su žvyro danga, joje nėra infrastruktūros, skirtos pažeidžiamiems eismo dalyviams. Važiuojamosios dalies plotis kinta nuo 5,25 iki 6,65 m. Važiuojamosios dalies danga yra nelygi, vietomis duobėta. Esama gatvės danga neužtikrina saugių ir komfortiškų eismo sąlygų.



1 pav. Esama situacija (vietovės ortofoto)

## 3. PROJEKTINIAI SPRENDINIAI

Projektuojama gatvė priskiriama D kategorijos gatvei, važiuojamąją dalį sudaro dvi eismo juostos (po vieną kiekviena kryptimi), vienoje pusėje projektuojamas betoninių plytelių šaligatvis su betoninėmis trinkelėmis ties suprojektuotu privažiavimo keliu, kitoje pusėje projektuojama šoninė skiriamoji juosta, už jos – dviračių takas, už jo, iki sankryžos

ŽYMUO:	LAPAS	LAPŲ	LAIDA
21-PP-21-031-BD-MA807-AR	2	4	0

projektuojamas šaligatvis. Projektuojamų dangų pločiai parinkti atsižvelgiant į anksčiau rengto projekto „D1 kategorijos atkarpos (Helsinkio g. atkarpa) naujos statybos Vilniuje projektas“ sprendinius, bei jau esamą infrastruktūrą, taip pat, atsižvelgiant į tai, kad šia gatve numatomas viešojo transporto eismas. Eismo juostos plotis – 3,25 m, bendras važiuojamosios dalies plotis – 6,25 m, šaligatvio – 2,25/3,50 m, šoninės žalios juostos – 1,00/2,00 m. Važiuojamosios dalies danga – asfaltas, šaligatvio – betoninės plytelės (375x375x80 mm), ties įvažiavimu betoninės trinkelės (200x100x80 mm).

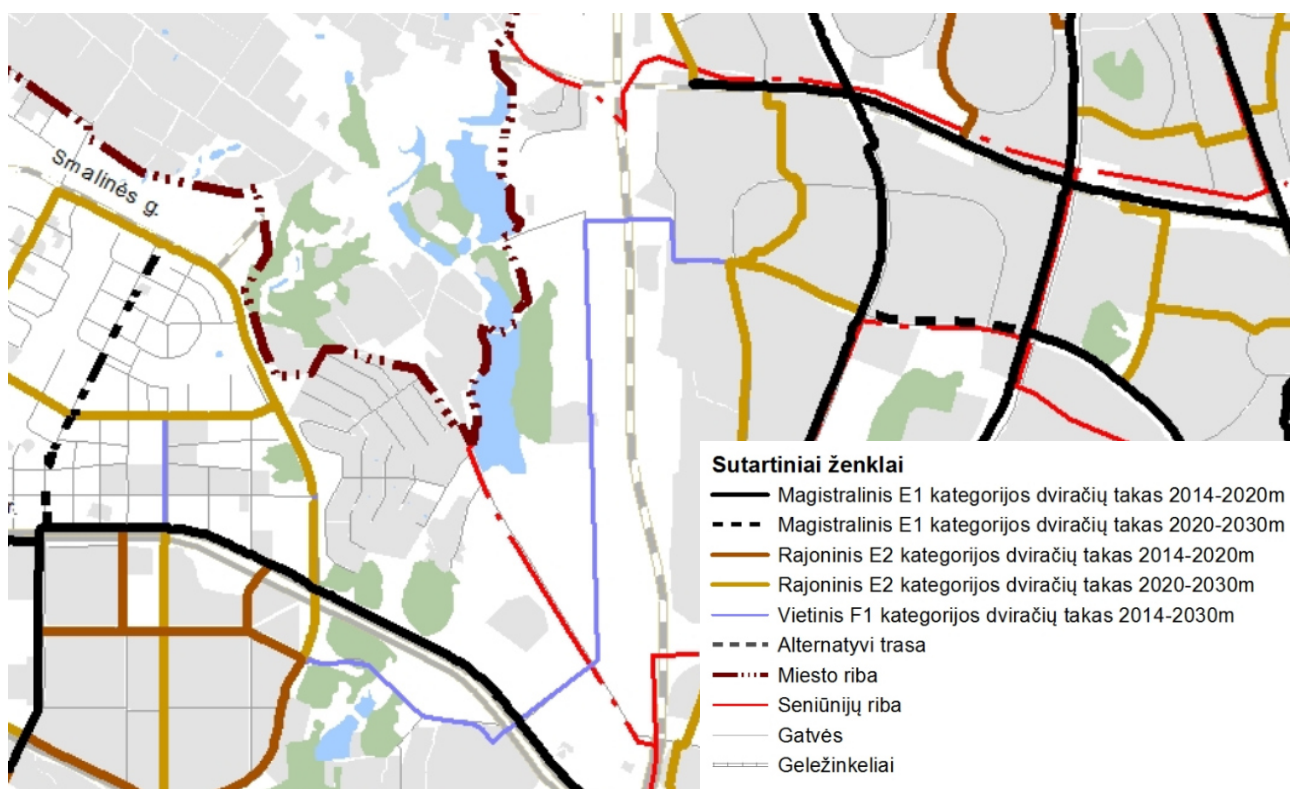
Važiuojamoji dalis projektuojama su dvipusiu skersiniu nuolydžiu – 2,50 %, šaligatviai, dviračių takas – 2,00 %. Vanduo nuo dangų bus surenkamas ir nuvedamas į lietaus nuotekų surinkimo sistemą.

Per visą projektuojamos gatvės atkarpą, žalioje juostoje tarp gatvės borto ir dviračių tako projektuojami kalninių serbentų krūmai. Pietinės pusės žalioje zonoje per visą ilgį projektuojama liepų eilė taip pat liepos projektuojamos nuo darbų vykdymo ribos iki sankryžos su Mozūriškių gatve, už šaligatvio. Nuo sankryžos su Mozūriškių gatve iki Rygos viaduko, šlaituose projektuojamos kalninių pušų bei lanksvūnės šermukšniapės krūmai.

Transporto priemonių eismas reguliuojamas ir eismo saugumas užtikrinamas vertikaliaisiais kelio ženklais, horizontaliu ženklinimu bei techninėmis eismo saugumo priemonėmis – iškiliaja sankryža.

Helsinkio gatvės atkarpos nuo Rygos viaduko iki žemės sklypo (kadastro Nr. 010101674174), Vilniuje, statybos projektas projektuojama pagal Vilniaus miesto savivaldybės administracijos prisijungimo prie susisiekimo komunikacijų sąlygas Nr. 21/1446 (2021-07-07), Vilniaus miesto savivaldybės administracija inžinerinio statinio projektinių pasiūlymų rengimo užduotis Nr. A358- /21 (2.9.4.5E-INF) (2021-03), taip pat remiantis „Teritorijos T-08 tarp Skatulės ir Mozūriškių g. (sklypo kadastro Nr. 0101/0167:0850), Justiniškių seniūnijoje, Vilniuje“ detaliojo plano sprendiniais.

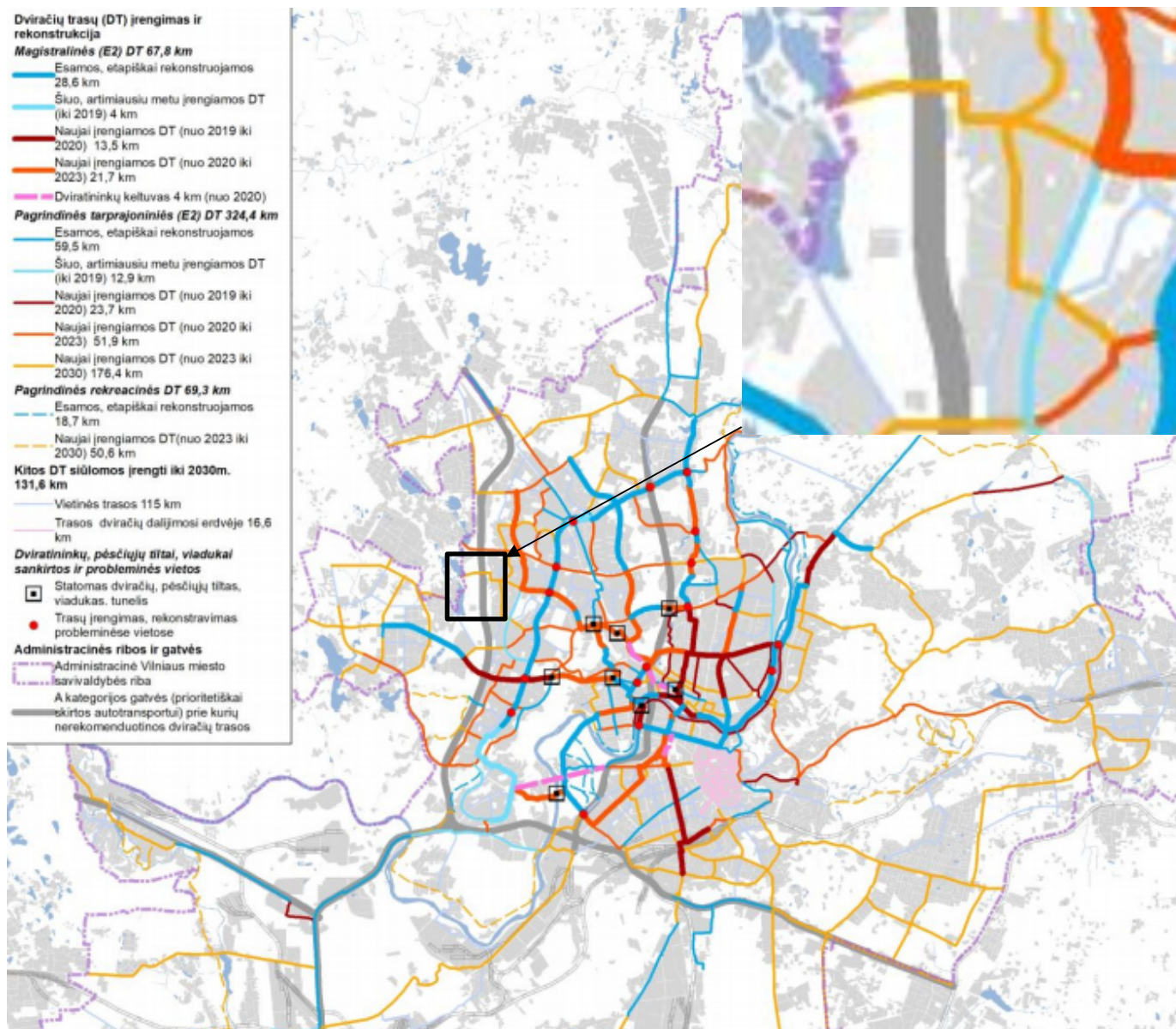
Pagal Vilniaus miesto dviračių takų specialųjį planą Helsinkio g atkarpoje nuo sankryžos su Mozūriškių gatve iki Rygos gatvės planuojamas Vietinis F1 kategorijos dviračių takas.



2 pav. ištrauka iš Vilniaus miesto dviračių takų specialiojo plano.

ŽYMUO: 21-PP-21-031-BD-MA807-AR	LAPAS	LAPŲ	LAIDA
	3	4	0

Pagal Vilniaus miesto darnaus judumo planą Helsinkio gatvėje nuo ribos su Vilniaus rajono savivaldybe iki Rygos g. numatyta tarprajoninė (E2) dviračių tako jungtis.



3 pav. ištrauka iš Vilniaus miesto darnaus judumo plano.

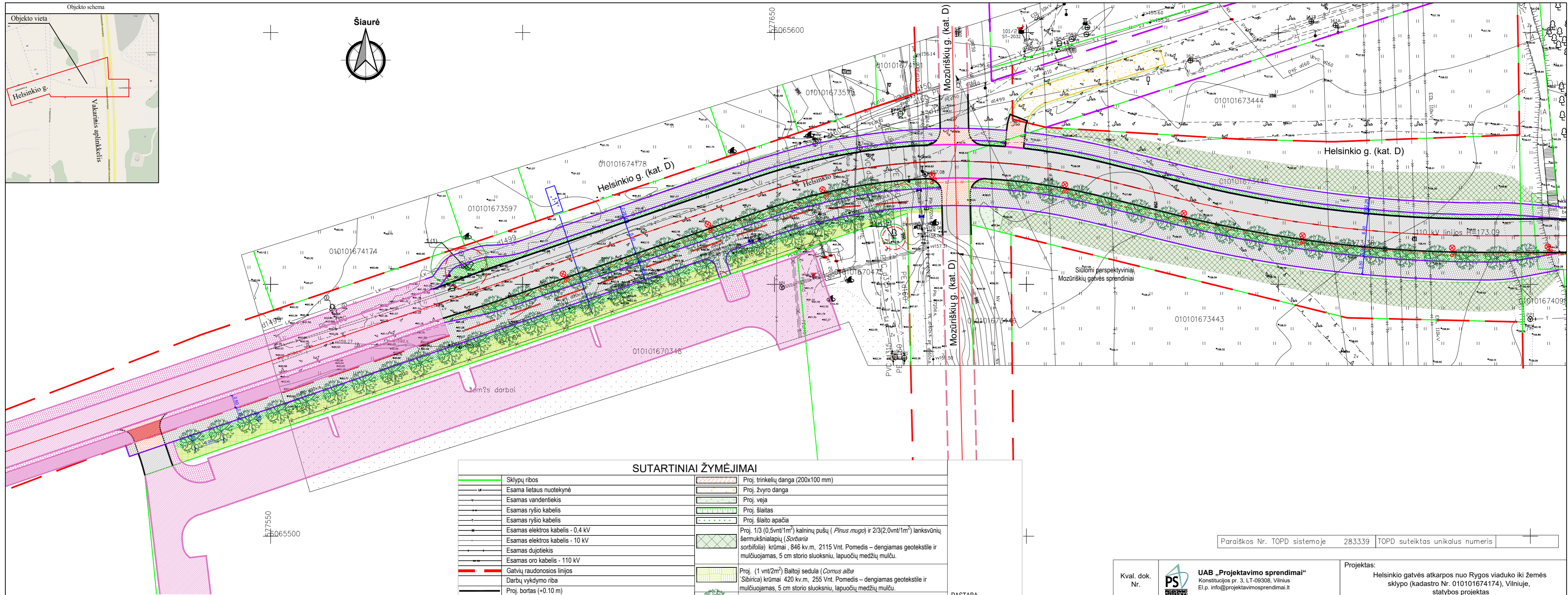
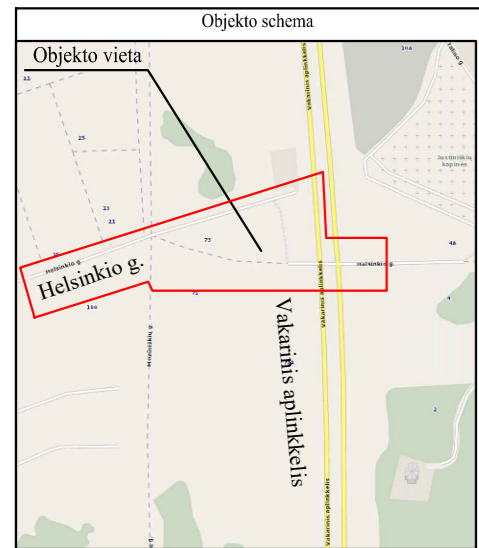
Kadangi projektuojama gatvė yra D kategorijos, o esama gatvės infrastruktūra nėra pritaikyta atskiram dviračių eismui (nėra įrengtų dviračių takų), todėl dviračių eismas numatomas bendrame gatvės sraute.

1 lentelė. Bendrieji statinio rodikliai

Pavadinimas	Mato vienetas	Kiekis
<b>Gatvės techniniai rodikliai</b>		
kategorija	-	D
ilgis*	km	0,228
važiuojamosios dalies plotis	m	6,50
eismo juostų skaičius/plotis	vnt./m	2/3,25
<b>Gatvės skersinio profilio parametrai</b>		
eismo juostos plotis	m	2×3,25
šaligatvis	m	2,25/3,5

\* žvaigždute pažymėti rodikliai baigus statybą ir atlikus kadastrinius matavimus gali turėti neesminių nukrypimų.

ŽYMUO: 21-PP-21-031-BD-MA807-AR	LAPAS	LAPŲ	LAIDA
	4	4	0



Želdinių inventORIZACIJOS lentelė

Nr. plane	Medžio rūšis	Kamieno diametras cm 1.30 m aukštyje (cm)	Kamieno diametras ties kamieno kakleliu (cm)	Saugomo šaknų ploto spindulys (m)	Saugomas šaknų plotas (m <sup>2</sup> )	Medžio būklės indeksas	Siūlomos tvarkymo priemonės
1.	Liepa	34; 35	45	4,2	55,39	1	
2.	Beržas	19	28	2,28	16,32	1	

SUTARTINIAI ŽYMĖJIMAI

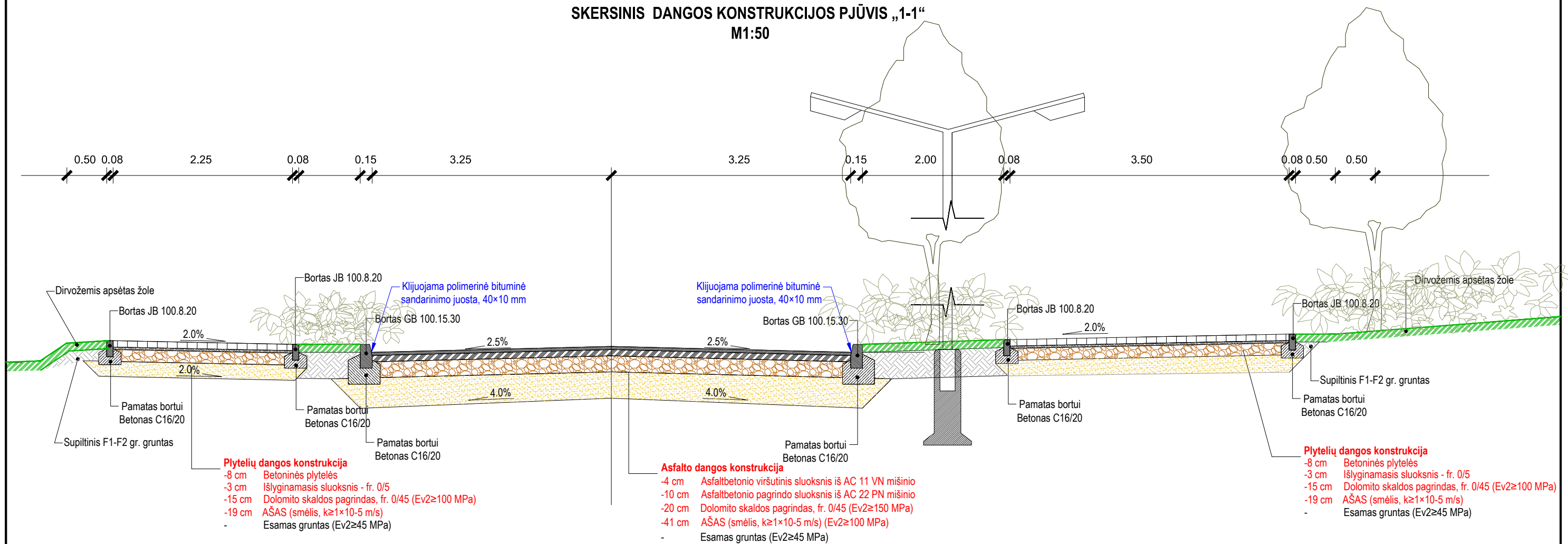
	Sklypų ribos		Proj. trinkelė danga (200x100 mm)
	Esama lietaus nuotekynė		Proj. žvyro danga
	Esamas vandentiekis		Proj. veja
	Esamas ryšio kabelis		Proj. šlaitas
	Esamas ryšio kabelis		Proj. šlaito apačia
	Esamas elektros kabelis - 0,4 kV		Proj. 1/3 (0,5vnt/1m <sup>2</sup> ) kalninių pušų ( <i>Pinus mugo</i> ) ir 2/3(2,0vnt/1m <sup>2</sup> ) lanksvūnių šermukšnišialapių ( <i>Sorbaria sorbifolia</i> ) krūmai, 846 kv.m, 2115 Vnt. Pomedis – dengiamas geotekstile ir mulčiuojamas, 5 cm storio sluoksniu, lapuočių medžių mulču.
	Esamas elektros kabelis - 10 kV		Proj. (1 vnt/2m <sup>2</sup> ) Baltoji sedula ( <i>Cornus alba Sibirica</i> ) krūmai 420 kv.m, 255 Vnt. Pomedis – dengiamas geotekstile ir mulčiuojamas, 5 cm storio sluoksniu, lapuočių medžių mulču.
	Esamas dujotiekis		Proj. mažalapė liepa ( <i>Tilia cordata</i> ) SG 18-20 57 vnt.
	Esamas oro kabelis - 110 kV		Proj. kalninių serbentų ( <i>Ribes alpinium</i> ) krūmai 2/3,5 (2 vnt/1m <sup>2</sup> ) ir 1,5/3,5(1,5 vnt/1m <sup>2</sup> ) lanksvūnių šermukšnišialapių ( <i>Sorbaria sorbifolia</i> ) krūmai, 775 kv.m, 2706 Vnt. Pomedis – dengiamas geotekstile ir mulčiuojamas, 5 cm storio sluoksniu, lapuočių medžių mulču.
	Gatvių raudonosios linijos		
	Darbu vykdymo riba		
	Proj. bortas (+0.10 m)		
	Proj. bortas (nužemintas +0.07 m)		
	Proj. dangų suvedimas be borto		
	Proj. vejos bortas 100.8.20		
	Proj. asfalto danga		
	Proj. plytelių danga (375x375 mm)		
	Proj. raudono asfalto danga		
	Anksčiau suprojektuota asfalto danga		
	Anksčiau suprojektuota plytelių danga (375x375 mm)		
	Anksčiau suprojektuota raudono asfalto danga		
	Projektuojami šviestuvai		

PASTABA  
Medžiai sodinami su šaknų barjeriais.

Paraiškos Nr. TOPD sistemoje 283339 TOPD suteiktas unikalus numeris

Kval. dok. Nr.	Pareigos	Pavardė	Parašas	Data	Projektas:
					Helsinkio gatvės atkarpos nuo Rygos viaduko iki žemės sklypo (kadastro Nr. 010101674174), Vilniuje, statybos projektas
	Direktorius	K.Sankauskas			Statybos darbų rūšis: <b>Nauja statyba</b>
A1595	PV	L.Paulauskas			Projekto dalis: <b>Bendroji</b>
35616	PDV-SD	M.Sviderskas			Brėžinio pavadinimas: Dangų, nužymėjimo ir ismo organizavimo planas M1:500
	Inž.	S. Dargė			Laida 0
Kalba	Statytojas (Užsakovas):			Objekto numeris:	Lapas Lapų
LT	VILNIAUS MIESTO SAVIVALDYBĖ			21-PP-21-031-BD-MA807-B01	1 1

SKERSINIS DANGOS KONSTRUKCIJOS PJŪVIS „1-1“  
M1:50



**Plytelių dangos konstrukcija**

- 8 cm Betoninės plytelės
- 3 cm Išlyginamasis sluoksnis - fr. 0/5
- 15 cm Dolomito skaldos pagrindas, fr. 0/45 (Ev2≥100 MPa)
- 19 cm AŠAS (smėlis, k≥1×10-5 m/s)
- Esamas gruntas (Ev2≥45 MPa)

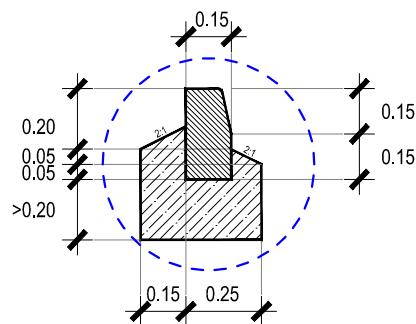
**Asfalto dangos konstrukcija**

- 4 cm Asfaltbetonio viršutinis sluoksnis iš AC 11 VN mišinio
- 10 cm Asfaltbetonio pagrindo sluoksnis iš AC 22 PN mišinio
- 20 cm Dolomito skaldos pagrindas, fr. 0/45 (Ev2≥150 MPa)
- 41 cm AŠAS (smėlis, k≥1×10-5 m/s) (Ev2≥100 MPa)
- Esamas gruntas (Ev2≥45 MPa)

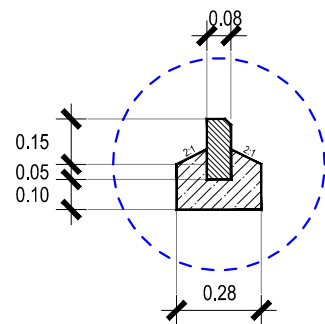
**Plytelių dangos konstrukcija**

- 8 cm Betoninės plytelės
- 3 cm Išlyginamasis sluoksnis - fr. 0/5
- 15 cm Dolomito skaldos pagrindas, fr. 0/45 (Ev2≥100 MPa)
- 19 cm AŠAS (smėlis, k≥1×10-5 m/s)
- Esamas gruntas (Ev2≥45 MPa)

Gatvės borto įrengimo mazgas, M1:25



Vejos borto įrengimo mazgas, M1:25




**Pastabos:**

1. Visos dangos konstrukcijai įrengti naudojamos medžiagos turi atitikti techninio reikalavimo aprašo TRA SBR 19 šiems sluoksniams keliamus reikalavimus.
2. Sankasos šlaitai padengiami 0,10 m storio dirvožemio sluoksniu ir apsėjami žole.
3. Detalesnę informaciją apie dangos konstrukciją žiūrėti aiškinamajame rašte.

Projektuojama dangos konstrukcija

Esama dangos konstrukcija

Kval. dok. Nr.	 <b>UAB „Projektavimo sprendimai“</b> Konstitucijos pr. 3, LT-09308, Vilnius El.p. info@projektavimosprendimai.lt			Projektas: Helsinkio gatvės atkarpos nuo Rygos viaduko iki žemės sklypo (kadastro Nr. 010101674174), Vilniuje, statybos projektas		
	Pareigos	Pavardė	Parašas	Data	Statybos darbų rūšis: <b>Nauja statyba</b>	
A1595	Direktorius	K.Sankauskas			Projekto dalis: <b>Bendroji</b>	
35616	PV	L.Paulauskas			Brėžinio pavadinimas: Skersinis dangos konstrukcijos pjūvis „1-1“ M1:50	Laida
	PDV-SD	M.Sviderskas				0
	Inž.	S. Dargė			Objekto numeris: 21-PP-21-031-BD-MA807-B02	Lapas
LT	Statytojas (Užsakovas): <b>VILNIAUS MIESTO SAVIVALDYBĖ</b>					1
						1

**DETALŪS METADUOMENYS**

<b>Dokumento sudarytojas (-ai)</b>	Vilniaus miesto savivaldybė 188710061, Konstitucijos pr. 3, LT-09601, Vilnius
<b>Dokumento pavadinimas (antraštė)</b>	DĖL PRITARIMO PROJEKTINIAMS PASIŪLYMAMS HELSINKIO GATVĖS ATKARPOS NUO RYGOS VIADUKO IKI ŽEMĖS SKLYPO (KADASTRO NR. 0101/0167:4174)
<b>Dokumento registracijos data ir numeris</b>	2022-01-03 Nr. A51-371/22(3.3.2.26E-MPA)
<b>Dokumento gavimo data ir dokumento gavimo registracijos numeris</b>	–
<b>Dokumento specifikacijos identifikavimo žymuo</b>	ADOC-V1.0
<b>Parašo paskirtis</b>	Pasirašymas
<b>Parašą sukūrusio asmens vardas, pavardė ir pareigos</b>	Mindaugas Pakalnis, Vilniaus miesto savivaldybės administracijos vyriausiasis architektas, Administracijos direktorius
<b>Sertifikatas išduotas</b>	MINDAUGAS PAKALNIS LT
<b>Parašo sukūrimo data ir laikas</b>	2022-01-03 14:13:46 (GMT+02:00)
<b>Parašo formatas</b>	XAdES-T
<b>Laiko žymeje nurodytas laikas</b>	2022-01-03 14:14:00 (GMT+02:00)
<b>Informacija apie sertifikavimo paslaugų teikėją</b>	EID-SK 2016, AS Sertifitseerimiskeskus EE
<b>Sertifikato galiojimo laikas</b>	2020-11-03 20:19:13 – 2025-11-02 23:59:59
<b>Informacija apie būdus, naudotus metaduomenų vientisumui užtikrinti</b>	"Registravimas" paskirties metaduomenų vientisumas užtikrintas naudojant "RCSC IssuingCA, VI Registru centras - i.k. 124110246 LT" išduotą sertifikatą "Dokumentų valdymo sistema Avilys, Vilniaus miesto savivaldybės administracija, į.k. 188710061 LT", sertifikatas galioja nuo 2021-12-20 09:38:49 iki 2024-12-19 09:38:49
<b>Pagrindinio dokumento priedų skaičius</b>	–
<b>Pagrindinio dokumento priedamų dokumentų skaičius</b>	–
<b>Priedamo dokumento sudarytojas (-ai)</b>	–
<b>Priedamo dokumento pavadinimas (antraštė)</b>	–
<b>Priedamo dokumento registracijos data ir numeris</b>	–
<b>Programinės įrangos, kuria naudojantis sudarytas elektroninis dokumentas, pavadinimas</b>	Dokumentų valdymo sistema „Avilys“, versija 3.5.56
<b>Informacija apie elektroninio dokumento ir elektroninio (-ių) parašo (-ų) tikrinimą (tikrinimo data)</b>	Atitinka specifikacijos keliamus reikalavimus. Visi dokumente esantys elektroniniai parašai galioja (2022-01-03 15:54:48)
<b>Paieškos nuoroda</b>	–
<b>Papildomi metaduomenys</b>	Nuorašą suformavo 2022-01-03 15:54:48 Dokumentų valdymo sistema „Avilys“