

Statytojas	VšĮ „Visorių informacinių technologijų parkas“, j.k.153703655	Projektuotojas	UAB „Unitectus“, j.k. 304169716
Projekto pavadinimas	Mokslo paskirties pastatas Mokslininkų g.6, Vilniuje. YPATINGAS STATINYS. STATYBOS PROJEKTAS		
Sutarties Nr.	2360/19	Komplekso Nr.	UT-236/19
Projekto rengimo etapas	PROJEKTINIAI PASIŪLYMAI (PP)		
Statinio pavadinimas	Mokslo paskirties pastatas		



Tomas

I



Projekto dalis

**SKLYPO PLANO  
ARCHITEKTŪRINĖ**

Žymuo

SA

Data: 2020-07-07

Įmonės pavadinimas	Pareigos	V., pavardė, atestato Nr.	Parašas
UAB „UNITECTUS“	Direktorius	T. PAULAUSKAS At.Nr. A 014	
	Projekto vadovas	T. MAZŪRAS At. Nr. A 837	

Kompl.Nr.	Mokslų paskirties pastatas Mokslininkų g.6, Vilniuje. Statybos projektas		lapas	lapy
UT-236/19	PROJEKTINIŲ PASIŪLYMŲ BYLOS TURINYS		1	2
Eil.Nr	Dokumentas	Mastelis	Žymuo	
<b>TEKSTINIAI DOKUMENTAI</b>				
	Aiškinamasis raštas			
<b>SKLYPO PLANAS</b>				
	Sklypo planas. Eismo organizavimo ir nužymėjimo planas	1:500	SP-01	
	Sklypo planas. Dangų planas	1:500	SP-02	
<b>1. PLANAI</b>				
	-1 aukšto planas	1:125	A1-01	
	1 aukšto planas	1:125	A1-02	
	2 aukšto planas	1:125	A1-03	
	3 aukšto planas	1:125	A1-04	
	4 aukšto planas	1:125	A1-05	
	5 aukšto planas	1:125	A1-06	
	Stogo planas	1:125	A1-07	
<b>1. PJŪVIAI</b>				
	Pjūvis 1-1	1:100	A2-01	
	Pjūvis 2-2	1:100	A2-02	
	Pjūvis 3-3	1:100	A2-03	
<b>2. PASTATO FASADAI</b>				
	Fasadas tarp ašių 1-10	1:125	A3-01	
	Fasadas tarp ašių 10-1	1:125	A3-02	
	Fasadas tarp ašių A-G ir G-A	1:125	A3-03	
<b>3. PASTATO VIZUALIZACIJOS</b>				
	Vizualizacija 1			
	Vizualizacija 2			
	Vizualizacija 3			
	Vizualizacija 4			
<b>DETALIOJO PLANO DOKUMENTAI</b>				
	Detaliojo plano aiškinamasis raštas			
	Detaliojo plano pagrindinis brėžinys			
	Detaliojo plano tvirtinimo įsakymas			
	Detaliojo plano dokumentų metaduomenys			
<b>KITI DOKUMENTAI</b>				
	Projektinių pasiūlymų rengimo užduotis			

Dalis	Stadija	Pareigos	V. Pavardė	Kval. At. Nr.	Parašas	Data
SA	PP	PV	T. Mazūras	A 837		2020-06-12

Kompl.Nr.	Mokslų paskirties pastatas Mokslininkų g.6, Vilniuje. Statybos projektas	lapas	lapų
UT-236/19	AIŠKINAMASIS RAŠTAS	1	4

## STATINIO STATYBOS VIETA

Mokslų paskirties pastatą (toliau tekste – Pastatas) siūloma projektuoti 6,0421 ha ploto sklype, esančiame Vilniuje, Visoriuose, greta Geležinio Vilko gatvės. Sklypo kadastro Nr. 0101/0008:1175. Pastatas projektuojamas sklypo dalyje, pažymėtoje skaičiais 83-135-136-137. Sklypo dalyje reljefas be ženklesnių perkryčių, paviršiaus lygis svyruoja tarp 158-159 abs.altitudžių, joje nėra brandžių medžių ar kitos vertingos, saugotinos augalijos, griautinų pastatų ar inžinerinių tinklų. Sklypo paviršius apaugęs žole.

Sklype šiuo metu jau yra pastatyti šie pastatai:

- Aukštųjų medicinos technologijų centras;
- Biotechnologijų mokslinių tyrimų centras;
- Aukštųjų technologijų mokslinių tyrimų centras;
- Biotechnologijų parko verslo inkubatoriaus 2-oji sekcija;
- Biotechnologijų mokslinių tyrimų ir biofarmacinių preparatų kūrimo mokslinė laboratorija;
- Kieno inžineriniai statiniai, susisiekimo komunikacijos, inžineriniai tinklai.



Sklypas nuosavybės teise priklauso Lietuvos Respublikai. Pagal 2019 m. gruodžio 18 d. susitarimą Nr.49SUN-62-(14.49.58) 24906 m<sup>2</sup> ploto žemės sklypo dalis, pridedant prie susitarimo (žemės sklypo planas) pažymėta indeksu E, panaudos teise suteikta naudotis VŠĮ „Visorių informacinių technologijų parkas“.

Pastatas projektuojamas detalizavime plane numatytoje statybos zonoje. Privažiavimas prie pastato numatomas iš Mokslininkų g. atšakos, lygiagrečios Geležinio Vilko gatvei. Gatvės kategorija – D1. Važiuojamosios dalies plotis – 7,50 m.

Teritorijoje yra išvystyta infrastruktūra: nutiesti šilumos, vandentiekio, buitinės ir lietaus nuotekynės tinklai. Tinklų parametrai pakankami tokio tipo pastato aptarnavimui. Elektros energijos tiekimas numatytas iš esančių elektros tinklų.

## ŽEMĖS SKLYPO TERITORIJOS NAUDOJIMO REGLAMENTO PARAMETRAI

Vilniaus m. savivaldybės teritorijos bendrajame plane, patvirtintas Vilniaus m. Tarybos sprendimu Nr. 1-1519, 2007 m. vasario 14 d., nagrinėjama teritorija patenka į Š.R.1.3.2 zoną, skirtą visuomenės poreikiams, specializuotas ir kompleksų teritorijas.

Nagrinėjamai teritorijai parengtas „Teritorijos tarp Geležinio Vilko ir Mokslininkų gatvių detaliojo plano sklypo Nr. 6 (Mokslininkų g. 6, kad. Nr. 0101/0008:1175) sprendinių koregavimas“ (registro Nr. T0008431), patvirtintas Vilniaus miesto savivaldybės direktoriaus 2020 m. gegužės 15 d. įsakymu Nr. A30-1331/20, REG141240. Žemės sklypo dalies, pažymėtos Nr. 1b, naudojimo reglamentai:

- teritorijos naudojimo būdas – visuomeninės paskirties teritorija,
- sklypo užstatymo tankumas  $\leq 60\%$ ,
- sklypo užstatymo intensyvumas  $UI \leq 2,0$ ,
- pastatų aukštų skaičius – iki 5 aukštų,
- leistinas pastatų aukštis nuo žemės paviršiaus – iki 25,0 metrų (nuo vidutinio žemės paviršiaus).

## STATINIO TECHNINIAI IR PASKIRTIES RODIKLIAI

Projektuojamo pastato paskirtis nustatoma pagal STR 1.01.03:2017 „STATINIŲ KLASIFIKAVIMAS“ p. 5.1.2 reikalavimus: „...pastatas priskiriamas vienai ar kitai paskirties grupei (pogrūpiui), jeigu jo visas bendrasis plotas arba didžiausioji jo dalis naudojama tai paskirčiai...“. Pastato patalpų funkcinių grupių plotai ir jų dalis pastate pateikiama lentelėje:

Dalis	Stadija	Pareigos	V. Pavardė	Kval. At. Nr.	Parašas	Data
SA	PP	PV	T. Mazūras	A 837		2020-07-07

Kompl.Nr.	Mokslo paskirties pastatas Mokslininkų g.6, Vilniuje. Statybos projektas	lapas	lapų
UT-236/19	AIŠKINAMASIS RAŠTAS	2	4

Eil.Nr.	Patalpų grupės funkcinė paskirtis	Plotas, m <sup>2</sup>	Ploto dalis
1	Mokslinės laboratorijos	4310,58	64 %
2	Administracinės paskirties patalpos	586,83	9 %
3	Bendro naudojimo pagalbinės patalpos (tt koridoriai, dušai)	1107,43	16 %
4	Techninės patalpos (įvadai, ventkamos, kompresorinės, etc)	711,87	11 %
Viso		6716,71	100 %

Didžiausią funkcinę patalpų grupę sudaro mokslinės laboratorijos. Pagal to pačio STR p. 7.11 nuostatas pastatas priskiriamas mokslo paskirties pastatų grupei.

Pastate projektuojamos eksperimentinės mokslinių tyrimo laboratorijos ir jas aptarnaujančios kitos paskirties patalpos. Laboratorijose bus atliekami bandymai, moksliniai tyrimai lazerių, optikos, kosminių technologijų srityse ar konstruojami moksliniuose tyrimuose naudojamų įrenginių, prietaisų prototipai. Didžiojoje dalyje administracinės paskirties patalpų dirbs pastato mokslinis personalas – mokslininkai, laborantai, technikai – jose bus sisteminami tyrimų ir bandymų rezultatai, todėl dalis administracinių patalpų taip pat turėtų būti priskiriama mokslo paskirties patalpoms. Kitoje administracinių patalpų dalyje dirbs mokslo specialistus aptarnaujantis personalas.

Automobilių stovėjimo vietų poreikis nustatomas pagal STR 2.06.04:2014 „Gatvės ir vietinės reikšmės keliai. Bendrieji reikalavimai“ (toliau – STR) 111 punktą, kur nurodyta, kad statiniams, nepatenkantiems į 30 lentelę, automobilių stovėjimo vietų poreikis apskaičiuojamas individualiai, įvertinant vykdomos veiklos specifiką, darbuotojų bei lankytojų skaičių, pastato padėtį mieste, teritorijos aprūpinimą viešuoju transportu ir kitus faktorius. Atsižvelgus į tai, kad pirmiau minėto STR 30 lentelėje nėra apibrėžta, kokia norma taikytina mokslo paskirties pastatams, automobilių stovėjimo vietų poreikis nustatomas atsižvelgus į planuojamą darbuotojų skaičių (vienu metu pastate dirbs 175 moksliniai darbuotojai) ir padėtį mieste. Pagal Lietuvos higienos normos HN 32:20041 25.3 punkto nuostatas, vienai darbo vietai turi būti skiriama ne mažiau kaip 6 m<sup>2</sup> darbo patalpos ploto ir ne mažiau kaip 20 m<sup>3</sup> erdvės. Atsižvelgus į pirmiau paminėta ir tai, kad mokslo pastato administracinėse patalpose dirbs tie patys žmonės, kaip ir laboratorijose, nustatomas automobilių stovėjimo vietų poreikis pagal darbuotojų skaičių, vienam darbuotojui vidutiniškai priskiriant 10 m<sup>2</sup> administracinių (biuro) patalpų ploto (175x10 m<sup>2</sup>=1750 m<sup>2</sup>/25 m<sup>2</sup> (1 automobilių stovėjimo vieta skiriama 25 m<sup>2</sup> biuro pat. ploto)=70 vnt.). Pagal skaičiavimus poreikis 70 automobilių stovėjimo vietų, o suprojektuota – 71 vnt.

#### STATINIO STATYBOS RŪŠIS


Pastato statybos rūšis pagal STR 1.01.08:2002 „Statinio statybos rūšys“ V skyriaus nuostatas priskirtina naujai statybai.

Pastatas pagal STR 1.01.03:2017 „STATINIŲ KLASIFIKAVIMAS“ lentelės Nr. 1 p. 4 priskiriamas ypatingų pastatų kategorijai (pastato bendrais plotas viršija 2000 m<sup>2</sup>). Privalomai turės būti atlikta bendroji techninio projekto ekspertizė ir projekto konstrukcinės dalies darbo projekto ekspertizė.

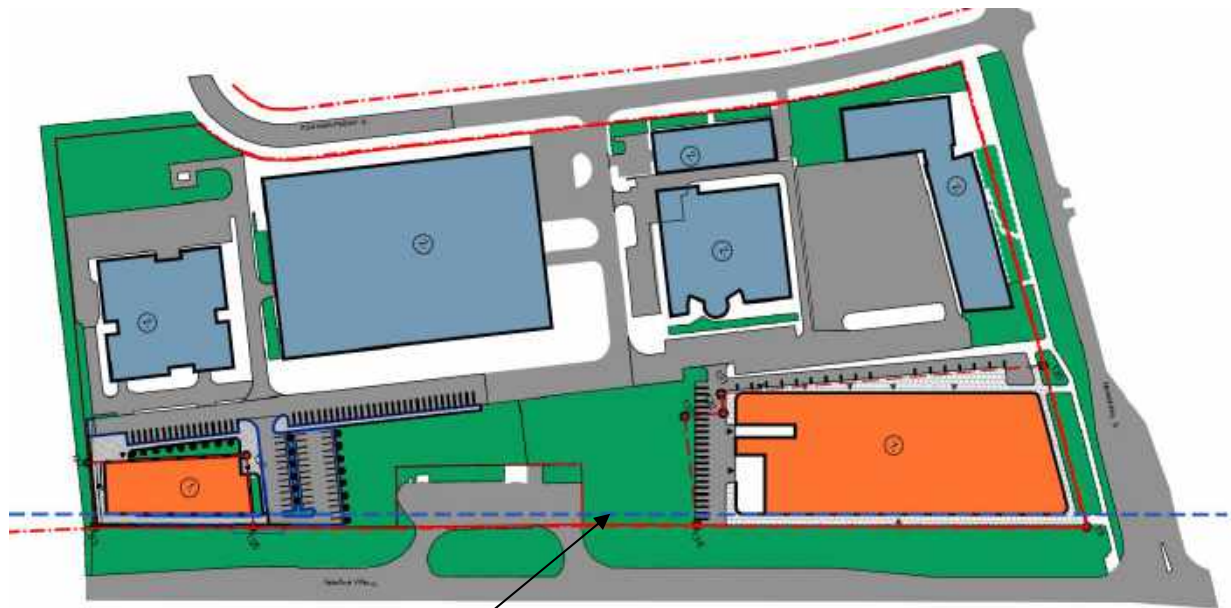
#### PROJEKTINIŲ PASIŪLYMŲ SPRENDINIAI

Pastatas projektuojamas detalajame plane numatytoje sklypo dalyje. Privažiavimas prie pastato numatomas iš kvartalinės aptarnaujančios gatvės, gatvės plotis 7,50 m, dviejų eismo juostų. Priešais pastatą numatoma įrengti 29 vietų automobilių parkavimo aikštelę. Dar 42 vietų numatoma įrengti statmenai gatvės važiuojamai daliai, viso – 71 parkavimo vieta.

Mokslo paskirties pastatas projektuojamas lygiagrečiai su pietvakarine sklypo riba. Projektuojamas pastato tūris kartu su perspektyviniu užstatymu (neužstatytoje sklypo dalyje palei Geležinio Vilko g.; projektas šiuo metu rengiamas), ateityje formuos Geležinio Vilko gatvės užstatymo liniją (žr. ištrauką iš detaliojo plano analizės).

Dalis	Stadija	Pareigos	V. Pavardė	Kval. At. Nr.	Parašas	Data
SA	PP	PV	T. Mazūras	A 837		2020-07-07

Kompl.Nr.	Mokslu paskirties pastatas Moklininkų g.6, Vilniuje. Statybos projektas	lapas	lapų
UT-236/19	AIŠKINAMASIS RAŠTAS	3	4



Formuojama Geležinio Vilko g. užstatymo linija

*Ištrauka iš detaliojo plano analizės.*

Pagrindinis patekimas į pastatą numatytas iš šiaurinės pusės. Pietinėje pusėje numatytas privažiavimas krovininiam transportui. Tvarkomos teritorijos ribose numatoma įrengti inžinerinius tinklus, sutvarkyti ar naujai įrengti kelių, šaligatvių ir aikštelių dangas, pasodinti medžių.

Pastato aukštingumas – 5 aukštai ir rūsys, aukštis nuo žemės paviršiaus – 24,69 m.

Pats pastatas yra netaisyklingo stačiakampio formos. Pagrindinės ilgujų fasadų kryptys orientuotos lygiagrečiai pastatų ribojančioms gatvėms. Pastato architektūrinė išraiška parinkta pagal pastato paskirtį, pailgą fasado turį suskaidant vertikaliomis langų juostomis. Atitvaroms naudojamos sandwich tipo plokštės su dekoratyviniais ažūriniais elementais. Administracinių patalpų dalies fasadas ir laiptinių tūriai išryškinti aluminio profilių/stiklo paketų fasadine sistema, kurioje įmontuotos aklinos ir varstomos langų dalys.

Patalpų apsauga nuo perkaitimo numatyta panaudojant stiklo paketus, efektyviai saugančius nuo saulės energijos patekimo į patalpas, bet įleidžiančius įmanomai daugiau šviesos.

Pastato vertikalūs ryšiai išdėstyti pastato galuose. Kiekvieną vertikalų ryšių bloką sudaro laiptinė ir du 630 kg ir 1000 kg keliamosios galios liftas, pastarasis yra pritaikytas ir kroviniams vežti. Be liftų dar numatytas krovininis 3500 kg keliamosios galios hidraulinis keltuvas, jungiantis rūšį ir pirmą aukštą.

Pastato laikanti konstrukcija – monolitinio g/b karkaso. Laiptai – surenkamų g/b konstrukcijų. Pastato energetinė klasė – A plus. Pastato šiltinimui numatyta naudoti efektyvias šiuolaikines šiltinimo medžiagas.

Vėdinimo kameros išdėstytos pastato aukštuose. Ant stogo numatoma talpinti oro vėsinimo sistemų išorinius blokus bei mokslinę įrangą, kuriai reikalingas tiesioginis orientavimas į dangaus skliautą.

#### TECHNOLOGINIO PROCESO APRAŠYMAS

Pastato technologinė dalis parengta pagal kiekvienos mokslinės įmonės techninę užduotį ir suderinta su pastato naudotojais. Kiekviename aukšte numatyta skirtinga technologinė schema, skirtingi įrenginiai. Technologinio proceso aptarnavimui numatyta visa eilė inžinerinių sistemų: atskiros skirtingo našumo ir parametų vėdinimo sistemos su oro šaldymu ir recirkuliacija, centralizuota suspausto oro tiekimo sistema, centrinis siurblys bei kitos inžinerinės sistemos. Sunkiausi ir/ar daugiausia triukšmo keliantys įrenginiai talpinami rūsyje bei pirmame pastato aukštuose. Vibracijas keliantiems įrenginiams numatyti vibropadai, kad virpesiai nebūtų perduodami į pastato konstrukcijas.

Pastate nenumatoma naudoti gaisro ar sprogimo požūriui potencialiai pavojingų medžiagų arba numatomas naudoti tokių medžiagų kiekis pats iš savęs nekeltis pavojaus. Technologinių procesų metu neišskiriamos taršios, toksinės ar pavojingos medžiagos arba jų koncentracijos yra artimos nuliui ir dėl

Dalis	Stadija	Pareigos	V. Pavardė	Kval. At. Nr.	Parašas	Data
SA	PP	PV	T. Mazūras	A 837		2020-07-07

Kompl.Nr.	Mokslu paskirties pastatas Mokslininkų g.6, Vilniuje. Statybos projektas	lapas	lapų
UT-236/19	AIŠKINAMASIS RAŠTAS	4	4

tos priežasties nekelia pavojaus aplinkai.

Oro ištraukimo sistemoje numatoma sumontuoti filtrus. Daliai laboratorijų patalpų, kuriose vyks moksliniai bandymai, užtikrinamas I patikimumo kategorijos elektros energijos tiekimas, tuo tikslu prie pastato projektuojamas dyzelinis generatorius

#### NUOTEKŲ IR ATLIEKŲ TVARKYMO PASIŪLYMAI

Pastatas jungiamas prie centralizuotų šildymo, vandentiekio, buitinių ir lietaus nuotekų sistemų. Technologinių nuotekų, kurias reikėtų valyti valymo įrenginiuose, pastate nesudaro.

Buitinių nuotekų užterštumas standartinis. Buitinės nuotekynės tinklai tiesiogiai jungiami į centralizuotus nuotekų tinklus. Buitinių nuotekų pakėlimui iš rūsio lygio projektuojamas nuotekų siurblys.


Lietaus vanduo nuo pastato stogo nuvedamas į centralizuotą lietaus nuotekynę. Lietaus vanduo nuo projektuojamos automobilių aikštelės jungiamas į centralizuotus nuotekų tinklus tiesiogiai, be naftos gaudyklės. Lietaus vanduo nuo projektuojamų gatvėje esančių parkavimo vietų nuvedamas tiesiogiai ant gatvės ir surenkamas esančiuose lietaus nuotekynės tinkluose.

Atliekų surinkimui numatomi pastatomi antžeminiai konteineriai. Atskirai renkamas popierius, plastikas, stiklas bei buitinės atliekos. Technologinių procesų metu susidaranti metalų atliekos į bendrojo naudojimo konteinerius nepatenka, jos renkamos ir utilizuojamos atskirai, sudarant sutartis su medžiagų tiekėjais.

#### ORIENTACINIS ENERGINIŲ IŠTEKLIŲ KIEKIS IR APRŪPINIMO ŠALTINIAI

Pastatas jungiamas prie centralizuotų energinių išteklių tiekimo tinklų. Preliminarūs energetinių išteklių poreikiai:

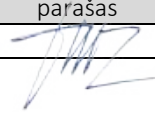
- bendras šilumos kiekis -1,01 MW
- poreikis šildymui – 0,310 MW
- poreikis vėdinimui – 0,500 MW
- poreikis karšto vandens teikimui – 0,200 MW
- leistina naudoti elektros energijos galia – 670 kW
- geriamos kokybės vandens poreikis – 40,00 m<sup>3</sup>/d, 7,00 m<sup>3</sup>/h
- vandens poreikis gaisrų gesinimui: lauko – 25 l/sek, vidaus – 5,4 l/sek
- buitinių nuotekų šalinimas: 40,00 m<sup>3</sup>/d, 7,00 m<sup>3</sup>/h, užterštumas BDS<sub>7</sub> 287,5 mg/l

Dalis	Stadija	Pareigos	V. Pavardė	Kval. At. Nr.	Parašas	Data
SA	PP	PV	T. Mazūras	A 837		2020-07-07

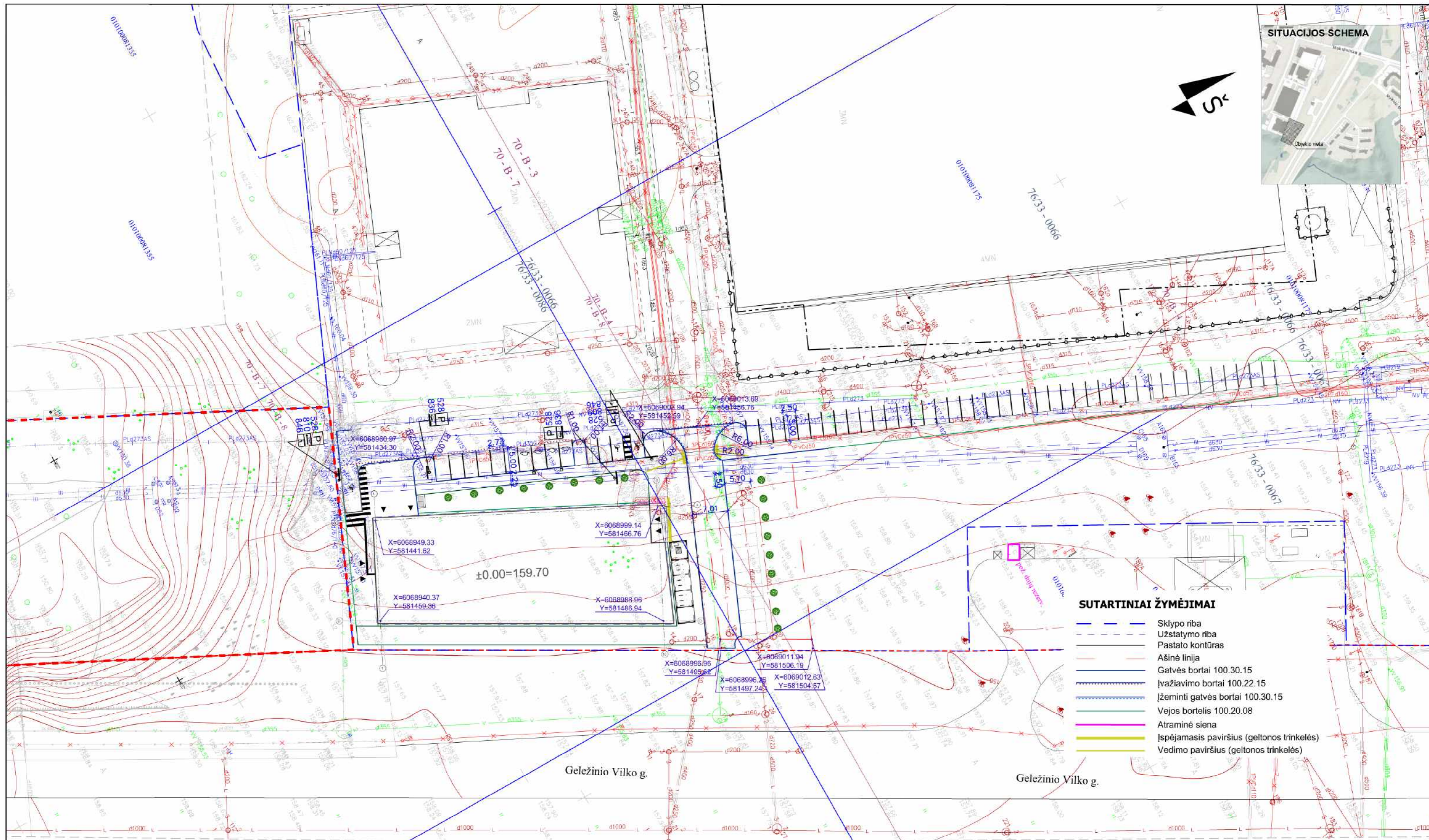
Kompl. Nr.	MOKSLO PASKIRTIES PASTATAS MOKSLININKŲ G.6, VILNIUJE. STATYBOS PROJEKTAS	lapas	lapų
UT-236/19	BENDRIEJI STATINIO RODIKLIAI	1	1

Pavadinimas	Mato vienetas	Kiekis				
<b>I. SKLYPAS</b>						
		Sklypo dalis (E)		Sklypas		Leistinas dydis pagal teritorijos Detalų Planą
		Esama padėtis	Su proj. pastatu	Su esamais pastatais	Su proj. pastatu	
1.1. Plotas	m <sup>2</sup>	26 160	26 160	60 421	60 421	-
1.2. Užstatymo plotas	m <sup>2</sup>	-	1290	15 792	17 082	-
1.3. Užstatymo intensyvumas		-	0,26	0,79	0,90	2,0
1.4. Užstatymo tankumas	%	-	5	26	28	60
1.5. Želdynų plotas	%	-		52 (31 827 m <sup>2</sup> )		25
1.6. Automobilių stovėjimo vietų skaičius (pož. aukštai /antž. aukštai)	vnt.	71		-		-
<b>II. PASTATAI</b>						
1. Pastato paskirties rodikliai						
1.1. Darbo vietų skaičius (5 aukštai)	vnt.	~175 (pagal techninę užduotį)				
1.2. Laboratorijos moksliniams tyrimams	m <sup>2</sup>	4310,58				
2. Mokslo paskirties pastatas (Ypatingas statinys)						
2.1. Pastato bendrasis plotas*	m <sup>2</sup>	6716,71				
2.2. Pastato pagrindinis plotas*	m <sup>2</sup>	5088,41				
2.3. Pastato pagalbinis plotas*	m <sup>2</sup>	1628,30				
2.4. Pastato tūris*						
2.4.1. Antžeminis*	m <sup>3</sup>	5609,04				
2.4.2. Požeminis (-1 a.)*	m <sup>3</sup>	1107,67				
2.4.3. Bendras*	m <sup>3</sup>	30 220				
2.5. Aukštų skaičius*	vnt.	5				
2.6. Pastato aukštis*	m	24,69 - nuo planuojamo žemės paviršiaus 24,19 - (nuo ±0.00 altitudės)				
2.7. Energinio naudingumo klasė		A+				
2.8. Pastato (patalpų) akustinio komforto sąlygų klasė		nereglamentuojama				
2.9. Pastato atsparumas ugniai laipsnis		I				
<b>IV. KITI INŽINERINIAI STATINIAI</b>						
Automobilių aikštelė (II grupės nesudėtingas statinys)	m <sup>2</sup>					1117,10

\* Žvaigždute pažymėti rodikliai apskaičiuojami vadovaujantis Nekilnojamojo turto kadastrinių matavimų ir kadastro duomenų surinkimo taisyklėmis, kurias tvirtina Lietuvos Respublikos žemės ūkio ministras. Baigus statybą ir atlikus kadastrinius matavimus šie rodikliai gali turėti neesminių nukrypimų [5.39].

stadija	Proj. dalis	pareigos	At.Nr.	V., pavardė	parašas	data
PP	SA	PV	A837	T.Mazūras		2020-08-03

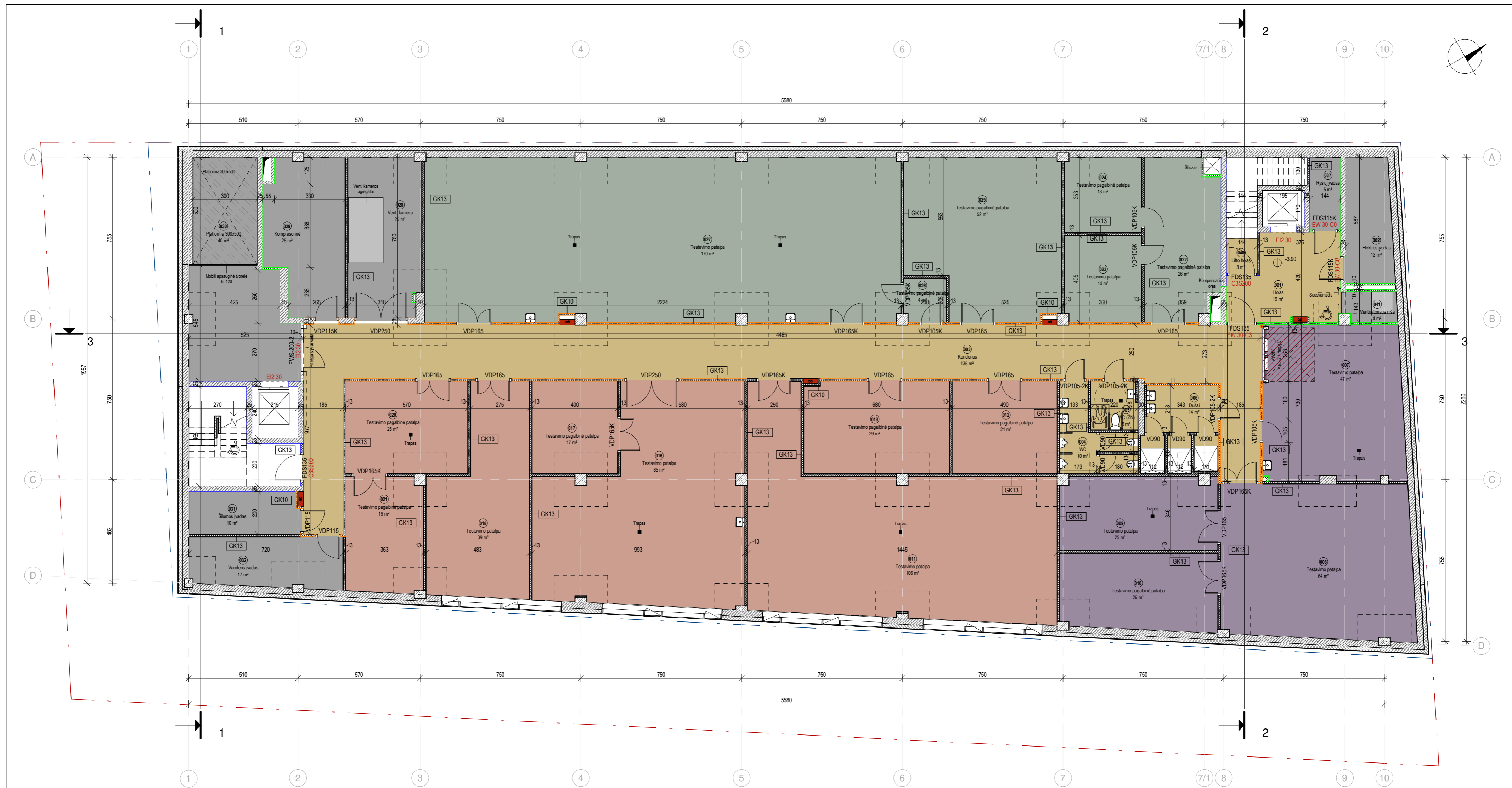
SITUACIJOS SCHEMA



- Sklypo riba
- Užstatymo riba
- Pastato kontūras
- Ašinė linija
- Gatvės bortai 100.30.15
- Įvažiavimo bortai 100.22.15
- Įžeminti gatvės bortai 100.30.15
- Vejos bortelis 100.20.08
- Atraminė siena
- Įspėjamasis paviršius (geltonos trinkelės)
- Vedimo paviršius (geltonos trinkelės)

Laida	Data	Laidos statusas, keitimo priežastis	
ATESTATO NR.	PROJEKTUOTOJAS <b>UNITECTUS</b> architektų grupė	UAB UNITECTUS LUBINŲ G. 3, VILNIUS, LT-01108 TEL./FAX: +370 5 2611501	KOMPLEKSO PAVADINIMAS: <b>MOKSLO PASKIRTIES PASTATAS MOKSLININKŲ G. 6, VILNIUJE, STATYBOS PROJEKTAS</b>
AR37 37379	PV PDV INŽ.	T. MAZŪRAS A. DUDENAS K. URBONAITĖ	2020-07-03
			STATINIO PAVADINIMAS: <b>SLYPO PLANAS</b>
			BRĖŽINIO PAVADINIMAS: <b>EISMO ORGANIZAVIMO IR NUŽYMĖJIMO PLANAS, M 1:500</b>
			LAIDA <b>0</b>
It	STATYTOJAS: VŠĮ "VISORIŲ INFORMACINIŲ TECHNOLOGIJŲ PARKAS"	TEKSTINIS ŽYMUO: 2360/19 - TP - UT - 236/19 - SP-B.01	LAPAS SP-01





**-1 aukšto eksplikacija**

Nr.	Pavadinimas	Plotas
011	Testavimo patalpa	106.09 m²
012	Testavimo pagalbinė patalpa	21.19 m²
013	Testavimo pagalbinė patalpa	29.23 m²
016	Testavimo patalpa	84.63 m²
017	Testavimo pagalbinė patalpa	17.30 m²
018	Testavimo patalpa	39.41 m²
020	Testavimo pagalbinė patalpa	24.65 m²
021	Testavimo pagalbinė patalpa	19.38 m²
		341.90 m²
022	Testavimo pagalbinė patalpa	25.70 m²
023	Testavimo patalpa	14.47 m²
024	Testavimo pagalbinė patalpa	12.66 m²
025	Testavimo pagalbinė patalpa	51.65 m²

**-1 aukšto eksplikacija**

Nr.	Pavadinimas	Plotas
026	Testavimo pagalbinė patalpa	4.01 m²
027	Testavimo patalpa	170.05 m²
		278.55 m²
007	Testavimo patalpa	47.30 m²
008	Testavimo patalpa	64.30 m²
009	Testavimo patalpa	25.09 m²
010	Testavimo pagalbinė patalpa	26.14 m²
		162.83 m²
002	Elektros įvadas	12.55 m²
028	Vent. kamera	25.70 m²
029	Kompresorinė	25.24 m²
030	Platforma 300x500	40.47 m²

**-1 aukšto eksplikacija**

Nr.	Pavadinimas	Plotas
031	Šilumos įvadas	10.27 m²
032	Vandens įvadas	16.59 m²
037	Ryšių įvadas	4.86 m²
041	Ventiliatoriaus niša	3.53 m²
		138.88 m²
001	Holas	19.14 m²
003	Koridorius	135.12 m²
004	WC	9.96 m²
005	WC (ŽN)	4.92 m²
006	Duša	13.64 m²
040	Lifto holas	2.74 m²
		185.51 m²
		1107.67 m²

**SUTARTINIAI ŽYMĖJIMAI**

Silypo riba  
Užstatymo riba

**SUTARTINIAI SIENŲ IR PERTVARŲ ŽYMĖJIMAI**

**VIDAUS SIENOS**

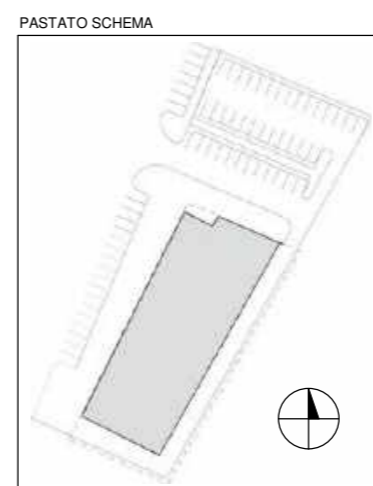
- Monolitinė g/b siena
- Gipso kartono pertvara (GK13)
- Gipso kartono pertvara (GK10, GK8)
- Mūro pertvara (M20, M10)
- LTT pertvara

**LAUKO SIENOS**

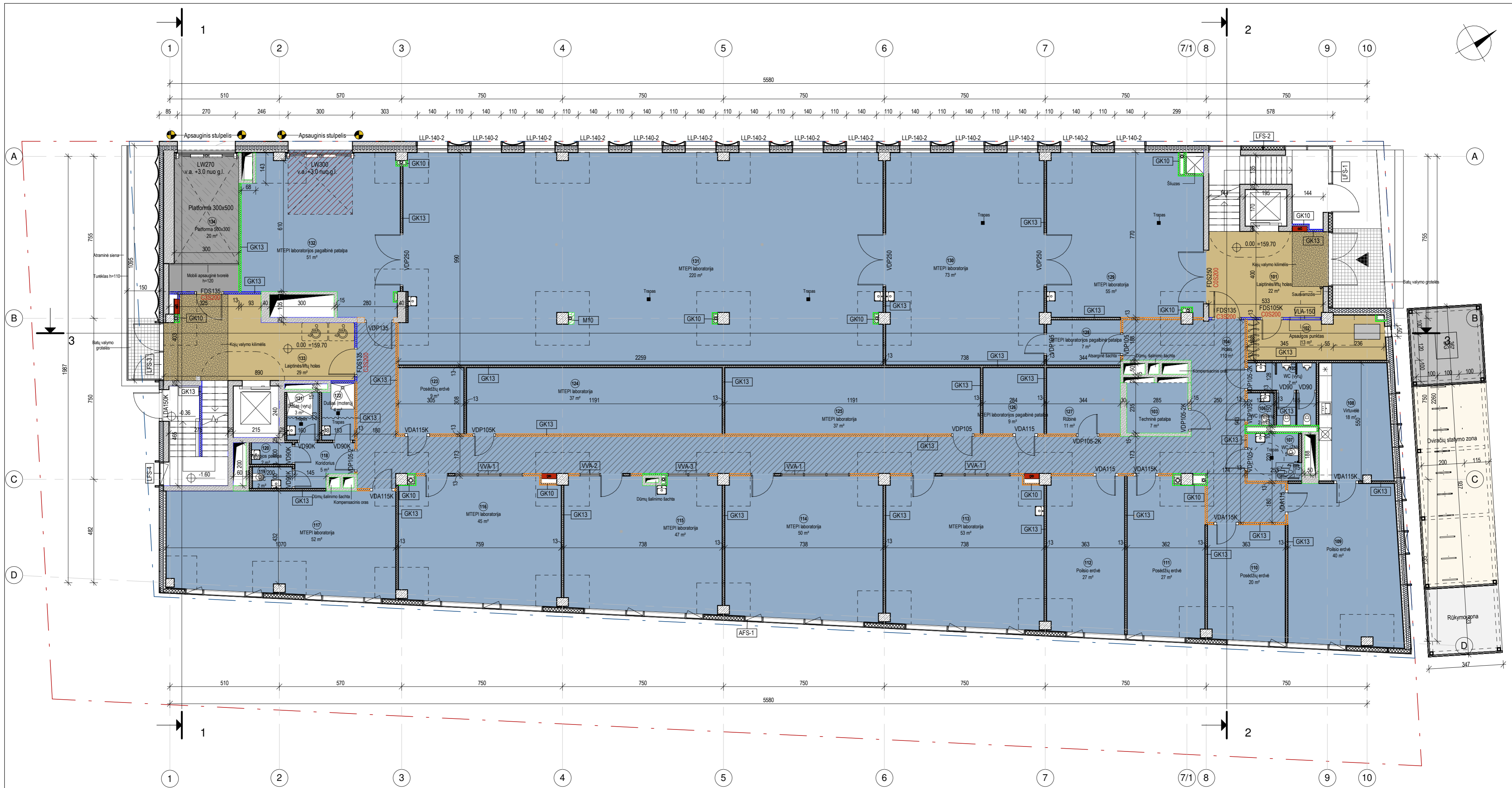
- Daugiasluoksnė "SANDWICH" tipo plokštė poluretano užpildu ir visišku apšilimu

**SIENŲ ATSPARUMO UGNIŲ KATEGORIJOS**

- Ei 15 (atsparumas ugniai 15)
- Ei 45 (atsparumas ugniai 45)
- REI 60/Ei 60 (atsparumas ugniai 60)



Laida	Data	Laidos statusas, keitimo priežastis
ATESTATO NR.	PROJEKTUOTOJAS	KOMPLEKSO PAVADINIMAS:
A837	UNITECTUS architektų grupė	MOKSLO PASKIRTIES PASTATAS. MOKSLININKŲ G. VILNIUS
A014	PV T. MAZŪRAS PDV T. PAULASKAS	STATYBOS PROJEKTAS
-	Arch. K. VOLK	STATINIO PAVADINIMAS:
		MOKSLO PASKIRTIES PASTATAS. MOKSLININKŲ G. VILNIUS
		BRĖŽINIO PAVADINIMAS:
		-1 aukšto planas
It	STATYTOJAS:	TEKSTINIS ŽYMUO:
	VšĮ Visorių technologijų parkas, įk. 126090582 Mokslininkų g. 2A, Vilnius	2360/19- PP- UT- 236/19- SA
		M 1 : 125 LAIDA
		LAPAS LAPŲ
		A1-01



**1 aukšto eksplikacija**

Nr.	Pavadinimas	Plotas
103	Techninė patalpa	6.70 m²
104	Holas	110.06 m²
105	WC (vyru)	7.09 m²
106	WC (moterų)	1.84 m²
107	WC (ŽN)	5.36 m²
108	Viršuvė	18.26 m²
109	Polisio erdvė	39.73 m²
110	Posėdžių erdvė	20.03 m²
111	Posėdžių erdvė	26.87 m²
112	Polisio erdvė	26.91 m²
113	MTEPI laboratorija	52.57 m²
114	MTEPI laboratorija	50.21 m²
115	MTEPI laboratorija	46.97 m²
116	MTEPI laboratorija	45.36 m²

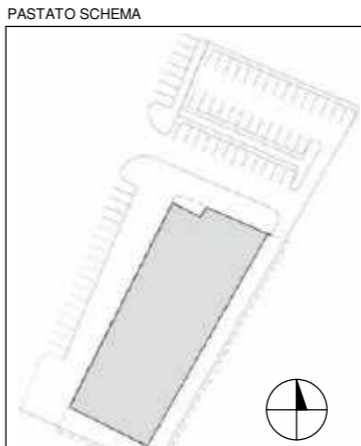
**1 aukšto eksplikacija**

Nr.	Pavadinimas	Plotas
117	MTEPI laboratorija	52.35 m²
118	Koridorius	5.00 m²
119	WC	1.86 m²
120	Valytojos patalpa	1.90 m²
121	Dušas (vyru)	3.34 m²
122	Dušas (moterų)	3.86 m²
123	Posėdžių erdvė	9.36 m²
124	MTEPI laboratorija	36.63 m²
125	MTEPI laboratorija	36.63 m²
126	MTEPI laboratorijos pagalbinė patalpa	8.73 m²
127	Rūbinė	10.57 m²
128	MTEPI laboratorijos pagalbinė patalpa	7.16 m²

**1 aukšto eksplikacija**

Nr.	Pavadinimas	Plotas
129	MTEPI laboratorija	54.93 m²
130	MTEPI laboratorija	72.62 m²
131	MTEPI laboratorija	219.81 m²
132	MTEPI laboratorijos pagalbinė patalpa	50.70 m²
134	Platforma 500x300	1033.42 m²
		20.12 m²
		20.12 m²
101	Laiptinės/liftų holas	22.09 m²
102	Apsaugos punktas	12.61 m²
103	Laiptinės/liftų holas	28.99 m²
		63.69 m²
		1117.23 m²

- SUTARTINIAI ŽYMĖJIMAI**
- Sągo riba
  - Užstymo riba
- SUTARTINIAI SIENŲ IR PERTVARŲ ŽYMĖJIMAI**
- Monolitinė g'b siena
  - Gipso kartono pertvara (GK10, GK3)
  - Gipso kartono pertvara (M20, M10)
  - Mūro pertvara
  - LTT pertvara
- LAUKO SIENOS**
- Daugiasluoksnė "SANDWICH" tipo plokštė pakursetano užpildu ir vidus aprašale
- SIENŲ ATSPARUMO UGNIŲ KATEGORIJOS**
- EI 15 (atsparumas ugniai 15)
  - EI 45 (atsparumas ugniai 45)
  - REI 60/EI 60 (atsparumas ugniai 60)



Laida	Data	Laidos statusas, keitimo priežastis
ATESTATO NR.	PROJEKTUOTOJAS <b>UNITECTUS</b> architektų grupė	KOMPLEKSO PAVADINIMAS: <b>MOKSLO PASKIRTIES PASTATAS. MOKSLININKŲ G. VILNIUS</b> STATYBOS PROJEKTAS
A837	PV T. MAZŪRAS	STATINIO PAVADINIMAS: <b>MOKSLO PASKIRTIES PASTATAS. MOKSLININKŲ G. VILNIUS</b>
A014	PDV T. PAULASKAS	BRĖZINIO PAVADINIMAS: <b>1 aukšto planas</b>
-	Arch. K. VOLK	TEKSTINIS ŽYMUO: <b>2360/19- PP- UT- 236/19- SA</b>
lt	STATYTOJAS: VšĮ Visorių technologijų parkas, į.k 126090582 Mokslininkų g. 2A, Vilnius	LAPAS LAPŲ A1-02





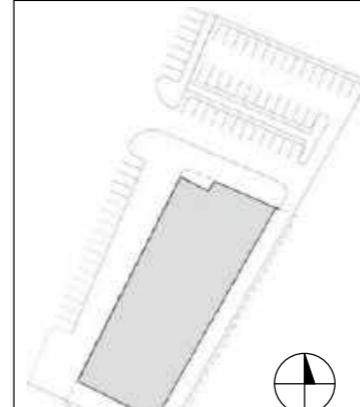
3 aukšto eksplikacija		
Nr.	Pavadinimas	Plotas
302	Holas	120.86 m <sup>2</sup>
303	Techninė patalpa	6.70 m <sup>2</sup>
304	WC (vyru)	7.22 m <sup>2</sup>
305	WC (moterų)	1.71 m <sup>2</sup>
306	WC (ŽN)	5.36 m <sup>2</sup>
307	Virtuvė	24.16 m <sup>2</sup>
308	Poilsio erdvė	40.36 m <sup>2</sup>
309	Posedžių erdvė	55.40 m <sup>2</sup>
310	MTEPI laboratorija	27.00 m <sup>2</sup>
311	MTEPI laboratorija	52.39 m <sup>2</sup>
312	MTEPI laboratorija	49.95 m <sup>2</sup>
313	MTEPI laboratorija	46.77 m <sup>2</sup>
314	MTEPI laboratorija	44.92 m <sup>2</sup>
315	MTEPI laboratorija	52.64 m <sup>2</sup>

3 aukšto eksplikacija		
Nr.	Pavadinimas	Plotas
316	Koridorius	5.07 m <sup>2</sup>
317	WC (moterų)	1.81 m <sup>2</sup>
318	WC (vyru)	1.90 m <sup>2</sup>
319	Vaišų patalpa	3.46 m <sup>2</sup>
320	Dušas	3.99 m <sup>2</sup>
321	MTEPI laboratorija	38.74 m <sup>2</sup>
322	MTEPI laboratorija	38.67 m <sup>2</sup>
323	MTEPI laboratorija	42.35 m <sup>2</sup>
324	Posedžių erdvė	25.32 m <sup>2</sup>
325	Posedžių erdvė	19.60 m <sup>2</sup>
326	Rūbina	3.05 m <sup>2</sup>
327	Rūbina	2.85 m <sup>2</sup>
328	MTEPI laboratorijos pagalbinė patalpa	42.77 m <sup>2</sup>

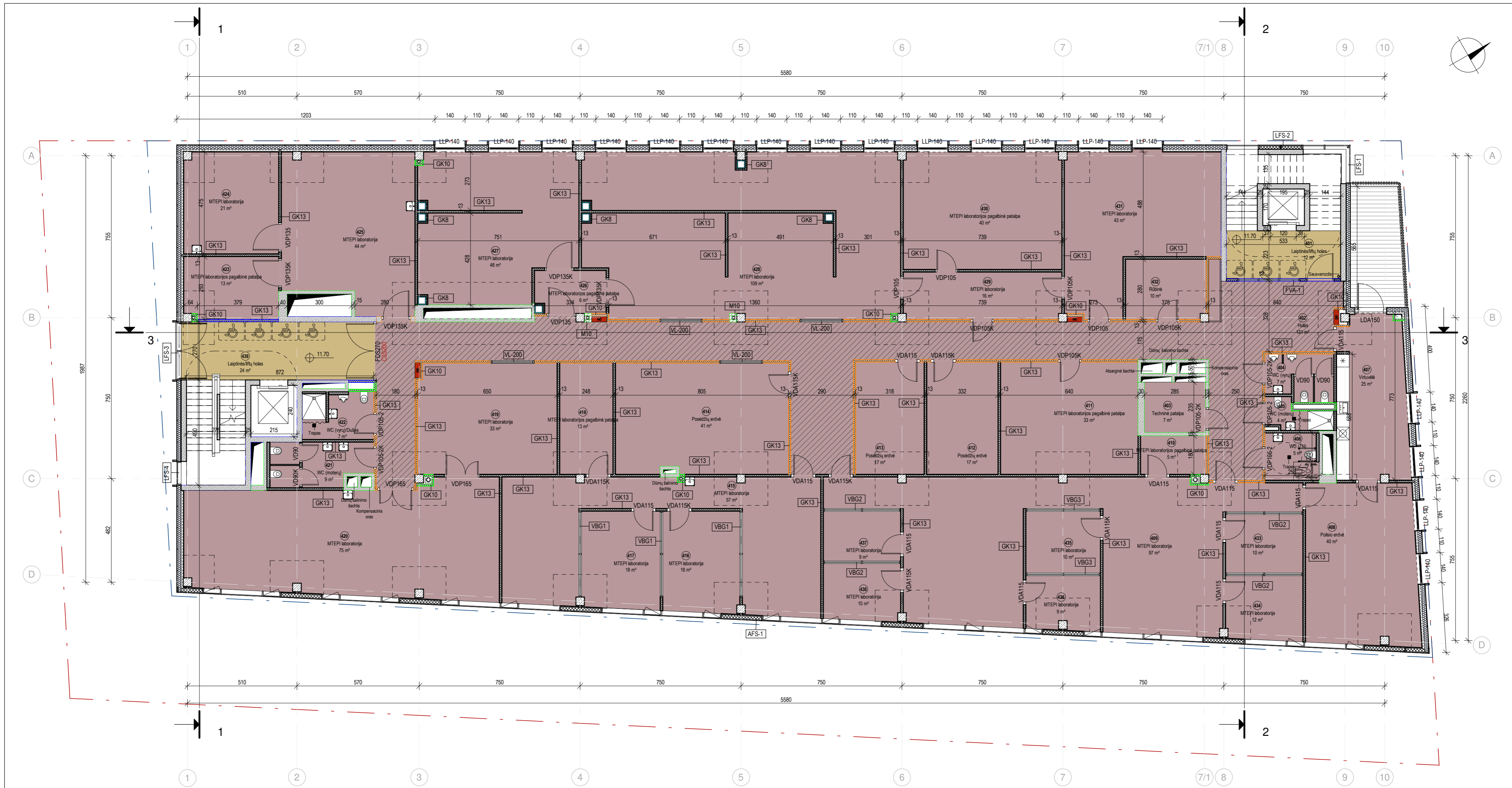
3 aukšto eksplikacija		
Nr.	Pavadinimas	Plotas
329	MTEPI laboratorijos pagalbinė patalpa	28.83 m <sup>2</sup>
330	MTEPI laboratorijos pagalbinė patalpa	29.90 m <sup>2</sup>
331	MTEPI laboratorijos pagalbinė patalpa	28.17 m <sup>2</sup>
332	MTEPI laboratorijos pagalbinė patalpa	33.87 m <sup>2</sup>
333	MTEPI laboratorijos pagalbinė patalpa	7.73 m <sup>2</sup>
334	Vent. kamera	893.54 m <sup>2</sup>
301	Lapinės/liftų holas	19.14 m <sup>2</sup>
335	Lapinės/liftų holas	12.13 m <sup>2</sup>
		31.27 m <sup>2</sup>
		1122.31 m <sup>2</sup>

SUTARTINIAI ŽYMĖJIMAI	
	Stiprio riba
	Užstatymo riba
SUTARTINIAI SIENŲ IR PERTVARŲ ŽYMĖJIMAI	
	Monolitinė gipso siena
	Gipso kartono pertvara (GK10, GK8)
	Mūro pertvara (M20, M10)
	LTT pertvara
LAUKO SIENOS	
	Daugiabučinė "SANDWICH" tipo plokštė poluretano užpildu ir vidaus apdalu
SIENŲ ATSPARAMO UGNIŲ KATEGORIJOS	
	EI 15 (atsparumas ugniai 15)
	EI 45 (atsparumas ugniai 45)
	REI 60/EI 60 (atsparumas ugniai 60)

PASTATO SCHEMA



Laida	Data	Laidos statusas, keitimo priežastis	
ATESTATO NR.	PROJEKTUOTOJAS	KOMPLEKSO PAVADINIMAS:	
A837	UNITECTUS architektų grupė	MOKSLO PASKIRTIES PASTATAS. MOKSLININKŲ G. VILNIUS	
A014	PV T. MAZŪRAS PDV T. PAULAUŠKAS	STATYBOS PROJEKTAS	
-	Arch. K. VOLK	STATINIO PAVADINIMAS:	
		MOKSLO PASKIRTIES PASTATAS. MOKSLININKŲ G. VILNIUS	
		BRĖŽINIO PAVADINIMAS:	
		3 aukšto planas	
		M 1 : 125 LAIDA	
		TEKSTINIS ŽYMUO:	
lt	STATYTOJAS: VšĮ Visorių technologijų parkas, įk. 126090582 Mokslininkų g. 2A, Vilnius	LAPAS LAPŲ	
		2360/19- PP- UT- 236/19- SA	
		A1-04	



4 aukšto eksplikacija

Nr.	Pavadinimas	Plotas
402	Holas	131.23 m <sup>2</sup>
403	Techinė patalpa	6.70 m <sup>2</sup>
404	WC (vyru)	6.56 m <sup>2</sup>
405	WC (moterų)	3.51 m <sup>2</sup>
406	WC (ŽN)	5.36 m <sup>2</sup>
407	Virtuvė	25.12 m <sup>2</sup>
408	Poilsio erdvė	40.15 m <sup>2</sup>
409	MTEPI laboratorija	97.33 m <sup>2</sup>
410	MTEPI laboratorijos pagalbinių patalpų	5.49 m <sup>2</sup>
411	MTEPI laboratorijos pagalbinių patalpų	33.44 m <sup>2</sup>
412	Pošeidių erdvė	17.34 m <sup>2</sup>
413	Pošeidių erdvė	16.62 m <sup>2</sup>
414	Pošeidių erdvė	41.32 m <sup>2</sup>
415	MTEPI laboratorija	57.40 m <sup>2</sup>

4 aukšto eksplikacija

Nr.	Pavadinimas	Plotas
416	MTEPI laboratorija	17.92 m <sup>2</sup>
417	MTEPI laboratorija	17.64 m <sup>2</sup>
418	MTEPI laboratorijos pagalbinių patalpų	12.81 m <sup>2</sup>
419	MTEPI laboratorija	33.46 m <sup>2</sup>
420	MTEPI laboratorija	75.49 m <sup>2</sup>
421	WC (moterų)	9.32 m <sup>2</sup>
422	WC (vyru)/Dusas	6.98 m <sup>2</sup>
423	MTEPI laboratorijos pagalbinių patalpų	12.77 m <sup>2</sup>
424	MTEPI laboratorija	20.88 m <sup>2</sup>
425	MTEPI laboratorija	43.52 m <sup>2</sup>
426	MTEPI laboratorijos pagalbinių patalpų	6.44 m <sup>2</sup>
427	MTEPI laboratorija	48.24 m <sup>2</sup>
428	MTEPI laboratorija	109.16 m <sup>2</sup>

4 aukšto eksplikacija

Nr.	Pavadinimas	Plotas
429	MTEPI laboratorija	16.17 m <sup>2</sup>
430	MTEPI laboratorijos pagalbinių patalpų	40.34 m <sup>2</sup>
431	MTEPI laboratorija	43.26 m <sup>2</sup>
432	Rūbinė	10.42 m <sup>2</sup>
433	MTEPI laboratorija	10.27 m <sup>2</sup>
434	MTEPI laboratorija	11.51 m <sup>2</sup>
435	MTEPI laboratorija	10.42 m <sup>2</sup>
436	MTEPI laboratorija	9.40 m <sup>2</sup>
437	MTEPI laboratorija	8.77 m <sup>2</sup>
438	MTEPI laboratorija	10.24 m <sup>2</sup>
401	Lapinės/liftų holas	12.13 m <sup>2</sup>
439	Lapinės/liftų holas	24.41 m <sup>2</sup>
		36.54 m <sup>2</sup>
		1109.55 m <sup>2</sup>

SUTARTINIAI ŽYMĖJIMAI

Sklypo riba  
Užstatymo riba

SUTARTINIAI SIENŲ IR PERTVARŲ ŽYMĖJIMAI

VIDAUS SIENOS

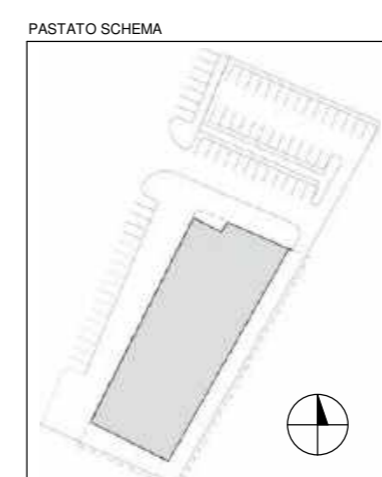
- Monolitinė gipso siena
- Gipso kartono pertvara (GK13)
- Gipso kartono pertvara (GK10, GK8)
- Moro pertvara (M20, M10)
- LTT pertvara

LAIKŲ SIENOS

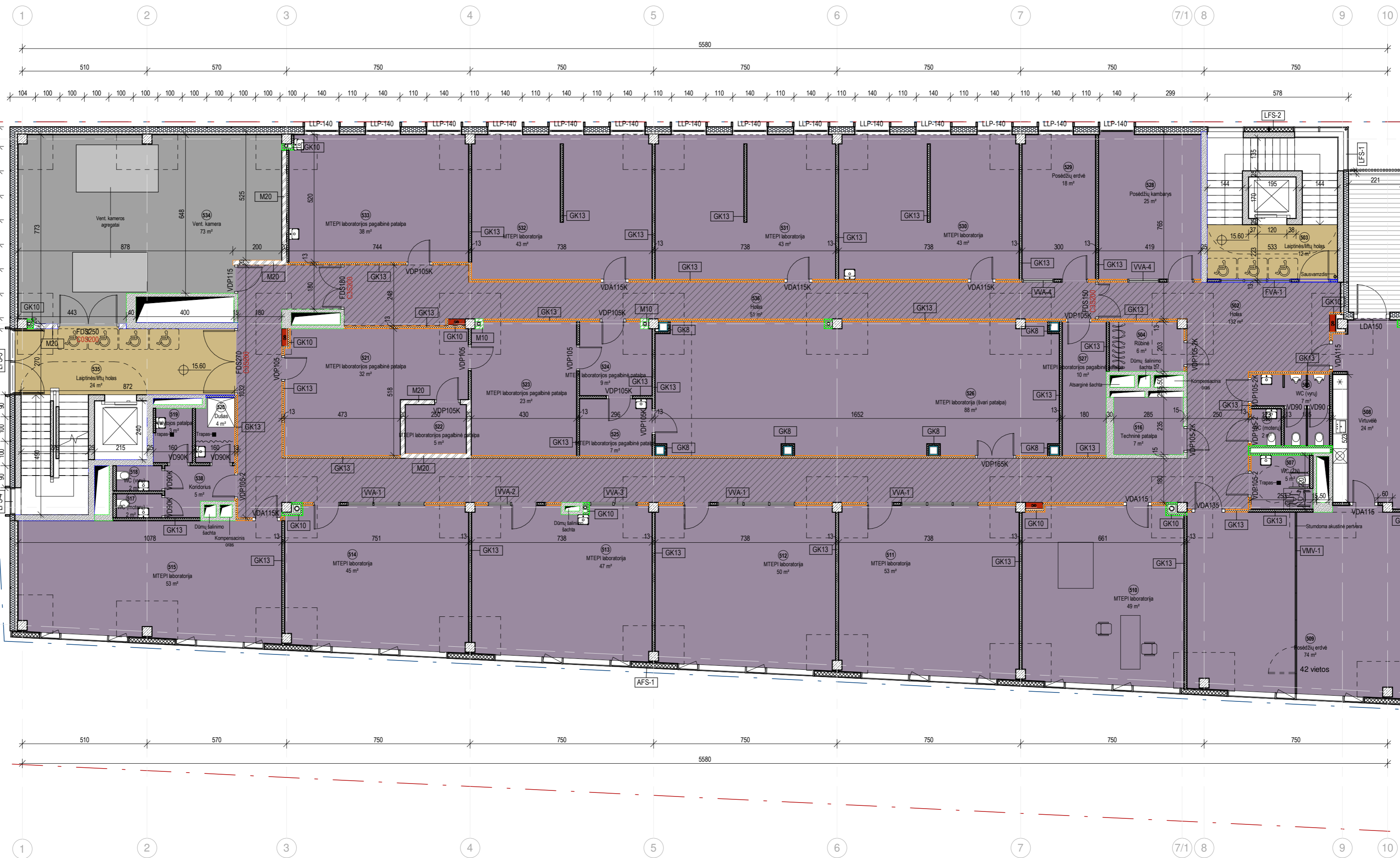
- Daugiasluoksnė "SANDWICH" tipo plokštė polikretano užpildu ir vidaus apdalu

SIENŲ ATSPARUMŲ UGNIŲ KATEGORIJOS

- Ei 15 (atsparumas ugniai 15)
- Ei 45 (atsparumas ugniai 45)
- REI 60/EI 60 (atsparumas ugniai 60)



Laida	Data	Laidos statusas, keitimo priežastis
Atestato Nr.	Projektuotojas	Komplekso pavadinimas:
A837	UNITECTUS architektų grupė	MOKSLO PASKIRTIES PASTATAS. MOKSLININKŲ G. VILNIUS
A014	PV T. MAŽURAS	STATYBOS PROJEKTAS
	Arch. K. VOLK	STATYBOS PAVADINIMAS:
		MOKSLO PASKIRTIES PASTATAS. MOKSLININKŲ G. VILNIUS
		BRĖŽINIO PAVADINIMAS:
		4 aukšto planas
		M 1 : 125 LAIDA
It	STATYTOJAS:	TEKSTINIS ŽYMUO:
	VšĮ Visorių technologijų parkas, įk. 126090582	2360/19- PP- UT- 236/19- SA
	Mokslininkų g. 2A, Vilnius	LAPAS LAPŲ
		A1-05



5 aukšto eksplikacija		
Nr.	Pavadinimas	Plotas
502	Holas	132.43 m <sup>2</sup>
504	Rūbinė	6.10 m <sup>2</sup>
505	WC (vyru)	7.09 m <sup>2</sup>
506	WC (moterų)	1.84 m <sup>2</sup>
507	WC (ŽN)	5.36 m <sup>2</sup>
508	Virtuvė	24.17 m <sup>2</sup>
509	Posėdžių erdvė	73.85 m <sup>2</sup>
510	MTEPI laboratorija	48.66 m <sup>2</sup>
511	MTEPI laboratorija	52.52 m <sup>2</sup>
512	MTEPI laboratorija	49.82 m <sup>2</sup>
513	MTEPI laboratorija	46.67 m <sup>2</sup>
514	MTEPI laboratorija	44.89 m <sup>2</sup>
515	MTEPI laboratorija	52.80 m <sup>2</sup>
516	Techninė patalpa	6.70 m <sup>2</sup>
517	WC (moterų)	1.81 m <sup>2</sup>

5 aukšto eksplikacija		
Nr.	Pavadinimas	Plotas
518	WC (vyru)	1.90 m <sup>2</sup>
519	Valytojos patalpa	3.46 m <sup>2</sup>
520	Dušas	4.06 m <sup>2</sup>
521	MTEPI laboratorijos pagalbinė patalpa	32.32 m <sup>2</sup>
522	MTEPI laboratorijos pagalbinė patalpa	5.00 m <sup>2</sup>
523	MTEPI laboratorijos pagalbinė patalpa	23.30 m <sup>2</sup>
524	MTEPI laboratorijos pagalbinė patalpa	8.79 m <sup>2</sup>
525	MTEPI laboratorijos pagalbinė patalpa	6.85 m <sup>2</sup>
526	MTEPI laboratorija (švari patalpa)	88.22 m <sup>2</sup>
527	MTEPI laboratorijos pagalbinė patalpa	9.78 m <sup>2</sup>

5 aukšto eksplikacija		
Nr.	Pavadinimas	Plotas
528	Posėdžių kambarys	25.40 m <sup>2</sup>
529	Posėdžių erdvė	17.86 m <sup>2</sup>
530	MTEPI laboratorija	43.01 m <sup>2</sup>
531	MTEPI laboratorija	43.01 m <sup>2</sup>
532	MTEPI laboratorija	43.01 m <sup>2</sup>
533	MTEPI laboratorijos pagalbinė patalpa	38.01 m <sup>2</sup>
536	Holas	50.88 m <sup>2</sup>
538	Kondorius	5.11 m <sup>2</sup>
		1004.67 m <sup>2</sup>
534	Vent. kamera	73.43 m <sup>2</sup>
		73.43 m <sup>2</sup>
503	Laipinės/liftų holas	12.13 m <sup>2</sup>
535	Laipinės/liftų holas	23.80 m <sup>2</sup>
		35.93 m <sup>2</sup>
		1114.03 m <sup>2</sup>

**SUTARTINIAI ŽYMĖJIMAI**

Sklypo riba  
Užstatymo riba

**SUTARTINIAI SIENŲ IR PERTVARŲ ŽYMĖJIMAI**

**VIDAUS SIENOS**

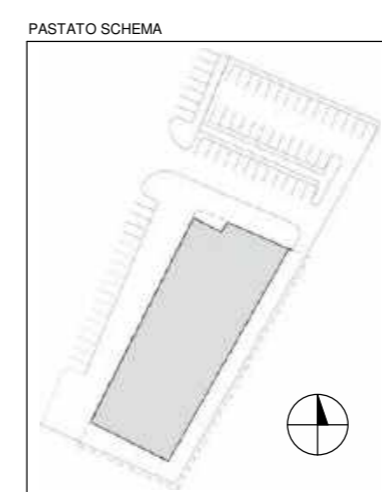
- Monolinė gip. siena
- Gipso kartono pertvara (GK13)
- Gipso kartono pertvara (GK10, GK8)
- Mūro pertvara (M20, M10)
- LTT pertvara

**LAUKO SIENOS**

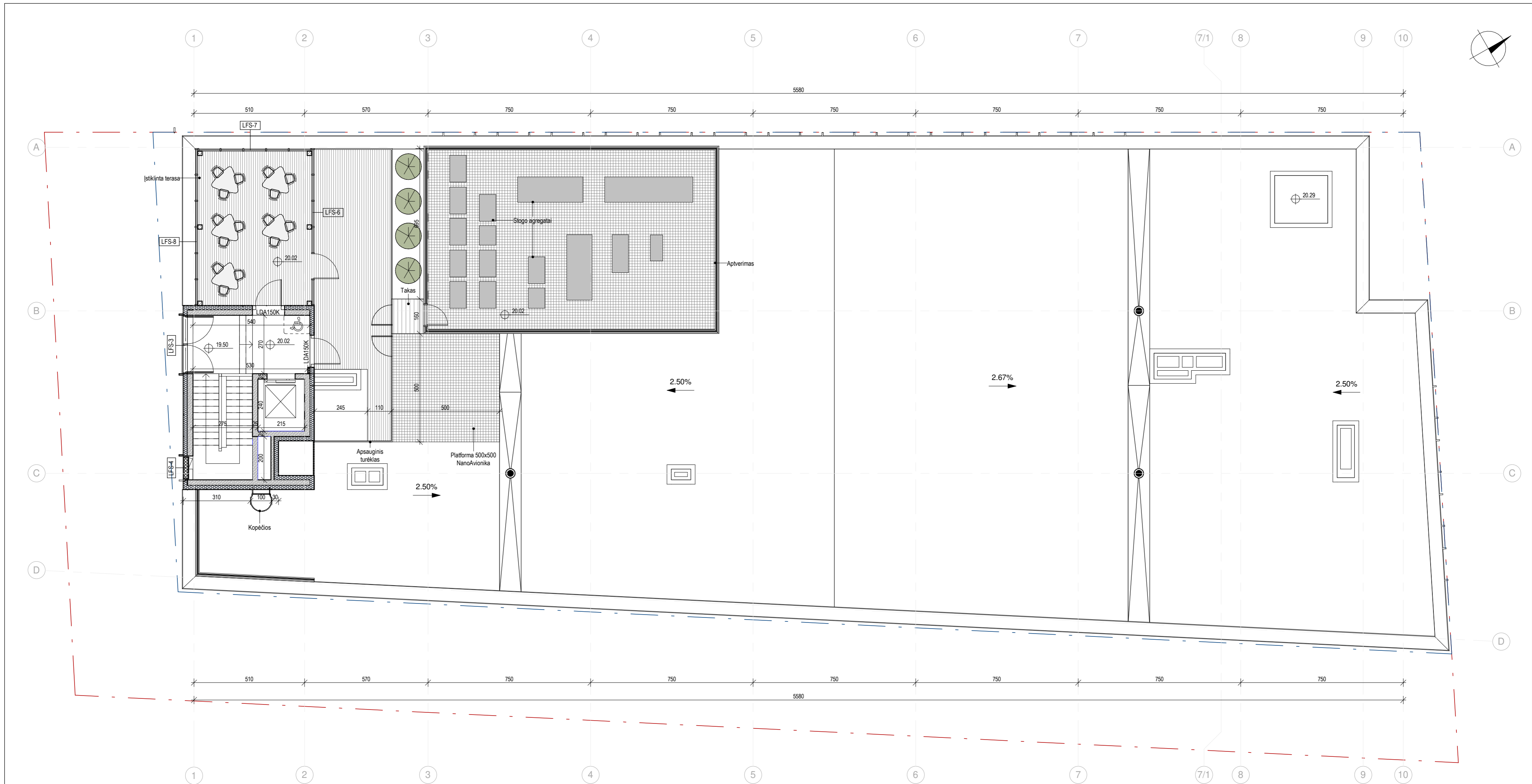
- Daugiasluoksnė "SANDWICH" tipo plokštė poluretano užpildu ir vidaus apdaila

**SIENŲ ATSPARUMO UGNIAI KATEGORIJOS**

- Ei 15 (atsparumas ugniai 15)
- Ei 45 (atsparumas ugniai 45)
- REI 60/EI 60 (atsparumas ugniai 60)



Laida	Data	Laidos statusas, keitimo priežastis	
ATESTATO NR.	PROJEKTUOTOJAS	KOMPLEKSO PAVADINIMAS:	
A837	UNITECTUS architektų grupė	MOKSLO PASKIRTIES PASTATAS. MOKSLININKŲ G. VILNIUS	
A014	PV T. MAZŪRAS	STATYBOS PROJEKTAS	
-	PDV T. PAULASKAS	STATINIO PAVADINIMAS:	
-	Arch. K. VOLK	MOKSLO PASKIRTIES PASTATAS. MOKSLININKŲ G. VILNIUS	
		BRĖŽINIO PAVADINIMAS:	
		5 aukšto planas	
		M 1 : 125 LAIDA	
		TEKSTINIS ŽYMUO:	
lt	STATYTOJAS: VšĮ Visorių technologijų parkas, įk. 126090582 Mokslininkų g. 2A, Vilnius	2360/19- PP- UT- 236/19- SA	
		LAPAS	LAPŲ
		A1-06	



**SUTARTINIAI ŽYMĖJIMAI**

— Skilpo riba  
— Užstatymo riba

**SUTARTINIAI SIENŲ IR PERTVARŲ ŽYMĖJIMAI**

**VIDAUS SIENOS**

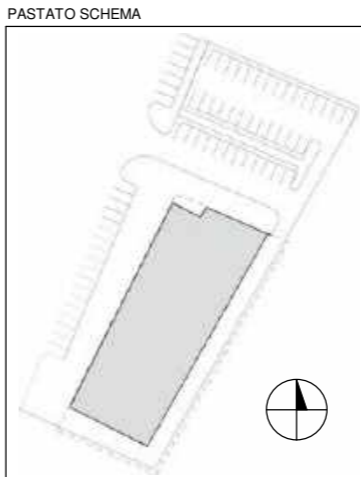
- Monolitinė g/b siena
- Gipso kartono pertvara (GK13)
- Gipso kartono pertvara (GK10, GK5)
- Mūro pertvara (M20, M10)
- LTT pertvara

**LAIKO SIENOS**

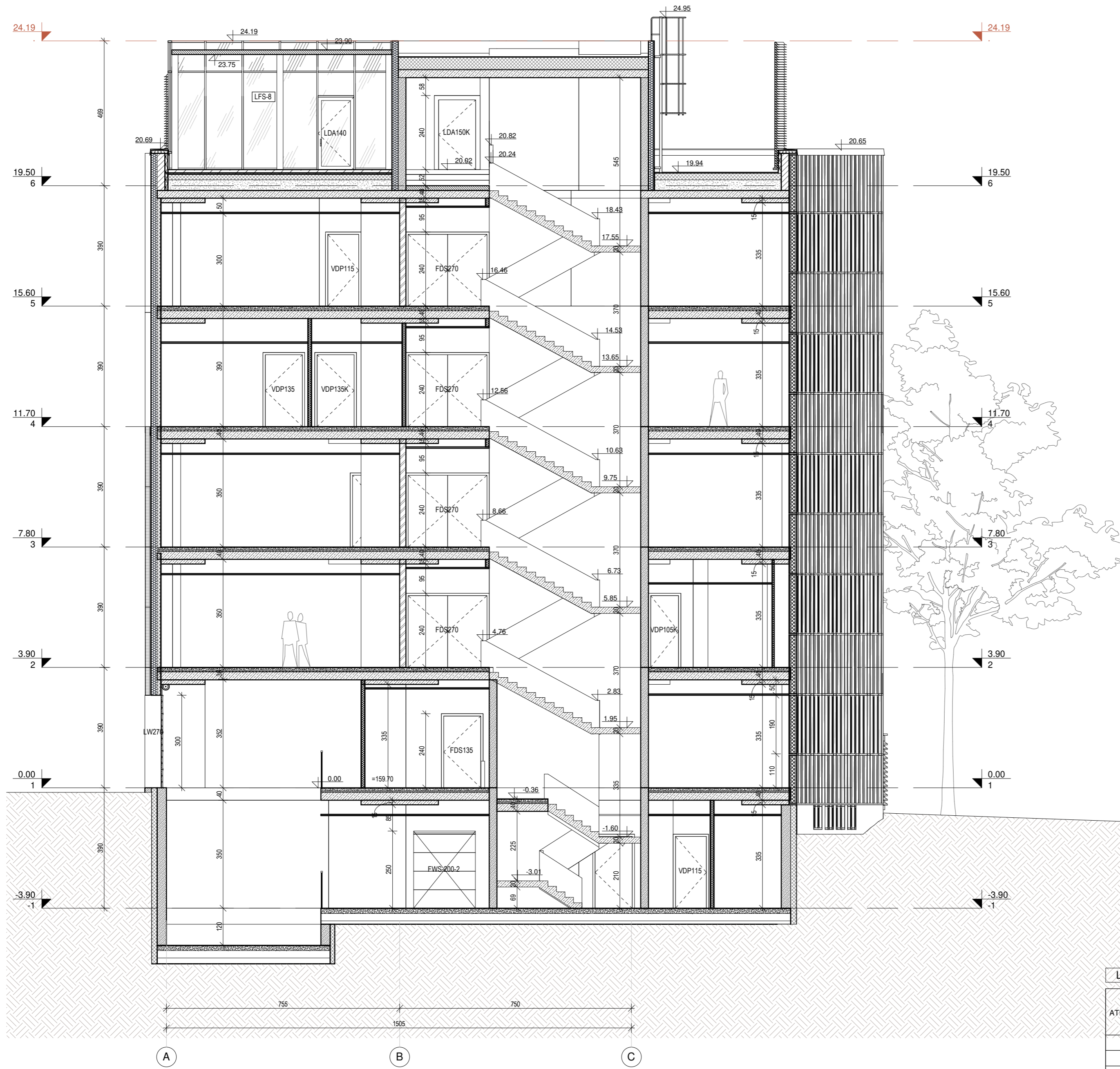
- Daugiasluksė "SANDWICH" tipo plokštė poluretano užpildu ir vidūsiu apdalu

**SIENŲ ATSPARUMO UGNIAI KATEGORIJOS**

- EI 15 (atsparumas ugniai 15)
- EI 45 (atsparumas ugniai 45)
- REI 60/EI 60 (atsparumas ugniai 60)

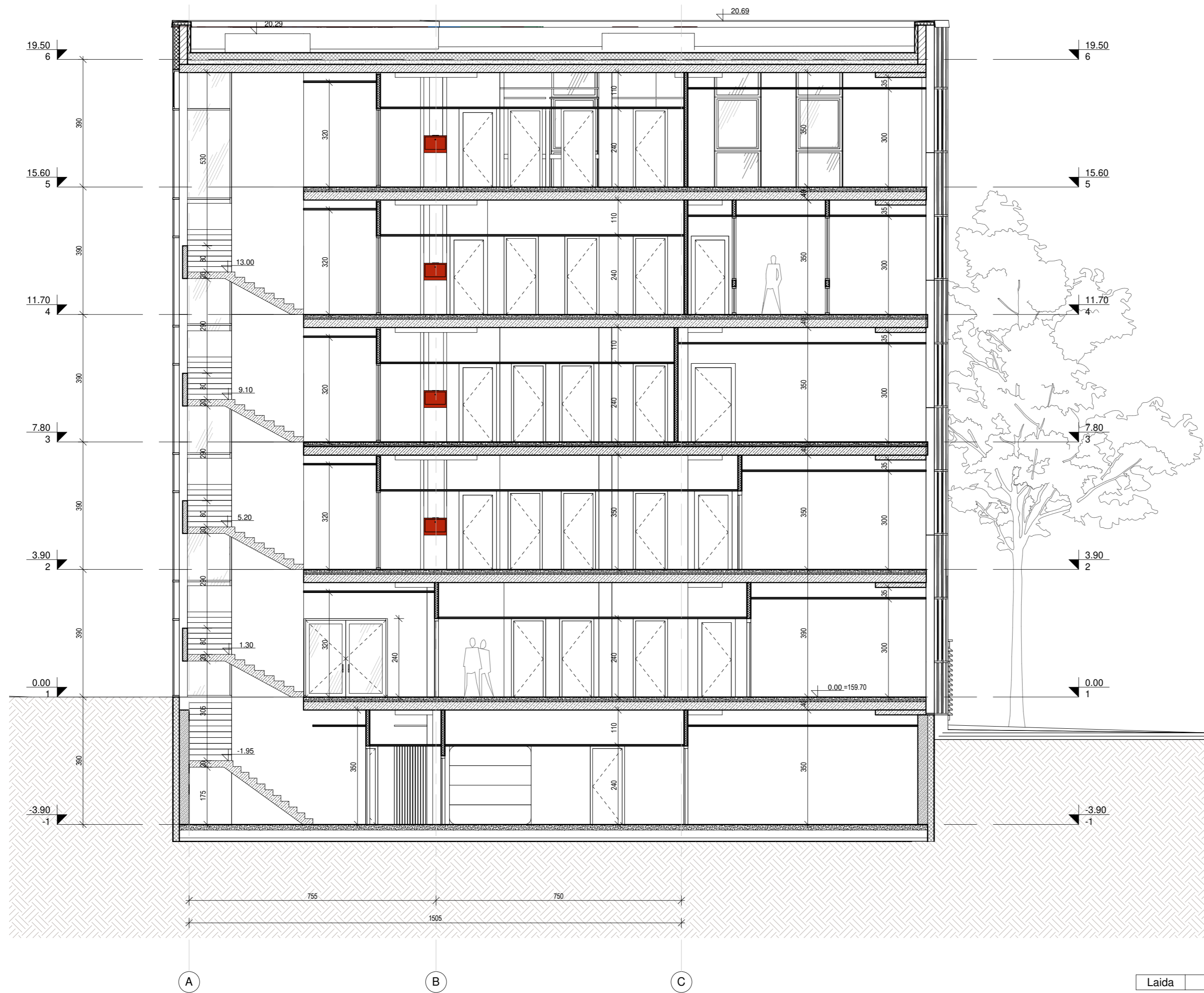


Laida	Data	Laidos statusas, keitimo priežastis	
ATESTATO NR.	PROJEKTUOTOJAS	KOMPLEKSO PAVADINIMAS:	
A837	UNITECTUS	MOKSLO PASKIRTIES PASTATAS. MOKSLININKŲ G. VILNIUS	
A014	architektų grupė	STATYBOS PROJEKTAS	
-	T. MAZŪRAS	STATINIO PAVADINIMAS:	
Arch.	T. PAULASKAS	MOKSLO PASKIRTIES PASTATAS. MOKSLININKŲ G. VILNIUS	
	K. VOLK	BRĖZINIO PAVADINIMAS:	
		Stogo planas	
		M 1 : 125 LAIDA	
STATYTOJAS:	VšĮ Visorių technologijų parkas, įk 126090582	TEKSTINIS ŽYMUO:	
lt	Mokslininkų g. 2A, Vilnius	2360/19- PP- UT- 236/19- SA	
		LAPAS	LAPŲ
		A1-07	



1  
1 : 100

Laida	Data	Laidos statusas, keitimo priežastis	
ATESTATO NR.	PROJEKTUOTOJAS <b>UNITECTUS</b> architektų grupė	UAB UNITECTUS Lukšikių g. 3, Vilnius, LT - 01108 TEL./FAX. +370 5 2610501	KOMPLEKSO PAVADINIMAS: MOKSLO PASKIRTIES PASTATAS. MOKSLININKŲ G. VILNIUS STATYBOS PROJEKTAS
A837	PV	T. MAŽURAS	2020 06 08
A014	PDV	T. PAULASKAS	
-	Arch.	K. VOLK	
BREŽINIO PAVADINIMAS:		Pjūvis 1-1	M 1 : 100 LAIDA
It	STATYTOJAS: VšĮ Visorių technologijų parkas, į.k 126090582 Mokslininkų g. 2A, Vilnius	TEKSTINIS ŽYMUJ:	LAPAS LAPŲ A2-01
		2360/19- PP- UT- 236/19- SA	



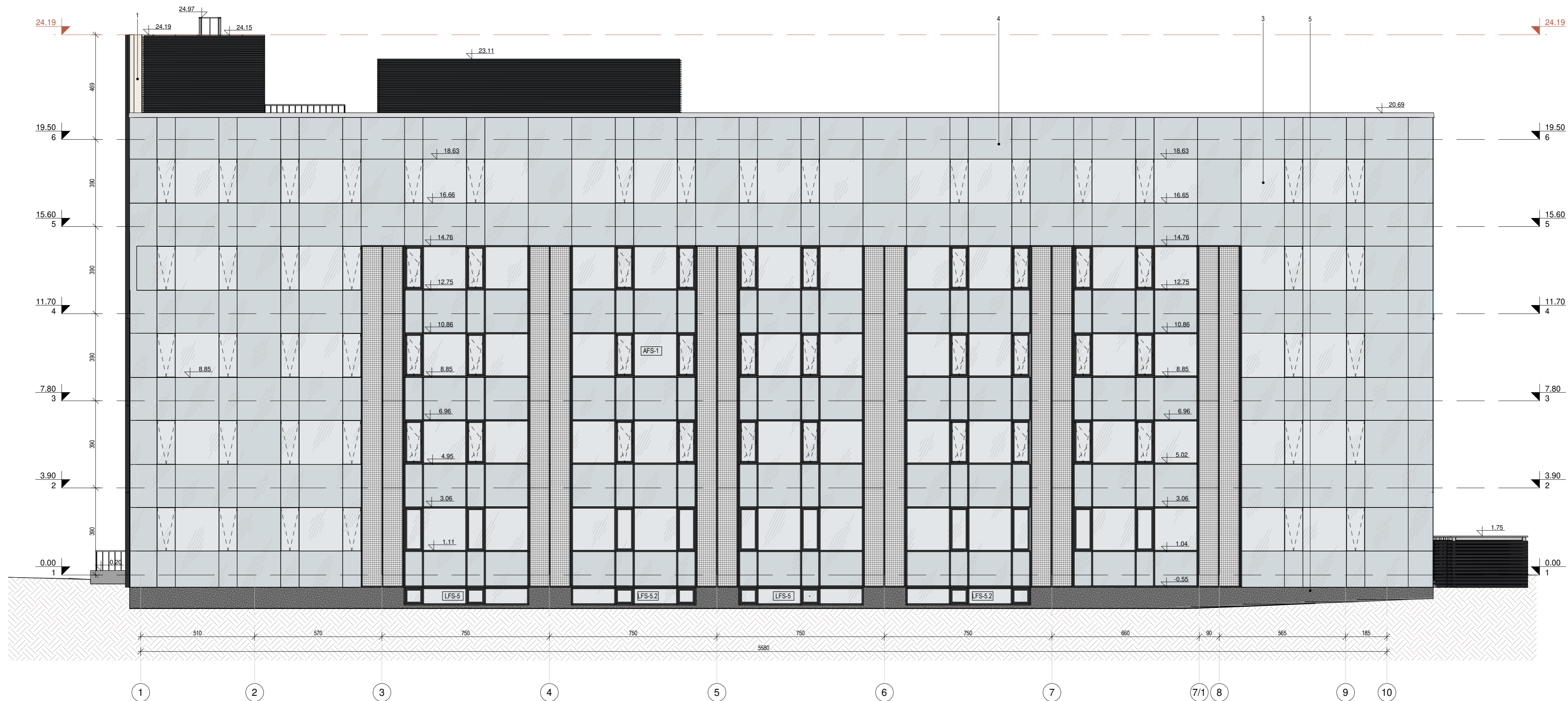
2  
1 : 100

Laida	Data	Laidos statusas, keitimo priežastis	
ATESTATO NR.	<b>UNITECTUS</b> architektų grupė <small>UAB UNITECTUS            Lukšikių g. 3, Vilnius, LT-01108            TEL./FAX. +370 5 2610501</small>	KOMPLEKSO PAVADINIMAS: MOKSLO PASKIRTIES PASTATAS. MOKSLININKŲ G. VILNIUS	
		STATYBOS PROJEKTAS	
A837	PV	T. MAZŪRAS	2020 06 08
A014	PDV	T. PAULASKAS	
-	Arch.	K. VOLK	
		STATINIO PAVADINIMAS: MOKSLO PASKIRTIES PASTATAS. MOKSLININKŲ G. VILNIUS	
		BRĖŽINIO PAVADINIMAS: Pjūvis 2-2	
		M 1 : 100 LAIDA	
lt	STATYTOJAS: VšĮ Visorių technologijų parkas, įk 126090582 Mokslininkų g. 2A, Vilnius		TEKSTINIS ŽYMUO: 2360/19- PP- UT- 236/19- SA
			LAPAS LAPŲ A2-02

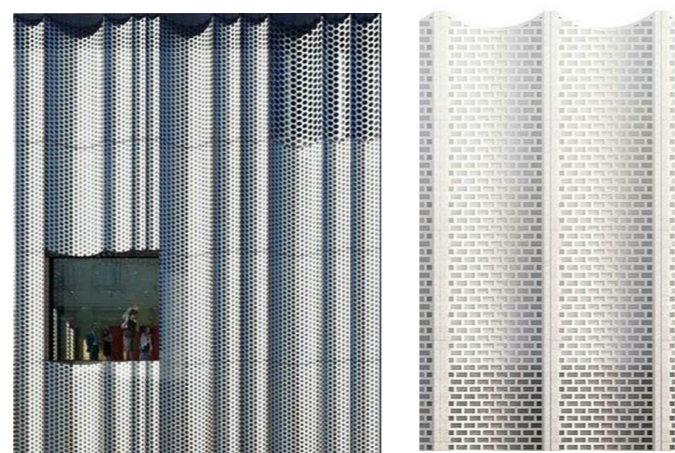


3  
1 : 100

Laida	Data	Laidos statusas, keitimo priežastis	
PROJEKTUOJAMAS <b>UNITECTUS</b> <small>architektų grupė</small>		KOMPLEKSO PAVADINIMAS: <b>MOKSLO PASKIRTIES PASTATAS. MOKSLININKŲ G. VILNIUS</b> STATYBOS PROJEKTAS	
ATESTATO NR. A837 A014 -	PV PDV Arch.	T. MAZŪRAS T. PAULAUŠKAS K. VOLK	2020 06 08   
STATYTOJAS: VšĮ Visorių technologijų parkas, įk 126090582 Mokslininkų g. 2A, Vilnius		STATINIO PAVADINIMAS: <b>MOKSLO PASKIRTIES PASTATAS. MOKSLININKŲ G. VILNIUS</b> BRĖŽINIO PAVADINIMAS: Pjūvis 3-3 M 1 : 100 LAIDA	
TEKSTINIS ŽYMAI: 2360/19- PP- UT- 236/19- SA		LAPAS	LAPŲ
		A2-03	



Fasadas 1-10 su ašim  
1 : 125

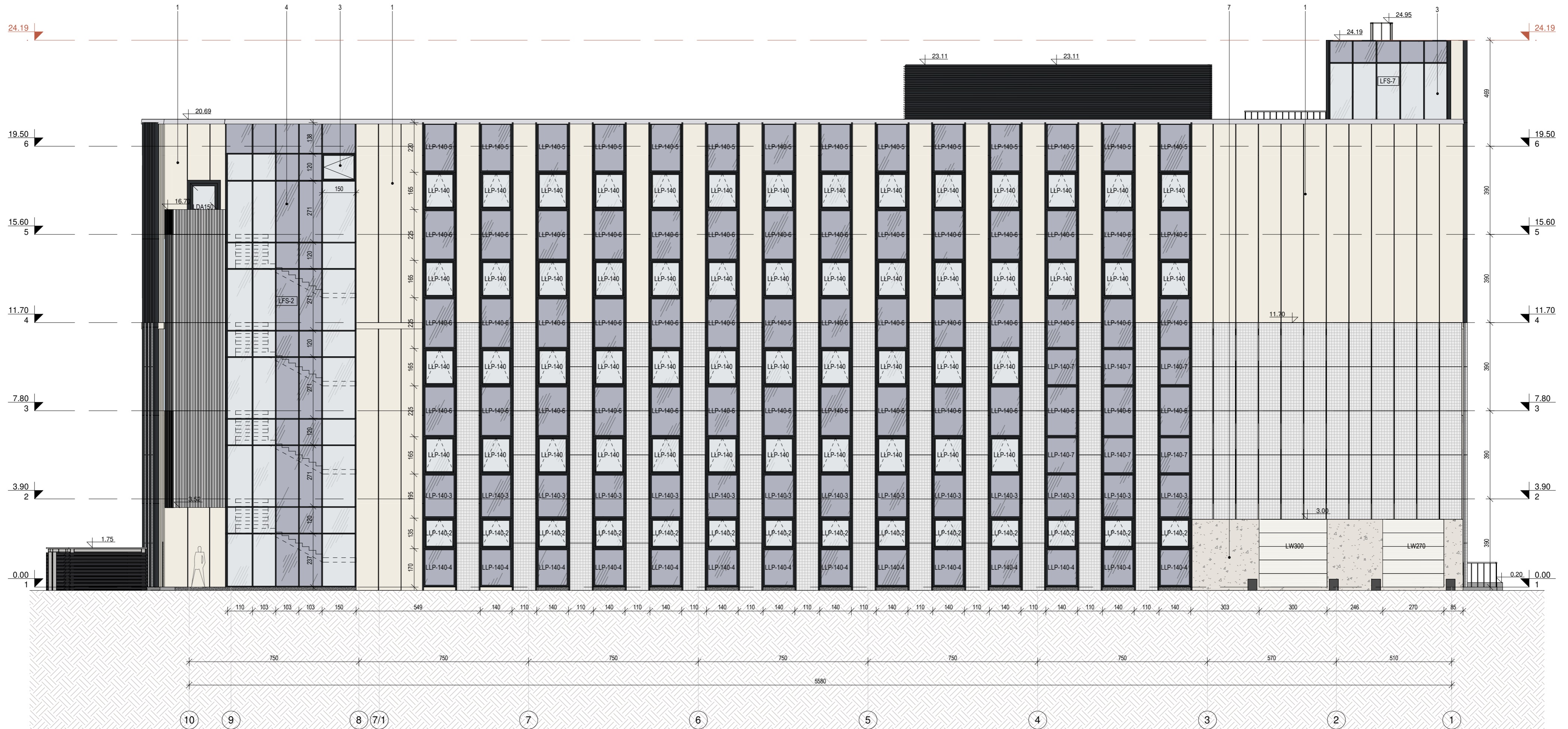


Perforuotų plokščių analogai

APDAILOS MEDŽIAGŲ EKSPLIKACIJA		
NR.	MEDŽIAGOS/GAMINIO PAVADINIMAS	KIEKIS
1.	Sandwich plokštės, spalva RAL 9010	1425 m <sup>2</sup>
2.	Fasadinės plokštės, perforuotos, spalva RAL 9010	378 m <sup>2</sup>
3.	Skaidrus stiklas	
4.	Emaliuotas stiklas	
5.	Cokolinis tinkas	~100 m <sup>2</sup>
6.	Tinkelis / grotos	151 m <sup>2</sup>
7.	Apdailinis tinkas	20 m <sup>2</sup>

**PASTABOS:**  
Lauko sienų atsparumas ugniai turi būti ne mažesnis kaip EI15.  
Lauko sienų apdailai iš lauko draudžiama naudoti žemesnės kaip B-s3, d0 degumo klasės statybos produktus.

Laida	Data	Laidos statusas, keitimo priežastis	
ATESTATO NR.	PROJEKTUOTOJAS	KOMPLEKSO PAVADINIMAS:	
	<b>UNITECTUS</b> architektų grupė	MOKSLO PASKIRTIES PASTATAS. MOKSLININKŲ G. VILNIUS	
A837	PV	T. MAZŪRAS	2020 09 18
A014	PDV	T. PAULASKAS	
-	Arch.	K. VOLK	
		STATYTOJAS:	
It		VšĮ Visorių technologijų parkas, į.k 126090582 Mokslininkų g. 2A, Vilnius	
		BREŽINIO PAVADINIMAS:	
		MOKSLO PASKIRTIES PASTATAS. MOKSLININKŲ G. VILNIUS	
		BREŽINIO PAVADINIMAS:	
		Fasadas 1-10	
		M 1 : 125	
		LAIDA	
		TEKSTINIS ŽYMUJAS:	
		2360/19- TP- UT- 236/19- SA	
		LAPAS LAPŲ	
		A3-01	



Fasadas 10-1  
1 : 125



Perforuotų plokščių analogai

APDAILOS MEDŽIAGŲ EKSPLIKACIJA		
NR.	MEDŽIAGOS/GAMINIO PAVADINIMAS	KIEKIS
1.	Sandwich plokštės, spalva RAL 9010	1425 m <sup>2</sup>
2.	Fasadinės plokštės, perforuotos, spalva RAL 9010	378 m <sup>2</sup>
3.	Skaidrus stiklas	
4.	Emaliuotas stiklas	
5.	Cokolinis tinkas	~100 m <sup>2</sup>
6.	Tinkelis / grotos	151 m <sup>2</sup>
7.	Apdailinis tinkas	20 m <sup>2</sup>

**PASTABOS:**  
Lauko sienų atsparumas ugniai turi būti ne mažesnis kaip EI15.  
Lauko sienų apdailai iš lauko draudžiama naudoti žemesnės kaip B-s3, d0 degumo klasės statybos produktus.

Laida	Data	Laidos statusas, keitimo priežastis	
ATESTATO NR.	PROJEKTUOTOJAS <b>UNITECTUS</b> architektų grupė	KOMPLEKSO PAVADINIMAS: MOKSLO PASKIRTIES PASTATAS. MOKSLININKŲ G. VILNIUS	
		STATYBOS PROJEKTAS	
A837	PV	T. MAŽŪRAS	2020 06 08
A014	PDV	T. PAULASKAS	
-	Arch.	K. VOLK	
STATYTOJAS: VšĮ Visorių technologijų parkas, įk 126090582 Mokslininkų g. 2A, Vilnius		BREŽINIO PAVADINIMAS: Fasadas 10-1	
STATYTOJAS:		TEKSTINIS ŽYMUO: 2360/19- PP- UT- 236/19- SA	
M 1 : 125		LAPAS	LAPŲ
LAIDA		A3-02	



Perforuotų plokščių analogai

APDAILIOS MEDŽIAGŲ EKSPLIKACIJA		
NR.	MEDŽIAGOS/GAMINIO PAVADINIMAS	KIEKIS
1.	Sandwich plokštės, spalva RAL 9010	1425 m <sup>2</sup>
2.	Fasadinės plokštės, perforuotos, spalva RAL 9010	378 m <sup>2</sup>
3.	Skaidrus stiklas	
4.	Emaliuotas stiklas	
5.	Cokolinis tinkas	~100 m <sup>2</sup>
6.	Tinkelis / grotos	151 m <sup>2</sup>
7.	Apdailinis tinkas	20 m <sup>2</sup>

**PASTABOS:**  
 Lauko sienų atsparumas ugniai turi būti ne mažesnis kaip EI15.  
 Lauko sienų apdailai iš lauko draudžiama naudoti žemesnės kaip B-s3, d0 degumo klasės statybos produktus.

Laida	Data	Laidos statusas, keitimo priežastis	
ATESTATO NR.	PROJEKTUOTOJAS <b>UNITECTUS</b> architektų grupė	KOMPLEKSO PAVADINIMAS: MOKSLO PASKIRTIES PASTATAS. MOKSLININKŲ G. VILNIUS	
		STATYBOS PROJEKTAS	
A837	PV	T. MAZŪRAS	2020 06 08
A014	PDV	T. PAULASKAS	
-	Arch.	K. VOLK	
STATYTOJAS: VšĮ Visorių technologijų parkas, įk. 126090582 Mokslininkų g. 2A, Vilnius		BREŽINIO PAVADINIMAS: Fasadai A-C ir C-A	
STATYTOJAS:		TEKSTINIS ŽYMUO:	
It		2360/19- PP- UT- 236/19- SA	M 1 : 125
		LAPAS	LAPŲ
		A3-03	









Kompl. Nr.	Teritorijos tarp Geležinio Vilko ir Mokslininkų gatvių detaliojo plano sklypo nr. 6 (Mokslininkų g. 6, kad. Nr. 0101/0008:1175)	Lapas
UT-236/19	<b>AIŠKINAMASIS RAŠTAS</b>	1/14

### Išities duomenys

Teritorijos tarp Geležinio Vilko ir Mokslininkų gatvių detaliojo plano sklypo nr. 6 (Mokslininkų g. 6, kad. Nr. 0101/0008:1175) sprendinių koregavimas rengiamas 2019 m. lapkričio 11 d. Vilniaus m. savivaldybės administracijos direktoriaus pavaduotojos įsakymu Nr. A30-2267/19 "Įsakymas dėl leidimo inicijuoti teritorijos tarp Geležinio Vilko ir Mokslininkų gatvių detaliojo plano sklypo nr. 6 (Mokslininkų g. 6, kad. Nr. 0101/0008:1175) sprendinių koregavimą.

Rengiant projektą buvo remiamasi :

#### 1. Normatyviniais aktais :


- LR teritorijų planavimo įstatymo pakeitimo įstatymu Nr.XII-407, įsigaliojusiu 2014-01-01 bei galiojančiais šio įstatymo pakeitimais;
- LR Vyriausybės nutarimu Nr.1267, 2013-12-18 redakcija "Dėl visuomenės informavimo, konsultavimo ir dalyvavimo priimančiam sprendimams dėl teritorijų planavimo nuostatai";
- Kompleksinio teritorijų planavimo dokumentų rengimo taisyklėmis, (LR Aplinkos ministro įsakymas Nr. D1-8, 2014-01-02, pakeitimas Nr.D1-759, 2014-09-19 bei kiti galiojantys pakeitimai);
- LR specialiųjų žemės naudojimo sąlygų įstatymu.

#### 2. Galiojančiais teritorijų planavimo dokumentais:

- Vilniaus miesto savivaldybės bendruoju planu iki 2015 metų, T00056038.
- Teritorijos tarp Geležinio Vilko ir Mokslininkų gatvių detaliuoju planu, patvirtintu Vilniaus m. savivaldybės tarybos 2008-09-10 sprendimu Nr. 1-647 „Dėl teritorijos tarp Geležinio Vilko ir Mokslininkų gatvių detaliojo plano tvirtinimo“, registro Nr. T00054375
- Teritorijų planavimo proceso inicijavimo sutartimi 2019-12-19 Nr.A615-91/19.

#### 3. Teritorijų planavimo sąlygomis:

- Vilniaus m. savivaldybės administracijos Miesto plėtros departamento 2020-01-09 sąlygomis Nr. REG128147
- Vilniaus m. savivaldybės administracijos Miesto ūkio ir transporto departamento 2020-01-17 sąlygomis Nr. REG129062
- Aplinkos apsaugos agentūros 2020-01-07 sąlygomis Nr. REG127954
- Priešgaisrinės apsaugos ir gelbėjimo departamento prie Vidaus reikalų ministerijos 2020-01-08 sąlygomis Nr. REG128020
- Nacionalinio visuomenės sveikatos centro prie Sveikatos apsaugos ministerijos 2020-01-14 sąlygomis Nr. REG128764
- Viešosios įstaigos Transporto kompetencijų agentūros 2020-01-10 sąlygomis Nr. REG128385
- Nacionalinės žemės tarnybos prie Žemės ūkio ministerijos 2020-01-10 sąlygomis Nr. REG128400.

Pareigos	At.Nr.	Vardas, pavardė	Parašas	Data
PV	ATP1372	Jurgita Kiaurakytė		2020-01-22

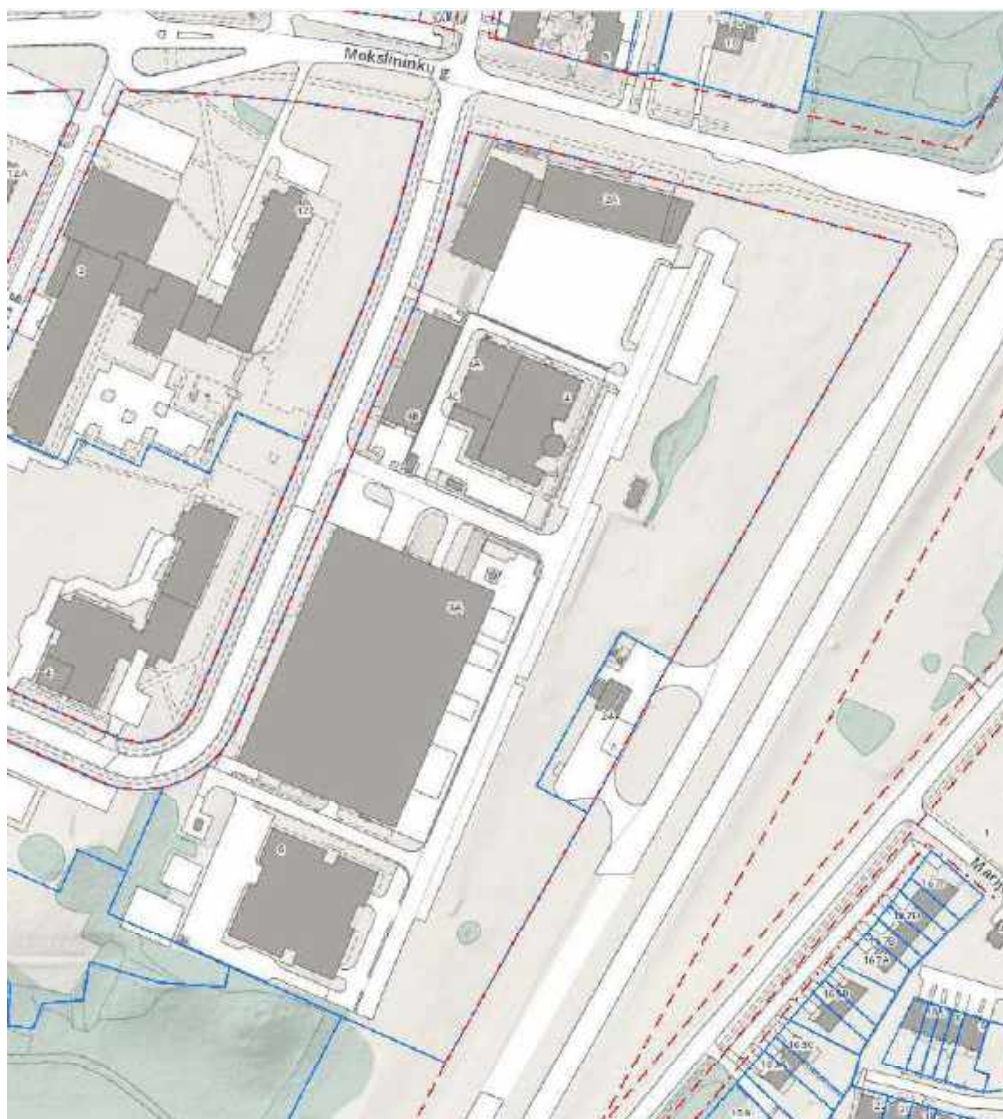
Kompl. Nr.	Teritorijos tarp Geležinio Vilko ir Mokslininkų gatvių detaliojo plano sklypo nr. 6 (Mokslininkų g. 6, kad. Nr. 0101/0008:1175)	Lapas
UT-236/19	<b>AIŠKINAMASIS RAŠTAS</b>	2/14

### Esanti padėtis

Teritorijos sprendiniai patvirtinti Vilniaus m. savivaldybės tarybos 2008-09-10 sprendimu Nr. 1-647 „Dėl teritorijos tarp Geležinio Vilko ir Mokslininkų gatvių detaliojo plano tvirtinimo“, registro Nr. T00054375.

Sklypas ribojasi:

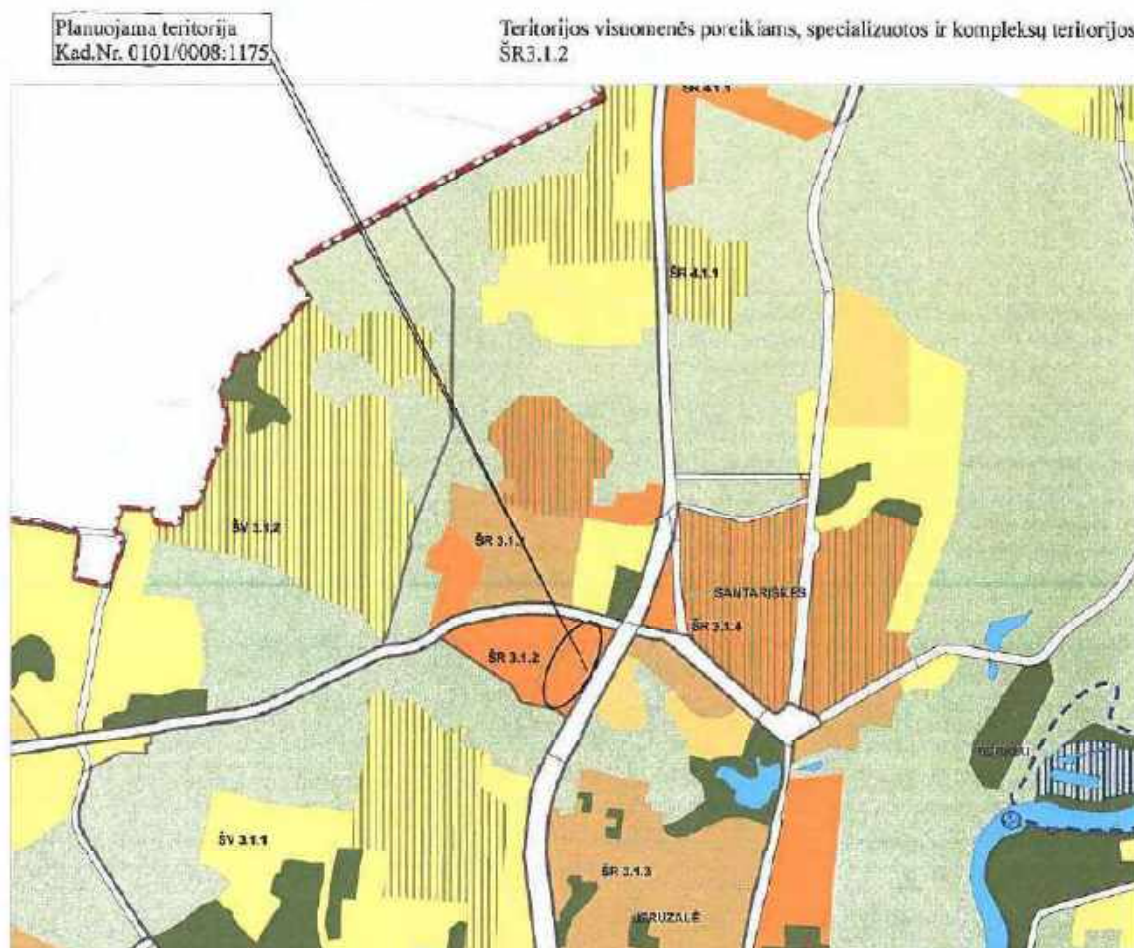
- šiaurinėje pusėje – su Mokslininkų gatve;
- rytinėje pusėje – su Geležinio Vilko gatvės raudonosiomis linijomis bei sklypu kad. Nr. 0101/0008:0455, kuriame yra degalinė;
- pietinėje pusėje – dalis su nesuformuota LR valstybine žeme, dalis su sklypu kad. Nr. 0101/0008:1355;
- vakarinėje pusėje – su Kazimiero Pelčaro gatvės raudonosiomis linijomis.



Pareigos	At.Nr.	Vardas, pavardė	Parašas	Data
PV	ATP1372	Jurgita Kiaurakytė		2020-01-22

Kompl. Nr.	Teritorijos tarp Geležinio Vilko ir Mokslininkų gatvių detaliojo plano sklypo nr. 6 (Mokslininkų g. 6, kad. Nr. 0101/0008:1175)	Lapas
UT-236/19	<b>AIŠKINAMASIS RAŠTAS</b>	3/14

Pagal Vilniaus m. savivaldybės bendrąjį planą iki 2015 m. ši teritorija priskiriama visuomenės poreikiams, specializuotoms ir kompleksų teritorijoms.



Sklypo, kuriame rengiamas detaliojo plano koregavimo projektas (kad. Nr.0101/0008:1175), plotas yra 6,0421 ha. Detaliojo plano koregavimas rengiamas ne visam sklypui, bet taškais pažymėtose dalyse: viena dalis tarp taškų 83, 135, 136, 137, kita tarp taškų 78, 130, 131, 132, 133, 134. Sklypas yra apribotas Geležinio Vilko, Mokslininkų ir Kazimiero Pelčaro gatvėmis. Sklypas nepasižymi išraiškingu reljefu, sklypo paviršiaus altitudės svyruoja nuo 164,30 šiaurėje iki 158,50 absoliučių altitudžių pietuose. Koreguojamose sklypo dalyse brandžių medžių ar saugotinos augalijos, griautinių pastatų ar inžinerinių tinklų nėra.

Inžinerinės infrastruktūros požiūriu teritorija gerai išvystyta. Sklypo inžineriniai tinklai bus sprendžiami pasirinkus vystymo variantą, apskaičiavus inžinerinius poreikius ir gavus eksploatuojančių organizaciją sąlygas. Visi inžineriniai tinklai bus prijungti prie bendramiestinių inžinerinių tinklų.

Pareigos	At.Nr.	Vardas, pavardė	Parašas	Data
PV	ATP1372	Jurgita Kiaurakytė		2020-01-22

Kompl. Nr.	Teritorijos tarp Geležinio Vilko ir Mokslininkų gatvių detaliojo plano sklypo nr. 6 (Mokslininkų g. 6, kad. Nr. 0101/0008:1175)	Lapas
UT-236/19	<b>AIŠKINAMASIS RAŠTAS</b>	4/14

### **Siūlomi sprendiniai**

Sklypo detaliojo plano koregavimo projekto sprendiniai priimti remiantis anksčiau minėtais normatyviniais dokumentais, atitinka numatytus reikalavimus gatvių tinklo struktūrai, sklypų žemės naudojimo ir užstatymo būdui.

**Detaliojo planavimo tikslas** - koreguoti teritorijos tarp Geležinio Vilko ir Mokslininkų gatvių detaliojo plano (reg. Nr. T00054375), patvirtinto Vilniaus miesto savivaldybės tarybos 2008 m. rugsėjo 10 d. sprendimu Nr. 1-647 „Dėl teritorijos tarp Geležinio Vilko ir Mokslininkų gatvių detaliojo plano tvirtinimo“, sklypo nr. 6 (Mokslininkų g. 6, kad. Nr. 0101/0008:1175) sprendinius: patikslinti sklypo dalyse, pažymėtose skaičiais 83,135,136,137 ir 78, 130, 131, 132, 133, 134, teritorijos naudojimo reglamentus vadovaujantis Vilniaus miesto savivaldybės bendrojo planu.


#### **Detaliojo plano koregavimo sprendiniai:**

- teritorijos naudojimo tipas SK – specializuotų kompleksų teritorija;
- žemės naudojimo paskirtis – kita;
- žemės naudojimo būdas – visuomeninės paskirties teritorija (V), bendro naudojimo teritorija (B);
- leistinas pastatų aukštis: atskiriamos dvi reglamentinės zonos, kuriose tikslinami reglamentai:
  - 1a – pastatų aukštis iki 25 m; abs. alt. 186,00;
  - 1b – pastatų aukštis iki 25 m; abs. alt. 184,05.
 Kitose reglamentinėse zonose pakeitimai neatliekami, lieka šiuo metu galiojančiu detalioju planu nustatyti reglamentai:
  - 1c – pastatų aukštis iki 17 m; abs. alt. 179,00;
  - 1d – pastatų aukštis iki 17 m; abs. alt. 179,00;
  - 1e – bendro naudojimo teritorija, užstatymo galimybė nenumatoma.
- užstatymo tankis sklype iki 60%;
- užstatymo intensyvumas sklype iki 2,0;
- užstatymo tipas – laisvo planavimo užstatymas;
- priklausomieji želdynai ir želdynų teritorijos - ne mažiau 15% sklypo ploto;
- pastatų aukštų skaičius – reglamentinėse zonose 1a, 1b, 1c ir 1d 1-5 aukštai;
- statinių paskirtis – mokslo, kultūros, gydymo, sporto, specialioji.

Sklype suformuotas 21791 kv. m servitutas, skirtas tiesti ir aptarnauti požeminėms ir antžeminėms komunikacijoms, važiuoti transporto priemonėms, naudotis pėsčiųjų taku. Servituto ribos ir paskirtis nekoreguojami.

### **Ryšys su gretimu užstatymu**

Planuojama teritorija yra vystomame Visorių informacinių technologijų parke. Aukštųjų technologijų sektoriaus įmonėms palankios mokslinių tyrimų, eksperimentinės plėtros ir inovacijų infrastruktūros plėtra Visorių informacinių technologijų parke yra pripažinta valstybei svarbiu projektu. Teritorijoje numatomi

Pareigos	At.Nr.	Vardas, pavardė	Parašas	Data
PV	ATP1372	Jurgita Kiaurakytė		2020-01-22

Kompl. Nr.	Teritorijos tarp Geležinio Vilko ir Mokslininkų gatvių detaliojo plano sklypo nr. 6 (Mokslininkų g. 6, kad. Nr. 0101/0008:1175)	Lapas
UT-236/19	<b>AIŠKINAMASIS RAŠTAS</b>	5/14

pastatai, pritaikyti moksliniams tyrimams, eksperimentinei plėtrai ir inovacijoms su jiems pritaikyta ir įrengta infrastruktūra, reikalinga laboratorijoms, prototipavimui, padidintų reikalavimų švarioms ir kitos paskirties patalpoms.



Šiuo metu dalis sklypo yra užstatyta. Esančių pastatų sąrašas (pagal Registrų centro 2020-01-23 duomenis)

Nr.	Pavadinimas	Aukštų skaičius, vnt.	Bendras plotas, m <sup>2</sup>	Užstatytas plotas, m <sup>2</sup>
1	Aukštųjų medicinos technologijų centras (Mokslininkų g. 6)	2	4392,54	2302
2	Biotechnologijų mokslinių tyrimų centras (Mokslininkų g. 4)	2	2463,63	1505
3	Biofarmacinių preparatų kūrimo mokslinė laboratorija (Mokslininkų g. 4A)	2	1056,33	667
4	Aukštųjų technologijų tyrimų centras (Mokslininkų g. 6A)	4	30189,44	8077
5	Informacinių technologijų centras (Mokslininkų g. 2A)	4	7329,45	2187
6	Biotechnologijų parko verslo	1	1616,24	886

Pareigos	At.Nr.	Vardas, pavardė	Parašas	Data
PV	ATP1372	Jurgita Kiaurakytė		2020-01-22

Kompl. Nr.	Teritorijos tarp Geležinio Vilko ir Mokslininkų gatvių detaliojo plano sklypo nr. 6 (Mokslininkų g. 6, kad. Nr. 0101/0008:1175)	Lapas
UT-236/19	<b>AIŠKINAMASIS RAŠTAS</b>	6/14

	inkubatoriaus 2-oji sekcija (Mokslininkų g. 4B)			
7	Biotechnologijų mokslinių tyrimų centro ir biofarmacinių preparatų kūrimo mokslinė laboratorija (Mokslininkų g. 4C)	2	438,19	168
8	Gamybos, pramonės pastatas	Formuojamas		

Užstatymo tankumo ir intensyvumo analizė

	Nustatyta detaliuoju planu	UI – 2,0	UT - 60%
1	Didžiausios galimos reikšmės	120842 m <sup>2</sup>	36252 m <sup>2</sup>
2	Įgyvendinta	47486 m <sup>2</sup>	15792 m <sup>2</sup>
3	Galimybė plėtrai	73356 m <sup>2</sup>	20460 m <sup>2</sup>

Nagrinėjamame sklype vyrauja 2-4 aukštų pastatai. Toliau nuo Geležinio Vilko gatvės, kvartalo viduje, vyrauja 6 aukštų pastatai. Teritorijų planavimo dokumentuose numatytas maksimalus foninis užstatymas iki 9 aukštų.



Detaliojo plano pagrindinis uždavinys numatyti teisingą pastatų aukštį (iki 25 m), atitinkantį laboratorijoms keliamus reikalavimus. Detaliojo plano sprendiniai nenumato aukštų skaičiaus didinimo, tik aukšto aukščio pakeitimą, pagal numatomos pastatų technologijos poreikius. Koreguojamo detaliojo plano sprendiniai nenumato užstatymo tankumo ir intensyvumo didinimo, lyginant su šiuo metu galiojančiais teritorijų planavimo sprendimais.

25 m aukščio pastatai planuojami santykinai mažose sklypo dalyse. Urbanistiniu požiūriu planuojami turi nekeis bendro urbanistinio audinio, netaps akcentinėmis vertikalėmis bei sklandžiai įsilies į Geležinio Vilko ir Mokslininkų gatvių išklotines, papildydami ir užbaigdami kvartalo formavimą.

Pareigos	At.Nr.	Vardas, pavardė	Parašas	Data
PV	ATP1372	Jurgita Kiaurakytė		2020-01-22

Kompl. Nr.	Teritorijos tarp Geležinio Vilko ir Mokslininkų gatvių detaliojo plano sklypo nr. 6 (Mokslininkų g. 6, kad. Nr. 0101/0008:1175)	Lapas
UT-236/19	<b>AIŠKINAMASIS RAŠTAS</b>	7/14

## Aplinkos apsauga

Vadovaujamosi Aplinkos apsaugos agentūros 2020-01-07 išduotomis teritorijų planavimo sąlygomis Nr. REG127954.

Punktas Nr. 1. Vadovaujantis Planų ir programų strateginio pasekmių aplinkai vertinimo tvarkos aprašu, patvirtintu LR Vyriausybės 2004-09-18 nutarimu Nr. 967 „Dėl Planų ir programų strateginio pasekmių aplinkai vertinimo tvarkos aprašo patvirtinimo“ planuojama ūkinė veikla nepapuola į aprašytus atvejus, kada privaloma atlikti strateginį pasekmių aplinkai vertinimą. Tai įrašyta ir Vilniaus miesto savivaldybės patvirtintoje planavimo darbų programoje koreguojamo detaliojo planavimo dokumentui rengti.

Punktas Nr. 2. Planuojamas žemės sklypas patenka į urbanizuotas gamtinio karkaso teritorijas, kurios priskiriamos pažeistoms gamtinio karkaso teritorijoms – *mokliškai pagrįstos ir teritorijų planavimo dokumentais nustatytos gamtinio karkaso teritorijos, praradusios natūralią kraštovaizdžio struktūrą ir/arba vertingiausias gamtinius elementus, jų dalis ir nebegalinčios atlikti ekologinio kompensavimo funkcijų.* Nagrinėjama teritorija yra intensyviai urbanizuotoje, užstatytoje zonoje. Artimiausioje gretimybėje – daugiaaukščiai mokslo paskirties pastatai, Geležinio Vilko A2 kategorijos, greito eismo gatvė. Vadovaujantis „Gamtinio karkaso nuostatų p. 11 reikalavimais“ „*stipriai pažeisto (degraduoto) geoeologinio potencialo gamtinio karkaso teritorijose kitos paskirties žemės sklypų užstatymo tankis gali būti didesnis nei 50 procentų, tačiau tokiais atvejais atskirųjų ir priklausomųjų želdynų normos didinamos ne mažiau kaip 10 procentinių punktų*“.



Pareigos	At.Nr.	Vardas, pavardė	Parašas	Data
PV	ATP1372	Jurgita Kiaurakytė		2020-01-22

Kompl. Nr.	Teritorijos tarp Geležinio Vilko ir Mokslininkų gatvių detaliojo plano sklypo nr. 6 (Mokslininkų g. 6, kad. Nr. 0101/0008:1175)	Lapas
UT-236/19	<b>AIŠKINAMASIS RAŠTAS</b>	8/14

Punktas Nr. 3. Detaliuoju planu reglamentuojama priklausomųjų želdynų norma sklype: t. y. privaloma 15 % želdynų norma pagal "Atskirųjų rekreacinės paskirties želdynų plotų normų ir Priklausomųjų želdynų normų (plotų) nustatymo tvarkos aprašo" reikalavimus. Pažeisto gamtinio karkaso teritorijose esant didesniai nei 50% tankiui želdynų norma didinama 10%; bendrai su kompensacija  $\geq 25\%$ .

Punktas Nr. 4. Pagal LR Vyriausybės 2008-03-12 nutarimo Nr.206 „Kriterijų, pagal kuriuos medžiai ir krūmai, augantys ne miškų ūkio paskirties žemėje, priskiriami saugotiniams, sąrašas“ p. 3.9 visi želdiniai, augantys privačiose žemės valdose miestuose ir miesteliuose, priskiriami saugotiniams. Saugotini želdiniai (medžiai ir krūmai) priskiriami ir tvarkomi Lietuvos Respublikos želdynų įstatymo ir kitų teisės aktų nustatyta tvarka.

Nagrinėjamame sklype pagal Vilniaus m. savivaldybės bendrojo plano reglamentus ir šiuo metu galiojančius teritorijų planavimo dokumentus galima visuomeninės paskirties pastatų statyba. Techninio projekto stadijoje, konkretizavus projekto sprendinius, planuojama kiek įmanoma išsaugoti sveikus augančius medžius neužstatomuose plotuose. Bus rengiamas apželdinimo projektas, kuriame bus inventorizuoti esantys želdiniai, nurodant diametrą, rūšį, būklę bei numatomi nauji želdynai, dekoratyviniai augalai. Medžių išsaugojimas ir kirtimas bus planuojamas techninio projekto stadijoje. Pagal atliktą taksaciją bus nustatoma atkuriamoji medžių vertė.

Pagal LR Želdynų įstatymo 10 str. želdynų ir želdinių apsaugos, tvarkymo, želdynų kūrimo, želdinių veisimo valdymą vykdo savivaldybės. Todėl saugotinių medžių ir krūmų kirtimo, persodinimo ar kitokio pašalinimo, genėjimo darbai bus vykdomi turint savivaldybės išduotą leidimą saugotinių medžių ir krūmų kirtimo, persodinimo ar kitokio pašalinimo darbams, genėjimui ir atlyginus medžių ir krūmų vertę, nurodytą leidime.


Punktas Nr. 5. Žemės sklypas Mokslininkų g. 6 yra inžineriniu atžvilgiu išvystytoje teritorijoje, sklype ir greta sklypo yra visi pastatai aprūpinti reikalingi centralizuoti inžineriniai tinklai. Esant poreikiui, esamų požeminių inžinerinių tinklų iškėlimas iš planuojamos užstatymo zonos ribų, naujų inžinerinių tinklų projektavimas ar planuojamo užstatymo prijungimas prie esamų centralizuotų miesto inžinerinių tinklų bus sprendžiamas techninio projekto stadijoje, gavus tinklus eksploatuojančių organizacijų technines sąlygas.

#### Sveikatos apsauga

Vadovaujamosi Nacionalinio visuomenės sveikatos centro prie Sveikatos apsaugos ministerijos 2020-01-14 išduotomis teritorijų planavimo sąlygomis Nr. REG128764.

Punktas Nr. 1. Sklypui nustatomos specialiosios žemės naudojimo sąlygos:

- 101. Viešųjų ryšių tinklų elektroninių ryšių infrastruktūros apsaugos zonos (III skyrius, vienuoliktasis skirsnis);
- 106. Elektros tinklų apsaugos zonos (III skyrius, ketvirtasis skirsnis);
- 109. Skirstomųjų dujotiekių apsaugos zonos (III skyrius, šeštasis skirsnis);
- 148. Šilumos perdavimo tinklų apsaugos zonos (III skyrius, dvyliktasis skirsnis);
- 149. Vandens tiekimo ir nuotekų, pasviršinių nuotekų tvarkymo infrastruktūros apsaugos zonos (III skyrius, dešimtas skirsnis);
- 165. Aerodromo apsaugos zonos (III skyrius, pirmasis skirsnis).

Pareigos	At.Nr.	Vardas, pavardė	Parašas	Data
PV	ATP1372	Jurgita Kiaurakytė		2020-01-22

Kompl. Nr.	Teritorijos tarp Geležinio Vilko ir Mokslininkų gatvių detaliojo plano sklypo nr. 6 (Mokslininkų g. 6, kad. Nr. 0101/0008:1175)	Lapas
UT-236/19	<b>AIŠKINAMASIS RAŠTAS</b>	9/14

Punktas Nr. 2. Planuojama teritorija nepatenka į sanitarines apsaugos zonas; gretimybėje nėra pramoninių ir taršių objektų. Detaliojo plano koregavimo projektu nenumatyti procesai ar darbinė veikla, kuri turėtų neigiamos įtakos aplinkai. Esantis žemės naudojimo būdas – visuomeninės paskirties objektų teritorija. Statinių paskirtis negyvenamoji – mokslo, kultūros, gydymo, sporto, specialioji.

Punktas Nr. 3. Žemės sklypas Mokslininkų g. 6 yra inžineriniu atžvilgiu išvystytoje teritorijoje. Sklype ir greta sklypo yra visi pastatai aprūpinti reikalingi centralizuoti inžineriniai tinklai. Planuojamas pastatas bus jungiamas prie esamų centralizuotų vandentiekio ir buitinių nuotekų miesto inžinerinių tinklų. Sprendiniai bus konkretizuojami techninio projekto stadijoje, gavus tinklus eksploatuojančių organizacijų technines sąlygas.

Atliekų tvarkymui numatoma įrengti patalpas arba aikšteles konteineriams prie planuojamų pastatų. Vietos bus konkretizuojamos techninio projekto stadijoje. Numatomi atskiri, atitinkamai paženklinėti, konteineriai atliekų rūšiavimui: popieriui, stiklui, plastikui ir bendroms šiukšlėms, vadovaujantis atliekų tvarkymo taisyklių reikalavimais.

Punktas Nr. 4. Pastatas bus planuojamas ir statomas taip, kad jame būtų užtikrintas natūralus apšvietimas pagal HN 98:2014 „Natūralus ir dirbtinis darbo vietų apšvietimas. Apšvietos mažiausios ribinės vertės ir bendrieji matavimo reikalavimai“. Taip pat bus atsižvelgta į greta esančių mokslo pastatų natūralaus apšvietimo reikalavimus ir nepabloginamos jame esančios darbo sąlygos.

Punktas Nr. 5. Planuojant automobilių stovėjimo aikšteles bus išlaikomi atstumai iki esamų ir planuojamų visuomeninės paskirties objektų, pagal STR 2.06.04:2014 „Gatvės ir vietinės reikšmės keliai. Bendrieji reikalavimai“ 32<sup>1</sup> lentelės reikalavimus. Gyvenamųjų pastatų artimoje aplinkoje nėra ir neplanuojami. Aikštelių išdėstymas, įvažiavimų, išvažiavimų vietos, atstumai iki visuomeninių pastatų bus detalizuoti techninio projekto stadijoje.

Punktas Nr. 6. Teritorijoje numatomi pastatai, pritaikyti moksliniams tyrimams, eksperimentinei plėtrai ir inovacijoms su jiems pritaikyta ir įrengta infrastruktūra, reikalinga laboratorijoms, prototipavimui, padidintų reikalavimų švarioms ir kitos paskirties patalpoms. Tokios paskirties pastatai neturės neigiamos įtakos esamai ir besiribojančioms teritorijoms.

Punktas Nr. 7. Nagrinėjama teritorija nepatenka į radiotechninių objektų skleidžiamos elektromagnetinės spinduliuotės sukuriamas sanitarinės apsaugos ir ribinio užstatymo zonas. Planuojamoje teritorijoje nenumatomi gyvenamosios paskirties pastatai.


Punktas Nr. 8. Planuojamoje teritorijoje nenumatomi gyvenamosios paskirties ar apgyvendinimo paslaugas teikiantys objektai. Artimoje aplinkoje taip pat nėra tokios paskirties objektų, kuriems būtų taikomi triukšmo ribiniai dydžiai pagal HN 33:2011. Planuojama teritorija yra vystomame Visorių informacinių technologijų parke. Jame plėtojama aukštųjų technologijų sektoriaus įmonėms palankios mokslinių tyrimų, eksperimentinės plėtros ir inovacijų infrastruktūros plėtros veikla.

Teritorijų planavimo dokumentai, statinio projektas, pagal juos sutvarkyta aplinka ir pastatyti statiniai atitiks visuomenės sveikatos saugos teisės aktų reikalavimus.

#### **Civilinė aviacija**

Vadovaujamosi VšĮ Transporto kompetencijų agentūros 2020-01-10 išduotomis teritorijų planavimo sąlygomis Nr. REG128385.

Planuojama teritorija patenka į Vilniaus aerodromo apsaugos zoną „E“. Detalioju planu nustatomos specialiosios žemės naudojimo sąlygos – Aerodromo apsaugos zonos (III skyrius, pirmas skirsnis). Detalioju

Pareigos	At.Nr.	Vardas, pavardė	Parašas	Data
PV	ATP1372	Jurgita Kiaurakytė		2020-01-22

Kompl. Nr.	Teritorijos tarp Geležinio Vilko ir Mokslininkų gatvių detaliojo plano sklypo nr. 6 (Mokslininkų g. 6, kad. Nr. 0101/0008:1175)	Lapas
UT-236/19	<b>AIŠKINAMASIS RAŠTAS</b>	10/14

planu nustatoma leistina pastatų aukščio altitudė – 186,00 m. Tai neprieštarauja išduotoms Teritorijų planavimo sąlygoms, kuriose nurodyta, kad maksimalus statinių su visais ant jų sumontuotais įrenginiais absoliutus aukštis neturi viršyti 281 m altitudės.

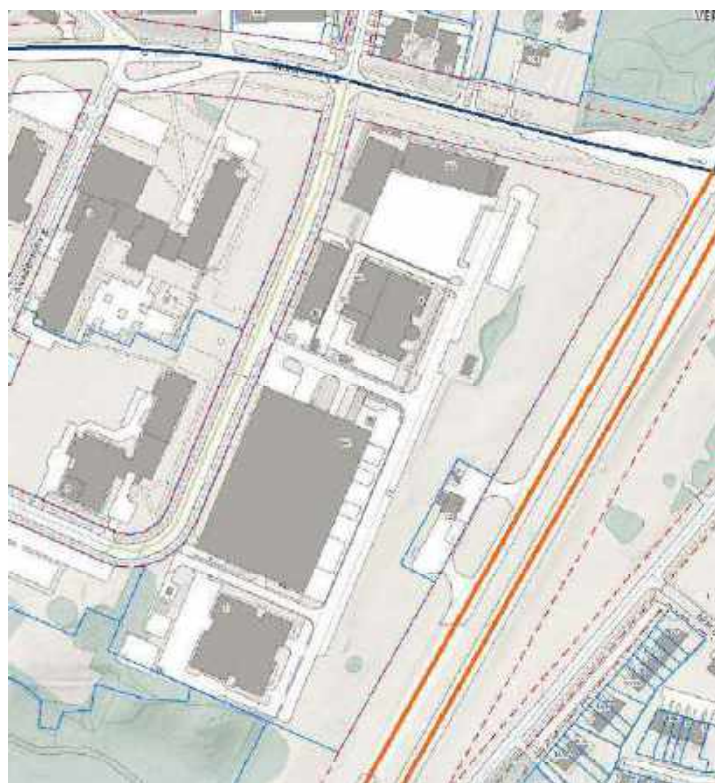
#### **Inžinerinė infrastruktūra**

Žemės sklypas Mokslininkų g. 6 yra inžineriniu atžvilgiu išvystytoje teritorijoje; detaliojo plano koregavimo sprendiniais neplanuojami inžineriniai tinklai. Esant poreikiui, esamų požeminių inžinerinių tinklų iškėlimas iš planuojamos užstatymo zonos ribų, naujų inžinerinių tinklų projektavimas ar planuojamo užstatymo prijungimas prie esamų centralizuotų miesto inžinerinių tinklų, bus sprendžiamas techninio projekto rengimo stadijoje, gavus eksploatuojančių organizacijų technines sąlygas. Kol neparengtas techninis projektas, galioja LR specialiųjų žemės naudojimo sąlygų įstatymo reikalavimai. Servitutai bus nustatomi techninio projekto stadijoje, konkretizavus inžinerinio aprūpinimo sprendinius pagal išduotas technines sąlygas.

#### **Susisiekimo komunikacijos**

Vadovaujamosi Vilniaus miesto savivaldybės administracijos Miesto ūkio ir transporto departamento, 2020-01-17 išduotomis teritorijų planavimo sąlygomis Nr. REG129062.

Planuojama teritorija yra gerai išvystytoje infrastruktūros teritorijoje. Sklypas apribotas Geležinio Vilko (A2) kategorijos, Mokslininkų (B1 kategorijos) ir Kazimiero Pelčaro (C2 kategorijos) gatvėmis. Dalis sklypo užstatyta, įrengti privažiavimai, šaligatviai, automobilių stovėjimo aikštelės. Planuojamų sklypo dalių sprendiniai bus derinami prie esamo infrastruktūros tinklo. Automobilių stovėjimo aikštelės bus įrengtos sklypo ribose ir tenkins STR 2.06.04:2014 „Gatvės ir vietinės reikšmės keliai. Bendrieji reikalavimai“ nustatytus reikalavimus.



Gatvių kategorijos	
Esamos	
A1	<span style="color: red;">—</span>
A2	<span style="color: orange;">—</span>
B1	<span style="color: darkblue;">—</span>
B2	<span style="color: lightblue;">—</span>
C1	<span style="color: green;">—</span>
C2	<span style="color: yellow;">—</span>

Pareigos	At.Nr.	Vardas, pavardė	Parašas	Data
PV	ATP1372	Jurgita Kiaurakytė		2020-01-22

Kompl. Nr.	Teritorijos tarp Geležinio Vilko ir Mokslininkų gatvių detaliojo plano sklypo nr. 6 (Mokslininkų g. 6, kad. Nr. 0101/0008:1175)	Lapas
UT-236/19	<b>AIŠKINAMASIS RAŠTAS</b>	11/14

**Preliminarus automobilių stovėjimo vietų poreikio skaičiavimas.** Pastatų planavimo užduotyje numatytos administracinės patalpos su joms priklausančiomis laboratorijomis, kuriose dirbs darbuotojai, turintys darbo vietas biure. Automobilių vietų poreikis skaičiuojamas pagal administracinių patalpų plotą

Patalpos	Parkavimo norma	Parkavimo skaičius
		Poreikis pagal STR
Sklypo dalis 1a Pagrindinis plotas – 1420 m <sup>2</sup>	1 vnt/25 m <sup>2</sup>	57
Sklypo dalis 1b Pagrindinis plotas – 6410 m <sup>2</sup>	1 vnt/25 m <sup>2</sup>	255
VISO		312

Automobilių stovėjimo vietos bus planuojamos toje sklypo dalyje, kurioje bus projektuojamas pastatas, ir kuri yra priskirta pagal žemės sklypo naudojimosi tvarką.

Pagal Vilniaus miesto dviračių takų specialųjį planą (T00072197, 2014-07-11) dviračių takų plėtra numatyta Mokslininkų gatve, greta planuojamo sklypo, gatvės raudonųjų linijų ribose. Detaliojo plano sprendiniai įgalina plėtoti specialiuoju planu numatytą dviračių takų plėtrą.



Pareigos	At.Nr.	Vardas, pavardė	Parašas	Data
PV	ATP1372	Jurgita Kiaurakytė		2020-01-22

Kompl. Nr.	Teritorijos tarp Geležinio Vilko ir Mokslininkų gatvių detaliojo plano sklypo nr. 6 (Mokslininkų g. 6, kad. Nr. 0101/0008:1175)	Lapas
UT-236/19	<b>AIŠKINAMASIS RAŠTAS</b>	12/14

### **Priešgaisrinės saugos reikalavimai**

Vadovaujamosi Priešgaisrinės apsaugos ir gelbėjimo departamento prie Vidaus reikalų ministerijos, 2020-01-08 išduotomis teritorijų planavimo sąlygomis Nr. REG128020.

#### **Gaisrinės technikos įvažiavimas į sklypą ir privažiavimai prie statinių**

Privažiuoti prie pastato ir gaisrinių hidrantų naudojamos esamos bei projektuojamos naujos motorizuoto susisiekimo gatvės ir keliai, įvairių tipų eismo zonos ir aikštės, atitinkančios teisės aktų nustatytus reikalavimus ir su pritaikytomis kelio dangomis.

Keliai privažiuoti prie pastato įrengiami iš dviejų išilginių pastato pusių, kad ugniagesiai gelbėtojai automobilinėmis kopėčiomis ir (arba) automobiliais keltuvais, atsižvelgiant į jų technines galimybes, galėtų patekti į visas kiekvieno aukšto patalpas. Kelio plotis numatomas ne siauresnis kaip 6 m., aklakelių nenumatoma. Kur nenumatoma keltuvų pastatymas, kelių plotis numatomas ne mažesnis kaip - 3,5 m, o aukštis - 4,5 m.


Aikštelės ir keliai gaisrų gesinimo ir gelbėjimo automobiliams privažiuoti visada bus laisvi, tam užtikrinti bus statomi specialūs ženklai.

#### **Lauko gaisrinio vandentiekio vandens šaltiniai gaisrui gesinti**

Gaisro gesinimas užtikrinamas iš ne mažiau kaip dviejų hidrantų (vertinant 200 m pasiekiamumą kiekvienam pastato perimetro taškui). Visas vandens kiekis iš hidrantų turi būti užtikrintas nevertinant vieno iš jų veikimo.

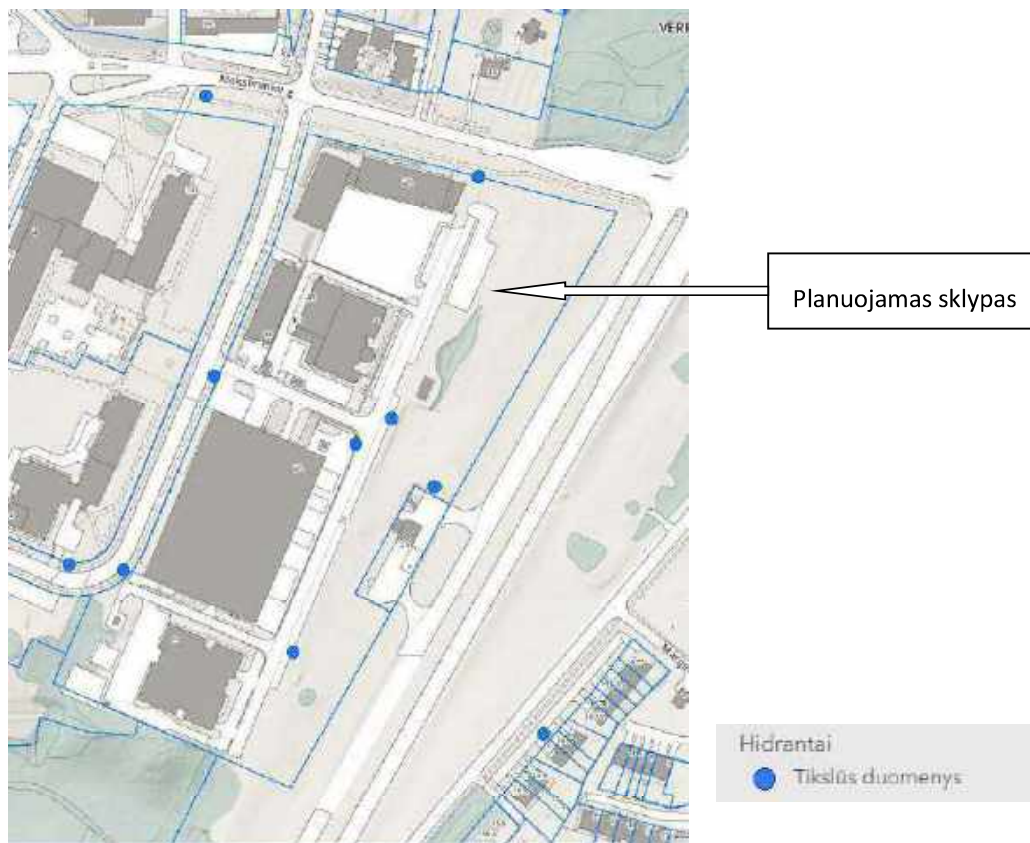
Naudojant esamus hidrانتus turi būti gautos vandentiekio įmonės sąlygos dėl reikiamo vandens debito užtikrinimo. Projektuojant naujus hidrانتus, jie turi būti tušti antžeminiai, su atskiriamaisiais įtaisais (C tipas). Šių gaisrinių hidrantų vandens srauto koeficientas Kv turi būti lygus 140. Gaisriniam hidrantui sujungti su gaisrine technika turi būti naudojamos 77 mm skersmens jungiamosios movos, o jų tipas parenkamas pagal priešgaisrinės gelbėjimo tarnybos naudojamas movas. Tušti antžeminiai gaisriniai hidrانتai turi būti nudažyti raudona spalva. Hidrانتai įrengiami ne toliau kaip 2,5 m nuo važiuojamosios dalies krašto ir ne arčiau kaip 5 m iki pastatų sienų. Hidrانتai turi būti įrengiami žiediniame vandentiekyje, I kategorijos patikimumo tinkle.

Negavus reikiamų sąlygų projektuojami priešgaisriniai rezervuarai.

Pareigos	At.Nr.	Vardas, pavardė	Parašas	Data
PV	ATP1372	Jurgita Kiaurakytė		2020-01-22

Kompl. Nr.	Teritorijos tarp Geležinio Vilko ir Mokslininkų gatvių detaliojo plano sklypo nr. 6 (Mokslininkų g. 6, kad. Nr. 0101/0008:1175)	Lapas
UT-236/19	<b>AIŠKINAMASIS RAŠTAS</b>	13/14

#### Esančių hidrantų schema



#### Saugūs atstumai tarp statinių

Mažiausi priešgaisriniai atstumai nuo projektuojamo statinio ir kitos paskirties pastatų, priklausomai nuo ugniai atsparumo laipsnio pateikiami lentelėje:

Pastato atsparumo ugniai laipsnis	Atstumas, m, iki pastato, kurio ugniai atsparumo laipsnis yra		
	I	II	III
I	6	8	10

Arčiau kaip 10 m atstumu pastatų nenumatoma.

#### Atstumas iki artimiausios valstybinės priešgaisrinės gelbėjimo tarnybos


Vadovaujantis LR aplinkos ministro ir Priešgaisrinės apsaugos ir gelbėjimo departamento prie Vidaus reikalų ministerijos direktoriaus 2013-12-31 įsakymu Nr. D1-995/1-312 patvirtintomis „Gaisrinės saugos normomis teritorijų planavimo dokumentams rengti“, atstumas nuo priešgaisrinių gelbėjimo pajėgų (gaisrinių komandų) vietos iki įvykio vietos miesto gyvenamosiose vietovėse turi būti ne didesnis kaip 5 km. Artimiausia priešgaisrinė gelbėjimo tarnyba (Vilniaus apskrities priešgaisrinės gelbėjimo tarnybos 3-ioji komanda), esanti Ateities g. 17, Vilniuje, nuo planuojamos teritorijos tolimiausio taško nutolusi apie 3,38 km. Valstybinė priešgaisrinė gelbėjimo tarnyba turi pakankamai technikos ir įrangos bei personalo ir yra tinkamai aprūpinta ir parengta galimiems incidentams objekte likviduoti (turima visa reikiama technika gaisrams gesinti bei gelbėjimo darbams atlikti). Apytikslis atvykimo laikas (standartinis gaisrinių automobilių greitis 40 km/val.) –

Pareigos	At.Nr.	Vardas, pavardė	Parašas	Data
PV	ATP1372	Jurgita Kiaurakytė		2020-01-22

Kompl. Nr.	Teritorijos tarp Geležinio Vilko ir Mokslininkų gatvių detaliojo plano sklypo nr. 6 (Mokslininkų g. 6, kad. Nr. 0101/0008:1175)	Lapas
UT-236/19	<b>AIŠKINAMASIS RAŠTAS</b>	14/14

$(3,38/40) \cdot 60 = 5,07$  min. Atsižvelgiant į pastebėjimo laiką (2 min.), pranešimo ir normatyvinį išvykimo iš tarnybos laiką (3 min. 40 s), kovinio išsidėstymo laiką (1 min), pirmosios gesinimo priemonės į gaisravietę gali būti patiektos ~12 min. bėgyje.

Tikslūs naujai projektuojamų tūrių parametrai, konfiguracija ir statybos vieta numatomi techninio projekto metu, užtikrinant gaisrinės saugos reikalavimus vadovaujantis STR 1.07.01:2010 „Statybą leidžiantys dokumentai“ 11 priedo, STR 2. 01.01(2):1999 „Esminiai statinio reikalavimai. Gaisrinė sauga“, LR Aplinkos ministro ir Priešgaisrinės apsaugos ir gelbėjimo departamento prie Vidaus reikalų ministerijos direktoriaus 2010-12-07 įsakymu Nr. 1-338 „Gairinės saugos pagrindiniai reikalavimai“. Techniniuose projektuose turi būti užtikrinti normatyviniai priešgaisriniai atstumai tarp esamų ir naujai projektuojamų pastatų, numatyti gaisrų gesinimo ir gelbėjimo automobilių privažiavimo keliai prie visų planuojamos teritorijos statinių (projektuojami priešgaisriniai privažiavimai prie naujų pastatų, nepabloginamos esamų privažiavimų sąlygos prie esamų pastatų).

Pareigos	At.Nr.	Vardas, pavardė	Parašas	Data
PV	ATP1372	Jurgita Kiaurakytė		2020-01-22





## VILNIAUS MIESTO SAVIVALDYBĖS ADMINISTRACIJOS DIREKTORIAUS PAVADUOTOJAS

### ĮSAKYMAS DĖL TERITORIJOS TARP GELEŽINIO VILKO IR MOKSLININKŲ GATVIŲ DETALIOJO PLANO SKLYPO NR. 6 (MOKSLININKŲ G. 6, KADASTRO NR. 0101/0008:1175) SPRENDINIŲ KOREGAVIMO TVIRTINIMO

2020 m. gegužės d. Nr.  
Vilnius

Vadovaudamasi Lietuvos Respublikos teritorijų planavimo įstatymu, Lietuvos Respublikos aplinkos ministro 2014 m. sausio 2 d. įsakymu Nr. D1-8 „Dėl Kompleksinio teritorijų planavimo dokumentų rengimo taisyklių patvirtinimo“ patvirtintomis Kompleksinio teritorijų planavimo dokumentų rengimo taisyklėmis, Vilniaus miesto savivaldybės administracijos direktoriaus 2019 m. rugsėjo 11 d. įsakymo Nr. 40-356/19 „Dėl Vilniaus miesto savivaldybės administracijos direktoriaus pavaduotojos Danutos Narbut įgaliojimų“ 1.1.8 papunkčiu ir atsižvelgdama į Valstybinės teritorijų planavimo ir statybos inspekcijos prie Aplinkos ministerijos 2020 m. gegužės 5 d. Teritorijų planavimo dokumento patikrinimo aktą Nr. REG139996:

1. T v i r t i n u teritorijos tarp Geležinio Vilko ir Mokslininkų gatvių detaliojo plano (registro Nr. T00054375), patvirtinto Vilniaus miesto savivaldybės tarybos 2008 m. rugsėjo 10 d. sprendimu Nr. 1-647 „Dėl teritorijos tarp Geležinio Vilko ir Mokslininkų gatvių detaliojo plano tvirtinimo“, sklypo Nr. 6 (Mokslininkų g. 6, kadastro Nr. 0101/0008:1175) sprendinių koregavimą pagal pridėdamą brėžinį, kuriame sklypo dalyse, pažymėtose skaičiais 83, 135, 136, 137 ir 78, 130, 131, 132, 133, 134, patikslinti teritorijos naudojimo reglamentai vadovaujantis Vilniaus miesto savivaldybės teritorijos bendruoju planu (Lietuvos Respublikos teritorijų planavimo dokumentų rengimo ir teritorijų planavimo proceso valstybinės priežiūros informacinėje sistemoje (TPDRIS) teritorijų planavimo dokumentas (TPD) Nr. K-VT-13-19-602).

2. N u s t a t a u, kad:

2.1. planavimo organizatorius patvirtintą detalųjį planą nustatyta tvarka per 5 darbo dienas turi teikti įregistruoti Lietuvos Respublikos teritorijų planavimo dokumentų registre;

2.2. šiuo detaliuoju planu suplanuoto sklypo ribos ir plotas gali būti tikslinami atlikus geodezinius matavimus.

Administracijos direktoriaus pavaduotoja

Danuta Narbut

**DETALŪS METADUOMENYS**

<b>Dokumento sudarytojas (-ai)</b>	Vilniaus miesto savivaldybė 188710061, Konstitucijos pr. 3, LT-09601, Vilnius
<b>Dokumento pavadinimas (antraštė)</b>	DĖL TERITORIJOS TARP GELEŽINIO VILKO IR MOKSLININKŲ GATVIŲ DETALIOJO PLANO SKLYPO NR. 6 (MOKSLININKŲ G. 6, KADASTRO NR. 0101/0008:1175) SPRENDINIŲ KOREGAVIMO TVIRTINIMO
<b>Dokumento registracijos data ir numeris</b>	2020-05-15 Nr. A30-1331/20
<b>Dokumento gavimo data ir dokumento gavimo registracijos numeris</b>	–
<b>Dokumento specifikacijos identifikavimo žymuo</b>	ADOC-V1.0
<b>Parašo paskirtis</b>	Pasirašymas
<b>Parašą sukūrusio asmens vardas, pavardė ir pareigos</b>	Danuta Narbut, Administracijos direktoriaus pavaduotoja, Administracijos direktorius
<b>Sertifikatas išduotas</b>	DANUTA NARBUT, Vilniaus miesto savivaldybės administracija LT
<b>Parašo sukūrimo data ir laikas</b>	2020-05-14 14:20:11 (GMT+03:00)
<b>Parašo formatas</b>	XAdES-T
<b>Laiko žyme nurodytas laikas</b>	2020-05-14 14:20:22 (GMT+03:00)
<b>Informacija apie sertifikavimo paslaugų teikėją</b>	ADIC CA-B, Asmens dokumentu israsymo centras prie LR VRM LT
<b>Sertifikato galiojimo laikas</b>	2020-03-26 10:08:10 – 2023-03-26 11:08:10
<b>Informacija apie būdus, naudotus metaduomenų vientisumui užtikrinti</b>	"Registravimas" paskirties metaduomenų vientisumas užtikrintas naudojant "RCSC IssuingCA, VI Registru centras - i.k. 124110246 LT" išduotą sertifikatą "Dokumentų valdymo sistema Avilys, Vilniaus miesto savivaldybės administracija, į.k.188710061 LT", sertifikatas galioja nuo 2018-12-27 14:17:37 iki 2021-12-26 14:17:37
<b>Pagrindinio dokumento priedų skaičius</b>	1
<b>Pagrindinio dokumento pridedamų dokumentų skaičius</b>	–
<b>Priedamo dokumento sudarytojas (-ai)</b>	–
<b>Priedamo dokumento pavadinimas (antraštė)</b>	–
<b>Priedamo dokumento registracijos data ir numeris</b>	–
<b>Programinės įrangos, kuria naudojantis sudarytas elektroninis dokumentas, pavadinimas</b>	Dokumentų valdymo sistema „Avilys“, versija 3.5.25
<b>Informacija apie elektroninio dokumento ir elektroninio (-ių) parašo (-ų) tikrinimą (tikrinimo data)</b>	Atitinka specifikacijos keliamus reikalavimus. Visi dokumente esantys elektroniniai parašai galioja (2020-05-15 10:35:30)
<b>Paieškos nuoroda</b>	–
<b>Papildomi metaduomenys</b>	Nuorašą suformavo 2020-05-15 10:35:30 Dokumentų valdymo sistema „Avilys“



## VILNIAUS MIESTO SAVIVALDYBĖS ADMINISTRACIJA

Vilniaus miesto savivaldybės administracijos  
Vyriausiojo architektų skyriaus  
Detaliojo planavimo ir architektūros poskyrio  
Vyriausiasis miesto architektas  
vedėjas

A. Staponaitis  
2020 m. geg. 22 d.

Reg. Nr. PPU 282/20

### PROJEKINIŲ PASIŪLYMŲ RENGIMO UŽDUOTIS

2020 m. liepos 22 d.  
Vilnius

1. Statinio projekto pavadinimas: mokslo paskirties pastato **MOKSLININKŲ g. 6** statybos projektas

2. Nustatomi žemės sklypo naudojimo reglamentai

2.1.	užstatymo tipas	Vadovautis galiojančiu detaliuoju planu „Teritorijos tarp Geležinio Vilko ir Mokslininkų gatvių detaliojo plano sklypo Nr. 6 (Mokslininkų g. 6, kadastro Nr. 0101/0008:1175) sprendinių koregavimas”.
2.2.	užstatymo tankis	
2.3.	užstatymo intensyvumas	
2.4.	aukštis (m) nuo statinių statybos zonos esamo žemės paviršiaus	
2.5.	maksimali absoliutinė altitudė (m)	
2.6.	aukštų skaičius (nuo–iki)	
2.7.	priklausomų želdynų plotas	
2.8.	automobilių stovėjimo vietų skaičius	Numatyti norminį automobilių ir dviračių stovėjimo vietų skaičių vadovaujantis STR 2.06.04:2014 „Gatvės ir vietinės reikšmės keliai. Bendrieji reikalavimai“ bei Vilniaus miesto savivaldybės tarybos patvirtintą 2017-12-20 sprendimą Nr. 1312 „Dėl Vilniaus miesto savivaldybės teritorijos suskirstymo į zonas pagal nustatytus automobilių stovėjimo vietų skaičiaus koeficientus schemas, kompensavimo už papildomai įrengtas automobilių stovėjimo vietas tvarkos aprašo ir sutarties formos tvirtinimo“. Skatinant judėjimą mieste alternatyviomis priemonėmis, rekomenduojama didinti dviračių stovėjimo vietų skaičių.
2.9.	esamų medžių įvertinimas, taksacija	Jeigu būtų kertami medžiai - reikalinga

3. Kiti reikalavimai

3.1.	architektūrinės išraiškos priemonės: medžiagiškumas, spalva, tūrio formos, proporcijos, mastelis	Atitinkančios pastato paskirtį ir architektūros taktiškumo principus.
3.2.	reikalavimai sklypo sutvarkymui ir apželdinimui	Pateikti sklypo apželdinimo ir sutvarkymo planą.
3.3.	konteksto sąlygojami reikalavimai	Užtikrinti trečiųjų asmenų interesus.

		Vadovaujantis STR 1.04.04:2017 „Statinio projektavimas, projekto ekspertizė“ 61 punktu, Projektiniai pasiūlymai turi būti suderinti su Statybos įstatymo 14 straipsnio 1 dalies 13 ir 15 punktuose nurodytais asmenimis.
	reikalavimai susisiekimo ir inžinerinių tinklų plėtrai	Pagal STR 2.06.04:2014 „Gatvės ir vietinės reikšmės keliai. Bendrieji reikalavimai“. Vadovautis Susisiekimo pėsčiomis projektų Vilniaus miesto savivaldybėje rengimo ir įgyvendinimo rekomendacijomis“.
3.4.	kiti teritorijų planavimo dokumentuose nustatyti reikalavimai (bendruosiuose, specialiuosiuose planuose)	Vadovautis Vilniaus miesto savivaldybės teritorijos bendroju planu (TPDR reg. Nr. T00056038); Vadovautis galiojančiu detaliuoju planu „Teritorijos tarp Geležinio Vilko ir Mokslininkų gatvių detaliojo plano sklypo Nr. 6 (Mokslininkų g. 6, kadastro Nr. 0101/0008:1175) sprendinių koregavimas“, patvirtintu 2020-05-15 Vilniaus miesto savivaldybės administracijos direktoriaus pavaduotojo įsakymu 2020-05-15 įsakymu Nr. A30-1331/20 (TPDR registro Nr. T00084831).
3.5.	su projekto įgyvendinimu susijusi būtina viešosios infrastruktūros plėtra	nereikalinga
3.6.	projektinių pasiūlymų vaizdinės informacijos parengimas	Projektinių pasiūlymų sudėtis pagal STR1.04.04:2017 „Statinio projektavimas, projekto ekspertizė“ 13 priedo reikalavimus. Projektiniai pasiūlymai viešinami STR1.04.04:2017 „Statinio projektavimas, projekto ekspertizė“ VIII skyriuje nustatyta tvarka. Pateikti objekto vizualizaciją 3D formate; įtraukti į GIS duomenų bazę ir geoportalą „Vilnius 3D planas“

Birutė Tautavičienė, tel. 211 2747, el. paštas [birute.tautaviciene@vilnius.lt](mailto:birute.tautaviciene@vilnius.lt)

Valdonė Gavorskienė, tel. 211 2519, el. paštas [valdone.gavorskiene@vilnius.lt](mailto:valdone.gavorskiene@vilnius.lt)

Lietuvos Respublikos viešojo administravimo įstatymo 36 straipsnis: asmuo turi teisę apskusti viešojo administravimo subjekto priimtą administracinės procedūros sprendimą savo pasirinkimu administracinių ginčų komisijai arba administraciniam teismui įstatymų nustatyta tvarka.

**DETALŪS METADUOMENYS**

<b>Dokumento sudarytojas (-ai)</b>	Vilniaus miesto savivaldybė 188710061, Konstitucijos pr. 3, LT-09601, Vilnius
<b>Dokumento pavadinimas (antraštė)</b>	DĖL PRITARIMO PP MOKSLININKŲ G. 6
<b>Dokumento registracijos data ir numeris</b>	2020-10-14 Nr. A51-130028/20(3.3.2.26E-VMA)
<b>Dokumento gavimo data ir dokumento gavimo registracijos numeris</b>	–
<b>Dokumento specifikacijos identifikavimo žymuo</b>	ADOC-V1.0
<b>Parašo paskirtis</b>	Pasirašymas
<b>Parašą sukūrusio asmens vardas, pavardė ir pareigos</b>	Mindaugas Pakalnis, Vyriausiojo miesto architekto skyriaus vedėjas, Vyriausiojo miesto architekto skyrius
<b>Sertifikatas išduotas</b>	MINDAUGAS PAKALNIS, Vilniaus miesto savivaldybės administracija LT
<b>Parašo sukūrimo data ir laikas</b>	2020-10-14 10:58:21 (GMT+03:00)
<b>Parašo formatas</b>	XAdES-T
<b>Laiko žymoje nurodytas laikas</b>	2020-10-14 10:58:33 (GMT+03:00)
<b>Informacija apie sertifikavimo paslaugų teikėją</b>	ADIC CA-A, Asmens dokumentu israsymo centras prie LR VRM LT
<b>Sertifikato galiojimo laikas</b>	2018-11-19 11:01:47 – 2021-11-18 11:01:47
<b>Informacija apie būdus, naudotus metaduomenų vientisumui užtikrinti</b>	"Registravimas" paskirties metaduomenų vientisumas užtikrintas naudojant "RCSC IssuingCA, VI Registru centras - i.k. 124110246 LT" išduotą sertifikatą "Dokumentų valdymo sistema Avilys, Vilniaus miesto savivaldybės administracija, į.k.188710061 LT", sertifikatas galioja nuo 2018-12-27 14:17:37 iki 2021-12-26 14:17:37
<b>Pagrindinio dokumento priedų skaičius</b>	–
<b>Pagrindinio dokumento priedamų dokumentų skaičius</b>	–
<b>Priedamo dokumento sudarytojas (-ai)</b>	–
<b>Priedamo dokumento pavadinimas (antraštė)</b>	–
<b>Priedamo dokumento registracijos data ir numeris</b>	–
<b>Programinės įrangos, kuria naudojantis sudarytas elektroninis dokumentas, pavadinimas</b>	Dokumentų valdymo sistema „Avilys“, versija 3.5.34
<b>Informacija apie elektroninio dokumento ir elektroninio (-ių) parašo (-ų) tikrinimą (tikrinimo data)</b>	Atitinka specifikacijos keliamus reikalavimus. Visi dokumente esantys elektroniniai parašai galioja (2020-10-14 11:51:01)
<b>Paieškos nuoroda</b>	–
<b>Papildomi metaduomenys</b>	Nuorašą suformavo 2020-10-14 11:51:02 Dokumentų valdymo sistema „Avilys“