
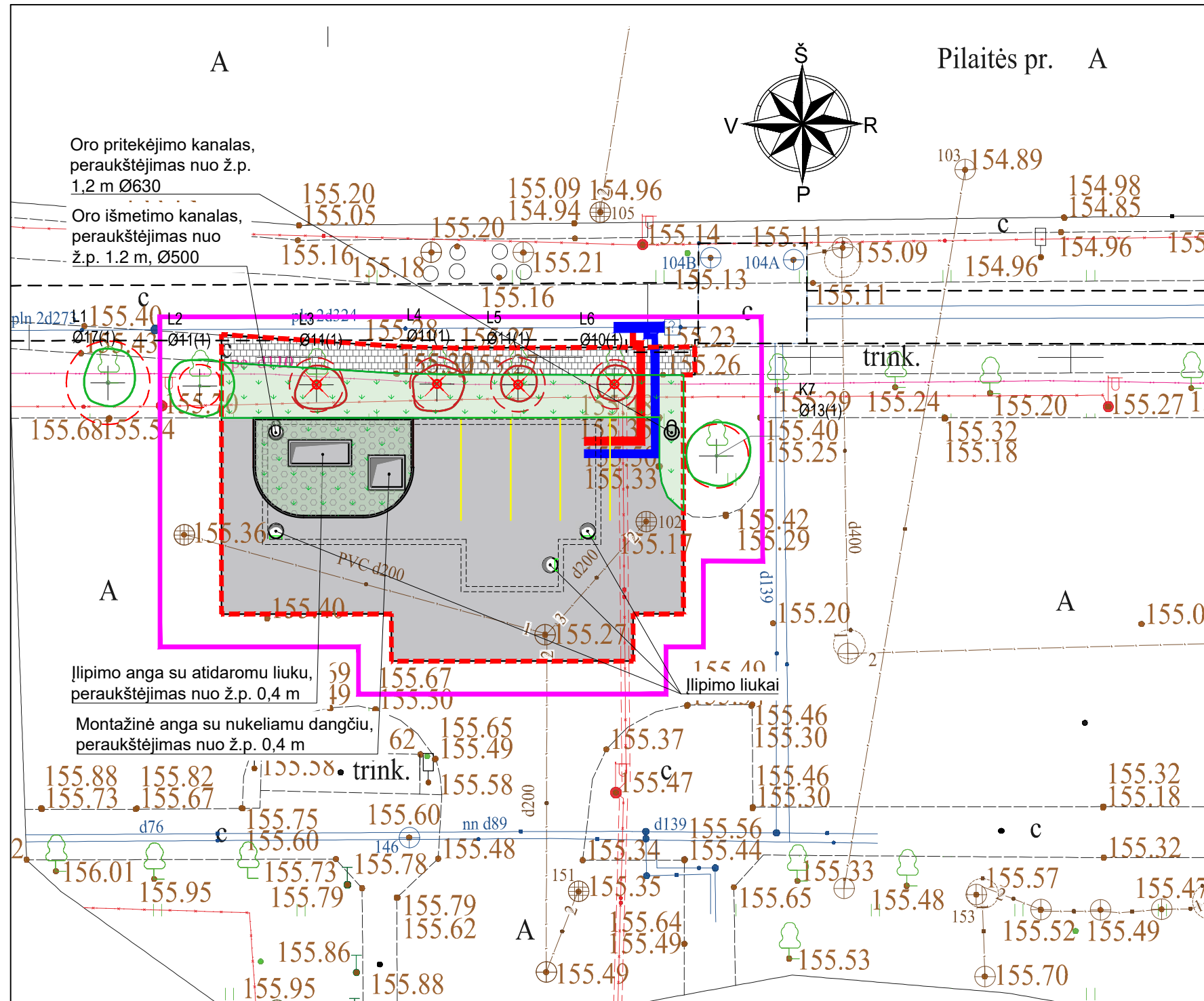


Vilniaus rajono

SUTARTINIAI ŽYMĖJIMAI

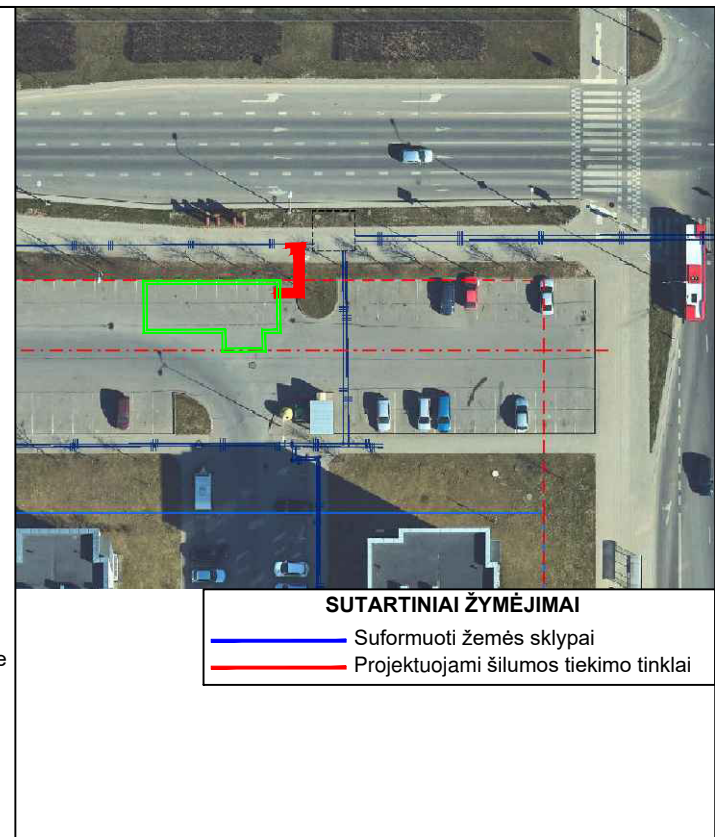
- Suformuoti žemės sklypai
- Projektuojami šilumos tiekimo tinklai
- - - Gatvės raudonosios linijos

0	2022 08	Visuomenės informavimui								
Laida	Data	Laidos statusas. Keitimų priežastis (jei taikoma)								
Kval. patv. dok. Nr.				Statinio projekto pavadinimas: Šilumos tiekimo tinklų nuo magistralės Pilaitės pr. Iki siurblinės ir siurblinės su pamašymo mazgu (Pilaitės pr.), statybos projektas						
	36033	PV	Andrius Bagdanovas	Statinys: Šilumos tiekimo tinklai						
				Dokumento pavadinimas: Vietovės schema					Laida	
									0	
LT	Statytojas / Užsakovas: AB Vilniaus šilumos tinklai			Dokumento žymuo: ME202115-PP-VS					Lapas	Lapų
									1	1



SUTARTINIAI ŽYMĖJIMAI

- Projektuojami šilumos tiekimo tinklai
- Paduodama linija
- Grįžtama linija
- Šilumos tiekimo tinklų apsaugos zona
- Statybos darbų vykdymo riba
- Asfalto danga
- Veja
- Dviriačių tako trinkelės
- Ažūrinės trinkelės
- K- medžio rūšis; 8 - medžio eilės numeris brėžinyje/žiniaraštyje
- Ø36 - kamieno diametras; 1 - medžio būklės indeksas
- Lajos projekcija
- Kamieno diametras 1.30 m aukštyje
- Kamieno kaklelio diametras
- Kamieno ašis
- Šaknų apsaugos plotas



- PASTABOS**
- Įrengiant dangas išilginį ir skersinį nuolydžius pritaikyti prie esamos situacijos.
 - Dangos konstrukcija parenkama pagal esamą situaciją.
 - Šaligatvių danga atstatoma išardytame plote, o tais atvejais, kai nuo išardytos šaligatvio dalies iki jo krašto lieka ne daugiau kaip 0,5 m pločio juosta, danga atstatoma iki pat šaligatvio krašto, o jo pagrindas atstatomas tik išardytame plote.
 - Užpilant perkasas gruntu, jis tankinamas pasluoksniui.

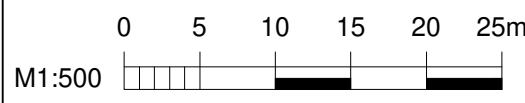
Inžinerinių tinklų techninės charakteristikos				
	DN	Projektinė temperatūra, °C	Projektinis slėgis, bar	Terpė
Paduodama linija, T1	250; 300;	120	16	Termofikacinis vanduo
Grįžtama linija, T2	600			
TIIS derinimo lentelė				
Data:	Kv. pažymėjimas		Suderinimo ID:	
2021-09	1GKV-964		TIIS1-20211001-028870	

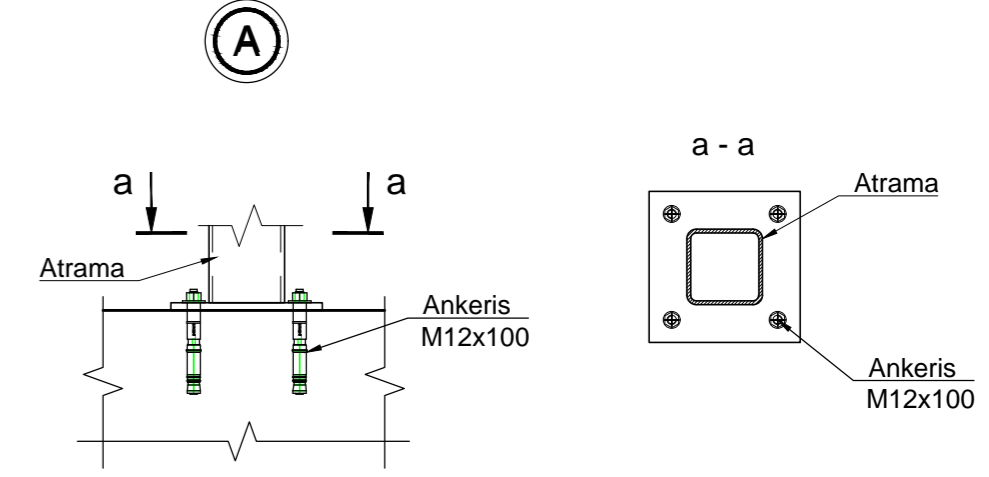
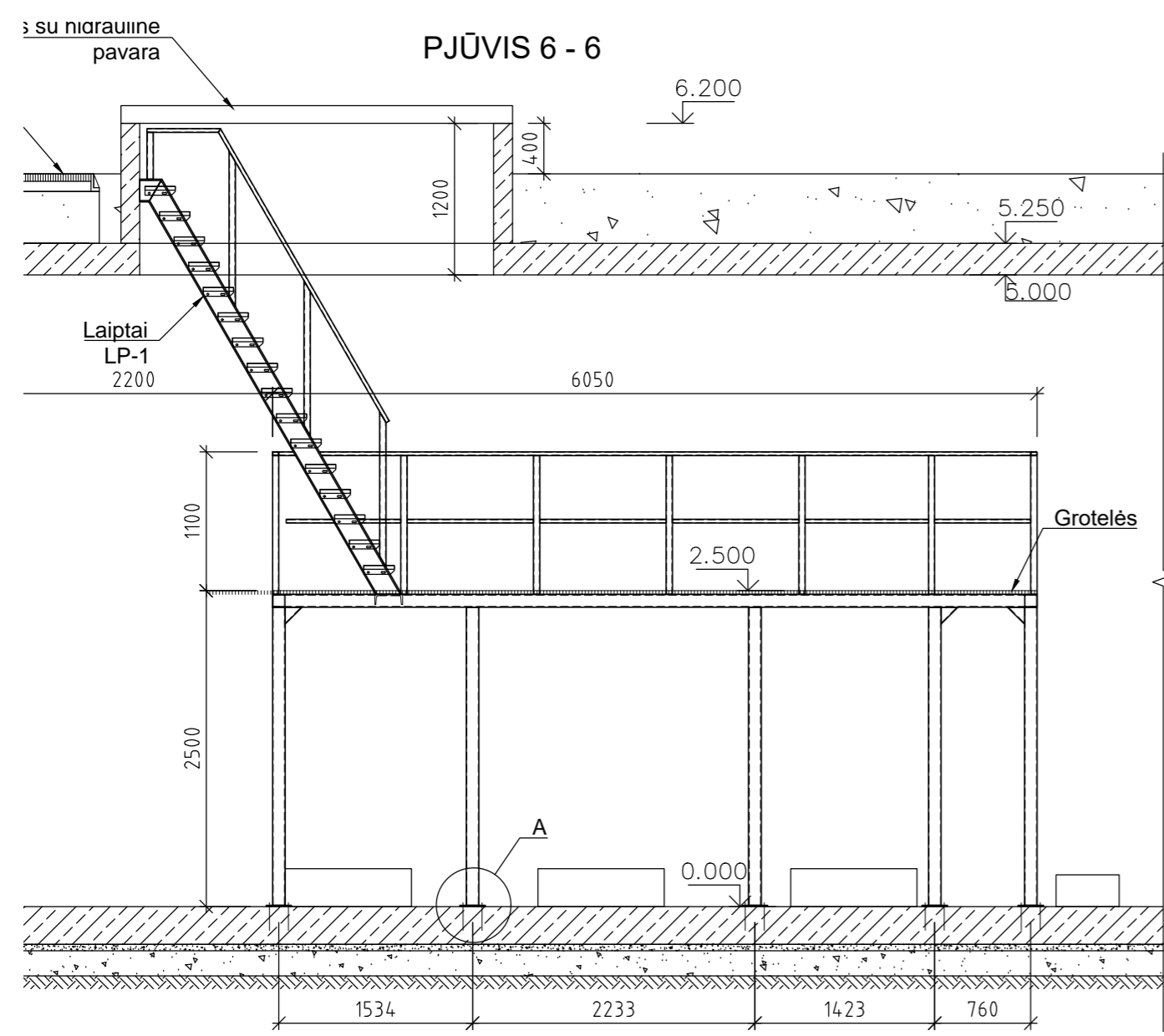
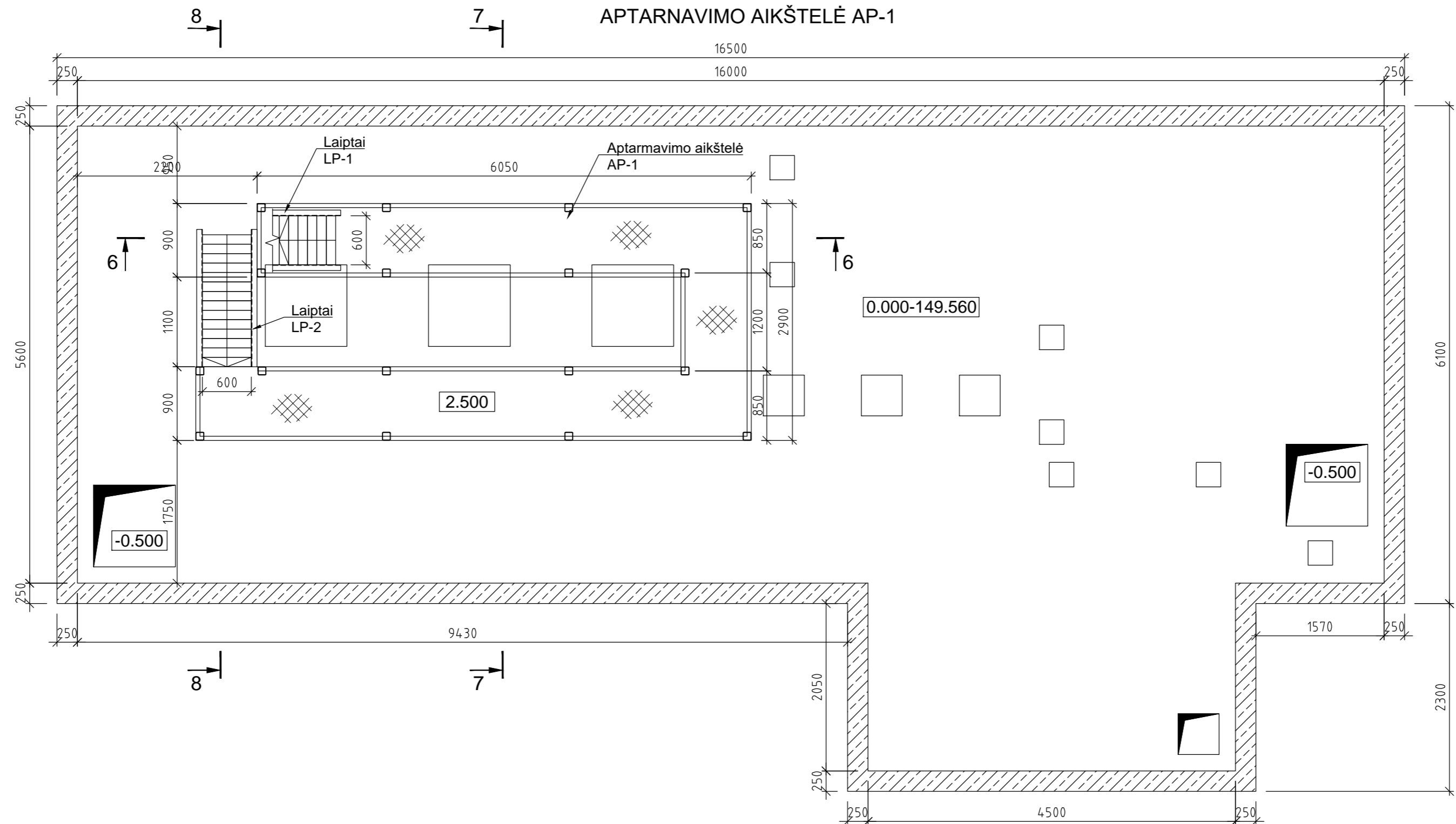
ŽELDINIŲ INVENTORIZACIJOS LENTELĖ

Nr. plane	Medžio rūšis lietuviškai	Medžio rūšis lotyniškai	Kamieno diametras 1.30 m aukštyje (cm)	Kamieno diametras ties kamieno kakleliu (cm)	Saugomas šaknų ploto spindulys (m)	Saugomas šaknų plotas (m²)	Lajos projekcija nuo ašies Š, R, P, V kryptimis (m)	Medžio būklės indeksas 1, 2, 3, 4, 5	Siūlomas/būtinosis arboristinės/tvarkymo priemonės
1	Liepa	Tilia	17	19	2.04	13.07		1	Apsaugomas
2	Liepa	Tilia	11	13	1.32	5.47		1	Apsaugomas
3	Liepa	Tilia	11	13	1.32	5.47		1	Šalinamas/Atsodinamas SG 18-20
4	Liepa	Tilia	11	13	1.32	5.47		1	Šalinamas/Atsodinamas SG 18-20
5	Liepa	Tilia	11	13	1.32	5.47		1	Šalinamas/Atsodinamas SG 18-20
6	Liepa	Tilia	10	11	1.20	4.53		1	Šalinamas/Atsodinamas SG 18-20
7	Klevas	Acer	13	14	1.56	7.64		1	Apsaugomas


0	2022 08	Visuomenės informavimui
Laida	Data	Laidos statusas. Keitimų priežastis (jei taikoma)
Kval. patv. dok. Nr.	Statinio projekto pavadinimas: Šilumos tiekimo tinklų nuo magistralės Pilaitės pr. Iki siurblinės ir siurblinės su pamaišymo mazgu (Pilaitės pr.), statybos projektas	
36033	PV	Andrius Bagdanovas
Statinsys:	Šilumos tiekimo tinklai	
Dokumento pavadinimas:	Sklypo planas M 1:250 (Suvestinis inžinerinių tinklų planas)	
Laida	0	
Dokumento žymuo:	ME202115-PP-SP	
LT	Statytojas / Užsakovas: AB Vilniaus šilumos tinklai	Lapas Lapų 1 1

A3 (420.00 x 297.00MM)

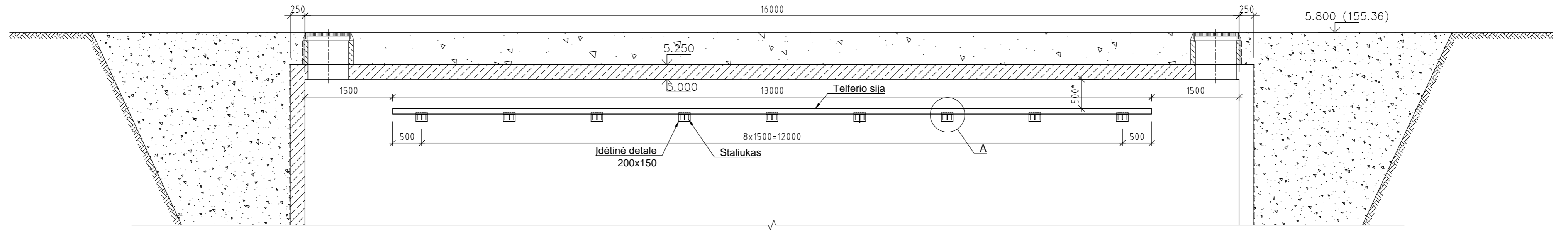




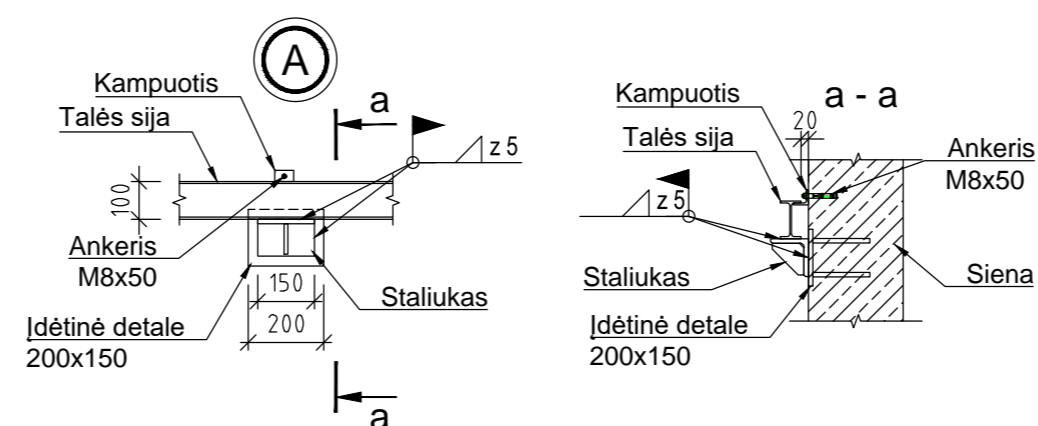
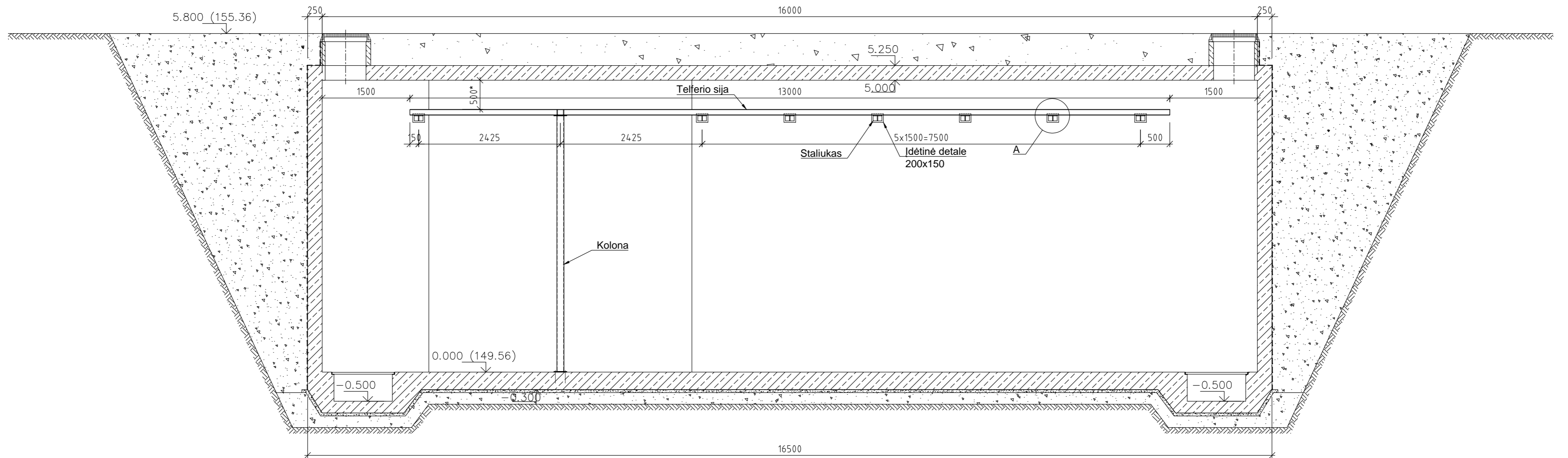
- PASTABOS:**
1. Aptarnavimo aikšteliai naudojamas S235 J2 klasės plienas.
 2. Atmosferos korozijškumo kategorija - C4 M.
 3. Aikštelė uždegiama standartiniais cinkuotomis perforuotomis grotelėmis.
 4. Bendras pastabas skaityti aiškinamajame rašte ir techninėse specifikacijose.


0	2022 08	Visuomenės informavimui		
Laida	Data	Laidos statusas. Keitimų priežastis (jei taikoma)		
Kval. patv. dok. Nr.	 <small>www.meyssso.com - email: info@meyssso.com - mobile: +37062300883</small>		<small>Statinio projekto pavadinimas:</small> Šilumos tiekimo tinklų nuo magistralės Pilaitės pr. Iki siurblynės ir siurblynės su pamašymo mazgu (Pilaitės pr.), statybos projektas	
36033	PV	Andrius Bagdanovas	<small>Statiny:</small> Šilumos tiekimo tinklai	
			<small>Dokumento pavadinimas:</small> Aptarnavimo aikštelė M1:50	<small>Laida</small> 0
LT	<small>Statytojas / Užsakovas:</small> AB Vilniaus šilumos tinklai	<small>Dokumento žymuo:</small> ME202115-PP-SK.Br-05	<small>Lapas</small> 1	<small>Lapų</small> 1

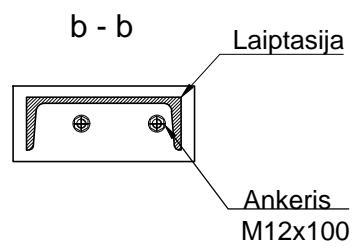
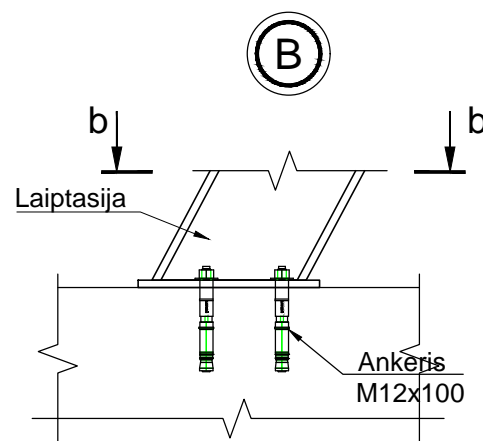
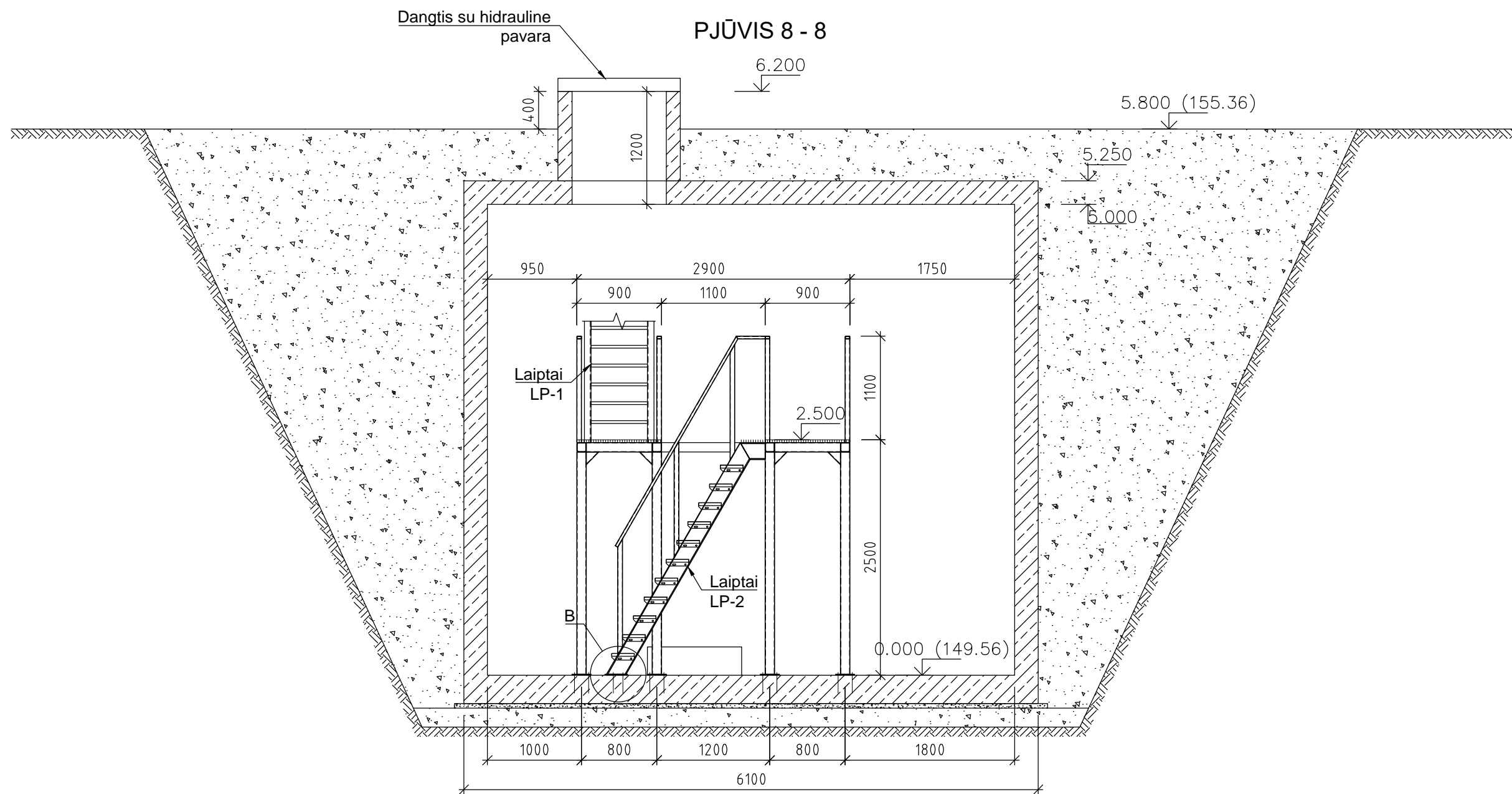
PJŪVIS 4 - 4




PJŪVIS 5 - 5



0	2022 08	Visuomenės informavimui	
Laida	Data	Laidos statusas. Keitimų priežastis (jei taikoma)	
Kval. patv. dok. Nr.	 www.meyssso.com - email: info@meyssso.com - mobile: +37062300883		Statinio projekto pavadinimas: Šilumos tiekimo tinklų nuo magistralės Pilaitės pr. Iki siurblinės ir siurblinės su pamašymo mazgu (Pilaitės pr.), statybos projektas
36033	PV	Andrius Bagdanovas	Statiny: Šilumos tiekimo tinklai
Dokumento pavadinimas:			Laida
Pjūviai 4-4, 5-5. M1:50			0
LT	Statytojas / Užsakovas: AB Vilniaus šilumos tinklai	Dokumento žymuo: ME202115-PP-SK.Br-09	Lapas Lapų 1 1



0	2022 08	Visuomenės informavimui	
Laida	Data	Laidos statusas. Keitimų priežastis (jei taikoma)	
Kval. patv. dok. Nr.	 <small>www.meyssso.com - email: info@meyssso.com - mobile: +37062300883</small>		Statinio projekto pavadinimas: Šilumos tiekimo tinklų nuo magistralės Pilaitės pr. Iki siurblinės ir siurblinės su pamaišymo mazgu (Pilaitės pr.), statybos projektas
36033	PV	Andrius Bagdanovas	Statynys: Šilumos tiekimo tinklai
			Dokumento pavadinimas: Pjūvis 8-8 M1:50
			Laida 0
LT	Statytojas / Užsakovas: AB Vilniaus šilumos tinklai	Dokumento žymuo: ME202115-PP-SK.Br-11	Lapas Lapų 1 1