

Statinio projekto pavadinimas

TERITORIJOS GRIGIŠKIŲ SENIŪNIJOJE, ESANČIOS TIES AFINDEVIČIŲ GATVE, SUTVARKYMO PROJEKTAS

Statinio projekto Nr.

VP-24-93

Statytojas (užsakovas)

VILNIAUS MIESTO SAVIVALDYBĖKonstitucijos pr. 3, Lt-09601, Vilnius, tel. (8-5) 211 2000.
Kodas Juridinių asmenų registre 111109233

Projektuotojas

UAB „ID VILNIUS“Lvivo g. 25-102, LT-09320 Vilnius, tel. +370 601 31184.
Kodas Juridinių asmenų registre 123615345

Statinio (statinių) pavadinimas

TERITORIJOS GRIGIŠKIŲ SENIŪNIJOJE, ESANČIOS TIES AFINDEVIČIŲ GATVE, SUTVARKYMO PROJEKTAS

Statinio (statinių) adresas (statybos vieta)

TERITORIJA GRIGIŠKIŲ SENIŪNIJOJE, TIES AFINDEVIČIŲ G., VILNIAUS M.

Kultūros vertybių registro duomenys

NĖRA

Statybos rūšis

NAUJO STATINIO STATYBA; Choose an item.

Statinio kategorija

NEYPATINGASIS STATINYS

Statinio naudojimo paskirtis

**KITI INŽINERINIAI STATINIAI (5.2.4); SPORTO PASKIRTIES INŽINERINIAI STATINIAI (7.6); INŽINERINIAI TINKLAI (9), KITI TRANSPORTO STATINIAI
PROJEKTINIAI PASIŪLYMAI**

Statinio projekto etapas

0

Bylos (segtuvo) laidos žymuo

2024-09

Bylos (segtuvo) išleidimo data

*Pasirašančių asmenų pareigos:**Vardai, pavardės, kiti būtini duomenys:*

Direktorius

L.E.P. PAULIUS SAMOŠKA

Projekto vadovas (-ė)

ENRIKA GEŠTAUTAITĖ

Kvalifikaciją patvirtinančio dokumento Nr. A1859

AIŠKINAMASIS RAŠTAS

1. Bendra informacija

Projektas buvo pristatytas visuomenei bei 2020 08 31 gautas Vilniaus miesto savivaldybės administracijos vyriausiojo architekto pritarimas. Atsižvelgiant į gautas Prisijungimo prie susisiekimo komunikacijų sąlygas (projektuojamus takus sujungti su esamais takais. Automobilių statymą numatyti sklypo ribose) bei per keturis metus teritorijoje įvykusius gamtinius pokyčius, projektiniai sprendiniai patikslinti.

Projektas „Viešosios erdvės ties Afindevičių g., Vilniuje projektiniai pasiūlymai“ parengtas vadovaujantis Vilniaus miesto savivaldybės administracijos Miestovaizdžio skyriaus užsakymu paslaugoms atlikti (2024-03-28 Nr.197-487/24(2.1.84E-AD).

Šis aiškinamasis raštas apima Pėsčiųjų takų, kitų inžinerinių statinių, inžinerinių tinklų bei kitų transporto statinių Afindevičių gatve, Grigiškių seniūnijoje, Vilniuje, statybos projekto sprendinius, ir turi būti skaitomas kartu su brėžiniais ir techninėmis specifikacijomis. Šio aiškinamojo rašto turinys negali būti taikomas kitiems objektams.

Statinio vieta	Teritorija ties Afindevičių g., Grigiškių sen., Vilnius
Statinio pavadinimas	Lietaus nuotekų šalinimo tinklai. Buitinių nuotekų šalinimo tinklai. Vandentiekio tinklai. Plokšti horizontalūs inžineriniai statiniai: sporto, žaidimų, poilsio aikštelės, automobilių stovėjimo aikštelė. Kiti transporto statiniai: pėsčiųjų takai. Kiti inžineriniai statiniai: tvora, tinklinio aptvėrimas.
Statybos rūšis	Naujo statinio statyba
Statinio klasifikavimas pagal naudojimo paskirtį	Inžineriniai tinklai. Kiti inžineriniai statiniai. Kiti transporto statiniai
Statinio kategorija	Neypatingasis statinys

Projektinių pasiūlymų sprendiniai atitinka privalomuosius ir normatyvinius projekto rengimo dokumentus bei esminius statinių reikalavimus.

Vadovaujantis LR Statybos įstatymo 6 straipsnio 4 punktu ir statybos techninio reglamento STR 1.04.04:2017 „Statinio projektavimas, projekto ekspertizė“ 1 priedo reikalavimais patvirtiname, kad projekto sprendiniai nepažeidžia valstybės, visuomenės ir trečiųjų asmenų interesų.

2. Statytojas (Užsakovas)

Vilniaus miesto savivaldybė, kodas Juridinių asmenų registre 111109233, Konstitucijos pr. 3, LT-09601 Vilnius, tel. (8-5) 211 2000, el. p. savivaldybe@vilnius.lt.

3. Projektuotojas

UAB „ID Vilnius“, kodas 123615345, Lvivo g. 25-102, LT-09320 Vilnius, tel. (8 5) 211 2446, el. p. info@idvilnius.lt.

Statinio projekto dalies vadovas – Enrika Geštautaitė, el. p. enrika.gestautaite@idvilnius.lt.

4. Projekto rengimo pagrindas

Privalomieji projekto rengimo dokumentai:

- Projektavimo užduotis
- Vilniaus miesto bendrasis planas

Privalomieji dokumentai, kuriais vadovaujantis parengta ši projekto dalis:

Lietuvos Respublikos civilinis kodeksas

Lietuvos Respublikos statybos įstatymas

Lietuvos Respublikos žemės gelmių įstatymas

Lietuvos Respublikos žemės įstatymas
Lietuvos Respublikos kelių įstatymas
Lietuvos Respublikos geodezijos ir kartografijos įstatymas
Lietuvos Respublikos nekilnojamo turto kadastro įstatymas
Lietuvos Respublikos teritorijų planavimo įstatymas
Lietuvos Respublikos aplinkos apsaugos įstatymas
Paviršinių nuotekų tvarkymo reglamentas
Lietuvos Respublikos atliekų tvarkymo įstatymas
Lietuvos Respublikos darbuotojų saugos ir sveikatos įstatymas
Lietuvos Respublikos elektroninių ryšių įstatymas
Lietuvos Respublikos Architektūros įstatymas

Normatyviniai, kiti dokumentai ir duomenys, kuriais vadovaujantis parengta ši projekto dalis:

Statybos techniniai reglamentai:

STR 1.05.01:2017	Statybą leidžiantys dokumentai. Statybos užbaigimas. Statybos stabdymas. Savavališkos statybos padarinių šalinimas. Statybos pagal neteisėtai išduotą statybą leidžiantį dokumentą padarinių šalinimas
STR 1.01.03:2017	Statinių klasifikavimas
STR 1.04.02:2011	Inžineriniai geologiniai ir geotechniniai tyrimai
KTR 1.01:2008	Automobilių keliai
STR 1.04.04:2017	Statinio projektavimas, projekto ekspertizė
STR 1.01.08:2002	Statinio statybos rūšis
STR 1.02.01:2017	Statybos dalyvių atestavimo ir teisės pripažinimo tvarkos aprašas
STR 1.06.01:2016	Statybos darbai. Statinio statybos priežiūra
STR 1.03.01:2016	Statybiniai tyrimai. Statinio avarija
STR 1.12.06:2002	Statinio naudojimo paskirtis ir gyvavimo trukmė
STR 2.01.01(1):2005	Esminis statinio reikalavimas. Mechaninis atsparumas ir pastovumas
STR 2.01.01(2):1999	Esminiai statinio reikalavimai. Gaisrinė sauga
STR 2.01.01(3):1999	Esminiai statinio reikalavimai. Higiena, sveikata, aplinkos apsauga
STR 2.01.01(4):2008	Esminis statinio reikalavimas. Naudojimo sauga
STR 2.01.01(5):2008	Esminis statinio reikalavimas. Apsauga nuo triukšmo
STR 2.06.04:2014	Gatvės ir vietinės reikšmės keliai. Bendrieji reikalavimai
STR 2.03.01:2019	Statinių prieinamumas
STR 1.01.02:2016	Normatyviniai statybos techniniai dokumentai

Įrengimo taisyklės

JT TRINKELEŠ 14	Automobilių kelių dangos konstrukcijos iš trinkelų ir plokščių įrengimo taisyklės
JT SBR 19	Automobilių kelių dangos konstrukcijos sluoksnių be rišiklių įrengimo taisyklės
JT VŽ 14	Automobilių kelių vertikaliųjų kelio ženklų įrengimo taisyklės
JT ŽS 17	Automobilių kelių žemės darbų atlikimo ir žemės sankasos įrengimo taisyklės

Kelių projektavimo taisyklės

KPT SDK 19	Automobilių kelių standartizuotų dangų konstrukcijų projektavimo taisyklės
------------	--

Metodiniai nurodymai

MN TRINKELEŠ 14	Automobilių kelių dangos konstrukcijos iš trinkelų ir plokščių įrengimo metodiniai nurodymai
MN GEOSINT ŽD 13	Geosintetikos naudojimo žemės darbams keliuose metodiniai nurodymai
MN GPSR 12	Gruntų pagerinimo ir sustiprinimo rišikliais metodiniai nurodymai
BN GPR 12	Gruntų, pagerintų rišikliais, bandymo nurodymai

BN GSR 12	Gruntų, sustiprintų rišikliais, bandymo nurodymai
Rekomendacijos	Vilniaus miesto savivaldybės administracijos direktoriaus 2018 m. gruodžio 17 d. įsakymu Nr. 30-3844/1892.1.1E-TD20 patvirtintos Susisieikimo pėsčiomis projektų Vilniaus miesto savivaldybėje rengimo ir įgyvendinimo rekomendacijos
R PDTP 12	Pėsčiųjų ir dviračių takų projektavimo rekomendacijos Vilniaus miesto savivaldybės tarybos 2016-06-15 sprendimu Nr. 1-518 patvirtintomis Susisieikimo dviračiais projektų Vilniaus miesto savivaldybėje rengimo ir įgyvendinimo rekomendacijos Vilniaus gatvių standartas
Techninių reikalavimų aprašai	
TRA SBR 19	Automobilių kelių nesurištųjų mišinių ir gruntų, naudojamų sluoksniams be rišiklių, techninių reikalavimų aprašas
TRA UŽPILDAI 19	Automobilių kelių užpildų techninių reikalavimų aprašas
TRA TRINKELĖS 14	Automobilių kelių trinkelėlių, plokščių ir kitų medžiagų techninių reikalavimų aprašas
TRA GEOSINT ŽD 13	Geosintetikos, naudojimos žemės darbams keliuose, techninių reikalavimų aprašas
TRA ŽM 12	Kelių transporto priemonių sukeliama triukšmo ribiniai dydžiai ir jų taikymo tvarkos aprašas Kelių ženklavimo medžiagų techninių reikalavimų aprašas
Statybos produktai	
Nr. 305/2011	Europos parlamento ir tarybos Reglamentas (ES) Nr.305/2011 ir susiję deleguoti reglamentai Statybos produktų, neturinčių darnųjų techninių specifikacijų, eksploatacinių savybių
STR 1.01.04:2015	pastovumo vertinimas, tikrinimas ir deklaravimas. Bandymų laboratorijų ir sertifikavimo įstaigų paskyrimas. Nacionaliniai techniniai įvertinimai ir techninio vertinimo įstaigų paskyrimas ir paskelbimas Reglamentuojamų statybos produktų sąrašas
Kiti dokumentai	
Žin., 1999, Nr. 63-2065	Darbuotojų saugos ir sveikatos reikalavimai tvarkant krovinius rankomis Darboviečių įrengimo statybvietėse nuostatai Kėlimo kranų naudojimo taisyklės Elektros tinklų apsaugos taisyklės Bendrosios gaisrinės saugos taisyklės Atliekų tvarkymo taisyklės Specialiosios žemės naudojimo sąlygos Kriterijų, pagal kuriuos medžiai ir krūmai, augantys ne miškų ūkio paskirties žemėje, priskiriami saugotiniams, sąrašas Statybinių atliekų tvarkymo taisyklės Želdinių apsaugos, vykdant statybos darbus, taisyklės Saugos eksploatuojant elektros įrenginius taisyklės Vilniaus miesto savivaldybės įsakymas „Dėl techninių eismo reguliavimo priemonių įrengimo ir jų priežiūros Vilniaus mieste tvarkos aprašo tvirtinimo“ Sodmenų kokybės reikalavimai, Nr.D1-674, 2007-12-14 Suvestinė redakcija Nr. D1-983 2011-12-16
HN 131:2023	Vaikų žaidimų aikštelės ir patalpos. Bendrieji sveikatos saugos reikalavimai.

Kompiuterinės programos, kuriomis vadovaujantis parengtas ši projektas:

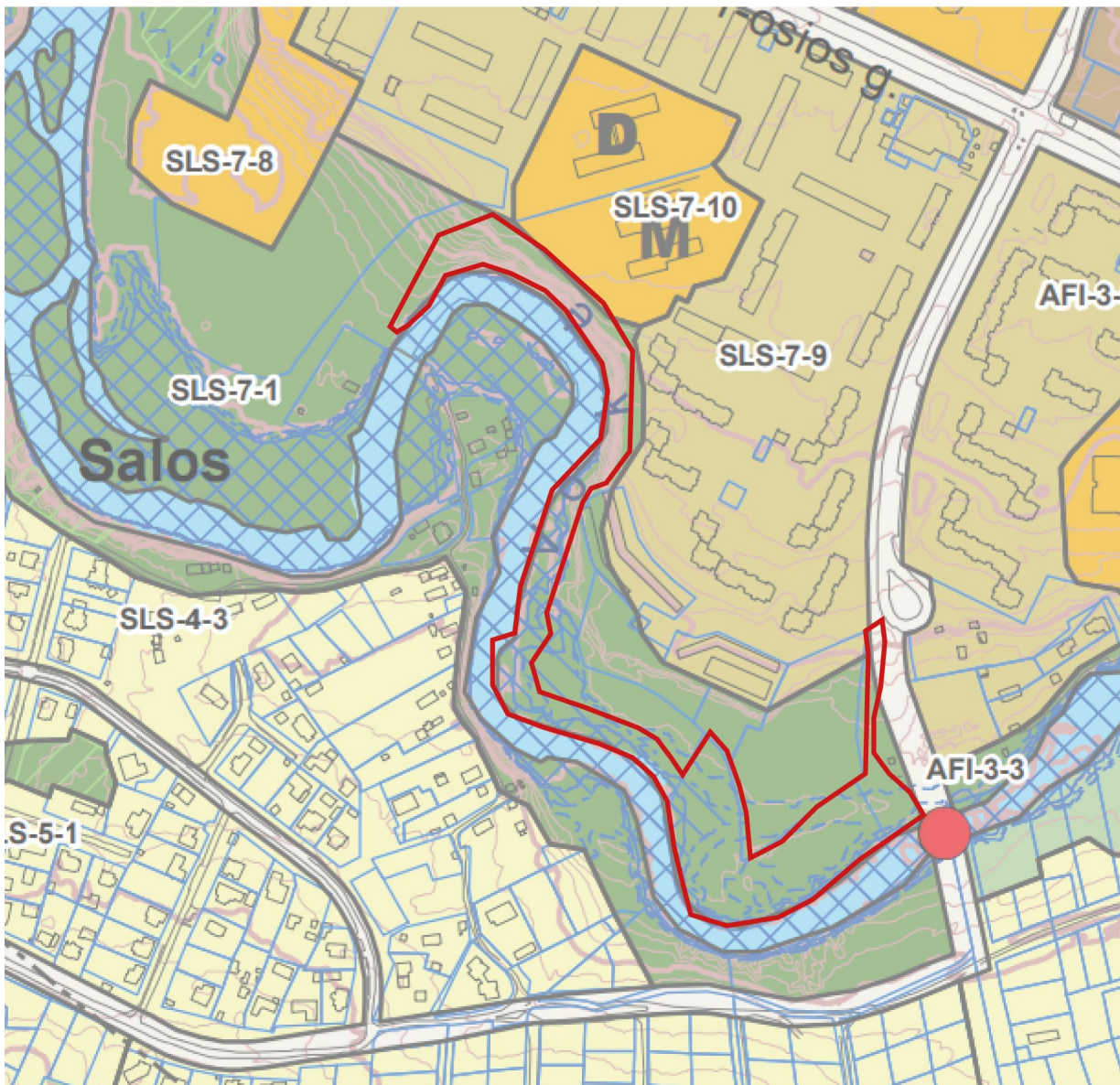
Microsoft Office 365
AUTODESK CIVIL 3D 2012
Autodesk AutoCAD
Adobe Creative Cloud
Lumion 11.5.1
SketchUp Pro 2022

Vadovaujamosi:

1. tpd.r.lt (Vilniaus miesto savivaldybės teritorijos bendrasis planas BP T00086338)

Bendrojo plano nagrinėjama teritorijai reikalavimai:

1. Kvartalo numeris: SLS-7
2. Funkcinės zonos numeris TP dokumente: SLS-7-1
3. Funkcinės zonos tipas: Intensyviai naudojami želdynai
4. Teritorijos naudojimo tipas: BZ;AI;SI
5. Pagrindinė žemės naudojimo plotas: KT
6. Žemės naudojimo būdas: B;E;V;R;I2
7. Funkcinės zonos plotas, ha: 136258
8. Vyraujantis („foninis“) pastatų aukštis (aukštų skaičius): -
9. Didžiausias leistinas pastatų aukštų skaičius: -
10. Didžiausias leistinas pastatų aukštis (metrai) nuo žemės paviršiaus: -
11. Užstatymo tipas: -
12. Didžiausias leistinas sklypo užstatymo intensyvumas: -
13. Didžiausias leistinas sklypo užstatymo tankis: -
14. Minimalus sklypo dydis naujai statybai: -
15. Maksimalus būstų skaičius sklype: -
16. Sąlyginis didžiausias nelaidžių dangų kiekis sklype (%): -
17. Didžiausias galimas vieno mažmeninės prekybos objekto bendras plotas (m²): -
18. Tekstinio reglamento Nr.: 32;33;34;35
19. Tekstinis reglamentas: 32-Teritorijai ar jos daliai (pagal BP Gamtinio karkaso schemą) taikyti Gamtinio karkaso nuostatų reikalavimus; 33-Teritorijai ar jos daliai (pagal BP brėžinį Geomorfologiniai gamtinio karkaso elementai) taikyti Šlaitų apsaugos ir tvarkymo reglamentą; 34-Teritorijai ar jos daliai (pagal BP brėžinį Geomorfologiniai gamtinio karkaso elementai) taikyti Salpinių terasų apsaugos ir tvarkymo reglamentą; 35-Teritorijai ar jos daliai (pagal BP brėžinį Geomorfologiniai gamtinio karkaso elementai) taikyti I-mų viršsalpinių terasų apsaugos ir tvarkymo reglamentą;
20. Įgyvendinimo prioritetetas: Prioritetinė plėtros teritorija
21. Infrastruktūros eksploatavimo tarifo koeficientas: -
22. Infrastruktūros plėtros įmokos tarifo koeficientas: -
23. Seniūnija: Grigiškių
24. Plotas (m²): 136258



Grafinė ištrauka iš Vilniaus miesto savivaldybės teritorijos bendrojo plano sprendinių

SUTARTINIAI ŽENKLAI

	Vilniaus m. savivaldybės ribos		Neurbanizuojamos teritorijos funkcinės zonos:
	Vilniaus m. seniūnijos ribos		Miškų ir miškingų teritorijų zona
	Kadastrinių sklypų ribos		Žemės ūkio teritorijų zona
	Regioninio parko ribos		Vandenu zona
	Draustinio ribos		Konservacinės teritorijos zona
	Rezervato ribos		Urbanizuotos ir urbanizuojamos teritorijos funkcinės zonos:
	Natura 2000 teritorijos ribos		Gyvenamoji zona:
	Siūlomoms draustinio ribos		Ekstensyvaus užstatymo gyvenamoji zona
	Saugomos gamtinės teritorijos numeris		Mažo užstatymo intensyvumo gyvenamoji zona
	Vilniaus senamiesčio ribos		Vidutinio užstatymo intensyvumo gyvenamoji zona
	Vilniaus senamiesčio vizualinės apsaugos pozonis		Intensyvaus užstatymo gyvenamoji zona
	Nekilnojamosios kultūros vertybės teritorija (didesnė už 1 ha ir nepatenkanti į Vilniaus senamiesčio vizualinės apsaugos zoną)		Centrų zona:
	Nekilnojamosios kultūros vertybės teritorijos numeris		Pagrindinio centro zona
	Valstybinės reikšmės miškas		Miesto dalies centro zona
	Vandenvietės 1-oji griežto režimo apsaugos juosta		Specializuotų kompleksų zona
	Vandenvietės 2-oji apsaugos juosta		Paslaugų zona
	Naudingųjų iškasenų telkinys (detaliai išžvalgytas)		Sodininkų bendrijų zona
	Naudingųjų iškasenų telkinys (parengtinai išžvalgytas)		Pramonės ir sandėliavimo zona
	Naudingųjų iškasenų telkinys (prognozinis)		Inžinerinės infrastruktūros zona
	Didelės tikimybės (10 proc.) potvynių grėsmės teritorijos		Inžinerinės infrastruktūros koridorių zona
	Vidutinės tikimybės (1 proc.) potvynių grėsmės teritorijos		Vandenviečių zona
	Mažos tikimybės (0,1 proc.) potvynių grėsmės teritorijos		Bendro naudojimo erdvių, atskirųjų želdynų zona:
	Magistralinio dujotiekio pirmos vietovės klasės teritorijos riba (po 200 m abipus dujotiekio vamzdžio ašies)		Intensyviai naudojamų želdynų zona
	Esamos gatvės ir keliai		Ekstensyviai naudojamų želdynų zona
	Alternatyvios gatvių trasos		Funkcinės zonos / reglamentinės zonos riba
	Geležinkeliai		S Nacionalinės ar bendramiestinės reikšmės stadionas
	Vilniaus oro uosto esamo lėktuvų kilimo ir tūpimo tako perspektyvinė ribinė (55 dBA) triukšmo zonos riba		M Esama bendrojo lavinimo mokykla
	Perspektyvinė triukšmo zona rezervuotam kitos krypties lėktuvų kilimo ir tūpimo takui		D Esamas vaikų darželis
	Planuojamo tilto vieta		M Planuojama bendrojo lavinimo mokyklos vieta
	Esamo pėsčiųjų ir dviračių tilto ar tunelio vieta		D Planuojamo vaikų darželio vieta
	Planuojamo pėsčiųjų ir dviračių tilto ar tunelio vieta		+ Esamos kapinės
			+ Perspektyvinės kapinės
			▲ Esamo plažo vieta

Rangovas privalo vadovautis ne tik aukščiau išvardintais, bet ir visais kitais su šios projekto dalies įgyvendinimu susijusiais teisės aktais, taip pat jų naujausiais pakeitimais bei papildymais. Informaciją apie teisės aktus ir jų pakeitimus galima rasti Teisės aktų registre (TAR), internete adresu: <https://www.e-tar.lt/>.

5. Statybos sklypo apibūdinimas

Nagrinėjama teritorija yra Grigiškių seniūnijoje, Vokės paupyje, prie Afindevičių gatvės. Dalis teritorijos yra suformuotame sklype, dalis - valstybinėje žemėje.

Erdvę supa bendruomeniniai daržai, gyvenamieji kvartalai, edukacinės įstaigos, keletas garažų pastatų. Privažiavimas prie teritorijos iš Afindevičių gatvės. Teritorija pasižymi turtinga paupio augalija. Darbo teritorijos ribose reljefas įvairus, pieva – plokščia, tačiau einant link miško, giliau j mišką susidaro didelis aukščių skirtumas (8-9m).



Nagrinėjamos teritorijos ribos

6. Esamos būklės fotografacija



Patekimas į teritoriją iš Šviesos g.



Patekimas į teritoriją iš Afindevičių g.



Paupio pieva – aktyvioji teritorijos vieta, čia gausu esamų įrenginių, mažosios architektūros elementų



Nusidėvėjusios esamos žaidimų aikštelės



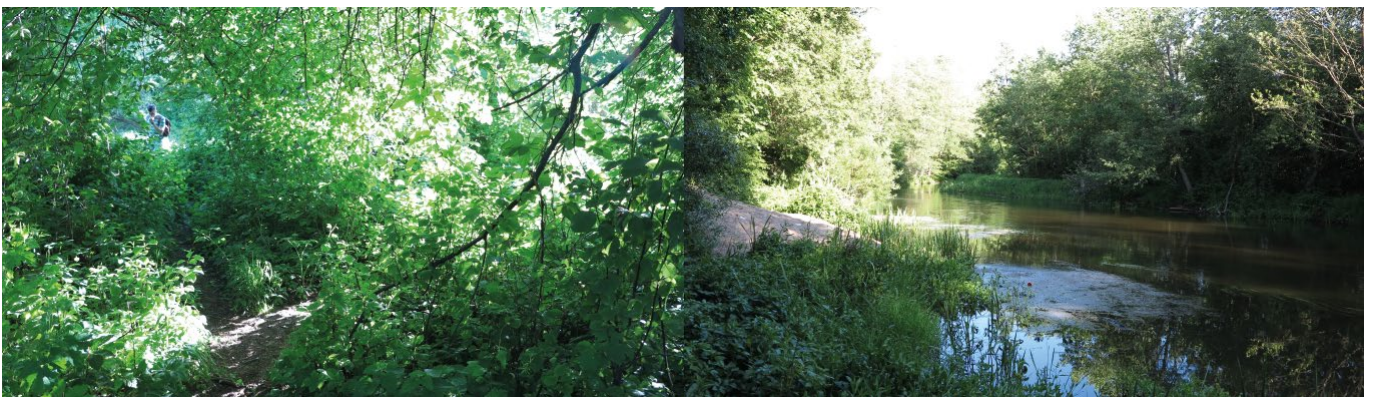
Esami mažosios architektūros elementai



Paplūdimys



Bendruomeniniai daržai



Mažieji paplūdimiai ir takeliai link jų

7. TERITORIJOS RIBOSE EKSPLOTUOJAMI INŽINERINIAI TINKLAI

Apšvietimo tinklai

Darbo ribose yra 5 atramos šviestuvams, jai apšviečiamas esamas viršutinis takas palei šlaitą.

Vandentiekio tinklai

Kerta teritoriją ties paplūdimio zona.

Lauko nuotekų tinklai

Yra teritorijos rytinėje dalyje.

Kanalizacijos nuotekų tinklai

Yra teritorijos rytinėje dalyje.

Šiluminės trasos tinklai

Nėra.

Elektros tiekimo kabelių tinklas

Yra prie pėsčiųjų (beždžionių) tilto.

Ryšių kabelių tinklas

Nėra.

Dujotekis

Nėra.

8. BENDRA ŽELDINIŲ ESAMOS BŪKLĖS ANALIZĖ

Teritorija yra labai gamtiška, upės krantai gausiai apuaugę drėgmę mėgstančiais augalais. Aktyviausioje teritorijos dalyje – nuo Afindevičių gatvės iki bendruomeninių daržų želdiniai prižiūrėti, genėjami. Šioje teritorijoje sutinkame vaismedžių – obelų, slyvų. Prie kranto auga brandūs juodalksniai, keletas ievų ir blindžių. Prie upės gausu kelmų – medžiai, kurie neatlaikė upės drėgmės.

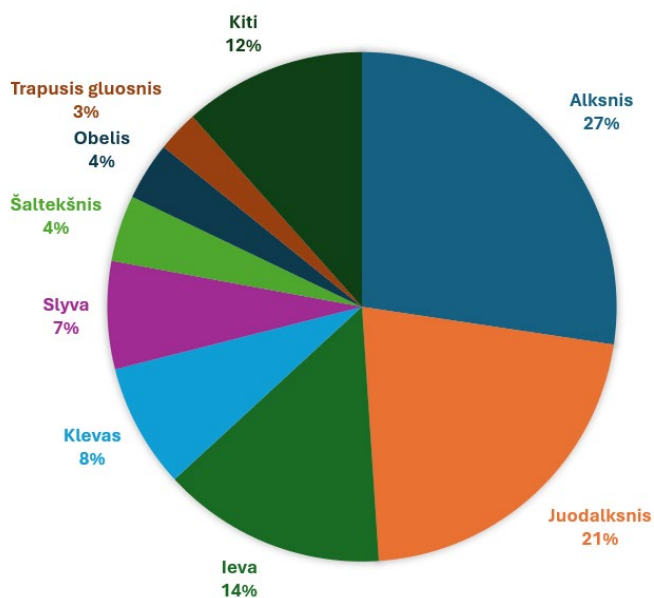


Atkarpoje ties bendruomeniniais daržais yra keletas suaugusių guotelių, kuriuose dominuoja ievos, alksniai. Čia taip pat pavieniui galima sutikti gluosnj, ažuolą keletą klevų. Keliaujant link garažų klevų gausybė padidėja, jie čia auga kartu su ievomis ir alksniais.

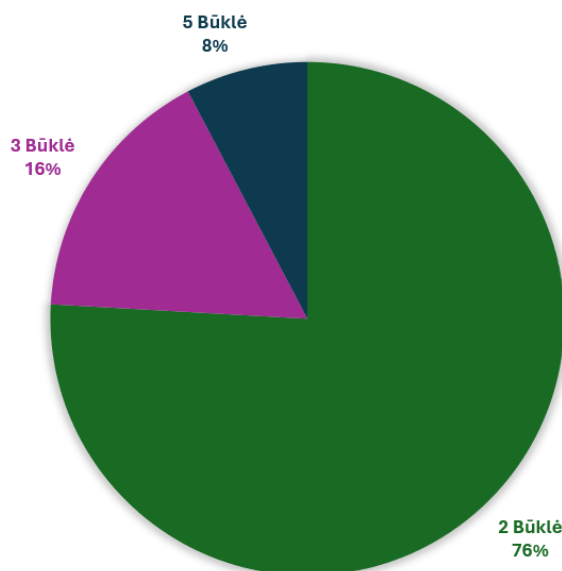


2024 m. gegužės mėnesį nagrinėjamoje teritorijoje buvo atliekami detalūs dendrologiniai ir kraštovaizdiniai tyrimai.

Tyrimų tikslas buvo nustatyti medžių fiziologinę ir bio-mechaninę būklę, želdinius vertinant vizualiniu metodu. Remiantis atliktų tyrimų duomenimis, inventorizuoti buvo 190 medžiai, kartu sudarydami 18 skirtingas rūšis. Rutulinė diagrama atvaizduojanti 8 gausiausias rūšis:



Esamų medžių asortimentas



Esamų medžių būklės įvertinimas

Išanalizavus esamą situaciją, matoma, kad medžių fiziologinė būklė vidutinė, dominuoja antros būklės medžiai, geros būklės medžių šioje teritorijoje nėra.

Želdiniai buvo vertinami pagal želdinių vertinimo metodiką. Metodikoje galimi tokie medžio būklės indeksai: 1 geros būklės medis, 2- patenkinamos būklės medis, 3 – nepatenkinamos būklės medis, 4 – blogos būklės medis, 5 – žuvęs.

Nagrinėjamoje teritorijoje visi medžiai buvo inventorizuoti 2023-04-25 (nustatyta rūšis, diametras 1.30 m aukštyje, būklė, reikalingos tvarkymo priemonės) ir sužymėti želdinių tvarkymo plane.

Išanalizavus esamą situaciją, numatoma šalinti žuvusių medžių – 10 vnt. Tai – 5 juodalksniai (*Alnus glutinosa*), 1 paprastoji ieva (*Prunus padus*), 1 Blindė (*Salix caprea*) ir 1 uosialapis klevas (*Acer negundo*). Taip pat numatoma šalinti 42 m²

krūmų, kurie patenka į projektuojamo tako ribas, bei retinti krūmų ir medžių plotus 1460 m², dėl teritorijos prieinamumo bei saugumo lankytojams.

Atliekant želdinių inventurizaciją vadovautasi Želdynų įstatymu.

Medžio, krūmo Nr. plane – medžiui ir krūmui suteikiamas atskiras numeris, jeigu augalas pasižymi ypatybėmis arba yra siūlomos svarbios tvarkymo rekomendacijos.

Želdinio pavadinimas- Teritorijoje augančio želdinio pavadinimas lietuvių kalba ir lotynų kalba.

Medžio, krūmo rūšis (Žymuo) – įrašomi inventorizuojamų medžių, krūmų, lianų rūšių pavadinimai (pagal knygą: Gudžinskas Z., Lietuvos induočiai augalai. Vilnius, 1999). Medžių, krūmų, lianų kultivarų pavadinimai (formos) rašomi originalo kalba lotyniškais raidėmis tarp apostrofų, didžiąja raide, pvz., paprastasis ąžuolas 'Fastigiata'.

Al- alksnis

Až – paprastasis ąžuolas

Bl- blindė

Jdal – juodalksnis

Gd - gudobelė

Lzd - lazdynas

Kr - kriaušė

O – obelis

P – paprastoji pušis

Sly – slyva

Ie – paprastoji ieva

Gl – trapusis gluosnis

L – liepa

Kl – paprastasis klevas

Šalt – paprastasis šalteklis

Ož – ožekšnis

Uokl – uosialapis klevas

Kamieno diametras- įrašomas medžių išmatuotas diametras 2 centimetrų tikslumu. Jis matuojamas 1,3 m aukštyje ne žemesniems kaip 1,5 m medžiams. Skersmuo matuojamas žerglėmis.

Lajos projekcija – matuojama metrais lajos projekcija nuo medžio ašies Š;R;P;V kryptimis.

Želdinių būklė – pildoma kiekvienai 4 skiltyje įrašytai rūšiai, naudojant 4 balų skalę nuo (1- gera būklė, 2- patenkinama, 3- nepatenkinama, 4- žuvęs želdinys). Želdinių būklė vertinama apibendrinant kelis rodiklius: genėjimo intensyvumo laipsnį, defoliacijos laipsnį, ligų intensyvumą, kenkėjų gausumą ir pakenkimo laipsnį, medžio kamieno (žievės) mechaninio pažeidimo intensyvumą, pasvirimo laipsnį. Visais atvejais būklė vertinama vizualiai, augalų lyginant su sąlygiškai sveiku augalu. Jei vertinamo medžio būklei inventurizacijos metu įtakos turėjo keletas veiksnių, pvz., jis apgenėtas, pažeistas vabzdžių ar ligų, o taip pat mechaniškai pažeistas jo kamienas, tokiu atveju į apskaitos kortelę buvo įrašomas blogiausios būklės, pagal bet kurį rodiklį, balas.

Pastaba - įrašomi medžiui reikšmingi pažeidimai ir ligos. Siūlomos arboristinės, tvarkymo priemonės.

Ei. Nr.	ŽYMUO	LIETUVIŠKAS PAVADINIMAS	LOTYNIŠKAS PAVADINIMAS	Medžių vienetai	Medžių kamienų vienetai	Kamieno diametras cm 1.30 m aukštyje	Kamieno diametras ties kamieno kakleliu Ø cm	Maksimaliai saugomas pomedžio /pokūrumio plotas m²	Lajos projekcija Š, R,P, V kryptimis m	Medžių būklės indeksas 1, 2, 3, 4,5	PASTABA	Siūlomos/ būtiniosios arboristinės/ tvarkymo priemonės
1	O	Obelis	Malus spp.	1	1	23	32	2.76	4;4;4; 4	2		
2	Sly	Slyva	Prunus spp.	1	1	23	23	2.76	4;2;2; 4	2		
3	Sly	Slyva	Prunus spp.	1	1	15	25	1.8	2;1;2; 3	2		
4	Sly	Slyva	Prunus spp.	1	1	22	24	2.64	2;2;2; 4	2		
5	Sly	Slyva	Prunus spp.	1	1	8	12	0.96	2;1;2; 3	3		
6	Sly	Slyva	Prunus spp.	1	1	12	20	1.44	2;3;3; 4	2		
7	Sly	Slyva	Prunus spp.	1	1	15	18	1.8	2;3;3; 4	2		
8	Sly	Slyva	Prunus spp.	1	2	10;10	39	1.2	3;3;3; 3	2		
9	Sly	Slyva	Prunus spp.	1	1	14	25	1.68	3;3;3; 3	2		
10	Jdal	Juodalksnis	Alnus glutinosa	1	3	54;48;44	147	6.48	6;6;9; 4	2		
11	Jdal	Juodalksnis	Alnus glutinosa	1	2	48;38	111	5.76	4;4;5; 5	2		
12	Jdal	Juodalksnis	Alnus glutinosa	1	1	31	37	3.72	4;4;4; 2	2		
13	Jdal	Juodalksnis	Alnus glutinosa	1	1	29	38	3.48	5;3;4; 4	2		
14	Jdal	Juodalksnis	Alnus glutinosa	1	1	41	63	4.92	4;6;5; 1	2		
15	Jdal	Juodalksnis	Alnus glutinosa	1	3	39;39;49	150	5.88	7;7;6; 7	2		
16	Jdal	Juodalksnis	Alnus glutinosa	1	1	31	50	3.72	1;2;3; 2	2		
17	Jdal	Juodalksnis	Alnus glutinosa	1	1	32	45	3.84	1;1;3; 2	2		
18	Jdal	Juodalksnis	Alnus glutinosa	1	1	51	63	6.12	5;3;3; 6	2		
19	Jdal	Juodalksnis	Alnus glutinosa	1	4	49;49;41;23	150	5.88	7;5;6; 6	2		
20	Jdal	Juodalksnis	Alnus glutinosa	1	1	40	58	4.8	4;5;4; 3	2	palinkęs PR kryptimi	
21	Jdal	Juodalksnis	Alnus glutinosa	1	1	48	56	5.76		5	žuvęs	šalinamas
22	Jdal	Juodalksnis	Alnus glutinosa	1	1	38	39	4.56		5	žuvęs	šalinamas
23	Jdal	Juodalksnis	Alnus glutinosa	1	1	39	40	4.68	1;1;1; 1	5	žuvęs	šalinamas
24	Jdal	Juodalksnis	Alnus glutinosa	1	1	40	46	4.8		5	žuvęs	šalinamas
25	Jdal	Juodalksnis	Alnus glutinosa	1	1	38	44	4.56		5	žuvęs	šalinamas
26	Jdal	Juodalksnis	Alnus glutinosa	1	1	50	67	6	6;5;5; 6	2		
27	Jdal	Juodalksnis	Alnus glutinosa	1	1	50	64	6	4;6;5; 2	2		

28	Jdal	Juodalksnis	Alnus glutinosa	1	2	55;54	1.2	6.6	6;7;5; 6	2		
29	Jdal	Juodalksnis	Alnus glutinosa	1	1	46	62	5.52	5;6;6; 1	2		
30	Jdal	Juodalksnis	Alnus glutinosa	1	1	47	67	5.64	6;4;6; 6	2		
31	Jdal	Juodalksnis	Alnus glutinosa	1	1	26	47	3.12	1;3;4; 1	2		
32	Jdal	Juodalksnis	Alnus glutinosa	1	2	39;32	95	4.68	3;4;5; 5	2		
33	Jdal	Juodalksnis	Alnus glutinosa	1	2	31;32	82	3.84	3;7;4; 4	2		
34	Jdal	Juodalksnis	Alnus glutinosa	1	2	25;26	54	3.12	5;5;2; 4	2		
35	Jdal	Juodalksnis	Alnus glutinosa	1	1	38	41	4.56		5	žuvęs	šalinamas
36	Jdal	Juodalksnis	Alnus glutinosa	1	1	34	59	4.08	4;6;4; 1	3		
37	Jdal	Juodalksnis	Alnus glutinosa	1	2	51;43	1.2	6.12	7;5;7; 5	2		
38	Jdal	Juodalksnis	Alnus glutinosa	1	1	37	67	4.44	5;3;2; 4	2		
39	Jdal	Juodalksnis	Alnus glutinosa	1	2	30;38	150	4.56	7;6;2; 5	2		
40	Jdal	Juodalksnis	Alnus glutinosa	1	2	37;36	75	4.44	4;2;4; 4	2		
41	Jdal	Juodalksnis	Alnus glutinosa	1	4	61;37;38;29	120	7.32	4;7;5; 6	2		
42	Bl	Blindė	Salix caprea	1	1	47	56	5.64	4;4;4; 4	2		
43	Bl	Blindė	Salix caprea	1	4	27;28;29;30	1.2	3.6	3;7;5; 6	3		
44	Jdal	Juodalksnis	Alnus glutinosa	1	2	49;50	110	6	5;4;7; 5	2		
45	Jdal	Juodalksnis	Alnus glutinosa	1	2	28;16	70	3.36	grupė	2		
46	Jdal	Juodalksnis	Alnus glutinosa	1	1	23	27	2.76	grupė	2		
47	Jdal	Juodalksnis	Alnus glutinosa	1	1	21	23	2.52	grupė	2		
48	Jdal	Juodalksnis	Alnus glutinosa	1	1	32	34	3.84	grupė	3		
49	Jdal	Juodalksnis	Alnus glutinosa	1	1	27	30	3.24	grupė	5	žuvęs	šalinamas
50	Jdal	Juodalksnis	Alnus glutinosa	1	1	15	18	1.8	grupė	2		
51	Jdal	Juodalksnis	Alnus glutinosa	1	1	17	19	2.04	grupė	2		
52	Jdal	Juodalksnis	Alnus glutinosa	1	1	7	11	0.84	grupė	2		
53	le	Paprastoji ieva	Prunus padus	1	2	15;12	50	1.8	grupė	2		
54	Al	Alksnis	Alnus spp.	1	1	36	39	4.32	grupė	3		
55	Al	Alksnis	Alnus spp.	1	1	41	54	4.92	grupė	3		
56	Al	Alksnis	Alnus spp.	1	1	49	54	5.88	grupė	3		
57	le	Paprastoji ieva	Prunus padus	1	2	35;8	55	4.2	grupė	2	palinkęs š kryptimi	
58	Al	Alksnis	Alnus spp.	1	2	15;17	30	2.04	grupė	2		
59	Al	Alksnis	Alnus spp.	1	1	19	24	2.28	grupė	2		
60	Al	Alksnis	Alnus spp.	1	1	29	33	3.48	grupė	2		
61	Al	Alksnis	Alnus spp.	1	1	38	39	4.56	grupė	2		
62	Al	Alksnis	Alnus spp.	1	1	29;13	35	3.48	grupė	2		
63	Al	Alksnis	Alnus spp.	1	1	42	54	5.04	grupė	3		
64	Al	Alksnis	Alnus spp.	1	3	36;36;33	130	4.32	grupė	2		

65	Al	Alksnis	Alnus spp.	1	1	37	50	4.44	grupė	3		
66	Gl	Trapusis gluosnis	Salix fragilis	1	1	37	45	4.44	grupė	2		
67	le	Paprastoji ieva	Prunus padus	1	1	13	21	1.56	grupė	2		
68	le	Paprastoji ieva	Prunus padus	1	2	11;10	34	1.32	grupė	2		
69	le	Paprastoji ieva	Prunus padus	1	1	27	33	3.24	grupė	2		
70	le	Paprastoji ieva	Prunus padus	1	1	19	24	2.28	grupė	2		
71	le	Paprastoji ieva	Prunus padus	1	1	20	25	2.4	grupė	2		
72	le	Paprastoji ieva	Prunus padus	1	1	14	25	1.68	grupė	2		
73	le	Paprastoji ieva	Prunus padus	1	1	11	13	1.32	grupė	2		
74	le	Paprastoji ieva	Prunus padus	1	1	11	13	1.32	grupė	2		
75	le	Paprastoji ieva	Prunus padus	1	1	11	12	1.32	grupė	2		
76	le	Paprastoji ieva	Prunus padus	1	1	18	25	2.16	grupė	2		
77	le	Paprastoji ieva	Prunus padus	1	2	13;6	40	1.56	grupė	3	kamienas guli ant žemės	
78	le	Paprastoji ieva	Prunus padus	1	2	10;14	31	1.68	grupė	2		
79	le	Paprastoji ieva	Prunus padus	1	1	7;8	20	0.96	grupė	2		
80	L	Liepa	Tilia spp.	1	2	16;45	72	5.4	grupė	2		
81	Al	Alksnis	Alnus spp.	1	1	16	34	1.92	grupė	2		
82	Al	Alksnis	Alnus spp.	1	1	16	24	1.92	grupė	2		
83	Al	Alksnis	Alnus spp.	1	1	12	17	1.44	grupė	2		
84	le	Paprastoji ieva	Prunus padus	1	2	21;11	34	2.52	grupė	2		
85	Al	Alksnis	Alnus spp.	1	1	15	22	1.8	grupė	2	palinkęs V kryptimi	
86	Al	Alksnis	Alnus spp.	1	2	20;21	45	2.52	grupė	2		
87	Al	Alksnis	Alnus spp.	1	1	9	10	1.08	grupė	3	apgraužtas kamienas, palinkęs	
88	Až	Paprastasis ažuolas	Quercus robur	1	1	10	18	1.2	4;4;1;4	2		
89	Al	Alksnis	Alnus spp.	1	1	41	47	4.92	grupė	3		
90	Kl	Paprastasis klevas	Acer platanoides	1	1	45	40	5.4	grupė	2		
91	Al	Alksnis	Alnus spp.	1	2	26;38	50	4.56	grupė	3		
92	Al	Alksnis	Alnus spp.	1	1	44	49	5.28	grupė	3		
93	Al	Alksnis	Alnus spp.	1	1	39	41	4.68	grupė	3		
94	Al	Alksnis	Alnus spp.	1	1	21	28	2.52	grupė	3		
95	Al	Alksnis	Alnus spp.	1	1	39	43	4.68	grupė	3		
96	Al	Alksnis	Alnus spp.	1	1	34	45	4.08	grupė	3		
97	Al	Alksnis	Alnus spp.	1	1	33	32	3.96	grupė	3		
98	le	Paprastoji ieva	Prunus padus	1	1	10;7	20	1.2	grupė	5	kamienas guli ant žemės R kryptimi. Įrengta pavėsinė lajoje	šalinamas
99	Al	Alksnis	Alnus spp.	1	1	31;19	50	3.72	grupė	2		

100	AI	Alksnis	Alnus spp.	1	1	12	17	1.44	grupė	2		
101	AI	Alksnis	Alnus spp.	1	1	16;31	74	3.72	grupė	2		
102	le	Paprastoji ieva	Prunus padus	1	1	10;12	20	1.44	grupė	3		
103	le	Paprastoji ieva	Prunus padus	1	1	8	10	0.96	grupė	2		
104	Šalt	Paprastasis šaltėkšnis	Rhamnus frangula	1	1	25	33	3	grupė	2		
105	AI	Alksnis	Alnus spp.	1	1	21;16	25	2.52	grupė	2	21ø kamienas negyvas	šalinamas negyvas kamienas
106	GI	Trapusis gluosnis	Salix fragilis	1	5	8;8;11;8;8	70	1.32	grupė	2		
107	AI	Alksnis	Alnus spp.	1	1	10;35	60	4.2	grupė	3	35ø kamienas negyvas	šalinamas negyvas kamienas
108	KI	Paprastasis klevas	Acer platanooides	1	3	12;10;14	40	1.68	grupė	2		
109	AI	Alksnis	Alnus spp.	1	1	11	20	1.32	grupė	2		
110	GI	Trapusis gluosnis	Salix fragilis	1	4	8;8;8;15	1	1.8	grupė	2	15ø kamienas nulūžęs	šalinamas negyvas kamienas
111	AI	Alksnis	Alnus spp.	1	1	11	14	1.32	grupė	2		
112	AI	Alksnis	Alnus spp.	1	1	22	25	2.64	grupė	3		
113	KI	Paprastasis klevas	Acer platanooides	1	1	36	37	4.32	grupė	2		
114	KI	Paprastasis klevas	Acer platanooides	1	1	31	33	3.72	grupė	3		
115	KI	Paprastasis klevas	Acer platanooides	1	2	31;28	65	3.72	grupė	3	28ø kamienas negyvas	šalinamas negyvas kamienas
116	KI	Paprastasis klevas	Acer platanooides	1	1	38	49	4.56	grupė	2		
117	KI	Paprastasis klevas	Acer platanooides	1	1	31	36	3.72	grupė	2		
118	KI	Paprastasis klevas	Acer platanooides	1	1	35	50	4.2	grupė	2		
119	OŽ	Ožekšnis	Euonymus spp.	1	4	13;8;10;8	1	1.56	grupė	2	gožiamas	
120	le	Paprastoji ieva	Prunus padus	1	2	12;14	25	1.68	grupė	2		
121	le	Paprastoji ieva	Prunus padus	1	3	16;13;8	50	1.92	grupė	2		
122	le	Paprastoji ieva	Prunus padus	1	1	19	24	2.28	grupė	2		
123	le	Paprastoji ieva	Prunus padus	1	1	15	21	1.8	grupė	2		
124	KI	Paprastasis klevas	Acer platanooides	1	2	23;21	48	2.76	grupė	2		
125	AI	Alksnis	Alnus spp.	1	2	30;23	50	3.6	grupė	2		
126	AI	Alksnis	Alnus spp.	1	2	30;22	45	3.6	grupė	2		
127	le	Paprastoji ieva	Prunus padus	1	6	17;13;18;14; 19;16	1	2.28	grupė	2		
128	AI	Alksnis	Alnus spp.	1	2	16;25	39	3	grupė	2		
129	BI	Blindė	Salix caprea	1	6	17;16;14;16; 11;11	96	2.04	grupė	2		
130	AI	Alksnis	Alnus spp.	1	3	9;17;17	45	2.04	grupė	3		
131	AI	Alksnis	Alnus spp.	1	2	42;32	52	5.04	grupė	2		
132	AI	Alksnis	Alnus spp.	1	2	12;32	48	3.84	grupė	2		
133	GI	Trapusis gluosnis	Salix fragilis	1	2	27;44	59	5.28	grupė	2		
134	AI	Alksnis	Alnus spp.	1	1	14	27	1.68	grupė	2		
135	AI	Alksnis	Alnus spp.	1	1	19	30	2.28	grupė	2		

136	AI	Alksnis	Alnus spp.	1	4	21;34;18;12	150	4.08	grupė	3	kamienas guli ant žemės ŠV kryptimi. Viršūnė atsirėmusi į 133 Nr. pažymėtą medį	
137	AI	Alksnis	Alnus spp.	1	5	30;30;29;14;32	120	3.84	grupė	2		
138	AI	Alksnis	Alnus spp.	1	4	30;18;11;18	70	3.6	grupė	2		
139	AI	Alksnis	Alnus spp.	1	1	8	18	0.96	grupė	3		
140	KI	Paprastasis klevas	Acer platanooides	1	1	21	24	2.52	grupė	2		
141	Ie	Paprastoji ieva	Prunus padus	1	2	28;11	50	3.36	grupė	2		
142	AI	Alksnis	Alnus spp.	1	1	23	30	2.76	grupė	2		
143	AI	Alksnis	Alnus spp.	1	1	20	28	2.4	grupė	3		
144	AI	Alksnis	Alnus spp.	1	1	20	25	2.4	grupė	2		
145	AI	Alksnis	Alnus spp.	1	1	33	40	3.96	grupė	2		
146	Ie	Paprastoji ieva	Prunus padus	1	3	20;21;21	56	2.52	grupė	2		
147	BI	Blindė	Salix caprea	1	5	16;10;11;16;15	56	1.92	grupė	5	kamienai išvirtę skirtingomis kryptimis	šalinamas
148	Uok I	Uosialapis klevas	Acer negundo	1	1	12	16	1.44	grupė	5	žuvęs	šalinamas
149	Uok I	Uosialapis klevas	Acer negundo	1	3	28;21;36	65	4.32	grupė	2	21ø kamienas guli	šalinamas negyvas kamienas
150	Sly	Slyva	Prunus spp.	1	1	7	9	0.84	grupė	2		
151	AI	Alksnis	Alnus spp.	1	3	12;11;14	35	1.68	grupė	2		
152	AI	Alksnis	Alnus spp.	1	2	19;8	28	2.28	grupė	2		
153	KI	Paprastasis klevas	Acer platanooides	1	2	15;8	35	1.8	grupė	2		
154	Ie	Paprastoji ieva	Prunus padus	1	2	12;14	40	1.68	grupė	2		
155	KI	Paprastasis klevas	Acer platanooides	1	1	16	21	1.92	grupė	2		
156	O	Obelis	Malus spp.	1	1	8	10	0.96	grupė	3		
157	Sly	Slyva	Prunus spp.	1	1	9	16	1.08	grupė	2		
158	O	Obelis	Malus spp.	1	1	22	26	2.64	grupė	2		
159	O	Obelis	Malus spp.	1	1	15	18	1.8	grupė	2		
160	O	Obelis	Malus spp.	1	1	8	10	0.96	grupė	2		
161	KI	Paprastasis klevas	Acer platanooides	1	1	19	37	2.28	grupė	3		
162	O	Obelis	Malus spp.	1	5	17;12;8;12;14	35	2.04	4;4;5;4	2		
163	Až	Paprastasis ąžuolas	Quercus robur	1	1	18	21	2.16	grupė	2		
163.1	Až	Paprastasis ąžuolas	Quercus robur	1	1	28;36	60	4.32	8;8;8;9	2		
164	Sly	Slyva	Prunus spp.	1	1	20	25	2.4	grupė	2		
165	Kr	Kriaušė	Pyrus spp.	1	2	17;32	62	3.84	grupė	3		
166	Sly	Slyva	Prunus spp.	1	7	8;10;9;12;8;10;8	53	1.44	grupė	2		
167	O	Obelis	Malus spp.	1	3	8;9;10	32	1.2	grupė	2		
168	Kr	Kriaušė	Pyrus spp.	1	2	14;16	30	1.92	grupė	2		
169	Sly	Slyva	Prunus spp.	1	1	23	27	2.76	grupė	2		
170	P	Paprastoji pušis	Pinus sylvestris	1	1	98	90	11.76	grupė	3		

171	Ož	Ožekšnis	Euonymus spp.	1	1	8	40	0.96	grupė	2		
172	Lzd	Lazdynas	Corylus spp.	1	1	8	10	0.96	grupė	2		
173	Gd	Gudobelė	Crataegus spp.	1	1	11	17	1.32	grupė	2		
174	Šalt	Paprastasis šalteknis	Rhamnus frangula	1	1	9	11	1.08	grupė	2		
175	Lzd	Lazdynas	Corylus spp.	1	2	11;11	52	1.32	grupė	2		
176	Šalt	Paprastasis šalteknis	Rhamnus frangula	1	3	9;8;8	25	1.08	grupė	2		
177	Šalt	Paprastasis šalteknis	Rhamnus frangula	1	2	8;12	40	1.44	grupė	2		
178	Kl	Paprastasis klevas	Acer platanoides	1	1	12	16	1.44	grupė	2		
179	Kr	Kriaušė	Pyrus spp.	1	1	27	35	3.24	grupė	2		
180	Šalt	Paprastasis šalteknis	Rhamnus frangula	1	4	14;9;8;10	45	1.68	grupė	2		
181	Až	Paprastasis ąžuolas	Quercus robur	1	1	7	11	0.84	grupė	2		
182	B	Beržas	Betula spp.	1	1	49	67	5.88	grupė	2		
183	Kl	Paprastasis klevas	Acer platanoides	1	1	9	12	1.08	grupė	2		
184	Al	Alksnis	Alnus spp.	1	1	31	45	3.72	grupė	2		
185	Šalt	Paprastasis šalteknis	Rhamnus frangula	1	2	16;11	33	1.92	grupė	2		
186	Gd	Gudobelė	Crataegus spp.	1	1	8	18	0.96	grupė	2		
187	Lzd	Lazdynas	Corylus spp.	1	2	23;17	67	2.76	grupė	2		
188	Šalt	Paprastasis šalteknis	Rhamnus frangula	1	3	11;10;13	28	1.56	grupė	2		
189	Šalt	Paprastasis šalteknis	Rhamnus frangula	1	3	16;11;8	46	1.92	grupė	2		
190	Gl	Trapusis gluosnis	Salix fragilis	1	3	43;57;59	120	7.08	grupė	2		

Būklės žymėjimo reikšmės: 1- gera; 2- patenkinama; 3- nepatenkinama; 4- bloga; 5- žuves.

9. GEOGRAFINĖ VIETA



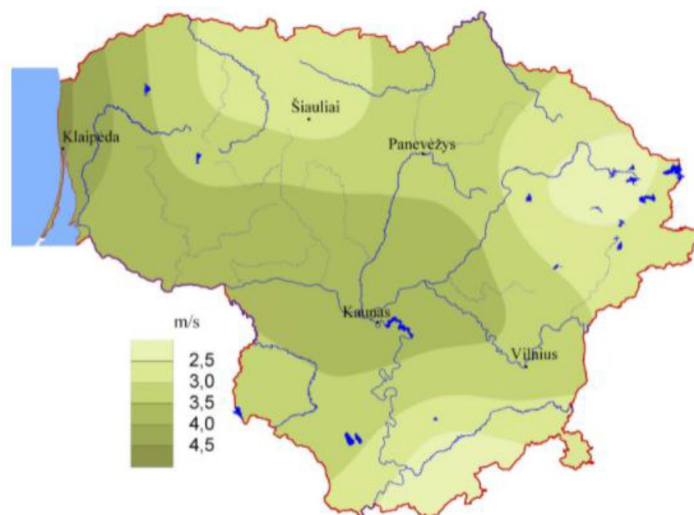
Situacijos schema

10. KLIMATO SĄLYGOS

Pagal RSN 156-94 "Statybinė klimatologija" duomenis Vilniaus mieste yra šios klimatinės sąlygos:

- vidutinė metinė oro temperatūra yra +5,7 °C;
- absoliutus oro temperatūros maksimumas yra +35,4 °C;
- absoliutus oro temperatūros minimumas yra -37,2 °C;
- šalčiausios paros vidutinė oro temperatūra yra -27°C (92% integralinis pasikartojimas);
- šalčiausio penkiadienio vidutinė oro temperatūra yra -23 °C (92% integralinis pasikartojimas);
- šildymo sezono vidutinė lauko oro temperatūra yra -0,7 °C;
- santykinis oro metinis drėgnumas – 80 %;
- vidutinis kritulių kiekis per metus – 664 mm;
- maksimalus paros kritulių kiekis – 75 mm;
- maksimalus žemės įšalo gylis (galimas 1 kartą per 10 metų) 134 cm, (galimas 1 kartą per 50 metų) 170 cm.

Pagal STR 2.05.04:2003 „Poveikiai ir apkrovos“ Vilniaus miestas priskiriamas II–jam sniego apkrovos Rajonui su sniego antžeminės apkrovos charakteristine reikšme 1,6 kN/m² (120 kg/m²).



Vidutinis metinis vėjo greitis Lietuvoje

11. PROJEKTINIAI SPRENDINIAI

Projektuojami preliminarūs statiniai:

- Automobilių stovėjimo aikštelė - II gr. nesudėtingasis
- Lietaus ir buitinių nuotekų tinklai - I gr. nesudėtingasis
- Vandentiekio tinklai - I gr. nesudėtingasis
- Pėsčiųjų takai -II gr. nesudėtingasis
- Šunų aikštelė su priklausiniais - II gr. nesudėtingasis
- Vaikų žaidimų aikštelė - II gr. nesudėtingasis
- Sporto aikštelė Nr.1 – I gr. nesudėtingasis
- Sporto aikštelė Nr. 2 - I gr. nesudėtingasis
- Lauko tinklinio aikštelė - II gr. nesudėtingasis
- Atitvaras tinklinio aikštei - II gr. nesudėtingasis
- Aikštelė stalo tenisui - II gr. nesudėtingasis
- Medinės dangos scena renginiams su suolais aplink ją - II gr. nesudėtingasis
- Gelbėtojo patalpa (jūrinis konteineris su apdaila) I gr. nesudėtingasis
- Medinė terasa - - II gr. nesudėtingasis
- Metalinių grotelių pėsčiųjų takai - - II gr. nesudėtingasis
- Metalinių grotelių pėsčiųjų takas pereinantis į pandusą - II gr. nesudėtingasis
- Atraminės sienelės - I gr. nesudėtingasis

Sprendiniai atitinka užsakovo pateiktą projektavimo užduotį. Užduotyje 2024-03-28 Nr.197-487/24(2.1.84E-AD) nurodyta: „ Prašome parengti ir nustatyta tvarka suderinti viešosios erdvės, esančios prie Afindevičių g. techninį projektą . Užsakymo rezultatas - parengtas, ekspertuotas projektas, gautas statybą leidžiantis dokumentas“. Sprendiniai taip pat neprieštarauja 2019-10-24 patvirtintai projektinių pasiūlymų užduočiai Nr. A15-2110/19(2.1.4-VMA).

Grigiškių paplūdimys yra mylima ir gausiai naudojama vietos gyventojų vieta. Šio projekto tikslas – išpildyti šios erdvės potencialą, padaryti ją patogesne, lengvai prieinama vieta visų galimybių žmonėms.

Patogiam priėjimui projektuojamas 1.5m pločio takas nuo Šviesos gatvės kilpos, palei esamą Afindevičių gatvę, kuris įsijungs į bendrą viešosios erdvės takų sistemą. Teritoriją galima pasiekti ir automobiliu, tam tikslui prie patekimo į teritoriją projektuojama automobilių stovėjimo aikštelė, kuri talpina 13 automobilių vietų (2 iš jų skirtos neįgaliesiems, 1-neįgaliųjų mikroautobusui). Teritorijoje takų pločiai svyruoja tarp 1.5-3.5m, dominuoja 1.5 ir 2m takai, tačiau pagrindinis takas einantis nuo įvažiavimo į teritoriją iki paplūdimio yra 3.5m, šis takas bus užtvirtas nusukamais kuoleliais – automobilių ribotuvais, juos bus galima demontuoti esant reikalui – atvežti įrangą scenai, papildyti paplūdimio smėlį.

Atvykus į teritoriją galima rinktis iš daugelio veiklų, kurias siūlo ši erdvė. Gyventojų pageidavimu suprojektuota aptverta šunų vedžiojimo aikštelė su minimaliais elementais (raštais ir akmenimis). Priešais šunų aikštelę, netoli įėjimo į šią erdvę projektuojamas trivietis (moterų, vyrų, neįgaliųjų) automatinis tualetas (numatomi visi reikalingi inžineriniai tinklai tualetu aprūpinimui), dviračių stovai, gertuvė pasipildyti buteliuką ar pagirdyti šuniuką.

Erdvėje esami treniruokliai, žaidimų aikštelės demontuojamos ir pakeičiamas į kokybiškas ir inovatyvias žaidimų ir sporto aikšteles. Sporto aikštelėje treniruokliai bus pritaikyti dirbti su savo kūno svoriu, tačiau bus treniruoklių pritaikytų ir senjorams, skirtų raumenų tampymuisi, sąnarių mankštinimui. Lauko tinklinio aikštelė bus perkelta į patogesnę vietą ir aptverta tinklu. Netoli sporto zonos įsikurs stalo teniso stalas. Sporto zonos bus dalinai apsodintos želdiniais sukuriant pavėšį sportuojantiems.

Šioje ypatingoje gamtiškoje vietoje pritinka ir ypatinga žaidimų aikštelė. Projektuojamoje aikštelėje dominuos vandens tema – laivai, smėlis, tinklai, vandens mėlynumas. Aikštelė bus įrėmintą pakeltu melsvos EPDM gumos kraštu, kuris įrėmins aikštelėje esantį smėlį ir kartu suteiks žaidybinį elementą ir vietą atsėdimui.

Grigiškių bendruomenė yra labai aktyvi, turinti didelį poreikį renginiams, susibūrimams. Erdvės centrinėje dalyje projektuojama medinės dangos scena su trimis eilėmis suolų aplink ją. Tai bus puiki vieta lauko klasėms, sporto užsiėmimams, bendruomenės renginiams arba tiesiog pasyviam poilsiui sėdint ir stebint paupio augaliją. Scena bus aprūpinta elektra, netoli jos bus suprojektuotas elektros įvadas. Taip pat šioje centrinėje dalyje turėsime du vėliavų stulpus.

Pasyviam poilsiui paliekamos pievos, suoleliai. Taip pat, tarp scenos ir paplūdimio zonos, medžių šešėlyje įsikurs grilio zona ir šachmatų stalai.

Esamas paplūdimys pasipildys papildoma infrastruktūra – naujais suolais, persirengimo kabinomis, gelbėtojo postu, gelbėtojo patalpomis, dviračių stovais, informaciniu stendu. Ši zona taip pat pasipildys terasa prie vandens su gultais, hamakais ir suoliukais.

Gyventojų ir lankytojų patogumui projektuojamas paupio takas jungiantis esamą paplūdimį ir viršutinį teritorijos taką (esamas takelis tarp garažų ir gyvenamųjų namų). Tikslas – atskleisti teritorijos grožį įvairių galimybių žmonėms, projektuojama jungtis didžiąją dalimi bus metalinis grotelių takas, dalis jungties – taps pandusu. Kadangi ši teritorija patenka į potvynio riziką, turėdami galimų potvynių altitudes – kelsime takus virš potvynio altitudės. Metalinių grotelių takas turės turėklus iš abiejų pusių.

Bendruomeniniai daržai matomi kaip didelė šios teritorijos vertybė, deja išskirtiniais atvejais jų riba bus šiek tiek koreguojama, kad galėtumėme suprojektuoti nepertrūkstamą 2m pločio taką. Kadangi takas bus pakeltas (nuo 0.5m iki 1m) vietomis bus projektuojami laitai jungiantys daržus su upe. Esami priėjimai prie vandens atnaujinami minimaliais betono laiptais vandeniui pasisemti.

ŽELDINIMO SPRENDINIAI

Įvertinus esamų želdinių kiekį teritorijoje, jų būklę bei rūšinę sudėtį, matoma, jog vietovė turtinga rūšimis, kurios natūraliai auga dėl tinkamų sąlygų, želdinių masyvai tankiai susiformavę ir gana tolygiai išsidėstę visame plote. Tik petinė dalis atviresnė, nes yra intensyviau naudojama dėl esančio paplūdimio bei įrengtų poilsio zonų. Pagrindiniai teritorijos želdinimo sprendiniai taip pat labiausiai sutelkti šioje zonoje, prisitaikant prie naujų projektuojamų erdvių. Kadangi teritorija yra arti upės,

kur visada išlieka potvynių tikimybė, arčiausiai jos numatoma sodinti Baltąjį gluosnį (*Salix alba 'Tristis'*), kuris teiktų pavėšį itin atvirose vietose bei tiktų dėl drėgnų augimo sąlygų. Taip pat erdvei teikti pavėšio numatoma sidabrinis klevas (*Acer saccharinum 'Laciniatum Wieri'*), kuris iš klevų rūšių turi mažiausią šakų lūžio tikimybę. Paukščius bei vabzdžius pritraukianti rūšis numatoma miltingasis šermukšnis (*Sorbus aria 'Magnifica'*), kuris ypač rudenį dėl savo uogų ir lapų spalvos taptų gražus teritorijos akcentas. Teritoriją numatoma pagyventi žydinčiais medžiais, tokiais kaip paprastoji ieva (*Prunus padus 'Watereri'*), tręšnė (*Prunus avium 'Plena'*), grauželinė gudobelė (*Crataegus laevigata 'Paul Scarlet'*). Akcentiniai krūmai numatomi juodauogis šėivamedis (*Sambucus nigra*) bei sodinis putinas (*Viburnum lanata 'Aureum'*), kurie natūraliai įsiliėtų į aplinką ir pagyvintų žiedais bei uogomis. Krūmų masyvams formuoti, bei pomedžius papildyti parinktos atsparios ir teritorijai tinkančios rūšys tokios kaip pilkoji lanksva (*Spiraea cinerea 'Grefsheim'*), purpurinis gluosnis (*Salix purpurea 'Nana'*), pelkinis karklas (*Salix rosmarinifolia*), vilnotasis karklas (*Salix lanata*), tunbergo lanksva (*Spiraea thunbergia 'Ogon'*), beržalapės lanksvos (*Spiraea betulifolia 'Island'*), (*Spiraea betulifolia 'Tor Gold'*). Norint erdvę palei upę išsaugoti kuo natūralesnę ir atviresnę bei apžvelgiamesnę numatoma įrengti žydinčių pievų plotus.

Iš viso numatoma sodinti 54 vnt. medžių, 16 vnt. akcentinių krūmų, 399 m² krūmų plotų, kuriuose augtų 1197 krūmai ir įrengti 734 m² žydinčios pievos, bei 4146 m² vejų.

SODINAMŲ AUGALŲ ASORTIMENTAS

SIDABRINIS KLEVAS/ ACER SACCHARINUM 'LACINIATUM WIERI'

Aukštis: iki 15- 20 metrų.

Plotis: iki 12-20 metrų.

Lajos forma: Pusapvalė

Lapai: giliai karpyti, įvieisiai žali, apatinė lapo pusė sidabrinės spalvos.

Lapai rudenį: geltoni.

Žiedai: žaliai geltoni smulkūs, susitelkę krūvelėmis po kelis. Neišraiškingi, nelabai pastebimi. Pasirodo prieš išsprogstant lapams III-IV mėn.

Vaisiai: sparnuoti riešutai 4-5 cm ilgio.

Augimo vieta: mėgsta saulėtą, pusiau saulėtą vietą.

Dirvožemis: mėgsta derlingą dirvožemį, lengvai auga įvairiose dirvose, toleruoja laikiną šaknų užmirkimą.

Klimato zona: 3-4

Atsparumas vėjui: mažas.

Atsparumas užterštam miesto orui: pakankamas.

Pastabos: vertingas bitėms. Ši veislė mažiau kenčia nuo šakų lūžių, nei apskritai visa rūšis.



<p>BALTASIS GLUOSNIS/ SALIX ALBA 'TRISTIS'</p> <p>Aukštis: iki 15-20 metrų. Plotis: iki 15-20 metrų. Lajos forma: kiaušiniška, netaisyklinga, svyrrokuolinė. Lapai: lancetiški, ryškiai žali, nusmailėję. Lapai rudenį: geltoni, žali. Žiedai: gelsvai pilki ar rausvai gelsvi šilkiniai žirginiai „kačiukai“. Žydi V mėn. Vaisiai: 7-10 cm sėklų dėžutės. Augimo vieta: Saulėta, pakenčia ilgesnus potvynius. Dirvožemis: Drėgnas priemėlis ar priemolis. Klimato zona: 4 Atsparumas vėjui: Vidutiniškai. Atsparumas užterštam miesto orui: geras. Pastabos: ypač dekoratyvi žievė, tinkamas kaip akcentinis medis.</p>	
<p>MILTINGASIS ŠERMUKŠNIS/ SORBUS ARIA 'MAGNIFICA'</p> <p>Aukštis: iki 5-7 metrų. Plotis: iki 3 metrų. Lajos forma: rutuliška, svyrančiomis šakomis Lapai: balkšvi, padengti pūkeliais. Lapai rudenį: gelsvai oranžinių atspalvių. Žiedai: balkšvai kreminės žiedynų kelės. Žydi V mėn. Vaisiai: IX mėn. subrandina raudonos spalvos uogas, kurios išsilaiko ant šakų, kai jau nėra lapų. Augimo vieta: Saulėta, pusiau saulėta. Dirvožemis: Dirvožemiui nereiklus, tinka vidutinio drėgnumo, bet gerai sausinama dirva. Klimato zona: 5b Atsparumas vėjui: atsparus vėjo apkrovoms dėl gilių šaknų sistemos. Atsparumas užterštam miesto orui: geras. Pastabos: medingas medis, aprūpina paukščius maistu, vaisia ant medžio išlieka iki vėlyvo rudens.</p>	

**GRAUŽELINĖ GUDOBELĖ/
CRATAEGUS 'PAUL'S SCARLET'**

Aukštis: iki 6 metrų.

Plotis: iki 4 metrų.

Lajos forma: vidutinio dydžio medis su plačia kūgiška laja, vėliau labiau apvalia, plačiai besidriekiančia.

Lapai: tamsiai žali, ovalūs, 3-5 skiaučių, blizgantys, apatinė pusė šviesiai žalia.

Žiedai: tamsiai rožiniai, pilnaviduriai, susitelkę stambiuose skėtiškuose žiedynuose. Žydi V mėn.

Augimo vieta: saulėta.

Dirvožemis: toleruoja visas vidutinio derlingumo dirvas.

Klimato zona: 5b

Atsparumas vėjui: labai geras.

Atsparumas užterštam miesto orui: geras.

Pastabos: vertingas drugeliams.



TRĖŠNĖ/ PRUNUS AVIUM 'PLENA'

Aukštis: iki 5 metrų.

Plotis: iki 4,5 metrų.

Lajos forma: taisyklinga, kūgiška laja.

Lapai: pailgi, kiaušiniški, sodrios žalios spalvos.

Lapai rudenį: raudonų, oranžinių atspavių.

Žiedai: pilnaviduriai balti žiedai. Žydi V mėn.

Vaisiai: tamsiai raudoni.

Augimo vieta: saulėta.

Dirvožemis: geriausiai auga derlingame, gerai drenuotame, saikingai drėgname, maistingame dirvožemyje.

Klimato zona: 4

Atsparumas vėjui: geras.

Pastabos: medingas, aprūpina paukščius maistu, vertingas drugeliams.



**PAPRASTOJI IEVA/ PRUNUS PADUS
'WATERERI'**

Aukštis: iki 6-10 metrų.

Plotis: iki 5-7 metrų.

Lajos forma: rutuliška, sferinė laja, plonomis šakomis.

Lapai: gaiviai žalios spalvos.

Lapai rudenį: žalios spalvos.

Žievė: pilkai ruda.

Žiedai: balti, susitelkę į 20 cm ilgio kekes, tankiai išsidėsčiusias ant šakų. Žydi IV-V mėn.

Vaisiai: juodos uogos.

Augimo vieta: saulėta, pusiau paunksmė.

Dirvožemis: nereiklus.

Klimato zona: 3-8

Atsparumas vėjui: geras.

Pastabos: medingas, aprūpina paukščius ir kitus gyvūnus maistu. Išsiskiria karčių migdolųkvapo žieve.



PROJEKTUOJAMŲ AKCENTINIŲ KRŪMŲ/ MEDŽIAKRŪMIŲ RŪŠYS

<p>SODINIS PUTINAS/ VIBURNUM LANTANA 'AUREUM' Aukštis: 1,8-2,4 m. Plotis: 1,8-2,4 m. Lajos forma: tanki, pusrutuliška. Žydėjimo laikas: pradeda gausiai žydėti V mėn., Žiedai žydi gausiais baltais kremiškais žiedeliais, susitelkusiais į skėtinius žiedynus. Žydi V-VI mėn. Vaisiai: nokstanios uogos blizgios, ryškiai raudonos spalvos, sunokusios patamsėja iki juodos. Lapai: stori, ovalūs, plačiai kiaušiniškos formos, apatinė lapo pusė padengta pūkeliais. Lapai gelsvai žalsvos spalvos. Jauni ūgliai ir lapeliai turi aukso spalvos atspalvį. Žievė: Rusvai pilkšva. Augimo vieta: Geriausiai auga daliniame pavėsyje, saulėje gali apdegti lapeliai. Dirvožemis: dirvožemiui nereiklus. Augalo atsparumo zona : 4-8</p>	
<p>JUODAUOGIS ŠEIVAMEDIS/ SAMBUCUS NIGRA Aukštis: 2-3 m. Plotis: 2-3 m. Lajos forma: grakšti kiaušiniška laja. Žydėjimo laikas: pradeda gausiai žydėti V-VI mėn., Žiedai: balti, specifinio kvapo. Vaisiai: juodos sultingos uogos prinoksta VII-IX mėn. Lapai: žali, giliai karpyti, plunksniški. Augimo vieta: Gali augti saulėtoje vietoje arba daliniame pavėsyje. Dirvožemis: vidutinio drėgnumo, nereiklus. Augalo atsparumo zona : 5-9</p>	

PROJEKTUOJAMŲ KRŪMŲ MASYVŲ RŪŠYS

**TUNBERGO LANKSVA/SPIRAEA THUNBERGII
'OGON'**

Aukštis: iki 1,5 metrų.

Plotis: iki 1,5 metrų.

Lajos forma: tanki, stati, šakota, su plonomis į šonus išlenktomis šakutėmis.

Lapai: siauri, linijiški, lancetiški, retai dantyti, švesiai žali ar auksiniai.

Lapai rudenį: oranžinių bronzinių atspalvių.

Žiedai: smulkūs balti susitelkę į 7 cm Ø skėčius, kuriuos sudaro 3-5 žiedeliai. Žydi IV mėn., prieš atsirandant lapijai.

Augimo vieta: saulėta, o daliniame pavėsyje ne tokia išraiškinga lapų spalva.

Dirvožemis: nereikli, geriausiai auga vidutinio derlingumo, lengvo ir vidutinio priemolio dirvoje. Tinka vidutinio drėgnumo ir nusausintos dirvos. Atspari sausroms.

Klimato zona: 4

Pastabos: medingas krūmas, greitai augantis ir lengvai toleruojantis genėjimą.



**PILKOJI LANKSVA/SPIRAEA CINEREA
'GREFSHEIM'**

Aukštis: iki 1,5-2 metro.

Plotis: iki 1,5-2 metro.

Lajos forma: tanki, rutuliška, su lengvai svyrančiomis ir besileidžiančiomis šakomis.

Lapai: siauri, pailgi ar siaurai elipsiški 2,5- 4 cm ilgio lygiakraščiai, matinės žalios spalvos.

Lapai rudenį: geltoni.

Žiedai: balti, susitelkę skėtiškose kekėse ir sudaro ilgus iki 25 cm žiedynus, kurie sukuria balto fontano vaizdą. Žydi IV-V mėn., labai gausiai.






Augimo vieta: saulėta.



Dirvožemis: nereikli, geriausiai auga vidutinio drėgnumo, bet vandeniui laidžiamame dirvožemyje.

Klimato zona: 4

Pastabos: medingas krūmas, sparčiai augantis. Genėjimas reikalingas išskirtiniais atvejais, kai būtina krūmą atjauninti ar pašalinti, mažai bežydinčias šakas. Krūmas dekoratyviausias augdamas laisva forma.



<p>BERŽALAPĖ LANKSVA/ SPIRAEA BETULIFOLIA 'TOR GOLD'</p> <p>Aukštis: iki 1,2 metro. Plotis: iki 1,2 metro. Lajos forma: tanki, rutuliška. Lapai: apskritai ovalūs, plačiai kiaušiniški 2-4 cm ilgio, pjūkliški, dvigubai stambokai dantyti. Viršutinė lapo pusė žalia, apitinė- šviesesnė. Pasižymi per sezoną itin kintančia lapų spalva. Lapai rudenį: oranžiniai, rožiniai, violetiniai. Žiedai: balti, butonai- purpuriniai, susitelkę skėtiškoje kekėje. Žydi VI-VII mėn., labai gausiai prieš išsiskleidžiant lapams. Augimo vieta: saulėta, dalinis pavėsis. Dirvožemis: nereikli, geriausiai auga vidutinio drėgnumo, bet vandeniui laidžiame dirvožemyje. Klimato zona: 4 Pastabos: medingas krūmas, sparčiai augantis ir lengvai toleruojantis genėjimą.</p>	  
<p>BERŽALAPĖ LANKSVA/ SPIRAEA BETULIFOLIA 'ISLAND'</p> <p>Aukštis: iki 0,8 metro. Plotis: iki 1,2 metro. Lajos forma: tanki, rutuliška. Lapai: ovalios formos, pilkai žalios spalvos. Pasižymi per sezoną itin kintančia lapų spalva. Lapai rudenį: oranžiniai, rožiniai. Žiedai: balti, butonai- purpuriniai, susitelkę skėtiškoje kekėje. Žydi VI mėn. Augimo vieta: saulėta, dalinis pavėsis, toleruoja ir visišką pavėsį. Dirvožemis: nereikli. Klimato zona: 4 Pastabos: medingas krūmas, sparčiai augantis ir lengvai toleruojantis genėjimą.</p>	
<p>PURPURINIS GLUOSNIS/ SALIX PURPUREA 'NANA'</p> <p>Aukštis: iki 1,5 metro. Plotis: iki 1,5 metro. Lajos forma: tanki, rutuliška. Stiebai: tamsiai violetiniai. Lapai: melsvai žali lapai. Lapai rudenį: geltoni. Žiedai: pilkai baltos spalvos, švelniais apvaliais žiedais, susitelkusiais žiedinėse šakelėse. Žydi IV-V mėn. Augimo vieta: saulėta.</p>	

<p>Dirvožemis: geriausiai auga drėgname, laidžiamе priemolio ar priemolio dirvožemyje. Klimato zona: 4 Pastabos: sparčiai augantis ir lengvai toleruojantis genėjimą.</p>	
<p>PELKINIS KARKLAS/ SALIX ROSMARINIFOLIA</p> <p>Aukštis: iki 0,5- 1 metro. Plotis: iki 1,2 metro. Lajos forma: tanki, pusrutuliška. Stiebai: jauni rausvai oranžiniai. Lapai: lancetiški, viršutinėje pusėje skaisčiai žali, apatinėje – padengti plaukeliais. Lapai rudenį: geltonų atspalvių. Žiedai: žiedai dar vadinami „kačiukais“. Žydi IV-V mėn.prieš išsprogstant lapams. Augimo vieta: saulėta. Dirvožemis: nereiklus dirvožemiui, klesti drėgname grunte. Klimato zona: 4 Pastabos: medingas.</p>	
<p>VILNOTASIS KARKLAS/ SALIX LANATA</p> <p>Aukštis: iki 1,5 metro. Plotis: iki 1,5 metro. Lajos forma: tanki, rutuliška arba pusrutuliška. Lapai: dėl gausių pilkų pūkelių atrodo pilki. Lapai rudenį: geltoni. Žiedai: žiedai dar vadinami „kačiukais“. Žydi IV mėn., skleidžiantis lapams. Augimo vieta: saulėta, pakenčia pavėsį. Dirvožemis: nereiklus, geriausiai auga drėgname, laidžiamе priemolio ar priemolio dirvožemyje. Klimato zona: 4 Pastabos: sparčiai augantis ir lengvai toleruojantis genėjimą.</p>	

11.1. Universalus dizainas ir neįgalųjų poreikių tenkinimas

Takai suprojektuoti taip, kad žmonės su negalia galėtų laisvai judėti. Pėsčiųjų takų skersinis nuolydis $\leq 2,0$ %. Projektuojamos dangos – granito skalda, asfaltas, betoninės trinkelės, žolės korys ir metalinės grotelės. Takai turi būti įrengti taip, kad ant jų nesikaupytų lietaus vanduo. Bet kokie nelygumai, iškilumai ar įdubos tako paviršiuje neturi viršyti 5 mm, matuojant vertikaliai nuo aukščiausio iki žemiausio tako paviršiaus taško. Paviršiaus nuotekų surinkimo grotelės turi būti išdėstytos už pritaikytos trasos (maršruto) ribų.

Susikirtimuose su važiuojamąja dalimi projektuojami nužeminti gatvės bordiūrai (asfaltas, bortas ir šaligatvis įrengiami viename lygyje) arba įrengti bortelio nuožulnų. Šiuo atveju skirtumas tarp paviršių neturi viršyti 5 mm. Ties takų susikirtimu su važiuojamąja dalimi projektuojama regėjimo negalią turinčių žmonių įspėjimo/vedimo sistema, t.y. 560 – 600 mm pločio taktinė dėmesį atkreipianti struktūra, kuri įrengiama per visą nuožulnos plotį, 300 – 320 mm atstumu nuo įžengimo į važiuojamąją gatvės dalį.

Į takų dangą neišsikiša objektai, galintys trukdyti ŽN judėjimui. Pėsčiųjų takuose turi būti išlaikytas 2,2 m aukščio

gabaritas. Tokiame aukštyje negali būti jokių kliūčių: medžių šakų, šviestuvų atramų, kelio ženklų ir kita.

Tenkinant žmonių su negalia reikmes, projektiniai sprendiniai parinkti vadovaujantis STR 2.03.01:2019 „Statinių prieinamumas“, Susisiekimo pėsčiomis projektų Vilniaus miesto savivaldybėje rengimo ir įgyvendinimo rekomendacijos.

11.2. Apšvietimas


Apšvietimas numatomas aktyvioje teritorijos zonoje – apšviečiama automobilių stovėjimo aikštelė, šunų aikštelė, sporto ir žaidimų zonos, renginių erdvė, paplūdimio zona ir projektuojamos jungtys (takai ir pandusai).

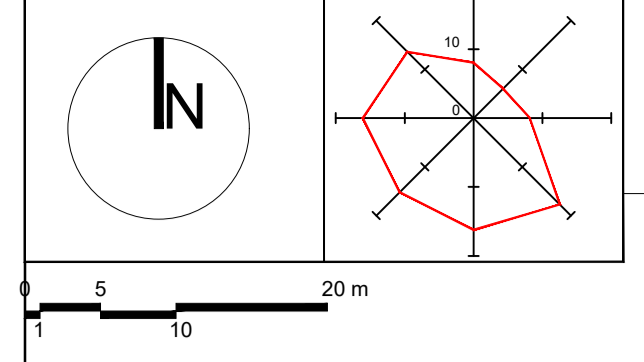
11.3. Apsauga nuo triukšmo

Teritorijos funkcinė zona - Intensyvaus užstatymo zona. Projektuojamos žaidimų ir sporto aikštelės patenka į šią zoną. Triukšmo lygio normos išlaikomos pagal STR 2.01.01(5):2008 "Esminis statinio reikalavimas "Apsauga nuo triukšmo" ir HN33:2011 "Triukšmo ribiniai dydžiai gyvenamuosiuose ir visuomeninės paskirties pastatuose bei jų aplinkoje "Numatoma, kad dienos metu (nuo 7 iki 22 val.) gyvenamosiose zonose leistinos triukšmo ribos bus iki 55 dB, o nakties metu (nuo 22 iki 7 val.) – 45 dB.

Žaidimų aikštelė yra įrengiama ne arčiau kaip 20m nuo gatvės važiuojamosios dalies.

Projekte nėra planuojami gyvenamosios ar visuomeninės paskirties pastatai, todėl triukšmo ribiniai dydžiai nėra taikomi. Triukšmas žaidimų aikštelėse nėra reglamentuojamas remiantis higienos norma.

0	2024-09	Statybos leidimui		
LAIDA	DATA	LAIDOS STATUSAS, KEITIMO PRIEŽASTIS (JEI TAIKOMA)		
PROJEKTUOTOJAS	KVALIFIKACIJĄ PATVIRTINANČIO DOKUMENTO NR.	PAREIGOS	VARDAS, PAVARDĖ	PARAŠAS
 ID Vilnius	A1859	PV	Enrika Geštautaitė	
	A1859	PDV	Enrika Geštautaitė	
	(26)-ŽPV-20	Kr. Arch.	Gabija Tamašauskaitė	
	(26)-ŽPV-22	Kr. Arch.	Dovilė Milevska	
	32761	Inž.	Diana Gamulėnė	



- SUTARTINIAI ŽYMĖJIMAI**
- Darbų vykdymo riba
 - Gatvės raudonosios linijos (DP)
 - Registruoto sklypo riba
 - 10% tikimybės (kartą per metus) potvynio riba
 - 1% tikimybės (kartą per 10 metų) potvynio riba
 - ① Automobilų stovėjimo aikštelė
 - ② Viešasis tualetas
 - ③ Šunų vedžiojimo aikštelė
 - ④ Paplūdimio tinklinis
 - ⑤ Lauko treniruokliai
 - ⑥ Stalo tenisas
 - ⑦ Vaikų žaidimo aikštelė
 - ⑧ Scena renginiams
 - ⑨ Grilio ir piknikų zona
 - ⑩ Šachmatų stalai
 - ⑪ Paplūdimio zona
 - ⑫ Gelbėtojo patalpos
 - ⑬ Paplūdimio terasa
 - ⑭ Pandusus
 - Suoliukas
 - Šiukščių dėžė
 - Šunų ekskrementų surinkimo dėžė
 - Informacinis stendas
 - ☉ Gertuvė
 - ☐ Dviračių stovai
 - Stulpeliai ribojantys automobilius
 - Tvora šunų aikštelei
 - Persirengimo kabina
 - Gultas
 - Šviestuvai
 - Skaldos danga
 - Asfalto danga
 - Danga su geokoriu
 - EPDM gumos danga
 - EPDM gumos danga kraštas (kalvelė)
 - Smėlis
 - Metalinės grotelės
 - Betoninių trinkelų danga
 - Betono plokštės (neformalus takas)
 - Projektuojami šlaitai
 - V1 Projektuojamas vandentekio tinklas
 - L1 Projektuojamas savitakinis paviršinių nuotekų šalinimo tinklas
 - F1 Projektuojamas savitakinis buitinių nuotekų šalinimo tinklas
 - Projektuojamas vandentekio šulinys
 - Projektuojama buitinių nuotekų kaupimo talpa
 - Projektuojamas paviršinių nuotekų infiltracinis šulinys
 - Projektuojamas latakas
- ESAMI ŽELDINIAI**
- Esamas medis
 - 1- geros būklės medis
 - 2- patenkinamos būklės medis
 - 3- nepatenkinamos būklės medis
 - 4- blogos būklės medis
 - 5- juvęs medis
 - ✗ Šalinamas medis
 - 8- medžio eil. Nr. brėžinyje/ žiniaraštyje; K-medžio rūšis
 - Ø36- kamieno diametras; 1- medžio būklė
 - Lajos projekcija
 - Kamieno diametras 1.3 m aukštyje
 - Kamieno karklo diametras
 - Kamieno ašis
 - Šaknų apsaugos zona
 - Esamo geros būklės medžio laja
 - Esamo patenkinamos būklės medžio laja
 - Esamo nepatenkinamos būklės medžio laja
 - Esamos medžių grupės laja
 - Esamų krūmių ir medžių iki 8 cm skersmens plotas
 - Šalinamų krūmių ir medžių iki 8 cm skersmens plotas
 - Ketinamų krūmių ir medžių iki 8 cm skersmens plotas
 - △ Genėjimo žymėjimas

ma
0040112

ID 793700021490
ID 793700021485

ID 793700020297

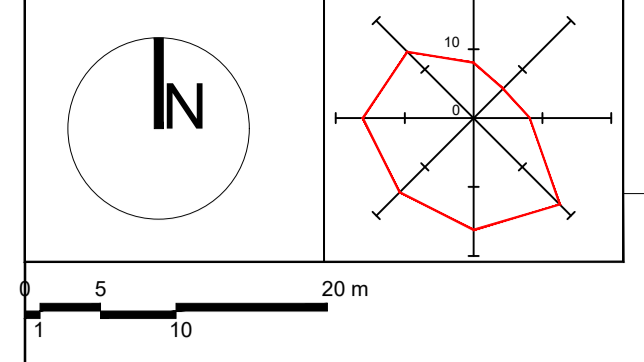
ID 793700021486

ID 793700021490 90
ID 793700021485 80

ID 793700041204 00

ID 793700041092 90

0	2024	Statybos leidimo, konkursui	
LAIDA	SLĖDIMO DATA	LAIDOS STATUSAS, KETIMO PREŠTIS (JEI TAIKOMA)	
KVAL. KAT. NR.	004, NR.	Šios projekto pavadinimas:	
		Teritorijos dirbtųjų želdinių, esančių šio Atliekų įstatyme, subvymos projektas	
A1859	PV	Enrika Gėtėkaitė	Šalies numeris ir pavadinimas, dokumento pavadinimas
290-29V-20	Kl. Arch.	Gabija Tamaišauskaitė	LAIDA
290-29V-21	Kl. Arch.	Dovilė Milevskė	0
ŽELDINIŲ TVARKYMO PLANAS M 1:500			
LT	Šalies ir miesto savivaldybės	Dokumentų žymuo	Lapai 149
	Vilniaus miesto savivaldybė	VP-24-93-00-PP-SP- BR-01	1 1

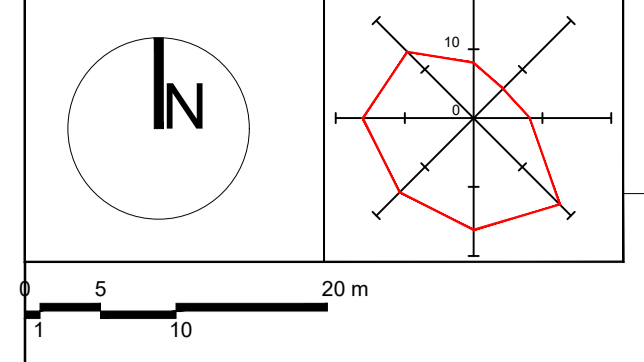


TOPOGRAFINIS PLANAS M 1:500



- SUTARTINIAI ŽYMĖJIMAI**
- Darbų vykdymo riba
 - Gatvės raudonosios linijos (DP)
 - Registruoto sklypo riba
 - 10% tikimybės (kartą per metus) potvynio riba
 - 1% tikimybės (kartą per 10 metų) potvynio riba
 - ① Automobilų stovėjimo aikštelė
 - ② Viešasis tualetas
 - ③ Šunų vedžiojimo aikštelė
 - ④ Papildymo tinklinis
 - ⑤ Lauko treniruokliai
 - ⑥ Stalo tenisas
 - ⑦ Vaikų žaidimų aikštelė
 - ⑧ Scena renginiams
 - ⑨ Grilio ir piknikų zona
 - ⑩ Šachmatų stalai
 - ⑪ Papildymo zona
 - ⑫ Gelbėtojo patalpos
 - ⑬ Papildymo terasa
 - ⑭ Pandusus
 - Suoliukas
 - Šiukšlių dėžė
 - Šunų ekskrementų surinkimo dėžė
 - Informacinis stendas
 - ☼ Gertuvė
 - ☼ Dviračių stovai
 - Stulpeliai ribojantys automobilius
 - Tvorą šunų aikštei
 - Persirengimo kabina
 - Gultas
 - Šviestuvai
 - Skaldos danga
 - Asfalto danga
 - Danga su geokoriu
 - EPDM gumos danga
 - EPDM gumos danga kraštas (kalvelė)
 - Smėlis
 - Metalinės grotelės
 - Betoninių trinkelų danga
 - Betono plokštės (neformalus takas)
 - Projektuojami šlaitai
 - V1 Projektuojamas vandentekio tinkas
 - L1 Projektuojamas savitakinis paviršinių nuotekų šalinimo tinklas
 - F1 Projektuojamas savitakinis buitinių nuotekų šalinimo tinklas
 - Projektuojamas vandentekio šulinys
 - Projektuojama buitinių nuotekų kaupimo talpa
 - Projektuojamas paviršinių nuotekų infiltracinis šulinys
 - Projektuojamas latakas
 - Esamo geros būklės medžio laja
 - Esamo patenkinamos būklės medžio laja
 - Esamo nepatenkinamos būklės medžio laja
 - Esamos medžių grupės laja
 - Esamų krūmių ir medžių iki 8 cm skersmens plotas
 - Lapuočiai medžiai 54 vnt.
 - Akcentiniai krūmai 16 vnt.
 - Krūmų plotai 399 m²
 - Išsaugoma natūrali žolinė augmenija
 - Veja 4146 m²
 - Žydiinti pieva 734 m²

0	2024	Statybos leidimui, konkursui	
LAIDA	SLĖDIMO DATA	LAIDOS STATUSAS, KETIMO PREŽASTIS (JEI TAIKOMA)	
KVAL. DALY. DOL. NR.		Šios projekto pavadinimas: Teritorijos organizavimas, esančios ties Atšildėvių gatve, savivalymos projektas	
A1859	PV	Projekto numeris ir pavadinimas, dokumento pavadinimas	Laida
2024-09-20	Kl. Arch.	Gabija Tamašauskaitė	PROJEKTUOJAMŲ ŽELDINIŲ PLANAS M 1:500
2024-09-21	Kl. Arch.	Dovilė Milevičiauskaitė	0
LT	Projekto ir darbo pavadinimas	Dokumentas žymuo	Lapai
	Vilniaus miesto savivaldybė	VP-24-93-00-PP-SP- BR-02	1 1




TOPOGRAFINIS PLANAS M 1:500




- SUTARTINIAI ŽYMĖJIMAI**
- Darbų vykdymo riba
 - Gatvės raudonosios linijos (DP)
 - Registruoto sklypo riba
 - 10% tikimybės (kartą per metus) potvynio riba
 - 1% tikimybės (kartą per 10 metų) potvynio riba
- ① Automobilų stovėjimo aikštelė
 - ② Viešasis tualetas
 - ③ Šunų vedžiojimo aikštelė
 - ④ Paplūdimio tinklinis
 - ⑤ Lauko treniruokliai
 - ⑥ Stalo tenisas
 - ⑦ Vaikų žaidimų aikštelė
 - ⑧ Scena renginiams
 - ⑨ Grilio ir piknikų zona
 - ⑩ Šachmatų stalai
 - ⑪ Paplūdimio zona
 - ⑫ Gelbėtojo patalpos
 - ⑬ Paplūdimio terasa
 - ⑭ Pandusas
 - Suoliukas
 - Šiukšlių dėžė
 - Šunų ekskrementų surinkimo dėžė
 - Informacinis stendas
 - ☼ Gertuve
 - ☼ Dviračių stovai
 - Stulpeliai ribojantys automobilius
 - Tvorą šunų aikštei
 - Persirengimo kabina
 - Gultas
 - Šviestuvai
- Skaldos danga
 - Asfalto danga
 - Danga su geokoriu
 - EPDM gumos danga
 - EPDM gumos danga kraštas (kalvelė)
 - Smėlis
 - Metalinės grotelės
 - Betoninių trinkelų danga
 - Betono plokštės (neformalus takas)
 - Projektuojami šlaitai
- V1 Projektuojamas vandentiekio tinklas
 - L1 Projektuojamas savitakinis paviršinių nuotekų šalinimo tinklas
 - F1 Projektuojamas savitakinis buitinių nuotekų šalinimo tinklas
 - Projektuojamas vandentiekio šulinys
 - Projektuojama buitinių nuotekų kaupimo talpa
 - Projektuojamas paviršinių nuotekų infiltracinis šulinys
 - Projektuojamas latakas
- Lapuočiai medžiai 54 vnt.
 - Akcentiniai krūmai 16 vnt.
 - Krūmų plotai 399 m²
 - Išsaugoma natūrali žolinė augmenija
 - Veja 4146 m²
 - Žydinti pieva 734 m²

0	2024	Statybos leidimui, konkursui	
LAIDA	SLIEDIMO DATA	LAIDOS STATUSAS, KETIMO PREŽASTIS (JEI TAIKOMA)	
KVAL. MŪV. DOK. NR.		Šios projekto pavadinimas: Teritorijos organizavimas, esančios ties Atšildėvių gatve, sukuriamo projekto	
A1859	PV	Enrika Gesteikaitė	Šalies numeris ir pavadinimas, dokumento pavadinimas
240.29v.20	Ar. Arch.	Gabija Tamaišauskaitė	Laida
32762	Arch.	Dovilė Mironaitė	0
	Arch.	Diana Gampelienė	SKLYPO SUTVARKYMO PLANAS M 1:500
LT	Statybos ir darbo leidimo	Dokumentas žymuo	Lapai 1499
	Vilniaus miesto savivaldybė	VP-24-93-00-PP-SP- BR-03	1 1




	0	2024	Statybos leidimui, konkursui		
	LAIDA	IŠLEIDIMO DATA	LAIDOS STATUSAS, KEITIMO PRIEŽASTIS (JEI TAIKOMA)		
KVAL. PATV. DOK. NR.			Statinio projekto pavadinimas Teritorijos Grigiškių seniūnijoje, esančios ties Afindevičių gatve, sutvarkymo projektas		
A1859	PV	Enrika Geštaitaitė	Statinio numeris ir pavadinimas, dokumento pavadinimas VIZUALIZACIJA		Laida
(26)-ŽPV-20	Kr. Arch.	Gabija Tamašauskaitė			0
LT	Statytojas ir (arba) užsakovas Vilniaus miesto savivaldybė Konstitucijos pr. 3, LT-09601 Vilnius		Dokumento žymuo VP-24-93-00-PP-SP- VIZ-01	Lapas	Lapų
				1	1




	0	2024	Statybos leidimui, konkursui		
	LAIDA	IŠLEIDIMO DATA	LAIDOS STATUSAS, KEITIMO PRIEŽASTIS (JEI TAIKOMA)		
KVAL. PATV. DOK. NR.			Statinio projekto pavadinimas Teritorijos Grigiškių seniūnijoje, esančios ties Afindevičių gatve, sutvarkymo projektas		
A1859 (26)-ŽPV-20	PV Kr. Arch.	Enrika Geštautaitė Gabija Tamašauskaitė	Statinio numeris ir pavadinimas, dokumento pavadinimas VIZUALIZACIJA		Laida 0
LT	Statytojas ir (arba) užsakovas Vilniaus miesto savivaldybė Konstitucijos pr. 3, LT-09601 Vilnius		Dokumento žymuo VP-24-93-00-PP-SP- VIZ-02	Lapas	Lapų
				1	1



0	2024	Statybos leidimui, konkursui		
LAIDA	IŠLEIDIMO DATA	LAIDOS STATUSAS, KEITIMO PRIEŽASTIS (JEI TAIKOMA)		
KVAL. PATV. DOK. NR.			Statinio projekto pavadinimas Teritorijos Grigiškių seniūnijoje, esančios ties Afindevičių gatve, sutvarkymo projektas	
A1859 (26)-ŽPV-20	PV Kr. Arch.	Enrika Geštaitaitė		Statinio numeris ir pavadinimas, dokumento pavadinimas VIZUALIZACIJA
		Gabija Tamašauskaitė		Laida 0
LT	Statytojas ir (arba) užsakovas Vilniaus miesto savivaldybė Konstitucijos pr. 3, LT-09601 Vilnius		Dokumento žymuo VP-24-93-00-PP-SP- VIZ-03	Lapas 1
				Lapų 1



0		2024	Statybos leidimui, konkursui		
LAIDA		IŠLEIDIMO DATA	LAIDOS STATUSAS, KEITIMO PRIEŽASTIS (JEI TAIKOMA)		
KVAL. PATV. DOK. NR.			Statinio projekto pavadinimas Teritorijos Grigiškių seniūnijoje, esančios ties Afindevičių gatve, sutvarkymo projektas		
A1859	PV	Enrika Geštaitaitė	Statinio numeris ir pavadinimas, dokumento pavadinimas VIZUALIZACIJA		Laida
(26)-ŽPV-20	Kr. Arch.	Gabija Tamašauskaitė			0
LT	Statytojas ir (arba) užsakovas Vilniaus miesto savivaldybė Konstitucijos pr. 3, LT-09601 Vilnius		Dokumento žymuo VP-24-93-00-PP-SP- VIZ-04	Lapas	Lapų
				1	1



VILNIAUS MIESTO SAVIVALDYBĖS ADMINISTRACIJOS
VYRIAUSIOJO MIESTO ARCHITEKTO SKYRIAUS
VEDĖJO

ĮSAKYMAS

DĖL VIEŠOSIOS ERDVĖS, ESANČIOS GRIGIŠKIŲ SENIŪNIJOJE AFINDEVIČIŲ
GATVĖJE SUTVARKYMO PROJEKTINIŲ PASIŪLYMŲ RENGIMO UŽDUOTIES

2019 m. spalio 24 Nr. A15-2110/19(2.1.4-514A)
Vilnius

Vadovaudamasis Vilniaus miesto savivaldybės administracijos direktoriaus 2018 m. rugsėjo 4 d. įsakymu Nr. 30-2934 patvirtintu Atskirųjų želdynų projektų, rengiamų savivaldybės ir valstybinės žemės sklypuose, viešinimo tvarkos aprašu:

1. t v i r t i n u viešosios erdvės, esančios Afindevičių gatvėje Grigiškių seniūnijoje sutvarkymo projektinių pasiūlymų rengimo užduotį (pridedama);
2. p a v e d u Vyriausiojo miesto architekto skyriaus Miestovaizdžio poskyriui perduoti užduotį SI „Vilniaus planui“.
3. atsakinga už įsakymo vykdymą s k i r i u Miestovaizdžio poskyrio vedėją Vaivą Deveikienę.

Skyriaus vedėjas
Vyriausiasis miesto architektas

Mindaugas Pakalnis

Neringa Jarašūnienė, tel. 211 2395, el. p. neringa.jarasuniene@vilnius.lt



Budžetinė įstaiga
Kodas 188710061
Duomenys kaupiami ir saugomi
Juridinių asmenų registre

Konstitucijos pr. 3
LT-09601 Vilnius
Tel. (8 5) 211 2000

El. p. savivaldybe@vilnius.lt
www.vilnius.lt

PATVIRTINTA

Vilniaus miesto savivaldybės administracijos
Vyriausiojo miesto architekto skyriaus vedėjo
2019 m. spalio 24 d.
įsakymu Nr. A15-2100/19(2.1.4-VMA)

VIEŠOSIOS ERDVĖS, ESANČIOS GRIGIŠKIŲ SENIŪNIJOJE AFINDEVIČIŲ GATVĖJE SUTVARKYMO PROJEKTINIŲ PASIŪLYMŲ RENGIMO UŽDUOTIS

1. INFORMACIJA APIE PROJEKTUOJAMĄ OBJEKTĄ

1.1. Projektuojama 2,5 ha teritorija ties Afindevičių gatve Grigiškių seniūnijoje (toliau – Grigiškių viešoji erdvė).

2. DARBO TIKSLAS

Parengti Grigiškių viešosios erdvės įrengimo projektinius pasiūlymus.

3. DARBO PROGRAMA

3.1. Atlikti teritorijos esamos padėties vertinimą, nustatyti želdyno funkcinius, estetinius, socialinius prioritetus ir pateikti pasiūlymus dėl teritorijos zonavimo pagal numatomų veiklų joje pobūdį;

3.2. Pateikti rekomendacijas dėl esamų medžių ir krūmų išsaugojimo, šalinimo, genėjimo, formavimo, kiek įmanoma išsaugoti esamus želdinius;

3.3. Suprojektuoti:

3.3.1. Pėsčiųjų takus ir laiptus funkciškai svarbiausiose vietose;

3.3.2. Aktyvaus poilsio zoną;

3.3.3. Parinkti tinkamesnę vietą vaikų žaidimų aikštelei;

3.3.4. Ramaus poilsio aikštes/zonas;

3.3.5. Mažuosius architektūros elementus: suolus, šiukšlių dėžes, lieptelį, tvorelę nuo daržų zonos;

3.3.6. Paplūdimio zoną su persirengimo kabinomis, gultais;

3.3.7. Erdvę bendruomenės šventėms;

3.3.8. Automobilių stovėjimo vietas neįgaliesiems šalia patekimo į teritoriją;

3.3.9. Elektros jungtį, skirtą prisijungti įrenginiams, naudojamiems vietos bendruomenės švenčių metu;

3.3.10. Parengti principinius teritorijos apšvietimo sprendinius.

3.4. Numatyti šlaitų tvarkymo priemones.

4. PAPILDOMI REIKALAVIMAI:

4.1. Viešosios erdvės architektūrai taikyti universalaus dizaino principus;

4.2. Projektuojamus pėsčiųjų takus integruoti į Grigiškių infrastruktūrą.

4.3. Pateikti preliminarią sąmatą;

4.4. Parengti projektinių pasiūlymų pristatymą (.ppt ar .pdf formatu).

5. KITI REIKALAVIMAI

5.1. Projektinius pasiūlymus suderinti su Vilniaus miesto savivaldybės administracijos Vyriausiojo miesto architekto skyriumi ir Infrastruktūros bei Želdynų skyriais.

5.2. Parengti ir suderinti projektiniai pasiūlymai pateikiami Vilniaus miesto savivaldybės administracijos Vyriausiojo miesto architekto skyriui - bylos (aiškinamasis raštas, grafinė dalis) – 2 vnt., CD (aiškinamasis raštas Word ir PDF formatu, grafinė dalis PDF formatu, pristatymas Power Point).

DETALŪS METADUOMENYS

Dokumento sudarytojas (-ai)	Vilniaus miesto savivaldybė 188710061, Konstitucijos pr. 3, LT-09601, Vilnius
Dokumento pavadinimas (antraštė)	DĖL PAVEDIMO RENGTI PROJEKTINIUS PASIŪLYMUS
Dokumento registracijos data ir numeris	2019-11-26 Nr. A51-114167/19(3.3.2.26E-VMA)
Dokumento gavimo data ir dokumento gavimo registracijos numeris	–
Dokumento specifikacijos identifikavimo žymuo	ADOC-V1.0
Parašo paskirtis	Pasirašymas
Parašą sukūrusio asmens vardas, pavardė ir pareigos	Rūta Matonienė, Vyriausiojo miesto architekto skyriaus vyresnioji patarėja, Vyriausiojo miesto architekto skyrius
Sertifikatas išduotas	RŪTA MATONIENĖ, Vilniaus miesto savivaldybės administracija LT
Parašo sukūrimo data ir laikas	2019-11-26 08:59:34 (GMT+02:00)
Parašo formatas	XAdES-T
Laiko žymoje nurodytas laikas	2019-11-26 08:59:50 (GMT+02:00)
Informacija apie sertifikavimo paslaugų teikėją	ADIC CA-A, Asmens dokumentu israsymo centras prie LR VRM LT
Sertifikato galiojimo laikas	2018-11-19 11:00:22 – 2021-11-18 11:00:22
Informacija apie būdus, naudotus metaduomenų vientisumui užtikrinti	"Registravimas" paskirties metaduomenų vientisumas užtikrintas naudojant "RCSC IssuingCA, VI Registru centras - i.k. 124110246 LT" išduotą sertifikatą "Dokumentų valdymo sistema Avilys, Vilniaus miesto savivaldybės administracija, j.k.188710061 LT", sertifikatas galioja nuo 2018-12-27 14:17:37 iki 2021-12-26 14:17:37
Pagrindinio dokumento priedų skaičius	1
Pagrindinio dokumento pridedamų dokumentų skaičius	–
Pridedamo dokumento sudarytojas (-ai)	–
Pridedamo dokumento pavadinimas (antraštė)	–
Pridedamo dokumento registracijos data ir numeris	–
Programinės įrangos, kuria naudojantis sudarytas elektroninis dokumentas, pavadinimas	Dokumentų valdymo sistema „Avilys“, versija 3.5.15
Informacija apie elektroninio dokumento ir elektroninio (-ių) parašo (-ų) tikrinimą (tikrinimo data)	Atitinka specifikacijos keliamus reikalavimus. Visi dokumente esantys elektroniniai parašai galioja (2019-11-26 09:52:11)
Paieškos nuoroda	–
Papildomi metaduomenys	Nuorašą suformavo 2019-11-26 09:52:12 Dokumentų valdymo sistema „Avilys“