

Statytojas	VILNIAUS MIESTO SAVIVALDYBĖ
Projektuotojas	UAB „UNITECTUS“, į. k. 302347287
Statinio projekto pavadinimas	<b>DVIRAČIŲ TAKO ATKARPOS (NUO L. ASANAČIŪTĖS G. 36 IKI A. P. KAVOLIUKO G.) L. ASANAČIŪTĖS G., VILNIUJE, SUPAPRASTINTAS STATYBOS PROJEKTAS</b>
Statinio projekto numeris	UT-235B/19
Statinio projekto etapas	Projektiniai pasiūlymai (PP)
Statinio pavadinimas	F kategorijos gatvė (dviračių takas su šaligatviu)
Statinio kategorija	Nesudėtingasis statinys (I grupė)
Statybos rūšis	Naujo statinio statyba
Statinio projekto dalis	-
Bylos žymuo	-
Bylos laidos žymuo	-
Bylos išleidimo data	2020-03

**Įmonės pavadinimas**

UAB „UNITECTUS“

UAB „UNITECTUS“

**Pareigos**

Direktorius

Projekto vadovas

**Vardas, pavardė, atestato Nr.**

Tauras Paulauskas

Tomas Tankelevičius, A2155

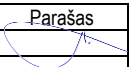
**Parašas**



Projektuotojas	Projekto Nr.	DVIRAČIŲ TAKO ATKARPOS (NUO L. ASANAČIŪTĖS G. 36 IKI A. P. KAVOLIUKO G.) L. ASANAČIŪTĖS G., VILNIUJE, SUPAPRASTINTAS STATYBOS PROJEKTAS	Lapas	Lapų
UAB „UNITECTUS“	UT-235B/19	BYLOS SUDĖTIS	1	1

### BYLOS SUDĖTIS

Nr.	Dokumento žymuo	Psl.	Laida	Dokumento pavadinimas	Pastabos
<b>Tekstinė dalis</b>					
1.	2350/19-UT-235B/19-PP-AR	4	0	Aiškinamasis raštas	
2.	2350/19-UT-235B/19-PP-BSR	1	0	Bendrieji statinių rodikliai	
<b>Grafinė dalis</b>					
3.	2350/19-UT-235B/19-PP-SSP-01	1	0	Eismo organizavimo ir nužymėjimo planas	
4.	2350/19-UT-235B/19-PP-SSP-02	1	0	Dangų planas	
5.	2350/19-UT-235B/19-PP-SSP-03	1	0	Aukščių planas	
6.	2350/19-UT-235B/19-PP-SSP-04	1	0	Ardomų dangų planas	
7.	2350/19-UT-235B/19-PP-SSP-05	1	0	Skersinis pjūvis	
<b>Priedai</b>					
8.	Vilniaus miesto savivaldybės tarybos sprendimas „Dėl Vilniaus miesto savivaldybės teritorijos bendrojo plano iki 2015 metų ir jo sprendinių tvirtinimo“ 2007-02-14 Nr. 1-1519				
9.	Vilniaus miesto savivaldybės teritorijos bendrojo plano iki 2015 metų pagrindinio brėžinio ištrauka su pažymėta statybos vieta				
10.	Vilniaus miesto savivaldybės tarybos sprendimas „Dėl Vilniaus miesto dviračių takų specialiojo plano tvirtinimo“ 2014-05-28 Nr. 1-1856				
11.	Vilniaus miesto dviračių trasų specialiojo plano Dviračių takų tinklo plėtros sprendiniai iki 2020 ir iki 2030 su pažymėta statybos vieta				
12.	Vilniaus miesto savivaldybės administracijos prisijungimo prie susisiekimo komunikacijų sąlygos 2019-11-05 Nr. 19/1314				
13.	Sutartis prie susisiekimo komunikacijų prisijungimo sąlygų Nr. 19/1314 201-11-08 Nr. A326-315/19 (2.9.4.1-UK7)				
14.	Susisiekimo komunikacijų ir jų inžinerinių tinklų projektavimo sutartis 2019-10-22 Nr. A326-293/19 (2.9.4.2-INF)				
15.	Vilniaus miesto savivaldybės administracijos prisijungimo prie susisiekimo komunikacijų sąlygos 2019-12-10 Nr. 19/1523				
16.	Vilniaus miesto savivaldybės administracijos Infrastruktūros skyriaus projektinių pasiūlymų rengimo užduotis 2020-04-10 Nr. A358-17/20 (2.9.4.5E-INF)				
17.	Vilniaus miesto savivaldybės administracijos Infrastruktūros skyrius „Dėl projekto „Dviračių tako atkarpos (nuo L. Asanavičiūtės g. 36 iki A. P. Kavoliuko g.) L. Asanavičiūtės g., Vilniuje, supaprastintas statybos projektas“ projektinių pasiūlymų 2020-04-20 Nr. A51-52775/20(3.3.2.26E-INF)				
18.	Vilniaus miesto savivaldybės administracija Vyriausiojo miesto architekto skyrius „Dėl projektinių pasiūlymų L. Asanavičiūtės g.“ 2020-04-02 Nr. A51-46509/20 (3.3.2.26E-VMA)				

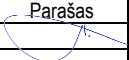
Etapas	Dalis	Laida	Pareigos	At. Nr.	V., pavardė	Parašas	Data	Žymuo
PP	-	0	PV	A2155	T. Tankelevičius		2020-03	2350/19-UT-235B/19-PP-BS

Projektuotojas	Projekto Nr.	DVIRAČIŲ TAKO ATKARPOS (NUO L. ASANAČIŪTĖS G. 36 IKI A. P. KAVOLIUKO G.) L. ASANAČIŪTĖS G., VILNIUJE, SUPAPRASTINTAS STATYBOS PROJEKTAS	Lapas	Lapų
<b>UAB „UNITECTUS“</b>	UT-235B/19	<b>AIŠKINAMASIS RAŠTAS</b>	1	4

## **AIŠKINAMASIS RAŠTAS**

### **TURINYS**

Statinio statybos vieta .....	2
Statinio pagrindinė naudojimo paskirtis .....	2
Žemės sklypo teritorijos naudojimo reglamento parametrai .....	2
Statinio techniniai ir paskirties rodikliai .....	3
Statinio statybos rūšis .....	4
Laikančios konstrukcijos ir išorinės atitvaros .....	4
Orientacinis energinių išteklių kiekis ir apsirūpinimo šaltiniai .....	4

Etapas	Dalis	Laida	Pareigos	At. Nr.	V., pavardė	Parašas	Data	Žymuo
PP	-	0	PV	A2155	T. Tankelevičius		2020-03	2350/19-UT-235B/19-PP-AR

Projektuotojas	Projekto Nr.	DVIRAČIŲ TAKO ATKARPOS (NUO L. ASANAVIČIŪTĖS G. 36 IKI A. P. KAVOLIUKO G.) L. ASANAVIČIŪTĖS G., VILNIUJE, SUPAPRASTINTAS STATYBOS PROJEKTAS	Lapas	Lapų
UAB „UNITECTUS“	UT-235B/19	AIŠKINAMASIS RAŠTAS	2	4

## STATINIO STATYBOS VIETA

Dviračių tako su šaligatviu atkarpa projektuojama Loretos Asanavičiūtės gatvės raudonosiose linijose nuo L. Asanavičiūtės g. 36 iki A. P. Kavoliuko gatvės Vilniaus mieste, Karoliniškių seniūnijoje. Ties L. Asanavičiūtės g. 36 projektuojama jungtis su anksčiau įrengtu dviračių taku. Ties A. P. Kavoliuko gatve dviračių takas projektuojamas iki dviratininkų perėjimo kertančios L. Asanavičiūtės gatvės. Dviratininkų perėja šioje vietoje suprojektuota atskiru projektu, kurio statybos leidimo numeris yra LSNS-01-200108-00032. Vadovaujantis Lietuvos Respublikos kelių įstatymo 4 str. vietinės reikšmės gatvės (L. Asanavičiūtės gatvė) nuosavybės teise priklauso Vilniaus miesto savivaldybei.

## STATINIO PAGRINDINĖ NAUDOJIMO PASKIRTIS

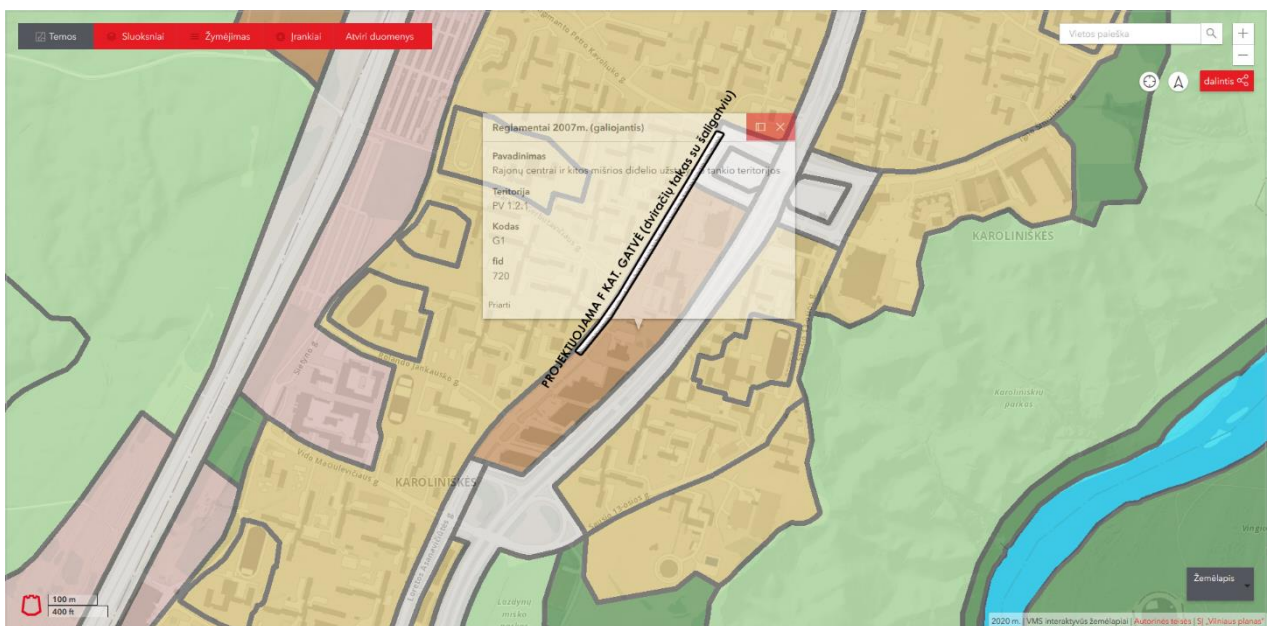
Vadovaujantis STR 1.01.03:2017 „Statinių klasifikavimas“ projektuojamas inžinerinis statinys pagal paskirtį skiriamas susisiekimo komunikacijų grupei. Susisiekimo komunikacijų paskirties grupės pogrupis yra nemotorizuoto eismo F kategorijos gatvė – dviračių takas su šaligatviu.

## ŽEMĖS SKLYPO TERITORIJOS NAUDOJIMO REGLAMENTO PARAMETRAI

Dviračių takas projektuojamas vadovaujantis Vilniaus miesto savivaldybės administracijos Prisijungimo prie susisiekimo komunikacijų sąlygose 2019-11-05 Nr. 19/1314 nurodytu reikalavimu.

Teritorijos, kurioje projektuojamas dviračių takas, reglamentai Vilniaus miesto savivaldybės teritorijos bendrajame plane iki 2015:

- **teritorijos pavadinimas (funkcinė zona)** – rajonų centrai ir kitos mišrios didelio užstatymo intensyvumo teritorijos;
- **vyraujantys teritorijos požymiai** – mišrios didelio tankio kitų polifunkcinių centrų teritorijos. Vyrauja gyvenamoji, komercinė, visuomeninė veikla (Nauja gyvenamoji statyba sovietmečiu suformuotų daugiaaukštės statybos gyvenamųjų rajonų centruose neskatinama);
- **galimos pagrindinės tikslinės žemės naudojimo paskirtys bei naudojimo būdai** – konservacinės paskirties (tik saugomų objektų teritorijose); kitos paskirties: gyvenamosios teritorijos; visuomeninės paskirties teritorijos; komercinės paskirties objektų teritorijos; inžinerinės infrastruktūros teritorijos; rekreacinės teritorijos; bendro naudojimo teritorijos;
- **rekomenduojama teritorijų struktūra** – gyvenamoji su komunikaciniais koridoriais 10-50 %; viešojo naudojimo želdynai >8%; socialinė >10%;
- **reglamentuojami dydžiai BP pažymėtoms teritorijoms** – maksimalus užstatymo intensyvumas U<sub>i</sub> sklypuose U<sub>max</sub> gyvenamosios paskirties sklypams ≤ 1,6 (negyvenamosios paskirties ≤3,0); maksimalus pastatų aukštumas h<sub>max</sub> (negalioja technologiniams įrenginiams) iki 35 m (leidžiama numatyti aukštybinius pastatus, jeigu tai bus Auštybinių pastatų SP).

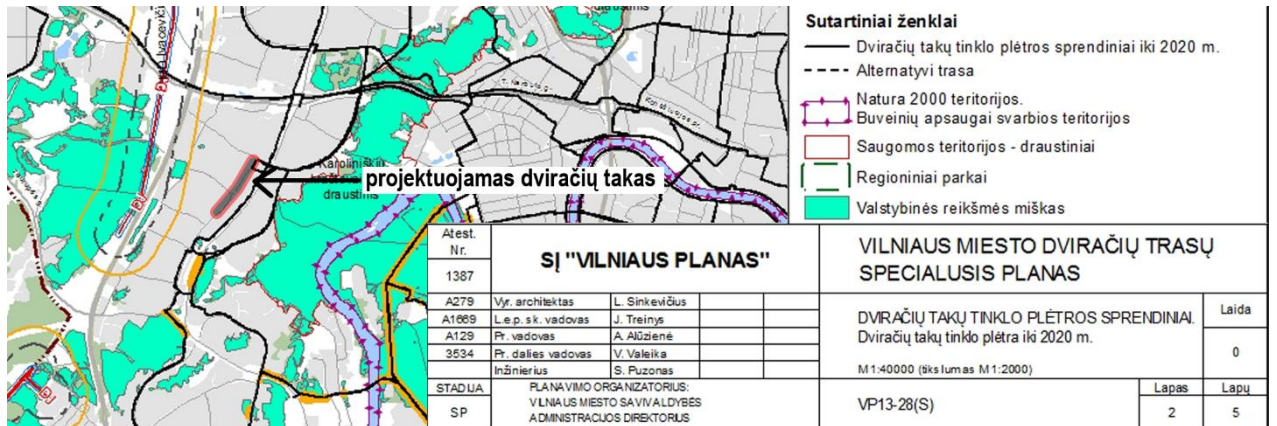


01 pav. Projektuojama F kategorijos gatvė (dviračių takas su šaligatviu) Vilniaus miesto savivaldybės teritorijos bendrojo plano iki 2015 pagrindinio brėžinio ištraukoje.

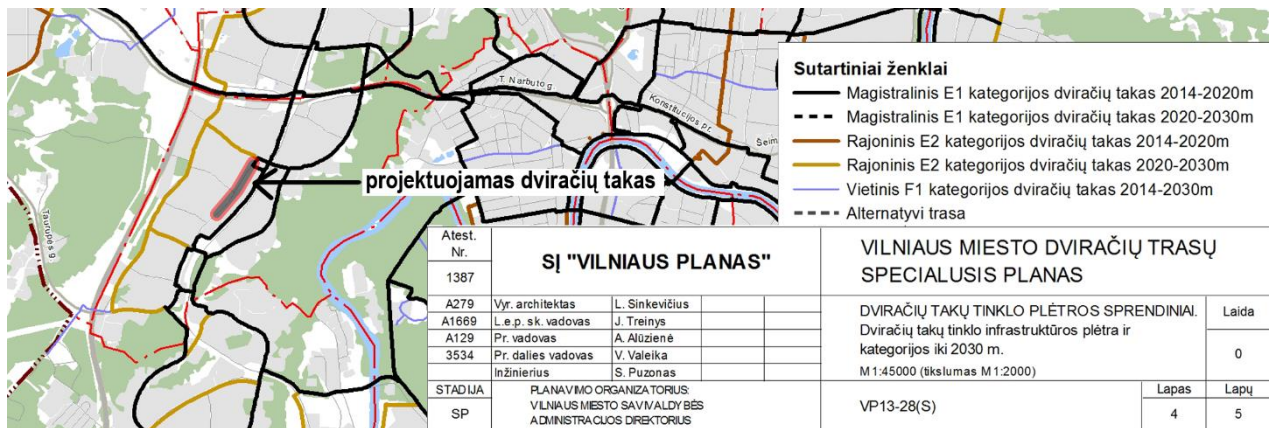
Etapas	Dalis	Laida	Pareigos	At. Nr.	V., pavardė	Parašas	Data	Žymuo
PP	-	0	PV	A2155	T. Tankelevičius		2020-03	2350/19-UT-235B/19-PP-AR

Projektotojas	Projekto Nr.	DVIRAČIŲ TAKO ATKARPOS (NUO L. ASANAČIŪTĖS G. 36 IKI A. P. KAVOLIUKO G.) L. ASANAČIŪTĖS G., VILNIUJE, SUPAPRASTINTAS STATYBOS PROJEKTAS	Lapas	Lapų
UAB „UNITECTUS“	UT-235B/19	<b>AIŠKINAMASIS RAŠTAS</b>	3	4

Vadovaujantis Vilniaus miesto dviračių takų specialiuoju planu, kuris Vilniaus miesto savivaldybės sprendimu patvirtintas 2014 m. gegužės 28 d. Nr. 1-1856 projektuojamoje atkarpoje nėra numatyta įrengti dviračių takų, žr. 02, 03pav.



02 pav. Projektuojama dviračių tako trasa nenumatyta Vilniaus miesto dviračių trasų specialiojo plano Dviračių takų tinklo plėtos sprendiniuose iki 2020 m.



03 pav. Projektuojama dviračių tako trasa nenumatyta Vilniaus miesto dviračių trasų specialiojo plano Dviračių takų tinklo plėtos sprendiniuose iki 2030 m.

## STATINIO TECHINIAI IR PASKIRTIES RODIKLIAI

Projekto sprendiniai parengti vadovaujantis Vilniaus miesto savivaldybės administracijos išduotomis prisijungimo prie susiekimo komunikacijų sąlygomis Nr. 19/1523, 2019-12-10.

Projektuojama dviračių tako su šaligatviu atkarpa nuo L. Asanavičiūtės g. 36 iki A. P. Kavoliuko g. Projektuojama trasa daugiausiai praeina esamo šaligatvio parametruose. Vienoje pusėje projektuojamas dviračių takas prisijungia prie esamo dviračių tako, o kitoje – tako sprendiniai koreliuoja su anksčiau parengtu gretimu projektu „Administracinės paskirties pastato Laisvės pr. 36, Vilniuje, statybos projektas“.

Esami L. Asanavičiūtės ir D. Gerbutavičiaus sankryžos posūkių spinduliai yra per dideli, neatitinkantys šiuo metu galiojančio reglamento STR 2.06.04:2014 „Gatvės ir vietinės reikšmės keliai. Bendrieji reikalavimai“ reikalavimų. Vadovaujantis dokumentu yra siauriami dešiniojo posūkių spinduliai  $R = 6 \text{ m}$  (D kategorijos gatvėms). Sankryžoje projektuojama iškilė pėsčiųjų perėja.

Dviračių taką sudaro ištisinė raudono asfalto danga. Take skersiniai bortai neprojektuojami. Ties esama viešojo transporto stotele projektuojamas dviračių takas praeina už stotelės paviljono. Greta laukimo paviljono projektuojama apsauginė pėsčiųjų tvorėlė.

Takų parametrai:

- Šaligatvis pėstiesiems 2,25 m;
- Dviračių takas 2,50 m.

Aukščių planas sudarytas atsižvelgiant į esamo šaligatvio aukščius, paviršinio vandens nuvedimo būtinybę. Dviračių tako ir šaligatvio aukščiai turi būti patikslinti statybos metu pagal esamas altitudes.

Etapas	Dalis	Laida	Pareigos	At. Nr.	V., pavardė	Parašas	Data	Žymuo
PP	-	0	PV	A2155	T. Tankelevičius		2020-03	2350/19-UT-235B/19-PP-AR

Projektuojas	Projekto Nr.	DVIRAČIŲ TAKO ATKARPOS (NUO L. ASANAČIŲ G. 36 IKI A. P. KAVOLIUKO G.) L. ASANAČIŲ G., VILNIUJE, SUPAPRASTINTAS STATYBOS PROJEKTAS	Lapas	Lapų
UAB „UNITECTUS“	UT-235B/19	AIŠKINAMASIS RAŠTAS	4	4

[važiavimai į gretimas teritorijas, kurie kerta dviračių taką ir šaligatvį yra pakeliami į dviračių tako su šaligatviu lygį per 3 cm aukščio [važiavimo bortelį].

## STATINIO STATYBOS RŪŠIS

Vadovaujantis STR 1.01.08:2002 „Statinio statybos rūšys“ projektuojamo pastato statybos rūšis yra naujo statinio statyba.

## LAIKANČIOS KONSTRUKCIJOS IR IŠORINĖS ATITVAROS

Projektuojamos dangų konstrukcijos parinktos pagal STR 2.06.04:2014 „Gatvės ir vietinės reikšmės keliai. Bendrieji reikalavimai“ 15 lentelę, „Automobilių kelių standartizuotų dangų konstrukcijų projektavimo taisyklės KPT SDK 19 (5, 9, 13 lenteles).

Pagal reglamentuose išdėstytus reikalavimus:

- Šaligatviams parinkta betono plytelių (plokščių) dangos konstrukcija su skaldos pagrindo sluoksniu;
- Dviračių takui parinkta raudono asfaltbetonio dangos konstrukcija su skaldos pagrindo sluoksniu;
- [važiavimams parinkta DK 0,3 betono trinkelė dangos konstrukcija;
- [važiavimams bei bortų įrengimui parinkta DK 0,3 asfaltbetonio dangos konstrukcija;
- Iškiliai pėsčiųjų perėjai parinkta dviejų sluoksnių asfalto danga.

Betono plytelių (plokščių) dangos konstrukcija parinkta pagal KPT SDK 19 13 lentelę ant smėlio pagrindo sluoksniu. Smėlio sluoksnis apskaičiuojamas 20 cm. Dolomitinės skaldos pagrindo sluoksnis parenkamas pagal KPT SDK 19 13 lentelę – 15 cm. Pasluoksnis parenkamas pagal KPT SDK 13 lentelę ir [T TRINKELĖS 14 – 3 cm. Betono plytelės parenkamos pagal KPT SDK 13 lentelę – 7 cm. Pilkos spalvos betoninių plytelių matmenys 37,5 x 37,5 cm.

Asfaltbetonio dangos konstrukcija dviračių takui parinkta pagal KPT SDK 19 13 lentelę ant smėlio pagrindo sluoksniu. Smėlio sluoksnis apskaičiuojamas 17 cm. Dolomitinės skaldos pagrindo sluoksnis parenkamas pagal KPT SDK 19 13 lentelę – 20 cm. Asfalto dangos sluoksnis parenkamas pagal KPT SDK 19 13 lentelę ir [T ASFALTAS 24 lentelę – 8 cm. Asfalto mišinys parenkamas pagal [T ASFALTAS 1 lentelę: asfalto pagrindo - dangos sluoksnis iš AC 16 PD, raudonos spalvos.

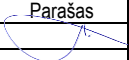
Betono trinkelė dangos konstrukcija (DK 0,3 klasės) parinkta pagal KPT SDK 19 11 lentelę ant smėlio pagrindo sluoksniu. Smėlio sluoksnis apskaičiuojamas 58 cm. Dolomitinės skaldos pagrindo sluoksnis parenkamas pagal KPT SDK 19 11 lentelę – 15 cm. Pasluoksnis parenkamas pagal KPT SDK 11 lentelę ir [T TRINKELĖS 14 – 3 cm. Pasluoksnio mišinys parenkamas pagal [T TRINKELĖS 14 106 PUNKTĄ – 0/5. Betono trinkelės parenkamos pagal KPT SDK 11 lentelę – 8 cm. Pilkos spalvos betoninių trinkelė matmenys 20 x 10 cm.

Asfaltbetonio dangos konstrukcija (DK 0,3 klasės) parinkta pagal KPT SDK 19 9 lentelę ant smėlio pagrindo sluoksniu. Smėlio sluoksnis apskaičiuojamas 52 cm. Dolomitinės skaldos pagrindo sluoksnis parenkamas pagal KPT SDK 19 9 lentelę – 20 cm. Asfalto pagrindo sluoksnis parenkamas pagal KPT SDK 19 9 lentelę ir [T ASFALTAS 18 lentelę – 8 cm. Asfalto danga parenkama pagal KPT SDK 9 lentelę ir [T ASFALTAS 20 lentelę: asfalto viršutinis sluoksnis 4 cm. Asfalto mišiniai parenkami pagal [T ASFALTAS 1 lentelę: asfalto viršutinis sluoksnis iš AC 11 VN.

Dangų konstrukcijas ir joms keliamus techninius reikalavimus žiūrėti pūvuoose, techninėse specifikacijose. Trinkelė ir betono plytelių spalvą, klojimo raštą tikslinti darbo projekto rengimo metu.

## ORIENTACINIS ENERGINIŲ IŠTEKLIŲ KIEKIS IR APSIRŪPINIMO ŠALTINIAI

Planuojamas esamų „ESO“, „Skaidula“ ir „Telia“ tinklų patenkančių po projektuojamu dviračių taku su šaligatviu apsauga/iškėlimas pagal šių įmonių išduotas technines sąlygas.

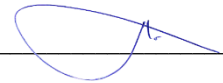
Etapas	Dalis	Laida	Pareigos	At. Nr.	V., pavardė	Parašas	Data	Žymuo
PP	-	0	PV	A2155	T. Tankelevičius		2020-03	2350/19-UT-235B/19-PP-AR

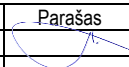
Projektuotojas	Projekto Nr.	DVIRAČIŲ TAKO ATKARPOS (NUO L. ASANAČIŪTĖS G. 36 IKI A. P. KAVOLIUKO G.) L. ASANAČIŪTĖS G., VILNIUJE, SUPAPRASTINTAS STATYBOS PROJEKTAS	Lapas	Lapų
UAB „UNITECTUS“	UT-235B/19	BENDRIEJI STATINIŲ RODIKLIAI	1	1

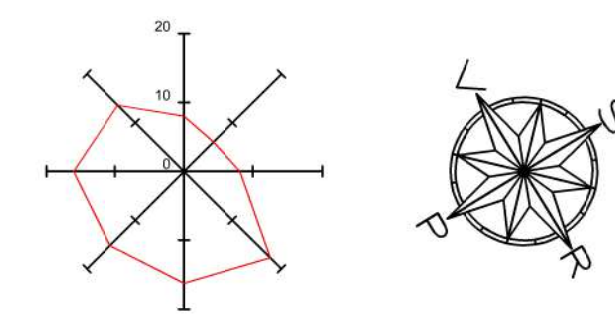
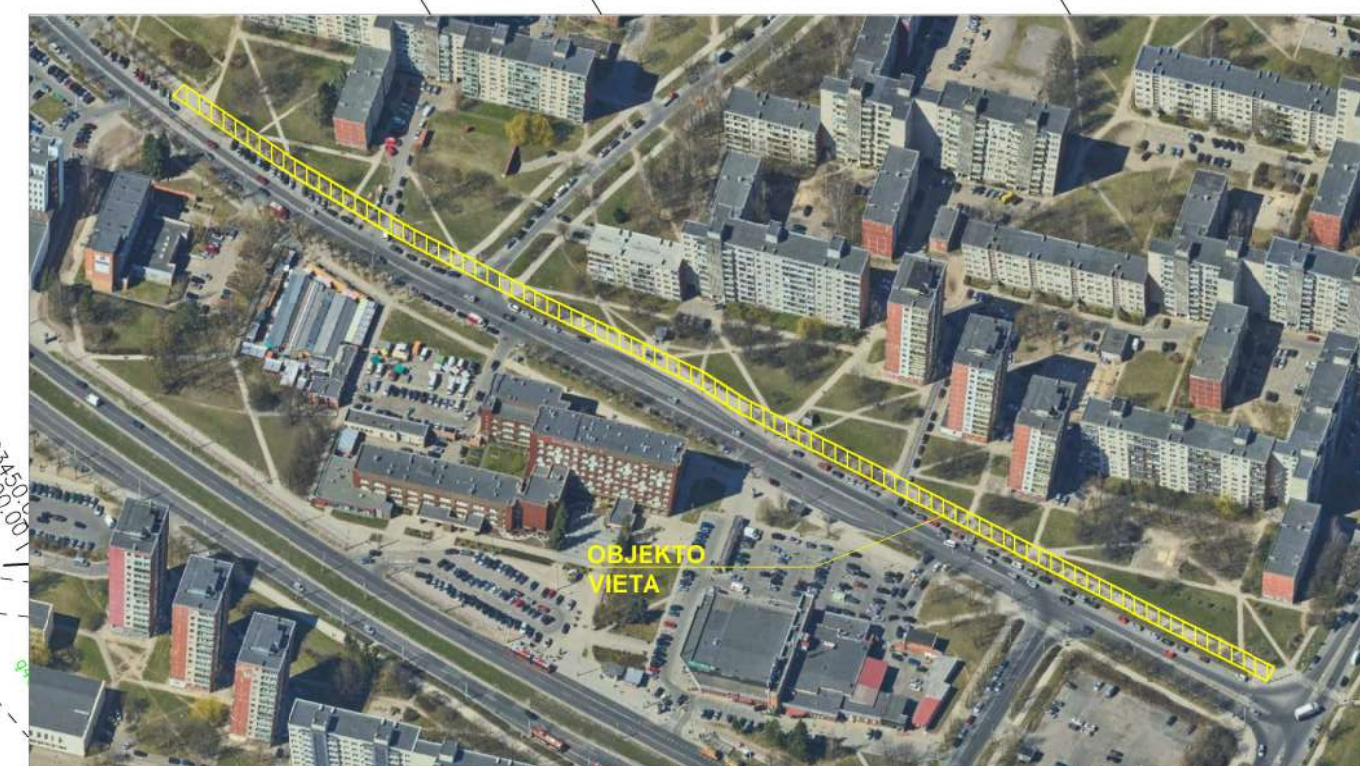
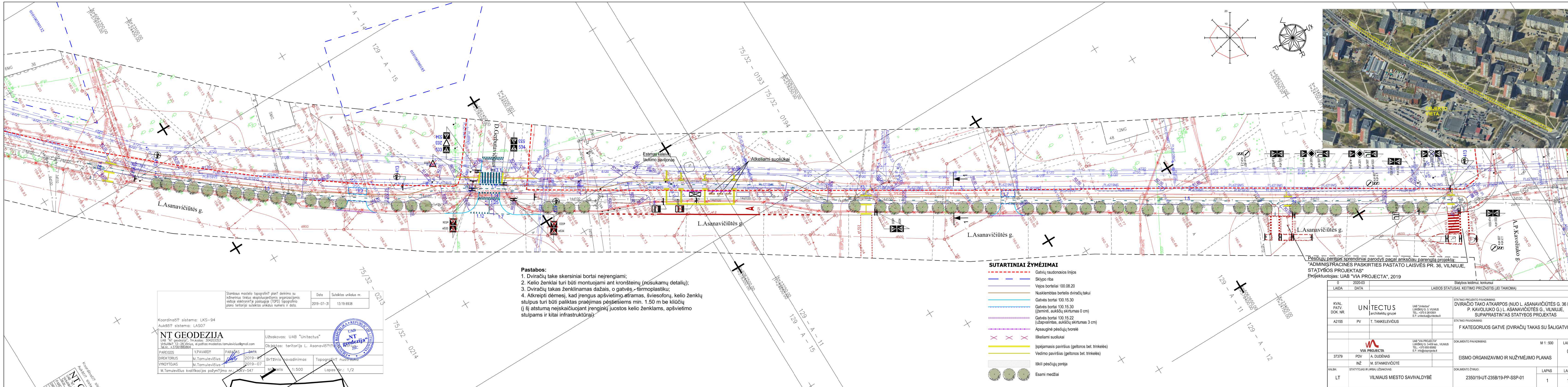
**BENDRIEJI STATINIŲ RODIKLIAI**

Pavadinimas	Mato vnt.	Kiekis	Pastabos
<b>III SKYRIUS. SUSISIEKIMO KOMUNIKACIJOS</b>			
<b>Nemotorizuoto eismo gatvė</b>			
1. Kategorija		F	I gr. nesudėtingas statinys
2. Ilgis	km	0,502	
3. Dviračių tako plotis	m	2,5	
4. Dviračių tako eismo juostų skaičius	vnt.	2	
5. Dviračių tako eismo juostos plotis	m	1,25	
6. Šaligatvio plotis	m	2,25	
7. Šaligatvio eismo juostų skaičius	vnt.	3	
8. Šaligatvio eismo juostos plotis	m	0,75	

Statinio projekto vadovas Tomas Tankelevičius, kvalifikacijos atestato Nr. A2155 \_\_\_\_\_



Etapas	Dalis	Laida	Pareigos	At. Nr.	V., pavardė	Parašas	Data	Žymuo
PP		0	PV	A2155	T. Tankelevičius		2020-03	2350/19-UT-235B/19-PP-BSR



- Pastabos:**
- Dviračių take skersiniai bortai neįrengiami;
  - Kelio ženklai turi būti montuojami ant kronšteinų (nūsukamų detalių);
  - Dviračių takas ženklinamas dažais, o gatvės – termoplastiku;
  - Atkreipti dėmesį, kad įrengus apšvietimo atramas, šviesoforų, kelio ženklų stulpus turi būti pailiktas praėjimas pėstiesiems min. 1.50 m be kliūčių (į šį atstumą neįskaičiuojant įrenginių juostos kelio ženklams, apšvietimo stulpams ir kitai infrastruktūrai).

- SUTARTINIAI ŽYMĖJIMAI**
- Gatvių raudonosios linijos
  - Sklypo riba
  - Vejos borteliai 100.08.20
  - Nusklembtas bortelis dviračių takui
  - Gatvės bortai 100.15.30
  - Gatvės bortai 100.15.30 (žeminti, aukščių skirtumas 0 cm)
  - Gatvės bortai 100.15.22 (užapvalintas, aukščių skirtumas 3 cm)
  - Apsauginė pėsčiųjų tvorėlė
  - Iškelti suoliukai
  - Ispėjamasis paviršius (geltonos bet. trinkelės)
  - Vedimo paviršius (geltonos bet. trinkelės)
  - Iškili pėsčiųjų perėja
  - Esami medžiai

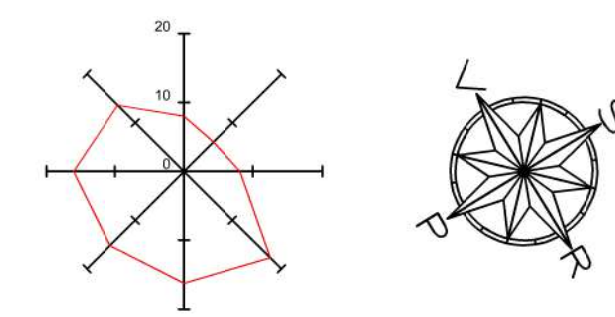
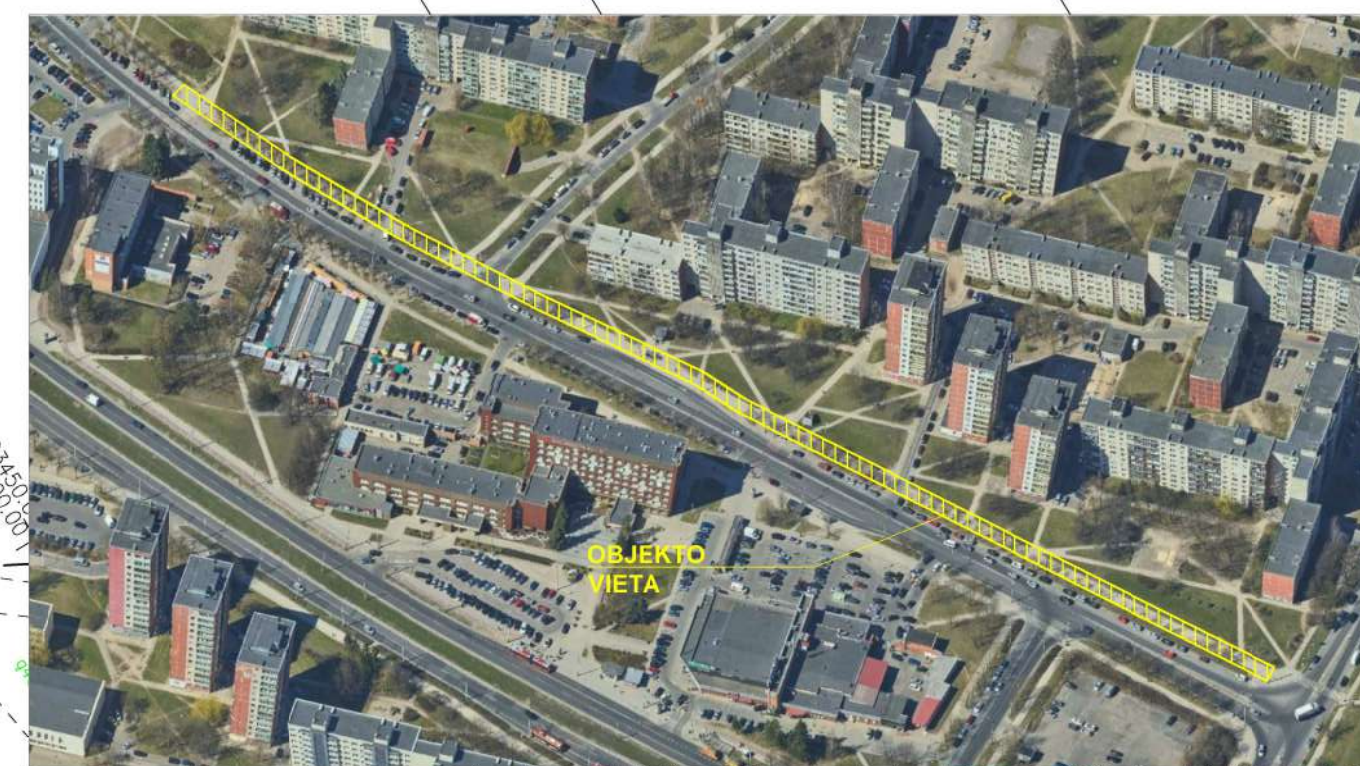
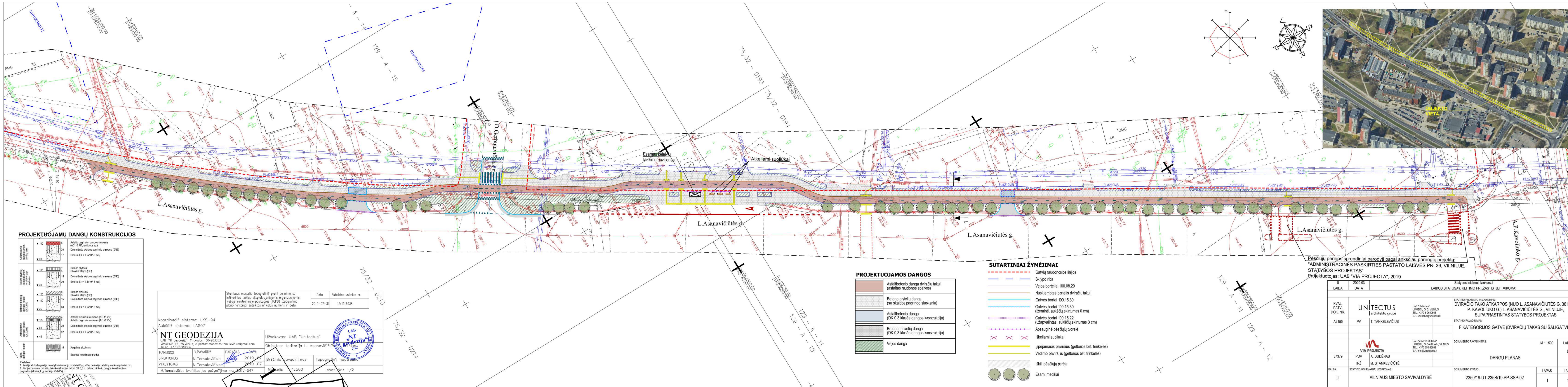
Pėsčiųjų perėjos sprendiniai parodyti pagal anksčiau parengtą projektą: "ADMINISTRACINĖS PASKIRTIES PASTATO LAISVĖS PR. 36, VILNIUJE, STATYBOS PROJEKTAS" Projektuotojas: UAB "VIA PROJECTA", 2019

Stambaus mastelio topografinis planas? derinimo su inžinerinius tinklus eksploatuojančiomis organizacijomis vietoje elektroniniame posiuočiame (TOP) topografinio plano teritorijai suteiktas unikalus numeris ir data.		Data	Suteiktas unikalus nr.
		2019-07-31	13:19:6938

Koordinatės sistema: LKS-94 Aukštis sistema: LAS07		Užsakovas: UAB "Unitectus"	
<b>NT GEODEZIJA</b> UAB "NT geodezija", ūm.kodas: 304203353 Viešųjų ir privačių informacijų skaidrumo įstatyme, el.pašto adresas: modelstas.tamulevicius@gmail.com Tel. nr.: +370 6 989 9842		Objektas: teritorija L. Asanavičiūtės g.	
PAREIGOS	V.PAVARDA?	PARAŠAS	DATA
DIREKTORIUS	M. Tamulevičius		2019-07
VYKDYTOJAS	M. Tamulevičius		2019-07
M. Tamulevičius kvalifikacijos pažymėjimo nr.: AKV-547		M. šaltinis: 1:500 Lapas Nr.: 1/2	

0		2020-03		Statybos leidimui, konkursui	
LAIDA		DATA		LAIDOS STATUSAS, KEITIMO PRIZASTIS (JEI TAIKOMA)	
KVAL. PATV. DOK. NR.	UNITECTUS architektų grupė	UAB "Unitectus" LUKIŠKIŲ G. 3, VILNIUS TEL. +370 6 989 9842 E.P. unitectus@unitectus.lt	STATINIO PROJEKTO PAVADINIMAS: DVIARAČIO TAKO ATKARPOS (NUO L. ASANAVIČIŪTĖS G. 36 IKI A. P. KAVOLIUKO G.) L. ASANAVIČIŪTĖS G., VILNIUJE, SUPAPRASTINTAS STATYBOS PROJEKTAS		
A2155	PV	T. TANKELEVIČIUS	STATINIO PAVADINIMAS: F KATEGORIJOS GATVĖ (DVIARAČIŲ TAKAS SU ŠALIGATVIU)		
37379	PDV	A. DUDĖNAS	DOKUMENTO PAVADINIMAS: EISMO ORGANIZAVIMO IR NUŽYMĖJIMO PLANAS		
INŽ.	M. STANKEVIČIŪTĖ		DOKUMENTO ŽYMŪS: 2350/19-UT-235B/19-PP-SSP-01		
KALBA:	LT	STATYTOJAS IR (ARBA) UŽSAKOVAS: VILNIAUS MIESTO SAVIVALDYBĖ	LAPAS 1		



**PROJEKTUOJAMŲ DANGŲ KONSTRUKCIJOS**

Asfaltbetonio dangos konstrukcija (AC 16 PD, nuodone sp.)	Asfalto pagrindo - dangos sluoksnis (AC 16 PD, nuodone sp.) Dolomitinės skaldos pagrindo sluoksnis (045) Smielis (k > 1.5x10 <sup>-5</sup> m/s)
Betono plytelės (skaldos apšops (D5))	Betono plytelės Skaldos apšops (D5) Dolomitinės skaldos pagrindo sluoksnis (045) Smielis (k > 1.5x10 <sup>-5</sup> m/s)
Betono trinkelės (skaldos apšops (D5))	Betono trinkelės Skaldos apšops (D5) Dolomitinės skaldos pagrindo sluoksnis (045) Smielis (k > 1.5x10 <sup>-5</sup> m/s)
Asfaltbetonio dangos konstrukcija (AC 11 VN)	Asfalto pagrindo sluoksnis (AC 11 VN) Dolomitinės skaldos pagrindo sluoksnis (045) Smielis (k > 1.5x10 <sup>-5</sup> m/s)
Asfaltbetonio dangos konstrukcija (AC 22 PN)	Asfalto pagrindo sluoksnis (AC 22 PN) Dolomitinės skaldos pagrindo sluoksnis (045) Smielis (k > 1.5x10 <sup>-5</sup> m/s)
Vejos dangos konstrukcija	Augininis sluoksnis Esamas rejdintas gruntas

Stambaus mastelio topografinis plan? derinimo su inžinerinius tinklus eksploatuojančiomis organizacijomis vietoje elektroniniame posūkyje (TOPD) topografinio plano teritorijoje suteiktas unikalus numeris ir data.

Data: 2019-07-31  
Suteiktas unikalus nr.: 13:19:6938

Koordinatų sistema: LKS-94  
Aukščiui sistema: LAS07

**NT GEODEZIJA**  
UAB "NT Geodezija", ūm.kodas: 304203353  
Vilniaus g. 12-28, Vilnius, el.paštas: modeltas.tamulevicius@gmail.com  
Tel. nr.: +370 6 2610904

Užsakovas: UAB "Unitectus"  
Objektas: teritorija L. Asanavičiūtės g.

PAREIGOS	Y.PAVARD?	PARAŠAS	DATA
DIREKTORIUS	M.Tamulevičius		2019-07-31
VYKDYTOJAS	M.Tamulevičius		2019-07-31

M.Tamulevičius kvalifikacijos pažymėjimo nr.: NKV-547  
Mastelis: 1:500  
Lapas Nr.: 1/2

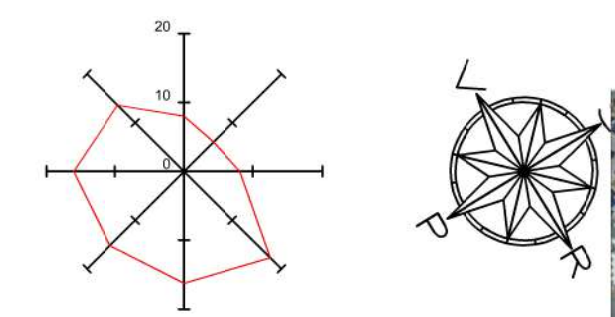
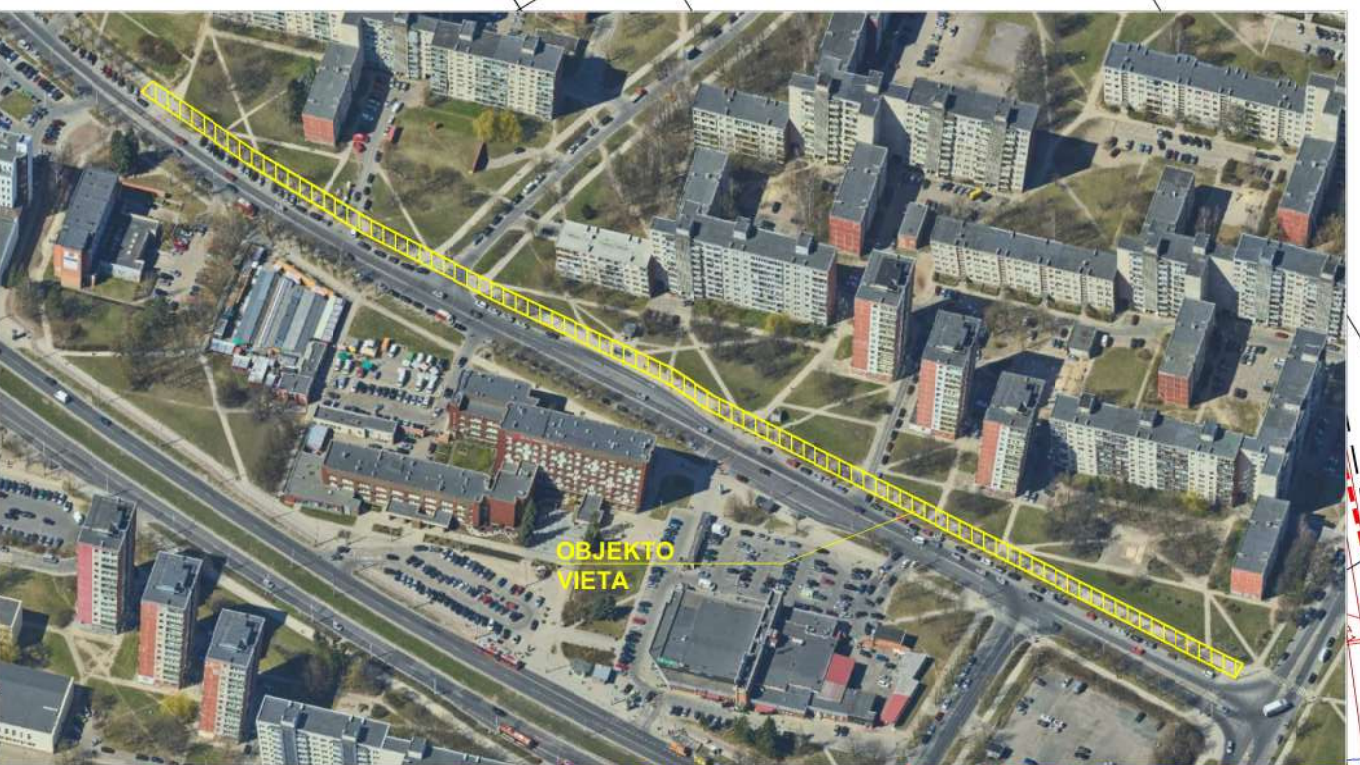
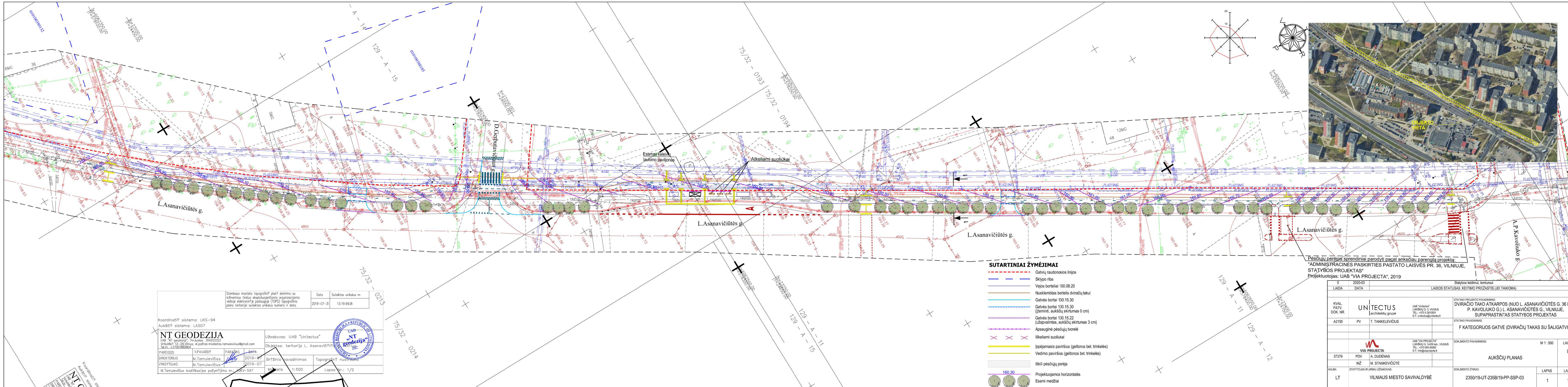
**PROJEKTUOJAMOS DANGOS**

	Asfaltbetonio dangos dviračių takui (asfaltas raudonos spalvos)
	Betono plytelių dangos (su skaldos pagrindo sluoksniu)
	Asfaltbetonio dangos (DK 0,3 klasės dangos konstrukcija)
	Betono trinkelės dangos (DK 0,3 klasės dangos konstrukcija)
	Vejos dangos

- SUTARTINIAI ŽYMĖJIMAI**
- Gatvių raudonosios linijos
  - Sklypo riba
  - Vejos borteliai 100.08.20
  - Nusklembtas bortelis dviračių takui
  - Gatvės bortai 100.15.30
  - Gatvės bortai 100.15.30 (žeminti, aukščių skirtumas 0 cm)
  - Gatvės bortai 100.15.22 (užapvalintas, aukščių skirtumas 3 cm)
  - Apsauginė pėsčiųjų tvorėlė
  - Iškelti suoliukai
  - Ispėjamasis paviršius (geltonos bet. trinkelės)
  - Vedimo paviršius (geltonos bet. trinkelės)
  - Iškili pėsčiųjų perėja
  - Esami medžiai

Pėsčiųjų perėjos sprendiniai parodyti pagal anksčiau parengtą projektą: "ADMINISTRACINĖS PASKIRTIES PASTATO LAISVĖS PR. 36, VILNIUJE, STATYBOS PROJEKTAS" Projektuotojas: UAB "VIA PROJECTA", 2019

0	2020-03	Statybos leidimui, konkursui
LAIDA	DATA	LAIDOS STATUSAS, KEITIMO PRIŽASTIS (JEI TAIKOMA)
KVAL. PATV. DOK. NR.	UNICTECTUS architektų grupė	STATINIO PROJEKTO PAVADINIMAS: DVIRAČIO TAKO ATKARPOS (NUO L. ASANAVIČIŪTĖS G. 36 IKI A. P. KAVOLIUKO G.) L. ASANAVIČIŪTĖS G., VILNIUJE, SUPRABRĄZINTAS STATYBOS PROJEKTAS
A2155	PV	T. TANKELEVIČIUS
		STATINIO PAVADINIMAS: F KATEGORIUS GATVĖ (DVIRAČIŲ TAKAS SU ŠALIGATVIU)
		DOKUMENTO PAVADINIMAS: M 1:500 LAIDA 0
37379	PDV	A. DUDĖNAS
	INŽ	M. STANKEVIČIŪTĖ
KALBA:	STATYTOJAS IR (ARBA) UŽSAKOVAS: VILNIAUS MIESTO SAVIVALDYBĖ	DOKUMENTO ŽYMŪS: 2350/19-UT-235B/19-PP-SSP-02
LT		LAPAS LAPŲ 1 1



**SUTARTINIAI ŽYMĖJIMAI**

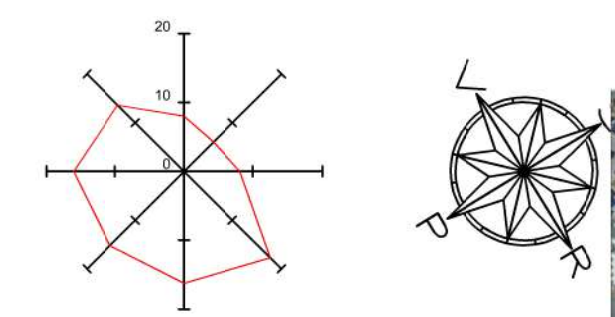
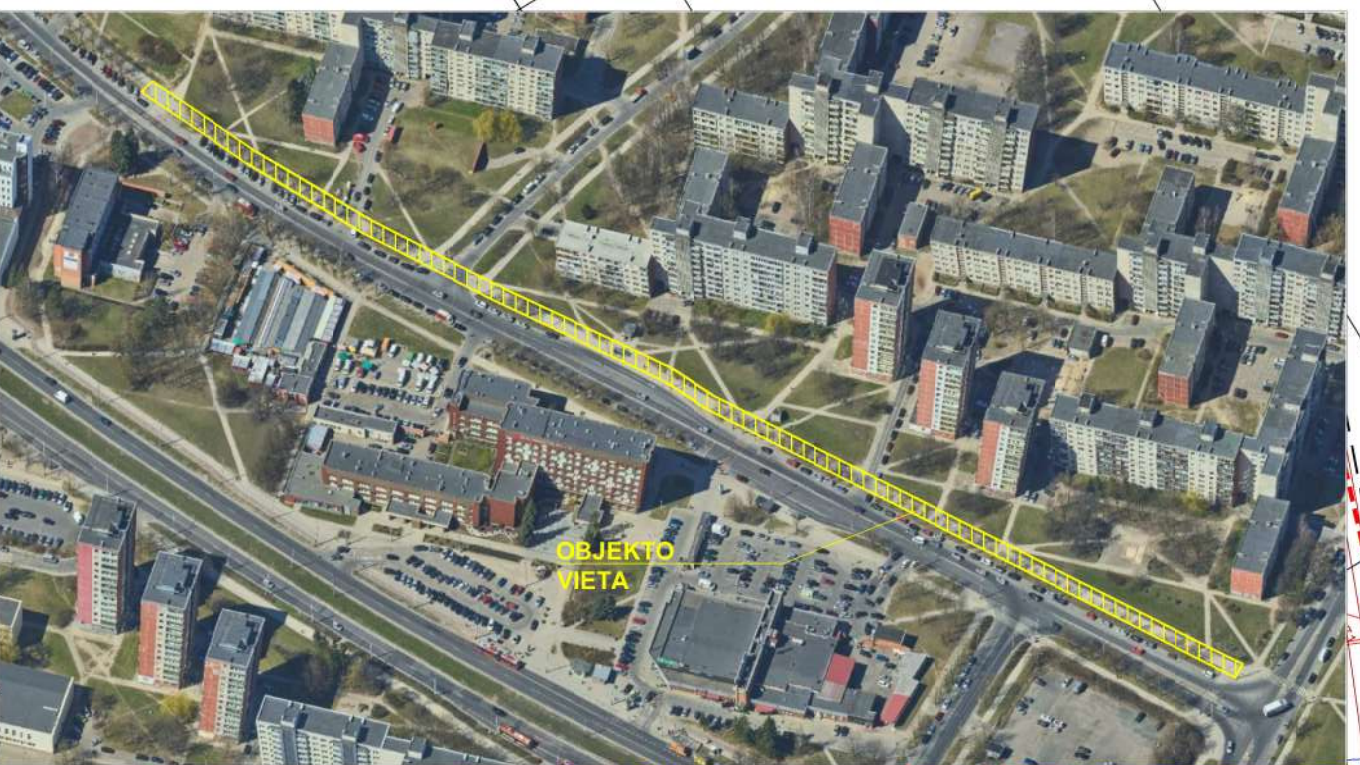
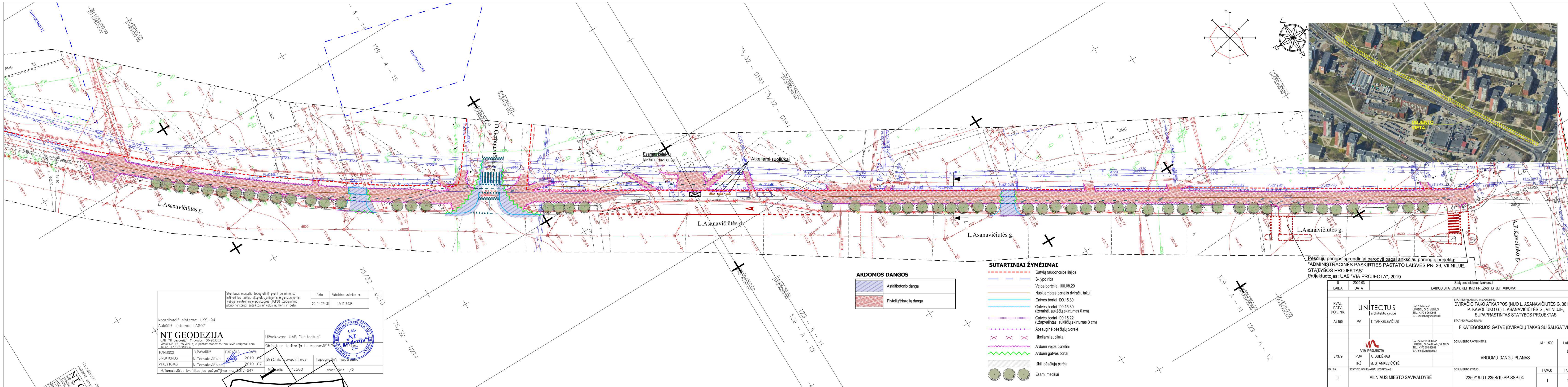
- Gatvių raudonosios linijos
- Sklypo riba
- Vejos borteliai 100.08.20
- Nusklembtas bortelis dviračių takui
- Gatvės bortai 100.15.30
- Gatvės bortai 100.15.30 (žeminti, aukščių skirtumas 0 cm)
- Gatvės bortai 100.15.22 (užapvalintas, aukščių skirtumas 3 cm)
- Apsauginė pėsčiųjų tvorėlė
- Iškeliami suoliukai
- Įspėjamasis paviršius (geltonos bet. trinkelės)
- Vedimo paviršius (geltonos bet. trinkelės)
- Iškilii pėsčiųjų perėja
- 160.30 Projektuojamos horizontalės
- Esami medžiai

Pėsčiųjų perėjoms sprendiniai parodyti pagal anksčiau parengtą projektą: "ADMINISTRACINĖS PASKIRTIES PASTATO LAISVĖS PR. 36, VILNIUJE, STATYBOS PROJEKTAS" Projektuotojas: UAB "VIA PROJECTA", 2019

Stambaus mastelio topografinis planas derinimo su inžinerinius tinklus eksploatuojančioms organizacijoms vietoje elektroniniame posūkyje (TOP) topografinio plano teritorijai sutiekus unikalų numerį ir data.		Data	Suteiktas unikalus nr.
		2019-07-31	13:19:6938
Koordinatės sistema: LKS-94 Aukštis sistema: LAS07			
<b>NT GEODEZIJA</b> UAB "NT geodezija", ūm.kodas: 304203353 Viešųjų ūm. 12-28, Vilnius, el.paštas: modelas.tamulevicius@gmail.com Tel. +370 68929244		Užsakovas: UAB "Unitectus" Objektas: teritorija L. Asanavičiūtės g.	
PAREIGOS	V.PAVARDAI	PARAŠAS	DATA
DIREKTORIUS	M. Tamulevičius		2019-07
VYKDYTOJAS	M. Tamulevičius		2019-07
M. Tamulevičius kvalifikacijos pažymėjimo nr.: AKV-547		Brėžinio pavadinimas: Topografinis nuotrauka Mastelis: 1:500 Lapas Nr.: 1/2	



0		2020-03		Statybos leidimui, konkursui	
LAIDA		DATA		LAIDOS STATUSAS, KEITIMO PRIZASTIS (JEI TAIKOMA)	
KVAL. PATV. DOK. NR.	UNICTECTUS architektų grupė	UAB "Unitectus" LUKIŠKIŲ G. 3, VILNIUS TEL. +370 68929244 E.P. unitectus@unitectus.lt	STATINIO PROJEKTO PAVADINIMAS: DVIARAČIO TAKO ATKARPOS (NUO L. ASANAVIČIŪTĖS G. 36 IKI A. P. KAVOLIUKO G.) L. ASANAVIČIŪTĖS G., VILNIUJE, SUPAPRASTINTAS STATYBOS PROJEKTAS		
A2155	PV	T. TANKEVIČIUS	STATINIO PAVADINIMAS: F KATEGORIJOS GATVĖ (DVIARAČIŲ TAKAS SU ŠALIGATVIU)		
37379		PDV	A. DUDĖNAS	DOKUMENTO PAVADINIMAS: M 1:500 LAIDA 0	
INŽ		M. STANKEVIČIŪTĖ	AUKŠČIŲ PLANAS		
KALBA:	STATYTOJAS IR (ARBA) UŽSAKOVAS:	DOKUMENTO ŽYMŪS:		LAPAS	LAPŲ
LT	VILNIAUS MIESTO SAVIVALDYBĖ	2350/19-UT-235B/19-PP-SSP-03		1	1



**ARDOMOS DANGOS**

	Asfaltbetorinė danga
	Plytelių/trinkelėlių danga

**SUTARTINIAI ŽYMĖJIMAI**

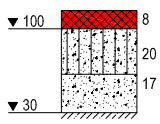
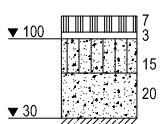
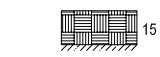
- Gatvių raudonosios linijos
- Sklypo riba
- Vejos borteliai 100.08.20
- Nusklembtas bortelis dviračių takui
- Gatvės bortai 100.15.30
- Gatvės bortai 100.15.30 (žeminti, aukščių skirtumas 0 cm)
- Gatvės bortai 100.15.22 (užapvalintas, aukščių skirtumas 3 cm)
- Apsauginė pėsčiųjų tvorėlė
- Iškeliami suoliukai
- Ardomi vejos borteliai
- Ardomi gatvės bortai
- Iškilii pėsčiųjų perėja
- Esami medžiai

Pėsčiųjų perėjos sprendiniai parodyti pagal anksčiau parengtą projektą: "ADMINISTRACINĖS PASKIRTIES PASTATO LAISVĖS PR. 36, VILNIUJE, STATYBOS PROJEKTAS" Projektuotojas: UAB "VIA PROJECTA", 2019

Stambaus mastelio topografinis planas derinimo su inžinerinius tinklus eksploatuojančioms organizacijoms vietoje elektroniniame posūkyje (TOP) topografinio plano teritorijai sutelktas unikalus numeris ir data.		Data	Suteiktas unikalus nr.
		2019-07-31	13:19:6938
Koordinatės sistema: LKS-94 Aukštis sistema: LAS07			
<b>NT GEODEZIJA</b> UAB "NT Geodezija", ūm.kodas: 304203353 Viešųjų reikalų 12-28, Vilnius, el.paštas: modelas.tamulevicius@gmail.com Tel. +370 6 2610904		Užsakovas: UAB "Unitectus"	
PAREIGOS	V.PAVARDAI	PARAŠAS	DATA
DIREKTORIUS	M. Tamulevičius		2019-07
VYKDYTOJAS	M. Tamulevičius		2019-07
M. Tamulevičius kvalifikacijos pažymėjimo nr.: AKV-547		Objektas: teritorija L. Asanavičiūtės g.	
		Brėžinio pavadinimas	Topografinis nuotrauka
		Mastelis	1:500
		Lapas Nr.:	1/2

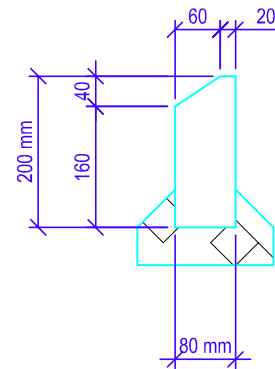
0		2020-03		Statybos leidimui, konkursui	
LAIDA		DATA		LAIDOS STATUSAS, KEITIMO PRIZASTIS (JEI TAIKOMA)	
KVAL. PATV. DOK. NR.	<b>UNITECTUS</b> architektų grupė		UAB "Unitectus" Lukiskų g. 3, Vilnius TEL. +370 6 2610904 E.P. unitectus@unitectus.lt		STATINIO PROJEKTO PAVADINIMAS: DVIIRAČIO TAKO ATKARPOS (NUO L. ASANAVIČIŪTĖS G. 36 IKI A. P. KAVOLIUKO G.) L. ASANAVIČIŪTĖS G., VILNIUJE, SUPAPRASTINTAS STATYBOS PROJEKTAS
A2155	PV	T. TANKEVIČIUS			STATINIO PAVADINIMAS: F KATEGORIJOS GATVĖ (DVIIRAČIŲ TAKAS SU ŠALIGATVIU)
		<b>VIA PROJECTA</b>		DOKUMENTO PAVADINIMAS: ARDOMŲ DANGŲ PLANAS	
37379	PDV	A. DUDĖNAS	UAB "VIA PROJECTA" Lukiskų g. 3-409 kabinas, Vilnius TEL. +370 6 2610904 E.P. info@viaprojecta.lt		M 1:500 LAIDA 0
		INŽ. M. STANKEVIČIŪTĖ		ARDOMŲ DANGŲ PLANAS	
KALBA:	STATYTOJAS IR (ARBA) UŽSAKOVAS:		DOKUMENTO ŽYMŪS:		LAPAS LAPŲ
LT	VILNIAUS MIESTO SAVIVALDYBĖ		2350/19-UT-235B/19-PP-SSP-04		1 1

## PROJEKTUOJAMŲ DANGŲ KONSTRUKCIJOS

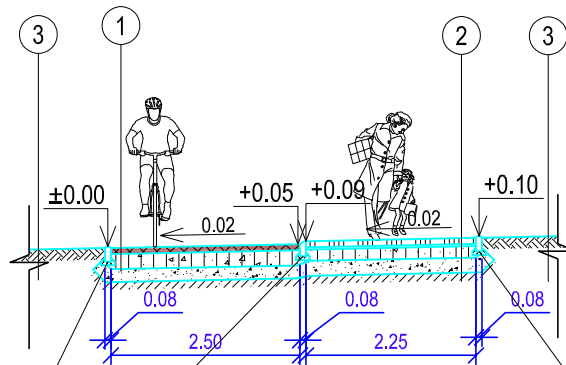
①	Asfaltbetonio dangos konstr. (dviračių takui)		Asfalto pagrindo - dangos sluoksnis (AC 16 PD, raudonos sp.) Dolomitinės skaldos pagrindo sluoksnis (0/45) Smėlis (k >= 1.5x10 <sup>4</sup> -5 m/s)
②	Betono plytelių dangos konstr. (su skaldos pagr. sluoksniu)		Betono plytelės Skaldos atsijos (0/5) Dolomitinės skaldos pagrindo sluoksnis (0/45) Smėlis (k >= 1.5x10 <sup>4</sup> -5 m/s)
③	Vejos dangos konstr.		Augalinis sluoksnis Esamas nejudintas gruntas
<p>Pastabos: 1. Kairėje stulpelio pusėje nurodyti deformacijų moduliai Ev2, MPa; dešinėje - atskirų sluoksnių storiai, cm. 2. Per įvažiavimus, dviračių tako konstrukcijai taikyti DK 0,3 kl. betono trinkelį dangos konstrukcijos pagrindus (storius EV2 modulį.)</p>			

## NUSKLEMBTO BORTO DETALĖ

M 1:10



## PJŪVIS 1 - 1 M1:100



Vejos bortelis 100.20.08  
ant betono pagrindo  
(C12/15, ne mažiau 15 cm storio)

Vejos bortelis 100.20.08  
ant betono pagrindo  
(C12/15, ne mažiau 15 cm storio)

Nusklembtas dviračių bortelis  
ant betono pagrindo  
(C12/15, ne mažiau 15 cm storio)

0	2020-03	Statybos leidimui, konkursui	
LAIDA	DATA	LAIDOS STATUSAS. KEITIMO PRIEŽASTIS (JEI TAIKOMA)	
KVAL. PATV. DOK. NR.	UNITECTUS architektų grupė	UAB "Unitectus" LUKIŠKIŲ G. 3, VILNIUS TEL.: +370 5 2610501 E.P. unitectus@unitectus.lt	STATINIO PROJEKTO PAVADINIMAS: DVIRAČIO TAKO ATKARPOS (NUO L. ASANAČIŪTĖS G. 36 IKI A. P. KAVOLIUKO G.) L. ASANAČIŪTĖS G., VILNIUJE, SUPAPRASTINTAS STATYBOS PROJEKTAS
A2155	PV	T. TANKELEVIČIUS	STATINIO PAVADINIMAS: F KATEGORIJOS GATVĖ (DVIRAČIŲ TAKAS SU ŠALIGATVIU)
37379	PDV	A. DUDĖNAS	DOKUMENTO PAVADINIMAS: M 1 : 100
	INŽ	M. STANKEVIČIŪTĖ	LAIDA 0
KALBA:	STATYTOJAS IR (ARBA) UŽSAKOVAS:	DOKUMENTO ŽYMUO:	LAPAS
LT	UAB "KARKLITA" Ozo g. 25, Vilnius Įm. k. 300905829	2350/19-UT-235B/19-PP-SSP-05	LAPŲ 1



## VILNIAUS MIESTO SAVIVALDYBĖS TARYBA

### SPRENDIMAS

#### DĖL VILNIAUS MIESTO SAVIVALDYBĖS TERITORIJOS BENDROJO PLANO IKI 2015 METŲ IR JO SPRENDINIŲ TVIRTINIMO

2007 m. vasario 14 d. Nr. 1-1519

Vilnius

Vadovaudamasi Lietuvos Respublikos teritorijų planavimo įstatymu (Žin., 2004, Nr. 21-617), Vilniaus miesto savivaldybės tarybos 2004 m. spalio 13 d. sprendimu Nr. 1-1537 „Dėl Vilniaus miesto savivaldybės bendrojo plano iki 2015 metų rengimo“ ir Vilniaus miesto savivaldybės tarybos 2006 m. balandžio 26 d. sprendimu Nr. 1-1116 „Dėl pritarimo Vilniaus miesto savivaldybės bendrojo plano iki 2015 metų koncepcijos variantui“, Vilniaus miesto savivaldybės taryba n u s p r e n d ž i a:

1. Patvirtinti Vilniaus miesto savivaldybės teritorijos bendrąjį planą iki 2015 metų ir jo sprendinius pagal pridedamas tekstinę ir grafinę dalis:

1.1 tekstinė dalis: Aiškinamasis raštas.

1.2. grafinė dalis: pagrindinis brėžinys, jo reglamentų lentelė ir sprendiniai:

1.2.1. Išorės struktūra, M 1:120 000;

1.2.2. Plėtros prioritetai, M 1: 50 000;

1.2.3. Gyvenamosios teritorijos, M 1:50 000;

1.2.4. Darbo vietos, M 1:50 000;

1.2.5. Pramonės ir komunalinių įmonių teritorijos, M 1:50 000;

1.2.6. Gamtos vertybės, želdynai ir viešųjų erdvių sistema, M 1:50 000;

1.2.7. Gamtinio karkaso ir želdynų reglamentai probleminėse teritorijose, M 1:50 000;

1.2.8. Miesto ir apylinkių gamtinio karkaso schema, M 1:50 000;

1.2.9. Kultūros vertybės, M 1:50 000;

1.2.10. Kultūros vertybių apsauga. Esama būklė, M 1:50 000;

1.2.11. Švietimo ir sveikatos infrastruktūra, M 1:50 000;

1.2.12. Sostinės ir kultūros infrastruktūra, M 1:50 000;

1.2.13. Susisiekimo tinklo plėtra, M 1:50 000;

1.2.14. Susisiekimo tinklo kategorijos, M 1:50 000;

1.2.15. Keleivių maršrutinio transporto plėtra, M 1:50 000;

1.2.16. Buitinės nuotekynės schema, M 1:50 000;

1.2.17. Vandentiekio schema, M 1:50 000;

1.2.18. Lietaus nuotekynės schema, M 1:50 000;

1.2.19. Šilumos tiekimo schema, M 1:50 000;

1.2.20. Dujotiekio schema, M 1:50 000;

1.2.21. Elektros tiekimo schema, M 1:50 000.

2. Nustatyti, kad:

2.1. Vilniaus miesto savivaldybės teritorijos bendrojo plano iki 2015 metų sprendinys „Išorės struktūra“ suformuoja miesto politiką rengiant regioninius erdvinio ir strateginio planavimo dokumentus ar bendradarbiavimo projektus, dalyvaujant kaimyninių savivaldybių bei Vilniaus apskrities bendrųjų planų rengime;

2.2. Vilniaus miesto atskirų teritorijų bendrieji, detalieji ar specialieji planai ir koncepcijos rengiami pagal Vilniaus miesto savivaldybės teritorijos bendrojo plano iki 2015 metų sprendinius;

2.3. teritorijų planavimo dokumentai, pradėti rengti iki Vilniaus miesto savivaldybės teritorijos bendrojo plano iki 2015 metų patvirtinimo, baigiami rengti pagal išduotas planavimo sąlygas ir tvirtinami nustatyta tvarka.

3. Įpareigoti Vilniaus miesto savivaldybės administracijos direktorių:

3.1. sukurti vieningą Vilniaus miesto savivaldybės teritorijos bendrojo plano iki 2015 metų ir strateginio plano įgyvendinimo priežiūros tvarką ir pokyčių apibūdinimo sistemą;

3.2. vykdyti nuolatinę Vilniaus miesto savivaldybės teritorijos bendrojo plano iki 2015 metų sprendinių įgyvendinimo priežiūrą;

3.3. pristatyti visuomenei patvirtintą Vilniaus miesto savivaldybės teritorijos bendrąjį planą iki 2015 metų Savivaldybės interneto tinklalapyje, išleisti informacinį leidinį ir organizuoti Tarybos narių, Savivaldybės administracijos ir visuomeninių organizacijų atstovų mokymus;

3.4. organizuoti Vilniaus miesto strateginio plano iki 2011 metų papildymą, atsižvelgiant į Vilniaus miesto savivaldybės teritorijos bendrojo plano iki 2015 metų sprendinių galiojimo laiką ir šio plano sprendinį „Plėtros prioritetai“ dėl darnios plėtros (gyvenimo kokybės).

4. Pripažinti netekusiu galios Vilniaus miesto tarybos 1998 m. gruodžio 18 d. sprendimą Nr. 292 „Dėl Vilniaus miesto bendrojo plano tvirtinimo“.

5. Nustatyti, kad planavimo organizatorius patvirtintą Vilniaus miesto savivaldybės teritorijos bendrąjį planą iki 2015 metų nustatyta tvarka turi įregistruoti Vilniaus miesto savivaldybės teritorijų planavimo dokumentų registre.

6. Šis sprendimas įsigalioja kitą dieną po sprendimo paskelbimo vietinėje spaudoje.

Meras

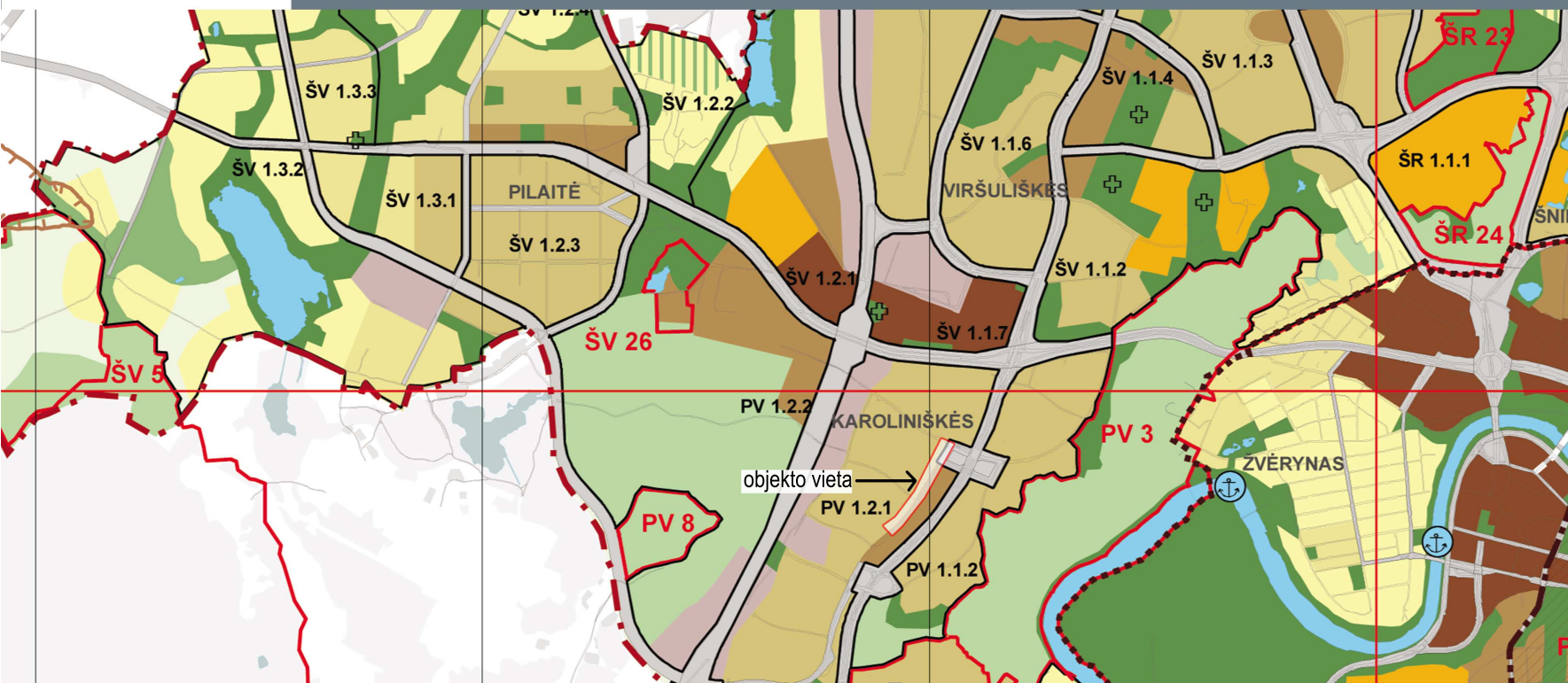
Artūras Zuokas

---



# VILNIAUS MIESTO SAVIVALDYBĖS TERITORIJOS BENDRASIS PLANAS IKI 2015 METŲ

## PAGRINDINIS BRĖŽINYS



### SUTARTINIAI ŽENKLAI

- Senamiestis
- Miesto centras, svarbiausi lokalūs centrai
- Rajonų centrai ir kitos mišrios didelio užstatymo intensyvumo teritorijos
- Intensyvaus užstatymo gyvenamosios teritorijos
- Vidutinio užstatymo intensyvumo gyvenamosios teritorijos
- Mažo užstatymo intensyvumo gyvenamosios teritorijos
- Sodininkų bendrijų teritorijos, konvertuojamos į mažo užstatymo intensyvumo gyvenamąsias teritorijas
- Sodininkų bendrijų teritorijos
- Teritorijos visuomenės poreikiams, specializuotos ir kompleksų teritorijos
- Teritorijos visuomenės poreikiams, specializuotos ir kompleksų teritorijos su dideliu želdinių kiekiu
- Infrastruktūros teritorijos

© Vilniaus miesto savivaldybės teritorijų planavimo duomenų bazė  
Vilniaus KDB500V, GDB - 10000, 2006 m.  
Atlikta naudojant ESRI® ArcMap programinę įrangą

Patvirtinta Vilniaus miesto savivaldybės tarybos 2007 m. vasario 14 d. sprendimu Nr. 1-1519



## VILNIAUS MIESTO SAVIVALDYBĖS TARYBA

### SPRENDIMAS DĖL VILNIAUS MIESTO DVIRAČIŲ TAKŲ SPECIALIOJO PLANO TVIRTINIMO

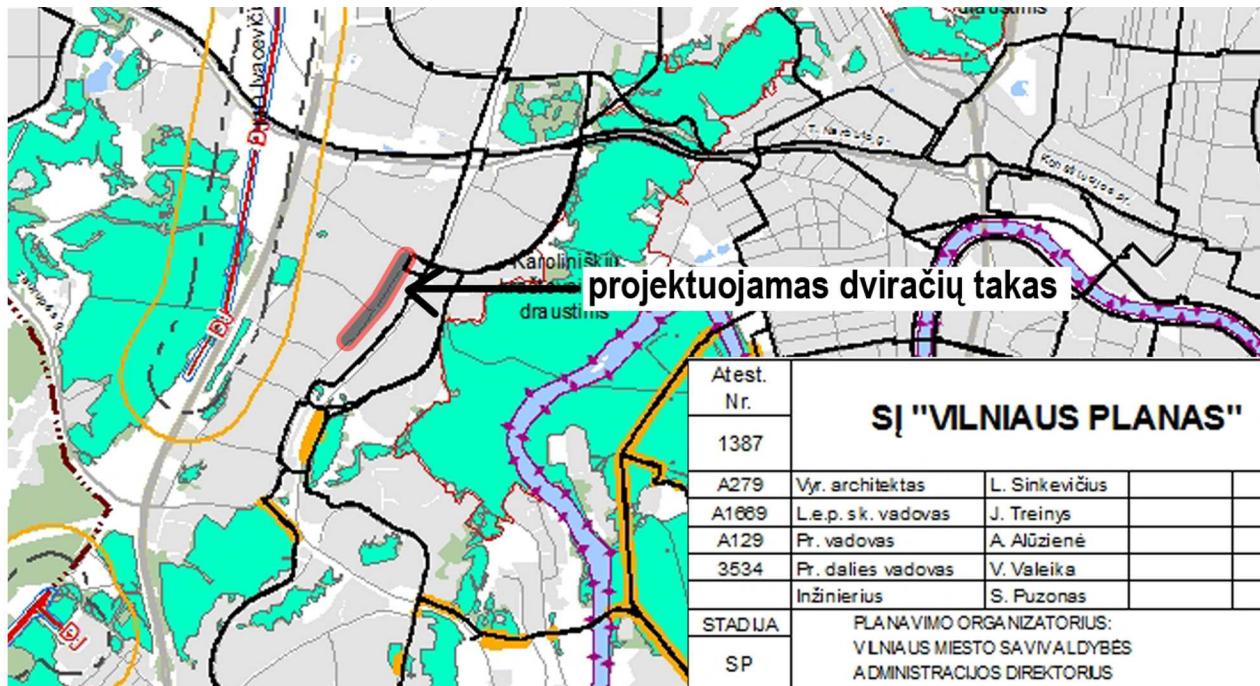
2014 m. gegužės 28 d. Nr. 1-1856  
Vilnius

Vadovaudamasi Lietuvos Respublikos teritorijų planavimo įstatymu (Žin., 2004, Nr. 21-617), Vilniaus miesto savivaldybės tarybos 2007 m. vasario 14 d. sprendimu Nr. 1-1519 „Dėl Vilniaus miesto savivaldybės teritorijos bendrojo plano iki 2015 metų ir jo sprendinių tvirtinimo“, Vilniaus miesto savivaldybės tarybos 2010 m. lapkričio 24 d. sprendimu Nr. 1-1778 „Dėl Vilniaus miesto 2010–2020 metų strateginio plano ir Vilniaus miesto 2010–2020 metų strateginio plano valdymo ir stebėsenos sistemos tvirtinimo“, Vilniaus miesto savivaldybės tarybos 2013 m. sausio 23 d. sprendimu Nr. 1-1021 „Dėl pritarimo Vilniaus miesto dviračių transporto infrastruktūros plėtros iki 2020 metų programai“, Vilniaus miesto savivaldybės tarybos 2012 m. birželio 6 d. sprendimu Nr. 1-627 „Dėl pritarimo projekto „Vilniaus miesto dviračių takų specialiojo plano parengimas“ įgyvendinimui“ ir Vilniaus miesto savivaldybės tarybos 2013 m. gruodžio 11 d. sprendimu Nr. 1-1572 „Dėl pritarimo Vilniaus miesto dviračių takų specialiojo plano koncepcijai“, Vilniaus miesto savivaldybės taryba n u s p r e n d ž i a:

1. Patvirtinti Vilniaus miesto dviračių takų specialųjį planą ir jo sprendinius (pridedama).
2. Nustatyti, kad:
  - 2.1. patvirtintas specialusis planas yra Vilniaus miesto savivaldybės teritorijos bendrojo plano sudedamoji dalis.
  - 2.2. planavimo organizatorius patvirtintą specialųjį planą nustatyta tvarka turi įregistruoti Lietuvos Respublikos teritorijų planavimo dokumentų registre per 15 darbo dienų;
  - 2.3. už šio sprendimo 2.2 punkto vykdymą yra atsakingas Miesto plėtros departamento Teritorijų planavimo skyriaus vedėjas.

Meras

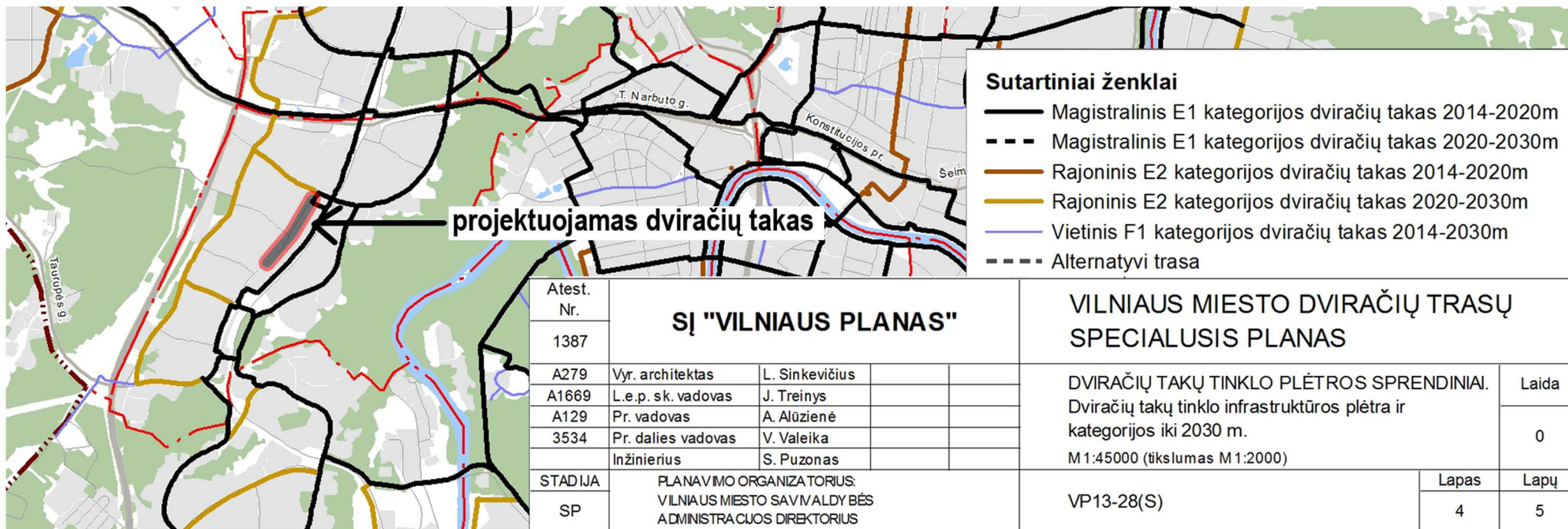
Artūras Zuokas



### Sutartiniai ženklai

- Dviračių takų tinklo plėtos sprendiniai iki 2020 m.
- - - Alternatyvi trasa
- ⬡ Natura 2000 teritorijos.
- ⬡ Buveinių apsaugai svarbios teritorijos
- ⬡ Saugomos teritorijos - draustiniai
- ⬡ Regioniniai parkai
- ⬡ Valstybinės reikšmės miškas

Atest. Nr.	<b>SĮ "VILNIAUS PLANAS"</b>			<b>VILNIAUS MIESTO DVIRAČIŲ TRASŲ SPECIALUSIS PLANAS</b>		
1387						
A279	Vyr. architektas	L. Sinkevičius		DVIRAČIŲ TAKŲ TINKLO PLĖTROS SPRENDINIAI. Dviračių takų tinklo plėtra iki 2020 m.	Laida	
A1669	L.e.p. sk. vadovas	J. Treinys				0
A129	Pr. vadovas	A. Alūzienė				
3534	Pr. dalies vadovas	V. Valeika				
	Inžinierius	S. Puzonas		M1:40000 (tikslumas M1:2000)		
STADIJA	PLANAVIMO ORGANIZATORIUS: VILNIAUS MIESTO SAVIVALDYBĖS ADMINISTRACIJOS DIREKTORIUS			VP13-28(S)	Lapas	Lapų
SP					2	5



### Sutartiniai ženklai

- Magistralinis E1 kategorijos dviračių takas 2014-2020m
- - - Magistralinis E1 kategorijos dviračių takas 2020-2030m
- Rajoninis E2 kategorijos dviračių takas 2014-2020m
- Rajoninis E2 kategorijos dviračių takas 2020-2030m
- Vietinis F1 kategorijos dviračių takas 2014-2030m
- - - Alternatyvi trasa

Atest. Nr.	<b>SĮ "VILNIAUS PLANAS"</b>			<b>VILNIAUS MIESTO DVIRAČIŲ TRASŲ SPECIALUSIS PLANAS</b>		
1387						
A279	Vyr. architektas	L. Sinkevičius		DVIRAČIŲ TAKŲ TINKLO PLĖTROS SPRENDINIAI. Dviračių takų tinklo infrastruktūros plėtra ir kategorijos iki 2030 m.	Laida	
A1669	L.e.p. sk. vadovas	J. Treinys				0
A129	Pr. vadovas	A. Alūzienė				
3534	Pr. dalies vadovas	V. Valeika				
	Inžinierius	S. Puzonas		M1:45000 (tikslumas M1:2000)		
STADIJA	PLANAVIMO ORGANIZATORIUS: VILNIAUS MIESTO SAVIVALDYBĖS ADMINISTRACIJOS DIREKTORIUS			VP13-28(S)	Lapas	Lapų
SP					4	5

## SUTARTIS

### PRIE SUSISIEKIMO KOMUNIKACIJŲ PRISIJUNGIMO SĄLYGŲ NR. 19/605

2019 m. gegužės 30 d. Nr. A326-141/19(2.9.4.1-UK7)

Vilnius

Vilniaus miesto savivaldybės administracija (toliau – Savivaldybė), atstovaujama Vilniaus miesto savivaldybės administracijos Miesto ūkio ir transporto departamento direktoriaus Virginijaus Paužos veikiančio pagal Vilniaus miesto savivaldybės administracijos direktoriaus 2010 m. balandžio 19 d. įsakymą Nr. 30-827, ir UAB „Karklita“, pagal Lietuvos Respublikos įstatymus įsteigta ir veikianti įmonė, juridinio asmens kodas 3000905829, kurios registruota buveinė yra Ozo g. 25, Vilnius, atstovaujama direktorius Arūnas Martinkaus, veikiančio pagal įstaigos nuostatus (toliau – Statytojas), toliau kartu vadinami Šalimis, o kiekviena atskirai – Šalimi, atsižvelgdamos į tai, kad:

- pagal Lietuvos Respublikos kelių įstatymo nuostatas vietinės reikšmės viešieji keliai ir gatvės nuosavybės teise priklauso savivaldybėms;
- gatvių, kurios nėra valstybinės reikšmės kelių taša, projektavimo, tiesimo, rekonstravimo, taisymo (remonto) ir priežiūros darbus organizuoja ir užsakovo funkcijas atlieka savivaldybės;
- Savivaldybės funkcija yra vietinės reikšmės kelių, gatvių ir inžinerinių tinklų priežiūra, taisymas ir tiesimas;

ir siekdamas sudaryti sąlygas Savivaldybei atlikti teisės aktuose nustatytas funkcijas bei tenkinti visuomenės poreikius, susitarė ir sudarė šią sutartį (toliau – Sutartis).

### I. SUTARTIES DALYKAS

1. Savivaldybė paveda jos valdomoje teritorijoje Statytojui vykdyti statytojo (užsakovo) pareigas ir teises, nustatytas Lietuvos Respublikos statybos įstatyme. Savivaldybė nuo Sutarties įsigaliojimo dienos turi teisę kontroliuoti, kaip Statytojas vykdo nustatytas pareigas, ir reikalauti, kad Statytojas jas tinkamai įvykdytų.

2. Statytojas įsipareigoja savo lėšomis, jėgomis, medžiagomis, rizika ir atsakomybe pagal susisiekimo komunikacijų projektavimo sąlygas atlikti projektavimo ir tiesimo darbus (toliau - darbai) pagal projektą ir darbų rezultatą perduoti Savivaldybei.

### II. DARBŲ ATLIKIMO TERMINAI

3. Darbai atliekami ir statybos užbaigimas vykdomas iki objekto „Administracinės paskirties pastato L. Asanavičiūtės g. 31, Vilniuje, statybos projektas“ statybos užbaigimo.

### III. ŠALIŲ TEISĖS, PAREIGOS IR ATSAKOMYBĖ

4. Savivaldybė turi teisę:

4.1. reikalauti iš Statytojo įvykdyti įsipareigojimus, nustatytus Sutartyje;

4.2. kontroliuoti ir prižiūrėti Statytojo vykdomus plėtros darbus.

5. Statytojas privalo:

5.1. vykdyti visas pareigas ir teises nustatytas Statytojui (užsakovui) Lietuvos Respublikos statybos įstatyme;

5.2. nutiestus inžinerinius statinius pagal susisiekimo komunikacijų prisijungimo sąlygas Nr. 19/605 perduoti neatlygintinai Savivaldybei per 90 dienų nuo statybos užbaigimo akto gavimo dienos, deklaracijos apie statybos užbaigimą patvirtinimo ir įregistravimo dienos arba nuo deklaracijos apie statybos užbaigimą pasirašymo dienos (kai ji netvirtinama ir neregistruojama). Perduodami inžineriniai statiniai turi būti Statinių statybos užbaigimo komisijos pripažinti tinkamais naudoti ir nuosavybės teise priklausyti Statytojui. Jeigu Statytojas praleidžia terminus, nustatytus šiame punkte, privalo sumokėti Savivaldybei 100 (vieno šimto eurų) Eur baudą už kiekvieną pavėluotą dieną.

6. Statytojas darbams atlikti turi teisę sudaryti sutartis su trečiaisiais asmenimis, kurie teisės aktų nustatyta tvarka yra gavę visus tam būtinus leidimus, atestacijos pažymėjimus ar kitokius dokumentus.

#### IV. DARBŲ PERDAVIMAS IR PAREIGOS

7. Statytojo nutiesti inžineriniai statiniai perduodami neatlygintinai Savivaldybei Vilniaus miesto tarybos nustatyta inžinerinių tinklų ir įrenginių perėmimo Savivaldybės nuosavybės tvarka.

#### V. SUTARTIES GALIOJIMAS, PAKEITIMAS IR NUTRAUKIMAS

8. Ši Sutartis įsigalioja nuo jos pasirašymo dienos ir galioja, iki bus visiškai įvykdyti sutartiniai įsipareigojimai.

9. Šalys susitaria, kad Sutartis gali būti pakeista ar nutraukta rašytiniu abiejų Šalių susitarimu.

10. Visi šios Sutarties pakeitimai ir papildymai galioja, jeigu jie yra sudaryti raštu ir pasirašyti abiejų Šalių ar jų įgaliotų atstovų.

#### VI. GINČŲ SPRENDIMO TVARKA

11. Šalys susitaria, kad kiekvienas ginčas, nesutarimas ar reikalavimas, kylantis iš Sutarties ar su ja susijęs, turi būti sprendžiamas derybų keliu. Jeigu ginčai, nesutarimai ar reikalavimai negali būti išspręsti derybų keliu, tai Šalys sprendžia juos Lietuvos Respublikos įstatymų nustatyta tvarka.

#### VII. NENUGALIMOS JĖGOS APLINKYBĖS

12. Šalis gali būti visiškai ar iš dalies atleidžiama nuo atsakomybės dėl ypatingų ir neišvengiamų aplinkybių – nenugalimos jėgos (*force majeure*), nustatytos ir ją patyrusios Šalies įrodytos pagal Lietuvos Respublikos civilinį kodeksą, jeigu Šalis nedelsdama pranešė kitai Šaliai apie kliūtį ir jos poveikį įsipareigojimų vykdymui.

13. Nenugalima jėga (*force majeure*) nelaikomos Šalies veiklai turėjusios įtakos aplinkybės, į kurių galimybę Šalys, sudarydamos Sutartį, atsižvelgė, t. y. Lietuvoje, jos ūkyje pasitaikančios aplinkybės, sąlygos, valstybės ar savivaldos institucijų sprendimai, sukėlę bet kurios iš Šalių reorganizavimą, privatizavimą, likvidavimą, veiklos pobūdžio pakeitimą, stabdymą (trukdymą), kitos aplinkybės, kurios turėtų būti laikomos ypatingomis, bet Lietuvoje Sutarties sudarymo metu yra tikėtinos. Nenugalima jėga (*force majeure*) tai pat nelaikoma tai, kad rinkoje nėra reikalingų prievolei vykdyti prekių, Šalis neturi reikiamų finansinių išteklių arba šalis pažeidžia savo prievoles.

#### VIII. BAIGIAMOSIOS NUOSTATOS

14. Visi su Sutartimi susiję pranešimai, prašymai, kiti dokumentai ar susirašinėjimas yra siunčiami faksu, elektroniniu paštu, jų originalus visais atvejais įteikiant Savivaldybės ir (ar) Statytojo atstovams asmeniškai ir pasirašytinai ar siunčiami registruotu paštu ar per kurjerį kiekvienam iš jų Sutartyje nurodytu atitinkamu adresu.

15. Šalys pareiškia ir garantuoja viena kitai, kad sudarydamos Sutartį, jos nepažeidžia jokių sutarčių ar kitokių įsipareigojimų trečiųjų asmenų atžvilgiu; šiai Sutarčiai sudaryti nereikia gauti jokių trečiųjų asmenų sutikimų.

16. Šios Sutarties Šalys Sutartį perskaitė, suprato jos turinį, pasekmes ir tai paliudydamos bei niekieno neverčiamos pasirašė šią Sutartį dviem egzemplioriais lietuvių kalba. Abu egzemplioriai turi vienodą teisinę galią. Sutarties Šalys turi po vieną šios sutarties egzempliorių.

17. Šalių rekvizitai ir parašai:

#### Savivaldybė

Vilniaus miesto savivaldybės administracijos  
Miesto ūkio ir transporto departamento direktorius

Virginijus Pauza  
Konstitucijos pr. 3  
LT-09601 Vilnius



Statytojas

UAB „Karklita“

Ozo g. 25  
LT- 07150 Vilnius



## SUSISIEKIMO KOMUNIKACIJŲ IR JŲ INŽINERINIŲ TINKLŲ PROJEKTAVIMO SUTARTIS

2019 m. spalio 22 d. Nr. A326-293/19(2.9.4.2-INF)  
Vilnius

Vilniaus miesto savivaldybės administracija (toliau – Savivaldybė), atstovaujama Vilniaus miesto savivaldybės administracijos Infrastruktūros skyriaus vedėjo Virginijaus Paužos, veikiančio pagal Vilniaus miesto savivaldybės administracijos direktoriaus 2010 m. balandžio 19 d. įsakymą Nr. 30-827, ir UAB „KARKLITA“, pagal Lietuvos Respublikos įstatymus įsteigta ir veikianti įmonė, juridinio asmens kodas 300905829, kurios registruota buveinė yra Ozo g. 25, Vilniaus m., atstovaujama direktoriaus Aurimo Martinkėno, veikiančio pagal įmonės nuostatus (toliau – Statytojas), toliau kartu vadinami Šalimis, o kiekviena atskirai – Šalimi, atsižvelgdamos į tai, kad:

pagal Lietuvos Respublikos kelių įstatymo nuostatas vietinės reikšmės viešieji keliai ir gatvės nuosavybės teise priklauso savivaldybėms;

- gatvių, kurios nėra valstybinės reikšmės kelių tąsa, projektavimo, tiesimo, rekonstravimo, taisymo (remonto) ir priežiūros darbus organizuoja ir užsakovo funkcijas atlieka savivaldybės;
- Savivaldybės funkcija yra vietinės reikšmės kelių, gatvių ir inžinerinių tinklų priežiūra, taisymas ir tiesimas ir siekdamas sudaryti sąlygas Savivaldybei atlikti įstatyme nustatytas funkcijas bei tenkinti visuomenės poreikius,

susitarė ir sudarė šią Susisiekimo komunikacijų ir jų inžinerinių tinklų projektavimo sutartį (toliau – Sutartis).

### Sutarties dalykas

1. Vykdytojas įsipareigoja savo lėšomis, jėgomis, medžiagomis, rizika ir atsakomybe Savivaldybės vardu užsakyti ir gauti prisijungimo sąlygas, pagal prisijungimo sąlygas atlikti *Dviračių tako atkarpos (nuo L. Asanavičiūtės g. 36 iki A. P. Kavoliuko g.) L. Asanavičiūtės g., Vilnius, statybos projektavimo darbus* (toliau – darbai), t. y. parengti įstatymuose, kituose teisės aktuose, statybos techniniuose reglamentuose nustatytos sudėties ir kokybės projektinės dokumentacijos visumą (statinio projektą (toliau – Projektą)), ją suderinti su kompetentingomis institucijomis, atlikti visas reikalingas ekspertizes, gauti Savivaldybės vardu statybą leidžiantį dokumentą.

2. Savivaldybė nuo Sutarties įsigaliojimo dienos turi teisę kontroliuoti, kaip Vykdytojas vykdo nustatytas pareigas, ir reikalauti, kad Vykdytojas jas tinkamai įvykdytų.

3. Sutarties 1 punkte nurodytų darbų atlikimo terminai nurodyti Sutarties 10 punkte.

4. Šalys susitaria, kad Vykdytojas, vykdydamas 1 punkte nurodytus įsipareigojimus, atlieka šiuos darbus:

4.1. užsako ir gauna prisijungimo sąlygas;

4.2. teisės aktų nustatyta tvarka informuoja visuomenę apie visuomenei svarbaus statinio projektavimo pradžią. Visuomenei svarbių statinių sąrašas nustatytas STR 1.04.04:2017 „Statinio projektavimas, projekto ekspertizė“;

4.3. atlieka visus reikalingus tyrimus, reikalingus darbams atlikti (užsako ir gauna topografinę nuotrauką, atlieka geologinius, geodezinius ar kitus tyrimus);

4.4. parengia Projektą, į kurį įeina statinio bei statinio saugos ir paskirties reikalavimų pagrindinių sprendinių techninės ir ekonominės charakteristikos visoms Projekto dalims; techninės specifikacijos; statybos darbų kiekių žiniaraščiai; sąmata; kiti reikalingi projektiniai sprendiniai (aiškinamasis raštas, skaičiavimai, brėžiniai) tokios apimties, kad ji būtų pakankama Projekto paskirčiai įgyvendinti;

4.5. suderina Projektą normatyvinių statybos dokumentų nustatyta tvarka;

4.6. pateikia Projektą kompetentingoms institucijoms tvirtinti;

4.7. savo sąskaita ir iniciatyva organizuoja Projekto ekspertizės atlikimą ir per 5 darbo dienas nuo išvadų gavimo dienos pateikia Savivaldybei ekspertizės išvadas. Tuo atveju, jeigu ekspertizės išvadose bus pateikti pasiūlymai Projektą iš dalies pakeisti ar papildyti, Vykdytojas įsipareigoja savo

sąskaita įvykdyti pakeitimus arba papildymus per atskirai Savivaldybės nustatytą terminą, kuris negali būti ilgesnis nei vienas mėnuo;

4.8. gauna statybą leidžiantį dokumentą;

4.9. atlieka visus kitus veiksmus numatytus teisės aktuose sutarties 1 punkte numatytiems rezultatams pasiekti.

5. Vykdytojas, perduodamas pagal šią Sutartį atliktų darbų rezultata, patvirtina ir garantuoja, kad jo pateikiamuose dokumentuose yra nustatytos visos reikalingos ir (ar) būtinos priemonės, medžiagos ir (arba) konstrukcijos elementai, būtini užsakovui siekiant tinkamai ir racionaliai statyti ir naudoti statinį.

6. Vykdytojas įsipareigoja gauti rašytinį pasirinkto projektuotojo atsisakymą dėl projekto vykdymo priežiūros ir autorinių teisių bei pateikti šį atsisakymą Savivaldybei, pridėdamas jį prie projekto dokumentacijos.

### **Šalių teisės ir pareigos**

7. Savivaldybė privalo:

7.1. nedelsdama, bet ne vėliau kaip per 20 dienų nuo tam tikrų aplinkybių atsiradimo momento, informuoti Vykdytoją apie aplinkybių, galinčių trukdyti tinkamai įvykdyti projektavimo darbus, atsiradimą;

7.2. per įmanomai trumpiausius terminus po rašytinio Vykdytojo prašymo gavimo pateikti pastarajam visus sutikimus, įgaliojimus ir (ar) kitus reikalingus leidimus bei dokumentus, kad Vykdytojas galėtų veikti kaip Savivaldybės įgaliotas asmuo visose kompetentingose institucijose ta apimtimi, kiek tai susiję su visais darbais ir statybą leidžiančio dokumento gavimu (įskaitant, bet neapsiribojant prisijungimo sąlygų gavimu, projekto derinimu, ekspertizių atlikimu).

8. Savivaldybė turi teisę:

8.1. reikalauti iš Vykdytojo įvykdyti įsipareigojimus, nustatytus Sutartyje;

8.2. kontroliuoti ir prižiūrėti Vykdytojo vykdomus projektavimo darbus.

9. Vykdytojas privalo:

9.1. Savivaldybės vardu gauti prisijungimo sąlygas;

9.2. parengti Projektą pagal šios Sutarties, prisijungimo sąlygų ir kitų pradinių duomenų nustatytus reikalavimus;

9.3. darbų atlikimo metu vykdyti Lietuvos Respublikoje galiojančių statybos ir projektavimo normatyvinių dokumentų reikalavimus;

9.4. paskirti (pasamdyti) projektuotoją ir projekto vadovą, kuris turi darbams atlikti tinkamą kvalifikaciją ir reikalingus atestatus. Šia Sutartimi Vykdytojas užtikrina, kad jo parinktas projektuotojas bus apsidraudęs statinio projektuotojo privalomuoju civilinės atsakomybės draudimu. Jeigu Vykdytojas netinkamai vykdo šį įsipareigojimą, tai privalo atlyginti visus nuostolius Savivaldybei ar tretiesiems asmenims dėl netinkamai atliktų projektavimo darbų, taip pat Vykdytojas įsipareigoja atlyginti nuostolius, kurių neapėmė civilinės atsakomybės draudimas;

9.5. šioje Sutartyje nustatytų darbų vykdymo metu savo iniciatyva organizuoti susirinkimus, kviešti Savivaldybės atstovus ir derinti su jais šioje Sutartyje numatytus projektinius sprendinius;

9.6. pareikalavus Savivaldybei, pateikti rašytinę ataskaitą apie pagal šią Sutartį atliktus darbus;

9.7. užtikrinti, kad projekto autorius perleis Savivaldybei visas asmenines turtines teises, numatytas Lietuvos Respublikos autorių teisių ir gretutinių teisių įstatyme, į visą projektinę dokumentaciją ir (arba) jos pavienes dalis, suteikiant teisę Savivaldybei disponuoti kūriniais jos nuožiūra ir (ar) kitaip realizuoti turtines teises, įgytas šios Sutarties pagrindu. Vykdytojas nurodo ir patvirtina, kad Savivaldybė neprivalo sumokėti Vykdytojui ir (ar) projektuotojui papildomai už šiame punkte nurodytas perleistas autoriaus turtines teises į kūrinius (projektinę dokumentaciją ir pavienes jos dalis);

9.8. užtikrinti, kad jo pasirinktas projektuotojas raštu atsisakys projekto vykdymo priežiūros;

9.9. užtikrinti ir savo jėgomis bei lėšomis, gavęs iš Savivaldybės atitinkamus leidimus ir (ar) įgaliojimus, suderinti visus darbus su valstybės ir (ar) savivaldos institucijomis, kitais asmenimis, atlikti visas privalomas projekto ekspertizes, parengti visą dokumentaciją, reikalingą statybą

leidžiančiam dokumentui gauti, ir atlikti visus veiksmus, kad gautų statybą leidžiantį dokumentą Savivaldybės vardu;

9.10. parengti ir pateikti Savivaldybei Projektą Sutarties nustatyta tvarka ir terminais. Tuo atveju, jeigu Vykdytojas pažeidžia šioje Sutartyje numatytų darbų atlikimo terminus, Vykdytojas privalo nedelsdamas raštu apie tai informuoti Savivaldybę ir nurodyti konkrečias priežastis bei darbų atlikimo terminų pažeidimo pašalinimo priemones. Vykdydamas darbus ir su tuo susijusius veiksmus, Vykdytojas privalo laikytis visų šioje Sutartyje nustatytų terminų. Šalys susitaria, kad Sutartyje nustatytų darbų atlikimo terminai yra esminė šios Sutarties sąlyga;

9.11. Sutartyje nustatytais terminais ir tvarka neatlygintinai perduoti Savivaldybei (Infrastruktūros skyriui) vieną projekto kopiją ir dvi kompiuterines laikmenas (minimalus raiškos reikalavimas – 300 dpi, galimi formatai – \*.jpg, \*.gif, \*.tif, \*.png, \*.rtf, \*.pdf, be skaitmeninių parašų).

#### **Darbų atlikimo terminai**

10. Vykdytojas įsipareigoja atlikti visus darbus ir perduoti jų rezultatus Savivaldybei Sutartyje nurodytais terminais:

10.1 pirmo etapo – iki 2020 m. kovo 25 d. Pirmas etapas yra baigtas, kai Vykdytojas gauna prisijungimo sąlygas;

10.2. antro etapo – iki 2020 m. spalio 25 d. Antras etapas yra baigtas, kai Vykdytojas pateikia projekto ekspertizės aktą;

10.3. trečio etapo – iki 2021 m. sausio 20 d. Trečias etapas yra baigtas, kai Savivaldybei pateikiamas statybą leidžiantis dokumentas ir visa projektinė dokumentacija.

#### **Darbų perdavimas ir priėmimas**

11. Darbų ir projektinės dokumentacijos perdavimas vykdomas Šalims pasirašant perdavimo—priėmimo aktą. Tarpinis darbų priėmimas vykdomas 10 punkte nurodytais etapais.

12. Projektavimo darbų (jų dalies), darbų etapo ir projektinės dokumentacijos perdavimui informinti Vykdytojas pateikia Savivaldybei (Infrastruktūros skyriui) perdavimo—priėmimo aktą. Savivaldybė šį perdavimo—priėmimo aktą per 5 darbo dienas privalo pasirašyti ir grąžinti Vykdytojui. Atsisakiusi priimti darbus, Savivaldybė per pirmiau nurodytą terminą privalo pateikti Vykdytojui motyvuotą atsisakymą priimti darbus.

13. Savivaldybei atsisakius priimti darbus ir pasirašyti perdavimo—priėmimo aktą, Šalys surašo defektinių darbų aktą, kuriame nurodomi darbų trūkumai ir terminai jiems pašalinti. Defektinių darbų akte nurodytus trūkumus Vykdytojas pašalina savo jėgomis ir sąskaita.

#### **Šalių atsakomybė**

14. Jeigu Vykdytojas praleidžia terminus, nustatytus sutarties 10 punkte, privalo sumokėti Savivaldybei 28,96 (dvidešimt aštuonių eurų 96 centų) Eur baudą už kiekvieną pavėluotą dieną.

15. Jei Vykdytojas uždelsia atlikti darbus, nurodytus sutarties 10 punkte, ilgiau nei 10 darbo dienų, skaičiuojant nuo šioje Sutartyje nustatytos atskiro darbų etapo pabaigos, Savivaldybė įgyja teisę vienašališkai nutraukti šią Sutartį, prieš 10 dienų raštu pranešusi apie tai Vykdytojui. Šiuo atveju Vykdytojas per 5 dienas nuo Sutarties nutraukimo turi sumokėti Savivaldybei baudą, numatytą 14 punkte, taip pat atlyginti visus kitus nuostolius, įskaitant sumą, kurią Savivaldybė išleis darbams atlikti.

#### **Sutarties galiojimo, pakeitimo ir nutraukimo sąlygos**

16. Ši Sutartis įsigalioja nuo jos pasirašymo dienos ir galioja iki visiškų sutartinių įsipareigojimo įvykdymo.

17. Šalys susitaria, kad Sutartis gali būti pakeista ar nutraukta rašytiniu abiejų Šalių susitarimu.

18. Savivaldybės iniciatyva sutartis gali būti vienašališkai nutraukta, raštu pranešus apie tai Vykdytojui prieš 10 dienų:

18.1. Sutarties 15 punkte numatytu atveju;

18.2. jeigu Vykdytojas netinkamai vykdo 9.7, 9.8, 9.9 punktuose nurodytus įsipareigojimus. Tokiu atveju Savivaldybė už atliktus darbus nekompensuoja Vykdytojo išlaidų ir Vykdytojui taikomos 15 punkte numatytos sankcijos;

18.3. jei Darbo rezultatas nebetenka prasmės ar Sutartyje numatytų darbų atlikti nebereikia dėl atsiradusių nenumatytų aplinkybių. Tokiu atveju Vykdytojo patirtos išlaidos nekompensuojamos.

19. Visi šios Sutarties pakeitimai ir papildymai galioja, jeigu jie yra sudaryti raštu ir pasirašyti abiejų Šalių ar jų įgaliotų atstovų.

#### **Nenugalimos jėgos aplinkybės**

20. Šalis gali būti visiškai ar iš dalies atleidžiama nuo atsakomybės dėl ypatingų ir neišvengiamų aplinkybių – nenugalimos jėgos (*force majeure*), nustatytos ir ją patyrusios šalies įrodytos pagal Lietuvos Respublikos civilinį kodeksą, jeigu šalis nedelsdama pranešė kitai šaliai apie kliūtį ir jos poveikį įsipareigojimų vykdymui.

21. Nenugalima jėga (*force majeure*) nelaikomos šalies veiklai turėjusios įtakos aplinkybės, į kurių galimybę šalys, sudarydamos Sutartį, atsižvelgė, t. y. Lietuvoje, jos ūkyje pasitaikančios aplinkybės, sąlygos, valstybės ar savivaldos institucijų sprendimai, sukėlę bet kurios iš šalių reorganizavimą, privatizavimą, likvidavimą, veiklos pobūdžio pakeitimą, stabdymą (trukdymą), kitos aplinkybės, kurios turėtų būti laikomos ypatingomis, bet Lietuvoje Sutarties sudarymo metu yra tikėtinos. Nenugalima jėga (*force majeure*) tai pat nelaikoma tai, kad rinkoje nėra reikalingų prievolei vykdyti prekių, šalis neturi reikiamų finansinių išteklių arba šalis pažeidžia savo prievoles.

#### **Baigiamosios nuostatos**

22. Visi tarp Šalių iškylantys ginčai dėl šios Sutarties pirmiausia sprendžiami geranoriškai derybų būdu, vadovaujantis sąžiningumo, protingumo ir teisingumo principais. Negalint išspręsti ginčo geranoriškai, toks ginčas ar pretenzijos perduodamos ir galutinai išsprendžiamos kompetentingame Lietuvos Respublikos teisme.

23. Visi su Sutartimi susiję pranešimai, prašymai, kiti dokumentai ar susirašinėjimas yra siunčiami faksu, elektroniniu paštu, jų originalus visais atvejais įteikiant Savivaldybės ir (ar) Vykdytojo atstovams asmeniškai ir pasirašytinai ar siunčiami registruotu paštu ar per kurjerį kiekvienam iš jų Sutartyje nurodytu atitinkamu adresu.

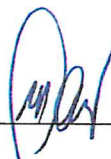
24. Šalys pareiškia ir garantuoja viena kitai, kad sudarydamos Sutartį, jos nepažeidžia jokių sutarčių ar kitokių įsipareigojimų trečiųjų asmenų atžvilgiu; šiai Sutarčiai sudaryti nereikia gauti jokių trečiųjų asmenų sutikimų.

25. Šios Sutarties Šalys Sutartį perskaitė, suprato jos turinį, pasekmes ir tai paliudydamos bei niekieno neverčiamos pasirašė šią Sutartį dviem egzemplioriais lietuvių kalba, kurių kiekvienas turi vienodą teisinę galią. Sutarties Šalys turi po vieną šios sutarties egzempliorių.

26. Šalių rekvizitai ir parašai:

#### **Savivaldybė**

Vilniaus miesto savivaldybės administracijos  
Infrastruktūros skyriaus vedėjas

  
Virginijus Pauža  
Konstitucijos pr. 3  
LT – 09601 Vilnius



#### **Vykdytojas**

UAB „KARKLITA“  
direktorius

  
Aurimas Martinkėnas  
Ozo g. 25  
LT – 07150 Vilnius



**S U T A R T I S**  
**PRIE SUSISIEKIMO KOMUNIKACIJŲ PRISIJUNGIMO SĄLYGŲ NR. 19/1314**  
2019 m. lapkričio 8 d. Nr. A326-315 /19(2.9.4.1-UK7)  
Vilnius

Vilniaus miesto savivaldybės administracija (toliau – Savivaldybė), atstovaujama Vilniaus miesto savivaldybės administracijos vyresniojo patarėjo, pavaduojančio skyriaus vedėją, Arūno Visocko, veikiančio pagal Vilniaus miesto savivaldybės administracijos direktoriaus 2010 m. balandžio 19 d. įsakymą Nr. 30-827, ir UAB „Karklita“, pagal Lietuvos Respublikos įstatymus įsteigta ir veikianti įmonė, <sup>TAISYMU</sup> <sup>TIKĖTI</sup> juridinio asmens kodas 3000905829, kurios registruota buveinė yra Ozo g. 25, Vilnius, atstovaujama direktoriaus Arūno Mortulevičiaus, veikiančio pagal įstaigos nuostatus (toliau – Statytojas), toliau kartu vadinami Šalimis, o kiekviena atskirai – Šalimi, atsižvelgdamos į tai, kad:

- pagal Lietuvos Respublikos kelių įstatymo nuostatas vietinės reikšmės viešieji keliai ir gatvės nuosavybės teise priklauso savivaldybėms;
- gatvių, kurios nėra valstybinės reikšmės kelių tąsa, projektavimo, tiesimo, rekonstravimo, taisymo (remonto) ir priežiūros darbus organizuoja ir užsakovo funkcijas atlieka savivaldybės;
- Savivaldybės funkcija yra vietinės reikšmės kelių, gatvių ir inžinerinių tinklų priežiūra, taisymas ir tiesimas;

ir siekdamas sudaryti sąlygas Savivaldybei atlikti teisės aktuose nustatytas funkcijas bei tenkinti visuomenės poreikius, susitarė ir sudarė šią sutartį (toliau – Sutartis).

### I. SUTARTIES DALYKAS

1. Savivaldybė paveda jos valdomoje teritorijoje Statytojui vykdyti statytojo (užsakovo) pareigas ir teises, nustatytas Lietuvos Respublikos statybos įstatyme. Savivaldybė nuo Sutarties įsigaliojimo dienos turi teisę kontroliuoti, kaip Statytojas vykdo nustatytas pareigas, ir reikalauti, kad Statytojas jas tinkamai įvykdytų.

2. Statytojas įsipareigoja savo lėšomis, jėgomis, medžiagomis, rizika ir atsakomybe pagal susisiekimo komunikacijų projektavimo sąlygas atlikti projektavimo ir tiesimo darbus (toliau - darbai) pagal projektą ir darbų rezultatą perduoti Savivaldybei.

### II. DARBŲ ATLIKIMO TERMINAI

3. Darbai atliekami ir statybos užbaigimas vykdomas iki objekto „Administracinės paskirties pastato Laisvės pr. 36, Vilniuje, statybos projektas“ statybos užbaigimo.

### III. ŠALIŲ TEISĖS, PAREIGOS IR ATSAKOMYBĖ

4. Savivaldybė turi teisę:

- 4.1. reikalauti iš Statytojo įvykdyti įsipareigojimus, nustatytus Sutartyje;
- 4.2. kontroliuoti ir prižiūrėti Statytojo vykdomus plėtros darbus.

5. Statytojas privalo:

5.1. vykdyti visas pareigas ir teises nustatytas Statytojui (užsakovui) Lietuvos Respublikos statybos įstatyme;

5.2. nutiestus inžinerinius statinius pagal susisiekimo komunikacijų prisijungimo sąlygas Nr. 19/1314 perduoti neatlygintinai Savivaldybei per 90 dienų nuo statybos užbaigimo akto gavimo dienos, deklaracijos apie statybos užbaigimą patvirtinimo ir įregistravimo dienos arba nuo deklaracijos apie statybos užbaigimą pasirašymo dienos (kai ji netvirtinama ir neregistruojama). Perduodami inžineriniai statiniai turi būti Statinių statybos užbaigimo komisijos pripažinti tinkamais naudoti ir nuosavybės teise priklausyti Statytojui. Jeigu Statytojas praleidžia terminus, nustatytus šiame punkte, privalo sumokėti Savivaldybei 100 (vieno šimto eurų) Eur baudą už kiekvieną pavėluotą dieną.

6. Statytojas darbams atlikti turi teisę sudaryti sutartis su trečiaisiais asmenimis, kurie teisės aktų nustatyta tvarka yra gavę visus tam būtinus leidimus, atestacijos pažymėjimus ar kitokius dokumentus.

#### IV. DARBŲ PERDAVIMAS IR PAREIGOS

7. Statytojo nutiesti inžineriniai statiniai perduodami neatlygintinai Savivaldybei Vilniaus miesto tarybos nustatyta inžinerinių tinklų ir įrenginių perėmimo Savivaldybės nuosavybės tvarka.

#### V. SUTARTIES GALIOJIMAS, PAKEITIMAS IR NUTRAUKIMAS

8. Ši Sutartis įsigalioja nuo jos pasirašymo dienos ir galioja, iki bus visiškai įvykdyti sutartiniai įsipareigojimai.

9. Šalys susitaria, kad Sutartis gali būti pakeista ar nutraukta rašytiniu abiejų Šalių susitarimu.

10. Visi šios Sutarties pakeitimai ir papildymai galioja, jeigu jie yra sudaryti raštu ir pasirašyti abiejų Šalių ar jų įgaliotų atstovų.

#### VI. GINČŲ SPRENDIMO TVARKA

11. Šalys susitaria, kad kiekvienas ginčas, nesutarimas ar reikalavimas, kylantis iš Sutarties ar su ja susijęs, turi būti sprendžiamas derybų keliu. Jeigu ginčai, nesutarimai ar reikalavimai negali būti išspręsti derybų keliu, tai Šalys sprendžia juos Lietuvos Respublikos įstatymų nustatyta tvarka.

#### VII. NENUGALIMOS JĖGOS APLINKYBĖS

12. Šalis gali būti visiškai ar iš dalies atleidžiama nuo atsakomybės dėl ypatingų ir neišvengiamų aplinkybių – nenugalimos jėgos (*force majeure*), nustatytos ir ją patyrusios Šalies įrodytos pagal Lietuvos Respublikos civilinį kodeksą, jeigu Šalis nedelsdama pranešė kitai Šaliai apie kliūtį ir jos poveikį įsipareigojimų vykdymui.

13. Nenugalima jėga (*force majeure*) nelaikomos Šalies veiklai turėjusios įtakos aplinkybės, į kurių galimybę Šalys, sudarydamos Sutartį, atsižvelgė, t. y. Lietuvoje, jos ūkyje pasitaikančios aplinkybės, sąlygos, valstybės ar savivaldos institucijų sprendimai, sukėlę bet kurios iš Šalių reorganizavimą, privatizavimą, likvidavimą, veiklos pobūdžio pakeitimą, stabdymą (trukdymą), kitos aplinkybės, kurios turėtų būti laikomos ypatingomis, bet Lietuvoje Sutarties sudarymo metu yra tikėtinos. Nenugalima jėga (*force majeure*) tai pat nelaikoma tai, kad rinkoje nėra reikalingų prievolei vykdyti prekių, Šalis neturi reikiamų finansinių išteklių arba šalis pažeidžia savo prievoles.

#### VIII. BAIGIAMOSIOS NUOSTATOS

14. Visi su Sutartimi susiję pranešimai, prašymai, kiti dokumentai ar susirašinėjimas yra siunčiami faksu, elektroniniu paštu, jų originalus visais atvejais įteikiant Savivaldybės ir (ar) Statytojo atstovams asmeniškai ir pasirašytinai ar siunčiami registruotu paštu ar per kurjerį kiekvienam iš jų Sutartyje nurodytu atitinkamu adresu.

15. Šalys pareiškia ir garantuoja viena kitai, kad sudarydamos Sutartį, jos nepažeidžia jokių sutarčių ar kitokių įsipareigojimų trečiųjų asmenų atžvilgiu; šiai Sutarčiai sudaryti nereikia gauti jokių trečiųjų asmenų sutikimų.

16. Šios Sutarties Šalys Sutartį perskaitė, suprato jos turinį, pasekmes ir tai paliudydamos bei niekieno neverčiamos pasirašė šią Sutartį dviem egzemplioriais lietuvių kalba. Abu egzemplioriai turi vienodą teisinę galią. Sutarties Šalys turi po vieną šios sutarties egzempliorių.

17. Šalių rekvizitai ir parašai:

##### Savivaldybė

Vilniaus miesto savivaldybės administracijos  
Vyresnysis patarėjas,  
pavadaujantis skyriaus vedėja

Arūnas Visockas  
Konstitucijos pr. 3  
LT-09601 Vilnius



##### Statytojas

UAB „Karklita“

Direktorius  
Aurimas Martinaitis

Ozo g. 25  
LT- 07150 Vilnius

Išduodamos pagal pateiktą statytojo (užsakovo) prašymą 2019-12-04 Nr. A348-1689/19

**PRISIJUNGIMO PRIE SUSISIEKIMO KOMUNIKACIJŲ SĄLYGOS**

2019-12-10

Nr. 19/1523

**Projekto pavadinimas** Dviračių tako atkarpos (nuo L.Asanavičiūtės g. 36 iki A.P.Kavoliuko g.) L.Asanavičiūtės g., Vilniuje, statybos projektas

**Statytojas (užsakovas)** Vilniaus miesto savivaldybė

**Susisiekimo komunikacijų sąlygos**

Suprojektuoti Loretos Asanavičiūtės gatvės atkarpoje ne siauresnį kaip 2,50 m pločio raudono asfalto dviračių taką ir ne siauresnį kaip 2,25 m pločio betoninių plytelių šaligatvį nuo Algimanto Kavoliuko g., sujungiant su esamu dviračiu taku ir esamu šaligatviu Loretos Asanavičiūtės g. (ties Loretos Asanavičiūtės g. 36).

Spręsti lietaus vandens surinkimą ir nuvedimą nuo naujai įrengiamų dangų.

Eismo reguliavimo ir eismo saugumo priemonės pagal poreikį projektuoti vadovaujantis Vilniaus miesto savivaldybės administracijos direktoriaus 2009-10-15 patvirtintu įsakymu Nr. 30-1783 „Techninių eismo reguliavimo priemonių įrengimo ir jų priežiūros Vilniaus mieste aprašas“ ir Vilniaus miesto savivaldybės 2016-06-15 tarybos sprendimu Nr. 1-518 „Dėl susisiekimo dviračiais projektų Vilniaus miesto savivaldybėje rengimo ir įgyvendinimo rekomendacijų tvirtinimo“.

Savivaldybės vardu projektas rengiamas vadovaujantis 2019-10-22 susisiekimo komunikacijų projektavimo sutartimi Nr. A326-293/19(2.9.4.2-UK7) su UAB "KARKLITA".

Vyriausiasis patarėjas

Julius Morkūnas

specialistė Asta Jurskienė, tel. 211 2717

Sąlygas gavau

\_\_\_\_\_  
(parašas)

\_\_\_\_\_  
(vardas ir pavardė)

2019 - -



VILNIAUS MIESTO SAVIVALDYBĖS ADMINISTRACIJA  
INFRASTRUKTŪROS SKYRIUS

PROJEKTINIŲ PASIŪLYMŲ RENGIMO UŽDUOTIS

2020-04- Nr. A358- /20 (2.9.4.5E-INF)

1. **Statytojas:** *Vilniaus miesto savivaldybė*
2. **Užsakovas:** *UAB „Karklita“*
3. **Projekto vykdytojas:** *UAB „Unitectus“, tomas.t@unitectus.lt*
4. **Projekto pavadinimas:** *Dviračių tako atkarpos L. Asanavičiūtės gatvėje (nuo L. Asanavičiūtės g. 36 iki A. P. Kavoliuko g.), Vilniuje, projektiniai pasiūlymai*
5. **Statybos rūšis:** *Statinio statybos rūšį nustato projekto vadovas pagal projektuojamų darbų apimtį, vadovaudamasis STR 1.01.08:2002 „Statinio statybos rūšys“ ir KTR 1.01:2008 „Automobilių keliai“.*
6. **Objekto kategorija:** *Statinio kategoriją pagal STR 1.01.03:2017 „Statinių klasifikavimas“ pateiktus požymius nustato ir projektuojamam statiniui priskiria statinio projekto vadovas.*
7. **Objekto rūšis:** *Susisiekimo komunikacijos (8.2)*
8. **Projektinių pasiūlymų paskirtis:** *Informuoti visuomenę apie statinio projektavimą pagal statybos techninio reglamento STR 1.04.04:2017 „Statinio projektavimas, projekto ekspertizė“ reikalavimus.*
9. **Projektinių pasiūlymų apimtis:**
  - 9.1. *Vadovautis Prisijungimo prie susisiekimo komunikacijų sąlygų 2019-11-05 Nr. 19/1314 ir 2019-12-10 Nr. 19/1523 reikalavimais parengti dviračių tako atkarpos L. Asanavičiūtės gatvėje, nuo L. Asanavičiūtės g. 36 iki A. P. Kavoliuko g), Vilniuje, projektinius projektinius pasiūlymus.*
  - 9.2. *Projektiniuose pasiūlymuose atlikti projektuojamo statinio teritorijos analizę ir teikti pasiūlymus:*
    - 9.2.1. *Dėl skersinių ryšių užtikrinimo su gretimomis viešosiomis erdvėmis, pėsčiųjų ir dviratininkų takais, svarbiais traukos taškais.*
    - 9.2.2. *Dėl pėsčiųjų zonų „nuo fasado iki fasado“ abipus projektuojamos gatvės.*
    - 9.2.3. *Dėl esamų medžių išsaugojimo ir naujų želdinių sodinimo.*
    - 9.2.4. *Dėl alternatyvių lietus vandens tvarkymo sprendinių.*
10. **Projektinių pasiūlymų sudėtis:**
  - 9.1. *Aiškinamasis raštas;*
  - 9.2. *Eismo srautų skaičiavimas.*
  - 9.3. *Dangų planas;*
  - 9.4. *Tako dangos konstrukcijos pjūviai.*

11. **Projektinius pasiūlymus derinti su** *Infrastruktūros darbų priežiūros ir inžinerinių statinių projektų ir projektinių pasiūlymų vertinimo darbo grupe*

12. **Projekto dokumentų komplektų skaičius:**

*12.1. Projekto bylų skaičius – 1 egz.*

*12.2. Kompiuterinė laikmena – 1 egz. kiekvienos rinkmenos ( failo) minimalus raiškos reikalavimas 200 dpi. Maksimalus dydis – 10MB, galimi formatai – pdf, jpg.*

*12.3. Kompiuterinėje laikmenoje įrašyti projektiniai pasiūlymai turi būti pasirašyti juos parengusių asmenų elektroniniais parašais.*

Vedėjas

Virginijus Pauža

**DETALŪS METADUOMENYS**

<b>Dokumento sudarytojas (-ai)</b>	Vilniaus miesto savivaldybė 188710061, Konstitucijos pr. 3, LT-09601, Vilnius
<b>Dokumento pavadinimas (antraštė)</b>	PROJEKINIŲ PASIŪLYMŲ RENGIMO UŽDUOTIS (Dviračių tako atkarpos L. Asanavičiūtės gatvėje)
<b>Dokumento registracijos data ir numeris</b>	2020-04-10 Nr. A358-17/20(2.9.4.5E-INF)
<b>Dokumento gavimo data ir dokumento gavimo registracijos numeris</b>	–
<b>Dokumento specifikacijos identifikavimo žymuo</b>	ADOC-V1.0
<b>Parašo paskirtis</b>	Vizavimas
<b>Parašą sukūrusio asmens vardas, pavardė ir pareigos</b>	Linas Bartusevičius, Projektavimo poskyrio vedėjas, Infrastruktūros skyrius
<b>Sertifikatas išduotas</b>	LINAS,BARTUSEVIČIUS LT
<b>Parašo sukūrimo data ir laikas</b>	2020-04-09 10:28:39 (GMT+03:00)
<b>Parašo formatas</b>	XAdES-T
<b>Laiko žymoje nurodytas laikas</b>	2020-04-09 10:28:53 (GMT+03:00)
<b>Informacija apie sertifikavimo paslaugų teikėją</b>	EID-SK 2016, AS Sertifitseerimiskeskus EE
<b>Sertifikato galiojimo laikas</b>	2019-08-30 17:52:14 – 2024-08-28 23:59:59
<b>Parašo paskirtis</b>	Pasirašymas
<b>Parašą sukūrusio asmens vardas, pavardė ir pareigos</b>	Virginijus Pauža, Infrastruktūros skyriaus vedėjas, Infrastruktūros skyrius
<b>Sertifikatas išduotas</b>	VIRGINIJUS,PAUŽA LT
<b>Parašo sukūrimo data ir laikas</b>	2020-04-10 09:10:58 (GMT+03:00)
<b>Parašo formatas</b>	XAdES-T
<b>Laiko žymoje nurodytas laikas</b>	2020-04-10 09:11:17 (GMT+03:00)
<b>Informacija apie sertifikavimo paslaugų teikėją</b>	EID-SK 2016, AS Sertifitseerimiskeskus EE
<b>Sertifikato galiojimo laikas</b>	2020-01-28 09:12:09 – 2025-01-26 23:59:59
<b>Informacija apie būdus, naudotus metaduomenų vientisumui užtikrinti</b>	"Registravimas" paskirties metaduomenų vientisumas užtikrintas naudojant "RCSC IssuingCA, VI Registru centras - i.k. 124110246 LT" išduotą sertifikatą "Dokumentų valdymo sistema Avilys, Vilniaus miesto savivaldybės administracija, i.k.188710061 LT", sertifikatas galioja nuo 2018-12-27 14:17:37 iki 2021-12-26 14:17:37
<b>Pagrindinio dokumento priedų skaičius</b>	–
<b>Pagrindinio dokumento priedamų dokumentų skaičius</b>	–
<b>Priedamo dokumento sudarytojas (-ai)</b>	–
<b>Priedamo dokumento pavadinimas (antraštė)</b>	–
<b>Priedamo dokumento registracijos data ir numeris</b>	–
<b>Programinės įrangos, kuria naudojantis sudarytas elektroninis dokumentas, pavadinimas</b>	Dokumentų valdymo sistema „Avilys“, versija 3.5.25
<b>Informacija apie elektroninio dokumento ir elektroninio (-ių) parašo (-ų) tikrinimą (tikrinimo data)</b>	Atitinka specifikacijos keliamus reikalavimus. Visi dokumente esantys elektroniniai parašai galioja (2020-04-10 13:01:30)
<b>Paieškos nuoroda</b>	–
<b>Papildomi metaduomenys</b>	Nuorašą suformavo 2020-04-10 13:01:30 Dokumentų valdymo sistema „Avilys“



**VILNIAUS MIESTO SAVIVALDYBĖS ADMINISTRACIJOS  
INFRASTRUKTŪROS SKYRIUS**

p. Tomui Tankelevičiui  
[tomas.t@unitectus.lt](mailto:tomas.t@unitectus.lt)

2020-04-  
I

Nr. A51- 19(3.3.2.26E-INF)

**DĖL PROJEKTO „DVIRAČIŲ TAKO ATKARPOS (NUO L. ASANAVIČIŪTĖS G. 36 IKI  
A.P. KAVOLIUKO G.) L. ASANAVIČIŪTĖS G., VILNIUJE, SUPAPRATINTAS STATYBOS  
PROJEKTAS“ PROJEKTINIŲ PASIŪLYMŲ**

Vilniaus miesto savivaldybės administracijos Infrastruktūros darbų priežiūros ir inžinerinių statinių projektų ir projektinių pasiūlymų vertinimo darbo grupė peržiūrėjo dviračių tako atkarpos (nuo L. Asanavičiūtės g. 36 iki A.P. Kavoliuko g.) L. Asanavičiūtės g., Vilniuje, supapratinto statybos projekto projektinius pasiūlymus ir pasiūlymų sprendiniams pritaria.

Vedėjas

Virginijus Pauža

Danguolė Emilija Baleišytė, tel. (8 5) 211 2741, el. p. [danguole.baleisyte@vilnius.lt](mailto:danguole.baleisyte@vilnius.lt)



Biudžetinė įstaiga  
Kodas 188710061  
Duomenys kaupiami ir saugomi  
Juridinių asmenų registre

Konstitucijos pr. 3  
LT-09601 Vilnius  
Tel. (8 5) 211 2155

El. p. [savivaldybe@vilnius.lt](mailto:savivaldybe@vilnius.lt)  
[www.vilnius.lt](http://www.vilnius.lt)



**Tikime laisve**  
1990 KOVO 11

**DETALŪS METADUOMENYS**

<b>Dokumento sudarytojas (-ai)</b>	Vilniaus miesto savivaldybė, Konstitucijos pr. 3, LT-09601, Vilnius
<b>Dokumento pavadinimas (antraštė)</b>	DĖL PROJEKTO „DVIRAČIŲ TAKO ATKARPOS (NUO L. ASANAVIČIŪTĖS G. 36 IKI A.P. KAVOLIUKO G.) L. ASANAVIČIŪTĖS G., VILNIUJE, SUPAPRATINTAS STATYBOS PROJEKTAS“ PROJEKTINIŲ PASIŪLYMŲ
<b>Dokumento registracijos data ir numeris</b>	2020-04-20 Nr. A51-52775/20(3.3.2.26E-INF)
<b>Dokumento specifikacijos identifikavimo žymuo</b>	ADOC-V1.0, GEDOC
<b>Parašo paskirtis</b>	Vizavimas
<b>Parašą sukūrusio asmens vardas, pavardė ir pareigos</b>	Linas Bartusevičius, Projektavimo poskyrio vedėjas
<b>Parašo sukūrimo data ir laikas</b>	2020-04-20 09:34:13
<b>Parašo formatas</b>	Parašas, kuriame yra laiko žyma
<b>Laiko žymoje nurodytas laikas</b>	2020-04-20 09:34:31
<b>Informacija apie sertifikavimo paslaugų teikėją</b>	EID-SK 2016
<b>Sertifikato galiojimo laikas</b>	2019-08-30 - 2024-08-28
<b>Parašo paskirtis</b>	Pasirašymas
<b>Parašą sukūrusio asmens vardas, pavardė ir pareigos</b>	Virginijus Pauža, Infrastruktūros skyriaus vedėjas
<b>Parašo sukūrimo data ir laikas</b>	2020-04-20 14:49:41
<b>Parašo formatas</b>	Parašas, kuriame yra laiko žyma
<b>Laiko žymoje nurodytas laikas</b>	2020-04-20 14:50:00
<b>Informacija apie sertifikavimo paslaugų teikėją</b>	EID-SK 2016
<b>Sertifikato galiojimo laikas</b>	2020-01-28 - 2025-01-26
<b>Parašo paskirtis</b>	Registravimas
<b>Parašą sukūrusio asmens vardas, pavardė ir pareigos</b>	Dokumentų valdymo sistema Avilys
<b>Parašo sukūrimo data ir laikas</b>	2020-04-20 15:33:45
<b>Parašo formatas</b>	Trumpalaikis skaitmeninis parašas, kuriame taip pat saugoma sertifikato informacija
<b>Laiko žymoje nurodytas laikas</b>	
<b>Informacija apie sertifikavimo paslaugų teikėją</b>	RCSC IssuingCA
<b>Sertifikato galiojimo laikas</b>	2018-12-27 - 2021-12-26
<b>Pagrindinio dokumento priedų skaičius</b>	0
<b>Pagrindinio dokumento priedamų dokumentų skaičius</b>	0
<b>Programinės įrangos, kuria naudojantis sudarytas elektroninis dokumentas, pavadinimas</b>	Dokumentų valdymo sistema „Avilys“, versija 3.5.25
<b>Informacija apie elektroninio dokumento ir elektroninio (-ių) parašo (-ų) tikrinimą (tikrinimo data)</b>	Atitinka specifikacijos keliamus reikalavimus. Dokumentas turi klaidų
<b>Paieškos nuoroda</b>	



**VILNIAUS MIESTO SAVIVALDYBĖS ADMINISTRACIJA  
VYRIAUSIOJO MIESTO ARCHITEKTO SKYRIUS**

Tomui Tankevičiui  
tomas.t@unitectus.lt

2020-04- Nr. A51- /20 ( )  
į 2020-03-26 Nr. A661-71/20

**DĖL PROJEKTINIŲ PASIŪLYMŲ L. ASANAVIČIŪTĖS G.**

Vilniaus miesto savivaldybės administracijos Vyriausiojo miesto architekto skyriuje išnagrinėjome Jūsų prašymą prašymą peržiūrėti dviračių tako artkarpos (nuo L.Asanavičiūtės g. iki A. P. Kavoliuko g.) L.Asanavičiūtės g. Vilniuje projektinius pasiūlymus prieš viešą svarstymą. Projektiniai pasiūlymai paržiūrėti, teikiame pastebėjimus:

- grafinėje medžiagoje aiškiai išskirti esamus medžius, bei kertamus (jei tokie numatomi);
- projektiniuose pasiūlymuose nurodomas statytojas – UAB „Karklita“ neįgyvendina statytojo teisės, kurią apibrėžia Lietuvos Respublikos Statybos įstatymo 3 straipsnis;

Vadovaujantis STR1.04.04:2017 „Statinio projektavimas, projekto ekspertizė“ 4 priedu į visuomenei svarbių statinių sąrašą patenka kiti statiniai: visų paskirčių naujai statomi ir (ar) rekonstruojami statiniai (išskyrus specialiosios paskirties pastatų pogrupyje (7.16) nurodytus kareivinių pastatus, policijos priešgaisrinių ir gelbėjimo tarnybų pastatus, slėptuves), kurių projektavimas ir (ar) statyba finansuojama Lietuvos Respublikos valstybės biudžeto (įskaitant Europos Sąjungos struktūrinių fondų ir kitos tarptautinės finansinės paramos lėšas) lėšomis, valstybės vardu pasiskolintomis arba valstybės garantuotų paskolų lėšomis, valstybės pinigų fondų lėšomis, savivaldybių biudžetų lėšomis. Kadangi projektiniuose pasiūlymuose finansavimo šaltinis nenurodytas turite įvertinti ar projektuojami statiniai patenka į visuomenei svarbių statinių sąrašą (STR1.04.04:2017, 4 pried.).

Apie parengtus projektinius pasiūlymus visuomenė informuojama vadovaujantis STR1.04.04:2017 „Statinio projektavimas, projekto ekspertizė“ VIII skyriaus reikalavimais. Su paslaugos „Visuomenės informavimas apie numatomą statinių projektavimą“ aprašu galite susipažinti: <https://paslaugos.vilnius.lt/service-list/Visuomenes-informavimas-apie-numatoma-statiniu-projektavima>.

Skyriaus vedėjas

Mindaugas Pakalnis

Jovilė Jaruševičiūtė, tel. (8 5) 211 2692, el. p. [jovile.jaruseviciute@vilnius.lt](mailto:jovile.jaruseviciute@vilnius.lt)

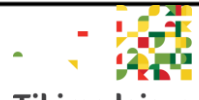
Šis atsakymas gali būti skundžiamas Lietuvos administracinių ginčų komisijai (Vilniaus g. 27, LT-01402 Vilnius) ar Vilniaus apygardos administraciniam teismui (Žygimantų g. 2, LT-01102 Vilnius) Lietuvos Respublikos ikiteisminio administracinių ginčų nagrinėjimo tvarkos ir Lietuvos Respublikos administracinių bylų teisenos įstatymų nustatyta tvarka arba Lietuvos Respublikos Seimo kontrolierių įstaigai (Gedimino pr. 56, LT-01110 Vilnius) Lietuvos Respublikos Seimo kontrolierių įstatymo nustatyta tvarka.



Biudžetinė įstaiga  
Kodas 188710061  
Duomenys kaupiami ir saugomi  
Juridinių asmenų registre

Konstitucijos pr. 3  
LT-09601 Vilnius  
Tel. (8 5) 211 2000

El. p. [savivaldybe@vilnius.lt](mailto:savivaldybe@vilnius.lt)  
[www.vilnius.lt](http://www.vilnius.lt)



**Tikime laisve**

1990 KOVO 11

**DETALŪS METADUOMENYS**

<b>Dokumento sudarytojas (-ai)</b>	Vilniaus miesto savivaldybė 188710061, Konstitucijos pr. 3, LT-09601, Vilnius
<b>Dokumento pavadinimas (antraštė)</b>	DĖL PROJEKTINIŲ PASIŪLYMŲ L.ASANAVIČIŪTĖS G.
<b>Dokumento registracijos data ir numeris</b>	2020-04-02 Nr. A51-46509/20(3.3.2.26E-VMA)
<b>Dokumento gavimo data ir dokumento gavimo registracijos numeris</b>	–
<b>Dokumento specifikacijos identifikavimo žymuo</b>	ADOC-V1.0
<b>Parašo paskirtis</b>	Pasirašymas
<b>Parašą sukūrusio asmens vardas, pavardė ir pareigos</b>	Mindaugas Pakalnis, Vyriausiojo miesto architekto skyriaus vedėjas, Vyriausiojo miesto architekto skyrius
<b>Sertifikatas išduotas</b>	MINDAUGAS PAKALNIS, Vilniaus miesto savivaldybės administracija LT
<b>Parašo sukūrimo data ir laikas</b>	2020-04-02 16:58:24 (GMT+03:00)
<b>Parašo formatas</b>	XAdES-T
<b>Laiko žymoje nurodytas laikas</b>	2020-04-02 16:58:40 (GMT+03:00)
<b>Informacija apie sertifikavimo paslaugų teikėją</b>	ADIC CA-A, Asmens dokumentu israsymo centras prie LR VRM LT
<b>Sertifikato galiojimo laikas</b>	2018-11-19 11:01:47 – 2021-11-18 11:01:47
<b>Informacija apie būdus, naudotus metaduomenų vientisumui užtikrinti</b>	"Registravimas" paskirties metaduomenų vientisumas užtikrintas naudojant "RCSC IssuingCA, VI Registru centras - i.k. 124110246 LT" išduotą sertifikatą "Dokumentų valdymo sistema Avilys, Vilniaus miesto savivaldybės administracija, į.k.188710061 LT", sertifikatas galioja nuo 2018-12-27 14:17:37 iki 2021-12-26 14:17:37
<b>Pagrindinio dokumento priedų skaičius</b>	–
<b>Pagrindinio dokumento priedamų dokumentų skaičius</b>	–
<b>Priedamo dokumento sudarytojas (-ai)</b>	–
<b>Priedamo dokumento pavadinimas (antraštė)</b>	–
<b>Priedamo dokumento registracijos data ir numeris</b>	–
<b>Programinės įrangos, kuria naudojantis sudarytas elektroninis dokumentas, pavadinimas</b>	Dokumentų valdymo sistema „Avilys“, versija 3.5.25
<b>Informacija apie elektroninio dokumento ir elektroninio (-ių) parašo (-ų) tikrinimą (tikrinimo data)</b>	Atitinka specifikacijos keliamus reikalavimus. Visi dokumente esantys elektroniniai parašai galioja (2020-04-02 18:35:45)
<b>Paieškos nuoroda</b>	–
<b>Papildomi metaduomenys</b>	Nuorašą suformavo 2020-04-02 18:35:46 Dokumentų valdymo sistema „Avilys“

**DETALŪS METADUOMENYS**

<b>Dokumento sudarytojas (-ai)</b>	Vilniaus miesto savivaldybė 188710061, Konstitucijos pr. 3, LT-09601, Vilnius
<b>Dokumento pavadinimas (antraštė)</b>	DĖL PRITARIMO PROJEKTINIAMS PASIŪLYMAMS
<b>Dokumento registracijos data ir numeris</b>	2020-05-27 Nr. A51-70207/20(3.3.2.26E-VMA)
<b>Dokumento gavimo data ir dokumento gavimo registracijos numeris</b>	–
<b>Dokumento specifikacijos identifikavimo žymuo</b>	ADOC-V1.0
<b>Parašo paskirtis</b>	Pasirašymas
<b>Parašą sukūrusio asmens vardas, pavardė ir pareigos</b>	Mindaugas Pakalnis, Vyriausiojo miesto architekto skyriaus vedėjas, Vyriausiojo miesto architekto skyrius
<b>Sertifikatas išduotas</b>	MINDAUGAS PAKALNIS, Vilniaus miesto savivaldybės administracija LT
<b>Parašo sukūrimo data ir laikas</b>	2020-05-27 20:08:13 (GMT+03:00)
<b>Parašo formatas</b>	XAdES-T
<b>Laiko žymoje nurodytas laikas</b>	2020-05-27 20:08:25 (GMT+03:00)
<b>Informacija apie sertifikavimo paslaugų teikėją</b>	ADIC CA-A, Asmens dokumentu israsymo centras prie LR VRM LT
<b>Sertifikato galiojimo laikas</b>	2018-11-19 11:01:47 – 2021-11-18 11:01:47
<b>Informacija apie būdus, naudotus metaduomenų vientisumui užtikrinti</b>	"Registravimas" paskirties metaduomenų vientisumas užtikrintas naudojant "RCSC IssuingCA, VI Registru centras - i.k. 124110246 LT" išduotą sertifikatą "Dokumentų valdymo sistema Avilys, Vilniaus miesto savivaldybės administracija, į.k.188710061 LT", sertifikatas galioja nuo 2018-12-27 14:17:37 iki 2021-12-26 14:17:37
<b>Pagrindinio dokumento priedų skaičius</b>	–
<b>Pagrindinio dokumento priedamų dokumentų skaičius</b>	–
<b>Priedamo dokumento sudarytojas (-ai)</b>	–
<b>Priedamo dokumento pavadinimas (antraštė)</b>	–
<b>Priedamo dokumento registracijos data ir numeris</b>	–
<b>Programinės įrangos, kuria naudojantis sudarytas elektroninis dokumentas, pavadinimas</b>	Dokumentų valdymo sistema „Avilys“, versija 3.5.28
<b>Informacija apie elektroninio dokumento ir elektroninio (-ių) parašo (-ų) tikrinimą (tikrinimo data)</b>	Atitinka specifikacijos keliamus reikalavimus. META-INF/signatures/signatures1.xml#SignatureElem_0: Certificate path validation failed for certificate (subject: Dokumentų valdymo sistema Avilys, valid from: 2018-12-27 14:17:37). Could not perform complete certificate validation because there is no specified service (OCSP or CRL) to get information about certificate revocation.
<b>Paieškos nuoroda</b>	–
<b>Papildomi metaduomenys</b>	Nuorašą suformavo 2020-05-27 21:32:16 Dokumentų valdymo sistema „Avilys“