

PROJEKTUOTOJAS:	UAB "INFRASTRUKTŪROS INŽINERIJA"
UŽSAKOVAS:	UAB "GRINDA"
PROJEKTO PAVADINIMAS:	LIETAUS NUOTEKŲ TINKLŲ LINKMENŲ G., VILNIUJE, REKONSTRAVIMO PROJEKTAS
STATYBOS VIETA:	LINKMENŲ G., VILNIUS
STATINIŲ GRUPĖ	LIETAUS NUOTEKŲ TINKLAI
STATINIO STATYBOS RŪŠIS:	STATINIO REKONSTRAVIMAS
STATINIŲ KATEGORIJA	II GRUPĖS NESUDĖTINGIEJI, YPATINGIEJI STATINIAI
PROJEKTO ETAPAS:	PROJEKTINIAI PASIŪLYMAI
PROJEKTO NR:	335-PP

PAREIGOS	PAVARDĖ	PARAŠAS
Direktorius	R. Kanapickas	Parašas
Projekto vadovas (PV)	R. Kanapickas Atest. Nr. 37214	Parašas
Projekto dalies vadovas (PDV)	K. Logiš Atest. Nr. 33466	Parašas

Vilnius, 2024

TURINYS

1. AIŠKINAMASIS RAŠTAS	3
1.1 Įvadas	3
1.2 Normatyviniai dokumentai	3
1.3 Esama situacija	4
1.3.1 Teritorija	4
1.3.2 Esami inžineriniai tinklai	5
1.3.3 Žemės sklypai, tinklų apsaugos zonos	5
1.4 Esama padėtis	6
1.5 Projektiniai sprendiniai ir tikslai	6
2. Bendrieji statinių rodikliai	8
3. MEDŽIAGŲ KEIKIŲ ŽINIARAŠTIS	9
4. BRĖŽINIAI	11

1. AIŠKINAMASIS RAŠTAS

1.1 Įvadas

Projektiniai pasiūlymai parengti vadovaujantis UAB “Grinda” pirkimo dokumentais “Paviršinių nuotekų tinklo Linkmenų g., Vilniaus m., rekonstravimo techninio darbo projekto parengimo, statybą leidžiančio dokumento gavimo ir projekto vykdymo priežiūros paslaugos”.

Šis pirkimas finansuojamas statytojo lėšomis.

Projektinių pasiūlymų pagrindinė užduotis - pateikti techninius pasiūlymus lietaus nuotekų tinklo rekonstravimui Linkmenų g..

Pasiūlymuose pateikta:

- projektiniai pasiūlymai dėl lietaus nuotekų šalinimo tinklų rekonstravimo nurodytoje teritorijoje.


Projektinių pasiūlymų sprendiniai turi būti, atsižvelgiant į geodezines ir geologines sąlygas bei visų suinteresuotų institucijų technines sąlygas, tikslinami ir detalizuojami kitose šio projekto stadijose - techniniame darbo projekte.

1.2 Normatyviniai dokumentai

Pasiūlymų sprendiniai atitinka įstatymų, kitų teisės aktų, projekto rengimo dokumentų, normatyvinių statybos techninių, normatyvinių statinio saugos ir paskirties dokumentų reikalavimus, nepažeidžia valstybės, neįgaliųjų integracijos, visuomenės ir trečiųjų asmenų interesų.

Pasiūlymų projektas atitinka LR galiojantiems teisės aktams ir normatyvinėms dokumentams, kurių preliminarus sąrašas pateikiamas žemiau.

Nr. I-1240	Lietuvos Respublikos Statybos įstatymas
Nr. I-2223	Lietuvos Respublikos Aplinkos apsaugos įstatymas
Nr. I-1495	Lietuvos Respublikos Planuojamos ūkinės veiklos poveikio aplinkai vertinimo įstatymas
Nr. XIII-2166	Lietuvos Respublikos Specialiųjų žemės naudojimo sąlygų įstatymas
Nr. 305/2011 (ES)	Europos parlamento ir Tarybos reglamentas 2011 m. kovo 9d., kuriuo nustatomos suderintos statybos produktų rinkodaros sąlygos ir panaikinama Tarybos direktyva 89/106/EBB
STR 1.01.05:2016	Normatyviniai statybos techniniai dokumentai
STR 1.01.03:2017	Statinių klasifikavimas
STR 1.01.04:2015	Statybos produktų, neturinčių darniųjų techninių specifikacijų, eksploatacinių savybių pastovumo vertinimas, tikrinimas ir

Atestato Nr.	 ISI INFRASTRUKTŪROS INŽINERIJA				LIETAUS NUOTEKŲ TINKLŲ LINKMENŲ G., VILNIUJE REKONSTRAVIMO PROJEKTAS		
	37214	PV	R.Kanapickas	Parašas	2024 05	AIŠKINAMASIS RAŠTAS	LAIDA
33466	PDV	Logiš	Parašas	2024 05	0		
Etapas	UAB “GRINDA”				335-PP-VN-AR	LAPAS	LAPŲ
PP						1	5

STR 1.01.08:2002

STR 1.04.02:2011

STR 1.04.04:2017

STR 1.05.01:2017

STR 1.06.01:2016

STR 2.07.01:2003

GKTR 2.08.01:2000

GKTR 2.11.03:2014

RSN 156-94

LST 1516:2015

deklaravimas. Bandymų laboratorijų ir sertifikavimo įstaigų paskyrimas. Nacionaliniai techniniai įvertinimai ir techninio vertinimo įstaigų paskyrimas ir paskelbimas

Statinio statybos rūšys

Inžineriniai geologiniai ir geotechniniai tyrimai

Statinio projektavimas, projekto ekspertizė

Statybą leidžiantys dokumentai. Statybos užbaigimas.

Statybos sustabdymas. Savavališkos statybos padarinių šalinimas. Statybos pagal neteisėtai išduotą statybą leidžiantį dokumentą padarinių šalinimas

Statybos darbai. Statinio statybos priežiūra

Vandentiekis ir nuotekų šalintuvas. Pastato inžinerinės sistemos. Lauko inžineriniai tinklai

Statybiniai inžineriniai geodeziniai tyrimai

Topografinių erdviųjų objektų rinkinys ir topografinių erdviųjų objektų sutartiniai ženklai

Statybinė klimatologija;

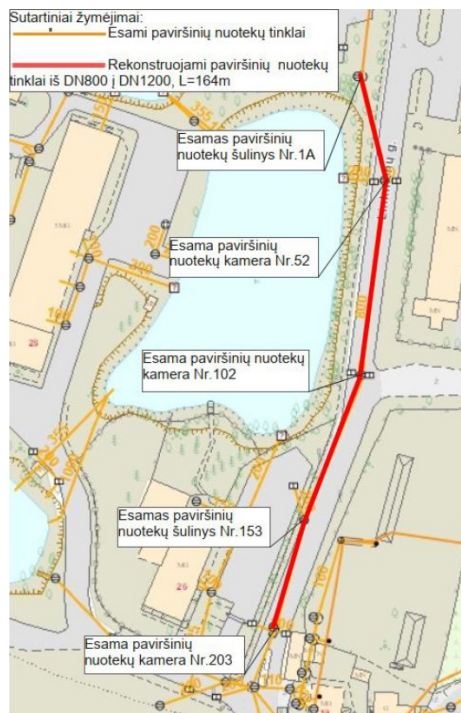
Statinio projektavimas. Bendrieji įforminimo reikalavimai

1.3 Esama situacija

1.3.1 Teritorija

Pasiūlymuose nagrinėjama teritorija yra Vilniaus m., Šnipiškių mikrorajone, Linkmenų g..

Šioje teritorijoje daugiausiai yra individualių 2-ų aukštų, bei daugiabučių 5-6 aukštų namų. Nagrinėjamoje teritorijoje žemės paviršiaus lygus.



1 pav. Situacijos schema

335-PP-VN-BR	LAPAS	LAPŲ
	2	5

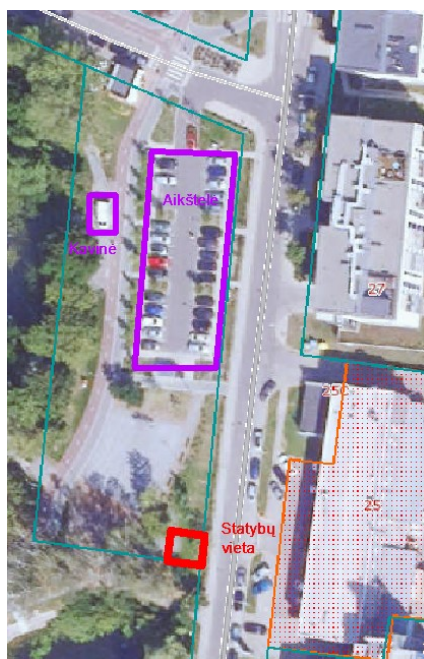
1.3.2 Esami inžineriniai tinklai

Linkmenų g. iš inžinerinių tinklų yra pakloti elektros, ryšio, buitinių nuotekų, vandentiekio, šilumos, dujotiekio tinklai.

Įgyvendinant šių projektinių pasiūlymų nuotekų tinklų statybos darbus (žemės kasimo, judinimo darbus) būtina nustatyti tikslius esamų komunikacijų paklojimo gylius bei vietas, atliekant šurfavimo darbus (būtina kviesti šių tinklų atstovus prieš pradedant kasinėjimo darbus). Jei statybos metu bus pažeidžiami esami inžineriniai tinklai, jie bus atstatomi į pradinę padėtį bei vadovaujantis LR Statybos įstatymo 24 straipsnio 14 punkto reikalavimais.

1.3.3 Žemės sklypai, tinklų apsaugos zonos

Tinklų statybos darbai bus vykdomi gatvės zonoje, valstybinėje teritorijoje bei suformuotuose sklypuose kad.Nr. 0101/0022:194 ir 0101/0022:189. Žemės sklypo kad. Nr. 0101/0022:194 savininkas Lietuvos respublika (patikėtinis Vilniaus miesto savivaldybė), o privačiam asmeniui I.R. priklauso pastatas sklype (kavinė), todėl projektas derinimas su žemės sklypo savininku. Sklype įregistruotos esamo (rekonstruojamo) lietaus tinklo apsaugos zonos. Statybos metu visi darbai sklype bus vykdomi žalioje zonoje sklypo kampe ir jokios neigiamos įtakos ar apribojimų savininkai nepatirs, automobilių aikštelė ir kavinė dirbs įprastu režimu. Sklypo kad.nr. 0101/0022:189 savininkas Lietuvos respublika, o patikėtinis Vilniaus miesto savivaldybė.



2 pav. Sklypo un. Nr.4400-4365-3725 schema

Vadovaujantis LR Specialiųjų žemės naudojimo sąlygų įstatymo 42 straipsnio reikalavimais, nuotekų tinklų apsaugos zona kai tinklai klojami iki 2,5 m gylio yra žemės juosta po 2,5 m nuo vamzdyno ašies. Kai tinklai klojami žemiau 2,5 m gylio - žemės juosta po 5,0 m nuo vamzdyno ašies D200 vamzdžiui ir po 10 m D1280 vamzdžiui.

335-PP-VN-BR	LAPAS	LAPŪ
	3	5

1.4 Esama padėtis

Vilniaus paviršinių nuotekų surinkimo baseino Nr. 23 teritorijoje (šalia Neries senvagės slėnio, Vilniaus m.) tarp šulinių Nr. 1A ir Nr. 203 esanti DN 800 mm skersmens paviršinių nuotekų tinklo atkarpa yra nepakankamo pralaidumo. Esamo Linkmenų g. paviršinių nuotekų tinklo skersmuo iki minėtos atkarpos ir už jos yra DN 1200 mm. Dėl šios priežasties, intensyvių liūčių metu šioje atkarpoje nuolatos susidaro patvanka, dėl kurios yra tvindoma dalis Vilniaus miesto Šnipiškių mikrorajono.

1.5 Projektiniai sprendiniai ir tikslai

Projekto tikslas rekonstruoti esamos lietaus surinkimo sistemos dalį atliekant seknačius darbus:

- Esamos DN 800 mm vamzdyno atkarpos nuo šulinio Nr. 1A iki kameros Nr. 203 demontavimo darbus;
- Naujos apie 167 m ilgio, GRP D1280 SN10000 paviršinių nuotekų tinklo atkarpos statybos darbus;
- Esamo šulinio Nr. 1A ir kameros Nr. 203 rekonstrukcijos darbai;
- Rekonstruojamoje tinklo atkarpoje esančių šulinių / kamerų Nr. 52, 102, 153 demontavimo bei naujų šulinių statybos darbus. Naujai projektuojamų šulinių / kamerų viduje įrengiami kritimo stovai, lipynės iš korozijai atsparių medžiagų, latakai. Naujų šulinių dangčiai privalo būti ne mažesnės nei D400 apkrovos klasės.
- Šalia šulinių įrengiami nauji komunikacijų žymėjimo stovai;
- Statybos metu turi būti užtikrintas esamo tinklo bei į jį pajungtų atkarpų funkcionavimas;
- Esamų vamzdžių nuo nuotekų surinkimo šulinėlių iki pagrindinio tinklo demontavimas ir naujų Dn200 vamzdžių paklojimas.
- Atšakas į šulinėlius Nr. 155 ir Nr. 205, kurie yra kito sklypo automobilių stovėjimo aikštelėje, paliekamos esamos, nekeičiant vamzdynų, tačiau užtikrinant paviršinių lietaus nuotekų nuvedimą, juos prijungiant prie rekonstruojamos atkarpos.
- Esamų medžių trūkdančių statybos darbams persodinimas;

Visos statybai naudojamos medžiagos (vamzdžiai, fasoninės dalys, šuliniai ir pan.) turi atitikti UAB „Grinda“ reikalavimus.

Tinklų statybos sprendiniai pateikti šių techninių pasiūlymų brėžiniuose.

Tinklų bei įrenginių statybos darbai gatvės ribose vykdomi vadovaujantis STR 1.06.01:2016 „Statybos darbai. Statinio statybos priežiūra“, Lietuvos respublikos vyriausybės 2004-02-11 nutarimu Nr.155 patvirtintu kelių priežiūros tvarkos aprašu, Lietuvos respublikos saugaus eismo automobilių keliais įstatymu, automobilių kelių standartizuotų dangų konstrukcijų projektavimo taisyklėmis KPT SDK 19 ir kitais susijusiais teisės aktais. Išardytos gatvių dangos ir jų pagrindai turi būti įrengiami pagal esamą konstrukciją vadovaujantis Vilniaus miesto savivaldybės administracijos Miesto ūkio ir transporto departamento direktoriaus 2016 m. rugsėjo 29 d. įsakymu Nr. A15-17001/16(2.1.4-UK) patvirtintomis rekomendacijomis.

335-PP-VN-BR	LAPAS	LAPŲ
	4	5

Visi šio projekto produktai (vamzdynai, šuliniai, fasoninės dalys, ir pan.) turi būti projektuojami bei statomi iš medžiagų ir gaminių, kurie yra patvirtinti techninėse specifikacijose.

335-PP-VN-BR	LAPAS	LAPŲ
	5	5


2. BENDRIEJI STATINIŲ RODIKLIAI

Projektiniuose pasiūlymuose pateikiami orientaciniai bendrieji statinio rodikliai. Kitose projekto stadijose bendrieji statinio rodikliai turi būti tikslinami.

STR 1.04.04:2017 „Statinio projektavimas, projekto ekspertizė“ 5 priedas

Pavadinimas	Mato vienetas	Kiekis	Pastabos
IV SKYRIUS INŽINERINIAI TINKLAI			
4. Kiekvienos paskirties inžinerinių tinklų ilgis*			
4.1 Lietaus nuotekų tinklai (Dn200)*	m	24	
4.2 Lietaus nuotekų tinklai (Dn1200)*	m	167	
5. Kiekvienos paskirties inžinerinių tinklų skersmuo (tik vamzdynams)			
5.1 Savitakiniai lietaus nuotekų tinklai	mm	200; 1200	

* Žvaigždute pažymėti rodikliai apskaičiuojami vadovaujantis Nekilnojamojo turto kadastrinių matavimų ir kadastro duomenų surinkimo taisyklėmis, kurias tvirtina Lietuvos Respublikos žemės ūkio ministras. Baigus statybą ir atlikus kadastrinius matavimus šie rodikliai gali turėti neesminių nukrypimų.

Atestato Nr.	 ISI INFRASTRUKTŪROS INŽINERIJA				LIETAUS NUOTEKŲ TINKLŲ LINKMENŲ G., VILNIUJE REKONSTRAVIMO PROJEKTAS			
37214	PV	R.Kanapickas	Parašas	2024 05	BENDRIEJI RODIKLIAI			LADA
33466	PDV	K.Logiš	Parašas	2024 05				0
Etapas	UAB "GRINDA"				335-PP-VN-BR		LAPAS	LAPŲ
PP							1	1

3.MEDŽIAGŲ KEIKIŲ ŽINIARAŠTIS

Eil. Nr.	Pavadinimas ir techninės charakteristikos	Žymuo	Mato vnt.	Kiekis	Pastabos
1	Lietaus nuotekų tinklai				
1.1	GRP PN1 SN10000 nuotekų vamzdžiai D1280 su sujungimo ir tvirtinimo detalėmis įskaitant žemės darbus ir pagrindą po vamzdžiais (klojimo gylis 2.7-3.5 m)		m	167.0	
1.2	PVC/PP N klasės D200 nuotekų vamzdžiai ir jų paklojimas atviru būdu įskaitant žemės darbus, klojimo gylis iki 2 m.		m	25.0	
1.3	Savitakinių nuotekų tinklų videodiagnostika		m	192.0	
1.4	Savitakinių nuotekų tinklų praplovimas		m	192.0	
1.5	Savitakinių nuotekų tinklų hidraulinis bandymas		m	192.0	
1.6	Esamo šulinio Nr.1A remonto darbai (herminizavimas, naujų plastifikuotų lipynių įrengimas, ketinio dangčio B125 įrengimas)		kompl.	1	
1.7	Esamos kameros Nr.203 remonto darbai (herminizavimas, naujų plastifikuotų lipynių įrengimas, ketinio dangčio D400 įrengimas)		kompl.	1	
1.8	Gelžbetoninė 2000x2000 mm kamera (H=3.6 m), komplekte: perdangos plokštė su įlipimo anga ir ketiniu dangčiu d=0,7 m; lipynės įlipimui; hidroizoliacija; sandarinimo jungtis (protarpinis per g/b sienutę), komunikacijų nužymėjimo ženklas		kompl.	1	Šulinys Nr.52
1.9	Gelžbetoninė 2000x2000 mm kamera (H=3.5 m), komplekte: perdangos plokštė su įlipimo anga ir ketiniu dangčiu d=0,7 m; lipynės įlipimui; hidroizoliacija; sandarinimo jungtis (protarpinis per g/b sienutę), komunikacijų nužymėjimo ženklas		kompl.	1	Šulinys Nr.102
1.10	Gelžbetoninė 2000x2000 mm kamera (H=4.0 m), komplekte: perdangos plokštė su įlipimo anga ir ketiniu dangčiu d=0,7 m; lipynės įlipimui; hidroizoliacija; sandarinimo jungtis (protarpinis per g/b sienutę), komunikacijų nužymėjimo ženklas		kompl.	1	Šulinys Nr.153
1.11	Esamo g/b d800 vamzdžio demontavimas		m	167.0	
1.12	Esamos g/b kameros Nr. 52 (2200x2100) demontavimas		kompl.	1	
1.13	Esamos g/b kameros Nr.102 (2200x2000) demontavimas		kompl.	1	
1.14	Esamo g/b šulinio Nr. 153 (D2000) demontavimas		kompl.	1	
1.15	PVC-U D200 jungtis su betono vamzdžiais		vnt.	2	
1.16	Angų po vamzdžių keitimo esamuose trapuose užtaisymas		kompl.	5	
1.17	10 cm smėlio pasluoksnis po vamzdžiais		m3	38.5	
1.18	Žemės darbai kamerų įrengimui		m3	383.0	
2	Bendri darbai				
2.1	Esamų dangų ardymo atstatymo darbai				
2.2	<i>Vėja</i>				
	<i>10 cm augalinis gruntas</i>		m2	60.0	

2.3	<i>Asfaltbetonio danga (Linkmenų g.)</i>	m2	445.0	
	<i>4 cm asfalto danga AV 8 VL</i>			
	<i>10 cm asfalto pagrindo sl. AC 32 PN</i>			
	<i>25 cm 0/45 fr. skaldos pagrindo sl.</i>			
	<i>38 cm 0/16 fr. smėlio sl.</i>			
2.4	<i>Frezuojama 4 cm asfaltbetonio danga ir naujos paklojimas</i>	m2	550.0	
2.5	<i>Žvyro pesčiųjų danga</i>	m2	12.0	
	<i>3 cm 0/16 fr. žvyras be rišiklių</i>			
	<i>12 cm 0/32 fr. žvyras</i>			
	<i>20 cm 0/16 fr. smėlio sl.</i>			
2.6	<i>Plytelių šaligatvio danga</i>	m2	125.0	
	<i>8 cm trinkelės</i>			
	<i>3 cm pasluoksnis</i>			
	<i>15 cm 0/32 fr. skaldos sl.</i>			
	<i>44 cm 0/16 fr. smėlio sl.</i>			
2.3	<i>Kelio bortų atstatymas</i>	m	20.0	
2.4	<i>Esamų medžių persodinimas</i>	kompl.	2	
2.5	<i>Esamo apšvietimo stulpo demontavimas ir baigus statybos darbus pastatymas</i>	kompl.	1	

Pastaba:

Kiekių žiniaraštis yra orientacinis ir tikslinamas kitose projekto stadijose.

4. BRĖŽINIAI

Žymėjimas	Pavadinimas	Pastabos
335-PP-VN-B.01	Planas su projektuojamais lietaus nuotekų tinklais	1 lapas
335-PP-VN-B.02	Darbinių duobių išdėstymo planas	1 lapas
335-PP-VN-B.03	Ardomų/atstatomų dangų planas	1 lapas
335-PP-VN-B.04	Išilginis lietaus nuotekų tinklų profilis	2 lapas
335-PP-VN-B.05	Šulinių planai/pjūviai	3 lapai

SITUACIJOS SCHEMA



Pastabos

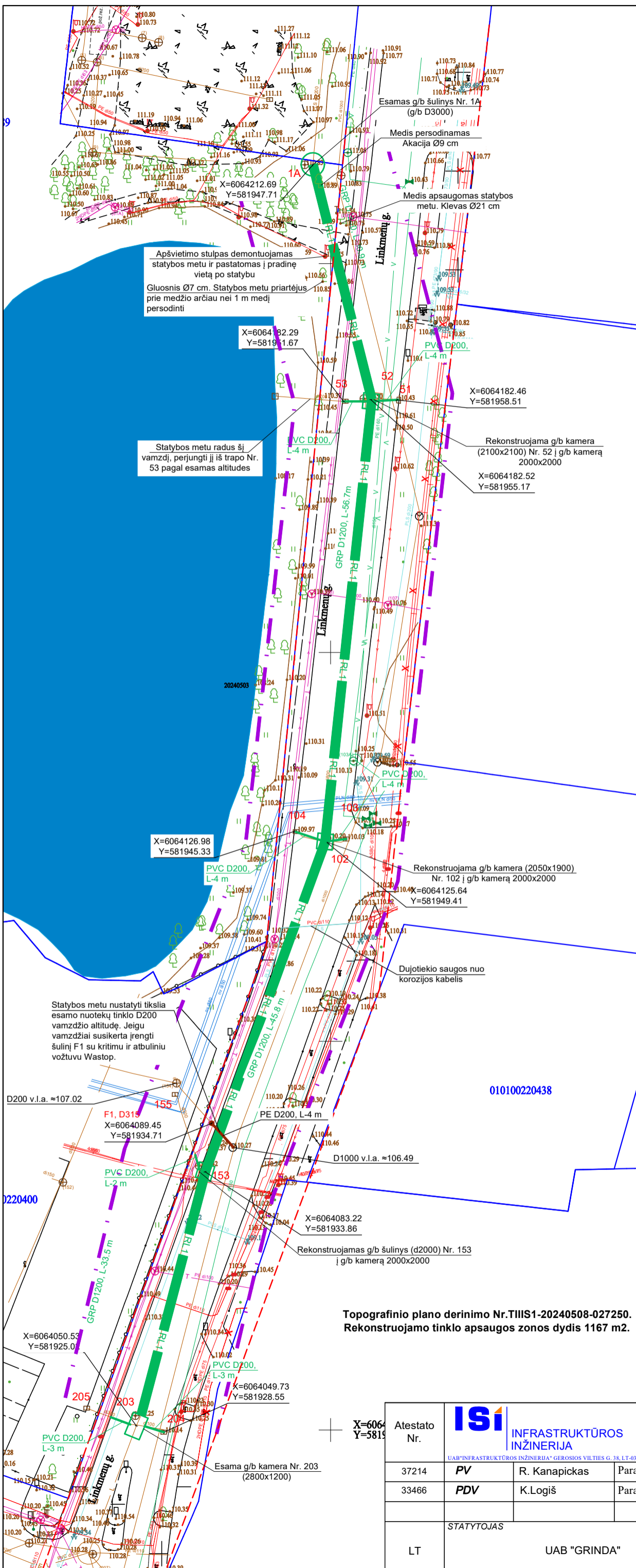
1. Vykdamas statybos darbus laikytis darbų ir eksploatacinių saugos taisyklių. Kloti vamzdžius ir montuoti fasonines dalis pagal vamzdžių klojimo rekomendacijas. Išlaikyti 0.5 m atstumą tarp projektuojamų tinklų ir šulinių sienų bei tarp projektuojamų šulinių sienų.
2. Nepradėti žemės darbų miestų aikštelėse, gatvėse, privažiavimuose bei keliuose, kol nustatyta tvarka neįrengtos ir nesuderintos su policija apylankos bei techninės eismo reguliavimo priemonės. Gatvių atkarpose, kur vyksta statybos darbai, transporto eismas gali būti laikinai (dalinai) ribojamas. Turi būti garantuotas privažiavimas prie sklypų. Žmonių judėjimo vietose per tranšėjas įrengiami laikini aptveriami tilteliai. Duobės ir tranšėjos turi būti aptvertos ir pažymėtos gerai matomais (matomais ir nakties metu) ženklais. Pavojaingos zonos turi būti pažymėtos įspėjamaisiais ir draudžiamaisiais ženklais, o darbo vietos gerai apšviestos.
3. Sandėliuoti gruntą ir medžiagas virš esamų inžinerinių tinklų bei važiuojamosios kelio dalies draudžiama. Statyviečių ir medžiagų, grunto sandėliavimo aikštelių ribas, išmatavimus ir vietą, rangovas prieš įsirengdamas aikšteles privalo nustatyti tvarka suderinti su miesto savivaldybės ūkio departamentu.
4. Pradant inžinerinių tinklų paklojimo darbus, būtina patikslinti susikirtimo altitudes su esamomis požeminėmis komunikacijomis, atliekant esamų komunikacijų šūravimo darbus rankiniu būdu. Atliekant lietaus nuotekų tinklų statybos darbus susikirtimuose su esamais inžineriniais tinklais, kviešti šiuos tinklus eksploatuojančių įmonių atstovus. Pažeidus esamus inžinerinius tinklus (pralaidas, elektros, ryšių ir t.t.), atstatyti juos pagal esamą padėtį. Vadovautis LR Statybos Įstatymo 24 straipsnio 14 punkto reikalavimais.
5. Darbus kabelių zonoje ± 1m nuo ašies atstumu vykdyti rankiniu būdu. Išlaikyti reikiamus atstumus tarp komunikacijų.
6. Elektros kabelių apsaugos zonoje darbus atlikti rankiniu būdu. Montuojant šulinius, išlaikyti 0,5 m nuo kabelių iki išorinės montuojamo šulinio sienelės. Vykdamas tinklų klojimo darbus šalia orinės elektros linijos, kai atstumas iki atramos mažiau 2.0m, atlikti atramų išramstymą arba darbus vykdyti uždaru būdu įrengiant dėklus. Strėlinių mechanizmų (ekskavatorių, kranų) darbas prie esamos veikiančios elektros oro linijos leidžiamas prieš tai ją laikinai atjungus.
7. Šulinių dangčiai turi būti viename lygyje su gatvės arba šaligatvio dangos paviršiumi, kyšoti 50-70 mm virš vejos gyvenamuosiuose kvartaluose ir 200 mm virš žemės paviršiaus neužstatyose teritorijose. Gatvėse su žvyro dangos važiuojamąja danga vandentiekio ir nuotekų šalinimo tinklų šulinių dangčius įgilinti 20 cm nuo esamo žemės paviršiaus. Gatvės važiuojamojoje dalyje šulinių dangčius montuoti "sunkaus" (plaukiojančio) tipo, užrakinamus.
8. Statybos metu iškeltus kelio ženklus privaloma atstatyti į pradinę vietą.
9. Statybos darbai gatvės ribose vykdomi vadovaujantis STR 1.06.01:2016 „Statybos darbai. Statinio statybos priežiūra“, Lietuvos Respublikos Vyriausybės 2004-02-11 nutarimu Nr.155 patvirtintu "Kelių priežiūros tvarkos aprašas", Lietuvos Respublikos saugaus eismo automobilių keliais įstatymu, automobilių kelių standartizuotų dangų konstrukcijų projektavimo taisyklėmis KPT SDK 19 ir kitais susijusiais teisės aktais. Išardytos gatvių dangos ir jų pagrindai turi būti įrengiami pagal esamą konstrukciją.
10. Paklojus inžinerinius tinklus, atstatyti išardytas dangas iki buvusio lygio. Vadovaujantis normatyviniais dokumentais (KPT SDK 19, KTR 1.01:2008, IT ASFALTAS 08, BT ITK 09).
11. Projekte numatomas atviras tinklų klojimo būdas.
12. Rekonstruojamų tinklų apsaugos zona yra žemės juosta po 10 m nuo vamzdyno ašies (LR Specialiųjų žemės naudojimo sąlygų įstatymo 42 straipsnis).
13. Laikino tinklo perkėlimui kreiptis į UAB "Vilniaus apšvietimas". Mokesčio mokėtojas - užsakovas.
14. Statybos metu susisiekti su skyriumi atsakungu už želdynus ir parinkti naują medžių persodinimo vietą.

Pastabos darbams dujotiekio ir kitų tinklų apsaugos zonoje:

1. Prieš darbų pradžią gauti bendrovės Sutikimą žemės kasimo darbams apsaugos zonoje.
2. Prieš žemės kasimo darbus būtina išsikviesti bendrovės atstovą trasos nužymėjimui.
3. Žemės kasimo darbus tinklų apsaugos zonoje vykdyti tik rankiniu būdu arba imtis kitokių priemonių tinklų apsaugojimui nuo pažeidimų.
4. Tinklų altitudes tikrinti vietoje atliekant kontrolinius atkasimus.
5. Išlaikyti norminius atstumus nuo ESO bei kitų tinklų, apsaugoti juos nuo pažeidimų.

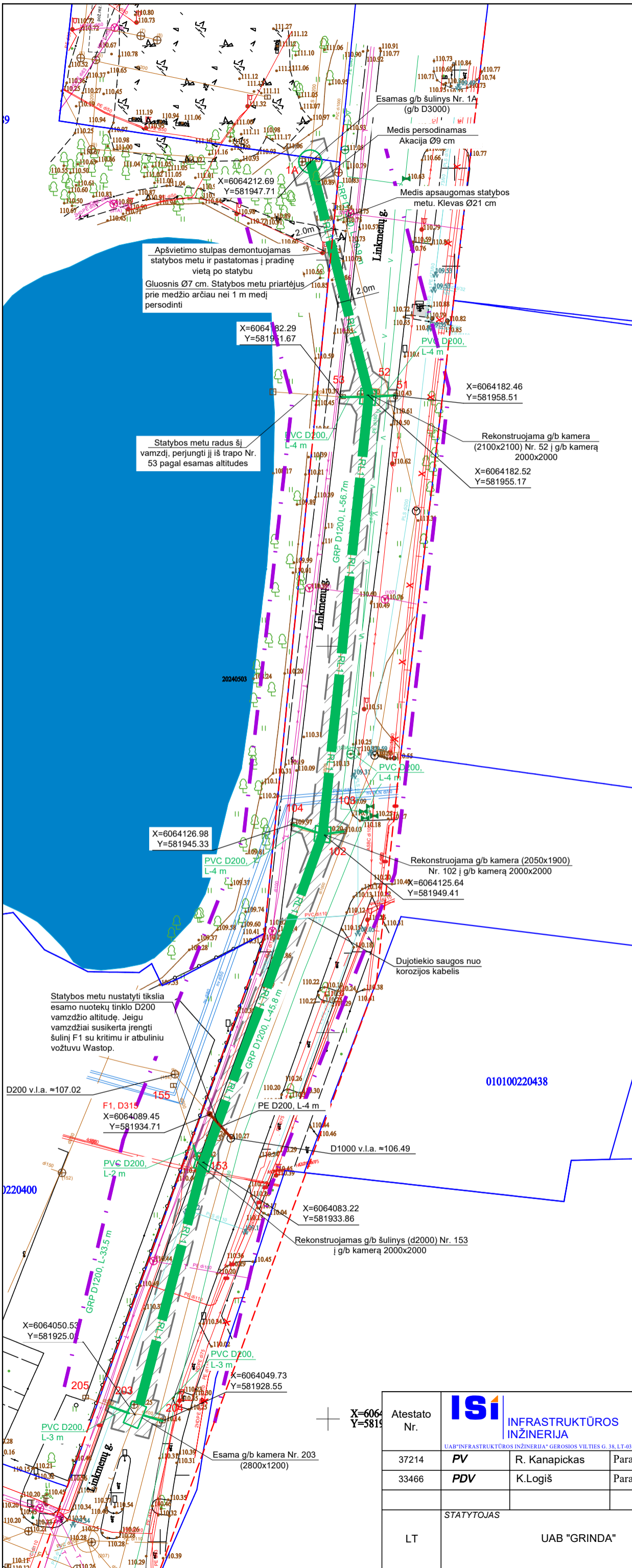
Sutartiniai žymėjimai:

- Kadastrinės žemės sklypų ribos
- RL1— Rekonstruojami lietaus nuotekų tinklai
- 102 Rekonstruojamas lietaus nuotekų šulinys
- - - - - Projektuojamų tinklų apsaugos zonos 10.0 m nuo ašies
- - - - - Gatvių raudonos linijos

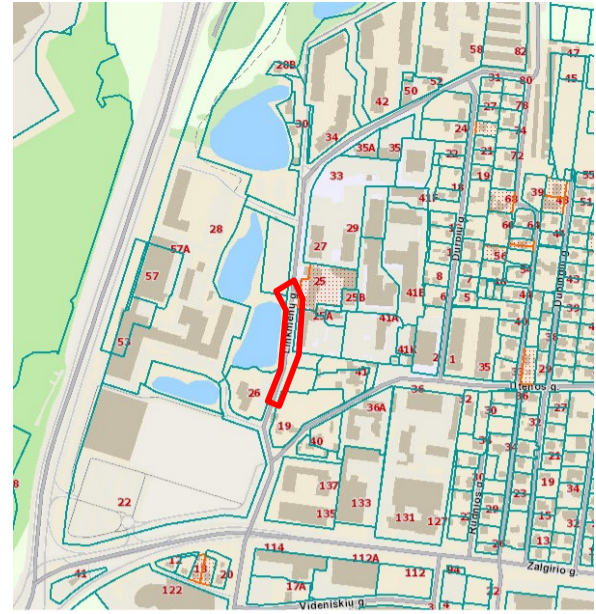


Topografinio plano derinimo Nr. TIISI-20240508-027250. Rekonstruojamo tinklo apsaugos zonos dydis 1167 m2.

Atestato Nr.	ISI	INFRASTRUKTŪROS INŽINERIJA		STATINIO PROJEKTO PAVADINIMAS		Laida
		UAB "INFRASTRUKTŪROS INŽINERIJA" GEROSIOS VILTIES G. 38, LT-03143 VILNIUS		LIETAUS NUOTEKŲ TINKLŲ LINKMENŲ G., VILNIUJE REKONSTRAVIMO PROJEKTAS		
37214	PV	R. Kanapickas	Parašas	2024 07	DOKUMENTO PAVADINIMAS	Lapų
33466	PDV	K. Logiš	Parašas	2024 07		
LT	STATYTOJAS		UAB "GRINDA"		DOKUMENTO ŽYMUO	M 1:500
					335-PP-VN.B-01	Lapas
						1
						Lapų
						1



SITUACIJOS SCHEMA

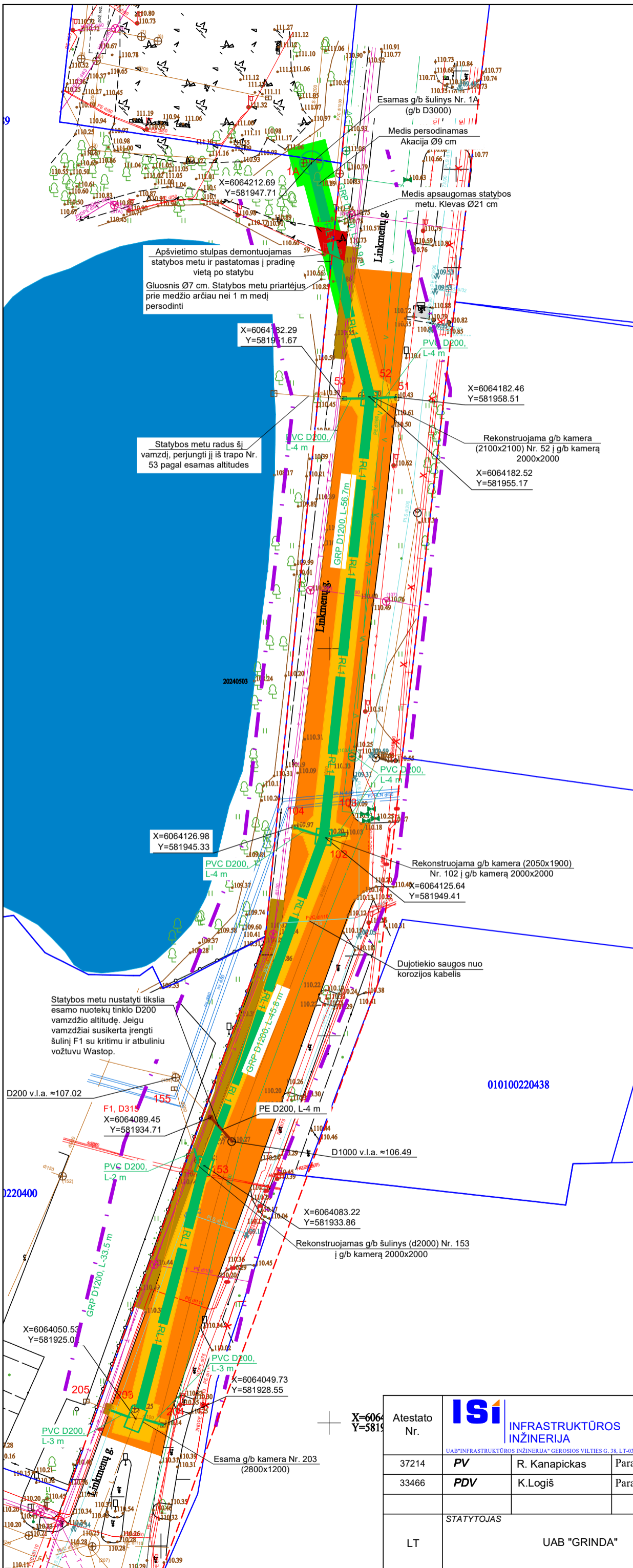


Pastabos

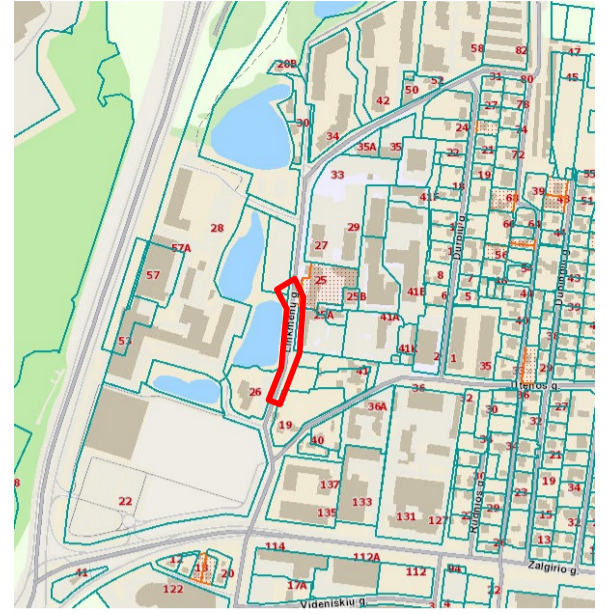
1. Vykdamas statybos darbus laikytis darbų ir eksploatacinių saugos taisyklių. Kloti vamzdžius ir montuoti fasonines dalis pagal vamzdžių klojimo rekomendacijas. Išlaikyti 0.5 m atstumą tarp projektuojamų tinklų ir šulinių sienų bei tarp projektuojamų šulinių sienų.
2. Nepradėti žemės darbų aikštelėse, gatvėse, privažiavimuose bei keliuose, kol nustatyta tvarka neįrengtos ir nesuderintos su policija apylankos bei techninės eismo reguliavimo priemonės. Gatvių atkarpose, kur vyksta statybos darbai, transporto eismas gali būti laikinai (dalinei) ribojamas. Turi būti garantuotas privažiavimas prie sklypų. Žmonių judėjimo vietose per tranšėjas įrengiami laikini aptveriami tilteliai. Duobės ir tranšėjos turi būti aptvertos ir pažymėtos gerai matomais (matomais ir nakties metu) ženklais. Pavojaus zonos turi būti pažymėtos įspėjamaisiais ir draudžiamaisiais ženklais, o darbo vietas gerai apšviestos.
3. Sandėliuoti gruntą ir medžiagas virš esamų inžinerinių tinklų bei važiuojamosios kelio dalies draudžiama. Statyviečių ir medžiagų, grunto sandėliavimo aikštelių ribas, išmatavimus ir vietą, rangovas prieš įsirengdamas aikštelę privalo nustatyti tvarka suderinti su miesto savivaldybės ūkio departamentu.
4. Pradedant inžinerinių tinklų paklojimo darbus, būtina patikslinti susikirtimo altitudes su esamomis požeminėmis komunikacijomis, atliekant esamų komunikacijų šurfavimo darbus rankiniu būdu. Atliekant lietaus nuotekų tinklų statybos darbus susikirtimuose su esamais inžineriniais tinklais, kviešti šiuos tinklus eksploatuojančių įmonių atstovus. Pažeidus esamus inžinerinius tinklus (pralaidas, elektros, ryšių ir t.t.), atstatyti juos pagal esamą padėtį. Vadovautis LR Statybos įstatymo 24 straipsnio 14 punkto reikalavimais.
5. Darbus kabelių zonoje ± 1 m nuo ašies atstumu vykdyti rankiniu būdu. Išlaikyti reikiamus atstumus tarp komunikacijų.
6. Elektros kabelių apsaugos zonoje darbus atlikti rankiniu būdu. Montuojant šulinius, išlaikyti 0,5 m nuo kabelių iki išorinės montuojamo šulinio sienelės. Vykdamas tinklų klojimo darbus šalia orinės elektros linijos, kai atstumas iki atramos mažiau 2.0m, atlikti atramų išramstymą arba darbus vykdyti uždaru būdu įrengiant dėklus. Strėlinių mechanizmų (ekskavatorių, kranų) darbas prie esamos veikiančios elektros oro linijos leidžiamas prieš tai ją laikinai atjungus.
7. Šulinių dangčiai turi būti viename lygyje su gatvės arba šaligatvio dangos paviršiumi, kyšoti 50-70 mm virš vejos gyvenamuosiuose kvartaluose ir 200 mm virš žemės paviršiaus neužstatytose teritorijose. Gatvėse su žvyro dangos važiuojamąja danga vandentekio ir nuotekų šalinimo tinklų šulinių dangčius įgilinti 20 cm nuo esamo žemės paviršiaus. Gatvės važiuojamoje dalyje šulinių dangčius montuoti "sunkaus" (plaukiojančio) tipo, užrakinamus.
8. Statybos metu iškeltus kelio ženklus privaloma atstatyti į pradinę vietą.
9. Statybos darbai gatvės ribose vykdomi vadovaujantis STR 1.06.01:2016 „Statybos darbai. Statinio statybos priežiūra“, Lietuvos Respublikos Vyriausybės 2004-02-11 nutarimu Nr.155 patvirtintu "Kelių priežiūros tvarkos aprašas", Lietuvos Respublikos saugaus eismo automobilių keliais įstatymu, automobilių kelių standartizuotų dangų konstrukcijų projektavimo taisyklėmis KPT SDK 19 ir kitais susijusiais teisės aktais. Išardytos gatvių dangos ir jų pagrindai turi būti įrengiami pagal esamą konstrukciją.
10. Paklojus inžinerinius tinklus, atstatyti išardytas dangas iki buvusio lygio. Vadovaujantis normatyviniais dokumentais (KPT SDK 19, KTR 1.01:2008, IT ASFALTAS 08, BT ITK 09).
11. Projekte numatomas atviras tinklų klojimo būdas.
12. Statybos metu vadovautis "Želdinių apsaugos, vykdamas statybos darbus, taisyklėmis".

- Sutartiniai žymėjimai:
- Kadastrinės žemės sklypų ribos
 - RL1 — Rekonstruojami lietaus nuotekų tinklai
 - 102 — Rekonstruojamas lietaus nuotekų šulinys
 - - - - - Projektuojamų tinklų apsaugos zonos 10.0 m nuo ašies
 - Darbinių duobių ribos
 - Gatvių raudonos linijos

Atestato Nr.	 INFRASTRUKTŪROS INŽINERIJA <small>UAB "INFRASTRUKTŪROS INŽINERIJA" GEROSIOS VILTIES G. 38, LT-01143 VILNIUS</small>	STATINIO PROJEKTO PAVADINIMAS		STATINIO PROJEKTO PAVADINIMAS	
		LIETAUS NUOTEKŲ TINKLŲ LINKMENŲ G., VILNIUJE REKONSTRAVIMO PROJEKTAS		LIETAUS NUOTEKŲ TINKLŲ LINKMENŲ G., VILNIUJE REKONSTRAVIMO PROJEKTAS	
37214	PV	R. Kanapickas	Parašas	2024 07	DOKUMENTO PAVADINIMAS
33466	PDV	K. Logiš	Parašas	2024 07	DARBINIŲ DUOBIŲ IŠDĖSTYMO PLANAS
					M 1:500
LT	STATYTOJAS	UAB "GRINDA"		DOKUMENTO ŽYMUO	
				335-PP-VN.B-02	Lapas Lapų
					1 1

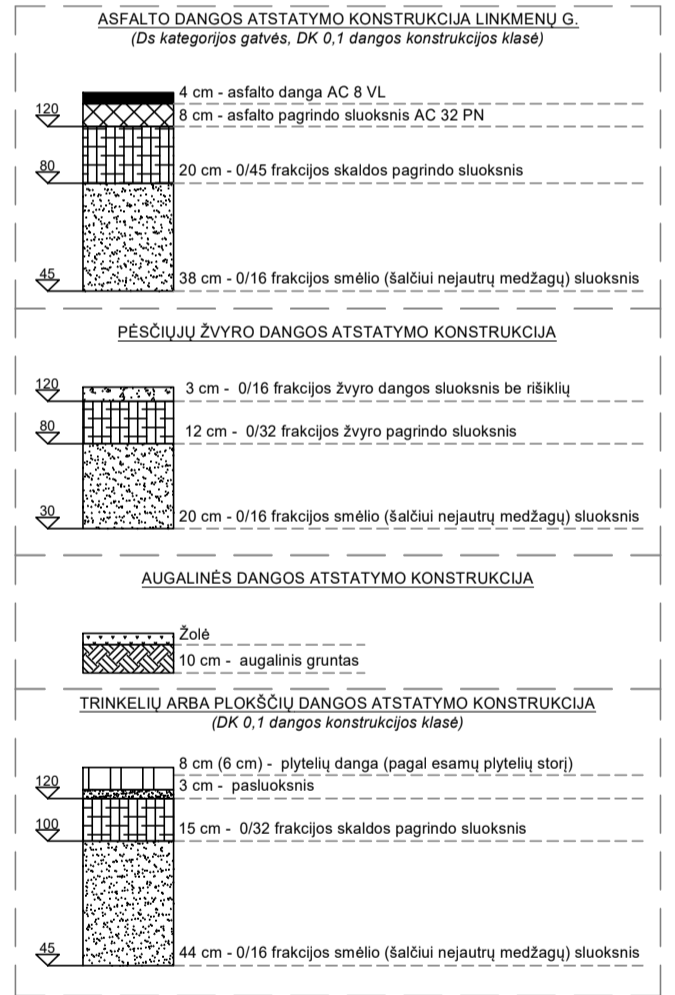


SITUACIJOS SCHEMA



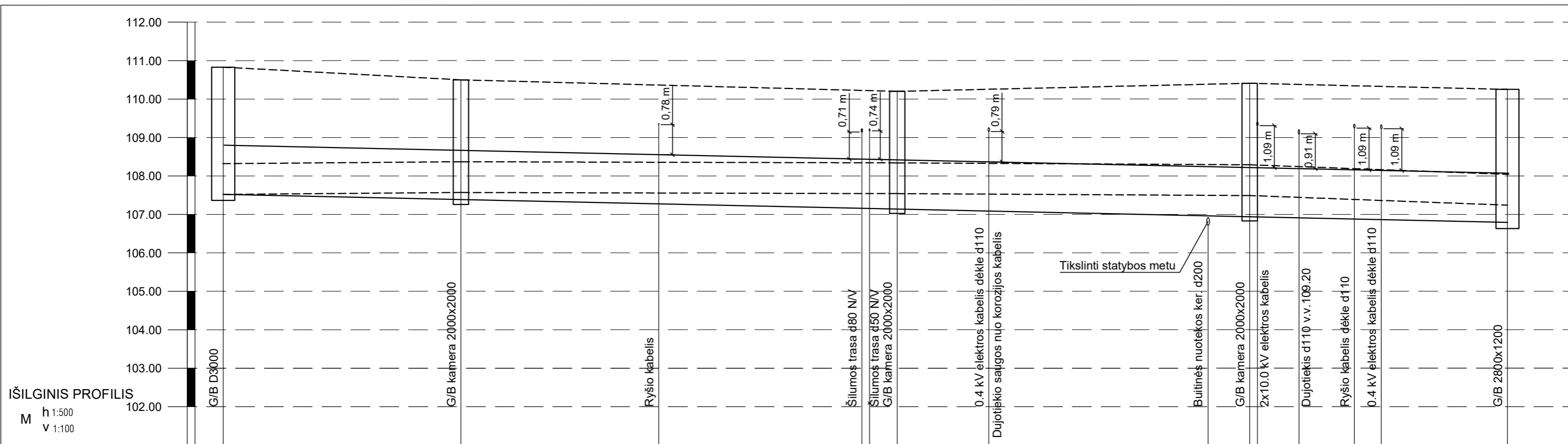
Pastabos

- Šulinių dangčiai turi būti viename lygyje su gatvės arba šaligatvio dangos paviršiumi, kyšoti 50-70 mm virš vejos gyvenamuosiuose kvartaluose ir 200 mm virš žemės paviršiaus neužstatyose teritorijose. Gatvėse su žvyro dangos važiuojamąja danga vandentiekio ir nuotekų šalinimo tinklų šulinių dangčius įgilinti 20 cm nuo esamo žemės paviršiaus. Gatvės važiuojamoje dalyje šulinių dangčius montuoti "sunkaus" (plaukiojančio) tipo, užrakinamus.
- Statybos metu iškeltus kelio ženklus privaloma atstatyti į pradinę vietą.
- Statybos darbai gatvės ribose vykdomi vadovaujantis STR 1.06.01:2016 „Statybos darbai. Statinio statybos priežiūra“, Lietuvos Respublikos Vyriausybės 2004-02-11 nutarimu Nr.155 patvirtintu "Kelių priežiūros tvarkos aprašas", Lietuvos Respublikos saugaus eismo automobilių keliais įstatymu, automobilių kelių standartizuotų dangų konstrukcijų projektavimo taisyklėmis KPT SDK 19 ir kitais susijusiais teisės aktais. Išardytos gatvių dangos ir jų pagrindai turi būti įrengiami pagal esamą konstrukciją.
- Paklojus inžinerinius tinklus, atstatyti išardytas dangas iki buvusio lygio. Vadovaujantis normatyviniais dokumentais (KPT SDK 19, KTR 1.01:2008, IT ASFALTAS 08, BT ITK 09).
- Projekte numatomas atviras tinklų klojimo būdas.



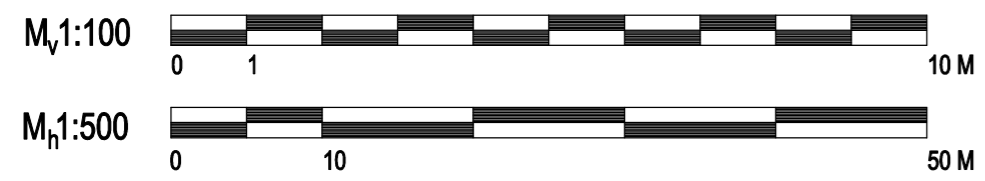
- Sutartiniai žymėjimai:
- Kadastrinės žemės sklypų ribos
 - RL1— Rekonstruojami lietaus nuotekų tinklai
 - 102 Rekonstruojamas lietaus nuotekų šulinys
 - - - Projektuojamų tinklų apsaugos zonos 10.0 m nuo ašies
 - Gatvių raudonos linijos
 - Atstatomas šaligatvis
 - Atstatomas žvyrinis pėsčiųjų takas
 - Atstatoma asfaltbetonio kelio danga
 - Frezuojama 4 cm storio asf. danga
 - Atstatoma vėja

Atestato Nr.	INFRASTRUKTŪROS INŽINERIJĄ <small>UAB "INFRASTRUKTŪROS INŽINERINIA" GEROSIOS VILTIES G. 38, LT-03143 VILNIUS</small>		STATINIO PROJEKTO PAVADINIMAS		LIETAUS NUOTEKŲ TINKLŲ LINKMENŲ G., VILNIUJE REKONSTRAVIMAS	
	37214	PV	R. Kanapickas	Parašas	2024 07	DOKUMENTO PAVADINIMAS
33466	PDV	K. Logiš	Parašas	2024 07	ARDOMŲ/ATSTATOMŲ DANGŲ PLANAS	
LT	STATYTOJAS		UAB "GRINDA"		DOKUMENTO ŽYMUO	
					Laida	
					0	
					M 1:500	
					Lapas	Lapų
					1	1



IŠILGINIS PROFILIS
M h 1:500
V 1:100

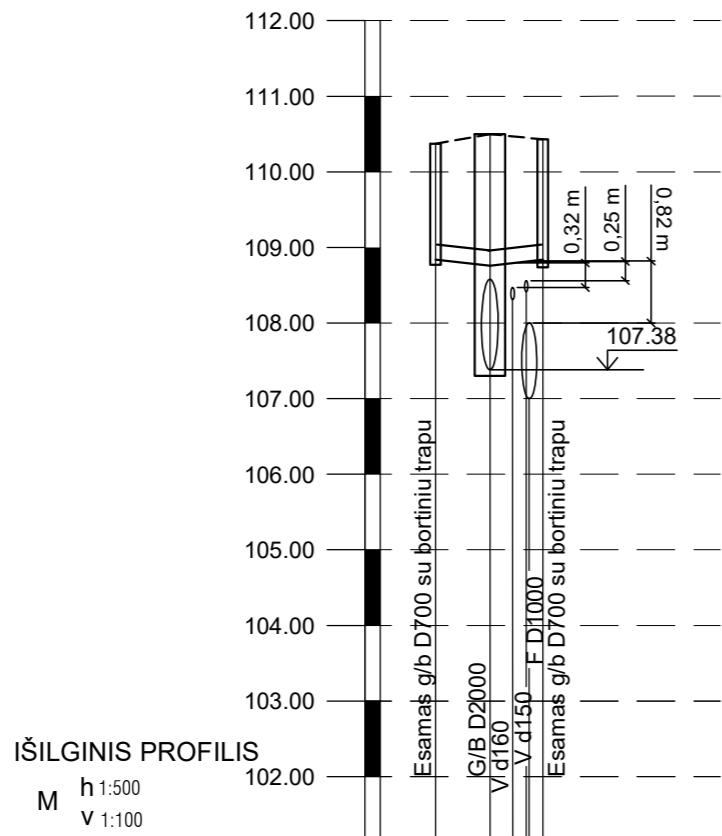
VAMZDŽIO DUGNO ALTITUDĖ	107.52	107.38	107.14	106.94	106.79
PROJEKTUOJAMO ŽEMĖS PAVIRŠIAUS ALTITUDĖ					
ESAMO ŽEMĖS PAVIRŠIAUS ALTITUDĖ	110.83	110.50	110.20	110.42	110.25
ILGILINIMAS, m	3.31	3.12	3.06	3.48	3.46
VAMZDŽIO MEDŽIAGA, SKERSMUO	LIETAUS NUOTEKŲ GRP D1280 VAMZDŽIAI				
PAGRINDAI	10 CM SUTANKINTAS SMĖLIS				
ILGIS, M	166.9				0.004
ATSTUMAI, M	30.9	56.7	45.8	33.5	
ŠULINIŲ NR. CHARAKTERINGI TAŠKAI	1A	52	102	153	203



----- Esamas D800 vamzdis
 _____ Projektuojamas D1280 vamzdis

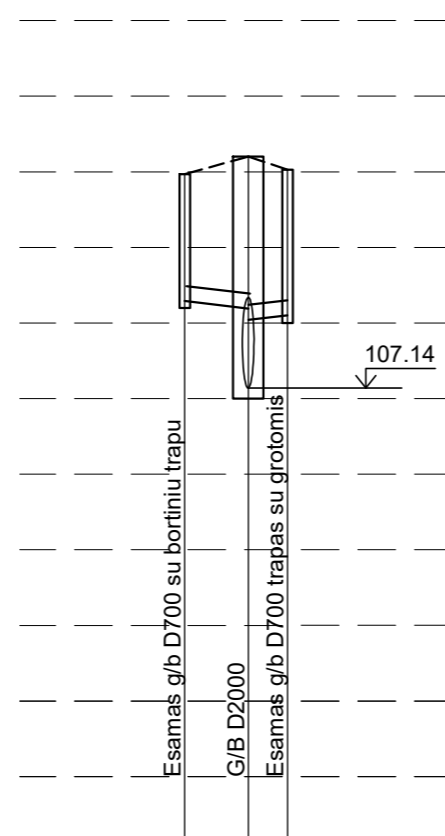
- Pastabos:
- Altitudes ir susikirtimus su esamomis komunikacijomis tikslinti vietoje.
 - Profilius žiūrėti su planais.
 - Minimalus nuotekų tinklo klojimo gylis 0,80 m iki vamzdžio viršaus.

Atestato Nr.	ISI INFRASTRUKTŪROS INŽINERIJA <small>UAB "INFRASTRUKTŪROS INŽINERIJA" GEROSIOS VILTIES G. 38, LT-03143 VILNIUS</small>	STATINIO PROJEKTO PAVADINIMAS LIETAUS NUOTEKŲ TINKLŲ LINKMENŲ G., VILNIUJE REKONSTRAVIMO PROJEKTAS		
37214	PV	R. Kanapickas	Parašas	2024 07
33466	PDV	K. Logiš	Parašas	2024 07
LT	STATYTOJAS UAB "GRINDA"	DOKUMENTO ŽYMUO 335-PP-VN.B-04		
		DOKUMENTO PAVADINIMAS LIETAUS NUOTEKŲ IŠILGINIS PROFILIS LINKMENŲ G. <i>M_v 1:100, M_h 1:500</i>		Laida 0
		Lapas 1	Lapų 2	

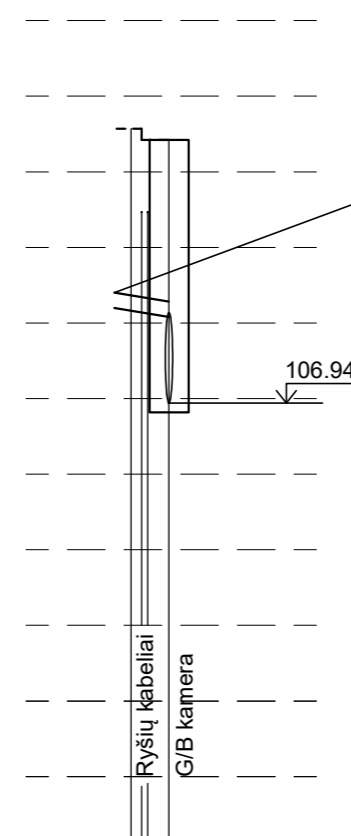


IŠILGINIS PROFILIS
M h 1:500
v 1:100

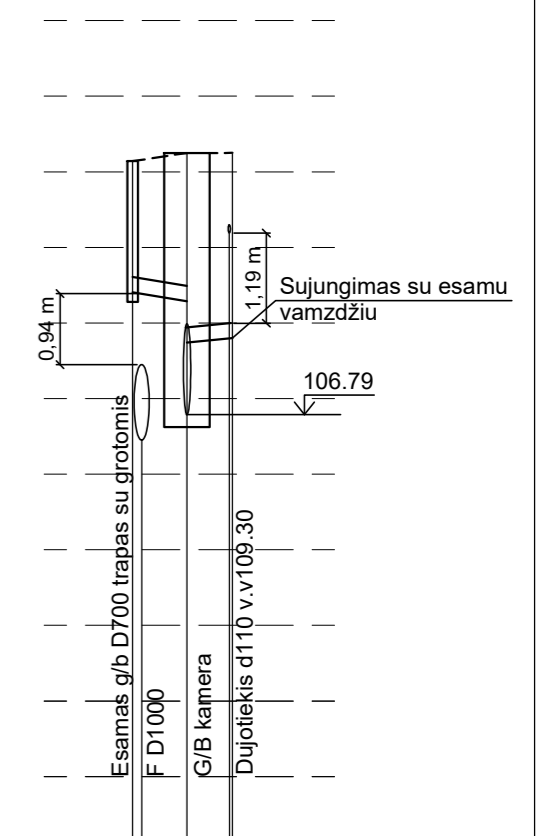
VAMZDŽIO DUGNO ALTITUDĖ	108.84	108.76	108.84
PROJEKTUOJAMO ŽEMĖS PAVIRŠIAUS ALTITUDĖ			
ESAMO ŽEMĖS PAVIRŠIAUS ALTITUDĖ	110.37	110.50	110.43
Ilgilimas, m	1.53	2.99	1.59
VAMZDŽIO MEDŽIAGA, SKERSMUO	PVC D200		
PAGRINDAI	10 CM SUTANKINTAS SMĖLIS		
ILGIS, M	3.6	3.5	
ATSTUMAI, M	3.6	3.5	
ŠULINIŲ NR. CHARAKTERINGI TAŠKAI	53	52	51



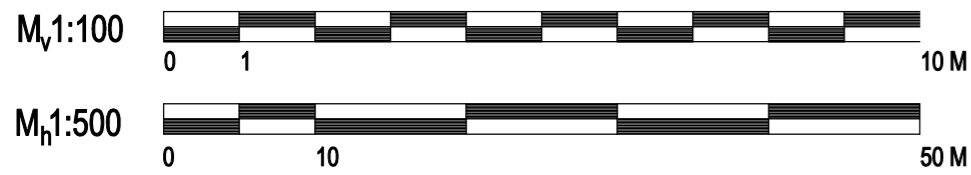
VAMZDŽIO DUGNO ALTITUDĖ	108.29	108.19	108.04	108.10
PROJEKTUOJAMO ŽEMĖS PAVIRŠIAUS ALTITUDĖ				
ESAMO ŽEMĖS PAVIRŠIAUS ALTITUDĖ	109.97	110.20	110.03	
Ilgilimas, m	1.68	2.71	1.93	
VAMZDŽIO MEDŽIAGA, SKERSMUO	PVC D200			
PAGRINDAI	10 CM SUTANKINTAS SMĖLIS			
ILGIS, M	4.2	2.6		
ATSTUMAI, M	4.2	2.6		
ŠULINIŲ NR. CHARAKTERINGI TAŠKAI	103	102	104	



VAMZDŽIO DUGNO ALTITUDĖ	108.10	108.08	106.94
PROJEKTUOJAMO ŽEMĖS PAVIRŠIAUS ALTITUDĖ			
ESAMO ŽEMĖS PAVIRŠIAUS ALTITUDĖ	110.57	110.42	
Ilgilimas, m	2.47	3.48	
VAMZDŽIO MEDŽIAGA, SKERSMUO	PVC D200		
PAGRINDAI	10 CM SUTANKINTAS SMĖLIS		
ILGIS, M	0.03	2.5	
ATSTUMAI, M	2.5		
ŠULINIŲ NR. CHARAKTERINGI TAŠKAI	153		

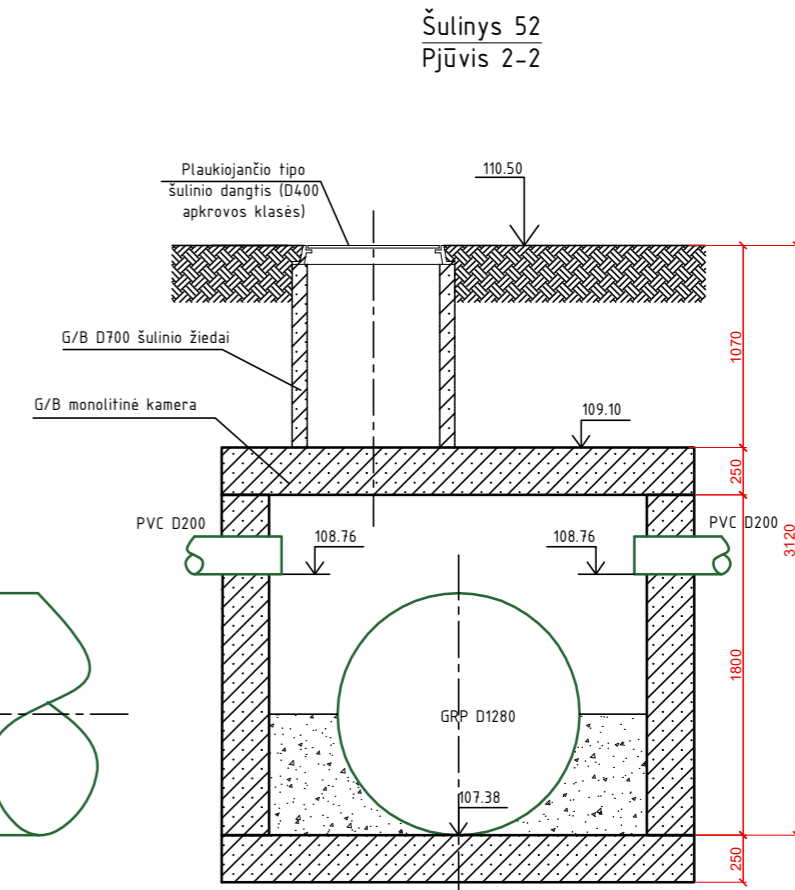
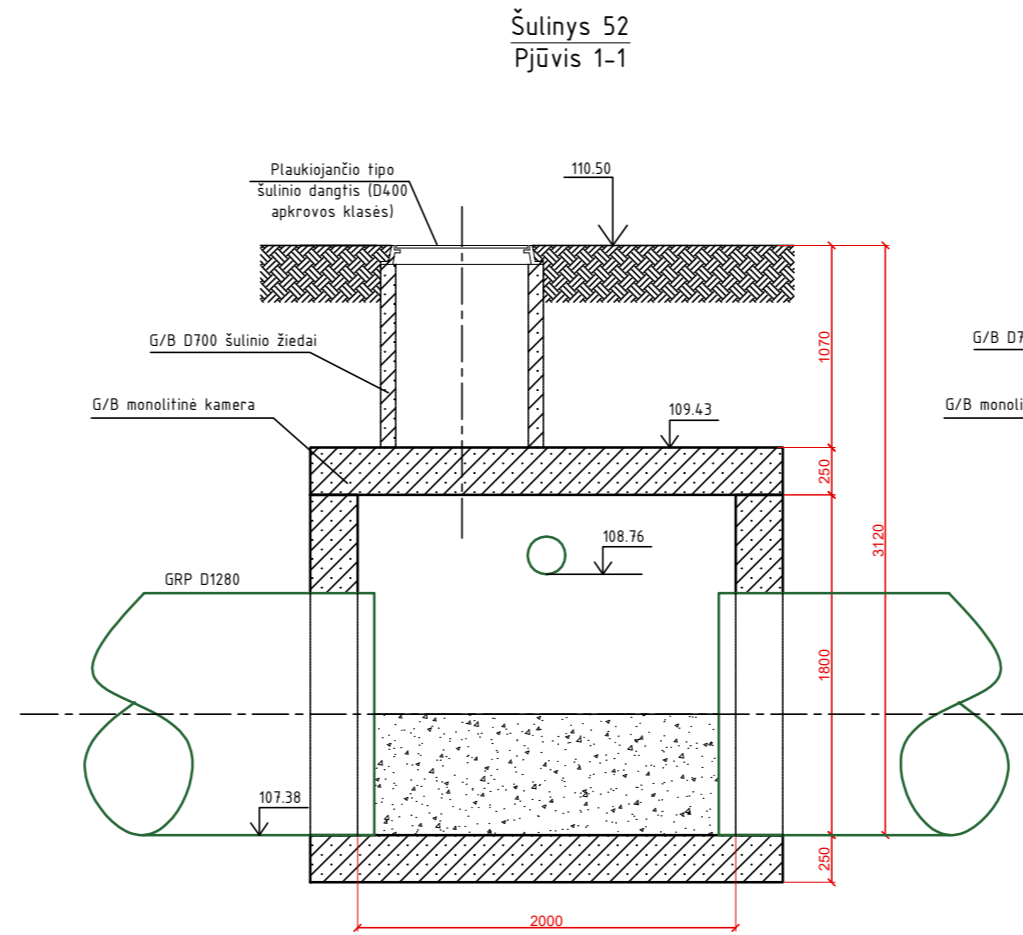
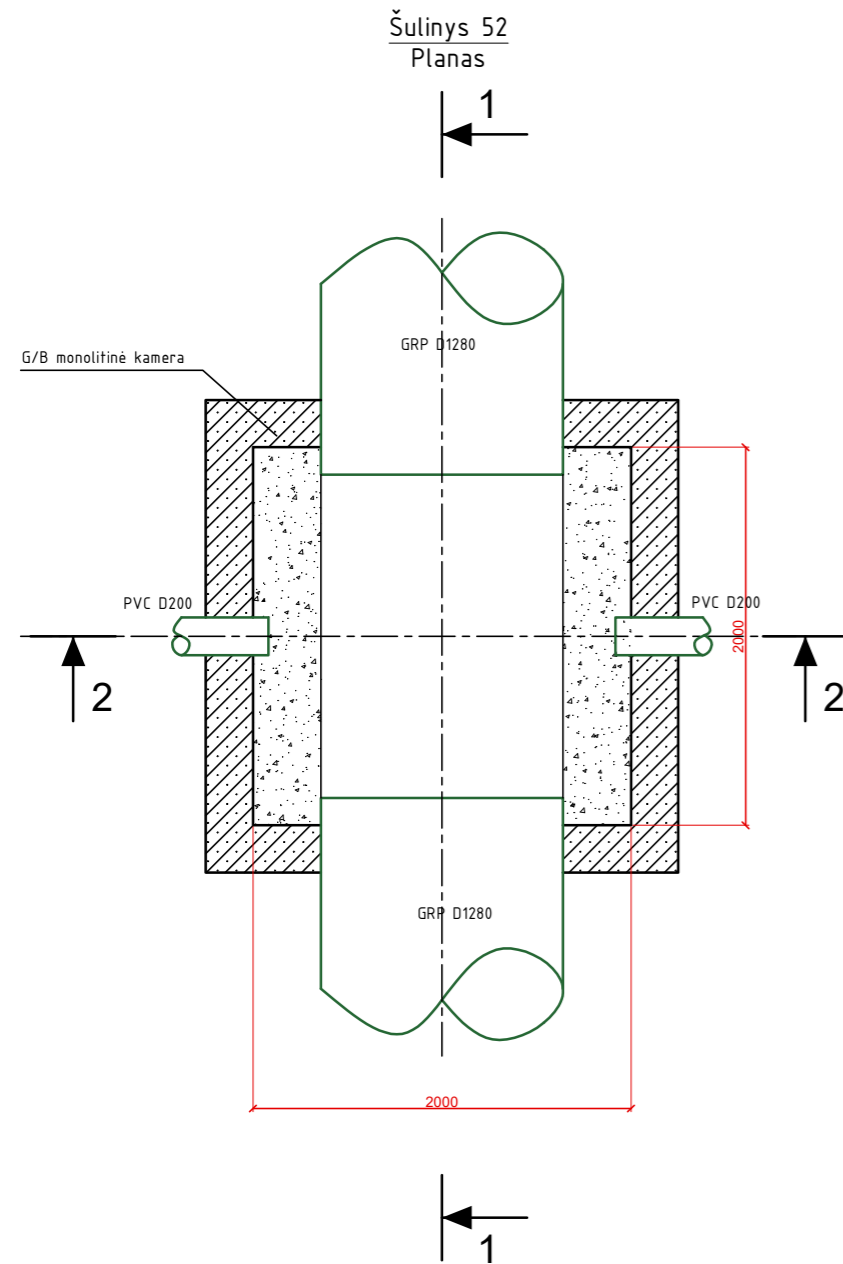


VAMZDŽIO DUGNO ALTITUDĖ	108.41	108.29	107.74	107.80
PROJEKTUOJAMO ŽEMĖS PAVIRŠIAUS ALTITUDĖ				
ESAMO ŽEMĖS PAVIRŠIAUS ALTITUDĖ	110.14	110.25	110.25	
Ilgilimas, m	1.73	3.46	2.45	
VAMZDŽIO MEDŽIAGA, SKERSMUO	PVC D200			
PAGRINDAI	10 CM SUTANKINTAS SMĖLIS			
ILGIS, M	0.03	3.6	3.0	
ATSTUMAI, M	3.6	3.0		
ŠULINIŲ NR. CHARAKTERINGI TAŠKAI	204	203		



- Pastabos:
1. Altitudės ir susikirtimus su esamomis komunikacijomis tikslinti vietoje.
 2. Profilius žiūrėti su planais.
 3. Minimalus nuotekų tinklo klojimo gylis 0,80 m iki vamzdžio viršaus.
 4. Gelžbetoninius nuotekų tinklo šulinius montuoti pagal UAB "Ekoprojektas" tipinius albumo LK2 sprendinius.

Atestato Nr.	ISI INFRASTRUKTŪROS INŽINERIJA				STATINIO PROJEKTO PAVADINIMAS	
	UAB "INFRASTRUKTŪROS INŽINERIJA" GEROSIOS VILTIES G. 38, LT-03143 VILNIUS				LIETAUS NUOTEKŲ TINKLŲ LINKMENŲ G., VILNIUJE REKONSTRAVIMO PROJEKTAS	
37214	PV	R. Kanapickas	Parašas	2024 07	DOKUMENTO PAVADINIMAS	
33466	PDV	K. Logiš	Parašas	2024 07	LIETAUS NUOTEKŲ IŠILGINIS PROFILIS LINKMENŲ G.	
					Mv 1:100, Mh 1:500	
LT	STATYTOJAS				DOKUMENTO ŽYMUO	
	UAB "GRINDA"				335-PP-VN.B-04	
					Lapas	Lapų
					2	2



Atestato Nr.	ISI INFRASTRUKTŪROS INŽINERIJA				STATINIO PROJEKTO PAVADINIMAS		
	UAB "INFRASTRUKTŪROS INŽINERIJA" GEROSIOS VILTIES G. 38, LT-03143 VILNIUS				LIETAUS NUOTEKŲ TINKLŲ LINKMENŲ G., VILNIUJE REKONSTRAVIMO PROJEKTAS		
	37214	PV	R. Kanapickas	Parašas	2024 05	DOKUMENTO PAVADINIMAS	
	33466	PDV	K. Logiš	Parašas	2024 05	Laida	
						ŠULINIŲ PLANAI, PJŪVIAI M1:40	
						DOKUMENTO ŽYMUO	
LT	STATYTOJAS UAB "GRINDA"				335-PP-VN.B-05		
						Lapas	Lapų
						1	3

