

Planas, M 1:500



10 metrų apsauginė zona

Vietovės nuotrauka

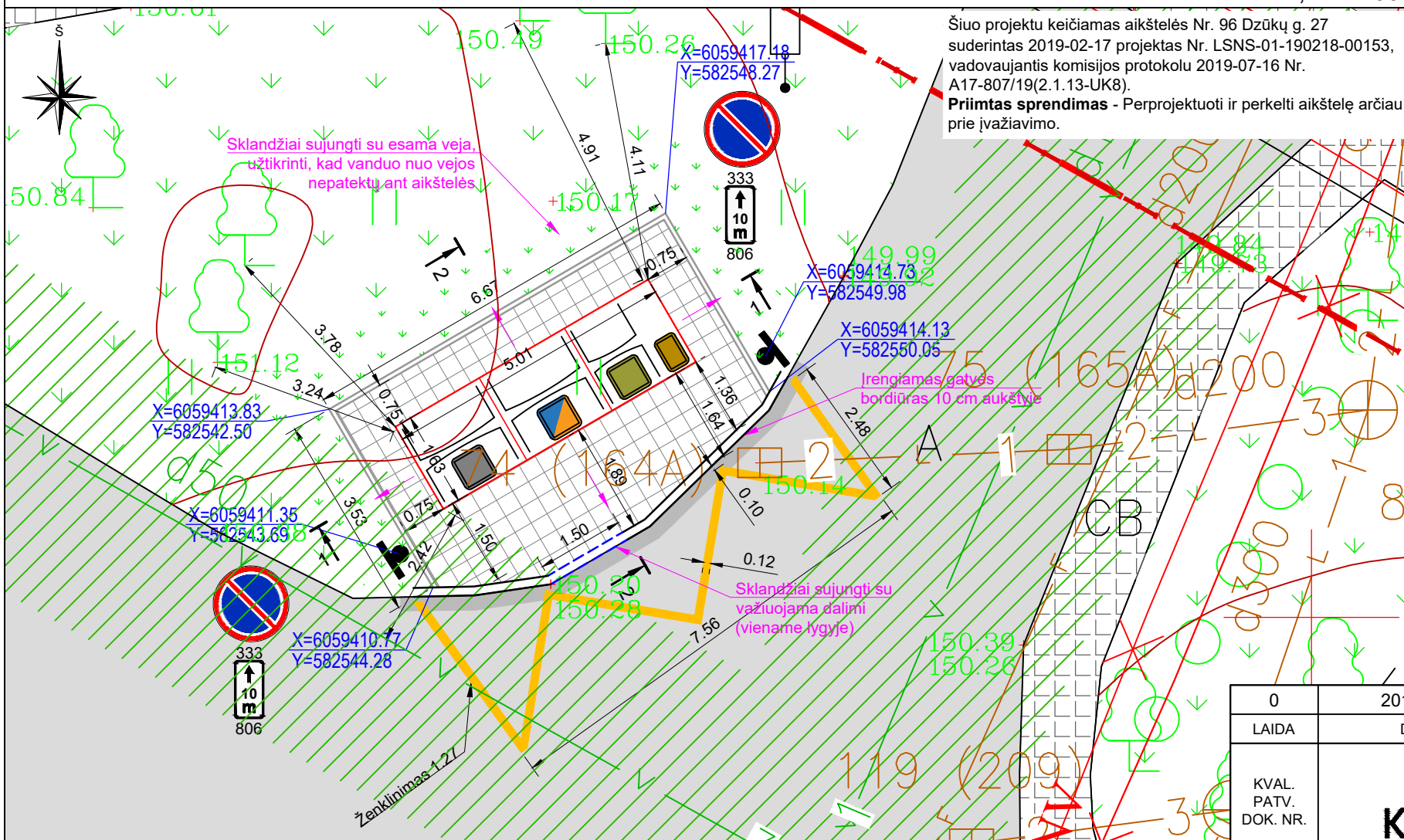


Ištrauka iš Preliminarios komunalinių atliekų surinkimo konteinerių aikštelių išdėstymo Vilniaus mieste schemos:



Aikštelės Nr.
96
B3 Tipas
Naujininkų sen.
Dzūkų g. 27

Planas, M 1:100



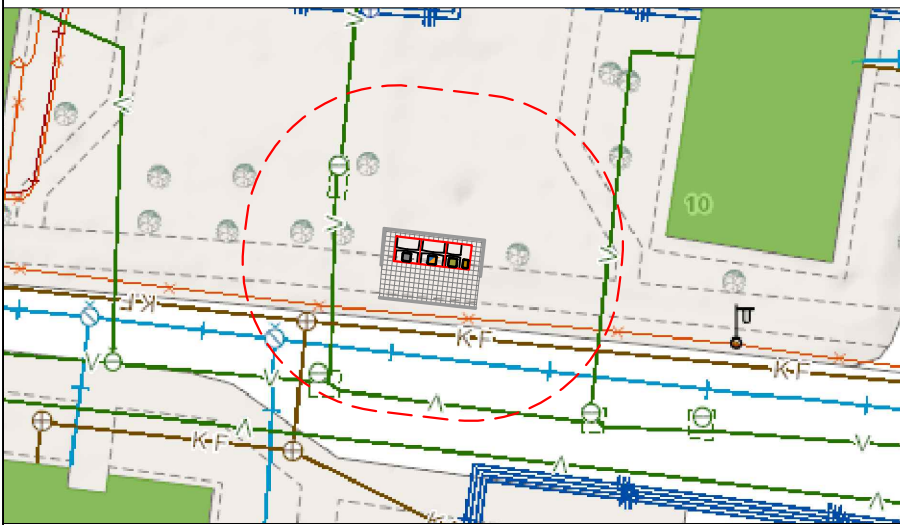
Šiuo projektu keičiamas aikštelės Nr. 96 Dzūkų g. 27 suderintas 2019-02-17 projektas Nr. LSNS-01-190218-00153, vadovaujantis komisijos protokolu 2019-07-16 Nr. A17-807/19(2.1.13-UK8).
Priimtas sprendimas - Perprojektuoti ir perkelti aikštelę arčiau prie įvažiavimo.

- Sutartiniai žymėjimai**
- Projektuojama betoninių plytelių danga 375 x 375 x 70 mm ir betoniniai vejos bordiūrai 1000 x 80 x 200 mm
 - Mišrioms komunalinėms atliekoms skirtas konteineris
 - Plastikiniams ir metaliniams pakuotėms ir pakuočių atliekoms bei Popieriniams ir kartono pakuotėms ir pakuočių atliekoms skirtas konteineris
 - Stiklo pakuotėms ir pakuočių atliekoms skirta konteinerio dalis
 - Maisto/virtuvės atliekoms skirta konteinerio dalis
 - Esama asfalto danga
 - Esamas šaligatvis
 - Esama trinkelėlių danga
 - Esama veja
 - Performuojamas ir apželdinamas vejos plotas
 - Asfalto dangos atstatymas
 - Esamos dangos kraštas
 - Projektuojami gatvės bordiūrai
 - Projektuojamas gatvės bordiūras važiuojamosios dalies aukštyje
 - Horizontalusis ženklavimas
 - Esamo vandentiekio (2.5 m) ir buitinių nuotekų tinklo (5.0 m) apsaugos zona
 - Kelio ženklo pastatymo vieta
 - Raudonosios linijos
 - Plytelių dangos nuolydis

PASTABOS:
 Aukščius tikslinti vietoje.
 Užtikrinti vandens nuvedimą nuo konteinerių aikštelės.
 Sklandžiai sujungti su esamais paviršiais.
 Statybos darbų Rangovas, prieš pradėdamas vykdyti žemės darbus tinklų apsaugos zonose, privalo išsikviesti inžinerinius tinklus eksploatuojančios organizacijos atstovą.
Atliekant darbus greta esamų inžinerinių tinklų - žemės darbai turi būti vykdomi rankiniu būdu, nepažeidžiant esamų komunikacijų. Pažeidus sutvarkyti.
 Esant <2,0 % aikštelės išilginiai nuolydžiai konteineriai įrengiami ne laiptuotai (pagal išilginį nuolydį) išlaikant 0,045-0,065 tarpus tarp konteinerių. Greitam bei tiksliam pastatymui ir išdėstymui numatytoje vietoje, turi būti naudojamas iš anksto pagamintas specialus montavimo pagrindas iš 2 vnt. lygiagrečių L formos 100x100x6 mm plieno profilių.
 Esant ≥2,0 % aikštelės išilginiai nuolydžiai pusiau požeminiai konteineriai įrengiami laiptuotai (pakopomis), išlaikant 0,045-0,065 tarpus tarp konteinerių. Specialus montavimo pagrindas iš plieno profilių nenaudojamas.

0	2019-11	PRITARIMUI IR STATYBAI
LAIDA	DATA	LAIIDOS STATUSAS. KEITIMO PRIEŽASTIS (JEI TAIKOMA)
KVAL. PATV. DOK. NR.		
36595	SPV	V. ZORŪBA
35504	SPDV	J. DAUGNORIENĖ
	INŽ.	E. MURAUŠKAITĖ
STATYTOJAS IR (ARBA) UŽSAKOVAS	UAB „VILNIAUS APSKRITIES ATLIEKŲ TVARKYMO CENTRAS“ LVOVO 89-75, LT-08104 VILNIUS	
STATINIO PROJEKTO PAVADINIMAS		KOMUNALINIŲ ATLIEKŲ KONTEINERIŲ AIKŠTELIŲ ĮRENGIMAS IR KOMUNALINIŲ ATLIEKŲ KONTEINERIŲ AIKŠTELĖMS ĮSIGIJIMAS VILNIAUS MIESTE
STATINIO NUMERIS IR PAVADINIMAS		
KOMUNALINIŲ ATLIEKŲ KONTEINERIŲ AIKŠTELĖS NR. 96, DZŪKŲ G. 27, NAUJININKŲ SENIŪNIJOJE, VILNIAUS MIESTE		STATYBOS PROJEKTAS
DOKUMENTO PAVADINIMAS		LAIDA
Aikštelės Nr. 96 Dzūkų g. 27, Naujininkų sen., planas M 1:100		
DOKUMENTO ŽYMUO		LAPAS
8160-00-SPP.0096-B-01		
LT	LAPŲ	LAPŲ
	1	1

Planas, M 1:500



10 metrų apsauginė zona

Vietovės nuotrauka



Ištrauka iš Preliminarios komunalinių atliekų surinkimo konteinerių aikštelių išdėstymo Vilniaus mieste schemas:



Aikštelės Nr.

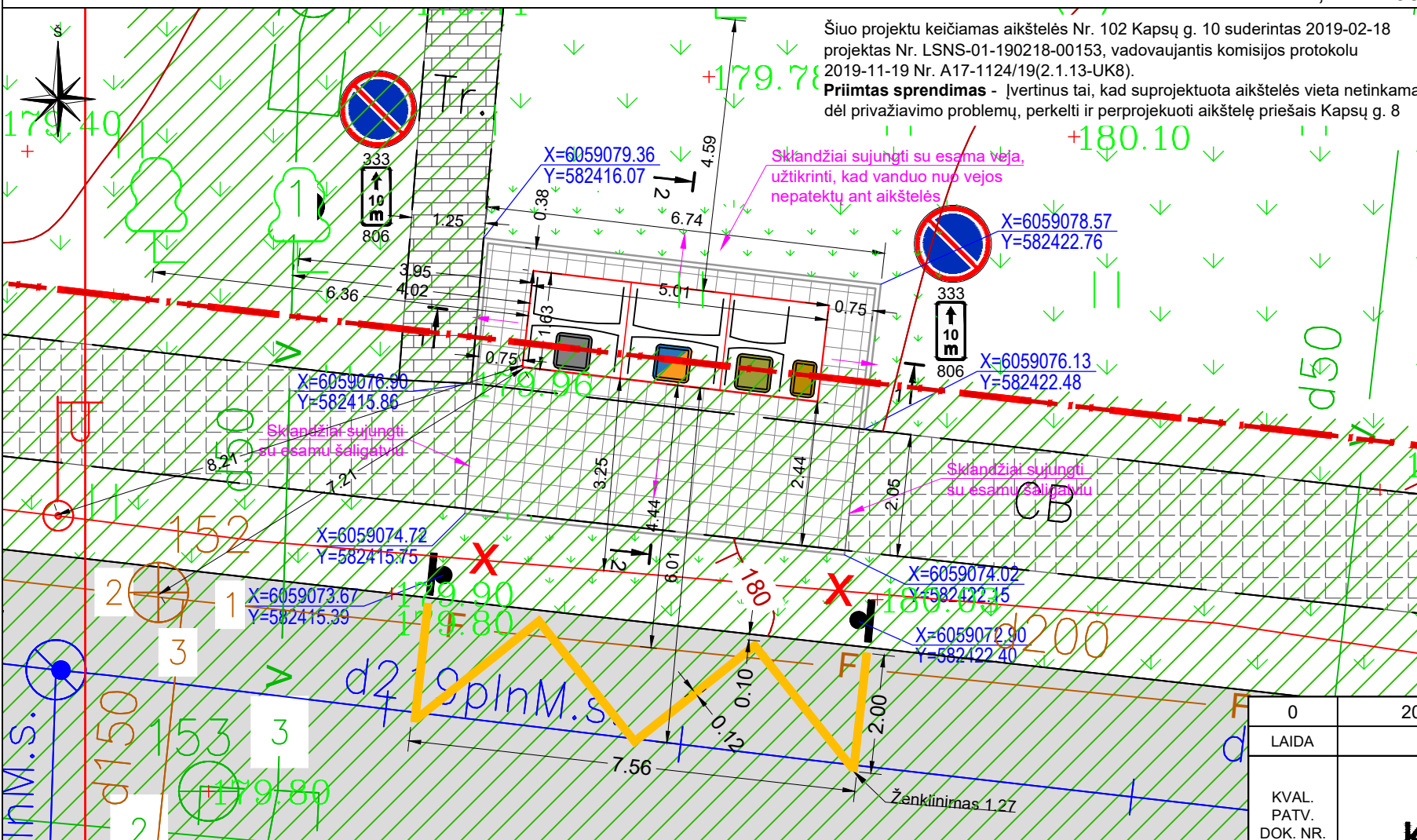
102

B3 Tipas

Naujininkų sen.

Kapsų g. 10

Planas, M 1:100



Šiuo projektu keičiamas aikštelės Nr. 102 Kapsų g. 10 suderintas 2019-02-18 projektas Nr. LSNS-01-190218-00153, vadovaujantis komisijos protokolu 2019-11-19 Nr. A17-1124/19(2.1.13-UK8).
Priimtas sprendimas - Įvertinus tai, kad suprojektuota aikštelės vieta netinkama dėl privažiavimo problemų, perkelti ir perprojektuoti aikštelę priešais Kapsų g. 8

- Projektuojama betoninių plytelių danga 375 x 375 x 70 mm ir betoniniai vejos bordiūrai 1000 x 80 x 200 mm
- Mišrioms komunalinėms atliekoms skirtas konteineris
- Plastikiniams ir metaliniams pakuotėms ir pakuočių atliekoms bei Popieriniams ir kartono pakuotėms ir pakuočių atliekoms skirtas konteineris
- Stiklo pakuotėms ir pakuočių atliekoms skirta konteinerio dalis
- Maisto/virtuvės atliekoms skirta konteinerio dalis
- Esama asfalto danga
- Esamas šaligatvis
- Esama trinkelė danga
- Esama veja
- Performuojamas ir apželdinamas vejos plotas
- Esamos dangos kraštas
- Horizontalusis ženklavimas
- Esamo vandentiekio (2.5 m) ir buitinių nuotekų tinklo (5.0 m) apsaugos zona
- Kelių ženklų pastatymo vieta
- Raudonosios linijos
- Plytelių dangos nuolydis

Sutartiniai žymėjimai

PASTABOS:
 Užtikrinti 10,0 m atstumą iki pastatų langų ir durų.
 Aukščius tikslinti vietoje.
 Užtikrinti vandens nuvedimą nuo konteinerių aikštelės.
 Sklandžiai sujungti su esamais paviršiais.
 Statybos darbų Rangovas, prieš pradėdamas vykdyti žemės darbus tinklų apsaugos zonose, privalo išsikviesti inžinerinius tinklus eksploatuojančios organizacijos atstovą.
Atliekant darbus greta esamų inžinerinių tinklų - žemės darbai turi būti vykdomi rankiniu būdu, nepažeidžiant esamų komunikacijų. Pažeidus sutvarkyti.
 Esant <2,0 % aikštelės išilginiui nuolydžiui konteineriai įrengiami ne laiptuotai (pagal išilginį nuolydį) išlaikant 0,045-0,065 tarpus tarp konteinerių. Greitam bei tiksliam pastatymui ir išdėstymui numatytoje vietoje, turi būti naudojamas iš anksto pagamintas specialus montavimo pagrindas iš 2 vnt. lygiagrečių L formos 100x100x6 mm plieno profilių.
 Esant ≥2,0 % aikštelės išilginiui nuolydžiui pusiau požeminiai konteineriai įrengiami laiptuotai (pakopomis), išlaikant 0,045-0,065 tarpus tarp konteinerių. Specialus montavimo pagrindas iš plieno profilių nenaudojamas.

0	2020-01	PRITARIMUI IR STATYBAI
LAIDA	DATA	LAIDOS STATUSAS. KEITIMO PRIEŽASTIS (JEI TAIKOMA)
KVAL. PATV. DOK. NR.		
36595	SPV	V. ZORŪBA
35504	SPDV	J. DAUGNORIENĖ
	INŽ.	E. MURAUŠKAITĖ
LT	STATYTOJAS IR (ARBA) UŽSAKOVAS UAB „VILNIAUS APSKRITIES ATLIEKŲ TVARKYMO CENTRAS“ LVOVO 89-75, LT-08104 VILNIUS	
STATINIO PROJEKTO PAVADINIMAS KOMUNALINIŲ ATLIEKŲ KONTEINERIŲ AIKŠTELIŲ ĮRENGIMAS IR KOMUNALINIŲ ATLIEKŲ KONTEINERIŲ AIKŠTELĖMS ĮSIGIJIMAS VILNIAUS MIESTE		LAIDA
STATINIO NUMERIS IR PAVADINIMAS KOMUNALINIŲ ATLIEKŲ KONTEINERIŲ AIKŠTELĖS NR. 102, KAPSŲ G. 10, NAUJININKŲ SENIŪNIJOJE, VILNIAUS MIESTE STATYBOS PROJEKTAS		0
DOKUMENTO PAVADINIMAS Aikštelės Nr. 102 Kapsų g. 10, Naujininkų sen., planas M 1:100		LAPAS
DOKUMENTO ŽYMUO 8160-00-SPP.0102-B-01		LAPŲ
	1	1

Planas, M 1:500

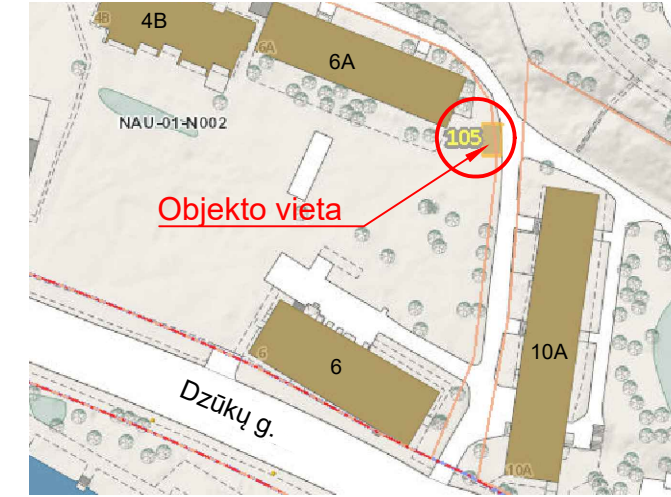


10 metrų apsauginė zona

Vietovės nuotrauka



Ištrauka iš Preliminarios komunalinių atliekų surinkimo konteinerių aikštelių išdėstymo Vilniaus mieste schemas:



Aikštelės Nr.

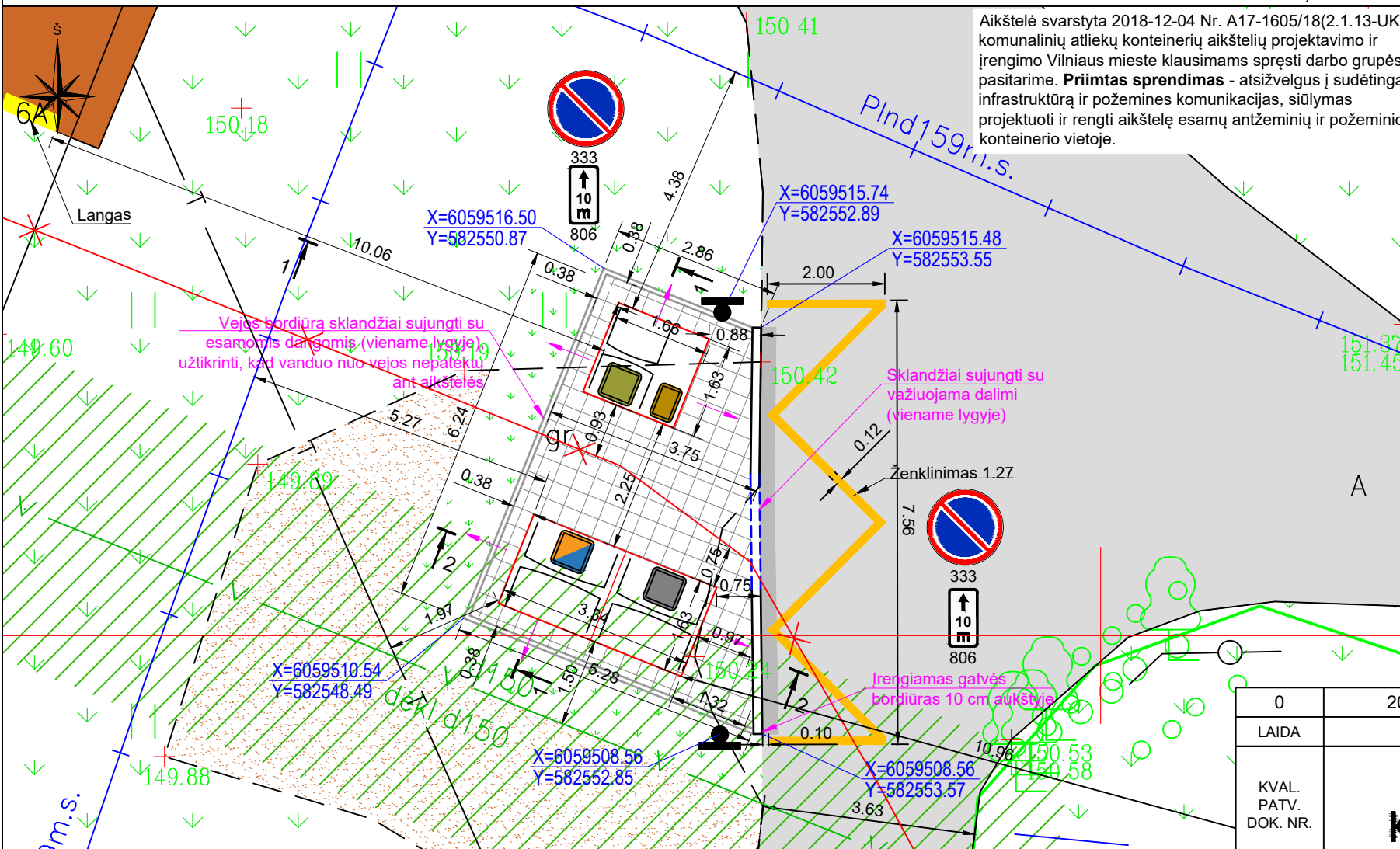
105

B3 Tipas

Naujininkų sen.

Džukų g. 6A

Planas, M 1:100



Aikštelė svarstyta 2018-12-04 Nr. A17-1605/18(2.1.13-UK) komunalinių atliekų konteinerių aikštelių projektavimo ir įrengimo Vilniaus mieste klausimams spręsti darbo grupės pasitarime. **Priimtas sprendimas** - atsižvelgus į sudėtingą infrastruktūrą ir požemines komunikacijas, siūlymas projektuoti ir rengti aikštelę esamų antžeminių ir požeminių konteinerio vietoje.

- Projektuojama betoninių plytelių danga 375 x 375 x 70 mm ir betoniniai vejos bordiūrai 1000 x 80 x 200 mm
- Mišrioms komunalinėms atliekoms skirtas konteineris
- Plastikiniams ir metaliniams pakuotėms ir pakuočių atliekoms bei Popieriniams ir kartono pakuotėms ir pakuočių atliekoms skirtas konteineris
- Stiklo pakuotėms ir pakuočių atliekoms skirta konteinerio dalis
- Maisto/virtuvės atliekoms skirta konteinerio dalis
- Esama žvyro danga
- Esama asfalto danga
- Esama veja
- Performuojamas ir apželdinamas vejos plotas
- Žvyro dangos atstatymas
- Asfalto dangos atstatymas
- Esamos dangos kraštas
- Projektuojami gatvės bordiūrai
- Projektuojamas gatvės bordiūras važiuojamosios dalies aukštyje
- Horizontalusis ženklavimas
- Esamo vandentiekio (2.5 m) apsaugos zona
- Kelio ženklo pastatymo vieta
- Žemės sklypo riba
- Plytelių dangos nuolydis

Sutartiniai žymėjimai

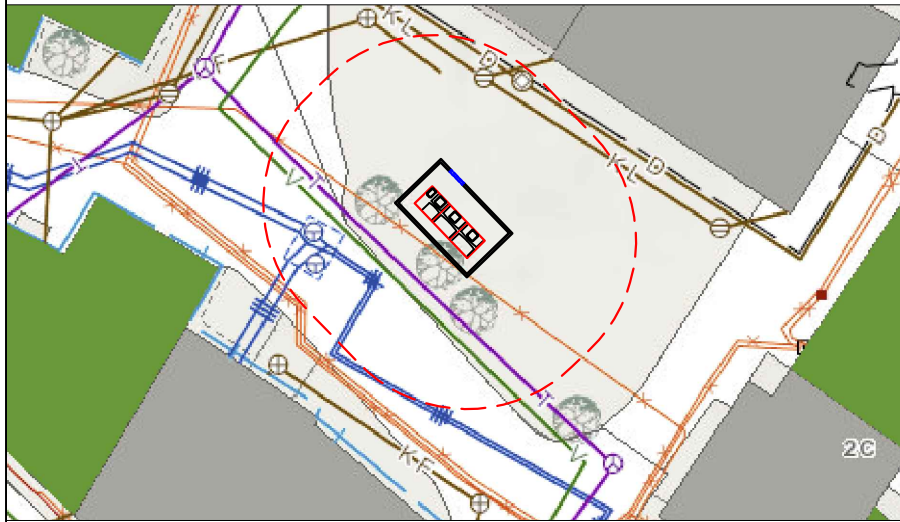
PASTABOS:
Užtikrinti 10,0 m atstumą iki pastatų langų ir durų.
Aukščius tikslinti vietoje.

Užtikrinti vandens nuvedimą nuo konteinerių aikštelės. Sklandžiai sujungti su esamais paviršiais.
Statybos darbų Rangovas, prieš pradėdamas vykdyti žemės darbus tinklų apsaugos zonose, privalo išsikviesti inžinerinius tinklus eksploatuojančios organizacijos atstovą.

Atliekant darbus greta esamų inžinerinių tinklų - žemės darbai turi būti vykdomi rankiniu būdu, nepažeidžiant esamų komunikacijų. Pažeidus sutvarkyti.
Esant <2,0 % aikštelės išilginiai nuolydžiai konteineriai įrengiami ne laiptuotai (pagal išilginį nuolydį) išlaikant 0,045-0,065 tarpus tarp konteinerių. Greitam bei tiksliam pastatymui ir išdėstymui numatytoje vietoje, turi būti naudojamas iš anksto pagamintas specialus montavimo pagrindas iš 2 vnt. lygiagrečių L formos 100x100x6 mm plieno profilių.
Esant ≥2,0 % aikštelės išilginiai nuolydžiai pusiau požeminiai konteineriai įrengiami laiptuotai (pakopomis), išlaikant 0,045-0,065 tarpus tarp konteinerių. Specialus montavimo pagrindas iš plieno profilių nenaudojamas.

0	2019-05	PRITARIMUI IR STATYBAI		
LAIDA	DATA	LAIDOS STATUSAS. KEITIMO PRIEŽASTIS (JEI TAIKOMA)		
KVAL. PATV. DOK. NR.			STATINIO PROJEKTO PAVADINIMAS KOMUNALINIŲ ATLIEKŲ KONTEINERIŲ AIKŠTELIŲ ĮRENGIMAS IR KOMUNALINIŲ ATLIEKŲ KONTEINERIŲ AIKŠTELĖMS ĮSIGIJIMAS VILNIAUS MIESTE	
36595	SPV	V. ZORŪBA	STATINIO NUMERIS IR PAVADINIMAS KOMUNALINIŲ ATLIEKŲ KONTEINERIŲ AIKŠTELĖS NR. 105, DŽUKŲ G. 6A, NAUJININKŲ SENIŪNIJOJE, VILNIAUS MIESTE	
35504	SPDV	J. DAUGNORIENĖ	STATYBOS PROJEKTAS	
	INŽ.	N. BRAZDEIKYTĖ	DOKUMENTO PAVADINIMAS	LAIDA
			Aikštelės Nr. 105 Džukų g. 6A, Naujininkų sen., planas M 1:100	0
LT	STATYTOJAS IR (ARBA) UŽSAKOVAS UAB „VILNIAUS APSKRITIES ATLIEKŲ TVARKYMO CENTRAS“ LVOVO 89-75, LT-08104 VILNIUS		DOKUMENTO ŽYMUO	LAPAS
			8160-00-SPP.0105-B-01	LAPŲ
				1
				1

Planas, M 1:500

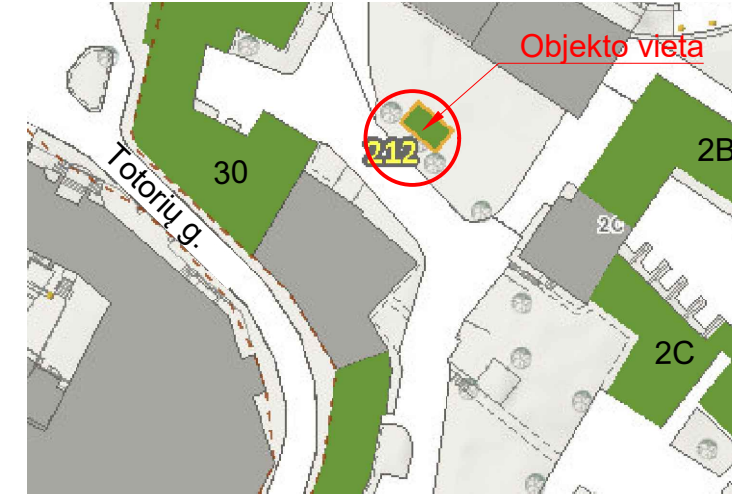


10 metrų apsauginė zona

Vietovės nuotrauka



Ištrauka iš Preliminarios komunalinių atliekų surinkimo konteinerių aikštelių išdėstymo Vilniaus mieste schemas:



Aikštelės Nr.

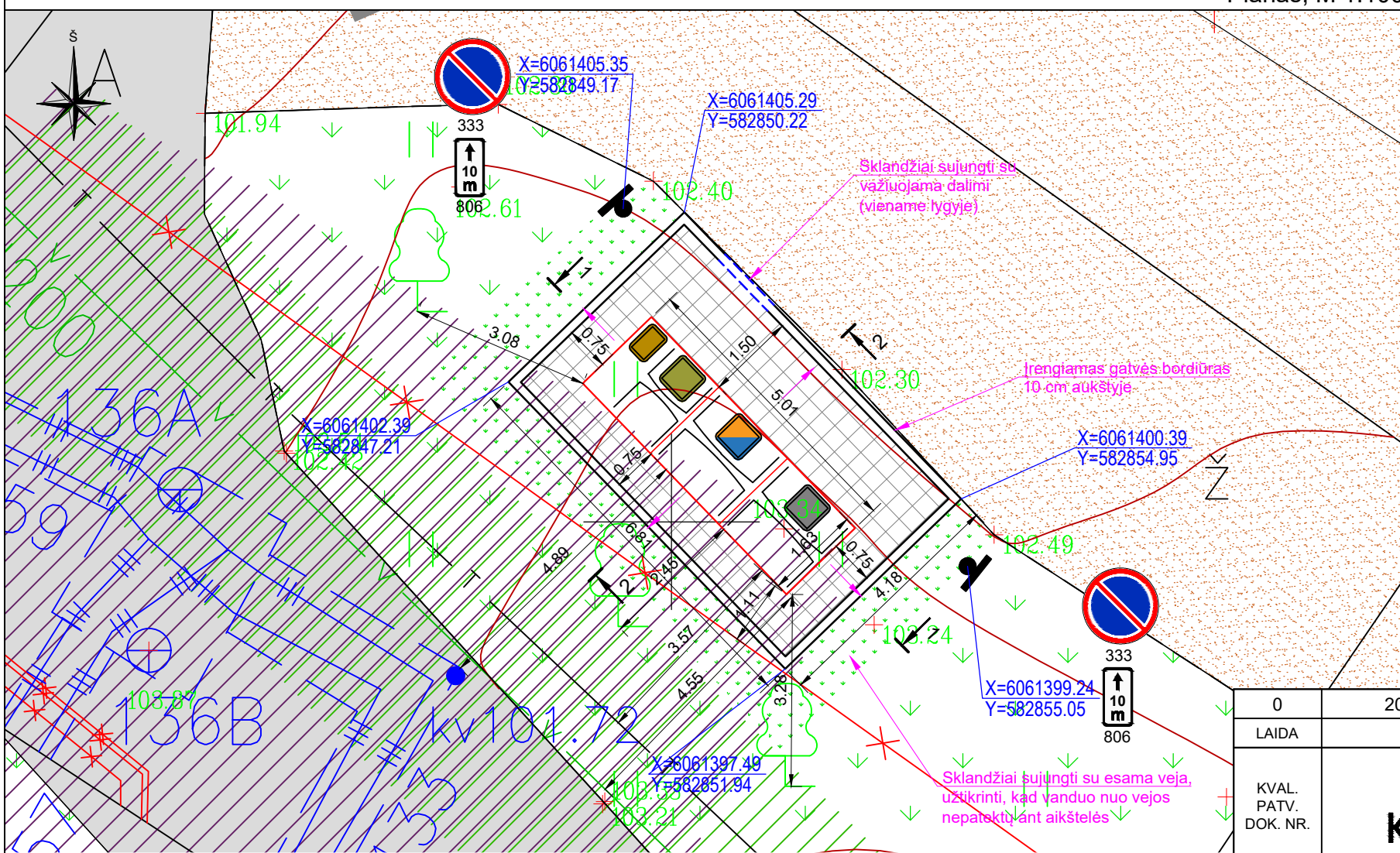
212

B3 Tipas

Senamiesčio sen.

Totorių g. 30

Planas, M 1:100



Sutartiniai žymėjimai

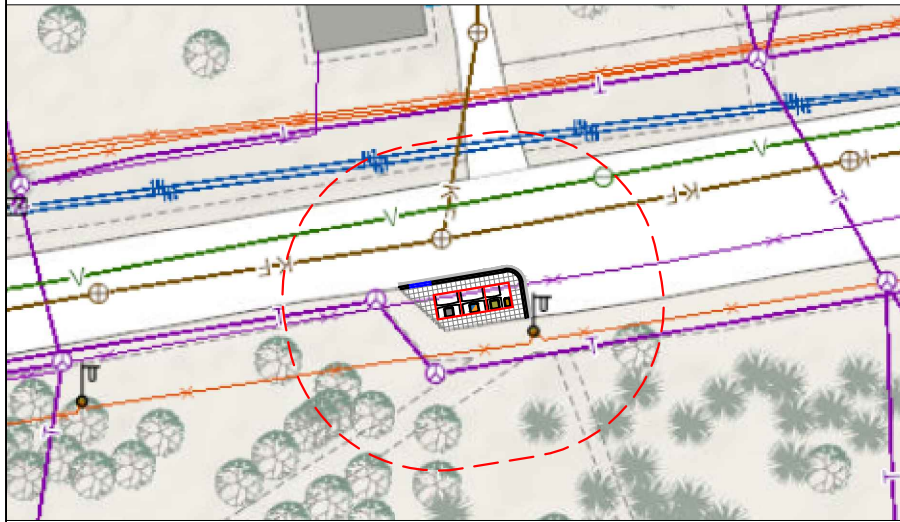
- Projektuojama betoninių plytelių danga 375 x 375 x 70 mm ir betoniniai vejos bordiūrai 1000 x 80 x 200 mm
- Mišrioms komunalinėms atliekoms skirtas konteineris
- Plastikinėms ir metalinėms pakuotėms ir pakuočių atliekoms bei Popierinėms ir kartono pakuotėms ir pakuočių atliekoms skirtas konteineris
- Stiklo pakuotėms ir pakuočių atliekoms skirta konteinerio dalis
- Maisto/virtuvės atliekoms skirta konteinerio dalis
- Esama žvyro danga
- Esama asfalto danga
- Esama veja
- Performuojamas ir apželdinamos vejos plotas
- Esamos dangos kraštas
- Projektuojami gatvės bordiūrai
- Projektuojamas gatvės bordiūras važiuojamosios dalies aukštyje
- Esamo šilumotiekio apsaugos zona, 5.0 m
- Esamo vandentiekio apsaugos zona, 2.5 m
- Kelio ženklo pastatymo vieta
- Plytelių dangos nuolydis

PASTABOS:

- Aukščius tikslinti vietoje.
- Užtikrinti vandens nuvedimą nuo konteinerių aikštelės.
- Sklandžiai sujungti su esamais paviršiais.
- Statybos darbų Rangovas, prieš pradėdamas vykdyti žemės darbus tinklų apsaugos zonose, privalo išsikviesti inžinerinius tinklus eksploatuojančios organizacijos atstovą.
- Atliekant darbus greta esamų inžinerinių tinklų - žemės darbai turi būti vykdomi rankiniu būdu, nepažeidžiant esamų komunikacijų. Pažeidus sutvarkyti.
- Esant <2,0 % aikštelės išilginiai nuolydžiai konteineriai įrengiami ne laiptuotai (pagal išilginį nuolydį) išlaikant 0,045-0,065 tarpus tarp konteinerių. Greitam bei tiksliam pastatymui ir išdėstymui numatytoje vietoje, turi būti naudojamas iš anksto pagamintas specialus montavimo pagrindas iš 2 vnt. lygiagrečių L formos 100x100x6 mm plieno profilių.
- Esant ≥2,0 % aikštelės išilginiai nuolydžiai pusiau požeminiai konteineriai įrengiami laiptuotai (pakopomis), išlaikant 0,055-0,075 tarpus tarp konteinerių. Specialus montavimo pagrindas iš plieno profilių nenaudojamas.

0	2018-10	PRITARIMUI IR STATYBAI
LAIDA	DATA	LAIIDOS STATUSAS. KEITIMO PRIEŽASTIS (JEI TAIKOMA)
KVAL. PATV. DOK. NR.		
36595	SPV	V. ZORŪBA
35504	SPDV	J. DAUGNORIENĖ
	INŽ.	S. SINKEVIČIŪTĖ
STATYTOJAS IR (ARBA) UŽSAKOVAS	DOKUMENTO ŽYMUO	
LT	UAB „VILNIAUS APSKRITIES ATLIEKŲ TVARKYMO CENTRAS“ LVOVO G. 89-75, LT-08104 VILNIUS	8160-00-SP.0212-B-01
		LAPAS
		LAPŲ
		0
		1

Planas, M 1:500

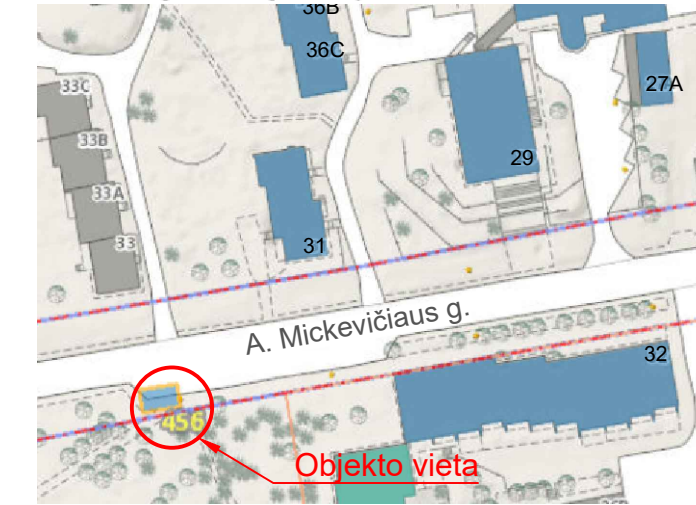


10 metrų apsauginė zona

Vietovės nuotrauka



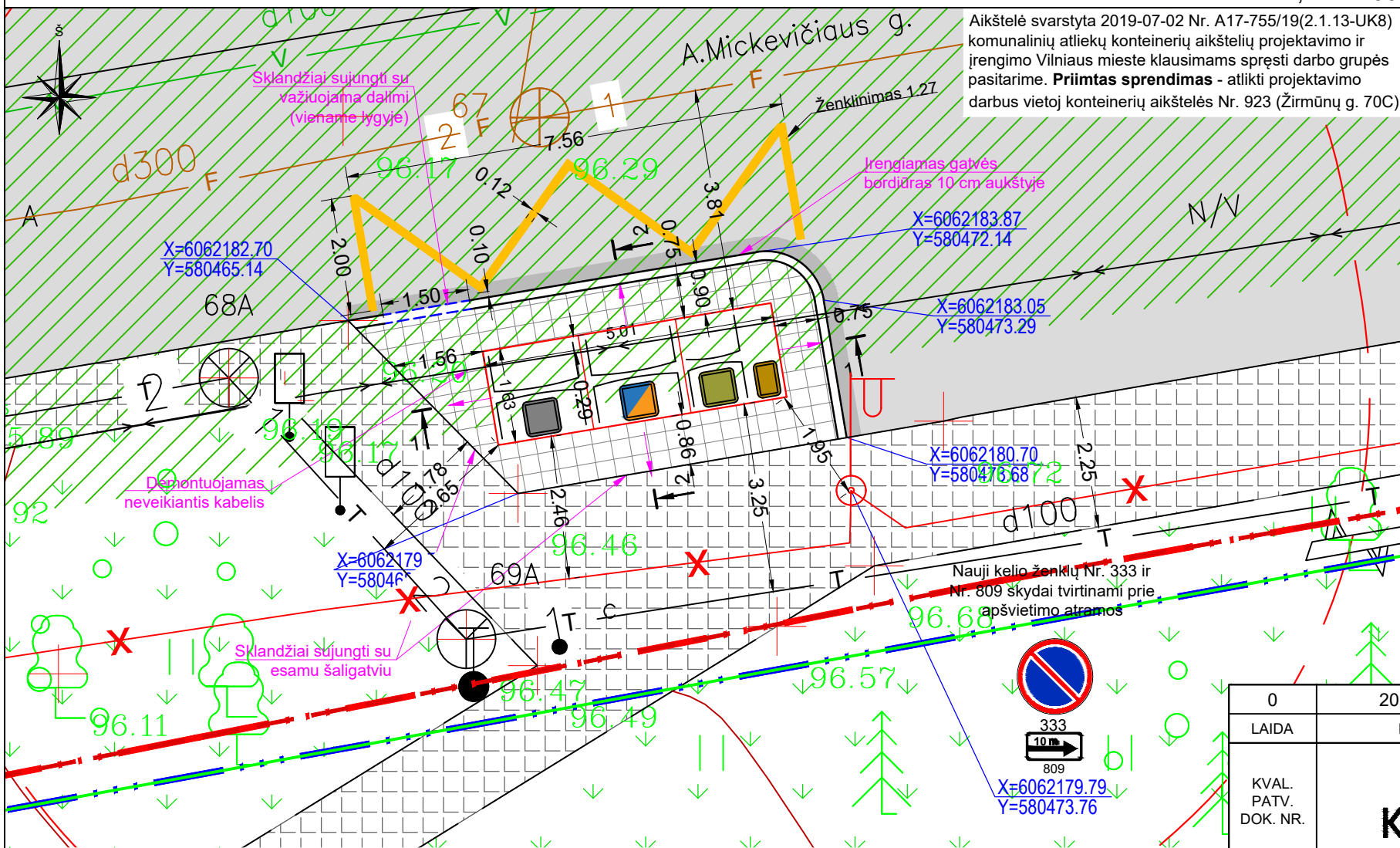
Ištrauka iš Preliminarios komunalinių atliekų surinkimo konteinerių aikštelių išdėstymo Vilniaus mieste schemas:



Aikštelės Nr.
456
B3 Tipas
Žvėryno sen.
A. Mickevičiaus g. 32

Planas, M 1:100

Aikštelė svarstyta 2019-07-02 Nr. A17-755/19(2.1.13-UK8) komunalinių atliekų konteinerių aikštelių projektavimo ir įrengimo Vilniaus mieste klausimams spręsti darbo grupės pasitarime. **Priimtas sprendimas** - atlikti projektavimo darbus vietoj konteinerių aikštelės Nr. 923 (Žirmūnų g. 70C).

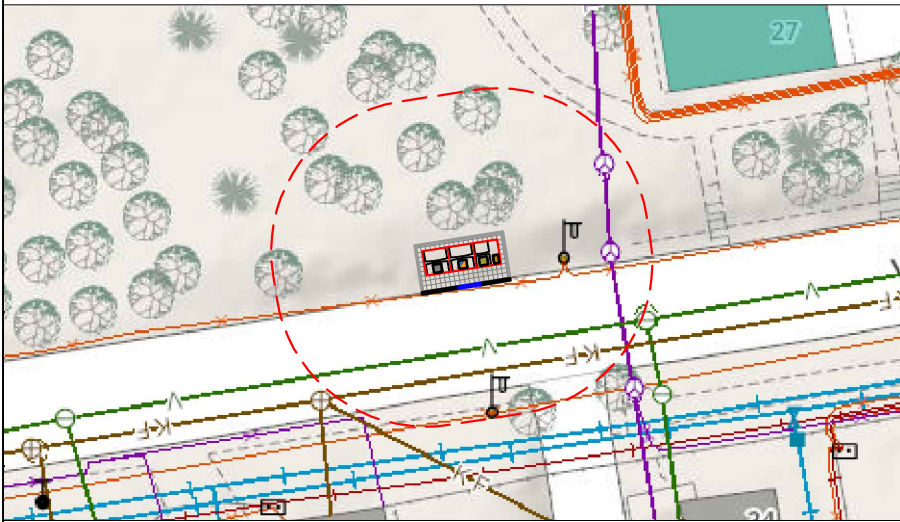


- Sutartiniai žymėjimai**
- Projektuojama betoninių plytelių danga 375 x 375 x 70 mm ir betoniniai vejos bordiūrai 1000 x 80 x 200 mm
 - Mišrioms komunalinėms atliekoms skirtas konteineris
 - Plastikiniams ir metaliniams pakuotėms ir pakuočių atliekoms bei Popieriniams ir kartono pakuotėms ir pakuočių atliekoms skirtas konteineris
 - Stiklo pakuotėms ir pakuočių atliekoms skirta konteinerio dalis
 - Maisto/virtuvės atliekoms skirta konteinerio dalis
 - Esama asfalto danga
 - Esamas šaligatvis
 - Esama veja
 - Asfalto dangos atstatymas
 - Esamos dangos kraštas
 - Horizontalusis ženklavimas
 - Esamo vandentiekio (2.5 m) ir buitinių nuotekų tinklo (5.0 m) apsaugos zona
 - Projektuojami gatvės bordiūrai
 - Raudonosios linijos
 - Projektuojamas gatvės bordiūras važiuojamosios dalies aukštyje
 - Žemės sklypo riba

PASTABOS:
 Aukščius tikslinti vietoje.
 Užtikrinti vandens nuvedimą nuo konteinerių aikštelės.
 Sklandžiai sujungti su esamais paviršiais.
 Statybos darbų Rangovas, prieš pradėdamas vykdyti žemės darbus tinklų apsaugos zonose, privalo išsikviesti inžinerinius tinklus eksploatuojančios organizacijos atstovą.
Atliekant darbus greta esamų inžinerinių tinklų - žemės darbai turi būti vykdomi rankiniu būdu, nepažeidžiant esamų komunikacijų. Pažeidus sutvarkyti.
 Esant <2,0 % aikštelės išilginiai nuolydžiai konteineriai įrengiami ne laiptuotai (pagal išilginį nuolydį) išlaikant 0,045-0,065 tarpus tarp konteinerių. Greitam bei tiksliam pastatymui ir išdėstymui numatytoje vietoje, turi būti naudojamas iš anksto pagamintas specialus montavimo pagrindas iš 2 vnt. lygiagrečių L formos 100x100x6 mm plieno profilių.
 Esant ≥2,0 % aikštelės išilginiai nuolydžiai pusiau požeminiai konteineriai įrengiami laiptuotai (pakopomis), išlaikant 0,055-0,075 tarpus tarp konteinerių. Specialus montavimo pagrindas iš plieno profilių nenaudojamas.

0	2019-08	PRITARIMUI IR STATYBAI
LAIDA	DATA	LAIDOS STATUSAS. KEITIMO PRIEŽASTIS (JEI TAIKOMA)
KVAL. PATV. DOK. NR.		
36595	SPV	V. ZORŪBA
35504	SPDV	J. DAUGNORIENĖ
	INŽ.	N. BRAZDEIKYTĖ
LT	STATYTOJAS IR (ARBA) UŽSAKOVAS UAB „VILNIAUS APSKRITIES ATLIEKŲ TVARKYMO CENTRAS“ LVOVO 89-75, LT-08104 VILNIUS	
STATINIO PROJEKTO PAVADINIMAS KOMUNALINIŲ ATLIEKŲ KONTEINERIŲ AIKŠTELIŲ ĮRENGIMAS IR KOMUNALINIŲ ATLIEKŲ KONTEINERIŲ AIKŠTELĖMS ĮSIGIJIMAS VILNIAUS MIESTE		STATINIO NUMERIS IR PAVADINIMAS KOMUNALINIŲ ATLIEKŲ KONTEINERIŲ AIKŠTELĖS NR. 456, A. MICKEVIČIAUS G. 32, ŽVĖRYNO SENIŪNIJOJE, VILNIAUS MIESTE STATYBOS PROJEKTAS
DOKUMENTO PAVADINIMAS Aikštelės Nr. 456 A. Mickevičiaus g. 32, Žvėryno sen., planas M 1:100		LAIDA 0
DOKUMENTO ŽYMUO 8160-00-SPP.0456-B-01		LAPAS 1
		LAPŲ 1

Planas, M 1:500

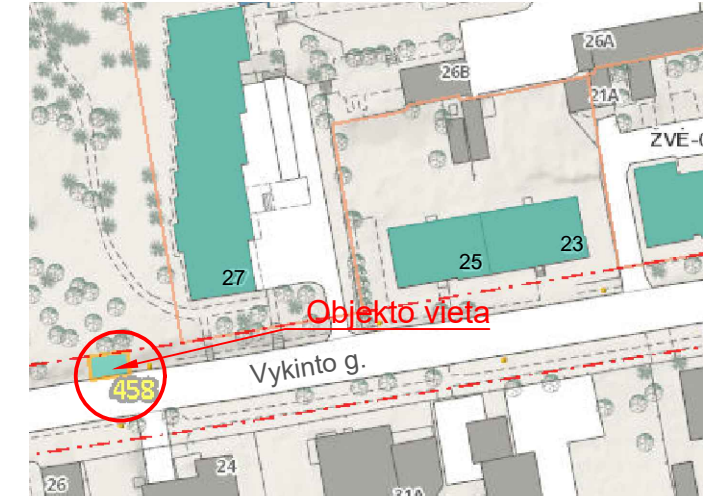


10 metrų apsauginė zona

Vietovės nuotrauka



Ištrauka iš Preliminarios komunalinių atliekų surinkimo konteinerių aikštelių išdėstymo Vilniaus mieste schemas:



Aikštelės Nr.

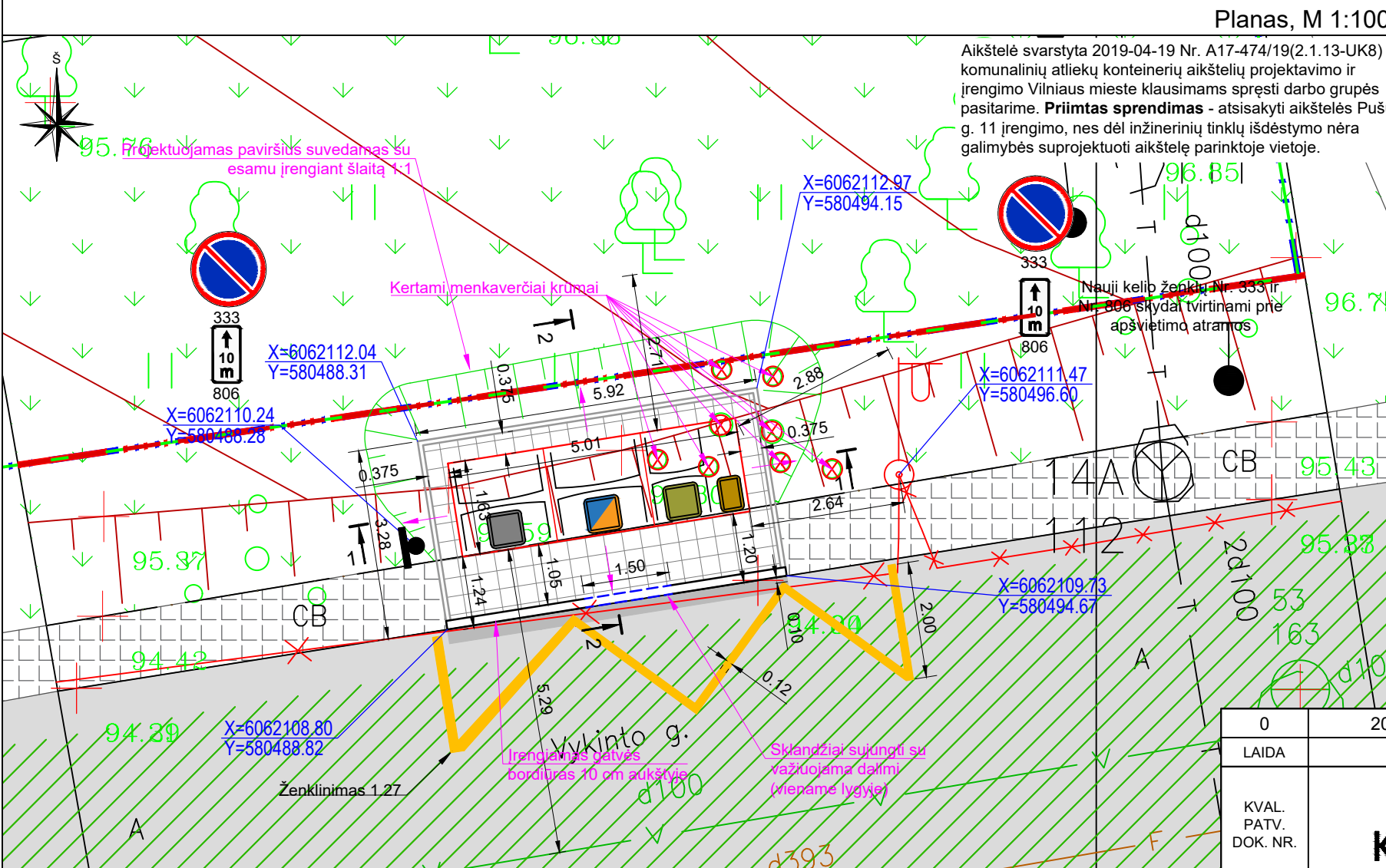
458

B3 Tipas

Žvėryno sen.

Vykinto g. 27

Sutartiniai žymėjimai



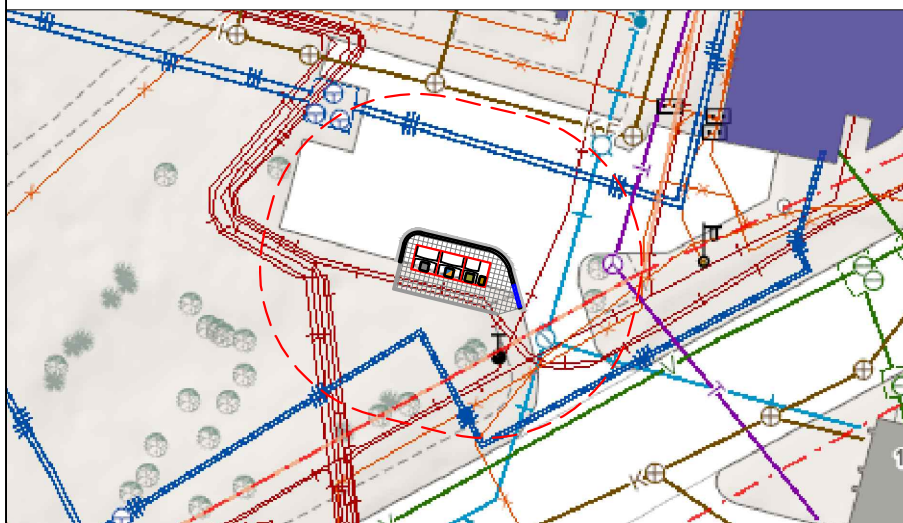
Aikštelė svarstyta 2019-04-19 Nr. A17-474/19(2.1.13-UK8) komunalinių atliekų konteinerių aikštelių projektavimo ir įrengimo Vilniaus mieste klausimams spręsti darbo grupės pasitarime. **Priimtas sprendimas** - atsisakyti aikštelės Pušų g. 11 įrengimo, nes dėl inžinerinių tinklų išdėstymo nėra galimybės suprojektuoti aikštelę parinktoje vietoje.

- Projektuojama betoninių plytelių danga 375 x 375 x 70 mm ir betoniniai vejos bordiūrai 1000 x 80 x 200 mm
- Mišrioms komunalinėms atliekoms skirtas konteineris
- Plastikiniams ir metaliniams pakuotėms ir pakuočių atliekoms bei Popieriniams ir kartono pakuotėms ir pakuočių atliekoms skirtas konteineris
- Stiklo pakuotėms ir pakuočių atliekoms skirta konteinerio dalis
- Maisto/virtuvės atliekoms skirta konteinerio dalis
- Esama asfalto danga
- Esamas šaligatvis
- Esama veja
- Performuojamas šlaitas
- Asfalto dangos atstatymas
- Esamos dangos kraštas
- Projektuojami gatvės bordiūrai
- Projektuojamas gatvės bordiūras važiuojamosios dalies aukštyje
- Esamo vandentiekio (2.5 m) ir buitinių nuotekų tinklo (5.0 m) apsaugos zona
- Horizontalusis ženklavimas
- Kelio ženklo pastatymo vieta
- Kertami menkaverčiai krūmai
- Žemės sklypo riba
- Raudonosios linijos
- Plytelių dangos nuolydis

PASTABOS:
 Aukščius tikslinti vietoje.
 Užtikrinti vandens nuvedimą nuo konteinerių aikštelės.
 Sklandžiai sujungti su esamais paviršiais.
 Statybos darbų Rangovas, prieš pradėdamas vykdyti žemės darbus tinklų apsaugos zonos, privalo išsikviesti inžinerinius tinklus eksploatuojančios organizacijos atstovą.
Atliekant darbus greta esamų inžinerinių tinklų - žemės darbai turi būti vykdomi rankiniu būdu, nepažeidžiant esamų komunikacijų. Pažeidus sutvarkyti.
 Esant <2,0 % aikštelės išilginiai nuolydžiai konteineriai įrengiami ne laiptuotai (pagal išilginį nuolydį) išlaikant 0,045-0,065 tarpus tarp konteinerių. Greitam bei tiksliam pastatymui ir išdėstymui numatytoje vietoje, turi būti naudojamas iš anksto pagamintas specialus montavimo pagrindas iš 2 vnt. lygiagrečių L formos 100x100x6 mm plieno profilių.
 Esant ≥2,0 % aikštelės išilginiai nuolydžiai pusiau požeminiai konteineriai įrengiami laiptuotai (pakopomis), išlaikant 0,045-0,065 tarpus tarp konteinerių. Specialus montavimo pagrindas iš plieno profilių nenaudojamas.

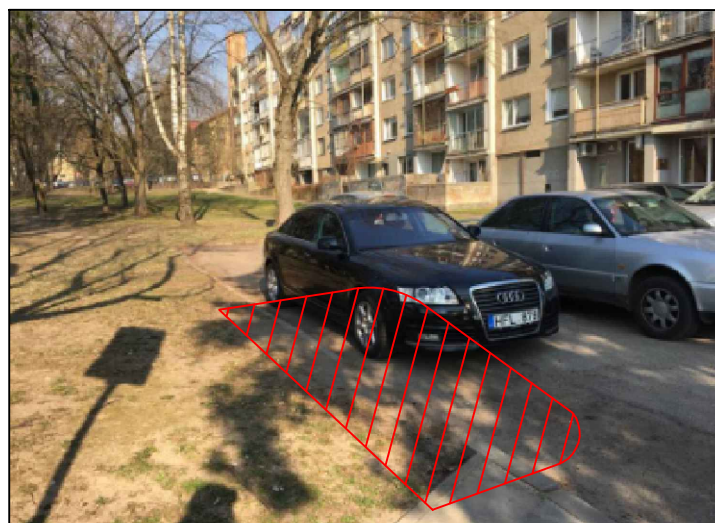
0	2019-07	PRITARIMUI IR STATYBAI			
LAIDA	DATA	LAIDOS STATUSAS. KEITIMO PRIEŽASTIS (JEI TAIKOMA)			
KVAL. PATV. DOK. NR.			STATINIO PROJEKTO PAVADINIMAS KOMUNALINIŲ ATLIEKŲ KONTEINERIŲ AIKŠTELIŲ ĮRENGIMAS IR KOMUNALINIŲ ATLIEKŲ KONTEINERIŲ AIKŠTELĖMS ĮSIGIJIMAS VILNIAUS MIESTE		
36595			SPV	V. ZORŪBA	STATINIO NUMERIS IR PAVADINIMAS KOMUNALINIŲ ATLIEKŲ KONTEINERIŲ AIKŠTELĖS NR. 458, VYKINTO G. 27, ŽVĒRYNO SENIŪNIJOJE, VILNIAUS MIESTE STATYBOS PROJEKTAS
35504	SPDV	J. DAUGNORIENĖ	DOKUMENTO PAVADINIMAS Aikštelės Nr.458 Vykinto g. 27, Žvėryno sen., planas M 1:100		
	INŽ.	N. BRAZDEIKYTĖ			
LT	STATYTOJAS IR (ARBA) UŽSAKOVAS UAB „VILNIAUS APSKRITIES ATLIEKŲ TVARKYMO CENTRAS“ LVOVO 89-75, LT-08104 VILNIUS		DOKUMENTO ŽYMUO 8160-00-SPP.0458-B-01	LAPAS 1	LAPŲ 1

Planas, M 1:500



10 metrų apsauginė zona

Vietovės nuotrauka



Ištrauka iš Preliminarios komunalinių atliekų surinkimo konteinerių aikštelių išdėstymo Vilniaus mieste schemas:



Aikštelės Nr.

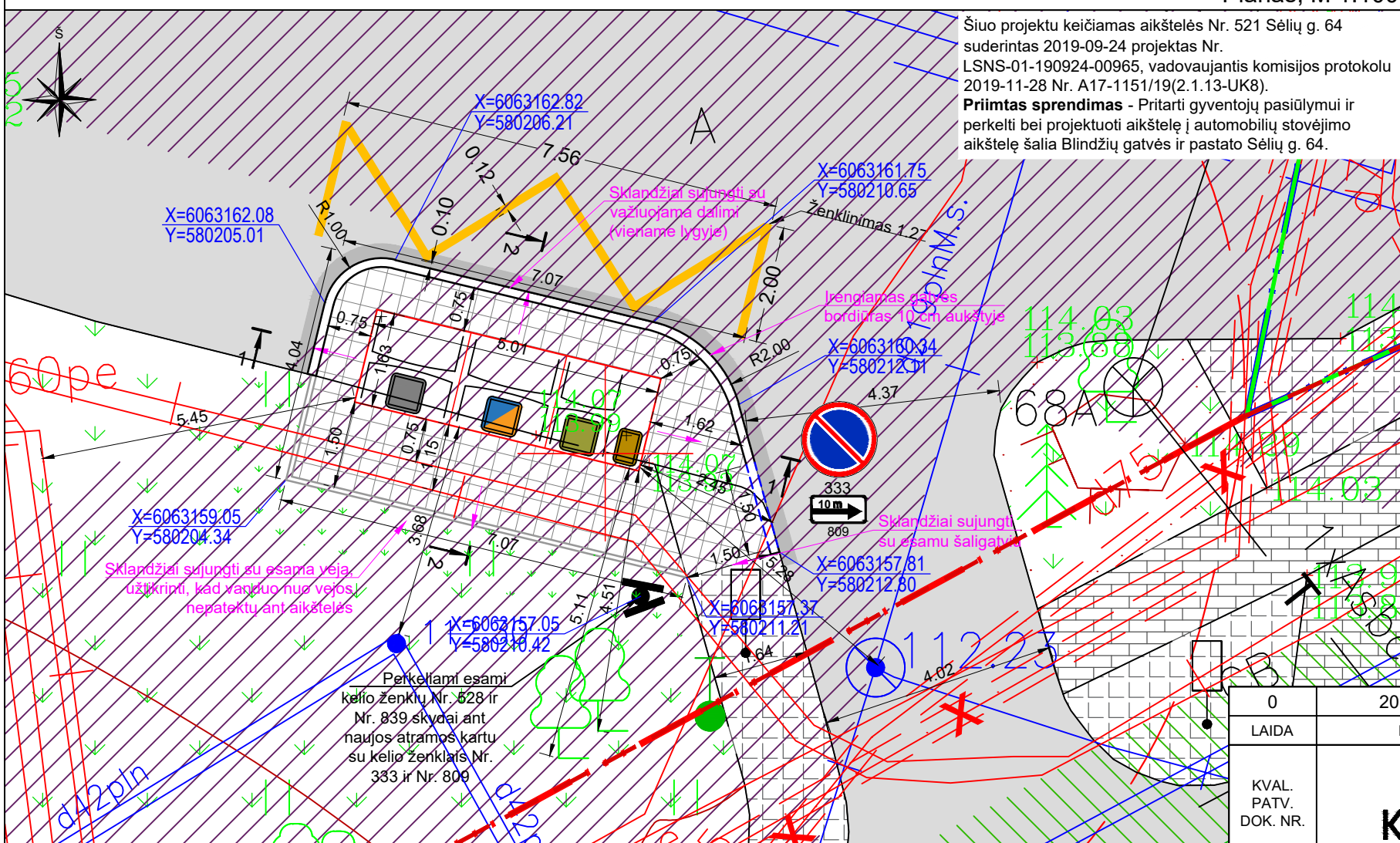
521

B3 Tipas

Žvėryno sen.

Sėlių g. 64

Planas, M 1:100



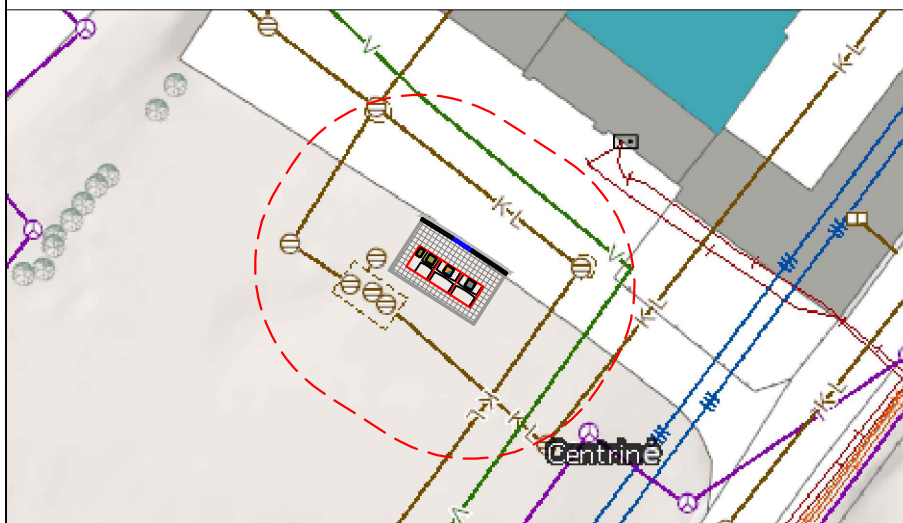
Šiuo projektu keičiamas aikštelės Nr. 521 Sėlių g. 64 suderintas 2019-09-24 projektas Nr. LSNS-01-190924-00965, vadovaujantis komisijos protokolu 2019-11-28 Nr. A17-1151/19(2.1.13-UK8).
Priimtas sprendimas - Pritarti gyventojų pasiūlymui ir perkelti bei projektuoti aikštelę į automobilių stovėjimo aikštelę šalia Blindžių gatvės ir pastato Sėlių g. 64.

- Sutartiniai žymėjimai**
- Projektuojama betoninių plytelių danga 375 x 375 x 70 mm ir betoniniai vejos bordiūrai 1000 x 80 x 200 mm
 - Mišrioms komunalinėms atliekoms skirtas konteineris
 - Plastikinėms ir metalinėms pakuotėms ir pakuočių atliekoms bei Popierinėms ir kartono pakuotėms ir pakuočių atliekoms skirtas konteineris
 - Stiklo pakuotėms ir pakuočių atliekoms skirta konteinerio dalis
 - Maisto/virtuvės atliekoms skirta konteinerio dalis
 - Esama asfalto danga
 - Esamas šaligatvis
 - Esama trinkelė danga
 - Esama veja
 - Performuojamas ir apželdinamas vejos plotas
 - Asfalto dangos atstatymas
 - Esamos dangos kraštas
 - Projektuojami gatvės bordiūrai
 - Projektuojamas gatvės bordiūras važiujamosios dalies aukštyje
 - Horizontalusis ženklinimas
 - Esamo šilumotiekio apsaugos zona, 5.0 m
 - Esamo vandentiekio (2.5 m) ir buitinių nuotekų tinklo (5.0 m) apsaugos zona
 - Kelio ženklo pastatymo vieta
 - Žemės sklypo riba
 - Raudonosios linijos
 - Plytelių dangos nuolydis

PASTABOS:
 Aukščius tikslinti vietoje.
 Užtikrinti vandens nuvedimą nuo konteinerių aikštelių.
 Sklandžiai sujungti su esamais paviršiais.
 Statybos darbai Rangovas, prieš pradėdamas vykdyti žemės darbus tinklų apsaugos zonose, privalo išsikviesti inžinerinius tinklus eksploatuojančios organizacijos atstovą.
Atliekant darbus greta esamų inžinerinių tinklų - žemės darbai turi būti vykdomi rankiniu būdu, nepažeidžiant esamų komunikacijų. Pažeidus sutvarkyti.
 Esant <2,0 % aikštelės išilginiai nuolydžiai konteineriai įrengiami ne laiptuotai (pagal išilginį nuolydį) išlaikant 0,045-0,065 tarpus tarp konteinerių. Greitam bei tiksliam pastatymui ir išdėstymui numatytoje vietoje, turi būti naudojamas iš anksto pagamintas specialus montavimo pagrindas iš 2 vnt. lygiagrečių L formos 100x100x6 mm plieno profilių.
 Esant ≥2,0 % aikštelės išilginiai nuolydžiai pusiau požeminiai konteineriai įrengiami laiptuotai (pakopomis), išlaikant 0,045-0,065 tarpus tarp konteinerių. Specialus montavimo pagrindas iš plieno profilių nenaudojamas.

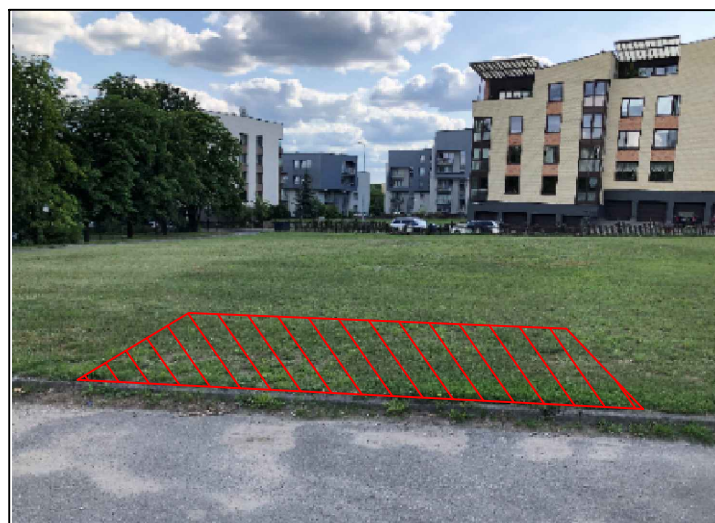
0	2019-12	PRITARIMUI IR STATYBAI
LAIDA	DATA	LAIDOS STATUSAS. KEITIMO PRIEŽASTIS (JEI TAIKOMA)
KVAL. PATV. DOK. NR.		
36595	SPV	V. ZORŪBA
35504	SPDV	J. DAUGNORIENĖ
	INŽ.	E. MURAUŠKAITĖ
STATYTOJAS IR (ARBA) UŽSAKOVAS	UAB „VILNIAUS APSKRITIES ATLIEKŲ TVARKYMO CENTRAS“ LVOVO 89-75, LT-08104 VILNIUS	
STATINIO PROJEKTO PAVADINIMAS	KOMUNALINIŲ ATLIEKŲ KONTEINERIŲ AIKŠTELIŲ ĮRENGIMAS IR KOMUNALINIŲ ATLIEKŲ KONTEINERIŲ AIKŠTELĖMS ĮSIGIJIMAS VILNIAUS MIESTE	
STATINIO NUMERIS IR PAVADINIMAS	KOMUNALINIŲ ATLIEKŲ KONTEINERIŲ AIKŠTELĖS NR. 521, SĖLIŲ G. 64, ŽVĖRYNO SENIŪNIJOJE, VILNIAUS MIESTE STATYBOS PROJEKTAS	
DOKUMENTO PAVADINIMAS	LAIDA	
Aikštelės Nr. 521 Sėlių g. 64, Žvėryno sen., planas M 1:100	0	
DOKUMENTO ŽYMUO	LAPAS	LAPŲ
8160-00-SPP.0521-B-01	1	1

Planas, M 1:500



10 metrų apsauginė zona

Vietovės nuotrauka



Ištrauka iš Preliminarios komunalinių atliekų surinkimo konteinerių aikštelių išdėstymo Vilniaus mieste schemos:



Aikštelės Nr.

524

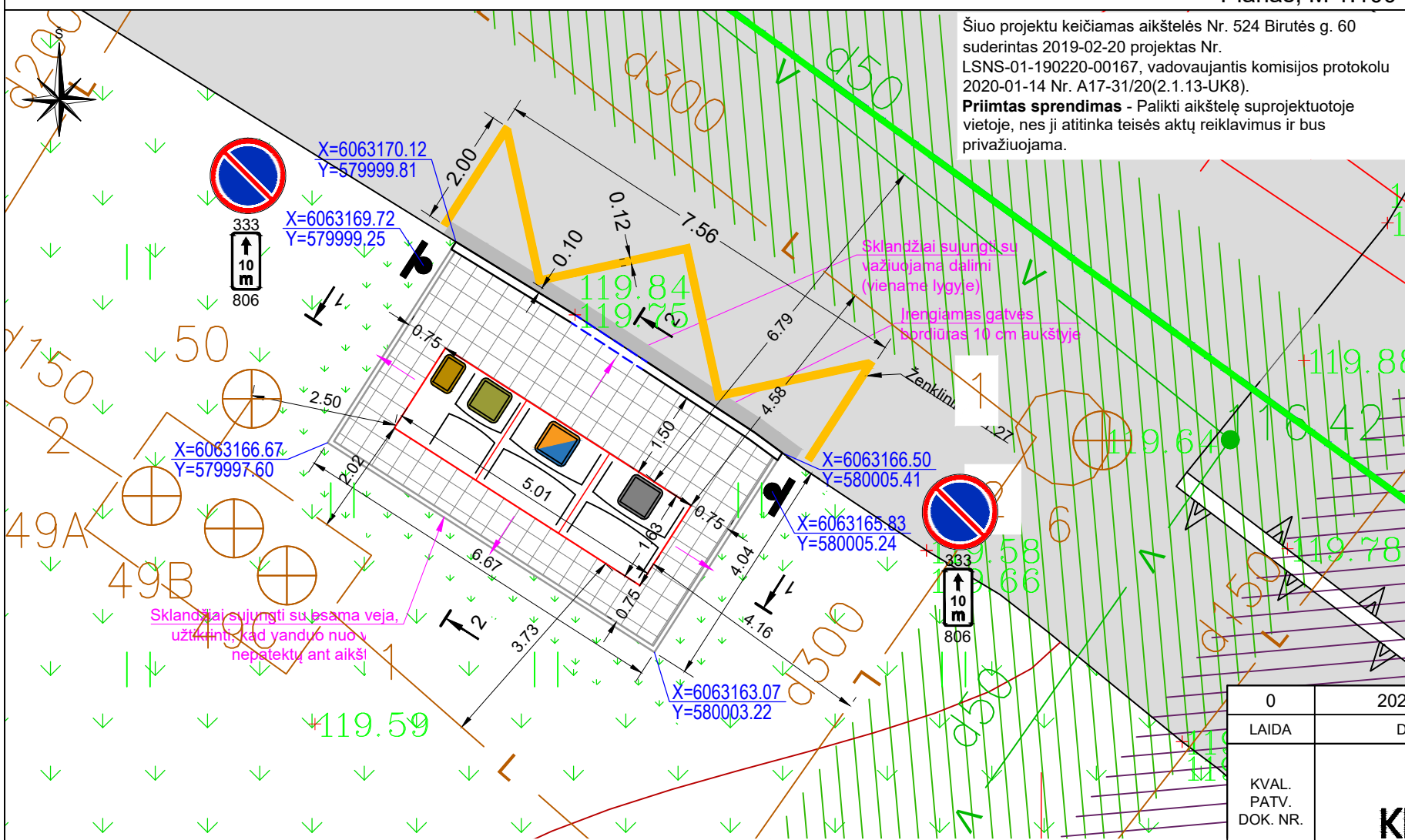
B3 Tipas

Žvėryno sen.

Sėlių g. 68A

Planas, M 1:100

Šiuo projektu keičiamas aikštelės Nr. 524 Birutės g. 60 suderintas 2019-02-20 projektas Nr. LSNS-01-190220-00167, vadovaujantis komisijos protokolu 2020-01-14 Nr. A17-31/20(2.1.13-UK8).
Priimtas sprendimas - Palikti aikštelę suprojektuotoje vietoje, nes ji atitinka teisės aktų reikavimus ir bus privažiuojama.



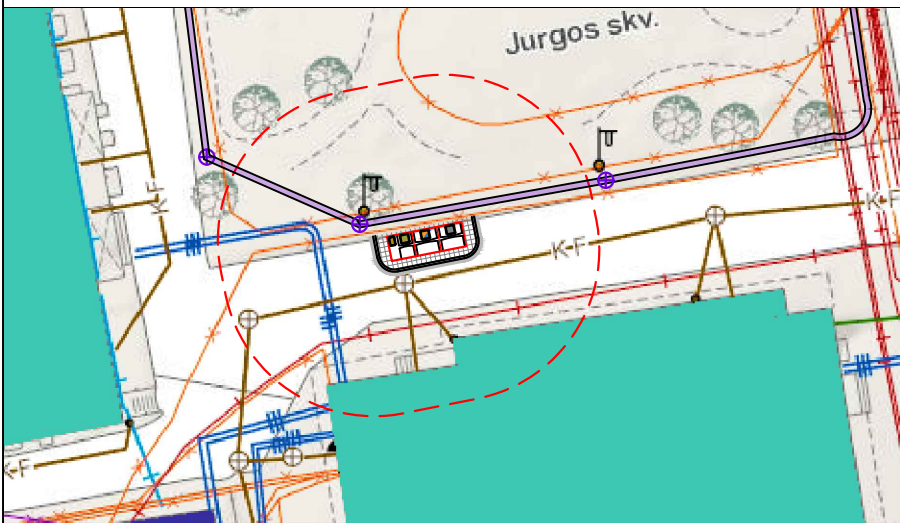
- Projektuojama betoninių plytelių danga 375 x 375 x 70 mm ir betoniniai vejos bordiūrai 1000 x 80 x 200 mm
- Mišrioms komunalinėms atliekoms skirtas konteineris
- Plastikiniams ir metaliniams pakuotėms ir pakuočių atliekoms bei Popieriniams ir kartono pakuotėms ir pakuočių atliekoms skirtas konteineris
- Stiklo pakuotėms ir pakuočių atliekoms skirta konteinerio dalis
- Maisto/virtuvės atliekoms skirta konteinerio dalis
- Esama asfalto danga
- Esama veja
- Performuojamas ir apželdinamas vejos plotas
- Asfalto dangos atstatymas
- Esamos dangos kraštas
- Projektuojami gatvės bordiūrai
- Projektuojamas gatvės bordiūras važiujamosios dalies aukštyje
- Horizontalusis ženklavimas
- Esamo šilumotiekio apsaugos zona, 5.0 m
- Esamo vandentiekio (2.5 m) ir buitinių nuotekų tinklo (5.0 m) apsaugos zona
- Kelių ženklo pastatymo vieta
- Žemės sklypo riba
- Plytelių dangos nuolydis

Sutartiniai žymėjimai

PASTABOS:
 Aukščius tikslinti vietoje.
 Užtikrinti vandens nuvedimą nuo konteinerių aikštelės.
 Sklandžiai sujungti su esamais paviršiais.
 Statybos darbų Rangovas, prieš pradėdamas vykdyti žemės darbus tinklų apsaugos zonose, privalo išsikviesti inžinerinius tinklus eksploatuojančios organizacijos atstovą.
Atliekant darbus greta esamų inžinerinių tinklų - žemės darbai turi būti vykdomi rankiniu būdu, nepažeidžiant esamų komunikacijų. Pažeidus sutvarkyti.
 Esant <2,0 % aikštelės išilginiai nuolydžiai konteineriai įrengiami ne laiptuotai (pagal išilginį nuolydį) išlaikant 0,045-0,065 tarpus tarp konteinerių. Greitam bei tiksliam pastatymui ir išdėstymui numatytoje vietoje, turi būti naudojamas iš anksto pagamintas specialus montavimo pagrindas iš 2 vnt. lygiagrečių L formos 100x100x6 mm plieno profilių.
 Esant ≥2,0 % aikštelės išilginiai nuolydžiai pusiau požeminiai konteineriai įrengiami laiptuotai (pakopomis), išlaikant 0,045-0,065 tarpus tarp konteinerių. Specialus montavimo pagrindas iš plieno profilių nenaudojamas.

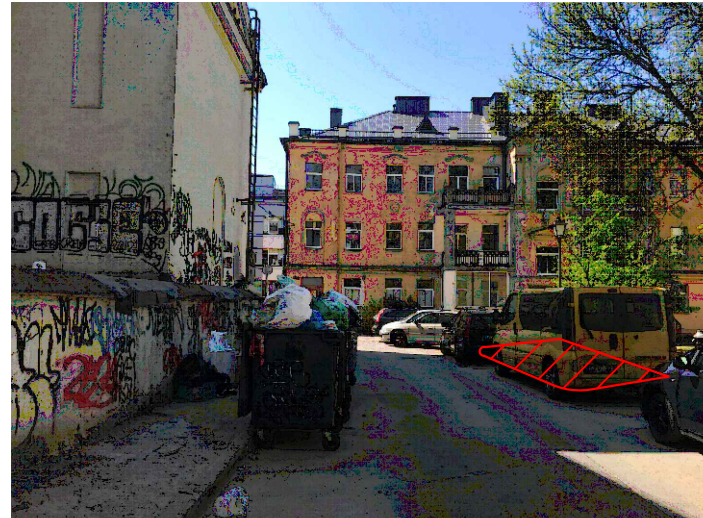
0	2020-01	PRITARIMUI IR STATYBAI
LAIDA	DATA	LAIDOS STATUSAS. KEITIMO PRIEŽASTIS (JEI TAIKOMA)
KVAL. PATV. DOK. NR.		
36595	SPV	V. ZORŪBA
35504	SPDV	J. DAUGNORIENĖ
	INŽ.	E. MURAUŠKAITĖ
LT	STATYTOJAS IR (ARBA) UŽSAKOVAS UAB „VILNIAUS APSKRITIES ATLIEKŲ TVARKYMO CENTRAS“ LVOVO 89-75, LT-08104 VILNIUS	
STATINIO PROJEKTO PAVADINIMAS KOMUNALINIŲ ATLIEKŲ KONTEINERIŲ AIKŠTELIŲ ĮRENGIMAS IR KOMUNALINIŲ ATLIEKŲ KONTEINERIŲ AIKŠTELĖMS ĮSIGIJIMAS VILNIAUS MIESTE		STATINIO NUMERIS IR PAVADINIMAS KOMUNALINIŲ ATLIEKŲ KONTEINERIŲ AIKŠTELĖS NR. 524, SĖLIŲ G. 68A, ŽVĖRYNO SENIŪNIJOJE, VILNIAUS MIESTE STATYBOS PROJEKTAS
DOKUMENTO PAVADINIMAS Aikštelės Nr. 524 Sėlių g. 68A, Žvėryno sen., planas M 1:100		LAIDA 0
DOKUMENTO ŽYMUO 8160-00-SPP.0524-B-01		LAPAS 1
		LAPŲ 1

Planas, M 1:500

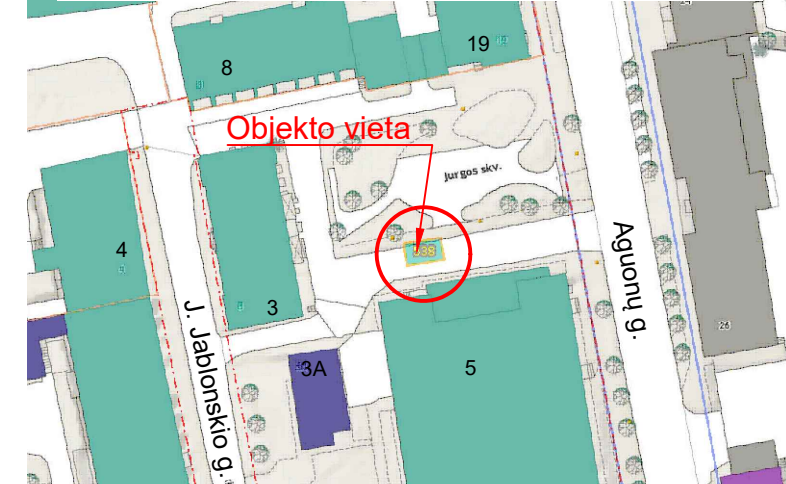


- 10 metrų apsauginė zona
- Planuojamas lauko apšvietimo kabelis
- Planuojamas šviestuvas ant stovo

Vietovės nuotrauka



Ištrauka iš Preliminarios komunalinių atliekų surinkimo konteinerių aikštelių išdėstymo Vilniaus mieste schemas:



Aikštelės Nr.

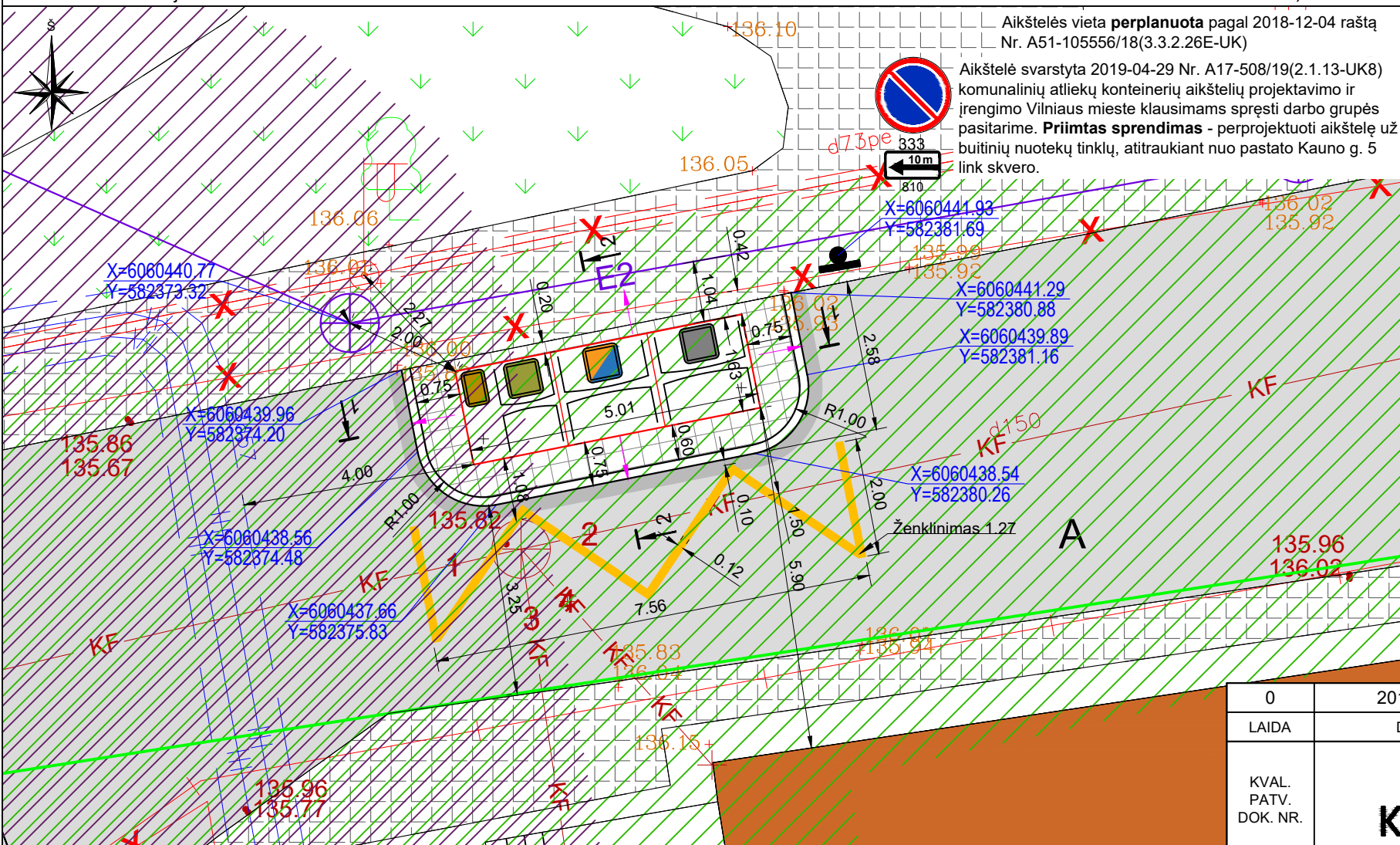
538

B3 Tipas

Naujamesčio sen.

Kauno g. 5

Planas, M 1:100



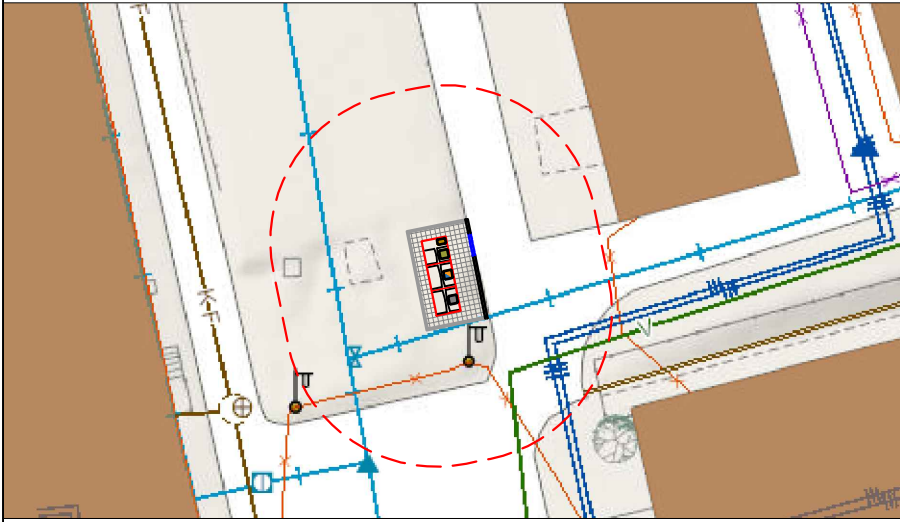
Aikštelės vieta **perplanuota** pagal 2018-12-04 raštą Nr. A51-105556/18(3.3.2.26E-UK)
 Aikštelė svarstyta 2019-04-29 Nr. A17-508/19(2.1.13-UK8) komunalinių atliekų konteinerių aikštelių projektavimo ir įrengimo Vilniaus mieste klausimams spręsti darbo grupės pasitarime. **Priimtas sprendimas** - perprojektuoti aikštelę už buitinių nuotekų tinklų, atitraukiant nuo pastato Kauno g. 5 link skvero.

- Projektuojama betoninių plytelių danga 375 x 375 x 70 mm ir betoniniai vejos bordiūrai 1000 x 80 x 200 mm
- Mišrioms komunalinėms atliekoms skirtas konteineris
- Plastikiniams ir metaliniams pakuotėms ir pakuočių atliekoms bei Popieriniams ir kartono pakuotėms ir pakuočių atliekoms skirtas konteineris
- Stiklo pakuotėms ir pakuočių atliekoms skirta konteinerio dalis
- Maisto/virtuvės atliekoms skirta konteinerio dalis
- Esamas negyvenamas pastatas
- Esama asfalto danga
- Esamas šaligatvis
- Esama veja
- Asfalto dangos atstatymas
- Esamos dangos kraštas
- Projektuojami gatvės bordiūrai
- Horizontalusis ženklavimas
- Esamo šilumotiekio apsaugos zona, 5.0 m
- Esamo vandentiekio (2.5 m) ir buitinių nuotekų tinklo (5.0 m) apsaugos zona
- Kelių ženklų pastatymo vieta
- Žemės sklypo riba
- Plytelių dangos nuolydis
- Planuojamas lauko apšvietimo kabelis
- Planuojamas šviestuvas ant stovo

PASTABOS:
 Aukščius tikslinti vietoje.
 Užtikrinti vandens nuvedimą nuo konteinerių aikštelės.
 Sklandžiai sujungti su esamais paviršiais.
 Statybos darbų Rangovas, prieš pradėdamas vykdyti žemės darbus tinklų apsaugos zonose, privalo išsikviesti inžinerinius tinklus eksploatuojančios organizacijos atstovą.
Atliekant darbus greta esamų inžinerinių tinklų - žemės darbai turi būti vykdomi rankiniu būdu, nepažeidžiant esamų komunikacijų. Pažeidus sutvarkyti.
 Esant <2,0 % aikštelės išilginiai nuolydžiai konteineriai įrengiami ne laiptuotai (pagal išilginį nuolydį) išlaikant 0,045-0,065 tarpus tarp konteinerių. Greitam bei tiksliam pastatymui ir išdėstymui numatytoje vietoje, turi būti naudojamas iš anksto pagamintas specialus montavimo pagrindas iš 2 vnt. lygiagrečių L formos 100x100x6 mm plieno profilių.
 Esant ≥2,0 % aikštelės išilginiai nuolydžiai pusiau požeminiai konteineriai įrengiami laiptuotai (pakopomis), išlaikant 0,055-0,075 tarpus tarp konteinerių. Specialus montavimo pagrindas iš plieno profilių nenaudojamas.

0	2019-05	PRITARIMUI IR STATYBAI
LAIDA	DATA	LAIIDOS STATUSAS. KEITIMO PRIEŽASTIS (JEI TAIKOMA)
KVAL. PATV. DOK. NR.		
36595	SPV	V. ZORŪBA
35504	SPDV	J. DAUGNORIENĖ
	INŽ.	N. BRAZDEIKYTĖ
STATYTOJAS IR (ARBA) UŽSAKOVAS	UAB „VILNIAUS APSKRITIES ATLIEKŲ TVARKYMO CENTRAS“ LVOVO 89-75, LT-08104 VILNIUS	
STATINIO PROJEKTO PAVADINIMAS	KOMUNALINIŲ ATLIEKŲ KONTEINERIŲ AIKŠTELIŲ ĮRENGIMAS IR KOMUNALINIŲ ATLIEKŲ KONTEINERIŲ AIKŠTELĖMS ĮSIGIJIMAS VILNIAUS MIESTE	
STATINIO NUMERIS IR PAVADINIMAS	KOMUNALINIŲ ATLIEKŲ KONTEINERIŲ AIKŠTELĖS NR. 538, KAUNO G. 5, NAUJAMIESČIO SENIŪNIJOJE, VILNIAUS MIESTE STATYBOS PROJEKTAS	
DOKUMENTO PAVADINIMAS	LAIDA	
Aikštelės Nr. 538 Kauno g. 5, Naujamesčio sen., planas M 1:100	0	
DOKUMENTO ŽYMUO	LAPAS	LAPŲ
8160-00-SPP.0538-B-01	1	1

Planas, M 1:500



10 metrų apsauginė zona

Vietovės nuotrauka



Ištrauka iš Preliminarios komunalinių atliekų surinkimo konteinerių aikštelių išdėstymo Vilniaus mieste schemas:



Aikštelės Nr.

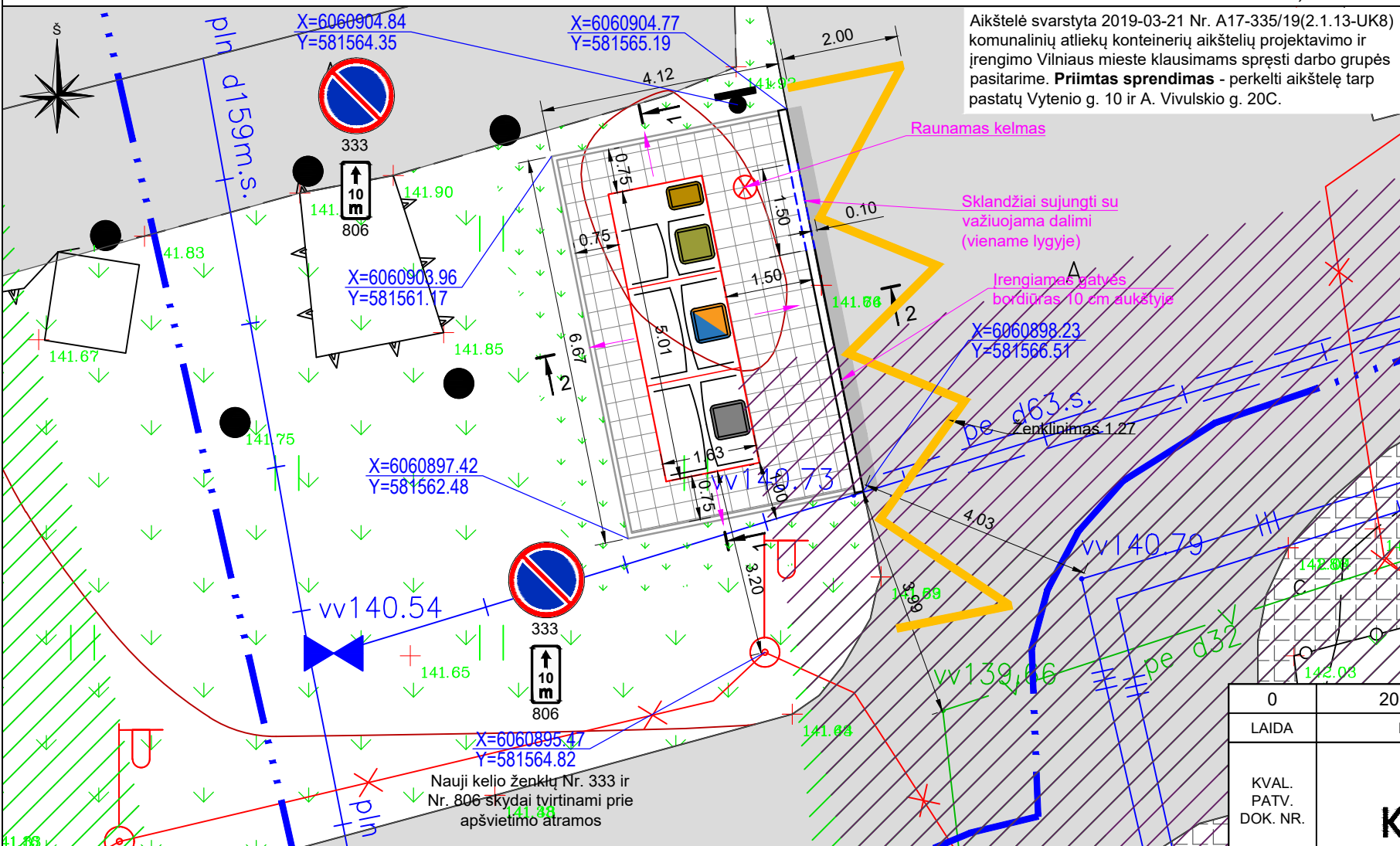
540

B3 Tipas

Naujamesčio sen.

T. Ševčenkos g. 19A

Planas, M 1:100

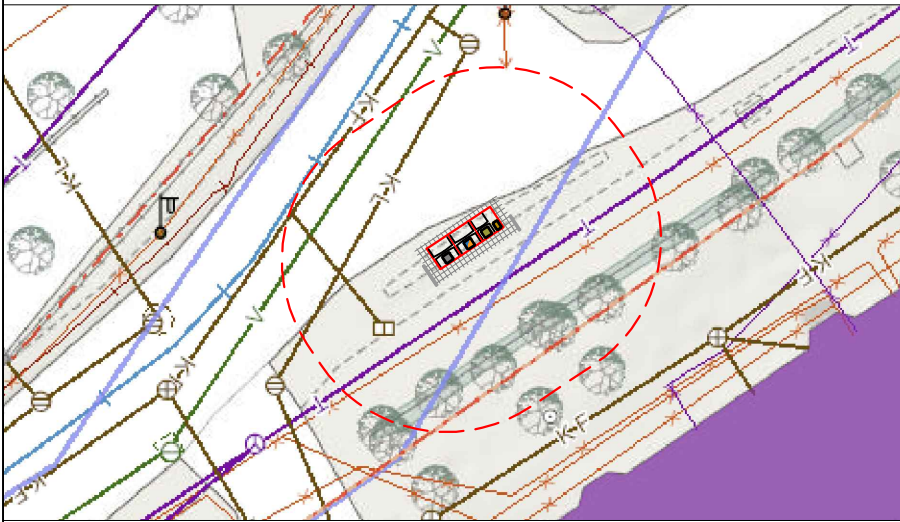


- Projektuojama betoninių plytelių danga 375 x 375 x 70 mm ir betoniniai vejos bordiūrai 1000 x 80 x 200 mm
- Mišrioms komunalinėms atliekoms skirtas konteineris
- Plastikiniams ir metaliniams pakuotėms ir pakuočių atliekoms bei Popieriniams ir kartono pakuotėms ir pakuočių atliekoms skirtas konteineris
- Stiklo pakuotėms ir pakuočių atliekoms skirta konteinerio dalis
- Maisto/virtuvės atliekoms skirta konteinerio dalis
- Esama asfalto danga
- Esama veja
- Performuojamas ir apželdinamos vejos plotas
- Asfalto dangos atstatymas
- Esamos dangos kraštas
- Projektuojami gatvės bordiūrai
- Projektuojamas gatvės bordiūras važiuojamosios dalies aukštyje
- Horizontalusis ženklėjimas
- Esamo vandentiekio (2.5 m) ir buitinių nuotekų tinklo (5.0 m) apsaugos zona
- Esamo šilumotiekio apsaugos zona, 5.0 m
- Žemės sklypo riba
- Plytelių dangos nuolydis
- Kelio ženklų pastatymo vieta
- Raunamas kelmas

PASTABOS:
 Aukščius tikslinti vietoje.
 Užtikrinti vandens nuvedimą nuo konteinerių aikštelės.
 Sklandžiai sujungti su esamais paviršiais.
 Statybos darbų Rangovas, prieš pradėdamas vykdyti žemės darbus tinklų apsaugos zonos, privalo išsikviesti inžinerinius tinklus eksploatuojančios organizacijos atstovą.
Atliekant darbus greta esamų inžinerinių tinklų - žemės darbai turi būti vykdomi rankiniu būdu, nepažeidžiant esamų komunikacijų. Pažeidus sutvarkyti.
 Esant <2,0 % aikštelės išilginiai nuolydžiai konteineriai įrengiami ne laiptuotai (pagal išilginį nuolydį) išlaikant 0,045-0,065 tarpus tarp konteinerių. Greitam bei tiksliam pastatymui ir išdėstymui numatytoje vietoje, turi būti naudojamas iš anksto pagamintas specialus montavimo pagrindas iš 2 vnt. lygiagrečių L formos 100x100x6 mm plieno profilių.
 Esant ≥2,0 % aikštelės išilginiai nuolydžiai pusiau požeminiai konteineriai įrengiami laiptuotai (pakopomis), išlaikant 0,045-0,065 tarpus tarp konteinerių. Specialus montavimo pagrindas iš plieno profilių nenaudojamas.

0	2019-08	PRITARIMUI IR STATYBAI
LAIDA	DATA	LAIIDOS STATUSAS. KEITIMO PRIEŽASTIS (JEI TAIKOMA)
KVAL. PATV. DOK. NR.		
36595 SPV V. ZORŪBA		
35504 SPDV J. DAUGNORIENĖ	STATINIO PROJEKTO PAVADINIMAS KOMUNALINIŲ ATLIEKŲ KONTEINERIŲ AIKŠTELIŲ ĮRENGIMAS IR KOMUNALINIŲ ATLIEKŲ KONTEINERIŲ AIKŠTELĖMS ĮSIGIJIMAS VILNIAUS MIESTE	
INŽ. N. BRAZDEIKYTĖ	STATINIO NUMERIS IR PAVADINIMAS KOMUNALINIŲ ATLIEKŲ KONTEINERIŲ AIKŠTELĖS NR. 540, T. ŠEVČENKOS G. 19A, NAUJAMIESČIO SENIŪNIJOJE, VILNIAUS MIESTE STATYBOS PROJEKTAS	
	DOKUMENTO PAVADINIMAS Aikštelės Nr. 540 T. Ševčenkos g. 19A, Naujamesčio sen., planas M 1:100	
LT	STATYTOJAS IR (ARBA) UŽSAKOVAS UAB „VILNIAUS APSKRITIES ATLIEKŲ TVARKYMO CENTRAS“ LVOVO 89-75, LT-08104 VILNIUS	DOKUMENTO ŽYMUO 8160-00-SPP.0540-B-01
	LAPAS	LAPŲ
	1	1

Planas, M 1:500

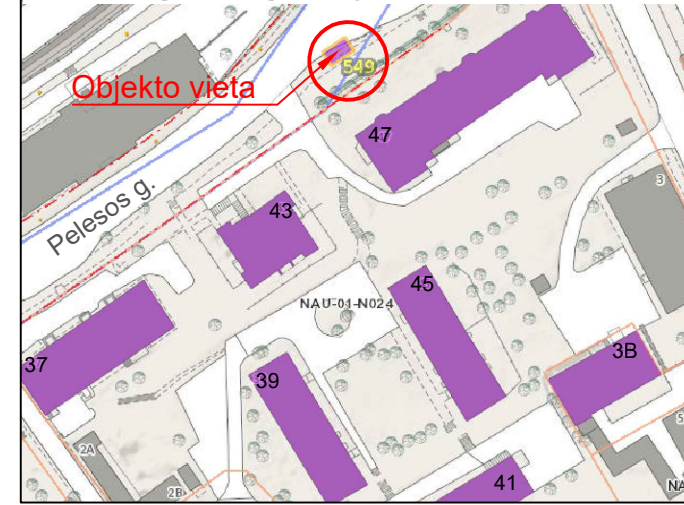


10 metrų apsauginė zona

Vietovės nuotrauka



Ištrauka iš Preliminarios komunalinių atliekų surinkimo konteinerių aikštelių išdėstymo Vilniaus mieste schemos:



Aikštelės Nr.

549

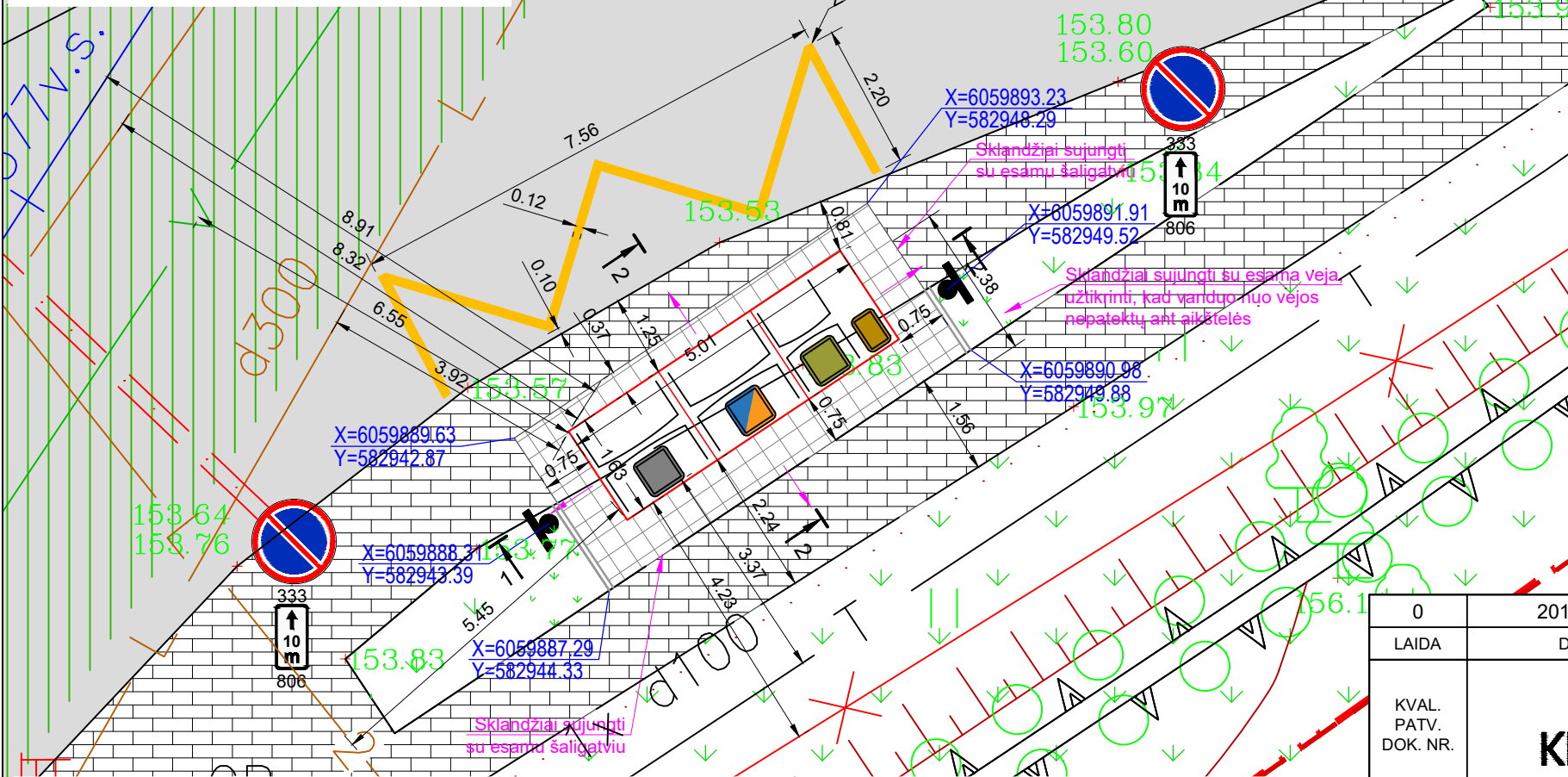
B3 Tipas

Naujininkų sen.

Pelesos g. 47

Sutartiniai žymėjimai

Šiuo projektu keičiamas aikštelės Nr. 549 Pelesos g. 39A suderintas 2019-02-18 projektas Nr. LSNS-01-190218-00146, vadovaujantis komisijos protokolu 2019-08-16 Nr. A17-873/19(2.1.13-UK8).
Priimtas sprendimas - Perprojektuoti aikštelę parinktoje vietoje netoli pastato Pelesos g. 47. Šį "Vilniaus planas" perskirstyti namų priskyrimą konteinerių aikštelėms.

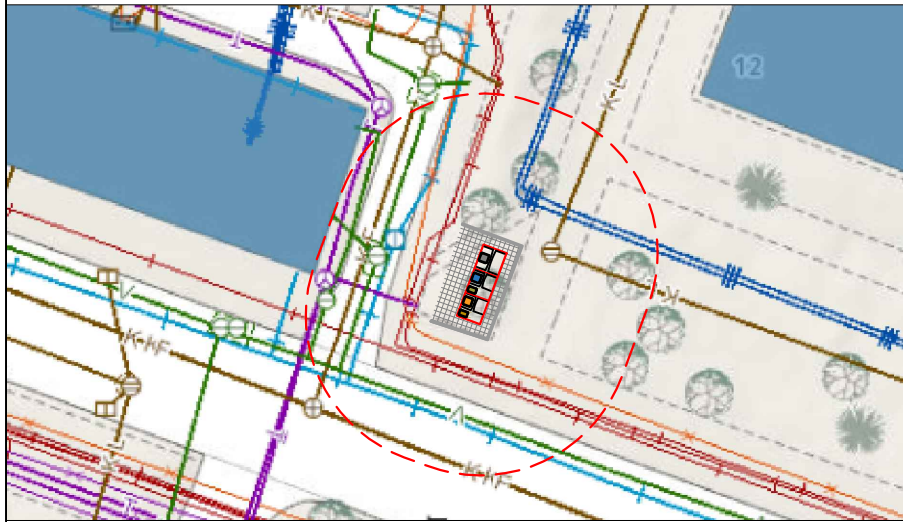


- Projektuojama betoninių plytelių danga 375 x 375 x 70 mm ir betoniniai vejos bordiūrai 1000 x 80 x 200 mm
- Mišrioms komunalinėms atliekoms skirtas konteineris
- Plastikiniams ir metaliniams pakuotėms ir pakuočių atliekoms bei Popieriniams ir kartono pakuotėms ir pakuočių atliekoms skirtas konteineris
- Stiklo pakuotėms ir pakuočių atliekoms skirta konteinerio dalis
- Maisto/virtuvės atliekoms skirta konteinerio dalis
- Esama asfalto danga
- Plytelių dangos nuolydis
- Esamas šaligatvis
- Esama veja
- Performuojamas ir apželdinamas vejos plotas
- Asfalto dangos atstatymas
- Esamos dangos kraštas
- Horizontalusis ženklavimas
- Esamo vandentiekio (2.5 m) ir buitinių nuotekų tinklo (5.0 m) apsaugos zona
- Kelio ženklo pastatymo vieta
- Raudonosios linijos

PASTABOS:
 Aukščius tikslinti vietoje.
 Užtikrinti vandens nuvedimą nuo konteinerių aikštelės.
 Sklandžiai sujungti su esamais paviršiais.
 Statybos darbų Rangovas, prieš pradėdamas vykdyti žemės darbus tinklų apsaugos zonos, privalo išsikviesti inžinerinius tinklus eksploatuojančios organizacijos atstovą.
Atliekant darbus greta esamų inžinerinių tinklų - žemės darbai turi būti vykdomi rankiniu būdu, nepažeidžiant esamų komunikacijų. Pažeidus sutvarkyti.
 Esant <2,0 % aikštelės išilginiai nuolydžiai konteineriai įrengiami ne laiptuotai (pagal išilginį nuolydį) išlaikant 0,045-0,065 tarpus tarp konteinerių. Greitam bei tiksliam pastatymui ir išdėstymui numatytoje vietoje, turi būti naudojamas iš anksto pagamintas specialus montavimo pagrindas iš 2 vnt. lygiagrečių L formos 100x100x6 mm plieno profilių.
 Esant ≥2,0 % aikštelės išilginiai nuolydžiai pusiau požeminiai konteineriai įrengiami laiptuotai (pakopomis), išlaikant 0,045-0,065 tarpus tarp konteinerių. Specialus montavimo pagrindas iš plieno profilių nenaudojamas.

0	2019-11	PRITARIMUI IR STATYBAI
LAIDA	DATA	LAIIDOS STATUSAS. KEITIMO PRIEŽASTIS (JEI TAIKOMA)
KVAL. PATV. DOK. NR.		
36595	SPV	V. ZORŪBA
35504	SPDV	J. DAUGNORIENĖ
	INŽ.	E. MURAUŠKAITĖ
LT	STATYTOJAS IR (ARBA) UŽSAKOVAS UAB „VILNIAUS APSKRITIES ATLIEKŲ TVARKYMO CENTRAS“ LVOVO 89-75, LT-08104 VILNIUS	
STATINIO PROJEKTO PAVADINIMAS KOMUNALINIŲ ATLIEKŲ KONTEINERIŲ AIKŠTELIŲ ĮRENGIMAS IR KOMUNALINIŲ ATLIEKŲ KONTEINERIŲ AIKŠTELĖMS ĮSIGIJIMAS VILNIAUS MIESTE		LAIDA
STATINIO NUMERIS IR PAVADINIMAS KOMUNALINIŲ ATLIEKŲ KONTEINERIŲ AIKŠTELĖS NR. 549, PELESOS G. 47, NAUJININKŲ SENIŪNIJOJE, VILNIAUS MIESTE STATYBOS PROJEKTAS		0
DOKUMENTO PAVADINIMAS Aikštelės Nr. 549 Pelesos g. 47, Naujininkų sen., planas M 1:100		LAPAS
DOKUMENTO ŽYMUO 8160-00-SPP.0549-B-01		LAPŲ
	1	1

Planas, M 1:500



10 metrų apsauginė zona

Vietovės nuotrauka



Ištrauka iš Preliminarios komunalinių atliekų surinkimo konteinerių aikštelių išdėstymo Vilniaus mieste schemas:



Aikštelės Nr.

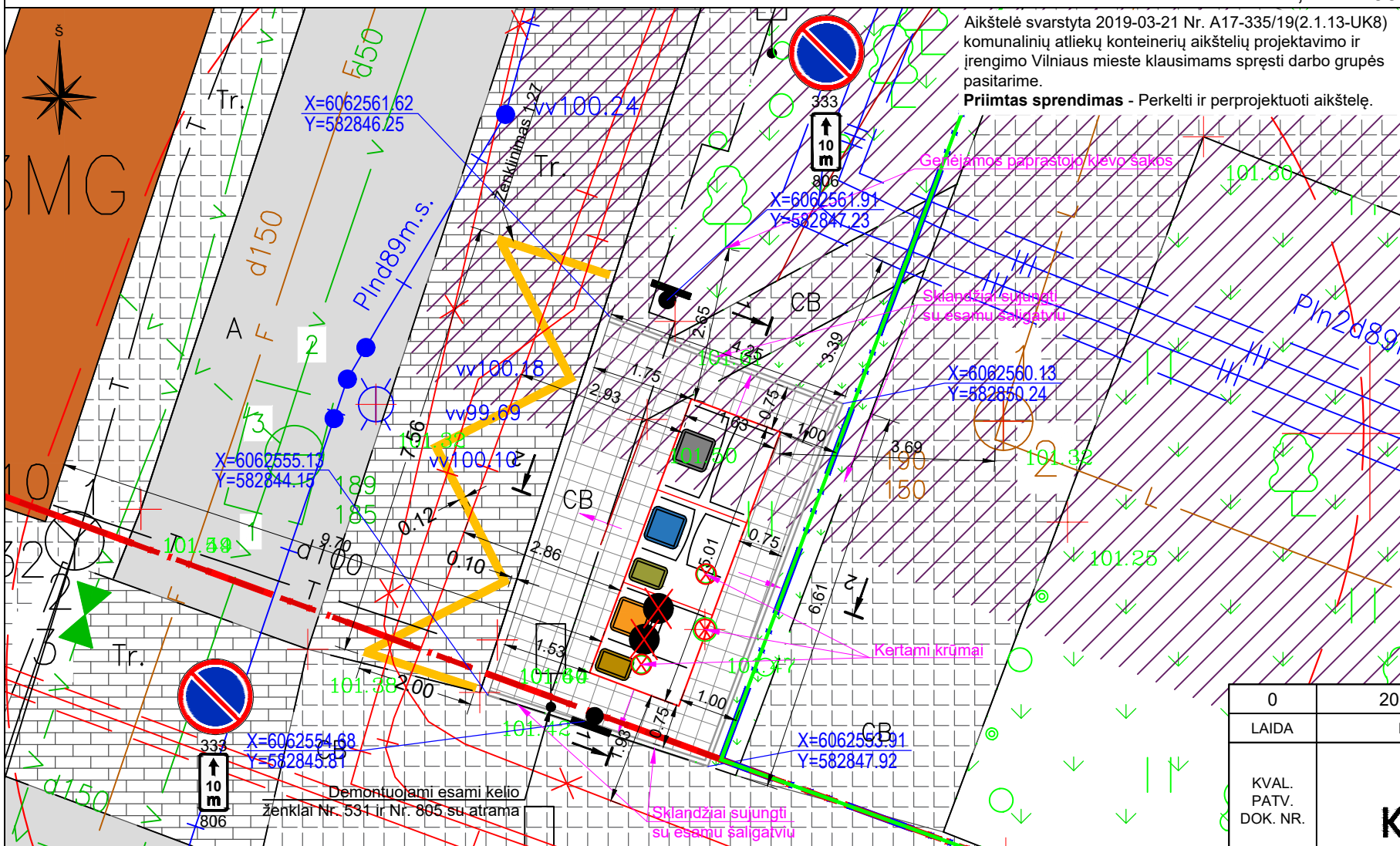
936

B2 Tipas

Šnipiškių sen.

A. Juozapavičiaus g. 10

Planas, M 1:100



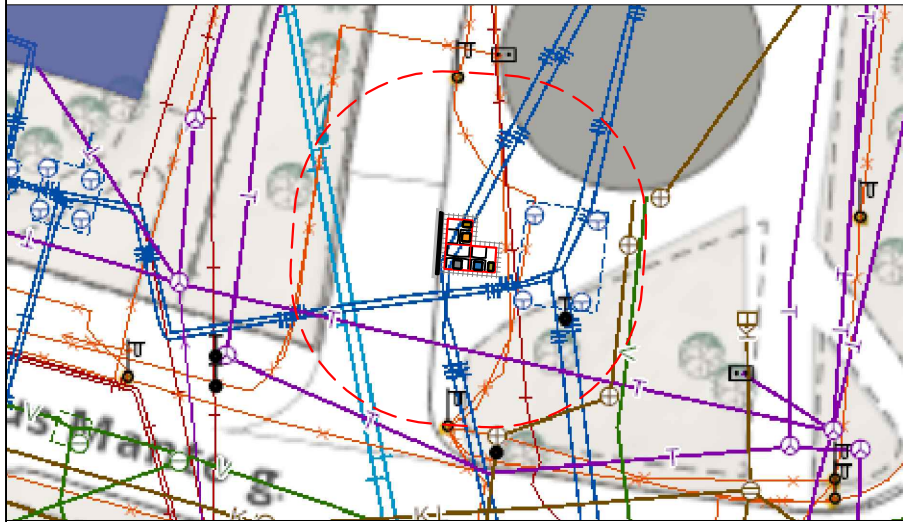
Aikštelė svarstyta 2019-03-21 Nr. A17-335/19(2.1.13-UK8) komunalinių atliekų konteinerių aikštelių projektavimo ir įrengimo Vilniaus mieste klausimams spręsti darbo grupės pasitarime.
Priimtas sprendimas - Perkelti ir perprojektuoti aikštelę.

- Projektuojama betoninių plytelių danga 375 x 375 x 70 mm ir betoniniai vejos bordiūrai 1000 x 80 x 200 mm
- Mišrioms komunalinėms atliekoms skirtas konteineris
- Popierinėms ir kartono pakuotėms ir pakuočių atliekoms skirta konteinerio dalis
- Stiklo pakuotėms ir pakuočių atliekoms skirta konteinerio dalis
- Plastikinėms ir metalinėms pakuotėms ir pakuočių atliekoms skirta konteinerio dalis
- Maisto/virtuvės atliekoms skirta konteinerio dalis
- Esamas pastatas
- Esama asfalto danga
- Esamas šaligatvis
- Esama trinkelė danga
- Esama veja
- Performuojamas ir apželdinamas vejos plotas
- Žemės sklypo riba
- Esamos dangos kraštas
- Horizontalusis ženklavimas
- Esamo šilumotiekio apsaugos zona, 5,0 m
- Kelio ženklo pastatymo vieta
- Kertami krūmai
- Demontuojama metalinė konstrukcija
- Raudonosios linijos
- Plytelių dangos nuolydis

PASTABOS:
 Aukščius tikslinti vietoje.
 Užtikrinti vandens nuvedimą nuo konteinerių aikštelės.
 Sklandžiai sujungti su esamais paviršiais.
 Statybos darbų Rangovas, prieš pradėdamas vykdyti žemės darbus tinklų apsaugos zonoje, privalo išsikviesti inžinerinius tinklus eksploatuojančios organizacijos atstovą.
Atliekant darbus greta esamų inžinerinių tinklų - žemės darbai turi būti vykdomi rankiniu būdu, nepažeidžiant esamų komunikacijų. Pažeidus sutvarkyti.
 Esant <2,0 % aikštelės išilginiai nuolydžiai konteineriai įrengiami ne laiptuotai (pagal išilginį nuolydį) išlaikant 0,045-0,065 tarpus tarp konteinerių. Greitam bei tiksliam pastatymui ir išdėstymui numatytoje vietoje, turi būti naudojamas iš anksto pagamintas specialus montavimo pagrindas iš 2 vnt. lygiagrečių L formos 100x100x6 mm plieno profilių.
 Esant ≥2,0 % aikštelės išilginiai nuolydžiai pusiau požeminiai konteineriai įrengiami laiptuotai (pakopomis), išlaikant 0,055-0,075 tarpus tarp konteinerių. Specialus montavimo pagrindas iš plieno profilių nenaudojamas.

0	2019-09	PRITARIMUI IR STATYBAI
Laida	Data	Laidos statusas. Keitimo priežastis (jei taikoma)
KVAL. PATV. DOK. NR.		
36595 SPV V. ZORŪBA		
35504 SPDV J. DAUGNORIENĖ	STATINIO PROJEKTO PAVADINIMAS KOMUNALINIŲ ATLIEKŲ KONTEINERIŲ AIKŠTELIŲ ĮRENGIMAS IR KOMUNALINIŲ ATLIEKŲ KONTEINERIŲ AIKŠTELĖMS ĮSIGIJIMAS VILNIAUS MIESTE	
INŽ. E. MURAUŠKAITĖ	STATINIO NUMERIS IR PAVADINIMAS KOMUNALINIŲ ATLIEKŲ KONTEINERIŲ AIKŠTELĖS NR. 936, A. JUOZAPAVIČIAUS G. 10, ŠNIPIŠKIŲ SENIŪNIJOJE, VILNIAUS MIESTE STATYBOS PROJEKTAS	
LT	STATYTOJAS IR (ARBA) UŽSAKOVAS UAB „VILNIAUS APSKRITIES ATLIEKŲ TVARKYMO CENTRAS“ LVOVO 89-75, LT-08104 VILNIUS	DOKUMENTO PAVADINIMAS Aikštelės Nr. 936 A. Juozapavičiaus g. 10, Šnipiškių sen., planas M 1:100
	DOKUMENTO ŽYMUO 8160-00-SPP.0936-B-01	LAIDA 0
		LAPAS 1
		LAPŲ 1

Planas, M 1:500

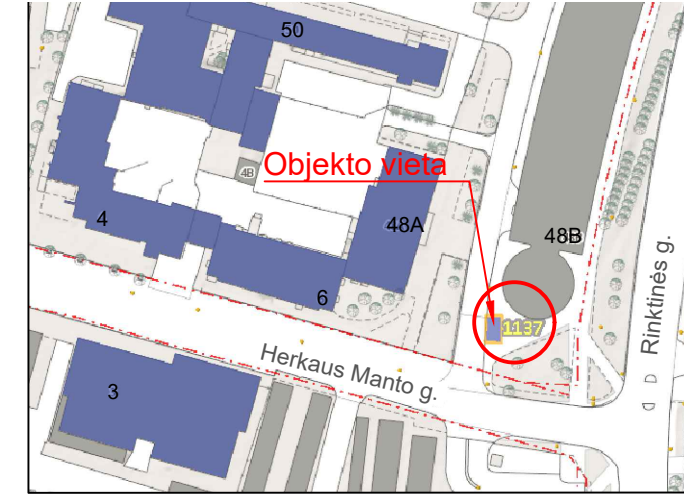


10 metrų apsauginė zona

Vietovės nuotrauka



Ištrauka iš Preliminarios komunalinių atliekų surinkimo konteinerių aikštelių išdėstymo Vilniaus mieste schemos:



Aikštelės Nr.

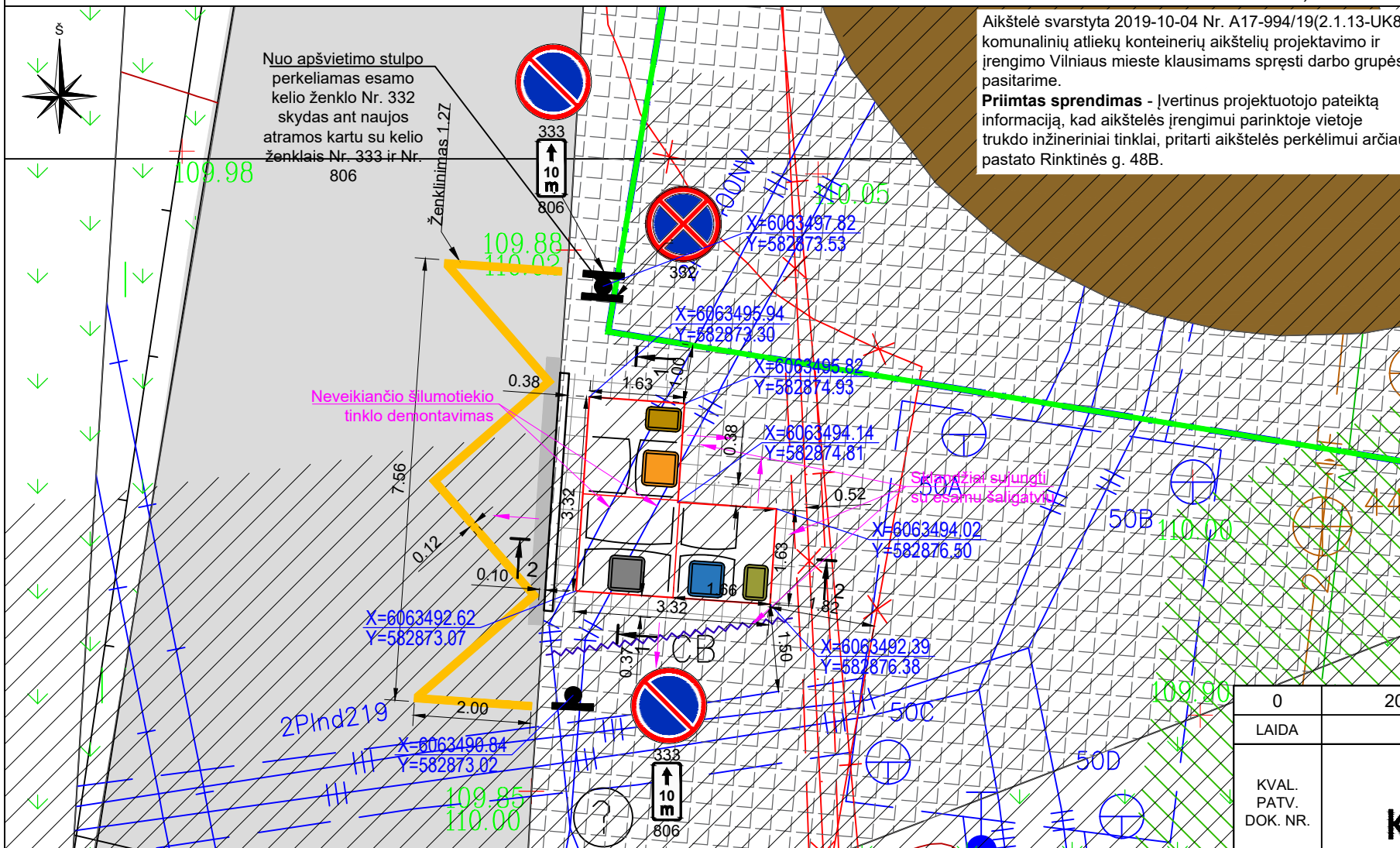
1137

B2 Tipas

Šnipiškių sen.

Rinktinės g. 48B

Planas, M 1:100



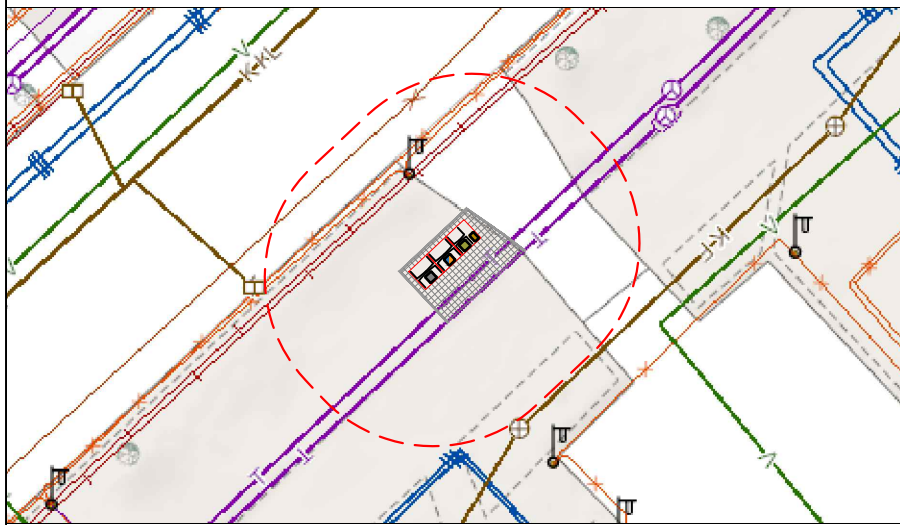
Aikštelė svarstyta 2019-10-04 Nr. A17-994/19(2.1.13-UK8) komunalinių atliekų konteinerių aikštelių projektavimo ir įrengimo Vilniaus mieste klausimams spręsti darbo grupės pasitarime.
Priimtas sprendimas - įvertinus projektuotojo pateiktą informaciją, kad aikštelės įrengimui parinktoje vietoje trukdo inžineriniai tinklai, pritariu aikštelės perkėlimui arčiau pastato Rinktinės g. 48B.

- Sutartiniai žymėjimai**
- Projektuojama betoninių plytelių danga 375 x 375 x 70 mm ir betoniniai vejos bordiūrai 1000 x 80 x 200 mm
 - Mišrioms komunalinėms atliekoms skirtas konteineris
 - Popierinėms ir kartono pakuotėms ir pakuočių atliekoms skirta konteinerio dalis
 - Stiklo pakuotėms ir pakuočių atliekoms skirta konteinerio dalis
 - Plastikinėms ir metalinėms pakuotėms ir pakuočių atliekoms skirta konteinerio dalis
 - Maisto/virtuvės atliekoms skirta konteinerio dalis
 - Esamas negyvenamas pastatas
 - Esama asfalto danga
 - Esamas šaligatvis
 - Esama veja
 - Performuojamas ir apželdinamas vejos plotas
 - Asfalto dangos atstatymas
 - Esamos dangos kraštas
 - Projektuojami gatvės bordiūrai
 - Horizontalusis ženklavimas
 - Esamo šilumotiekio apsaugos zona, 5.0 m
 - Esamo vandentiekio (2.5 m) ir buitinių nuotekų tinklo (5.0 m) apsaugos zona
 - Kelio ženklo pastatymo vieta
 - Žemės sklypo riba
 - Plytelių dangos nuolydis
 - Apsauginis atitvaras (požeminis)

PASTABOS:
 Aukščius tikslinti vietoje.
 Užtikrinti vandens nuvedimą nuo konteinerių aikštelės.
 Sklandžiai sujungti su esamais paviršiais.
 Statybos darbų Rangovas, prieš pradėdamas vykdyti žemės darbus tinklų apsaugos zonose, privalo išsikviesti inžinerinius tinklus eksploatuojančios organizacijos atstovą.
Atliekant darbus greta esamų inžinerinių tinklų - žemės darbai turi būti vykdomi rankiniu būdu, nepažeidžiant esamų komunikacijų. Pažeidus sutvarkyti.
 Esant <2,0 % aikštelės išilginiai nuolydžiai konteineriai įrengiami ne laiptuotai (pagal išilginį nuolydį) išlaikant 0,045-0,065 tarpus tarp konteinerių. Greitam bei tiksliam pastatymui ir išdėstymui numatytoje vietoje, turi būti naudojamas iš anksto pagamintas specialus montavimo pagrindas iš 2 vnt. lygiagrečių L formos 100x100x6 mm plieno profilių.
 Esant ≥2,0 % aikštelės išilginiai nuolydžiai pusiau požeminiai konteineriai įrengiami laiptuotai (pakopomis), išlaikant 0,045-0,065 tarpus tarp konteinerių. Specialus montavimo pagrindas iš plieno profilių nenaudojamas.

0	2019-12	PRITARIMUI IR STATYBAI
LAIDA	DATA	LAIIDOS STATUSAS. KEITIMO PRIEŽASTIS (JEI TAIKOMA)
KVAL. PATV. DOK. NR.		
36595	SPV	V. ZORŪBA
35504	SPDV	J. DAUGNORIENĖ
	INŽ.	E. MURAUŠKAITĖ
STATYTOJAS IR (ARBA) UŽSAKOVAS	UAB „VILNIAUS APSKRITIES ATLIEKŲ TVARKYMO CENTRAS“ LVOVO 89-75, LT-08104 VILNIUS	
STATINIO PROJEKTO PAVADINIMAS	KOMUNALINIŲ ATLIEKŲ KONTEINERIŲ AIKŠTELIŲ ĮRENGIMAS IR KOMUNALINIŲ ATLIEKŲ KONTEINERIŲ AIKŠTELĖMS ĮSIGIJIMAS VILNIAUS MIESTE	
STATINIO NUMERIS IR PAVADINIMAS	KOMUNALINIŲ ATLIEKŲ KONTEINERIŲ AIKŠTELĖS NR. 1137, RINKTINĖS G. 48B, ŠNIPIŠKIŲ SENIŪNIJOJE, VILNIAUS MIESTE STATYBOS PROJEKTAS	
DOKUMENTO PAVADINIMAS	LAIDA	
Aikštelės Nr. 1137 Rinktinės g. 48B, Šnipiškių sen., planas M 1:100	0	
DOKUMENTO ŽYMUO	LAPAS	LAPŲ
8160-00-SPP.1137-B-01	1	1

Planas, M 1:500



10 metrų apsauginė zona

Vietovės nuotrauka



Ištrauka iš Preliminarios komunalinių atliekų surinkimo konteinerių aikštelių išdėstymo Vilniaus mieste schemas:



Aikštelės Nr.

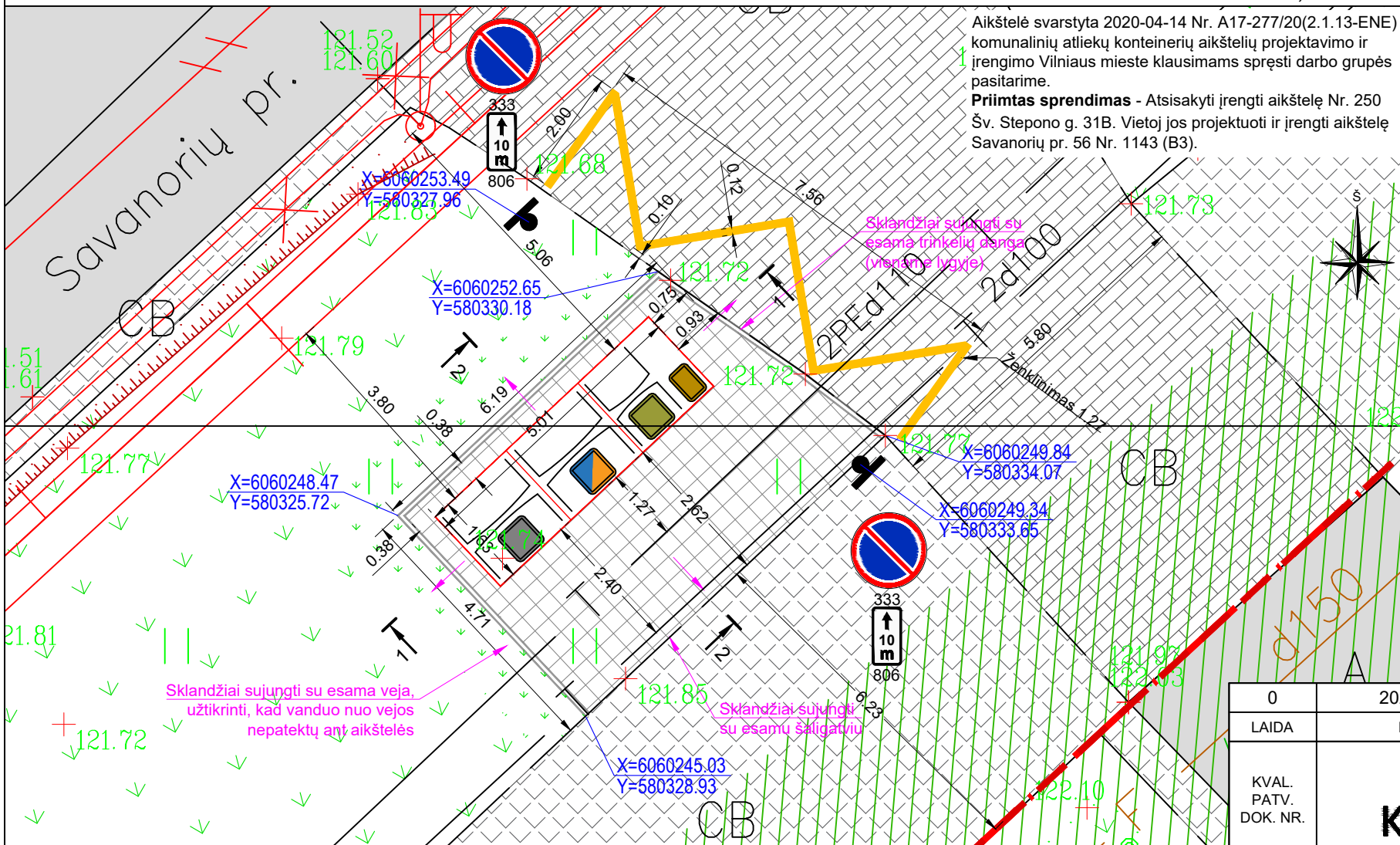
1143

B3 Tipas

Vilkpėdės sen.

Savanorių pr. 56

Planas, M 1:100



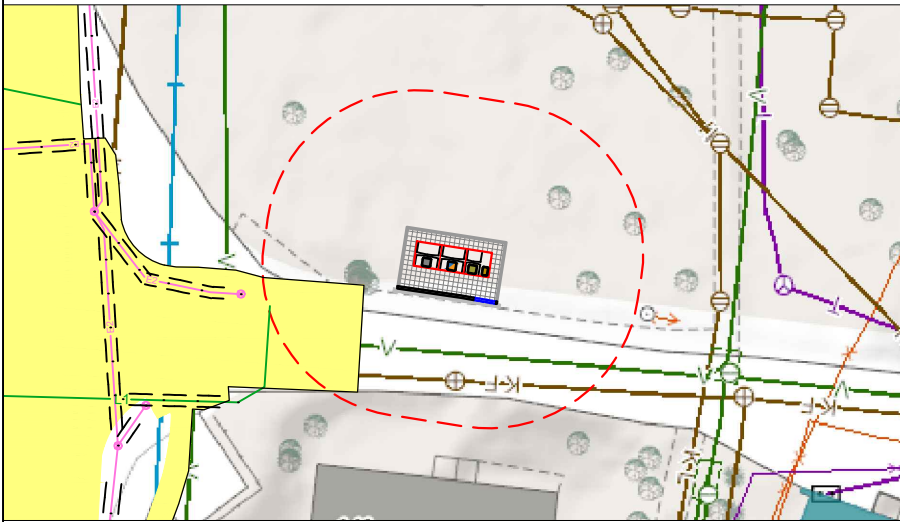
Aikštelė svarstyta 2020-04-14 Nr. A17-277/20(2.1.13-ENE) komunalinių atliekų konteinerių aikštelių projektavimo ir įrengimo Vilniaus mieste klausimams spręsti darbo grupės pasitarime.
Priimtas sprendimas - Atsisakyti įrengti aikštelę Nr. 250 Šv. Stepono g. 31B. Vietoj jos projektuoti ir įrengti aikštelę Savanorių pr. 56 Nr. 1143 (B3).

- Sutartiniai žymėjimai**
- Projektuojama betoninių plytelių danga 375 x 375 x 70 mm ir betoniniai vejos bordiūrai 1000 x 80 x 200 mm
 - Mišrioms komunalinėms atliekoms skirtas konteineris
 - Plastikinėms ir metalinėms pakuotėms ir pakuočių atliekoms bei Popierinėms ir kartono pakuotėms ir pakuočių atliekoms skirtas konteineris
 - Stiklo pakuotėms ir pakuočių atliekoms skirta konteinerio dalis
 - Maisto/virtuvės atliekoms skirta konteinerio dalis
 - Esama asfalto danga
 - Esamas šaligatvis
 - Esama trinkelė danga
 - Esama veja
 - Performuojamas ir apželdinamas vejos plotas
 - Esamos dangos kraštas
 - Horizontalusis ženklavimas
 - Esamo vandentiekio (2.5 m) ir buitinių nuotekų tinklo (5.0 m) apsaugos zona
 - Kelio ženklo pastatymo vieta
 - Raudonosios linijos
 - Plytelių dangos nuolydis

PASTABOS:
 Aukščius tikslinti vietoje.
 Užtikrinti vandens nuvedimą nuo konteinerių aikštelės.
 Sklandžiai sujungti su esamais paviršiais.
 Statybos darbų Rangovas, prieš pradėdamas vykdyti žemės darbus tinklų apsaugos zonoje, privalo išsikviesti inžinerinius tinklus eksploatuojančios organizacijos atstovą.
Atliekant darbus greta esamų inžinerinių tinklų - žemės darbai turi būti vykdomi rankiniu būdu, nepažeidžiant esamų komunikacijų. Pažeidus sutvarkyti.
 Esant <2,0 % aikštelės išilginiai nuolydžiai konteineriai įrengiami ne laiptuotai (pagal išilginį nuolydį) išlaikant 0,045-0,065 tarpus tarp konteinerių. Greitam bei tiksliam pastatymui ir išdėstymui numatytoje vietoje, turi būti naudojamas iš anksto pagamintas specialus montavimo pagrindas iš 2 vnt. lygiagrečių L formos 100x100x6 mm plieno profilių.
 Esant ≥2,0 % aikštelės išilginiai nuolydžiai pusiau požeminiai konteineriai įrengiami laiptuotai (pakopomis), išlaikant 0,045-0,065 tarpus tarp konteinerių. Specialus montavimo pagrindas iš plieno profilių nenaudojamas.

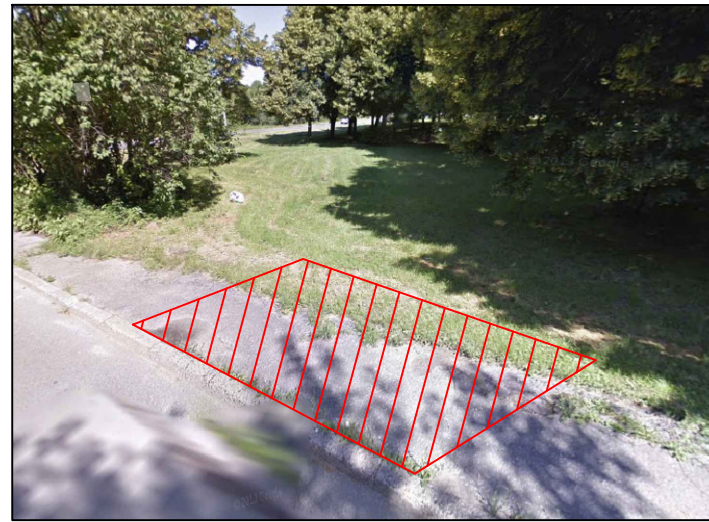
0	2020-04	PRITARIMUI IR STATYBAI
LAIDA	DATA	LAIDOS STATUSAS. KEITIMO PRIEŽASTIS (JEI TAIKOMA)
KVAL. PATV. DOK. NR.		
36595	SPV	V. ZORŪBA
35504	SPDV	J. DAUGNORIENĖ
	INŽ.	E. MURAUŠKAITĖ
STATYTOJAS IR (ARBA) UŽSAKOVAS	UAB „VILNIAUS APSKRITIES ATLIEKŲ TVARKYMO CENTRAS“ LVOVO 89-75, LT-08104 VILNIUS	
STATINIO PROJEKTO PAVADINIMAS		KOMUNALINIŲ ATLIEKŲ KONTEINERIŲ AIKŠTELIŲ ĮRENGIMAS IR KOMUNALINIŲ ATLIEKŲ KONTEINERIŲ AIKŠTELĖMS ĮSIGIJIMAS VILNIAUS MIESTE
STATINIO NUMERIS IR PAVADINIMAS		
KOMUNALINIŲ ATLIEKŲ KONTEINERIŲ AIKŠTELĖS NR. 1143, SAVANORIŲ PR. 56, VILKPĖDĖ SENIŪNIJOJE, VILNIAUS MIESTE		STATYBOS PROJEKTAS
DOKUMENTO PAVADINIMAS		LAIDA
Aikštelės Nr. 1143 Savanorių pr. 56, Vilkpėdės sen., planas M 1:100		
DOKUMENTO ŽYMUO		LAPAS
8160-00-SPP.1143-B-01		
LT	1	LAPŲ
		1

Planas, M 1:500

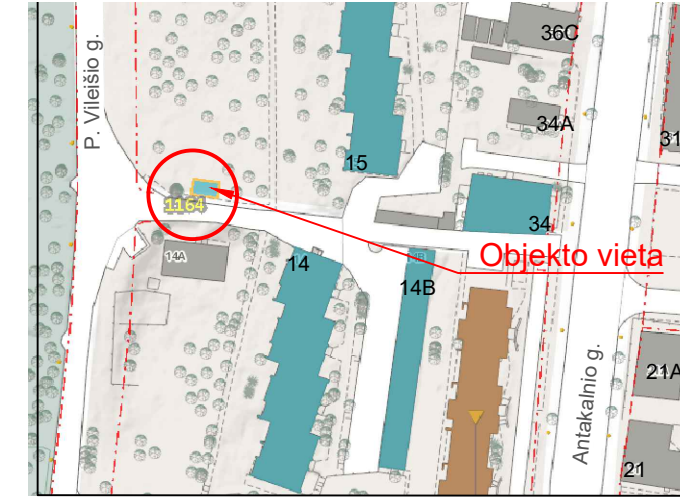


- 10 metrų apsauginė zona
- Kitu projektu suprojektuota trinkelė danga
- E2 Kitu projektu suprojektuotas lauko apšvietimo kabelis
- L1 Kitu projektu suprojektuotas lietaus vandens tinklas

Vietovės nuotrauka

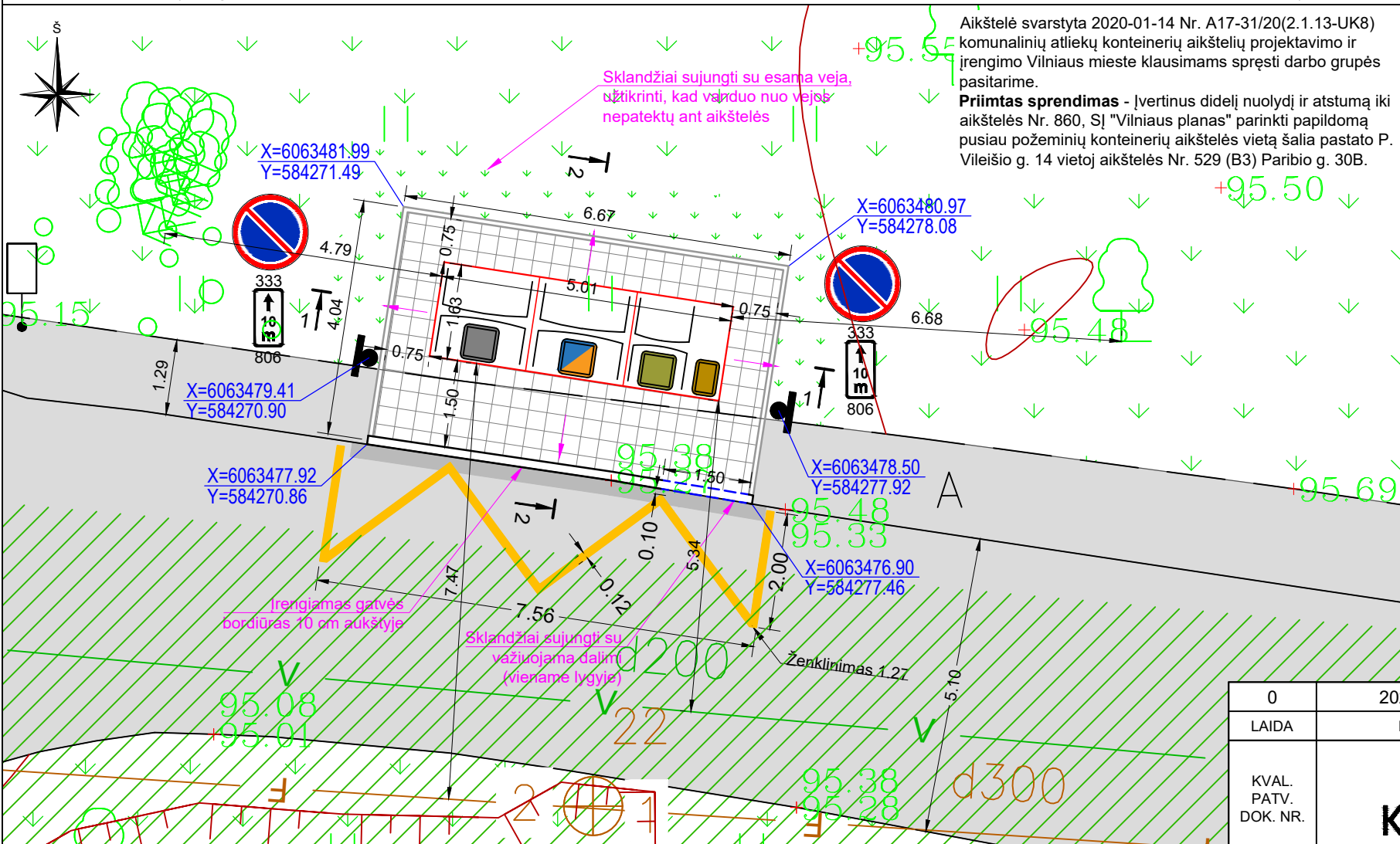


Ištrauka iš Preliminarios komunalinių atliekų surinkimo konteinerių aikštelių išdėstymo Vilniaus mieste schemas:



Aikštelės Nr.
1164
B3 Tipas
Antakalnio sen.
P. Vileišio g. 14

Planas, M 1:100

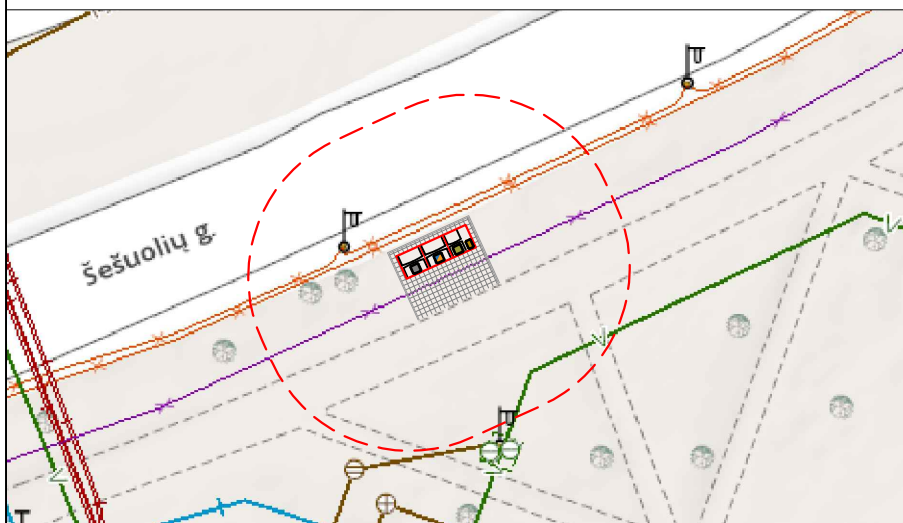


- Projektuojama betoninių plytelių danga 375 x 375 x 70 mm ir betoniniai vejos bordiūrai 1000 x 80 x 200 mm
- Mišrioms komunalinėms atliekoms skirtas konteineris
- Plastikiniams ir metaliniams pakuotėms ir pakuočių atliekoms bei Popieriniams ir kartono pakuotėms ir pakuočių atliekoms skirtas konteineris
- Stiklo pakuotėms ir pakuočių atliekoms skirta konteinerio dalis
- Maisto/virtuvės atliekoms skirta konteinerio dalis
- Esama asfalto danga
- Esama veja
- Performuojamas ir apželdinamas vejos plotas
- Asfalto dangos atstatymas
- Esamos dangos kraštas
- Projektuojami gatvės bordiūrai
- Projektuojamas gatvės bordiūras važiujamosios dalies aukštyje
- Horizontalusis ženklavimas
- Esamo vandentiekio (2.5 m) ir buitinių nuotekų tinklo (5.0 m) apsaugos zona
- Kelio ženklo pastatymo vieta
- Raudonosios linijos
- ← Plytelių dangos nuolydis

PASTABOS:
 Aukščius tikslinti vietoje.
 Užtikrinti vandens nuvedimą nuo konteinerių aikštelės.
 Sklandžiai sujungti su esamais paviršiais.
 Statybos darbų Rangovas, prieš pradėdamas vykdyti žemės darbus tinklų apsaugos zonose, privalo išsikviesti inžinerinius tinklus eksploatuojančios organizacijos atstovą.
Atliekant darbus greta esamų inžinerinių tinklų - žemės darbai turi būti vykdomi rankiniu būdu, nepažeidžiant esamų komunikacijų. Pažeidus sutvarkyti.
 Esant <2,0 % aikštelės išilginiui nuolydžiui konteineriai įrengiami ne laiptuotai (pagal išilginį nuolydį) išlaikant 0,045-0,065 tarpus tarp konteinerių. Greitam bei tiksliam pastatymui ir išdėstymui numatytoje vietoje, turi būti naudojamas iš anksto pagamintas specialus montavimo pagrindas iš 2 vnt. lygiagrečių L formos 100x100x6 mm plieno profilių.
 Esant ≥2,0 % aikštelės išilginiui nuolydžiui pusiau požeminiai konteineriai įrengiami laiptuotai (pakopomis), išlaikant 0,045-0,065 tarpus tarp konteinerių. Specialus montavimo pagrindas iš plieno profilių nenaudojamas.

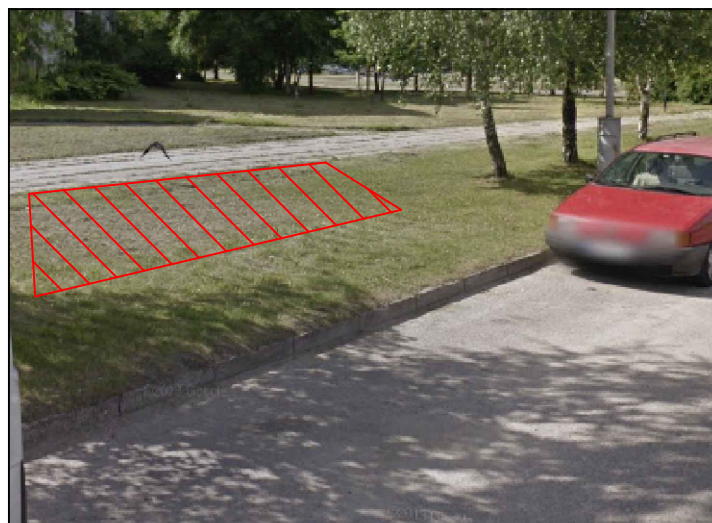
0	2020-01	PRITARIMUI IR STATYBAI	
LAIDA	DATA	LAIDOS STATUSAS. KEITIMO PRIEŽASTIS (JEI TAIKOMA)	
KVAL. PATV. DOK. NR.			STATINIO PROJEKTO PAVADINIMAS KOMUNALINIŲ ATLIEKŲ KONTEINERIŲ AIKŠTELIŲ ĮRENGIMAS IR KOMUNALINIŲ ATLIEKŲ KONTEINERIŲ AIKŠTELĖMS ĮSIGIJIMAS VILNIAUS MIESTE
36595	SPV	V. ZORŪBA	STATINIO NUMERIS IR PAVADINIMAS KOMUNALINIŲ ATLIEKŲ KONTEINERIŲ AIKŠTELĖS NR. 1164, P. VILEIŠIO G. 14, ANTAKALNIO SENIŪNIJOJE, VILNIAUS MIESTE STATYBOS PROJEKTAS
35504	SPDV	J. DAUGNORIENĖ	DOKUMENTO PAVADINIMAS Aikštelės Nr. 1164 P. Vileišio g. 14, Antakalnio sen., planas M 1:100
	INŽ.	E. MURAUŠKAITĖ	LAIDA
LT	STATYTOJAS IR (ARBA) UŽSAKOVAS UAB „VILNIAUS APSKRITIES ATLIEKŲ TVARKYMO CENTRAS“ LVOVO 89-75, LT-08104 VILNIUS		DOKUMENTO ŽYMUO 8160-00-SPP.1164-B-01
			LAPAS
			LAPŲ
			0
			1
			1

Planas, M 1:500



10 metrų apsauginė zona

Vietovės nuotrauka



Ištrauka iš Preliminarios komunalinių atliekų surinkimo konteinerių aikštelių išdėstymo Vilniaus mieste schemas:



Aikštelės Nr.

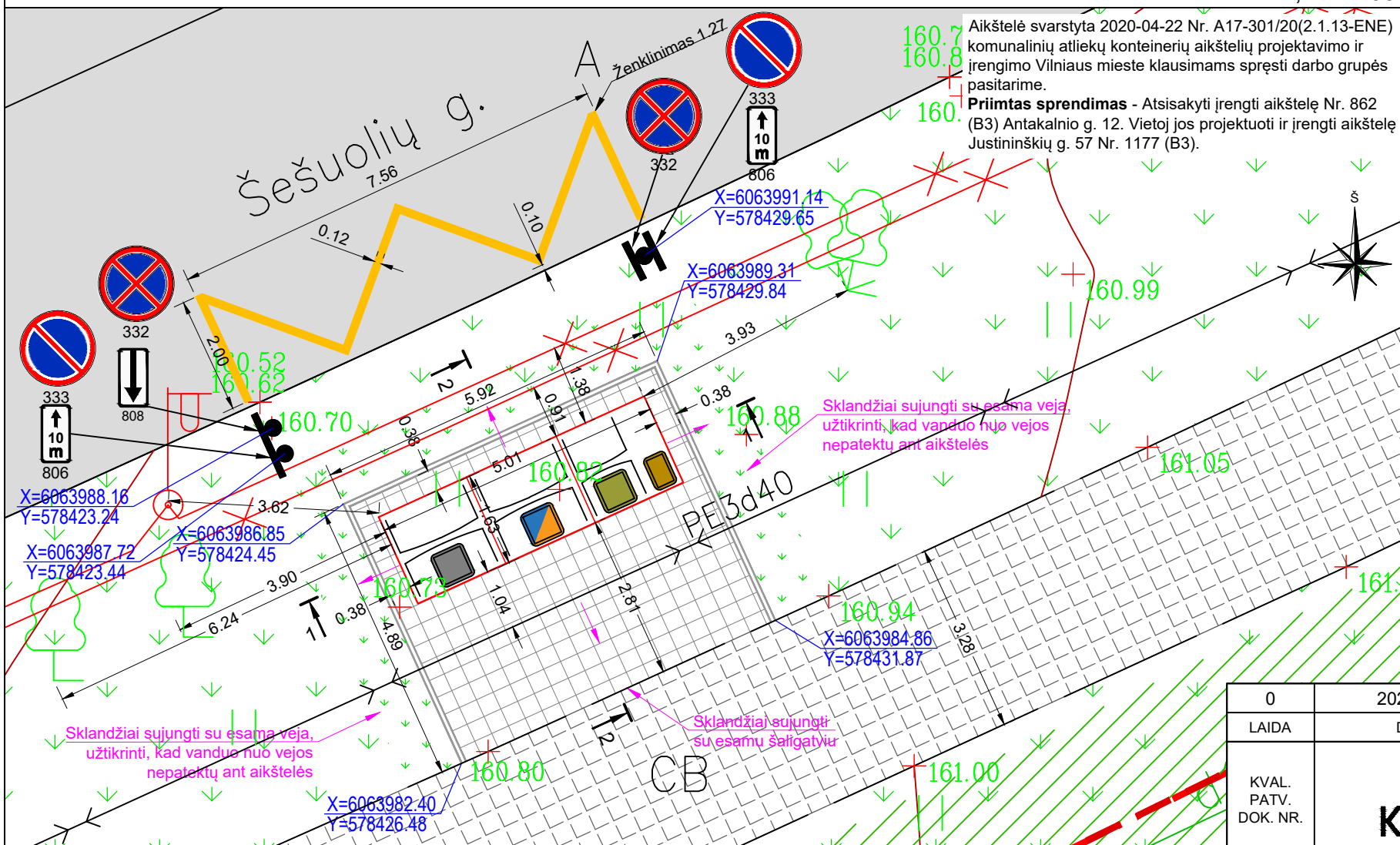
1177

B3 Tipas

Viršuliškių sen.

Justiniškių g. 57

Planas, M 1:100

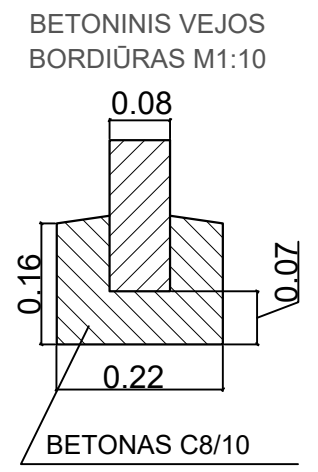
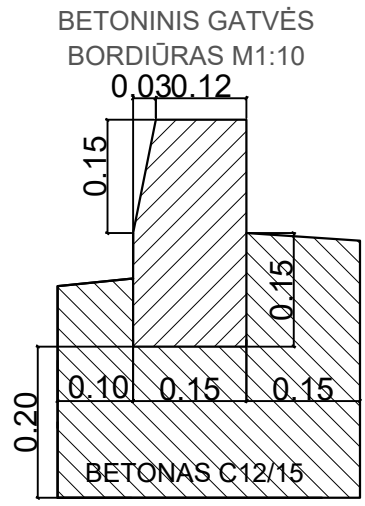
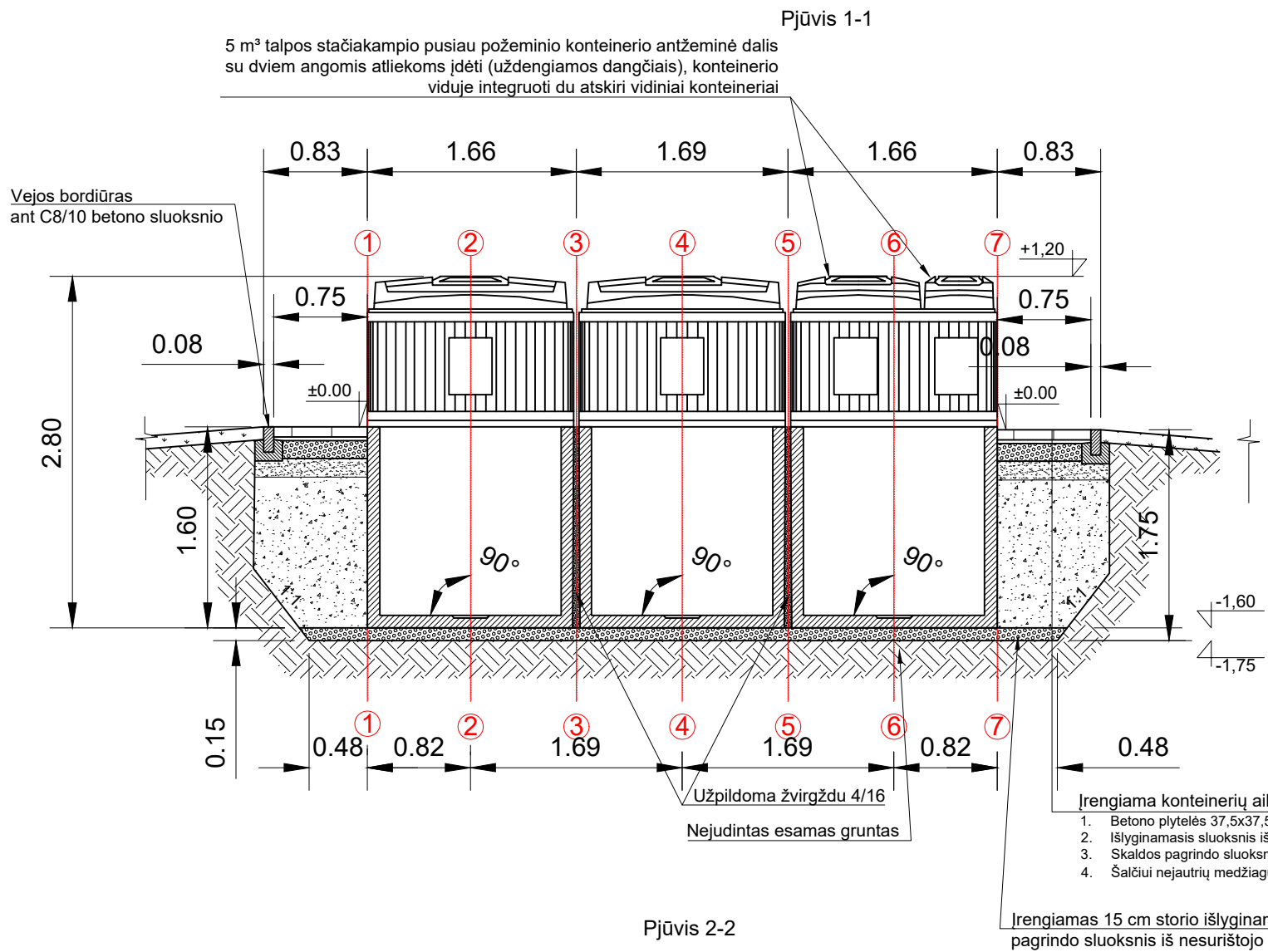


- Projektuojama betoninių plytelių danga 375 x 375 x 70 mm ir betoniniai vejos bordiūrai 1000 x 80 x 200 mm
- Mišrioms komunalinėms atliekoms skirtas konteineris
- Plastikiniams ir metaliniams pakuotėms ir pakuočių atliekoms bei Popieriniams ir kartono pakuotėms ir pakuočių atliekoms skirtas konteineris
- Stiklo pakuotėms ir pakuočių atliekoms skirta konteinerio dalis
- Maisto/virtuvės atliekoms skirta konteinerio dalis
- Esama asfalto danga
- Esamas šaligatvis
- Esama veja
- Performuojamas ir apželdinamas vejos plotas
- Esamos dangos kraštas
- Horizontalusis ženklavimas
- Esamo vandentiekio (2.5 m) ir buitinių nuotekų tinklo (5.0 m) apsaugos zona
- Kelio ženklo pastatymo vieta
- Raudonosios linijos
- Plytelių dangos nuolydis

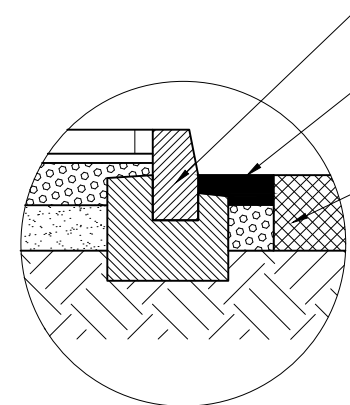
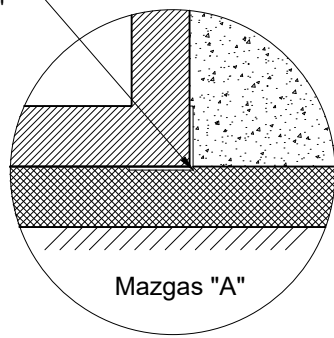
PASTABOS:
 Aukščius tikslinti vietoje.
 Užtikrinti vandens nuvedimą nuo konteinerių aikštelės.
 Sklandžiai sujungti su esamais paviršiais.
 Statybos darbų Rangovas, prieš pradėdamas vykdyti žemės darbus tinklų apsaugos zonos, privalo išsikviesti inžinerinius tinklus eksploatuojančios organizacijos atstovą.
Atliekant darbus greta esamų inžinerinių tinklų - žemės darbai turi būti vykdomi rankiniu būdu, nepažeidžiant esamų komunikacijų. Pažeidus sutvarkyti.
 Esant <2,0 % aikštelės išilginiai nuolydžiai konteineriai įrengiami ne laiptuotai (pagal išilginį nuolydį) išlaikant 0,045-0,065 tarpus tarp konteinerių. Greitam bei tiksliam pastatymui ir išdėstymui numatytoje vietoje, turi būti naudojamas iš anksto pagamintas specialus montavimo pagrindas iš 2 vnt. lygiagrečių L formos 100x100x6 mm plieno profilių.
 Esant ≥2,0 % aikštelės išilginiai nuolydžiai pusiau požeminiai konteineriai įrengiami laiptuotai (pakopomis), išlaikant 0,045-0,065 tarpus tarp konteinerių. Specialus montavimo pagrindas iš plieno profilių nenaudojamas.

0	2020-04	PRITARIMUI IR STATYBAI		
LAIDA	DATA	LAIDOS STATUSAS. KEITIMO PRIEŽASTIS (JEI TAIKOMA)		
KVAL. PATV. DOK. NR.			STATINIO PROJEKTO PAVADINIMAS KOMUNALINIŲ ATLIEKŲ KONTEINERIŲ AIKŠTELIŲ ĮRENGIMAS IR KOMUNALINIŲ ATLIEKŲ KONTEINERIŲ AIKŠTELĖMS ĮSIGIJIMAS VILNIAUS MIESTE	
36595	SPV	V. ZORŪBA	STATINIO NUMERIS IR PAVADINIMAS KOMUNALINIŲ ATLIEKŲ KONTEINERIŲ AIKŠTELĖS NR. 1177, JUSTINIŠKIŲ G. 57, VIRŠULIŠKIŲ SENIŪNIJOJE, VILNIAUS MIESTE STATYBOS PROJEKTAS	
35504	SPDV	J. DAUGNORIENĖ		
	INŽ.	E. MURAUŠKAITĖ	DOKUMENTO PAVADINIMAS Aikštelės Nr. 1177 Justiniškių g. 57, Viršuliškių sen., planas M 1:100	
LT	STATYTOJAS IR (ARBA) UŽSAKOVAS UAB „VILNIAUS APSKRITIES ATLIEKŲ TVARKYMO CENTRAS“ LVOVO 89-75, LT-08104 VILNIUS		DOKUMENTO ŽYMUO 8160-00-SPP.1177-B-01	
			LAPAS	LAPŲ
			1	1

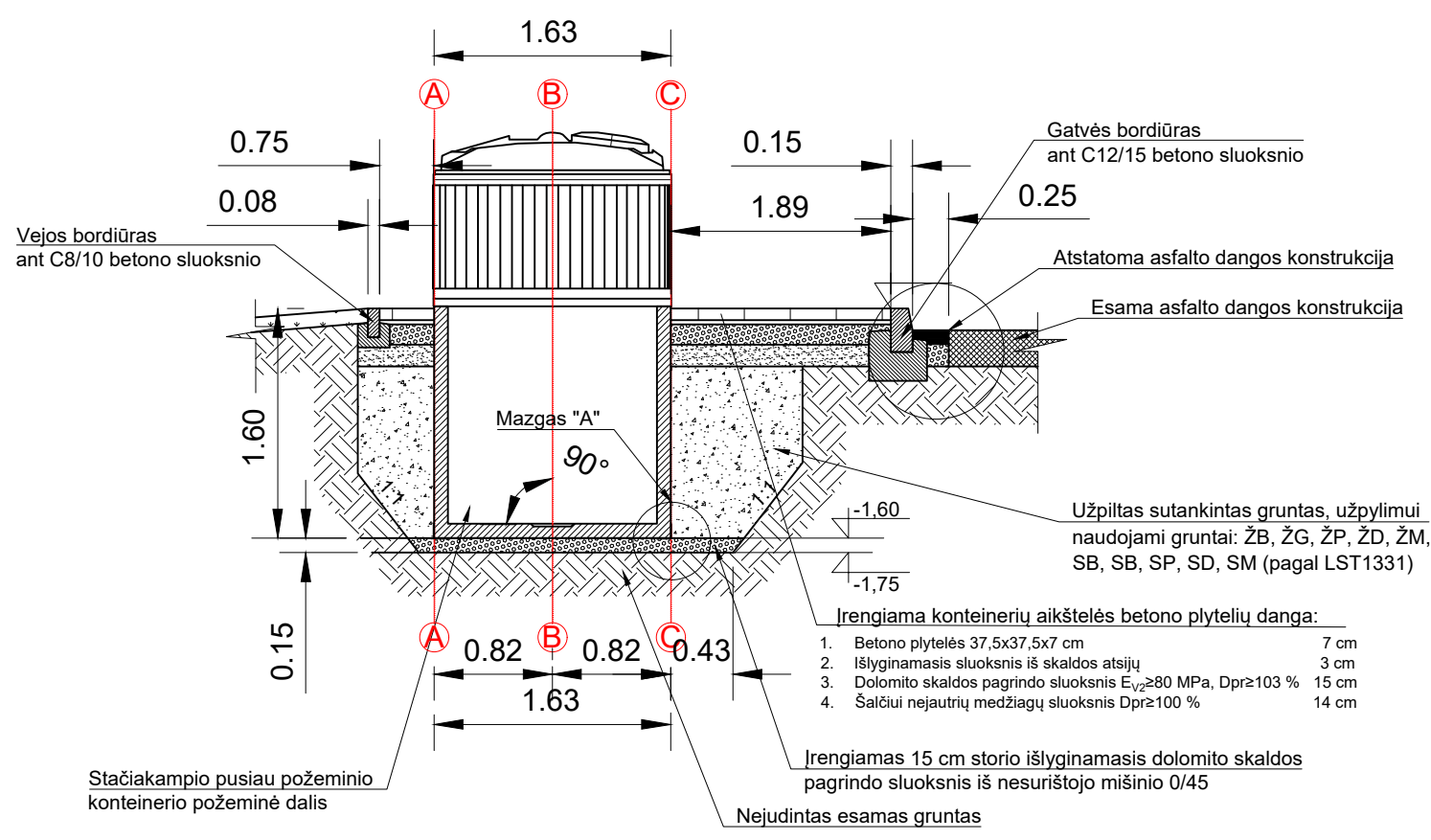
Aikštelės Nr.
96
B3 Tipas
Naujininkų sen.
Dzūkų g. 27



Montavimo pagrindo L formos plieninis profilis 100 x 100 x 6 mm L-6,70 m; 2 vnt. (skirta montavimo pagrindo "bėgių" suformavimui siekiant greitai ir tiksliai išdėstyti konteinerius)



Pjūvis 2-2



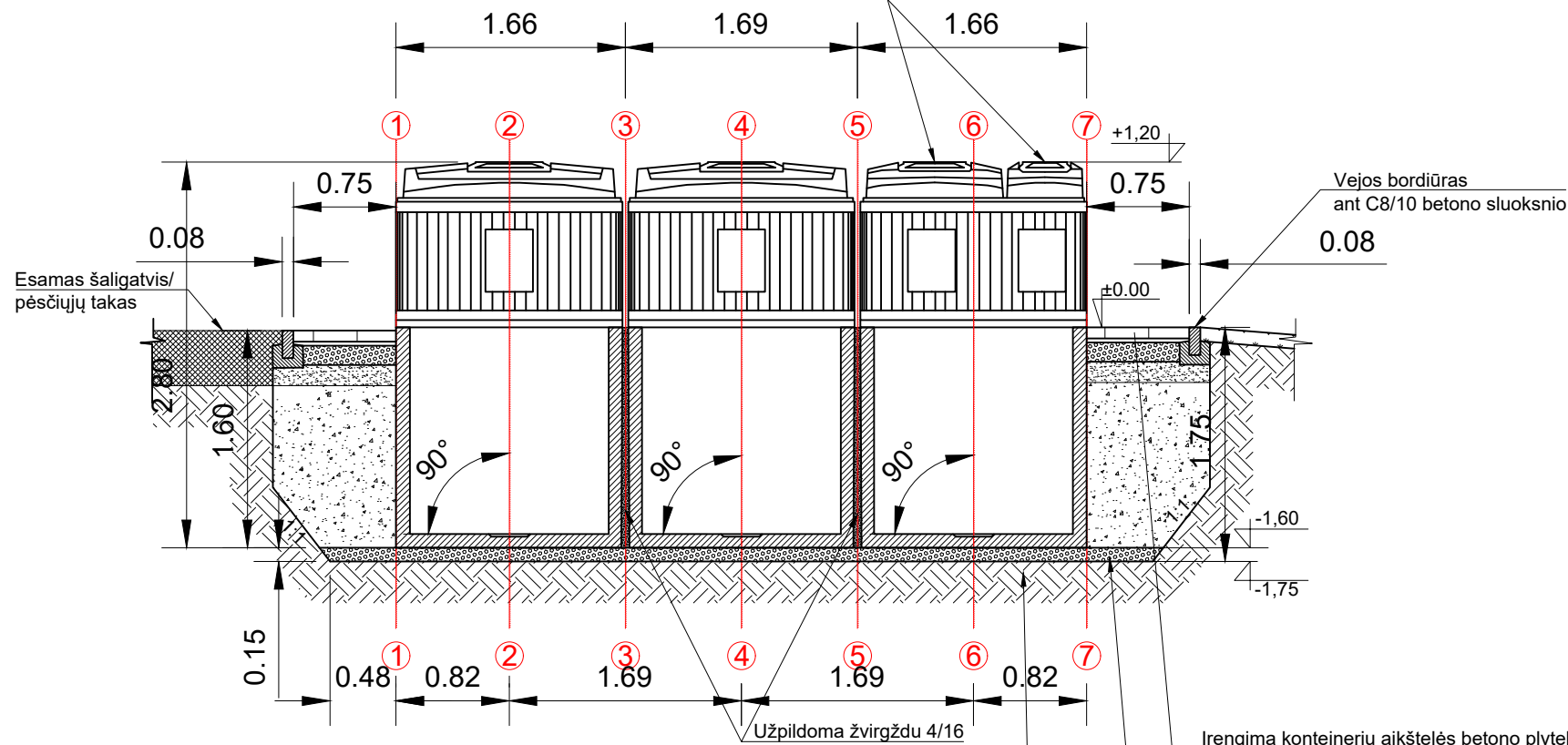
- Irengiama konteinerių aikštelės betono plytelių danga:
1. Betono plytelės 37,5x37,5x7 cm 7 cm
 2. Išlyginamasis sluoksnis iš skaldos atsijų 3 cm
 3. Skaldos pagrindo sluoksnis E_{v2}≥80 MPa, Dpr≥103 % 15 cm
 4. Šalčiui nejautrių medžiagų sluoksnis Dpr≥100 % 14 cm
- Irengiamas 15 cm storio išlyginamasis dolomito skaldos pagrindo sluoksnis iš nesurištojo mišinio 0/16

- Pastabos:
1. Matmenys nurodyti metrais, jei nenurodyta kitaip;
 2. Aukščiai nurodyti metrais;
 3. Aukščių sistema LAS07;
 4. Komunalinių atliekų surinkimo aikštelių konteineriams kasamos duobės šlaitų nuolydžio kampas turi būti pasirinktas atsižvelgiant į grunto tipą pagal Techninių specifikacijų 4.5 punktą.

0	2019-11	PRITARIMUI IR STATYBAI	
LAIDA	DATA	LAIDOS STATUSAS. KEITIMO PRIEŽASTIS (JEI TAIKOMA)	
KVAL. PATV. DOK. NR.			STATINIO PROJEKTO PAVADINIMAS KOMUNALINIŲ ATLIEKŲ KONTEINERIŲ AIKŠTELIŲ ĮRENGIMAS IR KOMUNALINIŲ ATLIEKŲ KONTEINERIŲ AIKŠTELĖMS ĮSIGIJIMAS VILNIAUS MIESTE
			STATINIO NUMERIS IR PAVADINIMAS KOMUNALINIŲ ATLIEKŲ KONTEINERIŲ AIKŠTELĖS NR. 96, DZŪKŲ G. 27, NAUJININKŲ SENIŪNIJOJE, VILNIAUS MIESTE STATYBOS PROJEKTAS
36595	SPV	V. ZORŪBA	DOKUMENTO PAVADINIMAS Aikštelės Nr. 96 Dzūkų g. 27, Naujininkų sen., pjūviai M 1:50
35504	SPDV	J. DAUGNORIENĖ	
	INŽ.	E. MURAUŠKAITĖ	DOKUMENTO ŽYMUO 8160-00-SPP.0096-B-02
LT	STATYTOJAS IR (ARBA) UŽSAKOVAS UAB „VILNIAUS APSKRITIES ATLIEKŲ TVARKYMO CENTRAS“ LVOVO 89-75, LT-08104 VILNIUS		
			LAPŲ 1

Pjūvis 1-1

5 m³ talpos stačiakampio pusiau požeminio konteinerio antžeminė dalis su dviem angomis atliekoms įdėti (uždengiamos dangčiais), konteinerio viduje integruoti du atskiri vidiniai konteineriai

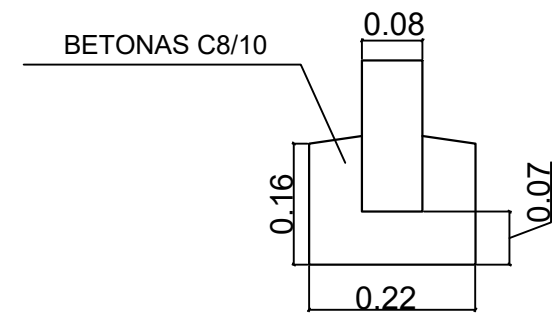


- Irengiama konteinerių aikštelės betono plytelių danga:
1. Betono plytelės 37,5x37,5x7 cm 7 cm
 2. Išlyginamasis sluoksnis iš skaldos atsijų 3 cm
 3. Skaldos pagrindo sluoksnis $E_{vd} \geq 80$ MPa, Dpr ≥ 103 % 15 cm
 4. Šalčiui nejautrių medžiagų sluoksnis Dpr ≥ 100 % 14 cm

Irengiamas 15 cm storio išlyginamasis dolomito skaldos pagrindo sluoksnis iš nesurištojo mišinio 0/45

Nejudintas esamas gruntas

BETONINIS VEJOS BORDIŪRAS M1:10



Aikštelės Nr.

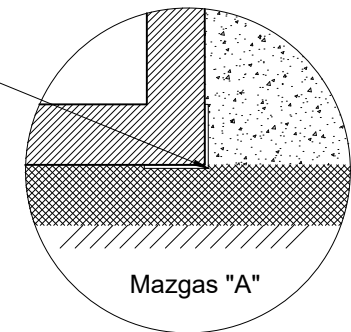
102

B3 Tipas

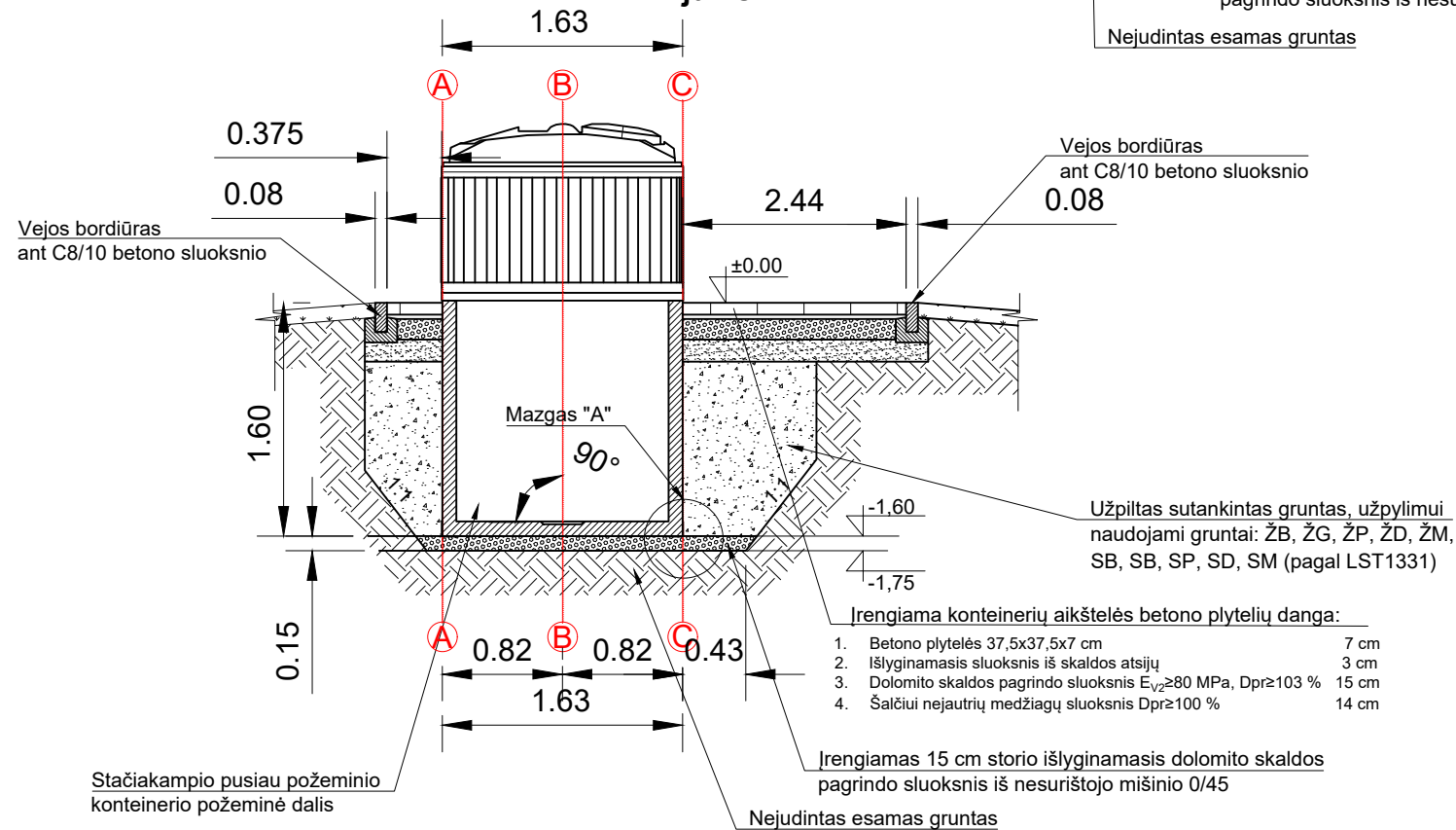
Naujininkų sen.

Kapsų g. 10

Montavimo pagrindo L formos plieninis profilis 100 x 100 x 6 mm L-6,70 m; 2 vnt. (skirta montavimo pagrindo "bėgių" suformavimui siekiant greitai ir tiksliai išdėstyti konteinerius)



Pjūvis 2-2



Užpiltas sutankintas gruntas, užpildimui naudojami gruntai: ŽB, ŽG, ŽP, ŽD, ŽM, SB, SB, SP, SD, SM (pagal LST1331)

- Irengiama konteinerių aikštelės betono plytelių danga:
1. Betono plytelės 37,5x37,5x7 cm 7 cm
 2. Išlyginamasis sluoksnis iš skaldos atsijų 3 cm
 3. Dolomito skaldos pagrindo sluoksnis $E_{vd} \geq 80$ MPa, Dpr ≥ 103 % 15 cm
 4. Šalčiui nejautrių medžiagų sluoksnis Dpr ≥ 100 % 14 cm

Irengiamas 15 cm storio išlyginamasis dolomito skaldos pagrindo sluoksnis iš nesurištojo mišinio 0/45

Nejudintas esamas gruntas

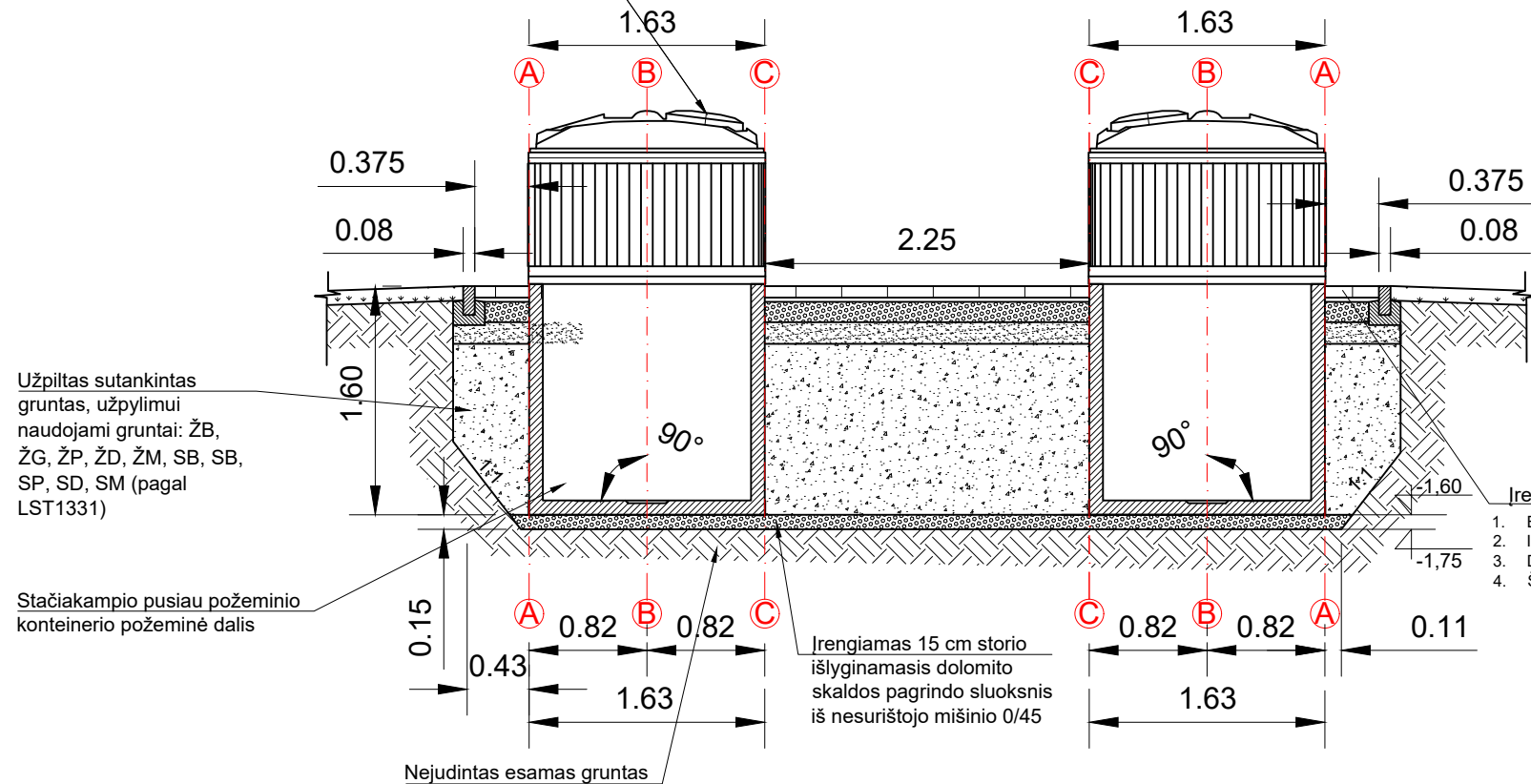
Pastabos:

1. Matmenys nurodyti metrais, jei nenurodyta kitaip;
2. Aukščiai nurodyti metrais;
3. Aukščių sistema LAS07;
4. Komunalinių atliekų surinkimo aikštelių konteineriams kasamos duobės šlaitų nuolydžio kampas turi būti pasirinktas atsižvelgiant į grunto tipą pagal Techninių specifikacijų 4.5 punktą.

0	2019-12	PRITARIMUI IR STATYBAI	
LAIDA	DATA	LAIDOS STATUSAS. KEITIMO PRIEŽASTIS (JEI TAIKOMA)	
KVAL. PATV. DOK. NR.			STATINIO PROJEKTO PAVADINIMAS KOMUNALINIŲ ATLIEKŲ KONTEINERIŲ AIKŠTELIŲ ĮRENGIMAS IR KOMUNALINIŲ ATLIEKŲ KONTEINERIŲ AIKŠTELĖMS ĮSIGIJIMAS VILNIAUS MIESTE
			STATINIO NUMERIS IR PAVADINIMAS KOMUNALINIŲ ATLIEKŲ KONTEINERIŲ AIKŠTELĖS NR. 102, KAPSŲ G. 10, NAUJININKŲ SENIŪNIJOJE, VILNIAUS MIESTE STATYBOS PROJEKTAS
36595	SPV	V. ZORŪBA	DOKUMENTO PAVADINIMAS Aikštelės Nr. 102 Kapsų g. 10, Naujininkų sen., pjūviai M 1:50
35504	SPDV	J. DAUGNORIENĖ	
	INŽ.	E. MURAUŠKAITĖ	DOKUMENTO ŽYMUO 8160-00-SPP.0102-B-02
LT	STATYTOJAS IR (ARBA) UŽSAKOVAS UAB „VILNIAUS APSKRITIES ATLIEKŲ TVARKYMO CENTRAS“ LVOVO 89-75, LT-08104 VILNIUS		
			LAPŲ 1

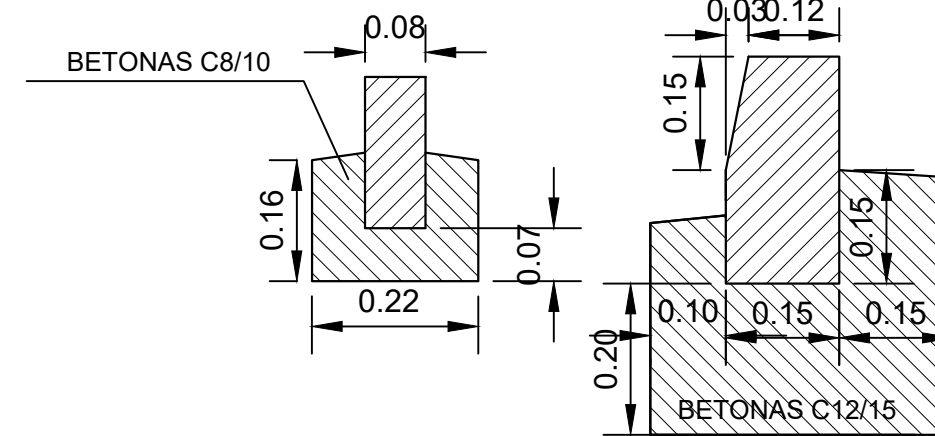
Pjūvis 1-1

5 m³ talpos stačiakampio pusiau požeminio konteinerio antžeminė dalis su dviem angomis atliekoms įdėti (uždengiamos dangčiais), konteinerio viduje integruoti du atskiri vidiniai konteineriai



BETONINIS VEJOS BORDIŪRAS M1:10

BETONINIS GATVĖS BORDIŪRAS M1:10

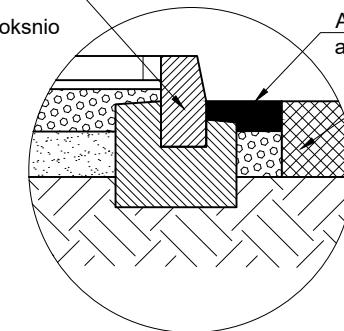


Gatvės bordiūro mazgas

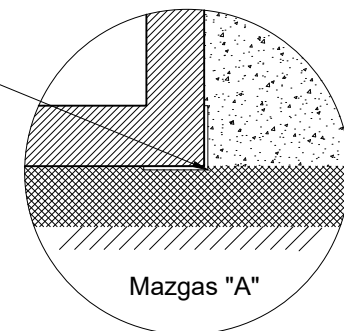
Gatvės bordiūras ant C12/15 betono sluoksnio

Atstatoma asfalto dangos konstrukcija ant skaldos pagrindo sluoksnio 0/45

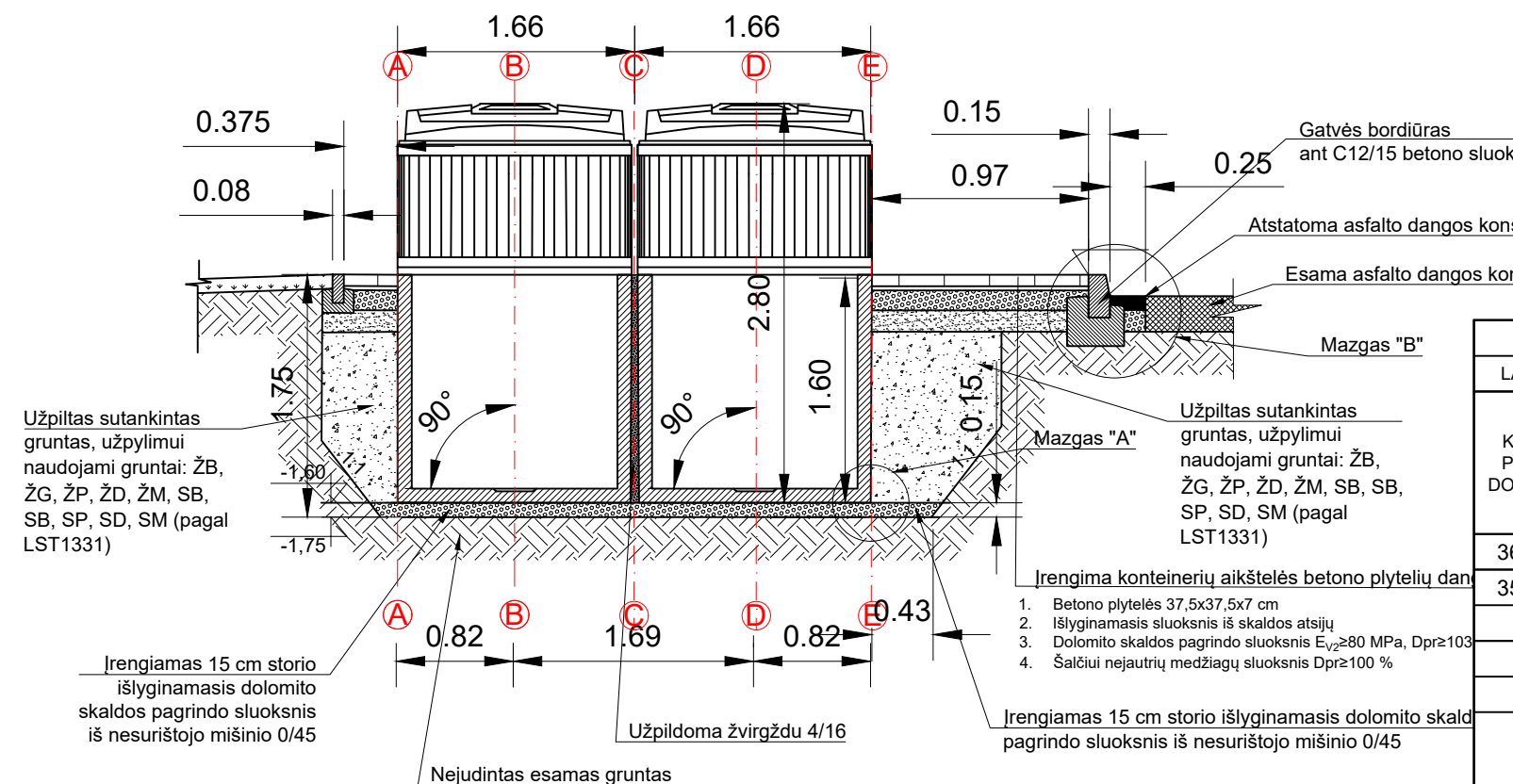
Esama asfalto dangos konstrukcija



Montavimo pagrindo L formos plieninis profilis 100 x 100 x 6 mm L-6,70 m; 2 vnt. (skirta montavimo pagrindo "bėgių" suformavimui siekiant greitai ir tiksliai išdėstyti konteinerius)



Pjūvis 2-2



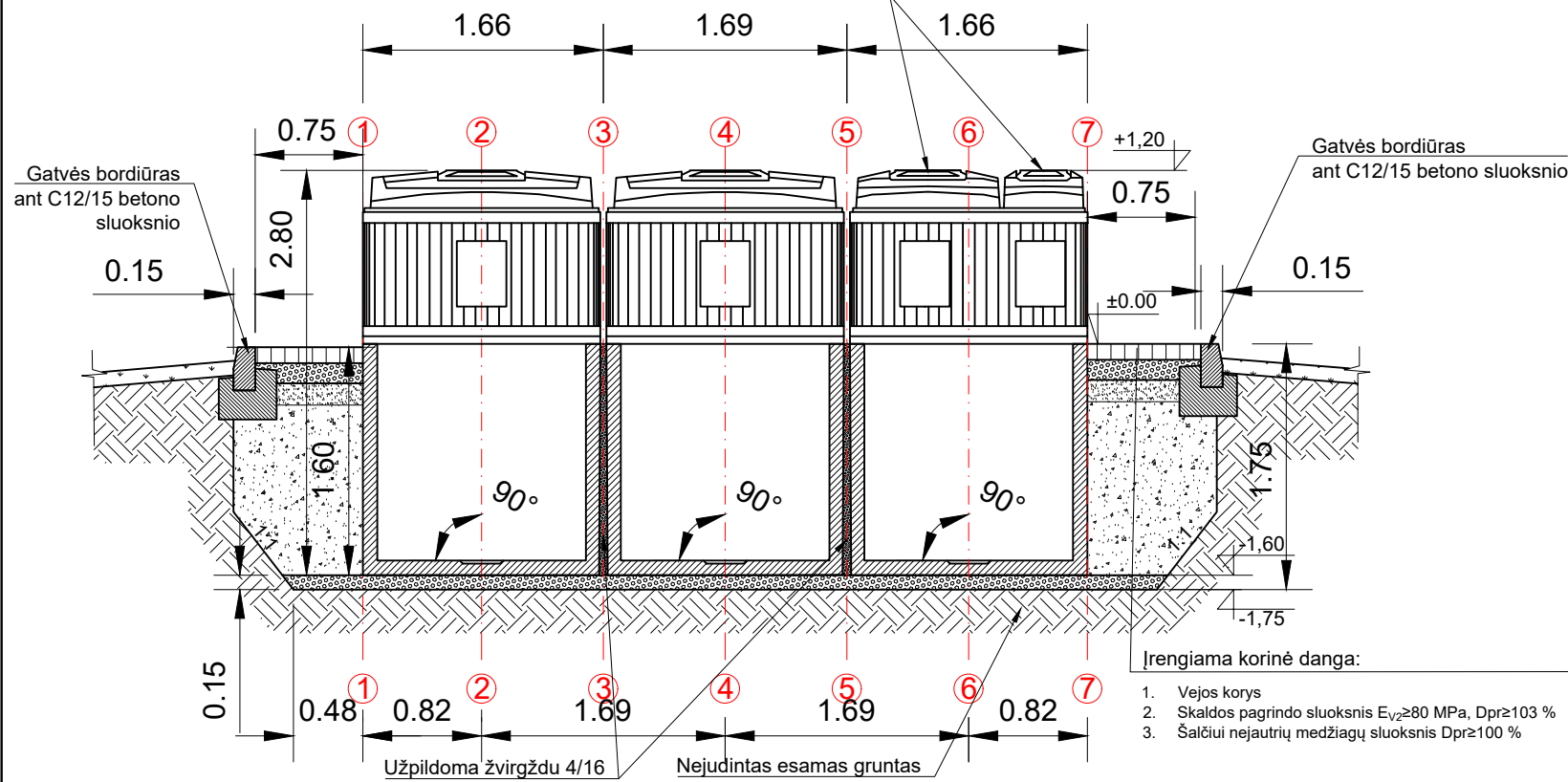
Pastabos:

1. Matmenys nurodyti metrais, jei nenurodyta kitaip;
2. Aukščiai nurodyti metrais;
3. Aukščių sistema LAS07;
4. Komunalinių atliekų surinkimo aikštelių konteineriams kasamos duobės šlaitų nuolydžio kampas turi būti pasirinktas atsižvelgiant į grunto tipą pagal Techninių specifikacijų 4.5 punktą.

0	2019-05	PRITARIMUI IR STATYBAI		
LAIDA	DATA	LAI DOS STATUSAS. KEITIMO PRIEŽASTIS (JEI TAIKOMA)		
KVAL. PATV. DOK. NR.			STATINIO PROJEKTO PAVADINIMAS KOMUNALINIŲ ATLIEKŲ KONTEINERIŲ AIKŠTELIŲ ĮRENGIMAS IR KOMUNALINIŲ ATLIEKŲ KONTEINERIŲ AIKŠTELĖMS ĮSIGIJIMAS VILNIAUS MIESTE	
36595	SPV	V. ZORŪBA	STATINIO NUMERIS IR PAVADINIMAS KOMUNALINIŲ ATLIEKŲ KONTEINERIŲ AIKŠTELĖS NR. 105, DZŪKŲ G. 6A, NAUJININKŲ SENIŪNIJOJE, VILNIAUS MIESTE	
35504	SPDV	J. DAUGNORIENĖ	STATYBOS PROJEKTAS	
	INŽ.	N. BRAZDEIKYTĖ	DOKUMENTO PAVADINIMAS Aikštelės Nr. 105 Dzūkų g. 6A, Naujininkų sen., pjūviai M 1:50	
LT	STATYTOJAS IR (ARBA) UŽSAKOVAS UAB „VILNIAUS APSKRITIES ATLIEKŲ TVARKYMO CENTRAS“ LVOVO 89-75, LT-08104 VILNIUS		DOKUMENTO ŽYMUO 8160-00-SPP.0105-B-02	LAPAS 1
			LAPŲ 1	

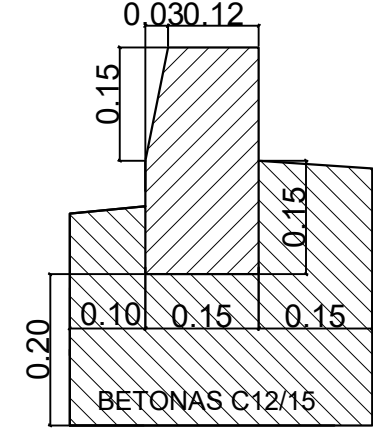
Pjūvis 1-1

5 m³ talpos stačiakampio pusiau požeminio konteinerio antžeminė dalis su dviem angomis atliekoms įdėti (uždengiamos dangčiais), konteinerio viduje integruoti du atskiri vidiniai konteineriai

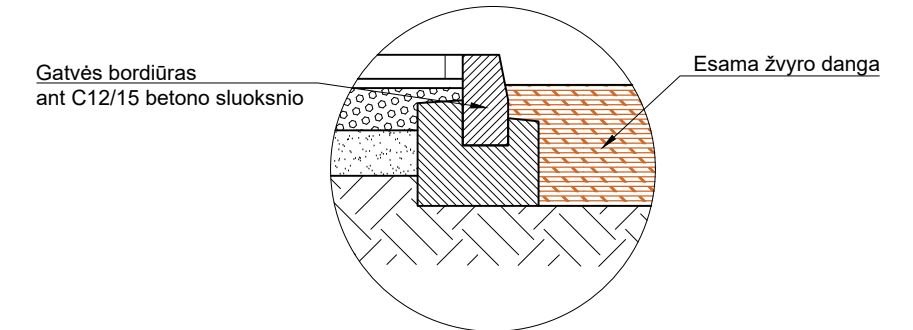


BETONINIS GATVĖS

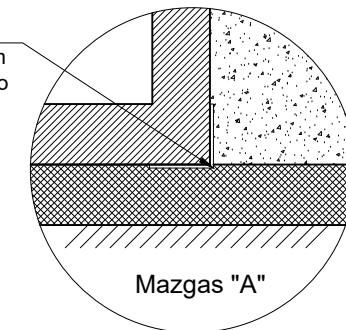
BORDIŪRAS M1:10



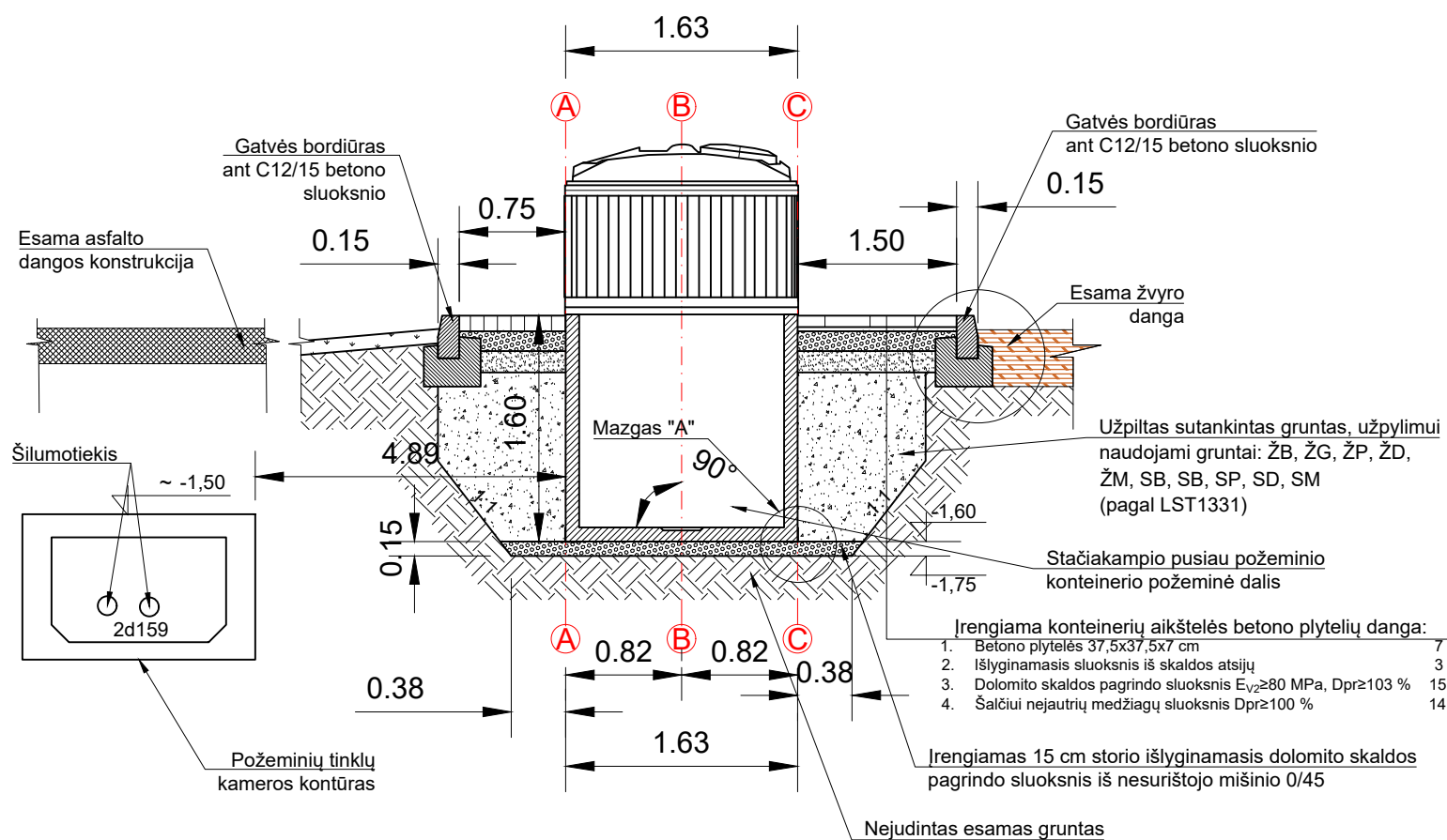
Gatvės bordiūro mazgas



Montavimo pagrindo L formos plieninis profilis 100 x 100 x 6 mm L-6,70 m; 2 vnt. (skirta montavimo pagrindo "bėgių" suformavimui siekiant greitai ir tiksliai išdėstyti konteinerius)



Pjūvis 2-2



Pastabos:

1. Matmenys nurodyti metrais, jei nenurodyta kitaip;
2. Aukščiai nurodyti metrais;
3. Aukščių sistema LAS07;
4. Komunalinių atliekų surinkimo aikštelių konteineriams kasamos duobės šlaitų nuolydžio kampas turi būti pasirinktas atsižvelgiant į grunto tipą pagal Techninių specifikacijų 4.5 punktą.

0	2018-10	PRITARIMUI IR STATYBAI		
LAIDA	DATA	LAIDOS STATUSAS. KEITIMO PRIEŽASTIS (JEI TAIKOMA)		
KVAL. PATV. DOK. NR.			STATINIO PROJEKTO PAVADINIMAS KOMUNALINIŲ ATLIEKŲ KONTEINERIŲ AIKŠTELIŲ ĮRENGIMAS IR KOMUNALINIŲ ATLIEKŲ KONTEINERIŲ AIKŠTELĖMS ĮSIGIJIMAS VILNIAUS MIESTE	
			STATINIO NUMERIS IR PAVADINIMAS KOMUNALINIŲ ATLIEKŲ KONTEINERIŲ AIKŠTELĖS NR. 212, TOTORIŲ G. 30, SENAMIESČIO SENIŪNIJOJE, VILNIAUS MIESTE STATYBOS PROJEKTAS	
36595	SPV	V. ZORŪBA		DOKUMENTO PAVADINIMAS Aikštelės Nr. 212 Totorių g. 30, Senamiesčio sen., pjūviai M 1:50
35504	SPDV	J. DAUGNORIENĖ		
	INŽ.	S. SINKEVIČIŪTĖ		LAIDA
				0
LT	STATYTOJAS IR (ARBA) UŽSAKOVAS UAB „VILNIAUS APSKRITIES ATLIEKŲ TVARKYMO CENTRAS“ LVOVO G. 89-75, LT-08104 VILNIUS	DOKUMENTO ŽYMUO 8160-00-SP.0212-B-02	LAPAS	LAPŲ
			1	1

Aikštelės Nr.

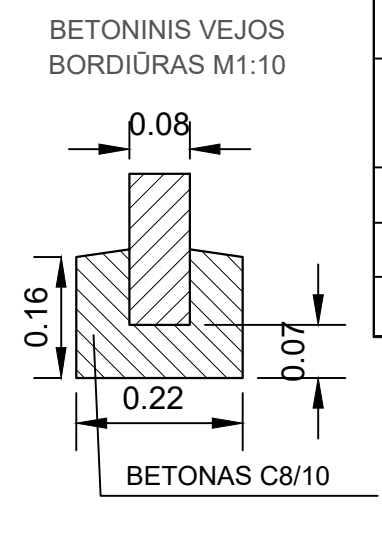
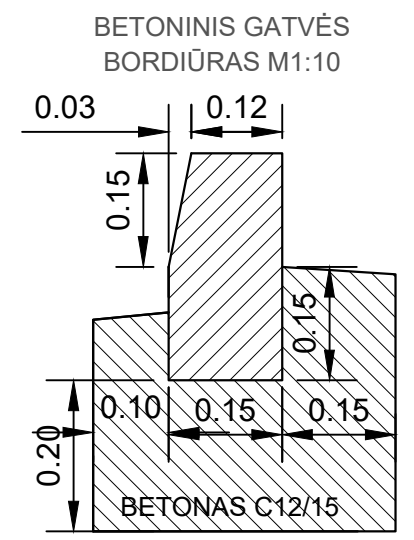
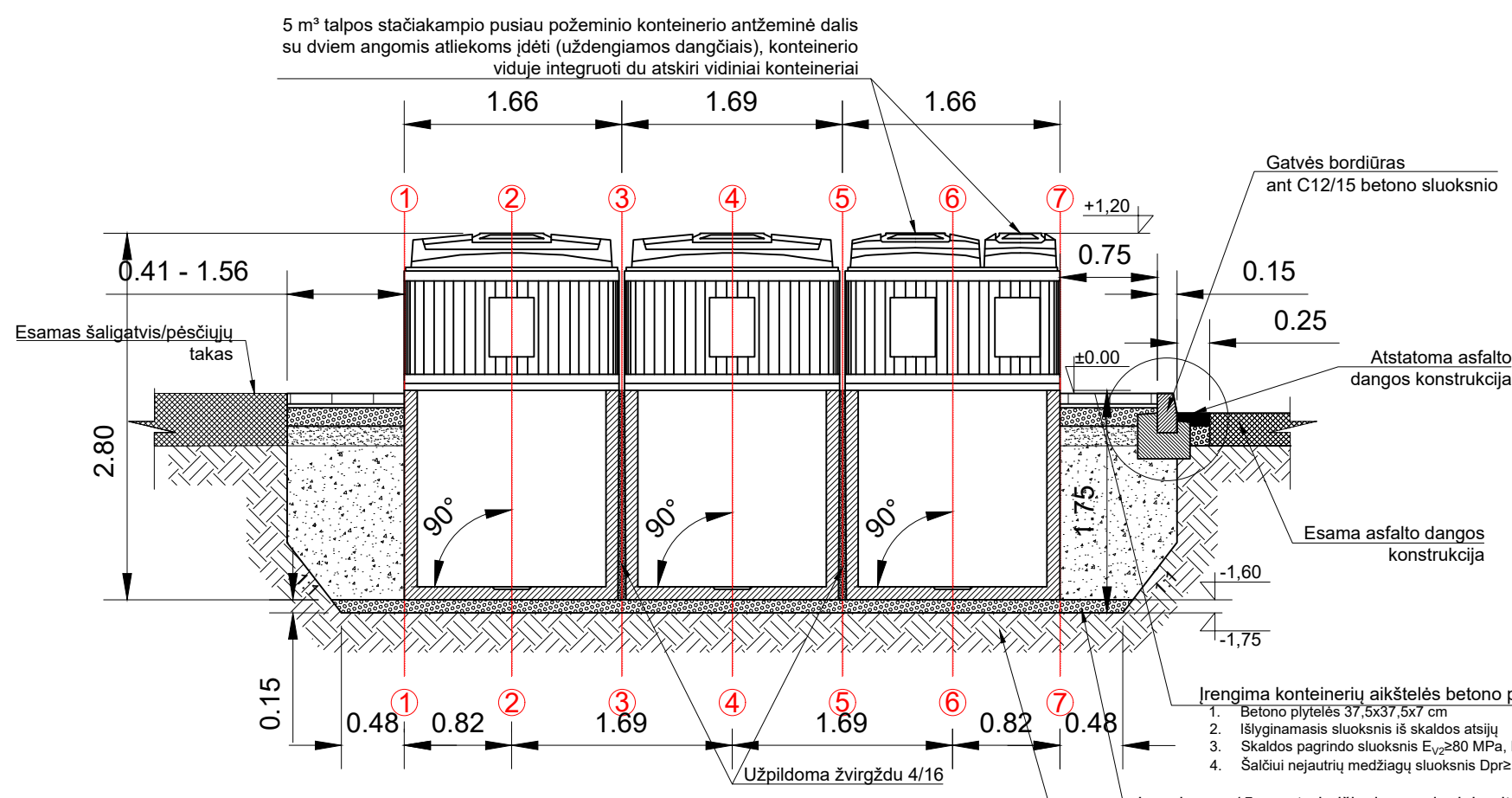
212

B3 Tipas

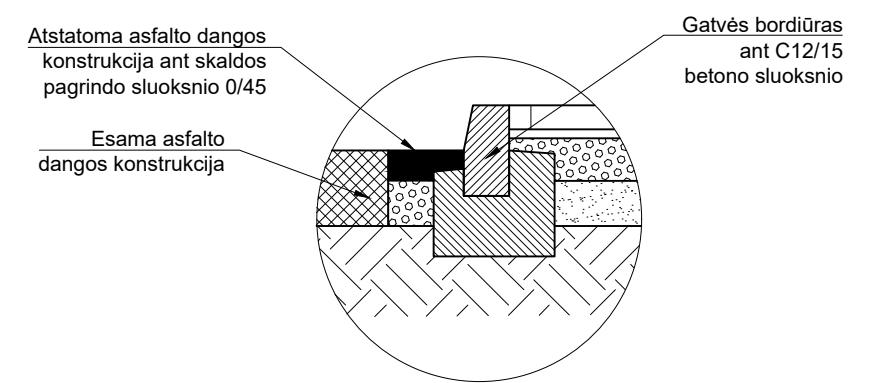
Senamiesčio sen.

Totorių g. 30

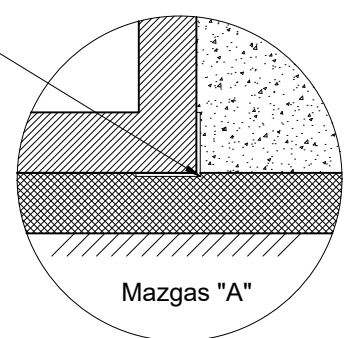
Pjūvis 1-1



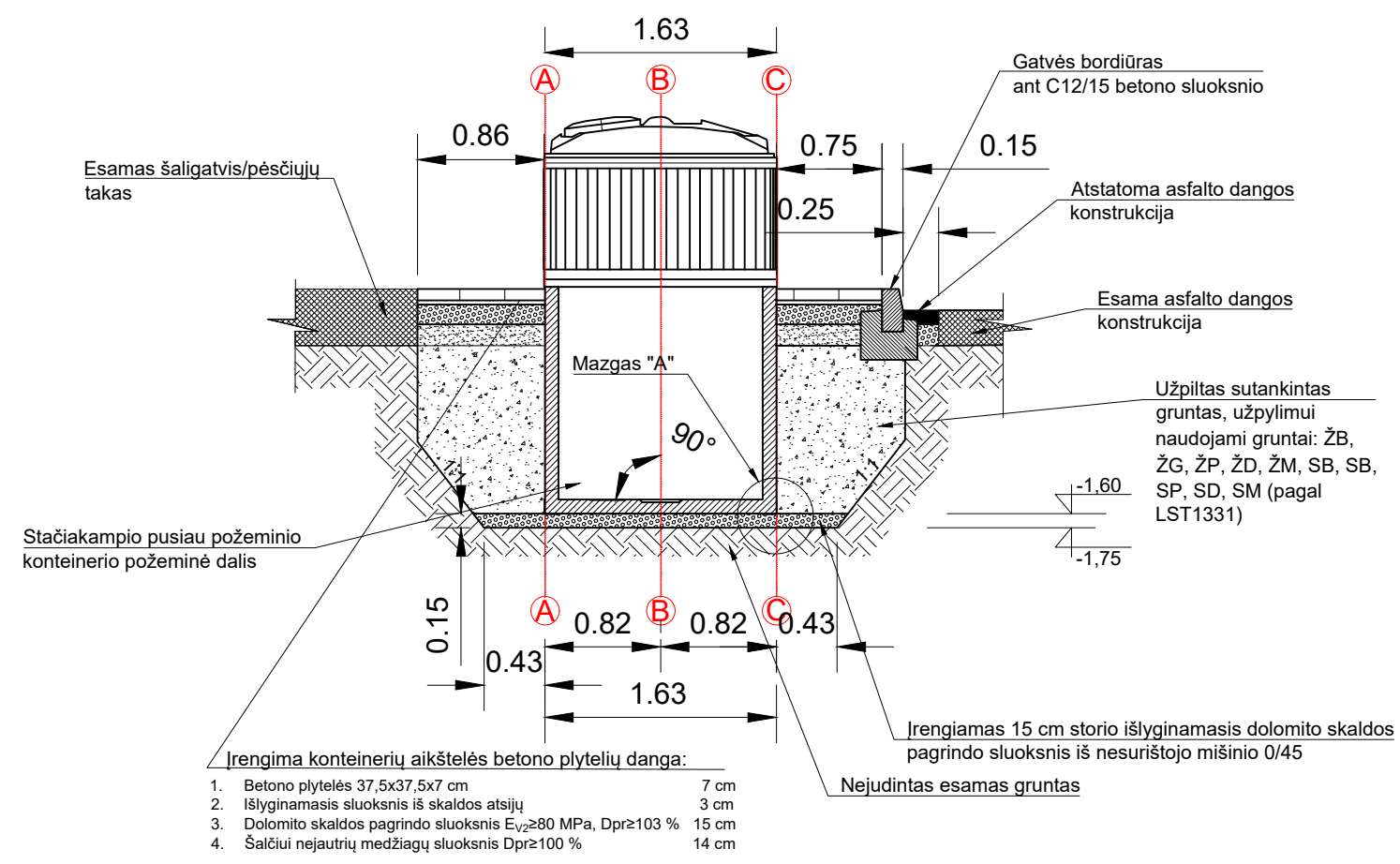
Gatvės bordiūro mazgas



Montavimo pagrindo L formos plieninis profilis 100 x 100 x 6 mm L-6,70 m; 2 vnt. (skirta montavimo pagrindo "bėgių" suformavimui siekiant greitai ir tiksliai išdėstyti konteinerius)



Pjūvis 2-2



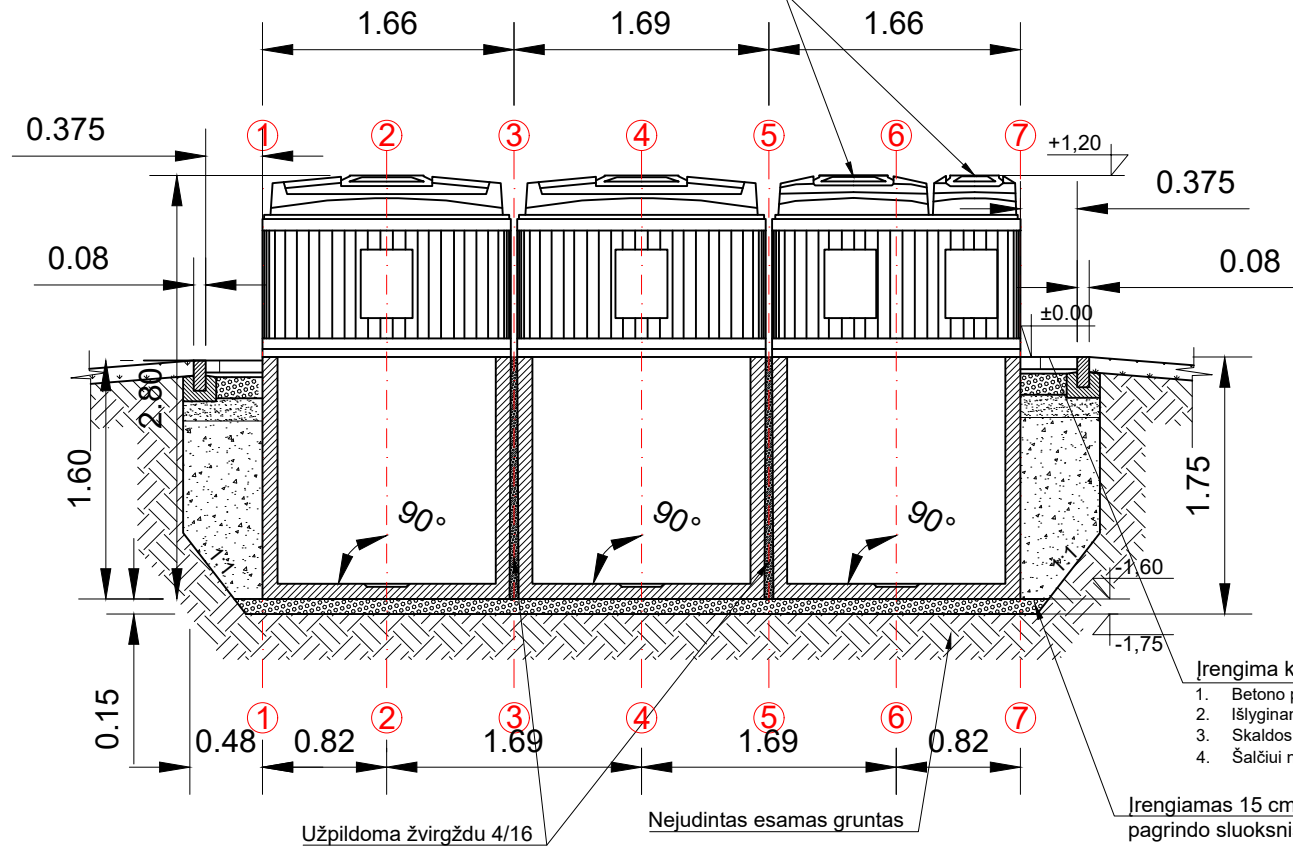
Pastabos:

1. Matmenys nurodyti metrais, jei nenurodyta kitaip;
2. Aukščiai nurodyti metrais;
3. Aukščių sistema LAS07;
4. Komunalinių atliekų surinkimo aikštelių konteineriams kasamos duobės šlaitų nuolydžio kampas turi būti pasirinktas atsižvelgiant į grunto tipą pagal Techninių specifikacijų 4.5 punktą.

0	2019-08	PRITARIMUI IR STATYBAI		
LAIDA	DATA	LAIDOS STATUSAS. KEITIMO PRIEŽASTIS (JEI TAIKOMA)		
KVAL. PATV. DOK. NR.			STATINIO PROJEKTO PAVADINIMAS KOMUNALINIŲ ATLIEKŲ KONTEINERIŲ AIKŠTELIŲ ĮRENGIMAS IR KOMUNALINIŲ ATLIEKŲ KONTEINERIŲ AIKŠTELĖMS ĮSIGIJIMAS VILNIAUS MIESTE	
			STATINIO NUMERIS IR PAVADINIMAS KOMUNALINIŲ ATLIEKŲ KONTEINERIŲ AIKŠTELĖS NR. 456, A. MICKEVIČIAUS G. 32, ŽVĖRYNO SENIŪNIJOJE, VILNIAUS MIESTE STATYBOS PROJEKTAS	
36595	SPV	V. ZORŪBA		DOKUMENTO PAVADINIMAS Aikštelės Nr. 456 A. Mickevičiaus g. 32, Žvėryno sen., pjūviai M 1:50
35504	SPDV	J. DAUGNORIENĖ		
	INŽ.	N. BRAZDEIKYTĖ		LAIDA 0
LT	STATYTOJAS IR (ARBA) UŽSAKOVAS UAB „VILNIAUS APSKRITIES ATLIEKŲ TVARKYMO CENTRAS“ LVOVO 89-75, LT-08104 VILNIUS			
				LAPŲ 1

Pjūvis 1-1

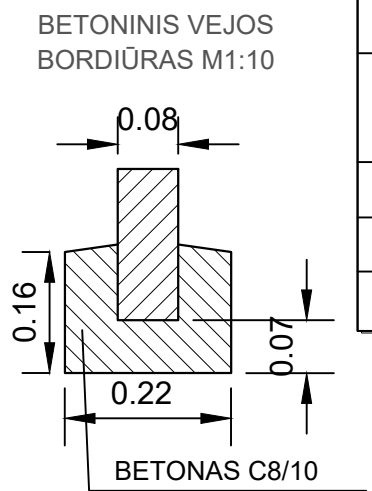
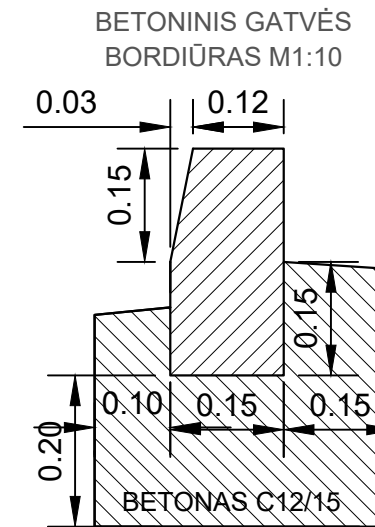
5 m³ talpos stačiakampio pusiau požeminio konteinerio antžeminė dalis su dviem angomis atliekoms įdėti (uždengiamos dangčiais), konteinerio viduje integruoti du atskiri vidiniai konteineriai



Irengima konteinerių aikštelės betono plytelių danga:

1. Betono plytelės 37,5x37,5x7 cm 7 cm
2. Išlyginamasis sluoksnis iš skaldos atsijų 3 cm
3. Skaldos pagrindo sluoksnis E_{v2}≥80 MPa, Dpr≥103 % 15 cm
4. Šalčiui nejautrių medžiagų sluoksnis Dpr≥100 % 14 cm

Irengiamas 15 cm storio išlyginamasis dolomito skaldos pagrindo sluoksnis iš nesurištojo mišinio 0/45

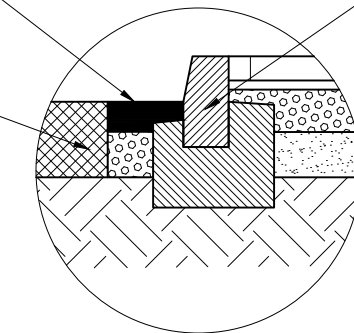


Gatvės bordiūro mazgas

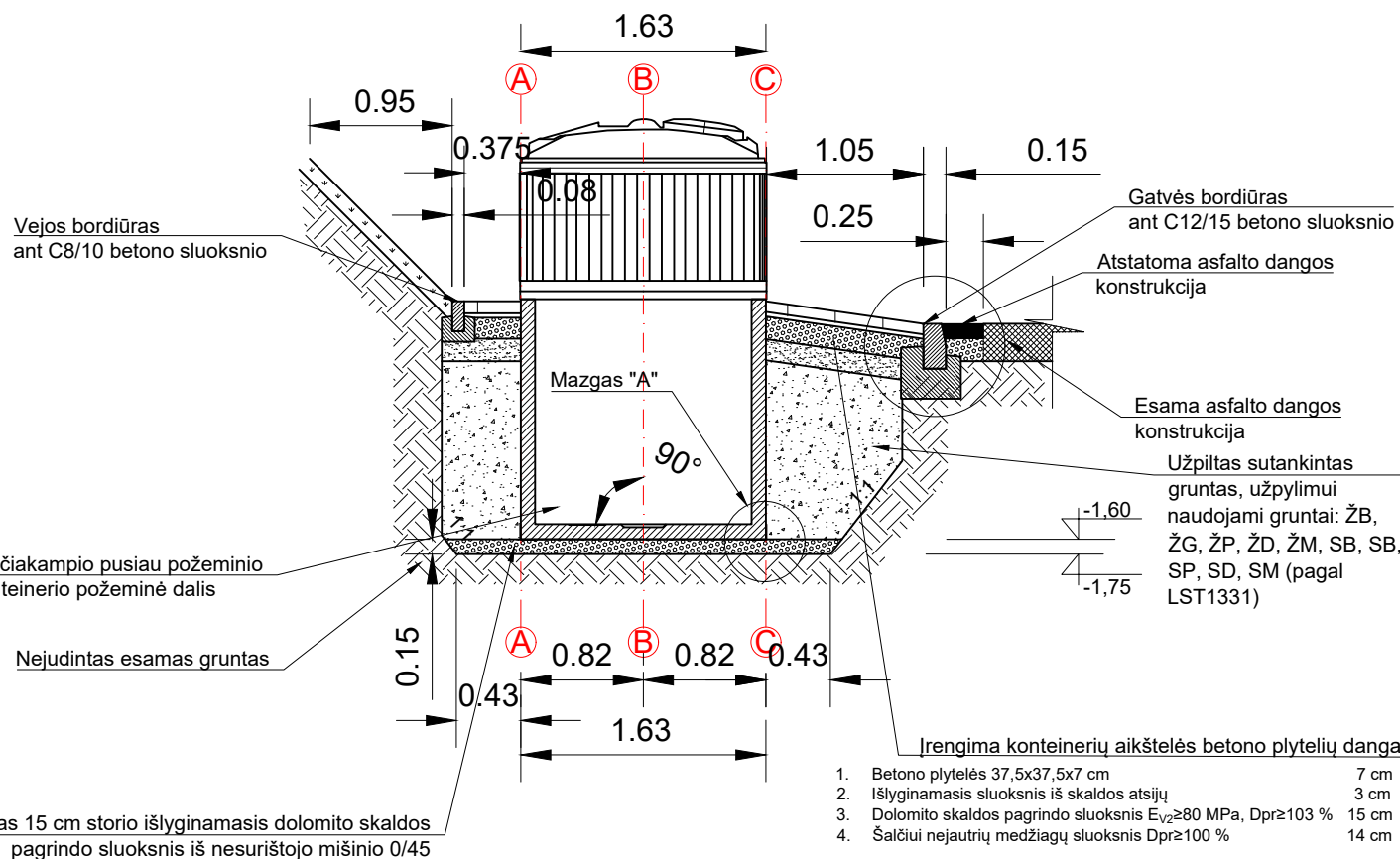
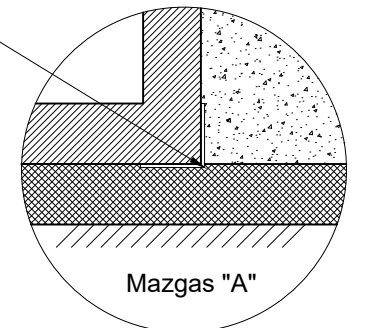
Atstatoma asfalto dangos konstrukcija ant skaldos pagrindo sluoksnio 0/45

Esama asfalto dangos konstrukcija

Gatvės bordiūras ant C12/15 betono sluoksnio



Montavimo pagrindo L formos plieninis profilis 100 x 100 x 6 mm L-6,70 m; 2 vnt. (skirta montavimo pagrindo "bėgių" suformavimui siekiant greitai ir tiksliai išdėstyti konteinerius)



Irengima konteinerių aikštelės betono plytelių danga:

1. Betono plytelės 37,5x37,5x7 cm 7 cm
2. Išlyginamasis sluoksnis iš skaldos atsijų 3 cm
3. Dolomito skaldos pagrindo sluoksnis E_{v2}≥80 MPa, Dpr≥103 % 15 cm
4. Šalčiui nejautrių medžiagų sluoksnis Dpr≥100 % 14 cm

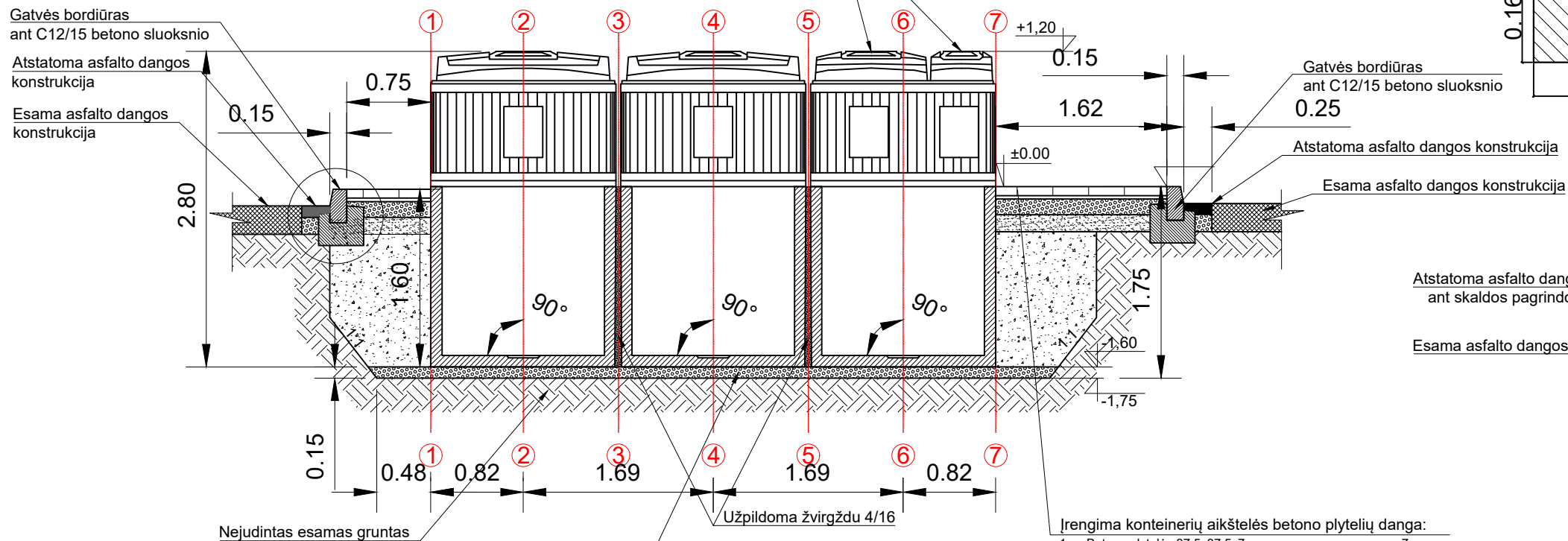
Pastabos:

1. Matmenys nurodyti metrais, jei nenurodyta kitaip;
2. Aukščiai nurodyti metrais;
3. Aukščių sistema LAS07;
4. Komunalinių atliekų surinkimo aikštelių konteineriams kasamos duobės šlaitų nuolydžio kampas turi būti pasirinktas atsižvelgiant į grunto tipą pagal Techninių specifikacijų 4.5 punktą.

0	2019-08	PRITARIMUI IR STATYBAI
LAIDA	DATA	LAI DOS STATUSAS. KEITIMO PRIEŽASTIS (JEI TAIKOMA)
KVAL. PATV. DOK. NR.		
36595	SPV	V. ZORŪBA
35504	SPDV	J. DAUGNORIENĖ
	INŽ.	N. BRAZDEIKYTĖ
STATYTOJAS IR (ARBA) UŽSAKOVAS		STATINIO PROJEKTO PAVADINIMAS
UAB „VILNIAUS APSKRITIES ATLIEKŲ TVARKYMO CENTRAS“ LVOVO 89-75, LT-08104 VILNIUS		KOMUNALINIŲ ATLIEKŲ KONTEINERIŲ AIKŠTELIŲ ĮRENGIMAS IR KOMUNALINIŲ ATLIEKŲ KONTEINERIŲ AIKŠTELĖMS ĮSIGIJIMAS VILNIAUS MIESTE
		STATINIO NUMERIS IR PAVADINIMAS
		KOMUNALINIŲ ATLIEKŲ KONTEINERIŲ AIKŠTELĖS NR. 458, VYKINTO G. 27, ŽVĖRYNO SENIŪNIJOJE, VILNIAUS MIESTE STATYBOS PROJEKTAS
		DOKUMENTO PAVADINIMAS
		Aikštelės Nr.458 Vykinto g. 27, Žvėryno sen., pjūviai M 1:50
		DOKUMENTO ŽYMUO
		8160-00-SPP.0458-B-02
LT	LAPAS	LAPŲ
	1	1

Pjūvis 1-1

5 m³ talpos stačiakampio pusiau požeminio konteinerio antžeminė dalis su dviem angomis atliekoms įdėti (uždengiamos dangčiais), konteinerio viduje integruoti du atskiri vidiniai konteineriai



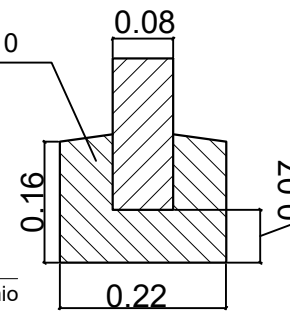
Nejudintas esamas gruntas
Įrengiamas 15 cm storio išlyginamasis dolomito skaldos pagrindo sluoksnis iš nesurištojo mišinio 0/45

Įrengima konteinerių aikštelės betono plytelių danga:

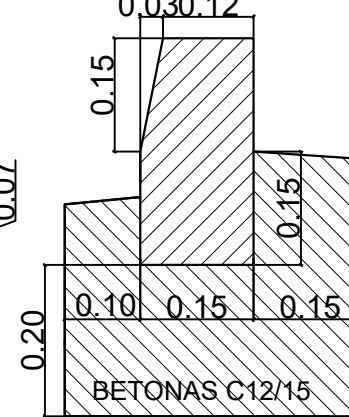
1. Betono plytelės 37,5x37,5x7 cm 7 cm
2. Išlyginamasis sluoksnis iš skaldos atsijų 3 cm
3. Skaldos pagrindo sluoksnis E_{v2}≥80 MPa, Dpr≥103 % 15 cm
4. Šalčiui nejautrių medžiagų sluoksnis Dpr≥100 % 14 cm

BETONINIS VEJOS BORDIŪRAS M1:10

BETONAS C8/10



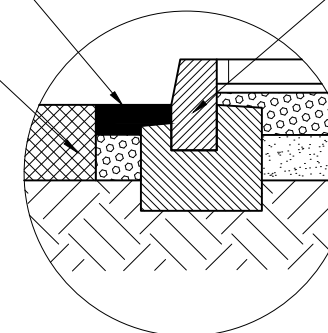
BETONINIS GATVĖS BORDIŪRAS M1:10



Gatvės bordiūro mazgas

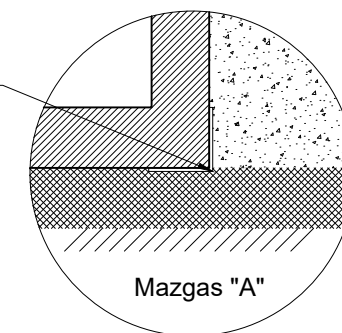
Atstatoma asfalto dangos konstrukcija ant skaldos pagrindo sluoksnio 0/45

Esama asfalto dangos konstrukcija



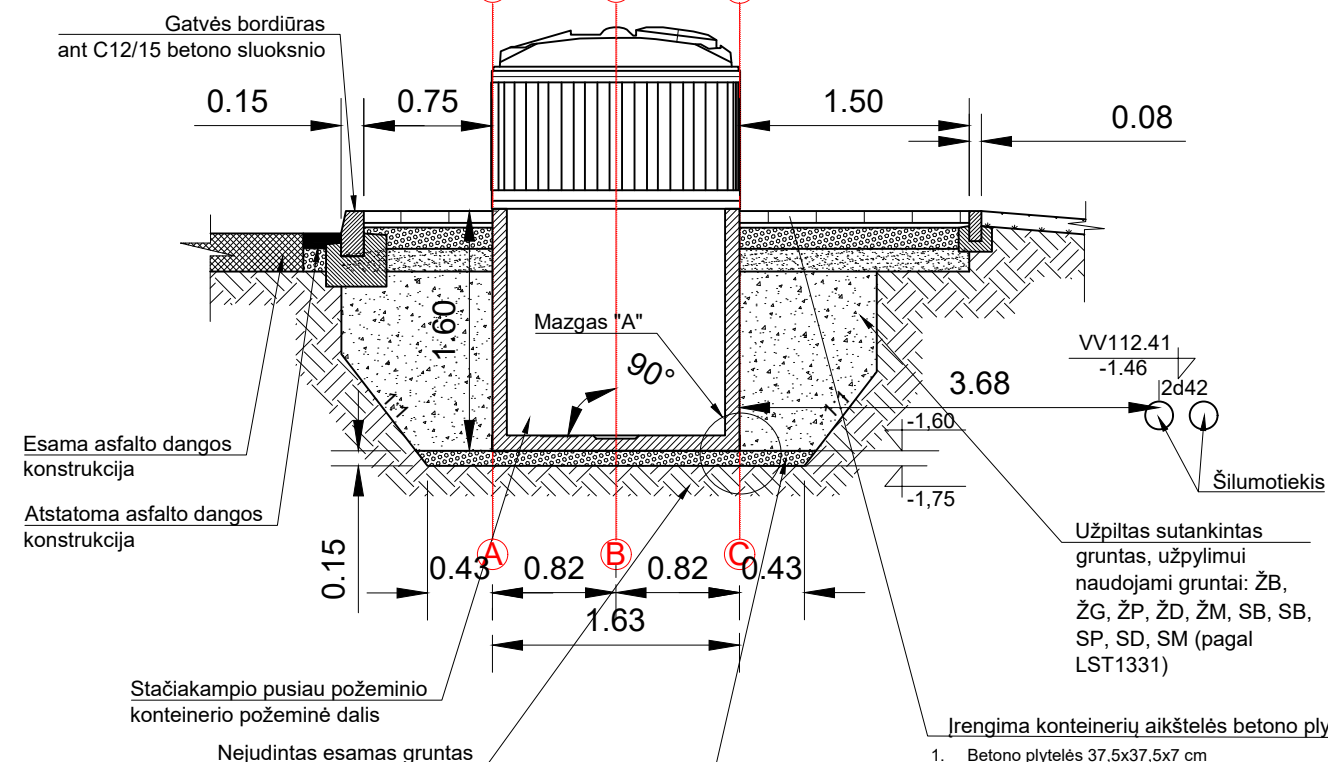
Gatvės bordiūras ant C12/15 betono sluoksnio

Montavimo pagrindo L formos plieninis profilis 100 x 100 x 6 mm L-6,70 m; 2 vnt. (skirta montavimo pagrindo "bėgių" suformavimui siekiant greitai ir tiksliai išdėstyti konteinerius)



Mazgas "A"

Pjūvis 2-2



Įrengiamas 15 cm storio išlyginamasis dolomito skaldos pagrindo sluoksnis iš nesurištojo mišinio 0/45

Įrengima konteinerių aikštelės betono plytelių danga:

1. Betono plytelės 37,5x37,5x7 cm 7 cm
2. Išlyginamasis sluoksnis iš skaldos atsijų 3 cm
3. Dolomito skaldos pagrindo sluoksnis E_{v2}≥80 MPa, Dpr≥103 % 15 cm
4. Šalčiui nejautrių medžiagų sluoksnis Dpr≥100 % 14 cm

Pastabos:

1. Matmenys nurodyti metrais, jei nenurodyta kitaip;
2. Aukščiai nurodyti metrais;
3. Aukščių sistema LAS07;
4. Komunalinių atliekų surinkimo aikštelių konteineriams kasamos duobės šlaitų nuolydžio kampas turi būti pasirinktas atsižvelgiant į grunto tipą pagal Techninių specifikacijų 4.5 punktą.

0	2019-12	PRITARIMUI IR STATYBAI	
LAIDA	DATA	LAIDOS STATUSAS. KEITIMO PRIEŽASTIS (JEI TAIKOMA)	
KVAL. PATV. DOK. NR.			STATINIO PROJEKTO PAVADINIMAS KOMUNALINIŲ ATLIEKŲ KONTEINERIŲ AIKŠTELIŲ ĮRENGIMAS IR KOMUNALINIŲ ATLIEKŲ KONTEINERIŲ AIKŠTELĖMS ĮSIGIJIMAS VILNIAUS MIESTE
36595	SPV	V. ZORŪBA	STATINIO NUMERIS IR PAVADINIMAS KOMUNALINIŲ ATLIEKŲ KONTEINERIŲ AIKŠTELĖS NR. 521, SĖLIŲ G. 64, ŽVĖRYNO SENIŪNIJOJE, VILNIAUS MIESTE STATYBOS PROJEKTAS
35504	SPDV	J. DAUGNORIENĖ	
	INŽ.	E. MURAUŠKAITĖ	DOKUMENTO PAVADINIMAS
			Aikštelės Nr. 521 Sėlių g. 64, Žvėryno sen., pjūviai M 1:50
LT	STATYTOJAS IR (ARBA) UŽSAKOVAS UAB „VILNIAUS APSKRITIES ATLIEKŲ TVARKYMO CENTRAS“ LVOVO 89-75, LT-08104 VILNIUS		DOKUMENTO ŽYMUO
			8160-00-SPP.0521-B-02
			LAPAS
			LAPŲ
			1
			1

Aikštelės Nr.

521

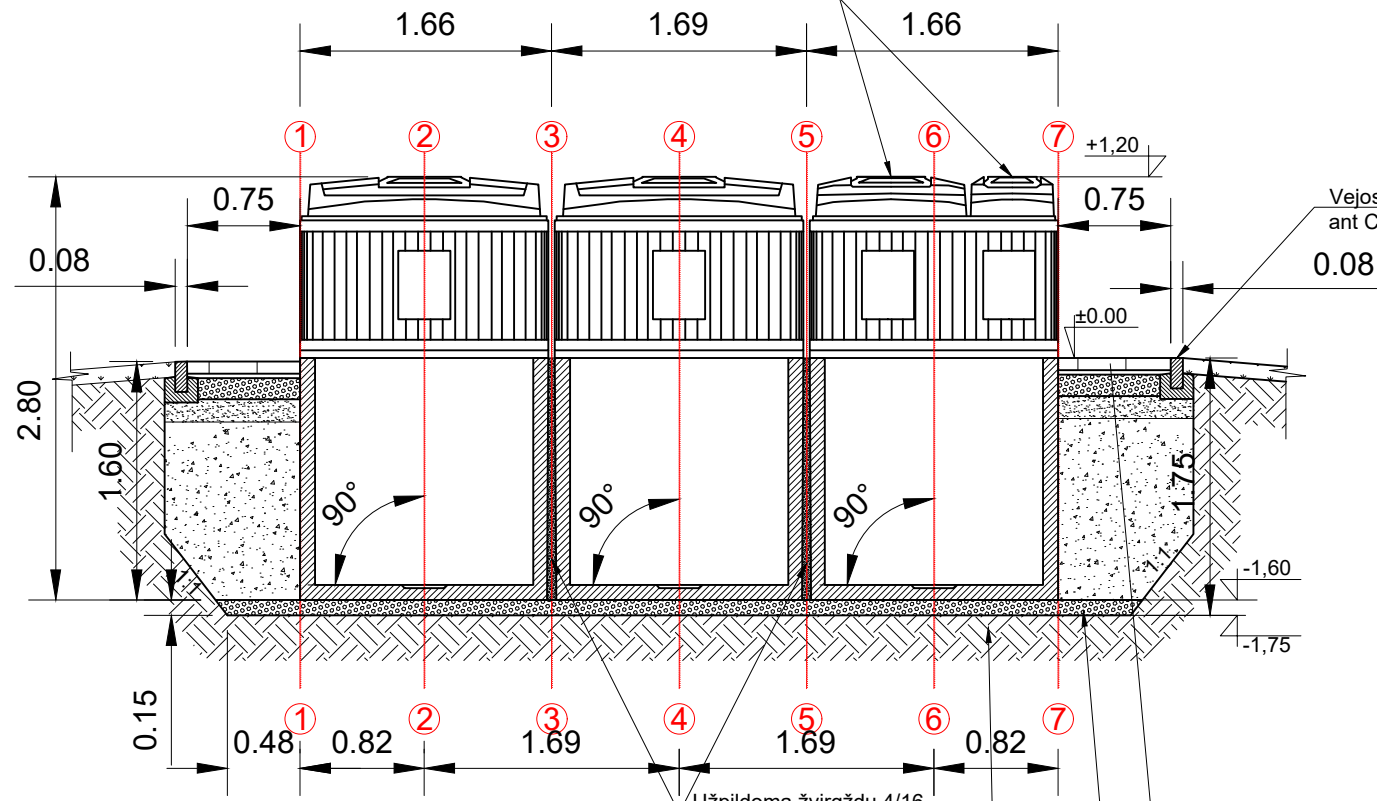
B3 Tipas

Žvėryno sen.

Sėlių g. 64

Pjūvis 1-1

5 m³ talpos stačiakampio pusiau požeminio konteinerio antžeminė dalis su dviem angomis atliekoms įdėti (uždengiamos dangčiais), konteinerio viduje integruoti du atskiri vidiniai konteineriai

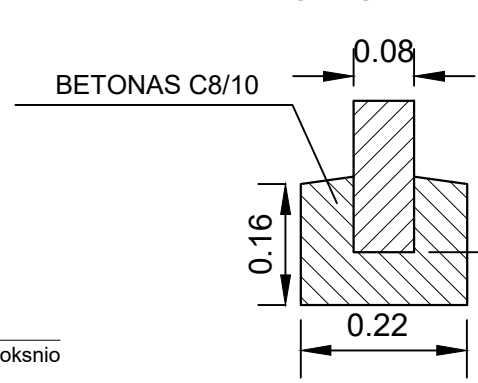


- Įrengima konteinerių aikštelės betono plytelių danga:
1. Betono plytelės 37,5x37,5x7 cm 7 cm
 2. Išlyginamasis sluoksnis iš skaldos atsijų 3 cm
 3. Skaldos pagrindo sluoksnis $E_{vd} \geq 80$ MPa, $D_{pr} \geq 103$ % 15 cm
 4. Šalčiui nejautrių medžiagų sluoksnis $D_{pr} \geq 100$ % 14 cm

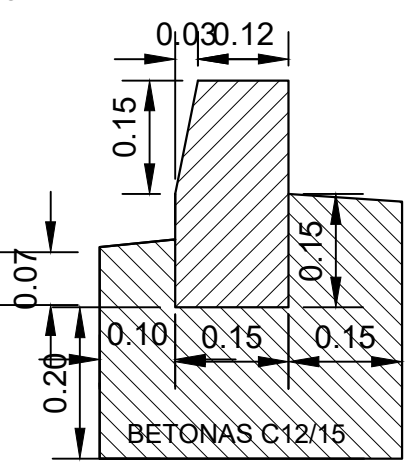
Įrengiamas 15 cm storio išlyginamasis dolomito skaldos pagrindo sluoksnis iš nesurištojo mišinio 0/45

Nejudintas esamas gruntas

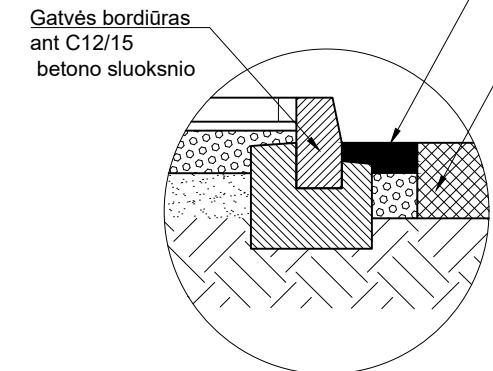
BETONINIS VEJOS BORDIŪRAS M1:10



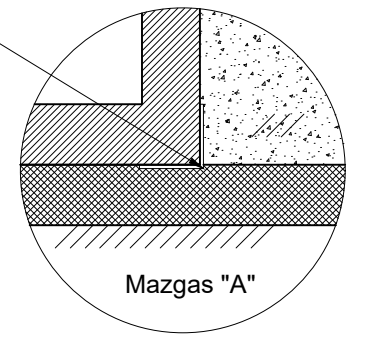
BETONINIS GATVĖS BORDIŪRAS M1:10



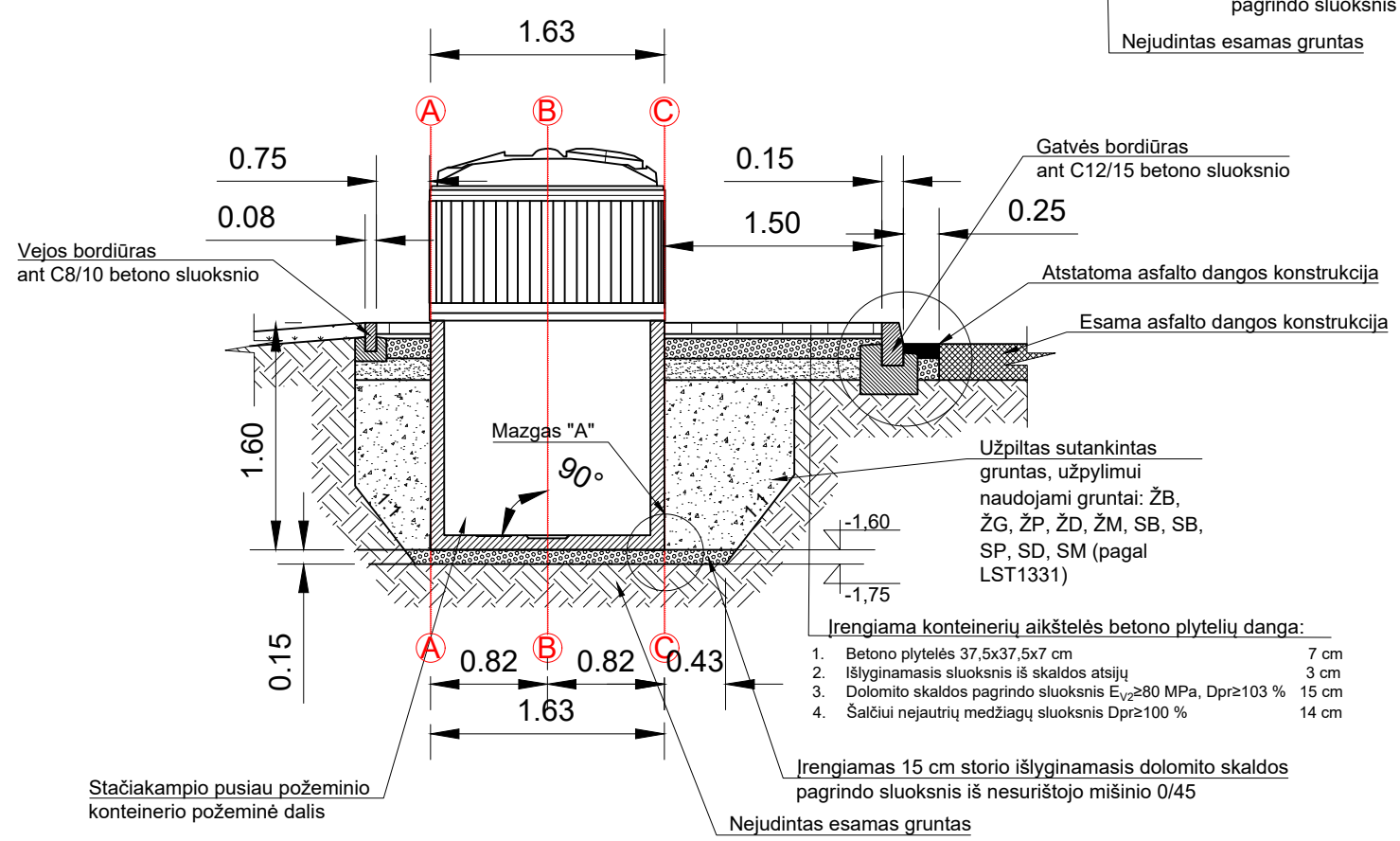
Atstatoma asfalto dangos konstrukcija ant skaldos pagrindo sluoksnio 0/45
Esama asfalto dangos konstrukcija



Montavimo pagrindo L formos plieninis profilis 100 x 100 x 6 mm L-6,70 m; 2 vnt. (skirta montavimo pagrindo "bėgių" suformavimui siekiant greitai ir tiksliai išdėstyti konteinerius)



Pjūvis 2-2



- Įrengiama konteinerių aikštelės betono plytelių danga:
1. Betono plytelės 37,5x37,5x7 cm 7 cm
 2. Išlyginamasis sluoksnis iš skaldos atsijų 3 cm
 3. Dolomito skaldos pagrindo sluoksnis $E_{vd} \geq 80$ MPa, $D_{pr} \geq 103$ % 15 cm
 4. Šalčiui nejautrių medžiagų sluoksnis $D_{pr} \geq 100$ % 14 cm

Įrengiamas 15 cm storio išlyginamasis dolomito skaldos pagrindo sluoksnis iš nesurištojo mišinio 0/45

Nejudintas esamas gruntas

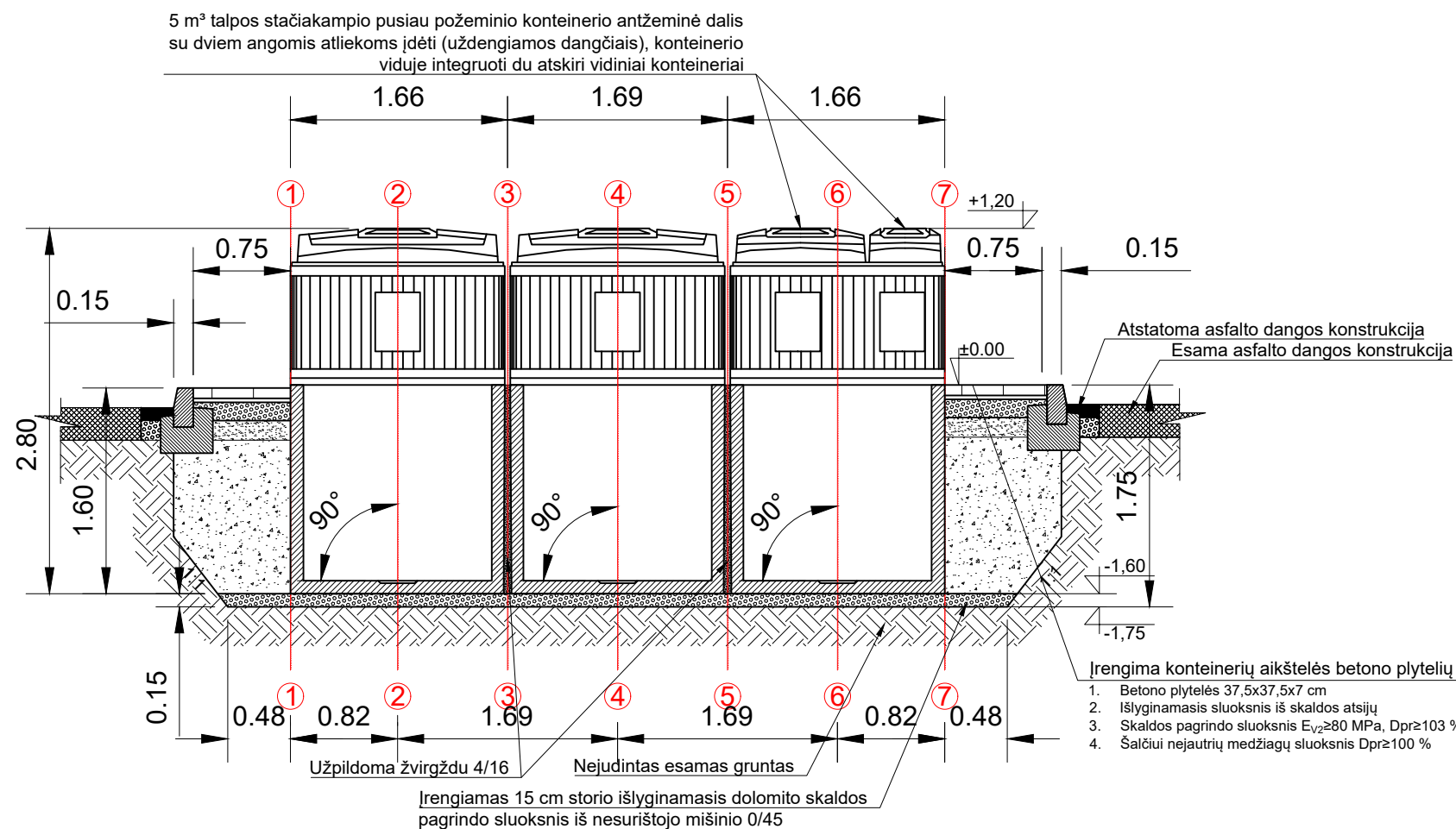
Stačiakampio pusiau požeminio konteinerio požeminė dalis

Pastabos:

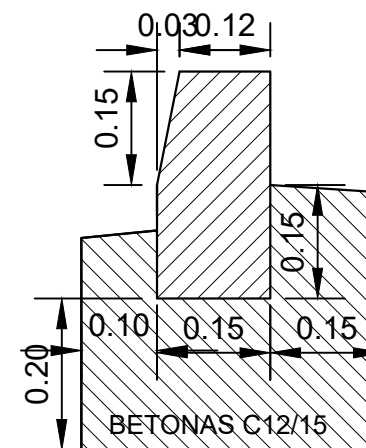
1. Matmenys nurodyti metrais, jei nenurodyta kitaip;
2. Aukščiai nurodyti metrais;
3. Aukščių sistema LAS07;
4. Komunalinių atliekų surinkimo aikštelių konteineriams kasamos duobės šlaitų nuolydžio kampas turi būti pasirinktas atsižvelgiant į grunto tipą pagal Techninių specifikacijų 4.5 punktą.

0	2020-01	PRITARIMUI IR STATYBAI		
LAIDA	DATA	LAIDOS STATUSAS. KEITIMO PRIEŽASTIS (JEI TAIKOMA)		
KVAL. PATV. DOK. NR.			STATINIO PROJEKTO PAVADINIMAS KOMUNALINIŲ ATLIEKŲ KONTEINERIŲ AIKŠTELIŲ ĮRENGIMAS IR KOMUNALINIŲ ATLIEKŲ KONTEINERIŲ AIKŠTELĖMS ĮSIGIJIMAS VILNIAUS MIESTE	
			STATINIO NUMERIS IR PAVADINIMAS KOMUNALINIŲ ATLIEKŲ KONTEINERIŲ AIKŠTELĖS NR. 524, SĖLIŲ G. 68A, ŽVĖRYNO SENIŪNIJOJE, VILNIAUS MIESTE STATYBOS PROJEKTAS	
36595	SPV	V. ZORŪBA	DOKUMENTO PAVADINIMAS Aikštelės Nr. 524 Sėlių g. 68A, Žvėryno sen., pjūviai M 1:50	
35504	SPDV	J. DAUGNORIENĖ		
	INŽ.	E. MURAUŠKAITĖ	LAIDA	
			0	
LT	STATYTOJAS IR (ARBA) UŽSAKOVAS UAB „VILNIAUS APSKRITIES ATLIEKŲ TVARKYMO CENTRAS“ LVOVO 89-75, LT-08104 VILNIUS		DOKUMENTO ŽYMUO 8160-00-SPP.0524-B-02	LAPAS 1
			LAPŲ 1	

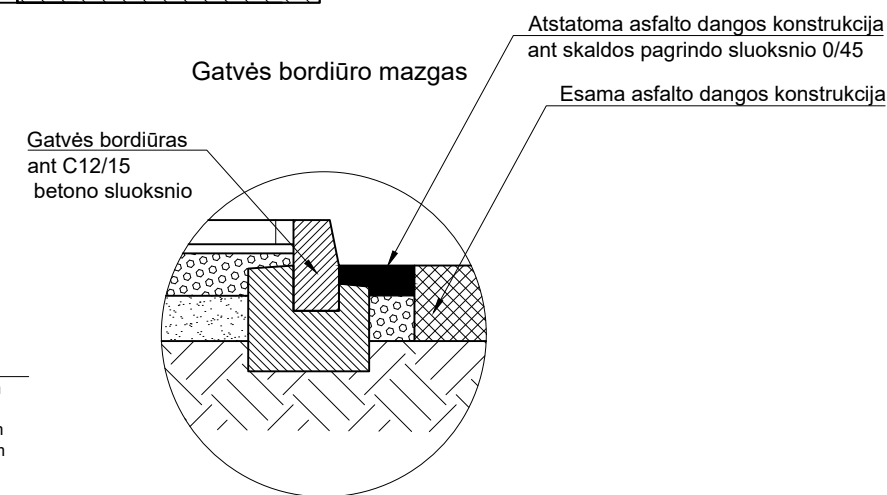
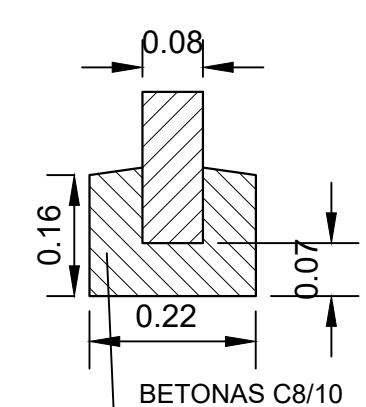
Pjūvis 1-1



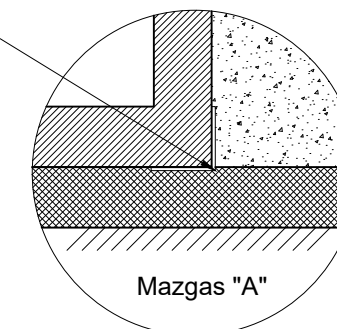
BETONINIS GATVĖS BORDIŪRAS M1:10



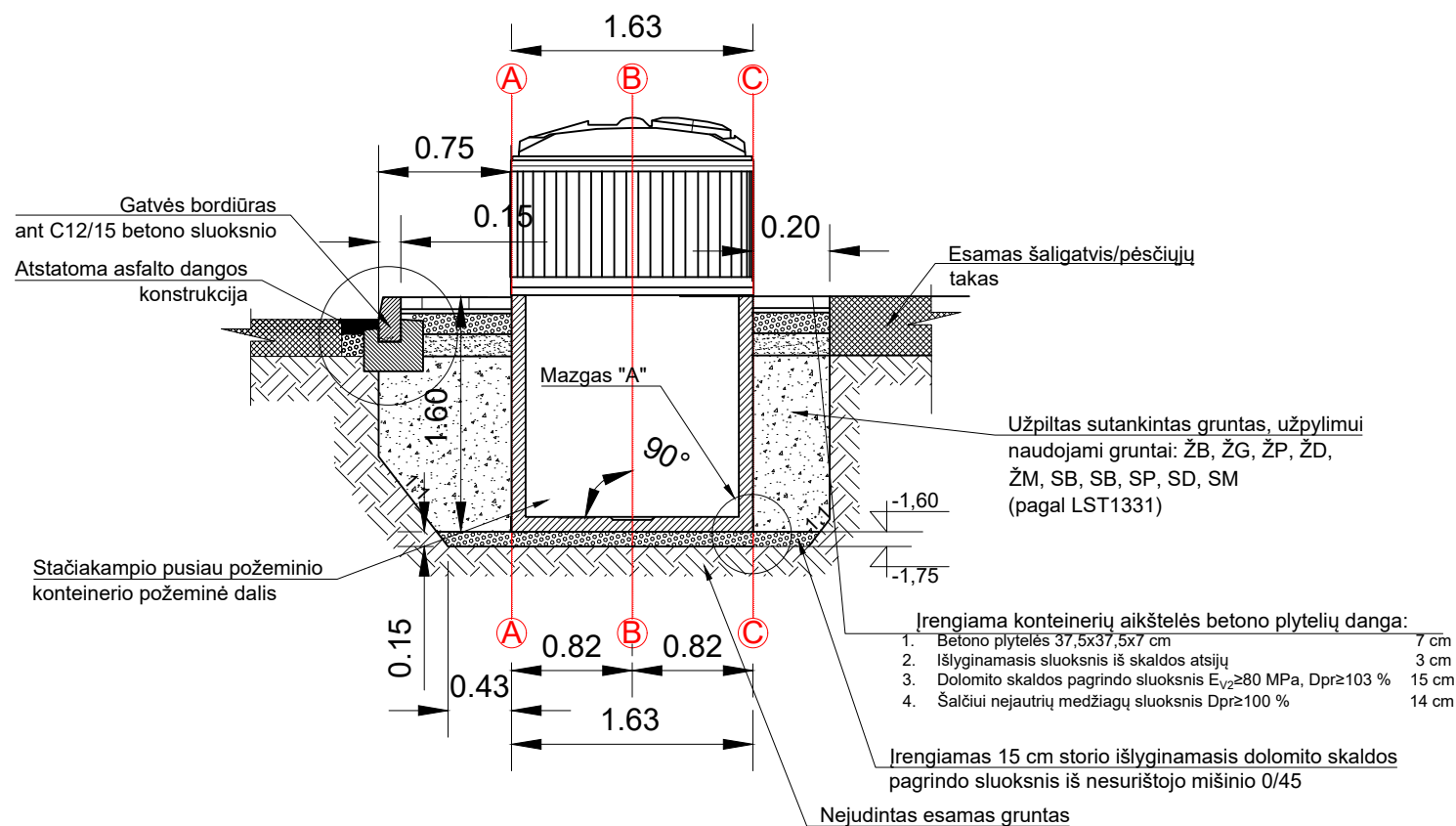
BETONINIS VEJOS BORDIŪRAS M1:10



Montavimo pagrindo L formos plieninis profilis 100 x 100 x 6 mm L-6,70 m; 2 vnt. (skirta montavimo pagrindo "bėgių" suformavimui siekiant greitai ir tiksliai išdėstyti konteinerius)



Pjūvis 2-2



Pastabos:

1. Matmenys nurodyti metrais, jei nenurodyta kitaip;
2. Aukščiai nurodyti metrais;
3. Aukščių sistema LAS07;
4. Komunalinių atliekų surinkimo aikštelių konteineriams kasamos duobės šlaitų nuolydžio kampas turi būti pasirinktas atsižvelgiant į grunto tipą pagal Techninių specifikacijų 4.5 punktą.

0	2019-05	PRITARIMUI IR STATYBAI	
LAIDA	DATA	LAIKOS STATUSAS. KEITIMO PRIEŽASTIS (JEI TAIKOMA)	
KVAL. PATV. DOK. NR.			
			STATINIO PROJEKTO PAVADINIMAS KOMUNALINIŲ ATLIEKŲ KONTEINERIŲ AIKŠTELIŲ ĮRENGIMAS IR KOMUNALINIŲ ATLIEKŲ KONTEINERIŲ AIKŠTELĖMS ĮSIGIJIMAS VILNIAUS MIESTE
36595	SPV	V. ZORŪBA	
35504	SPDV	J. DAUGNORIENĖ	
	INŽ.	N. BRAZDEIKYTĖ	
LT	STATYTOJAS IR (ARBA) UŽSAKOVAS UAB „VILNIAUS APSKRITIES ATLIEKŲ TVARKYMO CENTRAS“ LVOVO 89-75, LT-08104 VILNIUS	DOKUMENTO PAVADINIMAS Aikštelės Nr. 538 Kauno g. 5, Naujamiesčio sen., pjūviai M 1:50	LAIDA 0
	STATYTOJAS IR (ARBA) UŽSAKOVAS UAB „VILNIAUS APSKRITIES ATLIEKŲ TVARKYMO CENTRAS“ LVOVO 89-75, LT-08104 VILNIUS	DOKUMENTO ŽYMUO 8160-00-SPP.0538-B-02	LAPAS 1

Aikštelės Nr.

538

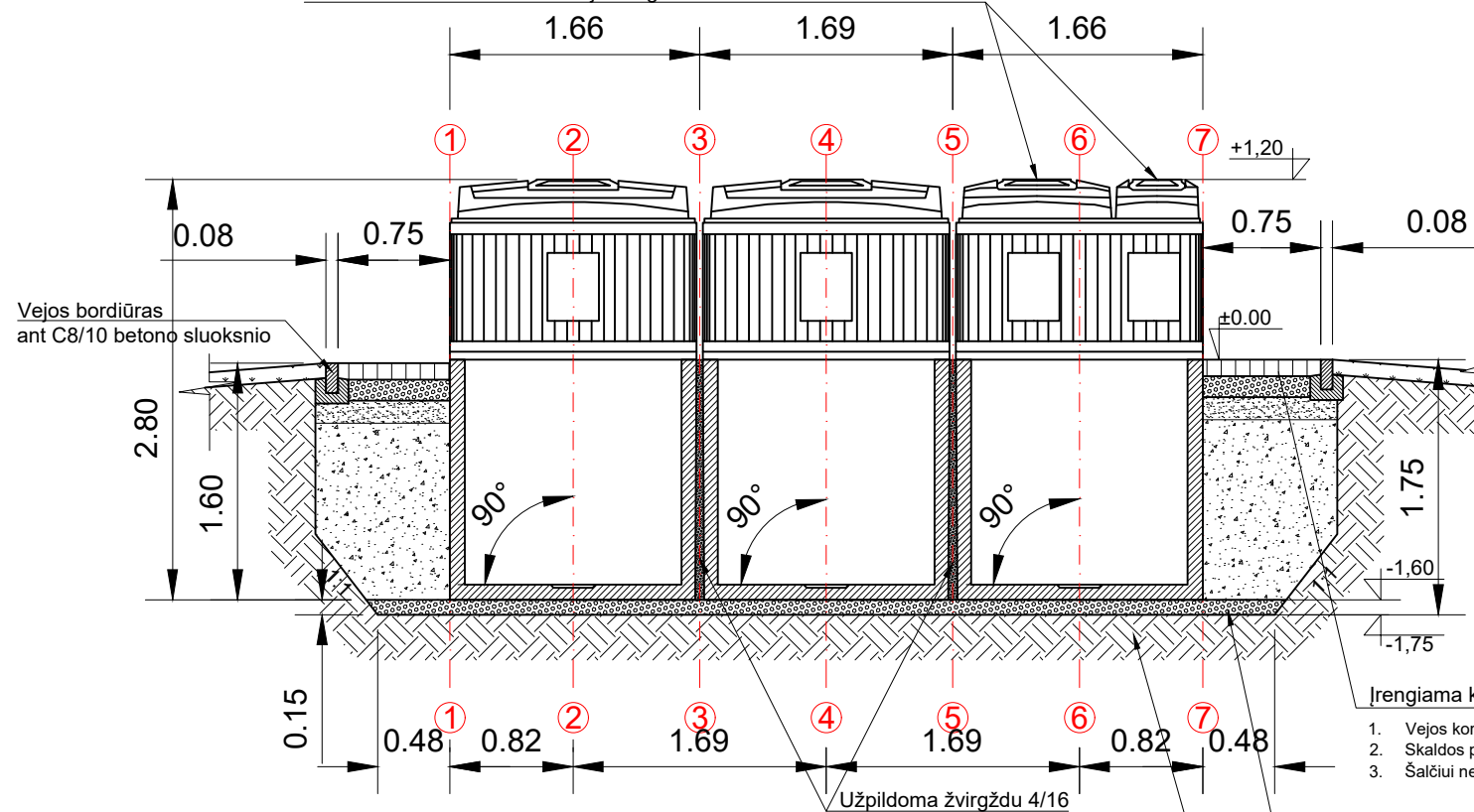
B3 Tipas

Naujamiesčio sen.

Kauno g. 5

Pjūvis 1-1

5 m³ talpos stačiakampio pusiau požeminio konteinerio antžeminė dalis su dviem angomis atliekoms įdėti (uždengiamos dangčiais), konteinerio viduje integruoti du atskiri vidiniai konteineriai

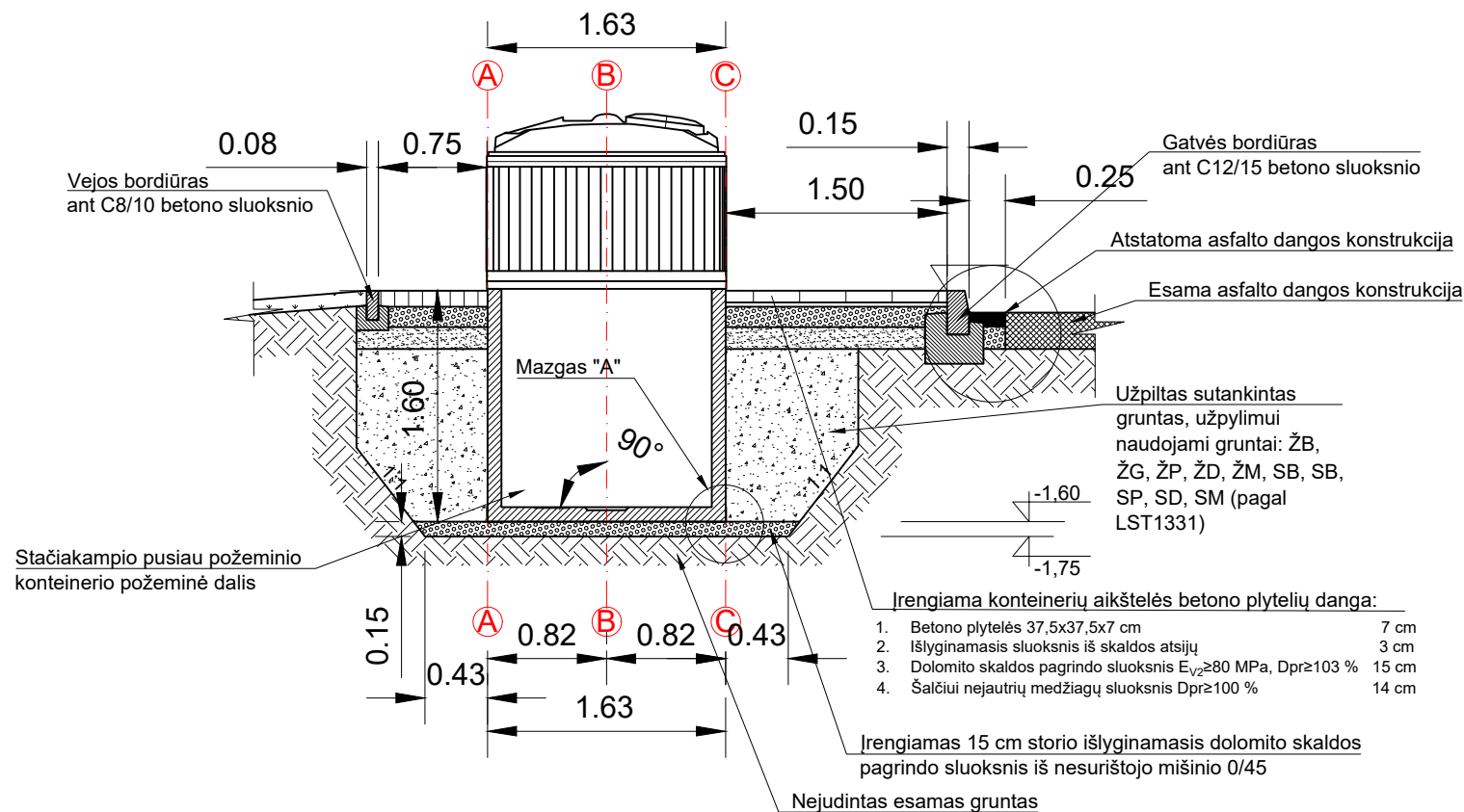


- Irengiama korinė danga:
1. Vejos korys
 2. Skaldos pagrindo sluoksnis $E_{v2} \geq 80$ MPa, $D_{pr} \geq 103\%$ 15 cm
 3. Šalčiui nejautrių medžiagų sluoksnis $D_{pr} \geq 100\%$ 14 cm

Irengiamas 15 cm storio išlyginamasis dolomito skaldos pagrindo sluoksnis iš nesurištojo mišinio 0/45

Nejudintas esamas gruntas

Pjūvis 2-2



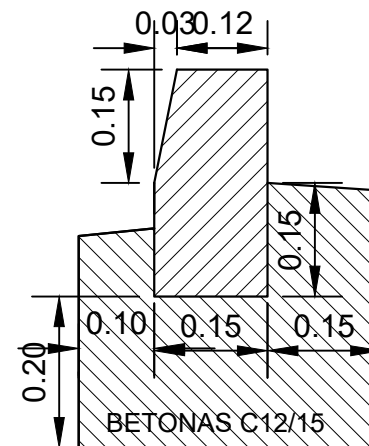
Irengiama konteinerių aikštelės betono plytelių danga:

1. Betono plytelės 37,5x37,5x7 cm 7 cm
2. Išlyginamasis sluoksnis iš skaldos atsijų 3 cm
3. Dolomito skaldos pagrindo sluoksnis $E_{v2} \geq 80$ MPa, $D_{pr} \geq 103\%$ 15 cm
4. Šalčiui nejautrių medžiagų sluoksnis $D_{pr} \geq 100\%$ 14 cm

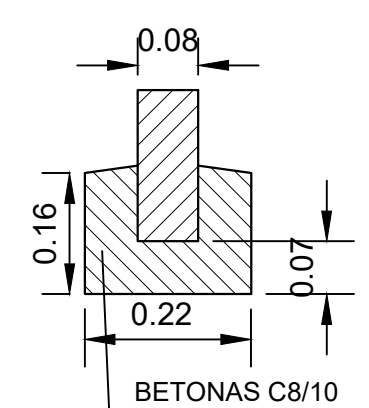
Irengiamas 15 cm storio išlyginamasis dolomito skaldos pagrindo sluoksnis iš nesurištojo mišinio 0/45

Nejudintas esamas gruntas

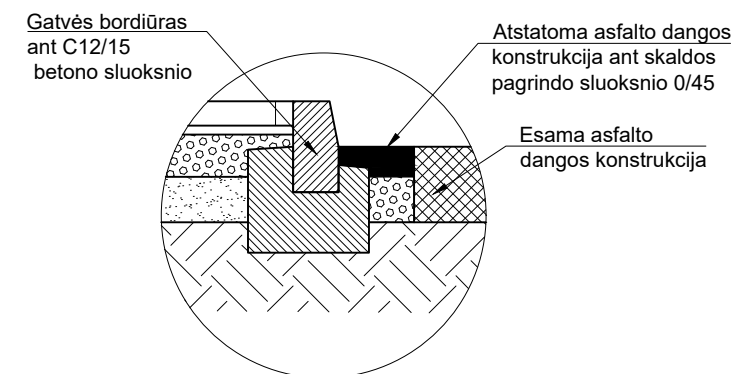
BETONINIS GATVĖS BORDIŪRAS M1:10



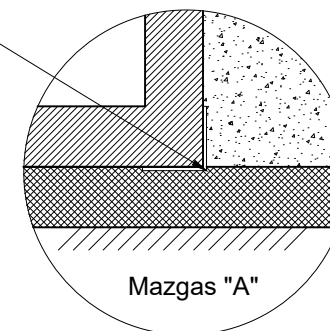
BETONINIS VEJOS BORDIŪRAS M1:10



Gatvės bordiūro mazgas



Montavimo pagrindo L formos plieninis profilis 100 x 100 x 6 mm L-6,70 m; 2 vnt. (skirta montavimo pagrindo "bėgių" suformavimui siekiant greitai ir tiksliai išdėstyti konteinerius)



Pastabos:

1. Matmenys nurodyti metrais, jei nenurodyta kitaip;
2. Aukščiai nurodyti metrais;
3. Aukščių sistema LAS07;
4. Komunalinių atliekų surinkimo aikštelių konteineriams kasamos duobės šlaitų nuolydžio kampas turi būti pasirinktas atsižvelgiant į grunto tipą pagal Techninių specifikacijų 4.5 punktą.

0	2019-08	PRITARIMUI IR STATYBAI		
LAIDA	DATA	LAIDOS STATUSAS. KEITIMO PRIEŽASTIS (JEI TAIKOMA)		
KVAL. PATV. DOK. NR.			STATINIO PROJEKTO PAVADINIMAS KOMUNALINIŲ ATLIEKŲ KONTEINERIŲ AIKŠTELIŲ ĮRENGIMAS IR KOMUNALINIŲ ATLIEKŲ KONTEINERIŲ AIKŠTELĖMS ĮSIGIJIMAS VILNIAUS MIESTE	
			STATINIO NUMERIS IR PAVADINIMAS KOMUNALINIŲ ATLIEKŲ KONTEINERIŲ AIKŠTELĖS NR. 540, T. ŠEVČENKOS G. 19A, NAUJAMIESČIO SENIŪNIJOJE, VILNIAUS MIESTE STATYBOS PROJEKTAS	
36595	SPV	V. ZORŪBA		DOKUMENTO PAVADINIMAS Aikštelės Nr. 540 T. Ševčenkos g. 19A, Naujamiesčio sen., pjūviai M 1:50
35504	SPDV	J. DAUGNORIENĖ		
	INŽ.	N. BRAZDEIKYTĖ		LAIDA
LT	STATYTOJAS IR (ARBA) UŽSAKOVAS UAB „VILNIAUS APSKRITIES ATLIEKŲ TVARKYMO CENTRAS“ LVOVO 89-75, LT-08104 VILNIUS			DOKUMENTO ŽYMUO
			8160-00-SPP.0540-B-02	0
				LAPŲ
				1
				1

Aikštelės Nr.

540

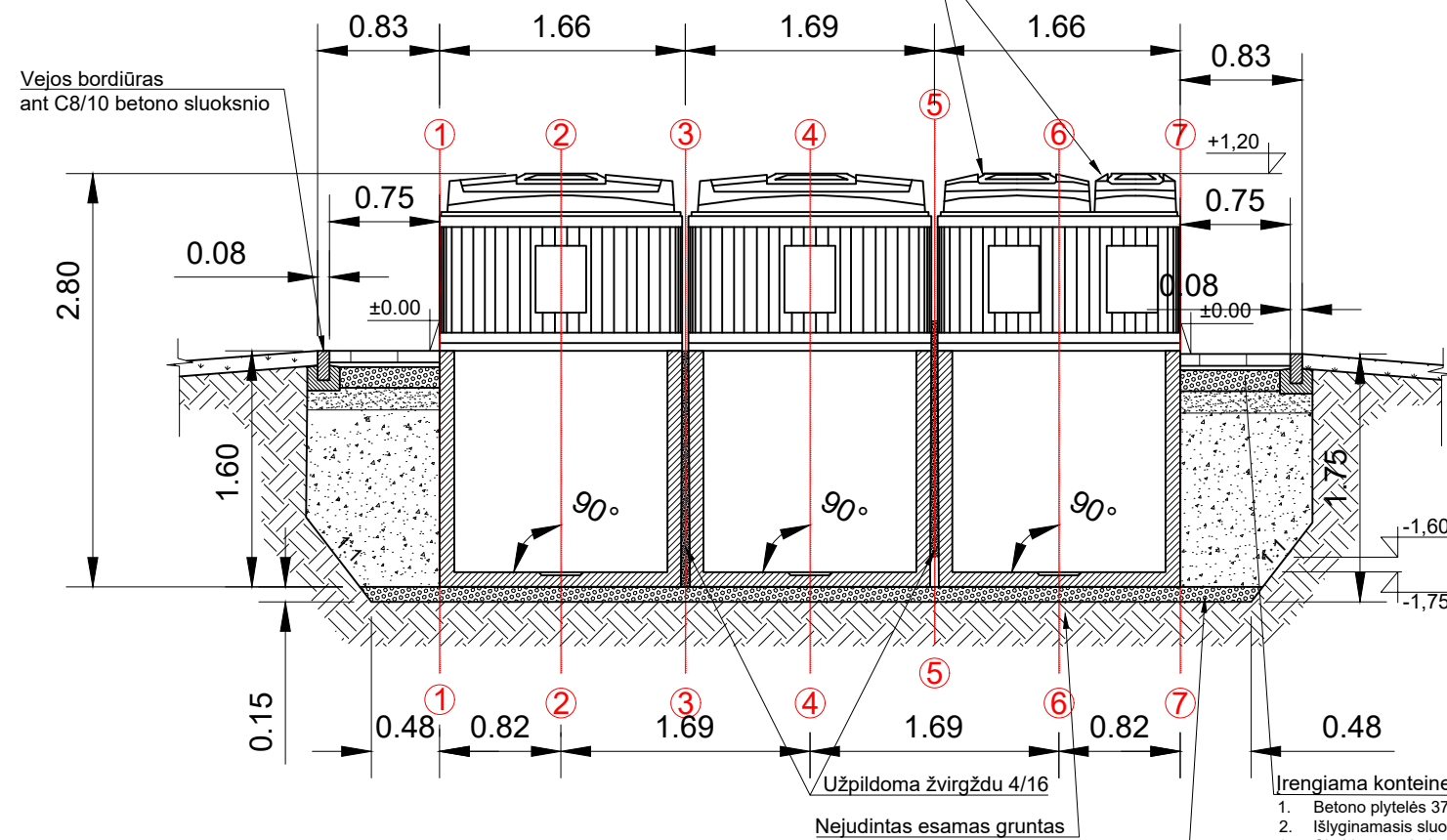
B3 Tipas

Naujamiesčio sen.

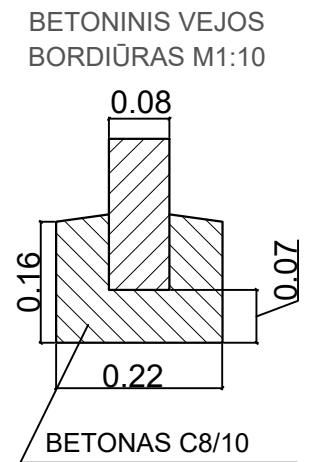
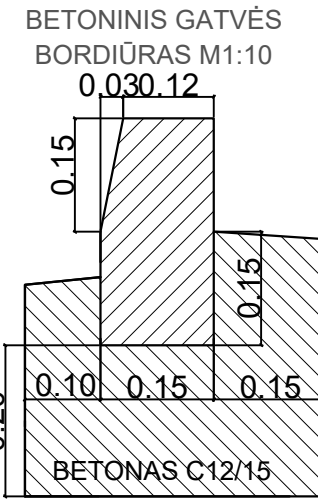
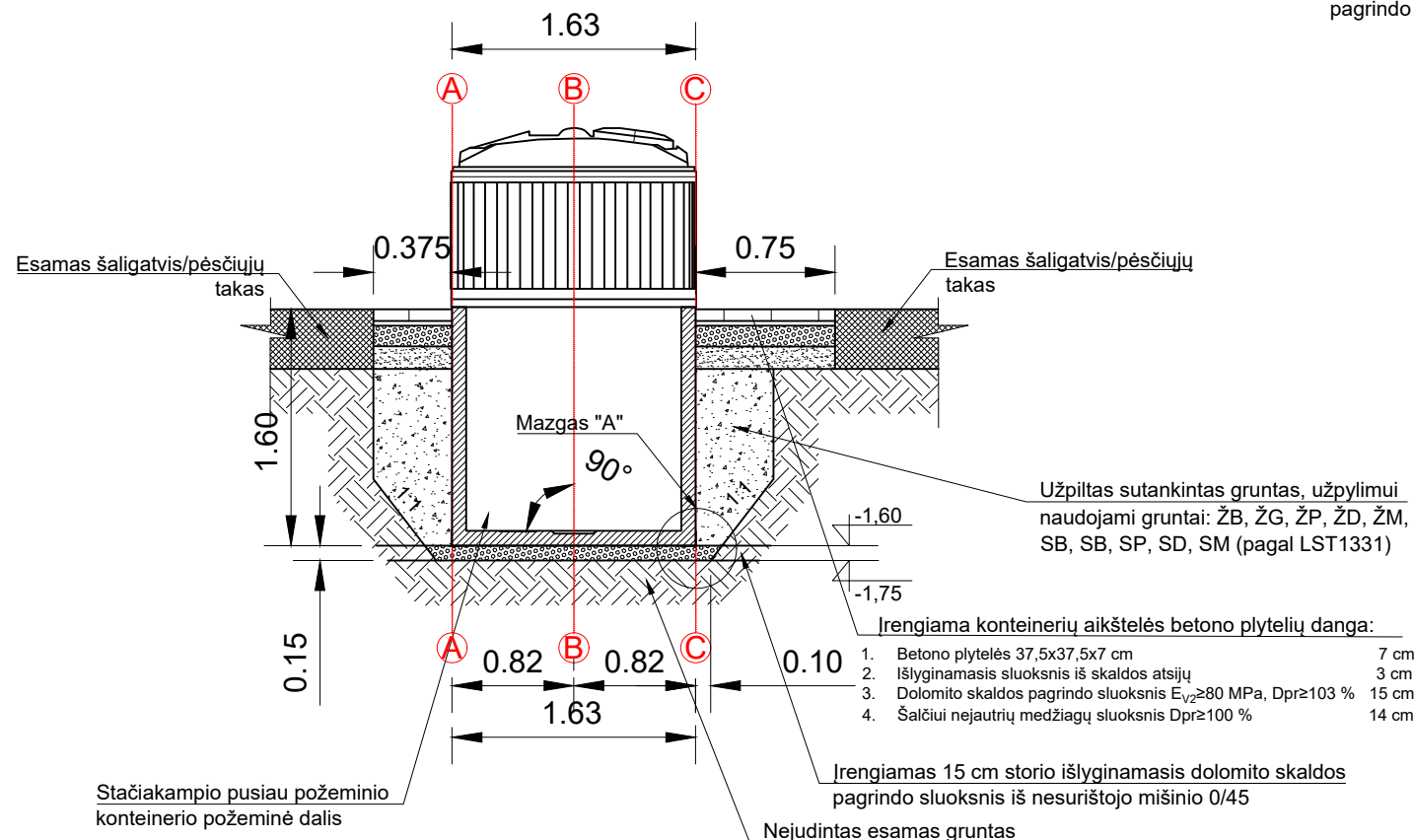
T. Ševčenkos g. 19A

Pjūvis 1-1

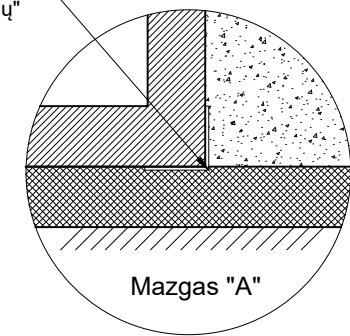
5 m³ talpos stačiakampio pusiau požeminio konteinerio antžeminė dalis su dviem angomis atliekoms įdėti (uždengiamos dangčiais), konteinerio viduje integruoti du atskiri vidiniai konteineriai



Pjūvis 2-2



Montavimo pagrindo L formos plieninis profilis 100 x 100 x 6 mm L-6,70 m; 2 vnt. (skirta montavimo pagrindo "bėgių" suformavimui siekiant greitai ir tiksliai išdėstyti konteinerius)



Gatvės bordiūro mazgas

- Irengiama konteinerių aikštelės betono plytelių danga:
1. Betono plytelės 37,5x37,5x7 cm 7 cm
 2. Išlyginamasis sluoksnis iš skaldos atsijų 3 cm
 3. Skaldos pagrindo sluoksnis $E_{v2} \geq 80$ MPa, Dpr ≥ 103 % 15 cm
 4. Šalčiui nejautrių medžiagų sluoksnis Dpr ≥ 100 % 14 cm

Irengiamas 15 cm storio išlyginamasis dolomito skaldos pagrindo sluoksnis iš nesurištojo mišinio 0/16

Pastabos:

1. Matmenys nurodyti metrais, jei nenurodyta kitaip;
2. Aukščiai nurodyti metrais;
3. Aukščių sistema LAS07;
4. Komunalinių atliekų surinkimo aikštelių konteineriams kasamos duobės šlaitų nuolydžio kampas turi būti pasirinktas atsižvelgiant į grunto tipą pagal Techninių specifikacijų 4.5 punktą.

0	2019-11	PRITARIMUI IR STATYBAI		
LAIDA	DATA	LAIKOS STATUSAS. KEITIMO PRIEŽASTIS (JEI TAIKOMA)		
KVAL. PATV. DOK. NR.			STATINIO PROJEKTO PAVADINIMAS KOMUNALINIŲ ATLIEKŲ KONTEINERIŲ AIKŠTELIŲ ĮRENGIMAS IR KOMUNALINIŲ ATLIEKŲ KONTEINERIŲ AIKŠTELĖMS ĮSIGIJIMAS VILNIAUS MIESTE	
36595	SPV	V. ZORŪBA	STATINIO NUMERIS IR PAVADINIMAS KOMUNALINIŲ ATLIEKŲ KONTEINERIŲ AIKŠTELĖS NR. 549, PELESOS G. 47, NAUJININKŲ SENIŪNIJOJE, VILNIAUS MIESTE STATYBOS PROJEKTAS	
35504	SPDV	J. DAUGNORIENĖ	DOKUMENTO PAVADINIMAS Aikštelės Nr. 549 Pelesos g. 47, Naujininkų sen., pjūviai M 1:50	
	INŽ.	E. MURAUŠKAITĖ	DOKUMENTO ŽYMUO 8160-00-SPP.0549-B-02	
LT	STATYTOJAS IR (ARBA) UŽSAKOVAS UAB „VILNIAUS APSKRITIES ATLIEKŲ TVARKYMO CENTRAS“ LVOVO 89-75, LT-08104 VILNIUS		LAPAS	LAPŲ
			1	1

Aikštelės Nr.

549

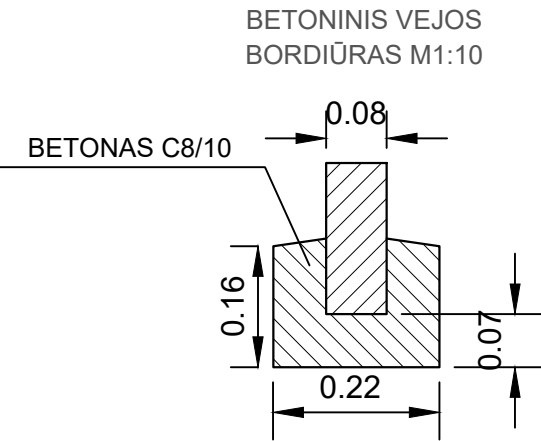
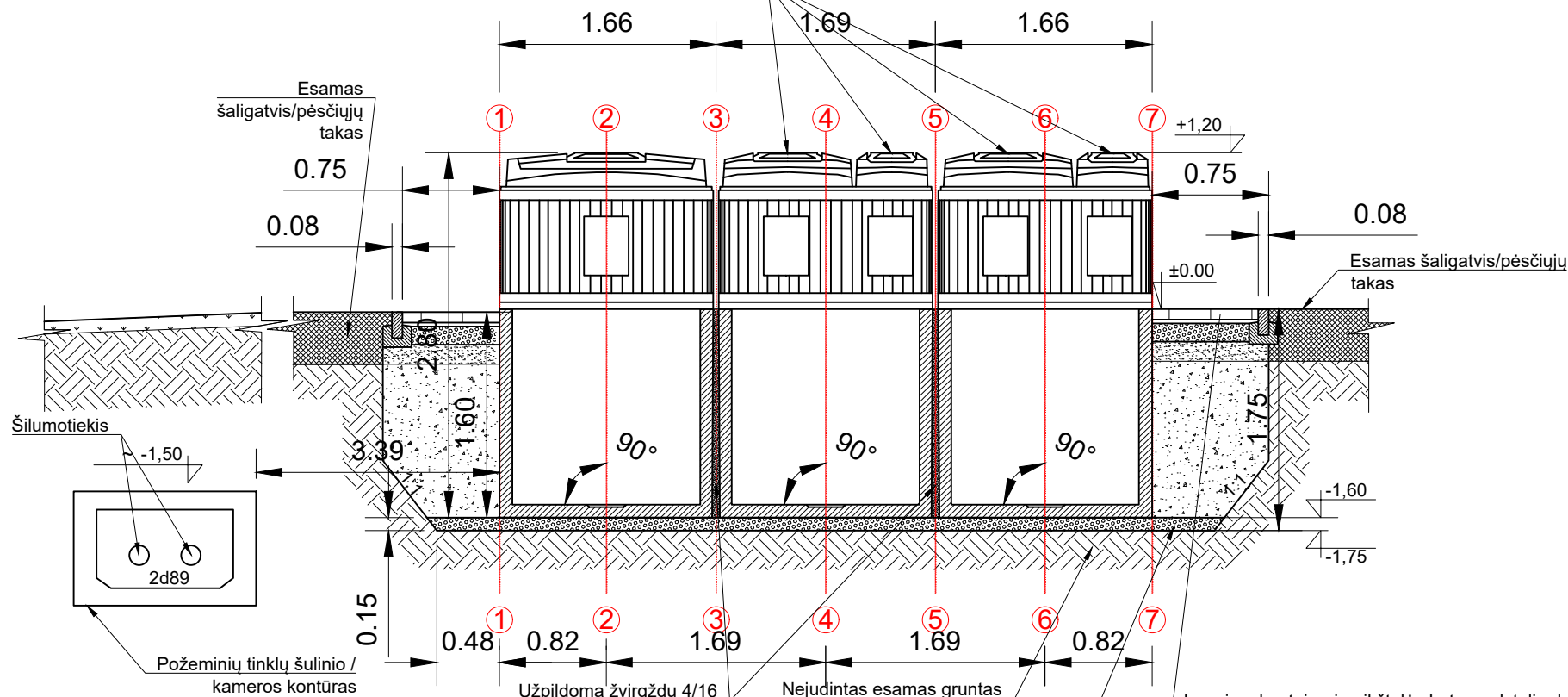
B3 Tipas

Naujininkų sen.

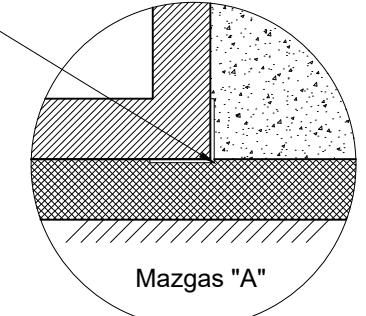
Pelesos g. 47

Pjūvis 1-1

5 m³ talpos stačiakampio pusiau požeminio konteinerio antžeminė dalis su dviem angomis atliekoms įdėti (uždengiamos dangčiais), konteinerio viduje integruoti du atskiri vidiniai konteineriai

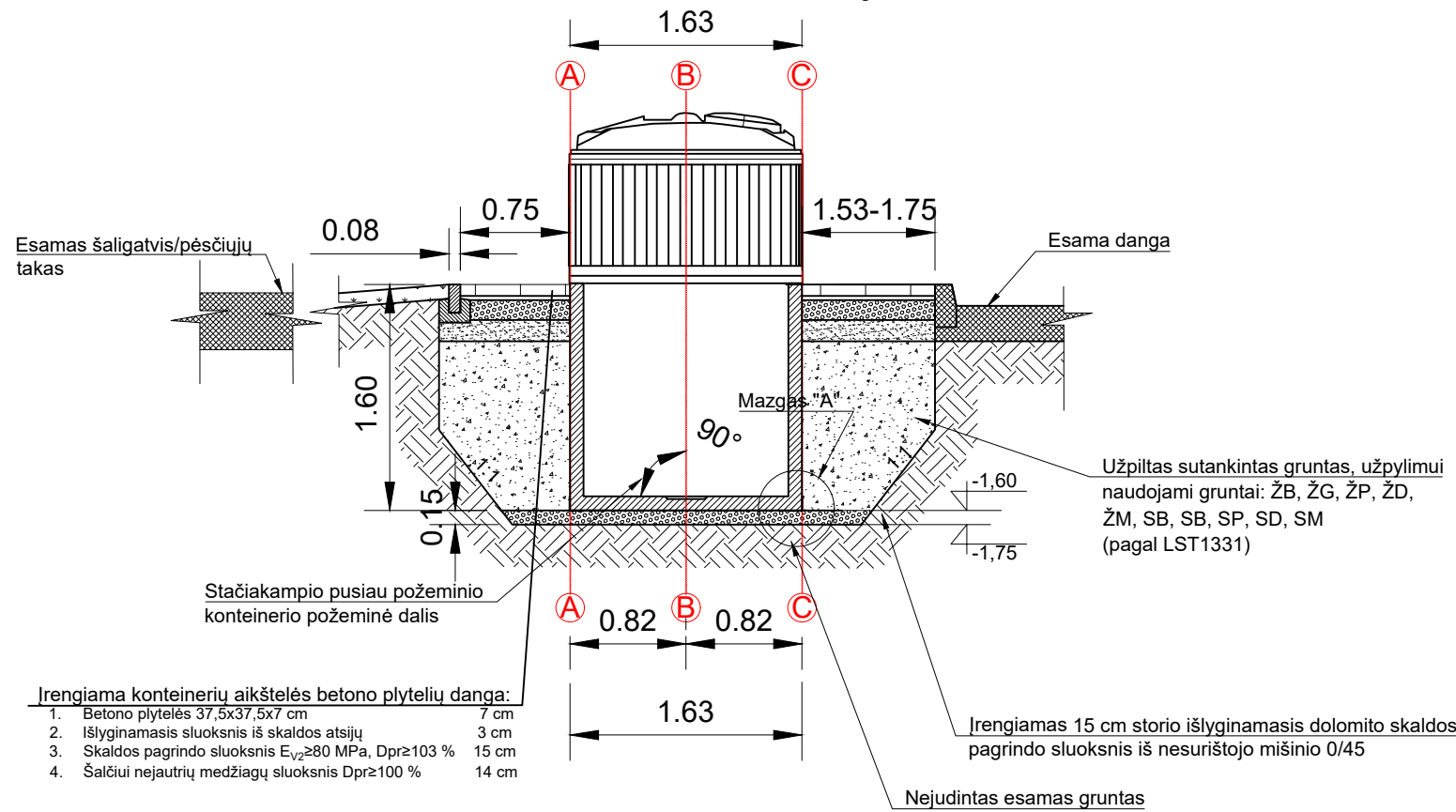


Montavimo pagrindo L formos plieninis profilis 100 x 100 x 6 mm L-6,70 m; 2 vnt. (skirta montavimo pagrindo "bėgių" suformavimui siekiant greitai ir tiksliai išdėstyti konteinerius)



- Įrengiama konteinerių aikštelės betono plytelių danga:
- | | |
|--|-------|
| 1. Betono plytelės 37,5x37,5x7 cm | 7 cm |
| 2. Išlyginamasis sluoksnis iš skaldos atsijų | 3 cm |
| 3. Skaldos pagrindo sluoksnis E _{v2} ≥80 MPa, Dpr≥103 % | 15 cm |
| 4. Šalčiui nejautrių medžiagų sluoksnis Dpr≥100 % | 14 cm |

Pjūvis 2-2

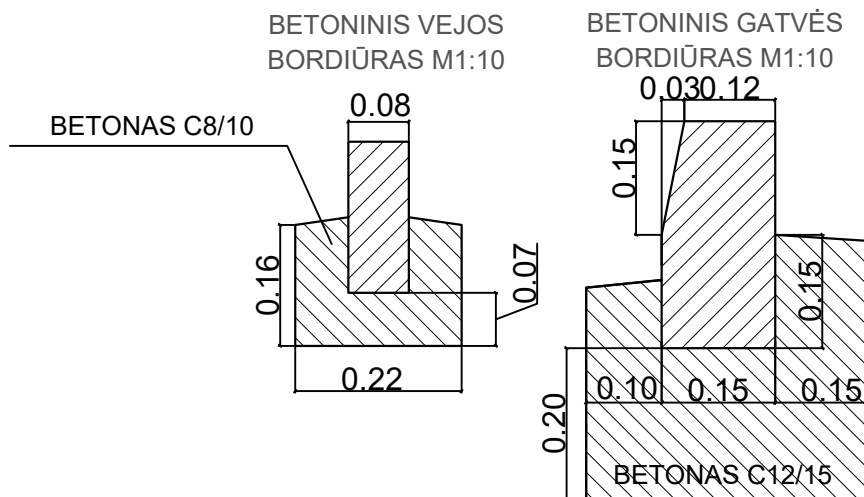
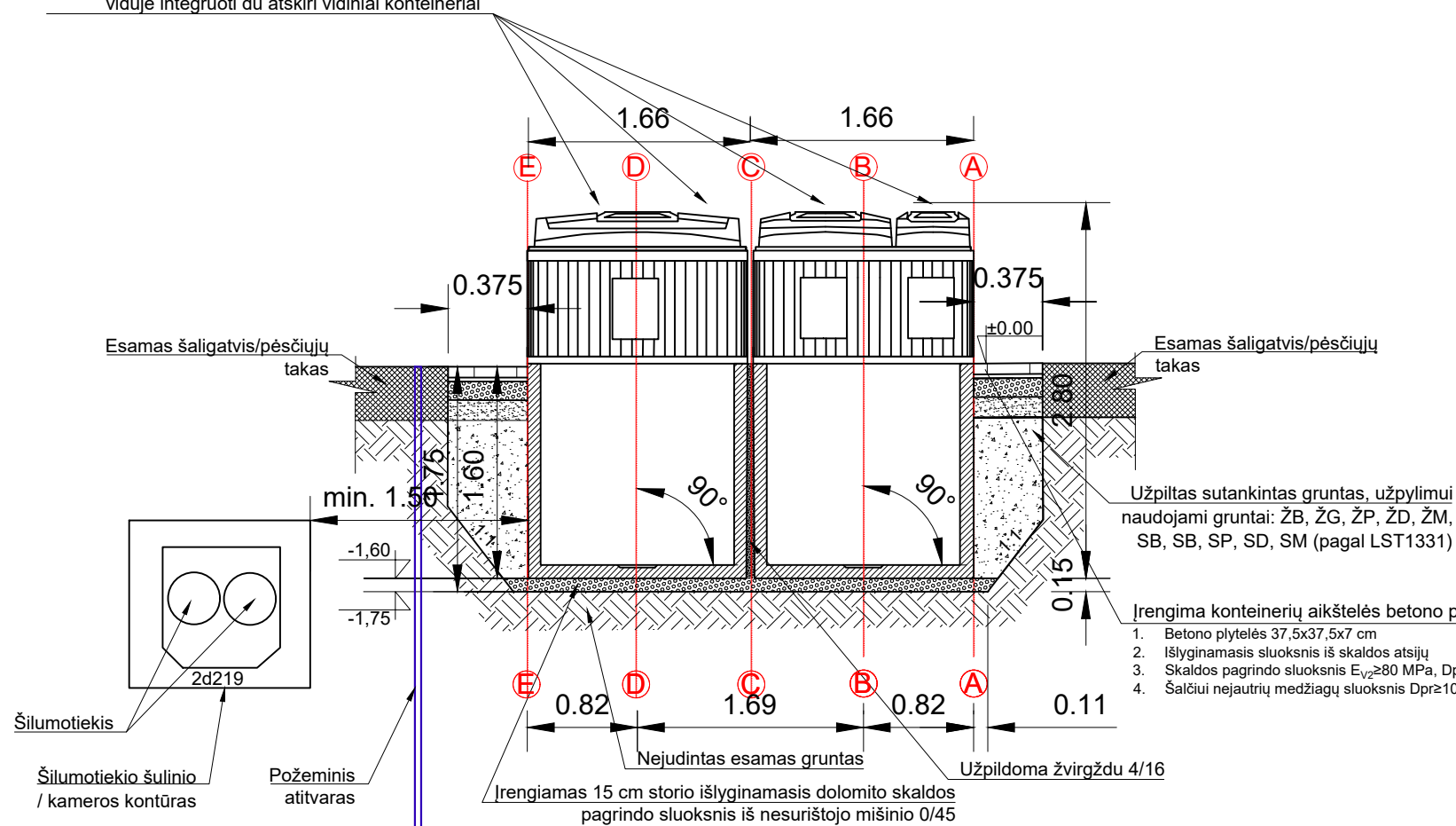


- Pastabos:
1. Matmenys nurodyti metrais, jei nenurodyta kitaip;
 2. Aukščiai nurodyti metrais;
 3. Aukščių sistema LAS07;
 4. Komunalinių atliekų surinkimo aikštelių konteineriams kasamos duobės šlaitų nuolydžio kampas turi būti pasirinktas atsižvelgiant į grunto tipą pagal Techninių specifikacijų 4.5 punktą.

0	2019-09	PRITARIMUI IR STATYBAI	
LAIDA	DATA	LAIDOS STATUSAS. KEITIMO PRIEŽASTIS (JEI TAIKOMA)	
KVAL. PATV. DOK. NR.			STATINIO PROJEKTO PAVADINIMAS KOMUNALINIŲ ATLIEKŲ KONTEINERIŲ AIKŠTELIŲ ĮRENGIMAS IR KOMUNALINIŲ ATLIEKŲ KONTEINERIŲ AIKŠTELĖMS ĮSIGIJIMAS VILNIAUS MIESTE
			STATINIO NUMERIS IR PAVADINIMAS KOMUNALINIŲ ATLIEKŲ KONTEINERIŲ AIKŠTELĖS NR. 936, A. JUOZAPAVIČIAUS G. 10, ŠNIPIŠKIŲ SENIŪNIJOJE, VILNIAUS MIESTE STATYBOS PROJEKTAS
36595	SPV	V. ZORŪBA	DOKUMENTO PAVADINIMAS Aikštelės Nr. 936 A. Juozapavičiaus g. 10, Šnipiškių sen., pjūviai M 1:50
35504	SPDV	J. DAUGNORIENĖ	
	INŽ.	E. MURAUŠKAITĖ	LAIDA
			0
LT	STATYTOJAS IR (ARBA) UŽSAKOVAS UAB „VILNIAUS APSKRITIES ATLIEKŲ TVARKYMO CENTRAS“ LVOVO 89-75, LT-08104 VILNIUS		DOKUMENTO ŽYMUO
			8160-00-SPP.0936-B-02
			LAPAS
			LAPŲ
			1
			1

5 m³ talpos stačiakampio pusiau požeminio konteinerio antžeminė dalis su dviem angomis atliekoms įdėti (uždengiamos dangčiais), konteinerio viduje integruoti du atskiri vidiniai konteineriai

Pjūvis 1-1

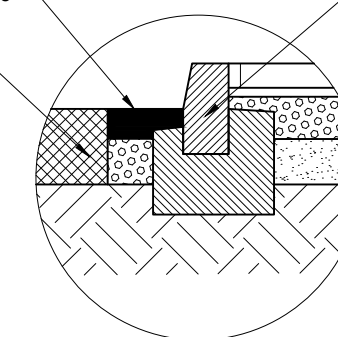


Gatvės bordiūro mazgas

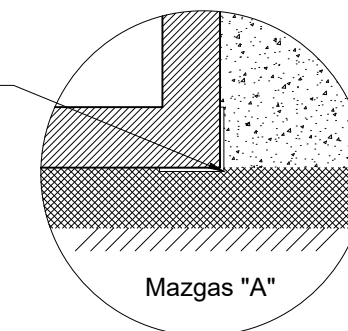
Atstatoma asfalto dangos konstrukcija ant skaldos pagrindo sluoksnio 0/45

Gatvės bordiūras ant C12/15 betono sluoksnio

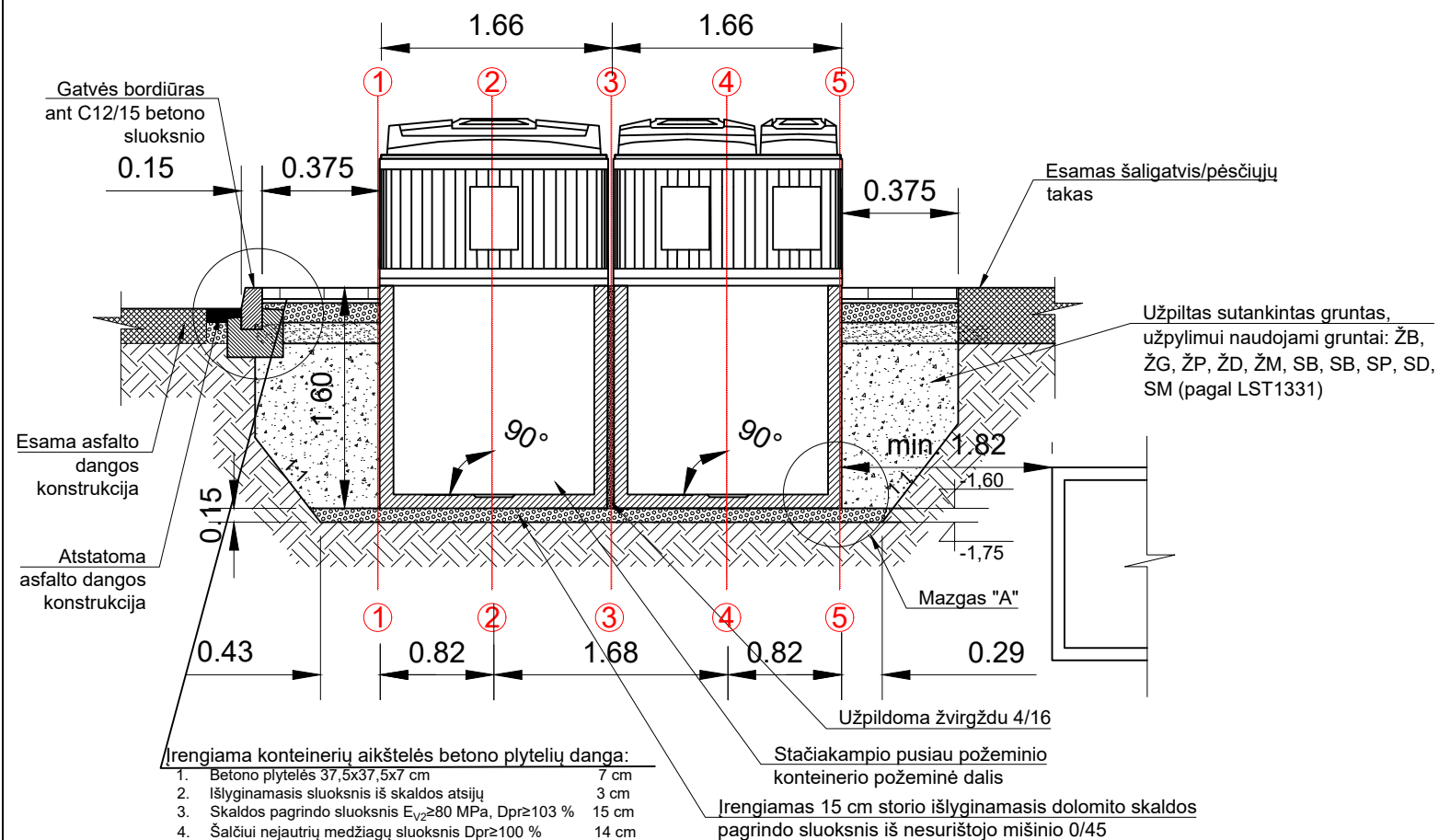
Esama asfalto dangos konstrukcija



Montavimo pagrindo L formos plieninis profilis 100 x 100 x 6 mm L-6,70 m; 2 vnt. (skirta montavimo pagrindo "bėgių" suformavimui siekiant greitai ir tiksliai išdėstyti konteinerius)



Pjūvis 2-2



Pastabos:

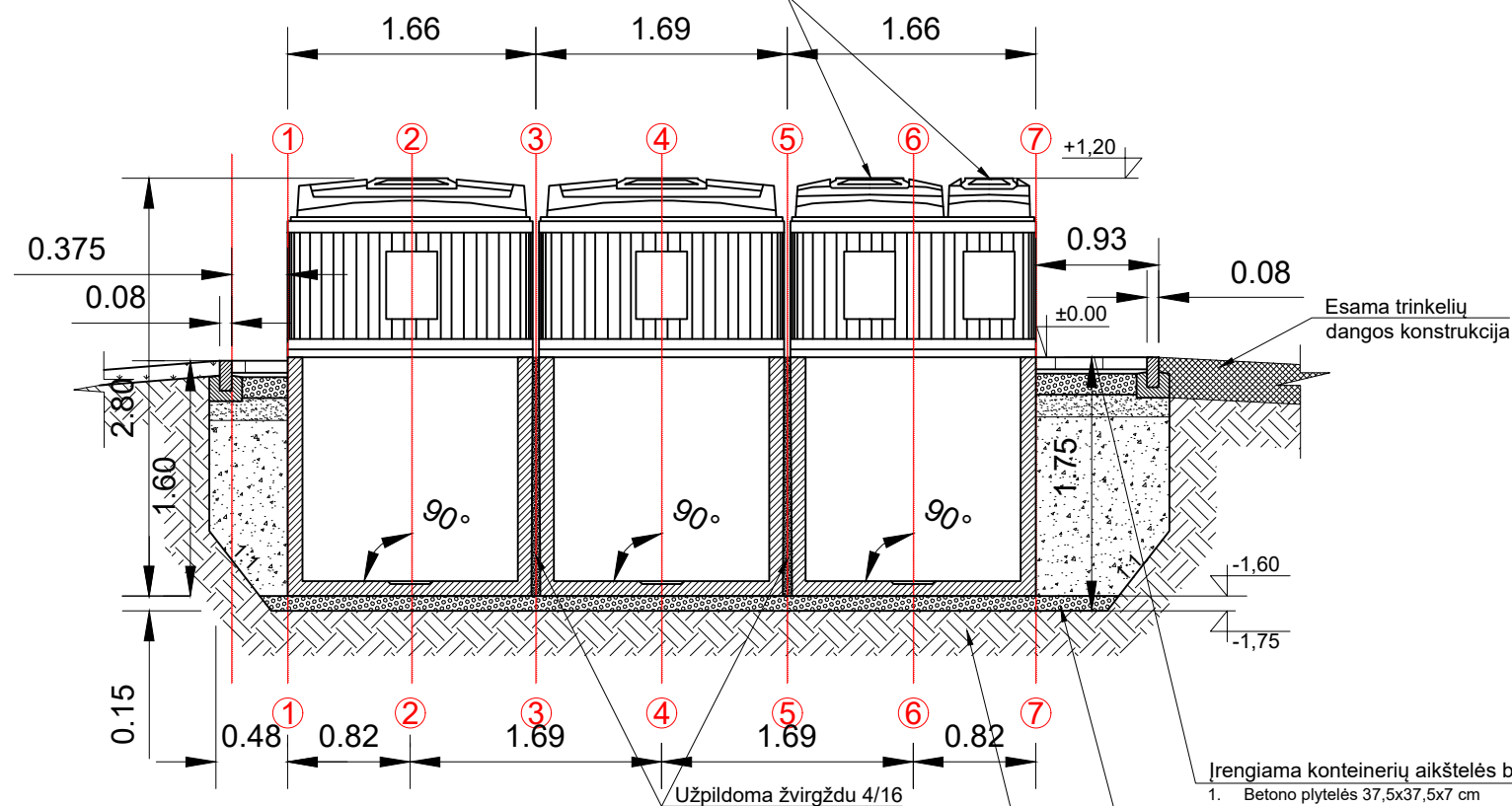
1. Matmenys nurodyti metrais, jei nenurodyta kitaip;
2. Aukščiai nurodyti metrais;
3. Aukščių sistema LAS07;
4. Komunalinių atliekų surinkimo aikštelių konteineriams kasamos duobės šlaitų nuolydžio kampas turi būti pasirinktas atsižvelgiant į grunto tipą pagal Techninių specifikacijų 4.5 punktą.

0	2019-12	PRITARIMUI IR STATYBAI	
LAIDA	DATA	LAIDOS STATUSAS. KEITIMO PRIEŽASTIS (JEI TAIKOMA)	
KVAL. PATV. DOK. NR.			STATINIO PROJEKTO PAVADINIMAS KOMUNALINIŲ ATLIEKŲ KONTEINERIŲ AIKŠTELIŲ ĮRENGIMAS IR KOMUNALINIŲ ATLIEKŲ KONTEINERIŲ AIKŠTELĖMS ĮSIGIJIMAS VILNIAUS MIESTE
			STATINIO NUMERIS IR PAVADINIMAS KOMUNALINIŲ ATLIEKŲ KONTEINERIŲ AIKŠTELĖS NR. 1137, RINKTINĖS G. 48B, ŠNIPIŠKIŲ SENIŪNIJOJE, VILNIAUS MIESTE STATYBOS PROJEKTAS
36595	SPV	V. ZORŪBA	DOKUMENTO PAVADINIMAS Aikštelės Nr. 1137 Rinktinės g. 48B, Šnipiškių sen., pjūviai M 1:50
35504	SPDV	J. DAUGNORIENĖ	
	INŽ.	E. MURAUŠKAITĖ	LAIDA
			0
LT	STATYTOJAS IR (ARBA) UŽSAKOVAS UAB „VILNIAUS APSKRITIES ATLIEKŲ TVARKYMO CENTRAS“ LVOVO 89-75, LT-08104 VILNIUS		DOKUMENTO ŽYMUO 8160-00-SPP.1137-B-02
			LAPAS
			LAPŲ
			1
			1

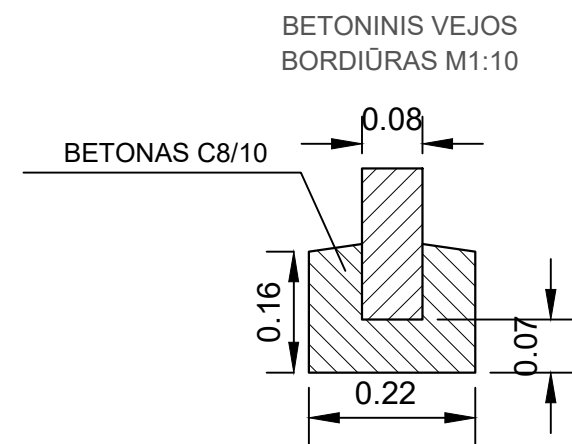
Aikštelės Nr.
1143
B3 Tipas
Vilkpėdės sen.
Savanorių pr. 56

Pjūvis 1-1

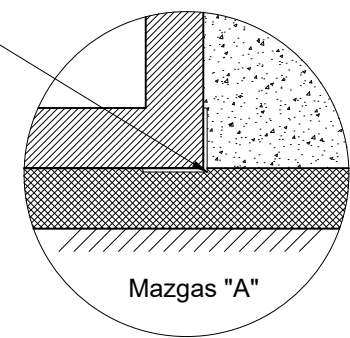
5 m³ talpos stačiakampio pusiau požeminio konteinerio antžeminė dalis su dviem angomis atliekoms įdėti (uždengiamos dangčiais), konteinerio viduje integruoti du atskiri vidiniai konteineriai



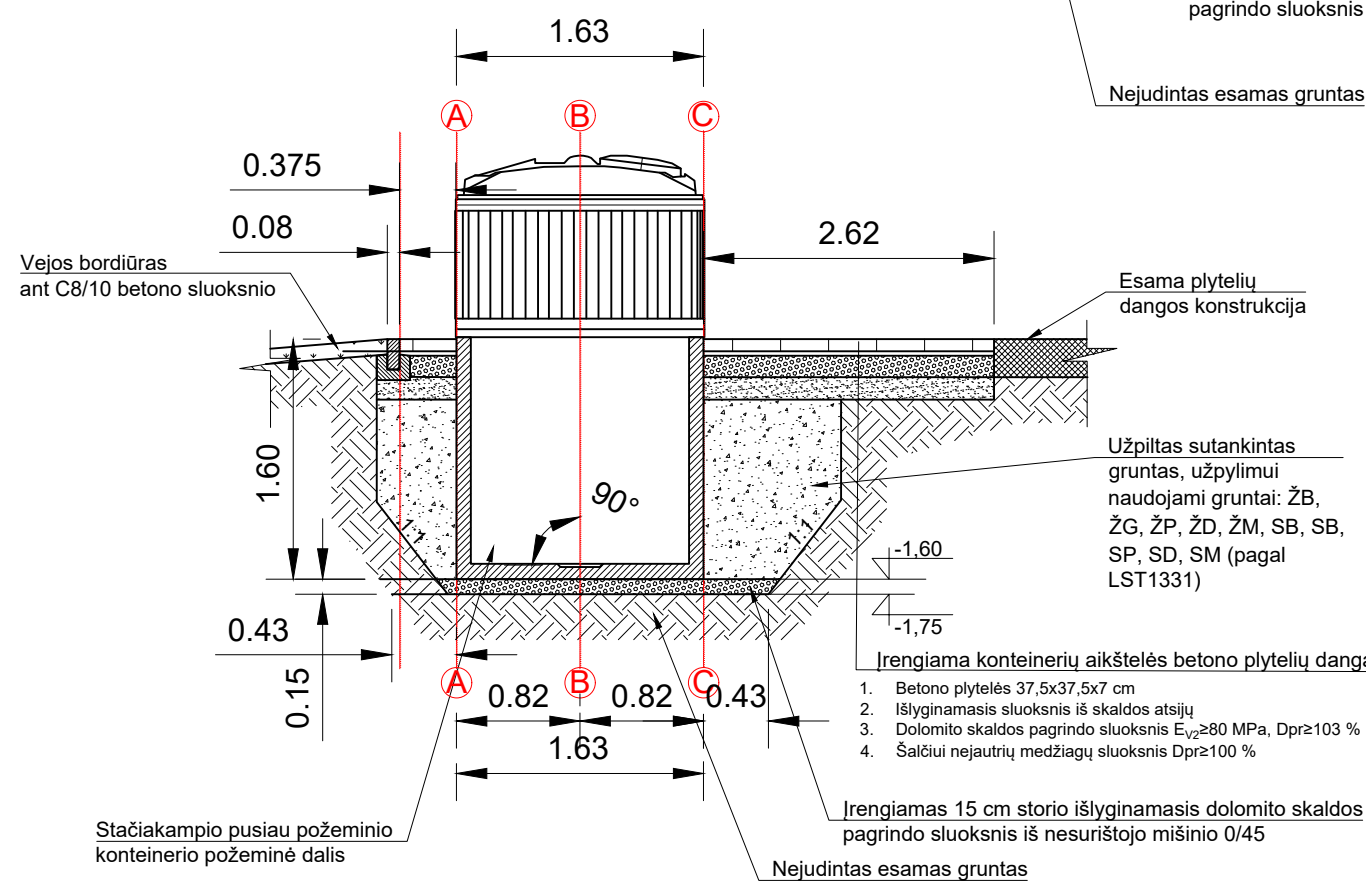
- Įrengiama konteinerių aikštelės betonų plytelių danga:
1. Betonų plytelės 37,5x37,5x7 cm 7 cm
 2. Išlyginamasis sluoksnis iš skaldos atsijų 3 cm
 3. Skaldos pagrindo sluoksnis $E_{vd} \geq 80$ MPa, Dpr ≥ 103 % 15 cm
 4. Šalčiui nejautrių medžiagų sluoksnis Dpr ≥ 100 % 14 cm



Montavimo pagrindo L formos plieninis profilis 100 x 100 x 6 mm L-6,70 m; 2 vnt. (skirta montavimo pagrindo "bėgių" suformavimui siekiant greitai ir tiksliai išdėstyti konteinerius)



Pjūvis 2-2



- Įrengiamas 15 cm storio išlyginamasis dolomito skaldos pagrindo sluoksnis iš nesurištojo mišinio 0/45

- Įrengiama konteinerių aikštelės betonų plytelių danga:
1. Betonų plytelės 37,5x37,5x7 cm 7 cm
 2. Išlyginamasis sluoksnis iš skaldos atsijų 3 cm
 3. Dolomito skaldos pagrindo sluoksnis $E_{vd} \geq 80$ MPa, Dpr ≥ 103 % 15 cm
 4. Šalčiui nejautrių medžiagų sluoksnis Dpr ≥ 100 % 14 cm

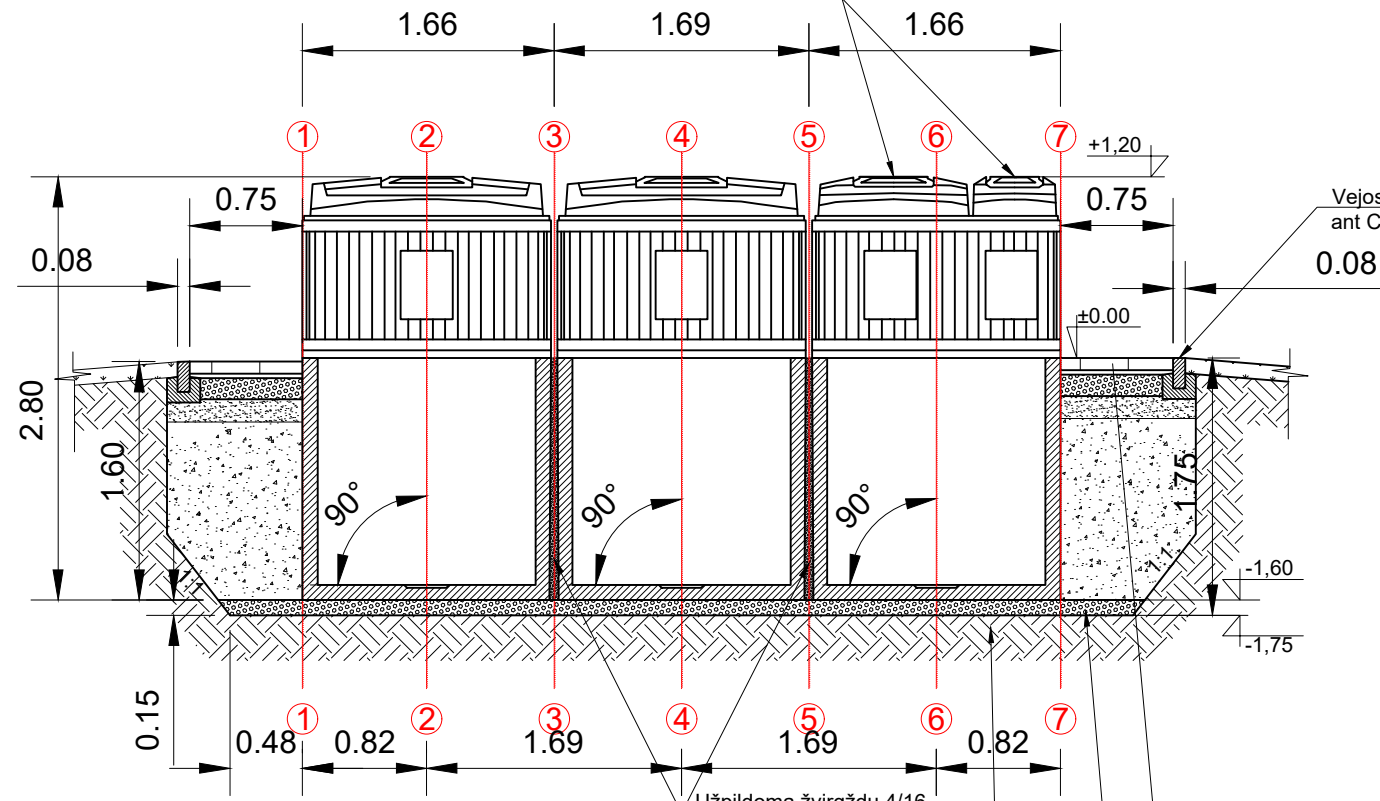
Pastabos:

1. Matmenys nurodyti metrais, jei nenurodyta kitaip;
2. Aukščiai nurodyti metrais;
3. Aukščių sistema LAS07;
4. Komunalinių atliekų surinkimo aikštelių konteineriams kasamos duobės šlaitų nuolydžio kampas turi būti pasirinktas atsižvelgiant į grunto tipą pagal Techninių specifikacijų 4.5 punktą.

0	2020-04	PRITARIMUI IR STATYBAI	
LAIDA	DATA	LAIDOS STATUSAS. KEITIMO PRIEŽASTIS (JEI TAIKOMA)	
KVAL. PATV. DOK. NR.			STATINIO PROJEKTO PAVADINIMAS KOMUNALINIŲ ATLIEKŲ KONTEINERIŲ AIKŠTELIŲ ĮRENGIMAS IR KOMUNALINIŲ ATLIEKŲ KONTEINERIŲ AIKŠTELĖMS ĮSIGIJIMAS VILNIAUS MIESTE
			STATINIO NUMERIS IR PAVADINIMAS KOMUNALINIŲ ATLIEKŲ KONTEINERIŲ AIKŠTELĖS NR. 1143, SAVANORIŲ PR. 56, VILKPĖDĖS SENIŪNIJOJE, VILNIAUS MIESTE STATYBOS PROJEKTAS
36595	SPV	V. ZORŪBA	DOKUMENTO PAVADINIMAS Aikštelės Nr. 1143 Savanorių pr. 56 Vilkpėdės sen., pjūviai M 1:50
35504	SPDV	J. DAUGNORIENĖ	
	INŽ.	E. MURAUŠKAITĖ	DOKUMENTO ŽYMUO 8160-00-SPP.1143-B-02
LT	STATYTOJAS IR (ARBA) UŽSAKOVAS UAB „VILNIAUS APSKRITIES ATLIEKŲ TVARKYMO CENTRAS“ LVOVO 89-75, LT-08104 VILNIUS		
			LAPŲ 1

Pjūvis 1-1

5 m³ talpos stačiakampio pusiau požeminio konteinerio antžeminė dalis su dviem angomis atliekoms įdėti (uždengiamos dangčiais), konteinerio viduje integruoti du atskiri vidiniai konteineriai

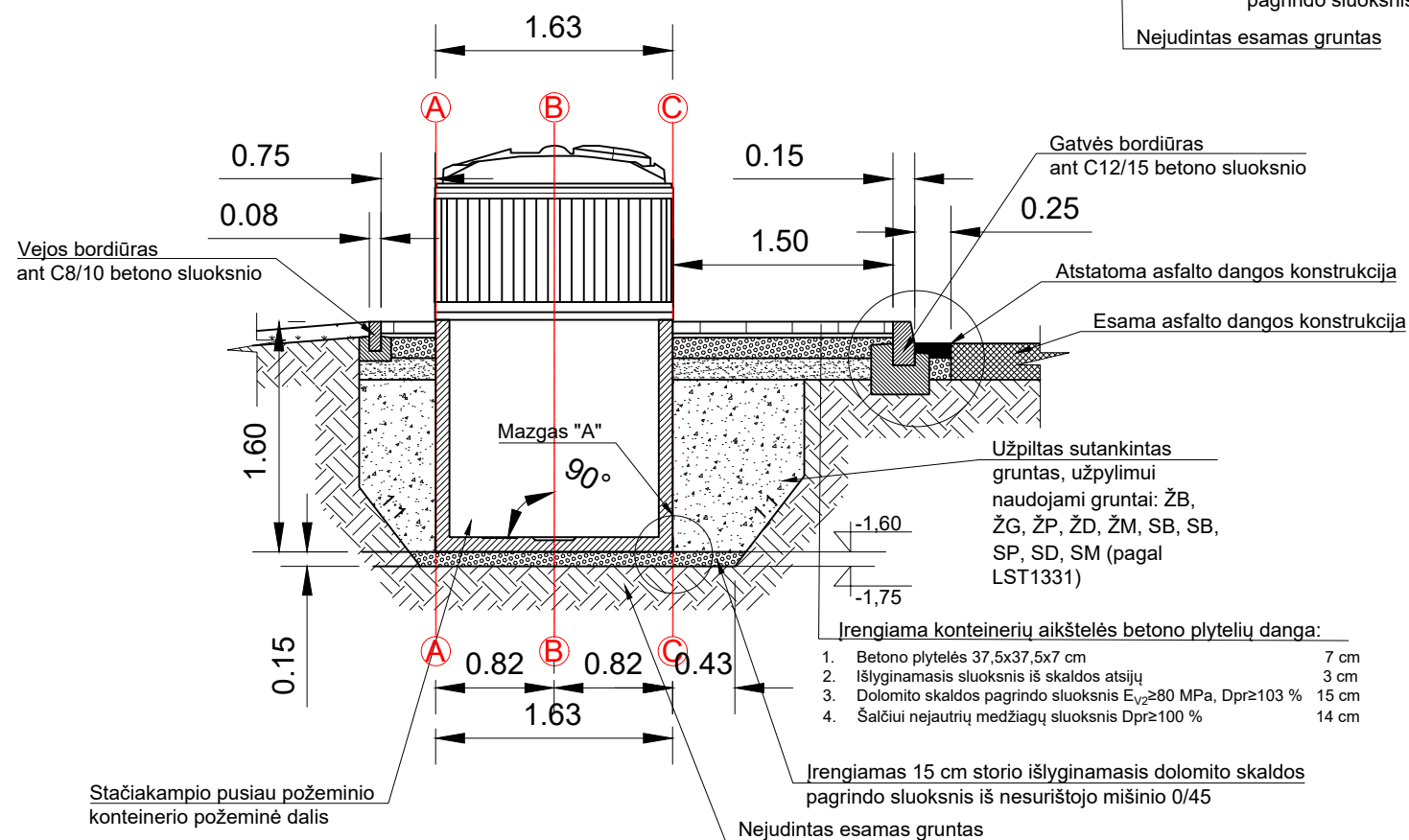


- Įrengiama konteinerių aikštelės betono plytelių danga:
1. Betono plytelės 37,5x37,5x7 cm 7 cm
 2. Išlyginamasis sluoksnis iš skaldos atsijų 3 cm
 3. Skaldos pagrindo sluoksnis $E_{vd} \geq 80$ MPa, $D_{pr} \geq 103$ % 15 cm
 4. Šalčiui nejautrių medžiagų sluoksnis $D_{pr} \geq 100$ % 14 cm

Įrengiamas 15 cm storio išlyginamasis dolomito skaldos pagrindo sluoksnis iš nesurištojo mišinio 0/45

Nejudintas esamas gruntas

Pjūvis 2-2

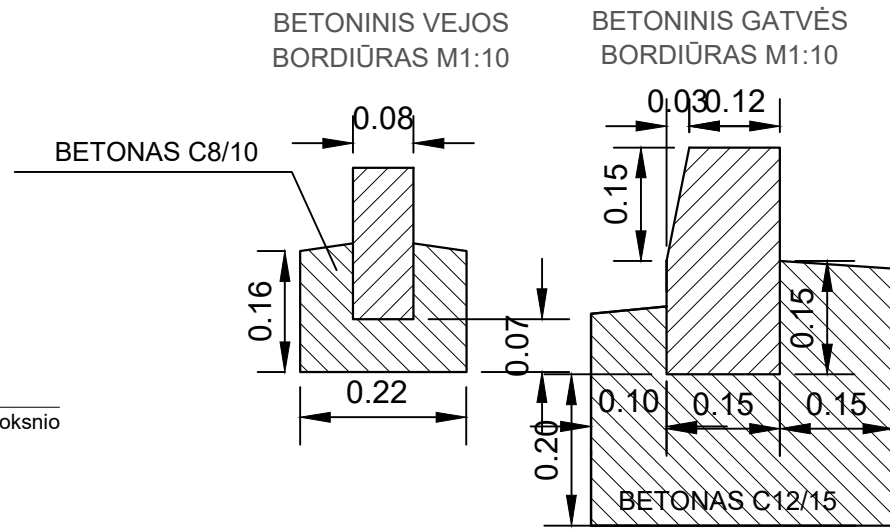


- Įrengiama konteinerių aikštelės betono plytelių danga:
1. Betono plytelės 37,5x37,5x7 cm 7 cm
 2. Išlyginamasis sluoksnis iš skaldos atsijų 3 cm
 3. Dolomito skaldos pagrindo sluoksnis $E_{vd} \geq 80$ MPa, $D_{pr} \geq 103$ % 15 cm
 4. Šalčiui nejautrių medžiagų sluoksnis $D_{pr} \geq 100$ % 14 cm

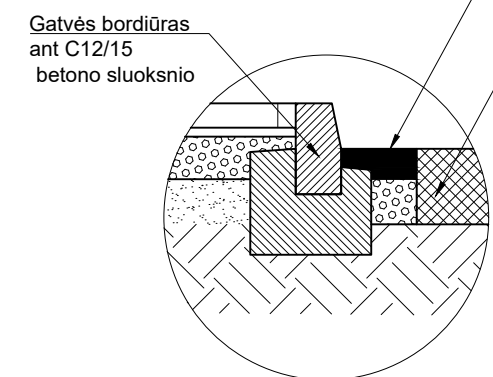
Įrengiamas 15 cm storio išlyginamasis dolomito skaldos pagrindo sluoksnis iš nesurištojo mišinio 0/45

Nejudintas esamas gruntas

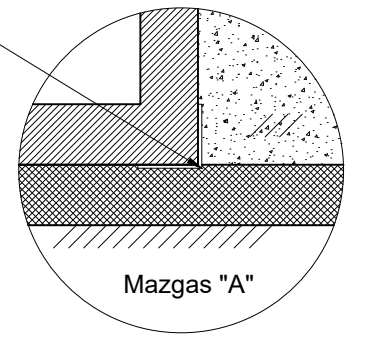
Stačiakampio pusiau požeminio konteinerio požeminė dalis



Atstatoma asfalto dangos konstrukcija ant skaldos pagrindo sluoksnio 0/45
Esama asfalto dangos konstrukcija



Montavimo pagrindo L formos plieninis profilis 100 x 100 x 6 mm L-6,70 m; 2 vnt. (skirta montavimo pagrindo "bėgių" suformavimui siekiant greitai ir tiksliai išdėstyti konteinerius)

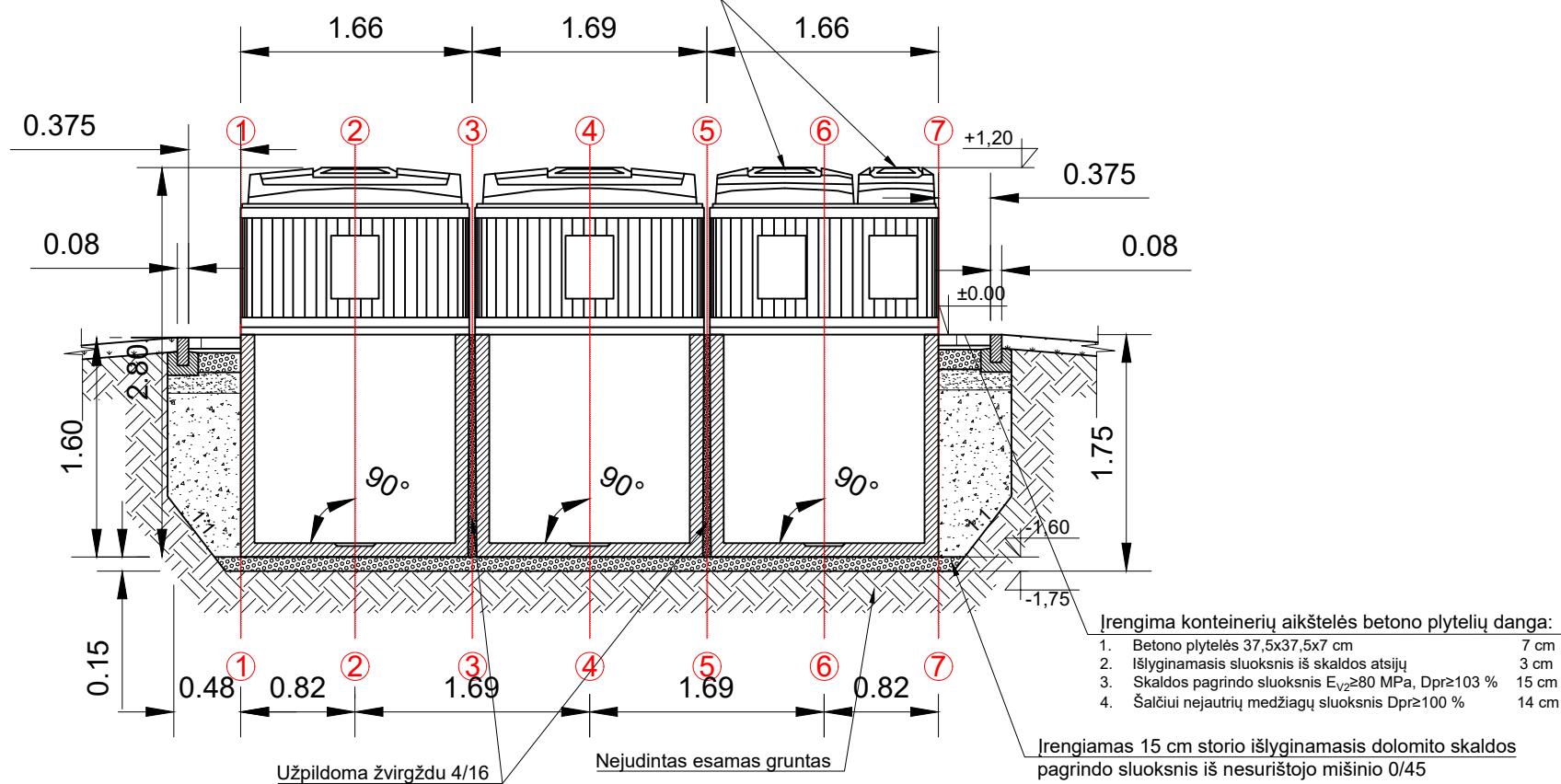


- Pastabos:
1. Matmenys nurodyti metrais, jei nenurodyta kitaip;
 2. Aukščiai nurodyti metrais;
 3. Aukščių sistema LAS07;
 4. Komunalinių atliekų surinkimo aikštelių konteineriams kasamos duobės šlaitų nuolydžio kampas turi būti pasirinktas atsižvelgiant į grunto tipą pagal Techninių specifikacijų 4.5 punktą.

0	2020-01	PRITARIMUI IR STATYBAI	
LAIDA	DATA	LAIDOS STATUSAS. KEITIMO PRIEŽASTIS (JEI TAIKOMA)	
KVAL. PATV. DOK. NR.			STATINIO PROJEKTO PAVADINIMAS KOMUNALINIŲ ATLIEKŲ KONTEINERIŲ AIKŠTELIŲ ĮRENGIMAS IR KOMUNALINIŲ ATLIEKŲ KONTEINERIŲ AIKŠTELĖMS ĮSIGIJIMAS VILNIAUS MIESTE
			STATINIO NUMERIS IR PAVADINIMAS KOMUNALINIŲ ATLIEKŲ KONTEINERIŲ AIKŠTELĖS NR. 1164, P. VILEIŠIO G. 14, ANTAKALNIO SENIŪNIJOJE, VILNIAUS MIESTE STATYBOS PROJEKTAS
36595	SPV	V. ZORŪBA	DOKUMENTO PAVADINIMAS Aikštelės Nr. 1164 P. Vileišio g. 14, Antakalnio sen., pjūviai M 1:50
35504	SPDV	J. DAUGNORIENĖ	
	INŽ.	E. MURAUŠKAITĖ	LAIDA
			0
LT	STATYTOJAS IR (ARBA) UŽSAKOVAS UAB „VILNIAUS APSKRITIES ATLIEKŲ TVARKYMO CENTRAS“ LVOVO 89-75, LT-08104 VILNIUS		DOKUMENTO ŽYMUO 8160-00-SPP.1164-B-02
			LAPAS
			LAPŲ
			1
			1

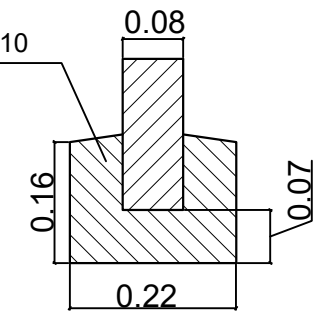
Pjūvis 1-1

5 m³ talpos stačiakampio pusiau požeminio konteinerio antžeminė dalis su dviem angomis atliekoms įdėti (uždengiamos dangčiais), konteinerio viduje integruoti du atskiri vidiniai konteineriai

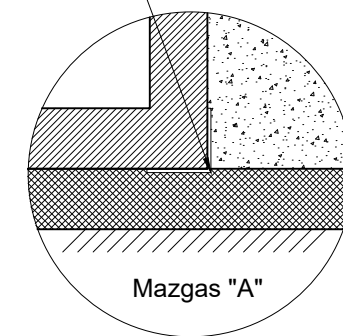


BETONINIS VEJOS BORDIŪRAS M1:10

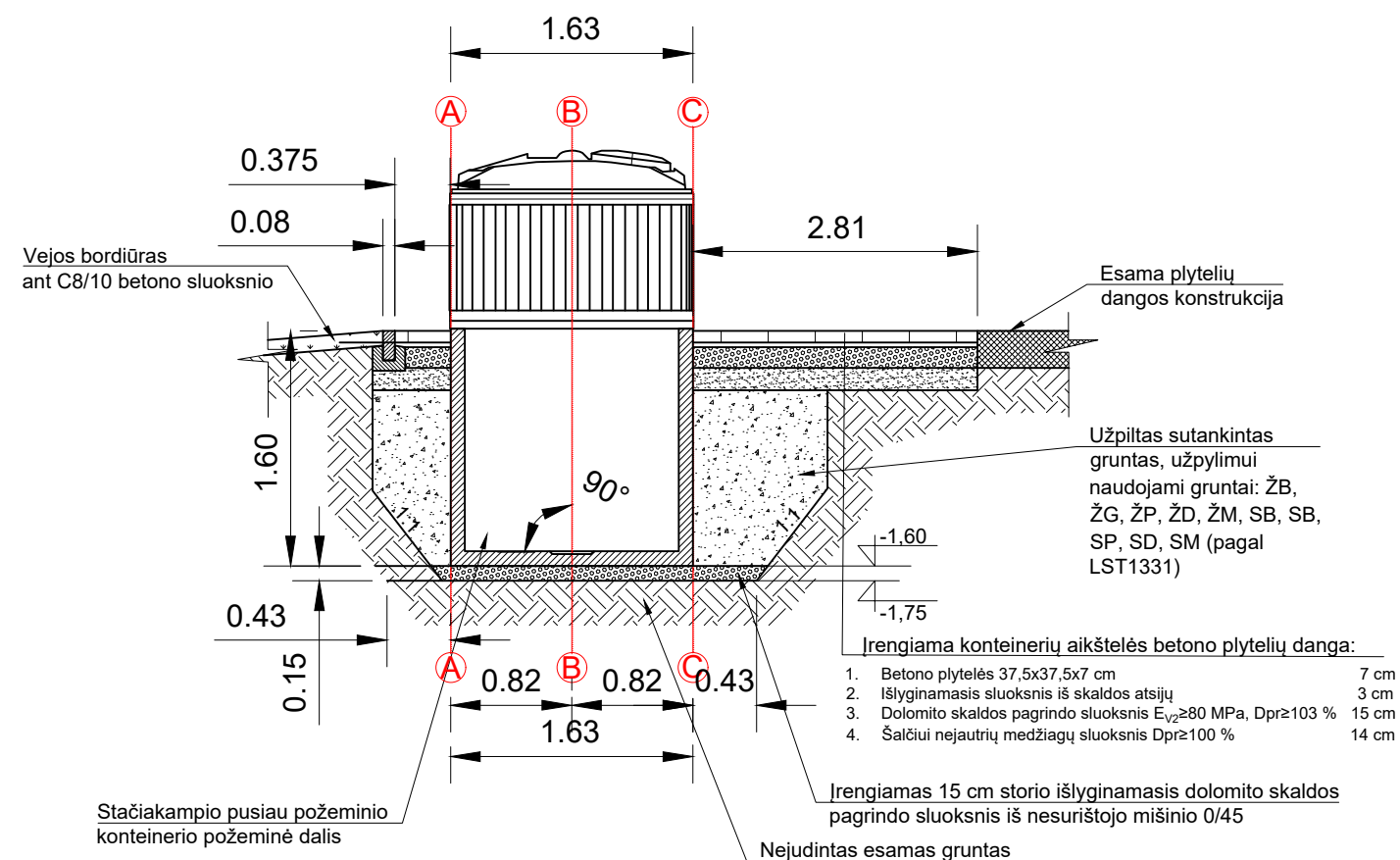
BETONAS C8/10



Montavimo pagrindo L formos plieninis profilis 100 x 100 x 6 mm L-6,70 m; 2 vnt. (skirta montavimo pagrindo "bėgių" suformavimui siekiant greitai ir tiksliai išdėstyti konteinerius)



Pjūvis 2-2



Pastabos:

1. Matmenys nurodyti metrais, jei nenurodyta kitaip;
2. Aukščiai nurodyti metrais;
3. Aukščių sistema LAS07;
4. Komunalinių atliekų surinkimo aikštelių konteineriams kasamos duobės šlaitų nuolydžio kampas turi būti pasirinktas atsižvelgiant į grunto tipą pagal Techninių specifikacijų 4.5 punktą.

0	2020-04	PRITARIMUI IR STATYBAI		
LAIDA	DATA	LAIDOS STATUSAS. KEITIMO PRIEŽASTIS (JEI TAIKOMA)		
KVAL. PATV. DOK. NR.			STATINIO PROJEKTO PAVADINIMAS KOMUNALINIŲ ATLIEKŲ KONTEINERIŲ AIKŠTELIŲ ĮRENGIMAS IR KOMUNALINIŲ ATLIEKŲ KONTEINERIŲ AIKŠTELĖMS ĮSIGIJIMAS VILNIAUS MIESTE	
			STATINIO NUMERIS IR PAVADINIMAS KOMUNALINIŲ ATLIEKŲ KONTEINERIŲ AIKŠTELĖS NR. 1177, JUSTINIŠKIŲ G. 57, VIRŠULIŠKIŲ SENIŪNIJOJE, VILNIAUS MIESTE STATYBOS PROJEKTAS	
36595	SPV	V. ZORŪBA	DOKUMENTO PAVADINIMAS Aikštelės Nr. 1177 Justiniškių g. 57, Viršuliškių sen., pjūviai M 1:50	
35504	SPDV	J. DAUGNORIENĖ		
	INŽ.	E. MURAUŠKAITĖ	LAIDA	
			0	
LT	STATYTOJAS IR (ARBA) UŽSAKOVAS UAB „VILNIAUS APSKRITIES ATLIEKŲ TVARKYMO CENTRAS“ LVOVO 89-75, LT-08104 VILNIUS		DOKUMENTO ŽYMUO 8160-00-SPP.1177-B-02	LAPAS 1
			LAPŲ 1	