

Komunalinių atliekų konteinerių aikštelių įrengimas ir komunalinių atliekų konteinerių aikštelėms įsigijimas Vilniaus mieste

STATINIO PROJEKTO PAVADINIMAS (PAGAL SUTARTĮ)

STATINIO (STATINIŲ) PAVADINIMAS	Komunalinių atliekų konteinerių aikštelių Fabijoniškių, Grigiškių, Karoliniškių, Lazdynų, Naujosios Vilnios ir Pašilaičių seniūnijose, Vilniaus mieste statybos projektas (aikštelės 440 Pavilnionių g. 31, Pašilaičių sen., 2014 Loretos Asanavičiūtės g. 44, Karoliniškių sen., 2017 Fabijoniškių g. 13, Fabijoniškių sen., 2018 S. Stanevičiaus g. 18, Fabijoniškių sen., 2020 S. Stanevičiaus g. 38A, Fabijoniškių sen., 2022 Laisvės pr. 52, Karoliniškių sen., 2023 Vilniaus g. 51, Grigiškių sen., 3001 M. Mironaitės g. 16, Lazdynų sen., 3064 Vokės Sodų g. 1, Grigiškių sen., 3254 A. Kojelavičiaus g. 130, Naujosios Vilnios sen., 3255 A. Kojelavičiaus g. 192, Naujosios Vilnios sen.)
STATINIO PROJEKTO NUMERIS	1882-03-SPP-PP
STATYTOJAS/ UŽSAKOVAS	UAB „Vilniaus apskrities atliekų tvarkymo centras“ Lvivo 89-75, LT-08104 Vilnius
STATINIO KATEGORIJA	I grupės nesudėtingi statiniai
PROJEKTO ETAPAS	Supaprastintas statybos projektas
BYLOS LAIDA	0
IŠLEIDIMO DATA	2023-10

PROJEKTUOTOJAS	KVALIF. PATVIRT. DOK. NR.	PAREIGOS	VARDAS, PAVARDĖ	PARAŠAS
UAB „Kelprojektas“		Vilniaus kelių skyriaus vadovas	Martin Karpič	
	39255	Statinio projekto vadovas	Martin Karpič	

22VKL1882

SUPAPRASTINTO STATYBOS PROJEKTO DOKUMENTŲ SUDĖTIES ŽINIARAŠTIS

Dokumento žymuo	Lapų sk.	Laida	Dokumento pavadinimas	Pastabos	Lapo Nr.
1882-03-SPP-PP-Ž	2	0	Supaprastinto statybos projekto dokumentų sudėties žiniaraštis		2-3
-	1	-	Projektavimo užduotis		4
1882-03-SPP-PP-BAR	10	0	Bendrasis aiškinamasis raštas		5-14
-		-	Brėžiniai		
1882-03-SPP-440-B-01	1	0	Aikštelės Nr. 440 Pavilnionių g. 31, Pašilaičių sen., planas M 1:100		15
1882-03-SPP-440-B-02	1	0	Aikštelės Nr. 440 Pavilnionių g. 31, Pašilaičių sen., pjūviai M 1:50		16
1882-03-SPP-2014-B-01	1	0	Aikštelės Nr. 2014 Loretos Asanavičiūtės g. 44, Karoliniškių sen., planas M 1:100		17
1882-03-SPP-2014-B-02	1	0	Aikštelės Nr. 2014 Loretos Asanavičiūtės g. 44, Karoliniškių sen., pjūviai M 1:50		18
1882-03-SPP-2017-B-01	1	0	Aikštelės Nr.2017 Fabijoniškių g. 13, Fabijoniškių sen., planas M 1:100		19
1882-03-SPP-2017-B-02	1	0	Aikštelės Nr.2017 Fabijoniškių g. 13, Fabijoniškių sen., pjūviai M 1:50		20
1882-03-SPP-2018-B-01	1	0	Aikštelės Nr.2018 S. Stanevičiaus g. 18, Fabijoniškių sen., planas M 1:100		21
1882-03-SPP-2018-B-02	1	0	Aikštelės Nr.2018 S. Stanevičiaus g. 18, Fabijoniškių sen., pjūviai M 1:50		22
1882-03-SPP-2020-B-01	1	0	Aikštelės Nr. 2020 S. Stanevičiaus g. 38A, Fabijoniškių sen., planas M 1:100		23
1882-03-SPP-2020-B-02	1	0	Aikštelės Nr. 2020 S. Stanevičiaus g. 38A, Fabijoniškių sen., pjūviai M 1:50		24
1882-03-SPP-2022-B-01	1	0	Aikštelės Nr. 2022 Laisvės pr. 52, Karoliniškių sen., planas M 1:100		25
1882-03-SPP-2022-B-02	1	0	Aikštelės Nr. 2022 Laisvės pr. 52, Karoliniškių sen., pjūviai M 1:50		26
1882-03-SPP-2023-B-01	1	0	Aikštelės Nr. 2023 Vilniaus g. 51, Grigiškių sen., planas M 1:100		27
1882-03-SPP-2023-B-02	1	0	Aikštelės Nr. 2023 Vilniaus g. 51, Grigiškių sen., pjūviai M 1:50		28
1882-03-SPP-3001-B-01	1	0	Aikštelės Nr. 3001 M. Mironaitės g. 16, Lazdynų sen., planas M 1:100		29
1882-03-SPP-3001-B-02	1	0	Aikštelės Nr. 3001 M. Mironaitės g. 16, Lazdynų sen., pjūviai M 1:50		30
1882-03-SPP-3064-B-01	1	0	Aikštelės Nr. 3064 Vokės Sodų g. 1, Grigiškių sen., planas M 1:100		31
1882-03-SPP-3064-B-02	1	0	Aikštelės Nr. 3064 Vokės Sodų g. 1, Grigiškių sen., pjūviai M 1:50		32

Dokumento žymuo	Lapų sk.	Laida	Dokumento pavadinimas	Pastabos	Lapo Nr.
1882-03-SPP-3254-B-01	1	0	Aikštelės Nr. 3254 A. Kojelavičiaus g. 130, Naujosios Vilnios sen., planas M 1:100		33
1882-03-SPP-3254-B-02	1	0	Aikštelės Nr. 3254 A. Kojelavičiaus g. 130, Naujosios Vilnios sen., pjūviai M 1:50		34
1882-03-SPP-3255-B-01	1	0	Aikštelės Nr. 3255 A. Kojelavičiaus g. 192, Naujosios Vilnios sen., planas M 1:100		35
1882-03-SPP-3255-B-02	1	0	Aikštelės Nr. 3255 A. Kojelavičiaus g. 192, Naujosios Vilnios sen., pjūviai M 1:50		36

PROJEKTAVIMO UŽDUOTIS
2023-08-18

TASK OF DESIGN WORK
2023-08-18

UŽSAKOVAS (STATYTOJAS): UAB „Vilniaus apskrities atliekų tvarkymo centras“, Lvivo g. 89-75, LT-08104 Vilnius	CUSTOMER (BUILDER): UAB „Vilniaus apskrities atliekų tvarkymo centras“, Lvivo g. 89-75, LT-08104 Vilnius
KOMPLEKSO PAVADINIMAS: Komunalinių atliekų konteinerių aikštelių įrengimas ir komunalinių atliekų konteinerių aikštelėms įsigijimas Vilniaus mieste	PROJECT TITLE: Installation of municipal waste container sites and acquisition of municipal waste container sites in the city of Vilnius
STATINIO PAVADINIMAS: Komunalinių atliekų konteinerių aikštelių Antakalnio, Fabijoniškių, Grigiškių, Justiniškių, Karoliniškių, Lazdynų, Naujininkų, Naujosios Vilnios, Panerių, Pašilaičių, Pilaitės, Rasos, Šeškinės, Šnipiškių, Verkių, Vilkpėdės, Viršuliškių, Žirmūnų ir Žvėryno seniūnijose, Vilniaus mieste statybos projektas	CONSTRUCTION TITLE: Construction project of municipal waste containers in elderships of Antakalnis, Fabijoniškės, Grigiškės, Justiniškės, Karoliniškės, Lazdynai, Naujininkai, Naujoji Vilnia, Paneriai, Pašilaičiai, Pilaitė, Rasos, Šeškinė, Šnipiškės, Verkiai, Vilkpėdė, Viršuliškės, Žirmūnai ir Žvėrynas in Vilnius
ADRESAS: Antakalnio, Fabijoniškių, Grigiškių, Justiniškių, Karoliniškių, Lazdynų, Naujininkų, Naujosios Vilnios, Panerių, Pašilaičių, Pilaitės, Rasų, Šeškinės, Šnipiškių, Verkių, Vilkpėdės, Viršuliškių, Žirmūnų ir Žvėryno sen., Vilniaus m.	ADDRESS: Elderships of Antakalnis, Fabijoniškės, Grigiškės, Justiniškės, Karoliniškės, Lazdynai, Naujininkai, Naujoji Vilnia, Paneriai, Pašilaičiai, Pilaitė, Rasos, Šeškinė, Šnipiškės, Verkiai, Vilkpėdė, Viršuliškės, Žirmūnai ir Žvėrynas in Vilnius
STATINIŲ KATEGORIJA: I grupės nesudėtingi statiniai	CONSTRUCTION CATEGORY: first group simple buildings
STATYBOS RŪŠIS: nauja statyba	CONSTRUCTION TYPE: new construction
PROJEKTAVIMO STADIJA: supaprastintas statybos projektas	PROJECT STAGE: simplified construction project
REIKALAVIMAI TYRINĖJIMAMS: atlikti aikštelių inžinerinius topografinius ir geologinius tyrinėjimus, nustatyti vyraujančius gruntuos, gruntinio vandens lygį	REQUIREMENTS FOR ENGINEERING SURVEY: to perform engineering topographical and geological surveys, identify prevailing soils, groundwaters
REIKALAVIMAI PROJEKTUI: vadovaujantis TECHNINE SPECIFIKACIJA, konkurso sąlygų 1 priedas	PROJECT REQUIREMENTS: follow the TECHNICAL SPECIFICATION, Annex 1 to the tender specifications

SUDERINTA:
APPROVED:

UŽSAKOVAS UAB „VAATC“ PROJEKTŲ VADOVAS:
CUSTOMER UAB „VAATC“ PROJECT MANAGER:

STATINIO PROJEKTO VADOVAS:
PROJECT MANAGER:

Projektų vadovas
Darius Palšis

Darius Radvila

Martin Karpič

BENDRASIS AIŠKINAMASIS RAŠTAS

Komunalinių atliekų konteinerių aikštelės Fabijoniškių, Grigiškių, Karoliniškių, Lazdynų, Naujosios Vilnios ir Pašilaičių seniūnijose, Vilniaus mieste statybos projektas parengtas vadovaujantis atviro konkurso sąlygomis ir projektavimo ir kitų paslaugų sutartimi (Nr. PV 23-115 2023-06-26), sudaryta tarp UAB „Kelprojektas“ ir OY „Molok“. Užsakovas – UAB „Vilniaus apskrities atliekų tvarkymo centras“.

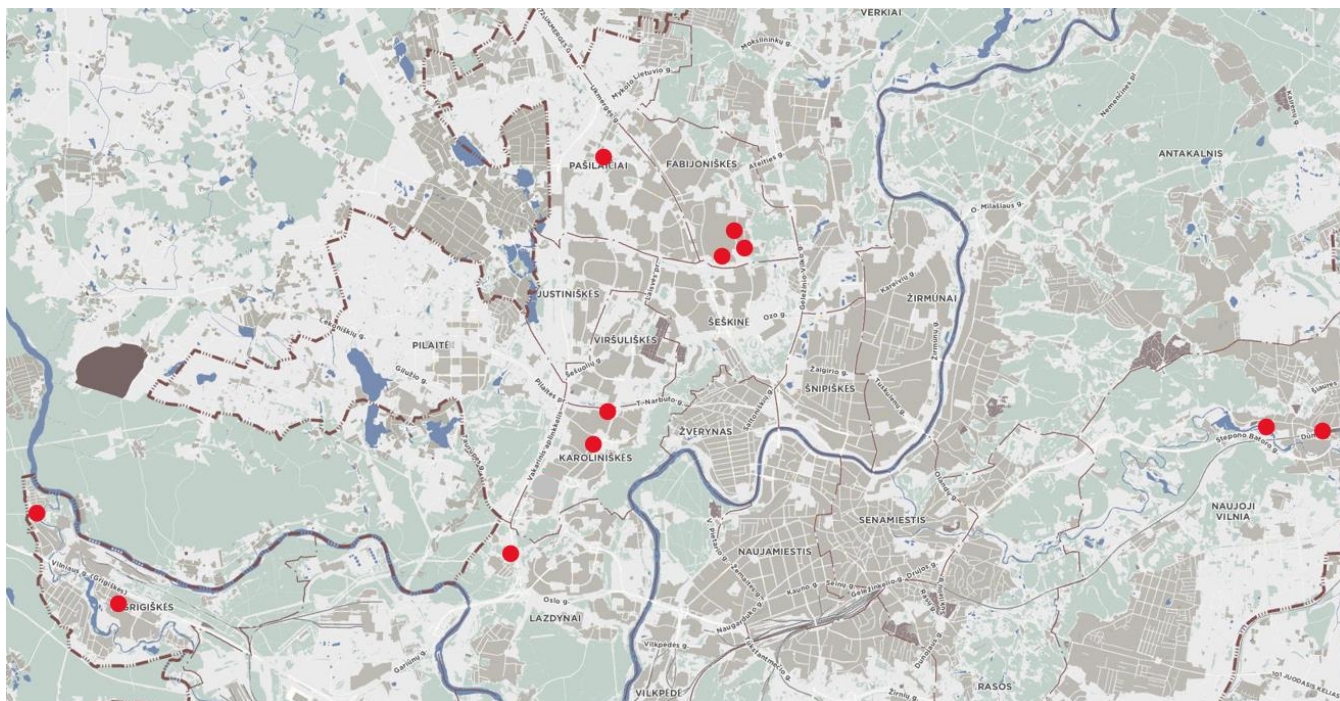
Supaprastinto statybos projekto sprendiniai atlikti pagal Lietuvos Respublikoje galiojančias statybines normas ir taisykles. Statybinėms medžiagoms ir gaminiams, naudojamiems statyboje, taikomi galiojantys valstybiniai standartai bei europiniai EN standartai, kurių vartojimas yra įteisintas Lietuvos Respublikos atitinkamų žinybų.

1. PROJEKTO RENGIMO PAGRINDAS

1.1 Projekto rengimo dokumentai, kuriais vadovaujantis parengtas projektas

- Konkurso sąlygų techninė specifikacija ir tipiniai sprendiniai;
- Komunalinių atliekų konteinerių išdėstymo schema pagal Vilniaus GIS duomenų bazę, suderintą su SĮ „Vilniaus planas“;
- UAB „Geoforta“ parengtas ir suderintas topografinis planas 2023 m.;
- tokio tipo projektų projektavimo patirtis.

2. PRELIMINARI KOMUNALINIŲ ATLIEKŲ SURINKIMO KONTEINERIŲ AIKŠTELIŲ IŠDĖSTYMO VILNIAUS MIESTE SCHEMA (IŠKARPA):



Projektas parengtas pagal Vilniaus miesto savivaldybės administracijos direktoriaus 2017-06-02 įsakymu Nr. 30-1330 patvirtintą Preliminarią komunalinių atliekų surinkimo konteinerių aikštelių išdėstymo Vilniaus mieste schemą, kurią parengė SĮ „Vilniaus planas“. Susipažinti su schema galima Vilniaus interneto svetainėje vilnius.lt → Žemėlapiai → Miesto tvarkymas → Sluoksniai (ekrano viršuje kairėje) → Atliekų tvarkymas (pažymėti varnelės prie „Suplanuotos atliekų konteinerių aikštelės“; „Aikštelės aptarnaujami pastatai“, „Atliekų išvežimo aptarnavimo zonos“) → Vietos paieška (ekrano viršuje dešinėje) → įvesti adresą.

<https://maps.vilnius.lt/miesto-tvarkymas#layers>

<https://vilnius.lt/lt/2018/07/26/vilniuje-pradedama-pletoti-pozeminiu-atlieku-konteineriu-sistema-pristatytos-naujos-aiksteles/>

Kiekvienos aikštelės schema pateikiama Brėžiniuose.

3. PROJEKTUOJAMO (STATINIŲ) STATINIO STATYBOS VIETA (GEOGRAFINĖ VIETA)

Komunalinių atliekų surinkimo aikštelių (toliau – KAS aikštelių) statybos vieta yra Pilaitės ir Verkių seniūnijose Vilniaus mieste.

Klimato sąlygos. Vilniaus mieste klimatas yra pereinamasis. Šiltos vasaros ir šaltos žiemos. Vidutinė metinė temperatūra yra +6,1 °C. Šalčiausia būna sausį, kai vidutinė temperatūra būna -5 °C, o šilčiausia liepą, kai vidutinė temperatūra būna +17 °C.

Vyraujantys vėjai – pietų, pietryčių. Vėjo greitis šalčiausiu laikotarpiu – 4,3 m/s. Vidutinis kritulių kiekis – 664 milimetrai. Vilniaus apylinkėse pasitaiko šiltų vasarų, kai iššyla per 30 laipsnių. Taip pat galimos sausras, kurios gali tęstis savaites. Būna ir šaltų žiemų, kai naktimis atšąla net iki -30 °C. Sniego danga Vilniuje, kaip ir visoje Rytų Lietuvoje, būna storesnė, negu kitose Lietuvos vietose.

Reljefas. Inžinerinių geodezinių tyrinėjimų metu išmatuotų teritorijų, kuriose siūloma įrengti pusiau požemines KAS aikšteles, reljefų parametrai yra pateikti topografinėse nuotraukose. Daugumoje teritorijų, kuriose planuojama įrengti KAS aikšteles, reljefas yra lygus.

3.1 Statybos rūšis

Nauja statyba.

3.2 Statinio paskirtis

Kiti inžineriniai statiniai.

3.3 Statinio kategorija

I grupės nesudėtingi statiniai.

4. TRUMPAS STATYBOS SKLYPO APIBŪDINIMAS

4.1 Sklype esantys statiniai

Aikštelių aplinka urbanizuota, užstatyta gyvenamaisiais namais, automobilių stovėjimo aikštelėmis, šaligatviais. Konkrečios aikštelės užstatymą: atstumus iki statinių žiūrėti konkrečios KAS aikštelės plane.

4.2 Inžineriniai tinklai bei įrenginiai

Projektuojamų KAS aikštelių aplinkinėje teritorijose yra dujotiekio, apšvietimo, šilumotiekio, vandentiekio, ryšių, elektros, buitinių ir lietaus nuotekų tinklai. Konteineriai statomi vietose, kuriose po jais nėra požeminių tinklų. Požeminių ir antžeminių komunikacijų planinę padėtį ir atstumus iki projektuojamų KAS aikštelių žiūrėti konkrečios aikštelės plane.

Esamų požeminių tinklų planinę padėtį parodyta topografinio plano brėžinyje.

Topografinis planas suderintas su požeminius tinklus eksploatuojančiomis organizacijomis.

4.3 Želdiniai

Projekto aplinkoje esanti teritorija yra urbanizuota ir gausiai lankoma žmonių. Projekto įgyvendinimo poveikis šioms teritorijoms minimalus, tačiau atliekant pusiau požeminio tipo konteinerių aikštelių įrengimo darbus ir siekiant įgyvendinti projektinius sprendinius nebus išvengta augančių krūmų genėjimo, persodinimo. Želdiniai tvarkomi vadovaujantis Vilniaus miesto savivaldybės teikiamų paslaugų aprašymu interneto puslapyje, „Teritorijų planavimas; statyba; architektūra“, nustatytų „23. Pritarimas mažosios architektūros ir miesto puošybos objektų įrengimo projektams“ reikalavimų (<https://paslaugos.vilnius.lt/service-list/Pritarimas-mazosios-architekturos-ir-miesto-puosybos-objektu-irengimo-projektams>). patvirtintų Vilniaus miesto savivaldybės administracijos direktoriaus 2011-08-19 įsakymu Nr. 40-618 „Dėl pritarimo mažosios architektūros ir miesto puošybos objektų įrengimo projektams tvarkos aprašo tvirtinimo“.

4.4 Higieninė ir ekologinė situacija

Higieninė situacija nenustatoma. Ekologiniu požiūriu planuojama ūkinė veikla nepavojinga kitiems objektams ir turės nedidelį poveikį aplinkai. Galimos avarinės situacijos neprognozuojamos, avarijų likvidavimo planai nesudaromi.

4.5 Aplinkinis užstatymas

KAS aikšteles planuojama statyti valstybinėje žemėje. Aikštelės turi būti įrengtos ne arčiau kaip 10,0 m nuo pastatų langų ir durų, vaikų žaidimo bei sporto aikštelių. Nuo požeminių komunikacijų aikštelės atitraukiamos mažiausiai 1,0 - 2,5 m atstumu, priklausomai nuo tinklo paskirties (išskirtiniais atvejais mažiau, užtikrinant tinklo apsaugą), apsaugos zonų specifikacijos pateiktos 11.6 skyriuje. Privažiavimai prie KAS aikštelių ir konteinerių iškrovimas numatomi nuo esamų gatvių, įvažų ar aikštelių.

Aikštelių aplinka urbanizuota, užstatyta gyvenamaisiais namais, automobilių stovėjimo aikštelėmis, šaligatviais. Konkrečios aikštelės užstatymą: atstumus iki pastatų, inžinerinių komunikacijų žiūrėti konkrečios KAS aikštelės plane.

5. STATINIO ESAMOS BŪKLĖS ĮVERTINIMAS

5.1 Statybinių tyrinėjimų aprašymas

5.1.1 Topografiniai (geodeziniai) tyrinėjimai:

Aikštelių planai pateikiami ant topografinių nuotraukų.

Topografinis planas suderintas su požeminius tinklus eksploatuojančiomis organizacijomis.

6. PROJEKTUOJAMŲ STATINIŲ SĄRAŠAS

6.1 Projektuojamų statinių sąrašas, pagrindinės charakteristikos

Bendras komplekso „Komunalinių atliekų konteinerių aikštelių įrengimas ir komunalinių atliekų konteinerių aikštelėms įsigijimas Vilniaus mieste“ tikslas – sukurti / plėtoti komunalinių atliekų rūšiuojamojo surinkimo ir (ar) paruošimo pakartotinai naudojant atliekas infrastruktūrą.

Projektiniai pasiūlymai buvo parengti 12 vnt. aikštelių, tačiau atsižvelgiant į projektavimo metu gautą informaciją dėl šalia Sietyno g. esančių buitinių nuotekų tinklų būklės, aikštelė Nr. 2013, priešais Sietyno g. 14, yra per arti esamo tinklo ir jos vieta yra netinkama. Atsižvelgiant į tai, šiuo projektu numatoma įrengti 11 vnt. pusiau požeminių stačiakampių (išimtiniais atvejais L formos ar išdėstytos su tarpais) KAS aikštelių (be aikštelės Nr. 2013, priešais Sietyno g. 14) Vilniaus mieste, Fabijoniškių, Grigiškių, Karoliniškių, Lazdynų, Naujosios Vilnios ir Pašilaičių seniūnijose.

KAS aikštelių sąrašas:

Aikštelės Nr.	Aikštelės tipas	Seniūnija	Artimiausių namų adresai	Aikštelės koordinatės	
440	B3	Pašilaičiai	Pavilnionių g. 31	578663	6067322
2014	B3	Karoliniškės	Loretos Asanavičiūtės g. 44	578309	6062596
2017	B3	Fabijoniškės	Fabijoniškių g. 13	580398	6065860
2018	B3	Fabijoniškės	S. Stanevičiaus g. 18	580640	6065924
2020	B3	Fabijoniškės	S. Stanevičiaus g. 38A	580669	6066058
2022	B3	Karoliniškės	Laisvės pr. 52	578640	6063143
2023	B3	Grigiškės	Vilniaus g. 51	570602	6060026
3001	B3	Lazdynai	M. Mironaitės g. 16	576868	6060996

3064	B3	Grigiškės	Vokės Sodų g. 1	569016	6061452
3254	B3	Naujoji Vilnia	A. Kojelavičiaus g. 130	589792	6063007
3255	B3	Naujoji Vilnia	A. Kojelavičiaus g. 192	590549	6062890

6.2 Paskirtis

Komunalinių atliekų surinkimo konteinerių aikštelių paskirtis – užtikrinti saugų visų komunalinių atliekų surinkimą, rūšiavimą ir sutvarkymą nekenkiant aplinkai ir žmonių sveikatai.

Vienoje KAS aikštelėje įrengiamų konteinerių rūšys pagal surenkamas atliekas, jų tūris ir kiekis pateikiamas lentelėje:

Aikštelės tipas	Konteinerio rūšis	Tūris	Vidinis konteineris	Kiekis
B3	Mišrioms komunalinėms atliekoms	5 m ³ (± 5 %)	1 vnt.	1 vnt.
	Popieriaus ir plastiko (bendrai) pakuočių atliekoms	5 m ³ (± 5 %)	1 vnt.	1 vnt.
	Stiklo pakuočių atliekoms	3,2 m ³ (± 10 %)	1 vnt.	
	Maisto bei virtuvės atliekoms	1 m ³ (± 10 %)	1 vnt.	1 vnt.

Konteinerių dangčiai turi būti vienos spalvos. Komunalinių atliekų konteineriai turi būti žymimi priklijuojant specialius lipdukus (lietuvių kalba), kuriuose būtų pateikiama informacija apie atliekų rūšį. Projekto Techninės specifikacijos priede pateiktas specialių lipdukų grafinis atvaizdavimas.

Lipdukai ant konteinerių B3 tipo:

- „MIŠRIOS KOMUNALINĖS ATLIEKOS“;
- „POPIERIUS, PLASTIKAS, METALAS“;
- „STIKLAS“;
- „MAISTO ATLIEKOS“.

6.3 Planuojamos veiklos vizija

Įrengus KAS aikšteles žymiai pagerės Vilniaus miesto estetinis vaizdas, pusiau požeminiuose konteineriuose esančios atliekos neskleidžia kvapo, patogiu naudotis žemesnio ūgio, vyresnio amžiaus žmonėms, vaikams ir žmonėms su negalia. Naujai projektuojami konteineriai talpina daugiau atliekų ir yra sandarūs bei atsparūs įvairioms deformacijoms, todėl projektas socialiniu-ekonominiu požiūriu yra naudingas, jį tikslinga įgyvendinti.

6.4 Atstumas iki pastatų

Pagal Lietuvos Respublikos aplinkos ministro 2012 m. spalio 23 d. įsakymu Nr. D1-857 patvirtintus reikalavimus „Minimalūs komunalinių atliekų tvarkymo paslaugos kokybės reikalavimai“ III skyriaus 9¹.6. punktą aikštelė turi būti įrengta ne mažesniu kaip 10 m atstumu nuo pastato langų ir (ar) durų. Šios aikštelės įrengimo atstumas gali būti mažinamas, bet ne arčiau kaip iki 5 m nuo pastato langų ir (ar) durų tik gavus visų nekilnojamojo turto objekto savininkų ar jų įgaliotų asmenų, kuriems, įrengus komunalinių atliekų konteinerių aikštelę, atstumas bus mažesnis kaip 10 m nuo pastato langų ir durų, sutikimą.

7. SPRENDINIŲ PAGAL STATINIUS APRAŠYMAS

7.1 Aikštelė Nr. 440

B3 tipo KAS aikštelė statoma ties Pavilnionių g. 31 Pašilaičių sen. Aikštelė statoma žaliame plote tarp šaligatvio ir įvažiavimo nuo Pavilnionių g. iki daugiabučio kiemo. Šiuo metu projektuojamos aikštelės vietoje stovi neveikiantys pusiau požeminiai konteineriai, kurie bus demontuojami iki aikštelės statybų darbų. KAS aikštelė sklandžiai sujungiama su esamos vejos ir esamo šaligatvio aukščiais. Aikštelė įreminama betoniniais vejos bordiūrais. Už KAS aikštelės veja įrengiama suformuojant paviršių taip, kad paviršinis vanduo nebėgtų ant aikštelės. Esamo šaligatvio plotis – 2,22 m Nuo projektuojamų konteinerių išlaikomas 2,26 m atstumas iki esamos elektros skydinės, 2,55 m – požeminio žemos įtampos elektros kabelio. Želdinių šalinimas nenumatomas. Nuo aikštelės iki artimiausio pastato lango išlaikomas 10,00 m atstumas.

7.2 Aikštelė Nr. 2014

B3 tipo KAS aikštelė statoma ties Loretos Asanavičiūtės g. 44, Karoliniškės sen. Aikštelė statoma žaliame plote, šalia esamo šaligatvio. KAS aikštelė sklandžiai sujungiama su esamos vejos ir esamo šaligatvio dangos aukščiais. Aikštelė įreminama betoniniais vejos bordiūrais. Už KAS aikštelės veja įrengiama suformuojant paviršių taip, kad paviršinis vanduo nebėgtų ant aikštelės. Esamo šaligatvio plotis 2,11 m. Nuo projektuojamų konteinerių išlaikomas 2,51 m atstumas iki lietaus nuotekų tinklo, 1,0 m – šilumotiekio kameros, 4,93 m – aukštos įtampos elektros kabelio. Želdinių šalinimas nenumatomas. Nuo aikštelės iki artimiausio pastato lango išlaikomas 10,00 m atstumas.

7.3 Aikštelė Nr. 2017

B3 tipo KAS aikštelė statoma ties Fabijoniškių g. 13, Fabijoniškių sen. Aikštelė statoma žaliame plote tarp automobilių stovėjimo aikštelės daugiabučio namo kieme ir šaligatvio. KAS aikštelė sklandžiai sujungiama su esamos vejos, esamo asfalto ir esamo žvyro dangos aukščiais. Aikštelė įreminama betoniniais gatvės ir vejos bordiūrais. Už KAS aikštelės veja įrengiama suformuojant paviršių taip, kad paviršinis vanduo nebėgtų ant aikštelės. Esamo šaligatvio plotis 1,62 m. Nuo projektuojamų konteinerių išlaikomas 4,13 m atstumas iki ryšių kabelio, 4,19 m – šilumotiekio tinklo, 4,41 m – žemos įtampos elektros kabelio. Želdinių šalinimas nenumatomas. Nuo aikštelės iki artimiausio pastato lango išlaikomas 10,00 m atstumas.

7.4 Aikštelė Nr. 2018

B3 tipo KAS aikštelė statoma ties S. Stanevičiaus g. 18, Fabijoniškių sen. Aikštelė statoma žaliame plote šalia automobilių stovėjimo aikštelės. KAS aikštelė sklandžiai sujungiama su esamos vejos ir esamo asfalto dangos aukščiais. Už KAS aikštelės veja įrengiama suformuojant paviršių taip, kad paviršinis vanduo nebėgtų ant aikštelės. Aikštelė įreminama betoniniais gatvės ir vejos bordiūrais. Nuo projektuojamo konteinerio išlaikomas 2,15 m atstumas iki inžinerinių tinklų kameros, 2,32 m – vandentiekio tinklo, 2,86 m – šilumotiekio tinklo, 3,11 m – žemos įtampos elektros kabelio. atstumas iki apšvietimo stulpo. Artimiausias medis nuo projektuojamos aikštelės nutolęs 4,0 m. Želdinių šalinimas nenumatomas. Nuo aikštelės iki artimiausio pastato lango išlaikomas 10,00 m atstumas.

7.5 Aikštelė Nr. 2020

B3 tipo KAS aikštelė statoma ties S. Stanevičiaus g. 38A, Fabijoniškių sen. Aikštelė statoma žaliame plote šalia automobilių stovėjimo aikštelės. KAS aikštelė sklandžiai sujungiama su esamais vejos ir esamos asfalto dangos aukščiais. Aikštelė įreminama betoniniais gatvės ir vejos bordiūrais. Už KAS aikštelės veja įrengiama suformuojant paviršių taip, kad paviršinis vanduo nebėgtų ant aikštelės. Nuo projektuojamų konteinerių išlaikomas 1,68 m atstumas iki apšvietimo kabelio, 2,64 m – lietaus tinklo, 3,55 m – apšvietimo stulpo. Nuo transformatorinės iki konteinerių aikštelės išlaikomas 5,04 m atstumas. Želdinių šalinimas nenumatytas. Nuo aikštelės iki artimiausio pastato lango išlaikomas 10,00 m atstumas.

7.6 Aikštelė Nr. 2022

B3 tipo KAS aikštelė statoma ties Laisvės pr. 52, Karoliniškių sen. Aikštelė statoma žvyro dangos automobilių stovėjimo aikštelėje šalia Laisvės pr. Aikštelė įreminama betoniniais gatvės bordiūrais. KAS aikštelė sklandžiai sujungiama su esamos važiuojamosios dalies aukščiais, suformuojant paviršių taip, kad paviršinis vanduo nebėgtų link konteinerių. Želdinių šalinimas nenumatytas. Nuo aikštelės iki artimiausio pastato lango išlaikomas 10,00 m atstumas.

7.7 Aikštelė Nr. 2023

B3 tipo KAS aikštelė statoma ties Vilniaus g. 51, Grigiškių sen. Aikštelė statoma žaliame plote šalia esamų pusiau požeminių konteinerių aikštelės ir įvažiavimo į daugiabučių kiemą. KAS aikštelė sklandžiai sujungiama su esamos vejos, esamos konteinerių aikštelės ir esamo asfalto dangos aukščiais. Aikštelė įreminama betoniniais gatvės ir vejos bordiūrais. Už KAS aikštelės veja įrengiama suformuojant paviršių taip, kad paviršinis vanduo nebėgtų ant aikštelės. Projektuojamos aikštelės vietoje esamus krūmus numatoma persodinti į nurodytą preliminarią vietą (vieta nurodyta aikštelės plane). Nuo aikštelės iki artimiausio pastato lango išlaikomas 10,00 m atstumas.

7.8 Aikštelė Nr. 3001

B3 tipo KAS aikštelė statoma priešais M. Mironaitės g. 16, Lazdynų sen. Aikštelė statoma žaliame plote šalia esamo šaligatvio. KAS aikštelė sklandžiai sujungiama su esamos vejos ir esamo šaligatvio dangos aukščiais. Aikštelė įreminama betoniniais vejos bordiūrais. Esamo šaligatvio plotis yra 2,25 m. Už KAS aikštelės veja įrengiama suformuojant paviršių taip, kad paviršinis vanduo nebėgtų ant aikštelės. Nuo projektuojamų konteinerių išlaikomas 1,94 m atstumas iki apšvietimo kabelio, 4,94 m – vandentiekio tinklo. Želdinių šalinimas nenumatytas. Nuo aikštelės iki artimiausio pastato lango išlaikomas 10,00 m atstumas.

7.9 Aikštelė Nr. 3064

B3 tipo KAS aikštelė statoma ties Vokės Sodų g. 1, Grigiškių sen. Aikštelė statoma automobilių stovėjimo aikštelės plote. KAS aikštelė sklandžiai sujungiama su esamos automobilių stovėjimo aikštelės dangos aukščiais ir esamo asfalto dangos aukščiais. Aikštelė įreminama betoniniais gatvės ir vejos bordiūrais. KAS aikštelė įrengiama taip, kad paviršinis vanduo nebėgtų ant aikštelės. Nuo projektuojamų konteinerių išlaikomas 3,91 m atstumas iki žemos įtampos elektros oro linijų, 5,0 m – žemos įtampos elektros kabelio. Artimiausias medis nuo projektuojamos aikštelės nutolęs – 3,76 m. Želdinių šalinimas nenumatytas. Nuo aikštelės iki artimiausio pastato lango išlaikomas 10,00 m atstumas.

7.10 Aikštelė Nr. 3254

B3 tipo KAS aikštelė A. Kojelavičiaus g. 130, Naujosios Vilnios sen. Aikštelė statoma žaliame plote šalia esamos automobilių stovėjimo aikštelės. KAS aikštelė sklandžiai sujungiama su esamos vejos ir esamo asfalto dangos aukščiais. Aikštelė įreminama betoniniais gatvės ir vejos bordiūrais. Už KAS aikštelės veja įrengiama suformuojant paviršių taip, kad paviršinis vanduo nebėgtų ant aikštelės. Nuo projektuojamų konteinerių išlaikomas 3,09 m atstumas iki žemos įtampos oro linijų, 4,06 m atstumas iki ryšių tinklo. Želdinių šalinimas nenumatytas. Nuo aikštelės iki artimiausio pastato lango išlaikomas 10,00 m atstumas.

7.11 Aikštelė Nr. 3255

B3 tipo KAS aikštelė A. Kojelavičiaus g. 192, Naujosios Vilnios sen. Aikštelė statoma automobilių stovėjimo aikštelės plote. KAS aikštelė sklandžiai sujungiama su esamos vejos ir esamos asfalto dangos aukščiais. Aikštelė įreminama betoniniais gatvės ir vejos bordiūrais. Už KAS aikštelės veja įrengiama suformuojant paviršių taip, kad paviršinis vanduo nebėgtų ant aikštelės. Nuo projektuojamų konteinerių išlaikomas 2.13 m atstumas iki žemos įtampos elektros oro linijos, 9,11 m – vandentiekio tinklo. Šalinti želdinius nenumatyta. Nuo aikštelės iki artimiausio pastato lango išlaikomas 10,00 m atstumas.

Dangos konstrukcija

Dangos konstrukcija parinkta pagal KPT SDK 19 „Automobilių kelių standartizuotų dangų konstrukcijų projektavimo taisyklės“:

Betoninių plytelių dangos konstrukcija:

Betoninės plytelės 37,5 x 37,5 x 8 cm šviesiai pilkos spalvos	0,08 m;
Išlyginamasis sluoksnis iš skaldos atsijų	0,03 m;
Skaldos pagrindo sluoksnis $E_{v2} \geq 80$ Mpa, $D_{pr} \geq 103$ % iš nesurištojo mišinio 0/45	0,15 m;
Šalčiui nejautrių medžiagų sluoksnis $D_{pr} \geq 103$ %	0,14 m.

Sklypo aukščių planas

Nuo aikštelės lietaus vanduo nuvedamas pagal aikštelių planuose pateikiamas rodykles, kurios nurodo projektuojamos dangos nuolydį.

Danga KAS aikštelėje turi būti įrengta taip, kad ant jos nesikauptų vanduo, kad būtų saugu ir patogu prieiti prie konteinerių ir į juos įdėti atliekas, dangos skersinis ir išilginis nuolydžiai tipiniu atveju turi būti 0,4–2,0 % ribose (išskirtiniu – pagal esamą reljefą), bortais neapreminto įrengiamos KAS aikštelės dangos krašto paviršiaus lygis ir esamos kietos dangos, prie kurios priglausta įrengiama KAS aikštelė, paviršiaus lygis turi sutapti.

Projektuojamos dangos lygis turi būti suvestas su esamos aplinkinės dangos lygiu – neturi būti lygio skirtumo tarp KAS aikštelės dangos, ją rėminančių bortų, atstatomos dangos ir aplinkinės dangos paviršių.

Įrengiant betoninius bordiūrus prie esamos asfalto dangos numatomas 0,50 m pločio asfalto dangos atstatymas iš mišinio AC 16 PD, jei esamoje situacijoje yra žvyro danga, tada numatomas žvyro dangos atstatymas. Įvertinus esamą gatvės bordiūrų būklę ir Rangovui suderinus su Vilniaus miesto savivaldybe, statybos metu galima palikti esamus gatvės bordiūrus.

Projektuojamos dangos konstrukcijos sluoksnių storius žiūrėti aikštelių pjūviuose.

Kelio ženklai ir horizontalus ženklinimas

Kelio ženklai projektuojami vadovaujantis „Kelio ženklų įrengimo ir vertikalus ženklinimo taisyklėmis“. Kelio ženklų atramos ir jų pamatai, taip pat naudojamos medžiagos pateiktos PĮT KŽA 08. Ženklų skydai gaminami iš cinkuotos skardos ir klijuojami šviesą atspindinčia plėvele. Jų atramos iš metalinių cinkuotų vamzdžių, atramų diametras parinktas priklausomai nuo kelio ženklų skydų išmatavimų. Projektuojamų kelio ženklų nugarinė pusė ir atramos turi būti RALL9004 MATT spalvos.

Kelio ženklų dydžio grupė – 0 (labai maži), kampo apvalinimo spindulys 25 mm. Kelio ženklų skydai įrengiami ne žemiau kaip 2,2 m aukštyje, kelio ženklų skydai ant atramos tvirtinami ne didesniu kaip 0,05 m atstumu tarp kelių skydų.

Siekiant užtikrinti, kad komunalinių atliekų vežėjas galėtų be kliūčių privažiuoti prie KAS aikštelės, sustoti ir perkelti atliekas iš konteinerių į šiukšliavežį, važiuojamosios dalies kraštas, šalia kurio yra KAS aikštelė, turi būti ženklinamas geltona linija pažymėtu zigzagu 1.27 horizontaliuoju ženklinimu (Kelių eismo taisyklės), žyminčiu kelio vietą (pusę), kur per visą zigzago ilgį uždrausta stovėti.

Kelio horizontalus ženklinimas atliekamas pagal „Kelių horizontaliojo ženklinimo taisyklės“ ir pagal IT ŽM 12. Siekiant, kad dangos ženklinimo medžiagos gerai sukibtų su danga, jos paviršius turi būti sausas ir švarus.

Aplinkos sprendinių pritaikymas neįgaliesiems

Projektuojamo šaligatvio plotis pagal STR 2.06.04:2014 „Gatvės ir vietinės reikšmės keliai. Bendrieji reikalavimai“ ne siauresnis kaip 1,5 m. Šaligatvio danga – betoninės plytelės. Skersinis projektuojamų dangų nuolydis projektuojamas neviršijant maksimalaus 3,3 % skersinio nuolydžio. Danga projektuojama taip, kad lygių skirtumai ir nelygumai nebūtų didesni kaip 20 mm.

Projektuojamos dangos ir važiuojamosios dalies dangos kertasi viename lygyje be peraukštėjimų.

Į projektuojamas dangas neturi išsikišti objektai, galintys tapti kliūtimi ŽN. Šalia projektuojamų dangų sumontuoti kelio ženklai turi būti ne žemiau kaip 2,2 m virš dangos paviršiaus. Ant aikštelių dangų neturi būti dangčių, grotų, trapų ir kitų kliūčių, kyšančių aukščiau ar įleistų giliau kaip 10 mm nuo tako paviršiaus.

8. INŽINERINIŲ TINKLŲ APRAŠYMAS

Pusiau požeminių atliekų surinkimo konteinerių aikštelės projektuojamos vietose, po kuriomis nėra požeminių inžinerinių tinklų, todėl inžinerinių tinklų rekonstravimas nenumatomas. Konkrečios aikštelės užstatymą: atstumą iki inžinerinių tinklų žiūrėti konkrečios aikštelės plane.

Dirbant inžinerinių tinklų apsaugos zonose, darbus atlikti rankiniu būdu ir išsikviesti inžinerinius tinklus eksploatuojančios organizacijos atstovą.

9. TRANSPORTO JUDĖJIMO ORGANIZAVIMO PRINCIPAI

Šiame projekte transporto judėjimo organizavimo principai nesprenžiami, kadangi transporto judėjimas po projekto įgyvendinimo nesikeis.

10. INFORMACIJA APIE NUMATOMŲ STATYBOS DARBŲ POVEIKĮ APLINKAI, GYVENTOJAMS, KAIMYBINĖMS TERITORIJOMS

Apsauga nuo triukšmo statybų metu turi būti užtikrinama, atsižvelgiant į bendruosius triukšmo valdymo ir kontrolės reikalavimus bei į specialiuosius ribojimus, nustatytus savivaldybių, kuriose vykdomi statybų darbai, patvirtintose triukšmo prevencijos viešosiose vietose taisyklėse.

Siekiant minimizuoti triukšmą statybų metu triukšmo valdytojas turi laikytis savo pareigų, nurodytų Triukšmo valdymo įstatymo (2004 m. spalio 26 d. Nr. IX-2499) 14 straipsnyje. Vadovaujantis Lietuvos automobilių kelių direkcijos prie Susisiekimo ministerijos generalinio direktoriaus įsakymo „Dėl dokumento „Aplinkosauginių priemonių projektavimo, įdiegimo ir priežiūros rekomendacijos. Kelių eismo triukšmo mažinimas APR-T 10“ patvirtinimo“ (2010, V-88) VII skyriaus „Triukšmo prevencija, sumažinimas“ IV skirsnio „Triukšmo valdymas ir priemonės statybų metu“ gyventojų apsauga nuo triukšmo kelio tiesimo/rekonstrukcijos metu turi būti tokia:

- neįrenginėti darbų įrangos/technikos, medžiagų ir atliekų sandėliavimo aikštelių jautriose zonose. Aikštelės planuojamos kuo toliau nuo išskirtų jautrių zonų;
- reikia iš anksto numatyti darbų technikos maršrutus, privažiavimo kelius, kurių aplinka yra nejautri ar mažiau jautri triukšmui. Jei įmanoma, nukreipti tranzitinį statybos darbų sunkiojo transporto eismą nuo tankiausiai apgyvendintų teritorijų;
- suderinti kelias reikšmingai triukšmingas operacijas, kad jos būtų atliekamos kartu. Bendras triukšmo lygis nebus reikšmingai didesnis. Atskirai atliekant operacijas, poveikio trukmė būtų ilgesnė;
- planuoti darbo procesą. Rekomenduojama su triukšmą skleidžiančia darbų įranga [5.21] gyvenamosiose teritorijose ir arti pavienių gyvenamųjų pastatų nedirbti švenčių ir poilsio dienomis, o darbo dienomis nedirbti vakaro (18:00–22:00 val.) ir nakties (22:00–06:00 val.) metu;
- jeigu modeliavimo arba matavimo būdu nustatoma, kad triukšmo lygis viršija ribinius dydžius, nustatytus atitinkamai teritorijai, ir nėra alternatyvių triukšmo mažinimo būdų, rekomenduojama taikyti laikinas triukšmo užtvaras ar laikinus nukasto grunto pylimus.

Triukšmo prevencija Vilniaus miesto viešosiose vietose

Darbai turi būti organizuojami vadovaujantis Vilniaus miesto savivaldybės tarybos 2007 m. rugsėjo 12 d.

sprendimu Nr. 1-211 patvirtintomis „Triukšmo prevencijos viešosiose vietose taisyklėmis“.

Vibracija. Pagrindinė galimos vibracijos nuo autotransporto pastatų viduje priežastis – didelės galios triukšmas (ypač žemų dažnių), kuris generuoja pastato konstrukcijų virpesius. Dažniausiai vibracija pasireiškia prie pat gatvės stovinčiuose namuose, kai pravažiuoja sunkiasvoris autotransportas.

Darbų metu rangovas, pagal triukšmo valdymo įstatymą, triukšmingų, o kartu ir vibraciją keliančių darbų laiką turės derinti su savivaldybe ir informuoti aplinkinių pastatų gyventojus. Reikšmingas neigiamas poveikis sveikatai dėl vibracijų nenumatomas.

Įgyvendinus projektą ir pritaikius aplinkosaugines bei gyventojų sveikatą saugančias priemones, reikšmingo neigiamo poveikio žmonių sveikatai nebus. Pritaikius priemones bus užtikrinama, kad aplinkos cheminės ir fizinės (triukšmo) taršos bendrieji ir specifiniai rodikliai neviršytų teisės aktuose numatytų ribinių verčių.

11. SAUGOMOS TERITORIJOS

11.1 Saugomos teritorijos tvarkymo ir apsaugos reikalavimai

Statybos teritorija nekerta saugomų teritorijų ir nesiriboja su jomis.

11.2 Specialieji paveldosaugos reikalavimai

Projektuojamos aikštelės nepatenka į nekilnojamojo kultūros paveldo teritorijas.

11.3 Aplinkos apsaugos reikalavimai

Prieš darbų pradžią derlingasis dirvožemio sluoksnis bus nuimamas, sandėliuojamas, o atlikus darbus – panaudojamas vietovei rekultivuoti ir apželdinti.

Statybos darbų metu susidarys statybinės – griovimo atliekos, kurios tvarkomos, vadovaujantis Atliekų tvarkymo taisyklėmis (Žin., 1999, Nr. 63-2065, Žin., 2012, Nr. 16-697), Statybinių atliekų tvarkymo taisyklėmis (Žin., 2007, Nr. 10-403) bei Atliekų tvarkymo įstatymu (Žin. 1998, Nr. 61-1726, Žin., 2013, Nr. 55-2729).

11.4 Kultūros paveldo išsaugojimo reikalavimai

Kultūros paveldo tvarkybos darbų reikalavimų nėra.

11.5 Urbanistikos sprendinių aprašymas

Vietinės urbanistinės problemos šiuo projektu nesprendžiamos.

11.6 Gaisrinės, civilinės saugos priemonių principinių sprendinių trumpas aprašymas

Gaisrinės, civilinės saugos priemonių problemos šiuo projektu nesprendžiamos.

11.7 Apsauginės ir sanitarinės zonos

Požeminės elektros kabelinių linijų apsaugos zona po 1 m nuo linijos konstrukcijų kraštinių taškų.

Ryšių linijų apsaugos zona po 1 m abipus požeminio kabelio.

Vandentiekio, lietaus ir fekalinės kanalizacijos tinklų ir įrenginių apsaugos zona, kai vandentiekio, lietaus ir fekalinės kanalizacijos tinklai ir įrenginiai įrengiami iki 2,5 metro gylyje, yra žemės juosta po 2,5 metro nuo vamzdyno ašies. Vandentiekio, lietaus, fekalinės kanalizacijos tinklų ir įrenginių apsaugos zona, kai vandentiekio, lietaus, fekalinės kanalizacijos tinklai ir įrenginiai įrengiami giliau kaip 2,5 metro, yra žemės juosta po 5 metrus nuo vamzdynų ašies. Magistralinių vamzdynų, kurių skersmuo yra 400 milimetrų ir didesnis, apsaugos zona yra žemės juosta po 10 metrų nuo vamzdynų ašies.

12. APSAUGINIŲ PRIEMONIŲ NUO SMURTO IR VANDALIZMO TRUMPAS APRAŠYMAS

Projekte KAS aikštelių konteineriai bus tvirtos konstrukcijos ir nebus lengvai sulaužomi ar sugadinami.

13. APLINKOS IR STATINIŲ PRITAIKYMO NEĮGALIESIEMS SPRENDINIŲ APRAŠYMAS

Visa teritorija pritaikyta žmonėms su negalia vadovaujantis STR 2.03.01:2001 reikalavimais. Projektas parengtas taip, kad žmonės su negalia laisvai galėtų judėti.

Žmonėms su negalia šaligatvio danga su gatvės bordiūrais nužeminami iki gatvės dangos lygio.

14. STATYBOS SKLYPE ESAMŲ PASTATŲ, INŽINERINIŲ TINKLŲ GRIOVIMAS, PERKĖLIMAS AR ATSTATYMAS

Statybos teritorijoje griaunamų pastatų nėra, inžinerinių tinklų griovimas perkėlimas ar atstatymas nenumatomas.

15. STATINIO STATYBOS VARIANTAI – JŲ ANALIZĖ, IŠVADOS IR REKOMENDUOJAMAS VARIANTAS

KAS aikštelių vietos yra parinktos vadovaujantis Užsakovo pateiktais duomenimis – adresais pastatų, kurių naudotojai turi teisę naudotis konteinerių aikštelėje esančiais konteineriais, bei galiojančiais teisės aktais.

Pastatytas KAS aikšteles galima perduoti Užsakovui atskirai.

16. POVEIKIO APLINKAI IR APLINKOS APSAUGA

Prieš darbų pradžią derlingasis dirvožemio sluoksnis bus nuimamas, sandėliuojamas, o atlikus darbus – panaudojamas vietovei rekultivuoti ir apželdinti.

Statybos darbų metu susidarys statybinės – griovimo atliekos, kurios tvarkomos, vadovaujantis Atliekų tvarkymo taisyklėmis (Žin., 1999, Nr. 63-2065, Žin., 2012, Nr. 16-697), Statybinių atliekų tvarkymo taisyklėmis (Žin., 2007, Nr. 10-403) bei Atliekų tvarkymo įstatymu (Žin. 1998, Nr. 61-1726, Žin., 2013, Nr. 55-2729).

Įgyvendinus projektą reikšmingo neigiamo poveikio žmonių sveikatai nebus. Infrastruktūros atnaujinimas, padidins ir Vilniaus miesto patrauklumą, turės teigiamą estetinį poveikį miesto kraštovaizdžiui.

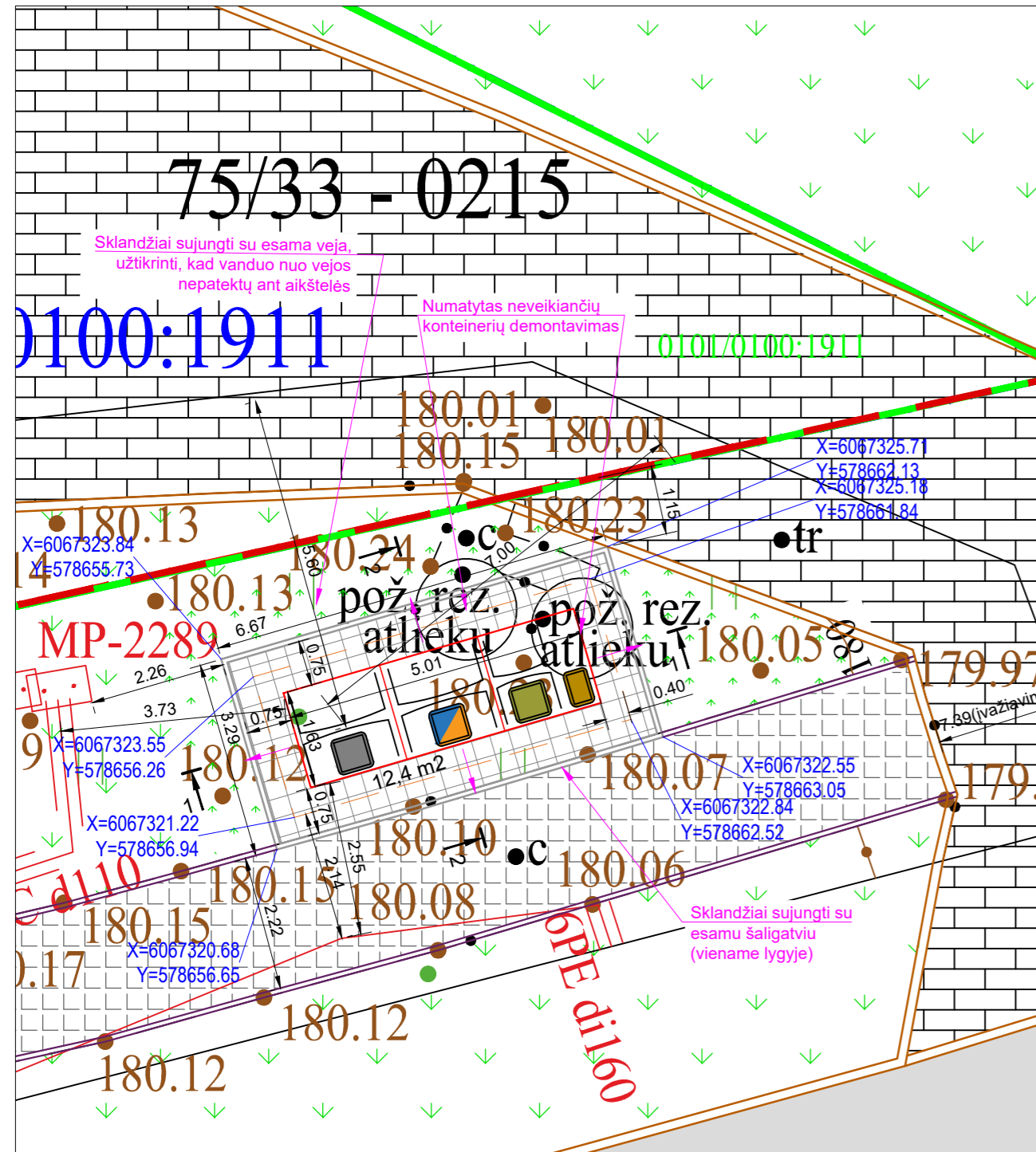
17. DUOMENYS APIE STATINIO ATITIKTĮ VISUOMENĖS SVEIKATOS SAUGOS TEISĖS AKTŲ REIKALAVIMAMS

Planuojamos ūkinės veiklos įgyvendinimas turės teigiamą poveikį visuomenės sveikatai:

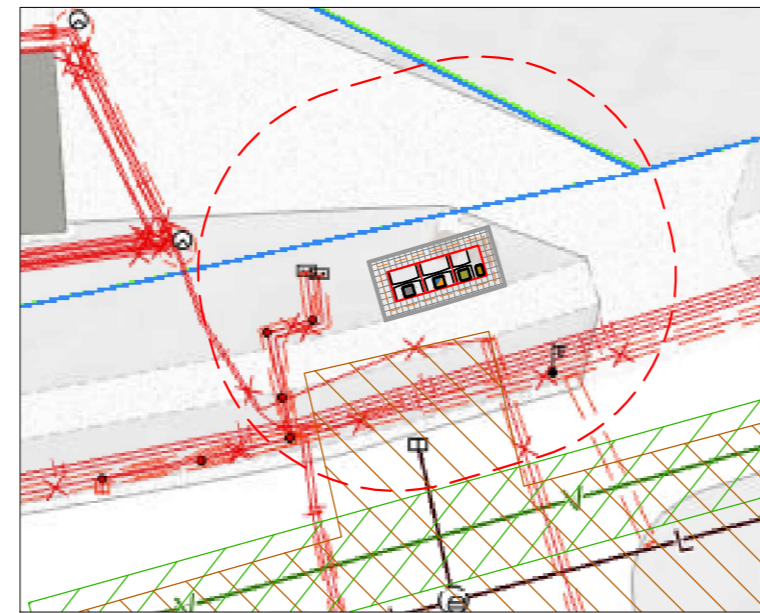
- dėl pagerėjusios akustinės situacijos gretimųbių gyventojams;
- dėl sumažėjusios aplinkos oro taršos;
- dėl pagerėjusių būsto sąlygų;
- dėl geresnio, patogesnio, operatyvesnio aikštelės pasiekiamumo;
- dėl estetinio vaizdo pagerėjimo gretimųbių gyventojams.

0	2023.10	Statybos leidimui ir statybai		
LAIDA	DATA	LAIDOS STATUSAS. KEITIMO PREIŽASTIS (JEI TAIKOMA)		
Projektuotojas	Kvalifikaciją patvirtinančio dokumento Nr.	Pareigos	Vardas, pavardė	Parašas
UAB „Kelprojektas“	39255	SPV	Martin Karpič	

Planas, M 1:100



Planas, M 1:400



- 10 metrų apsauginė zona
- Esamo buitinio ir lietaus nuotekų tinklo apsaugos zona (5 m)
- Esamo vandentiekio tinklo apsaugos zonos (2,5 m)

PASTABOS:

1. Konteinerių lipdukai pateikiami projekto techninėse specifikacijose.
2. Aukščius tikslinti vietoje.
3. Užtikrinti vandens nuvedimą nuo konteinerių aikštelės.
4. Sklاندžiai sujungti su esamais paviršiais.
5. Statybos darbų Rangovas, prieš pradėdamas vykdyti žemės darbus tinklų apsaugos zonose, privalo išsikviesti inžinerinius tinklus eksploatuojančios organizacijos atstovą.
6. **Atliekant darbus greta esamų inžinerinių tinklų - žemės darbai turi būti vykdomi rankiniu būdu, nepažeidžiant esamų komunikacijų. Pažeidus sutvarkyti.**
7. Dangos nuolydis konteinerių aikštelėje turi būti 0,4-2,0% ribose, tačiau atsižvelgiant į konkrečią situaciją įrengimo vietoje gali būti tikslinamas.
8. Esant <2,0% aikštelės išilginiai nuolydžiai konteineriai įrengiami ne laiptuotai (pagal išilginį nuolydį) išlaikant 0,045-0,065 tarpus tarp konteinerių. Greitam bei tiksliam pastatymui ir išdėstymui numatytoje vietoje, turi būti naudojamas iš anksto pagamintas specialus montavimo pagrindas iš 2 vnt. lygiagrečių L formos 100x100x6 mm plieno profilių.
9. Esant ≥2,0% aikštelės išilginiai nuolydžiai pusiau požeminiai konteineriai įrengiami laiptuotai (pakopomis), išlaikant 0,045-0,065 tarpus tarp konteinerių. Specialus montavimo pagrindas iš plieno profilių nenaudojamas.

Vietovės nuotrauka



Preliminari komunalinių atliekų surinkimo konteinerių aikštelių išdėstymo Vilniaus mieste schema



Aikštelės Nr.

440

B3 Tipas

Pašilaičių sen.

Pavilnionių g. 31

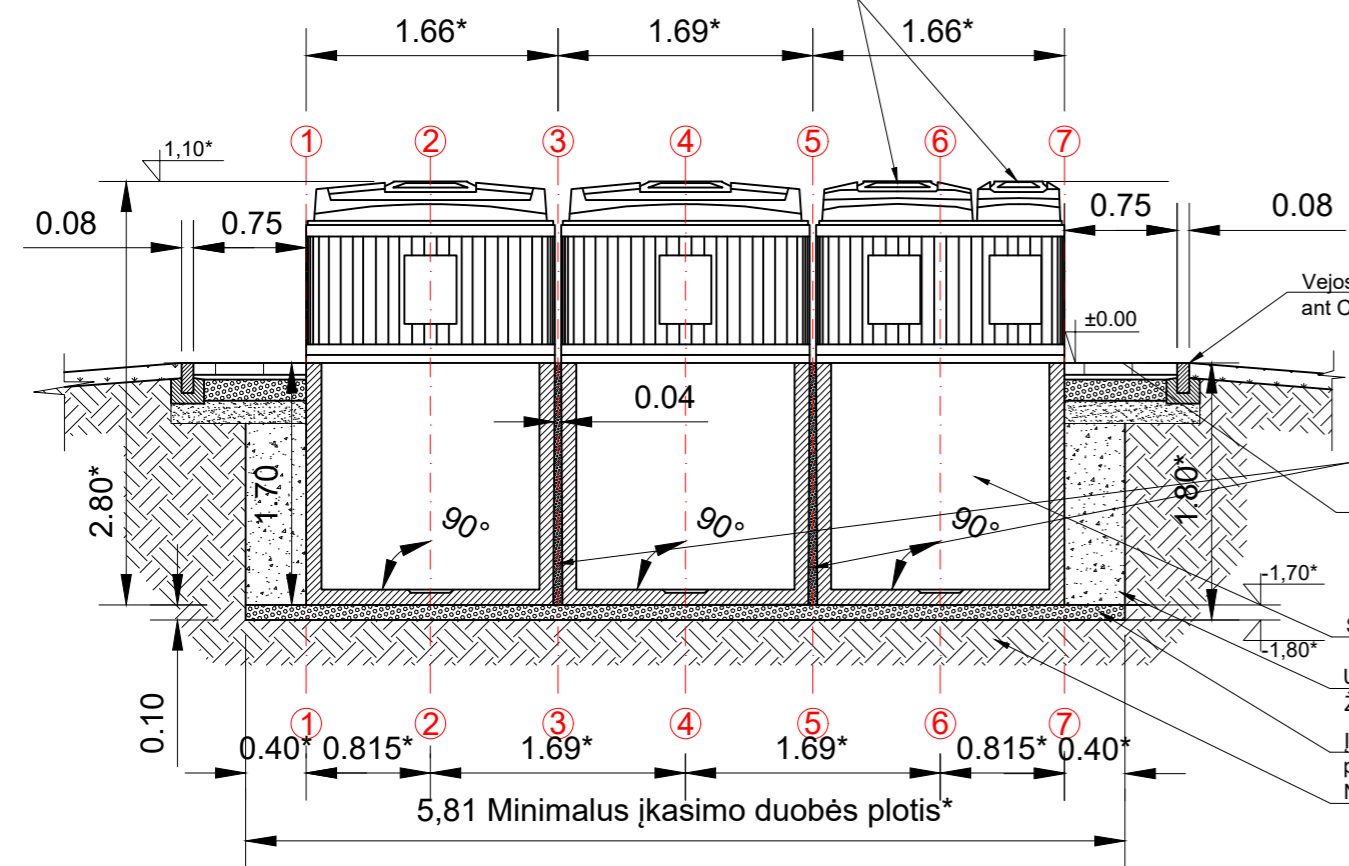
Sutartiniai žymėjimai

- Projektuojama betoninių plytelių danga 375 x 375 x 80 mm ir betoniniai vejos bordiūrai 1000 x 80 x 200 mm
- Mišrioms komunalinėms atliekoms skirtas konteineris (žr. pastabą Nr. 1)
- Plastikinėms ir metalinėms pakuotėms ir pakuočių atliekoms bei Popierinėms ir kartono pakuotėms ir pakuočių atliekoms skirtas konteineris (žr. pastabą Nr. 1)
- Stiklo pakuotėms ir pakuočių atliekoms skirta konteinerio dalis (žr. pastabą Nr. 1)
- Maisto/virtuvės atliekoms skirta konteinerio dalis (žr. pastabą Nr. 1)
- Esama veja
- Performuojamas ir apželdinamas vejos plotas
- Esama asfalto danga
- Esamas šaligatvis
- Esama trinkelė danga
- Konteinerių duobės iškasimo kontūras
- Esamos dangos kraštas
- Esamas gatvės bordiūras
- Esamas vejos bordiūras
- Projektuojamas vejos bordiūras
- Plytelių dangos nuolydis

0	2023-10	PRITARIMUI IR STATYBAI	
LAIDA	DATA	LAIDOS STATUSAS. KEITIMO PRIEŽASTIS (JEI TAIKOMA)	
KVAL. PATV. DOK. NR.			STATINIO PROJEKTO PAVADINIMAS KOMUNALINIŲ ATLIEKŲ KONTEINERIŲ AIKŠTELIŲ ĮRENGIMAS IR KOMUNALINIŲ ATLIEKŲ KONTEINERIŲ AIKŠTELĖMS ĮSIGIJIMAS VILNIAUS MIŠTE
			STATINIO NUMERIS IR PAVADINIMAS KOMUNALINIŲ ATLIEKŲ KONTEINERIŲ AIKŠTELĖS NR. 440, PAVILNIONIŲ G. 31, PAŠILAIČIŲ SENIŪNIJOJE, VILNIAUS MIŠTE STATYBOS PROJEKTAS
39255	SPV	M. KARPIČ	LAIDA 0
35369	SPDV	M. KARPIČ	
DOKUMENTO PAVADINIMAS Aikštelės Nr. 440 Pavilnionių g. 31, Pašilaičių sen., planas M 1:100			LAPAS 0
LT	STATYTOJAS IR (ARBA) UŽSAKOVAS UAB „VILNIAUS APSKRITIES ATLIEKŲ TVARKYMO CENTRAS“ LVIVO 89-75, LT-08104 VILNIUS		DOKUMENTO ŽYMUO 1882-04-SPP.440-B-01
			LAPAS 1
			LAPŲ 1

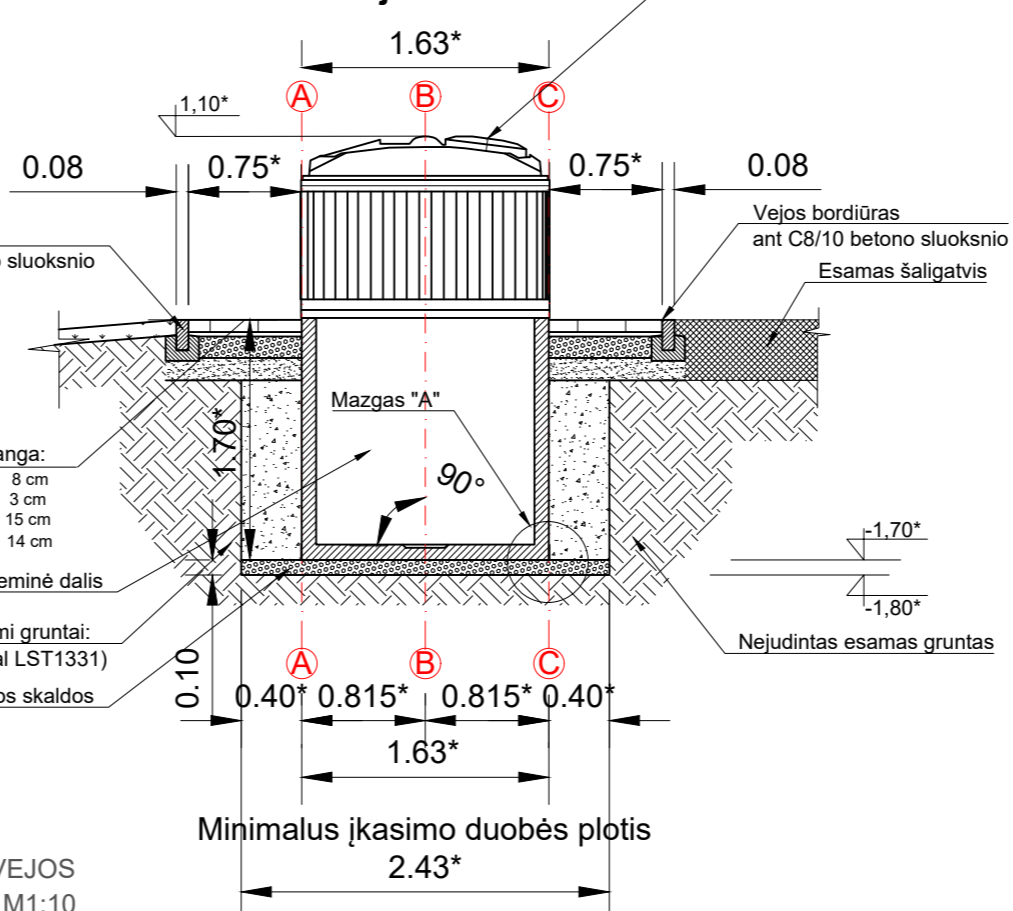
Pjūvis 1-1

5 m³ talpos stačiakampio pusiau požeminio konteinerio antžeminė dalis su dviem angomis atliekoms įdėti (uždengiamos dangčiais), konteinerio viduje integruoti du atskiri vidiniai konteineriai



Pjūvis 2-2

Stačiakampio pusiau požeminio konteinerio antžeminė dalis su dangčiu uždengiama anga atliekoms įdėti



- Įrengima konteinerių aikštelės betono plytelių danga:**
1. Betono plytelės 37.5x37.5x8 cm 8 cm
 2. Išlyginamasis sluoksnis iš skaldos atsijų 3 cm
 3. Skaldos pagrindo sluoksnis E_{v,2}≥80 MPa, Dpr≥103 % 15 cm
 4. Šalčiui nejautrių medžiagų sluoksnis Dpr≥100 % 14 cm
- Užpildoma skalda 30/70**
- Užpildomas sutankintas gruntas, užpildymui naudojami gruntai:** ŽB, ŽG, ŽP, ŽD, ŽM, SB, SG, SP, SD, SM (pagal LST1331)
- Įrengiamas horizontalus išlyginamasis sutankintos skaldos pagrindas požeminiams konteineriams pastatyti**
- Nejudintas esamas gruntas

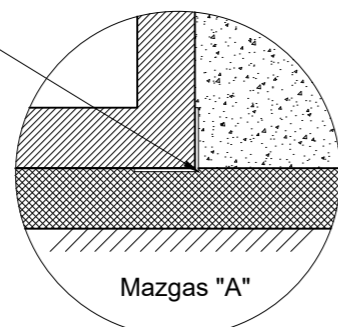
Pastabos:

1. Matmenys nurodyti metrais, jei nenurodyta kitaip;
2. Aukščiai nurodyti metrais;
3. Aukščių sistema LAS07;
4. Komunalinių atliekų surinkimo aikštelių konteineriams kasamos duobės šlaitų nuolydžio kampas turi būti pasirinktas atsižvelgiant į grunto tipą pagal Techninių specifikacijų 4.5 punktą;
5. Konteinerių lipdukai pateikiami projekto techninėse specifikacijose.

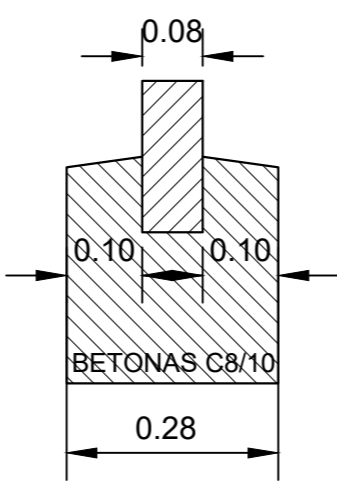
* Matmuo gali būti tikslinamas atsižvelgiant į konkrečią situaciją įrengimo vietoje ir įvertinus grunto struktūrą. Stačiakampių pusiau požeminių konteinerių matmenys gali būti tikslinami po to, kai įstatymų nustatyta tvarka bus parinktas konkretus gaminy-stačiakampis pusiau požeminis konteineris įrengimui Vilniaus m. teritorijoje (skirtingų gamintojų gaminių matmenys gali būti šiek tiek skirtingi)

** Dangos nuolydis konteinerių aikštelėje turi būti 0,4-2,0% ribose, tačiau atsižvelgiant į konkrečią situaciją įrengimo vietoje gali būti tikslinamas. Dangos paviršius turi būti lygus, be vertikaliai išsikišusių dangos dalių. Aikštelės danga turi būti įrengta taip, kad ant jos nesikaupytų vanduo, būtų saugu ir patogus prieiti prie konteinerių.

Montavimo pagrindo L formos plieninis profilis 100 x 100 x 6 mm L-6,70 m; 2 vnt. (skirta montavimo pagrindo "bėgių" suformavimui siekiant greitai ir tiksliai išdėstyti konteinerius)

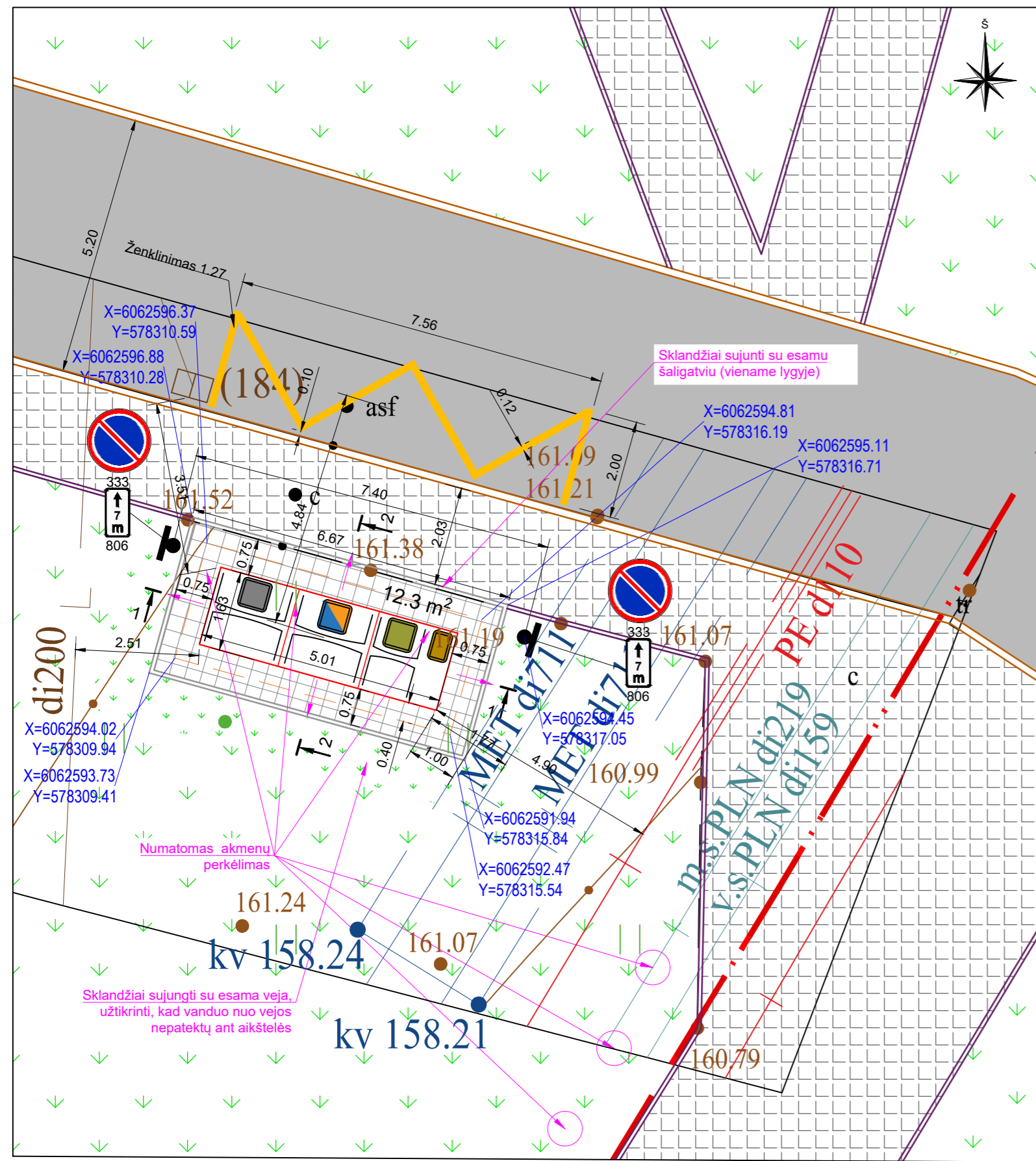


BETONINIS VEJOS BORDIŪRAS M1:10

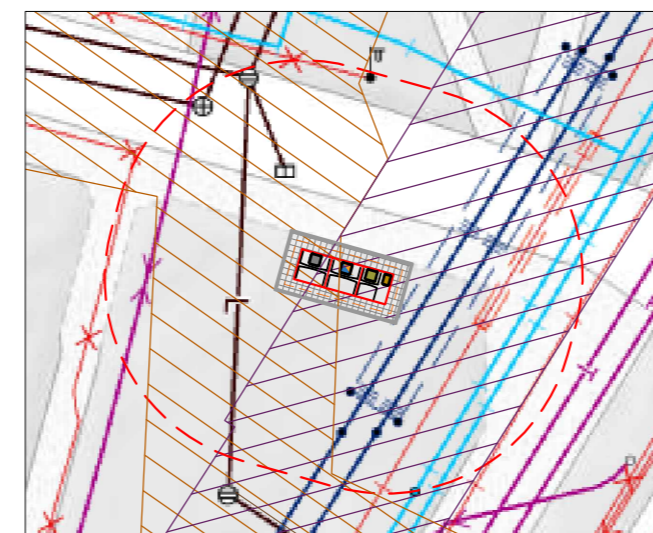


0	2023-10	PRITARIMUI IR STATYBAI			
LAIDA	DATA	LAIDOS STATUSAS. KEITIMO PRIEŽASTIS (JEI TAIKOMA)			
KVAL. PATV. DOK. NR.			STATINIO PROJEKTO PAVADINIMAS KOMUNALINIŲ ATLIEKŲ KONTEINERIŲ AIKŠTELIŲ ĮRENGIMAS IR KOMUNALINIŲ ATLIEKŲ KONTEINERIŲ AIKŠTELĒMS ĮSIGIJIMAS VILNIAUS MIESTE		
			STATINIO NUMERIS IR PAVADINIMAS KOMUNALINIŲ ATLIEKŲ KONTEINERIŲ AIKŠTELĒS NR. 440. PAŠILAIČIŲ G. 31, PAŠILAIČIŲ SENIŪNIJOJE, VILNIAUS MIESTE STATYBOS PROJEKTAS		
39255	SPV	M. KARPIČ	DOKUMENTO PAVADINIMAS Aikštelės Nr. 440 Pavilnionių g. 31, Pašilaičių sen., pjūviai M 1:100	LAIDA	0
35369	SPDV	M. KARPIČ		DOKUMENTO ŽYMUO 1882-04-SPP.440-B-02	LAPAS
LT	STATYTOJAS IR (ARBA) UŽSAKOVAS UAB „VILNIAUS APSKRITIES ATLIEKŲ TVARKYMO CENTRAS“ LVIVO 89-75, LT-08104 VILNIUS			1	1

Planas, M 1:100



Planas, M 1:400



- 10 metrų apsauginė zona
- Esamo buitinio ir lietaus nuotekų tinklo apsaugos zona (5 m)
- Esamo šilumotiekio apsaugos zona, (5.0 m)

PASTABOS:

1. Konteinerių lipdukai pateikiami projekto techninėse specifikacijose.
2. Aukščius tikslinti vietoje.
3. Užtikrinti vandens nuvedimą nuo konteinerių aikštelės.
4. Sklandžiai sujungti su esamais paviršiais.
5. Statybos darbų Rangovas, prieš pradėdamas vykdyti žemės darbus tinklų apsaugos zonose, privalo išsikviesti inžinerinius tinklus eksploatuojančios organizacijos atstovą.
6. **Atliekant darbus greta esamų inžinerinių tinklų - žemės darbai turi būti vykdomi rankiniu būdu, nepažeidžiant esamų komunikacijų. Pažeidus sutvarkyti.**
7. Dangos nuolydis konteinerių aikštelėje turi būti 0,4-2,0% ribose, tačiau atsižvelgiant į konkrečią situaciją įrengimo vietoje gali būti tikslinamas.
8. Esant <2,0 % aikštelės išilginiui nuolydžiui konteineriai įrengiami ne laiptuotai (pagal išilginį nuolydį) išlaikant 0,045-0,065 tarpus tarp konteinerių. Greitam bei tiksliam pastatymui ir išdėstymui numatytoje vietoje, turi būti naudojamas iš anksto pagamintas specialus montavimo pagrindas iš 2 vnt. lygiagrečių L formos 100x100x6 mm plieno profilių.
9. Esant ≥2,0 % aikštelės išilginiui nuolydžiui pusiau požeminiai konteineriai įrengiami laiptuotai (pakopomis), išlaikant 0,045-0,065 tarpus tarp konteinerių. Specialus montavimo pagrindas iš plieno profilių nenaudojamas.

Vietovės nuotrauka



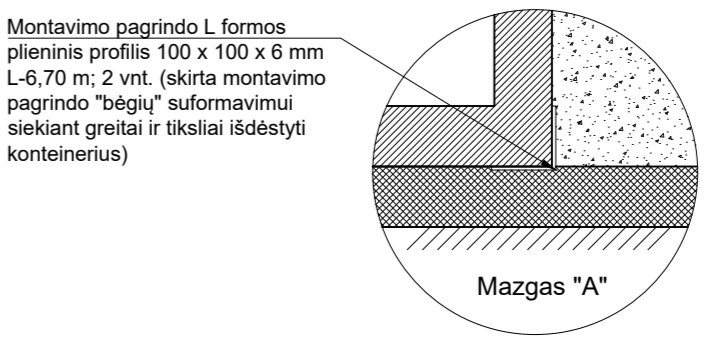
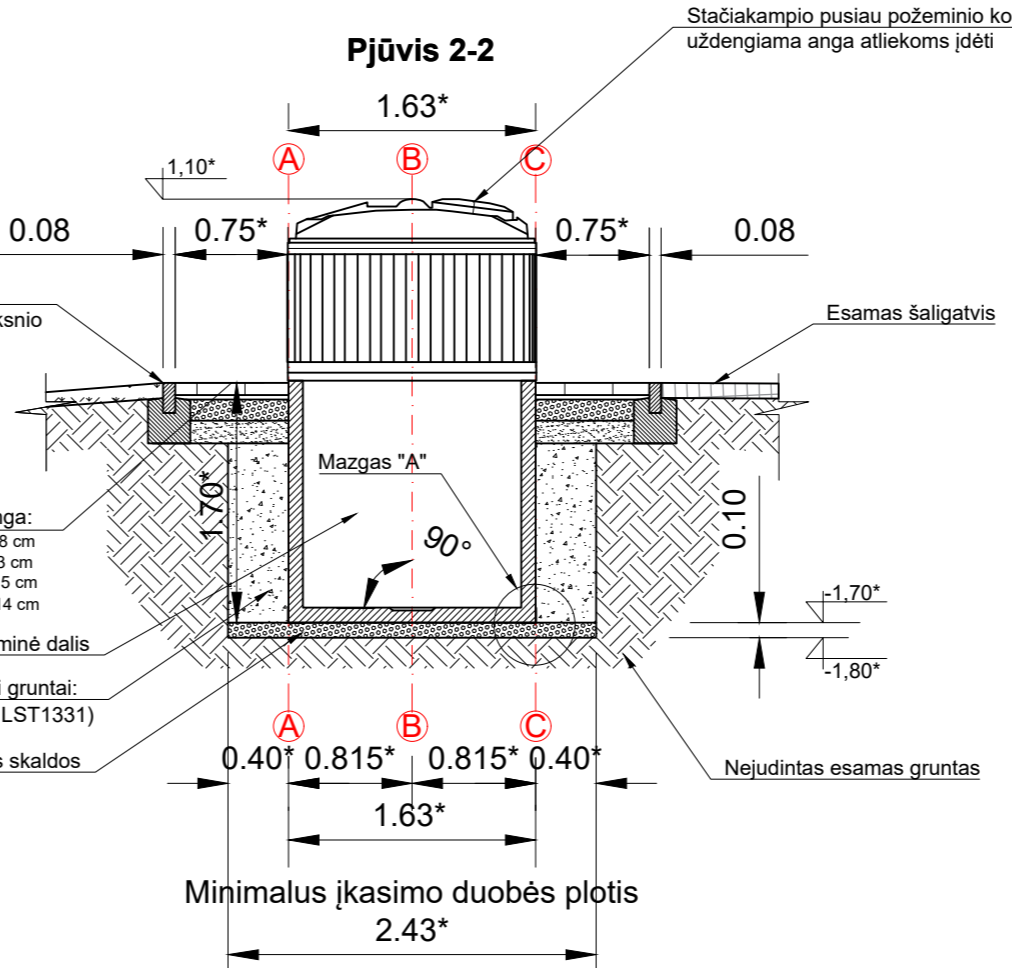
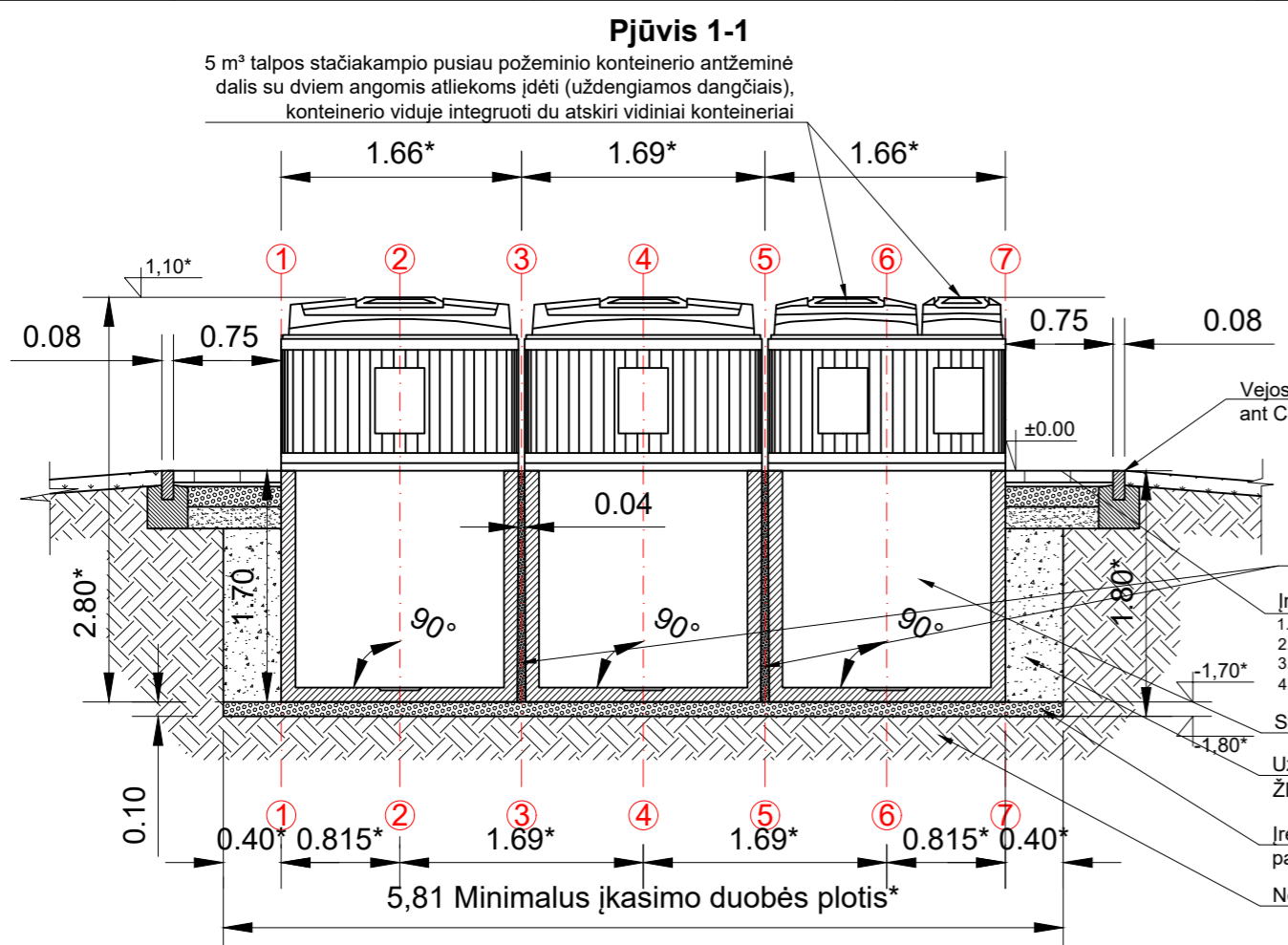
Preliminari komunalinių atliekų surinkimo konteinerių aikštelių išdėstymo Vilniaus mieste schema



Sutartiniai žymėjimai:

- Projektuojama betoninių plytelių danga 375 x 375 x 80 mm ir betoniniai vejos bordiūrai 1000 x 80 x 200 mm
- Mišrioms komunalinėms atliekoms skirtas konteineris (žr. pastabą Nr. 1)
- Plastikinėms ir metalinėms pakuotėms ir pakuočių atliekoms bei Popierinėms ir kartono pakuotėms ir pakuočių atliekoms skirtas konteineris (žr. pastabą Nr. 1)
- Stiklo pakuotėms ir pakuočių atliekoms skirta konteinerio dalis (žr. pastabą Nr. 1)
- Maisto/virtuvės atliekoms skirta konteinerio dalis (žr. pastabą Nr. 1)
- Esamas šaligatvis
- Esama veja
- Performuojamas ir apželdinamas vejos plotas
- Esama asfalto danga
- Konteinerių duobės iškasimo kontūras
- Preliminari akmenų perkėlimo vieta
- Esamos dangos kraštas
- Esamas gatvės bordiūras
- Esamas vejos bortas
- Projektuojamas vejos bordiūras
- Plytelių dangos nuolydis
- Kelio ženklo pastatymo vieta
- Raudonosios linijos

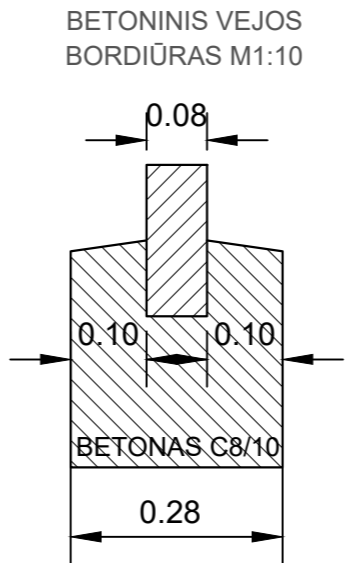
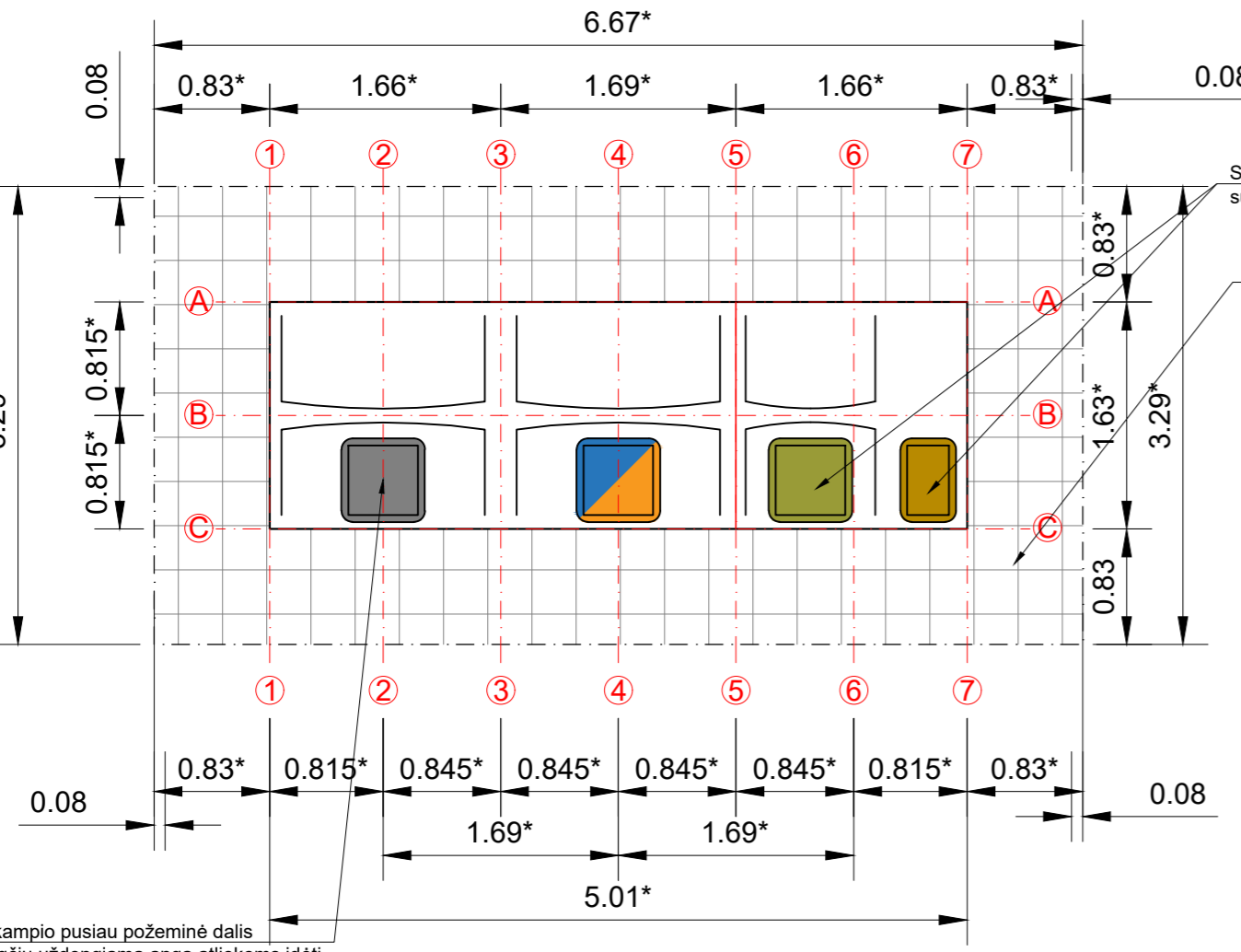
0	2023-10	PRITARIMUI IR STATYBAI	
LAIDA	DATA	LAIDOS STATUSAS. KEITIMO PRIEŽASTIS (JEI TAIKOMA)	
KVAL. PATV. DOK. NR.			STATINIO PROJEKTO PAVADINIMAS KOMUNALINIŲ ATLIEKŲ KONTEINERIŲ AIKŠTELIŲ ĮRENGIMAS IR KOMUNALINIŲ ATLIEKŲ KONTEINERIŲ AIKŠTELĖMS ĮSIGIJIMAS VILNIAUS MIESTE
			STATINIO NUMERIS IR PAVADINIMAS KOMUNALINIŲ ATLIEKŲ KONTEINERIŲ AIKŠTELĖS NR. 2014, LORETOŠ ASANAVIČIŪTĖS G. 44, KAROLINIŠKIŲ SENIŪNIJOJE, VILNIAUS MIESTE STATYBOS PROJEKTAS
39255	SPV	M. KARPIČ	DOKUMENTO PAVADINIMAS Aikštelės Nr. 2014 Loretos Asanavičiūtės g. 44, Karoliniškių sen., planas M 1:100
35369	SPDV	M. KARPIČ	
LAIDA			0
LT	STATYTOJAS IR (ARBA) UŽSAKOVAS UAB „VILNIAUS APSKRITIES ATLIEKŲ TVARKYMO CENTRAS“ LVIVO 89-75, LT-08104 VILNIUS		DOKUMENTO ŽYMUO 1882-04-SPP.2014-B-01
LAPAS			LAPŲ
1			1



- Pastabos:
1. Matmenys nurodyti metrais, jei nenurodyta kitaip;
 2. Aukščiai nurodyti metrais;
 3. Aukščių sistema LAS07;
 4. Komunalinių atliekų surinkimo aikštelių konteineriams kasamos duobės šlaitų nuolydžio kampas turi būti pasirinktas atsižvelgiant į grunto tipą pagal Techninių specifikacijų 4.5 punktą;
 5. Konteinerių lipdukai pateikiami projekto techninėse specifikacijose.

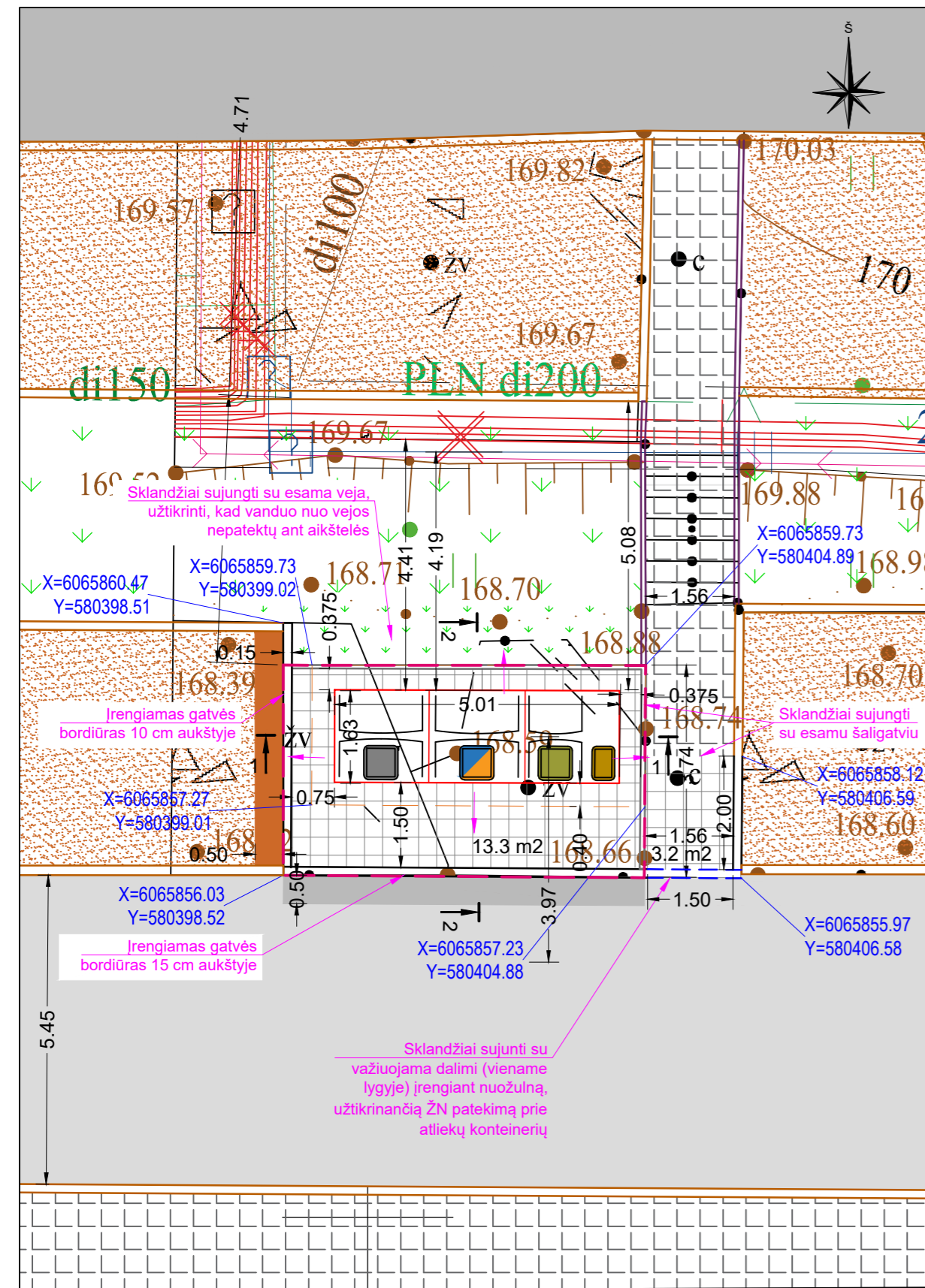
* Matmuo gali būti tikslinamas atsižvelgiant į konkrečią situaciją įrengimo vietoje ir įvertinus grunto struktūrą. Stačiakampių pusiau požeminių konteinerių matmenys gali būti tikslinami po to, kai įstatymų nustatyta tvarka bus parinktas konkretus gaminy-stačiakampis pusiau požeminis konteineris įrengimui Vilniaus m. teritorijoje (skirtingų gamintojų gaminių matmenys gali būti šiek tiek skirtingi)

** Dangos nuolydis konteinerių aikštelėje turi būti 0,4-2,0% ribose, tačiau atsižvelgiant į konkrečią situaciją įrengimo vietoje gali būti tikslinamas. Dangos paviršius turi būti lygus, be vertikaliai išsikišusių dangos dalių. Aikštelės danga turi būti įrengta taip, kad ant jos nesikauptų vanduo, būtų saugu ir patogiu prieiti prie konteinerių.

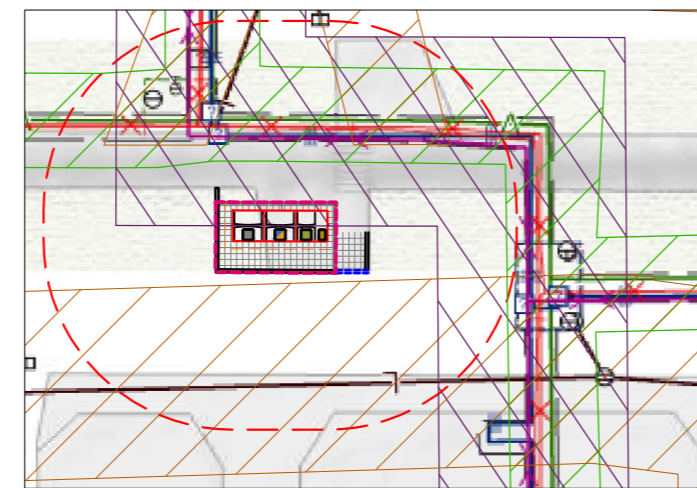


0	2023-10	PRITARIMUI IR STATYBAI		
LAIDA	DATA	LAIDOS STATUSAS. KEITIMO PRIEŽASTIS (JEI TAIKOMA)		
KVAL. PATV. DOK. NR.			STATINIO PROJEKTO PAVADINIMAS	
			KOMUNALINIŲ ATLIEKŲ KONTEINERIŲ AIKŠTELIŲ ĮRENGIMAS IR KOMUNALINIŲ ATLIEKŲ KONTEINERIŲ AIKŠTELĖMS ĮSIGIJIMAS VILNIAUS MIESTE	
39255	SPV	M. KARPIČ	STATINIO NUMERIS IR PAVADINIMAS	
35369	SPDV	M. KARPIČ	KOMUNALINIŲ ATLIEKŲ KONTEINERIŲ AIKŠTELĖS NR. 2014, LORETOS ASANAVIČIŪTĖS G. 44, KAROLINIŠKIŲ SENIŪNIJOJE, VILNIAUS MIESTE STATYBOS PROJEKTAS	
			DOKUMENTO PAVADINIMAS	
			Aikštelės Nr. 2014 Loretos Asanavičiūtės g. 44, Karoliniškių sen., pjūviai M 1:50	
			LAIDA	
			0	
LT	STATYTOJAS IR (ARBA) UŽSAKOVAS		DOKUMENTO ŽYMUO	
	UAB „VILNIAUS APSKRITIES ATLIEKŲ TVARKYMO CENTRAS“ LVIVO 89-75, LT-08104 VILNIUS		1882-04-SPP.2014-B-02	
			LAPAS	LAPŲ
			1	1

Planas, M 1:100



Planas, M 1:400

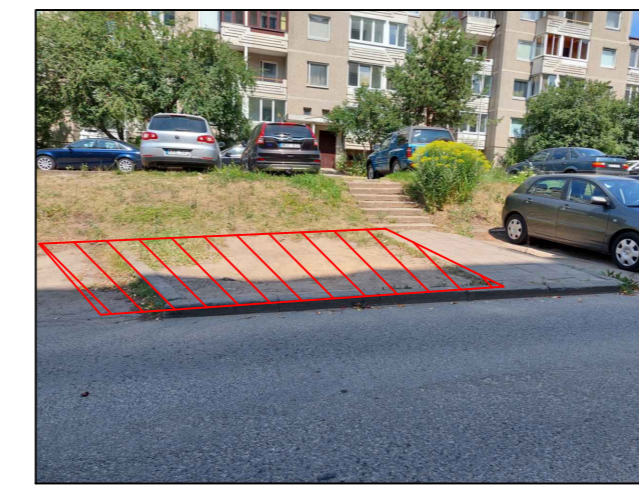


- 10 metrų apsauginė zona
- Esamo vandentiekio tinklo apsaugos zonos (2,5 m)
- Esamo šilumotiekio apsaugos zona (5,0 m)
- Esamo buitinio ir lietaus nuotekų tinklo apsaugos zona (5,0 m)
- Komunalinių atliekų konteinerių aikštelė

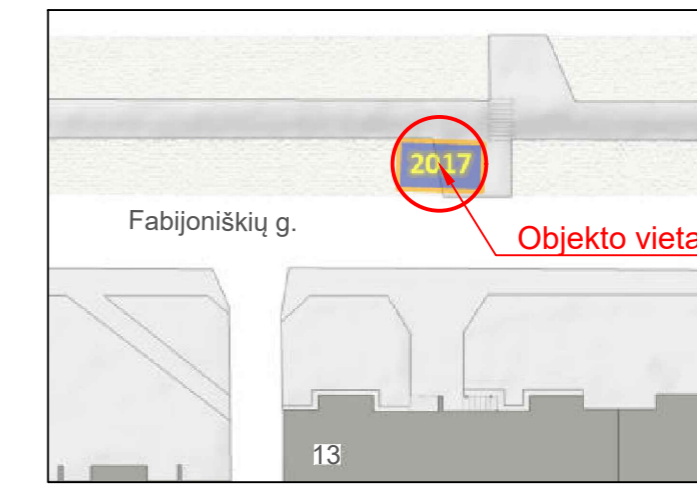
PASTABOS:

1. Konteinerių lipdukai pateikiami projekto techninėse specifikacijose.
2. Aukščius tikslinti vietoje.
3. Užtikrinti vandens nuvedimą nuo konteinerių aikštelės.
4. Sklandžiai sujungti su esamais paviršiais.
5. Statybos darbų Rangovas, prieš pradėdamas vykdyti žemės darbus tinklų apsaugos zonose, privalo išsikviesti inžinerinius tinklus eksploatuojančios organizacijos atstovą.
6. **Atliekant darbus greta esamų inžinerinių tinklų - žemės darbai turi būti vykdomi rankiniu būdu, nepažeidžiant esamų komunikacijų. Pažeidus sutvarkyti.**
7. Dangos nuolydis konteinerių aikštelėje turi būti 0,4-2,0% ribose, tačiau atsižvelgiant į konkrečią situaciją įrengimo vietoje gali būti tikslinamas.
8. Esant <2,0 % aikštelės išilginiai nuolydžiai konteineriai įrengiami ne laiptuotai (pagal išilginį nuolydį) išlaikant 0,045-0,065 tarpus tarp konteinerių. Greitam bei tiksliam pastatymui ir išdėstymui numatytoje vietoje, turi būti naudojamas iš anksto pagamintas specialus montavimo pagrindas iš 2 vnt. lygiagrečių L formos 100x100x6 mm plieno profilių.
9. Esant ≥2,0 % aikštelės išilginiai nuolydžiai pusiau požeminiai konteineriai įrengiami laiptuotai (pakopomis), išlaikant 0,045-0,065 tarpus tarp konteinerių. Specialus montavimo pagrindas iš plieno profilių nenaudojamas.

Vietovės nuotrauka



Preliminari komunalinių atliekų surinkimo konteinerių aikštelių išdėstymo Vilniaus mieste schema

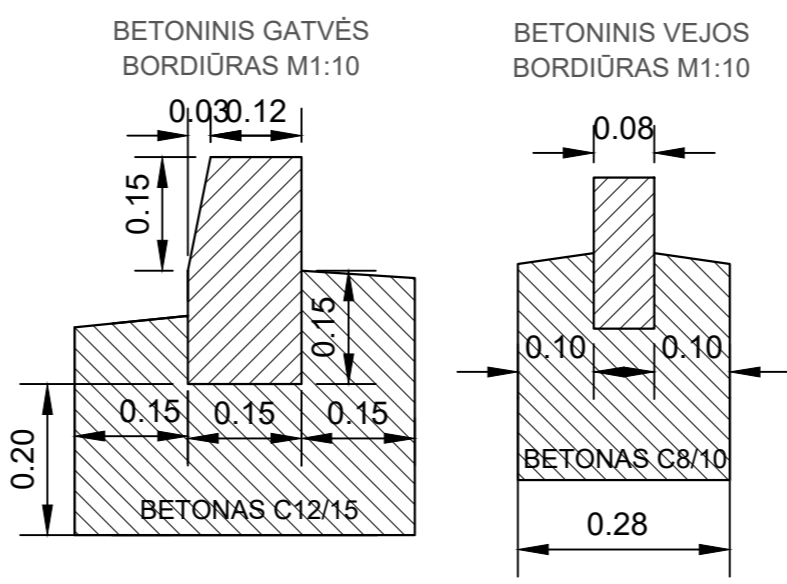
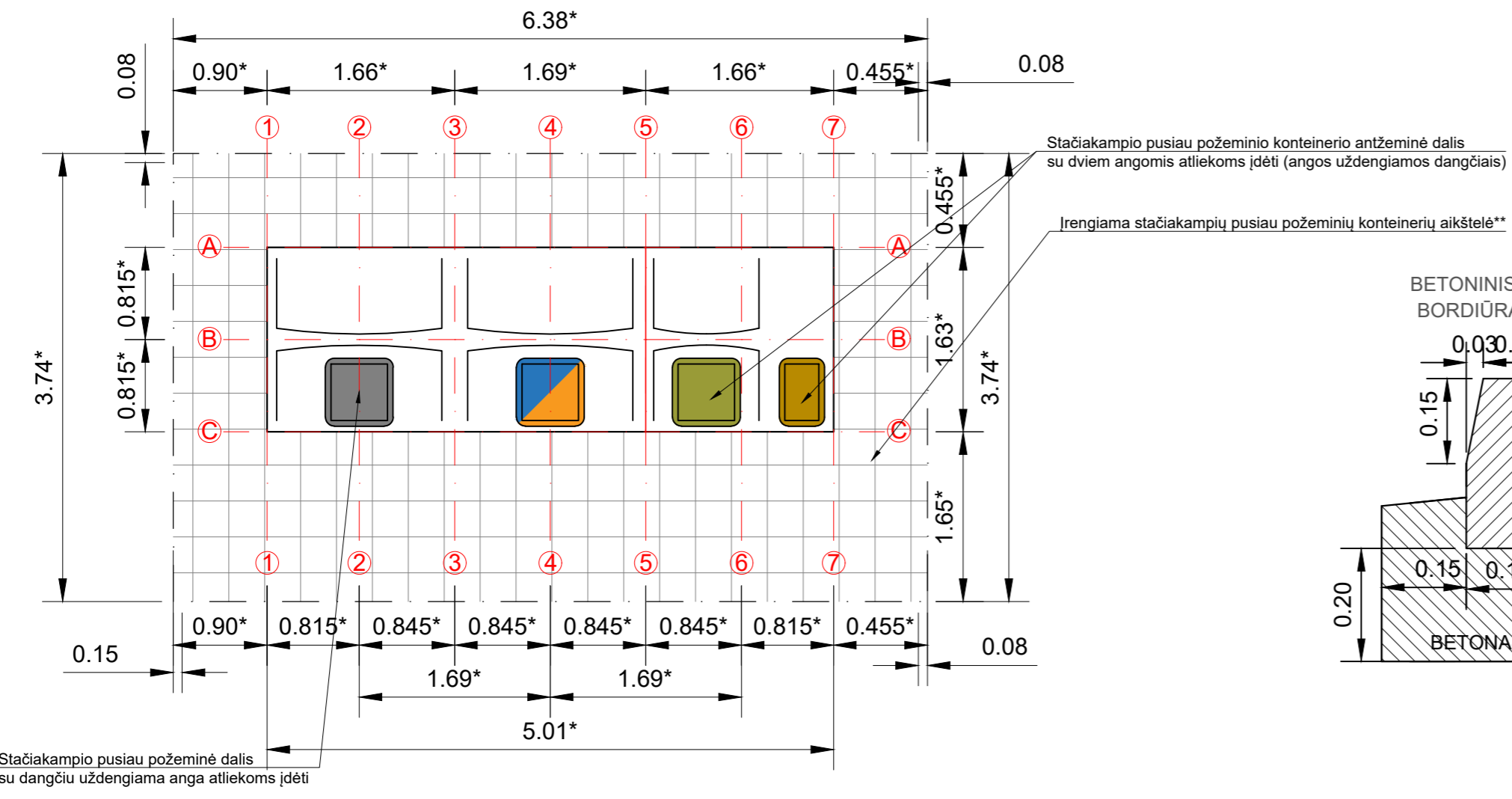
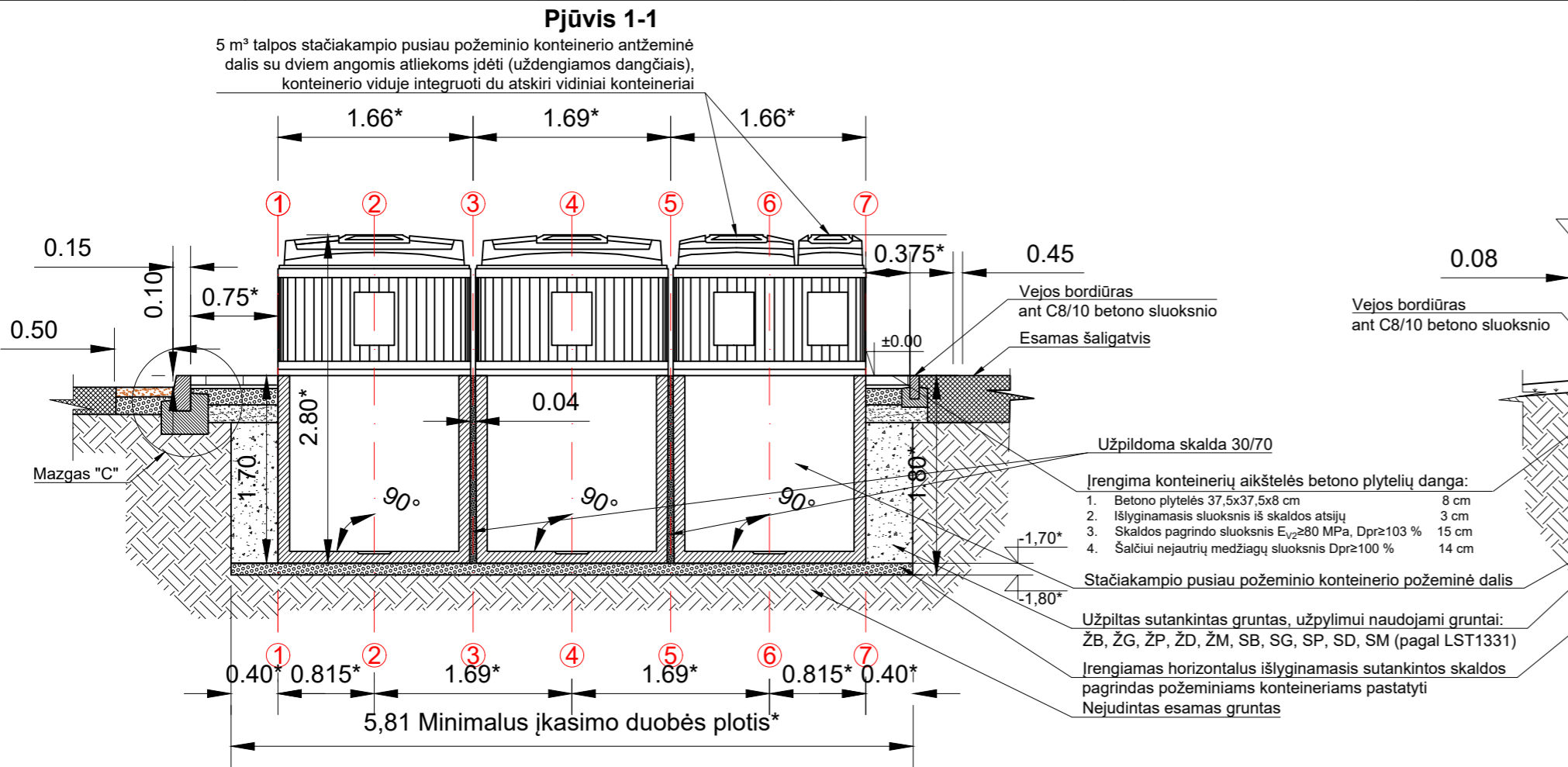


Sutartiniai žymėjimai:

- Projektuojama betoninių plytelių danga 375 x 375 x 80 mm ir betoniniai vejos bordiūrai 1000 x 80 x 200 mm
- Mišrioms komunalinėms atliekoms skirtas konteineris (žr. pastabą Nr. 1)
- Plastikinėms ir metalinėms pakuotėms ir pakuočių atliekoms bei Popierinėms ir kartono pakuotėms ir pakuočių atliekoms skirtas konteineris (žr. pastabą Nr. 1)
- Stiklo pakuotėms ir pakuočių atliekoms skirta konteinerio dalis (žr. pastabą Nr. 1)
- Maisto/virtuvės atliekoms skirta konteinerio dalis (žr. pastabą Nr. 1)
- Esama veja
- Performuojamas ir apželdinamas vejos plotas
- Esama asfalto danga
- Asfalto dangos atstatymas
- Esama žvyro danga
- Žvyro dangos atstatymas
- Esamas šaligatvis
- Komunalinių atliekų konteinerių aikštelė
- Esamos dangos kraštas
- Esamas gatvės bordiūras
- Esamas vejos bordiūras
- Projektuojamas vejos bordiūras
- Projektuojami gatvės bordiūrai
- Projektuojamas gatvės bordiūras važiuojamosios dalies aukštyje
- Plytelių dangos nuolydis
- Konteinerių duobės iškasimo kontūras

0	2023-10	PRITARIMUI IR STATYBAI		
LAIDA	DATA	LAIDOS STATUSAS. KEITIMO PRIEŽASTIS (JEI TAIKOMA)		
KVAL. PATV. DOK. NR.			STATINIO PROJEKTO PAVADINIMAS KOMUNALINIŲ ATLIEKŲ KONTEINERIŲ AIKŠTELIŲ ĮRENGIMAS IR KOMUNALINIŲ ATLIEKŲ KONTEINERIŲ AIKŠTELĖMS ĮSIGIJIMAS VILNIAUS MIŠTE	
			STATINIO NUMERIS IR PAVADINIMAS KOMUNALINIŲ ATLIEKŲ KONTEINERIŲ AIKŠTELĖS NR. 2017, FABIJONIŠKIŲ G. 13, FABIJONIŠKIŲ SENIŪNIJOJE, VILNIAUS MIŠTE STATYBOS PROJEKTAS	
39255	SPV	M. KARPIČ	DOKUMENTO PAVADINIMAS Aikštelės Nr. 2017 Fabijoniškių g. 13, Fabijoniškių sen., planas M 1:100	
35369	SPDV	M. KARPIČ		
LT	STATYTOJAS IR (ARBA) UŽSAKOVAS UAB „VILNIAUS APSKRITIES ATLIEKŲ TVARKYMO CENTRAS“ LVIVO 89-75, LT-08104 VILNIUS		DOKUMENTO ŽYMUO 1882-04-SPP.2017-B-01	
			LAPAS	LAPŲ
			1	1

Aikštelės Nr.	2017
B3 Tipas	
Fabijoniškių sen.	
Fabijoniškių g. 13	



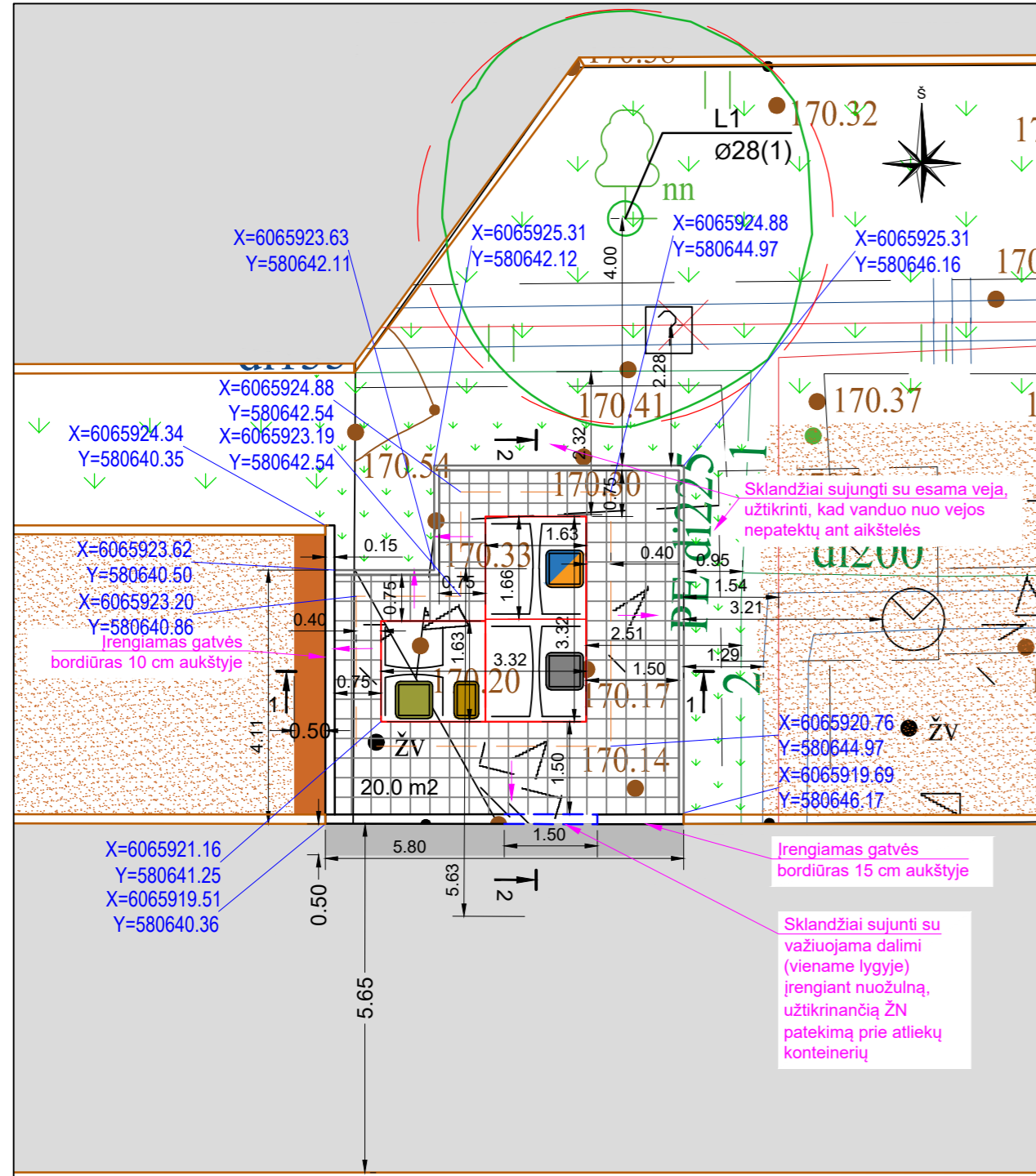
- Pastabos:
1. Matmenys nurodyti metrais, jei nenurodyta kitaip;
 2. Aukščiai nurodyti metrais;
 3. Aukščių sistema LAS07;
 4. Komunalinių atliekų surinkimo aikštelių konteineriams kasamos duobės šlaitų nuolydžio kampas turi būti pasirinktas atsižvelgiant į grunto tipą pagal Techninių specifikacijų 4.5 punktą;
 5. Konteinerių lipdukai pateikiami projekto techninėse specifikacijose.

* Matmuo gali būti tikslinamas atsižvelgiant į konkrečią situaciją įrengimo vietoje ir įvertinus grunto struktūrą. Stačiakampių pusiau požeminių konteinerių matmenys gali būti tikslinami po to, kai įstatymų nustatyta tvarka bus parinktas konkretus gaminy-stačiakampis pusiau požeminis konteineris įrengimui Vilniaus m. teritorijoje (skirtingų gamintojų gaminių matmenys gali būti šiek tiek skirtingi)

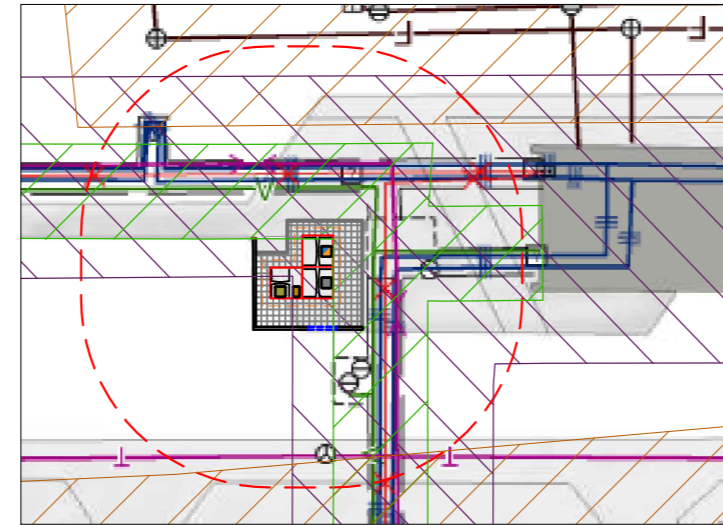
** Dangos nuolydis konteinerių aikštelėje turi būti 0,4-2,0% ribose, tačiau atsižvelgiant į konkrečią situaciją įrengimo vietoje gali būti tikslinamas. Dangos paviršius turi būti lygus, be vertikaliai išsikišusių dangos dalių. Aikštelės danga turi būti įrengta taip, kad ant jos nesikaupytų vanduo, būtų saugu ir patogiu prieiti prie konteinerių.

0	2023-10	PRITARIMUI IR STATYBAI		
LAIDA	DATA	LAIDOS STATUSAS, KEITIMO PRIEŽASTIS (JEI TAIKOMA)		
KVAL. PATV. DOK. NR.			STATINIO PROJEKTO PAVADINIMAS	
			KOMUNALINIŲ ATLIEKŲ KONTEINERIŲ AIKŠTELIŲ ĮRENGIMAS IR KOMUNALINIŲ ATLIEKŲ KONTEINERIŲ AIKŠTELĖMS ĮSIGIJIMAS VILNIAUS MIESTE	
39255	SPV	M. KARPIČ	STATINIO NUMERIS IR PAVADINIMAS	
35369	SPDV	M. KARPIČ	KOMUNALINIŲ ATLIEKŲ KONTEINERIŲ AIKŠTELĖS NR. 2017, FABIJONIŠKIŲ G. 13, FABIJONIŠKIŲ SENIŪNIJOJE, VILNIAUS MIESTE STATYBOS PROJEKTAS	
DOKUMENTO PAVADINIMAS			LAIDA	0
Aikštelės Nr. 2017 Fabijoniškių g. 13, Fabijoniškių sen., pjūviai M 1:50				
LT	STATYTOJAS IR (ARBA) UŽSAKOVAS UAB „VILNIAUS APSKRITIES ATLIEKŲ TVARKYMO CENTRAS“ LVIVO 89-75, LT-08104 VILNIUS		DOKUMENTO ŽYMUO	
			1882-04-SPP.2017-B-02	
			LAPAS	LAPŲ
			1	1

Planas, M 1:100



Planas, M 1:400



- 10 metrų apsauginė zona
- Esamo buitinio ir lietaus nuotekų tinklo apsaugos zona (5 m)
- Esamo vandentiekio tinklo apsaugos zonos (2,5 m)
- Esamo šilumotiekio apsaugos zona, 5,0 m

PASTABOS:

1. Konteinerių lipdukai pateikiami projekto techninėse specifikacijose.
2. Aukščius tikslinti vietoje.
3. Užtikrinti vandens nuvedimą nuo konteinerių aikštelės.
4. Sklandžiai sujungti su esamais paviršiais.
5. Statybos darbų Rangovas, prieš pradėdamas vykdyti žemės darbus tinklų apsaugos zonose, privalo išsikviesti inžinerinius tinklus eksploatuojančios organizacijos atstovą.
6. **Atliekant darbus greta esamų inžinerinių tinklų - žemės darbai turi būti vykdomi rankiniu būdu, nepažeidžiant esamų komunikacijų. Pažeidus sutvarkyti.**
7. Dangos nuolydis konteinerių aikštelėje turi būti 0,4-2,0% ribose, tačiau atsižvelgiant į konkrečią situaciją įrengimo vietoje gali būti tikslinamas.
8. Esant <2,0 % aikštelės išilginiai nuolydžiai konteineriai įrengiami ne laiptuotai (pagal išilginį nuolydį) išlaikant 0,045-0,065 tarpus tarp konteinerių. Greitam bei tiksliam pastatymui ir išdėstymui numatytoje vietoje, turi būti naudojamas iš anksto pagamintas specialus montavimo pagrindas iš 2 vnt. lygiagrečių L formos 100x100x6 mm plieno profilių.
9. Esant ≥2,0 % aikštelės išilginiai nuolydžiai pusiau požeminiai konteineriai įrengiami laiptuotai (pakopomis), išlaikant 0,045-0,065 tarpus tarp konteinerių. Specialus montavimo pagrindas iš plieno profilių nenaudojamas.

Vietovės nuotrauka



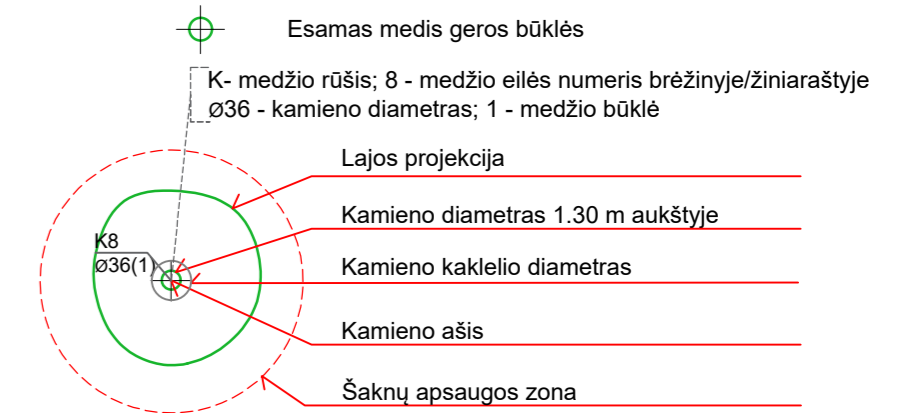
Sutartiniai žymėjimai:

- Projektuojama betoninių plytelių danga 375 x 375 x 80 mm ir betoniniai vejos bordiūrai 1000 x 80 x 200 mm
- Mišrioms komunalinėms atliekoms skirtas konteineris (žr. pastabą Nr. 1)
- Plastikinėms ir metalinėms pakuotėms ir pakuočių atliekoms bei Popierinėms ir kartono pakuotėms ir pakuočių atliekoms skirtas konteineris (žr. pastabą Nr. 1)
- Stiklo pakuotėms ir pakuočių atliekoms skirta konteinerio dalis (žr. pastabą Nr. 1)
- Maisto/virtuvės atliekoms skirta konteinerio dalis (žr. pastabą Nr. 1)
- Esama veja
- Performuojamas ir apželdinamos vejos plotas
- Esama asfalto danga
- Asfalto dangos atstatymas
- Esama žvyro danga
- Žvyro dangos atstatymas
- Konteinerių duobės iškasimo kontūras
- Esamos dangos kraštas
- Esamas gatvės bordiūras
- Projektuojamas vejos bordiūras
- Projektuojami gatvės bordiūrai
- Projektuojamas gatvės bordiūras važiuojamosios dalies aukštyje
- Plytelių dangos nuolydis

Preliminari komunalinių atliekų surinkimo konteinerių aikštelių išdėstymo Vilniaus mieste schema



Medžių žymėjimas:

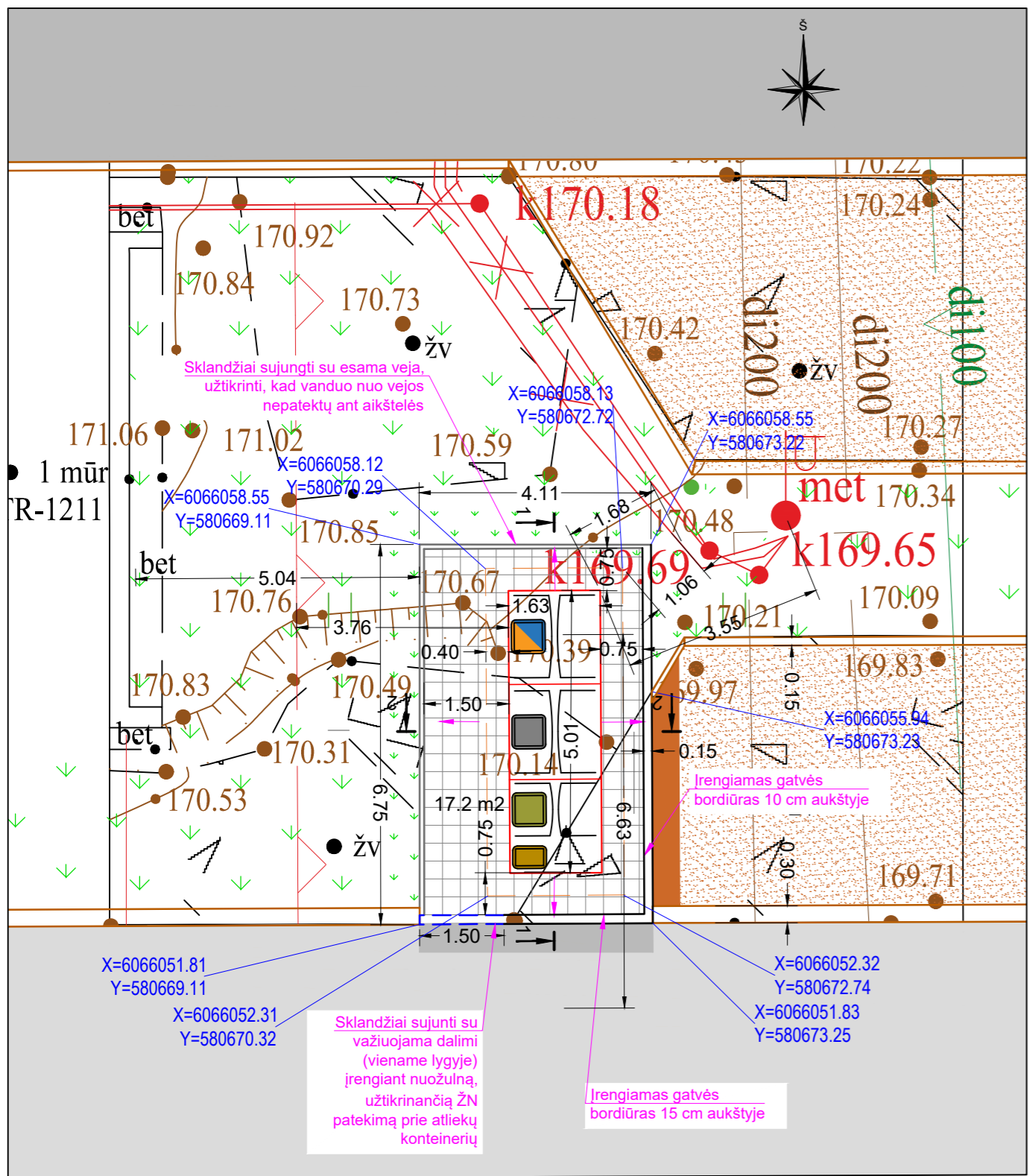


ŽELDINIŲ INVENTORIZACIJOS LENTELĖ

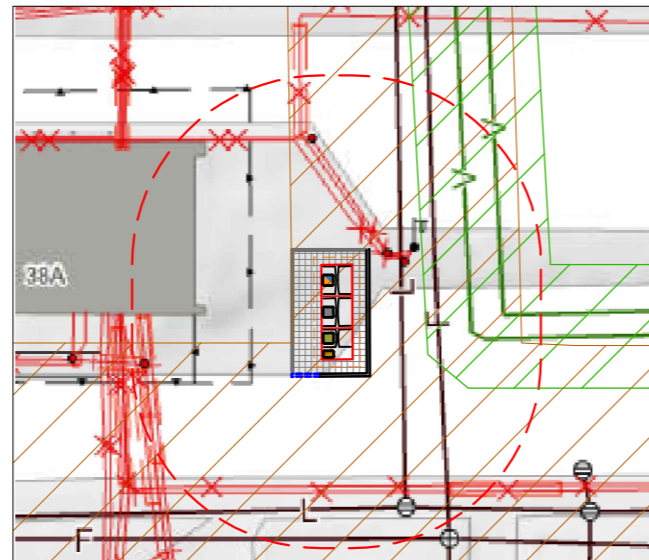
Nr. plane	Medžio rūšis lietuviškai	Medžio rūšis lotyniškai	Kamieno diametras 1.30 m aukštyje (cm)	Kamieno diametras ties kamieno kakleliu (cm)	Saugomo šaknų ploto spindulys (m)	Lajos projekcija nuo ašies Š,R,P,V kryptimis (m)	Medžio būklės indeksas 1, 2, 3, 4, 5	Siūlomos/būtiniosios arboristinės/tvarkymo priemonės
1	2	3	4	5	6	7	8	9
1	Mažalapė liepa	Parva-foliati lulii	28	-	3,36	3,36; 3,01; 3,37; 2,96	1	-

0	2023-10	PRITARIMUI IR STATYBAI		
LAIDA	DATA	LAIDOS STATUSAS. KEITIMO PRIEŽASTIS (JEI TAIKOMA)		
KVAL. PATV. DOK. NR.			STATINIO PROJEKTO PAVADINIMAS KOMUNALINIŲ ATLIEKŲ KONTEINERIŲ AIKŠTELIŲ ĮRENGIMAS IR KOMUNALINIŲ ATLIEKŲ KONTEINERIŲ AIKŠTELĖMS ĮSIGIJIMAS VILNIAUS MIESTE	
			STATINIO NUMERIS IR PAVADINIMAS KOMUNALINIŲ ATLIEKŲ KONTEINERIŲ AIKŠTELĖS NR. 2018, S. STANEVIČIAUS G. 18, FABIJONIŠKIŲ SENIŪNIJOJE, VILNIAUS MIESTE STATYBOS PROJEKTAS	
39255	SPV	M. KARPIČ	DOKUMENTO PAVADINIMAS Aikštelės Nr. 2018 S. Stanevičiaus g. 18, Fabijoniškių sen., planas M 1:100	
35369	SPDV	M. KARPIČ		
LT	STATYTOJAS IR (ARBA) UŽSAKOVAS UAB „VILNIAUS APSKRITIES ATLIEKŲ TVARKYMO CENTRAS“ LVIVO 89-75, LT-08104 VILNIUS		DOKUMENTO ŽYMUO 1882-04-SPP.2018-B-01	
			LAPAS	LAPŲ
			1	1

Planas, M 1:100



Planas, M 1:400



- 10 metrų apsauginė zona
- Esamo buitinio ir lietaus nuotekų tinklo apsaugos zona (5 m)
- Esamo vandentiekio tinklo apsaugos zonos (2,5 m)

PASTABOS:

1. Konteinerių lipdukai pateikiami projekto techninėse specifikacijose.
2. Aukščius tikslinti vietoje.
3. Užtikrinti vandens nuvedimą nuo konteinerių aikštelės.
4. Sklاندžiai sujungti su esamais paviršiais.
5. Statybos darbų Rangovas, prieš pradėdamas vykdyti žemes darbus tinklų apsaugos zonose, privalo išsikviesti inžinerinius tinklus eksploatuojančios organizacijos atstovą.
6. **Atliekant darbus greta esamų inžinerinių tinklų - žemes darbai turi būti vykdomi rankiniu būdu, nepažeidžiant esamų komunikacijų. Pažeidus sutvarkyti.**
7. Dangos nuolydis konteinerių aikštelėje turi būti 0,4-2,0% ribose, tačiau atsižvelgiant į konkrečią situaciją įrengimo vietoje gali būti tikslinamas.
8. Esant <2,0 % aikštelės išilginiai nuolydžiai konteineriai įrengiami ne laiptuotai (pagal išilginį nuolydį) išlaikant 0,045-0,065 tarpus tarp konteinerių. Greitam bei tiksliam pastatymui ir išdėstymui numatytoje vietoje, turi būti naudojamas iš anksto pagamintas specialus montavimo pagrindas iš 2 vnt. lygiagrečių L formos 100x100x6 mm plieno profilių.
9. Esant ≥2,0 % aikštelės išilginiai nuolydžiai pusiau požeminiai konteineriai įrengiami laiptuotai (pakopomis), išlaikant 0,045-0,065 tarpus tarp konteinerių. Specialus montavimo pagrindas iš plieno profilių nenaudojamas.

Vietovės nuotrauka



Preliminari komunalinių atliekų surinkimo konteinerių aikštelių išdėstymo Vilniaus mieste schema



Sutartiniai žymėjimai:

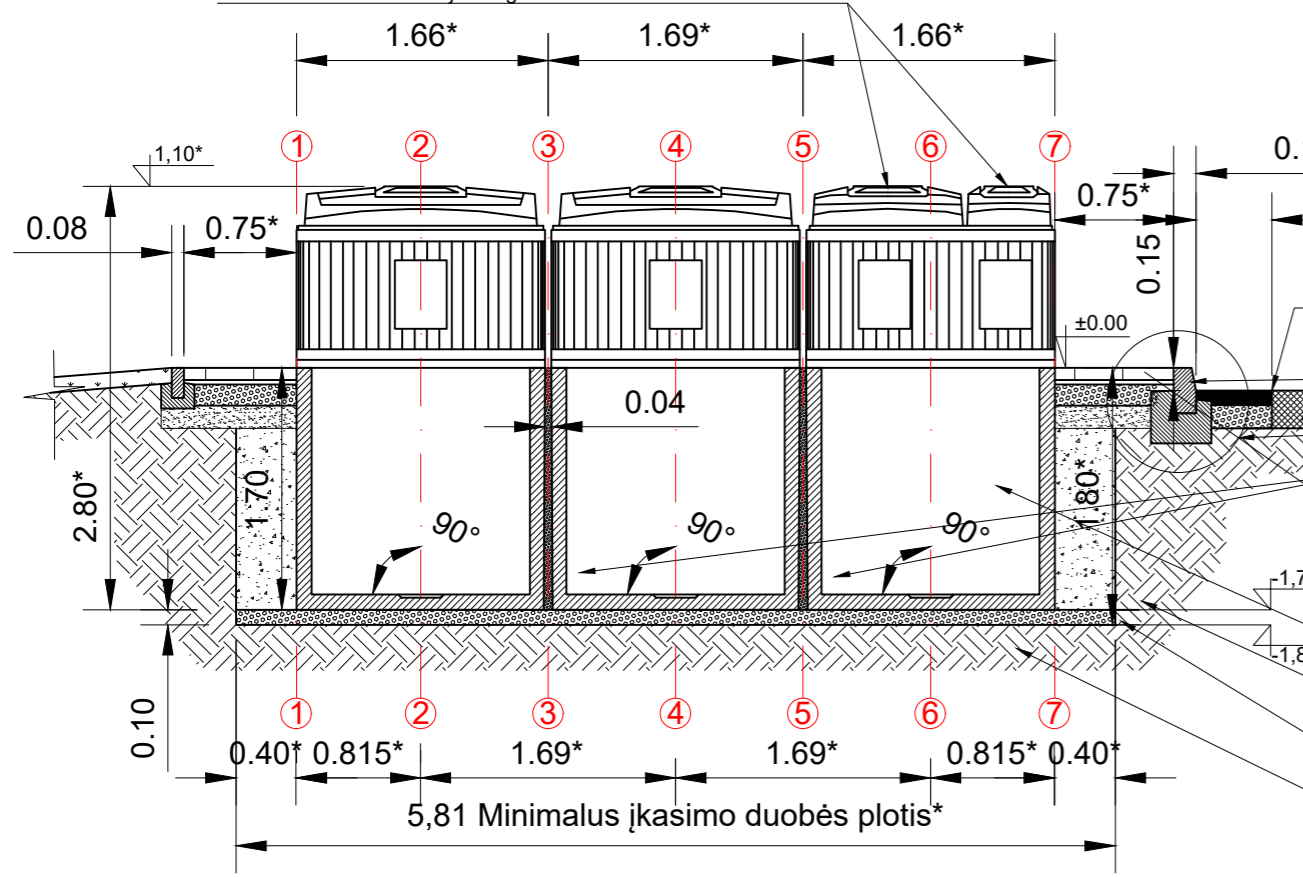
- Projektuojama betoninių plytelių danga 375 x 375 x 80 mm ir betoniniai vejos bordiūrai 1000 x 80 x 200 mm
- Mišrioms komunalinėms atliekoms skirtas konteineris (žr. pastabą Nr. 1)
- Plastikinėms ir metalinėms pakuotėms ir pakuočių atliekoms bei Popierinėms ir kartono pakuotėms ir pakuočių atliekoms skirtas konteineris (žr. pastabą Nr. 1)
- Stiklo pakuotėms ir pakuočių atliekoms skirta konteinerio dalis (žr. pastabą Nr. 1)
- Maisto/virtuvės atliekoms skirta konteinerio dalis (žr. pastabą Nr. 1)
- Esama veja
- Performuojamas ir apželdinamas vejos plotas
- Esama asfalto danga
- Asfalto dangos atstatymas
- Esama žvyro danga
- Žvyro dangos atstatymas
- Esamos dangos kraštas
- Projektuojami gatvės bordiūrai
- Esamas gatvės bordiūras
- Projektuojamas gatvės bordiūras važiuojamosios dalies aukštyje
- Plytelių dangos nuolydis
- Konteinerių duobės iškasimo kontūras

Aikštelės Nr.	2020
B3 Tipas	
Fabijoniškių sen.	
S. Stanevičiaus g. 38A	

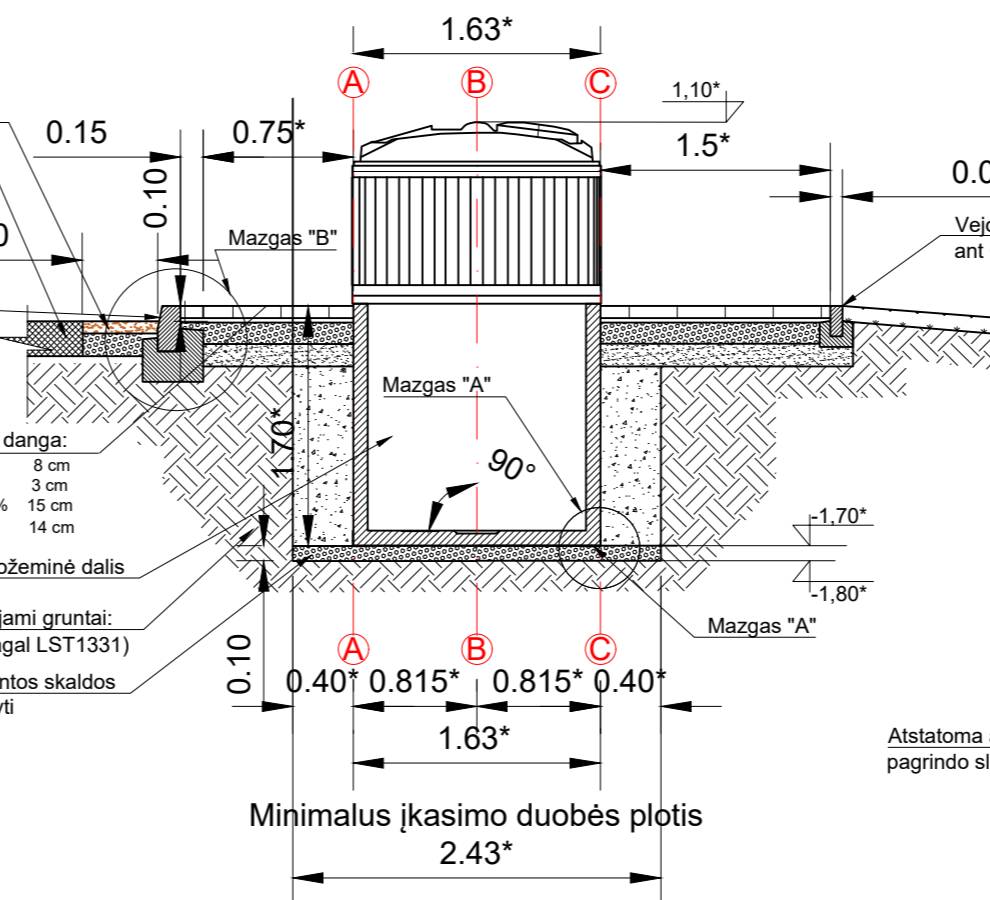
0	2023-10	PRITARIMUI IR STATYBAI		
LAIDA	DATA	LAIDOS STATUSAS. KEITIMO PRIEŽASTIS (JEI TAIKOMA)		
KVAL. PATV. DOK. NR.			STATINIO PROJEKTO PAVADINIMAS KOMUNALINIŲ ATLIEKŲ KONTEINERIŲ AIKŠTELIŲ ĮRENGIMAS IR KOMUNALINIŲ ATLIEKŲ KONTEINERIŲ AIKŠTELĖMS ĮSIGIJIMAS VILNIAUS MIESTE	
			STATINIO NUMERIS IR PAVADINIMAS KOMUNALINIŲ ATLIEKŲ KONTEINERIŲ AIKŠTELĖS NR. 2020, S. STANEVIČIAUS G. 38A, FABIJONIŠKIŲ SENIŪNIJOJE, VILNIAUS MIESTE STATYBOS PROJEKTAS	
39255	SPV	M. KARPIČ	DOKUMENTO PAVADINIMAS Aikštelės Nr. 2020 S. Stanevičiaus g. 38A, Fabijoniškių sen., planas M 1:100	
35369	SPDV	M. KARPIČ		
LT	STATYTOJAS IR (ARBA) UŽSAKOVAS UAB „VILNIAUS APSKRITIES ATLIEKŲ TVARKYMO CENTRAS“ LVIVO 89-75, LT-08104 VILNIUS		DOKUMENTO ŽYMUO 1882-04-SPP.2020-B-01	
			LAPAS	LAPŲ
			1	1

Pjūvis 1-1

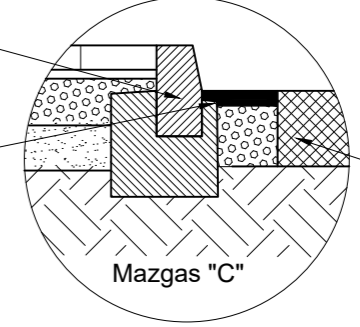
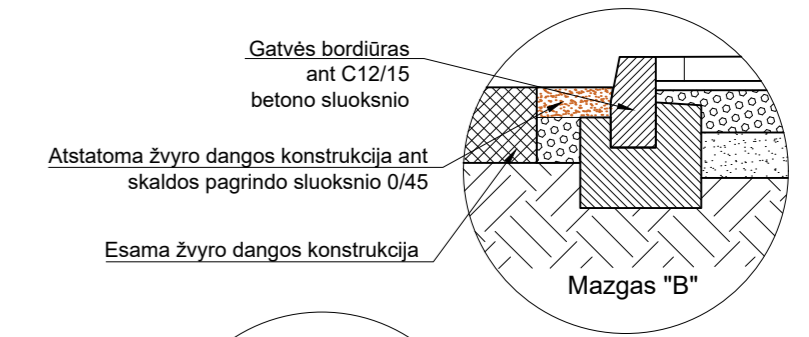
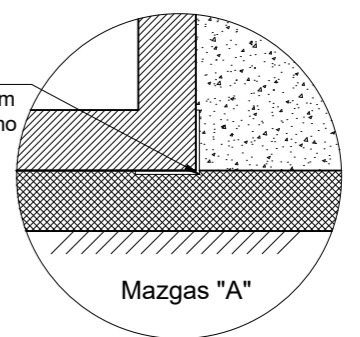
5 m² talpos stačiakampio pusiau požeminio konteinerio antžeminė dalis su dviem angomis atliekoms įdėti (uždengiamos dangčiais), konteinerio viduje integruoti du atskiri vidiniai konteineriai



Pjūvis 2-2



Montavimo pagrindo L formos plieninis profilis 100 x 100 x 6 mm L-6,70 m; 2 vnt. (skirta montavimo pagrindo "bėgių" suformavimui siekiant greitai ir tiksliai išdėstyti konteinerius)

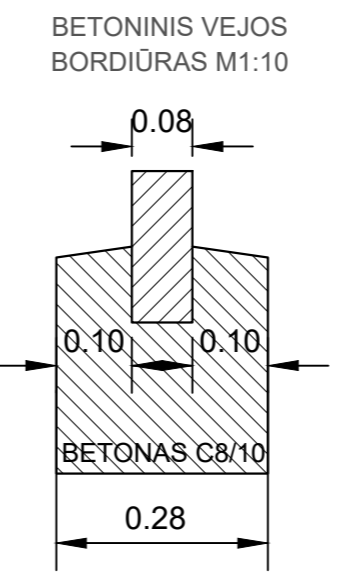
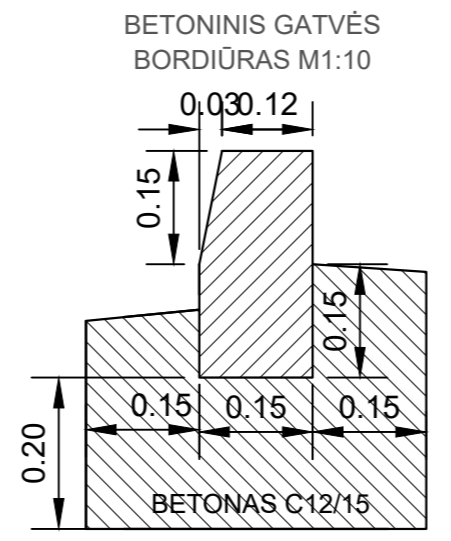
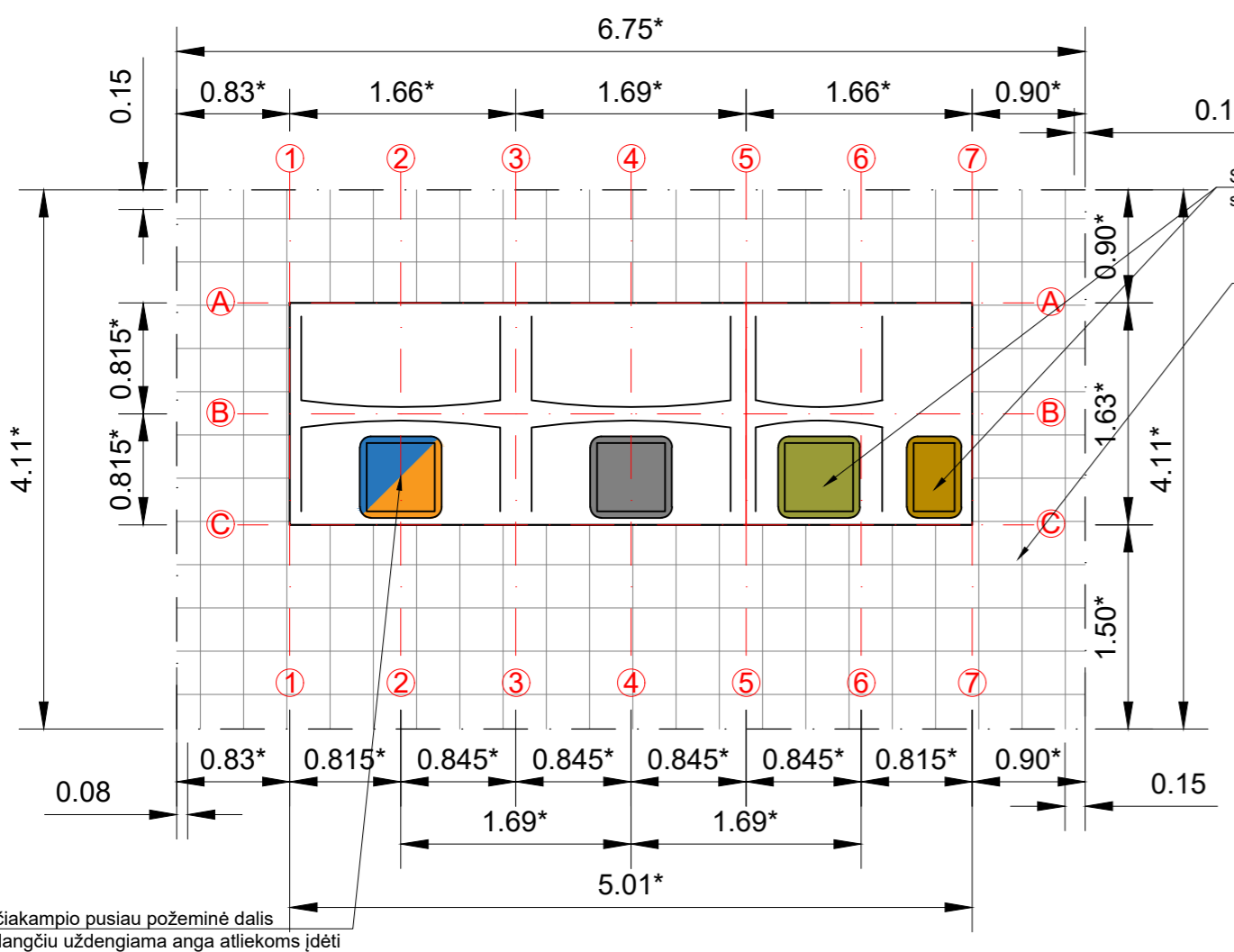


Pastabos:

1. Matmenys nurodyti metrais, jei nenurodyta kitaip;
2. Aukščiai nurodyti metrais;
3. Aukščių sistema LAS07;
4. Komunalinių atliekų surinkimo aikštelių konteineriams kasamos duobės šlaitų nuolydžio kampas turi būti pasirinktas atsižvelgiant į grunto tipą pagal Techninių specifikacijų 4.5 punktą;
5. Konteinerių lipdukai pateikiami projekto techninėse specifikacijose.

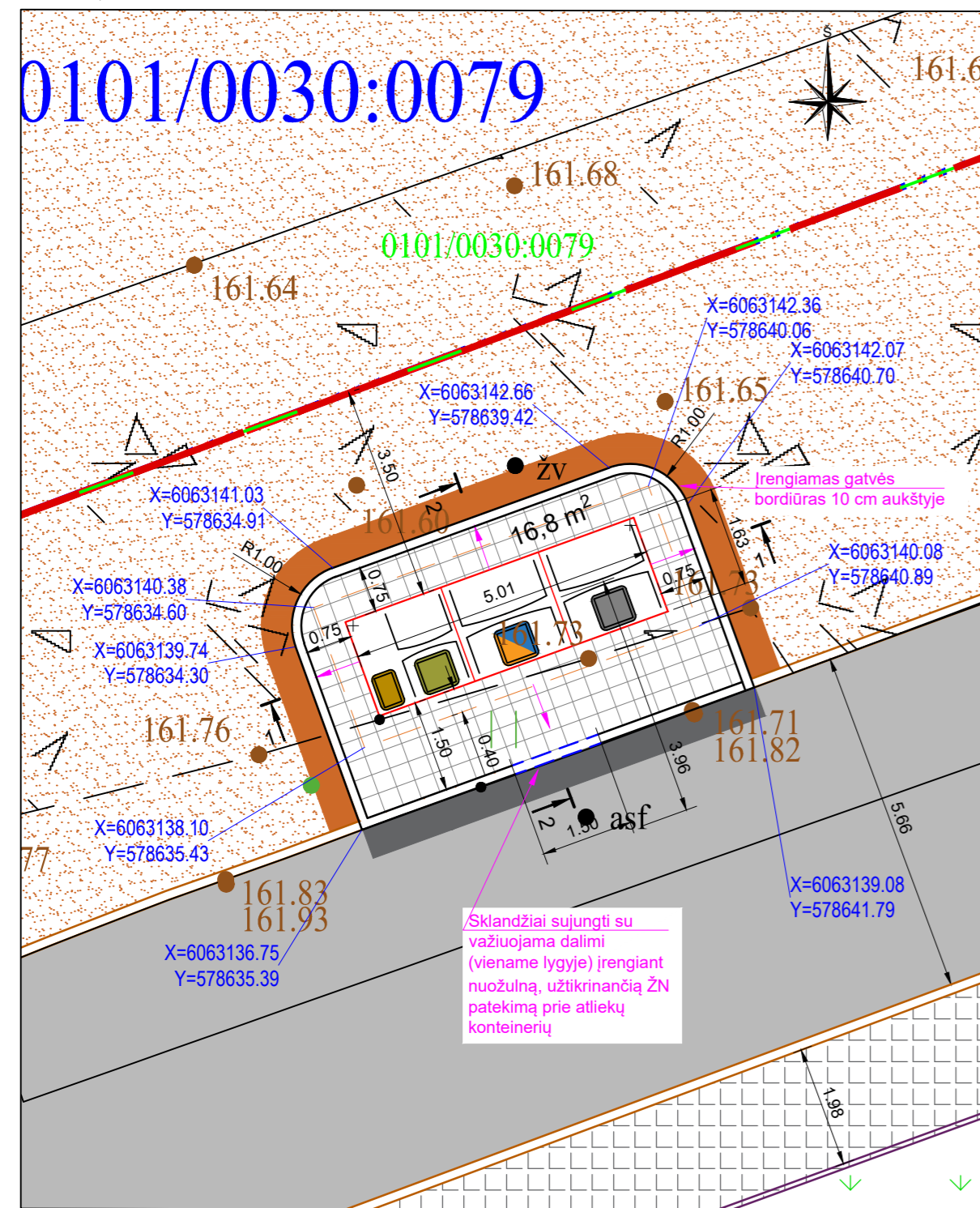
* Matmuo gali būti tikslinamas atsižvelgiant į konkrečią situaciją įrengimo vietoje ir įvertinus grunto struktūrą. Stačiakampio pusiau požeminių konteinerių matmenys gali būti tikslinami po to, kai įstatymų nustatyta tvarka bus parinktas konkretus gaminy-stačiakampis pusiau požeminis konteineris įrengimui Vilniaus m. teritorijoje (skirtingų gamintojų gaminių matmenys gali būti šiek tiek skirtingi)

** Dangos nuolydis konteinerių aikštelėje turi būti 0,4-2,0% ribose, tačiau atsižvelgiant į konkrečią situaciją įrengimo vietoje gali būti tikslinamas. Dangos paviršius turi būti lygus, be vertikaliai išsikišusių dangos dalių. Aikštelės danga turi būti įrengta taip, kad ant jos nesikaupytų vanduo, būtų saugu ir patogus priėti prie konteinerių.

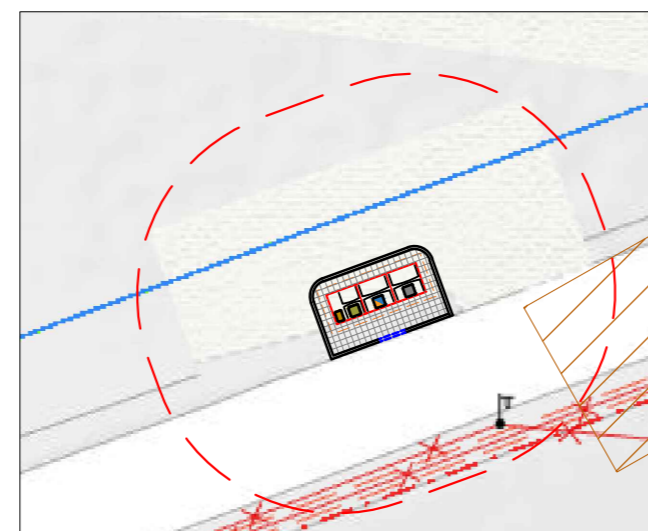


0	2023-10	PRITARIMUI IR STATYBAI
LAIDA	DATA	LAIIDOS STATUSAS. KEITIMO PRIEŽASTIS (JEI TAIKOMA)
KVAL. PATV. DOK. NR.	STATINIO PROJEKTO PAVADINIMAS KOMUNALINIŲ ATLIEKŲ KONTEINERIŲ AIKŠTELIŲ ĮRENGIMAS IR KOMUNALINIŲ ATLIEKŲ KONTEINERIŲ AIKŠTELĖMS ĮSIGIJIMAS VILNIAUS MIESTE	
39255	SPV	M. KARPIČ
35369	SPDV	M. KARPIČ
DOKUMENTO PAVADINIMAS		LAIIDA
Aikštelės Nr. 2020 S. Stanevičiaus g. 38A, Fabijoniškių sen., pjūviai M 1:50		0
LT	STATYTOJAS IR (ARBA) UŽSAKOVAS UAB „VILNIAUS APSKRITIES ATLIEKŲ TVARKYMO CENTRAS“ LVIVO 89-75, LT-08104 VILNIUS	DOKUMENTO ŽYMUO 1882-04-SPP.2020-B-02
		LAPAS
		LAPŲ
		1 1

Planas, M 1:100



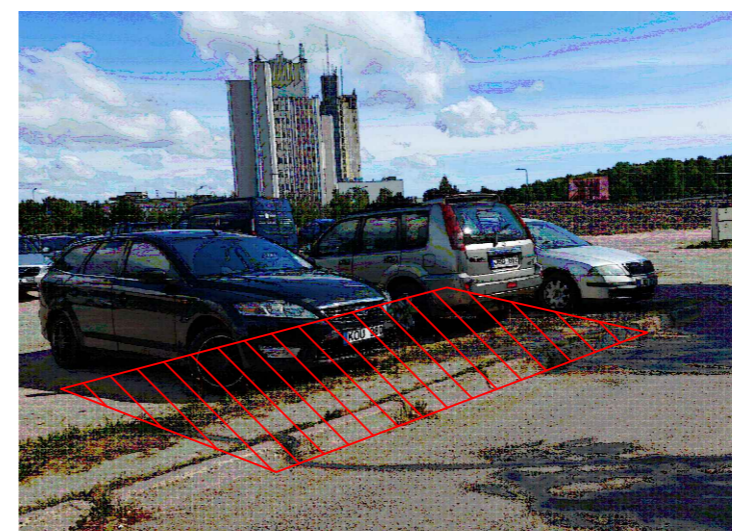
Planas, M 1:400



PASTABOS:

- Konteinerių lipdukai pateikiami projekto techninėse specifikacijose.
- Aukštis tikslinti vietoje.
- Užtikrinti vandens nuvedimą nuo konteinerių aikštelės.
- Sklandžiai sujungti su esamais paviršiais.
- Statybos darbų Rangovas, prieš pradėdamas vykdyti žemės darbus tinklų apsaugos zonose, privalo išsikviesti inžinerinius tinklus eksploatuojančios organizacijos atstovą.
- Atliekant darbus greta esamų inžinerinių tinklų - žemės darbai turi būti vykdomi rankiniu būdu, nepažeidžiant esamų komunikacijų. Pažeidus sutvarkyti.
- Dangos nuolydis konteinerių aikštelėje turi būti 0,4-2,0% ribose, tačiau atsižvelgiant į konkrečią situaciją įrengimo vietoje gali būti tikslinamas.
- Esant <2,0 % aikštelės išilginiai nuolydžiai konteineriai įrengiami ne laiptuotai (pagal išilginį nuolydį) išlaikant 0,045-0,065 tarpus tarp konteinerių. Greitam bei tiksliam pastatymui ir išdėstymui numatytoje vietoje, turi būti naudojamas iš anksto pagamintas specialus montavimo pagrindas iš 2 vnt. lygiagrečių L formos 100x100x6 mm plieno profilių.
- Esant ≥2,0 % aikštelės išilginiai nuolydžiai pusiau požeminiai konteineriai įrengiami laiptuotai (pakopomis), išlaikant 0,045-0,065 tarpus tarp konteinerių. Specialus montavimo pagrindas iš plieno profilių nenaudojamas.

Vietovės nuotrauka



Preliminari komunalinių atliekų surinkimo konteinerių aikštelių išdėstymo Vilniaus mieste schema



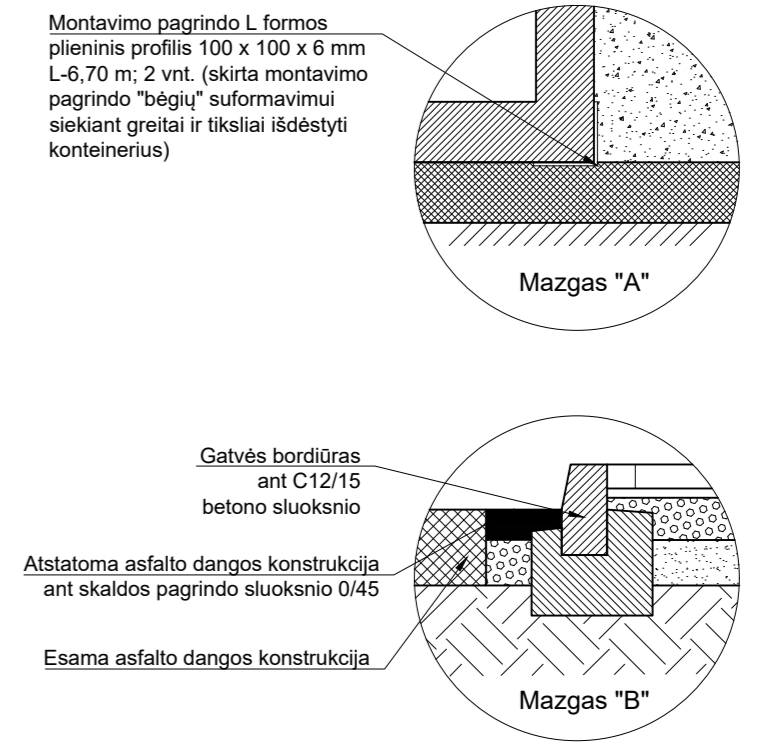
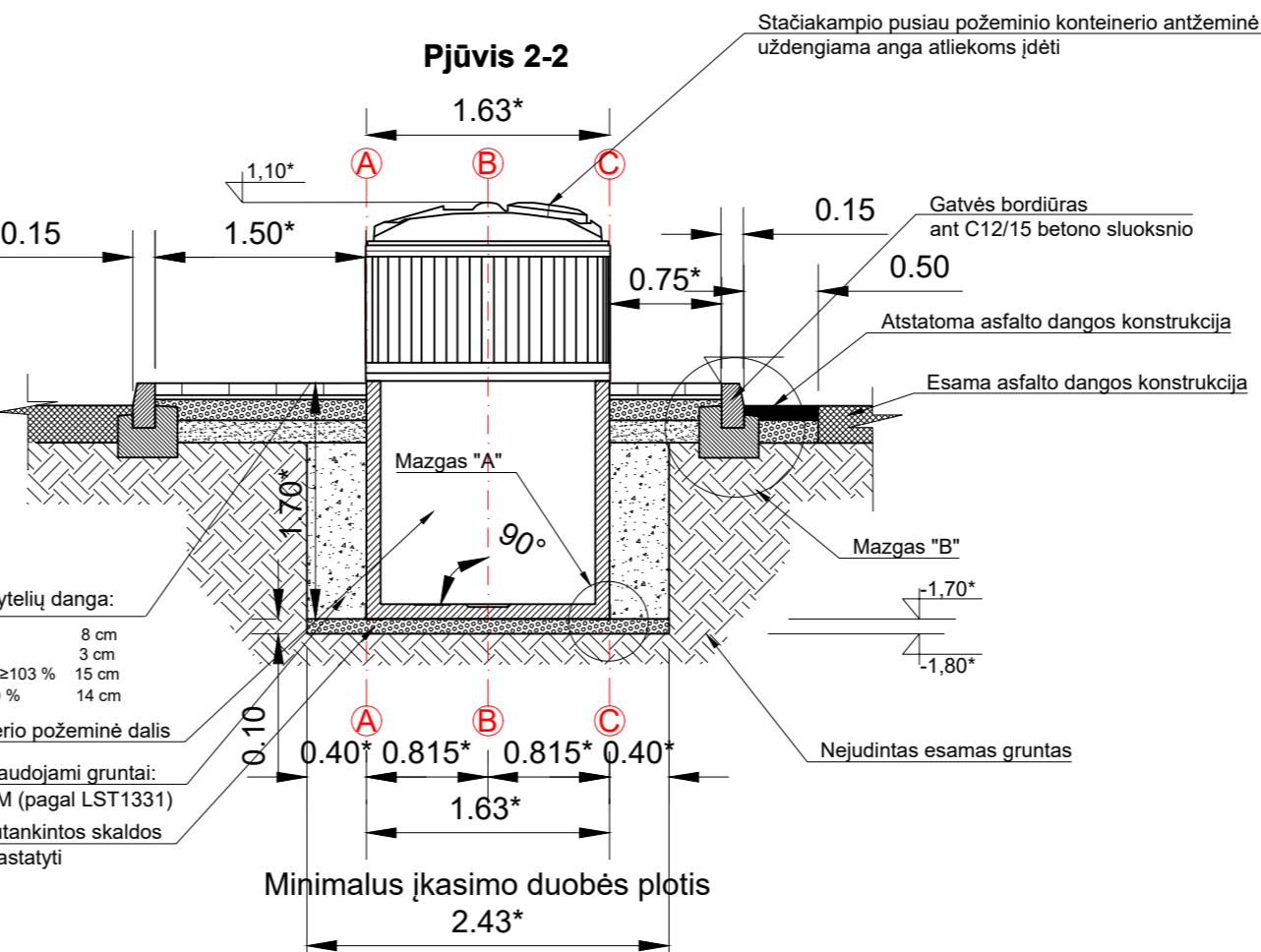
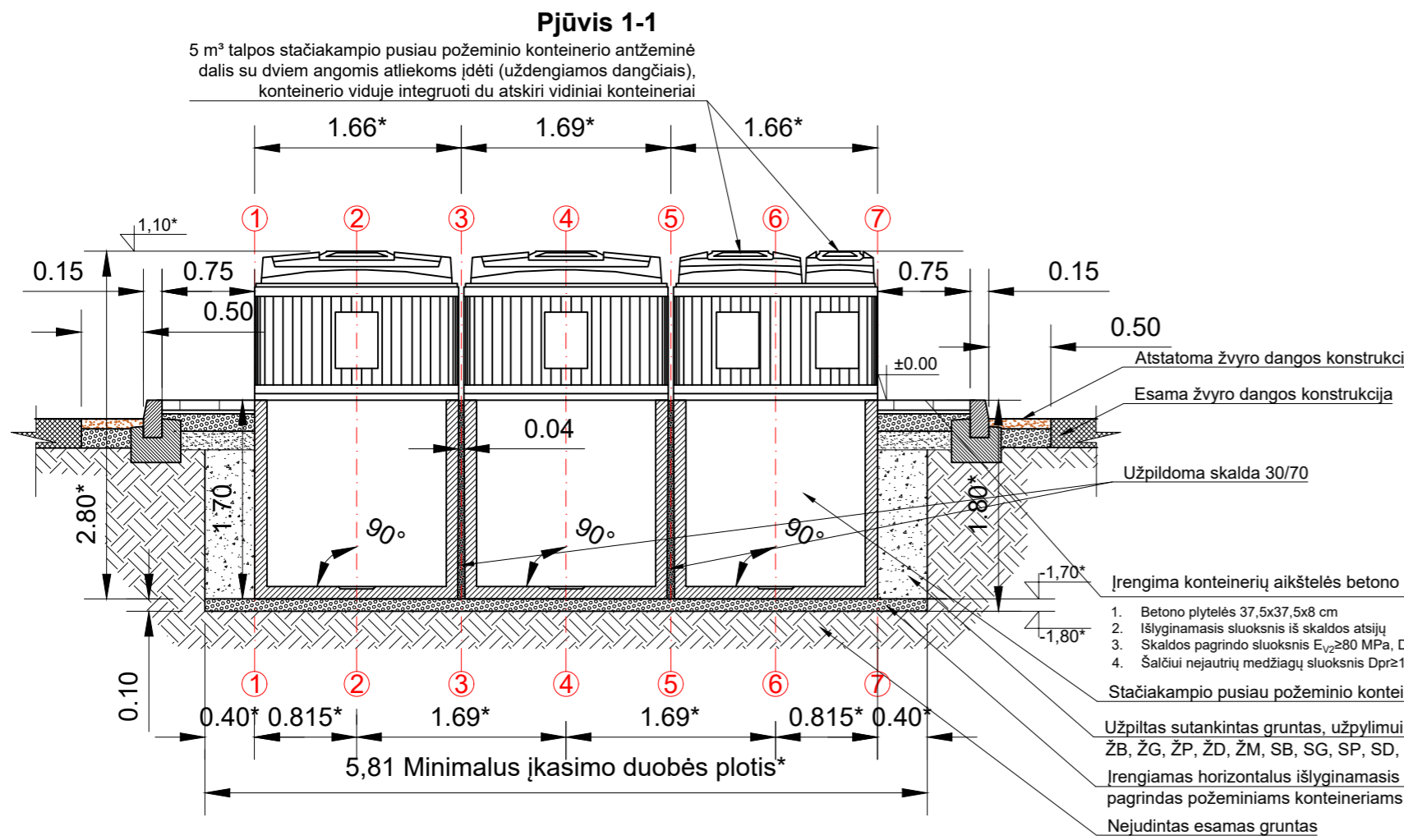
Sutartiniai žymėjimai:

- Projektuojama betoninių plytelių danga 375 x 375 x 80 mm ir betoniniai vejos bordiūrai 1000 x 80 x 200 mm
- Mišrioms komunalinėms atliekoms skirtas konteineris (žr. pastabą Nr. 1)
- Plastikinėms ir metalinėms pakuotėms ir pakuočių atliekoms bei Popierinėms ir kartono pakuotėms ir pakuočių atliekoms skirtas konteineris (žr. pastabą Nr. 1)
- Stiklo pakuotėms ir pakuočių atliekoms skirta konteinerio dalis (žr. pastabą Nr. 1)
- Maisto/virtuvės atliekoms skirta konteinerio dalis (žr. pastabą Nr. 1)
- Esama asfalto danga
- Asfalto dangos atstatymas
- Esama žvyro danga
- Žvyro dangos atstatymas
- Esamas šaligatvis
- Esamos dangos kraštas
- Esamas gatvės bordiūras
- Esamas vejos bordiūras
- Konteinerių duobės iškasimo kontūras
- Projektuojamas gatvės bordiūras
- Projektuojamas gatvės bordiūras važiuojamosios dalies aukštyje
- Raudonosios linijos
- Žemės sklypo riba
- Plytelių dangos nuolydis

0	2023-10	PRITARIMUI IR STATYBAI		
LAIDA	DATA	LAIDOS STATUSAS. KEITIMO PRIEŽASTIS (JEI TAIKOMA)		
KVAL. PATV. DOK. NR.			STATINIO PROJEKTO PAVADINIMAS KOMUNALINIŲ ATLIEKŲ KONTEINERIŲ AIKŠTELIŲ ĮRENGIMAS IR KOMUNALINIŲ ATLIEKŲ KONTEINERIŲ AIKŠTELĒMS ĮSIGIJIMAS VILNIAUS MIESTE	
			STATINIO NUMERIS IR PAVADINIMAS KOMUNALINIŲ ATLIEKŲ KONTEINERIŲ AIKŠTELĒS NR. 2022, LAISVĒS PR. 52, KAROLINIŠKIŲ SENIŪNIJOJE, VILNIAUS MIESTE STATYBOS PROJEKTAS	
39255	SPV	M. KARPIČ	DOKUMENTO PAVADINIMAS Aikštelės Nr. 2022 Laisvės pr. 52, Karoliniškių sen., planas M 1:100	
35369	SPDV	M. KARPIČ		
LT	STATYTOJAS IR (ARBA) UŽSAKOVAS UAB „VILNIAUS APSKRITIES ATLIEKŲ TVARKYMO CENTRAS“ LVIVO 89-75, LT-08104 VILNIUS		DOKUMENTO ŽYMUO 1882-05-SPP.2022-B-01	
			LAPAS	LAPŲ
			1	1

Aikštelės Nr.	2022
B3 Tipas	
Karoliniškių sen.	
Laisvės pr. 52	

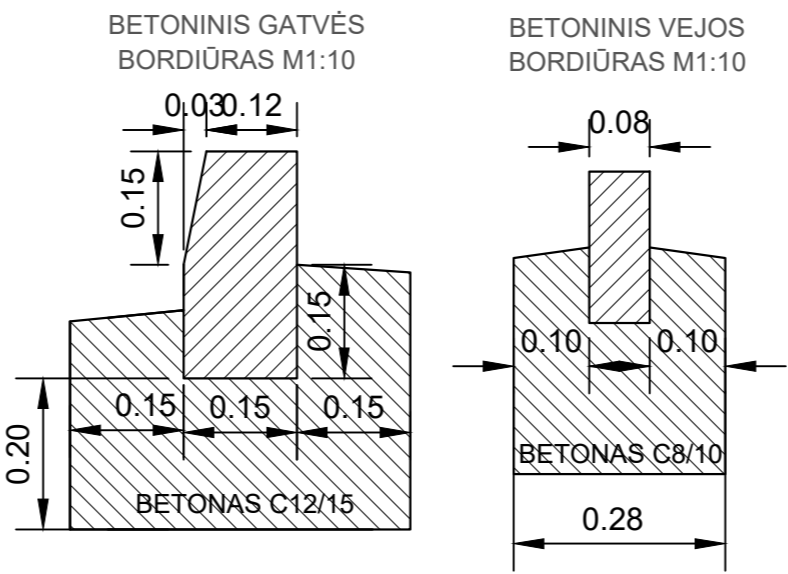
Aikštelės Nr.
2022
B3 Tipas
Karoliniškių sen.
Laisvės pr. 52



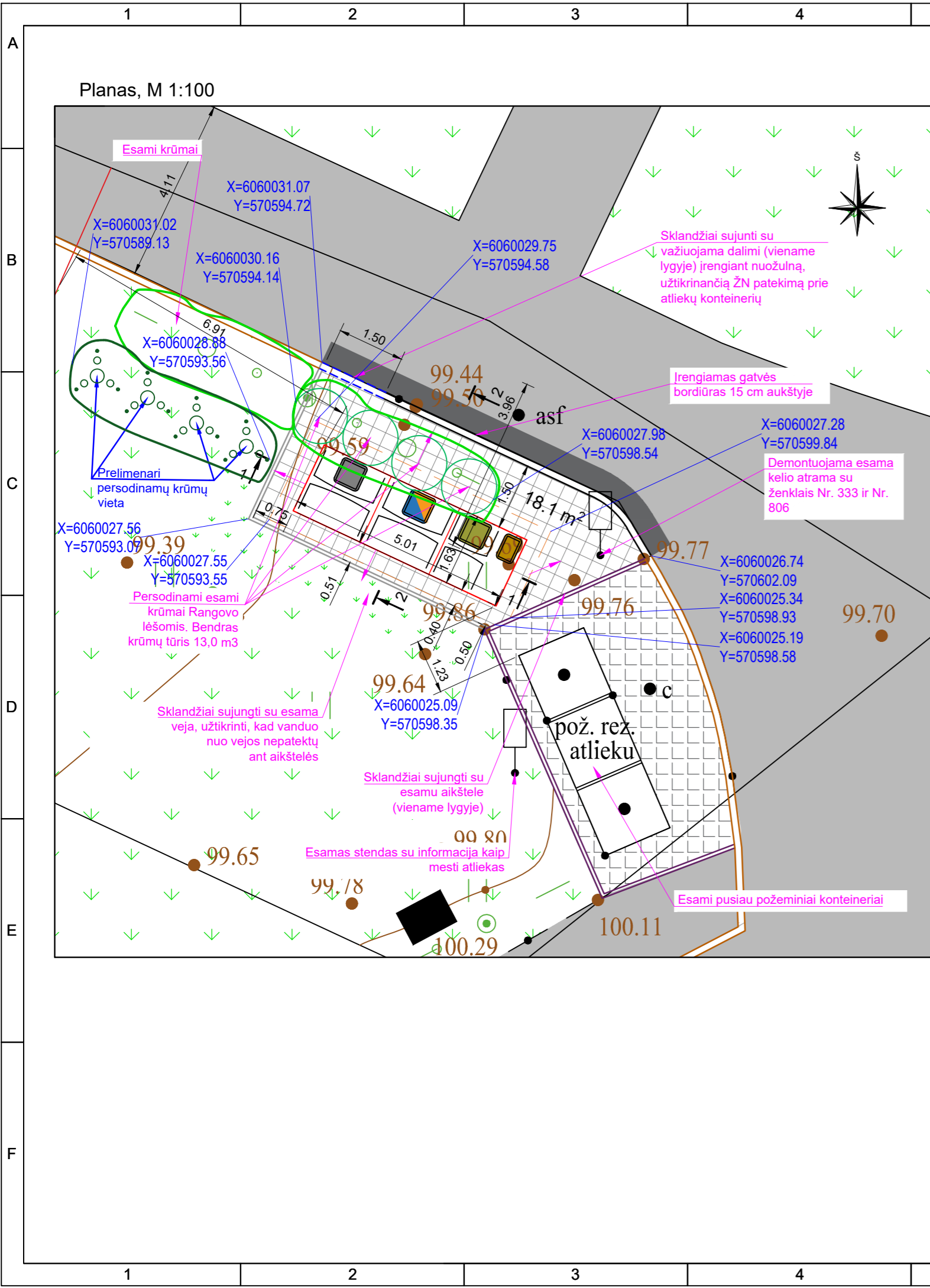
- Pastabos:
- Matmenys nurodyti metrais, jei nenurodyta kitaip;
 - Aukščiai nurodyti metrais;
 - Aukščių sistema LAS07;
 - Komunalinių atliekų surinkimo aikštelių konteineriams kasamos duobės šlaitų nuolydžio kampas turi būti pasirinktas atsižvelgiant į grunto tipą pagal Techninių specifikacijų 4.5 punktą;
 - Konteinerių lipdukai pateikiami projekto techninėse specifikacijose.

* Matmuo gali būti tikslinamas atsižvelgiant į konkrečią situaciją įrengimo vietoje ir įvertinus grunto struktūrą. Stačiakampių pusiau požeminių konteinerių matmenys gali būti tikslinami po to, kai įstatymų nustatyta tvarka bus parinktas konkretus gaminy-stačiakampis pusiau požeminis konteineris įrengimui Vilniaus m. teritorijoje (skirtingų gamintojų gaminių matmenys gali būti šiek tiek skirtingi)

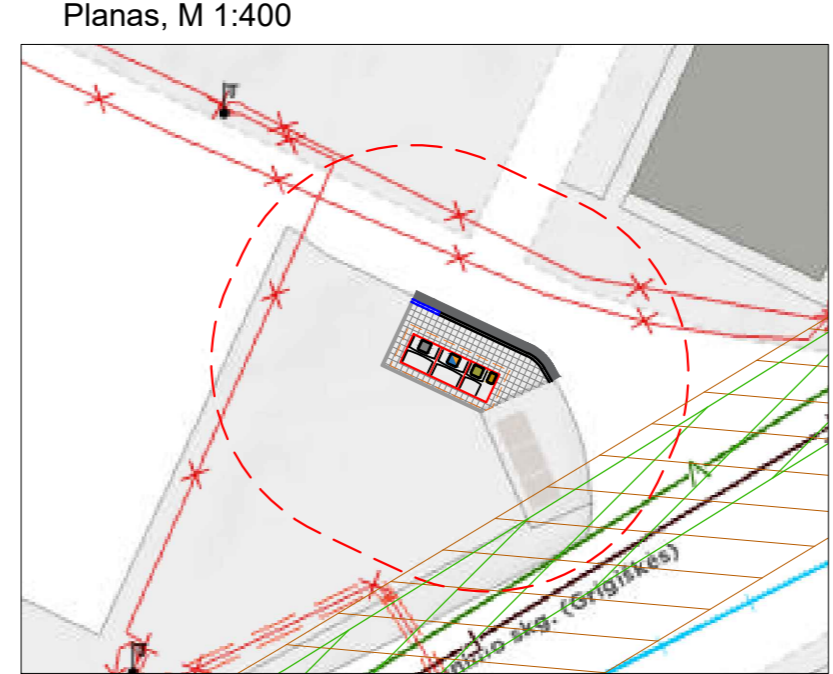
** Dangos nuolydis konteinerių aikštelėje turi būti 0,4-2,0% ribose, tačiau atsižvelgiant į konkrečią situaciją įrengimo vietoje gali būti tikslinamas. Dangos paviršius turi būti lygus, be vertikaliai išsikūsiusių dangos dalių. Aikštelės danga turi būti įrengta taip, kad ant jos nesikaupytų vanduo, būtų saugu ir patogu prieiti prie konteinerių.



0	2023-10	PRITARIMUI IR STATYBAI		
LAIDA	DATA	LAIDOS STATUSAS. KEITIMO PRIEŽASTIS (JEI TAIKOMA)		
KVAL. PATV. DOK. NR.			STATINIO PROJEKTO PAVADINIMAS KOMUNALINIŲ ATLIEKŲ KONTEINERIŲ AIKŠTELIŲ ĮRENGIMAS IR KOMUNALINIŲ ATLIEKŲ KONTEINERIŲ AIKŠTELĖMS ĮSIGIJIMAS VILNIAUS MIESTE	
			STATINIO NUMERIS IR PAVADINIMAS KOMUNALINIŲ ATLIEKŲ KONTEINERIŲ AIKŠTELĖS NR. 2022, LAISVĖS PR. 52, KAROLINIŠKIŲ SENIŪNIJOJE, VILNIAUS MIESTE STATYBOS PROJEKTAS	
39255	SPV	M. KARPIČ	DOKUMENTO PAVADINIMAS Aikštelės Nr. 2022 Laisvės pr. 52, Karoliniškių sen., pjūviai M 1:50	
35369	SPDV	M. KARPIČ		
LT	STATYTOJAS IR (ARBA) UŽSAKOVAS UAB „VILNIAUS APSKRITIES ATLIEKŲ TVARKYMO CENTRAS“ LVIVO 89-75, LT-08104 VILNIUS		DOKUMENTO ŽYMUO 1882-05-SPP.2022-B-02	
			LAPAS	LAPŲ
			1	1



- PASTABOS:
- Konteinerių lipdukai pateikiami projekto techninėse specifikacijose.
 - Aukščius tikslinti vietoje.
 - Užtikrinti vandens nuvedimą nuo konteinerių aikštelės.
 - Sklandžiai sujungti su esamais paviršiais.
 - Statybos darbų Rangovas, prieš pradėdamas vykdyti žemės darbus tinklų apsaugos zonoje, privalo išsikviesti inžinerinius tinklus eksploatuojančios organizacijos atstovą.
 - Atliekant darbus greta esamų inžinerinių tinklų - žemės darbai turi būti vykdomi rankiniu būdu, nepažeidžiant esamų komunikacijų. Pažeidus sutvarkyti.
 - Dangos nuolydis konteinerių aikštelėje turi būti 0,4-2,0% ribose, tačiau atsižvelgiant į konkrečią situaciją įrengimo vietoje gali būti tikslinamas.
 - Esant <2,0% aikštelės išilginiai nuolydžiai konteineriai įrengiami ne laiptuotai (pagal išilginį nuolydį) išlaikant 0,045-0,065 tarpus tarp konteinerių. Greitam bei tiksliam pastatymui ir išdėstymui numatytoje vietoje, turi būti naudojamas iš anksto pagamintas specialus montavimo pagrindas iš 2 vnt. lygiagrečių L formos 100x100x6 mm plieno profilių.
 - Esant ≥2,0% aikštelės išilginiai nuolydžiai pusiau požeminiai konteineriai įrengiami laiptuotai (pakopomis), išlaikant 0,045-0,065 tarpus tarp konteinerių. Specialus montavimo pagrindas iš plieno profilių nenaudojamas.
 - Krūmų persodinimas vykdomas rągovo išsomis. Krūmų persodinti siūloma rudens, pavasario sezonais.



- 10 metrų apsauginė zona
- Esamo buitinio ir lietaus nuotekų tinklo apsaugos zona (5 m)
- Esamo vandentiekio tinklo apsaugos zona (2,5 m)

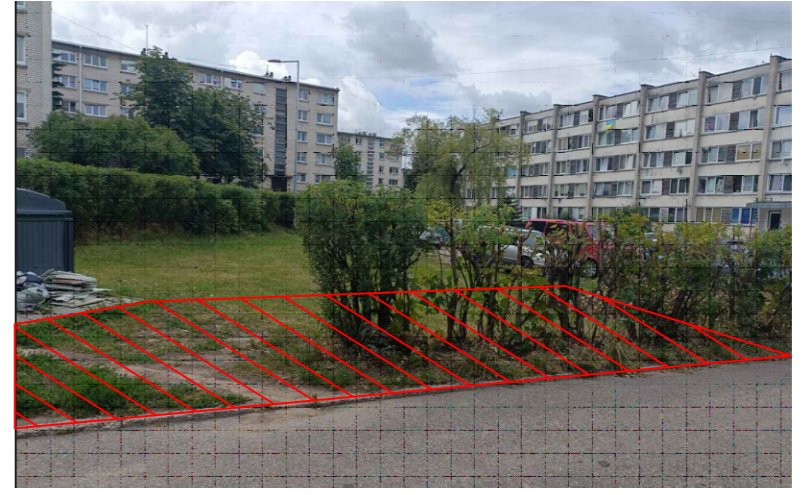
Sutartiniai žymėjimai:

- Projektuojama betoninių plytelių danga 375 x 375 x 80 mm ir betoniniai vejos bordiūrai 1000 x 80 x 200 mm
- Mišrioms komunalinėms atliekoms skirtas konteineris (žr. pastabą Nr. 1)
- Plastikinėms ir metalinėms pakuotėms ir pakuočių atliekoms bei Popierinėms ir kartono pakuotėms ir pakuočių atliekoms skirtas konteineris (žr. pastabą Nr. 1)
- Stiklo pakuotėms ir pakuočių atliekoms skirta konteinerio dalis (žr. pastabą Nr. 1)
- Maisto/virtuvės atliekoms skirta konteinerio dalis (žr. pastabą Nr. 1)
- Esamas šaligatvis
- Esama veja
- Performuojamas ir apželdinamas vejos plotas
- Asfalto dangos atstatymas
- Esama asfalto danga
- Krūmo persodinimo vieta
- Esamos dangos kraštas
- Esamas gatvės bordiūras
- Esamas vejos bortas
- Projektuojamas vejos bordiūras
- Projektuojami gatvės bordiūrai
- Projektuojamas gatvės bordiūras važiuojamosios dalies aukštyje
- Plytelių dangos nuolydis
- Konteinerių duobės iškasimo kontūras

Preliminari komunalinių atliekų surinkimo konteinerių aikštelių išdėstymo Vilniaus mieste schema

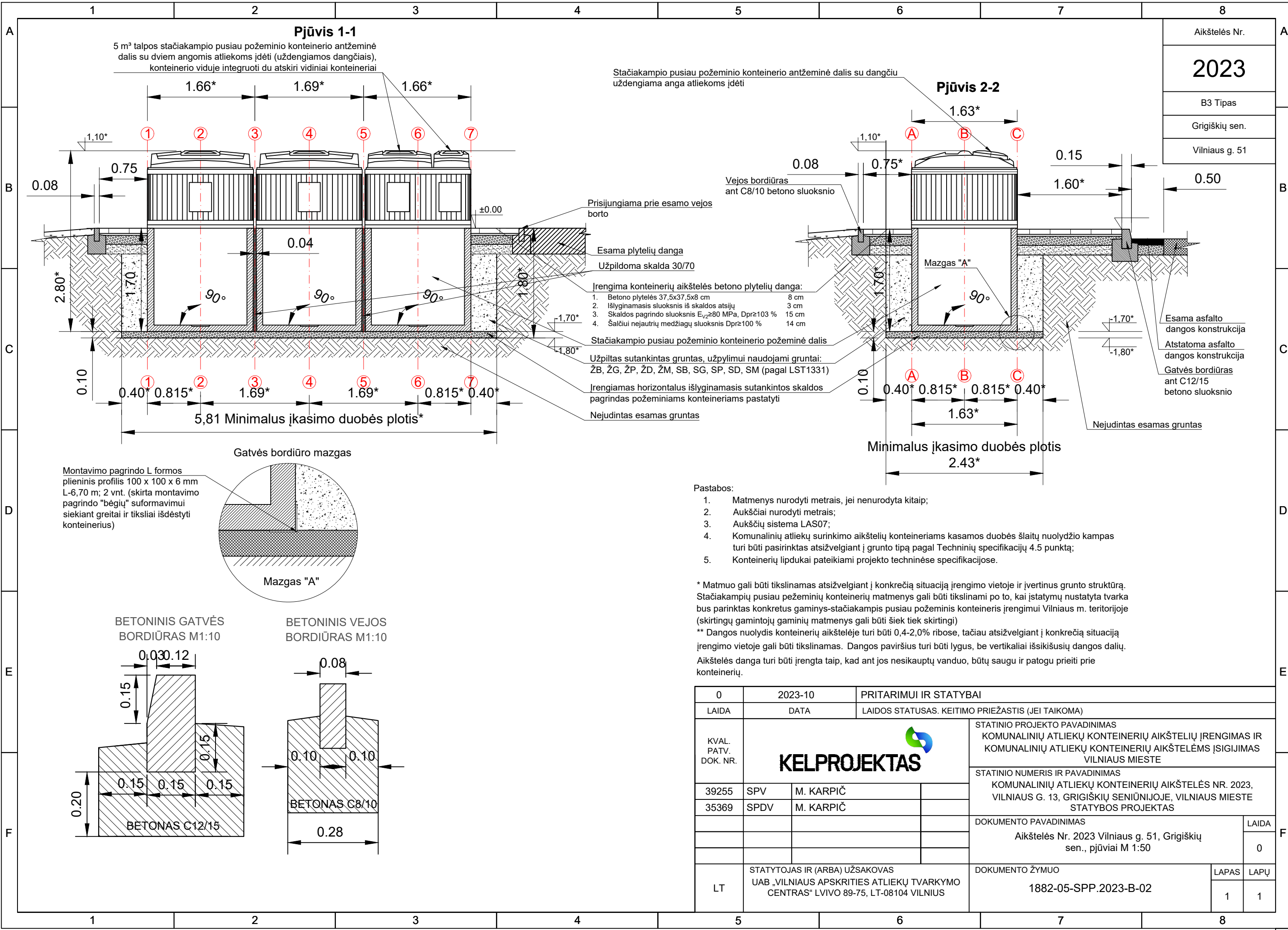


Vietovės nuotrauka



Aikštelės Nr.	2023
B3 Tipas	
Grigiškių sen.	
Vilniaus g. 51	

0	2023-10	PRITARIMUI IR STATYBAI		
LAIDA	DATA	LAIDOS STATUSAS. KEITIMO PRIEŽASTIS (JEI TAIKOMA)		
KVAL. PATV. DOK. NR.			STATINIO PROJEKTO PAVADINIMAS KOMUNALINIŲ ATLIEKŲ KONTEINERIŲ AIKŠTELIŲ ĮRENGIMAS IR KOMUNALINIŲ ATLIEKŲ KONTEINERIŲ AIKŠTELĖMS ĮSIGIJIMAS VILNIAUS MIESTE	
			STATINIO NUMERIS IR PAVADINIMAS KOMUNALINIŲ ATLIEKŲ KONTEINERIŲ AIKŠTELĖS NR. 2023, VILNIAUS G. 51, GRIGIŠKIŲ SENIŪNIJOJE, VILNIAUS MIESTE STATYBOS PROJEKTAS	
39255	SPV	M. KARPIČ	DOKUMENTO PAVADINIMAS Aikštelės Nr. 2023 Vilniaus g. 51, Grigiškių sen., planas M 1:100	
35369	SPDV	M. KARPIČ		
LT	STATYTOJAS IR (ARBA) UŽSAKOVAS UAB „VILNIAUS APSKRITIES ATLIEKŲ TVARKYMO CENTRAS“ LVIVO 89-75, LT-08104 VILNIUS		DOKUMENTO ŽYMUO 1882-05-SPP.2023-B-01	
			LAPAS	LAPŲ
			1	1



Aikštelės Nr.	2023
B3 Tipas	
Grigiškių sen.	
Vilniaus g. 51	

Stačiakampio pusiau požeminio konteinerio antžeminė dalis su dangčiu uždengiama anga atliekoms įdėti

Prisijungiama prie esamo vejos borto

Esama plytelių danga
Užpildoma skalda 30/70

- Įrengima konteinerių aikštelės betono plytelių danga:
1. Betono plytelės 37,5x37,5x8 cm 8 cm
 2. Išlyginamasis sluoksnis iš skaldos atsijų 3 cm
 3. Skaldos pagrindo sluoksnis E_v≥80 MPa, Dpr≥103 % 15 cm
 4. Šalčiui nejautrių medžiagų sluoksnis Dpr≥100 % 14 cm

Stačiakampio pusiau požeminio konteinerio požeminė dalis

Užpildomas sutankintas gruntas, užpylimui naudojami grunantai: ŽB, ŽG, ŽP, ŽD, ŽM, SB, SG, SP, SD, SM (pagal LST1331)

Įrengiamas horizontalus išlyginamasis sutankintos skaldos pagrindas požeminiams konteineriams pastatyti

Nejudintas esamas gruntas

Vejos bordiūras ant C8/10 betono sluoksnio

Pjūvis 2-2

Mazgas "A"

Esama asfalto dangos konstrukcija
Atstatoma asfalto dangos konstrukcija
Gatvės bordiūras ant C12/15 betono sluoksnio

Nejudintas esamas gruntas

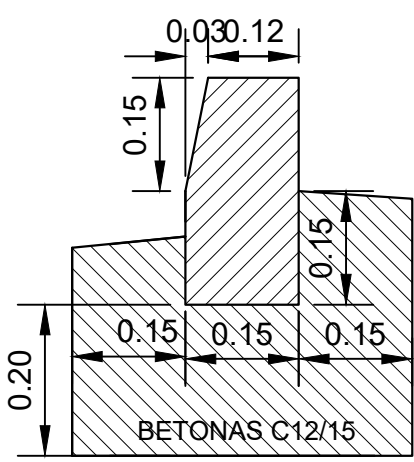
Pastabos:

1. Matmenys nurodyti metrais, jei nenurodyta kitaip;
2. Aukščiai nurodyti metrais;
3. Aukščių sistema LAS07;
4. Komunalinių atliekų surinkimo aikštelių konteineriams kasamos duobės šlaitų nuolydžio kampas turi būti pasirinktas atsižvelgiant į grunto tipą pagal Techninių specifikacijų 4.5 punktą;
5. Konteinerių lipdukai pateikiami projekto techninėse specifikacijose.

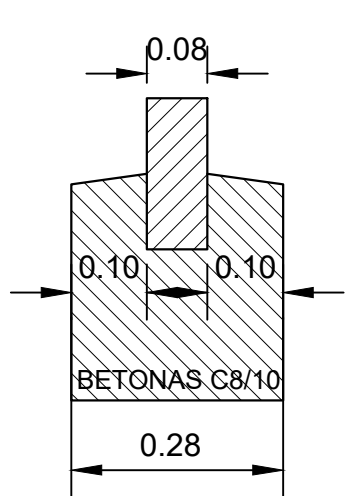
* Matmuo gali būti tikslinamas atsižvelgiant į konkrečią situaciją įrengimo vietoje ir įvertinus grunto struktūrą. Stačiakampių pusiau požeminių konteinerių matmenys gali būti tikslinami po to, kai įstatymų nustatyta tvarka bus parinktas konkretus gaminy-stačiakampis pusiau požeminis konteineris įrengimui Vilniaus m. teritorijoje (skirtingų gamintojų gaminių matmenys gali būti šiek tiek skirtingi)

** Dangos nuolydis konteinerių aikštelėje turi būti 0,4-2,0% ribose, tačiau atsižvelgiant į konkrečią situaciją įrengimo vietoje gali būti tikslinamas. Dangos paviršius turi būti lygus, be vertikaliai išsikišusių dangos dalių. Aikštelės danga turi būti įrengta taip, kad ant jos nesikauptų vanduo, būtų saugu ir patogiu priėti prie konteinerių.

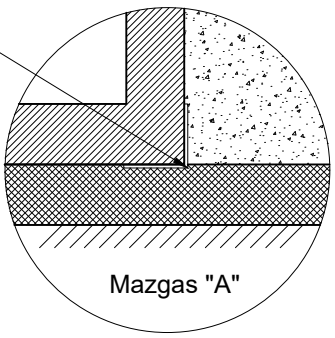
BETONINIS GATVĖS BORDIŪRAS M1:10



BETONINIS VEJOS BORDIŪRAS M1:10



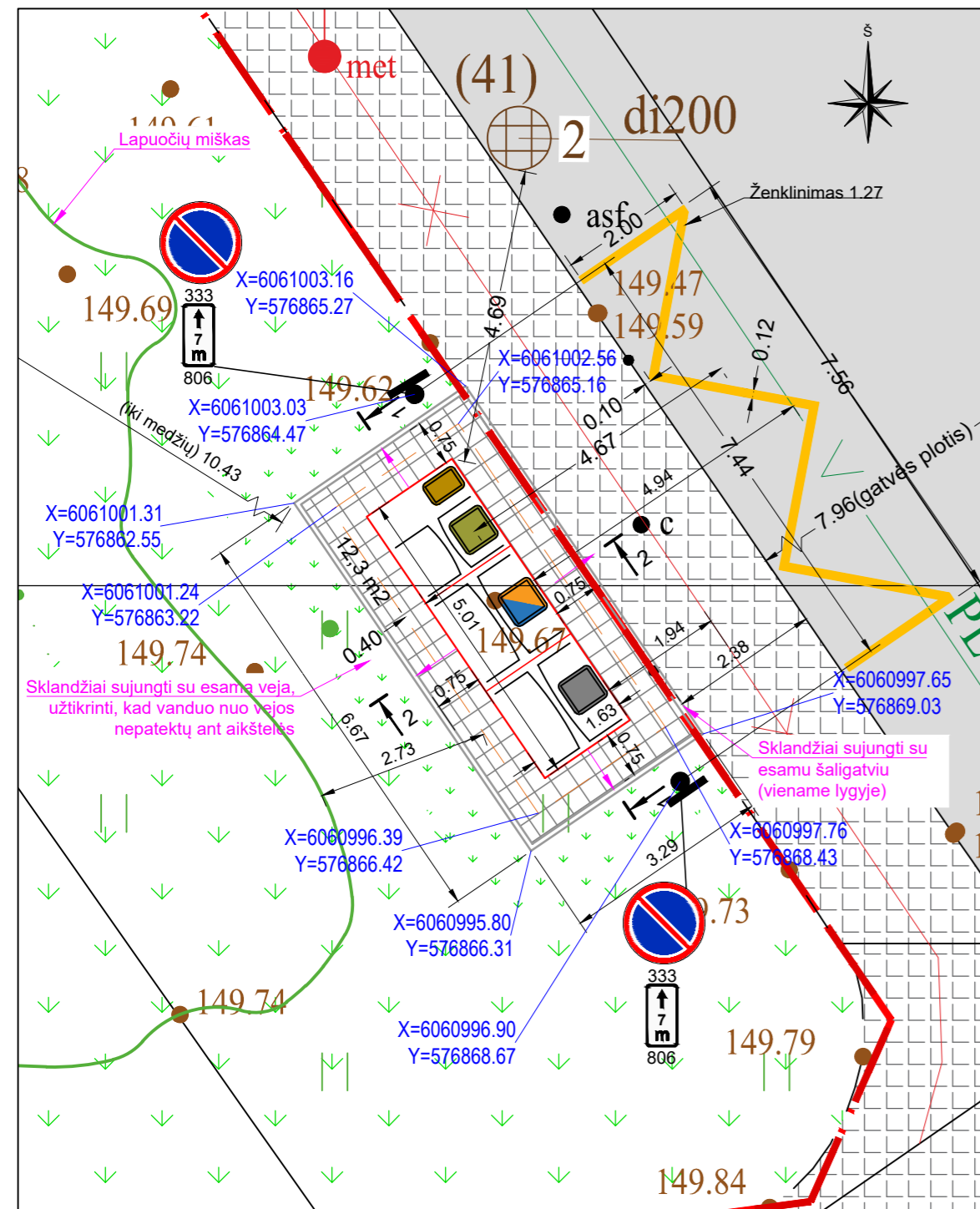
Gatvės bordiūro mazgas



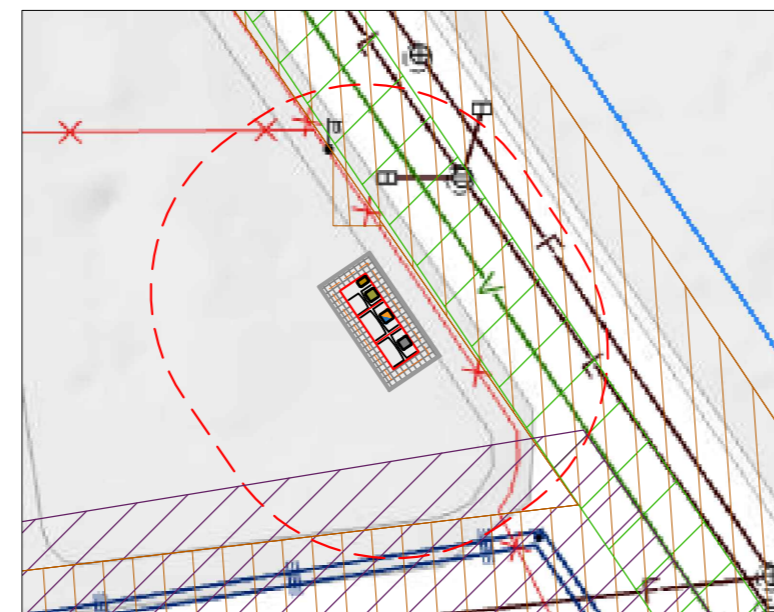
Montavimo pagrindo L formos plieninis profilis 100 x 100 x 6 mm L-6,70 m; 2 vnt. (skirta montavimo pagrindo "bėgių" suformavimui siekiant greitai ir tiksliai išdėstyti konteinerius)

0	2023-10	PRITARIMUI IR STATYBAI		
LAIDA	DATA	LAIDOS STATUSAS. KEITIMO PRIEŽASTIS (JEI TAIKOMA)		
KVAL. PATV. DOK. NR.			STATINIO PROJEKTO PAVADINIMAS KOMUNALINIŲ ATLIEKŲ KONTEINERIŲ AIKŠTELIŲ ĮRENGIMAS IR KOMUNALINIŲ ATLIEKŲ KONTEINERIŲ AIKŠTELĖMS ĮSIGIJIMAS VILNIAUS MIESTE	
			STATINIO NUMERIS IR PAVADINIMAS KOMUNALINIŲ ATLIEKŲ KONTEINERIŲ AIKŠTELĖS NR. 2023, VILNIAUS G. 13, GRIGIŠKIŲ SENIŪNIJOJE, VILNIAUS MIESTE STATYBOS PROJEKTAS	
39255	SPV	M. KARPIČ	DOKUMENTO PAVADINIMAS Aikštelės Nr. 2023 Vilniaus g. 51, Grigiškių sen., pjūviai M 1:50	
35369	SPDV	M. KARPIČ		
LT	STATYTOJAS IR (ARBA) UŽSAKOVAS UAB „VILNIAUS APSKRITIES ATLIEKŲ TVARKYMO CENTRAS“ LVIVO 89-75, LT-08104 VILNIUS		DOKUMENTO ŽYMUO 1882-05-SPP.2023-B-02	
			LAPAS	LAPŲ
			1	1

Planas, M 1:100



Planas, M 1:400



- 10 metrų apsauginė zona
- Esamo buitinio ir lietaus nuotekų tinklo apsaugos zona (5 m)
- Esamo vandentiekio tinklo apsaugos zonos (2,5 m)
- Esamo šilumotiekio apsaugos zona, (5,0 m)

PASTABOS:

1. Konteinerių lipdukai pateikiami projekto techninėse specifikacijose.
2. Aukščius tikslinti vietoje.
3. Užtikrinti vandens nuvedimą nuo konteinerių aikštelės.
4. Sklandžiai sujungti su esamais paviršiais.
5. Statybos darbų Rangovas, prieš pradėdamas vykdyti žemės darbus tinklų apsaugos zonoje, privalo išsikviesti inžinerinius tinklus eksploatuojančios organizacijos atstovą.
6. **Atliekant darbus greta esamų inžinerinių tinklų - žemės darbai turi būti vykdomi rankiniu būdu, nepažeidžiant esamų komunikacijų. Pažeidus sutvarkyti.**
7. Dangos nuolydis konteinerių aikštelėje turi būti 0,4-2,0% ribose, tačiau atsižvelgiant į konkrečią situaciją įrengimo vietoje gali būti tikslinamas.
8. Esant <2,0 % aikštelės išilginiai nuolydžiai konteineriai įrengiami ne laiptuotai (pagal išilginį nuolydį) išlaikant 0,045-0,065 tarpus tarp konteinerių. Greitam bei tiksliam pastatymui ir išdėstymui numatytoje vietoje, turi būti naudojamas iš anksto pagamintas specialus montavimo pagrindas iš 2 vnt. lygiagrečių L formos 100x100x6 mm plieno profilių.
9. Esant ≥2,0 % aikštelės išilginiai nuolydžiai pusiau požeminiai konteineriai įrengiami laiptuotai (pakopomis), išlaikant 0,045-0,065 tarpus tarp konteinerių. Specialus montavimo pagrindas iš plieno profilių nenaudojamas.

Vietovės nuotrauka



Preliminari komunalinių atliekų surinkimo konteinerių aikštelių išdėstymo Vilniaus mieste schema



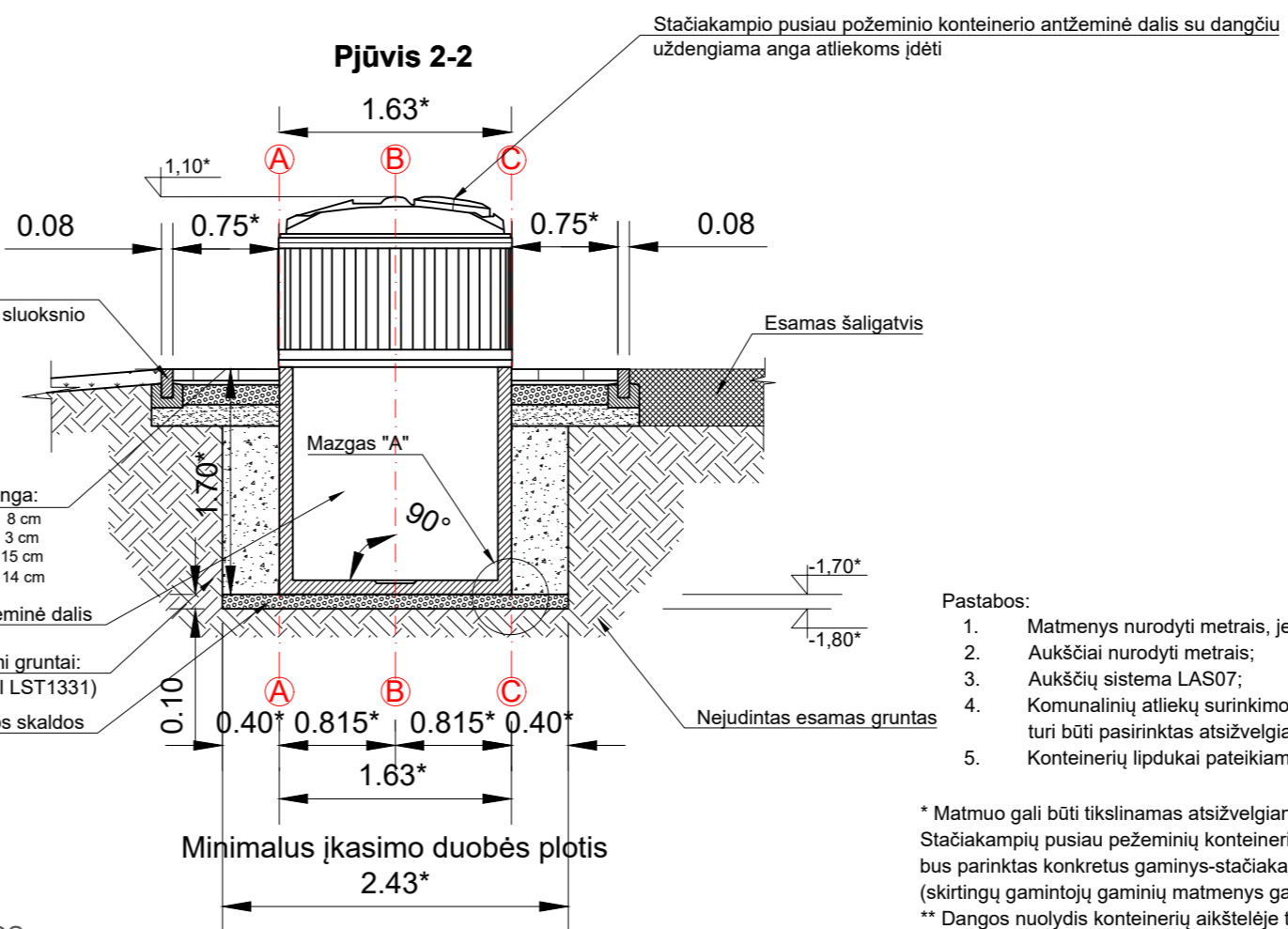
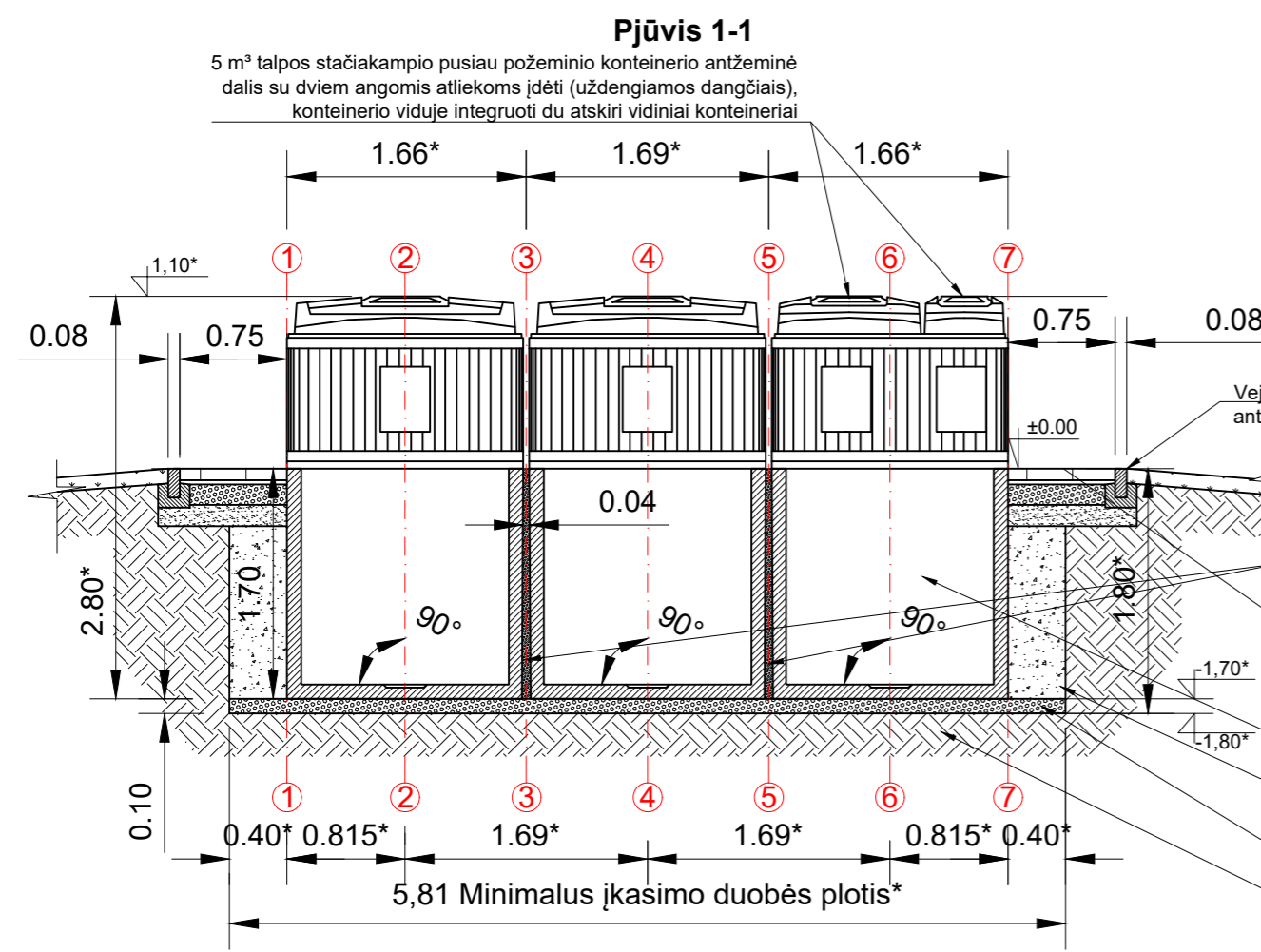
Aikštelės Nr.	3001
B3 Tipas	
Lazdynų sen.	
M. Mironaitės g. 16	

Sutartiniai žymėjimai

- Projektuojama betoninių plytelių danga 375 x 375 x 80 mm ir betoniniai vejos bordiūrai 1000 x 80 x 200 mm
- Mišrioms komunalinėms atliekoms skirtas konteineris (žr. pastabą Nr. 1)
- Plastikinėms ir metalinėms pakuotėms ir pakuočių atliekoms bei Popierinėms ir kartono pakuotėms ir pakuočių atliekoms skirtas konteineris (žr. pastabą Nr. 1)
- Stiklo pakuotėms ir pakuočių atliekoms skirta konteinerio dalis (žr. pastabą Nr. 1)
- Maisto/virtuvės atliekoms skirta konteinerio dalis (žr. pastabą Nr. 1)
- Esama veja
- Performuojamas ir apželdinamas vejos plotas
- Esama asfalto danga
- Esamas šaligatvis
- Horizontalusis ženklینimas
- Esamos dangos kraštas
- Projektuojamas vejos bordiūras
- Plytelių dangos nuolydis
- Kelio ženklo pastatymo vieta
- Raudonosios linijos

0	2023-10	PRITARIMUI IR STATYBAI	
LAIDA	DATA	LAIDOS STATUSAS. KEITIMO PRIEŽASTIS (JEI TAIKOMA)	
KVAL. PATV. DOK. NR.			STATINIO PROJEKTO PAVADINIMAS
			KOMUNALINIŲ ATLIEKŲ KONTEINERIŲ AIKŠTELIŲ ĮRENGIMAS IR KOMUNALINIŲ ATLIEKŲ KONTEINERIŲ AIKŠTELĖMS ĮSIGIJIMAS VILNIAUS MIESTE
39255	SPV	M. KARPIČ	STATINIO NUMERIS IR PAVADINIMAS
35369	SPDV	M. KARPIČ	KOMUNALINIŲ ATLIEKŲ KONTEINERIŲ AIKŠTELĖS NR. 3001, M. MIRONAITĖS G. 16, LAZDYNŲ SENIŪNIJOJE, VILNIAUS MIESTE STATYBOS PROJEKTAS
			DOKUMENTO PAVADINIMAS
			Aikštelės Nr. 3001 M. Mironaitės g. 16, Lazdynų sen., planas M 1:100
			LAIDA
			0
LT	STATYTOJAS IR (ARBA) UŽSAKOVAS UAB „VILNIAUS APSKRITIES ATLIEKŲ TVARKYMO CENTRAS“ LVIVO 89-75, LT-08104 VILNIUS		DOKUMENTO ŽYMUO
			1882-05-SPP.3001-B-01
			LAPAS
			LAPŲ
			1 1

Aikštelės Nr.
3001
B3 Tipas
Lazdynų sen.
M. Mironaitės g. 16



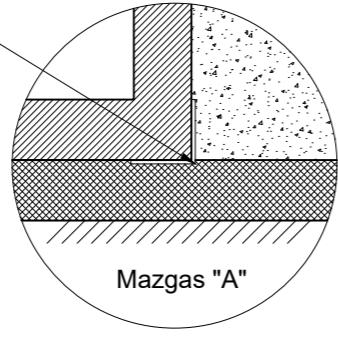
- Vejos bordiūras ant C8/10 betono sluoksnio
- Užpildoma skalda 30/70
- Įrengima konteinerių aikštelės betono plytelių danga:
1. Betono plytelės 37,5x37,5x8 cm 8 cm
 2. Išlyginamasis sluoksnis iš skaldos atsių 3 cm
 3. Skaldis pagrindo sluoksnis E_{vd}≥80 MPa, Dpr≥103 % 15 cm
 4. Šalčiui nejautrių medžiagų sluoksnis Dpr≥100 % 14 cm
- Staciakampio pusiau požeminio konteinerio požeminė dalis
- Užpiltas sutankintas gruntas, užpylimui naudojami grunta: ŽB, ŽG, ŽP, ŽD, ŽM, SB, SG, SP, SD, SM (pagal LST1331)
- Įrengiamas horizontalus išlyginamasis sutankintos skaldis pagrindas požeminiams konteineriams pastatyti
- Nejudintas esamas gruntas

- Pastabos:
1. Matmenys nurodyti metrais, jei nenurodyta kitaip;
 2. Aukščiai nurodyti metrais;
 3. Aukščių sistema LAS07;
 4. Komunalinių atliekų surinkimo aikštelių konteineriams kasamos duobės šlaitų nuolydžio kampas turi būti pasirinktas atsižvelgiant į grunto tipą pagal Techninių specifikacijų 4.5 punktą;
 5. Konteinerių lipdukai pateikiami projekto techninėse specifikacijose.

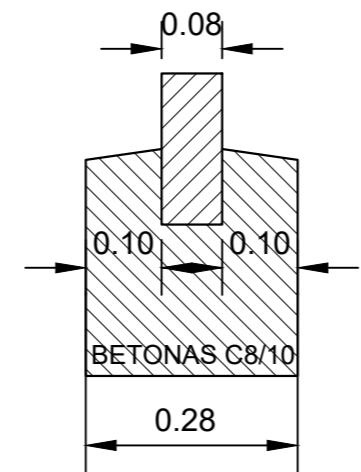
* Matmuo gali būti tikslinamas atsižvelgiant į konkrečią situaciją įrengimo vietoje ir įvertinus grunto struktūrą. Staciakampių pusiau požeminių konteinerių matmenys gali būti tikslinami po to, kai įstatymų nustatyta tvarka bus parinktas konkretus gaminyš-staciakampis pusiau požeminis konteineris įrengimui Vilniaus m. teritorijoje (skirtingų gamintojų gaminių matmenys gali būti šiek tiek skirtingi)

** Dangos nuolydis konteinerių aikštelėje turi būti 0,4-2,0% ribose, tačiau atsižvelgiant į konkrečią situaciją įrengimo vietoje gali būti tikslinamas. Dangos paviršius turi būti lygus, be vertikaliai išsikišusių dangos dalių. Aikštelės danga turi būti įrengta taip, kad ant jos nesikaupytų vanduo, būtų saugu ir patogu priėti prie konteinerių.

Montavimo pagrindo L formos plieninis profilis 100 x 100 x 6 mm L-6,70 m; 2 vnt. (skirta montavimo pagrindo "bėgių" suformavimui siekiant greitai ir tiksliai išdėstyti konteinerius)

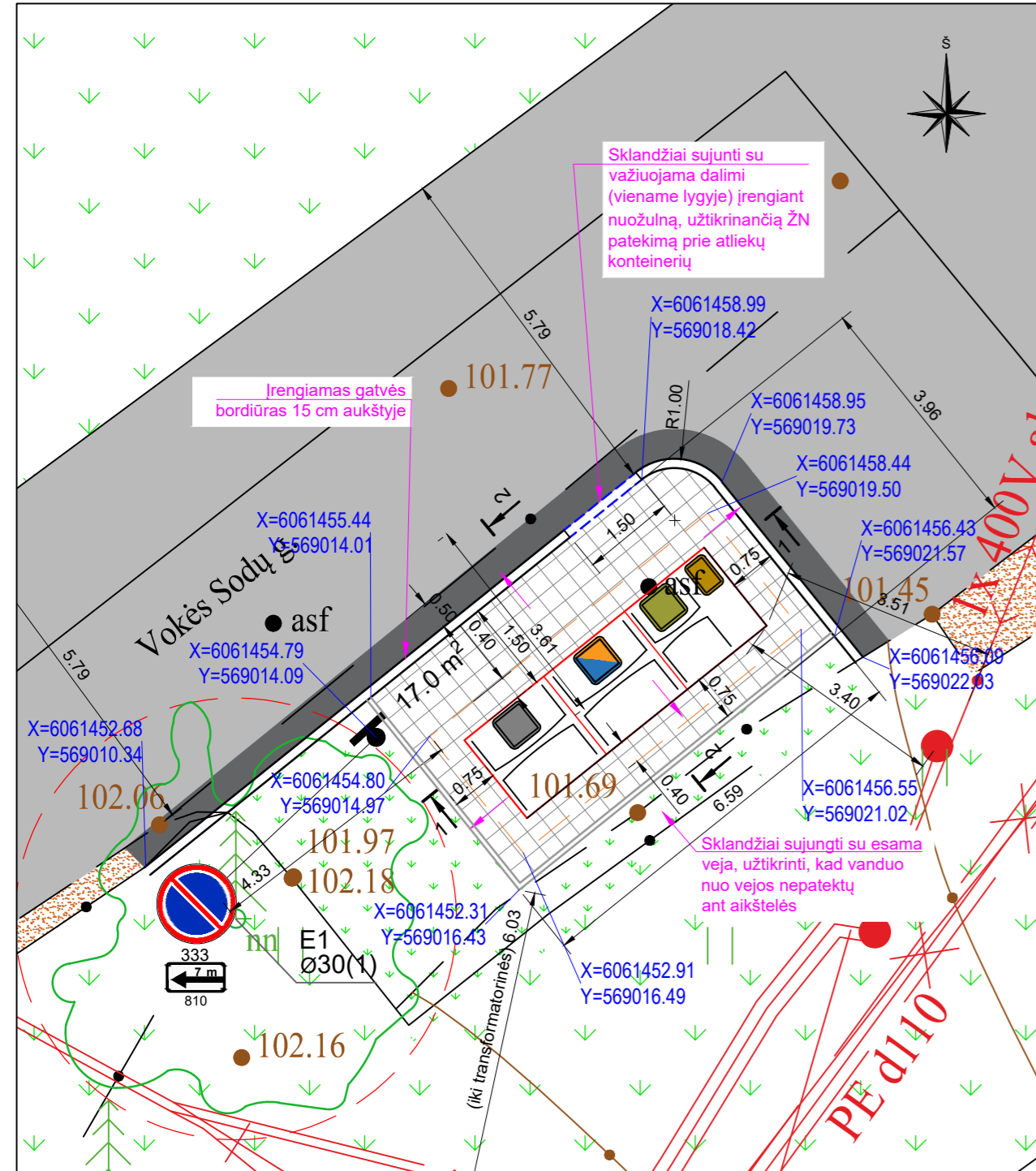


BETONINIS VEJOS BORDIŪRAS M1:10



0	2023-10	PRITARIMUI IR STATYBAI		
LAIDA	DATA	LAIDOS STATUSAS. KEITIMO PRIEŽASTIS (JEI TAIKOMA)		
KVAL. PATV. DOK. NR.			STATINIO PROJEKTO PAVADINIMAS KOMUNALINIŲ ATLIEKŲ KONTEINERIŲ AIKŠTELIŲ ĮRENGIMAS IR KOMUNALINIŲ ATLIEKŲ KONTEINERIŲ AIKŠTELĒMS ĮSIGIJIMAS VILNIAUS MIESTE	
			STATINIO NUMERIS IR PAVADINIMAS KOMUNALINIŲ ATLIEKŲ KONTEINERIŲ AIKŠTELĒS NR. 3001, MIRONAITĒS G. 16, LAZDYNŲ SENIŪNIJOJE, VILNIAUS MIESTE STATYBOS PROJEKTAS	
39255	SPV	M. KARPIČ	DOKUMENTO PAVADINIMAS Aikštelės Nr. 3001 Mironaitės g. 16, Lazdynų sen., pjūviai M 1:50	
35369	SPDV	M. KARPIČ		
LT	STATYTOJAS IR (ARBA) UŽSAKOVAS UAB „VILNIAUS APSKRITIES ATLIEKŲ TVARKYMO CENTRAS“ LVIVO 89-75, LT-08104 VILNIUS		DOKUMENTO ŽYMUO 1882-05-SPP.3001-B-02	
			LAPAS	LAPŲ
			1	1

Planas, M 1:100



Planas, M 1:400



10 metrų apsauginė zona

PASTABOS:

- Konteinerių lipdukai pateikiami projekto techninėse specifikacijose.
- Aukščius tikslinti vietoje.
- Užtikrinti vandens nuvedimą nuo konteinerių aikštelės.
- Sklandžiai sujungti su esamais paviršiais.
- Statybos darbų Rangovas, prieš pradėdamas vykdyti žemės darbus tinklų apsaugos zonoje, privalo išskiviesti inžinerinius tinklus eksploatuojančios organizacijos atstovą.
- Atliekant darbus greta esamų inžinerinių tinklų - žemės darbai turi būti vykdomi rankiniu būdu, nepažeidžiant esamų komunikacijų. Pažeidus sutvarkyti.
- Dangos nuolydis konteinerių aikštelėje turi būti 0,4-2,0% ribose, tačiau atsižvelgiant į konkrečią situaciją įrengimo vietoje gali būti tikslinamas. Esant <2,0 % aikštelės išilginiai nuolydžiai konteineriai įrengiami ne laiptuotai (pagal išilginį nuolydį) išlaikant 0,045-0,065 tarpus tarp konteinerių. Greitam bei tiksliam pastatymui ir išdėstymui numatytoje vietoje, turi būti naudojamas iš anksto pagamintas specialus montavimo pagrindas iš 2 vnt. lygiagrečių L formos 100x100x6 mm plieno profilių.
- Esant ≥2,0 % aikštelės išilginiai nuolydžiai pusiau požeminiai konteineriai įrengiami laiptuotai (pakopomis), išlaikant 0,045-0,065 tarpus tarp konteinerių. Specialus montavimo pagrindas iš plieno profilių nenaudojamas.

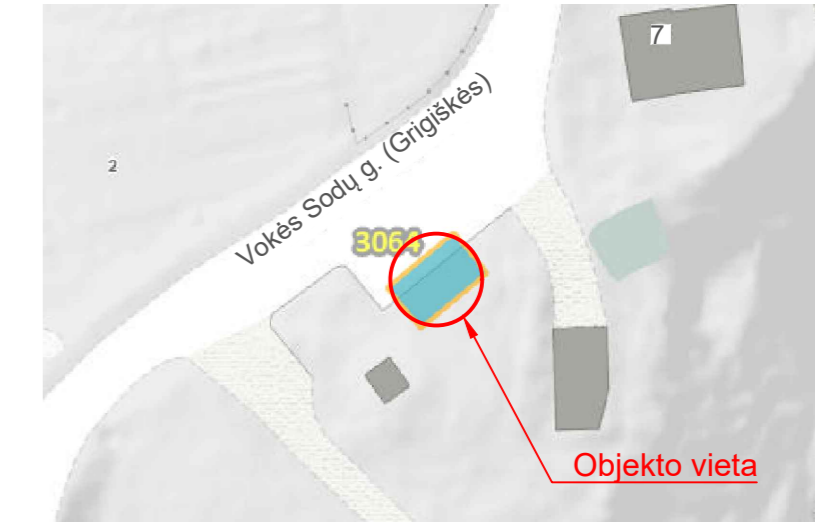
Vietovės nuotrauka



Sutartiniai žymėjimai:

- Projektuojama betoninių plytelių danga 375 x 375 x 80 mm ir betoniniai vejos bordiūrai 1000 x 80 x 200 mm
- Mišrioms komunalinėms atliekoms skirtas konteineris (žr. pastabą Nr. 1)
- Plastikinėms ir metalinėms pakuotėms ir pakuočių atliekoms bei Popierinėms ir kartono pakuotėms ir pakuočių atliekoms skirtas konteineris (žr. pastabą Nr. 1)
- Stiklo pakuotėms ir pakuočių atliekoms skirta konteinerio dalis (žr. pastabą Nr. 1)
- Maisto/virtuvės atliekoms skirta konteinerio dalis (žr. pastabą Nr. 1)
- Esama veja
- Performuojamas ir apželdinamas vejos plotas
- Asfalto dangos atstatymas
- Esama asfalto danga
- Esama žvyro danga
- Projektuojamas vejos bordiūras
- Projektuojami gatvės bordiūrai vejos plotas
- Projektuojamas gatvės bordiūras važiuojamosios dalies aukštyje
- Plytelių dangos nuolydis
- Kelio ženklų pastatymo vieta
- Konteinerių duobės iškasimo kontūras

Preliminari komunalinių atliekų surinkimo konteinerių aikštelių išdėstymo Vilniaus mieste schema



Objekto vieta

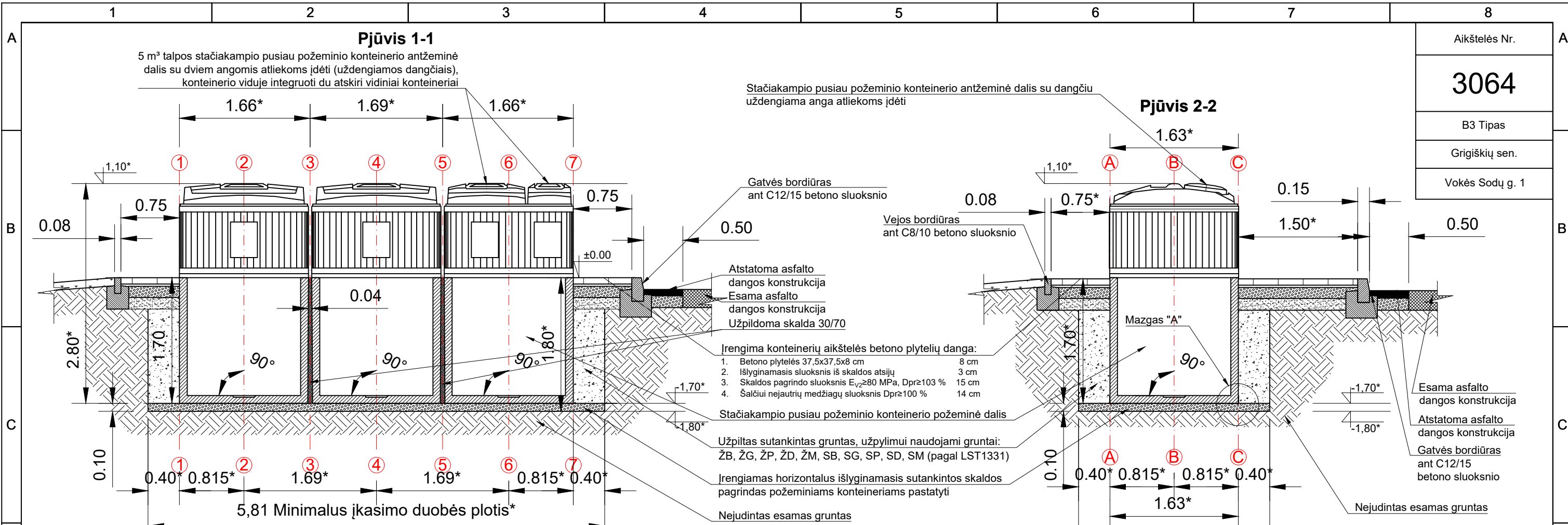
Medžių žymėjimas:

- Esamas medis geros būklės
- K- medžio rūšis; 8 - medžio eilės numeris brėžinyje/žiniaraštyje
- Ø36 - kamieno diametras; 1 - medžio būklė
- Lajos projekcija
- Kamieno diametras 1.30 m aukštyje
- Kamieno kaklelio diametras
- Kamieno ašis
- Šaknų apsaugos zona

ŽELDINIŲ INVENTORIZACIJOS LENTELĖ

Nr. plane	Medžio rūšis lietuviškai	Medžio rūšis lotyniškai	Kamieno diametras 1.30 m aukštyje (cm)	Kamieno diametras ties kamieno kakleliu (cm)	Saugomo šaknų ploto spindulys (m)	Lajos projekcija nuo ašies Š,R,P,V kryptimis (m)	Medžio būklės indeksas 1, 2, 3, 4, 5	Siūlomos/būtiniosios arboristinės/tvarkymo priemonės
1	Eglė	Abies	30	-	3,60	2,89; 3,15; 1,86; 1,87	1	-

0	2023-10	PRITARIMUI IR STATYBAI	
LAIDA	DATA	LAIDOS STATUSAS. KEITIMO PRIEŽASTIS (JEI TAIKOMA)	
KVAL. PATV. DOK. NR.			STATINIO PROJEKTO PAVADINIMAS
			KOMUNALINIŲ ATLIEKŲ KONTEINERIŲ AIKŠTELIŲ ĮRENGIMAS IR KOMUNALINIŲ ATLIEKŲ KONTEINERIŲ AIKŠTELĒMS ĮSIGIJIMAS VILNIAUS MIESTE
39255	SPV	M. KARPIČ	STATINIO NUMERIS IR PAVADINIMAS
35369	SPDV	M. KARPIČ	KOMUNALINIŲ ATLIEKŲ KONTEINERIŲ AIKŠTELĒS NR. 3064, VOKĖS SODŲ G. 1, GRIGIŠKIŲ SENIŪNIJOJE, VILNIAUS MIESTE
DOKUMENTO PAVADINIMAS			LAIDA
Aikštelės Nr. 3064 Vokės Sodų g. 1, Grigiškių sen., planas M 1:100			0
LT	STATYTOJAS IR (ARBA) UŽSAKOVAS		DOKUMENTO ŽYMUO
	UAB „VILNIAUS APSKRITIES ATLIEKŲ TVARKYMO CENTRAS“ LVIVO 89-75, LT-08104 VILNIUS		
1882-05-SPP.3064-B-01			LAPAS
			LAPŲ
			1
			1



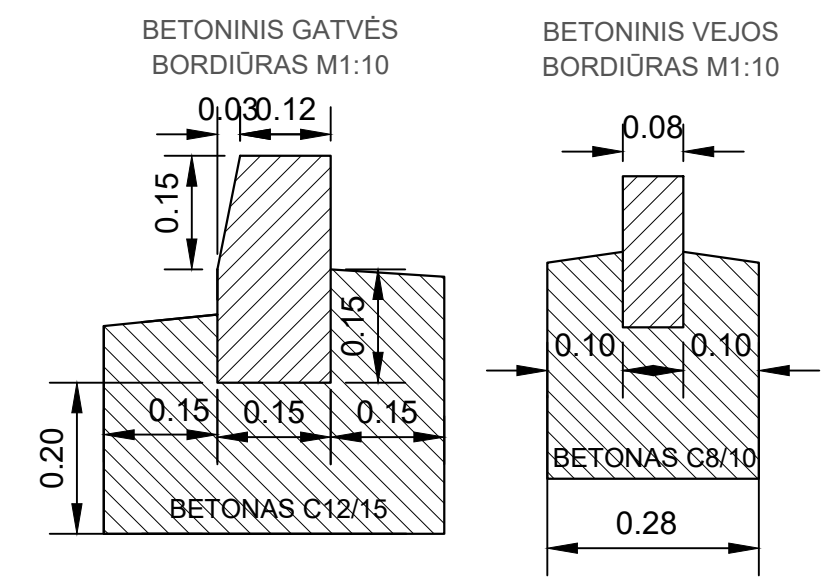
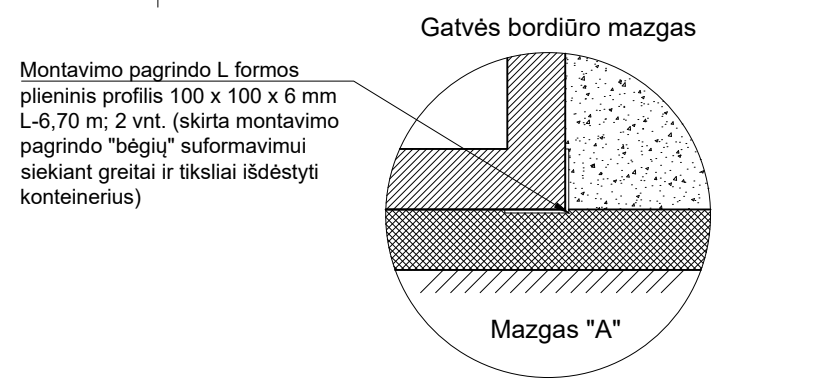
Aikštelės Nr.	3064
B3 Tipas	
Grigiškių sen.	
Vokės Sodų g. 1	

- Įrengima konteinerių aikštelės betono plytelių danga:**
- Betono plytelės 37,5x37,5x8 cm 8 cm
 - Išlyginamasis sluoksnis iš skaldos atsijų 3 cm
 - Skaldos pagrindo sluoksnis E₇≥80 MPa, Dpr≥103 % 15 cm
 - Šalčiui nejautrių medžiagų sluoksnis Dpr≥100 % 14 cm
- Užpildoma skalda 30/70**
- Užpildomas sutankintas gruntas, užpylimui naudojami gruntai:**
ŽB, ŽG, ŽP, ŽD, ŽM, SB, SG, SP, SD, SM (pagal LST1331)
- Įrengiamas horizontalus išlyginamasis sutankintos skaldos pagrindas požeminiams konteineriams pastatyti**
- Nejudintas esamas gruntas**

- Pastabos:**
- Matmenys nurodyti metrais, jei nenurodyta kitaip;
 - Aukščiai nurodyti metrais;
 - Aukščių sistema LAS07;
 - Komunalinių atliekų surinkimo aikštelių konteineriams kasamos duobės šlaitų nuolydžio kampas turi būti pasirinktas atsižvelgiant į grunto tipą pagal Techninių specifikacijų 4.5 punktą;
 - Konteinerių lipdukai pateikiami projekto techninėse specifikacijose.

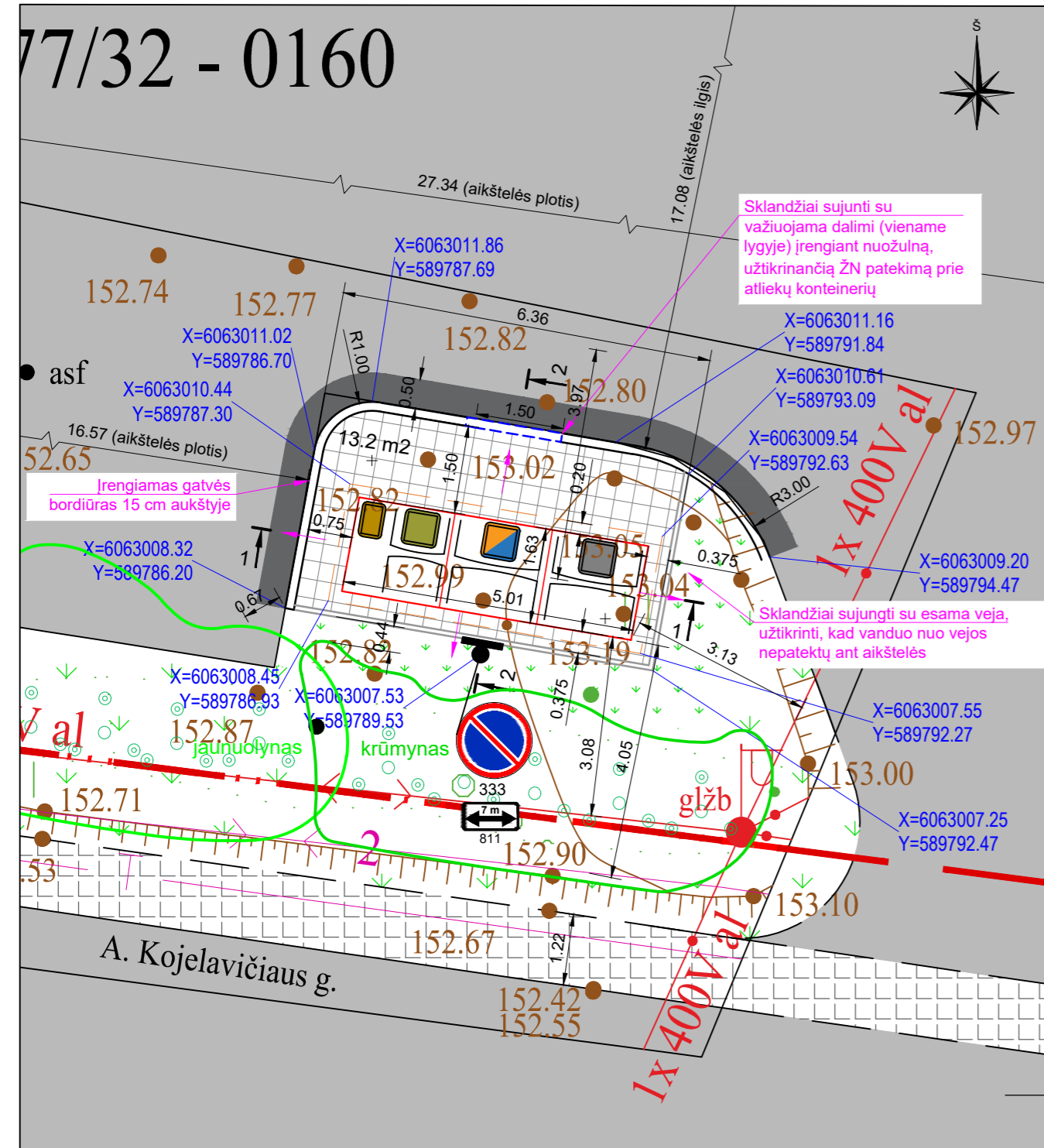
* Matmuo gali būti tikslinamas atsižvelgiant į konkrečią situaciją įrengimo vietoje ir įvertinus grunto struktūrą. Stačiakampių pusiau požeminių konteinerių matmenys gali būti tikslinami po to, kai įstatymų nustatyta tvarka bus parinktas konkretus gaminy-stačiakampis pusiau požeminiams konteineriams įrengimui Vilniaus m. teritorijoje (skirtingų gamintojų gaminių matmenys gali būti šiek tiek skirtingi)

** Dangos nuolydis konteinerių aikštelėje turi būti 0,4-2,0% ribose, tačiau atsižvelgiant į konkrečią situaciją įrengimo vietoje gali būti tikslinamas. Dangos paviršius turi būti lygus, be vertikaliai išsikišusių dangos dalių. Aikštelės danga turi būti įrengta taip, kad ant jos nesikauptų vanduo, būtų saugu ir patogu prieiti prie konteinerių.

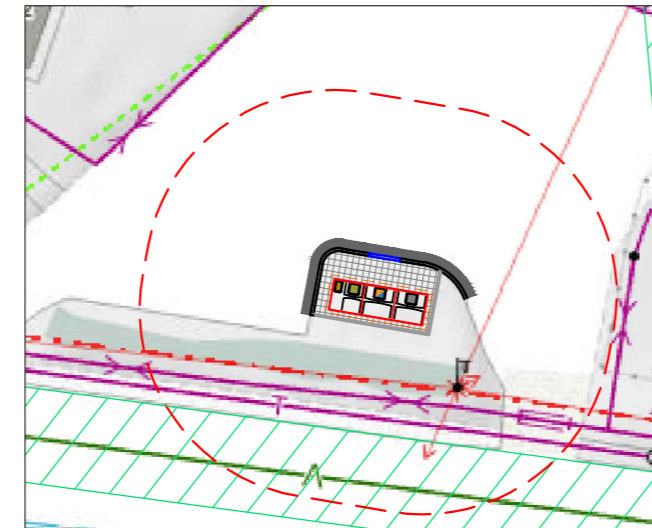


0	2023-10	PRITARIMUI IR STATYBAI		
LAIDA	DATA	LAIIDOS STATUSAS. KEITIMO PRIEŽASTIS (JEI TAIKOMA)		
KVAL. PATV. DOK. NR.			STATINIO PROJEKTO PAVADINIMAS KOMUNALINIŲ ATLIEKŲ KONTEINERIŲ AIKŠTELIŲ ĮRENGIMAS IR KOMUNALINIŲ ATLIEKŲ KONTEINERIŲ AIKŠTELĖMS ĮSIGIJIMAS VILNIAUS MIESTE	
39255	SPV	M. KARPIČ	STATINIO NUMERIS IR PAVADINIMAS KOMUNALINIŲ ATLIEKŲ KONTEINERIŲ AIKŠTELĖS NR. 3064, VOKĖS SODŲ G. 1, GRIGIŠKIŲ SENIŪNIJOJE, VILNIAUS MIESTE STATYBOS PROJEKTAS	
35369	SPDV	M. KARPIČ		
DOKUMENTO PAVADINIMAS			LAIDA	
Aikštelės Nr. 3064 Vokės Sodų g. 1, Grigiškių sen., pjūviai M 1:50			0	
DOKUMENTO ŽYMUO			LAPAS	LAPŲ
LT	STATYTOJAS IR (ARBA) UŽSAKOVAS UAB „VILNIAUS APSKRITIES ATLIEKŲ TVARKYMO CENTRAS“ LVIVO 89-75, LT-08104 VILNIUS		1882-05-SPP.3064-B-02	1

Planas, M 1:100



Planas, M 1:400



- 10 metrų apsauginė zona
- Esamo vandentiekio tinklo apsaugos zonos (2,5 m)

PASTABOS:

1. Konteinerių lipdukai pateikiami projekto techninėse specifikacijose.
2. Aukščius tikslinti vietoje.
3. Užtikrinti vandens nuvedimą nuo konteinerių aikštelės.
4. Sklandžiai sujungti su esamais paviršiais.
5. Statybos darbų Rangovas, prieš pradėdamas vykdyti žemės darbus tinklų apsaugos zonose, privalo išsikviesti inžinerinius tinklus eksploatuojančios organizacijos atstovą.
6. **Atliekant darbus greta esamų inžinerinių tinklų - žemės darbai turi būti vykdomi rankiniu būdu, nepažeidžiant esamų komunikacijų. Pažeidus sutvarkyti.**
7. Dangos nuolydis konteinerių aikštelėje turi būti 0,4-2,0% ribose, tačiau atsižvelgiant į konkrečią situaciją įrengimo vietoje gali būti tikslinamas.
8. Esant <2,0 % aikštelės išilginiai nuolydžiai konteineriai įrengiami ne laiptuotai (pagal išilginį nuolydį) išlaikant 0,045-0,065 tarpus tarp konteinerių. Greitam bei tiksliam pastatymui ir išdėstymui numatytoje vietoje, turi būti naudojamas iš anksto pagamintas specialus montavimo pagrindas iš 2 vnt. lygiagrečių L formos 100x100x6 mm plieno profilių.
9. Esant ≥2,0 % aikštelės išilginiai nuolydžiai pusiau požeminiai konteineriai įrengiami laiptuotai (pakopomis), išlaikant 0,045-0,065 tarpus tarp konteinerių. Specialus montavimo pagrindas iš plieno profilių nenaudojamas.

Vietovės nuotrauka



Preliminari komunalinių atliekų surinkimo konteinerių aikštelių išdėstymo Vilniaus mieste schema



Aikštelės Nr.	3254
B3 Tipas	
Naujosios Vilnios sen.	
A.Kojelavičiaus g. 130	

Sutartiniai žymėjimai:

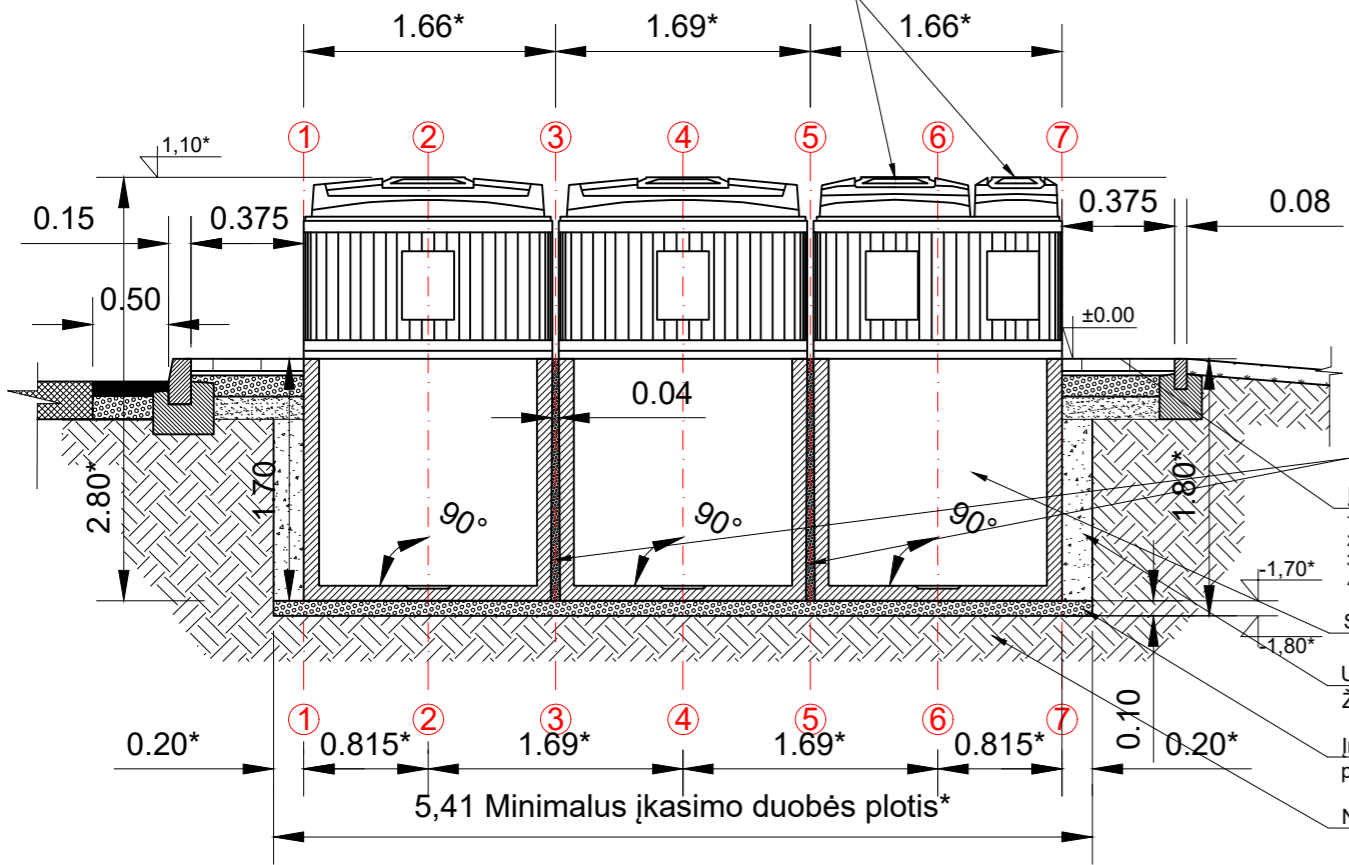
- Projektuojama betoninių plytelių danga 375 x 375 x 80 mm ir betoniniai vejos bordiūrai 1000 x 80 x 200 mm
- Mišrioms komunalinėms atliekoms skirtas konteineris (žr. pastabą Nr. 1)
- Plastikinėms ir metalinėms pakuotėms ir pakuočių atliekoms bei Popierinėms ir kartono pakuotėms ir pakuočių atliekoms skirtas konteineris (žr. pastabą Nr. 1)
- Stiklo pakuotėms ir pakuočių atliekoms skirta konteinerio dalis (žr. pastabą Nr. 1)
- Maisto/virtuvės atliekoms skirta konteinerio dalis (žr. pastabą Nr. 1)
- Esama veja
- Esami krūmai
- Asfalto dangos atstatymas
- Esama asfalto danga
- Performuojamas ir apželdinamas vejos plotas
- Esamas šaligatvis
- Projektuojamas gatvės bordiūras važiuojamosios dalies aukštyje
- Esamos dangos kraštas
- Projektuojamas gatvės bordiūras
- Projektuojamas vejos bordiūras
- Plytelių dangos nuolydis
- Kelio ženklo pastatymo vieta
- Raudonosios linijos

0	2023-10	PRITARIMUI IR STATYBAI		
LAIDA	DATA	LAIDOS STATUSAS. KEITIMO PRIEŽASTIS (JEI TAIKOMA)		
KVAL. PATV. DOK. NR.			STATINIO PROJEKTO PAVADINIMAS KOMUNALINIŲ ATLIEKŲ KONTEINERIŲ AIKŠTELIŲ ĮRENGIMAS IR KOMUNALINIŲ ATLIEKŲ KONTEINERIŲ AIKŠTELĖMS ĮSIGIJIMAS VILNIAUS MIESTE	
			STATINIO NUMERIS IR PAVADINIMAS KOMUNALINIŲ ATLIEKŲ KONTEINERIŲ AIKŠTELĖS NR. 3254, A.KOJELAVIČIAUS G. 130, NAUJOSIOS VILNIOS SENIŪNIJOJE, VILNIAUS MIESTE STATYBOS PROJEKTAS	
39255	SPV	M. KARPIČ	DOKUMENTO PAVADINIMAS Aikštelės Nr. 3254 A.Kojelavičiaus g. 130, Naujosios Vilnios sen., planas M 1:100	
35369	SPDV	M. KARPIČ		
LT	STATYTOJAS IR (ARBA) UŽSAKOVAS UAB „VILNIAUS APSKRITIES ATLIEKŲ TVARKYMO CENTRAS“ LVIVO 89-75, LT-08104 VILNIUS		DOKUMENTO ŽYMUO 1882-05-SPP.3254-B-01	
			LAPAS	LAPŲ
			1	1

Aikštelės Nr.
3254
B3 Tipas
Naujosios Vilnios sen.
A.Kojelavičiaus g.130

Pjūvis 1-1

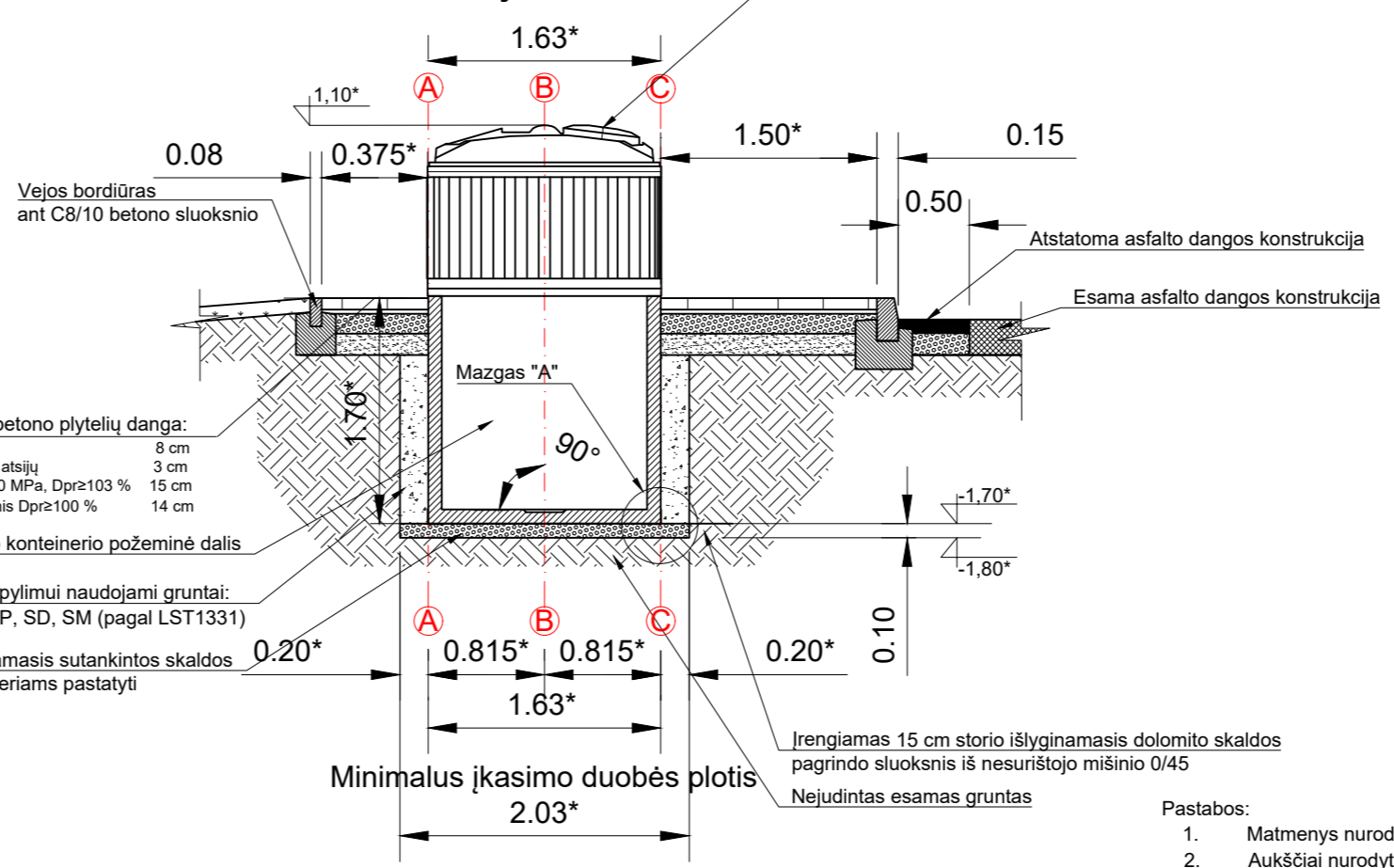
5 m² talpos stačiakampio pusiau požeminio konteinerio antžeminė dalis su dviem angomis atliekoms įdėti (uždengiamos dangčiais), konteinerio viduje integruoti du atskiri vidiniai konteineriai



- Užpildoma skalda 30/70
- Įrengima konteinerių aikštelės betono plytelių danga:
1. Betono plytelės 37,5x37,5x8 cm 8 cm
 2. Išlyginamasis sluoksnis iš skaldos atsijų 3 cm
 3. Skaldos pagrindo sluoksnis E_v≥80 MPa, Dpr≥103 % 15 cm
 4. Šaltiui nejautrių medžiagų sluoksnis Dpr≥100 % 14 cm
- Stačiakampio pusiau požeminio konteinerio požeminė dalis
- Užpildomas sutankintas gruntas, užpylimui naudojami gruntai: ŽB, ŽG, ŽP, ŽD, ŽM, SB, SG, SP, SD, SM (pagal LST1331)
- Įrengiamas horizontalus išlyginamasis sutankintos skaldos pagrindas požeminiams konteineriams pastatyti
- Nejudintas esamas gruntas

Pjūvis 2-2

Stačiakampio pusiau požeminio konteinerio antžeminė dalis su dangčiu uždengiama anga atliekoms įdėti



Įrengiamas 15 cm storio išlyginamasis dolomito skaldos pagrindo sluoksnis iš nesurištojo mišinio 0/45

Nejudintas esamas gruntas

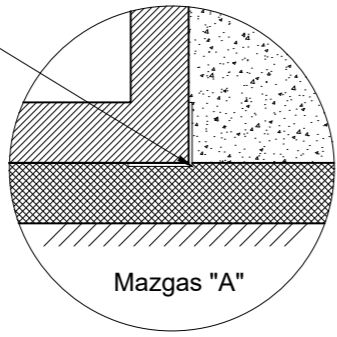
Pastabos:

1. Matmenys nurodyti metrais, jei nenurodyta kitaip;
2. Aukščiai nurodyti metrais;
3. Aukščių sistema LAS07;
4. Komunalinių atliekų surinkimo aikštelių konteineriams kasamos duobės šlaitų nuolydžio kampas turi būti pasirinktas atsižvelgiant į grunto tipą pagal Techninių specifikacijų 4.5 punktą;
5. Konteinerių lipdukai pateikiami projekto techninėse specifikacijose.

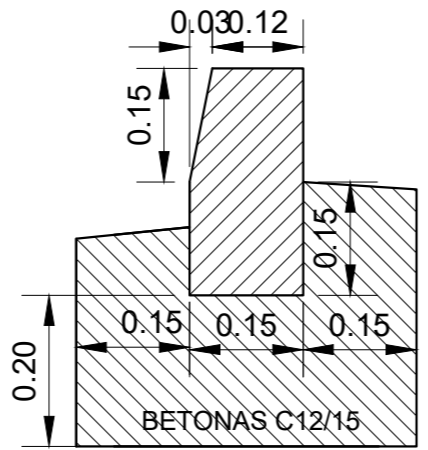
* Matmuo gali būti tikslinamas atsižvelgiant į konkrečią situaciją įrengimo vietoje ir įvertinus grunto struktūrą. Stačiakampių pusiau požeminių konteinerių matmenys gali būti tikslinami po to, kai įstatymų nustatyta tvarka bus parinktas konkretus gaminy-stačiakampis pusiau požeminis konteineris įrengimui Vilniaus m. teritorijoje (skirtingų gamintojų gaminių matmenys gali būti šiek tiek skirtingi)

** Dangos nuolydis konteinerių aikštelėje turi būti 0,4-2,0% ribose, tačiau atsižvelgiant į konkrečią situaciją įrengimo vietoje gali būti tikslinamas. Dangos paviršius turi būti lygus, be vertikaliai išsikišusių dangos dalių. Aikštelės danga turi būti įrengta taip, kad ant jos nesikaupytų vanduo, būtų saugu ir patogiu priėti prie konteinerių.

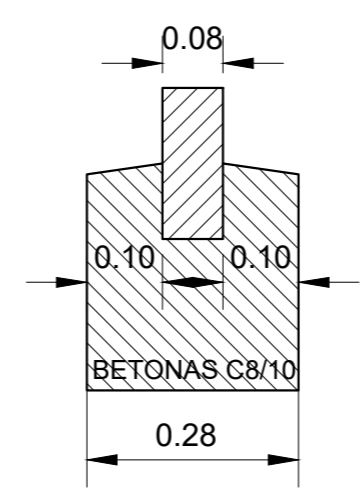
Montavimo pagrindo L formos plieninis profilis 100 x 100 x 6 mm L-6,70 m; 2 vnt. (skirta montavimo pagrindo "bėgių" suformavimui siekiant greitai ir tiksliai išdėstyti konteinerius)



BETONINIS GATVĖS BORDIŪRAS M1:10

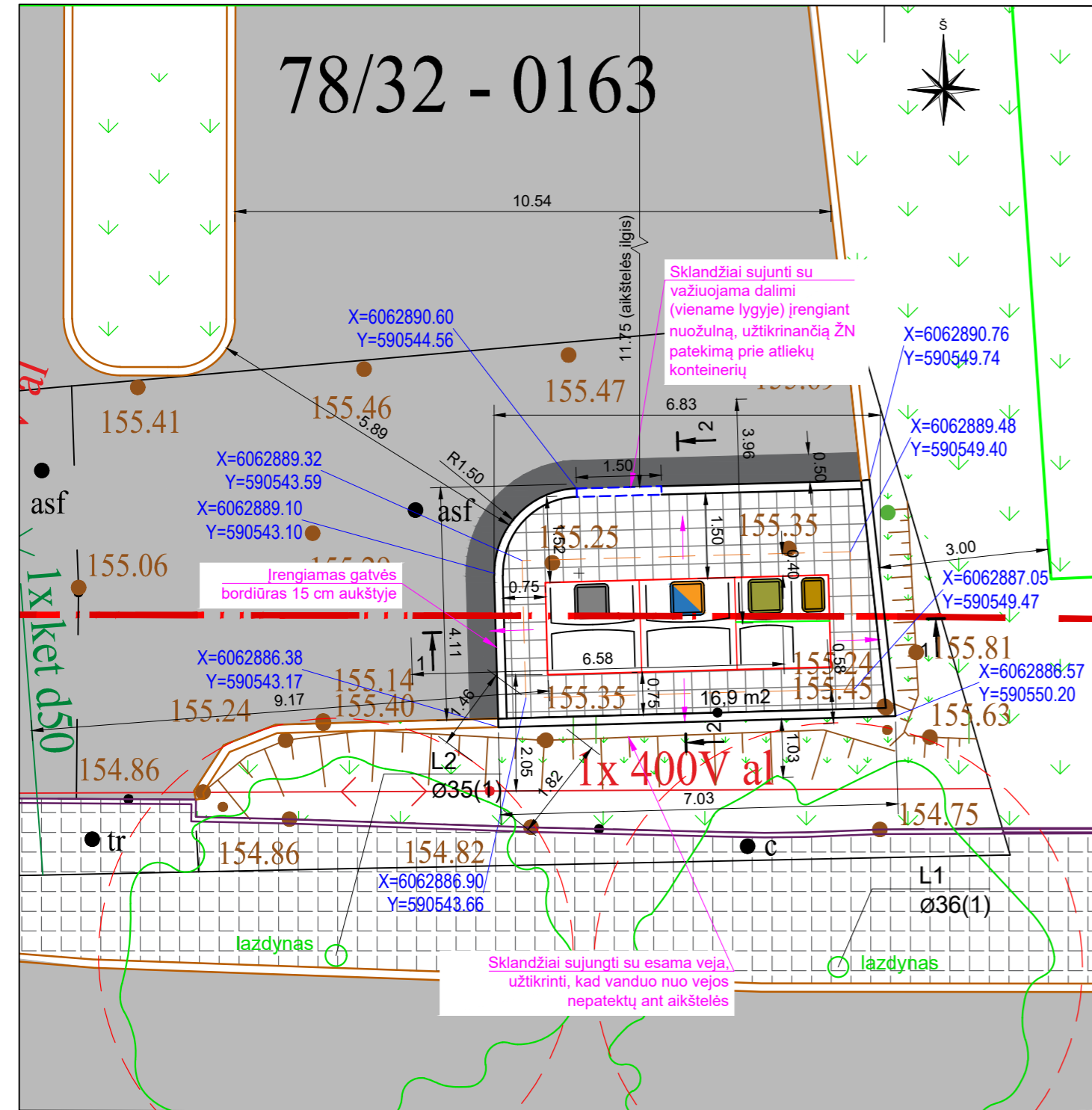


BETONINIS VEJOS BORDIŪRAS M1:10

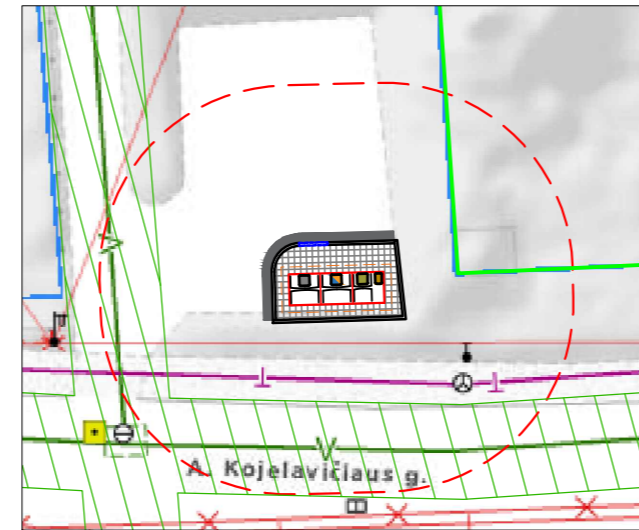


0	2023-10	PRITARIMUI IR STATYBAI		
LAIDA	DATA	LAIDOS STATUSAS. KEITIMO PRIEŽASTIS (JEI TAIKOMA)		
KVAL. PATV. DOK. NR.			STATINIO PROJEKTO PAVADINIMAS	
			KOMUNALINIŲ ATLIEKŲ KONTEINERIŲ AIKŠTELIŲ ĮRENGIMAS IR KOMUNALINIŲ ATLIEKŲ KONTEINERIŲ AIKŠTELĖMS ĮSIGIJIMAS VILNIAUS MIESTE	
39255	SPV	M. KARPIČ	STATINIO NUMERIS IR PAVADINIMAS	
35369	SPDV	M. KARPIČ	KOMUNALINIŲ ATLIEKŲ KONTEINERIŲ AIKŠTELĖS NR. 3254, A. KOJELAVIČIAUS G. 130, NAUJOSIOS VILNIOS SENIŪNIJOJE, VILNIAUS MIESTE STATYBOS PROJEKTAS	
			DOKUMENTO PAVADINIMAS	
			Aikštelės Nr. 3254 A.Kojelavičiaus g. 130, Naujosios Vilnios sen., pjūviai M 1:50	
			LAIDA	
			0	
LT	STATYTOJAS IR (ARBA) UŽSAKOVAS UAB „VILNIAUS APSKRITIES ATLIEKŲ TVARKYMO CENTRAS“ LVIVO 89-75, LT-08104 VILNIUS		DOKUMENTO ŽYMUO	
			1882-05-SPP.3254-B-02	
			LAPAS	LAPŲ
			1	1

Planas, M 1:100



Planas, M 1:400

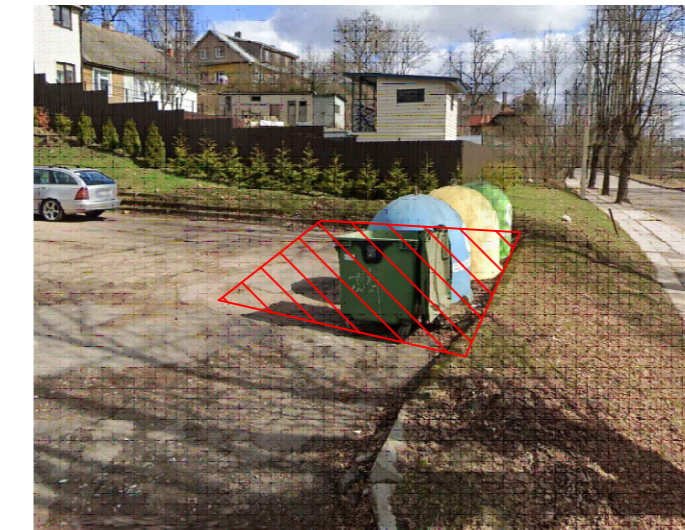


- 10 metrų apsauginė zona
- Esamo vandentiekio tinklo apsaugos zona (2,5 m)

PASTABOS:

1. Konteinerių lipdukai pateikiami projekto techninėse specifikacijose.
2. Aukščius tikslinti vietoje.
3. Užtikrinti vandens nuvedimą nuo konteinerių aikštelės.
4. Sklandžiai sujungti su esamais paviršiais.
5. Statybos darbų Rangovas, prieš pradėdamas vykdyti žemės darbus tinklų apsaugos zonose, privalo išsikviesti inžinerinius tinklus eksploatuojančios organizacijos atstovą.
6. **Atliekant darbus greta esamų inžinerinių tinklų - žemės darbai turi būti vykdomi rankiniu būdu, nepažeidžiant esamų komunikacijų. Pažeidus sutvarkyti.**
7. Dangos nuolydis konteinerių aikštelėje turi būti 0,4-2,0% ribose, tačiau atsižvelgiant į konkrečią situaciją įrengimo vietoje gali būti tikslinamas.
8. Esant <2,0 % aikštelės išilginiai nuolydžiai konteineriai įrengiami ne laiptuotai (pagal išilginį nuolydį) išlaikant 0,045-0,065 tarpus tarp konteinerių. Greitam bei tiksliam pastatymui ir išdėstymui numatytoje vietoje, turi būti naudojamas iš anksto pagamintas specialus montavimo pagrindas iš 2 vnt. lygiagrečių L formos 100x100x6 mm plieno profilių.
9. Esant ≥2,0 % aikštelės išilginiai nuolydžiai pusiau požeminiai konteineriai įrengiami laiptuotai (pakopomis), išlaikant 0,045-0,065 tarpus tarp konteinerių. Specialus montavimo pagrindas iš plieno profilių nenaudojamas.

Vietovės nuotrauka



Preliminari komunalinių atliekų surinkimo konteinerių aikštelių išdėstymo Vilniaus mieste schema



Sutartiniai žymėjimai:

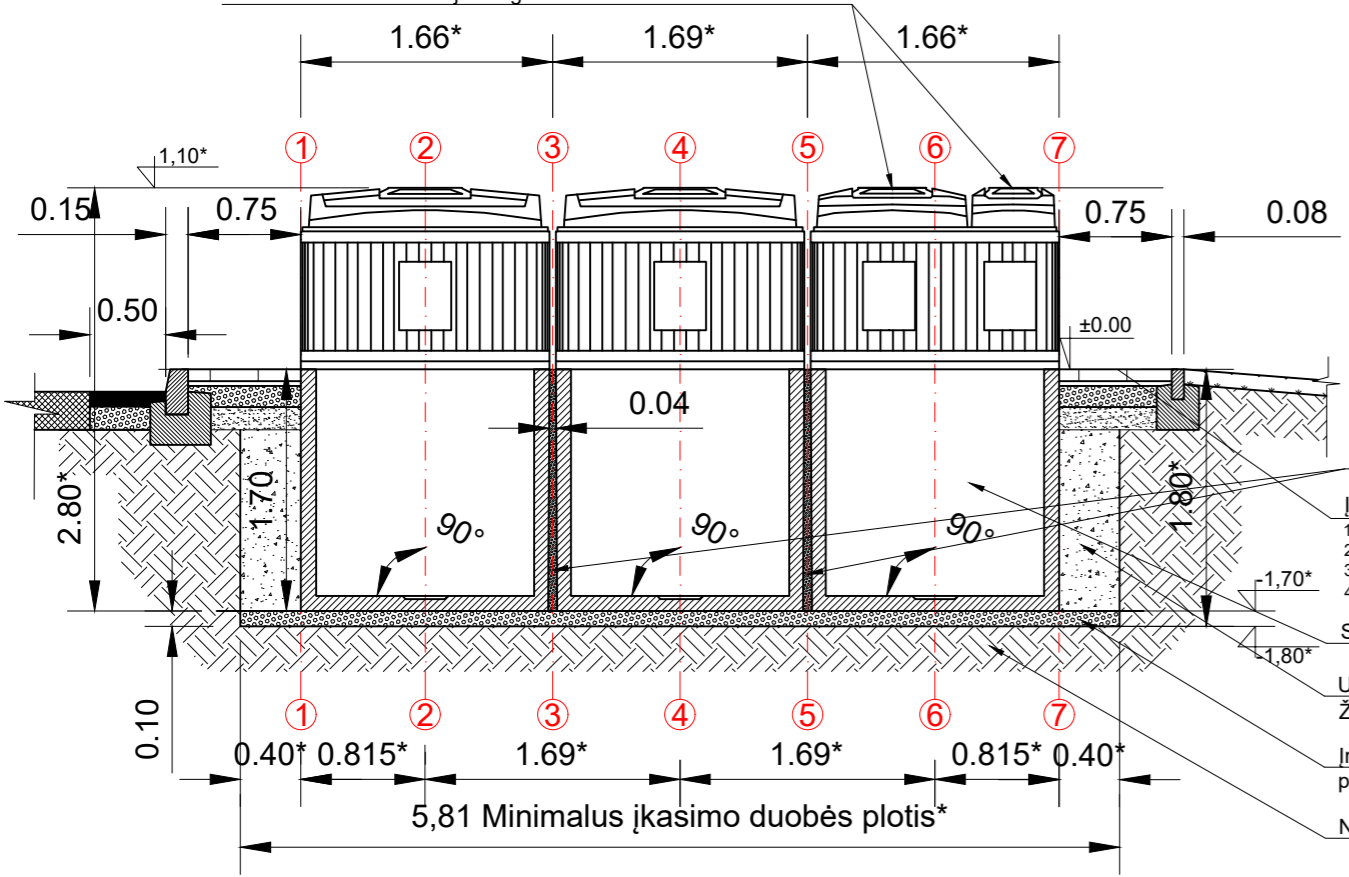
- Projektuojama betoninių plytelių danga 375 x 375 x 80 mm ir betoniniai vejos bordiūrai 1000 x 80 x 200 mm
- Mišrioms komunalinėms atliekoms skirtas konteineris (žr. pastabą Nr. 1)
- Plastikinėms ir metalinėms pakuotėms ir pakuočių atliekoms bei Popierinėms ir kartono pakuotėms ir pakuočių atliekoms skirtas konteineris (žr. pastabą Nr. 1)
- Stiklo pakuotėms ir pakuočių atliekoms skirta konteinerio dalis (žr. pastabą Nr. 1)
- Maisto/virtuvės atliekoms skirta konteinerio dalis (žr. pastabą Nr. 1)
- Esama veja
- Esamos dangos kraštas
- Asfalto dangos atstatymas
- Esamas vejos bordiūras
- Esama asfalto danga
- Projektuojamas vejos bordiūras
- Projektuojami gatvės bordiūrai
- Projektuojamas gatvės bordiūras važiuojamosios dalies aukštyje
- Performuojamas ir apželdinamas vejos plotas
- Plytelių dangos nuolydis
- Konteinerių duobės iškasimo kontūras
- Esamas šaligatvis
- Raudonosios linijos
- Žemės sklypo riba

0	2023-10	PRITARIMUI IR STATYBAI	
LAIDA	DATA	LAIDOS STATUSAS. KEITIMO PRIEŽASTIS (JEI TAIKOMA)	
KVAL. PATV. DOK. NR.			STATINIO PROJEKTO PAVADINIMAS KOMUNALINIŲ ATLIEKŲ KONTEINERIŲ AIKŠTELIŲ ĮRENGIMAS IR KOMUNALINIŲ ATLIEKŲ KONTEINERIŲ AIKŠTELĒMS ĮSIGIJIMAS VILNIAUS MIESTE
			STATINIO NUMERIS IR PAVADINIMAS KOMUNALINIŲ ATLIEKŲ KONTEINERIŲ AIKŠTELĒS NR. 3255, A.KOJELAVIČIAUS G. 192, NAUJOSIOS VILNIOS SENIŪNIJOJE, VILNIAUS MIESTE STATYBOS PROJEKTAS
39255	SPV	M. KARPIČ	DOKUMENTO PAVADINIMAS Aikštelės Nr. 3255 A.Kojelavičiaus g. 192, Naujosios Vilnios sen., planas M 1:100
35369	SPDV	M. KARPIČ	
LAIDA			0
LT	STATYTOJAS IR (ARBA) UŽSAKOVAS UAB „VILNIAUS APSKRITIES ATLIEKŲ TVARKYMO CENTRAS“ LVIVO 89-75, LT-08104 VILNIUS		DOKUMENTO ŽYMUO 1882-05-SPP.3255-B-01
LAPAS			LAPŲ
1			1

Aikštelės Nr.
3255
B3 Tipas
Naujosios Vilnios sen.
A.Kojelavičiaus g. 192

Pjūvis 1-1

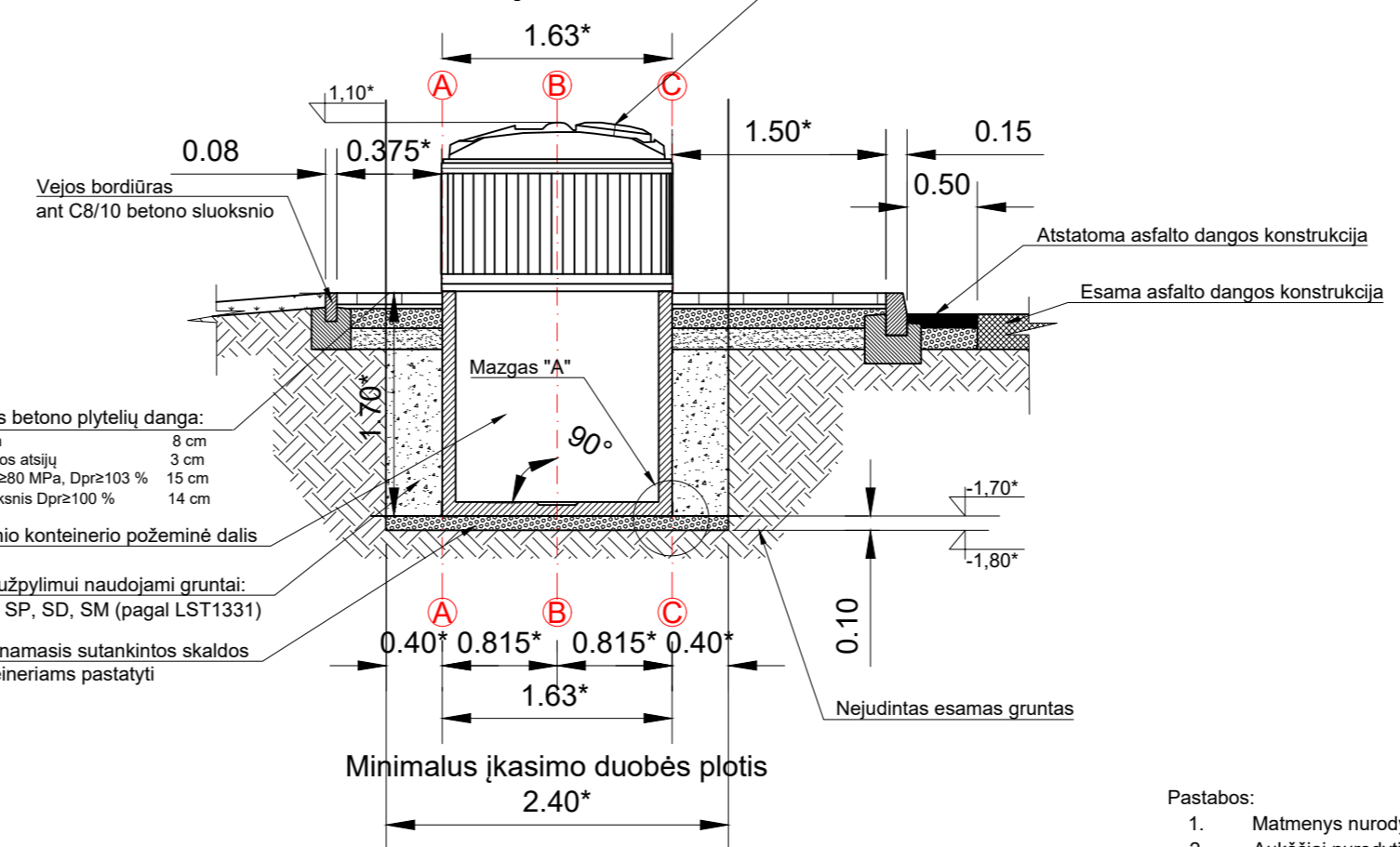
5 m³ talpos stačiakampio pusiau požeminio konteinerio antžeminė dalis su dviem angomis atliekoms įdėti (uždengiamos dangčiais), konteinerio viduje integruoti du atskiri vidiniai konteineriai



- Užpildoma skalda 30/70
- Įrengima konteinerių aikštelės betono plytelių danga:
- Betono plytelės 37,5x37,5x8 cm 8 cm
 - Išlyginamasis sluoksnis iš skaldos atsijų 3 cm
 - Skaldos pagrindo sluoksnis E_v≥80 MPa, Dpr≥103 % 15 cm
 - Šaltčiui nejautrių medžiagų sluoksnis Dpr≥100 % 14 cm
- Staičiakampio pusiau požeminio konteinerio požeminė dalis
- Užpildomas sutankintas gruntas, užpildymui naudojami gruntai: ŽB, ŽG, ŽP, ŽD, ŽM, SB, SG, SP, SD, SM (pagal LST1331)
- Įrengiamas horizontalus išlyginamasis sutankintos skaldos pagrindas požeminiams konteineriams pastatyti
- Nejudintas esamas gruntas

Pjūvis 2-2

Staičiakampio pusiau požeminio konteinerio antžeminė dalis su dangčiu uždengiama anga atliekoms įdėti



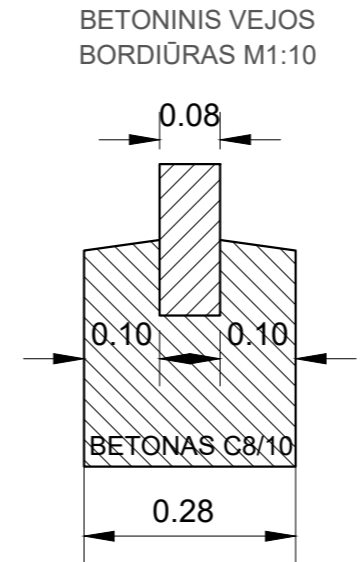
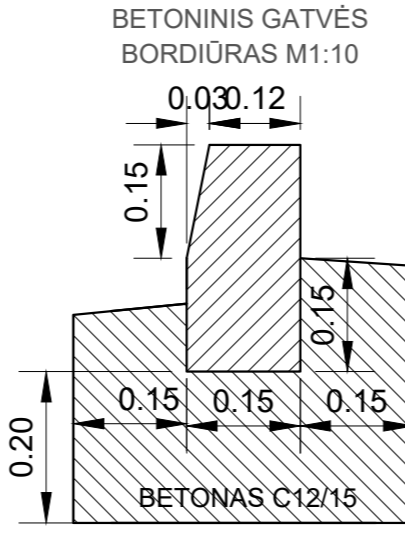
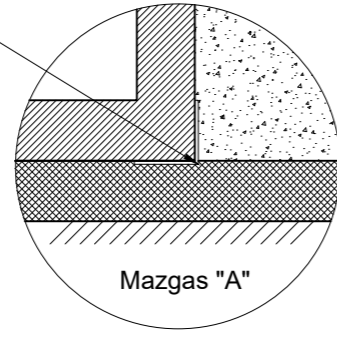
Pastabos:

- Matmenys nurodyti metrais, jei nenurodyta kitaip;
- Aukščiai nurodyti metrais;
- Aukščių sistema LAS07;
- Komunalinių atliekų surinkimo aikštelių konteineriams kasamos duobės šlaitų nuolydžio kampas turi būti pasirinktas atsižvelgiant į grunto tipą pagal Techninių specifikacijų 4.5 punktą;
- Konteinerių lipdukai pateikiami projekto techninėse specifikacijose.

* Matmuo gali būti tikslinamas atsižvelgiant į konkrečią situaciją įrengimo vietoje ir įvertinus grunto struktūrą. Stačiakampių pusiau požeminių konteinerių matmenys gali būti tikslinami po to, kai įstatymų nustatyta tvarka bus parinktas konkretus gaminy-stačiakampis pusiau požeminis konteineris įrengimui Vilniaus m. teritorijoje (skirtingų gamintojų gaminių matmenys gali būti šiek tiek skirtingi)

** Dangos nuolydis konteinerių aikštelėje turi būti 0,4-2,0% ribose, tačiau atsižvelgiant į konkrečią situaciją įrengimo vietoje gali būti tikslinamas. Dangos paviršius turi būti lygus, be vertikaliai išsikišusių dangos dalių. Aikštelės danga turi būti įrengta taip, kad ant jos nesikaupytų vanduo, būtų saugu ir patogiu prieiti prie konteinerių.

Montavimo pagrindo L formos plieninis profilis 100 x 100 x 6 mm L-6,70 m; 2 vnt. (skirta montavimo pagrindo "bėgių" suformavimui siekiant greitai ir tiksliai išdėstyti konteinerius)



0	2023-10	PRITARIMUI IR STATYBAI		
LAIDA	DATA	LAIDOS STATUSAS. KEITIMO PRIEŽASTIS (JEI TAIKOMA)		
KVAL. PATV. DOK. NR.			STATINIO PROJEKTO PAVADINIMAS	
			KOMUNALINIŲ ATLIEKŲ KONTEINERIŲ AIKŠTELIŲ ĮRENGIMAS IR KOMUNALINIŲ ATLIEKŲ KONTEINERIŲ AIKŠTELĖMS ĮSIGIJIMAS VILNIAUS MIESTE	
39255	SPV	M. KARPIČ	STATINIO NUMERIS IR PAVADINIMAS	
35369	SPDV	M. KARPIČ	KOMUNALINIŲ ATLIEKŲ KONTEINERIŲ AIKŠTELĖS NR. 3255, A.KOJELAVIČIAUS G. 192, NAUJOSIOS VILNIOS SENIŪNIJOJE, VILNIAUS MIESTE STATYBOS PROJEKTAS	
			DOKUMENTO PAVADINIMAS	LAIDA
			Aikštelės Nr. 3255 A.Kojelavičiaus g. 192, Naujosios Vilnios sen., pjūviai M 1:50	0
LT	STATYTOJAS IR (ARBA) UŽSAKOVAS UAB „VILNIAUS APSKRITIES ATLIEKŲ TVARKYMO CENTRAS“ LVIVO 89-75, LT-08104 VILNIUS		DOKUMENTO ŽYMUO	LAPAS LAPŲ
			1882-05-SPP.3255-B-02	1 1

DETALŪS METADUOMENYS

Dokumento sudarytojas (-ai)	Vilniaus miesto savivaldybė 188710061, Konstitucijos pr. 3, LT-09601, Vilnius
Dokumento pavadinimas (antraštė)	DĖL PRITARIMO PROJEKTINIŲ PASIŪLYMAMS KOMUNALINIŲ ATLIEKŲ KONTEINERIŲ AIKŠTELIŲ FABIJONIŠKIŲ, GRIGIŠKIŲ, KAROLINIŠKIŲ, LAZDYNŲ, NAUJOSIOS VILNIO IR PAŠILAIČIŲ SENIŪNIJOSE
Dokumento registracijos data ir numeris	2023-12-18 Nr. A51-197862/23(3.3.2.26E-ARC)
Dokumento gavimo data ir dokumento gavimo registracijos numeris	–
Dokumento specifikacijos identifikavimo žymuo	ADOC-V1.0
Parašo paskirtis	Pasirašymas
Parašą sukūrusio asmens vardas, pavardė ir pareigos	Laura Kairienė, Vyriausiojo architekto biuro vyriausioji miesto architektė (vyriausioji patarėja), Vyriausiojo architekto biuras
Sertifikatas išduotas	LAURA KAIRIENĖ LT
Parašo sukūrimo data ir laikas	2023-12-18 08:19:19 (GMT+02:00)
Parašo formatas	XAdES-T
Laiko žymoje nurodytas laikas	2023-12-18 08:19:32 (GMT+02:00)
Informacija apie sertifikavimo paslaugų teikėją	EID-SK 2016, AS Sertifitseerimiskeskus EE
Sertifikato galiojimo laikas	2021-12-13 20:25:27 – 2026-12-12 23:59:59
Informacija apie būdus, naudotus metaduomenų vientisumui užtikrinti	"Registravimas" paskirties metaduomenų vientisumas užtikrintas naudojant "RCSC IssuingCA, VI Registru centras - i.k. 124110246 LT" išduotą sertifikatą "Dokumentų valdymo sistema Avilys, Vilniaus miesto savivaldybės administracija, į.k. 188710061 LT", sertifikatas galioja nuo 2021-12-20 09:38:49 iki 2024-12-19 09:38:49
Pagrindinio dokumento priedų skaičius	–
Pagrindinio dokumento pridedamų dokumentų skaičius	–
Priedamo dokumento sudarytojas (-ai)	–
Priedamo dokumento pavadinimas (antraštė)	–
Priedamo dokumento registracijos data ir numeris	–
Programinės įrangos, kuria naudojantis sudarytas elektroninis dokumentas, pavadinimas	Dokumentų valdymo sistema „Avilys“, versija 3.5.72
Informacija apie elektroninio dokumento ir elektroninio (-ių) parašo (-ų) tikrinimą (tikrinimo data)	Atitinka specifikacijos keliamus reikalavimus. Visi dokumente esantys elektroniniai parašai galioja (2023-12-18 08:26:33)
Paieškos nuoroda	–
Papildomi metaduomenys	Nuorašą suformavo 2023-12-18 08:26:33 Dokumentų valdymo sistema „Avilys“