

BENDRA LIETUVOS IR AUSTRIJOS ĮMONĖ

# UAB ARCHIHALĖ

Į.K.210639920 PVM.K. LT106399219

TEL. 212 48 49 / FAX. 212 75 08

Šv. Ignoto g. 5, LT- 01144, VILNIUS

Statytojas: S. S., D. S.

Objektas: SVEČIŲ NAMŲ ŠV. MIKALOJAUS G. 9, VILNIUJE, PASKIRTIES KEITIMO Į GYVENAMĄJĄ, PAGRAS TO REMONTO PROJEKTAS

Kultūros vertybės teritorija: Vilniaus senamiestis (unikalus kodas 16073)  
Vilniaus senojo miesto vieta su priemiesčiais (unikalus kodas 25504)

Adresas Šv. Mikalojaus g. 9, (skl. Kad. Nr. 0101/0057:122), Vilniuje

Statinio esama paskirtis: Viešbučių paskirties pastatas - Svečių namai

Būsima paskirtis: Gyvenamosios paskirties (trijų ir daugiau butų (daugiabučiai) pastatai

Statybos rūšis Paprastas remontas. Paskirties keitimas

Projekto numeris AR 1396/2023-11

Kategorija Ypatingas Tomas: I

Projekto etapas PP

Projekto dalis Bendroji dalis - architektūrinė



Architektas A. Šeibokas

Projekto vadovė V. Cromley  
Atest. Nr. A 1495

Projekto dalies vadovas V. Cromley  
KPD. Nr. 0151

2023-11, Vilnius

Forma patvirtinta  
Vilniaus miesto  
savivaldybės mero  
2023 m. kovo 26 d.  
įsakymu Nr. 955-9/23



## VILNIAUS MIESTO SAVIVALDYBĖS ADMINISTRACIJA

PRITARIU  
Vyriausiasis miesto architektas

(parašas)  
20\_\_m.\_\_\_\_\_d.

### PROJEKTINIŲ PASIŪLYMŲ RENGIMO UŽDUOTIS

2023 m.  
Vilnius

1. Statinio projekto pavadinimas: Svečių namų Šv. Mikalojaus g. 9, Vilniuje paskirties keitimo į gyvenamąją paprasto remonto projektas.
2. Nustatomi žemės sklypo naudojimo reglamentai

2.1.	užstatymo tipas	Vadovautis „Sklypo Šv. Mikalojaus ir Pranciškonų gatvių sankirtoje detaliojo plano sprendinių koregavimas sklype Šv. Mikalojaus g. 9 (kadastro Nr. 0101/0057:122) inicijavimo sutarties pagrindu“, patvirtintu 2022 m. gruodžio 13 d. Vilniaus miesto savivaldybės administracijos direktoriaus pavaduotojo įsakymu Nr. A30-4755/22 (TPDR Reg. Nr. T00088538).
2.2.	užstatymo tankis	
2.3.	užstatymo intensyvumas	
2.4.	aukštis (m) nuo statinių statybos zonos esamo žemės paviršiaus	
2.5.	maksimali absoliutinė altitudė (m)	
2.6.	aukštų skaičius (nuo–iki)	
2.7.	priklausomų želdynų plotas	
2.8.	automobilių stovėjimo vietų skaičius	Privalomas automobilių ir dviračių stovėjimo vietas projektuoti vadovaujantis STR 2.06.04:2014 „Gatvės ir vietinės reikšmės keliai. Bendrieji reikalavimai“ ir Vilniaus miesto savivaldybės tarybos patvirtintais sprendimais: 2017-12-20 sprendimu Nr. 1-1312 „Dėl Vilniaus miesto savivaldybės teritorijos suskirstymo į zonas pagal nustatytus automobilių stovėjimo vietų skaičiaus koeficientus schemas, kompensavimo už papildomai įrengtas automobilių stovėjimo vietas tvarkos aprašo ir sutarties formos tvirtinimo“ bei 2021-07-14 sprendimu Nr. 1-1083 „Dėl Vilniaus miesto savivaldybės teritorijos suskirstymo į zonas pagal nustatytus automobilių stovėjimo vietų skaičiaus koeficientus schemas tvirtinimo“.

		Vadovaujantis 2018-12-19 Vilniaus miesto tarybos sprendimu Nr. 1-1859 patvirtintu „Vilniaus miesto savivaldybės darnaus judumo planu“ ir skatinant judėjimą mieste alternatyviomis priemonėmis, rekomenduojama didinti dviračių stovėjimo vietų skaičių – mažiausiai 1 vieta 2-3 butams. Aikštelėse numatyti įrengti dviračių įkrovimui prieigas. <b>Automobilių ir dviračių stovėjimo vietas vaizduoti grafiškai, o jų poreikio skaičiavimus aprašyti aiškinamajame rašte.</b>
2.9.	esamų medžių įvertinimas, taksacija	Nereikalinga, jei nebus kertami medžiai.

### 3. Kiti reikalavimai

3.1.	architektūrinės išraiškos priemonės: medžiagiškumas, spalva, tūrio formos, proporcijos, mastelis	Pastato architektūrinė išraiška nekeičiama. Užtikrinti pastatui keliamus reikalavimus vadovaujantis STR 2.02.01:2004 „Gyvenamieji pastatai“.
3.2.	reikalavimai sklypo sutvarkymui ir apželdinimui	Vadovautis STR 2.02.01:2004 „Gyvenamieji pastatai“ reikalavimais. <b>Daugiabučio pastato sklype, be automobilių saugyklos, privalo būti numatyti ir kiti Reglamentu nustatyti plotai (skirti želdynams, poilsiui ir kt.). Užtikrinti gyventojų rekreacijai pritaikytą sklypo struktūrą – sklype turi tilpti vaikų žaidimo aikštelė, sporto aikštelė paaugliams ir vieta ramiam vyresnio amžiaus namo gyventojų poilsiui. Vaikų žaidimo aikštelės projektiniai sprendiniai turi tenkinti Reglamente nustatytus reikalavimus (aikštelės plotas, insoliacijos laikas ir kt.).</b> <b>Užtikrinti reikalavimus, keliamus žmonėms su negalia pagal STR 2.03.01:2019 „Statinių prieinamumas“.</b> <b>Projektiniuose pasiūlymuose aprašyti, kaip bendro naudojimo erdvės bus pasiekiamos žmonių su negalia.</b> Vadovautis Priklausomųjų želdynų plotų normų apskaičiavimo tvarkos aprašu (patvirtintu 2007-12-21 LR Aplinkos ministro įsakymu Nr. D1-694). Parengti žemės sklypo sutvarkymo ir apželdinimo sprendinius. Aiškinamajame rašte apibūdinti teritorijos sutvarkymo kompozicijos idėją. Rekomenduojama rinktis vietos kraštovaizdžio charakterį atitinkančius ir bioįvairovę skatinančius želdinius. Vadovautis Lietuvos Respublikos aplinkos ministro 2022 m. sausio 18 d. įsakymo Nr. D1-10 redakcija „Medžių ir krūmų veisimo, vejų ir gėlynų įrengimo taisyklėmis“. Aprašyti sklypo dangų medžiagiškumą, parinkimo motyvus.
3.3.	konteksto sąlygojami reikalavimai	Vadovautis STR 2.02.01:2004 „Gyvenamieji pastatai“ reikalavimais. <b>Užtikrinti gyvenamosios (6.3) paskirties pastatams keliamų reikalavimų įgyvendinimą.</b> Patalpų planinė struktūra privalo atitikti jų paskirtį. Užtikrinti reikalavimus, keliamus žmonėms su negalia pagal STR 2.03.01:2019 „Statinių prieinamumas“.

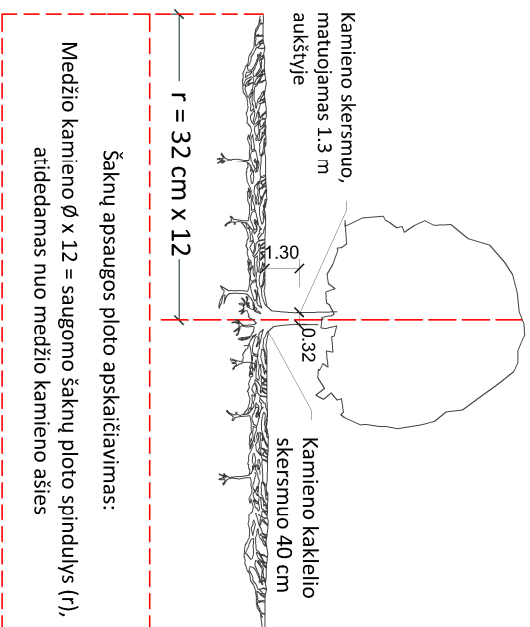
		Statytojai turi įgyvendinti statytojo teisę vadovaujantis LR statybos įstatymo 3 straipsniu.
3.4.	reikalavimai susisiekimui ir inžinerinių tinklų plėtrai	Pagal susisiekimui komunikacijų ir inžinerinius tinklus eksploatuojančių institucijų sąlygas bei detaliojo plano (TPDR Reg. Nr. T00088538) sprendinius, jį tvirtinančio 2022 m. gruodžio 13 d. Vilniaus miesto savivaldybės administracijos direktoriaus pavaduotojo įsakymo Nr. A30-4755/22 reikalavimus.
3.5.	kiti teritorijų planavimo dokumentuose nustatyti reikalavimai (bendruosiuose, specialiuosiuose planuose)	Vadovautis „Sklypo Šv. Mikalojaus ir Pranciškonų gatvių sankirtoje detaliojo plano sprendinių koregavimas sklype Šv. Mikalojaus g. 9 (kadastr. Nr. 0101/0057:122) inicijavimo sutarties pagrindu“, patvirtintu 2022 m. gruodžio 13 d. Vilniaus miesto savivaldybės administracijos direktoriaus pavaduotojo įsakymu Nr. A30-4755/22 (TPDR Reg. Nr. T00088538). Įvertinti Vilniaus miesto savivaldybės teritorijos bendrąjį planą (TPDR Reg. Nr. T00086338).
3.6.	su projekto įgyvendinimu susijusi būtina viešosios infrastruktūros plėtra	Vertinti poreikį.
3.7.	projektinių pasiūlymų vaizdinės informacijos parengimas	Projektinių pasiūlymų sudėtis pagal STR 1.04.04:2017 „Statinio projektavimas, projekto ekspertizė“ 13 priedą. <b>Projektiniuose pasiūlymuose pateikti formuojamų turtinių vienetų schemą ir užtikrinti, kad STR 2.02.01:2004 „Gyvenamieji pastatai“ 7 skyriaus 1 skirsnio 10 punkte nurodytos pastato struktūros dalys būtų numatomos bendro naudojimo pastato dalyje.</b> Patvirtinta projektinių pasiūlymų rengimo užduotis teikiama projektinių pasiūlymų bylos sudėtyje. Užtikrinti visuomenės informavimą STR 1.04.04:2017 „Statinio projektavimas, projekto ekspertizė“ VIII skyriuje nustatyta tvarka.

Ieva Poderytė, tel. +370 5 211 2656, el. paštas [ieva.poderyte@vilnius.lt](mailto:ieva.poderyte@vilnius.lt)

Lietuvos Respublikos viešojo administravimo įstatymo 14 straipsnis: Asmuo turi teisę apskūsti viešojo administravimo subjekto priimtą administracinį sprendimą arba veiksma (neveikimą), taip pat viešojo administravimo subjekto vilkinimą atlikti jo kompetencijai priskirtus veiksmus šio įstatymo nustatyta tvarka tam pačiam viešojo administravimo subjektui arba aukštesniam pagal pavaldumą viešojo administravimo subjektui, arba kitų įstatymų, reglamentuojančių ginčų, kylančių iš administracinių teisinių santykių, nagrinėjimą, nustatyta tvarka išankstinio ginčų nagrinėjimo ne teismo tvarka institucijai, arba administraciniam teismui.

# Grafinis/informacinis medžių žymėjimas plane ir medžių inventorizacijos lentelės sudėtis

## MEDŽIŲ LAJOS IR ŠAKNYNO PROJEKCIJOS ŽYMĖJIMAS BRĖŽINYJE



### SVARBŪ:

- Gamtinėje medžio augimvietėje šaknų projekcija visuomet didesnė už lajos projekciją. Urbanizuotose teritorijose šaknų projekcija gali būti asimetriška ir mažesnė.
- Parenkant projektinius sprendinius, būtina numatyti esamo šaknyno išsaugojimo priemones, nemažinant esamo šaknyno ploto. Mąžinimo atveju - būtinas EAC arba ISA\* arboristo vertinimas.
- Projektuojant dangas lajos projekcijos plote, dangų atraukimas skaičiuojamas nuo kamieno kaklelio.

### REIKALAVIMAI SAUGOMAM ŠAKNŲ PLOTUI:

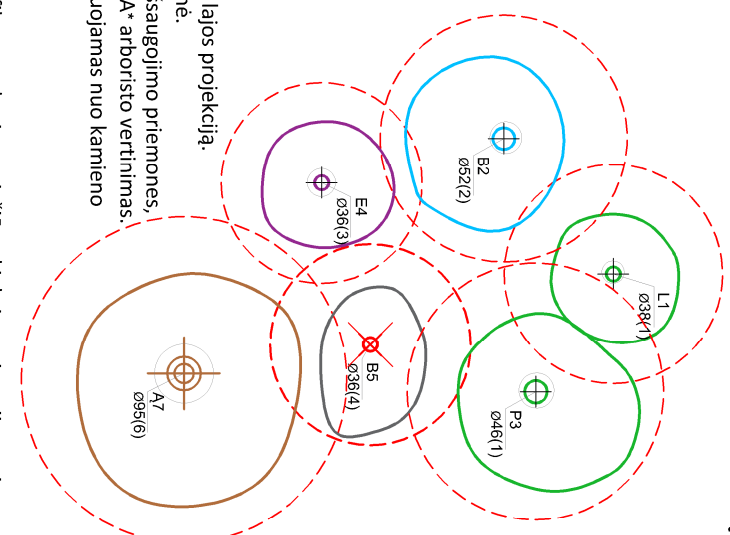
- Saugomo šaknų ploto koregavimas galimas tik su EAC arba ISA\* sertifikuoto arboristo priežiūra, kiekviena situacija vertinama individualiai.
- Statinių ir pastatų projektavimas ir statybos darbai judinant gruntą galimi tik pagal arboristo rekomendacijas, naudojant patvirtintas, medžio gerovę išsaugančias technologijas.
- Saugomame šaknų plote draudžiama kelti ar žeminti esamo grunto lygį daugiau nei 5 cm.
- Kasimo darbai vykdomi tik su kvalifikuoto arboristo priežiūra, rankiniu būdu ar naudojant oro kastuvą.
- Saugomame šaknų plote draudžiama sandėliuoti statybines medžiagas ir gruntą, įvažiuoti mechanizuotomis transporto priemonėmis ar jas ten statyti.
- Saugomas šaknų plotas aptveriamas apsaugine, ne žemesne kaip 2 m, aukščio tvora su įspėjamaisiais ženklais. Tvora privalo likti visų darbų metu, net jei dalis darbų patenka į šią zoną.
  - EAC - Europos arboristikos tarybos (European Arboricultural Council (EAC)) sertifikatas – European Tree Worker (ETW), ISA - Tarptautinės arboristikos draugijos sertifikatas (International Society of Arboriculture (ISA))

**Pastaba 1:** Jei medžių šalinimas yra numatytas DP, pažymimas šių medžių šaknų saugojimo plotas plane bei kamieno kaklelio diametras.

**Pastaba 2:** Rengiant topo nuotrauką, atliekama medžių taksacija su tikslia medžio kamieno ašies vieta.

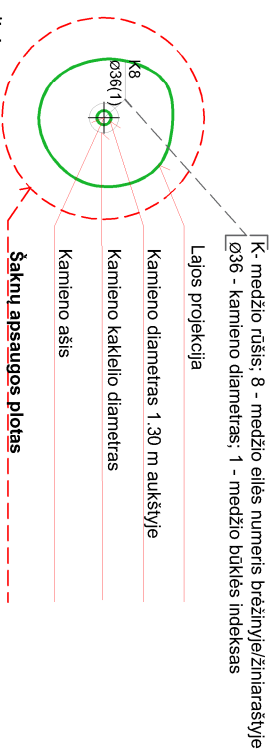
**Pastaba 3:** Numatant medžių (išskyrus invazines rūšis) kirtimą, taikomas adekvatus kompensavimas naujais želdiniais - kertamo medžio diametras kompensuojamas tokiu pat sodinamų medžių diametru suma, papildoma numatoma galimybė kompensuoti krūmų masyvais, kur 1 cm medžio kamieno diametro yra tolygus 2 m<sup>2</sup> krūmų masvyvo plotui (jei sodinami 60-80 cm sodinukai, 2-4 vnt/m<sup>2</sup> tankiu, priklausomai nuo augalo rūšies ir situacijos).

**Pastaba 4:** Saugomo gamtos objekto statusą turinčiam medžiui, šaknų apsaugos plotų spindulys (r) apskaičiuojamas kamieno Ø dauginant iš 15.



### Medžio būklės indekso ženklai

- GEROS BŪKLĖS MEDIS  
žymens spalva RGB - 23,181,44
  - VIDUTINĖ BŪKLĖS MEDIS  
žymens spalva RGB - 0,191,255
  - NEPATENKINAMOS BŪKLĖS MEDIS  
žymens spalva RGB - 147,39,143
  - BLOGOS BŪKLĖS MEDIS  
žymens spalva RGB - 99,100,102
  - SILDOMAS ŠALINTI MEDIS  
žymens spalva RGB - 205,32,39
  - SAUGOMO GAMTOS OBJEKTO STATUSĄ TURINTIS MEDIS  
žymens spalva RGB - 176,108,59
- Šaknų apsaugos plotų spindulys senoliams medžiams apskaičiuojamas kamieno Ø dauginant iš 15



## ŽELDINIŲ INVENTORIZACIJOS LENTELĖS PAVYZDYS

Nr. plane	Medžio rūšis lietuviškai	Medžio rūšis lotyniškai	Kamieno diametras cm 1.30 m aukštyje (cm)	Kamieno diametras ties kamieno kakleliu (cm)	Saugomo šaknų ploto spindulys (m)	Lajos projekcija nuo š.R.P.V.krypimis (m)	Medžio būklės indeksas 1, 2, 3, 4, 5	Sūliamos/būtiniosios arboristinės/vartokymo priemonės
1	2	3	4	5	6	7	8	9
8	Paprastasis klevas	Acer platanoides	32	40	3.84	3; 4,3; 5; 3,4	1	Formuojamasis genėjimas

**DETALŪS METADUOMENYS**

<b>Dokumento sudarytojas (-ai)</b>	Vilniaus miesto savivaldybė 188710061, Konstitucijos pr. 3, LT-09601, Vilnius
<b>Dokumento pavadinimas (antraštė)</b>	DĖL PROJEKTINIŲ PASIŪLYMŲ RENGIMO UŽDUOTIES PATVIRTINIMO ŠV. MIKALOJAUS G. 9
<b>Dokumento registracijos data ir numeris</b>	2023-09-21 Nr. A659-370/23(2.15.2.59E-MPA)
<b>Dokumento gavimo data ir dokumento gavimo registracijos numeris</b>	–
<b>Dokumento specifikacijos identifikavimo žymuo</b>	ADOC-V1.0
<b>Parašo paskirtis</b>	Pasirašymas
<b>Parašą sukūrusio asmens vardas, pavardė ir pareigos</b>	Benius Bučelis, Laikinais vykdamas Vilniaus miesto savivaldybės administracijos vyriausiojo architekto funkcijas, Administracijos direktorius
<b>Sertifikatas išduotas</b>	BENIUS BUČELIS LT
<b>Parašo sukūrimo data ir laikas</b>	2023-09-20 19:24:04 (GMT+03:00)
<b>Parašo formatas</b>	XAdES-T
<b>Laiko žymoje nurodytas laikas</b>	2023-09-20 19:24:18 (GMT+03:00)
<b>Informacija apie sertifikavimo paslaugų teikėją</b>	EID-SK 2016, AS Sertifitseerimiskeskus EE
<b>Sertifikato galiojimo laikas</b>	2019-08-24 13:56:25 – 2024-08-22 23:59:59
<b>Informacija apie būdus, naudotus metaduomenų vientisumui užtikrinti</b>	"Registravimas" paskirties metaduomenų vientisumas užtikrintas naudojant "RCSC IssuingCA, VI Registru centras - i.k. 124110246 LT" išduotą sertifikatą "Dokumentų valdymo sistema Avilys, Vilniaus miesto savivaldybės administracija, į.k. 188710061 LT", sertifikatas galioja nuo 2021-12-20 09:38:49 iki 2024-12-19 09:38:49
<b>Pagrindinio dokumento priedų skaičius</b>	1
<b>Pagrindinio dokumento priedamų dokumentų skaičius</b>	–
<b>Priedamo dokumento sudarytojas (-ai)</b>	–
<b>Priedamo dokumento pavadinimas (antraštė)</b>	–
<b>Priedamo dokumento registracijos data ir numeris</b>	–
<b>Programinės įrangos, kuria naudojantis sudarytas elektroninis dokumentas, pavadinimas</b>	Dokumentų valdymo sistema „Avilys“, versija 3.5.72
<b>Informacija apie elektroninio dokumento ir elektroninio (-ių) parašo (-ų) tikrinimą (tikrinimo data)</b>	Atitinka specifikacijos keliamus reikalavimus. Visi dokumente esantys elektroniniai parašai galioja (2023-09-21 09:43:30)
<b>Paieškos nuoroda</b>	–
<b>Papildomi metaduomenys</b>	Nuorašą suformavo 2023-09-21 09:43:30 Dokumentų valdymo sistema „Avilys“



**VILNIAUS MIESTO SAVIVALDYBĖS ADMINISTRACIJOS  
KULTŪROS PAVELDO APSAUGOS SKYRIUS**

Vaidai Cromley  
vivaskaite@gmail.com

2023-12-06 Nr. A655- /23(2.3.3.14E-KPA)  
į 2023-11-21 prašymą (Reg. Nr.  
E654-516/23(2.3.3.14E))

**DĖL PRAŠYMO PRITARTI SVEČIŲ NAMŲ ŠV. MIKALOJAUS G. 9, VILNIUJE,  
PASKIRTIES KEITIMO Į GYVENAMĄJĄ, PAPERASTO REMONTO PROJEKTO  
PROJEKTINIAMS PASIŪLYMAMS**

Informuojame, kad Kultūros paveldo apsaugos skyrius gavęs Jūsų prašymą, pritarti svečių namų Šv. Mikalojaus g. 9, Vilniuje, paskirties keitimo į gyvenamąją, paprasto remonto projekto projektiniams pasiūlymams (PV V. Cromley, arch. A. Šeibokas), juos peržiūrėjo ir sprendiniams paveldosauginiu požiūriu pritarė (Reg. Nr. 23-173).

Primename, kad projektiniai pasiūlymai turi būti teikiami Vilniaus miesto vyriausiojo architekto pritarimui gauti pagal Statybos techninio reglamento STR1.04.04:2017 „Statinio projektavimas, projekto ekspertizė“ VIII skyriuje nustatytą tvarką ir reikalavimus.

Informuojame, kad projektinę dokumentaciją Kultūros paveldo departamento prie Kultūros ministerijos Vilniaus teritoriniam skyriui pareiškėjai teikia patys.

Skyriaus vedėja

Donata Armakauskaitė

Daiva Miškinienė, tel. (85) 211 2678, +37068795728, el. paštas: daiva.miskiniene@vilnius.lt

Šis atsakymas per vieną mėnesį nuo jo gavimo dienos gali būti skundžiamas Vilniaus miesto savivaldybės administracijos direktoriui (Konstitucijos pr. 3, LT-09601 Vilnius), Lietuvos administracinių ginčų komisijai (Vilniaus g. 27, LT-01402 Vilnius) ar Vilniaus apygardos administraciniam teismui (Žygimantų g. 2, LT-01102 Vilnius) Lietuvos Respublikos viešojo administravimo įstatymo, Lietuvos Respublikos ikiteisminio administracinių ginčų nagrinėjimo tvarkos įstatymo ir Lietuvos Respublikos administracinių bylų teisenos įstatymo nustatyta tvarka.

Dėl pareigūnų piktnaudžiavimo, biurokratizmo ar kitaip pažeidžiamų žmogaus teisių ir laisvių viešojo administravimo srityje skundas gali būti paduodamas Lietuvos Respublikos Seimo kontrolierių įstaigai (Gedimino pr. 56, LT-01110 Vilnius) Lietuvos Respublikos Seimo kontrolierių įstatymo nustatyta tvarka per vienus metus nuo skundžiamų veiksmų padarymo ar skundžiamo sprendimo priėmimo dienos.



**DETALŪS METADUOMENYS**

<b>Dokumento sudarytojas (-ai)</b>	Vilniaus miesto savivaldybė 188710061, Konstitucijos pr. 3, LT-09601, Vilnius
<b>Dokumento pavadinimas (antraštė)</b>	DĖL PRAŠYMO PRITARTI SVEČIŲ NAMŲ ŠV. MIKALOJAUS G. 9, VILNIUJE, PASKIRTIES KEITIMO Į GYVENAMĄJĄ, PAGRASO REMONTO PROJEKTO PROJEKTINIAMS PASIŪLYMAMS
<b>Dokumento registracijos data ir numeris</b>	2023-12-07 Nr. A655-861/23(2.3.3.14E-KPA)
<b>Dokumento gavimo data ir dokumento gavimo registracijos numeris</b>	–
<b>Dokumento specifikacijos identifikavimo žymuo</b>	ADOC-V1.0
<b>Parašo paskirtis</b>	Pasirašymas
<b>Parašą sukūrusio asmens vardas, pavardė ir pareigos</b>	Donata Armakauskaitė, Kultūros paveldo apsaugos skyriaus vedėja, Kultūros paveldo apsaugos skyrius
<b>Sertifikatas išduotas</b>	DONATA ARMAKAUSKAITĖ LT
<b>Parašo sukūrimo data ir laikas</b>	2023-12-07 10:02:31 (GMT+02:00)
<b>Parašo formatas</b>	XAdES-T
<b>Laiko žymoje nurodytas laikas</b>	2023-12-07 10:02:49 (GMT+02:00)
<b>Informacija apie sertifikavimo paslaugų teikėją</b>	EID-SK 2016, AS Sertifitseerimiskeskus EE
<b>Sertifikato galiojimo laikas</b>	2023-02-08 18:43:21 – 2028-02-07 23:59:59
<b>Informacija apie būdus, naudotus metaduomenų vientisumui užtikrinti</b>	"Registravimas" paskirties metaduomenų vientisumas užtikrintas naudojant "RCSC IssuingCA, VI Registru centras - i.k. 124110246 LT" išduotą sertifikatą "Dokumentų valdymo sistema Avilys, Vilniaus miesto savivaldybės administracija, į.k. 188710061 LT", sertifikatas galioja nuo 2021-12-20 09:38:49 iki 2024-12-19 09:38:49
<b>Pagrindinio dokumento priedų skaičius</b>	–
<b>Pagrindinio dokumento pridedamų dokumentų skaičius</b>	–
<b>Priedamo dokumento sudarytojas (-ai)</b>	–
<b>Priedamo dokumento pavadinimas (antraštė)</b>	–
<b>Priedamo dokumento registracijos data ir numeris</b>	–
<b>Programinės įrangos, kuria naudojantis sudarytas elektroninis dokumentas, pavadinimas</b>	Dokumentų valdymo sistema „Avilys“, versija 3.5.72
<b>Informacija apie elektroninio dokumento ir elektroninio (-ių) parašo (-ų) tikrinimą (tikrinimo data)</b>	Atitinka specifikacijos keliamus reikalavimus. Visi dokumente esantys elektroniniai parašai galioja (2023-12-07 10:20:51)
<b>Paieškos nuoroda</b>	–
<b>Papildomi metaduomenys</b>	Nuorašą suformavo 2023-12-07 10:20:51 Dokumentų valdymo sistema „Avilys“



## VILNIAUS MIESTO SAVIVALDYBĖS ADMINISTRACIJOS DIREKTORIAUS PAVADUOTOJAS

### ĮSAKYMAS

#### DĖL SKLYPO ŠV. MIKALOJAUS IR PRANCIŠKONŲ GATVIŲ SANKIRTOJE DETALIOJO PLANO SPRENDINIŲ KOREGAVIMO SKLYPE ŠV. MIKALOJAUS G. 9 (KADASTRO NR. 0101/0057:122) INICIJAVIMO SUTARTIES PAGRINDU TVIRTINIMO

2022 m. gruodžio d. Nr.  
Vilnius

Vadovaudamasi Lietuvos Respublikos teritorijų planavimo įstatymu, Lietuvos Respublikos aplinkos ministro 2014 m. sausio 2 d. įsakymu Nr. D1-8 „Dėl Kompleksinio teritorijų planavimo dokumentų rengimo taisyklių patvirtinimo“ patvirtintomis Kompleksinio teritorijų planavimo dokumentų rengimo taisyklėmis ir Vilniaus miesto savivaldybės administracijos direktoriaus 2021 m. kovo 19 d. įsakymo Nr. 40-144/21 „Dėl Vilniaus miesto savivaldybės administracijos direktoriaus pavaduotojos Danutos Narbut įgaliojimų“ 1.1.8 papunkčiu ir atsižvelgdama į Valstybinės teritorijų planavimo ir statybos inspekcijos prie Aplinkos ministerijos 2022 m. gruodžio 6 d. teritorijų planavimo dokumento patikrinimo aktą Nr. REG253427:

1. T v i r t i n u Vilniaus miesto savivaldybės tarybos 2004 m. birželio 23 d. sprendimu Nr. 1-453 „Dėl bendrojo plano sprendinių keitimo ir sklypo Šv. Mikalojaus ir Pranciškonų gatvių sankirtoje detaliojo plano tvirtinimo“ patvirtinto žemės sklypo detaliojo plano, pakoreguoto Vilniaus miesto savivaldybės administracijos direktoriaus 2016 m. birželio 3 d. įsakymu Nr. 30-1319 „Dėl sklypo Šv. Mikalojaus ir Pranciškonų gatvių sankirtoje detaliojo plano koregavimo (statinių statybos zonos, statybos ribos ir servituto pakeitimo) tvirtinimo“, sprendinius inicijavimo sutarties pagrindu: pakeisti žemės sklypo naudojimo būdą, nustatyti naudojimo tipą, prioritetinį daugiabučių gyvenamųjų pastatų ir bendrabučių teritorijų naudojimo būdą, kitą galimą komercinės paskirties objektų teritorijų naudojimo būdą ir šiuos naudojimo būdus atitinkančius privalomuosius ir papildomus teritorijos naudojimo reglamentus vadovaujantis Vilniaus miesto savivaldybės teritorijos bendrojo plano sprendiniais (Lietuvos Respublikos teritorijų planavimo dokumentų rengimo ir teritorijų planavimo proceso valstybinės priežiūros informacinėje sistemoje (TPDRIS) teritorijų planavimo dokumentas (TPD) Nr. K-VT-13-22-173). Pagrindinis brėžinys pridedamas.

2. N u s t a t a u, kad planavimo organizatorius patvirtintą detalųjį planą nustatyta tvarka per 5 darbo dienas turi pateikti įregistruoti Lietuvos Respublikos teritorijų planavimo dokumentų registre.

Administracijos direktoriaus pavaduotoja

Danuta Narbut



**DETALŪS METADUOMENYS**

<b>Dokumento sudarytojas (-ai)</b>	Vilniaus miesto savivaldybė 188710061, Konstitucijos pr. 3, LT-09601, Vilnius
<b>Dokumento pavadinimas (antraštė)</b>	DĖL SKLYPO ŠV. MIKALOJAUS IR PRANCIŠKONŲ GATVIŲ SANKIRTOJE DETALIOJO PLANO SPRENDINIŲ KOREGAVIMO SKLYPE ŠV. MIKALOJAUS G. 9 (KADASTRO NR. 0101/0057:122) INICIJAVIMO SUTARTIES PAGRINDU TVIRTINIMO
<b>Dokumento registracijos data ir numeris</b>	2022-12-13 Nr. A30-4755/22
<b>Dokumento gavimo data ir dokumento gavimo registracijos numeris</b>	–
<b>Dokumento specifikacijos identifikavimo žymuo</b>	ADOC-V1.0
<b>Parašo paskirtis</b>	Pasirašymas
<b>Parašą sukūrusio asmens vardas, pavardė ir pareigos</b>	Danuta Narbut, Administracijos direktoriaus pavaduotoja, Administracijos direktorius
<b>Sertifikatas išduotas</b>	DANUTA NARBUT LT
<b>Parašo sukūrimo data ir laikas</b>	2022-12-12 21:54:10 (GMT+02:00)
<b>Parašo formatas</b>	XAdES-T
<b>Laiko žymoje nurodytas laikas</b>	2022-12-12 21:54:18 (GMT+02:00)
<b>Informacija apie sertifikavimo paslaugų teikėją</b>	EID-SK 2016, AS Sertifitseerimiskeskus EE
<b>Sertifikato galiojimo laikas</b>	2020-07-27 16:38:23 – 2023-07-27 16:38:23
<b>Informacija apie būdus, naudotus metaduomenų vientisumui užtikrinti</b>	"Registravimas" paskirties metaduomenų vientisumas užtikrintas naudojant "RCSC IssuingCA, VI Registru centras - i.k. 124110246 LT" išduotą sertifikatą "Dokumentų valdymo sistema Avilys, Vilniaus miesto savivaldybės administracija, i.k. 188710061 LT", sertifikatas galioja nuo 2021-12-20 09:38:49 iki 2024-12-19 09:38:49
<b>Pagrindinio dokumento priedų skaičius</b>	1
<b>Pagrindinio dokumento pridedamų dokumentų skaičius</b>	–
<b>Priedamo dokumento sudarytojas (-ai)</b>	–
<b>Priedamo dokumento pavadinimas (antraštė)</b>	–
<b>Priedamo dokumento registracijos data ir numeris</b>	–
<b>Programinės įrangos, kuria naudojantis sudarytas elektroninis dokumentas, pavadinimas</b>	Dokumentų valdymo sistema „Avilys“, versija 3.5.69.1
<b>Informacija apie elektroninio dokumento ir elektroninio (-ių) parašo (-ų) tikrinimą (tikrinimo data)</b>	Atitinka specifikacijos keliamus reikalavimus. Visi dokumente esantys elektroniniai parašai galioja (2022-12-13 08:41:00)
<b>Paieškos nuoroda</b>	–
<b>Papildomi metaduomenys</b>	Nuorašą suformavo 2022-12-13 08:41:00 Dokumentų valdymo sistema „Avilys“

projektavimo  
stadija

kompleksas **22-16**

objektas **Pastato Šv. Mikalojaus g. 9, Vilniuje  
INSOLIACIJOS SKAIČIAVIMAS**

projekto  
dalis

**SKAIČIAVIMAI**

byla (tomas)  
**INS**

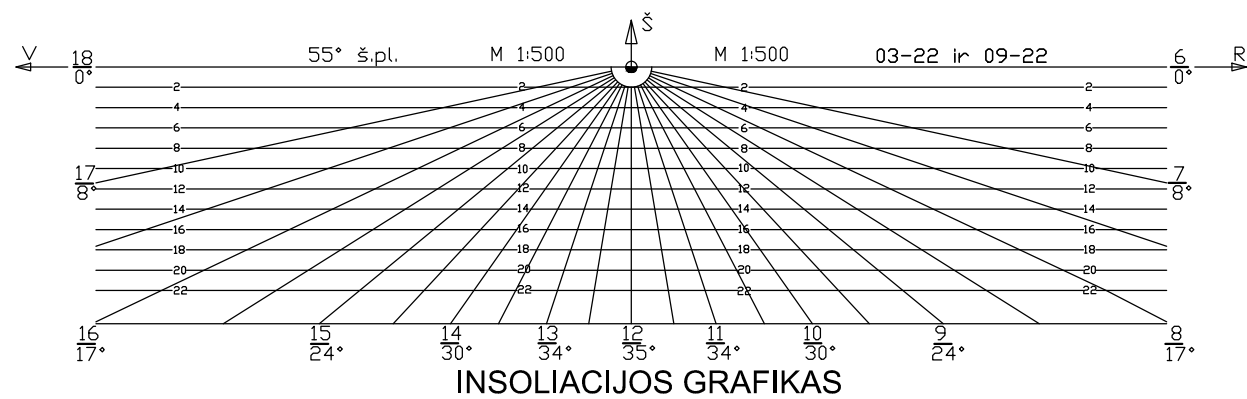
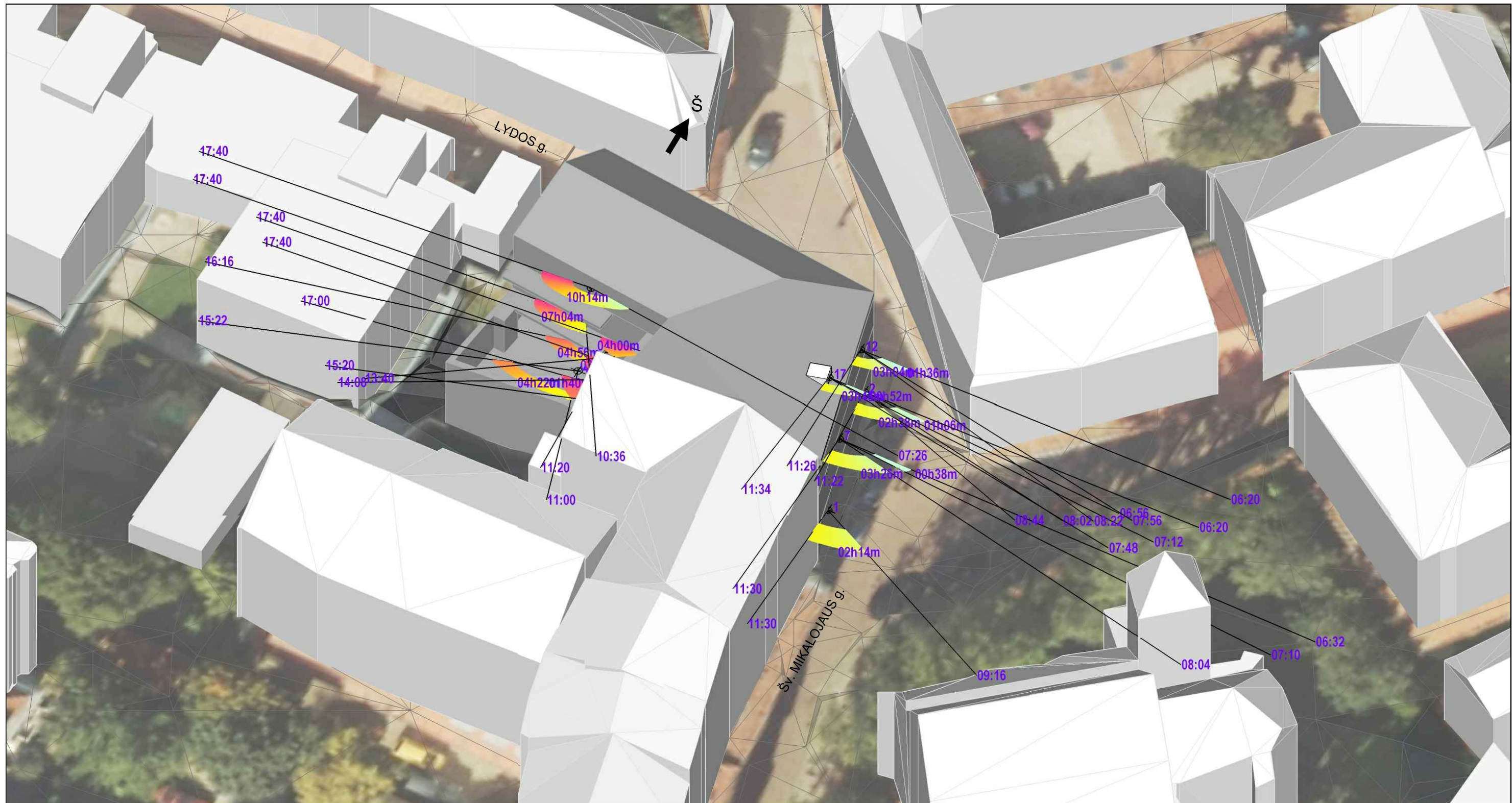
užsakovas **MB "Valdomas projektas"**

---

Skaičiavo

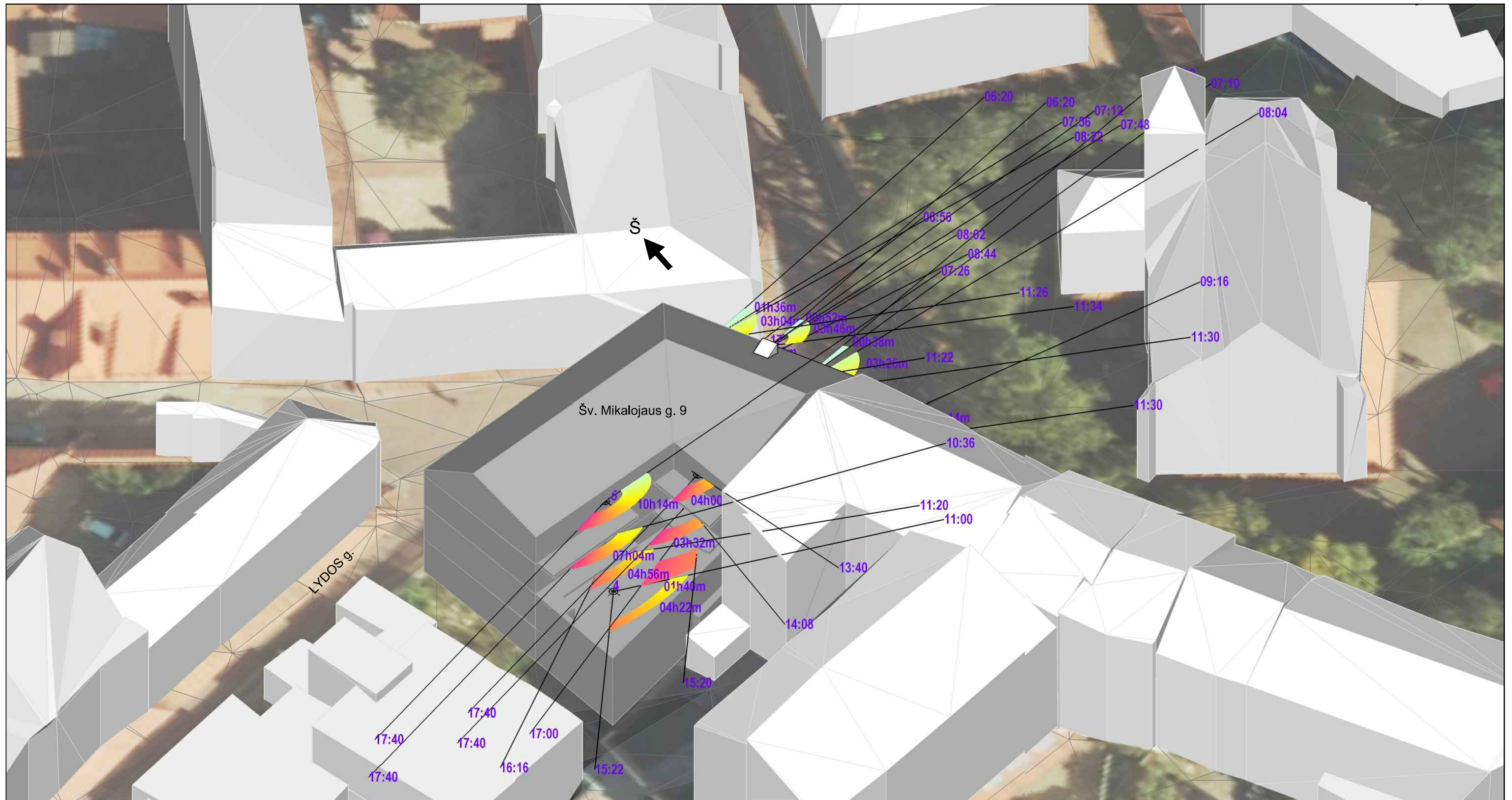
## TURINYS

PAVADINIMAS	LAPAS	LAPO Nr. BYLOJE
Insoliacijos analizė 3D modelyje	INS-01	3-4
Insoliacijos analizė cokolinio a. plane M 1:250	INS-02	5
Insoliacijos analizė pirmo a. plane M 1:250	INS-03	6
Insoliacijos analizė antro a. plane M 1:250	INS-04	7
Insoliacijos mansardos plane M 1:250	INS-05	8
Aiškinamasis raštas	INS-06	9

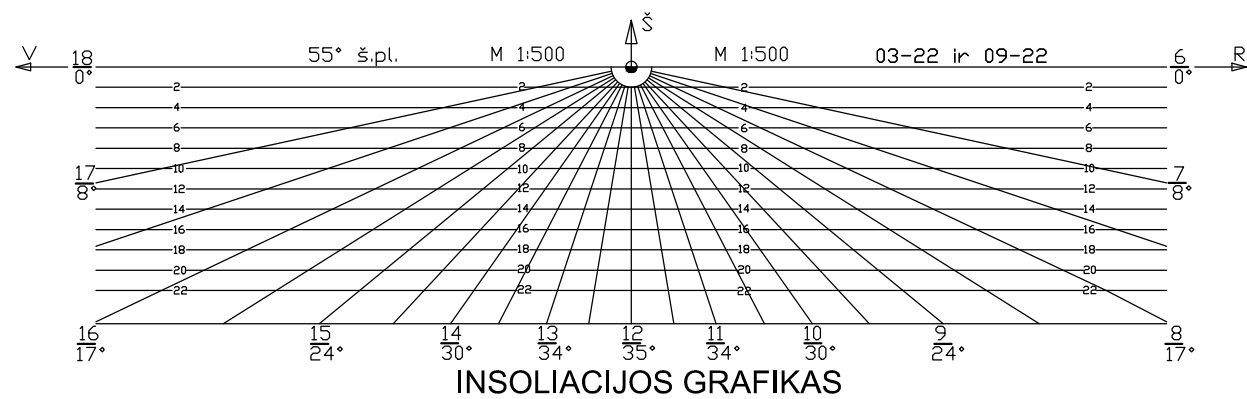


### INSOLIACIJOS ANALIZĖ 3D MODELyje

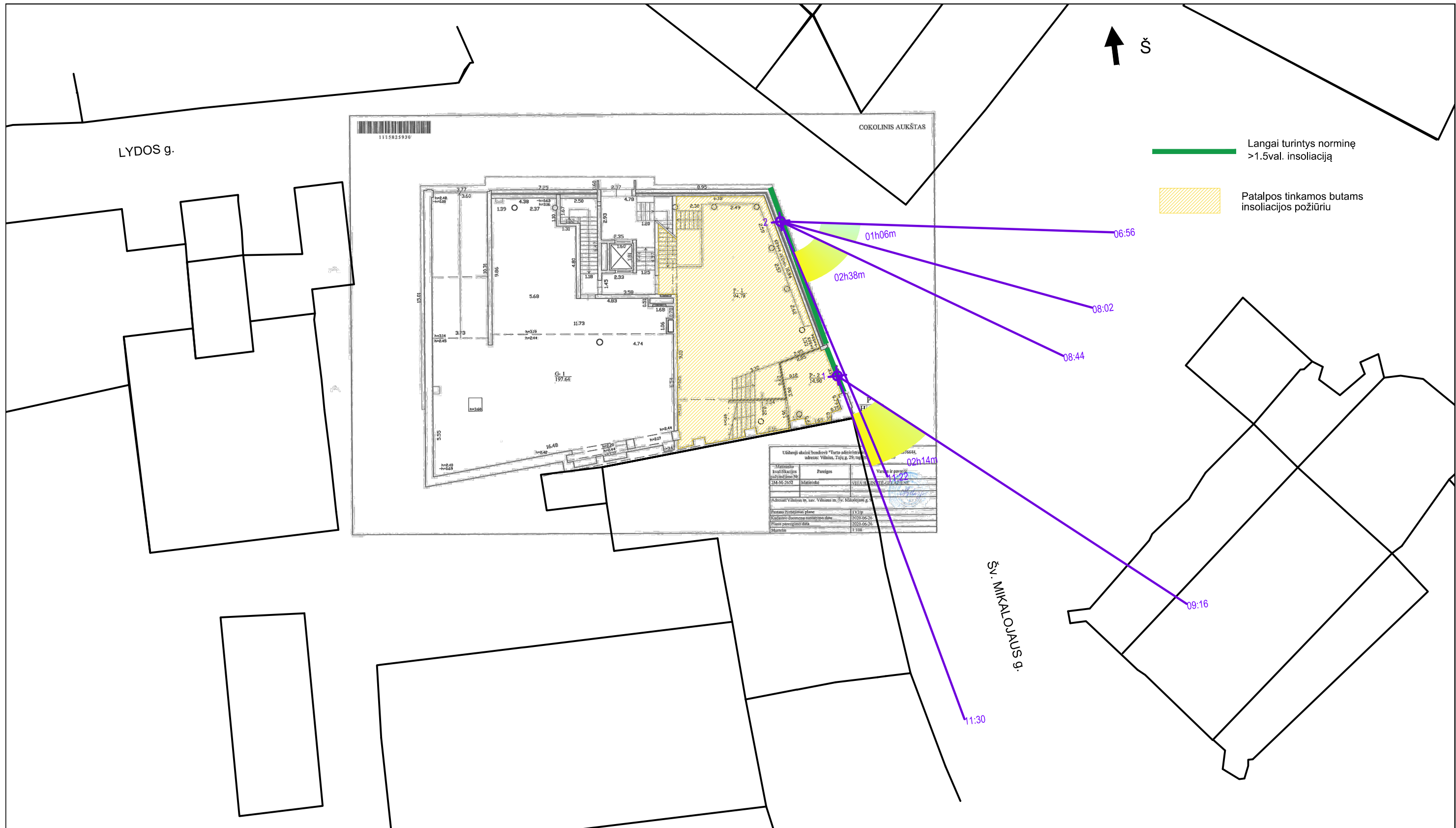
Dipl. nr.		<b>DL</b> darlinas@gmail.com +370 616 26 313 <small>Brežinio kopavimas, keitimas ir panaudojimas be autoriaus sutikimo draudžiamas</small>		Pastato Šv. Mikalojaus g. 9, Vilniuje, patalpų INSOLIACIJOS SKAIČIAVIMAS	
MA000605		Skaičiavo		2022-09-02	
Etapas		Užsakovas:		Laida	
		MB "Valdomas projektas"		0	
				Lapas	
				Lapų	
				1 2	
				22-16-INS-01	



INSOLIACIJOS ANALIZĖ 3D MODELyje

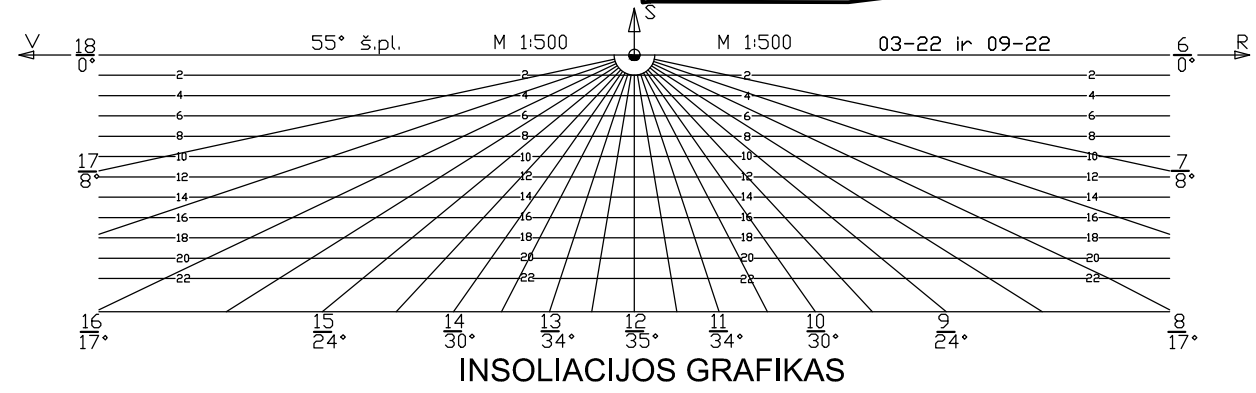


<p><b>DL</b> darlinas@gmail.com +370 616 26 313</p>		<p>Brežinio kopavimas, keitimas ir panaudojimas be autoriaus sutikimo draudžiamas</p>	
Dipl. nr.	MA000605	INDIVIDUALIOS VEIKLOS VYKDYMO PAŽYMA Nr. 605147	2022-09-02
<p>Užsakovas: MB "Valdomas projektas"</p>		<p>Pastato Šv. Mikalojaus g. 9, Vilniuje, patalpų INSOLIACIJOS SKAIČIAVIMAS</p>	
<p>INSOLIACIJOS ANALIZĖ 3D MODELyje</p>			<p>Laida 0</p>
<p>22-16-INS-01</p>			<p>Lapas 2</p>
			<p>Lapų 2</p>




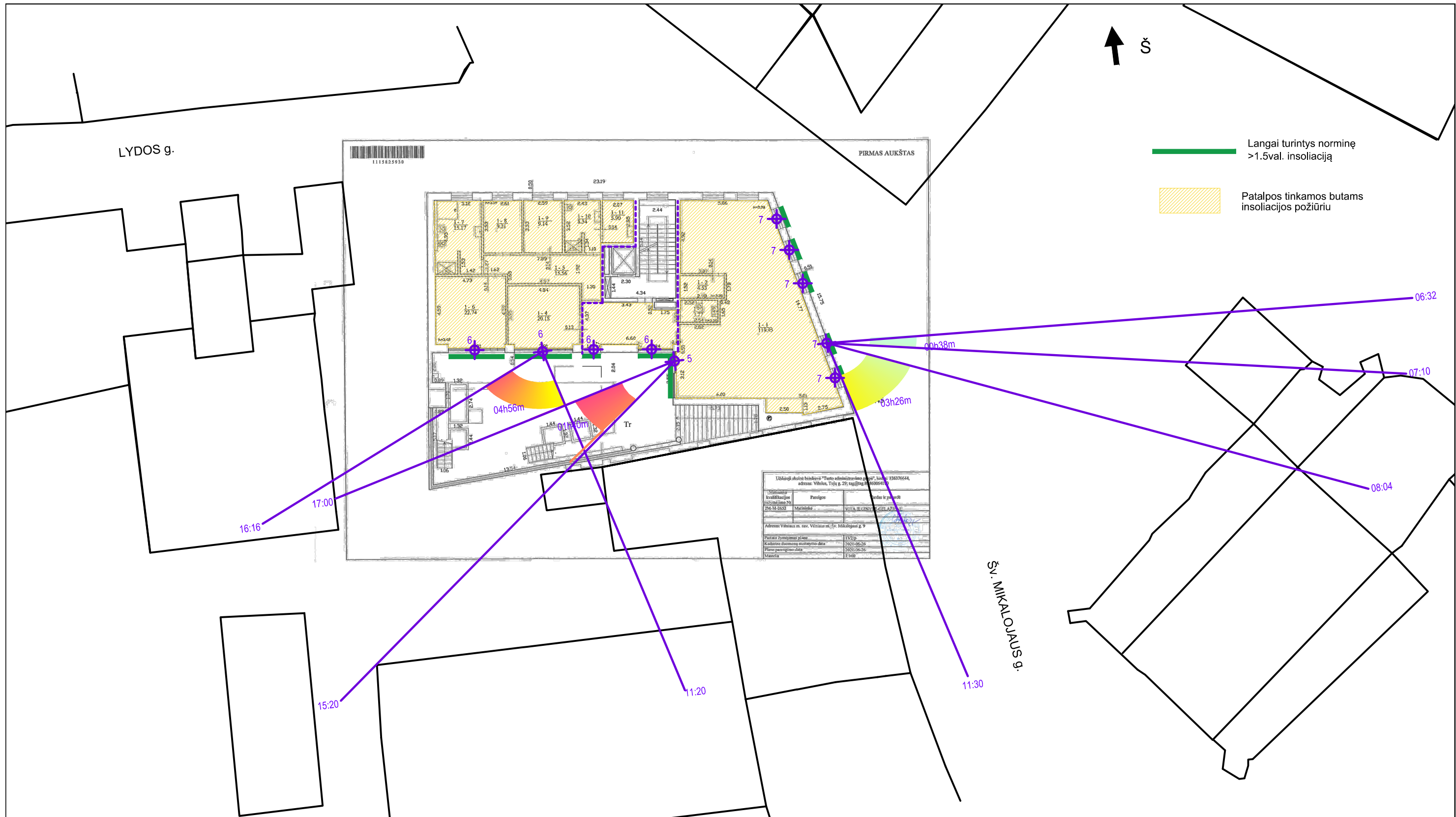
— Langai turintys norminę >1.5val. insoliaciją  
 Patalpos tinkamos butams insoliacijos požūriū

Uždėję aukštą bendrovė "Taro administravimas" -16644		
Matavimo kvalifikacijos pažinimo Nr.	Partijos	Valstybės Nr. pavyzdys
2M-M-202	Marijūnė	44-922
Adresas: Vilnius m. sav. Vilniaus m. šv. Mikalojaus g.		
Pastato Prieėjimas plane	1:250	
Kvalifikacijos šalinimo nustatymo data	2020-06-25	
Plano parengimo data	2020-06-25	
Maštelis	1:100	



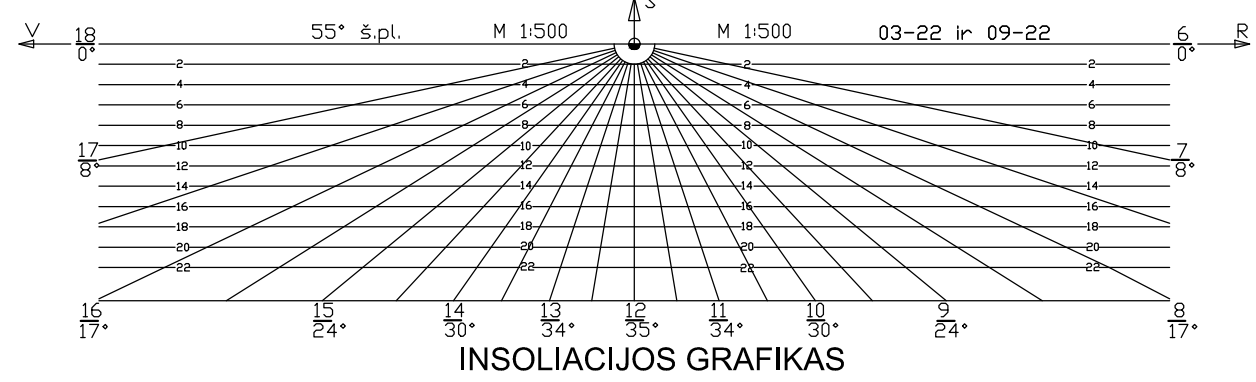
INSOLIACIJOS ANALIZĖ COKOLINIO A. PLANE M 1:250

 Brežinio kopijavimas, keitimas ir panaudojimas be autorizacijos draudžiamas Dipl. nr. darlinas@gmail.com +370 616 26 313 INDIVIDUALIOS VEIKLOS VYKDYMO PAŽYMA Nr. 605147		Pastato Šv. Mikalojaus g. 9, Vilniuje, patalpų INSOLIACIJOS SKAIČIAVIMAS	
MA000605	Skaičiavo	2022-09-02	INSOLIACIJOS ANALIZĖ COKOLINIO A. PLANE M 1:250
Etapas	Užsakovas: MB "Valdomas projektas"		Laida 0 Lapas 1
			22-16-INS-02 Lapų 1

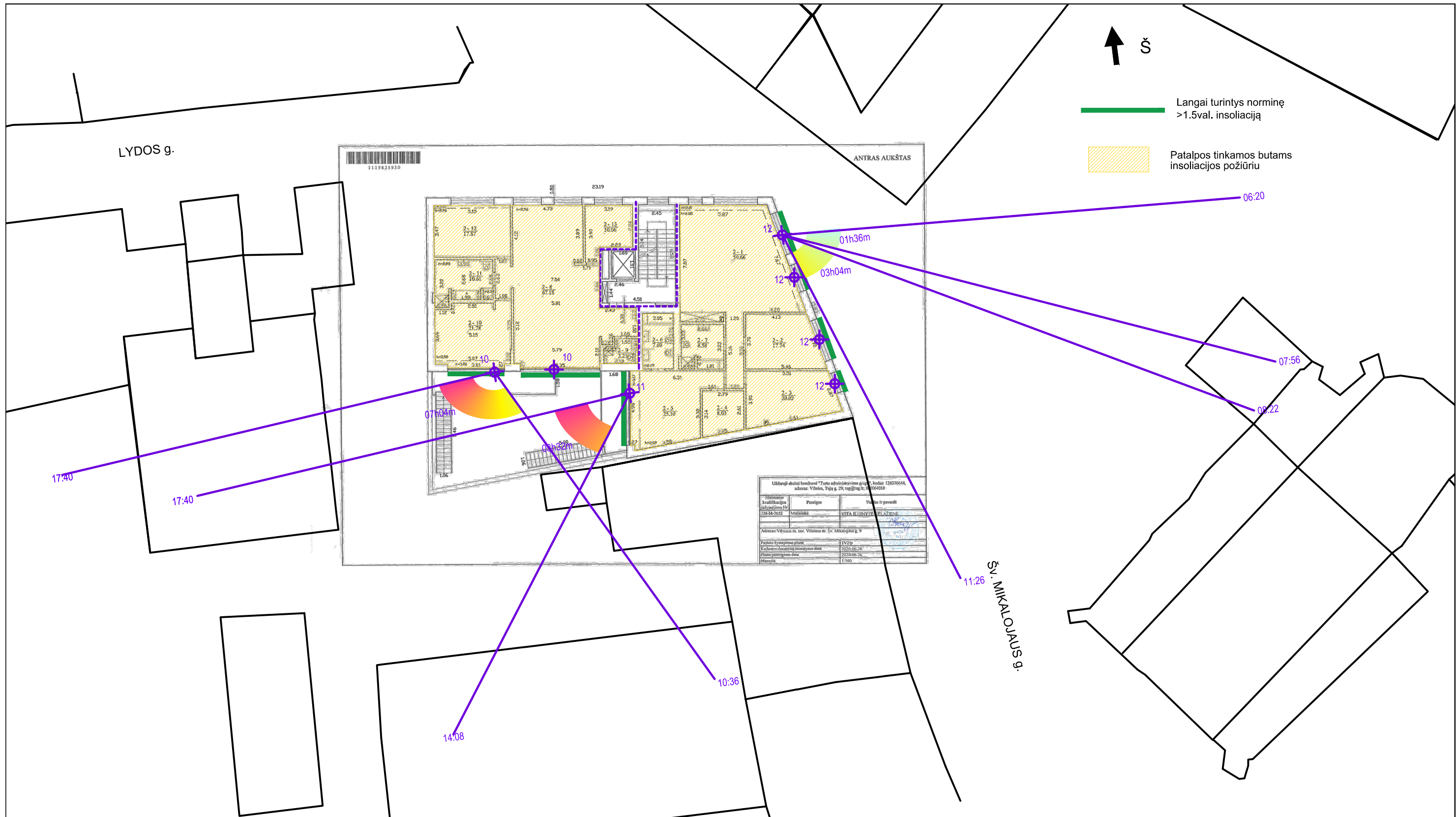


Užsakovis: UAB "Valdomas projektas", kodas: 130376644, adresas: Vilnius, Tyla g. 20, tel: +370 616 26 313		
Vilniaus apskr. Statybos inspekcija Nr. 2319	Paraišius: M. Mikalajaus g. 9, Vilnius	Teritorijos pavadinimas: VILIA, ILGUNS, SĄJŪDŲ AŽIŪRIS
Adresas: Vilniaus m. sav. Vilniaus vt. (Š. Mikalajaus g. 9)	Projektavimas: 1929p.	
Projektavimas: 1929p.	Konkretus žemėnaudojimo planas: 2020-06-30	
	Planavimas: 2020-06-30	
	Maštas: 1:100	

INSOLIACIJOS ANALIZĖ PIRMO A. PLANE M 1:250

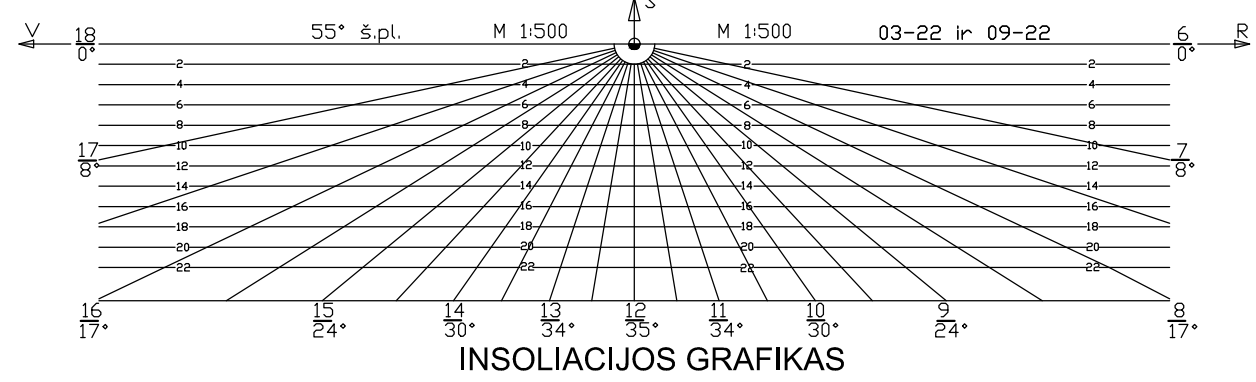


		Pastato Šv. Mikalojaus g. 9, Vilniuje, patalpų <b>INSOLIACIJOS SKAIČIAVIMAS</b>	
Dipl. nr.	darlinas@gmail.com +370 616 26 313	INDIVIDUALIOS VEIKLOS VYKDYMO PAŽYMA Nr. 605147	
MA000605	Skaičiavo	2022-09-02	INSOLIACIJOS ANALIZĖ PIRMO A. PLANE M 1:250
Etapas	Užsakovas: MB "Valdomas projektas"		22-16-INS-03
			Laida 0
			Lapas 1
			Lapų 1

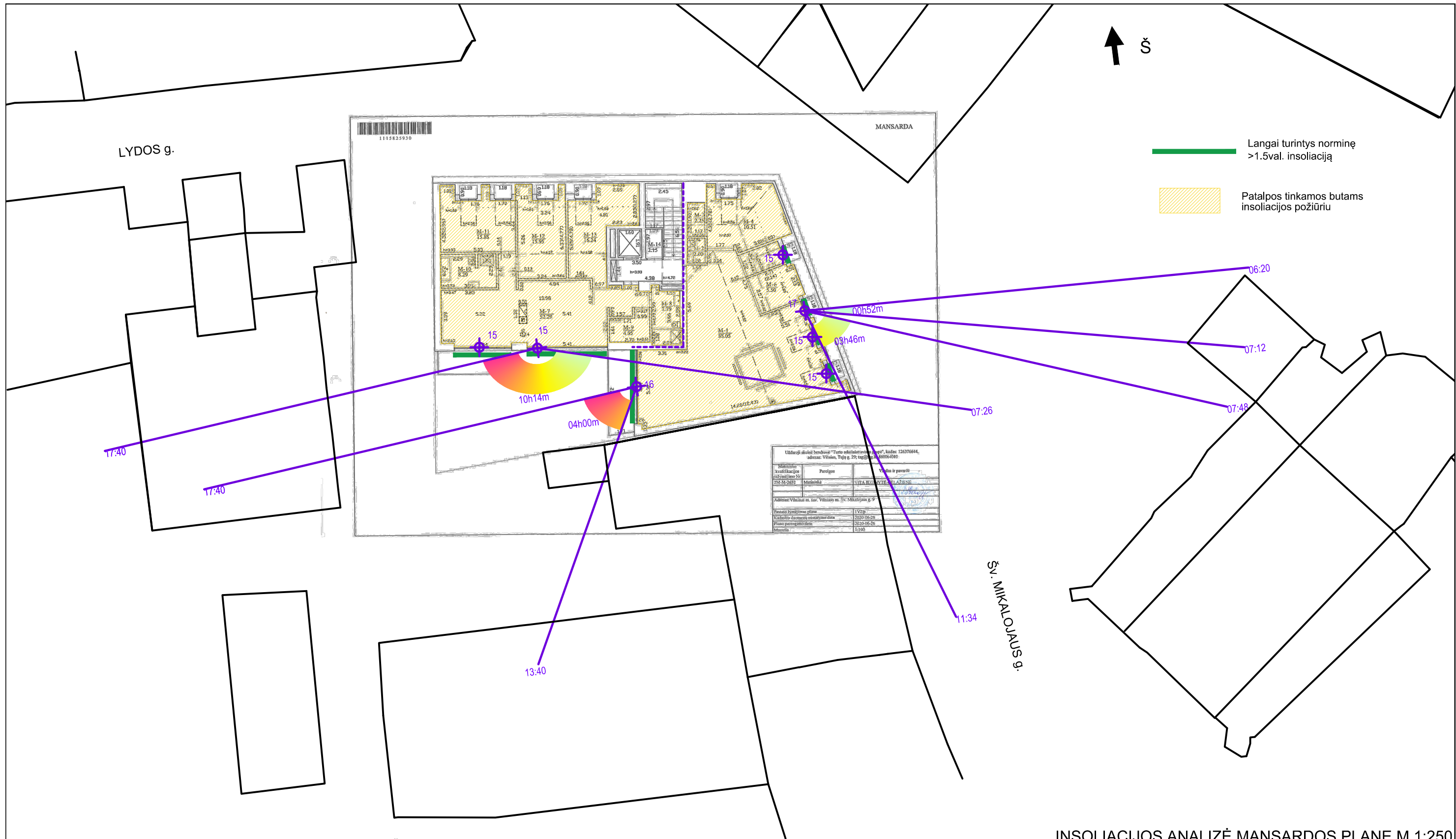


Uždavėjį šioje bendrovėje "Darlinas" administravime projektavome. Kodas: 126376641, adresas: Vilnius, Tujų g. 29, tuj@gp.lt; 8 6064910		
Miesto kvalifikacijos pažymėjimo Nr.	Pasirašas	Vilniaus ir pavardė
2M-M-7652	Mušinskas	VITA ILGONYTĖ-PLAZIŪNĖ
Adresas: Vilniaus m. sav. Vilniaus m. šv. Mikalojaus g. 9		
Paslaugos lygis	1/2/3/4	
Kvalifikacijos įvertinimo data	2022.06.26	
Plano parengimo data	2022.06.26	
Manelis	1:100	

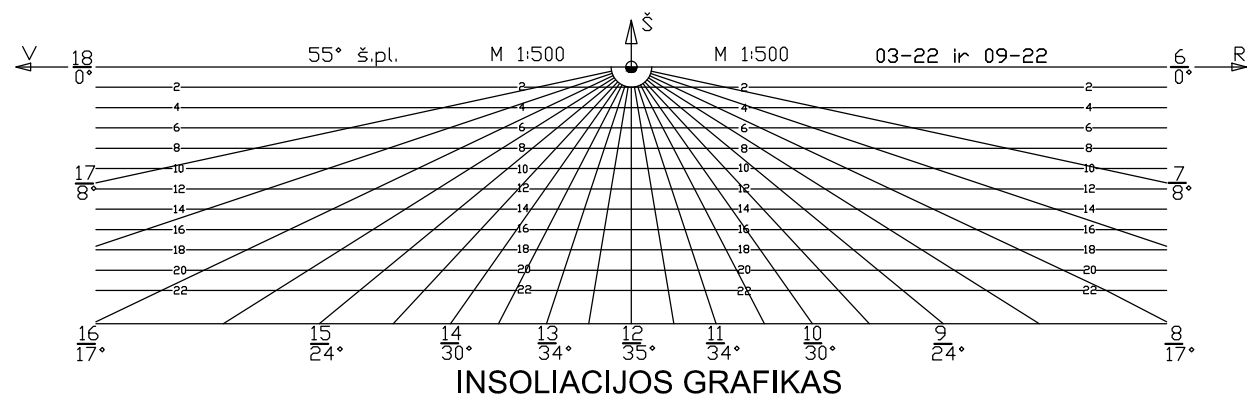
INSOLIACIJOS ANALIZĖ ANTRO A. PLANE M 1:250



Dipl. nr.		DL darlinas@gmail.com +370 616 26 313		INDIVIDUALIOS VEIKLOS VYKDYMO PAŽYMA Nr. 605147		Pastato Šv. Mikalojaus g. 9, Vilniuje, patalpų INSOLIACIJOS SKAIČIAVIMAS	
MA000605	Skaičiavo			2022-09-02	INSOLIACIJOS ANALIZĖ ANTRO A. PLANE M 1:250		Laida 0
Etapas		Užsakovas: MB "Valdomas projektas"		22-16-INS-04		Lapas 1	Lapų 1



INSOLIACIJOS ANALIZĖ MANSARDOS PLANE M 1:250



Dipl. nr. MA000605		Skaičiavo		2022-09-02		Pastato Šv. Mikalojaus g. 9, Vilniuje, patalpų INSOLIACIJOS SKAIČIAVIMAS	
Etapas		Užsakovas: MB "Valdomas projektas"		22-16-INS-05		Laida	0
						Lapas	1
						Lapų	1

Tiriamasis taškas	Periodas	Insoliacijos pradžia	Insoliacijos pabaiga	Insoliacijos trukmė	Pastabos
<b>Šv. Mikalojaus g. 9</b>					
1	1	09:16	11:30	02h14m	Cokolinis aukštas
2	1	06:56	08:02	01h06m	Cokolinis aukštas,
	2	08:44	11:22	02h38m	bendras insoliacijos laikas <b>03h44min</b>
4	1	11:00	15:22	04h22m	Galima vaikų žaidimo aikštelės vieta kieme
5	1	15:20	17:00	01h40m	Pirmas aukštas
6	1	11:20	16:16	04h56m	Pirmas aukštas
7	1	06:32	07:10	00h38m	Pirmas aukštas,
	2	08:04	11:30	03h26m	bendras insoliacijos laikas <b>04h04min</b>
10	1	10:36	17:40	07h04m	Antras aukštas
11	1	14:08	17:40	03h32m	Antras aukštas
12	1	06:20	07:56	01h36m	Antras aukštas,
	2	08:22	11:26	03h04m	bendras insoliacijos laikas <b>04h40min</b>
15	1	07:26	17:40	10h14m	Mansarda
16	1	13:40	17:40	04h00m	Mansarda
17	1	06:20	07:12	00h52m	Mansarda,
	2	07:48	11:34	03h46m	bendras insoliacijos laikas <b>04h38min</b>

### AIŠKINAMASIS RAŠTAS

Skaičiavimu patikrinta pastato Šv.Mikalojaus g. 9, Vilniuje, patalpų atitikimas STR reikalavimams taikomiems butų insoliacijai. Aplinkinių pastatų insoliacija iširta ankstesniame Svečių namų Lydos g. 7, Vilniuje, statybos projektas. Kadangi pastato Šv.Mikalojaus g. 9 tūris atitinka projektą, tai aplinkinių pastatų insoliacija papildomai netikrinta.

Pagal STR 2.02.01:2004 „GYVENAMIEJI PASTATAI“ (2022-07-16 redakcija) p.213: Kiekviename 1-3 kambarių bute turi būti bent vienas, o 4 ir daugiau kambarių butuose – 2 gyvenamieji kambariai, kuriuose bendras insoliacijos laikas lygiadieniais (03. 22 ir 09. 22) – ne trumpesnis kaip 2 valandos. Senamiesčiuose ir miestų centruose su perimetriniu užstatymu – ne trumpesnis kaip **1,5 valandos**.

p. 185: Vaikų žaidimų aikštelių insoliacijos laikas lygiadieniais (03. 22 ir 09. 22) turi būti ne trumpesnis už nustatytą Reglamento 213 punkte.

Kadangi pastatas yra Vilniaus senamiestyje, tai butams taikytinas sutrumpintas 1,5valandos insoliacijos reikalavimas.

Insoliacijos analizė atlikta 3D modelyje, remiantis sklypo geografine lokacija (54°40'42.6"N 25°16'55.9"E), saulės judėjimo lygiadienio dienomis vektoriais, NTR atliktais kadastriniais matavimais ir užsakovo pateikta išeitinė medžiaga. Maksimalus teorinis insoliacijos laikas priimtas nuo 6:20 iki 17:40 t.y. kai vertikalus kampas kurį sudaro saulės spindulys su horizontaliu paviršiumi yra ne mažesnis negu 6°. Likęs šviesaus paros meto laikas atmestos dėl reljefo, želdinių ir kitų tolimų šešėliuoti galinčių objektų.


Skaičiuojamieji taškai butuose pasirinkti langų nišose, taip garantuojant, kad bus įvertinti angokraščiai, o rezultatai atitiks saulės spindulių patekimo į patalpą, o ne ant fasadų laiką. Taip pat patikrinta Šv.Mikalojaus g. 9 kiemo insoliacija dėl galimybės įrengti ten vaikų žaidimo aikštelę (skaič. taškas 4). Taško vieta parinkta geometriniam kiemo viduryje, kuriame insoliacijos reikšmė atitinka kiemo insoliacijos vidurkį.

Rezultatai tirtiems taškams pateikti lentelėje.

#### Išvados:

Pastato Šv.Mikalojaus g. 9, Vilniuje, patalpų insoliacija **atitinka** butams keliamus STR reikalavimus, o kiemo insoliacija **atitinka** STR reikalavimus, keliamus vaikų žaidimo aikštelėms.

2022-09-02

Dipl. nr.		 darlinas@gmail.com +370 616 26 313		Brežinio kopjavimas, keilimas ir panaudojimas be autoriaus sutikimo draudžiamas INDIVIDUALIOS VEIKLOS VYKDYMO PAŽYMA Nr. 605147		Pastato Šv. Mikalojaus g. 9, Vilniuje, patalpų INSOLIACIJOS SKAIČIAVIMAS	
MA000605	Skaičiavo			2022-09-02		AIŠKINAMASIS RAŠTAS	
						Lapas	Lapų
Etapas	Užsakovas:			MB "Valdomas projektas"		22-16-INS-06	1
						1	1

## AIŠKINAMASIS RAŠTAS

### Projekto rengimo teisiniai pagrindai:

#### ĮSTATYMAI

- Lietuvos Respublikos statybos įstatymas
- Lietuvos Respublikos architektūros įstatymas
- Lietuvos Respublikos teritorijų planavimo įstatymas
- Lietuvos Respublikos specialiųjų žemės naudojimo sąlygų įstatymas
- Lietuvos Respublikos aplinkos apsaugos įstatymas
- Lietuvos Respublikos planuojamos ūkinės veiklos poveikio aplinkai vertinimo įstatymas
- Lietuvos Respublikos atliekų tvarkymo įstatymas
- Lietuvos Respublikos nekilnojamojo kultūros paveldo apsaugos įstatymas

#### ĮSAKYMAI

- Lietuvos Respublikos Žemės ūkio ministro įsakymas Dėl Nekilnojamojo turto objektų kadastrinių matavimų ir kadastro duomenų surinkimo bei tikslinimo taisyklių patvirtinimo.
- Lietuvos Respublikos Aplinkos ministro įsakymas Dėl Paviršinių nuotekų tvarkymo reglamento patvirtinimo
- Lietuvos Respublikos Aplinkos ministro įsakymas Dėl Nuotekų valymo įrenginių taikymo reglamento patvirtinimo
- Lietuvos Respublikos Aplinkos ministro įsakymas Dėl Nuotekų tvarkymo reglamento patvirtinimo;
- Lietuvos Respublikos Aplinkos ministro įsakymas Dėl Atliekų tvarkymo taisyklių patvirtinimo
- Lietuvos Respublikos Kultūros ministro įsakymas Dėl Vilniaus senamiesčio (unikalus kodas kultūros vertybių registre: 16073) teritorijos ir apsaugos zonos ribų plano patvirtinimo
- Kultūros vertybių apsaugos departamento prie Lietuvos Respublikos ministerijos direktoriaus įsakymas Dėl pasaulinio paveldo objekto – kultūros paminklo UIP – Vilniaus istorinio centro apsaugos zonos laikinojo apsaugos reglamento patvirtinimo

#### REGLAMENTAI

- STR 1.01.03:2017 Statinių klasifikavimas
- STR 1.01.04:2015 Statybos produktų, neturinčių darniųjų techninių specifikacijų, eksploatacinių savybių pastovumo vertinimas, tikrinimas ir deklaravimas. Bandymų laboratorijų ir sertifikavimo įstaigų paskyrimas.  
Nacionaliniai techniniai įvertinimai ir techninio vertinimo įstaigų paskyrimas ir paskelbimas
- STR 1.01.08:2002 Statinio statybos rūšys
- STR 1.03.02:2008 Statybos produktų atitikties deklaravimas
- STR 1.04.02:2011 Inžineriniai geologiniai ir geotechniniai tyrimai
- STR 1.04.04:2017 Statinio projektavimas, projekto ekspertizė
- STR 1.05.01:2017 Statybą leidžiantys dokumentai. Statybos užbaigimas. Statybos sustabdymas. Savavališkos statybos padarinių šalinimas. Statybos pagal neteisėtai išduotą statybą leidžiantį dokumentą padarinių šalinimas

Et	Užsakovai: S.S., D.S.	SVEČIŲ NAMŲ ŠV. MIKALOJAUS G. 9, VILNIUJE, PASKIRTIES KEITIMO Į GYVENAMĄJĄ, PAPRASTO REMONTO PROJEKTAS	Lapas	Lapų
PP			1	16

- STR 1.12.06:2002 Statinio naudojimo paskirtis ir gyvavimo trukmė
- STR 2.01.01(1):2005 Esminis statinio reikalavimas. Mechaninis atsparumas ir pastovumas
- STR 2.01.01(2):1999 Esminiai statinio reikalavimai. Gaisrinė sauga
- STR 2.01.01(3):1999 Esminiai statinio reikalavimai. Higiena, sveikata, aplinkos apsauga
- STR 2.01.01(4):2008 Esminis statinio reikalavimas. Naudojimo sauga
- STR 2.01.01(5):2008 Esminis statinio reikalavimas. Apsauga nuo triukšmo
- STR 2.01.01(6):2008 Esminis statinio reikalavimas. Energijos taupymas ir šilumos išsaugojimas
- STR 2.01.02:2016 Pastatų energinio naudingumo projektavimas ir sertifikavimas
- STR 2.01.06:2009 Statinių apsauga nuo žaibo. Išorinė statinių apsauga nuo žaibo
- STR 2.01.07:2003 Pastatų vidaus ir išorės aplinkos apsauga nuo triukšmo
- STR 2.02.01:2004 Gyvenamieji pastatai
- STR 2.03.01:2019 Statinių prieinamumas
- STR 2.04.01:2018 Pastatų atitvaros. Sienos, stogai, langai ir išorinės įėjimo durys
- STR 2.05.13:2004 Statinių konstrukcijos. Grindys
- STR 2.06.04:2014 Gatvės ir vietinės reikšmės keliai. Bendrieji reikalavimai.
- Pasaulinio paveldo objekto – kultūros paminklo UIP – Vilniaus istorinio centro apsaugos zonos laikinasis

## HIGIENOS NORMOS

- HN 33:2011 Triukšmo ribiniai dydžiai gyvenamuosiuose ir visuomeninės paskirties pastatuose bei jų aplinkoje;
- HN 30:2009 Infragarsas ir žemo dažnio garsai: ribiniai dydžiai gyvenamuosiuose ir visuomeninės paskirties pastatuose
- HN 69:2003 Šiluminis komfortas ir pakankama šiluminė aplinka darbo patalpose. Parametrų norminės vertės ir matavimo reikalavimai
- HN 42:2009 Gyvenamųjų ir visuomeninių pastatų patalpų mikroklimatas
- HN 98:2014 Natūralus ir dirbtinis darbo vietų apšvietimas. Apšvietos mažiausios ribinės vertės ir bendrieji matavimo reikalavimai
- HN 131:2023 Vaikų žaidimų aikštelės ir patalpos. Bendrieji sveikatos saugos reikalavimai
- HN 136:2023 Karšto vandens visuomenės sveikatos saugos reikalavimai

### 1. Bendri duomenys

#### 1.1 Trumpa esamos padėties apžvalga, juridiniai faktai

Paskirties keitimo projektas rengiamas remiantis statytojo projektavimo užduotimi (technine užduotimi) bei 2023-09-21 patvirtinta projektinių pasiūlymų rengimo užduotimi.

Vilniaus miesto savivaldybės administracijos 2022-12-13 įsakymu Nr. A30-4755/22, sklypui buvo patvirtinta detaliojo plano korektūra - Vilniaus miesto savivaldybės tarybos 2004 m. birželio 23 d. sprendimu Nr. 1-453 „Dėl bendrojo plano sprendinių keitimo ir sklypo Šv. Mikalojaus ir Pranciškonų gatvių sankirtoje detaliojo plano tvirtinimo“ patvirtinto žemės sklypo detaliojo plano, pakoreguoto Vilniaus miesto savivaldybės administracijos direktoriaus 2016 m. birželio 3 d. įsakymu Nr. 30-1319 „Dėl sklypo Šv. Mikalojaus ir Pranciškonų gatvių sankirtoje detaliojo plano koregavimo (statinių statybos zonos, statybos ribos ir servituto pakeitimo) tvirtinimo“, sprendinius inicijavimo sutarties pagrindu: pakeistas žemės sklypo naudojimo būdas, nustatytas naudojimo tipas - prioritetinis daugiabučių gyvenamųjų pastatų ir bendrabučių teritorijų naudojimo būdas, kitas galimas - komercinės paskirties objektų teritorijų naudojimo būdas ir šiuos naudojimo būdus atitinkantys privalomieji ir papildomi teritorijos naudojimo reglamentai vadovaujantis Vilniaus miesto savivaldybės teritorijos bendrojo plano sprendiniais.

Et	Užsakovai:	SVEČIŲ NAMŲ ŠV. MIKALOJAUS G. 9, VILNIUJE, PASKIRTIES KEITIMO Į GYVENAMĄJĄ, PAPRASTO REMONTO PROJEKTAS	Lapas	Lapų
PP	S.S., D.S.		2	16

## Detaliuoju planu nustatyti reglamentai

TERITORIJOS NAUDOJIMO IR TVARKYMO REGLAMENTŲ APRAŠOMOJI LENTELĖ PAGAL PRIORITETINĮ NAUDOJIMO BŪDĄ																
Teritorijos Nr.	Sklypo Nr.	Sklypo plotas m <sup>2</sup>	Privalomieji teritorijos naudojimo reglamentai						Papildomi teritorijos naudojimo reglamentai							
			Teritorijos naudojimo tipas	Žemės naudojimo paskirtis	Žemės naudojimo būdai	Leistinas pastatų aukštis mas žemės paviršius, m; šlaitams	Užstatymo tankis	Užstatymo intensyvumas	Užstatymo tipas	Golimi žemės sklypo dydžiai: m <sup>2</sup> ; kv.m; kv.m; kv.m	Paklasomųjų želdynų ir želdynų teritorijų dalys, %	Pastatų aukštis skaičius	Statinių paskirtys	Kiti reglamentai		
-	1	490	GC - mišri centro teritorija	Kitos paskirties žemė	G2 - daugiabučių gyvenamųjų pastatų ir bendrabučių teritorijos	iki 15	129,8	100%	2,9	pr - perimetrinis	-	-	-	1-3 su mans.	Gyvenamieji pastatai gyvenamosios paskirties (trijų ar daugiau butų (daugiabučiai) pastatai – skirti gyventi trimis šeimoms ir daugiau)	Specialiosios žemės naudojimo sąlygos: 1. Kultūros paveldo objektų ir vietovių teritorijos, jų apsaugos zonos (V skyrius, pirmasis skirsnis). 2. Šilumos perdavimo tinklų apsaugos zonos (III skyrius, dvylikasis skirsnis). 3. Elektros tinklų apsaugos zonos (III skyrius, ketvirtasis skirsnis). 4. Vandenų, tekimo ir nuotekų, paviršinių nuotekų tvarkymo infrastruktūros apsaugos zonos (III skyrius, dešimtas skirsnis). 5. Vietinių ryšių tinklų, elektroninių ryšių infrastruktūros apsaugos zonos (III skyrius, vienuoliktasis skirsnis). 6. Aerodromų apsaugos zonos (III skyrius, pirmasis skirsnis). Prioritetinis naudojimo būdas nustatomas detaliojo plano koregavimo tvirtinimo metu.
S1	137														Servitutas - teisė tiesiai aptarnauti, naudoti požeminis, antžeminis komunikacijos (tarnaujamasis kodas 222). Vietpatarnaujamasis daiktas - magistralinis - tranzitiniai šilumos tekimo tinklai (kolektorius)	
TERITORIJOS NAUDOJIMO IR TVARKYMO REGLAMENTŲ APRAŠOMOJI LENTELĖ PAGAL KITĄ GALIMĄ NAUDOJIMO BŪDĄ																
-	1	490	GC - mišri centro teritorija	Kitos paskirties žemė	Kita galimybė: K. komercinės paskirties objektų teritorijos	iki 15	129,8	100%	2,9	pr - perimetrinis	-	-	-	1-3 su mans.	Negyvenamieji pastatai viešbučių paskirties pastatai, administracinės paskirties pastatai, prekybos paskirties pastatai, paslaugų paskirties pastatai, maitinimo paskirties pastatai	Specialiosios žemės naudojimo sąlygos: 1. Kultūros paveldo objektų ir vietovių teritorijos, jų apsaugos zonos (V skyrius, pirmasis skirsnis). 2. Šilumos perdavimo tinklų apsaugos zonos (III skyrius, dvylikasis skirsnis). 3. Elektros tinklų apsaugos zonos (III skyrius, ketvirtasis skirsnis). 4. Vandenų, tekimo ir nuotekų, paviršinių nuotekų tvarkymo infrastruktūros apsaugos zonos (III skyrius, dešimtas skirsnis). 5. Vietinių ryšių tinklų, elektroninių ryšių infrastruktūros apsaugos zonos (III skyrius, vienuoliktasis skirsnis). 6. Aerodromų apsaugos zonos (III skyrius, pirmasis skirsnis). Kitas galimas naudojimo būdas nustatomas savivaldybės administracijos direktoriaus sprendimu keičiant detaliojo plano koregavimo tvirtinimo metu nustatytą prioritetinį naudojimo būdą. Vyriausybės nustatyta tvarka informuojant visuomenę.
S1	137														Servitutas - teisė tiesiai aptarnauti, naudoti požeminis, antžeminis komunikacijos (tarnaujamasis kodas 222). Vietpatarnaujamasis daiktas - magistralinis - tranzitiniai šilumos tekimo tinklai (kolektorius)	

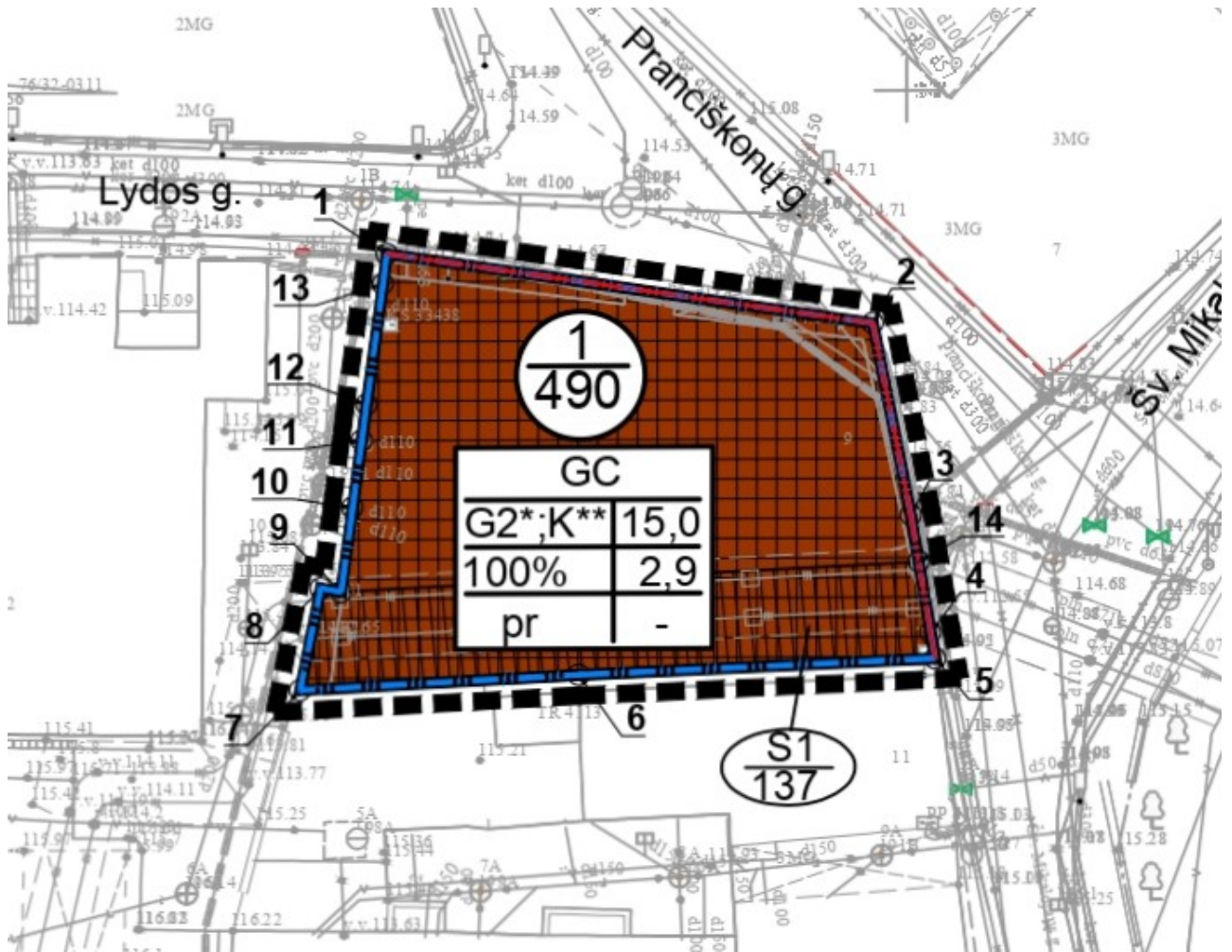
Detaliajame plane nustatyti teritorijos naudojimo ir tvarkymo reglamentai pagal kitą galimą naudojimo būdą:

- teritorijos naudojimo tipas: GC – mišri centro teritorija;
- žemės naudojimo paskirtis: kitos paskirties žemė;
- žemės naudojimo būdai: G2 – daugiabučių gyvenamųjų pastatų ir bendrabučių teritorijos;
- leistinas pastatų aukštis nuo žemės paviršiaus: iki 15 m; alt. 129,8 m;
- užstatymo tankis: 100%;
- užstatymo intensyvumas: 2,9;
- užstatymo tipas: pr - perimetrinis;
- pastatų aukštų skaičius: 1-3 (įskaitant cokolinius, mansardinius aukštus bei antstatus, antresoles);
- statinių paskirtys: gyvenamieji pastatai (6): gyvenamosios paskirties (trijų ar daugiau butų (daugiabučiai)) pastatai (6.3) - skirti gyventi trimis šeimoms ir daugiau

Detaliajame plane nustatyti teritorijos naudojimo ir tvarkymo reglamentai pagal prioritetinį naudojimo būdą:

- teritorijos naudojimo tipas: GC – mišri centro teritorija;
- žemės naudojimo paskirtis: kitos paskirties žemė;
- žemės naudojimo būdai: G2 – daugiabučių gyvenamųjų pastatų ir bendrabučių teritorijos;
- leistinas pastatų aukštis nuo žemės paviršiaus: iki 15 m; alt. 129,8 m;
- užstatymo tankis: 100%;
- užstatymo intensyvumas: 2,9;
- užstatymo tipas: pr - perimetrinis;
- pastatų aukštų skaičius: 1-3 (įskaitant cokolinius, mansardinius aukštus bei antstatus, antresoles);
- statinių paskirtys: negyvenamieji pastatai (7): viešbučių paskirties pastatai (7.1), administracinės paskirties pastatai (7.2); prekybos paskirties pastatai (7.3); paslaugų paskirties pastatai (7.4); maitinimo paskirties pastatai (7.5).

Et PP	Užsakovai: S.S., D.S.	SVEČIŲ NAMŲ ŠV. MIKALOJAUS G. 9, VILNIUJE, PASKIRTIES KEITIMO Į GYVENAMĄJĄ, PAPERASTO REMONTO PROJEKTAS	Lapas	Lapų
			3	16



Žemės sklype šiuo metu pastatytas svečių namas. Pastatas pilnai užbaigtas ir įregistruotas RC registre. Eksploatuojamas.

## 1.2 Teritorija

Sklypo reljefas nėra intensyvus, želdinių sklype nėra, yra pievelė vidiniame kieme. Esamas įvažiavimas iš Lydos g. į rūsyje esantį garažą, įvažiavimas nekeičiamas. Gatvės apšvietimas paliekamas esamas ant pastato fasado. Nauji inžineriniai tinklai neprojektuojami, esami, miesto.

## 2. Paveldosauginė dalis

Teritorija, kurioje yra pastatas - Vilniaus senamiestyje (unikalus kodas 16073), Vilniaus senjo miesto vietoje su priemiesčiais (unikalus kodas 25504), Senjo miesto vieta (unikalus kodas 2951). Pagal Vilniaus senamiesčio reglamentą (Žin., 2004, Nr. 25-774), sklypas patenka į Vilniaus senamiesčio II zoną „Miestą“, priskiriamas 62 kvartalui. Pagal šiuo metu galiojantį Vilniaus senamiesčio apsaugos reglamentą šiame kvartale galimi statybos bei tvarkybos darbai:

Et	Užsakovai: S.S., D.S.	SVEČIŲ NAMŲ ŠV. MIKALOJAUS G. 9, VILNIUJE, PASKIRTIES KEITIMO Į GYVENAMĄJĄ, PAPRASTO REMONTO PROJEKTAS	Lapas	Lapų
PP			4	16

## DETALIZUOTI KVARTALŲ TVARKYMO IR NAUDOJIMO REŽIMAI

TERITORIJOS NR. II

KVARTALO NR. 62

1	2	3	4	5
Sklypas Lydos ir šv. Mikalojaus g. kampe	Kiti statiniai Teritorijos elementai Želdynai	Resatauravimas – - Statinių liekanos; Galimas sunaikinto užstatymo atkūrimas Restauravimo, atkūrimo, remonto darbai Rekonstravimas - atkūrimas	Ribotas naudojimas - galimos paskirtys: gyvenamoji, visuomeninė, komercinė ir smulkaus verslo	Bendrieji nurodymai rekonstruojamiems ir naujai statomiems pastatams pateikiami lape 2.
1	2	3	4	5

Bendrieji reikalavimai rekonstruojamiems ir naujai statomiems pastatams 62 kvartale:

1. Sklypų užstatymo tankumas 40-60 procentų.
2. Dominuojantis užstatymo morfologinis tipas – perimetrisis posesijinis ( tipas PP; žr. VSAR priedą " Vilniaus senamiesčio užstatymo urbanistinių struktūrų tipologiją").
3. Statinių saugomos vertingos dalys tikslinamos tyrimų medžiagoje.
4. Pastatų aukštingumas nedidindamas. Atkuriamo užstatymo aukštingumas – pagal tyrimų duomenis.
5. Pastatai dengjami šlaitiniais stogais.
6. Rekonstruojamų ir naujai statomų pastatų architektūrinės išraiškos priemonės, apdailos medžiagos derinamos prie aplinkinio užstatymo.
7. Tyrimų metu aptiktos vertingų istorinių statinių dalys ir elementai tvarkomi pagal konservavimo - restauravimo technologijas.
8. Prieš pradėdant žemės judinimo darbus būtina atlikti archeologinius tyrimus.

VILNIAUS SENAMIESČIO STATINIŲ TVARKYMO REŽIMAI:

## SAUGOMI STATINIAI

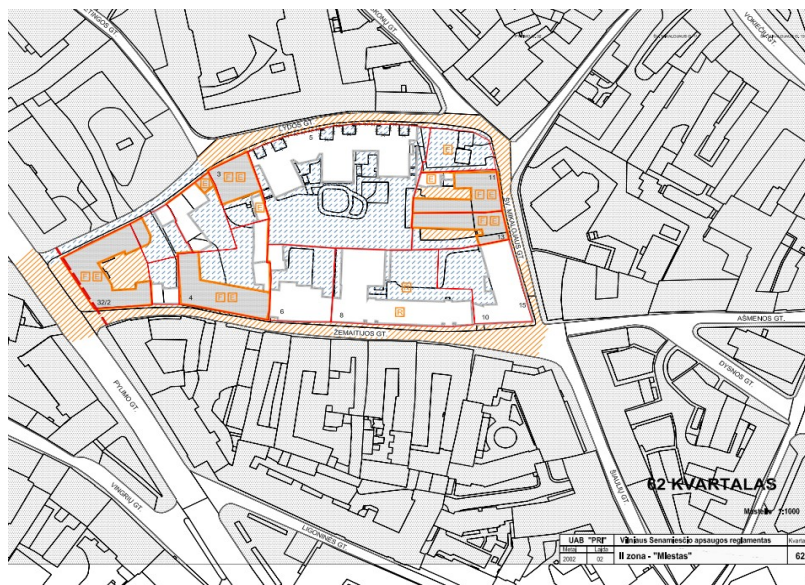
	KONSERVAVIMAS - RESTAURAVIMAS
	RESTAURAVIMAS
	RESTAURAVIMAS - ATKŪRIMAS
	Konservuojami - restauruojami fasadai
	Restauruojami fasadai
	Konservuojami - restauruojami pastatų fasadai, elementai, rūšiai
	Restauruojami pastatų fasadai, elementai, rūšiai

## KITI STATINIAI

	statiniai, turintys kultūrinės vertės požymį
	kiti statiniai
	griaunami statiniai

VILNIAUS SENAMIESČIO TERITORIJŲ TVARKYMO REŽIMAI:

	KONSERVAVIMAS - RESTAURAVIMAS
	RESTAURAVIMAS
	RESTAURAVIMAS - ATKŪRIMAS



Nagrinėjamame sklype galima tvarkybos darbų rūšis – restauravimas - buvusio užstatymo atkūrimas. Šiuo metu sklype yra 2017 m. pastatytas pastatas - svečių namas, projektiniais sprendimais nenumatomas pastato architektūros keitimas.

## 2.1 Istorinė apžvalga

Nagrinėjamas sklypas yra supamas šių nekilnojamųjų kultūros vertybių – namų komplekso (unikalus kodas 33871), taip pat Šv. Mikalojaus bažnyčios komplekso (unikalus kodas 749). Vienuolyno namas (unikalus kodas 10370) ir kt. Sklypas yra 356 posesijoje. Remiantis senaisiais istoriniais planais galima teigti, kad kvartalas formavosi XVI-XVII amžiuose. XVI a. vidurio J.

Et	Užsakovai: S.S., D.S.	SVEČIŲ NAMŲ ŠV. MIKALOJAUS G. 9, VILNIUJE, PASKIRTIES KEITIMO Į GYVENAMĄJĄ, PAPRASTO REMONTO PROJEKTAS	Lapas	Lapų
PP			5	16

Brauno plane matyti, kad ši miesto dalis buvo užstatyta nedideliais vienaaukščiais namais, nors kvartalo ribos dar nebuvo išryškintos. Šv. Mikalojaus gatvės namų ilgi ir siauri kiemai rodo ankstyvąjį (gotikinį) susiformavimo laikotarpį. Šio kvartalo namų savininkai XVI-XVIII amžiuje buvo žmonės turintys aukštus valstybinius titulus.

Statinio projekto architektūra išlieka esama, jokių pakeitimų, galinčių turėti įtakos Vilniaus senamiesčio (u. kodas 16073) vertingosioms savybėms nenumatoma.

### **Išvados:**

***Pastatas yra esamas, nekeičiamas, pastato architektūros atitiktis Vilniaus senamiesčio vertingosioms savybėms buvo vertinama naujo pastato - svečių namo statybos projekto rengimo metu.***

### **3. Architektūrinis sprendimas**

Sklype yra svečių namas, visuomeninės paskirties pastatas. Pastatas 2 aukštų su mansarda, cokoliniu aukštu ir rūsiu. Projekto sprendiniais numatoma 4 svečių namo numerius, naudoti kaip butus, pakeičiant viso pastato paskirtį į gyvenamąją, kambarių paskirtį keičiant į butus ir formuojant butus kaip atskirus turtinius vienetus. Butų planinė ir funkcinė struktūra atitinka STR 2.02.01:2004 Gyvenamieji pastatai“ 7 skyriaus 1 skirsnio 10 punkte nurodytus reikalavimus. Butams numatomos atskiros inžinerinės sistemos, kurios yra įrengtos, pajungtos ir funkcionuojančios - atskiram svečių namo kambariui atskira sistema, todėl keisti ar perprojektuoti vidaus inžinerinių sistemų nereikės. Kiekvienas butas turės jau įrengtą atskirą vandens, šildymo ir elektros apskaitą.

Cokoliniame aukšte yra įrengta galerija, esami 2 patekimai – į galeriją iš Šv. Mikalojaus g., į pastatą iš Lydos g.

Keičiant pastato paskirtį į gyvenamąją, esama insoliacija užtikrina teisės aktų reikalavimus keliamus gyvenamiesiems pastatams. Insoliacijos skaičiavimas pridedamas atskiru dokumentu projekto sudėtyje. Patalpose numatomi minimalūs remonto darbai - perdažomos sienos. Pastato išorėje jokie remonto darbai neatliekami.

Pastate yra liftas pritaikytas žmonių su negalia poreikiams.

Pirmame aukšte numatoma įrengti vieną butą su patekimu į vidinį kiemelį. Antrame aukšte projektuojami du butai, mansardiniame aukšte – vienas butas ir SPA. SPA - esamas, skirtas tik namo gyventojų privačiam naudojimui. Lankytojai iš miesto neįleidžiami.

Vidiniame kieme ant esamos pievelės virš rūsių perdangos įrengiama vaikų žaidimo aikštelė. Aikštelėje įrengiamas suoliukas žmonėms prisėsti. Pastate bus tik 4 butai, aikštelė vidiniame kieme, pilnai uždara ir pakankama namo gyventojams.

Atliekų rūšiavimo konteineriai yra pastatyti rūsių patalpoje. Eksploatuojami.

Pagal STR 2.06.04:2014 „Gatvės ir vietinės reikšmės keliai. Bendrieji reikalavimai“ 43 lentelę dviračių stovėjimo vietų minimalus skaičius:

Daugiabučiai gyvenamieji namai	1 vieta 5 butų
--------------------------------	----------------

Vadovaujantis 2018-12-19 Vilniaus miesto tarybos sprendimu Nr. 1-1859 patvirtintu „Vilniaus miesto savivaldybės darnaus judumo planu“ ir skatinant judėjimą mieste alternatyviomis priemonėmis, atsižvelgta į rekomendaciją didinti dviračių stovėjimo vietų skaičių – mažiausiai 1 vieta 2-3 butams. Aikštelėse numatyti įrengti dviračių įkrovimui prieigas. Pastate formuojami keturi butai, projekto sprendiniais rūsių patalpoje numatomos 5 vietos dviračių saugyklai iš kurių 1 vieta pritaikomos elektrinių dviračių įkrovimui.

Et	Užsakovai: S.S., D.S.	SVEČIŲ NAMŲ ŠV. MIKALOJAUS G. 9, VILNIUJE, PASKIRTIES KEITIMO Į GYVENAMĄJĄ, PAPRASTO REMONTO PROJEKTAS	Lapas	Lapų
PP			6	16

30 lentelę automobilių stovėjimo vietų minimalus skaičius:

Gyvenamosios paskirties (trijų ir daugiau butų – daugiabučiai) pastatai | 1 vieta vienam butui

Parkavimas požeminis, esamas. Požeminiame parkinge yra 6 vietos automobiliams, kurių viena pritaikyta žmonių su negalia reikmėms - A tipo automobiliui, ir 2 aikštelės elektromobiliams (20% nuo 5 ir daugiau automobilių stovėjimo vietų).

### **Bendrieji techniniai rodikliai**

#### 1.2.1 Tvarkoma teritorija skl. (kad.Nr. 0101/0057:122)

Sklypo plotas	490	m <sup>2</sup> esamas
Sklypo užstatymo tankis	96	% esamas
Sklypo užstatymo intensyvumas	2,15	esamas

#### 1.2.2 Daugiabutis gyvenamasis namas

Bendras plotas	1265,94	m <sup>2</sup> esamas
Rūsio plotas	210,98	m <sup>2</sup> esamas
Pastato aukštis	15,19	m esamas
Pastatas 2 a. su mansarda ir cokoliniu aukštu bei rūsiu - esamas		

Esamo pastato stoge įrengti tūriniai stoglangiai Lydos g. fasaduose. Vidinio kiemo fasaduose vyrauja vitrininiai langai. Įvažiavimas į požeminį garažą ir įėjimai į pastatą - esami.

Nuo įvažiavimo į garažą cokoliniame aukšte iki l/d Krivulė langų, atstumas daugiau nei 15 m. (žr. schemą). Kitoje gatvės pusėje, prieš pastato įvažiavimą yra negyvenamosios patalpos – kavinė/baras. Pagal STR 2.06.04:2014 „Gatvės ir vietinės reikšmės keliai. Bendrieji reikalavimai“, atstumas nuo uždaro tipo automobilių saugyklų kai saugykloje 5-10 automobilių iki vaikų darželio langų turi būti ne mažesnis nei 5 metrai.

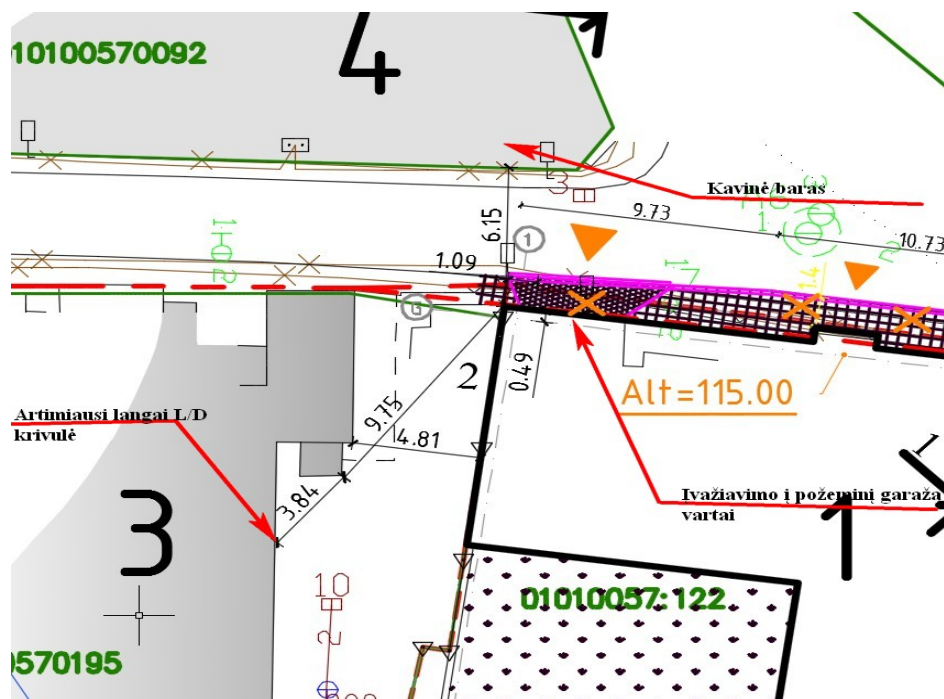
*123. Atstumai nuo uždarojo tipo antžeminių automobilių saugyklų, garažų, atvirojo tipo automobilių saugyklų, taip pat įvažiavimo / išvažiavimo vartų ir vėdinimo sistemos oro šalinimo angų iki 32<sup>1</sup> lentelėje nurodytų pastatų ar patalpų varstomų langų / vėdinimo sistemos oro ėmimo angų turi būti ne mažesni už nurodytus:*

124.

32<sup>1</sup> lentelė. Atstumai nuo uždarojo tipo antžeminių automobilių saugyklų, garažų, atvirojo tipo automobilių saugyklų

Eil. Nr.	Pastatų ar patalpų, iki kurių nustatomi atstumai, naudojimo paskirtis	Atstumai					
		nuo uždarojo tipo antžeminių automobilių saugyklų ir garažų, kai automobilių (išskyrus elektromobilius) skaičius*					
		5-10	11-20	21-50	51-100	101-300	daugiau kaip 300
2.	Mokslo paskirties (bendrojo lavinimo, profesinės ir aukštosios mokyklos, neformaliojo švietimo, vaikų darželiai, lopšeliai)	5	7	10	15	20	30

Et	Užsakovai: S.S., D.S.	SVEČIŲ NAMŲ ŠV. MIKALOJAUS G. 9, VILNIUJE, PASKIRTIES KEITIMO Į GYVENAMĄJĄ, PAPERASTO REMONTO PROJEKTAS	Lapas	Lapų
PP			7	16



#### 4. Konstruktyvas

Pastato pamatai – juostinių ir polinių pamatų derinys. Juostiniai pamatai esami po laikančiomis pastato sienomis, poliniai pamatai – po kolonomis. Laikančiosios konstrukcijos – kapitalinės mūrinės sienos virš žeminėje, ir kolonų bei sijų tinklas požeminėje pastato dalyse. Perdangų laikančioji konstrukcija – monolitinės įprasto, o taip pat ir įtempto gelžbetonio plokštės (priklausomai nuo tarpatramių). Stogo forma – dvišlaitė, danga – keramikinės čerpės. Pagrindinė stogo laikančioji konstrukcija – metaliniai rėmai, ant kurių atremtos medinės gegnės.

Et	Užsakovai: S.S., D.S.	SVEČIŲ NAMŲ ŠV. MIKALOJAUS G. 9, VILNIUJE, PASKIRTIES KEITIMO Į GYVENAMĄJĄ, PAPRASTO REMONTO PROJEKTAS	Lapas	Lapų
PP			8	16

Atlikti žvalgybiniai inžineriniai geologiniai tyrimai UAB „Geotechniniai tyrimai“, inžinierės geologės Ž. Visockienės, 2008 m. balandžio mėnesį. Lauko tyrimų metu buvo atlikti 5 gręžiniai, 11,2 – 12,5 m gylio. Atlikti grunto bandymai statiniu zondavimu (CPT) pagal ISO-22476-1:2012.

Geologiniai tyrimai buvo atliekami po archeologinių kasinėjimų, statant svečių namą.

**Sienos.** Tiek kapitalinės, tiek pertvarinės sienos keramikinių plytų. Laikančiųjų sienų storis 250mm, pertvarinių - 120mm. Iš išorės, sienos apšiltintos mineraline vata ir poliuretano plokštėmis. Apdaila – 20mm storio struktūrinio tinko sluoksnis, tvirtinamas specialiomis smeigėmis (kurios perima skersinę – kirpimo jėgą).

**Sijos** Po laikančiomis sienomis įrengtos įvairaus skerspjūvio ir ilgio sijos. Dalis sijų dviatramės, kita dalis - daugiaatramės nekarpytos. Sijų atramos numatomos standžios. Betono klasė C30/37, armatūros plieno klasė – S400.

**Perdangos.** Perdangų laikančiosios konstrukcijos – monolitinės, įprastinio bei įtempto gelžbetonio plokštės. Įtempto gelžbetonio plokštės įrengiamos virš cokolinio, pirmo ir antro aukštų, ruožuose tarp 1-2 ir B-G bei 4-6 ir A-G ašių. Perdanga virš rūsio, taip pat laiptinės zonos įrengiamos iš įprasto gelžbetonio. Gelžbetonio plokščių storis, priklausomai nuo padėties yra nuo 250mm 350mm. Paprasto gelžbetonio plokštės armuojamos Ø14/S400/200/200 armatūros tinklu viršuje ir Ø18/S400/200/200 – apačioje. Naudojamo betono klasė – C20/25. Įtempto gelžbetonio plokštės ir kartu su jomis veikiančias sijas bei kolonas suprojektuota įmonės UAB „Deltanova“ statant svečių namą. Patalpų grindų sluoksniai išdėstyti tokia tvarka: grindų danga, išlyginamasis cementinio skiedinio sluoksnis su grindinio šildymo vamzdeliais, skiriamasis sluoksnis, garso izoliacija, gelžbetoninė plokštė. Perdanga virš garažo ir apačios papildomai apšiltinta mineraline vata.

## 5. Gaisrinės saugos dalis

Lentelė 1. Sąlyginio gaisrinio skyriaus ploto  $F_s$  ir absoliutaus pastato aukščio  $H_{abs}$  vertės<sup>1</sup>

Statinių grupė		Statinio atsparumas ugniai - I	
		Sąlyginis gaisrinio skyriaus plotas ( $F_s$ ), m <sup>2</sup>	Pastato aukštis ( $H_{abs}$ ), m
P.1.3	Gyvenamoji (trijų ir daugiau butų – daugiabučiai pastatai)	5000	56
		Garažo atsparumas ugniai - I	
P.2.7	Garažų pastatai transporto priemonėms laikyti (automobilių garažai, lėktuvų angariai, vagonų, autobusų ir troleibusų garažai)	6000	20

Garažas formuojamas kaip atskiras gaisrinis skyrius nuo kitos paskirties patalpų atskiriamas ne mažiau kaip REI 180 priešgaisrinėmis sienomis.

### Gyvenamoji paskirtis

Gaisrinio skyriaus maksimalus plotas:

$$F_g = 5000 \cdot 1 \cdot \cos(90 \cdot 10,81/56) = 4772 \text{ m}^2$$

Esamo pastato gaisrinio skyriaus plotas neviršija maksimalaus apskaičiuoto gaisrinio skyriaus ploto, pastatas formuojamas kaip vienas gaisrinis skyrius.

<sup>1</sup>

Et	Užsakovai: S.S., D.S.	SVEČIŲ NAMŲ ŠV. MIKALOJAUS G. 9, VILNIUJE, PASKIRTIES KEITIMO Į GYVENAMĄJĄ, PAPRASTO REMONTO PROJEKTAS	Lapas	Lapų
PP			9	16

Garažas

Gaisrinio skyriaus maksimalus plotas:

$$F_g = 6000 \cdot 1 \cdot \cos(90 - 0,5/20) = 5995 \text{ m}^2$$

Garažo gaisrinio skyriaus plotas neviršija maksimalaus apskaičiuoto gaisrinio skyriaus ploto, garažas formuojamas kaip vienas gaisrinis skyrius.

Prie Pastato, gaisro gesinimo šaltinio įrengti tinkami keliai gaisrų gesinimo ir gelbėjimo automobiliams privažiuoti. Susisiekimo sistema užtikrina gaisrinių automobilių privažiavimą prie projektuojamų pastatų ne didesniu kaip 25 m atstumu. Pastatų aukščiausių aukštų grindų altitudė (13,89 m) mažesnė kaip 15 m.

Gaisrinių mašinų privažiavimų plotis ne mažesnis kaip 3,5 m, o aukštis – ne mažesnis nei 4,5 m. Privažiavimai suprojektuoti atsižvelgiant į gaisrinių automobilių keliamas apkrovas. Privažiuoti prie Pastato ir gaisrinių hidrantų naudojamos motorizuoto susisiekimo gatvės ir keliai, įvairių tipų eismo zonos ir aikštės.

Ant Pastato stogo įrengta 0,6 m tvorelė (parapetas), kadangi aukštis nuo žemės paviršiaus altitudės iki karnizo arba lauko sienos viršaus (parapeto) didesnis kaip 7 m, o stogo nuolydis – daugiau 12 proc.

Yra vienas vidinis išėjimas ugniagesiams gelbėtojams ant stogo. Stogo plotas mažesnis kaip 2000 m<sup>2</sup>.

Vidinis išėjimas ugniagesiams gelbėtojams ant stogo stacionariosiomis kopėčiomis pro ne mažesnę kaip 0,6×0,8 m liuką. Kopėčios iš ne žemesnės kaip A2-s3, d2 degumo klasės statybos produktų.

Tarp laiptatakių ne mažesni kaip 50 mm tarpai, skirti gaisrinėms žarnoms nutempti.

Artimiausia APGV 2 – oji komanda (Švitrigailos g. 18, LT-03223 Vilnius) nutolusi nuo Pastato maždaug 1,85 km atstumu.

Vidaus gaisrinis vandentiekis pastate projektuoti neprivalomas ir nėra projektuojamas. Pastato aukščiausio aukšto grindų altitudė nuo gaisrinių automobilių privažiavimo altitudės (13,89 m) < 26,5 m, pastato tūris  $V > 5\,000 \text{ m}^3$  (projektuojamo pastato tūris - 4774 m<sup>3</sup>).

Garaže vidaus gaisrinis vandentiekis neprivalomas ir nėra projektuojamas, kadangi garažo tūris (497 m<sup>2</sup>)  $V < 500 \text{ m}^3$ .

Vandens tiekimas gaisrų gesinimui iš išorės užtikrinamas iš esamų miesto vandentiekio tinkluose įrengtų gaisrinių hidrantų. Vandens tiekimas gaisrų gesinimui užtikrinamas iš ne mažiau kaip dviejų hidrantų.

Atstumas, skaičiuojant nuo gaisrinio hidranto iki jo saugomo pastato perimetro tolimiausio taško ne didesnis kaip 200 metrų. Vandentiekio tinklų, kuriuose įrengti gaisriniai hidrantai, skersmuo ne mažesnis kaip 100 mm. Gaisriniai hidrantai įrengti lauko žiediniame vandentiekio tinkle ne toliau kaip 2,5 m nuo važiuojamosios kelio (gatvės) dalies krašto, bet ne arčiau kaip 5 m nuo sienų.

Kiekviena pastato vieta pasiekama ne mažiau nei nuo dviejų hidrantų.

## **5. Reikalavimai žmonių su negalia reikmėms**

Gyvenamosios paskirties pastatai, patalpos turi būti pritaikyti žmonių su negalia reikmėms pagal STR 2.03.01:2019 nustatytus reikalavimus.

Pastate yra užtikrinta galimybė ŽN savarankiškai patekti, laisvai judėti ir naudotis visomis patalpomis. Įgyvendinant projekto sprendinius žmonių su negalia reikmėms turi būti įrengta:

Požeminiame parkinge numatyta viena parkavimo vieta ŽN. Parkavimo vieta gali būti naudojama A tipo transportui taip pat ir B tipo transportui.

Numatyti reikalavimai išpildyti, parkavimo vieta žymima horizontaliu ženkliniu. Stovėjimo vietų dangų paviršiai atitinka STR 2.03.01:2019 reikalavimus.

Į požeminį parkingą negalią turintys asmenys galės nusileisti liftu. Patekimui į pastatą projektuojamą galeriją taip pat liftu. Patekimas iš gatvės į pastatą numatytas per pagrindinį įėjimą,

Et		SVEČIŲ NAMŲ ŠV. MIKALOJAUS G. 9, VILNIUJE, PASKIRTIES	Lapas	Lapų
PP	Užsakovai: S.S., D.S.	KEITIMO Į GYVENAMĄJĄ, PAPRASTO REMONTO PROJEKTAS	10	16

judėjimui kliūčių nėra nes peraukštėjimas tarp lauko aikštelės ir vidaus laiptinės aikštelės yra 20 mm.

Galerijos patalpose įrengiamas vienas WC, pritaikytas ir ŽN reikmėms. Pastato pirmame aukšte numatytas vienas butas pritaikytas ŽN.

Pagal reglamento reikalavimus ŽN pritaikytose laiptinėse, išskyrus butų laiptines, kiekvieno laiptatakio viršuje ir apačioje turi būti įrengti įspėjamieji paviršiai. Įspėjamasis paviršius turi būti laiptatakio pločio bei 600 mm ilgio, atitraukiant nuo artimiausios pakopos briaunos per vienos pakopos plotį. Įspėjamuosius paviršius būtina įrengti ir lauko laiptų laiptatakų viršuje bei apačioje. ŽN pritaikytų laiptų paviršius turi būti kietas, šiurkštus, neslidus.

ŽN judėjimo trasose įrengiami įspėjamieji paviršiai rekomenduojami tokio reljefo:

- lygiagrečių juostelių (4-5 mm aukščio, 20-25 mm pločio, išdėstytų kas 40-60 mm), skirto judėjimo kryptčiai ar krypties pasikeitimui pažymėti;

- apvalių kauburėlių (kauburėlių skersmuo 20-25 mm, aukštis 4-5 mm, atstumai tarp centrų 60 mm), skirto išpėti apie priekyje esančius aukščio pasikeitimus (laiptus arba pandusus).

Pastatų vidaus įspėjamieji paviršiai nuo gretimų paviršių turi skirtis savo kietumu, tamprumu ar garsu, sklindančiu nuo jų paviršiaus.

Ant ŽN judėjimo trasoje ar greta jos esančių kliūčių (stulpų, atramų, medžių kamienų ir kt.) 1 500-1 700 mm aukštyje nuo žemės paviršiaus turi būti įrengiama perspėjanti ryškios spalvos 150 mm pločio juosta. Prieš tokias kliūtis turi būti įrengiami įspėjamieji paviršiai.

Prieš laiptus, pandusus ir bet kokius kitus aukščio pasikeitimus pastatuose bus įrengti įspėjamieji paviršiai. Visose pagrindinės paskirties patalpose, judėjimui skirtose patalpose ir zonose, ŽN sanitariniuose mazguose bei visose kitose lankytojų aptarnavimo patalpose bus įrengtos pavojaus signalizacijos. Pavojaus signalas turi būti perduodamas garsu ir šviesa. Rengiant projekto sprendinius siekta ŽN pritaikyti įėjimus į pastatą, judėjimo trasas. ŽN pritaikytos vietos patalpose ir nuorodos į jas turi būti pažymėtos tarptautiniu ŽN ženklu. Projektuojamo lifto kabina turi ne siauresnė kaip 1 100 mm ir ne mažesnė kaip 1 400 mm gylio. Lifto durų anga ne siauresnė kaip 850 mm. Taip pat visų kambario durų angų pločiai šviesoje ne siauresni nei 850 mm.

## 7. Higiena

Vadovaujantis Lietuvos higienos norma HN 42:2004 „Gyvenamųjų ir viešo naudojimo pastatų mikroklimatas“ esamame pastate yra įvykdyti rekomenduojami gyvenamosios paskirties įvairių patalpų temperatūrų šildymo sezonu parametrai.

### Patalpų mikroklimatas

Pagal HN 42:2009 „Gyvenamųjų ir visuomeninių pastatų patalpų mikroklimatas“ patvirtinimo“, 7 punkto reikalavimams <...> Gyvenamųjų patalpų ir lankytojams skirtų visuomeninių patalpų mikroklimato parametrų ribinės vertės pateikiamos šios higienos normos 1 lentelėje.

1 lentelė

Eil. Nr.	Mikroklimato parametrai	Ribinės vertės	
		Šaltuoju metų laikotarpiu	Šiltuoju metų laikotarpiu
1.	Oro temperatūra, °C	18–22	18–28
2.	Temperatūrų skirtumas 0,1 m ir 1,1 m aukštyje nuo grindų, ne daugiau kaip °C	3	3
3.	Santykinė oro drėgmė, %	35–60	35–65
4.	Oro judėjimo greitis, m/s	0,05–0,15	0,15–0,25

Et	Užsakovai: S.S., D.S.	SVEČIŲ NAMŲ ŠV. MIKALOJAUS G. 9, VILNIUJE, PASKIRTIES KEITIMO Į GYVENAMĄJĄ, PAPRASTO REMONTO PROJEKTAS	Lapas	Lapų
PP			11	16

1 lentelėje pateikiamos gyvenamųjų patalpų ir lankytojams skirtų visuomeninių patalpų mikroklimato parametrų ribinės vertės, pagal kurias, turi būti užtikrinta santykinė oro temperatūra patalpose tiek šaltuoju tiek šiltuoju periodu. Pastatas prijungtas prie centralizuotų šilumos tinklų, kas leidžia užtikrinti numatytą norminį 18-22 laipsnių šaltuoju laikotarpiu šilumos poreikį ir santykinę drėgmę.

Vadovaujantis higienos norma HN 33:2007 „Akustinis triukšmas. Triukšmo ribiniai dydžiai gyvenamuosiuose ir visuomeninės paskirties pastatuose bei jų aplinkoje“ išlaikyti rekomenduojamas garso lygis atitinkamu paros metu t.y darbo valandomis.

Buvo atliekami insoliacijos skaičiavimai, nustatyta, kad projektiniai sprendiniai gretimų pastatų gyvenamųjų patalpų insoliacijai neigiamos įtakos neturės, taip pat keičiant patalpų paskirtį iš viešbučių į gyvenamąją bus užtikrinta norminė insoliacija butams.

STR 1.04.04:2017 – 8 priedo 5.3.26 p. numatyta, kad bendrajame aiškinamajame rašte turi būti pateikti <...> duomenys apie cheminių medžiagų (teršalų), nejonizuojančiosios spinduliuotės, triukšmo, infragarso ir žemo dažnio garsų, žmogaus kūną veikiančių vibracijos lygių, mikroklimato, apšvietos ir kitus keliančius neigiamą poveikį gyvenamajai ir visuomeninei aplinkai veiksnius, kurių laboratoriniai matavimai atliekami statybos užbaigimo procedūros etape. <...> bei STR 1.05.01:2017 10 priedo 10 p. numatyta, kad Statybos užbaigimo komisijai pateikiami šie dokumentai: <...> Cheminių medžiagų (teršalų), jonizuojančios ir nejonizuojančiosios spinduliuotės, triukšmo, infragarso ir žemo dažnio garsų, žmogaus kūną veikiančių vibracijos lygių, mikroklimato, apšvietos ir kitų veiksnių matavimų, atliktų atestuotų ar akredituotų atitinkamiems tyrimams subjektų, dokumentai, jei šie matavimai numatyti statinio projekte, laboratorinių matavimų programa (ar koreguota laboratorinių matavimų programa, jei programa buvo koreguota keičiant statinio projektą).<...> Projekto sprendiniais numatoma didinti esamų langų angas, įrengti naują langą, numatomi darbai neigiamo poveikio tiek gyvenamajai tiek visuomeninei aplinkai keliančių veiksnių, kuriems privalomi laboratoriniai matavimai atliekant statybos užbaigimo procedūras nenumatomi.

#### Geriamojo vandens kokybės reikalavimai

Pagal HN 24:2017 40 p. Gaminamas karštas vanduo ir tiekiamas karšto vandens vartotojams turi būti apsaugotas nuo bet kokios taršos. Vandens saugumui užtikrinti privaloma:

1. 1 ml vandens mėginyje, paimtame iš bet kurios pastato karšto vandens grąžinimo vamzdyno vietos, patikrinti ar nėra daugiau kaip 100 kolonijas sudarančių vienetų 37C temperatūroje.

2. Turi būti užtikrinta, kad karšto vandens temperatūra vartotojų čiaupuose turi būti ne žemesnė kaip 50C (išmatavus temperatūrą po 1 min., kai buvo atsuktas čiaupas ir paleistas vanduo), sudarant technines prielaidas vandens tiekimo sistemoje vandens šildytuve karšto vandens temperatūrą padidinti, kad vartotojų čiaupuose ji būtų ne žemesnė kaip 65C.

Užtikrinti, kad pastato karšto vandens sistema ar jos dalis būtų plaunama geriamuoju vandeniu ir dezinfekuojama, kai ji pradedama naudoti daugiau kaip po vieno mėnesio pertraukos, po vandens tiekimo sistemos rekonstrukcijos, remonto arba kai diagnozuojami vartotojų susirgimai legionelioze. Jeigu 1 l karšto vandens randama daugiau nei 1 000, bet mažiau nei 10 000 legionelių, turi būti patikrinama vandens tiekimo sistema, nustatoma galima vandens taršos priežastis, koreguojamos esamos ir (arba) imamasi naujų legioneliozės profilaktikos priemonių. Jeigu 1 l karšto vandens randama daugiau nei 10 000 legionelių, turi būti patikrinama vandens tiekimo sistema, nustatoma galima vandens taršos priežastis, vandens tiekimo sistema valoma ir padaroma nekenksminga, koreguojamos esamos ir (arba) imamasi naujų legioneliozės profilaktikos priemonių. Atlikus vandens tiekimo sistemos valymą ir kenksmingumo šalinimą, atliekamas vandens mikrobiologinis tyrimas legionelėms nustatyti. Atliekant trumpalaikę cheminę karšto vandens

Et		SVEČIŲ NAMŲ ŠV. MIKALOJAUS G. 9, VILNIUJE, PASKIRTIES	Lapas	Lapų
PP	Užsakovai: S.S., D.S.	KEITIMO Į GYVENAMĄJĄ, PAPERASTO REMONTO PROJEKTAS	12	16

sistemos dezinfekciją chloru, laisvojo chloro koncentracija sistemą užpildančiame geriamajame vandenyje keturias valandas turi būti 50 mg/l. Sistemą užpildančio geriamojo vandens temperatūra neturi būti didesnė kaip 30 C. Baigus trumpalaikę cheminę karšto vandens sistemos dezinfekciją chloru, sistema plaunama geriamuoju vandeniu, kol laisvojo chloro koncentracija jame neviršija 1 mg/l. Apie planuojamą karšto vandens dezinfekciją, jos tikslus, trukmę ir būtinas saugos priemones karšto vandens tiekėjas prieš dvi dienas privalo raštu informuoti vartotojus.

Namą administruojanti įmonė privalo užtikrinti reikiamą vandens kokybės priežiūrą bei atlikti profilaktinius patikrinimus teisės aktų nustatyta tvarka.

## **8. Atitiktis projektinių pasiūlymų rengimo užduočiai**

Patalpų bei pastato paskirties keitimas atliekamas vadovaujantis detaliojo plano sprendiniais „Sklypo Šv. Mikalojaus ir Pranciškonų gatvių sankirtoje detaliojo plano sprendinių koregavimas sklype Šv. Mikalojaus g. 9 (kadastr. Nr. 0101/0057:122) inicijavimo sutarties pagrindu“, patvirtintu 2022 m. gruodžio 13 d. Vilniaus miesto savivaldybės administracijos direktoriaus pavadootojo įsakymu Nr. A30-4755/22 (TPDR Reg. Nr. T00088538).

8.2 Automobilių ir dviračių stovėjimo vietos vaizduojamos grafiškai, poreikio skaičiavimai atliekami įvertinus STR 2.06.04:2014 „Gatvės ir vietinės reikšmės keliai. Bendrieji reikalavimai“ ir Vilniaus miesto savivaldybės tarybos patvirtintais sprendimais: 2017-12-20 sprendimu Nr. 1-1312 „Dėl Vilniaus miesto savivaldybės teritorijos suskirstymo į zonas pagal nustatytus automobilių stovėjimo vietų skaičiaus koeficientus schemas, kompensavimo už papildomai įrengtas automobilių stovėjimo vietas tvarkos aprašo ir sutarties formos tvirtinimo“ bei 2021-07-14 sprendimu Nr. 1-1083 „Dėl Vilniaus miesto savivaldybės teritorijos suskirstymo į zonas pagal nustatytus automobilių stovėjimo vietų skaičiaus koeficientus schemas tvirtinimo“.

Pagal STR 2.06.04:2014 30 lentelę gyvenamiesiems pastatams numatytas parkavimo vietų poreikis 1 vieta 1 butui = 4 vietos, 1 vieta 40 m<sup>2</sup> salės ploto galerijai 94,78+78,99=173,77/40=4,34=5 vietos. Viso reikalingos 9 vietos. Pritaikius koeficientą 0,25, parkavimo vietų skaičius gali būti mažinamas iki 9 x 0,25 = 2,25=3 parkavimo vietų. Numatytos 6 parkavimo vietos iš kurių 2 parkavimo vietos elektromobiliams (20%), 1 vieta žmonių su negalia reikmėms. Visos parkavimo vietos yra esamame pastato požeminiame garaže.

8.3 Dviračių poreikis nustatomas pagal STR 2.06.04:2014 43 lentelę, kuri numato, kad privalo būti numatyta 1 vieta 5 butams. Dviračių saugykla ir įkrovimo stotelės elektriniams dviračiams numatytos pastato garaže. Numatytos 5 vietos dviračiams, kurių viena su įkrovimo stotele.

8.4 Sklype medžių nėra.

8.5 Pastato architektūriniai sprendiniai nekeičiami. Pastatas atitinka STR 2.02.01:2004 „Gyvenamieji pastatai“ keliamus reikalavimus

8.6 Vadovautis STR 2.02.01:2004 „Gyvenamieji pastatai“ reikalavimais. Daugiabučio pastato sklype numatyta vaikų žaidimo aikštelė, kuri pritaikoma ir ramiam vyresnio amžiaus namo gyventojų poilsiui nes name tik 4 butai. Vaikų žaidimo aikštelės projektiniai sprendiniai tenkina Reglamente nustatytus reikalavimus - aikštelės plotas 50 m<sup>2</sup> pagal reglamento 213 p. reikalavimus senamiesčiuose ir miestų centruose su perimetriniu užstatymu – ne trumpesnis kaip 1,5 valandos bendras insoliacijos laikas lygiadieniais (03. 22 ir 09. 22).

Et		SVEČIŲ NAMŲ ŠV. MIKALOJAUS G. 9, VILNIUJE, PASKIRTIES	Lapas	Lapų
PP	Užsakovai: S.S., D.S.	KEITIMO Į GYVENAMĄJĄ, PAPRASTO REMONTO PROJEKTAS	13	16

Žmonių su negalia reikmėms gali būti pritaikomas butas pirmame aukšte iš kurio, per terasą patenkama tiesiai į bendro naudojimo erdvę - vidinį kiemą.

8.7 Susisiekimo ir inžinerinių tinklų plėtra nenumatoma. Pateikimas tiek į teritoriją tiek į pastatą esamas, inžineriniai tinklai pajungti prie miesto tinklų, neprojektuojami. Kiekvienas esamas svečių kambarys turi atskirą apskaitą, tiek vandentiekiiui, tiek elektrai tiek šildymui, performavus apartamentus į butus bus naudojamos įrengtos apskaitos. Bendro naudojimo inžinerinės sistemos nekeičiamos.

8.8 Projektinių pasiūlymų sudėtis pagal STR 1.04.04:2017 „Statinio projektavimas, projekto ekspertizė“ 13 priedą. Projektiniuose pasiūlymuose pateikti formuojamų turtinių vienetų planai atitinka STR 2.02.01:2004 „Gyvenamieji pastatai“ 7 skyriaus 1 skirsnio 10 punkte nurodytos pastato struktūros sudėtį.

## 9. Vandentiekis ir nuotekų šalinimas

### Vandens tiekimas

Pastatas pajungtas prie miesto vandentiekio tinklų.

VAM įrengtas pastate (rūsyje) prie artimiausios lauko vandentiekiiui išorinės sienos ir lengvai prieinamoje patalpoje, kurioje oro temperatūra ne žemesne kaip +5°C. VAM projekte numatyti čiaupai abipus skaitiklio ir kontrolinis ėmimo čiaupas, kuris statomas pasroviui nuo skaitiklio, skirtas vandens tiekimui tikrinti ir pastato vandentiekiiui ištuštinti. VAM matmenys ir atstumai tarp elementų turi atitikti gamintojo reikalavimus.

### Buitinių nuotekų šalinimas

Buitinės nuotekos kiemo savitakinių tinklų iš esamo pastato išleidžiamos į esamą Lydos g. buitinių nuotekų šulinį Nr.1.

### Lietaus nuotekų šalinimas

Lietaus nuotekų išleidimas esamas.

## 10. Šildymas, vėdinimas ir kondicionavimas.

### Šildymas

Esamas, pajungtas prie miesto centralizuotų tinklų

### Vėdinimas

Galerijos darbo metu patalpoms vėdinti įjungiamo oro tiekimo, šalinimo sistema su oro pašildymu šaltuoju laikotarpiu, su rotaciniu šilumokaičiu. Įrenginys esamas, rūšio techninėje patalpoje. Tiekiamo ir šalinamo oro kiekis sudaro ±1610 [m<sup>3</sup>/h]. Oras paimamas cokolinio aukšto ribose, ne žemiau kaip 2.0 m virš žemės paviršiaus arba 1,0 m virš vejų.

Nedarbo metu vėdinimo sistemos našumas sumažinamas iki minimumo, bet visiškai neišjungiamo.

1 aukšto kambarių patalpoms vėdinti įjungiamos oro tiekimo, šalinimo sistemos su rotaciniu šilumokaičiu, su priešušaliminiu kalorferiu. Įrenginiai suprojektuoti pirmo aukšto pagalbinėje

Et		SVEČIŲ NAMŲ ŠV. MIKALOJAUS G. 9, VILNIUJE, PASKIRTIES	Lapas	Lapų
PP	Užsakovai: S.S., D.S.	KEITIMO Į GYVENAMĄJĄ, PAPRASTO REMONTO PROJEKTAS	14	16

patalpoje. Tiekiamo ir šalinamo oro kiekis sudaro  $\pm 170$  [m<sup>3</sup>/h]. Vėdinimo sistemų ortakiai turi būti B sandarumo klasės. Oras išmetamas ir paimamas virš stogo, išlaikant ne mažesnę kaip 6.0 m atstumą tarp oro ėmimo ir oro šalinimo angų.

Mansardinio aukšto kambarių patalpoms vėdinti įjungtama oro tiekimo, šalinimo sistema su rotaciniu šilumokaičiu, su priešuššaliminiu kalorferiu. Įrenginys suprojektuotas trečio aukšto SPA zonoje. Tiekiamo ir šalinamo oro kiekis sudaro  $\pm 260$  [m<sup>3</sup>/h]. Vėdinimo sistemos ortakiai turi būti B sandarumo klasės. Oras išmetamas virš stogo. Oras paimamas per lauko grotas sienoje.

OTIS-5 vėdinimo įrenginys su gamykline automatika, sistema valdoma pagal poreikį individualiai. SPA zonos darbo metu patalpoms vėdinti įjungtama oro tiekimo, šalinimo sistema su oro pašildymu šaltuoju laikotarpiu, su plokšteliniu šilumokaičiu. Įrenginys suprojektuotas SPA zonoje. Tiekiamo ir šalinamo oro kiekis sudaro  $\pm 1120$  [m<sup>3</sup>/h]. Vėdinimo sistemos ortakiai turi būti B sandarumo klasės. Oro šalinimo ortakiai turi būti iš nerūdijančio plieno. Oras išmetamas ir paimamas virš stogo, išlaikant ne mažesnę kaip 6.0 m atstumą tarp oro ėmimo ir oro šalinimo angų.

OTIS-6 vėdinimo įrenginys projektuojamas su gamykline automatika, sistema valdoma iš pastato PVS. Sistemos ventiliatoriai numatyti su dažnio keitikliais.

Nedarbo metu vėdinimo sistema išjungtama.

Požeminėje automobilių saugykloje esamos atskiros oro tiekimo ir oro šalinimo sistemos. Oras paimamas cokolinio aukšto ribose.

Gaisro metu visos vėdinimo sistemos turi būti išjungiamos automatiškai.

Siekiant užtikrinti kuo mažesnę garso sklidimą projektuojami triukšmo slopintuvai prie vėdinimo įrenginių.

Triukšmas turi atitikti higienos normos HN-33:2011 keliamus reikalavimus:

Eil. Nr.	Objekto pavadinimas	Paros laikas, val.	Ekvivalentinis garso slėgio lygis ( $L_{AeqT}$ ), dBA	Maksimalus garso slėgio lygis ( $L_{AFmax}$ ), dBA
1.	Gyvenamųjų pastatų (namų) gyvenamosios patalpos, visuomeninės paskirties pastatų miegamieji kambariai, stacionariųjų asmens sveikatos priežiūros įstaigų palatos	6–18	45	55
		18–22	40	50
		22–6	35	45

Vėsinimo sistema numatyta taip, kad grindų paviršiaus temperatūra nebūtų žemesnė kaip 20 °C, todėl grindinio vėsinimo sistema kai kuriose patalpose nepadengia visų šilumos pritekių.

Šiltuoju metų laiku, įjungus pasyvaus vėsinimo sistemą, automatiškai turi būti uždarytas kontūras į radiatorius rūsyje ir kolektorius, skirtas garažo šildymui. Pagal individualius poreikius taip pat užsukami vonios, WC ir kitų pagalbinių patalpų grindinio šildymo kontūrai.

Kolektoriuose, kurie skirti grindiniams šildymui ir vėsinimui, turi būti numatyti pamaišymo mazgai. Bendroji grindinio vėsinimo sistemos galia sudaro **21.38 kW**. Hidrauliniai slėgio nuostoliai sistemoje 4.3 m.v.st.

## **11. Trečiųjų šalių interesų apsauga.**

Svečių namų Šv. Mikalojaus g. 9, Vilnius, paskirties keitimo į gyvenamą namą projektas atitinka Reglamento (ES) Nr. 305/2011 nustatytus esminius statinių reikalavimus, privalomųjų

Et	Užsakovai: S.S., D.S.	SVEČIŲ NAMŲ ŠV. MIKALOJAUS G. 9, VILNIUJE, PASKIRTIES KEITIMO Į GYVENAMĄJĄ, PAPRASTO REMONTO PROJEKTAS	Lapas	Lapų
PP			15	16

projekto rengimo dokumentų, kitų Lietuvos Respublikos įstatymų ir teisės aktų, normatyvinių statybos techninių dokumentų reikalavimus. Statybos darbai neatliekami keičiama pastato paskirtis, todėl trečiųjų asmenų interesai neįtakojami.

PV. V. Cromley

Et			Lapas	Lapų
PP	Užsakovai: S.S., D.S.	SVEČIŲ NAMŲ ŠV. MIKALOJAUS G. 9, VILNIUJE, PASKIRTIES KEITIMO Į GYVENAMĄJĄ, PAPERASTO REMONTO PROJEKTAS	16	16

## BENDRIEJI STATINIŲ RODIKLIAI

Šiame priede nurodomi sklypo ir statinių (techniniai ir paskirties) rodikliai bendruoju atveju. Projekte nurodomi konkretaus sklypo ir konkretaus statinio bendrieji rodikliai.

Pavadinimas	Mato vienetas	Kiekis	Pastabos
-------------	---------------	--------	----------

### I. SKLYPAS

1. sklypo plotas	m <sup>2</sup>	490	esamas
2. sklypo užstatymo intensyvumas		2,15	esamas
3. sklypo užstatymo tankumas	%	96	esamas

### II. PASTATAI

1. Pastato paskirties rodikliai (gamybos, kitos planuojamos ūkinės veiklos, paslaugų apimtis, butų, vietų, lovų, aptarnaujamų žmonių skaičius, kiti rodikliai).

2. <b>Daugiabutis gyvenamas namas (butų skaičius)</b>		4	
2. Pastato bendras plotas.*	m <sup>2</sup>	1265,94	esamas
3. Pastato naudingas plotas. *	m <sup>2</sup>	1265,94	esamas
4. Pastato tūris.*	m <sup>3</sup>	6488	esamas
5. Aukštų skaičius.*	vnt.	2+mansarda, rūsysis ir cokolinis aukštas	esamas
6. Pastato aukštis. *	m	15,19	esamas
8. Energinio naudingumo klasė. [5.41]		A	esama
9. Pastato (patalpų) akustinio komforto sąlygų klasė. [5.38]; [5.43]		C	esama
10. Pastato ugniai atsparumo laipsnis		I	esama
Parkavimo vietų skaičius	vnt.	6	esamas

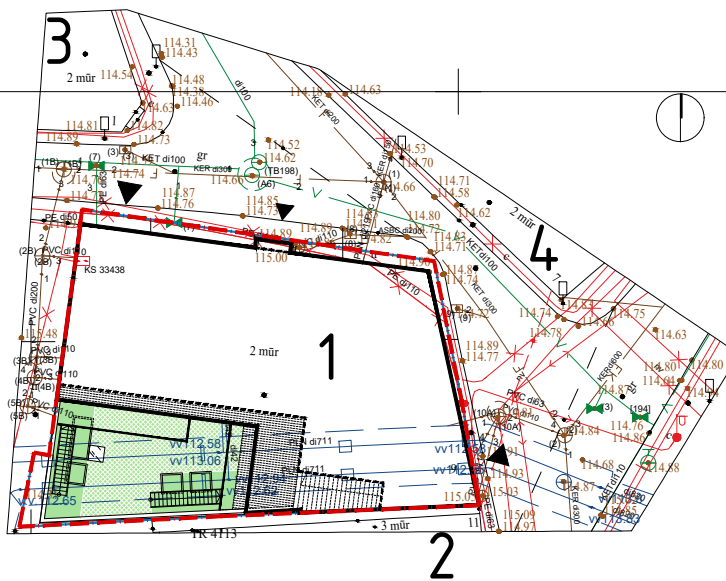
<b>Pavadinimas</b>	<b>Mato vienetas</b>	<b>Kiekis</b>	<b>Pastabos</b>
--------------------	----------------------	---------------	-----------------

\* Žvaigždute pažymėti rodikliai apskaičiuojami vadovaujantis Nekilnojamojo turto kadastrinių matavimų ir kadastro duomenų surinkimo taisyklėmis, kurias tvirtina Lietuvos Respublikos žemės ūkio ministras. Baigus statybą ir atlikus kadastrinius matavimus šie rodikliai gali turėti neesminių nukrypimų

Statinio projekto vadovas \_\_\_\_\_ V. Cromely \_\_\_\_\_ 2023-11-03 \_\_\_\_\_  
(vardas, pavardė, parašas, kvalifikacijos atestato arba pažymos Nr., data)

Pastaba. Statinio bendrieji rodikliai lentelės ar kita forma nurodomi Projekto bendrojoje dalyje.

582650  
6061000



STATINIŲ EKSPLIKACIJA:

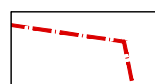
- 1 - Svečių namai keičiami į daugiabutį gyv. namą
- 2 - Daugiabutis gyv. namas
- 3 - Gretimas pastatas
- 4 - Daugiabutis gyv. namas

TECHNOEKONOMINIAI RODIKLIAI:

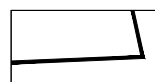
	kad.nr.0101/0057:122	
SKLYPO PLOTAS	490m <sup>2</sup>	(esamas)
SKLYPO UŽSTATYMO PLOTAS	468m <sup>2</sup>	(esamas)
SKLYPO UŽSTATYMO TANKIS	96%	(esamas)
SKLYPO UŽSTATYMO INTENSY.	2.15	(esamas)

PASTATAS

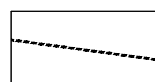
STATYBINIS TŪRIS	6488m <sup>3</sup>	(esamas)
BENDRASIS PLOTAS	1265.94m <sup>2</sup>	(esamas)
RUSIO PLOTAS	210.98m <sup>2</sup>	(esamas)
VIDUTINIS AUKŠTIS	15.19m	(esamas)
AUKŠTŲ SKAIČIUS	2	(esamas)



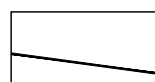
Sklypo riba



Esamo pastato kontūras  
(2a projekcija į žemės paviršių)



1a. pastato išorinis kontūras



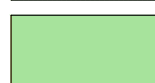
Balkonų išoriniai kontūrai



1a. lauko terasa



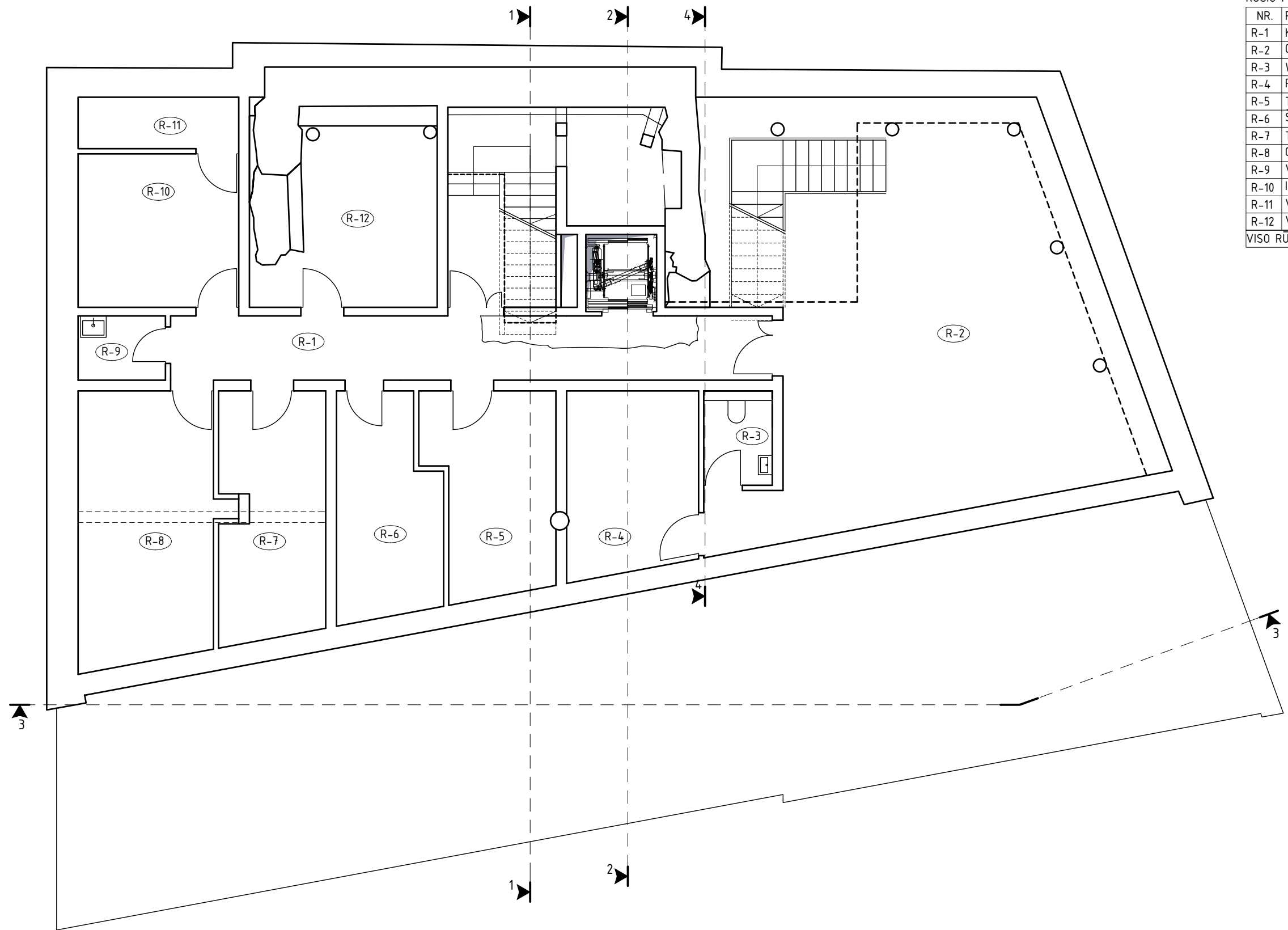
Ant esamos vejos numatoma vaikų žaidimo aikštelė (50,45m<sup>2</sup>)



Veja 31m<sup>2</sup>

- ▼ Automobilių įvažiavimas į požemini garažą
- ▼ Įėjimas į namą

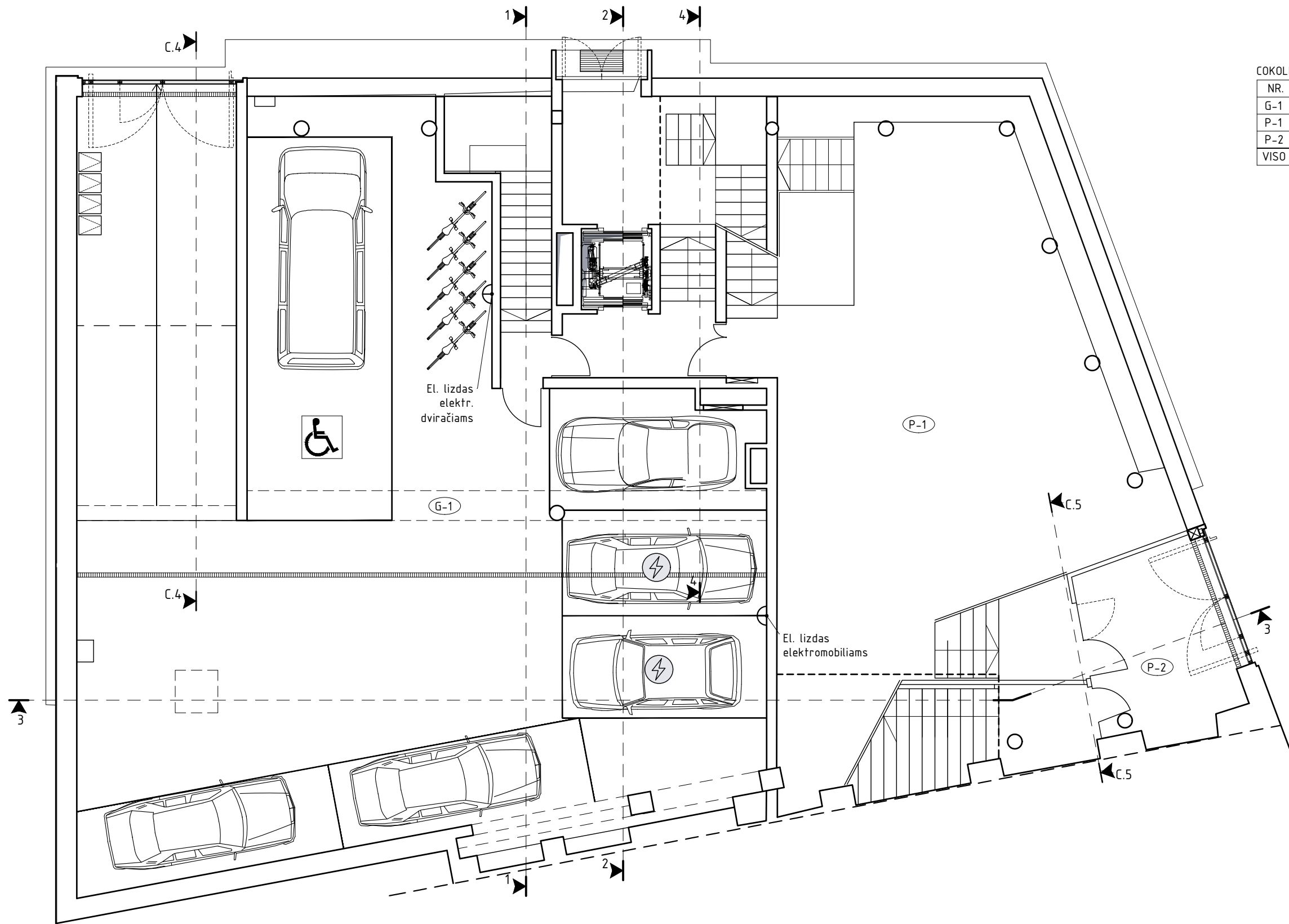
Atestato Nr.	UAB "ARCHIHALĖ"				OBJKTAS:	Svečių namo Šv. Mikalojaus g. 9, Vilniuje paskirties keitimo į gyvenamąją paprastojo remonto projektas.		
A 1495	PV	V. Cromley		2023.09	Brėžinys:	SKLYPO PLANAS M 1:500	Laida	0
	ARCH.	A. Šeibokas		2023.09				
Etapas	Užsakovas:				Brėžinio indeksas:	Lapas	Lapų	
PP	S. S. ir D. S.							



RŪSIO PATALPŲ EKSPLIKACIJA

NR.	PATALPOS PAVADINIMAS	m <sup>2</sup>
R-1	Koridorius	20.74
R-2	Galerija	78.99
R-3	WC	3.47
R-4	Pagalbinė patalpa	12.83
R-5	Techninė patalpa	13.14
R-6	Šilumos punktas	11.81
R-7	Techninė patalpa	13.65
R-8	Galerijos inventoriaus pat.	20.44
R-9	Valytojos patalpa	3.04
R-10	Inventoriaus patalpa	13.24
R-11	Vandens apskaitos mazgas	4.50
R-12	Vyno patalpa	15.13
VISO RŪSYJE:		210.98

Atestato Nr.	UAB "ARCHIHALĖ"				OBJEKTAS: Svečių namo Šv. Mikalojaus g. 9, Vilniuje paskirties keitimo į gyvenamąją paprastojo remonto projektas.			
A 1495	PV	V. Cromley		2023.09	Brėžinys: ESAMAS RŪSIO PLANAS M 1:100	Laida	0	
	ARCH.	A. Šeibokas		2023.09				
Etapas	Užsakovas: S. S. ir D. S.				Brėžinio indeksas:		Lapas	Lapų
PP								



COKOLINIO AUKŠTO PATALPŲ EKSPLIKACIJA

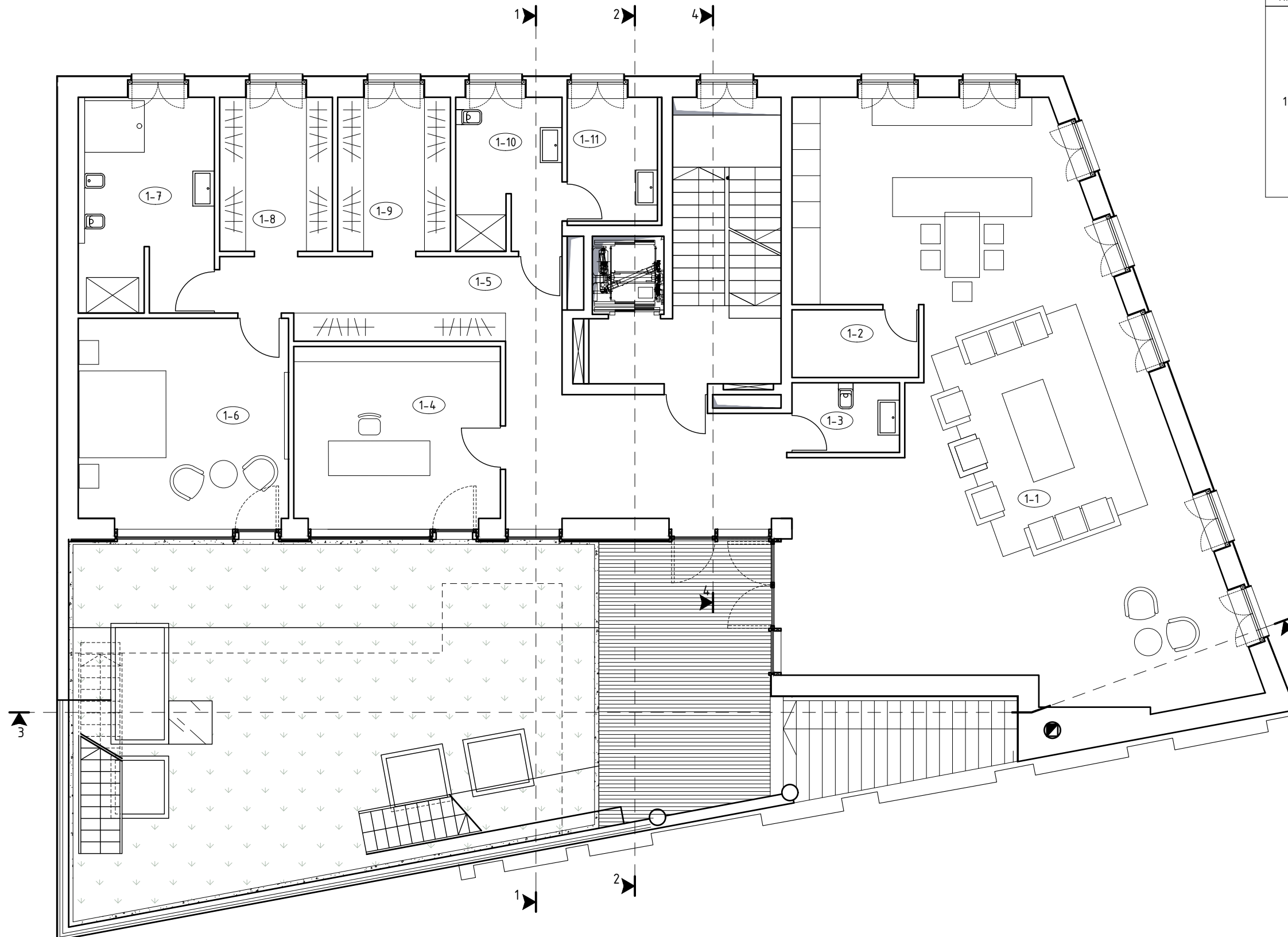
NR.	PATALPOS PAVADINIMAS	m <sup>2</sup>
G-1	Garažas	197.64
P-1	Galerija	94.78
P-2	Tambūras	14.90
VISO COKOLINIAME AUKŠTE		307.32

Atestato Nr.	UAB "ARCHIHALĖ"			OBJEKTAS:	Svečių namo Šv. Mikalojaus g. 9, Vilniuje paskirties keitimo į gyvenamąją paprastojo remonto projektas.	
A 1495	PV	V. Cromley	2023.09	Brėžinys:	ESAMAS COKOLINIS AUKŠTAS M 1:100	
	ARCH.	A. Šeibokas	2023.09		Laida	0
Etapas	Užsakovas:			Brėžinio indeksas:	Lapas	Lapų
PP	S. S. ir D. S.					

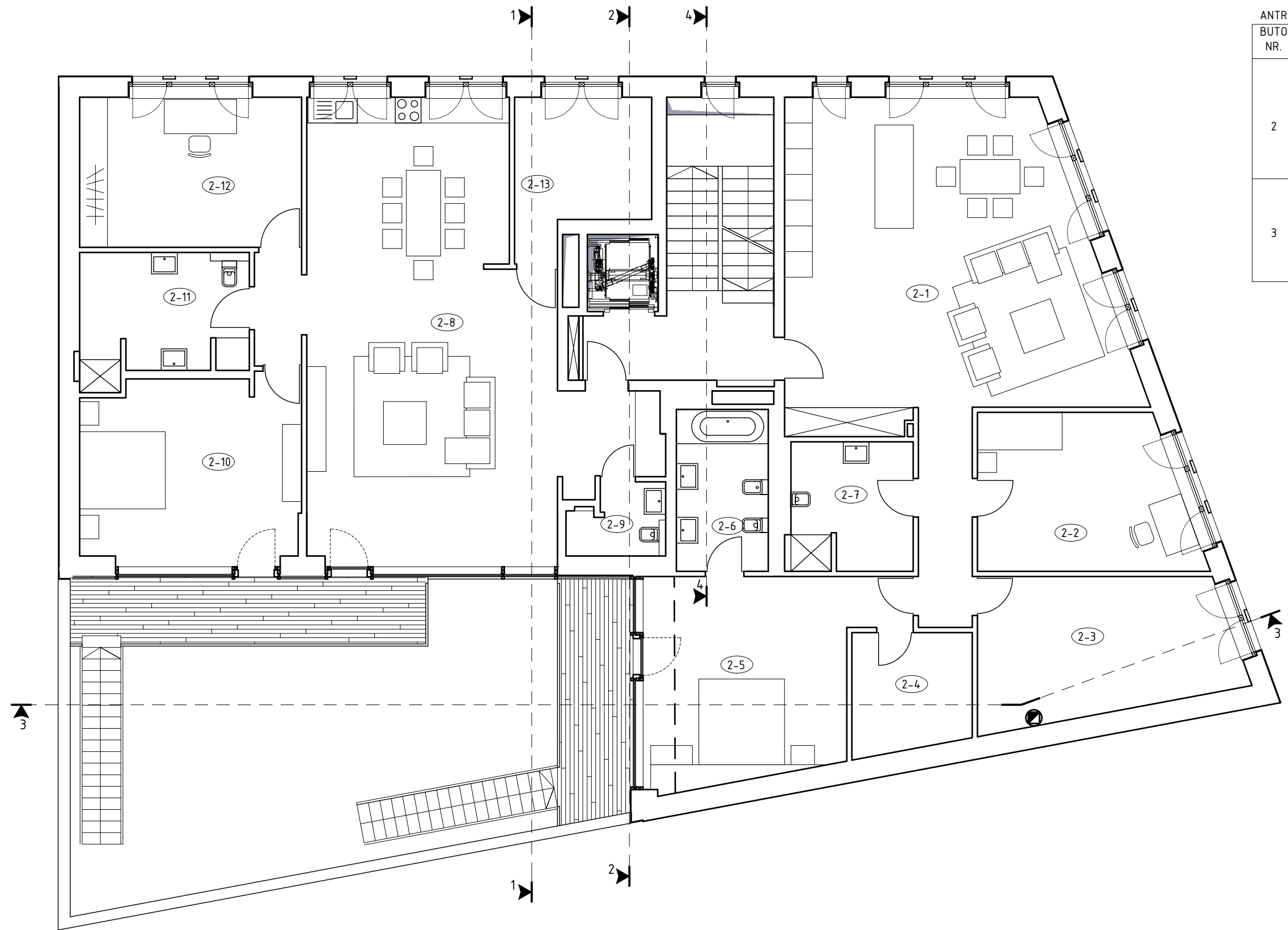
PIRMO AUKŠTO PATALPU EKSPLIKACIJA

BUTO NR.	NR.	PATALPOS PAVADINIMAS	m <sup>2</sup>
1	1-1	Svetainė/Virtuvė/holas	119.95
	1-2	Ūkinė patalpa	4.53
	1-3	San. mazgas	3.77
	1-4	Kambarys	20.18
	1-5	Koridorius	15.56
	1-6	Kambarys	22.74
	1-7	Vonios kambarys	15.17
	1-8	Drabužinė	9.21
	1-9	Drabužinė	9.14
	1-10	Vonios kambarys	8.34
	1-11	Ūkinė patalpa	5.90

VISO BUTE NR. 1	234.49
VISO PIRMAME AUKŠTE	234.49



Atestato Nr.	UAB "ARCHIHALĖ"			OBJEKTAS:	Svečių namo Šv. Mikalojaus g. 9, Vilniuje paskirties keitimo į gyvenamąją paprastojo remonto projektas.	
A 1495	PV	V. Cromley	2023.09	Brėžinys:	ESAMAS PIRMO AUKŠTO PLANAS M 1:100	
	ARCH.	A. Šeibokas	2023.09		Laida	0
Etapas	Užsakovas:			Brėžinio indeksas:	Lapas	Lapų
PP	S. S. ir D. S.					



ANTRO AUKŠTO PATALPŲ EKSPLIKACIJA

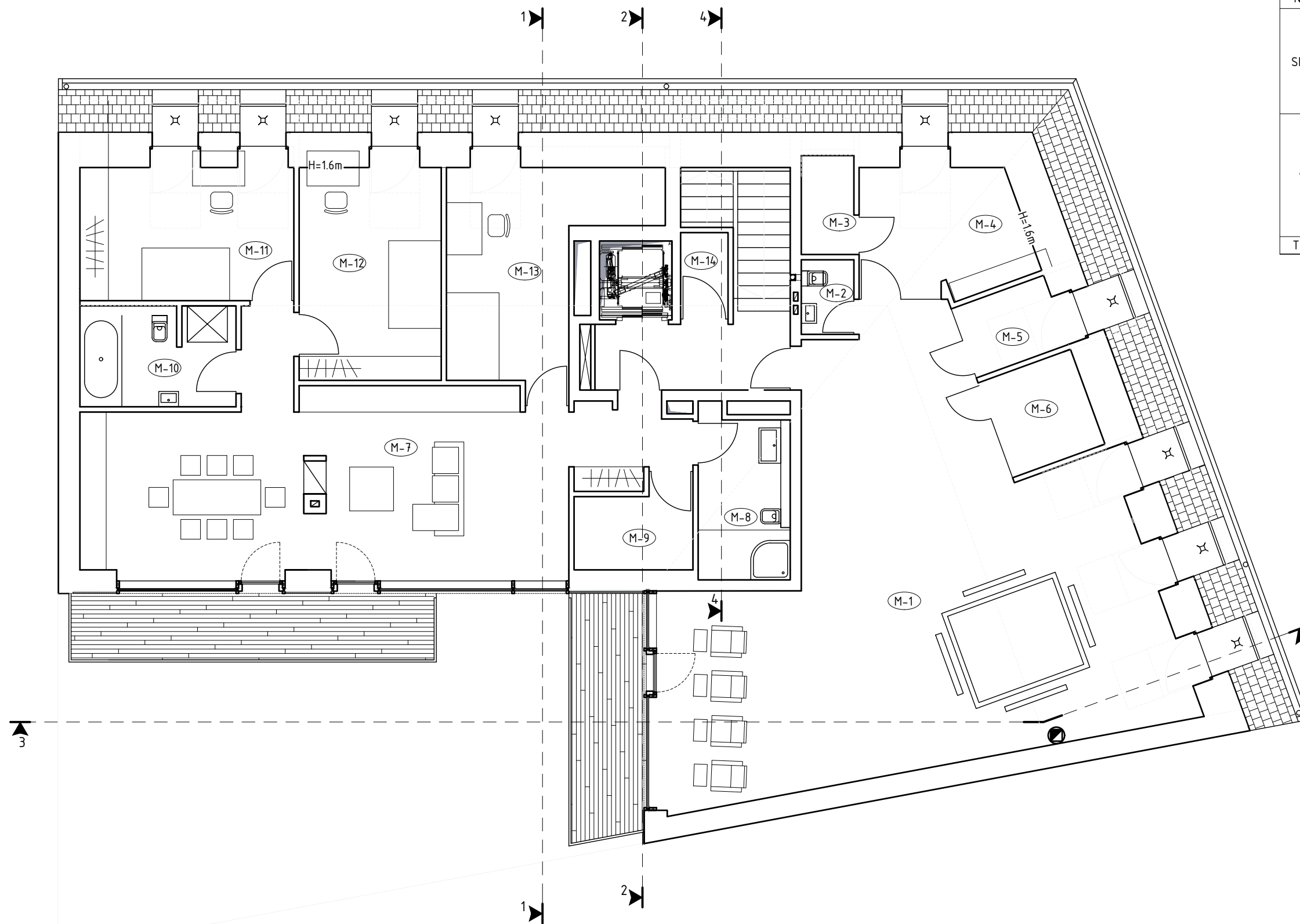
BUTO NR.	NR.	PATALPOS PAVADINIMAS	m <sup>2</sup>
2	2-1	Svetainė-virtuvė	59.66
	2-2	Kambarys	17.74
	2-3	Kambarys	20.02
	2-4	Drabužinė	8.03
	2-5	Kambarys	25.10
	2-6	Vonios kambarys	7.69
	2-7	Vonios kambarys	8.58
3	2-8	Svetainė-virtuvė	67.18
	2-9	San. mazgas	3.21
	2-10	Kambarys	21.78
	2-11	Vonios kambarys	10.61
	2-12	Kambarys	17.87
	2-13	Darbo kambarys	10.06
VISO BUTE NR. 2			146.82
VISO BUTE NR. 3			130.71
VISO ANTRAME AUKŠTE			277.53

Atestato Nr.	UAB "ARCHIHALĖ"			OBJEKTAS:	Svečių namo Šv. Mikalojaus g. 9, Vilniuje paskirties keitimo į gyvenamąją paprastojo remonto projektas.	
A 1495	PV	V. Cromley	2023.09	Brėžinys:	ESAMAS ANTRŲ AUKŠTO PLANAS M 1:100	
	ARCH.	A. Šeibokas	2023.09		Laida	0
Etapas	Užsakovas:			Brėžinio indeksas:	Lapas	Lapų
PP	S. S. ir D. S.					

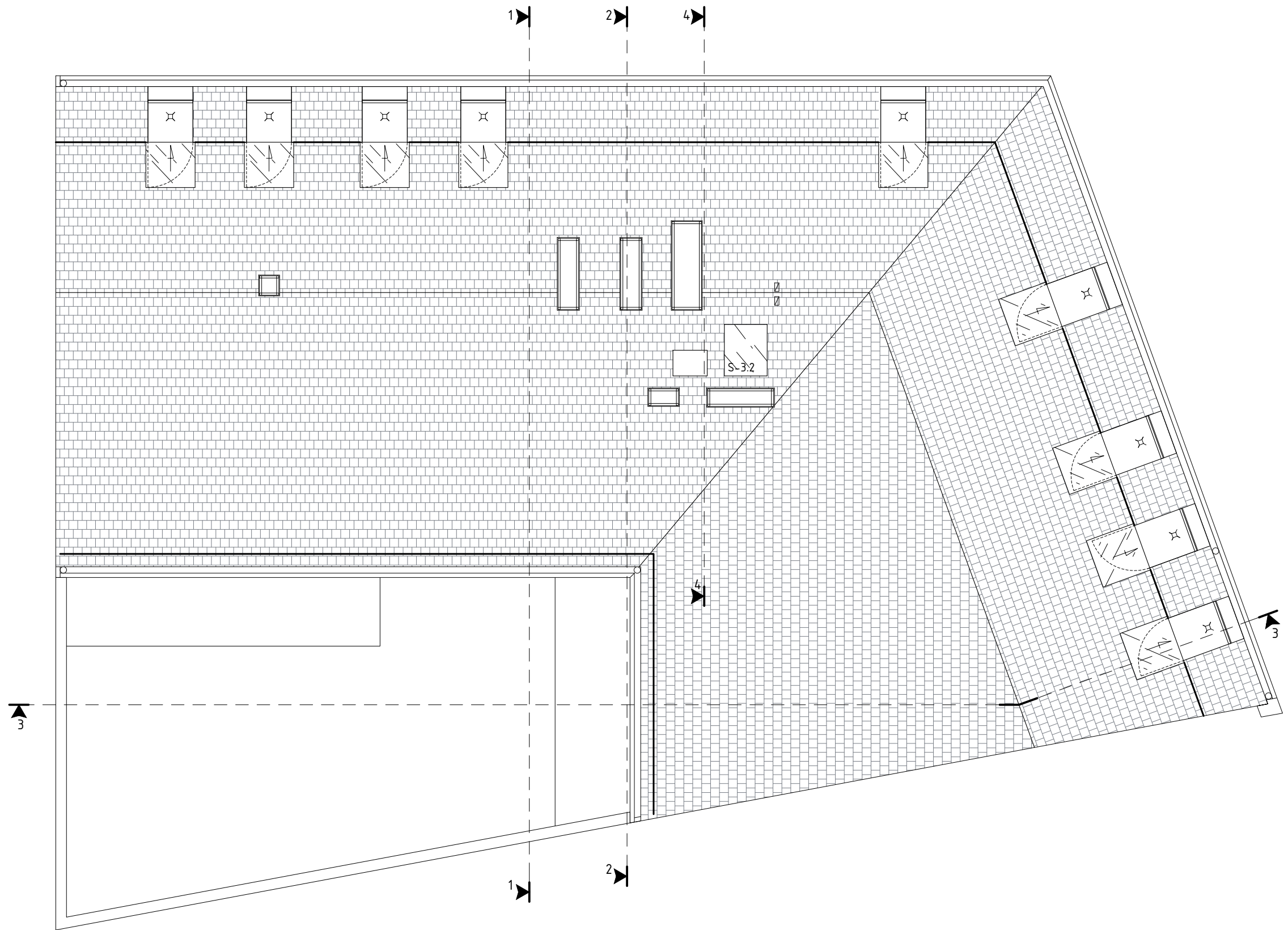
MANSARDINIO A. PATALPŲ EKSPLIKACIJA

BUTO NR.	NR.	PATALPOS PAVADINIMAS	m <sup>2</sup>
SPA	M-1	SPA	88.05
	M-2	San. mazgas	2.00
	M-3	Dušas	2.25
	M-4	Persirengimo patalpa	10.51
	M-5	Dušas	3.77
	M-6	Pirtis	5.50
4	M-7	Svetainė	52.29
	M-8	Vonios kambarys	7.79
	M-9	Skalbykla	4.95
	M-10	Vonios kambarys	8.29
	M-11	Kambarys	15.88
	M-12	Kambarys	15.95
	M-13	Kambarys	16.24
T.P.	M-14	Techninė patalpa	2.15

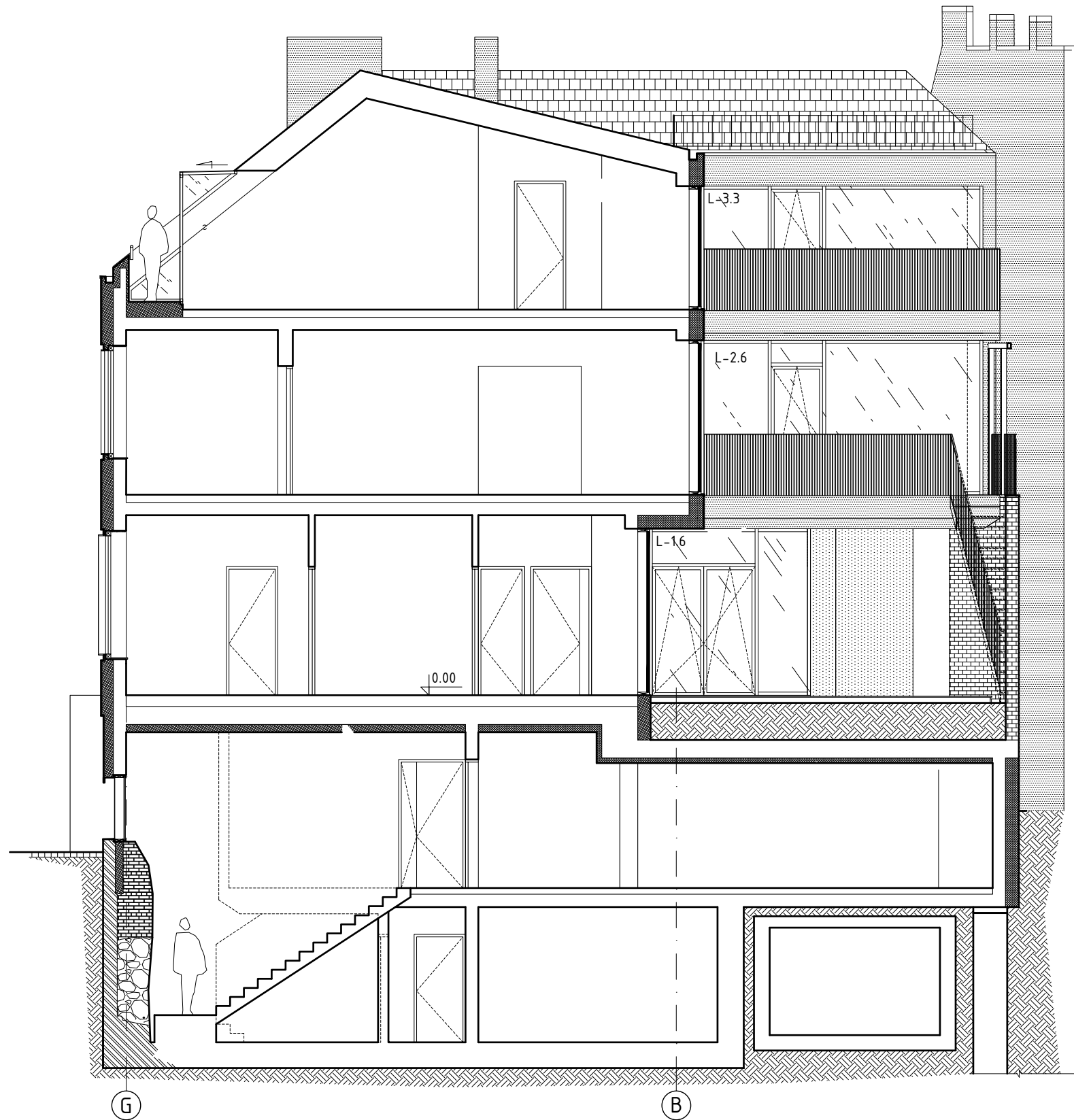
VISO SPA	112.08
VISO BUTE NR. 4	121.39
VISO MANSARDINIAME AUKŠTE	235.62



Atestato Nr.	UAB "ARCHIHALĖ"				OBJEKTAS: Svečių namo Šv. Mikalojaus g. 9, Vilniuje paskirties keitimo į gyvenamąją paprastojo remonto projektas.		
A 1495	PV	V. Cromley		2023.09	Brėžinys:		Laida
	ARCH.	A. Šeibokas		2023.09	ESAMAS MANSARDINIO AUKŠTO PLANAS M 1:100		0
Etapas	Užsakovas:				Brėžinio indeksas:		Lapas
PP	S. S. ir D. S.						Lapų



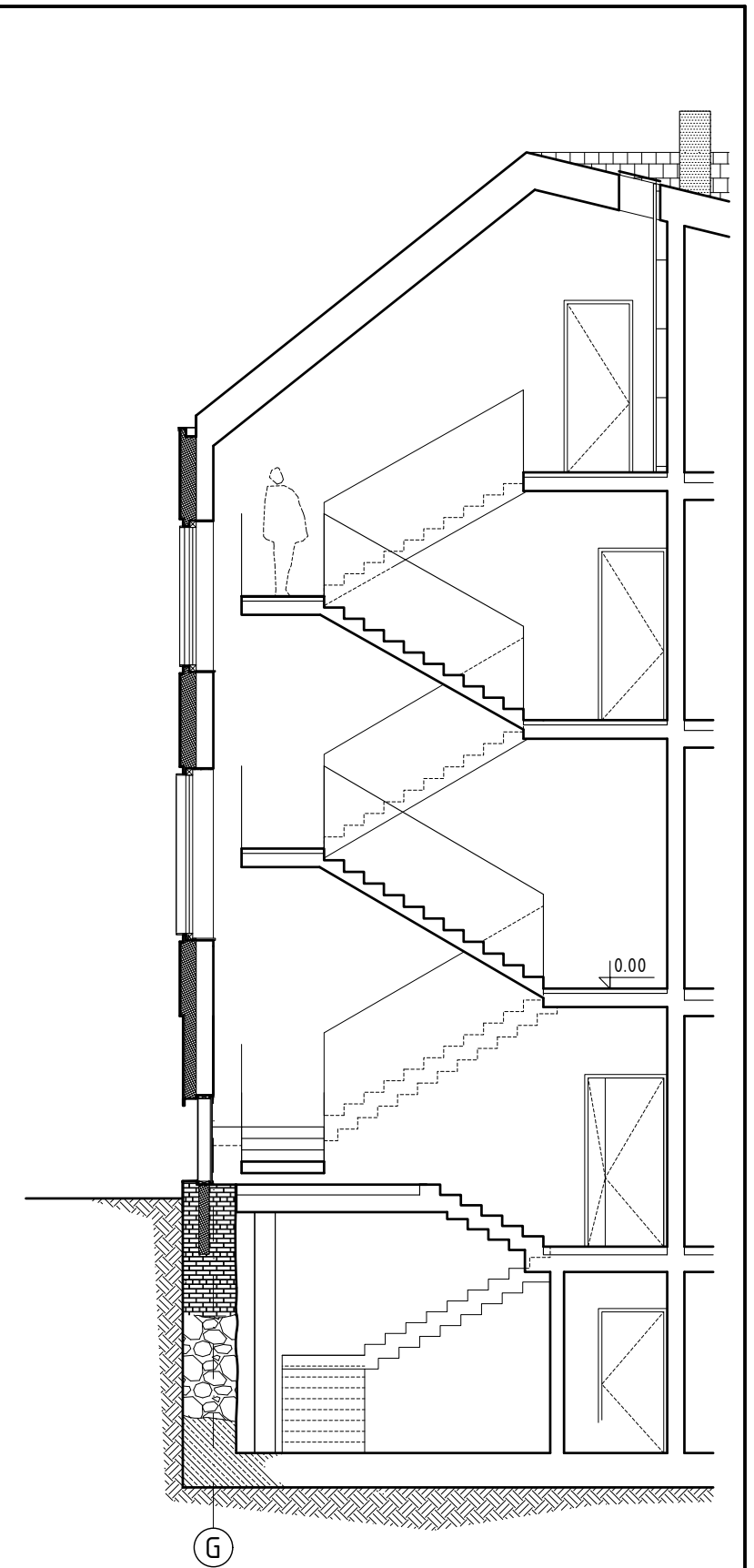
Atestato Nr.	UAB "ARCHIHALĖ"				OBJEKTAS: Svečių namo Šv. Mikalojaus g. 9, Vilniuje paskirties keitimo į gyvenamąją paprastojo remonto projektas.		
A 1495	PV	V. Cromley		2023.09	Brėžinys: ESAMAS STOGO PLANAS M 1:100	Laida	
	ARCH.	A. Šeibokas		2023.09		0	
Etapas	Užsakovas: S. S. ir D. S.				Brėžinio indeksas:		Lapas
PP							Lapų



Atestato Nr.	UAB "ARCHIHALĖ"			OBJEKTAS:	Svečių namo Šv. Mikalojaus g. 9, Vilniuje paskirties keitimo į gyvenamąją paprastojo remonto projektas.	
A 1495	PV	V. Cromley	2023.09	Brėžinys:	PJŪVIS 1-1 IR ESAMAS VAKARINIS KIEMO FASADAS M 1:100	Laida
	ARCH.	A. Šeibokas	2023.09			0
Etapas	Užsakovas:			Brėžinio indeksas:	Lapas	Lapų
PP	S. S. ir D. S.					

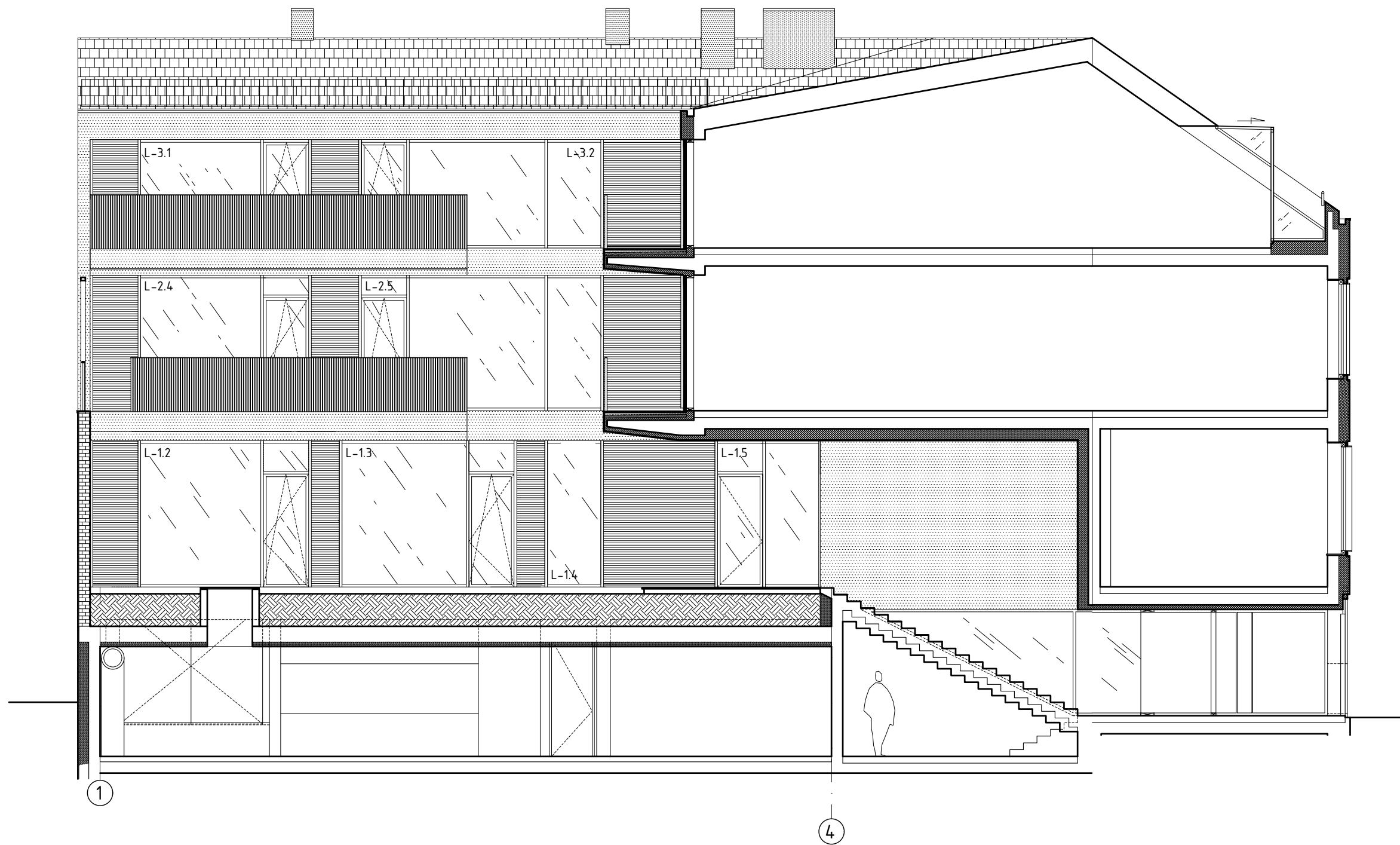


PJŪVIS 2-2

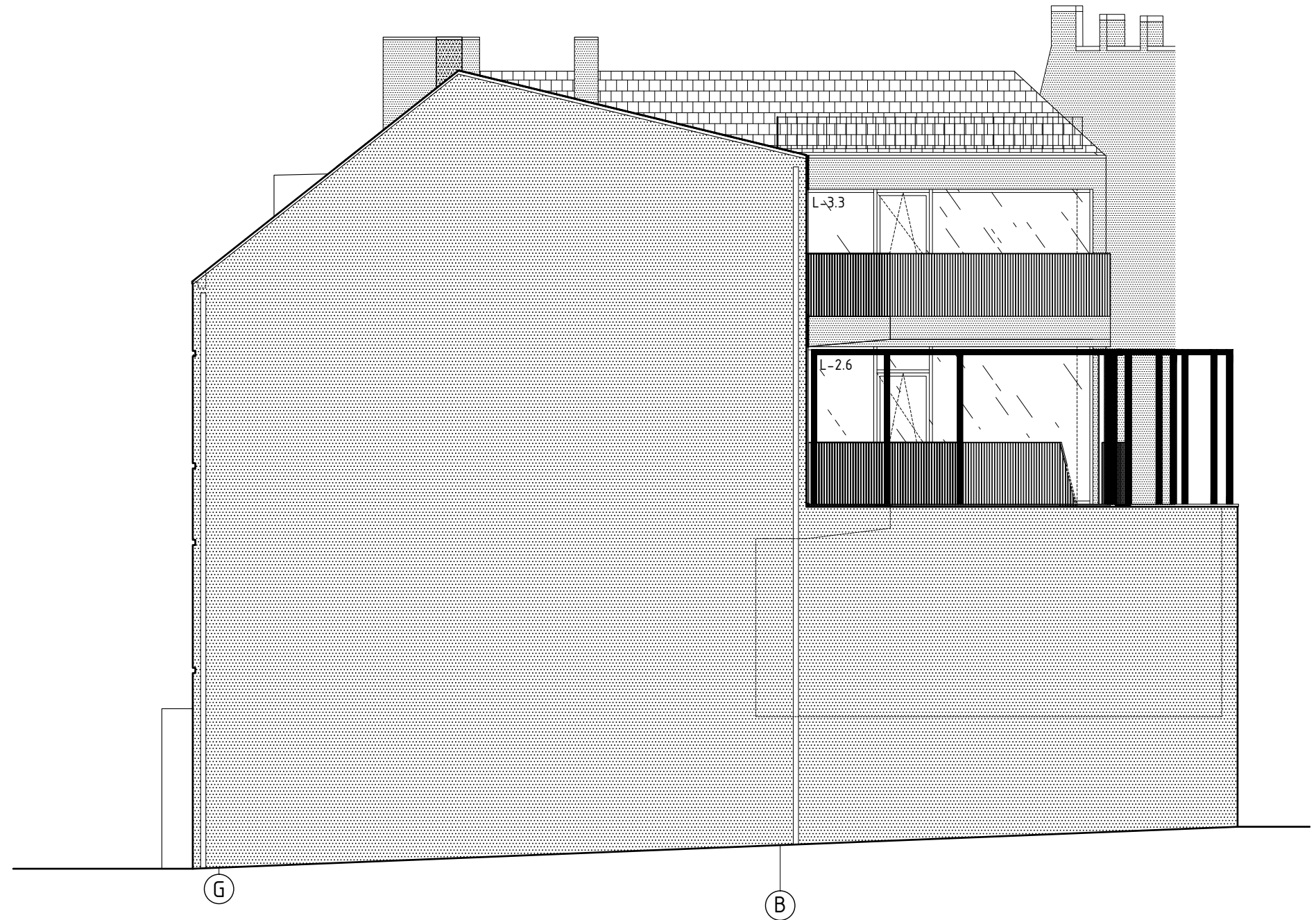


PJŪVIS 4-4

Atestato Nr.	UAB "ARCHIHALĖ"				OBJEKTAS:	Svečių namo Šv. Mikalojaus g. 9, Vilniuje paskirties keitimo į gyvenamąją paprastojo remonto projektas.			
A 1495	PV	V. Cromley		2023.09	Brėžinys:	PJŪVIS 2-2, 4-4 IR ESAMAS VAKARINIS KIEMO FASADAS M 1:100	Laida	0	
	ARCH.	A. Šeibokas		2023.09					
Etapas	Užsakovas:				Brėžinio indeksas:			Lapas	Lapų
PP	S. S. ir D. S.								



Atestato Nr.	UAB "ARCHIHALĖ"				OBJEKTAS: Svečių namo Šv. Mikalojaus g. 9, Vilniuje paskirties keitimo į gyvenamąją paprastojo remonto projektas.		
A 1495	PV	V. Cromley		2023.09	Brėžinys: PJŪVIO 3-3 IŠKLOTINĖ IR ESAMOS PIETINIS KIEMO FASADAS M 1:100	Laida	
	ARCH.	A. Šeibokas		2023.09		0	
Etapas	Užsakovas: S. S. ir D. S.				Brėžinio indeksas:	Lapas	Lapų
PP							



Atestato Nr.	UAB "ARCHIHALĖ"				OBJEKTAS: Svečių namo Šv. Mikalojaus g. 9, Vilniuje paskirties keitimo į gyvenamąją paprastojo remonto projektas.		
A 1495	PV	V. Cromley		2023.09	Brėžinys: ESAMAS VAKARINIS FASADAS TARP AŠIŲ G-B M 1:100	Laida	
	ARCH.	A. Šeibokas		2023.09		0	
Etapas	Užsakovas: S. S. ir D. S.				Brėžinio indeksas:		Lapas
PP							Lapų



Atestato Nr.	UAB "ARCHIHALĖ"			OBJEKTAS:	Svečių namo Šv. Mikalojaus g. 9, Vilniuje paskirties keitimo į gyvenamąją paprastojo remonto projektas.
A 1495	PV	V. Cromley	2023.09	Brėžinys:	Laida
	ARCH.	A. Šeibokas	2023.09	ESAMAS FASADAS (ŠIAURINIS) TARP AŠIŲ 9-1	0
				M 1:100	
Etapas	Užsakovas:			Brėžinio indeksas:	Lapas
PP	S. S. ir D. S.				Lapų



Atestato Nr.	UAB "ARCHIHALĖ"			OBJEKTAS:	Svečių namo Šv. Mikalojaus g. 9, Vilniuje paskirties keitimo į gyvenamąją paprastojo remonto projektas.	
A 1495	PV	V. Cromley	2023.09	Brėžinys:	ESAMAS FASADAS (RYTINIS) TARP AŠIŲ A-G	
	ARCH.	A. Šeibokas	2023.09		M 1:100	Laida 0
Etapas	Užsakovas:			Brėžinio indeksas:	Lapas	Lapų
PP	S. S. ir D. S.					



Atestato Nr.	UAB "ARCHIHALĖ"				OBJEKTAS: Svečių namo Šv. Mikalojaus g. 9, Vilniuje paskirties keitimo į gyvenamąją paprastojo remonto projektas.		
A 1495	PV	V. Cromley		2023.09	Brėžinys: ESAMAS RYTINIS FASADAS	Laida	
	ARCH.	A. Šeibokas		2023.09		0	
Etapas	Užsakovas: S. S. ir D. S.				Brėžinio indeksas:	Lapas	Lapų
PP							



ŠIAURINIS FASADAS



ŠIAURĖS VAKARŲ FASADAS

Atestato Nr.	UAB "ARCHIHALĖ"			OBJEKTAS:	Svečių namo Šv. Mikalojaus g. 9, Vilniuje paskirties keitimo į gyvenamąją paprastojo remonto projektas.	
A 1495	PV	V. Cromley	2023.09	Brėžinys:	ESAMI, ŠIAURINIS IR ŠIAURĖS VAKARŲ FASADAI	Laida 0
	ARCH.	A. Šeibokas	2023.09			
Etapas	Užsakovas:			Brėžinio indeksas:	Lapas	Lapų
PP	S. S. ir D. S.					



Atestato Nr.	UAB "ARCHIHALĖ"				OBJEKTAS:	Svečių namo Šv. Mikalojaus g. 9, Vilniuje paskirties keitimo į gyvenamąją paprastojo remonto projektas.		
A 1495	PV	V. Cromley		2023.09	Brėžinys:	ESAMAS RYTINIS FASADAS	Laida	
	ARCH.	A. Šeibokas		2023.09			0	
Etapas	Užsakovas:				Brėžinio indeksas:	Lapas	Lapų	
PP	S. S. ir D. S.							



ŠIAURINIS FASADAS



ŠIAURĖS VAKARŲ FASADAS

Atestato Nr.	UAB "ARCHIHALĖ"			OBJEKTAS:	Svečių namo Šv. Mikalojaus g. 9, Vilniuje paskirties keitimo į gyvenamąją paprastojo remonto projektas.	
A 1495	PV	V. Cromley	2023.09	Brėžinys:	ESAMI, ŠIAURINIS IR ŠIAURĖS VAKARŲ FASADAI	Laida 0
	ARCH.	A. Šeibokas	2023.09			
Etapas	Užsakovas:			Brėžinio indeksas:	Lapas	Lapų
PP	S. S. ir D. S.					