

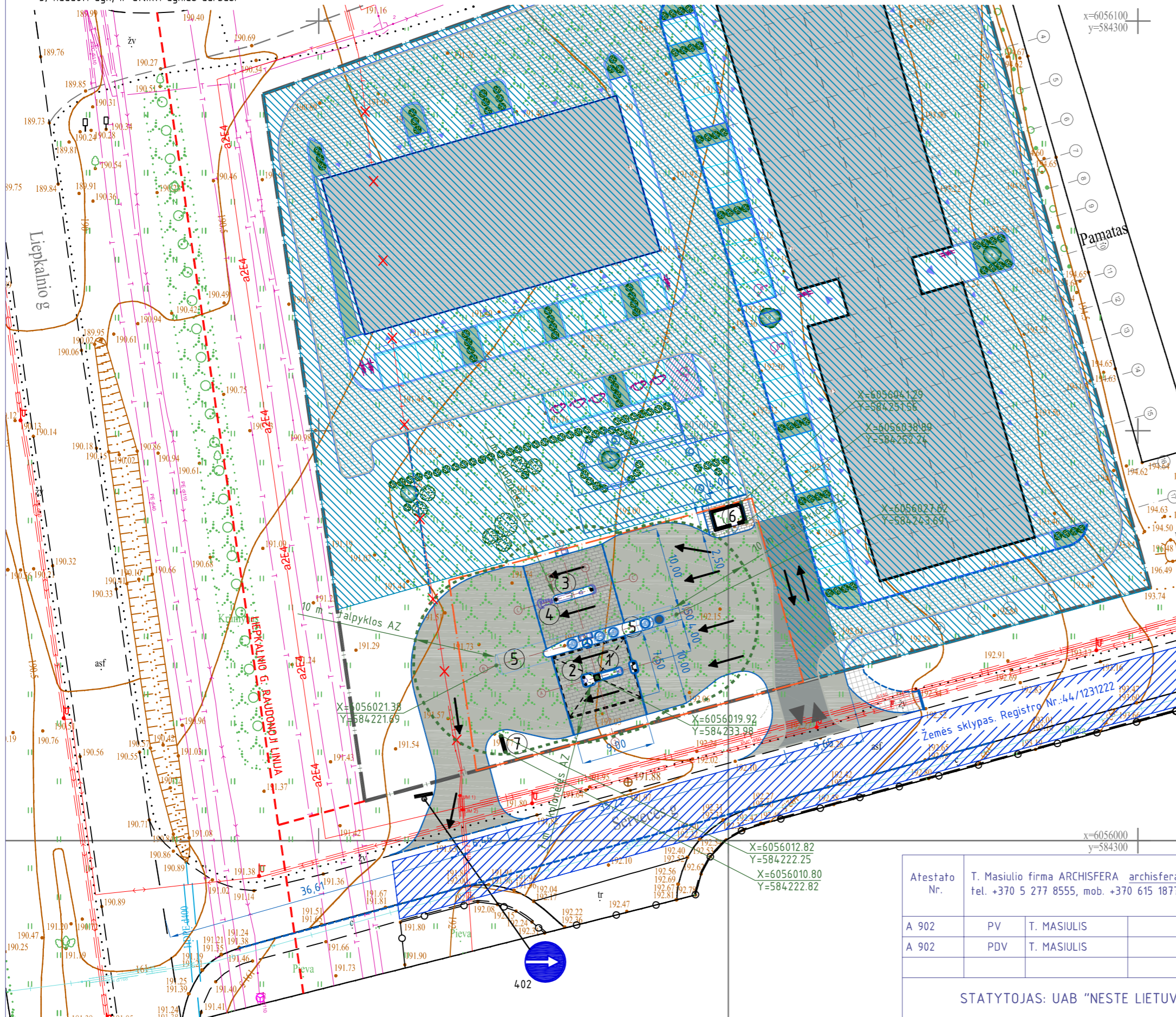
**NAFTOS IR NAFTOS PRODUKTŲ ĮRENGINIŲ APSAUGOS ZONOS IR JOSE TAIKOMOS SPECIALIOSIOS ŽEMĖS NAUDOJIMO SĄLYGOS**

1. Naftos ir naftos produktų talpyklų apsaugos zona yra žemės juosta aplink šias talpyklas. Naftos ir naftos produktų talpyklų apsaugos zonos ribos nustatomos atsižvelgiant į talpyklų tūrį: nuo 0,45 kubinio metro iki 60 kubinių metrų tūrio talpyklų – 10 metrų, o didesnis kaip 60 kubinių metrų tūrio talpyklų – 15 metrų.
2. Skystųjų degalų kolonėlės apsaugos zona – 7 metrų pločio žemės juosta aplink šį įrenginį ir oro erdvė virš jos.

**Specialiosios žemės naudojimo sąlygos naftos ir naftos produktų įrenginių apsaugos zonoje.**

Naftos ir naftos produktų talpyklų ir skystųjų degalų kolonėlių apsaugos zonoje draudžiama

- 1) statyti statinius ir įrengti įrenginius, nesusijusius su naftos ir naftos produktų talpyklų, skystųjų degalų degalinių įrenginių reikmėmis; sandėliuoti bet kokias medžiagas ir konstrukcijas, išskyrus medžiagas ir konstrukcijas, skirtas naftos ir naftos produktų talpyklų ir skystųjų degalų degalinių įrenginių statybos darbams vykdyti;
- 2) sodinti, auginti arba kirsti želdinius (išskyrus žolinius augalus);
- 3) naudoti ugnį ir atlikti ugnies darbus.



**PAGRINDINIAI SKLYPO IR STATINIŲ TECHNINIAI RODIKLIAI:**

Žemės sklypo plotas	0,8400 ha
UAB "Neste Lietuva" nuomojamo sklypo dalies plotas	927 m <sup>2</sup>
Sklypo užstatymo tankumas	27 %
Sklypo užstatymo intensyvumas	35 %
Ankščiau suprojektuotas kietųjų dangų plotas	3250 m <sup>2</sup>
Projektuojamas degalinių kietųjų dangų plotas sklype	925 m <sup>2</sup>
Bendras sklypo kietųjų dangų plotas	49,7 % 4175 m <sup>2</sup>
Sklypo bendras apželdintas plotas	20 %
Skysto kuro rezervuarų bendras tūris	100 m <sup>3</sup>
Planuojama skysto kuro apyvarta	2440 t/metus
Projektuojamo techninio pastato bendras plotas	7,56 m <sup>2</sup>

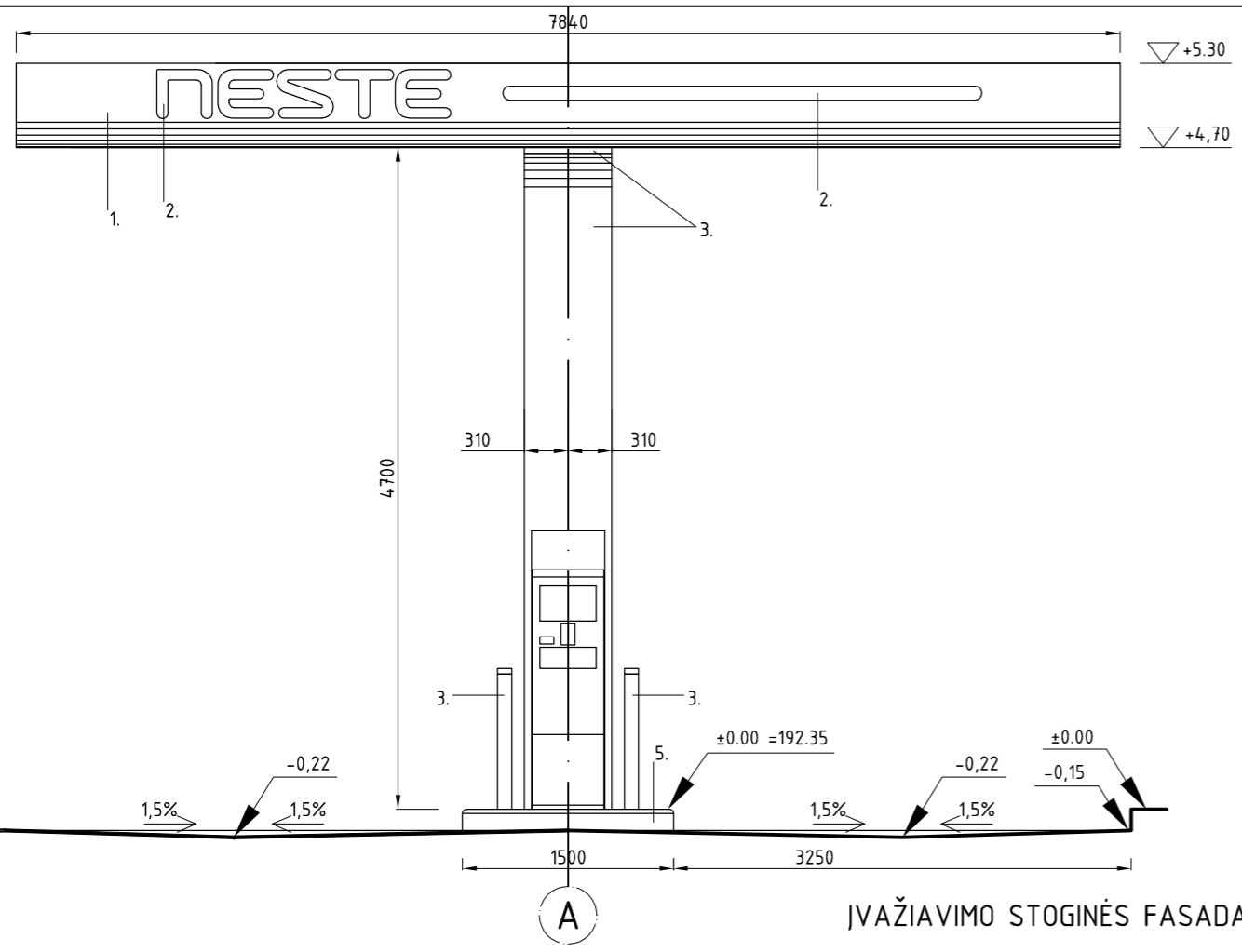
**EKSPLIKACIJA:**

1	AUTOMATINĖS DEGALINĖS STIGINĖ	-67,5 m <sup>2</sup>
2	AUTOMATINĖS DEGALINĖS KURO KOLONĖLĖ	1 vnt.
3	DYZELINIO KURO KOLONĖLĖ SUNKIAJAM TRANSPORTUI	1 vnt.
4	DEGALINĖS KURO UŽPYLIMO PUNKTAS	1 vnt.
5	AUTOMATINĖS DEGALINĖS KURO TALPOS	50+50 m <sup>3</sup>
6	AUTOMATINĖS DEGALINĖS TECHNINĖ PATALPA	~7,0 m <sup>2</sup>
7	SPECIALAUS STENDO NURODANČIO KURO KAINAS IR RŪŠĮ	h= 8,0 m
	NUMATOMA VIETA (STATINYS PROJEKTUOJAMAS ATSKIRU PROJEKTU)	

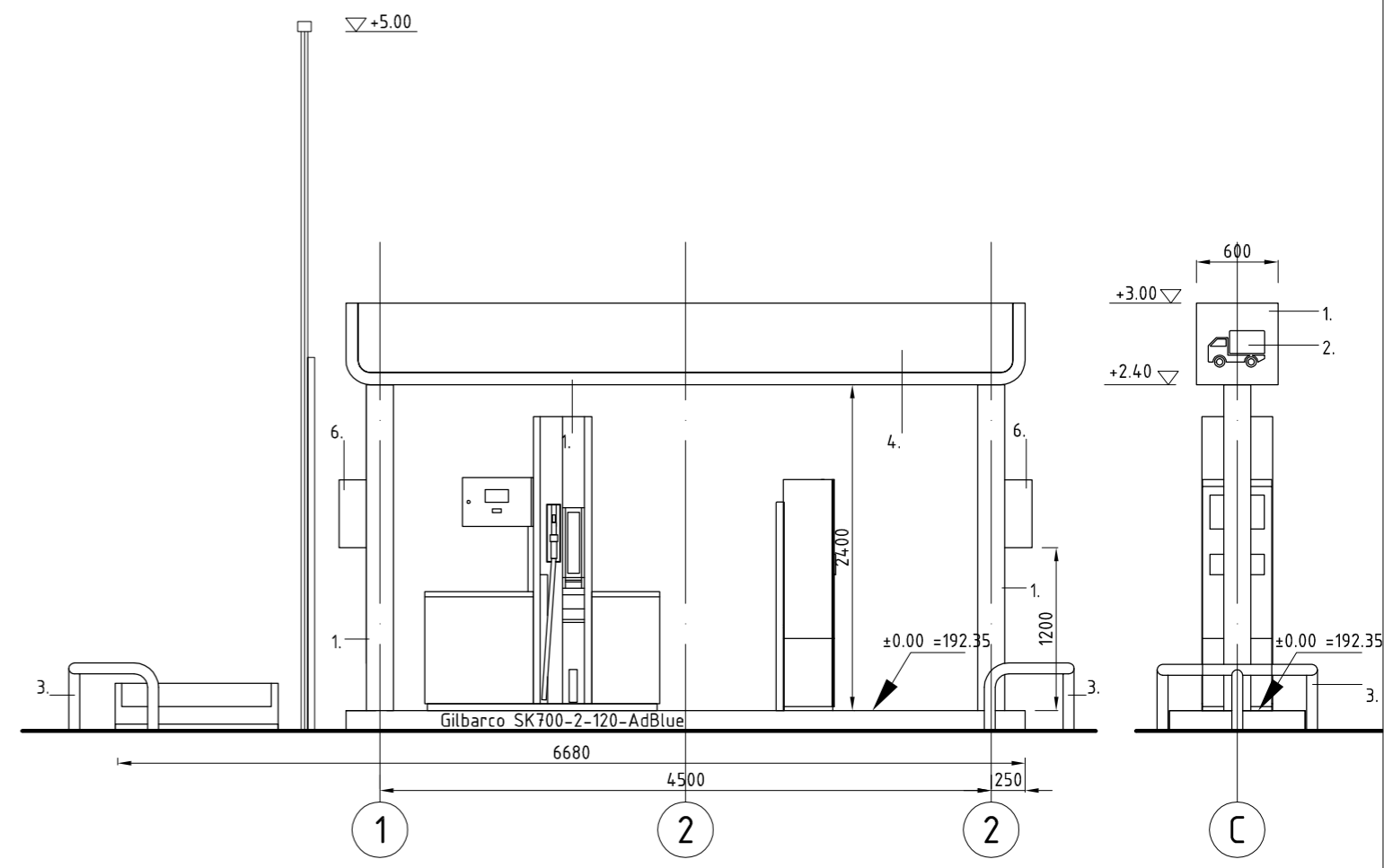
—●— DEGALINĖS NUOMOJAMO SKLYPO DALIS  
—■— PROJEKTUOJAMAS KELIO ŽENKLAS:  
 402. Važiuoti į dešinę 1 vnt.  
 Kelio ženklų stulpai su pamatais 1 vnt.

—■— KITO PROJEKTO "SANDĖLIAVIMO PASKIRTIES PASTATŲ SERVETĖS G. 2 VILNIUJE STATYBOS PROJEKTAS" SPRENDINIAI

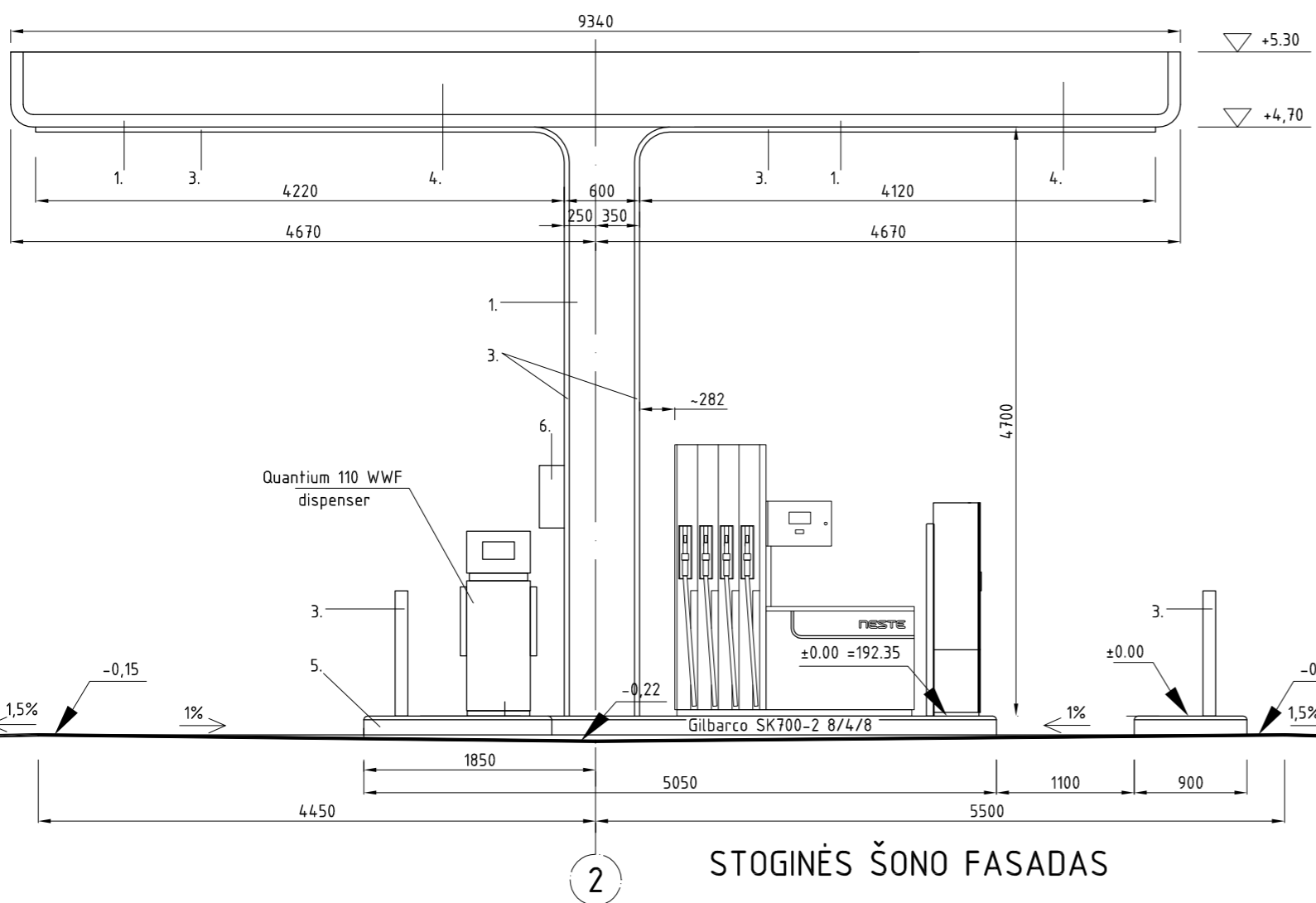
Atestato Nr.	T. Masiulio firma ARCHISFERA archisfera@outlook.com tel. +370 5 277 8555, mob. +370 615 18777			Automatinės degalinės, kitos paskirties inžinerinių statinių Servetės g. 2, Vilniuje (kad. nr. 0101/0159:698) statybos projektas	
A 902	PV	T. MASIULIS		2023.08	Mastelis
A 902	PDV	T. MASIULIS		2023.08	
STATYTOJAS: UAB "NESTE LIETUVA"					SKLYPO PLANAS M 1:500
					1:500
					Rev. Brėž. nr.
					- SP-01



IVAŽIAVIMO STIGINĖS FASADAS



SUNKIOJO TRANSPORTO SALELĖS FASADAI



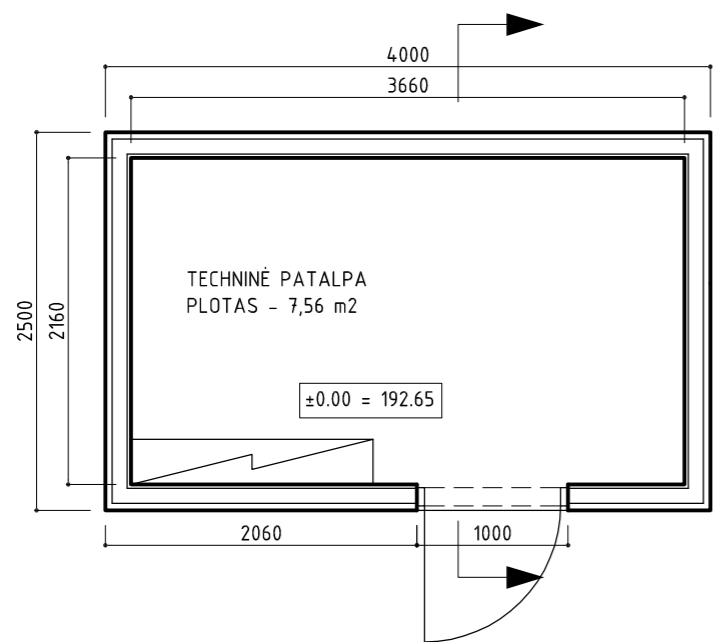
STIGINĖS ŠONO FASADAS

- SPALVOS:
1. DAŽYTAS PLIENAS, TAMSIAI MĒLYNA SPALVA (PANTONE 286)
  2. SKAIDRUS AKRILAS, BALTA SP
  3. DAŽYTAS PLIENAS, ŽALIA SP. (PANTONE 375)
  4. SKAIDRUS AKRILAS, ŽALIA SP. (PANTONE 375)
  5. KURO ĮRANGOS SALELĖ:
    - NERŪDIJANTIS PLIENAS, NUŠVEIČIAMAS
    - BETONINIS PAVIRŠIUS, TAMSIAI PILKA SP (MP 3028)
  6. DĖŽĖ GESINTUVUI (RAUDONA)

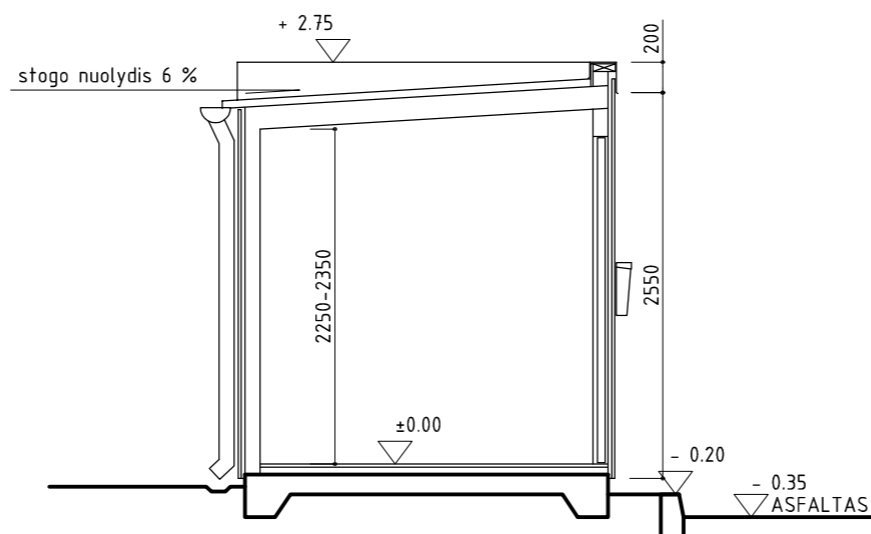
±0.00 = 192.35 (technologinės salelės)

PASTABA: TECHNINIO PASTATO GRINDŲ ±0,00  
ALTITUDĖS AUKŠTIS NESUTAMPA SU STIGINĖS  
NULINE (±0,00) ALTITUDE!

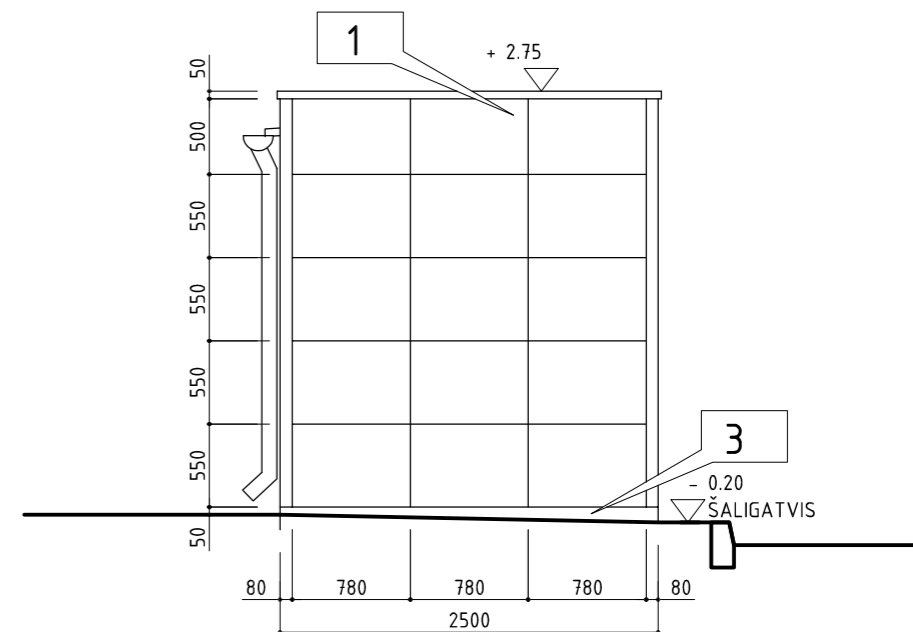
Atestato Nr.	T. Masiulio firma ARCHISFERA archisfera@outlook.com tel. +370 5 277 8555, mob. +370 615 18777			Automatinės degalinės, kitos paskirties inžinerinių statinių Servečės g. 2, Vilniuje (kad. nr. 0101/0159:698) statybos projektas		
A 902	PV	T. MASIULIS		2023.08	DEGALINĖS STIGINĖS FASADAI M 1:50	
A 902	PDV	T. MASIULIS		2023.08		
STATYTOJAS: UAB "NESTE LIETUVA"					ASF-109.23-SPP	
					Rev.	Brėž. nr.
					-	A-01



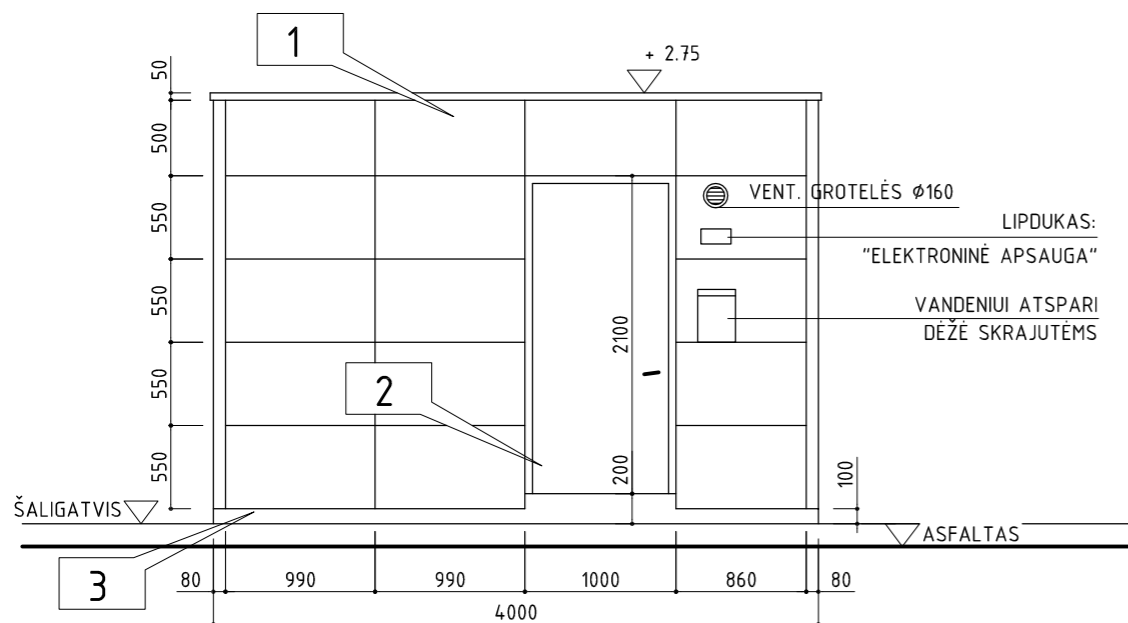
TECHNINĖ PATALPA/PLANAS



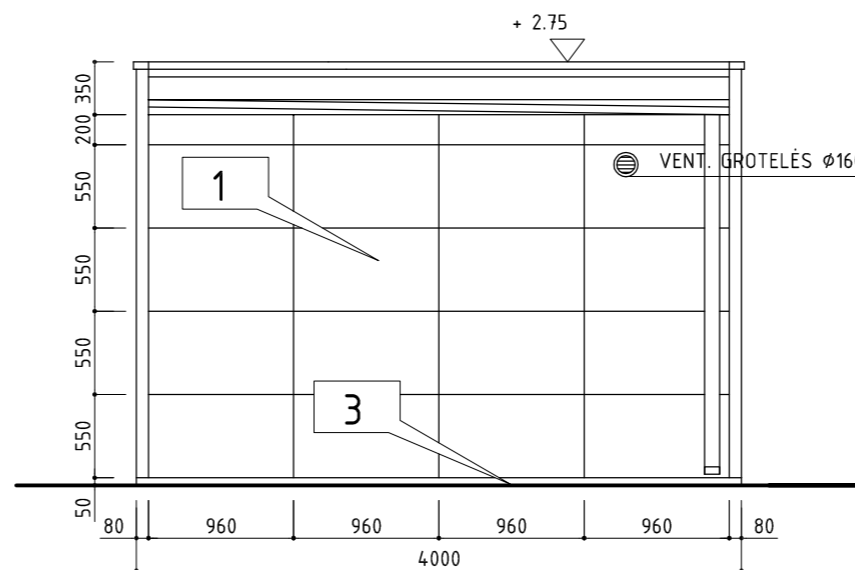
PJŪVIS



ŠONINIS FASADAS



JĖJIMO FASADAS



GALINIS FASADAS

PASTABA: TECHNINIO PASTATO GRINDŲ ±0,00  
ALTITUDĖS AUKŠTIS NESUTAMPA SU STOGINĖS  
NULINE (±0,00) ALTITUDE!



TYPE 2000  
A24 NESTE  
TECHNICAL STANDARD  
NESTE  
NESTE MARKETING LTD

UTILITIES BUILDING  
PLAN, SECTION,  
ELEVATIONS-IN SIGN  
SCALE: 1:50  
DATE: 18.2.2000  
N32K-A04

Rev:

ELEVATION MATERIALS

1. PVF2-COATED STEEL, WHITE (RR20)  
- ELEMENTS: RUUKKI LIBERTA, HIDDEN INSTALLATION
2. PAINTED SHEET STEEL, WHITE (RR20)
3. CONCRETE, PAINTED GREY

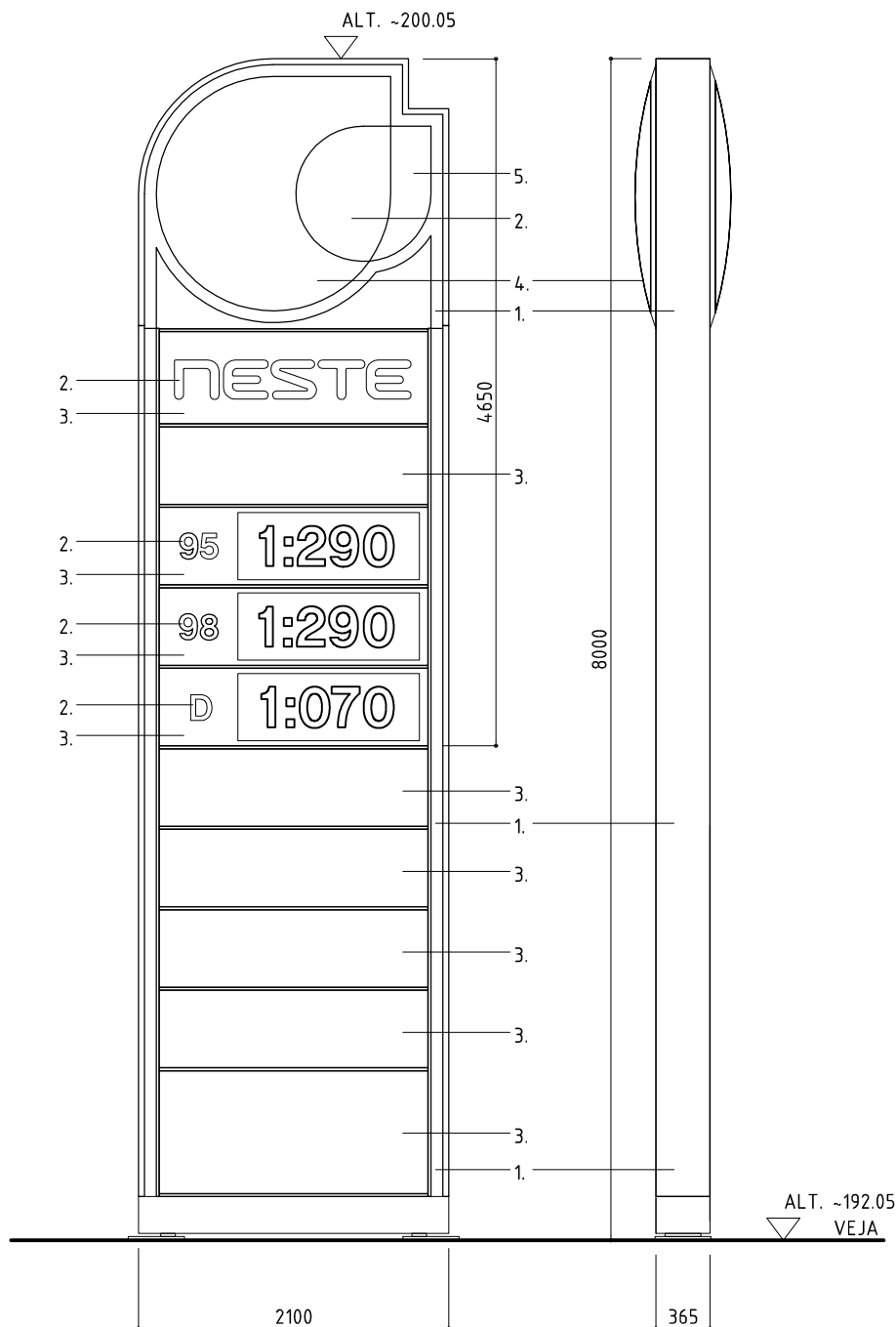
GIVEN LEVELS ARE RELATIVE TO THE BUILDING FLOOR LEVEL +0.000 AND DO NOT RELATE TO LEVELS IN OTHER DRAWINGS

FASADO APDAILOS MEDŽIAGOS

1. PVF2 DENGTA SKARDA, BALTA (RR20)  
RUUKKI LIBERTA, MONTAVIMO ELEMENTAI- PASLĖPTI
2. DAŽYTAS LAKŠTINIS PLIENAS, BALTA (RR20)
3. BETONAS, DAŽOMAS PILKAI

DUOTOS ALTITUDĖS YRA SKAIČIUOJAMOS NUO PASTATO GRINDŲ LYGIO IR YRA NESUSIJĘ SU ALTITUDĖMIS KITUOSE BRĖŽINIUISE.

Atestato Nr.	T. Masiulio firma ARCHISFERA archisfera@outlook.com tel. +370 5 277 8555, mob. +370 615 18777			Automatinės degalinės, kitos paskirties inžinerinių statinių Servečės g. 2, Vilniuje (kad. nr. 0101/0159:698) statybos projektas	
A 902	PV	T. MASIULIS	2023.08	DEGALINĖS TECHNINIS PASTATAS M 1:50	
A 902	PDV	T. MASIULIS	2023.08		
STATYTOJAS: UAB "NESTE LIETUVA"				ASF-109.23-SPP	Rev. Brėž. nr. - A-02



## SPALVOS:

1. DAŽYTAS PLIENAS, TAMSIAI MĒLYNA SPALVA (PANTONE 286)
2. SKAIDRUS AKRILAS, BALTA SP
3. SKAIDRUS AKRILAS, TAMSIAI MĒLYNA SPALVA (PANTONE 286)
4. SKAIDRUS AKRILAS, ŽALIA SP. (PANTONE 375)
5. SKAIDRUS AKRILAS, ŠVIESIAI MĒLYNA SP (PANTONE298)

**PASTABA:** statinys bus projektuojamas atskiru projektu, vadovaujantis Vilniaus miesto savivaldybės teritorijos bendrojo plano (TPDR Reg. Nr. T00086338) aiškinamojo rašto „Priedu 3. Išorės reklamos įrengimo reglamentai“ ir „Išorės reklamos įrengimo reglamentų taikymo schema“, bei derinamas teisės aktų nustatyta tvarka.

Atestato Nr.	T. Masiulio firma ARCHISFERA archisfera@outlook.com tel. +370 5 277 8555, mob. +370 615 18777				Automatinės degalinės, kitos paskirties inžinerinių statinių Servečės g. 2, Vilniuje (kad. nr. 0101/0159:698) statybos projektas	
A 902	PV	T. MASIULIS		2023.08	SPECIALUS STENDAS NURODANTIS KURO KAINAS IR RŪŠĮ (PROJEKTUOJAMAS ATSKIRU PROJEKTU)	Mastelis
A 902	PDV	T. MASIULIS		2023.08		1:50
STATYTOJAS: UAB "NESTE LIetuva"					ASF-109.23-SPP	Rev.
						Brėž. nr.
						-
						A-03

Automatinės degalinės, kitos paskirties inžinerinių statinių  
Servečės g. 2, Vilniuje (kad. nr. 0101/0159:698)  
statybos projektas

STATYTOJAS: UAB "NESTE LIetuVA"  
ASF-109.23-SPP

STATINIŲ SU GRETIMA URBANISTINE APLINKA VIZUALIZACIJA

