


Projektuotojas:  UAB „Architektūros namai“ Vytenio g. 6-102, Vilnius Įm.k. 302848362 Mob.tel.: +37067598180 El.p. info@architekturosnamai.lt		
Užsakovas	UAB „VAATC“ Sprendimams pritarti ir tvirtinti	
Statinio pavadinimas	A1 tipo požeminių konteinerių aikštelė	
Statinio adresas	M. K. Čiurlionio g. 110B, aikštelės Nr. 1195 (Vilkpėdės seniūnija).	
Statinio kategorija	1 gr. nesudėtingas statinys	
Projekto stadija	Projektiniai pasiūlymai (PP)	
Leidimas/Žymuo	AN-18.05.15-SP- A - 14	
Data	2020-07	

Pareigos	Vardas, pavardė	Parašas
PV A 2016	Tomas Gaižauskas	
Architektas	Jonas Gaižauskas	
PDV 0473	Sigitas Kasteckas	

Vilnius, 2020

## A1 tipo požeminių konteinerių aikštelė

### DOKUMENTŲ ŽINIARAŠTIS

Pavadinimas	Psl. Nr.
<b>1 (BENDROJI DALIS)</b>	<b>24 lapai</b>
Dokumentų žiniaraštis	2
Pagrindiniai normatyviniai statybos techniniai dokumentai	3
Aiškinamasis raštas	4-6
Preliminarios komunalinių atliekų surinkimo konteinerių aikštelių išdėstymo Vilniaus mieste schemos ištrauka su aikštelės M. K. Čiurlionio g. 110B (Aikštelės Nr. 1195) vieta.	7
Objekto įrengimo vietos nuotrauka	8
Objekto įrengimo vietos planas. M. K. Čiurlionio g. 110B, aikštelės Nr. 1195	9
Tipinių sprendimų brėžiniai. Pjūviai – konstrukcinės schemos M1:50	10
Kelio ženklavimo įrengimo schema	11
Techninės specifikacijos	12-23
Statinio projektavimo užduotis	24

## **PRIVALOMIEJI PROJEKTO RENGIMO PAGRINDINIAI NORMATYVINIAI STATYBOS TECHNINIAI DOKUMENTAI**

1. Lietuvos Respublikos Statybos įstatymas;
2. Lietuvos Respublikos teritorijų planavimo įstatymas;
3. STR1.04.04:2017 „Statinio projektavimas, projekto ekspertizė“ ;
4. STR 1.01.08:2002 "Statinio statybos rūšys";
5. STR 1.01.03:2017 „Statinių klasifikavimas“
6. STR 2.01.01(1):2005 "Esminis statinio reikalavimas. Mechaninis atsparumas ir pastovumas";
7. STR 2.01.01(3):1999 "Esminiai statinio reikalavimai. Higiena, sveikata, aplinkos apsauga";
8. STR 2.01.01(4):2008 "Esminiai statinio reikalavimai. Naudojimo sauga";
9. STR 2.01.01(5):2008 "Esminis statinio reikalavimas. Apsauga nuo triukšmo";
10. STR 2.05.03:2003 "Statybinių konstrukcijų projektavimo pagrindai";
11. STR 2.05.04:2003 "Poveikiai ir apkrovos";
12. STR 1.04.02:2011 "Inžineriniai geologiniai ir geotechniniai tyrimai";
13. STR 1.01.05:2007 "Normatyviniai statybos techniniai dokumentai";
14. Paviršinių nuotekų tvarkymo reglamentas, patvirtintas Lietuvos Respublikos aplinkos ministro 2007 m. balandžio 2 d. įsakymu Nr. D1-193;
15. Sanitarinių apsaugos zonų ribų nustatymo ir režimo taisyklės, patvirtintos LR sveikatos apsaugos ministro 2004 m. rugpjūčio 19 d. įsakymu Nr. V-586.

## AIŠKINAMASIS RAŠTAS

### *Projektuojamo statinio pažintiniai duomenys:*

OBJEKTAS: A1 TIPO POŽEMINIŲ KONTEINERIŲ AIKŠTELĖ.

STATINIO RŪŠIS, KLASIFIKATORIUS: I gr. nesudėtingas statinys

PROJEKTO RENGIMO STADIJA: projektiniai pasiūlymai (PP).

STATYTOJAS (UŽSAKOVAS): UAB „VAATC“

PROJEKTUOTOJAS: projektą parengė UAB „Architektūros namai“, Vytenio g. 6, Vilnius, įm. k. 302848362.

PROJEKTO VADOVAS – Tomas Gaižauskas, kv. at. nr. A 2016

Šiame projekte projektuojami buitinių atliekų požeminiai konteineriai ir jų įrengimo aikštelės.

Jei atstumai iki požeminių inžinerinių tinklų neišlaikomi, kasti rankiniu būdu, jei išlaikomi ir nėra aplink kasimo duobę trukdančių elementų (medžiai, apšvietimo stulpai, ženklai) galima kasti mechaniniu būdu. Prieš atliekant statybinius darbus būtina išsikviesti inžinerinių tinklų atstovus (jeigu statiniai neišlaiko norminių atstumų iki esamų inžinerinių tinklų).

Konteinerių spalva numatoma RAL 7021.

Trinkelių aikštelės tikslinamos statybų metų pagal faktą.

Supaprastintas projektas atitinka išduotas inžinerinių tinklų sąlygas. Jei apsaugos atstumas nuo projektuojamų konteinerių iki esamų inžinerinių tinklų neišlaikomas, tos aikštelės sprendiniai derinami su atitinkamų inžinerinių tinklų eksploatuotojais. Įrenginėjant konteinerių aikšteles, būtina atsižvelgti, kad pasirinktoje montavimo vietoje gruntinio vandens lygis nebūtų labai aukštas ar vieta nebūtų lengvai užtvindoma, dėl ko galėtų susidaryti keliamasis slėgis į konteinerio korpusą.

Konteineriai yra montuojami 266 cm. gylyje matuojant nuo žemės paviršiaus. Duobės dugnas turi būti išlygintas horizontaliai ir pakankamai platus, kad tiesiai tilptų inkaruojančios sijos.

Projektuojami konteineriai yra požeminių konteinerių modelių gama kurių talpa siekia iki 5m<sup>3</sup>. Paprasta konteinerių konstrukcija leidžia konteinerių gamai būti prieinama alternatyva kitoms atliekų surinkimo talpoms. Atliekos yra įmetamos per lengvai prieinamą atliekų įmetimo angą ir yra surenkamos požeminėje atliekų surinkimo talpoje.

Konteinerių aptarnavimui atliekų talpa kartu su dangčiu yra iškeliamą iš konteinerio korpuso ir ištuštinama į atliekų surinkimo automobilį. Konteinerio korpusas esantis virš žemės mažiausiai 900 mm aukštyje visą laiką apsaugo kad niekas negalėtų įkristi į konteinerio vidų.

Konteinerių sistema yra visiškai apsaugota nuo lietaus bei gruntinio vandens patekimo į konteinerio vidų. Konteinerio korpusas ir gaubtas yra gaminamas iš dalinai perdirbto plastiko. Gaminiai yra suprojektuoti taip, kad būtų galima juos pakuoti vienas į kitą taip optimizuojant reikiamą plotą konteinerių sandėliavimui bei transportavimui. Konteineriai yra aprūpinti 1 kablų kėlimo sistema, todėl gali būti aptarnaujami įvairiausiais kėlimo manipulatoriais. Kėlimo sistema yra gaminama iš korozijai atsparaus galvanizuoto metalo.

Konteinerio papildoma apdaila nėra numatyta, konteineriai montuojami su gamykline apdaila. Konteinerių korpusas suprojektuotas ir gaminamas taip, kad lengvai atlaikytų grunto slėgį ir nesideformuotų. Naudojamos medžiagos užtikrina ilgaamžiškumą bei atsparumą visiems atmosferos poveikiams. Konteinerių korpusas viduje yra lygus be jokių briaunų, todėl gali būti lengvai valomas bei prižiūrimas. Dėl lygaus vidinio paviršiaus bei dugno susikaupę skysčiai konteinerio viduje yra lengvai išsiurbiami. Požeminių konteinerių aikštelių vietos parenkamos vadovaujantis apsaugos

## AIŠKINAMASIS RAŠTAS

### ***Projektuojamo statinio pažintiniai duomenys:***

OBJEKTAS: A1 TIPO POŽEMINIŲ KONTEINERIŲ AIKŠTELĖ.

STATINIO RŪŠIS, KLASIFIKATORIUS: I gr. nesudėtingas statinys

PROJEKTO RENGIMO STADIJA: projektiniai pasiūlymai (PP).

STATYTOJAS (UŽSAKOVAS): UAB „VAATC“

PROJEKTUOTOJAS: projektą parengė UAB „Architektūros namai“, Vytenio g. 6, Vilnius, įm. k. 302848362.

PROJEKTO VADOVAS – Tomas Gaižauskas, kv. at. nr. A 2016

Šiame projekte projektuojami buitinių atliekų požeminiai konteineriai ir jų įrengimo aikštelės.

Jei atstumai iki požeminių inžinerinių tinklų neišlaikomi, kasti rankiniu būdu, jei išlaikomi ir nėra aplink kasimo duobę trukdančių elementų (medžiai, apšvietimo stulpai, ženklai) galima kasti mechaniniu būdu. Prieš atliekant statybinius darbus būtina išsikviesti inžinerinių tinklų atstovus (jeigu statiniai neišlaiko norminių atstumų iki esamų inžinerinių tinklų).

Konteinerių spalva numatoma RAL 7021.

Trinkelinių aikštelės tikslinamos statybų metų pagal faktą.

Supaprastintas projektas atitinka išduotas inžinerinių tinklų sąlygas. Jei apsaugos atstumas nuoprojektuojamų konteinerių iki esamų inžinerinių tinklų neišlaikomas, tos aikštelės sprendiniai derinamasi atitinkamų inžinerinių tinklų eksploatuotojais. Įrenginėjant konteinerių aikšteles, būtina atsižvelgti, kad pasirinktoje montavimo vietoje gruntinio vandens lygis nebūtų labai aukštas ar vieta nebūtų lengvai užtvindoma, dėl ko galėtų susidaryti keliamasis slėgis į konteinerio korpusą.

Konteineriai yra montuojami 266 cm. gylyje matuojant nuo žemės paviršiaus. Duobės dugnas turi būti išlygintas horizontaliai ir pakankamai platus, kad tiesiai tilptų inkaruojančios sijos.

Projektuojami konteineriai yra požeminių konteinerių modelių gama kurių talpa siekia iki 5m<sup>3</sup>. Paprasta konteinerių konstrukcija leidžia konteinerių gamai būti prieinama alternatyva kitoms atliekų surinkimo talpoms. Atliekos yra įmetamos per lengvai prieinamą atliekų įmetimo angą ir yra surenkamos požeminėje atliekų surinkimo talpoje.

Konteinerių aptarnavimui atliekų talpa kartu su dangčiu yra iškeliamą iš konteinerio korpuso ir ištušinama į atliekų surinkimo automobilį. Konteinerio korpusas esantis virš žemės mažiausiai 900 mm aukštyje visą laiką apsaugo kad niekas negalėtų įkristi į konteinerio vidų.

Konteinerių sistema yra visiškai apsaugota nuo lietaus bei gruntinio vandens patekimo į konteinerio vidų. Konteinerio korpusas ir gaubtas yra gaminamas iš dalinai perdirbto plastiko. Gaminiai yra suprojektuoti taip, kad būtų galima juos pakuoti vienas į kitą taip optimizuojant reikiamą plotą konteinerių sandėliavimui bei transportavimui. Konteineriai yra aprūpinti 1 kablo kėlimo sistema, todėl gali būti aptarnaujami įvairiausiais kėlimo manipulatoriais. Kėlimo sistema yra gaminama iš korozijai atsparaus galvanizuoto metalo.

Konteinerio papildoma apdaila nėra numatyta, konteineriai montuojami su gamykline apdaila. Konteinerių korpusas suprojektuotas ir gaminamas taip, kad lengvai atlaikytų grunto slėgį ir nesideformuotų. Naudojamos medžiagos užtikrina ilgą amžių bei atsparumą visiems atmosferos poveikiams. Konteinerių korpusas viduje yra lygus be jokių briaunų, todėl gali būti lengvai valomas bei prižiūrimas. Dėl lygaus vidinio paviršiaus bei dugno susikaupę skysčiai konteinerio viduje yra lengvai išsiurbiami. Požeminių konteinerių aikštelių vietos parenkamos vadovaujantis

apsaugos atstumų reikalavimais nuo esamų požeminių inžinerinių tinklų, vaikų žaidimo aikštelių, įvertinantesamą situaciją.

Statybos metu pažeistos dangos turi būti atstatomos.

Šalia projektuojamos požeminių konteinerių aikštelės vietos yra esamų lapuočių medžių. Numatoma kirsti lapuotį augalą – medį, kurio kamieno diametras  $D=20\text{cm}$ . Šis medis yra  $0,94\text{m}$  atstumu nuo planuojamos aikštelės kasimo duobės, trukdytų konteinerių įrengimui, statybos metu kasant duobę būtų pažeistos jo šaknys. Medis nėra vertingas, todėl numatoma jį kirsti, šalinti. Šalia projektuojamos aikštelės yra lapuočiai augalai – medžiai, kurių kamieno diametras  $D=40\text{cm}$  ( $1,94\text{m}$  atstumu nuo planuojamos kasimos duobės) ir  $D=15\text{cm}$  ( $1,51\text{m}$  atstumu nuo planuojamos kasimos duobės). Šiuos medžius numatoma stengtis statybos metu išsaugoti, bet jei kasimo metu bus pažeista daug šaknų, medžiai būtų kertami ir šalinami. Dar vienas lapuotis augalas – medis yra nutolęs nuo planuojamos kasimo duobės  $2,97\text{m}$ , jis statybai neturėtų trukdyti, o statyba jam neturėtų pakenkti. Statybos darbai privalo būti vykdomi vengiant pakenkti šiam ir kitiems želdiniams, kurių šalinti neplanuojama. Šie Projekto sprendiniai yra suderinti su želdynų tvarkymą ir apsaugą kuruojančiomis institucijomis.

Techninio projekto metu, jei reikalinga, bus pateiktos kompensacinės priemonės medžių kirtimo atveju (AM ministro įsakymas Nr. D1-343). Viena iš galimų kompensacinių priemonių - 3vnt. atsodintų medžių, kuriuos atsodintų VŠĮ "Vilniaus miesto parkai".

Statinio projekto vadovas Tomas Gaižauskas (at. nr. A 2016)

## **AIŠKINAMASIS RAŠTAS**

### **Vilkpėdės seniūnija**

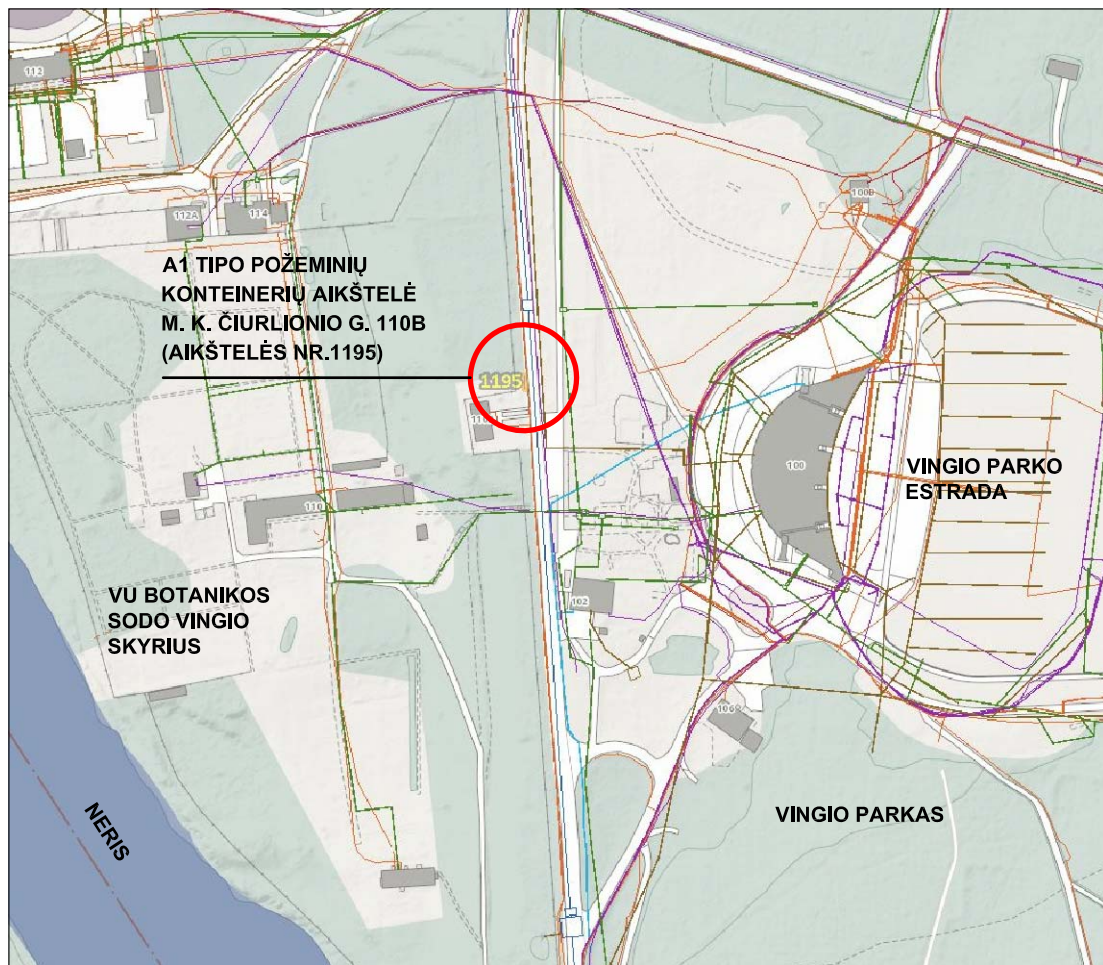
**Statinio adresas: M.K. Čiurlionio g. 110B, aikštelės Nr. 1195**

Projektuojamo statinio M.K. Čiurlionio g. 110B, aikštelės Nr. 1195 vieta patenka į kultūros paveldo objekto teritorijos ribas: Vingio parkas (unikalus objekto kodas Kultūros vertybių registre 30663). Gretimai esanti kultūros paveldo objekto teritorija: Jėzuitų vienuolyno ir kitų statinių kompleksas (unikalus objekto kodas Kultūros vertybių registre 33873).

Projekto sprendiniai atitinka Lietuvos Respublikos įstatymų ir normatyvinių dokumentų reikalavimus, nepažeidžia trečiųjų asmenų interesų, nepažeidžia ir nemenkina gretimybėse esančių kultūros paveldo objektų ir paveldo vietovių vertingųjų savybių.

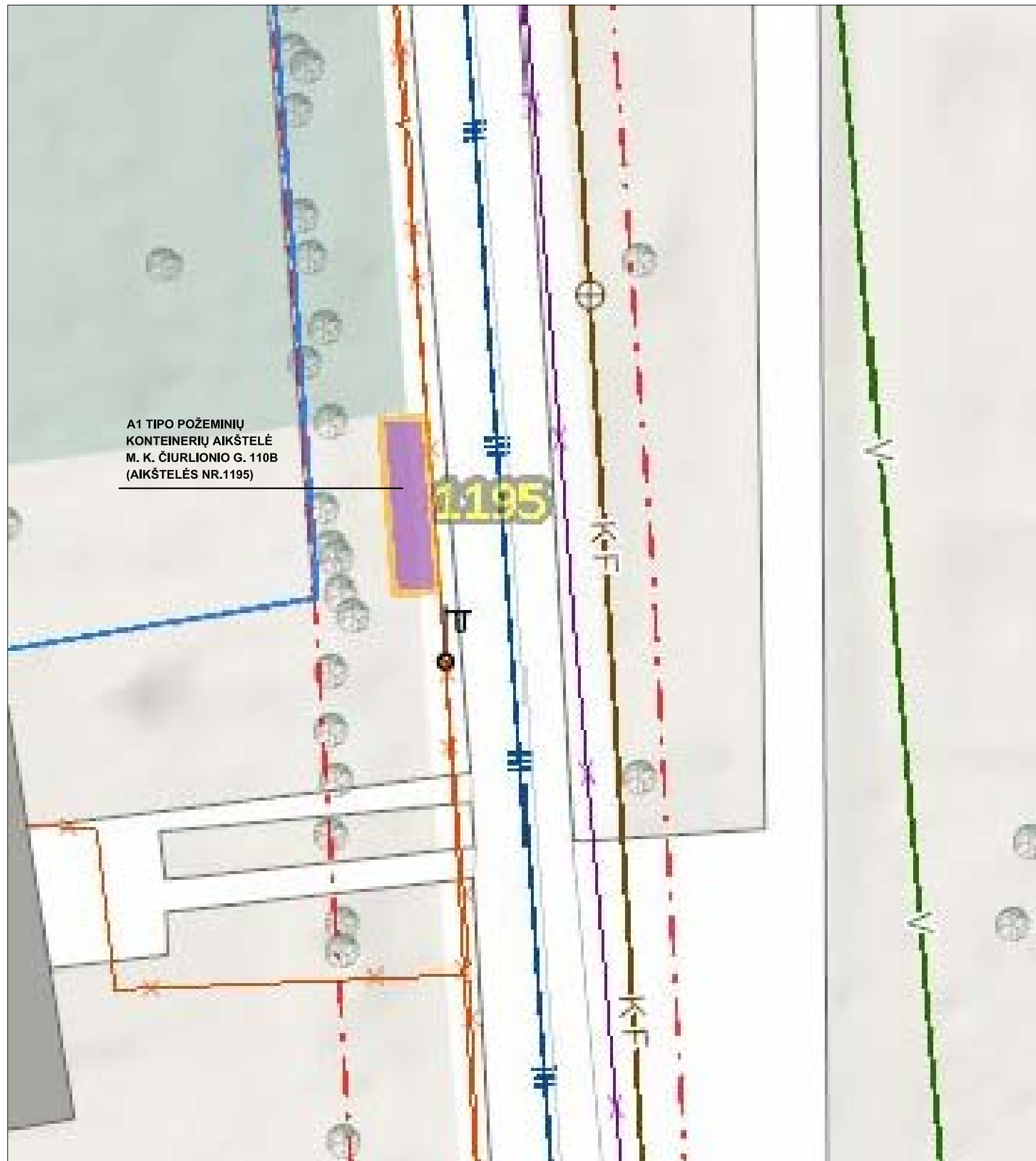
Sigitas Kasteckas

(KPD atestato, išduoto 2019-11-07, Nr.0473)

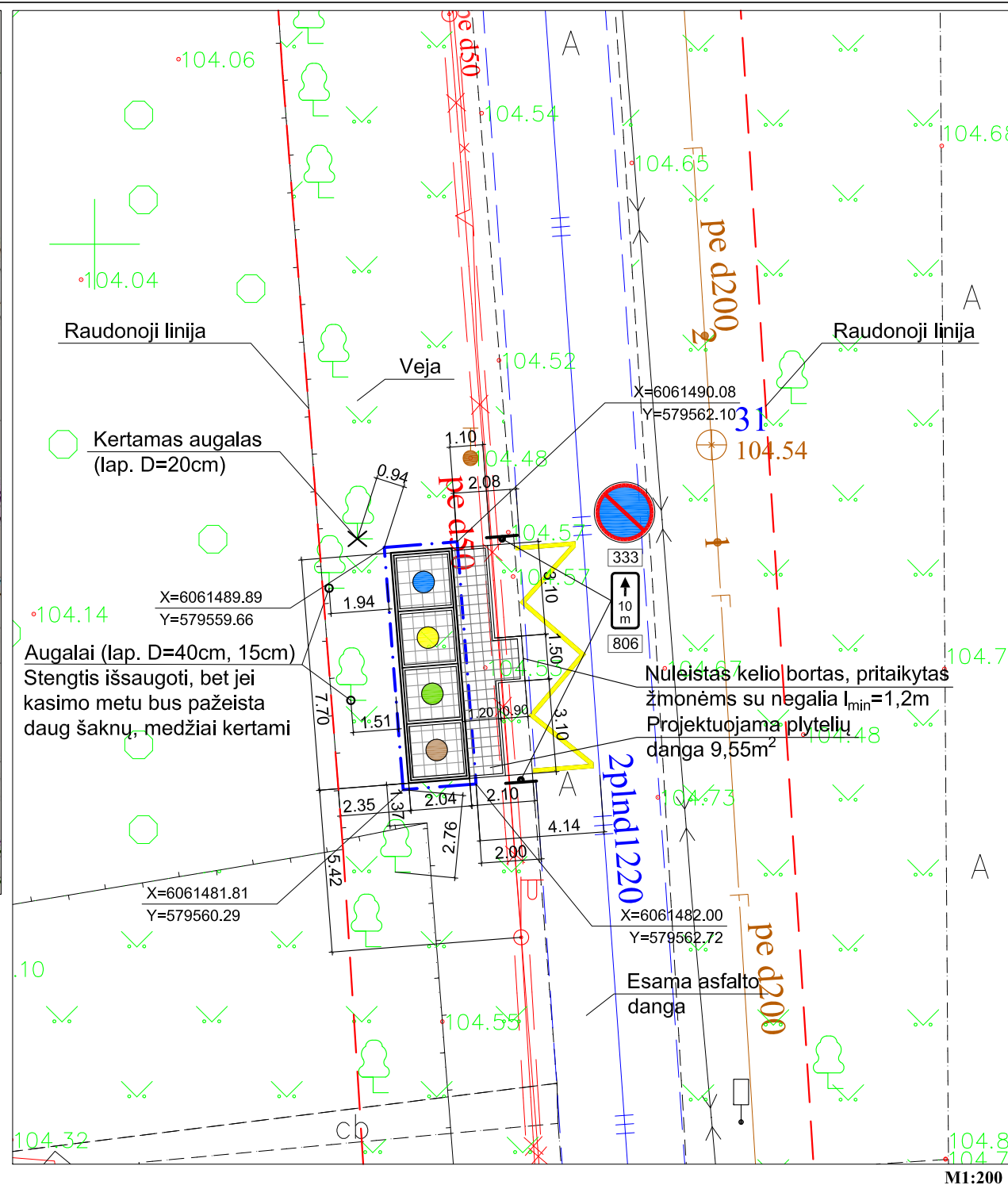
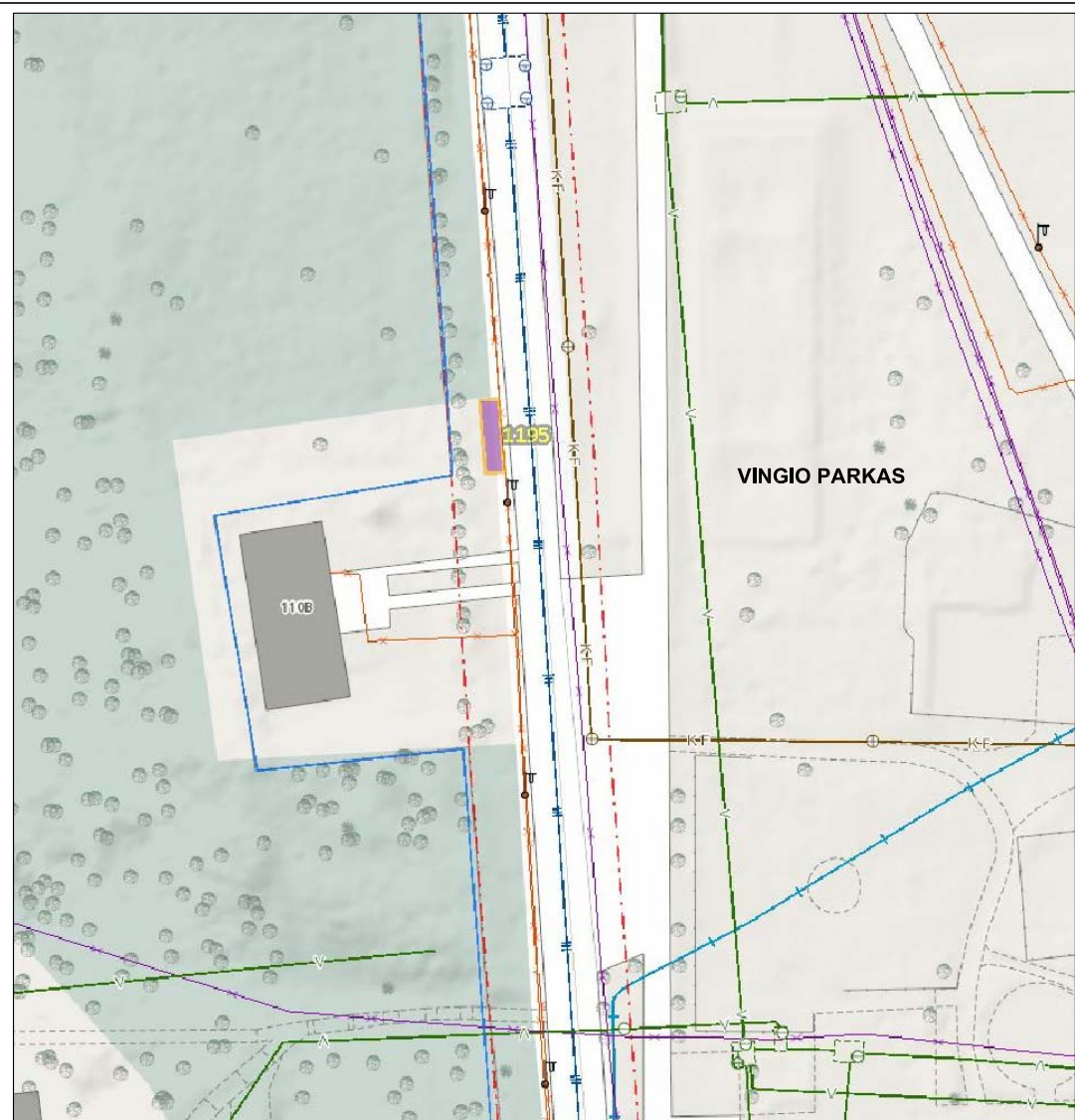


Preliminarios komunalinių atliekų surinkimo konteinerių aikštelių išdėstymo Vilniaus mieste schemas ištrauka su aikštelės M. K. Čiurlionio g. 110B (Aikštelės Nr.1195) vieta.

Rengėjas SĮ "Vilniaus planas"







**SUTARTINIAI ŽENKLAI**

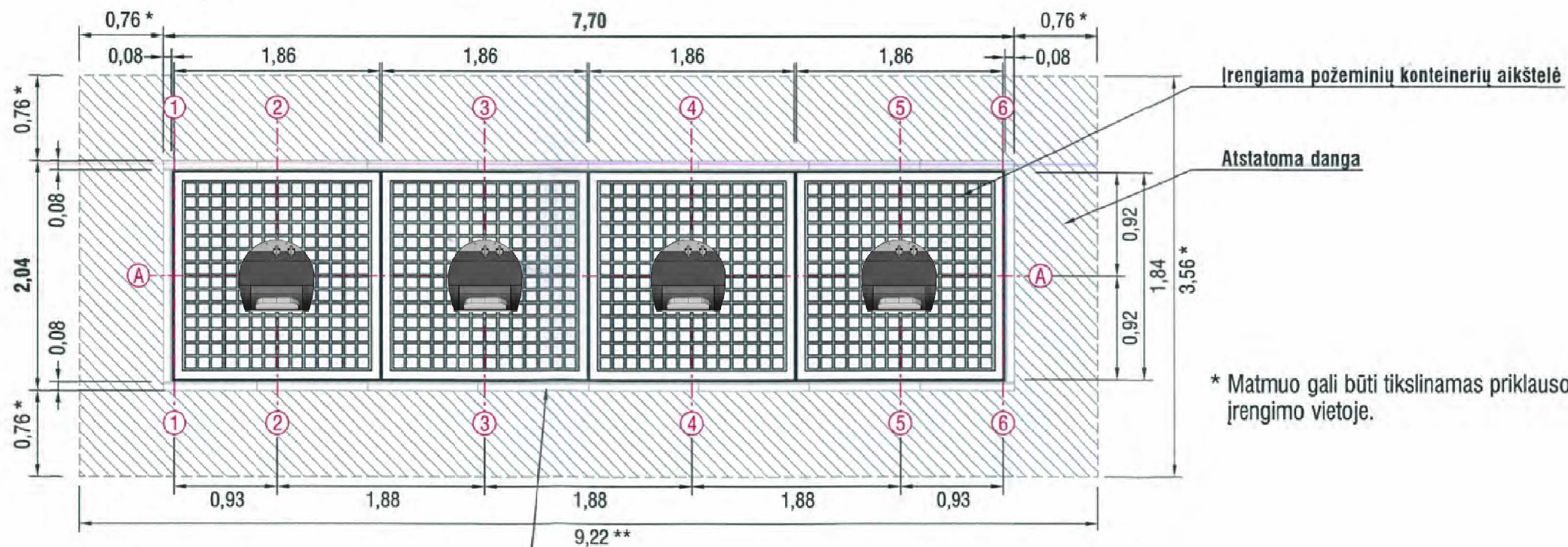
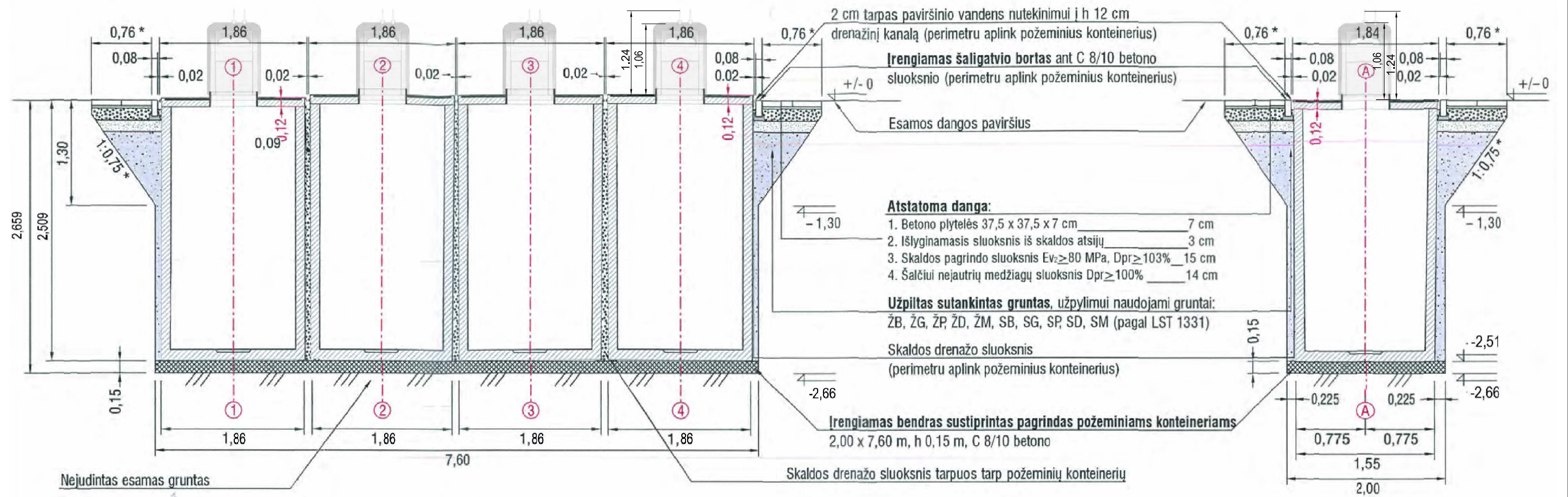
	A1 tipo požeminių konteinerių aikštelė
	Kasamos duobės ribos
	Kasamos duobės koordinacių taškai
	Plytelių danga (375x375x70 mm) Gatvės bortas (1000x150x300 mm)
	Kelio ženklینimas 1.27
	Kelio ženklینimas 333 ir 806, 10m (2vnt.)

	Stiklo pakuotėms ir pakuočių atliekoms skirtas konteineris
	Maisto/virtuvės atliekoms skirtas konteineris
	Plastikinėms ir metalinėms pakuotėms ir pakuočių atliekoms skirtas konteineris
	Popierinėms ir kartono pakuotėms ir pakuočių atliekoms skirtas konteineris


**PASTABA:**

- Pažeistos dangos po statybinų darbų turi būti atstatomos.
- Konteineriai yra kilnojami įrenginiai. Projektuojama plytelių danga užima mažesnę negu 10m² plotą.
- Kasimo darbų metu, atkasus ŠT kanalą, numatyti jam hidroizoliaciją darbų vykdymo zonoje. Turi būti įrengta 2 sluoksnių kljuojama hidroizoliacija.

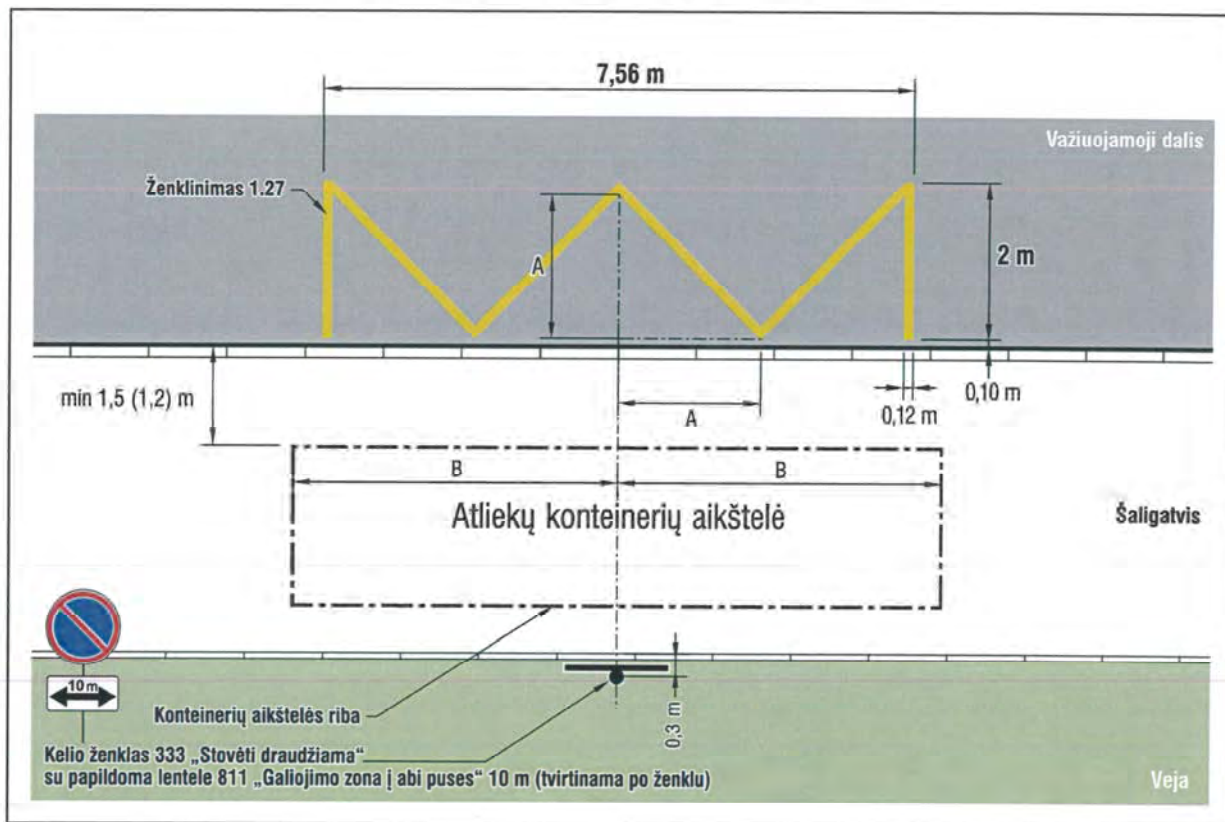
Atestato Nr.		UAB „Architektūros namai“ Vytenio g. 6, Vilnius Įm.k. 302848362 www.architekturosnamai.lt	A1 tipo požeminių konteinerių aikštelė		
A 2016	PV	T. Gaižauskas	2020 09	Objekto įrengimo vietos planas. M. K. Čiurlionio g. 110B (Aikštelės Nr.1195)	
	Arch.	J. Gaižauskas	2020 09		
	PDV	S. Kasteckas	2020 09		
PP	Užsakovas: UAB "VAATC"		AN-18.05.15-PP-A-14	Lapo nr.	Lapų
				1	1



Irengiamas požeminis konteineris – antžeminė dalis – dangtis su dekoratyvine trinkelė danga

Atestato Nr.	 UAB „Architektūros namai“ Vytenio g. 6, Vilnius Įm.k. 302848362 www.architekturosnamai.lt			A1 tipo požeminių konteinerių aikštelė	
A 2016	PV	T. Gaižauskas	2020 09	Tipinių sprendimų brėžiniai. Pjūviai - konstrukcinės schemos M1:50	
	Arch.	J. Gaižauskas	2020 09		
	PDV	S. Kasteckas	2020 09		
PP	Užsakovas: UAB "VAATC"			AN-18.05.15-PP-A-14	
				Lapo nr.	Lapų
				1	1

## Ženklinimo 1.27 horizontaliuoju ženklinimu ir kelio ženklo įrengimo schema



### REIKALAVIMAI:

#### Kelio ženklas 333 su atrama:

0 grupė (labai mažas) – d 400 mm, tvirtinamas ant atramos viršuje, atrama h 2,90 m, 76,1/2,0, su B tipo betono pamatu, kurio h ne mažiau kaip 0,75 m, d 0,3 m, pamatas turi užtikrinti stabilumą, betono stiprio klasė gniuždant turi būti ne žemesnė kaip C25/30, atsparumo šalčiui markė F50.

#### Papildoma lentelė 811:

0 grupė (labai maža) – 400 x 200 mm, kampo apvalinimo spindulys 25 mm, tvirtinama ant atramos po kelio ženklu 333 ne didesniu, kaip 0,05 m atstumu, įrengimo apačios gabaritai turi būti ne mažiau, kaip 2,20 m, lentelėje turi būti nurodytas 10 m ilgio parametras.

KVAL. PATV. DOK. NR.	 <b>Vilniaus planas</b>		Projekto pavadinimas <b>ATLIEKŲ IR ANTRINIŲ ŽALIAVŲ SURINKIMO KONTEINERIŲ AIKŠTELIŲ TIPINĖS DALIES PROJEKTAI. A1 TIPO POŽEMINIŲ konteinerių aikštelė (labai didelė)</b>	
	Dizaineris	Kristijonas Vizgirda	Projekto dokumento pavadinimas Tipinių sprendinių brėžiniai. Ženklinimo 1.27 horizontaliuoju ženklinimu ir kelio ženklo įrengimo schema	
	Dizainerė	Inga Gujytė	LAPAS	LAPŲ
			1	1
LT	Užsakovas <b>Vilniaus miesto savivaldybė</b>		Projekto dokumento žymuo VP16-74-A1-PK-B-3	

TECHNINĒS CHARAKTERISTIKOS

# INGENIO G5



## INGENIO G5 - TECHNINĖS CHARAKTERISTIKOS

---

### ĮŽANGA

Sistema INGENIO G5 yra patobulintas tęsinys požeminių atliekų surinkimo sistemos žinomos INGENIO vardu kuri yra efektyvi, ekonomiška ir lengvai aptarnaujama.

Be optimizuoto transportavimo bei galutinės kainos klientui ESE požeminė atliekų surinkimo sistema tapo dar patikimesnė bei modernesnė.

Šioms atliekų rūšims yra pritaikyta INGENIO G5 sistema surinkti:

- Mišrios komunalinės atliekos
- Stiklas
- Popierius
- Plastiką
- Bio atliekas
- Kita

### SISTEMA SUSIDEDA IŠ 3 PAGRINDINIŲ KOMPONENTŲ

1. Išorinis konteineris / betoninis korpusas .....	3
2. Saugumo sistema .....	4
3. Atliekų surinkimo konteineris .....	5
3.1. Atliekų talpa .....	5
3.2. Pėščiųjų platforma .....	5
3.3. Kėlimo sistema .....	6
3.4. Įmetimo kolona .....	7
3.5. Įmetimo angos .....	7

## 1. Išorinis konteineris / betoninis korpusas

---

- Kvadrato formos
- Vandeniui atsparus monolitinis betoninis korpusas
- Išoriniai betoninio korpuso matmenys 1.85 x 1.85 m (ilgis x plotis)
- Didžiausias įrengimo gylis 2.66 m
- Pagamintas iš sutankinto betono; atsparumo klasė C35/45,
- Atsparumo poveikiui klasė: XF4, XC4
- Numatomas tarnavimo laikas mažiausiai 25 metai
- KOMO/KIWA-sertifikuota
- Kėlimo taškai iš vidaus ir išorės
- Centrinis įgilinimas skysčių išsiurbimui
- Inkaravimas nereikalingas gruntiniams vandenims esant 50 cm arba giliau nuo žemės paviršiaus.
- Vidinis konteineris gali būti įdedamas kas 90° žingsniais
- Pritaikytas naudoti su 3-5 m<sup>3</sup> dydžio EN13071-sertifikuotais vidiniais konteineriais
- Betoninis korpusas lengvai valomas (nėra tam trukdančių briaunų)
- Gaminamas pagal kokybę užtikrinantį gamybos procesą.
- Betoniniai konteineriai gali būti įrengiami vienas šalia kito be didelių tarpų.

## 2. Saugos sistema

---

- Sistema užkerta kelią tiesioginiam atliekų surinkimo metaliniam konteinerio kontaktui su išoriniam betono konteineriui
- Viršutinė betono briauna apsaugota metalu.
- Apsauginės grindys atlaiko vertikalų apkrovimą iki 350 kg
- Apsauginių grindų poslinkis apkrovimo metu neviršija 100 mm
- Pagaminta iš plieno pagal standartus EN ISO 1461 ; EN 10346.
- Uždarytoje padėtyje, apsauginių grindų lygis vos 56 mm žemiau tako lygio
- Sistemos konstrukcija bei taikomos apsaugos priemonės užtikrina mažiausiai 10 metų tarnavimo laiką esant minimaliai priežiūrai.
- Sistema centruoja ir stabilizuoja atliekų konteinerį įstatymo atgal metu
- Sistema užtikrina sklandų bei greitą konteinerio aptarnavimą.
- Visos judančios dalys pritaikytos veikti visomis oro sąlygomis.
- Sistema užtikrina lengvą priėjimą prie išorinio konteinerio vidaus priežiūrai bei valymui.
- Pagaminta, išbandyta bei sertifikuota pagal EN 13071
- Saugos sistema užrakinama su patentuotu 4-taškų užrakinimo mechanizmu.
- Saugos grindys atsidaro 90 laipsnių kampu ir užsifiksuoja tokioje padėtyje sudarančios patogų priėjimą aptarnavimui bei remontui.
- Aiškiai matomi indikatoriai parodantys kad saugumo sistema užrakinta
- Įrengta sistema smūgių slopinimui saugos grindims atsidarant ir uždarant
- Pažeistos saugos grindys gali būti pakeistos vos per keletą minučių.

### 3. Atliekų surinkimo konteineris

---

#### 3.1. Atliekų talpa

- talpos tūris pagal EN 13071 standarto reikalavimus
- Kvadrato formos
- Modulinė konstrukcija iš galvanizuoto plieno pagal EN ISO 1461 ir EN 10346
- Pagaminta iš plieno, kurio storis nuo 2 iki 8 mm
- Visiškai lygi, lygiagreči išorė
- Tarnavimo laikas mažiausiai 10 metų
- Atsparus lietaus, gruntinio bei jūros vandens poveikiams.
- Išpylimo angos dugne užtikrina netrukdomą atliekų išpylimą.
- Sertifikuotas kėlimo įtaisas centre surinkimo konteinerio.
- Talpa nepraleidžia skysčių iš vidaus kėlimo bei aptarnavimo metu.
- Dugnas su dviem atvartais atsiderančiais į išorę.
- Talpa apsaugota nuo galimų pažeidimų įleidimo į išorinį konteinerį metu.
- Susikaupusių skysčių surinkimo talpos dugne 150 litrų.
- Visas mechanizmas skirtas dugno atidarymui apsaugotas nuo atliekų poveikio
- Talpa centruojama iš visų pusių įdėjimo į išorinį konteinerį metu.

#### 3.2. Peščiųjų platforma

- Pagaminta iš plieno pagal EN ISO 1461
- Visiškai sandari ir nepralaidi vandeniui
- Neslidus profilis
- Netrukdomas priėjimas prie įmetimo kolonos
- Išoriniai platformos matmenys sutampa su išoriniais viso konteinerio matmenimis
- Platformos kraštai neužeinai plačiau virš aplinkinio žemės paviršiaus
- Platforma suformuota su nuolydžiu į išorę, kad lietaus vanduo laisvai nutekėtų
- Papildomas variantas: gumos granulių plytelių danga.

### 3.3. Kėlimo sistema

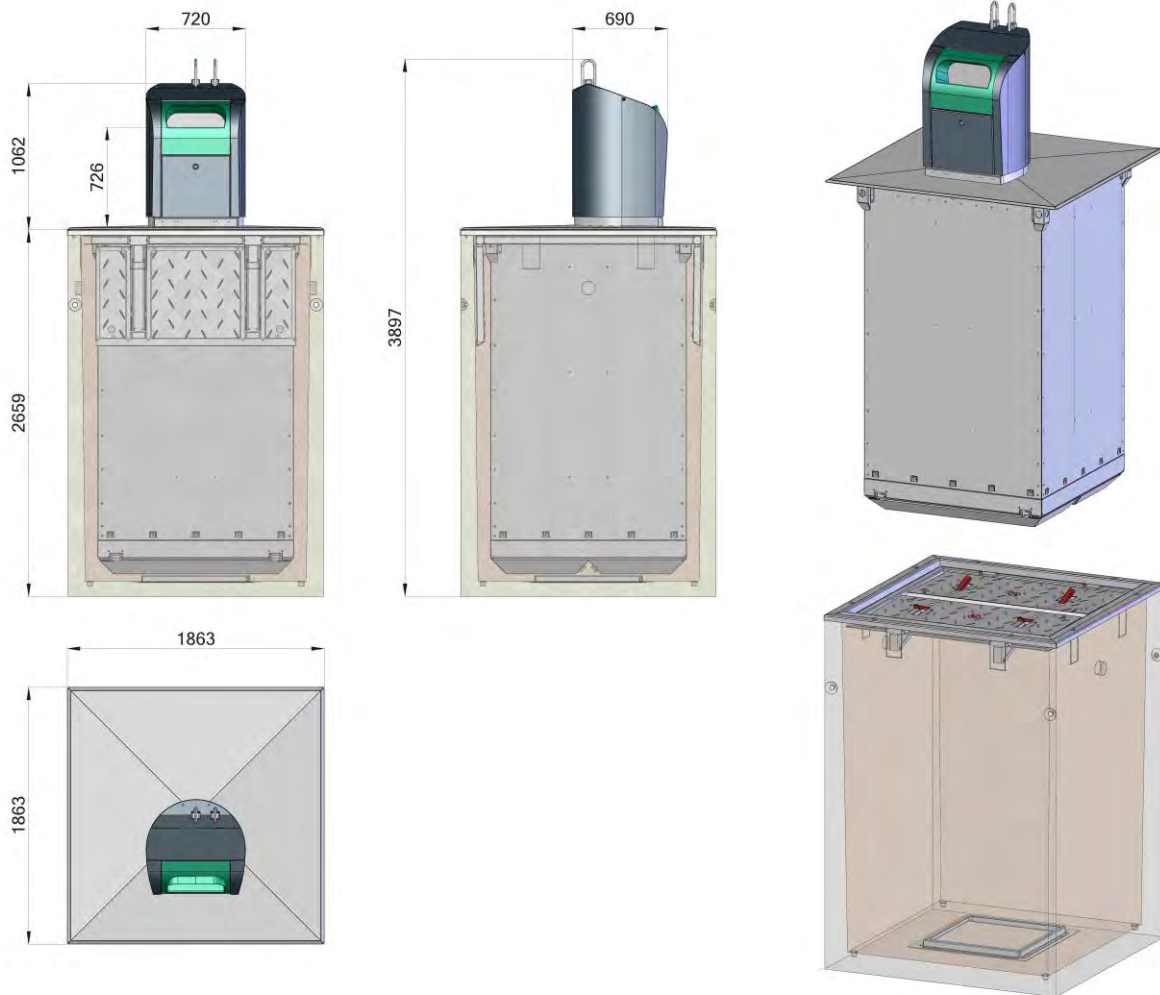
- Testuota ir sertifikuota pagal to EN 13071 -1/-2/-3
- Pagaminta iš plieno pagal EN ISO 1461
- Kylpos skirtos kėlimui kranu sertifikuotos pagal EN 13071 -3
- Kėlimo sistema nepriklauso nuo įmetimo kolonos tipo
- Kėlimo sistemos modulis gali būti keičiamas be poreikio pakeisti visą įmetimo koloną ar surinkimo talpą
- Variantas 1-kablio sistemai: ši sistema gali būti naudojama įvairaus tipo technikos. Atliekų konteineris su apsauga nu netyčinio atidarymo aptarnavimo metu.
- Variantas 2-kablių sistemai: Kilpos įrengtos lygiagrečiai 140 mm atstumu. Centrinė kilpa atidaro talpos užvartus per plieninių trosų/ grandinės sistemą kuri apsaugota nuo atliekų poveikio.
- Variantas 3-kablių sistemai: Kilpos įrengtos eile 250 mm atstumu. Centrinė kilpa atidaro talpos užvartus.
- Varianatas su “grybo” sistema: gali būti tiekama su keleta variantų. Viršutinis žiedas atidaro atliekų talpos dugną. Viršutinis žiedas gali būti ant standaus vamzdžio arba lankščios grandinės. Apatinis diskas skirtas konteinerio laikymui bei stabilizacijai užtikrinti. Papildomai sistema gali būti su papildomu disku apsaugai nuo kėlimo įrenginio galimų pažeidimų.

### 3.4. Įmetimo kolona

- Užapvalintų formų šiuolaikinio dizaino teikiama išskirtinai su šio modelio autorinių teisių asauga.
- Aptarnavimo durelės įrengtos apatinėje kolonos dalyje, leidžia patogiai bei greitai aptarnauti.
- Kolonos dizaina užtikrina kad atliekos negalėtų būti dedamos ant kolonos viršaus
- Įmetimo angos gali būti užblokuojamos pvz. renginių metu.
- Modulinė konstrukcija užtikrina lengvą priežiūrą bei aptarnavimą.
- Visi kampai užapvalinti mažiausiai 3 mm spinduliu
- Kėlimo sistema lengvai prieinama aptarnavimams bei remontui.
- EVOLUTION kolonos dizainas užtikrina vienodą bei modernią išvaizdą visų tipų atliekų surinkimui.
- EQUINOX dizaino kolonos minimalių dydžių su apvaliomis įmetimo angomis.
- Specialūs įmetimo angos variantai pritaikyti skirtingų atliekų surinkimui (žiūrėti 3.5, Angos)
- Papildomas variantas: Paruoštas naudoti su prieigos kontrolės sistema
- Papildomas variantas: Numatyta itin patogi vieta prieigos kontrolės informaciniam ekranui bei kitos reikiamos įrangos sumontavimui.

### 3.5. Įmetimo angos

- Variantai:
  - Dvigubų sienelių būgnas, talpos 40, 60, 80 litrų, mišrioms komunalinėms atliekoms
  - Viengubos sienelės būgnas, talpa 80 arba 100 litrų, mišrioms atliekoms
  - Visos įmetimo angos su būgno sistemomis gali būti paruoštos prieigos kontrolės įrengimui su cilindrine spyňa arba su identifikacine kortele.
  - stačiakampė įmetimo anga su įmontuotu uždengimu popieriaus bei kartono atliekoms.
  - apvali įmetimo anga su įmontuotu uždengimu stiklo bei plastiko atliekoms.
  - Atidaromas dangtis didesnių gabaritų atliekoms mesti.



## SPECIFIKACIJA

### Atliekų talpykla:

Kolonos modelis: EVOLUTION L

Kėlimo sistema: 2-kablių

Nominalus tūris: 5 m<sup>3</sup>

Surinkimo talpos svoris: 660 kg

Leidžiamas bendras svoris: maks. 2,5 t

Korpusas: Sustiprintas betonas C35/45  
XF4, XC4, traffic class 45

betoninio korpuso svoris: 5280 kg

Saugumo sistema: 2-dangčių automatinė sistema

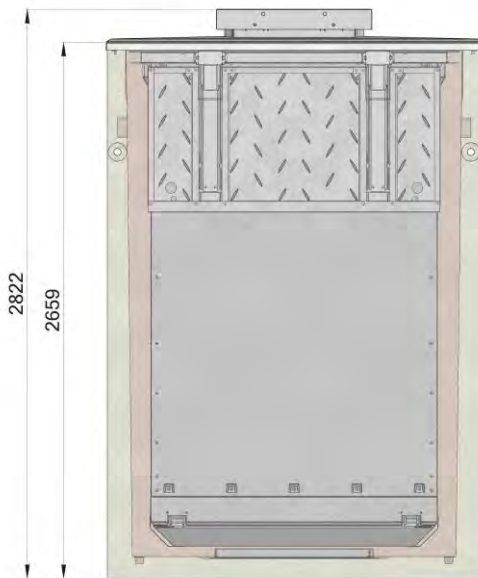
Bendras svoris: 6110 kg

## GALIMI VARIANTAI

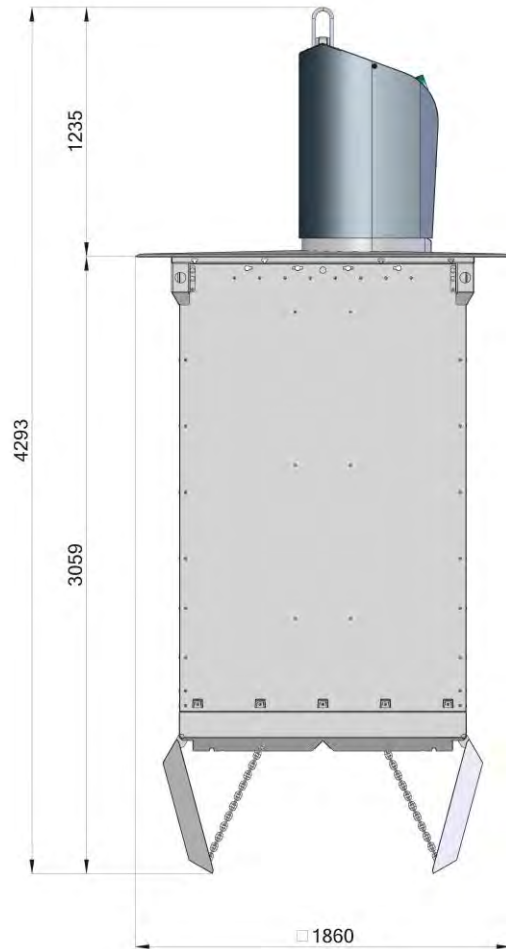
- Įvairios įmetimo angos
- Anti graffiti danga
- Pėdala atidarymui
- Prieigos kontrolė
- Užpildymo lygio stebėseną
- Garso slopinimo įranga
- Kelių kamerų talpa
- Automatinis gesintuvas
- XL dydžio kolonos
- Konteineriai BIO atliekoms

ESE platinami požeminiai atliekų surinkimo konteineriai atitinka visus galiojančius Europos bei tarptautinius standartus ir yra sertifikuoti pagal DIN EN 13071

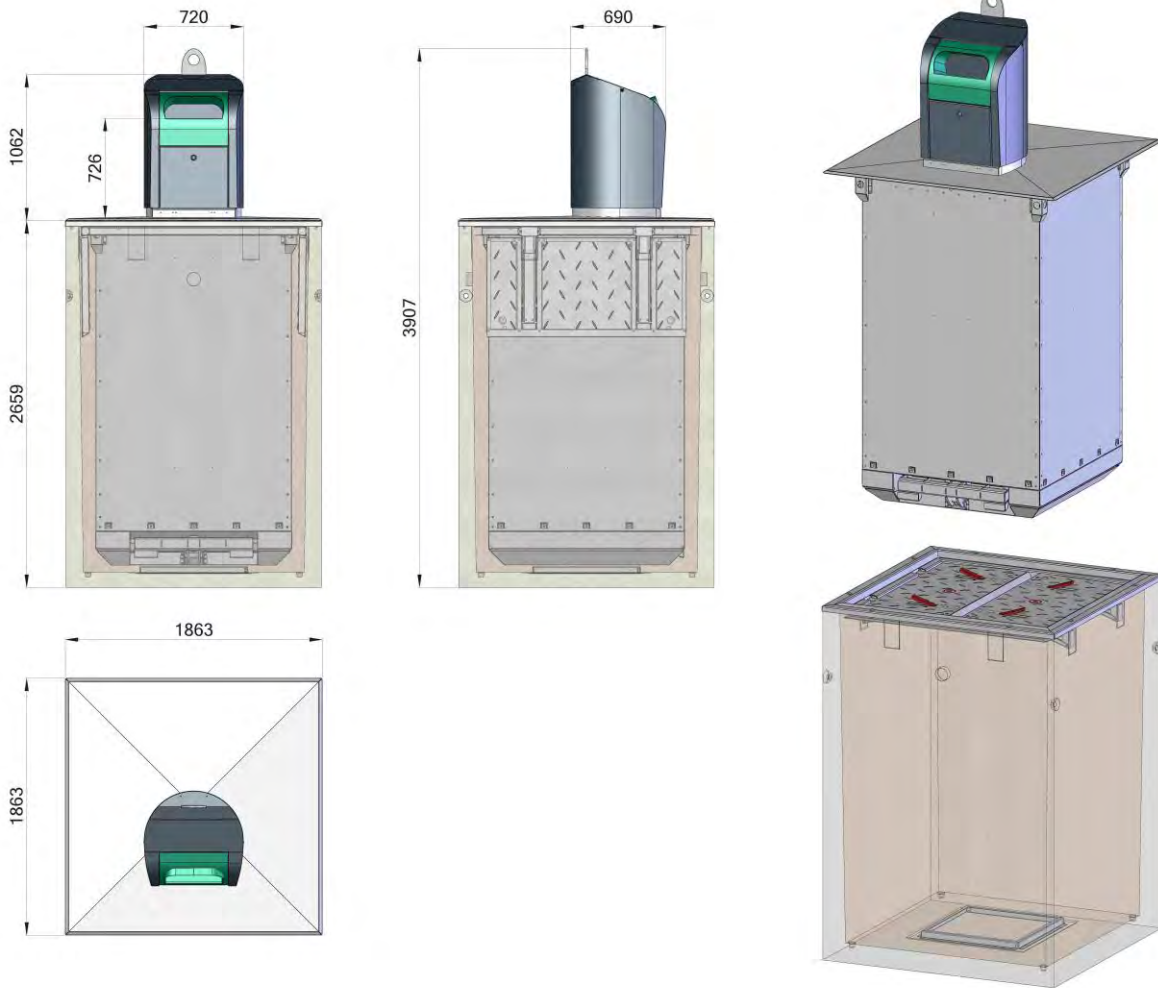
### Pristatymo padėtis (SKD)



Svoris: apytiksliai. 6000 kg  
(neįskaitant kolonos modulio)



Leidžiamas bendras svoris: 2500 kg



## TECHNICAL DATA

### Waste and recyclables unit:

Column design:	EVOLUTION L
Waste stream:	Rectangular 150 mm x 430 mm
Hoisting system:	1-Hook
Inspection hatch:	below waste stream, optional on top
Nominal volume:	5 m <sup>3</sup>
Weight collection unit:	650 kg
Permissible total weight:	max. 2,5 t

**Outer container:** Reinforced concrete C35/45  
XF4, XC4, traffic class 45

Weight outer container: 5280 kg

**Safety system:** 2-flap spring system

**Total weight:** 6100 kg

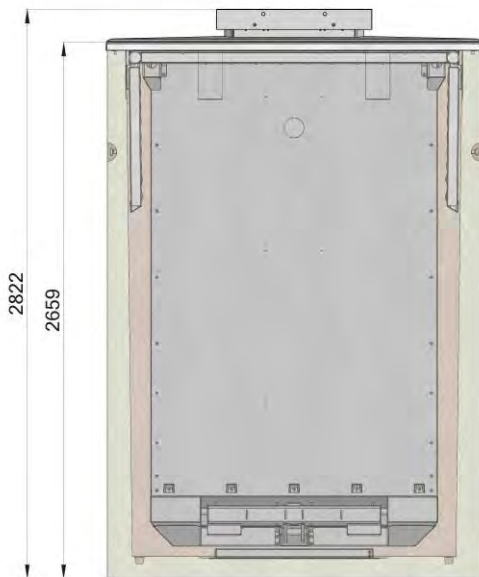
(collection unit, outer container, and safety system)

## OPTIONS

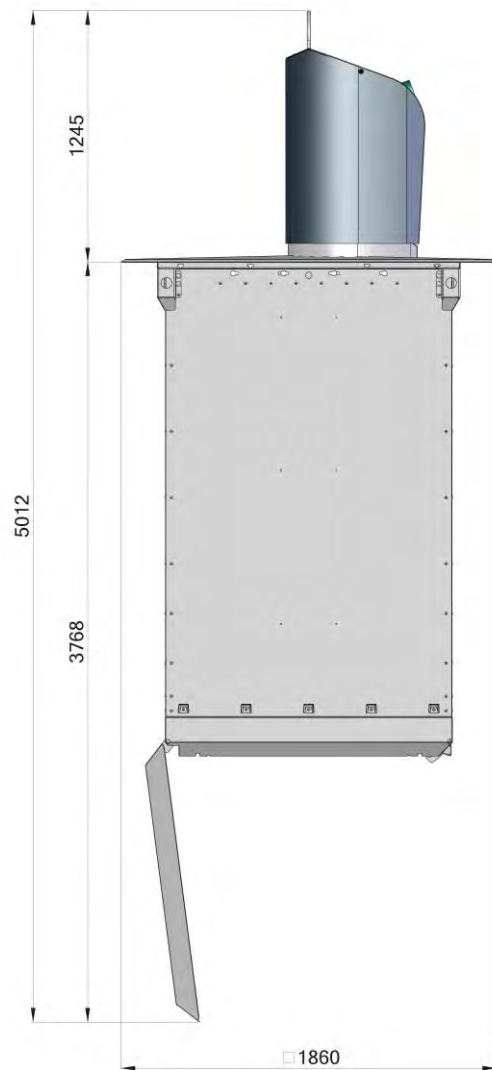
- Various waste streams
- Anti graffiti coating
- Foot pedal
- Access control
- Fill level monitoring
- Pedestrian platform EPDM
- Noise reduction
- Fire extinguisher
- XL Column design available
- Leak bins for bio waste (grid and extra coating)
- Waste stream labeling
- Customer logo

The ESE Underground waste systems fulfill all current European and national standards and are certified in accordance with the DIN EN 13071.

As-delivered condition  
(SKD)

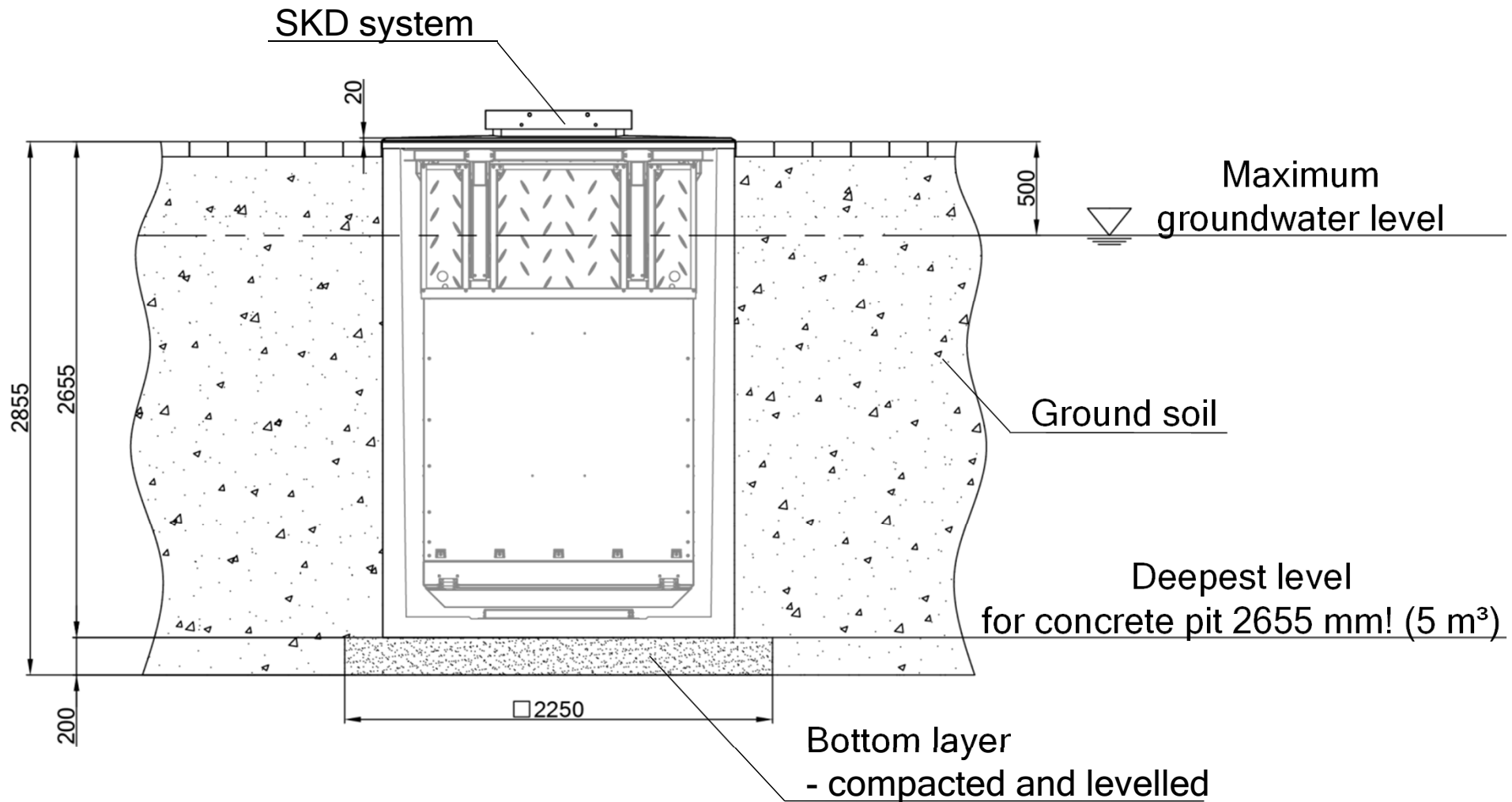


Weight: approx. 5990 kg  
(excl. column and hoisting system)



Permissible total weight: 2500 kg

# INSTALLATION DRAWING INGENIO G5 - SKD SYSTEM - 5 m<sup>3</sup>



! Only valid for this system.

Drawing for water drainage system available at ESE on request.

**DETALŪS METADUOMENYS**

<b>Dokumento sudarytojas (-ai)</b>	Vilniaus miesto savivaldybė 188710061, Konstitucijos pr. 3, LT-09601, Vilnius
<b>Dokumento pavadinimas (antraštė)</b>	DĖL A1 TIPO POŽEMINIŲ KONTEINERIŲ AIKŠTELĖS M. K. ČIURLIONIO G. 110B, VILNIUJE, STATYBOS PROJEKTO PRITARIMO PROJEKTINIAMS PASIŪLYMAMS
<b>Dokumento registracijos data ir numeris</b>	2020-11-19 Nr. A51-147014/20(3.3.2.26E-VMA)
<b>Dokumento gavimo data ir dokumento gavimo registracijos numeris</b>	–
<b>Dokumento specifikacijos identifikavimo žymuo</b>	ADOC-V1.0
<b>Parašo paskirtis</b>	Pasirašymas
<b>Parašą sukūrusio asmens vardas, pavardė ir pareigos</b>	Mindaugas Pakalnis, Vyriausiojo miesto architekto skyriaus vedėjas, Vyriausiojo miesto architekto skyrius
<b>Sertifikatas išduotas</b>	MINDAUGAS,PAKALNIS LT
<b>Parašo sukūrimo data ir laikas</b>	2020-11-17 21:57:11 (GMT+02:00)
<b>Parašo formatas</b>	XAdES-X-L
<b>Laiko žymoje nurodytas laikas</b>	2020-11-17 21:57:25 (GMT+02:00)
<b>Informacija apie sertifikavimo paslaugų teikėją</b>	EID-SK 2016, AS Sertifitseerimiskeskus EE
<b>Sertifikato galiojimo laikas</b>	2020-11-03 20:19:13 – 2025-11-02 23:59:59
<b>Informacija apie būdus, naudotus metaduomenų vientisumui užtikrinti</b>	"Registravimas" paskirties metaduomenų vientisumas užtikrintas naudojant "RCSC IssuingCA, VI Registru centras - i.k. 124110246 LT" išduotą sertifikatą "Dokumentų valdymo sistema Avilys, Vilniaus miesto savivaldybės administracija, į.k.188710061 LT", sertifikatas galioja nuo 2018-12-27 14:17:37 iki 2021-12-26 14:17:37
<b>Pagrindinio dokumento priedų skaičius</b>	–
<b>Pagrindinio dokumento priedamų dokumentų skaičius</b>	–
<b>Priedamo dokumento sudarytojas (-ai)</b>	–
<b>Priedamo dokumento pavadinimas (antraštė)</b>	–
<b>Priedamo dokumento registracijos data ir numeris</b>	–
<b>Programinės įrangos, kuria naudojantis sudarytas elektroninis dokumentas, pavadinimas</b>	Dokumentų valdymo sistema „Avilys“, versija 3.5.34
<b>Informacija apie elektroninio dokumento ir elektroninio (-ių) parašo (-ų) tikrinimą (tikrinimo data)</b>	Atitinka specifikacijos keliamus reikalavimus. Visi dokumente esantys elektroniniai parašai galioja (2020-11-19 09:54:46)
<b>Paieškos nuoroda</b>	–
<b>Papildomi metaduomenys</b>	Nuorašą suformavo 2020-11-19 09:54:46 Dokumentų valdymo sistema „Avilys“