

Projektuotojas:

UAB „Architektūros namai“

Vytenio g. 6-102, Vilnius

Įm.k. 302848362

Mob.tel.: +37067598180

El.p. info@architekturosnamai.lt



Užsakovas	UAB „VAATC“ Sprendimams pritariu ir tvirtinu	
Statinio pavadinimas	A1 tipo požeminių konteinerių aikštelė	
Statinio adresas	Lapų g. 8, aikštelės Nr. 267 (Senamiesčio seniūnija); K. Vanagėlio g. 7, aikštelės Nr. 266 (Senamiesčio seniūnija); A. Volano g. 2, aikštelės Nr. 263 (Senamiesčio seniūnija); A. Goštauto g. 12, aikštelės Nr. 271 (Naujamiesčio seniūnija); Sodų g. 23, aikštelės Nr. 251 (Naujamiesčio seniūnija); Jūratės g. 1, aikštelės Nr. 261 (Antakalnio seniūnija); M.K. Čiurlionio g. 37, aikštelės Nr. 1174 (Naujamiesčio seniūnija).	
Statinio kategorija	1 gr. nesudėtingas statinys	
Projekto stadija	Projektiniai pasiūlymai (PP)	
Leidimas/Žymuo	AN-18.05.15-PP-A- 0609	
Data	2020-06	

Pareigos	Vardas, pavardė	Parašas
PV A 2016	Tomas Gaižauskas	
Architektas	Jonas Gaižauskas	
PDV 2984	Sigitas Kasteckas	

Vilnius, 2020

A1 tipo požeminių konteinerių aikštelė

DOKUMENTŲ ŽINIARAŠTIS

Pavadinimas	Psl. Nr.
1 (BENDROJI DALIS)	
Dokumentų žiniaraštis	2
Vilniaus miesto savivaldybės administracijos Vyriausiojo miesto architekto skyriaus Dėl pritarimo A1 tipo požeminių konteinerių aikštelių projektams Senamiesčio sen.: Lapų g. 8 (schemos nr.267); K. Vanagėlio g. 7 (schemos nr.266)	3-4
Vilniaus miesto savivaldybės administracijos Vyriausiojo miesto architekto skyriaus Dėl pritarimo A1 tipo požeminių konteinerių aikštelių projektams Senamiesčio sen.: A. Volano g. 2 (schemos nr.263); Naujamiesčio sen.: A. Goštauto g. 12 (schemos nr.271); Sodų g. 23 (schemos nr.251).	5-6
Vilniaus miesto savivaldybės administracijos Vyriausiojo miesto architekto skyriaus Dėl pritarimo A1 tipo požeminių konteinerių aikštelių projektams Antakalnio sen. Jūratės g. 1 (schemos nr.261), Naujamiesčio sen. M. K. Čiurlionio g. 37 (schemos nr.1174)	7-8
Dėl požeminės komunalinių ir antrinių žaliavų atliekų surinkimo konteinerių aikštelės Jūratės g. 1 statybos projekto	9-10
Pagrindiniai normatyviniai statybos techniniai dokumentai	11
Aiškinamasis raštas	12-15
Objekto įrengimo vietos nuotrauka	16
Objekto įrengimo vietos planas. Lapų g. 8, aikštelės Nr. 267	17
Objekto įrengimo vietos nuotrauka	18
Objekto įrengimo vietos planas. K. Vanagėlio g. 7, aikštelės Nr. 266	19
Objekto įrengimo vietos nuotrauka	20
Objekto įrengimo vietos planas. A. Volano g. 2, aikštelės Nr. 263	21
Objekto įrengimo vietos nuotrauka	22
Objekto įrengimo vietos planas. A. Goštauto g. 12, aikštelės Nr. 271	23
Objekto įrengimo vietos nuotrauka	24
Objekto įrengimo vietos planas. Sodų g. 23, aikštelės Nr. 251	25
Objekto įrengimo vietos nuotrauka	26
Objekto įrengimo vietos planas. Jūratės g. 1, aikštelės Nr. 261	27
Objekto įrengimo vietos nuotrauka	28
Objekto įrengimo vietos planas. M.K. Čiurlionio g. 37, aikštelės Nr. 1174	29
Tipinių sprendimų brėžinys	30
Kelio ženklavimo įrengimo schema	31
Techninės specifikacijos	43
Statinio projektavimo užduotys	44-45



VILNIAUS MIESTO SAVIVALDYBĖS ADMINISTRACIJOS
VYRIAUSIOJO MIESTO ARCHITEKTO SKYRIAUS

UAB „Architektūros namai“
Vytenio g. 6, Vilnius
info@architekturosnamai.lt

2020-05- Nr. - /20()
Į prašymus regist. 2020-04-23 Nr. A613-75/20
2020-02-19 Nr.A613-23/20

**DĖL PRITARIMO A1 TIPO POŽEMINIŲ KONTEINERIŲ AIKŠTELIŲ PROJEKTAMS
SENAMIESČIO SEN.: LAPŲ G. 8 (SCHEMOS NR.267); K. VANAGĖLIO G. 7 (SCHEMOS
NR.266)**

Vyriausiojo miesto architekto skyriaus išnagrinėjo UAB „Architektūros namai“ prašymus (reg. 2020-02-23 A613-75/20 ir 2020-02-19 A613-23/20 pritarti A1 tipo požeminių konteinerių aikštelėms SENAMIESČIO SEN.: LAPŲ G. 8 (SCHEMOS NR.267); K. VANAGĖLIO G. 7 (SCHEMOS NR.266).

Atsižvelgiant į tai, jog nuo š. m. kovo 16 d. visoje šalyje įvestas karantinas ir tiek privataus, tiek valstybinio sektoriaus institucijų/įstaigų darbuotojai dirba nuotoliniu būdu, visi komunalinių aikštelių projektų derinimo darbai taip pat vykdomi nuotoliniu būdu.

Informuojame, kad pritarta prašymui 2020-02-23 Nr.A613-75/20 pagal pateiktą prašymą 2020-02-19 Nr. A613-23/20 ir teikiame informaciją apie pritarimą A1 tipo požeminių konteinerių aikštelių projektams:

SENAMIESČIO SEN.:

LAPŲ G. 8 (SCHEMOS NR.267); *pritarė* Vyriausiojo miesto architekto skyriaus Kultūros paveldo apsaugos poskyrio vedėjas Darius Daunoras; *pritarė* Vyriausiojo miesto architekto skyriaus Detaliojo planavimo ir architektūros poskyrio vyr. specialistas Benius Bučelis; *pritarė* Eismo organizavimo skyriaus vedėjas (Kvalifikacijos atestatų Nr. 32221, 32222) Tomas Kamaitis; *pritarė* Vyriausiojo miesto architekto skyriaus Projektų patikrinimo poskyrio vyr. specialistė Elytė Zarembienė; *pritarė* Infrastruktūros skyriaus Eksploatacijos poskyrio vedėjas Gintautas Kazimieras Niaura; *pritarė* Vilniaus aps. VPK kelių policijos valdybos Administracinės veiklos skyriaus vyresnysis specialistas Sigitas Kūjalis.

K. VANAGĖLIO G. 7 (SCHEMOS NR.266); *pritarė* Vyriausiojo miesto architekto skyriaus Kultūros paveldo apsaugos poskyrio vedėjas Darius Daunoras; *pritarė* Vyriausiojo miesto architekto skyriaus Detaliojo planavimo ir architektūros poskyrio vyr. specialistas Benius Bučelis; *pritarė* Eismo organizavimo skyriaus vedėjas (Kvalifikacijos atestatų Nr. 32221, 32222) Tomas Kamaitis; *pritarė* Vyriausiojo miesto architekto skyriaus Projektų patikrinimo poskyrio vyr. specialistė Elytė Zarembienė; *pritarė* Infrastruktūros skyriaus Eksploatacijos poskyrio vedėjas Gintautas Kazimieras Niaura; *pritarė* Vilniaus aps. VPK kelių policijos valdybos Administracinės veiklos skyriaus vyresnysis specialistas Sigitas Kūjalis.

Atkreipiame dėmesį, kad privalomas statybą leidžiantis dokumentas naujo nesudėtingojo statinio statybai, statant I grupės inžinerinį nesudėtingąjį statinį kultūros paveldo apsaugos zonoje vadovaujantis statybos techninio reglamento STR 1.05.01:2017 „Statybą leidžiantys dokumentai. Statybos užbaigimas. Statybos sustabdymas. Savavališkos statybos padarinių šalinimas. Statybos pagal neteisėtai išduotą statybą leidžiantį dokumentą padarinių šalinimas“ 3 priedu.

Pasibaigus karantino laikotarpiui projekto byla bus suformuota archyviniam saugojimui.



Biudžetinė įstaiga
Kodas 188710061
Duomenys kaupiami ir saugomi
Juridinių asmenų registre

Konstitucijos pr. 3
LT-09601 Vilnius
Tel. (8 5) 211 2616

El. p.
savivaldybe@vilnius.lt
www.vilnius.lt



Skyriaus vedėjas

Mindaugas Pakalnis

Daiva Venckienė, tel. (8 5) 211 2773, el. p. daiva.venckiene@vilnius.lt



VILNIAUS MIESTO SAVIVALDYBĖS ADMINISTRACIJOS
VYRIAUSIOJO MIESTO ARCHITEKTO SKYRIAUS

UAB „Architektūros namai“
Vytenio g. 6, Vilnius
info@architekturosnamai.lt

2020-05- Nr. - /20()
Į prašymus regist. 2020-04-23 Nr. A613-78/20
2020-05-19 Nr.A613-107/20

**DĖL PRITARIMO A1 TIPO POŽEMINIŲ KONTEINERIŲ AIKŠTELIŲ PROJEKTAMS
SENAMIESČIO SEN.: VOLANO G. 2 (SCHEMOS NR.263); NAUJAMIESČIO SEN.:
GOŠTAUTO G. 12 (SCHEMOS NR.271); SODŲ G. 23 (SCHEMOS NR.251)**

Vyriausiojo miesto architekto skyriaus gavo UAB „Architektūros namai“ prašymą 2020-04-23 Nr.A613-78/20 ir 2020-05-19 Nr.A613-107/20 pritarti A1 tipo požeminių konteinerių aikštelių projektams SENAMIESČIO SEN.: A. VOLANO G. 2 (SCHEMOS NR.263); NAUJAMIESČIO SEN.: A. GOŠTAUTO G. 12 (SCHEMOS NR.271); SODŲ G. 23 (SCHEMOS NR.251).

Atsižvelgiant į tai, jog nuo š. m. kovo 16 d. visoje šalyje įvestas karantinas ir tiek privataus, tiek valstybinio sektoriaus institucijų/įstaigų darbuotojai dirba nuotoliniu būdu, visi komunalinių aikštelių projektų derinimo darbai taip pat vykdomi nuotoliniu būdu.

Teikiame informaciją apie prašymams 2020-04-23 Nr.A613-78/20 ir 2020-05-19 Nr.A613-107/20 (pridedama) pritarimą A1 tipo požeminių konteinerių aikštelių projektams:

SENAMIESČIO SEN.:

VOLANO G. 2 (SCHEMOS NR.263); *pritarė* Vyriausiojo miesto architekto skyriaus Kultūros paveldo apsaugos poskyrio vedėjas Darius Daunoras; *pritarė* Vyriausiojo miesto architekto skyriaus Detaliojo planavimo ir architektūros poskyrio patarėjas Vytautas Kondratas; *pritarė (derinama)* Eismo organizavimo skyriaus vedėjas (Kvalifikacijos atestatų Nr. 32221, 32222) Tomas Kamaitis; *pritarė (peržiūrėta)* Vyriausiojo miesto architekto skyriaus Projektų patikrinimo poskyrio vyr. specialistė Elytė Zarembienė; *pritarė (atsižvelgiant į tai, jog liepos būklė bloga)* Želdynų skyriaus vyr. specialistas Jaroslavas Čaplia; *pritarė* Infrastruktūros skyriaus Sąlygų išdavimo ir inžinerinių tinklų poskyrio vyriausioji specialistė Gerda Bareikienė.

NAUJAMIESČIO SEN.:

GOŠTAUTO G. 12 (SCHEMOS NR.271); *pritarė* Vyriausiojo miesto architekto skyriaus Kultūros paveldo apsaugos poskyrio vedėjas Darius Daunoras; *pritarė (peržiūrėta)* Vyriausiojo miesto architekto skyriaus Projektų patikrinimo poskyrio vyr. specialistė Elytė Zarembienė; *pritarė (suderinta pasirašytinai ant brėžinio. Pastaba įvertinta, pateikiant el. paštu informaciją dėl stovėjimo aikštelės registro)* Vyriausiojo miesto architekto skyriaus Detaliojo planavimo ir architektūros poskyrio vyr. specialistas Karolis Buivydas; *pritarė (derinama)* Eismo organizavimo skyriaus vedėjas (Kvalifikacijos atestatų Nr. 32221, 32222) Tomas Kamaitis; *pritarė* Želdynų skyriaus vyr. specialistas Jaroslavas Čaplia; *pritarė* Infrastruktūros skyriaus Sąlygų išdavimo ir inžinerinių tinklų poskyrio vyriausioji specialistė Rita Usonienė.

SODŲ G. 23 (SCHEMOS NR.251); *pritarė* Vyriausiojo miesto architekto skyriaus Kultūros paveldo apsaugos poskyrio vedėjas Darius Daunoras; *pritarė (peržiūrėta)* Vyriausiojo miesto architekto skyriaus Projektų patikrinimo poskyrio vyr. specialistė Elytė Zarembienė; *pritarė (derinama, atsižvelgiant į darbo grupės pasitarimo metu numatytą laikiną vietos parinkimą)*

Vyriausiojo miesto architekto skyriaus Detaliojo planavimo ir architektūros poskyrio vyr. specialistas Karolis Buivydas; *pritarė (derinama)* Eismo organizavimo skyriaus vedėjas (Kvalifikacijos atestatų Nr. 32221, 32222) Tomas Kamaitis; *pritarė* Želdynų skyriaus vyr. specialistas Jaroslavas Čaplia.

Atkreipiame dėmesį, kad privalomas statybą leidžiantis dokumentas naujo nesudėtingojo statinio statybai, statant I grupės inžinerinį nesudėtingąjį statinį kultūros paveldo apsaugos zonoje vadovaujantis statybos techninio reglamento STR 1.05.01:2017 „Statybą leidžiantys dokumentai. Statybos užbaigimas. Statybos sustabdymas. Savavališkos statybos padarinių šalinimas. Statybos pagal neteisėtai išduotą statybą leidžiantį dokumentą padarinių šalinimas“ 3 priedu.

Pasibaigus karantino laikotarpiui projekto byla bus suformuota archyviniam saugojimui.

Skyriaus vedėjas

Mindaugas Pakalnis

Daiva Venckienė, tel. (8 5) 211 2773, el. p. daiva.venckiene@vilnius.lt



**VILNIAUS MIESTO SAVIVALDYBĖS ADMINISTRACIJOS
VYRIAUSIOJO MIESTO ARCHITEKTO SKYRIAUS**

UAB „Architektūros namai“
Vytenio g. 6, Vilnius
info@architekturosnamai.lt

2020-05- Nr. - /20()
Į prašymus regist. 2020-04-28 Nr. A613-83/20
2020-04-29 Nr. A613-85/20
2020-03-26 Nr. A613-47/20

**DĖL PRITARIMO A1 TIPO POŽEMINĖMS KONTEINERIŲ AIKŠTELIŲ PROJEKTAMS
ANTAKALNIO SEN. JŪRATĖS G. 1 (SCHEMOS NR.261), NAUJAMIESČIO SEN. M. K.
ČIURLIONIO G. 37 (SCHEMOS NR.1174)**

Vyriausiojo miesto architekto skyriaus išnagrinėjo UAB „Architektūros namai“ prašymus (reg. 2020-04-28 Nr. A613-83/20, 2020-04-29 Nr. A613-85/20 ir 2020-03-26 Nr. A613-47/20) pritarti A1 tipo požeminių konteinerių aikštelėms ANTAKALNIO SEN. JŪRATĖS G. 1 (SCHEMOS NR.261), NAUJAMIESČIO SEN. M. K. ČIURLIONIO G. 37 (SCHEMOS NR.1174).

Atsižvelgiant į tai, jog nuo š. m. kovo 16 d. visoje šalyje įvestas karantinas ir tiek privataus, tiek valstybinio sektoriaus institucijų/įstaigų darbuotojai dirba nuotoliniu būdu, visi komunalinių aikštelių projektų derinimo darbai taip pat vykdomi nuotoliniu būdu.

Teikiame informaciją apie pritarimą/nepritarimą A1 tipo požeminių konteinerių aikštelių (reg. 2020-04-28 Nr. A613-83/20 projekto papildymas 2020-04-29 Nr. A613-85/20 ir 2020-03-26 Nr. A613-47/20) (pridedama) projektams:

ANTAKALNIO SEN. JŪRATĖS G. 1 (SCHEMOS NR.261) nepritarė (*Jūratės g. 1 požeminiams konteineriams NEPRITARIU: 1. Nagrinėjama vieta patenka į Sapiėgų rezidencijos, trinatorių vienuolyno ir ligoninės statinių kompleksas (unikalus kodas 762) vizualinės apsaugos zoną. Konteineriai statomi prieš istorinę tvorą, labai matomi. 2. Vieta labai atvira, netinkama konteineriams. Artimoje aplinkoje vien tik privatūs namai, kurie turi savo asmeninius konteinerius.*) (regist. 2020-04-28 Nr. A613-83/20 projekto papildymas 2020-04-29 Nr. A613-85/20) Vyriausiojo miesto architekto skyriaus Kultūros paveldo apsaugos poskyrio vedėjas Darius Daunoras; (*Pritarta atliekų aikštei Jūratės g., atlikus archeologinius tyrimus.*) (regist. 2020-04-28 Nr. A613-83/20 projekto papildymas 2020-04-29 Nr. A613-85/20) Vyriausiojo miesto architekto skyriaus Detaliojo planavimo ir architektūros poskyrio vyr. specialistas Gintaras Kuodis; *pritarė (derinama)* (regist. 2020-03-26 Nr. A613-47/20) Eismo organizavimo skyriaus vedėjas (Kvalifikacijos atestatų Nr. 32221, 32222) Tomas Kamaitis; *pritarė (peržiūrėta)* (regist. 2020-03-26 Nr. A613-47/20) Vyriausiojo miesto architekto skyriaus Projektų patikrinimo poskyrio vyr. specialistė Elytė Zarembienė. *pritarė (be želdinių kirtimo)* (regist. 2020-03-26 Nr. A613-47/20) Želdynų skyriaus laikinai vykdomasis skyriaus vedėjas Marius Pabrieža; (*turėtų būti gautas pritarimas, nes rengiamos gatvių raudonųjų linijų ribos*) Infrastruktūros skyriaus Sąlygų išdavimo ir inžinerinių tinklų poskyrio.

NAUJAMIESČIO SEN. M. K. ČIURLIONIO G. 37 (SCHEMOS NR.1174) pritarė (regist. 2020-03-26 Nr. A613-47/20) Vyriausiojo miesto architekto skyriaus Kultūros paveldo apsaugos poskyrio vedėjas Darius Daunoras; *pritarė* (regist. 2020-03-26 Nr. A613-47/20) Vyriausiojo miesto architekto skyriaus Detaliojo planavimo ir architektūros poskyrio vyr. specialistas Karolis Buivydas; *pritarė (derinama)* (regist. 2020-03-26 Nr. A613-47/20) Eismo organizavimo skyriaus



Budžetinė įstaiga
Kodas 188710061
Duomenys kaupiami ir saugomi
Juridinių asmenų registre

Konstitucijos pr. 3
LT-09601 Vilnius
Tel. (8 5) 211 2616

El. p.
savivaldybe@vilnius.lt
www.vilnius.lt



vedėjas (Kvalifikacijos atestatų Nr. 32221, 32222) Tomas Kamaitis; *pritarė (peržiūrėta)* (regist. 2020-03-26 Nr. A613-47/20) Vyriausiojo miesto architekto skyriaus Projektų patikrinimo poskyrio vyr. specialistė Elytė Zarembienė. *pritarė (be želdinių kirtimo)* (regist. 2020-03-26 Nr. A613-47/20) Želdynų skyriaus laikinai vykdamasis skyriaus vedėjo funkcijas Marius Pabrieža; *pritarė* (regist. 2020-03-26 Nr. A613-47/20) Infrastruktūros skyriaus Sąlygų išdavimo ir inžinerinių tinklų poskyrio vyriausioji specialistė Gerda Bareikienė.

Atkreipiame dėmesį, kad privalomas statybą leidžiantis dokumentas naujo nesudėtingojo statinio statybai, statant I grupės inžinerinį nesudėtingąjį statinį kultūros paveldo apsaugos zonoje vadovaujantis statybos techninio reglamento STR 1.05.01:2017 „Statybą leidžiantys dokumentai. Statybos užbaigimas. Statybos sustabdymas. Savavališkos statybos padarinių šalinimas. Statybos pagal neteisėtai išduotą statybą leidžiantį dokumentą padarinių šalinimas“ 3 priedu.

Pasibaigus karantino laikotarpiui projekto byla bus suformuota archyviniam saugojimui.

Skyriaus vedėjas

Mindaugas Pakalnis

Daiva Venckienė, tel. (8 5) 211 2773, el. p. daiva.venckiene@vilnius.lt



**VILNIAUS MIESTO SAVIVALDYBĖS ADMINISTRACIJOS
VYRIAUSIOJO MIESTO ARCHITEKTO SKYRIAUS
KULTŪROS PAVELDO APSAUGOS POSKYRIS**

UAB „VAATC“
info@vaatc.lt
Jonui Gaižauskui
gaizauskas.jonas@gmail.com

2020-06-04 Nr. A655- /20(2.3.3.14E-VMA)
Į 2020-06-03 Nr. A613-130/20

**DĖL POŽEMINĖS KOMUNALINIŲ IR ANTRINIŲ ŽALIAVŲ ATLIEKŲ SURINKIMO
KONTEINERIŲ AIKŠTELĖS JŪRATĖS G. 1 STATYBOS PROJEKTO**

Vyriausiojo miesto architekto Kultūros paveldo apsaugos poskyris gavo ir peržiūrėjo 2020-06-03 gautą prašymą Nr. A613-130/20.

Pritariame požeminės komunalinių ir antrinių žaliavų atliekų surinkimo konteinerių aikštelės Jūratės g. 1 (aikštelės Nr. 261) statybos projektui (PV – Tomas Gaižauskas).

Primename, kad projektas turi būti pateiktas tikrinti Kultūros paveldo departamento prie Kultūros ministerijos Vilniaus skyriui.

Poskyrio vedėjas

Darius Daunoras

tel. (8 5) 211 2637, el. p. darius.daunoras@vilnius.lt



Biudžetinė įstaiga
Kodas 188710061
Duomenys kaupiami ir
saugomi
Juridinių asmenų registre

Konstitucijos pr. 3
LT-09601 Vilnius
Tel. (8 5) 211 2616

El. p.
savivaldybe@vilnius.lt
www.vilnius.lt



DETALŪS METADUOMENYS

Dokumento sudarytojas (-ai)	Vilniaus miesto savivaldybė 188710061, Konstitucijos pr. 3, LT-09601, Vilnius
Dokumento pavadinimas (antraštė)	DĖL POŽEMINĖS KOMUNALINIŲ IR ANTRINIŲ ŽALIAVŲ ATLIEKŲ SURINKIMO KONTEINERIŲ AIKŠTELĖS ĮŪRATRĖS G. 1 STATYBOS PROJEKTO
Dokumento registracijos data ir numeris	2020-06-04 Nr. A655-199/20(2.3.3.14E-VMA)
Dokumento gavimo data ir dokumento gavimo registracijos numeris	–
Dokumento specifikacijos identifikavimo žymuo	ADOC-V1.0
Parašo paskirtis	Pasirašymas
Parašą sukūrusio asmens vardas, pavardė ir pareigos	Darius Daunoras, Kultūros paveldo apsaugos poskyrio vedėjas, Vyriausiojo miesto architekto skyrius
Sertifikatas išduotas	DARIUS,DAUNORAS LT
Parašo sukūrimo data ir laikas	2020-06-04 17:27:07 (GMT+03:00)
Parašo formatas	XAdES-T
Laiko žymoje nurodytas laikas	2020-06-04 17:27:31 (GMT+03:00)
Informacija apie sertifikavimo paslaugų teikėją	EID-SK 2016, AS Sertifitseerimiskeskus EE
Sertifikato galiojimo laikas	2020-01-28 11:46:55 – 2025-01-26 23:59:59
Informacija apie būdus, naudotus metaduomenų vientisumui užtikrinti	"Registravimas" paskirties metaduomenų vientisumas užtikrintas naudojant "RCSC IssuingCA, VI Registru centras - i.k. 124110246 LT" išduotą sertifikatą "Dokumentų valdymo sistema Avilys, Vilniaus miesto savivaldybės administracija, į.k.188710061 LT", sertifikatas galioja nuo 2018-12-27 14:17:37 iki 2021-12-26 14:17:37
Pagrindinio dokumento priedų skaičius	–
Pagrindinio dokumento priedamų dokumentų skaičius	–
Priedamo dokumento sudarytojas (-ai)	–
Priedamo dokumento pavadinimas (antraštė)	–
Priedamo dokumento registracijos data ir numeris	–
Programinės įrangos, kuria naudojantis sudarytas elektroninis dokumentas, pavadinimas	Dokumentų valdymo sistema „Avilys“, versija 3.5.28
Informacija apie elektroninio dokumento ir elektroninio (-ių) parašo (-ų) tikrinimą (tikrinimo data)	Atitinka specifikacijos keliamus reikalavimus. META-INF/signatures/signatures1.xml#SignatureElem_0: Certificate path validation failed for certificate (subject: Dokumentų valdymo sistema Avilys, valid from: 2018-12-27 14:17:37). Could not perform complete certificate validation because there is no specified service (OCSP or CRL) to get information about certificate revocation.
Paieškos nuoroda	–
Papildomi metaduomenys	Nuorašą suformavo 2020-06-04 21:08:45 Dokumentų valdymo sistema „Avilys“

PRIVALOMIEJI PROJEKTO RENGIMO PAGRINDINIAI NORMATYVINIAI STATYBOS TECHNINIAI DOKUMENTAI

1. Lietuvos Respublikos Statybos įstatymas;
2. Lietuvos Respublikos teritorijų planavimo įstatymas;
3. STR1.04.04:2017 „Statinio projektavimas, projekto ekspertizė“ ;
4. STR 1.01.08:2002 "Statinio statybos rūšys";
5. STR 1.01.03:2017 „Statinių klasifikavimas“
6. STR 2.01.01(1):2005 "Esminis statinio reikalavimas. Mechaninis atsparumas ir pastovumas";
7. STR 2.01.01(3):1999 "Esminiai statinio reikalavimai. Higiena, sveikata, aplinkos apsauga";
8. STR 2.01.01(4):2008 "Esminiai statinio reikalavimai. Naudojimo sauga";
9. STR 2.01.01(5):2008 "Esminis statinio reikalavimas. Apsauga nuo triukšmo";
10. STR 2.05.03:2003 "Statybinių konstrukcijų projektavimo pagrindai";
11. STR 2.05.04:2003 "Poveikiai ir apkrovos";
12. STR 1.04.02:2011 "Inžineriniai geologiniai ir geotechniniai tyrimai";
13. STR 1.01.05:2007 "Normatyviniai statybos techniniai dokumentai";
14. Paviršinių nuotekų tvarkymo reglamentas, patvirtintas Lietuvos Respublikos aplinkos ministro 2007 m. balandžio 2 d. įsakymu Nr. D1-193;
15. Sanitarinių apsaugos zonų ribų nustatymo ir režimo taisyklės, patvirtintos LR sveikatos apsaugos ministro 2004 m. rugpjūčio 19 d. įsakymu Nr. V-586.

AIŠKINAMASIS RAŠTAS

Projektuojamo statinio pažintiniai duomenys:

OBJEKTAS: A1 TIPO POŽEMINIŲ KONTEINERIŲ AIKŠTELĖ.

STATINIO RŪŠIS, KLASIFIKATORIUS: I gr. nesudėtingas statinys

PROJEKTO RENGIMO STADIJA: projektiniai pasiūlymai (PP).

STATYTOJAS (UŽSAKOVAS): UAB „VAATC“

PROJEKTUOTOJAS: projektą parengė UAB „Architektūros namai“, Vytenio g. 6, Vilnius, įm. k. 302848362.

PROJEKTO VADOVAS – Tomas Gaižauskas, kv. at. nr. A 2016

Projektiniuose pasiūlymuose pateikiami buitinių atliekų požeminiai konteinerių ir jų įrengimo aikštelių sprendiniai.

Jei atstumai iki požeminių inžinerinių tinklų neišlaikomi, kasti rankiniu būdu, jei išlaikomi ir nėra aplink kasimo duobę trukdančių elementų (medžiai, apšvietimo stulpai, ženklai) galima kasti mechaniniu būdu. Prieš atliekant statybinius darbus būtina išsikviesti inžinerinių tinklų atstovus (jeigu statiniai neišlaiko norminių atstumų iki esamų inžinerinių tinklų).

Konteinerių spalva numatoma RAL 7021.

Trinkelėlių aikštelės tikslinamos statybų metų pagal faktą.

Projektas atitinka išduotas inžinerinių tinklų sąlygas. Jei apsaugos atstumas nuo projektuojamų konteinerių iki esamų inžinerinių tinklų neišlaikomas, tos aikštelės sprendiniai derinami su atitinkamų inžinerinių tinklų eksploatuotojais. Įrenginėjant konteinerių aikšteles, būtina atsižvelgti, kad pasirinktoje montavimo vietoje gruntinio vandens lygis nebūtų labai aukštas ar vieta nebūtų lengvai užtvindoma, dėl ko galėtų susidaryti keliamasis slėgis į konteinerio korpusą.

Konteineriai yra montuojami 266 cm. gylyje matuojant nuo žemės paviršiaus. Duobės dugnas turi būti išlygintas horizontaliai ir pakankamai platus, kad tiesiai tilptų inkaruojančios sijos.

Projektuojami konteineriai yra požeminių konteinerių modelių gama kurių talpa siekia iki 5m³. Paprasta konteinerių konstrukcija leidžia konteinerių gamai būti prieinama alternatyva kitoms atliekų

surinkimo talpoms. Atliekos yra įmetamos per lengvai prieinamą atliekų įmetimo angą ir yra surenkamos požeminėje atliekų surinkimo talpoje.

Konteinerių aptarnavimui atliekų talpa kartu su dangčiu yra iškeliami iš konteinerio korpuso ir ištuštinama į atliekų surinkimo automobilį. Konteinerio korpusas esantis virš žemės mažiausiai 900 mm aukštyje visą laiką apsaugo kad niekas negalėtų įkristi į konteinerio vidų.

Konteinerių sistema yra visiškai apsaugota nuo lietaus bei gruntinio vandens patekimo į konteinerio vidų. Konteinerio korpusas ir gaubtas yra gaminamas iš dalinai perdirbto plastiko. Gaminiai yra suprojektuoti taip, kad būtų galima juos pakuoti vienas į kitą taip optimizuojant reikiamą plotą konteinerių sandėliavimui bei transportavimui. Konteineriai yra aprūpinti 1 kablo kėlimo sistema, todėl gali būti aptarnaujami įvairiausiais kėlimo manipulatoriais. Kėlimo sistema yra gaminama iš korozijai atsparaus galvanizuoto metalo.

Konteinerio papildoma apdaila nėra numatyta, konteineriai montuojami su gamykline apdaila. Konteinerių korpusas suprojektuotas ir gaminamas taip, kad lengvai atlaikytų grunto slėgį ir nesindeformuotų. Naudojamos medžiagos užtikrina ilgaamžiškumą bei atsparumą visiems atmosferos poveikiams. Konteinerių korpusas viduje yra lygus be jokių briaunų, todėl gali būti lengvai valomas bei prižiūrimas. Dėl lygaus vidinio paviršiaus bei dugno susikaupę skysčiai konteinerio viduje yra lengvai išsiurbiami. Požeminių konteinerių aikštelių vietos parenkamos vadovaujantis apsaugos atstumų reikalavimais nuo esamų požeminių inžinerinių tinklų, vaikų žaidimo aikštelių, įvertinant esamą situaciją.

Statybos metu pažeistos dangos turi būti atstatomos.

Statinio projekto vadovas Tomas Gaižauskas (at. nr. A 2016)

AIŠKINAMASIS RAŠTAS

Senamiesčio seniūnija

Statinio adresas: Lapų g. 8, aikštelės Nr. 267; K. Vanagėlio g. 7, aikštelės Nr. 266; A. Volano g. 2, aikštelės Nr. 263

Projektuojami statiniai yra kultūros paveldo vietovėse: Vilniaus senamiestis (unikalus objekto kodas Kultūros vertybių registre 16073) teritorija ir Vilniaus senojo miesto ir priemiesčių archeologinė vietovė (unikalus objekto kodas Kultūros vertybių registre 25504).

Darbų vykdymo metu privaloma archeologo priežiūra, tikslinga prieš darbus atlikti žvalgomojus archeologinius tyrimus. Projekto sprendiniai nepažeidžia Nekilnojamos kultūros vertybės teritorijoje esančių vertingųjų savybių.

Projekto sprendiniai atitinka Lietuvos Respublikos įstatymų ir normatyvinių dokumentų reikalavimus, nepažeidžia trečiųjų asmenų interesų, nepažeidžia ir nemenkina gretimybėse esančių kultūros paveldo objektų ir paveldo vietovių vertingųjų savybių.

Naujamiesčio seniūnija

Statinio adresas: A. Goštauto g. 12, aikštelės Nr. 271; Sodų g. 23, aikštelės Nr. 251

Projektuojamas statinys Sodų g. 23, aikštelės Nr. 251 yra kultūros paveldo vietovėje: Vilniaus miesto istorinė dalis, vad. Naujamiesčiu (unikalus objekto kodas Kultūros vertybių registre 33653). Gretimai esančios kultūros paveldo vietovės (į jas statinio vieta nepatenka): Vilniaus senamiestis (unikalus objekto kodas Kultūros vertybių registre 16073) teritorija ir Vilniaus senojo miesto ir priemiesčių archeologinė vietovė (unikalus objekto kodas Kultūros vertybių registre 25504).

Darbų vykdymo metu privaloma archeologo priežiūra, tikslinga prieš darbus atlikti žvalgomojus archeologinius tyrimus. Projekto sprendiniai nepažeidžia Nekilnojamos kultūros vertybės teritorijoje esančių vertingųjų savybių.

Projektuojamo statinio A. Goštauto g. 12, aikštelės Nr. 271 vieta nepatenka į kultūros paveldo objektų teritorijų ribas. Artimiausios kultūros paveldo vietovės: Vilniaus miesto istorinė dalis, vad. Naujamiesčiu (unikalus objekto kodas Kultūros vertybių registre 33653), Vilniaus Lukiškių totorių senųjų kapinių vieta (kodas 23128).

Projekto sprendiniai atitinka Lietuvos Respublikos įstatymų ir normatyvinių dokumentų reikalavimus, nepažeidžia trečiųjų asmenų interesų, nepažeidžia ir nemenkina gretimybėse esančių kultūros paveldo objektų ir paveldo vietovių vertingųjų savybių.

Sigitas Kasteckas

(KPD atestato, išduoto 2014-10-16, Nr.2984)

AIŠKINAMASIS RAŠTAS

Antakalnio seniūnija

Statinio adresas: Jūratės g. 1, aikštelės Nr. 261

Projektuojami statiniai yra kultūros paveldo vietovėje: Vilniaus miesto istorinė dalis, vad. Antakalniu (unikalus objekto kodas Kultūros vertybių registre 16084).

Darbų vykdymo metu privaloma archeologo priežiūra, tikslinga prieš darbus atlikti žvalgomočius archeologinius tyrimus. Projekto sprendiniai nepažeidžia Nekilnojamos kultūros vertybės teritorijoje esančių vertingųjų savybių.

Projekto sprendiniai atitinka Lietuvos Respublikos įstatymų ir normatyvinių dokumentų reikalavimus, nepažeidžia trečiųjų asmenų interesų, nepažeidžia ir nemenkina gretimybėse esančių kultūros paveldo objektų ir paveldo vietovių vertingųjų savybių.

Naujamiesčio seniūnija

Statinio adresas: M.K. Čiurlionio g. 37, aikštelės Nr. 1174

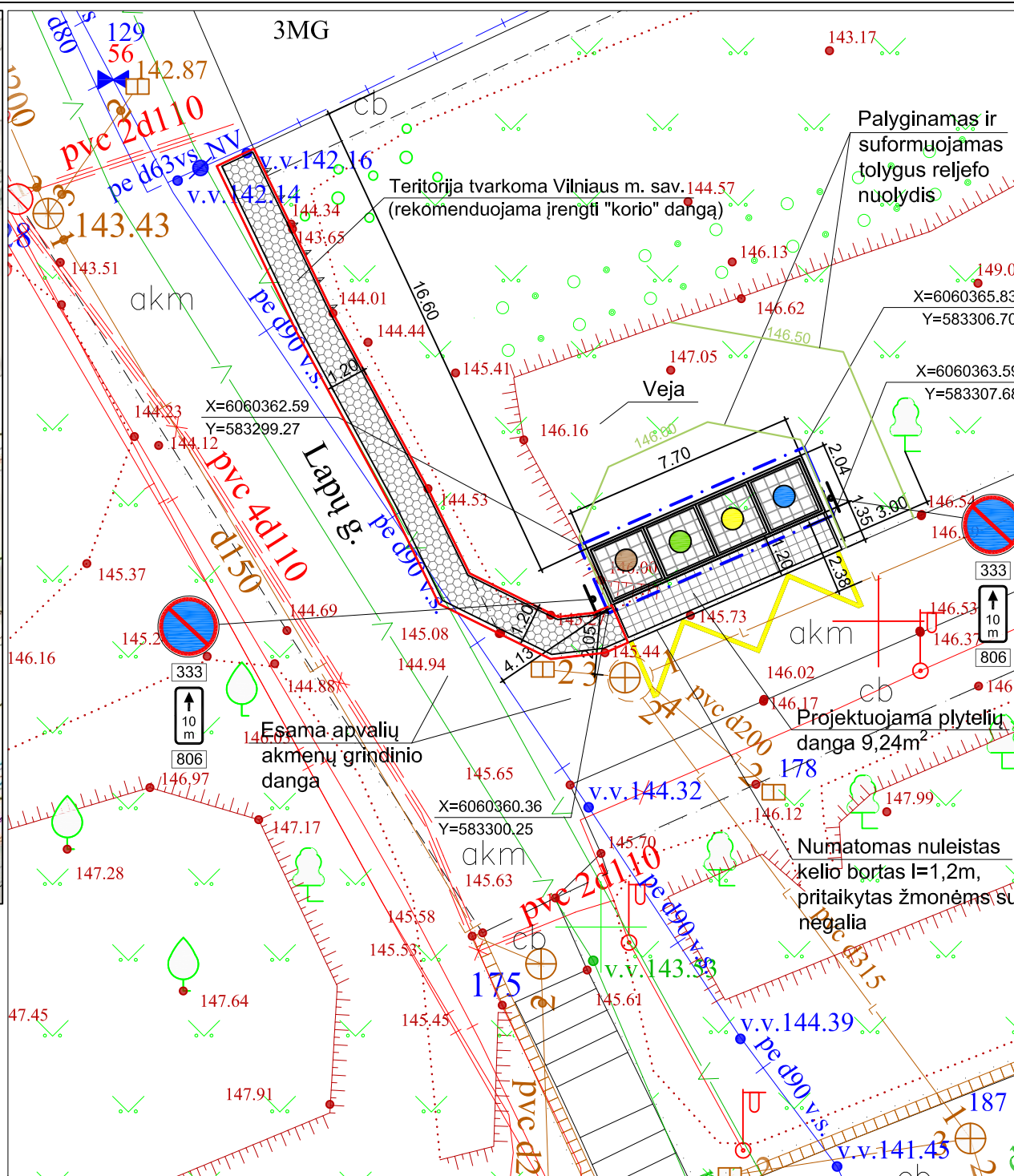
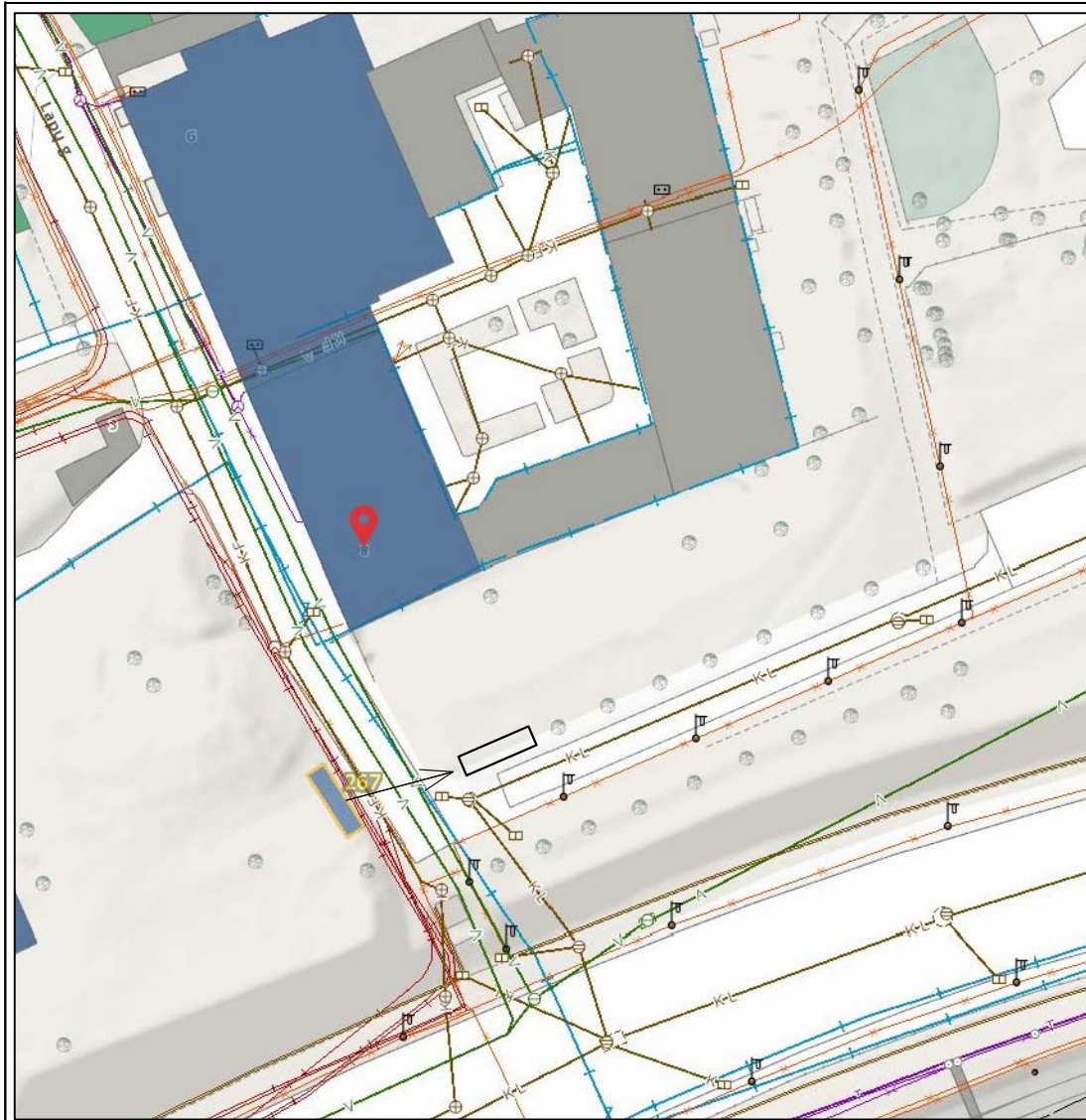
Projektuojamo statinio M.K. Čiurlionio g. 37, aikštelės Nr. 1174 vieta nepatenka į kultūros paveldo objektų teritorijų ribas. Artimiausia kultūros paveldo vietovė: Vilniaus miesto istorinė dalis, vad. Naujamiesčiu (unikalus objekto kodas Kultūros vertybių registre 33653).

Projekto sprendiniai atitinka Lietuvos Respublikos įstatymų ir normatyvinių dokumentų reikalavimus, nepažeidžia trečiųjų asmenų interesų, nepažeidžia ir nemenkina gretimybėse esančių kultūros paveldo objektų ir paveldo vietovių vertingųjų savybių.

Sigitas Kasteckas

(KPD atestato, išduoto 2014-10-16, Nr.2984)





SUTARTINIAI ŽENKLAI

	A1 tipo požeminių konteinerių aikštelė
	Kasamos duobės ribos
	Kasamos duobės koordinacinių taškų
	Plytelių danga (375x375x70 mm)
	Vejos bortelis (1000x80x200 mm)
	Gatvės bortas (1000x150x300 mm)
	Kelio ženklavimas 1.27
	Kelio ženklavimas 333 ir 806, 10m (2vnt.)

	Stiklo pakuotėms ir pakuočių atliekoms skirtas konteineris
	Maisto/virtuvės atliekoms skirtas konteineris
	Plastikinėms ir metalinėms pakuotėms ir pakuočių atliekoms skirtas konteineris
	Popierinėms ir kartono pakuotėms ir pakuočių atliekoms skirtas konteineris

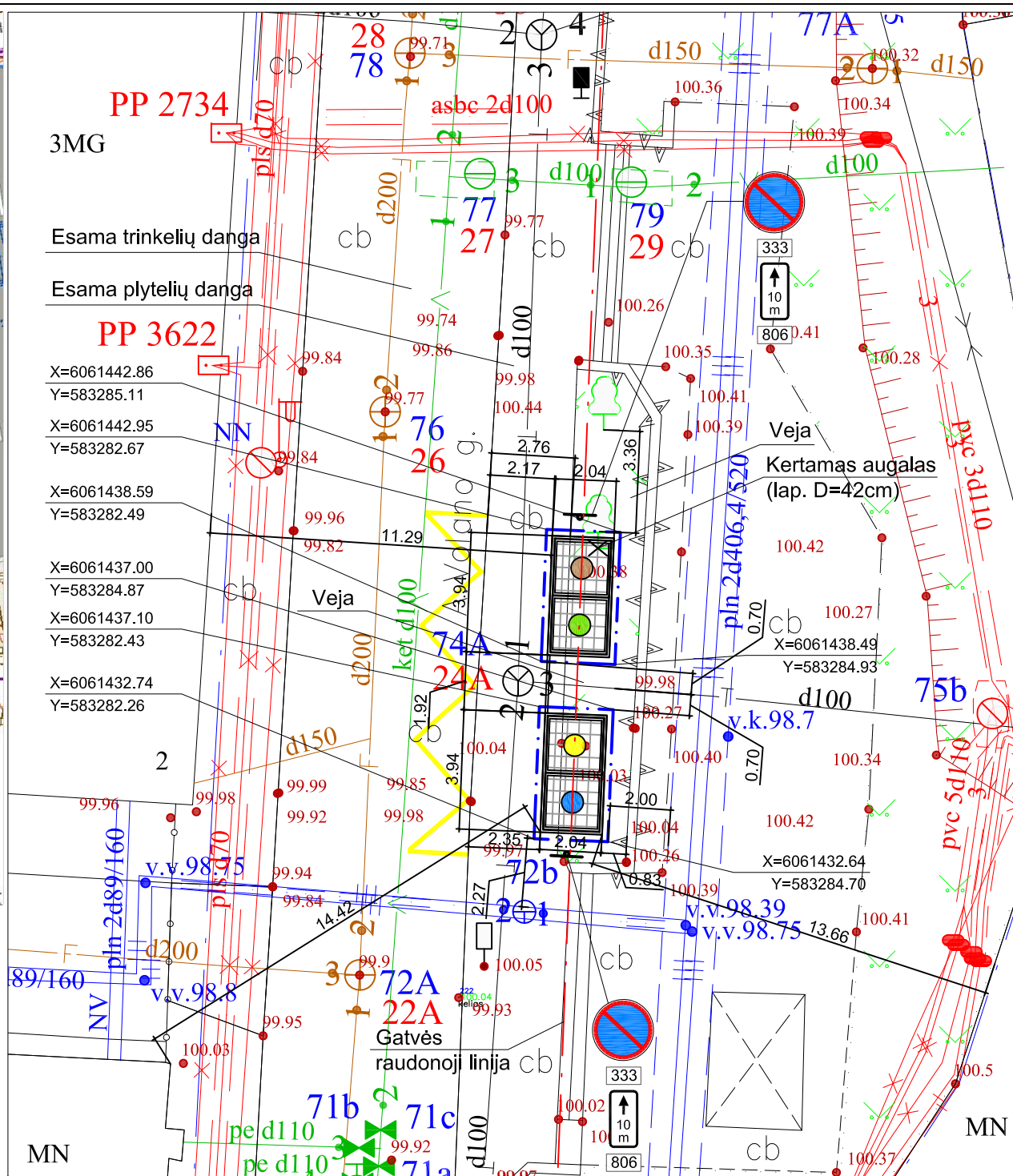
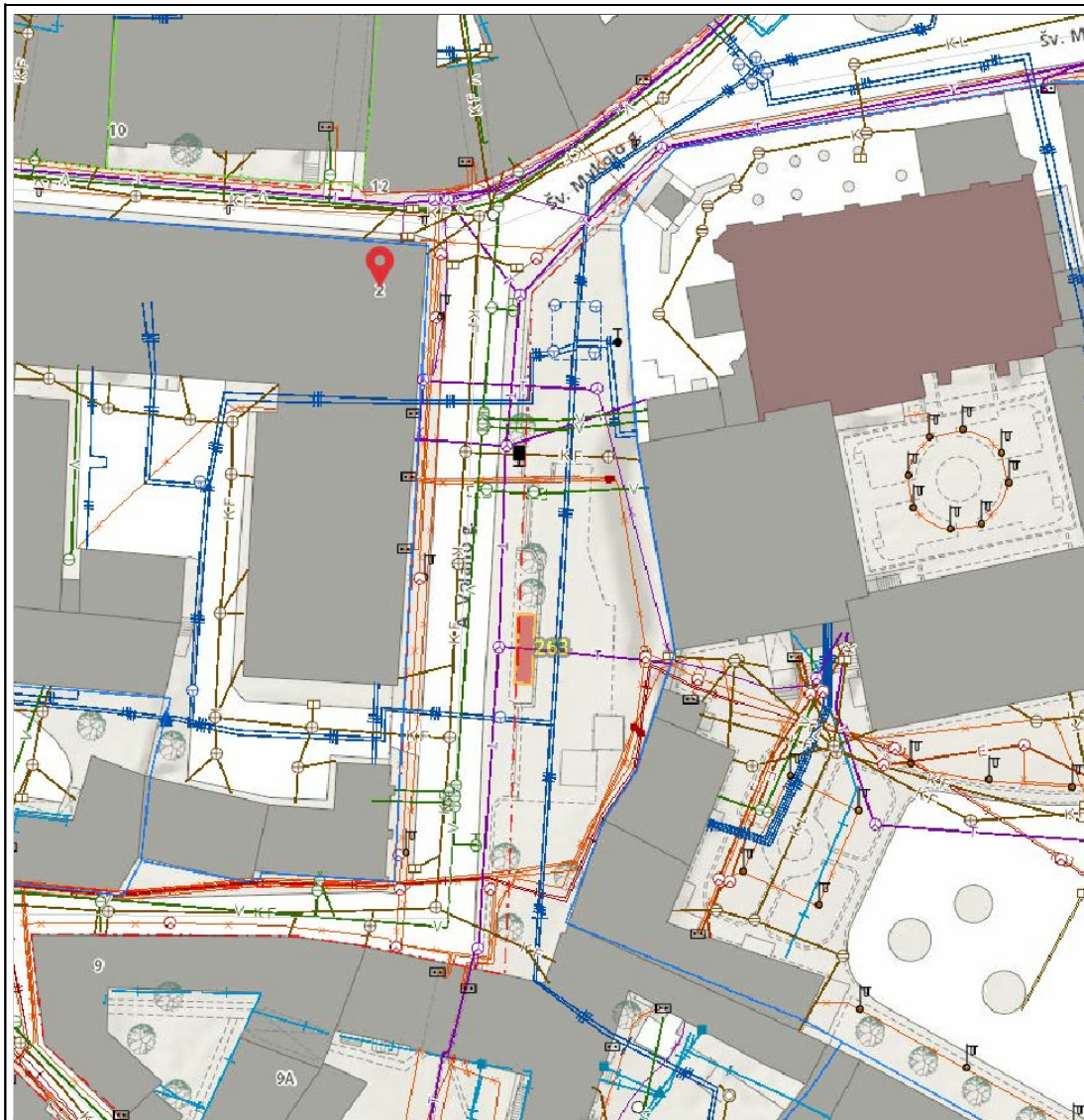
PASTABA:
 1. Pažeistos dangos po statybinės darbų turi būti atstatomos.
 2. Konteineriai yra kilnojami įrenginiai. Projektuojama plytelių danga užima mažesnę negu 10m² plotą.

M1:200

Atestato Nr.		UAB „Architektūros namai“ Vytenio g. 6, Vilnius Įm.k. 302848362 www.architekturosnamai.lt	A1 tipo požeminių konteinerių aikštelė		
A 2016	PV	T. Gaižauskas	2019 12	Objekto įrengimo vietos planas. Lapų g. 8 (Aikštelės Nr.267)	
	Arch.	J. Gaižauskas	2019 12		
	PDV	S. Kasteckas	2019 12		
PP	Užsakovas: UAB "VAATC"		AN-18.05.15-PP-A-0609	Lapo nr.	Lapų
				1	1







SUTARTINIAI ŽENKLAI

	A1 tipo požeminių konteinerių aikštelė*
	Kasamos duobės ribos
	Kasamos duobės koordinacinių taškų
	Plytelių danga (375x375x70 mm) Vejos bortelis (1000x80x200 mm)
	Kelio ženklavimas 1.27
	Kelio ženklavimas 333 ir 806, 15m (2vnt.)

Pastaba: *atsižvelgiant į požeminius tinklus, aikštelė išskaidyta į 2 segmentus po 2 konteinerius

- Stiklo pakuotėms ir pakuočių atliekoms skirtas konteineris
- Maisto/virtuvės atliekoms skirtas konteineris
- Plastikinėms ir metalinėms pakuotėms ir pakuočių atliekoms skirtas konteineris
- Popierinėms ir kartono pakuotėms ir pakuočių atliekoms skirtas konteineris

PASTABA:
1. Pažeistos dangos po statybinių darbų turi būti atstatomos.
2. Konteineriai yra kilnojami įrenginiai. Naujos kietos dangos nėra projektuojamos.

Kertamo medžio duomenys pagal Vilniaus miesto viešą informaciją:

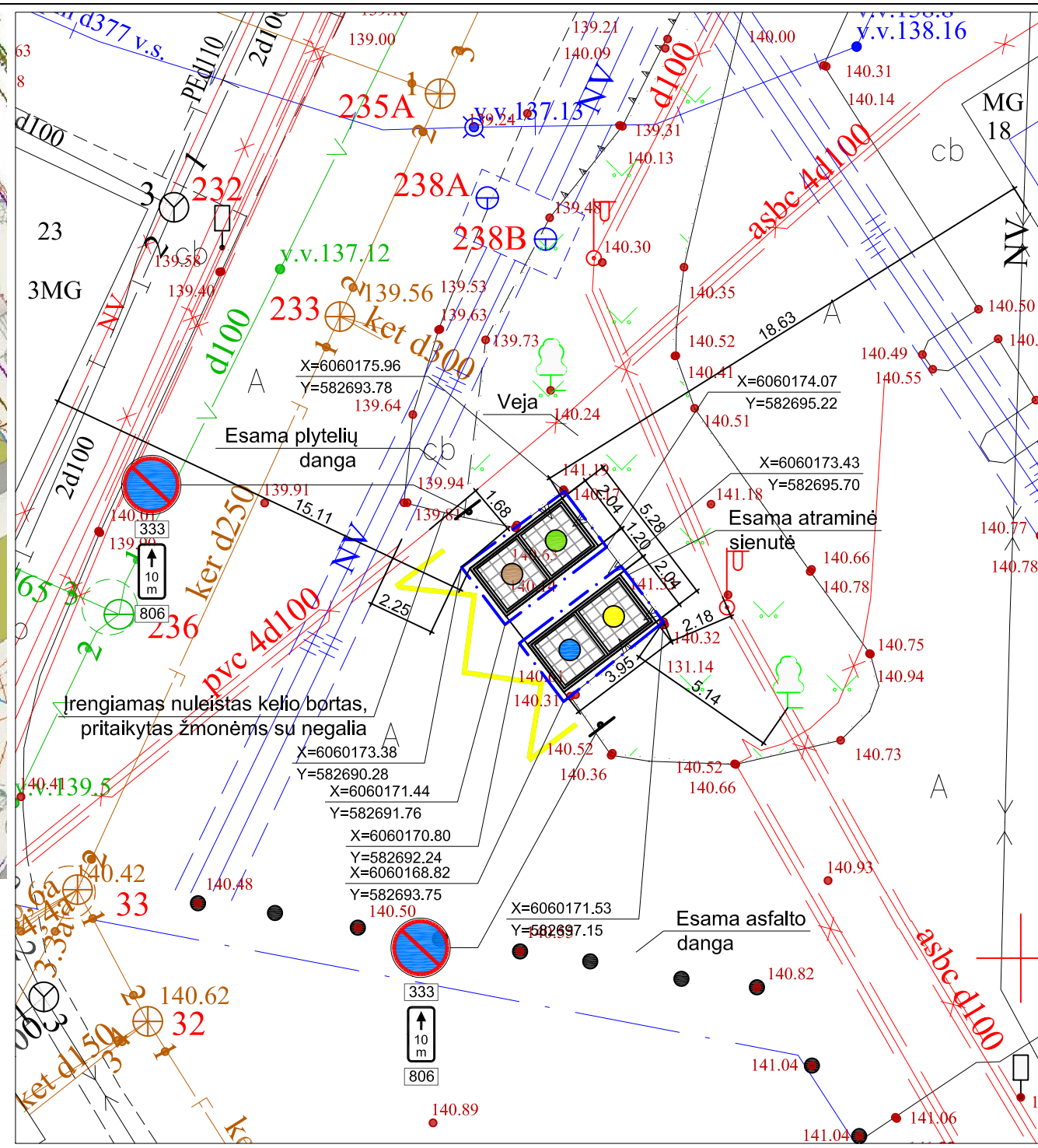
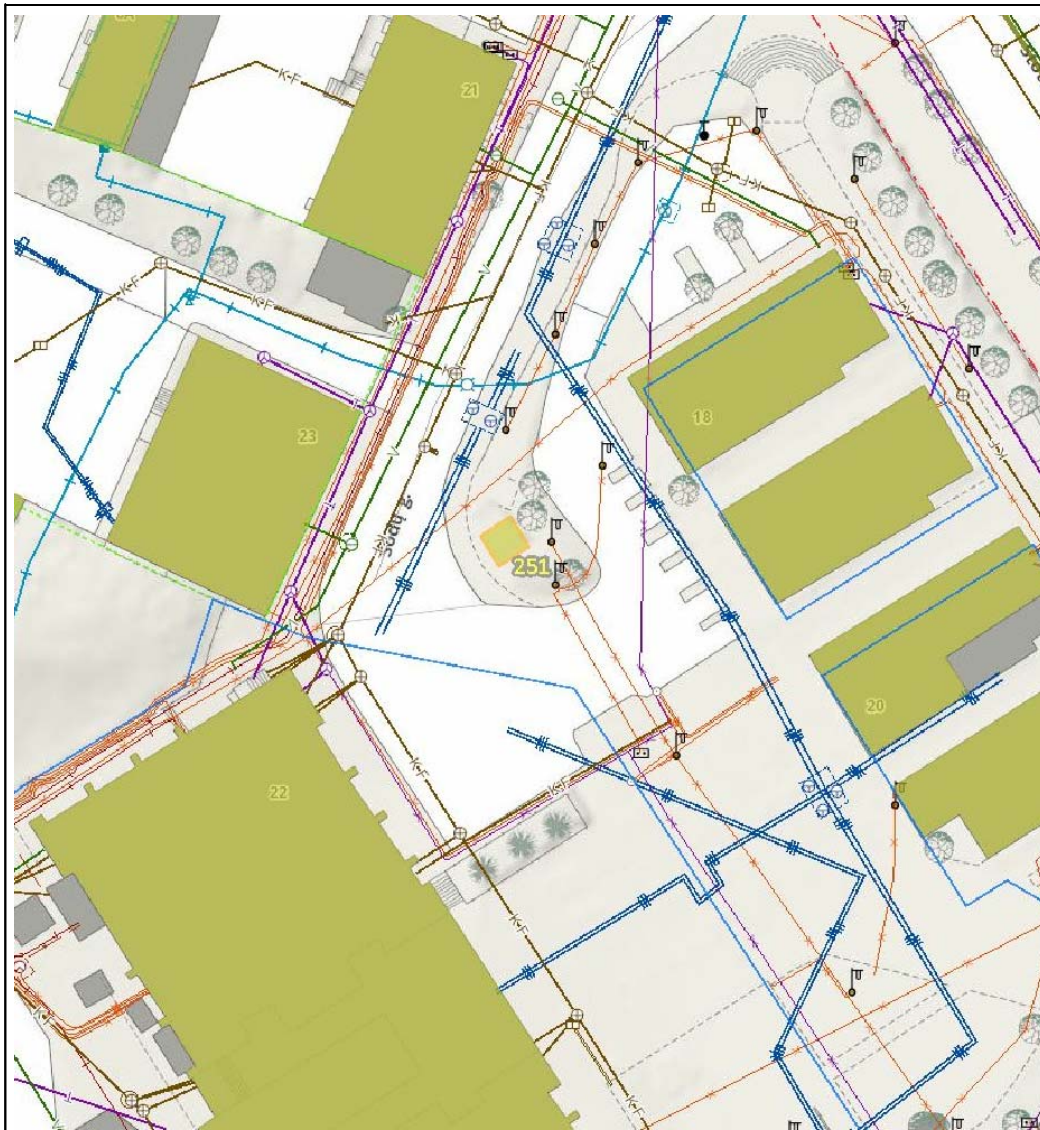
1. Rūšis: Mažalapė liepa
2. Diametras (cm): 42
3. Aukštis (m): 14
4. Medžio būklė: Bloga
5. Medžio pažeidimai: Pažeista laja ir šaknis
6. Inventurizacijos data: 7/12/2017 7:19:14 AM

M1:200

Atestato Nr.		UAB „Architektūros namai“ Vytenio g. 6, Vilnius Įm.k. 302848362 www.architekturosnamai.lt		A1 tipo požeminių konteinerių aikštelė	
A 2016	PV	T. Gaižauskas	2019 12	Objekto įrengimo vietos planas. A. Volano g. 2 (Aikštelės Nr.263)	
	Arch.	J. Gaižauskas	2019 12		
	PDV	S. Kasteckas	2019 12		
PP	Užsakovas: UAB "VAATC"			AN-18.05.15-PP-A-0609	
				Lapo nr.	Lapų
				1	1







SUTARTINIAI ŽENKLAI

	A1 tipo požeminių konteinerių aikštelė*
	Kasamos duobės ribos
	Kasamos duobės koordinacių taškai
	Plytelių danga (375x375x70 mm) Vejos bortelis (1000x80x200 mm)
	Kelio ženklimas 1.27
	Kelio ženklimas 333 ir 806, 15m (2vnt.)

Pastaba: *atsižvelgiant į sienutės apribotą plotą, aikštelė išskaidyta į 2 segmentus po 2 konteinerius

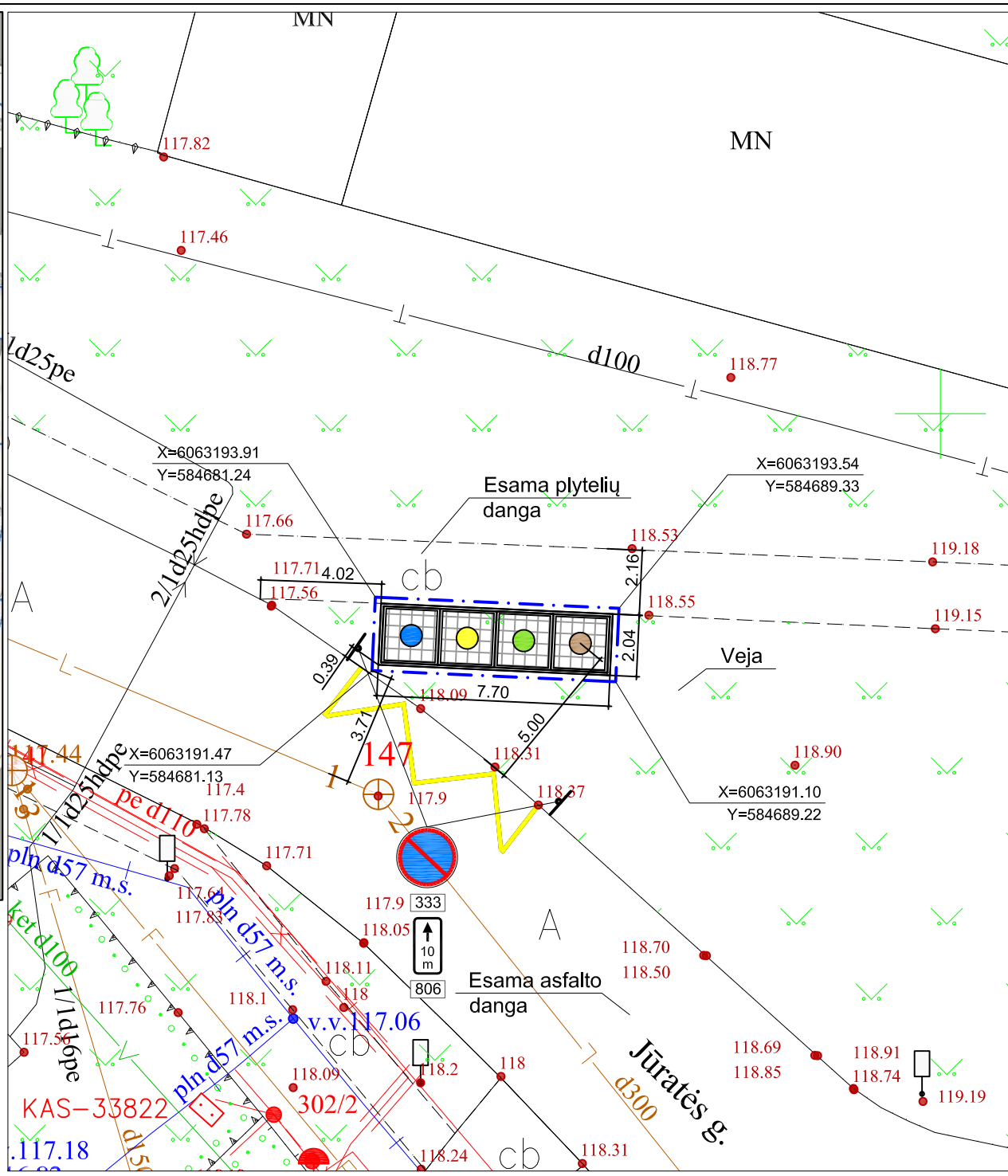
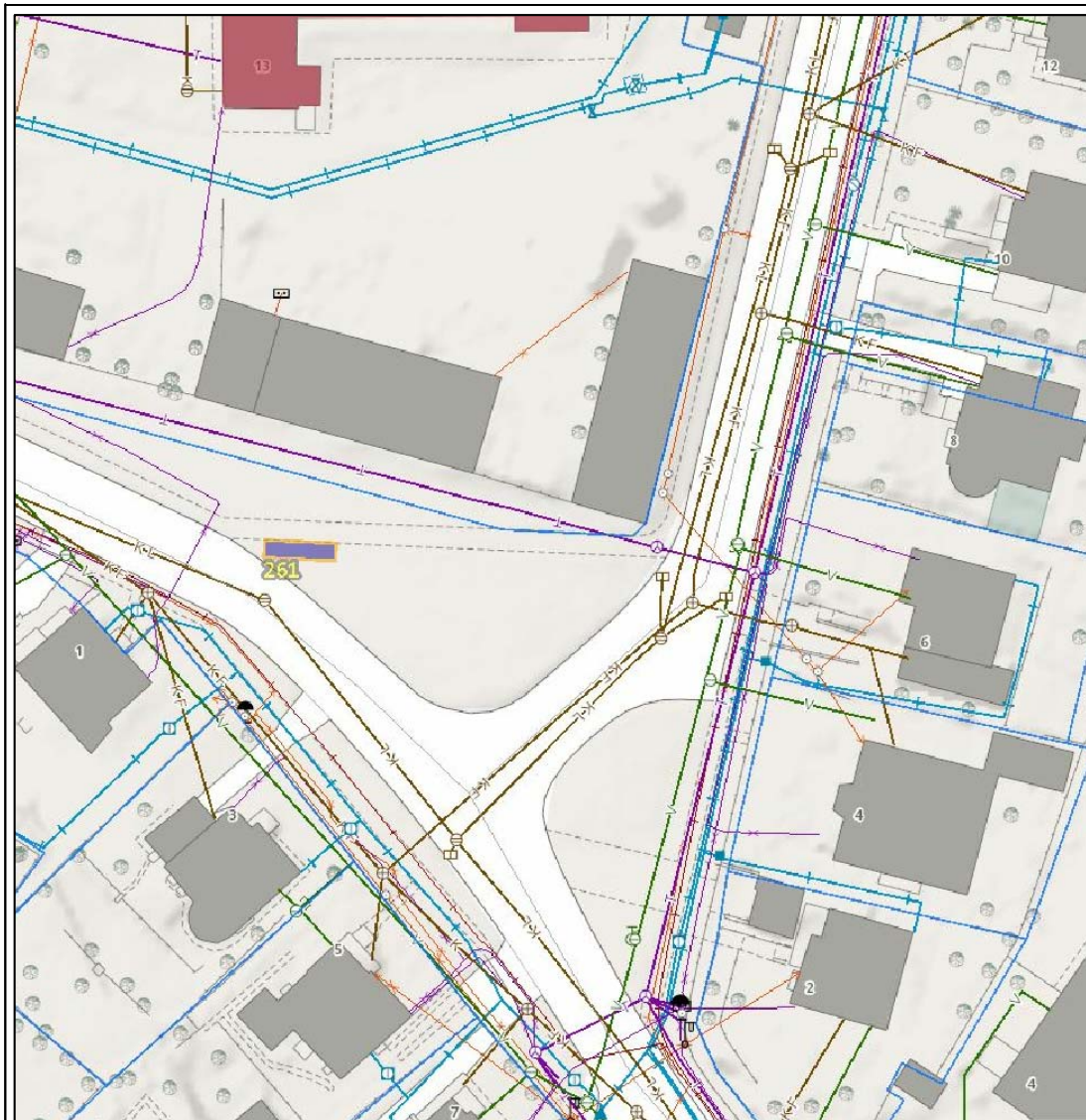
- Stiklo pakuotėms ir pakuočių atliekoms skirtas konteineris
- Maisto/virtuvės atliekoms skirtas konteineris
- Plastikiniams ir metaliniams pakuotėms ir pakuočių atliekoms skirtas konteineris
- Popieriniams ir kartono pakuotėms ir pakuočių atliekoms skirtas konteineris

- PASTABOS:
1. Pažeistos dangos po statybinių darbų turi būti atstatomos.
 2. Konteineriai yra kilnojami įrenginiai. Naujos kietos dangos nėra projektuojamos.
 3. Jei statybos metu būtų pažeista atraminė siena, siena rangovas turi atstatyti arba suformuoti sutvirtintą žemės šlaitą.

M1:200

Atestato Nr.		UAB „Architektūros namai“ Vytenio g. 6, Vilnius Įm.k. 302848362 www.architekturosnamai.lt		A1 tipo požeminių konteinerių aikštelė	
A 2016	PV	T. Gaižauskas	2019 12	Objekto įrengimo vietos planas. Sodų g. 23 (Aikštelės Nr.251)	
	Arch.	J. Gaižauskas	2019 12		
	PDV	S. Kasteckas	2019 12		
PP	Užsakovas: UAB "VAATC"			AN-18.05.15-PP-A-0609	
				Lapo nr.	Lapų
				1	1





SUTARTINIAI ŽENKLAI

	A1 tipo požeminių konteinerių aikštelė
	Kasamos duobės ribos
	Kasamos duobės koordinacinių taškų
	Plytelių danga (375x375x70 mm) Gatvės bortas (1000x150x300 mm)
	Kelio ženklimas 1.27
	Kelio ženklimas 333 ir 806, 10m (2vnt.)

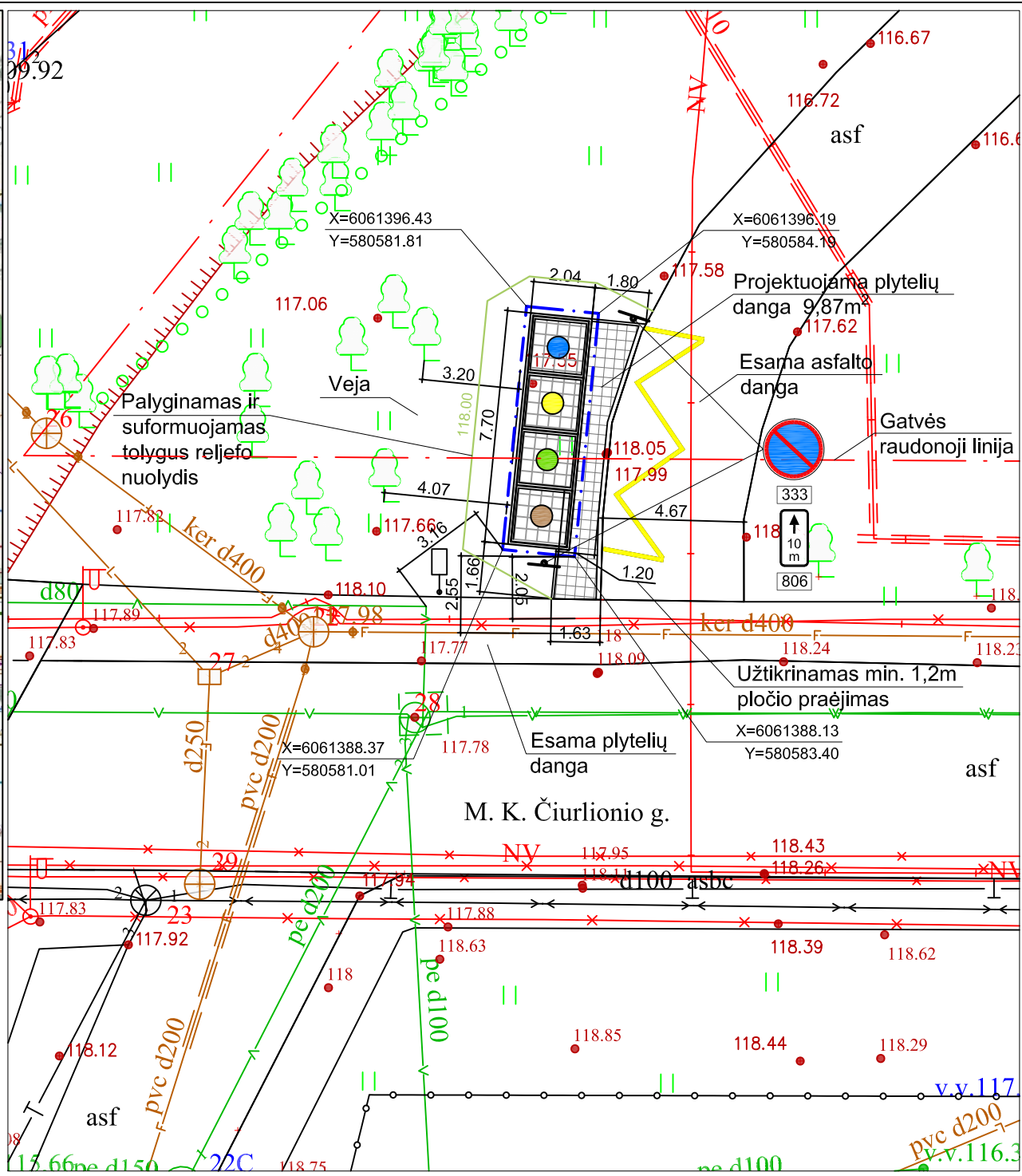
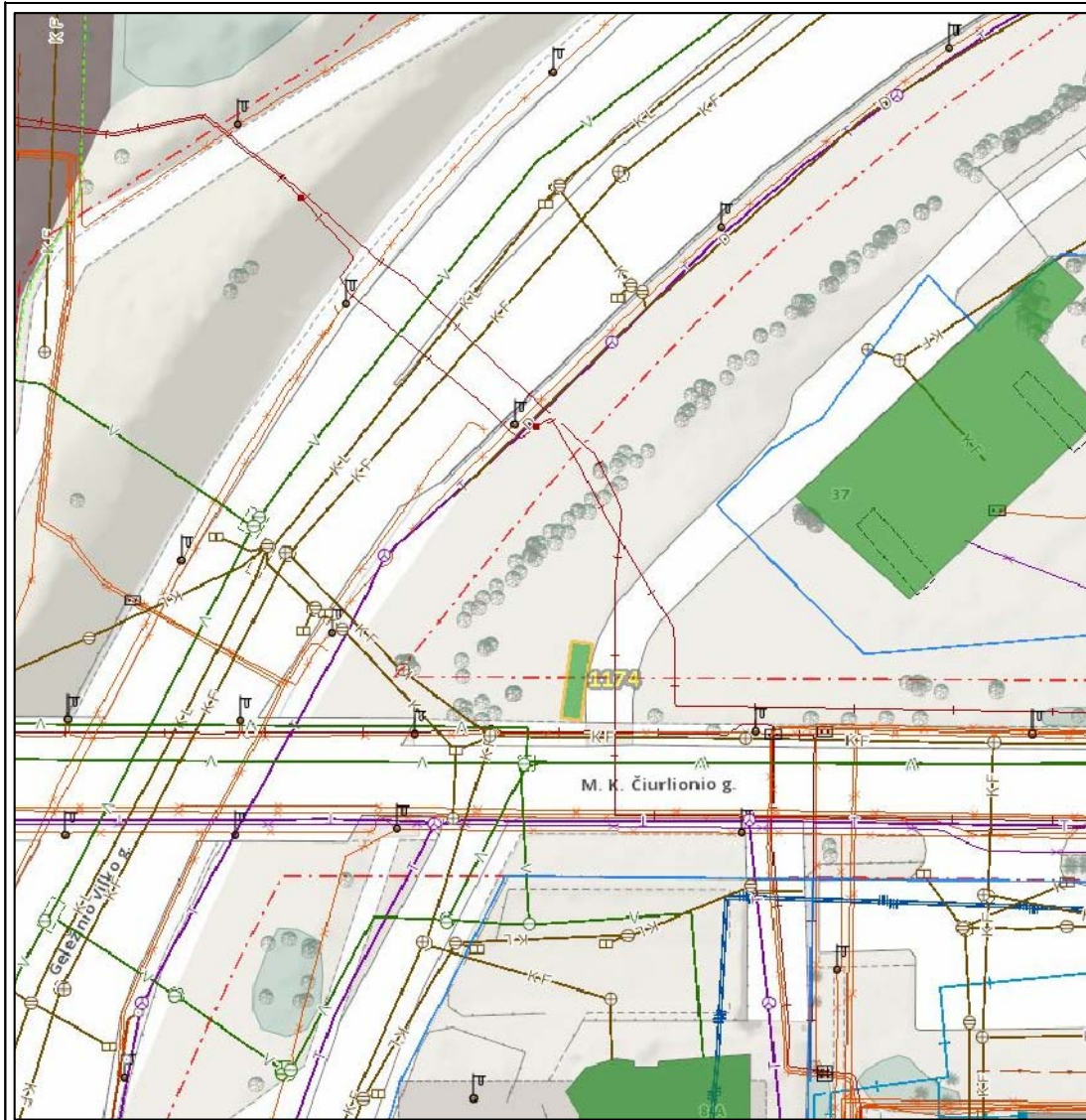
	Stiklo pakuotėms ir pakuočių atliekoms skirtas konteineris
	Maisto/virtuvės atliekoms skirtas konteineris
	Plastikinėms ir metalinėms pakuotėms ir pakuočių atliekoms skirtas konteineris
	Popierinėms ir kartono pakuotėms ir pakuočių atliekoms skirtas konteineris

Pastabos:
 1. Pažeistos dangos turi būti atstatomos;
 2. Konteineriai yra kilnojami įrenginiai. Nauji kietos dangos plotai nėra projektuojami.

M1:200

Atestato Nr.		UAB „Architektūros namai“ Vytenio g. 6, Vilnius Įm.k. 302848362 www.architekturosnamai.lt			A1 tipo požeminių konteinerių aikštelė	
A 2016	PV	T. Gaižauskas		2020 02	Objekto įrengimo vietos planas. Jūratės g. 1 (Aikštelės Nr.261)	
	Arch.	J. Gaižauskas		2020 02		
	PDV	S. Kasteckas		2020 02		
PP	Užsakovas: UAB "VAATC"				AN-18.05.15-PP-A-0609	
					Lapo nr.	Lapų
					1	1





SUTARTINIAI ŽENKLAI

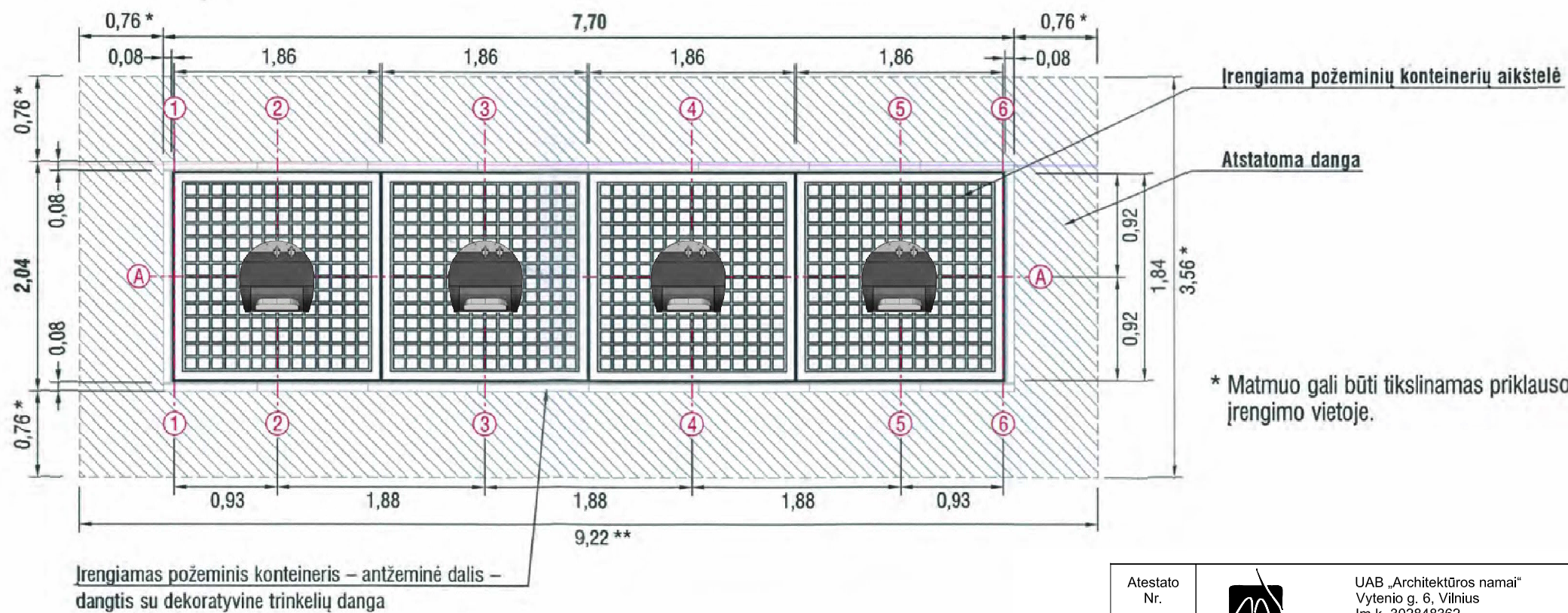
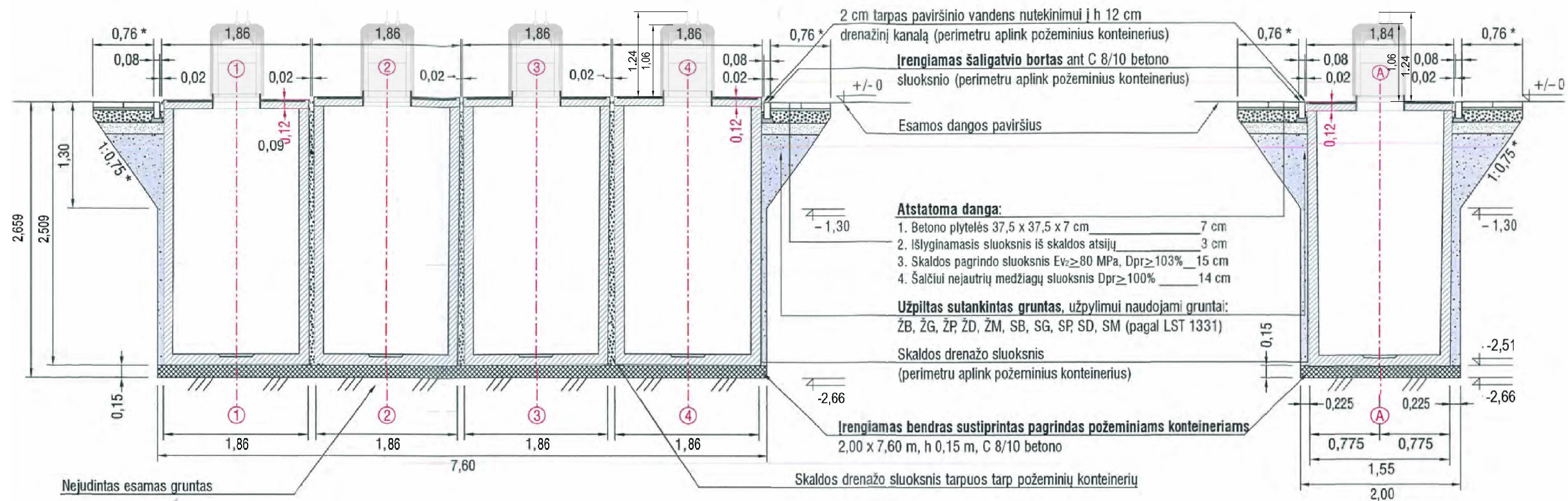
	A1 tipo požeminių konteinerių aikštelė
	Kasamos duobės ribos
	Kasamos duobės koordinatinių taškų
	Plytelių danga (375x375x70 mm) Gatvės bortas (1000x150x300 mm)
	Kelio ženklavimas 1.27
	Kelio ženklavimas 333 ir 806, 10m (2vnt.)


	Stiklo pakuotėms ir pakuočių atliekoms skirtas konteineris
	Maisto/virtuvės atliekoms skirtas konteineris
	Plastikinėms ir metalinėms pakuotėms ir pakuočių atliekoms skirtas konteineris
	Popierinėms ir kartono pakuotėms ir pakuočių atliekoms skirtas konteineris

Pastabos:
 1. Pažeistos dangos turi būti atstatomos;
 2. Konteineriai yra kilnojami įrenginiai. Projektuojama plytelių danga užima mažesnę negu 10m² plotą.

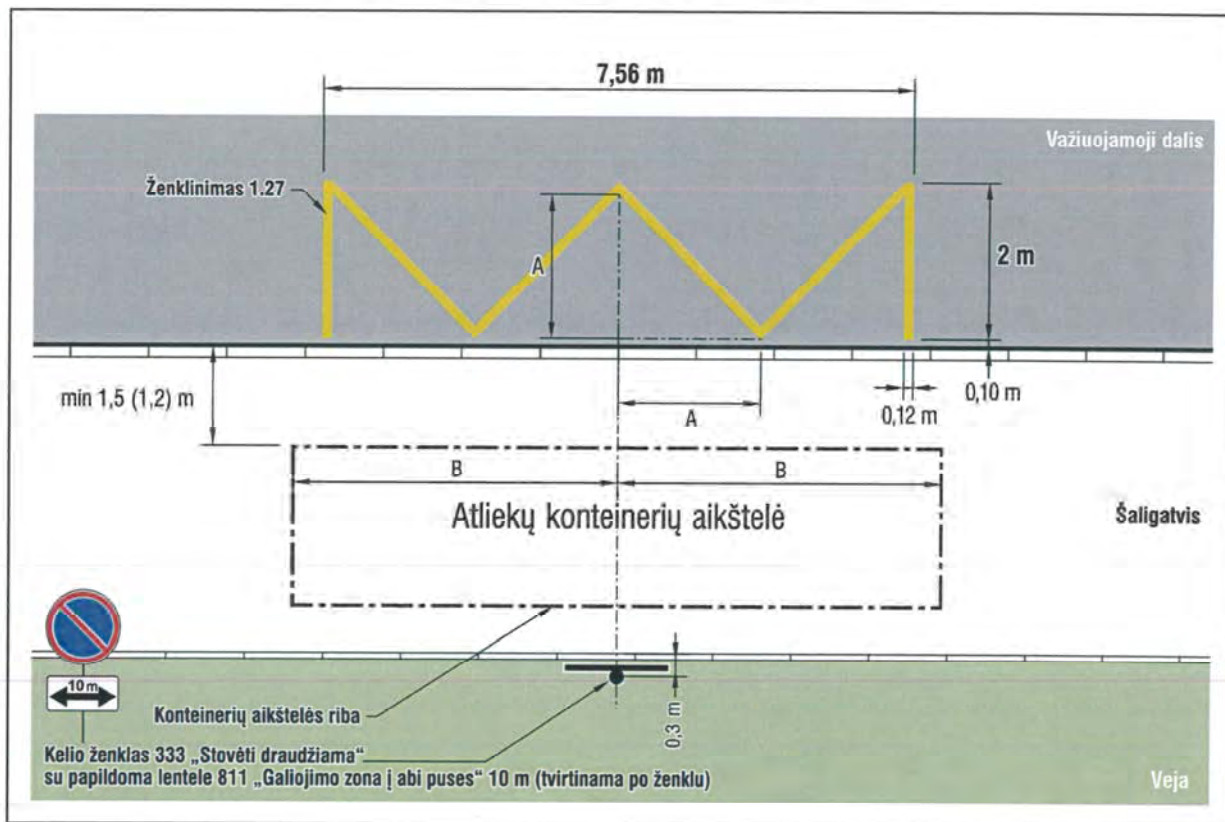
VMSA Sąlygų išdavimo ir inžinerinių tinklų poskyris

Atestato Nr.		UAB „Architektūros namai“ Vytenio g. 6, Vilnius Įm.k. 302848362 www.architekturosnamai.lt		A1 tipo požeminių konteinerių aikštelė	
A 2016	PV	T. Gaižauskas	2020 02	Objekto įrengimo vietos planas. M. K. Čiurlionio g. 37 (Aikštelės Nr.1174)	
	Arch.	J. Gaižauskas	2020 02		
	PDV	S. Kasteckas	2020 02		
PP	Užsakovas: UAB "VAATC"			AN-18.05.15-PP-A-0609	
				Lapo nr.	Lapų
				1	1



Atestato Nr.	 UAB „Architektūros namai“ Vytenio g. 6, Vilnius Įm.k. 302848362 www.architekturosnamai.lt			A1 tipo požeminių konteinerių aikštelė		
A 2016	PV	T. Gaižauskas		2019 12	Tipinių sprendimų brėžiniai. Pjūviai - konstrukcinės schemas M1:50	
	Arch.	J. Gaižauskas		2019 12		
	PDV	S. Kasteckas		2019 12		
PP	Užsakovas: UAB "VAATC"			AN-18.05.15-PP-A-0609		
					Lapo nr.	Lapų
					1	1

Ženklinimo 1.27 horizontaliuoju ženklinimu ir kelio ženklo įrengimo schema




REIKALAVIMAI:

Kelio ženklas 333 su atrama:

0 grupė (labai mažas) – d 400 mm, tvirtinamas ant atramos viršuje, atrama h 2,90 m, 76,1/2,0, su B tipo betono pamatu, kurio h ne mažiau kaip 0,75 m, d 0,3 m, pamatas turi užtikrinti stabilumą, betono stiprio klasė gniuždant turi būti ne žemesnė kaip C25/30, atsparumo šalčiui markė F50.

Papildoma lentelė 811:

0 grupė (labai maža) – 400 x 200 mm, kampo apvalinimo spindulys 25 mm, tvirtinama ant atramos po kelio ženklu 333 ne didesniu, kaip 0,05 m atstumu, įrengimo apačios gabaritai turi būti ne mažiau, kaip 2,20 m, lentelėje turi būti nurodytas 10 m ilgio parametras.

KVAL. PATV. DOK. NR.	 Vilniaus planas		Projekto pavadinimas	
			ATLIEKŲ IR ANTRINIŲ ŽALIAVŲ SURINKIMO KONTEINERIŲ AIKŠTELIŲ TIPINĖS DALIES PROJEKTAI. A1 TIPO POŽEMINIŲ konteinerių aikštelė (labai didelė)	
	Dizaineris	Kristijonas Vizgirda	Projekto dokumento pavadinimas	
	Dizainerė	Inga Gujytė	Tipinių sprendinių brėžiniai. Ženklinimo 1.27 horizontaliuoju ženklinimu ir kelio ženklo įrengimo schema	
			LAIDA	
			0	
LT	Užsakovas Vilniaus miesto savivaldybė		Projekto dokumento žymuo	
			VP16-74-A1-PK-B-3	LAPAS 1
			LAPŲ 1	

TECHNINĒS CHARAKTERISTIKOS

INGENIO G5



INGENIO G5 - TECHNINĖS CHARAKTERISTIKOS

ĮŽANGA

Sistema INGENIO G5 yra patobulintas tęsinys požeminių atliekų surinkimo sistemos žinomos INGENIO vardu kuri yra efektyvi, ekonomiška ir lengvai aptarnaujama.

Be optimizuoto transportavimo bei galutinės kainos klientui ESE požeminė atliekų surinkimo sistema tapo dar patikimesnė bei modernesnė.

Šioms atliekų rūšims yra pritaikyta INGENIO G5 sistema surinkti:

- Mišrios komunalinės atliekos
- Stiklas
- Popierius
- Plastiką
- Bio atliekas
- Kita

SISTEMA SUSIDEDA IŠ 3 PAGRINDINIŲ KOMPONENTŲ

1. Išorinis konteineris / betoninis korpusas	3
2. Saugumo sistema	4
3. Atliekų surinkimo konteineris	5
3.1. Atliekų talpa	5
3.2. Pėščiųjų platforma	5
3.3. Kėlimo sistema	6
3.4. Įmetimo kolona	7
3.5. Įmetimo angos	7

1. Išorinis konteineris / betoninis korpusas

- Kvadrato formos
- Vandeniui atsparus monolitinis betoninis korpusas
- Išoriniai betoninio korpuso matmenys 1.85 x 1.85 m (ilgis x plotis)
- Didžiausias įrengimo gylis 2.66 m
- Pagamintas iš sutankinto betono; atsparumo klasė C35/45,
- Atsparumo poveikiui klasė: XF4, XC4
- Numatomas tarnavimo laikas mažiausiai 25 metai
- KOMO/KIWA-sertifikuota
- Kėlimo taškai iš vidaus ir išorės
- Centrinis įgilinimas skysčių išsiurbimui
- Inkaravimas nereikalingas gruntiniams vandenims esant 50 cm arba giliau nuo žemės paviršiaus.
- Vidinis konteineris gali būti įdedamas kas 90° žingsniais
- Pritaikytas naudoti su 3-5 m³ dydžio EN13071-sertifikuotais vidiniais konteineriais
- Betoninis korpusas lengvai valomas (nėra tam trukdančių briaunų)
- Gaminamas pagal kokybę užtikrinantį gamybos procesą.
- Betoniniai konteineriai gali būti įrengiami vienas šalia kito be didelių tarpų.

2. Saugos sistema

- Sistema užkerta kelią tiesioginiam atliekų surinkimo metaliniam konteinerio kontaktui su išoriniam betono konteineriui
- Viršutinė betono briauna apsaugota metalu.
- Apsauginės grindys atlaiko vertikalų apkrovimą iki 350 kg
- Apsauginių grindų poslinkis apkrovimo metu neviršija 100 mm
- Pagaminta iš plieno pagal standartus EN ISO 1461 ; EN 10346.
- Uždarytoje padėtyje, apsauginių grindų lygis vos 56 mm žemiau tako lygio
- Sistemos konstrukcija bei taikomos apsaugos priemonės užtikrina mažiausiai 10 metų tarnavimo laiką esant minimaliai priežiūrai.
- Sistema centruoja ir stabilizuoja atliekų konteinerį įstatymo atgal metu
- Sistema užtikrina sklandų bei greitą konteinerio aptarnavimą.
- Visos judančios dalys pritaikytos veikti visomis oro sąlygomis.
- Sistema užtikrina lengvą priėjimą prie išorinio konteinerio vidaus priežiūrai bei valymui.
- Pagaminta, išbandyta bei sertifikuota pagal EN 13071
- Saugos sistema užrakinama su patentuotu 4-taškų užrakinimo mechanizmu.
- Saugos grindys atsidaro 90 laipsnių kampu ir užsifiksuoja tokioje padėtyje sudarančios patogų priėjimą aptarnavimui bei remontui.
- Aiškiai matomi indikatoriai parodantys kad saugumo sistema užrakinta
- Įrengta sistema smūgių slopinimui saugos grindims atsidarant ir uždarant
- Pažeistos saugos grindys gali būti pakeistos vos per keletą minučių.

3. Atliekų surinkimo konteineris

3.1. Atliekų talpa

- talpos tūris pagal EN 13071 standarto reikalavimus
- Kvadrato formos
- Modulinė konstrukcija iš galvanizuoto plieno pagal EN ISO 1461 ir EN 10346
- Pagaminta iš plieno, kurio storis nuo 2 iki 8 mm
- Visiškai lygi, lygiagreči išorė
- Tarnavimo laikas mažiausiai 10 metų
- Atsparus lietaus, gruntinio bei jūros vandens poveikiams.
- Išpylimo angos dugne užtikrina netrukdomą atliekų išpylimą.
- Sertifikuotas kėlimo įtaisas centre surinkimo konteinerio.
- Talpa nepraleidžia skysčių iš vidaus kėlimo bei aptarnavimo metu.
- Dugnas su dviem atvartais atsiderančiais į išorę.
- Talpa apsaugota nuo galimų pažeidimų įleidimo į išorinį konteinerį metu.
- Susikaupusių skysčių surinkimo talpos dugne 150 litrų.
- Visas mechanizmas skirtas dugno atidarymui apsaugotas nuo atliekų poveikio
- Talpa centruojama iš visų pusių įdėjimo į išorinį konteinerį metu.

3.2. Peščiųjų platforma

- Pagaminta iš plieno pagal EN ISO 1461
- Visiškai sandari ir nepralaidi vandeniui
- Neslidus profilis
- Netrukdomas priėjimas prie įmetimo kolonos
- Išoriniai platformos matmenys sutampa su išoriniais viso konteinerio matmenimis
- Platformos kraštai neužeinai plačiau virš aplinkinio žemės paviršiaus
- Platforma suformuota su nuolydžiu į išorę, kad lietaus vanduo laisvai nutekėtų
- Papildomas variantas: gumos granulių plytelių danga.

3.3. Kėlimo sistema

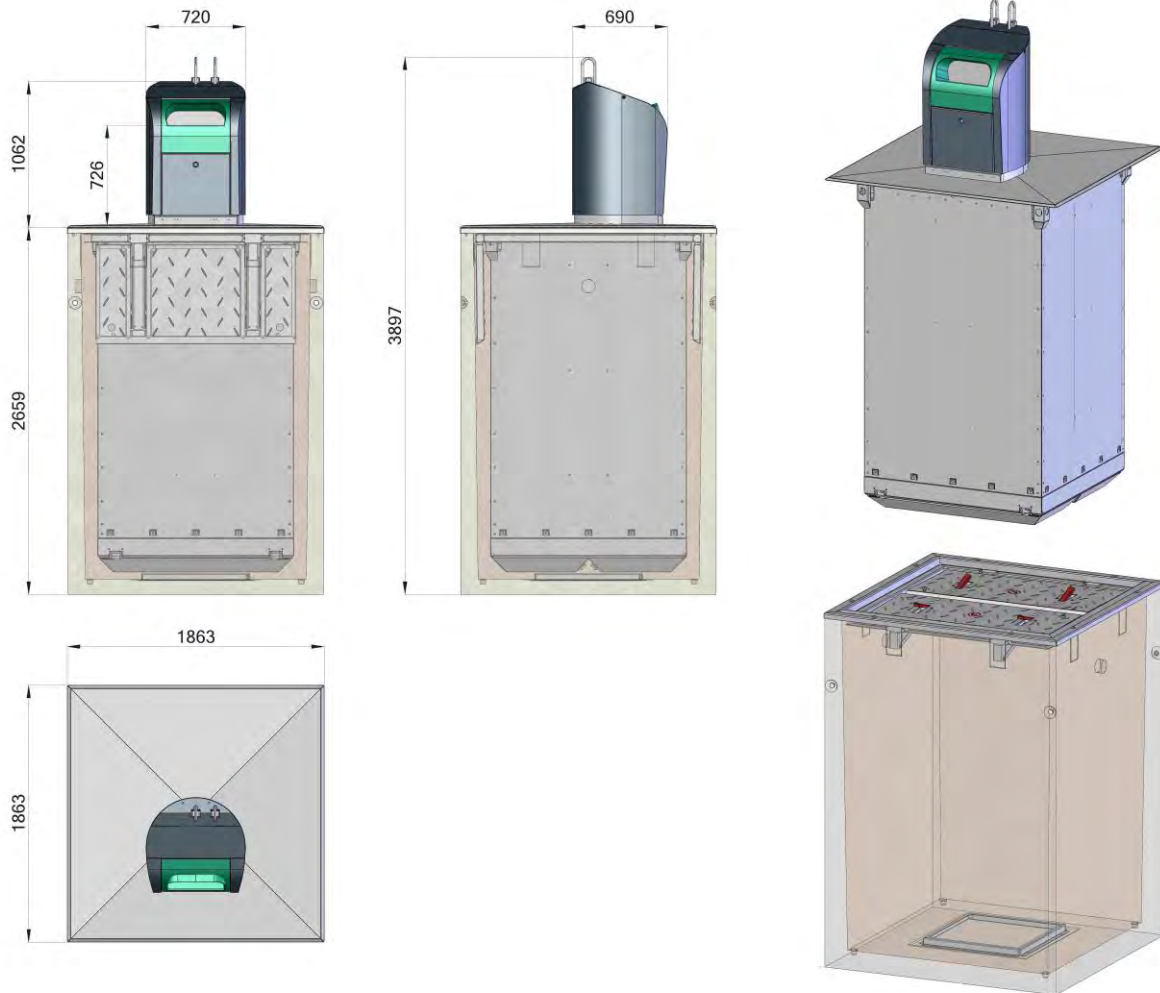
- Testuota ir sertifikuota pagal to EN 13071 -1/-2/-3
- Pagaminta iš plieno pagal EN ISO 1461
- Kylpos skirtos kėlimui kranu sertifikuotos pagal EN 13071 -3
- Kėlimo sistema nepriklauso nuo įmetimo kolonos tipo
- Kėlimo sistemos modulis gali būti keičiamas be poreikio pakeisti visą įmetimo koloną ar surinkimo talpą
- Variantas 1-kablio sistemai: ši sistema gali būti naudojama įvairaus tipo technikos. Atliekų konteineris su apsauga nuo netyčinio atidarymo aptarnavimo metu.
- Variantas 2-kablių sistemai: Kilpos įrengtos lygiagrečiai 140 mm atstumu. Centrinė kilpa atidaro talpos užvartus per plieninių trosų/ grandinės sistemą kuri apsaugota nuo atliekų poveikio.
- Variantas 3-kablių sistemai: Kilpos įrengtos eile 250 mm atstumu. Centrinė kilpa atidaro talpos užvartus.
- Variantas su “grybo” sistema: gali būti tiekama su keleta variantų. Viršutinis žiedas atidaro atliekų talpos dugną. Viršutinis žiedas gali būti ant standaus vamzdžio arba lankščios grandinės. Apatinis diskas skirtas konteinerio laikymui bei stabilizacijai užtikrinti. Papildomai sistema gali būti su papildomu disku apsaugai nuo kėlimo įrenginio galimų pažeidimų.

3.4. Įmetimo kolona

- Užapvalintų formų šiuolaikinio dizaino teikiama išskirtinai su šio modelio autorinių teisių asauga.
- Aptarnavimo durelės įrengtos apatinėje kolonos dalyje, leidžia patogiai bei greitai aptarnauti.
- Kolonos dizaina užtikrina kad atliekos negalėtų būti dedamos ant kolonos viršaus
- Įmetimo angos gali būti užblokuojamos pvz. renginių metu.
- Modulinė konstrukcija užtikrina lengvą priežiūrą bei aptarnavimą.
- Visi kampai užapvalinti mažiausiai 3 mm spinduliu
- Kėlimo sistema lengvai prieinama aptarnavimams bei remontui.
- EVOLUTION kolonos dizainas užtikrina vienodą bei modernią išvaizdą visų tipų atliekų surinkimui.
- EQUINOX dizaino kolonos minimalių dydžių su apvaliomis įmetimo angomis.
- Specialūs įmetimo angos variantai pritaikyti skirtingų atliekų surinkimui (žiūrėti 3.5, Angos)
- Papildomas variantas: Paruoštas naudoti su prieigos kontrolės sistema
- Papildomas variantas: Numatyta itin patogi vieta prieigos kontrolės informaciniam ekranui bei kitos reikiamos įrangos sumontavimui.

3.5. Įmetimo angos

- Variantai:
 - Dvigubų sienelių būgnas, talpos 40, 60, 80 litrų, mišrioms komunalinėms atliekoms
 - Viengubos sienelės būgnas, talpa 80 arba 100 litrų, mišrioms atliekoms
 - Visos įmetimo angos su būgno sistemomis gali būti paruoštos prieigos kontrolės įrengimui su cilindrine spyňa arba su identifikacine kortele.
 - stačiakampė įmetimo anga su įmontuotu uždengimu popieriaus bei kartono atliekoms.
 - apvali įmetimo anga su įmontuotu uždengimu stiklo bei plastiko atliekoms.
 - Atidaromas dangtis didesnių gabaritų atliekoms mesti.



SPECIFIKACIJA

Atliekų talpykla:

Kolonos modelis: EVOLUTION L

Kėlimo sistema: 2-kablių

Nominalus tūris: 5 m³

Surinkimo talpos svoris: 660 kg

Leidžiamas bendras svoris: maks. 2,5 t

Korpusas: Sustiprintas betonas C35/45
XF4, XC4, traffic class 45

betoninio korpuso svoris: 5280 kg

Saugumo sistema: 2-dangčių automatinė sistema

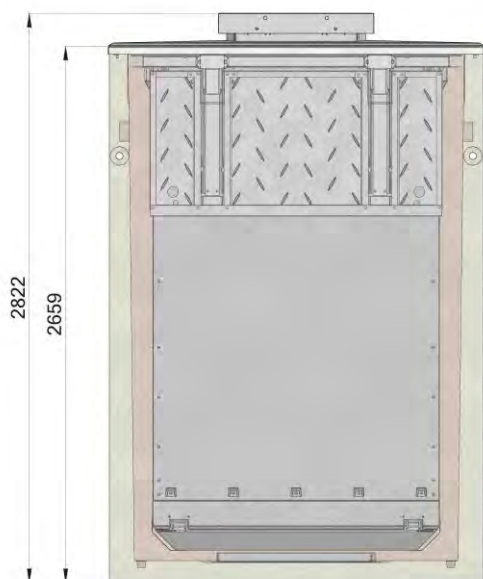
Bendras svoris: 6110 kg

GALIMI VARIANTAI

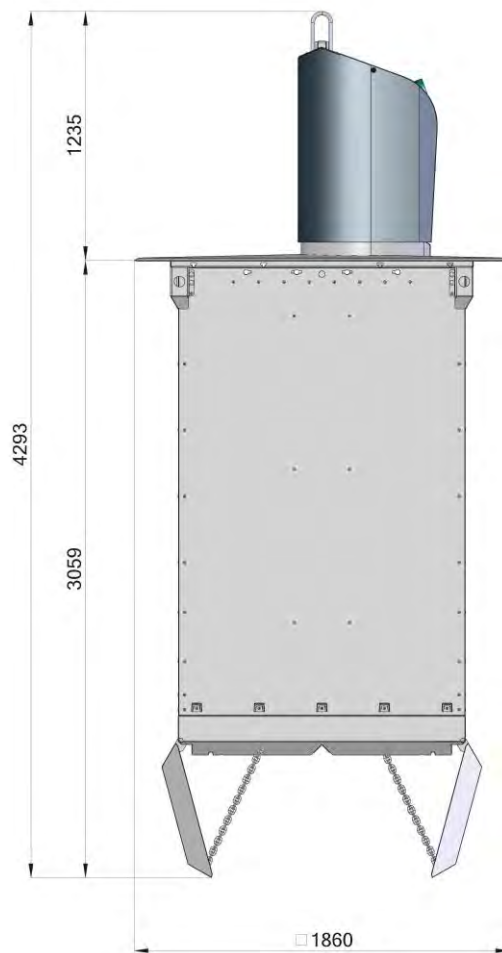
- Įvairios įmetimo angos
- Anti graffiti danga
- Pėdala atidarymui
- Prieigos kontrolė
- Užpildymo lygio stebėseną
- Garso slopinimo įranga
- Kelių kamerų talpa
- Automatinis gesintuvas
- XL dydžio kolonos
- Konteineriai BIO atliekoms

ESE platinami požeminiai atliekų surinkimo konteineriai atitinka visus galiojančius Europos bei tarptautinius standartus ir yra sertifikuoti pagal DIN EN 13071

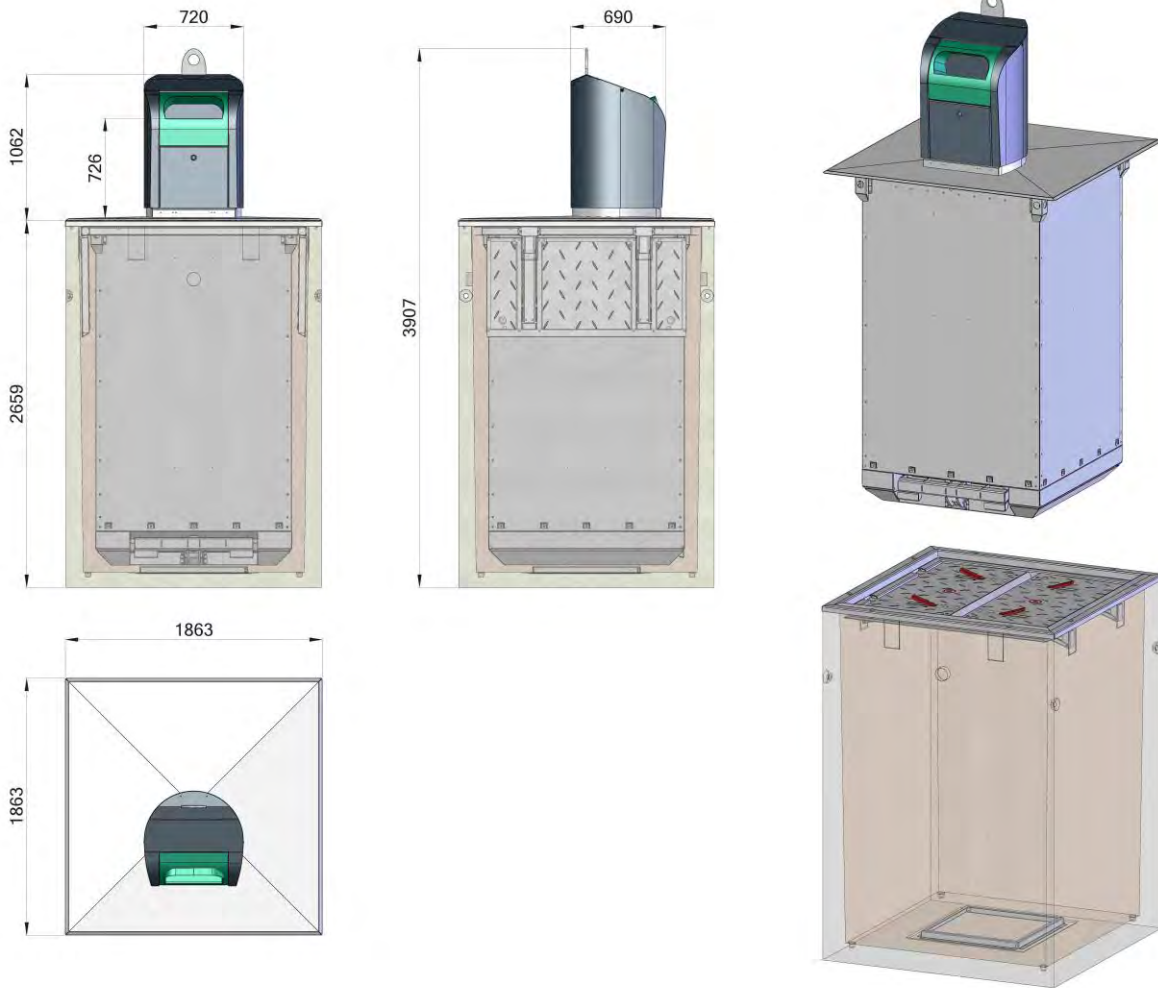
Pristatymo padėtis (SKD)



Svoris: apytiksliai. 6000 kg
(neįskaitant kolonos modulio)



Leidžiamas bendras svoris: 2500 kg



TECHNICAL DATA

Waste and recyclables unit:

Column design:	EVOLUTION L
Waste stream:	Rectangular 150 mm x 430 mm
Hoisting system:	1-Hook
Inspection hatch:	below waste stream, optional on top
Nominal volume:	5 m ³
Weight collection unit:	650 kg
Permissible total weight:	max. 2,5 t

Outer container: Reinforced concrete C35/45
XF4, XC4, traffic class 45

Weight outer container: 5280 kg

Safety system: 2-flap spring system

Total weight: 6100 kg

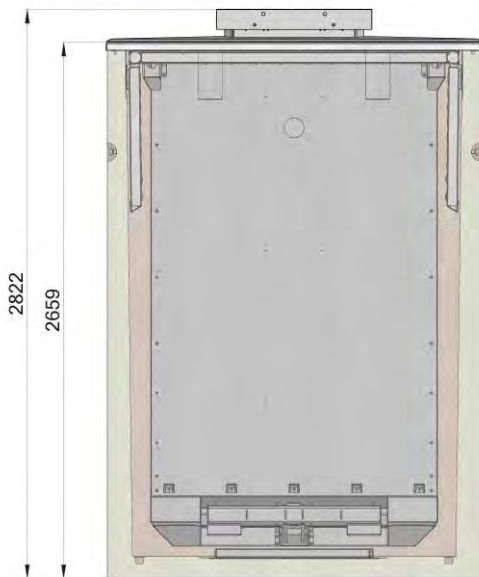
(collection unit, outer container, and safety system)

OPTIONS

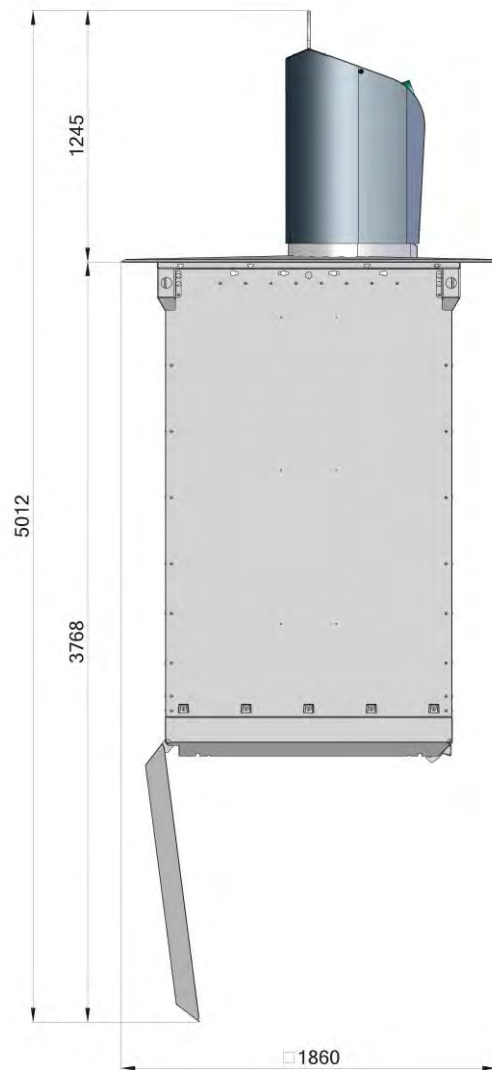
- Various waste streams
- Anti graffiti coating
- Foot pedal
- Access control
- Fill level monitoring
- Pedestrian platform EPDM
- Noise reduction
- Fire extinguisher
- XL Column design available
- Leak bins for bio waste (grid and extra coating)
- Waste stream labeling
- Customer logo

The ESE Underground waste systems fulfill all current European and national standards and are certified in accordance with the DIN EN 13071.

As-delivered condition
(SKD)

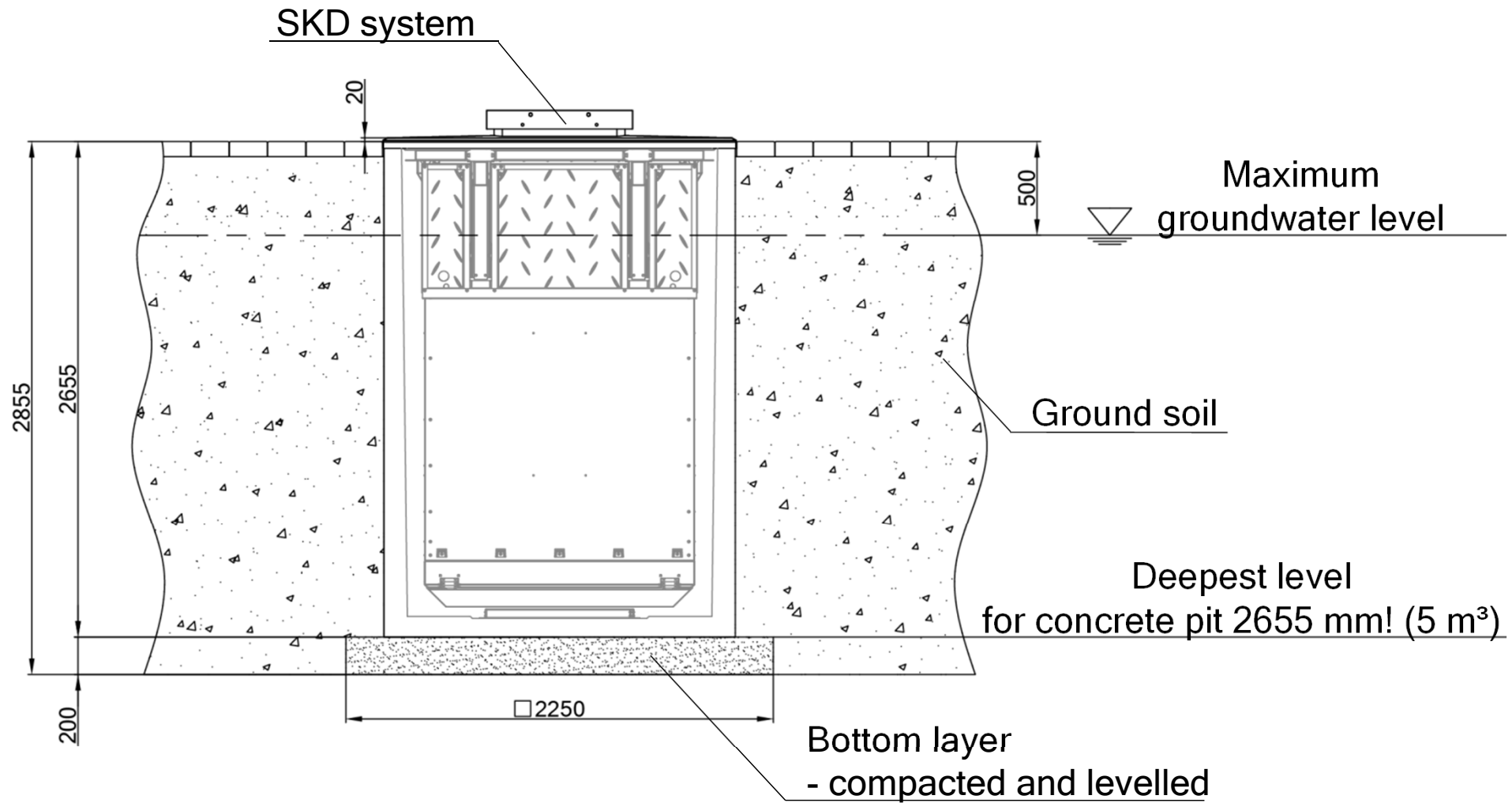


Weight: approx. 5990 kg
(excl. column and hoisting system)



Permissible total weight: 2500 kg

INSTALLATION DRAWING INGENIO G5 - SKD SYSTEM - 5 m³



! Only valid for this system.

Drawing for water drainage system available at ESE on request.