



Projektuotojas	UAB „SRP PROJEKTAS“
Statytojas	VILNIAUS MIESTO SAVIVALDYBĖ
Užsakovas	UAB „SNIEGO TAKAS“
Statinio projekto pavadinimas	PRIVAŽIAVIMO KELIO NUO VIKINGŲ GATVĖS IKI ŽEMĖS SKLYPO (KAD. NR. 0101/0080:287) STATYBOS PROJEKTAS
Statinio projekto Nr.	P21 – 014
Statinio projekto etapas	PROJEKTINIAI PASIŪLYMAI
Statybos rūšis	NAUJA STATYBA
Statinio kategorija	NEYPATINGASIS STATINYS

Pareigos	Vardas, pavardė	Atestato Nr.	Data	Parašas
Direktorius	TADAS KASPERAVIČIUS		2021-05	
Projekto vadovas	VALENTAS BUTKUS	39132	2021-05	


Vilnius, 2021 m.

PROJEKINIŲ PASIŪLYMŲ TEKSTINIŲ DOKUMENTŲ SUDĖTIES ŽINIARAŠTIS


Eil. Nr.	Laida	Dokumento žymuo	Pavadinimas	Lapų sk.
1.	0	-	Antraštinis lapas	1
2.	0	P21-014-PP-PDSŽ	Projekto dokumentų sudėties žinaraštis	1
3.	0	P21-014-PP-AR	Aiškinamasis raštas	10
4.	-	2021-05 Nr. A358-/21 (2.9.4.5E-INF)	Projektinių pasiūlymų rengimo užduotis	3
5.	-	2021-05-19 Nr. A16-516/21(2.1.76E-INF)	Inžinerinių statinių projektų ir projektinių pasiūlymų vertinimo darbo grupės pasitarimo protokolo išrašas	1
6.	-	2020-08-19 Nr. 20/1108	Prisijungimo prie susisiekimo komunikacijų sąlygos	1
7.	-	2021-06-17, Nr. A51-/21(2.9.4.9E-INF)	Prisijungimo prie susisiekimo komunikacijų sąlygų Nr. 20/1108 naujos redakcijos	2

PROJEKINIŲ PASIŪLYMŲ BRĖŽINIŲ SUDĖTIES ŽINIARAŠTIS

Eil. Nr.	Laida	Dokumento žymuo	Pavadinimas	Lapų sk.
1.	0	P21-014-PP-DP	Dangų planas M 1:500	1
2.	0	P21-014-PP-SP	Skersiniai profiliai M 1:50	1

LAIDA	IŠLEIDIMO DATA			LAIDOS STATUSAS. KEITIMO PRIEŽASTIS (JEI TAIKOMA)		
0	2021 – 05			Projektiniai pasiūlymai		
KVAL. PATV. DOK. NR.				Statinio projekto pavadinimas Privažiavimo kelio nuo Vikingų gatvės iki žemės sklypo (kad. Nr. 0101/0080:287) statybos projektas		
39132	PV	Valentas Butkus		Dokumento pavadinimas Projekto dokumentų sudėties žinaraštis		Laida
39320	PDV	Giedrius Aukštuolis				0
	Inž.	Matas Lebedžinskas				
Kalba	Statytojas (Užsakovas)			Dokumento žymuo		Lapas
LT	Vilniaus miesto savivaldybė			P21-014-PP-PDSŽ		Lapų
				1	1	

**PROJEKTINIŲ PASIŪLYMŲ
AIŠKINAMASIS RAŠTAS**

LAIDA	IŠLEIDIMO DATA			LAIDOS STATUSAS. KEITIMO PRIEŽASTIS (JEI TAIKOMA)		
0	2021 – 05			Projektiniai pasiūlymai		
KVAL. PATV. DOK. NR.	SRP 			Statinio projekto pavadinimas Privažiavimo kelio nuo Vikingų gatvės iki žemės sklypo (kad. Nr. 0101/0080:287) statybos projektas		
39132	PV	Valentas Butkus		Dokumento pavadinimas Aiškinamasis raštas		Laida
39320	PDV	Giedrius Aukštuolis				0
	Inž.	Matas Lebedžinskas				
Kalba LT	Statytojas (Užsakovas) Vilniaus miesto savivaldybė			Dokumento žymuo P21-014-PP-AR		Lapas 1
						Lapų 10

Turinys

1.	PROJEKTO RENGIMO PAGRINDAS	3
1.1	Pagrindiniai normatyviniai ir kiti dokumentai.....	3
2.	Bendrieji duomenys Apie statinį	5
3.	Projekto sprendinių techniniai rodikliai	6
4.	Susisiekimo komunikacijos	7
4.1	Esama situacija.....	7
4.2	Inžineriniai tinklai	7
4.3	Duomenys apie saugomas teritorijas ir nekilnojamojo kultūros paveldo objektus	7
4.4	Sprendinių atitikimas teritorijų planavimo dokumentams	8
5.	Projektiniai sprendiniai	10
5.1	Planinė padėtis	10
5.2	Apšvietimas.....	10
5.3	Lietaus tinklai	10
5.4	Želdiniai.....	10

Paveikslėlių sąrašas

1 pav.	Privažiavimo kelio situacijos schema	5
2 pav.	Projektuojamos kelio lokacija	6
3 pav.	Esamos gatvės situacija	7

Dokumento žymuo:	Lapas	Lapų	Laida
P21-014-PP-AR	2	10	0

1. PROJEKTO RENGIMO PAGRINDAS

Projektiniai pasiūlymai (toliau – Projektas) parengti vadovaujantis Statybos įstatymu ir kitais įstatymais, reglamentuojančiais statinio saugos ir paskirties reikalavimus, teisės aktais, reglamentuojančiais esminius statinio reikalavimus ir statinio techninius parametrus, pagal statinių ar statybos produktų charakteristikų lygius ir klases, kitais teisės aktais, teritorijų planavimo ir normatyviniais statybos techniniais dokumentais, normatyviniais statinio saugos ir paskirties dokumentais.

Projektiniai pasiūlymai parengti remiantis užsakovo pateikta projektinių pasiūlymų užduotimi.

1.1 Pagrindiniai normatyviniai ir kiti dokumentai

I-1240	Lietuvos Respublikos statybos įstatymas
I-891	Lietuvos Respublikos kelių įstatymas
I-1120	Lietuvos Respublikos teritorijų planavimo įstatymas
I-2223	Lietuvos Respublikos aplinkos apsaugos įstatymas
IX-628	Lietuvos Respublikos saugomų teritorijų įstatymas
IX-1672	Lietuvos Respublikos darbuotojų saugos ir sveikatos įstatymas
IX-1768	Lietuvos Respublikos valstybinės darbo inspekcijos įstatymas
A1-595	Lietuvos Respublikos valstybinės darbo inspekcijos prie socialinės apsaugos ir darbo ministerijos nuostatai
1116	Lietuvos Respublikos vyriausybės nutarimas „Dėl pažeistos žemės rekultivavimo ir derlingojo dirvožemio sluoksnio išsaugojimo“
343	Lietuvos Respublikos vyriausybės nutarimas „Dėl specialiųjų žemės ir miško naudojimo sąlygų“ patvirtinimo
D1-11/3-3	KTR 1.01:2008 „Automobilių keliai“
D1-738	STR 1.04.04:2017 „Statinio projektavimas, projekto ekspertizė“
D1-713	STR 1.01.03:2017 „Statinių klasifikavimas“
D1-848	STR 1.06.01:2016 „Statybos darbai. Statinio statybos priežiūra“
D1-653	STR 2.03.01:2019 „Statinių prieinamumas“
D1-878	STR 1.05.01:2017 „Statybą leidžiantys dokumentai. Statybos užbaigimas. Statybos sustabdymas. Savavališkos statybos padarinių šalinimas. Statybos pagal neteisėtai išduotą statybą leidžiantį dokumentą padarinių šalinimas“
D1-933	STR 2.06.04:2014 „Gatvės ir vietinės reikšmės keliai. Bendrieji reikalavimai“
D1-455	STR 2.01.01(1):2005 „Esminis statinio reikalavimas. „Mechaninis atsparumas ir pastovumas“
422	STR 2.01.01(2):1999 „Esminiai statinio reikalavimai. Gaisrinė sauga“
420	STR 2.01.01(3):1999 „Esminiai statinio reikalavimai. Higiena, sveikata, aplinkos apsauga“
D1-706	STR 2.01.01(4):2008 „Esminis statinio reikalavimai. Naudojimo sauga“
D1-674	Sodmenų kokybės reikalavimai
D1-132	STR 2.01.01(5):2008 „Esminis statinio reikalavimas. Apsauga nuo triukšmo“
D1-131	STR 2.01.01(6):2008 „Esminis statinio reikalavimas. Energijos taupymas ir šilumos išsaugojimas“
LST 1516:2015	Lietuvos standartas „Statinio projektas. Bendrieji įforminimo reikalavimai“

Dokumento žymuo:	Lapas	Lapų	Laida
P21-014-PP-AR	3	10	0

LST 1569:2012	Lietuvos standartas „Statinio projektas. Lauko inžinerinių tinklų grafiniai ženklai“
346	Saugos ir sveikatos taisyklės statyboje
A1-103/V-265	„Darbuotojų apsaugos nuo triukšmo keliamos rizikos nuostatai“
D1-193	Želdinių apsaugos, vykdant statybos darbus, taisyklės
D1-343	Želdinių atkuriamosios vertės įkainiai
D1-87	Saugotinių medžių ir krūmų kirtimo, persodinimo ar kitokio pašalinimo atvejų, šių darbų vykdymo ir leidimų šiems darbams išdavimo, medžių ir krūmų vertės atlyginimo tvarkos aprašas
85/233	Darboviečių įrengimo bendrieji nuostatai
A1-331	Darbuotojų aprūpinimo asmeninėmis apsaugos priemonėmis nuostatai
A1-22/D1-34	Darboviečių įrengimo statybvietėse nuostatai
95	Saugos ir sveikatos apsaugos ženklų naudojimo darbovietėse nuostatai
64	Bendrosios gaisrinės saugos taisyklės
217	Atliekų tvarkymo taisyklės
D1-637	Statybinių atliekų tvarkymo taisyklės
D1-367	Atliekų susidarymo ir tvarkymo apskaitos ir ataskaitų teikimo taisyklės
V-87	T DVAER 12 Automobilių kelių darbo vietų aptvėrimo ir eismo reguliavimo taisyklės
501	Buities, sanitarinių ir higienos patalpų įrengimo reikalavimai
V-476	KPT VNS 16 Automobilių kelių vandens nuleidimo sistemų projektavimo taisyklės
1086	Kelių eismo taisyklės
V-294	PDTP 12 Pėsčiųjų ir dviračių takų projektavimo rekomendacijos
V-111	ĮT ŽS 17 Automobilių kelių žemės darbų atlikimo ir žemės sankasos įrengimo taisyklės
V-298	PĮT KŽA 08 Kelio ženklų atramų parinkimo, projektavimo ir įrengimo taisyklės
V-7	KPT SDK 19 Automobilių kelių standartizuotų dangų konstrukcijų projektavimo taisyklės
3-82	Kelių horizontaliojo ženklavimo taisyklės
3-83	Kelio ženklų įrengimo ir vertikaliojo ženklavimo taisyklės
V-191	TRA SBR 19 Automobilių kelių nesurištųjų mišinių ir gruntų, naudojamų sluoksniams be rišiklių, techninių reikalavimų aprašas
V-86	TRA BITUMAS 08/14 Automobilių kelių bitumų ir polimerais modifikuotų bitumų techninių reikalavimų aprašas
V(E)-7	MN MAS 15 Automobilių kelių dangos iš minkštojo asfalto sluoksnių įrengimo metodiniai nurodymai
V-52	TRA VŽ 12 Automobilių kelių vertikaliųjų kelio ženklų techninių reikalavimų aprašas
V-390	TRA ŽM 12 Kelių ženklavimo medžiagų techninių reikalavimų aprašas
V-194	ĮT SBR 19 Automobilių kelių dangos konstrukcijos sluoksnių be rišiklių įrengimo taisyklės.
V-16	ĮT ASFALTAS 08 Automobilių kelių dangos konstrukcijos asfalto sluoksnių įrengimo taisyklės

Dokumento žymuo:	Lapas	Lapų	Laida
P21-014-PP-AR	4	10	0

V-81	ĮT VŽ 14 Automobilių kelių vertikaliųjų kelio ženklų įrengimo taisyklės
V-389	ĮT ŽM 12 Kelių ženklinimo medžiagų naudojimo ir ženklinimo įrengimo taisyklės
3-487	Pėsčiųjų perėjimo per kelius ir gatves organizavimo taisyklės
V-161	MN GPSR12 Gruntų pagerinimo ir sustiprinimo riškiais metodiniai nurodymai
V-146	R ISEP 10 Inžinerinių saugaus eismo priemonių projektavimo ir naudojimo rekomendacijos

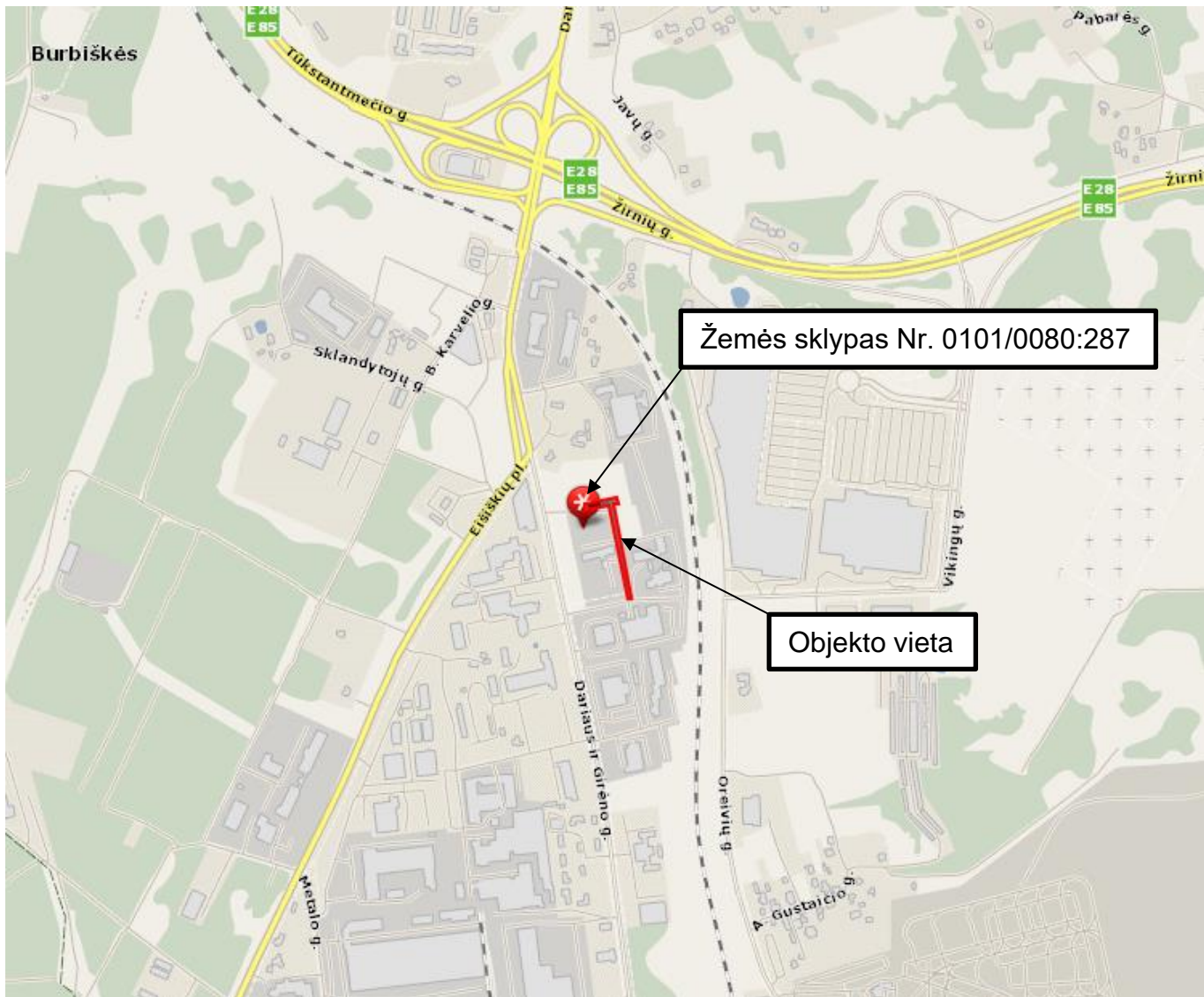
2. BENDRIEJI DUOMENYS APIE STATINĮ

Projektuojamas privažiavimo kelias yra Vikingų gatvėje, Vilniaus miesto pietinėje dalyje, Naujininkai (1 pav.).



1 pav. Privažiavimo kelio situacijos schema

Dokumento žymuo: P21-014-PP-AR	Lapas	Lapų	Laida
	5	10	0



2 pav. Projektuojamo kelio lokacija

3. PROJEKTO SPRENDINIŲ TECHNINIAI RODIKLIAI

Techniniai parametrai	
Kelio kategorija	Ds
Kelio ilgis	222 m*
Kelio plotis	5,00 m
Automobilių stovėjimo vietų skaičius (statmenai)	18 vnt. (2 iš jų neįgaliųjų)
Šaligatvio plotis	2,25 m

Pastaba:

* Tikslinama projekto rengimo metu.

Dokumento žymuo:	Lapas	Lapų	Laida
P21-014-PP-AR	6	10	0

4. SUSISIEKIMO KOMINIKACIJOS

4.1 Esama situacija



3 pav. Esamos gatvės situacija

Statinių rūšys – inžineriniai statiniai;

Inžinerinių statinių grupė pagal paskirtį – susisiekimo komunikacijos;

Susisiekimo komunikacijų pogrupis pagal paskirtį – gatvės, kiti transporto statiniai;

Statinio kategorija – neypatingasis statinys;

Šaligatvio plotis – 2,25 m.

4.2 Inžineriniai tinklai

Projektuojama gatvė kerta šiuos esamus inžinerinius tinklus:

- Požeminis ryšių kabelis;
- Lietaus linija;
- Žemosios įtampos požeminis elektros kabelis;
- Vandentiekio linija;
- Buitinių nuotekų tinklai.

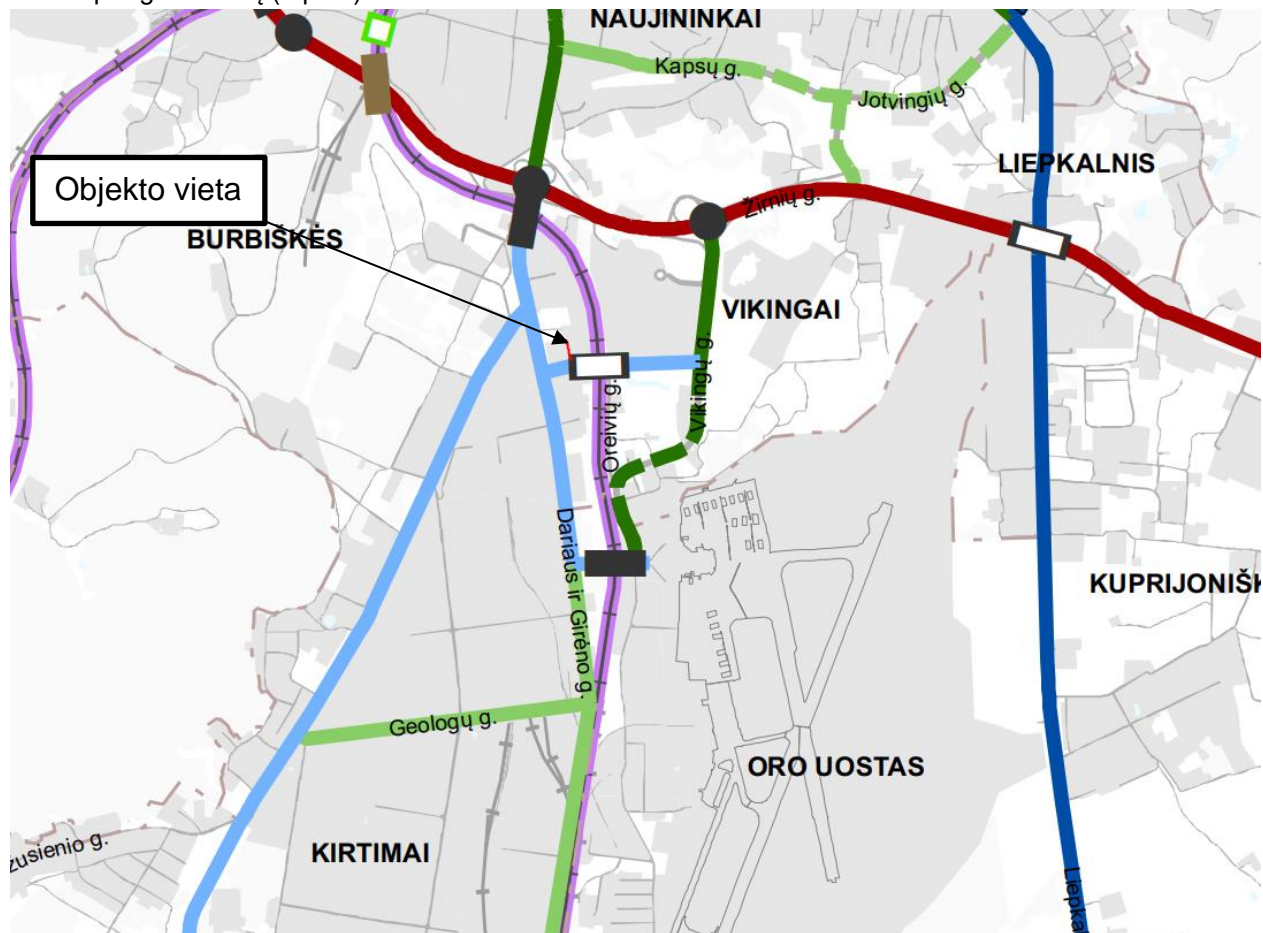
4.3 Duomenys apie saugomas teritorijas ir nekilnojamojo kultūros paveldo objektus

Projektuojama aikštelė nepatenka į saugomas teritorijas ar nekilnojamojo kultūros paveldo objektus.

Dokumento žymuo:	Lapas	Lapų	Laida
P21-014-PP-AR	7	10	0

4.4 Sprendinių atitikimas teritorijų planavimo dokumentams

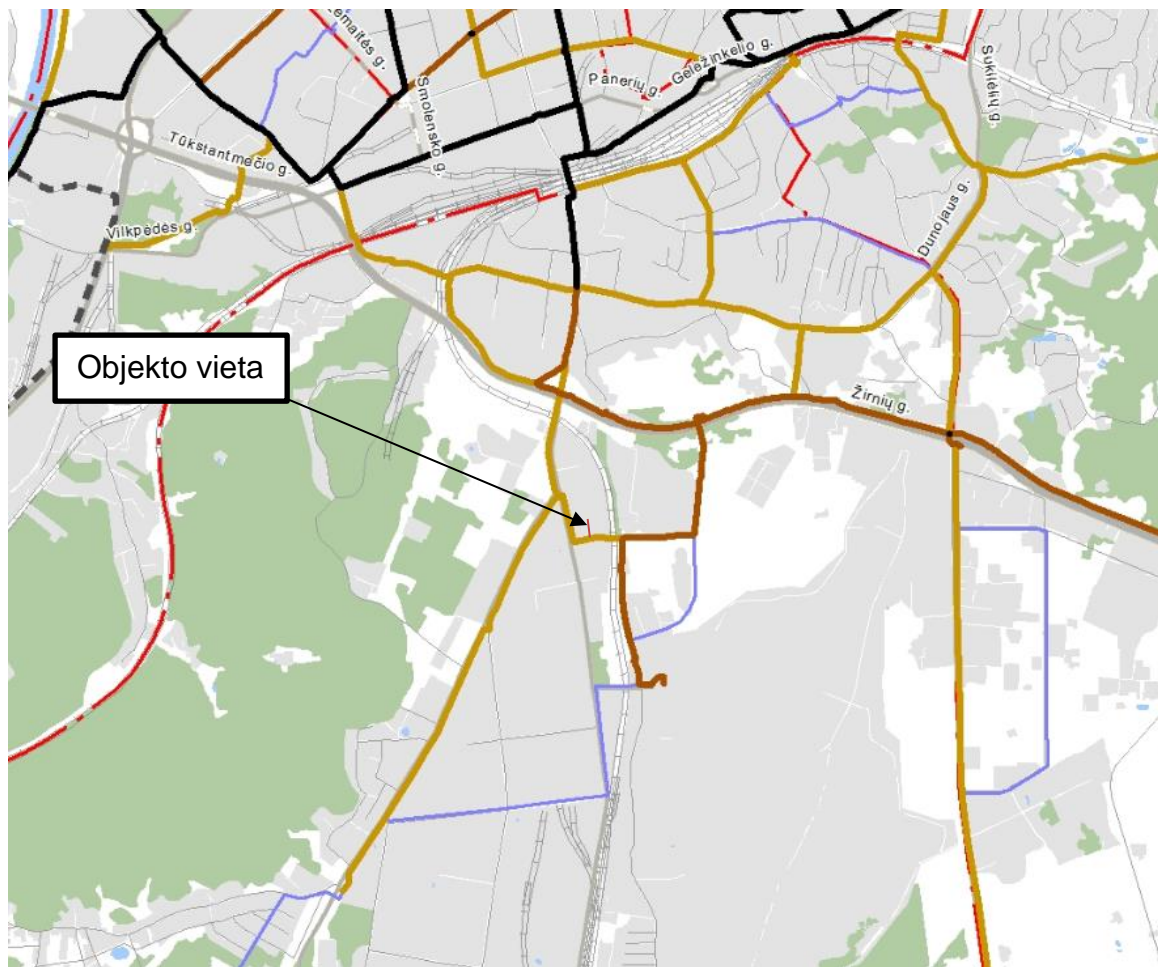
Vadovaujantis 2021 m. patvirtinto Vilniaus miesto bendrojo plano sprendiniais, projektuojama privažiavimo gatvė prisijungia prie Bendrojo planu planuojamos B kategorijos gatvės, kur greta planuojamas viadukas/tunelis pravažiavimas per geležinkelį (4 pav.).



4 pav. Vilniaus miesto bendrojo plano iškarpa. Susisiekimo sistema. Gatvių kategorijų schema

Planuojama gatvė nepatenka į Vilniaus miesto dviračių trasų specialiajame plane numatytas dviračių trasas. Tačiau greta projektuojamos gatvės, Dariaus ir Girėno bei Vikingų gatvėse planuojami rajoniniai E2 kategorijos dviračių takai (žr. 5 pav.).

Dokumento žymuo:	Lapas	Lapų	Laida
P21-014-PP-AR	8	10	0



- Sutartiniai ženklai**
-  Magistralinis E1 kategorijos dviračių takas 2014-2020m
 -  Magistralinis E1 kategorijos dviračių takas 2020-2030m
 -  Rajoninis E2 kategorijos dviračių takas 2014-2020m
 -  Rajoninis E2 kategorijos dviračių takas 2020-2030m
 -  Vietinis F1 kategorijos dviračių takas 2014-2030m
 -  Alternatyvi trasa
 -  Miesto riba
 -  Senūnijų riba
 -  Gatvės
 -  Geležinkeliai

5 pav. Vilniaus miesto dviračių trasų specialiojo plano iškarpa. Dviračių takų tinklo infrastruktūros plėtra ir kategorijos iki 2030 m.

Dokumento žymuo:	Lapas	Lapų	Laida
P21-014-PP-AR	9	10	0

5. PROJEKTINIAI SPRENDINIAI

5.1 Planinė padėtis

Planuojama įrengti privažiavimo kelią iki žemės sklypo Nr. 0101/0080:287 kartu su viešąja erdve įrengiant pėsčiųjų takus nuo žemės sklypo Nr. 0101/0080:287 iki Dariaus ir Girėno gatvės.

Kelio danga – asfaltas, plotis – 5,00 m. „T“ formos sankryža ir automobilių stovėjimo aikštelė įrengiama iš betoninių trinkelėlių. Betoniniai gatvės bordiūrai įrengiami 10,0 cm virš projektinės dangos.

Gatvės pėsčiųjų takai ir nuvažos įrengiamos iš betoninių plytelių. Pėsčiųjų takų plotis – 2,25 m.

Atliekami horizontalaus bei vertikalaus ženklavimo darbai.

5.2 Apšvietimas

Numatomas projektuojamų dangų apšvietimas LED šviestuvais.

5.3 Lietaus tinklai

Lietaus nuotekos nuo projektuojamų dangų surenkamos į projektuojamus lietaus surinkimo šulinėlius.

5.4 Želdiniai

Projektuojamų inžinerinių statinių vietose nėra jokių želdinių, (medžių ar krūmų) kurie trukdytų juos įrengti, todėl želdinių šalinimas/persodinimas nenumatomas.

Želdinių sodinimas projekte numatomas parkavimo vietoms atskirti žaliojoje zonoje. Sodinami medžiai – paprastosios liepos (*Tilia cordata*).

Visi nauji želdiniai turi atitikti Lietuvos Respublikos aplinkos ministro 2007 m. gruodžio 14 d. įsakymo Nr. D1-674 „Dėl sodmenų kokybės reikalavimų patvirtinimo“ keliamus reikalavimus. Naujai pasodinti želdiniai privalo būti prižiūrimi vadovaujantis „Medžių ir krūmų priežiūros, vandens telkinių, esančių želdynuose, apsaugos, vejų ir gėlynų priežiūros taisyklėmis“.

Sodinamų medžių vietos nurodytos lentelėje.*

Pastaba:

*Želdinių sodinimo vietos ir rūšis yra preliminaros ir tikslinamos techniniame projekte.

PK gatvės ašinės linijos atžvilgiu	Pusė	Rūšis	Skersmuo,m
0+96	D	Liepa	0,06-0,07
1+06	D	Liepa	0,06-0,07
1+16	D	Liepa	0,06-0,07
1+26	D	Liepa	0,06-0,07
1+35	D	Liepa	0,06-0,07

1 lentelė Medžių sodinimo vieta

Numatomas naujų lanksvūninių šermukšniapapių krūmų sodinimas. Tarp važiuojamosios dalies ir tako, salelėse (pomedžiuose) numatoma apželdinti nedidelio augumo krūmais (*Sorbia sorbifolia*). Sodinuko aukštis 0,40 – 0,60 m. Sodinukų dydis – C2. Detaliau žiūrėti P-21-014-PP-DP plane. Viename kvadratiname metre privalo būti trys sodinukai. Sodinamas plotas – 414 m². Reikalingas sodinukų kiekis – 1242. Sodinukai sodinami 0,50 m atstumu nuo takų ir važiuojamosios dalies krašto išlaikant apsaugos zoną.

Nuo PK 0+12 iki PK 0+55 kairėje pusėje, už projektuojamo tako, šlaitas apželdinamas nykštukiniais įsišaknyjančiomis šaknimis krūmais (*Stephanandra incisa*). Sodinuko aukštis 0,50 – 0,80 m. Detaliau žiūrėti P-21-014-PP-DP plane. Viename kvadratiname metre privalo būti trys sodinukai. Sodinamas plotas – 77 m². Reikalingas sodinukų kiekis – 231. Sodinukai sodinami 0,50 m atstumu nuo takų ir važiuojamosios dalies krašto išlaikant apsaugos zoną.

Po želdinių sodinimo reikalingas pokrūmio 5-7 cm storio mulčiavimas 491 kv. m. plote. Tinkamiausias mulčias: natūralus pušų žievės.

Dokumento žymuo:	Lapas	Lapų	Laida
P21-014-PP-AR	10	10	0



VILNIAUS MIESTO SAVIVALDYBĖS ADMINISTRACIJA

PRITARIU

Infrastruktūros skyriaus vyresnysis patarėjas,
pavadojantis skyriaus vedėją
Arūnas Visockas

INŽINERINIO STATINIO PROJEKTINIŲ PASIŪLYMŲ RENGIMO UŽDUOTIS

2021-05 Nr. A358- /21 (2.9.4.5E-INF)

Eil. nr.	Pavadinimas	Reikalavimai
I. Bendra informacija apie projektą		
1.	Projekto pavadinimas (STR 1.04.04:2017 „Statinio projektavimas, projekto ekspertizė“ papunktis 6.8.)	Privažiavimo kelio nuo Vikingų gatvės iki žemės sklypo (kad. Nr. 0101/0080:287) statybos projektas
2.	Statytojas	Vilniaus miesto savivaldybė
3.	Užsakovas	UAB „Sniego takas“
4.	Projektuotojas	UAB „SRP Projektas“, el. p.: info@srp.lt; valentas.butkus@srp.lt
5.	Pagrindinė statinio naudojimo paskirtis (pagal STR 1.01.03:2017 „Statinių klasifikavimas“)	Susisiekimo komunikacijos (gatvės)
6.	Projektinių pasiūlymų rengimo tikslas	- Gerinti susisiekimo ir eismo organizavimo sąlygas; - Informuoti visuomenę apie statinio projektavimą pagal statybos techninio reglamento STR 1.04.04:2017 „Statinio projektavimas, projekto ekspertizė“ reikalavimus.
7.	Statinio (-ių) ar statinių grupės kategorija (pagal STR 1.01.03:2017 „Statinių klasifikavimas“)	
8.	Kita informacija (kultūros paveldo, saugomos teritorijos)	-
9.	Esamos statinio konstrukcijos, jų funkcinė paskirtis.	-
II. Projektinių pasiūlymų apimtis ir statytojo pateikiami duomenys		
10.	Projektinių pasiūlymų apimtis	- aiškinamasis raštas; - dangų planas; - skersiniai profiliai; - želdinių būklės vertinimas, apželdinimo pasiūlymai.

11.	Pateikiami dokumentai, nurodomi projektinių pasiūlymų rengimo dokumentams taikomi teisės aktai.	<p>- <i>Prisijungimo prie susisieki mo komunikacijų sąlygos 2020-08-19 Nr. 20/1108;</i></p> <p>- <i>Vilniaus miesto savivaldybės administracijos direktoriaus 2018 m. gruodžio 17 d. įsakymu Nr. 30-3844/1892.1.1E-TD20 patvirtintos Susisieki mo pėsčiomis projektų Vilniaus miesto savivaldybėje rengimo ir įgyvendinimo rekomendacijos https://vilnius.lt/lt/savivaldybe/miesto-ukis-ir-transportas/susisieki mo-pesciomis-projektu-rekomendacijos/;</i></p> <p>- <i>Vilniaus miesto savivaldybės 2016-06-15 tarybos sprendimu Nr. 1-518 patvirtintos Susisieki mo dviračiais projektų Vilniaus miesto savivaldybėje rengimo ir įgyvendinimo rekomendacijos https://vilnius.lt/wp-content/uploads/2018/07/duratu.pdf</i></p>
III. Reikalavimai projektiniams pasiūlymams		
12	Esminiai funkciniai (paskirties) reikalavimai statiniui	- <i>Sprendiniai turi atitikti Prisijungimo prie susisieki mo komunikacijų sąlygų 2020-08-19 Nr. 20/1108 ir susisieki mo komunikacijų statybą reglamentuojančių teisės aktų reikalavimus.</i>
13	Reikalavimai architektūros (estetinius aplinkai, kraštovaizdžiui	<p>- <i>Susisieki mo sistemos dizaino detalės, elementų pločiai, skerspjūviai turi išlaikyti vieningus funkciškai pagrindžiamus parametrus.</i></p> <p>- <i>Sprendiniai turi atitikti universalaus dizaino principus</i></p>
14	Nurodymai sprendinių derinimui, jų pritarimui	- <i>Projektinius pasiūlymus derinti su Infrastruktūros darbų priežiūros ir inžinerinių statinių projektų ir projektinių pasiūlymų vertinimo darbo grupe.</i>
15	Nurodymai projektinių pasiūlymų vaizdinės informacijos parengimui	-
16	Reikalavimai projekto rengimo dokumentų kalbai (-oms).	<i>Lietuvių</i>
17	Reikalavimai projekto rengimo dokumentų įforminimui, sudėčiai ir pan.	- -
IV. Projektuotojo autorines teises ir galimi projekto keitimai		
18	<i>Projektuotojas turi jo parengtų projektinių pasiūlymų autorines teises. Statytojas be projektuotojo sutikimo projekto kopijas gali naudoti tik tam tikslui, kuriam skirtas Projektas.</i>	

DETALŪS METADUOMENYS

Dokumento sudarytojas (-ai)	Vilniaus miesto savivaldybė 188710061, Konstitucijos pr. 3, LT-09601, Vilnius
Dokumento pavadinimas (antraštė)	INŽINERINIO STATINIO PROJEKTINIŲ PASIŪLYMŲ RENGIMO UŽDUOTIS (Privažiavimo kelio nuo Vikingų gatvės iki žemės sklypo (kad. Nr. 0101/0080:287) statybos projektas)
Dokumento registracijos data ir numeris	2021-05-07 Nr. A358-45/21(2.9.4.5E-INF)
Dokumento gavimo data ir dokumento gavimo registracijos numeris	–
Dokumento specifikacijos identifikavimo žymuo	ADOC-V1.0
Parašo paskirtis	Pasirašymas
Parašą sukūrusio asmens vardas, pavardė ir pareigos	Arūnas Visockas, Vyresnysis patarėjas, pavaduojantis Skyriaus vedėją, Infrastruktūros skyrius
Sertifikatas išduotas	ARŪNAS VISOCKAS, Vilniaus miesto savivaldybės administracija LT
Parašo sukūrimo data ir laikas	2021-05-07 08:10:51 (GMT+03:00)
Parašo formatas	XAdES-T
Laiko žymoje nurodytas laikas	2021-05-07 08:11:10 (GMT+03:00)
Informacija apie sertifikavimo paslaugų teikėją	ADIC CA-A, Asmens dokumentu israsymo centras prie LR VRM LT
Sertifikato galiojimo laikas	2018-11-19 17:30:33 – 2021-11-18 17:30:33
Informacija apie būdus, naudotus metaduomenų vientisumui užtikrinti	"Registravimas" paskirties metaduomenų vientisumas užtikrintas naudojant "RCSC IssuingCA, VI Registru centras - i.k. 124110246 LT" išduotą sertifikatą "Dokumentų valdymo sistema Avilys, Vilniaus miesto savivaldybės administracija, i.k.188710061 LT", sertifikatas galioja nuo 2018-12-27 14:17:37 iki 2021-12-26 14:17:37
Pagrindinio dokumento priedų skaičius	–
Pagrindinio dokumento pridedamų dokumentų skaičius	–
Priedamo dokumento sudarytojas (-ai)	–
Priedamo dokumento pavadinimas (antraštė)	–
Priedamo dokumento registracijos data ir numeris	–
Programinės įrangos, kuria naudojantis sudarytas elektroninis dokumentas, pavadinimas	Dokumentų valdymo sistema „Avilys“, versija 3.5.34
Informacija apie elektroninio dokumento ir elektroninio (-ių) parašo (-ų) tikrinimą (tikrinimo data)	Atitinka specifikacijos keliamus reikalavimus. Visi dokumente esantys elektroniniai parašai galioja (2021-05-07 12:30:45)
Paieškos nuoroda	–
Papildomi metaduomenys	Nuorašą suformavo 2021-05-07 12:30:45 Dokumentų valdymo sistema „Avilys“



VILNIAUS MIESTO SAVIVALDYBĖS ADMINISTRACIJA

**INŽINERINIŲ STATINIŲ PROJEKTŲ IR PROJEKTINIŲ PASIŪLYMŲ VERTINIMO
DARBO GRUPĖS
PASITARIMO PROTOKOLO IŠRAŠAS**

2021-05-19 Nr.A16-516/21(2.1.76E-INF)

7. SVARSTYTA. Dėl projekto „Privažiavimo kelio nuo Vikingų gatvės iki žemės sklypo (kad. Nr. 0101/0080:287) statybos projektas“ projektinių pasiūlymų svarstymo.

NUTARTA:

- 7.1. Pritarti projektinių pasiūlymų sprendinių viešinimui.
- 7.2. Neprieštarauti automobilių stovėjimo vietų įrengimui gatvėje ir tikslinti išduotas prisijungimo prie susisiekimo komunikacijų sąlygas.

Pasitarimo pirmininkas

Raivydas Rakauskas

Darbo grupės sekretorė

Danguolė Emilija Baleišytė

Išrašas tikras

VILNIAUS MIESTO SAVIVALDYBĖS ADMINISTRACIJA

Išduodamos pagal pateiktą statytojo (užsakovo) prašymą 2020-08-14 Nr. A348-972/20

PRISIJUNGIMO PRIE SUSISIEKIMO KOMUNIKACIJŲ SĄLYGOS

2020.08.19 Nr. 20/1108

Projekto pavadinimas Gatvės ir infrastruktūros šalia Dariaus ir Girėno g. 34F sklypo statybos projektas

Statytojas (užsakovas) Vilniaus miesto savivaldybė

Susisiekiimo komunikacijų sąlygos

Suprojektuoti:

- asfalto dangos privažiavimo kelią su betoninių plytelių šaligatviais, gatvės eksploatavimo juosta ir apšvietimu nuo Vikingų gatvės iki ir ties žemės sklypu (kadastro Nr. 0101/0080:287);
- viešąją erdvę su pėsčiųjų takais nuo žemės sklypo (kadastro Nr. 0101/0080:287) iki Dariaus ir Girėno g.

Projektuojamos susisiekiimo infrastruktūros parametrai nustatomi ir tvirtinami Vilniaus miesto savivaldybės administracijos Infrastruktūros darbų priežiūros ir inžinerinių statinių projektų ir projektinių pasiūlymų vertinimo darbo grupėje.

Spręsti lietaus vandens surinkimą ir nuvedimą nuo naujai įrengiamų dangų.

Eismo reguliavimo ir eismo saugumo priemonės pagal poreikį projektuoti vadovaujantis Vilniaus miesto savivaldybės administracijos direktoriaus 2009-10-15 patvirtintu įsakymu Nr. 30-1783 „Techninių eismo reguliavimo priemonių įrengimo ir jų priežiūros Vilniaus mieste aprašas“, Vilniaus miesto savivaldybės administracijos direktoriaus 2018-12-17 patvirtintu įsakymu Nr. 30-3844/18(2.1.1E-TD2) „Dėl susisiekiimo pėsčiomis projektų Vilniaus miesto savivaldybėje rengimo ir įgyvendinimo rekomendacijų tvirtinimo“.

Savivaldybės vardu projektas rengiamas vadovaujantis 2020-08-17 susisiekiimo komunikacijų projektavimo sutartimi Nr. AA326-171/20(2.9.4.2E-INF) su UAB "Sniego takas".

Įrengimo sutartis Nr. 20/1108 turi būti pasirašyta iki statybą leidžiančio dokumento išdavimo.

Vyriausiasis patarėjas

Julius Morkūnas



VILNIAUS MIESTO SAVIVALDYBĖS ADMINISTRACIJA

info@srp.lt2021-06- Nr. A51- /21(2.9.4.9E-INF)
Į 2021-06-09 Nr. A348-957/21**DĖL PRISIJUNGIMO PRIE SUSISIEKIMO KOMUNIKACIJŲ SĄLYGŲ NR. 20/1108
NAUJOS REDAKCIJOS**

Jūsų prašymas pakeisti 2020-08-19 prisijungimo prie susisieikimo komunikacijų sąlygas Nr. 20/1108 (toliau – Prisijungimo sąlygos) išnagrinėtas 2021-06-16 Vilniaus miesto savivaldybės administracijos sąlygų rengimo darbo grupės pasitarime.

Keičiame Prisijungimo sąlygų sakinį „- asfalto dangos privažiavimo kelią su betoninių plytelių šaligatviais, gatvės eksploatavimo juosta ir apšvietimu nuo Vikingų gatvės iki ir ties žemės sklypu (kadastro Nr. 0101/0080:287);“ į „- asfalto dangos privažiavimo kelią su betoninių plytelių šaligatviu, gatvės eksploatavimo juosta, bendro naudojimo automobilių stovėjimo vietomis ir apšvietimu nuo Vikingų gatvės iki ir ties žemės sklypu (kadastro Nr. 0101/0080:287);“.

Visi kiti Prisijungimo sąlygose įrašyti reikalavimai lieka galioti.

Vyriausiasis patarėjas,
laikinais einantis vyriausiojo inžinieriaus pareigas

Anton Nikitin

Asta Jurskienė, 211 2717, el. paštas asta.jurskiene@vilnius.lt

Šis atsakymas per vieną mėnesį nuo gavimo dienos gali būti skundžiamas Lietuvos administracinių ginčų komisijai (Vilniaus g. 27, LT-01402 Vilnius) ar Vilniaus apygardos administraciniam teismui (Žygimantų g. 2, LT-01102 Vilnius) Lietuvos Respublikos ikiteisminio administracinių ginčų nagrinėjimo tvarkos įstatymo ir Lietuvos Respublikos administracinių bylų teisenos įstatymo nustatyta tvarka.

Dėl pareigūnų piktnaudžiavimo, biurokratizmo ar kitaip pažeidžiamų žmogaus teisių ir laisvių viešojo administravimo srityje skundas gali būti paduodamas Lietuvos Respublikos Seimo kontrolierių įstaigai (Gedimino pr. 56, LT-01110 Vilnius) Lietuvos Respublikos Seimo kontrolierių įstatymo nustatyta tvarka per vienus metus nuo skundžiamų veikslių padarymo ar skundžiamo sprendimo priėmimo dienos.



Budžetinė įstaiga
Kodas 188710061
Duomenys kaupiami ir saugomi
Juridinių asmenų registre

Konstitucijos pr. 3
LT-09601 Vilnius
Tel. (8 5) 211 2616

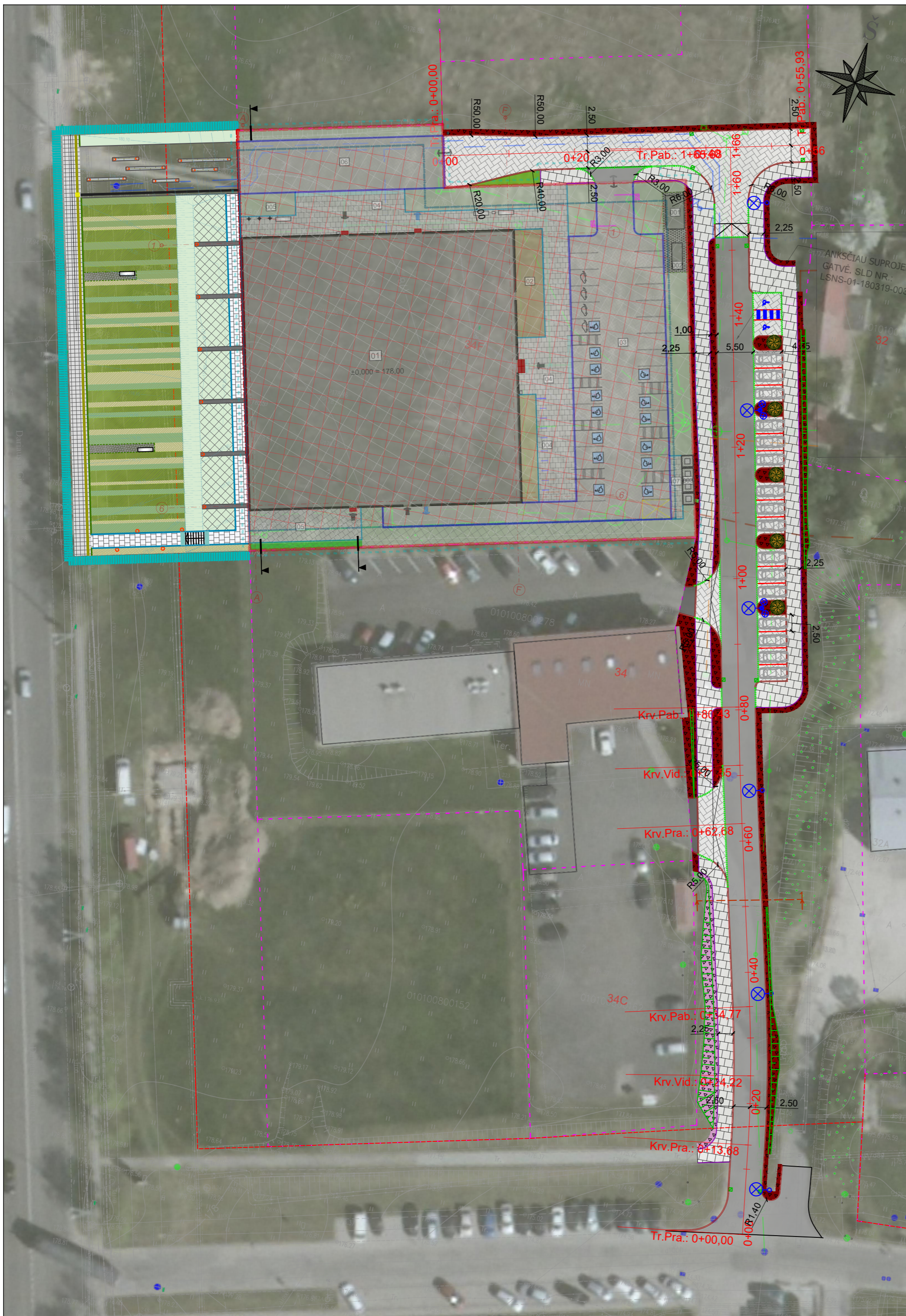
El. p. savivaldybe@vilnius.lt
www.vilnius.lt



DETALŪS METADUOMENYS

Dokumento sudarytojas (-ai)	Vilniaus miesto savivaldybė 188710061, Konstitucijos pr. 3, LT-09601, Vilnius
Dokumento pavadinimas (antraštė)	DĖL PRAŠYMO PAKOREGUOTI PRISIJUNGIMO PRIE SUSISIEKIMO KOMUNIKACIJŲ SĄLYGAS
Dokumento registracijos data ir numeris	2021-06-16 Nr. A51-52282/21(2.9.4.9E-INF)
Dokumento gavimo data ir dokumento gavimo registracijos numeris	–
Dokumento specifikacijos identifikavimo žymuo	ADOC-V1.0
Parašo paskirtis	Pasirašymas
Parašą sukūrusio asmens vardas, pavardė ir pareigos	Anton Nikitin, Vilniaus miesto savivaldybės administracijos vyriausiasis patarėjas, Administracijos direktorius
Sertifikatas išduotas	ANTON,NIKITIN LT
Parašo sukūrimo data ir laikas	2021-06-16 15:51:40 (GMT+03:00)
Parašo formatas	XAdES-T
Laiko žymoje nurodytas laikas	2021-06-16 15:51:53 (GMT+03:00)
Informacija apie sertifikavimo paslaugų teikėją	EID-SK 2016, AS Sertifitseerimiskeskus EE
Sertifikato galiojimo laikas	2018-07-04 12:02:29 – 2023-07-03 23:59:59
Informacija apie būdus, naudotus metaduomenų vientisumui užtikrinti	"Registravimas" paskirties metaduomenų vientisumas užtikrintas naudojant "RCSC IssuingCA, VI Registru centras - i.k. 124110246 LT" išduotą sertifikatą "Dokumentų valdymo sistema Avilys, Vilniaus miesto savivaldybės administracija, i.k.188710061 LT", sertifikatas galioja nuo 2018-12-27 14:17:37 iki 2021-12-26 14:17:37
Pagrindinio dokumento priedų skaičius	–
Pagrindinio dokumento priedamų dokumentų skaičius	–
Priedamo dokumento sudarytojas (-ai)	–
Priedamo dokumento pavadinimas (antraštė)	–
Priedamo dokumento registracijos data ir numeris	–
Programinės įrangos, kuria naudojantis sudarytas elektroninis dokumentas, pavadinimas	Dokumentų valdymo sistema „Avilys“, versija 3.5.45.1
Informacija apie elektroninio dokumento ir elektroninio (-ių) parašo (-ų) tikrinimą (tikrinimo data)	Atitinka specifikacijos keliamus reikalavimus. Visi dokumente esantys elektroniniai parašai galioja (2021-06-16 15:55:15)
Paieškos nuoroda	–
Papildomi metaduomenys	Nuorašą suformavo 2021-06-16 15:55:15 Dokumentų valdymo sistema „Avilys“

SITUACIJOS SCHEMA

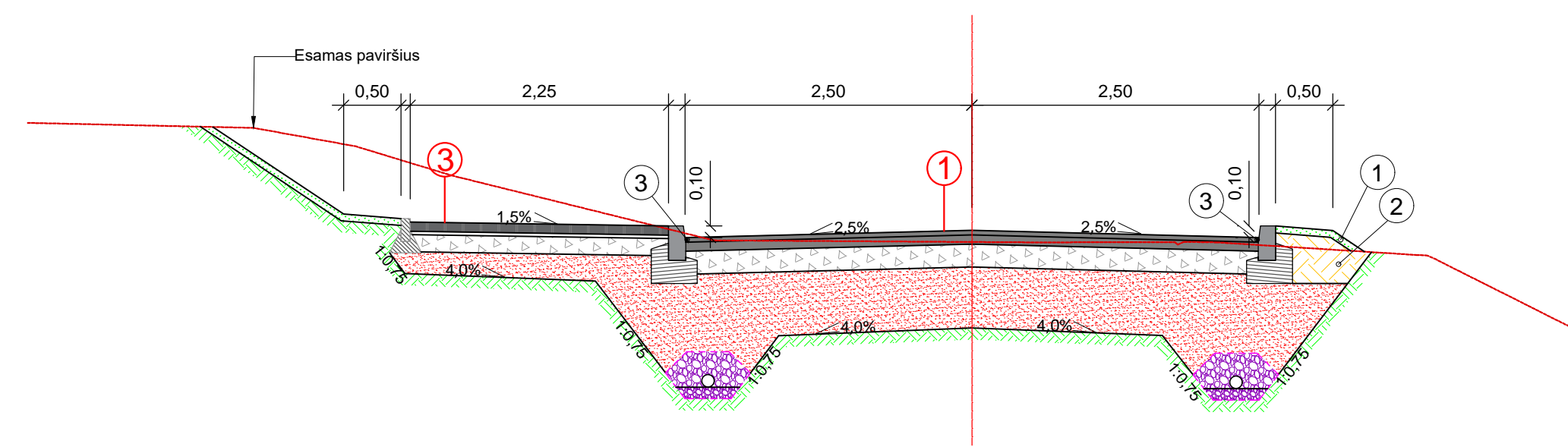


GATVĖS SUTARTINIAI ŽYMĖJIMAI:

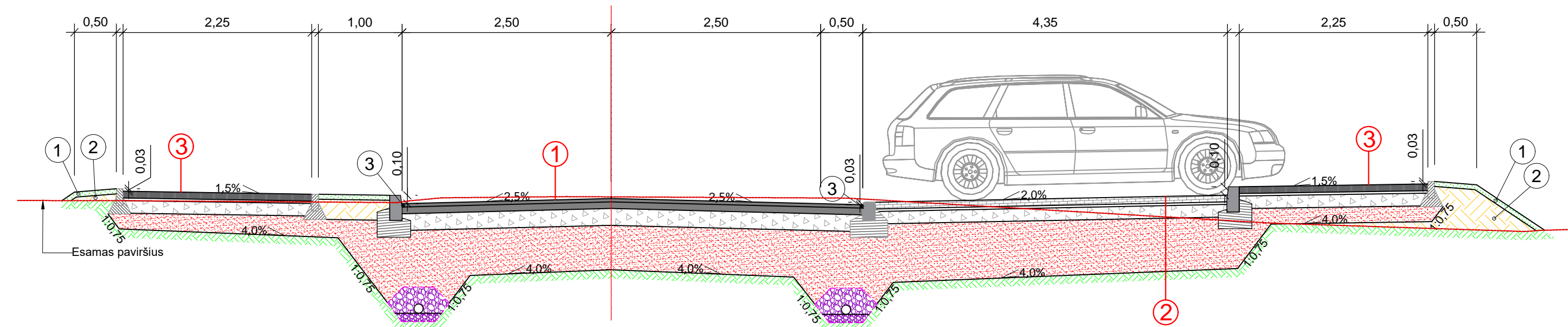
	- Suformuotų žemės sklypų ribos
	- Gatvės raudonosios linijos
	- Projektuojamas bordiūras (10 cm virš proj. dangos)
	- Projektuojamas betoninis bordiūras (nužemintas iki proj. dangos)
	- Projektuojamas vejos bordiūras
	- Projektuojamos raudonos spalvos trinkelės
	- Projektuojama gatvės asfaltbetonio danga
	- Projektuojama plytelių danga
	- Projektuojama trinkelėlių danga
	- Projektuojama veja/šlaitas
	- Sodunami krūmai
	- Sodinami nykštukiniai įsišaknyjančiomis šaknimis krūmai
	- Projektuojama apšvietimo atrama
	- Projektuojamas vandens surinkimo šulinėlis
	- Sodinamas augalas

0	2021-05	Projektiniam pasiūlymam		
LAIDA	IŠLEIDIMO DATA	LAIDOS STATUSAS. KEITIMO PRIEŽASTIS (JEI TAIKOMA)		
KVAL. PATV. DOK. NR.			Statinio projekto pavadinimas	
39132	PV	Valentas Butkus	Privažiavimo kelio nuo Vikingų gatvės iki žemės sklypo (kad. Nr. 0101/0080:287) statybos projektas	
39320	PDV	Giedrius Aukštuolis	Dokumento pavadinimas	
	Inž.	Matas Lebedžinskas		
			Dangų planas M 1:500	Laida
				0
LT	Statytojas ir (arba) užsakovas	Dokumento žymuo		Lapas
	UAB "Sniego takas"	P21-014-PP-DP		Lapų
				1
				1

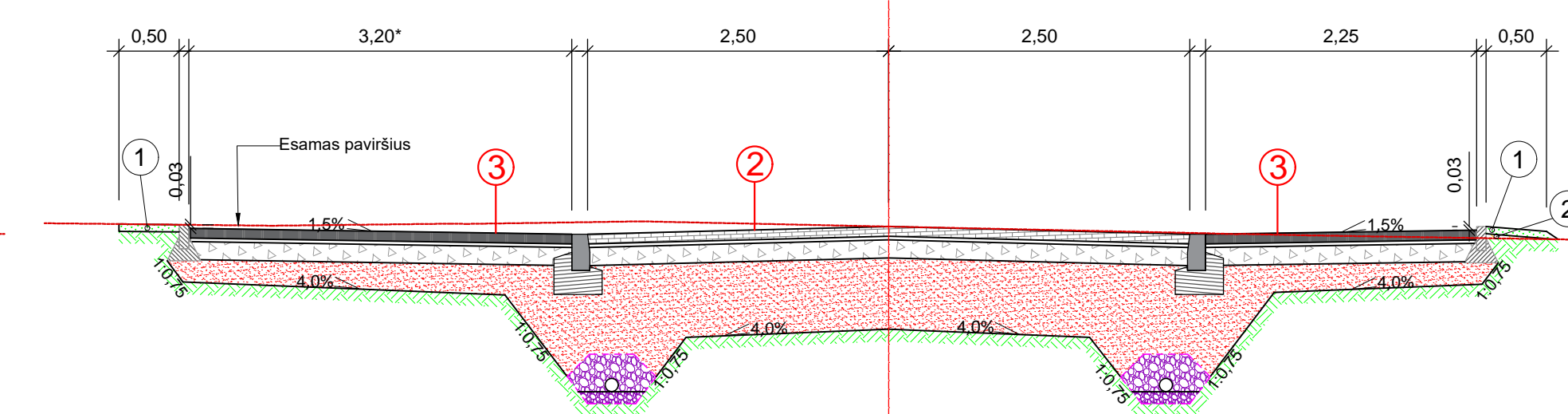
Skersinis profilis 1-1 (PK 0+45)



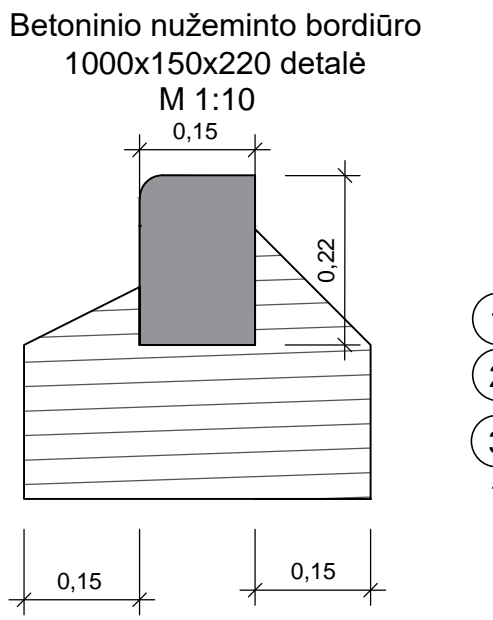
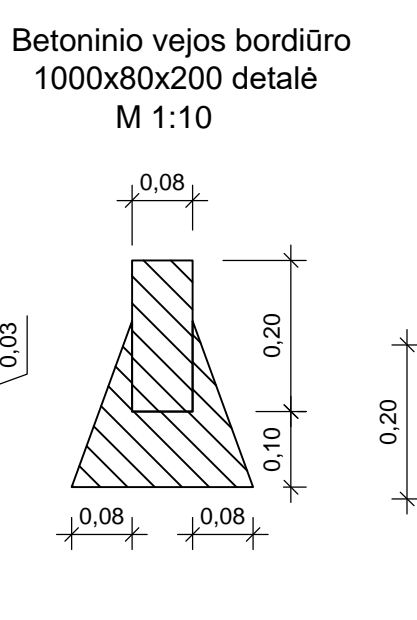
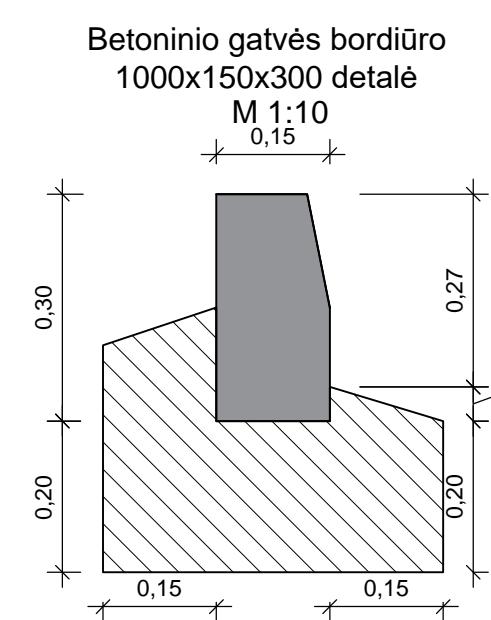
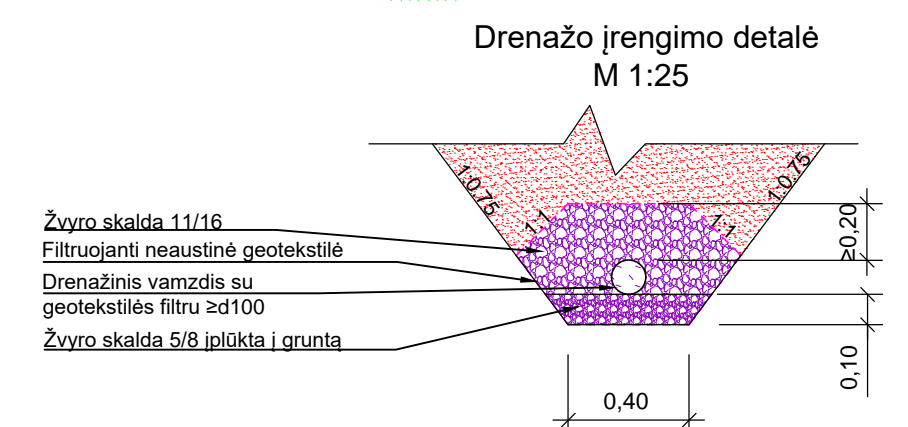
Skersinis profilis 2-2 (PK 1+27)



Skersinis profilis 3-3 (PK 1+56)



①	0,04 Viršutinis asfalto dangos sluoksnis iš AC 11 VN mišinio	②	0,08 Betoninės trinkelės	③	0,08 Betoninių plytelių danga 375x375x80 mm
	0,08 Asfalto pagrindo sluoksnis iš AC 22 PN mišinio		0,03 Pasluoksnis iš nesurištų mineralinių medžiagų fr. 0/5		0,03 Pasluoksnis iš nesurištų mineralinių medžiagų fr. 0/5
	0,20 Skaldos pagrindo sluoksnis iš nesurištų mineralinių medžiagų mišinio fr. 0/45 (E _{v2} ≥120 MPa)		0,15 Skaldos pagrindo sluoksnis iš nesurištų mineralinių medžiagų mišinio fr. 0/45 (E _{v2} ≥120 MPa)		0,15 Skaldos pagrindo sluoksnis iš nesurištų mineralinių medžiagų mišinio fr. 0/45 (E _{v2} ≥100 MPa)
	≥0,53 Apsauginis šaliūiui atsparus sluoksnis (E _{v2} ≥80 MPa)		≥0,59 Apsauginis šaliūiui atsparus sluoksnis (E _{v2} ≥100 MPa)		≥0,19 Šaliūiui nejautrių medžiagų sluoksnis
	Žemės sankasa (E _{v2} ≥45 MPa)		Žemės sankasa (E _{v2} ≥45 MPa)		Žemės sankasa (E _{v2} ≥30 MPa)



- ① - Dirvožemio sluoksnis (įrengiamas apželdinant veja) h≥0,06 m;
- ② - Piltinis gruntas;
- ③ - Bituminė sandarinimo juosta.
- * - Kintantis matmuo.

0	2021-05	Projektiniam pasiūlymam
LAIDA	IŠLEIDIMO DATA	LAIDOS STATUSAS. KEITIMO PRIEŽASTIS (JEI TAIKOMA)
KVAL. PATV. DOK. NR.	SRP X	
39132	PV	Valentas Butkus
39320	PDV	Giedrius Aukštuolis
	Inž.	Matas Lebedžinskas
Statytojas ir (arba) užsakovas	Dokumento pavadinimas	
LT	UAB "Sniego takas"	Privatizavimo kelio nuo Vikingų gatvės iki žemės sklypo (kad. Nr. 0101/0080:287) statybos projektas
	Dokumento žymuo	Laida
	P21-014-PP-SP	0
		Lapas
		1
		Lapų
		1

DETALŪS METADUOMENYS

Dokumento sudarytojas (-ai)	Vilniaus miesto savivaldybė 188710061, Konstitucijos pr. 3, LT-09601, Vilnius
Dokumento pavadinimas (antraštė)	DĖL PRIVAŽIAVIMO GATVĖS NUO VIKINGŲ GATVĖS IKI ŽEMĖS SKLYPO (KAD. NR. 0101/0080:287) VILNIUJE, STATYBOS, PRITARIMO PROJEKTIŪMAMS PASIŪLYMAMS
Dokumento registracijos data ir numeris	2021-09-13 Nr. A51-84993/21(3.3.2.26E-VMA)
Dokumento gavimo data ir dokumento gavimo registracijos numeris	–
Dokumento specifikacijos identifikavimo žymuo	ADOC-V1.0
Parašo paskirtis	Pasirašymas
Parašą sukūrusio asmens vardas, pavardė ir pareigos	Mindaugas Pakalnis, Vyriausiojo miesto architekto skyriaus vedėjas, Vyriausiojo miesto architekto skyrius
Sertifikatas išduotas	MINDAUGAS,PAKALNIS LT
Parašo sukūrimo data ir laikas	2021-09-10 18:07:15 (GMT+03:00)
Parašo formatas	XAdES-X-L
Laiko žymoje nurodytas laikas	2021-09-10 18:07:29 (GMT+03:00)
Informacija apie sertifikavimo paslaugų teikėją	EID-SK 2016, AS Sertifitseerimiskeskus EE
Sertifikato galiojimo laikas	2020-11-03 20:19:13 – 2025-11-02 23:59:59
Informacija apie būdus, naudotus metaduomenų vientisumui užtikrinti	"Registravimas" paskirties metaduomenų vientisumas užtikrintas naudojant "RCSC IssuingCA, VI Registru centras - i.k. 124110246 LT" išduotą sertifikatą "Dokumentų valdymo sistema Avilys, Vilniaus miesto savivaldybės administracija, į.k.188710061 LT", sertifikatas galioja nuo 2018-12-27 14:17:37 iki 2021-12-26 14:17:37
Pagrindinio dokumento priedų skaičius	–
Pagrindinio dokumento priedamų dokumentų skaičius	–
Priedamo dokumento sudarytojas (-ai)	–
Priedamo dokumento pavadinimas (antraštė)	–
Priedamo dokumento registracijos data ir numeris	–
Programinės įrangos, kuria naudojantis sudarytas elektroninis dokumentas, pavadinimas	Dokumentų valdymo sistema „Avilys“, versija 3.5.45.1
Informacija apie elektroninio dokumento ir elektroninio (-ių) parašo (-ų) tikrinimą (tikrinimo data)	Atitinka specifikacijos keliamus reikalavimus. Visi dokumente esantys elektroniniai parašai galioja (2021-09-13 08:25:30)
Paieškos nuoroda	–
Papildomi metaduomenys	Nuorašą suformavo 2021-09-13 08:25:31 Dokumentų valdymo sistema „Avilys“