

Statytojo (užsakovo) pavadinimas	Vilniaus miesto savivaldybė	
Dokumentą rengusio genprojektuotojo pavadinimas	UAB "Eventus Pro" (atest. Nr. 5916) j.k. 300591759 Gvazdikų g. 4, LT – 10105 Vilnius, Tel.: 85 2123075, e - paštas.: info@eventuspro.lt	
Dokumentą rengusio projektuotojo pavadinimas	UAB "Eventus Pro" (atest. Nr. 5916) j.k. 300591759 Gvazdikų g. 4, LT – 10105 Vilnius, Tel.: 85 2123075, e - paštas.: info@eventuspro.lt	
Statinio projekto pavadinimas	Petro Repšio skulptūros „Užupio obeliskas“ ir aikštelės Užupio ir Krivių gatvių sankryžoje, Vilniuje supaprastintas statybos projektas	
Statinio projekto Nr.	2021 01	
Statinio projekto etapas	PP (Projektiniai pasiūlymai)	
Statinio (statinių) pavadinimas	Skulptūra	
Bylos (segtuvo) išleidimo data	2020-03	
	V. Pavardė, atestato Nr.	Parašas
Direktorius	S. Sparnaitis	
Projekto vadovas NKPAS atestatas Nr. 0742	Gediminas Paslaitis	
Projekto dalies vadovas NKPAS atestatas Nr. 0742	Gediminas Paslaitis	



TURINYS

1. AIŠKINAMASIS RAŠTAS.....	3
1.1. PROJEKTO RENGIMO PAGRINDAS.....	3
1.2. PROJEKTUOJAMO OBJEKTO DUOMENYS.....	3
1.3. PAGRINDINIAI NORMATYVINIAI REGLAMENTAI, KURIAIS VADOVAUTASI RENGIANČIĄ PROJEKTĄ.....	4
1.4. ĮVADAS	5
1.5. PAVELDOSAUGINĖ DALIS	5
1.5.1 PAGRINDINIAI OBJEKTO DUOMENYS	5
1.5.2. TRUMPAS TERITORIJOS APIBŪDINIMAS.....	5
1.5.3. ESAMOS BŪKLĖS APRAŠYMAS.....	6
1.5.4. PLANUOJAMŲ DARBŲ APRAŠYMAS.....	6
1.5.5. IŠTRAUKOS IŠ VILNIAUS SENAMIESČIO APSAUGOS REGLAMENTO	7
1.5.6. III E 1 SENAMIESČIO ZONA "UŽUPIO PRIEMIESTIS"	10
1.5.7. VERTINGOSIOS SAVYBĖS	12
1.5.8. IŠVADOS.....	12
1.9. PROJEKTINIAI SPRENDINIAI.....	12
2. BENDROJI TECHNINĖ SPECIFIKACIJA.....	Error! Bookmark not defined.
TS – 1. BŪTINOS PROJEKTO SPRENDINIŲ ĮGYVENDINIMO SĄLYGOS, KITI BENDIEJI NURODYMAI IR REIKALAVIMAI, KURIŲ PRIVALU LAIKYTIŠ ĮGYVENDINANT PROJEKTĄ.....	Error! Bookmark not defined.
TS – 2. NURODYMAI IR REIKALAVIMAI PROJEKTO IR STATYBOS DOKUMENTŲ PARENGIMUI.....	Error! Bookmark not defined.
TS – 3. GAMINIAI IR MEDŽIAGOS	Error! Bookmark not defined.
TS – 4. GARANTIJA.....	Error! Bookmark not defined.
TS – 5. SPECIALŪS REIKALAVIMAI	Error! Bookmark not defined.
TS – 6. SAUGOS REIKALAVIMAI IR BENDRA TVARKA	Error! Bookmark not defined.
3. STATINIO PROJEKTO DALIŲ SUDERINIMŲ ŽINIARAŠTIS	Error! Bookmark not defined.
4. PAGRINDINIŲ PROJEKTAVIMO DARBAMS NAUDOJAMŲ KOMPIUTERINIŲ PROGRAMŲ SĄRAŠAS...	Error! Bookmark not defined.
5. PRIEDAI	Error! Bookmark not defined.
5.1. PATVIRTINTA PROJEKTAVIMO UŽDUOTIS.....	Error! Bookmark not defined.
5.2. 2020-09-10 SPECIALIEJI PAVELDOSAUGOS REIKALAVIMAI.....	Error! Bookmark not defined.
5.3. 2020 06 17 PRISIJUNGIMO PRIE SUSISIEKIMO KOMUNIKACIJŲ SĄLYGOS	Error! Bookmark not defined.

5.6. PRITARIMAI, SUDERINIMAI	Error! Bookmark not defined.
6. GRAFINĖ DALIS.....	Error! Bookmark not defined.
6.1. TOPOGRAFINIS PLANAS	Error! Bookmark not defined.
6.2. ĮRENGIMO VIETOS PLANAS SU ESAMAIS INŽINERINIAIS TINKLAIS	Error! Bookmark not defined.
6.3. PLANAS, FASADAI, PJŪVIS A_A	Error! Bookmark not defined.
6.4. VIZUALIZACIJOS.....	Error! Bookmark not defined.
6.5. SKULPTŪROS ĮRENGIMO SCHEMA	Error! Bookmark not defined.
6.6. SKULPTŪROS ATRAMINĖS PLOKŠTĖS ĮRENGIMO DETALĖS.....	Error! Bookmark not defined.
6.7. GRĘŽTINIS PAMATAS GP-1.....	Error! Bookmark not defined.
6.8. STULPELIŲ „PARABOA“ TVIRTINIMO DETALĖ	Error! Bookmark not defined.
6.9. PASIRENGIMO STATYBAI IR STATYBOS DARBŲ ORGANIZAVIMAS. STATYBVIETĖS PLANAS.....	Error! Bookmark not defined.
6.10. EISMO ORGANIZAVIMO BRĖŽINYS. KET ŽENKLAI.....	Error! Bookmark not defined.

Petro Repšio skulptūros „Užupio obeliskas“ Užupio – Krivių g., Vilniuje supaprastintas statybos projektas
Statinio projekto Nr. 2020 07

1. AIŠKINAMASIS RAŠTAS

1.1. PROJEKTO RENGIMO PAGRINDAS

- Pasirašyta Projekto parengimo sutartimi (2020-08)
- Patvirtinta statytojo techninė specifikacija (2020-08-04)
- Vilniaus miesto savivaldybės administracijos išduotomis sąlygomis Nr. 20/785 (2020-06-17)
- Specialieji paveldosaugos reikalavimai SVS-81 (2020-09-10)
- 2020-05-23 topografiniu planu (suteiktas unikalus Nr. 13:20:6621)
- 2020 atliktais I geotechninės kategorijos projektiniais inžineriniais geologiniais ir geotechniniais tyrimais
- Kultūros vertybių registro- Kultūros paveldo departamento duomenimis
- Galiojančiais statybos techniniais reglamentais, naujų statybinių medžiagų bei technologijų panaudojimo rekomendacijomis

1.2. PROJEKTUOJAMO OBJEKTO DUOMENYS

Vilniaus senamiesčio teritorija	Un. obj. k. 16073, statusas- paminklas
	<i>Lietuvos Respublikos kultūros paminklo U1P Vilniaus senamiesčio apsaugos reglamentu</i>
Vilniaus senojo miesto su priemiesčiais archeologinė vietovė	Un. obj. k. 25504, statusas- valstybės saugomas
ADRESAS	Užupio ir Krivių gatvių sankryža, Vilnius, Vilniaus m. savivaldybė
STATINIO PASKIRTIS	Kiti statiniai
STATINIO KATEGORIJA	I gr. nesudėtingas statinys
STATYBOS RŪŠIS	Nauja statyba
OBJEKTO PAVADINIMAS	Petro Repšio skulptūros „Užupio obeliskas“ ir aikštelės Užupio ir Krivių gatvių sankryžoje, Vilniuje supaprastintas statybos projektas
ETAPAS	Supaprastintas projektas
LAIDA	0

Kval. patv. dok. nr.	UAB "Eventus Pro" j.k. 300591759 Gvazdikių g. 4, LT – 10105 Vilnius, Tel.: 85 2123075, e - paštas.: info@eventuspro.lt			Statinio projekto pavadinimas Petro Repšio skulptūros „Užupio obeliskas“ ir aikštelės Užupio ir Krivių gatvių sankryžoje, Vilniuje supaprastintas statybos projektas		
A822	PV	G. PASLAITIS		Statinio Nr. ir pavadinimas. Dokumento pavadinimas		Laida
0742	PDV	G. PASLAITIS		SKULPTŪRA SU PJEDESTALU Aiškinamasis raštas		0
A1825	ARCH	I. LEINARTAITĖ-GERLIAKIENĖ				
LT	Statytojas VILNIAUS MIESTO SAVIVALDYBĖ			Dokumento žymuo 2020.07-PP – 1 – SPP – AR		Lapas 3 Lapų 14

1.3. PAGRINDINIAI NORMATYVINIAI REGLAMENTAI, KURIAIS VADOVAUTASI RENGIANT PROJEKTĄ

	LR Statybos įstatymas
	LR Teritorijų planavimo įstatymas
	LR Nekilnojamojo kultūros paveldo apsaugos įstatymas
STR 1.01.01:2005	„Kultūros paveldo statinio tvarkomųjų statybos darbų reglamentai“
STR 1.01.02:2016	„Normatyviniai statybos techniniai dokumentai“
STR 1.01.03:2017	„Statinių klasifikavimas“
STR 1.01.08:2002	„Statinio statybos rūšys“
STR 1.04.04:2017	„Statinio projektavimas, projekto ekspertizė“
STR 1.05.01:2017	„Statybą leidžiantys dokumentai. Statybos užbaigimas. Statybos sustabdymas. Savavališkos statybos padarinių šalinimas. Statybos pagal neteisėtai išduotą statybą leidžiantį dokumentą padarinių šalinimas“
PTR 2.13.01:2011	„Archeologinio paveldo tvarkyba“
PTR 3.02.01:2005	„Tvarkomųjų paveldosaugos darbų projektavimo sąlygų (laikinių apsaugos reglamentų) išdavimo taisyklės“
PTR 3.03.01:2005	„Nekilnojamojo kultūros paveldo statinio tvarkomųjų statybos darbų projekto ar tvarkomųjų paveldosaugos darbų projekto paveldosaugos (specialiosios) ekspertizės atlikimo taisyklės“
PTR 3.04.01:2014	„Leidimų atlikti tvarkybos darbus išdavimo taisyklės“
PTR 3.06.01:2007	„Kultūros paveldo tvarkybos darbų projektų rengimo taisyklės“
PTR 3.08.01:2013	„Tvarkybos darbų rūšys“

Dokumento žymuo	Lapas	Lapų	Laida
2020.07-PP – 1 – SPP – AR	4	14	0

1.4. ĮVADAS

Užupio ir Krivių gatvių sankryžoje, esančios salelės vietoje, projektuojama dekoratyviai aptverta granito trinkelė zona kurioje bus eksponuojama P. Repšio skulptūra su postamentu.

Projektuojamas nesudėtingas I gr. statinys (vertinamas visas objektas) (koeficientas $K = 41$, Pagal STR 1.01.03:2017 3 lentelės 4.2 p.) numatomas kultūros paveldo objekto teritorijoje ir kultūros paveldo vietovėje.

1.5. PAVELDOSAUGINĖ DALIS

1.5.1 PAGRINDINIAI OBJEKTO DUOMENYS

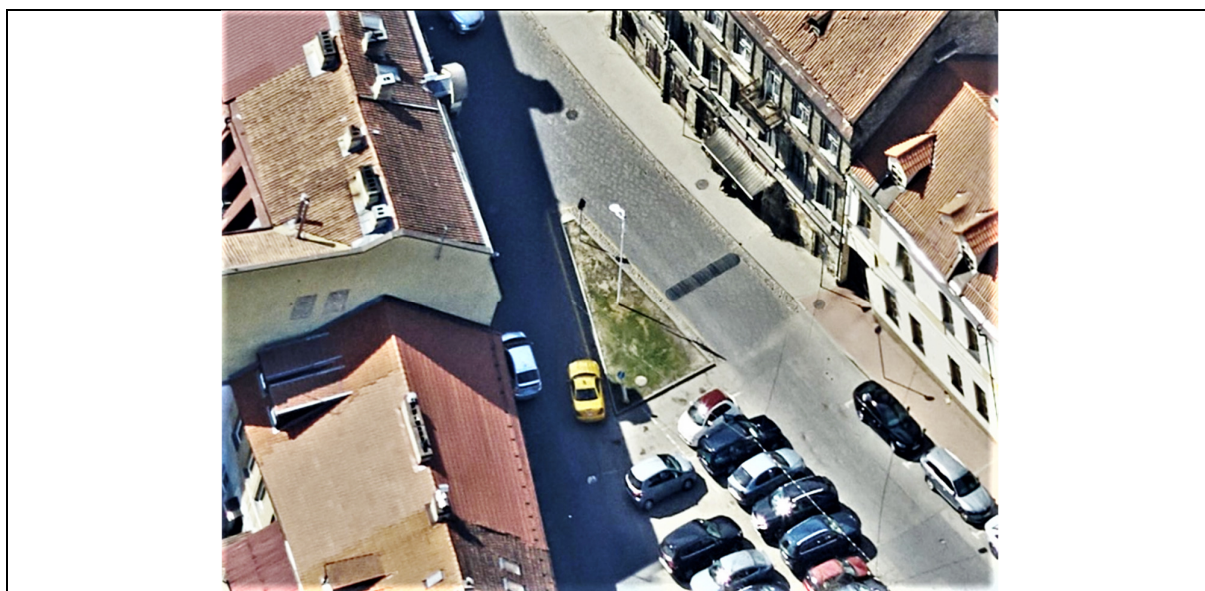
Nesuformuotas valstybinės žemės sklypas, yra ties Užupio ir Krivių g., Vilniuje, sankryža, yra Vilniaus senamiesčio (unikalus kodas Kultūros vertybių registre – 16073, statusas – paminklas) ir Vilniaus senojo miesto ir priemiesčių archeologinės vietovės (unikalus kodas Kultūros vertybių registre – 25504, statusas – valstybės saugomas) teritorijose.

Šioje teritorijoje žemės kasimo darbų metu privalomi archeologiniai tyrimai vadovaujantis Archeologinio paveldo tvarkybos reglamentu (PTR. 2.13.01:2011).

Teritorija, pagal Lietuvos Respublikos kultūros paminklo U1P Vilniaus senamiesčio apsaugos reglamento nuostatas, patenka į III E1 senamiesčio zonos „Užupio priemiestis“ 72 kvartalą.

1.5.2. TRUMPAS TERITORIJOS APIBŪDINIMAS

Šiuo metu, trikampio formos, salelė gatvių sankryžoje apželdinta veja. Nuo gatvių važiuojamosios dalies salelė atskirta betoniniais bortais aplink kuriuos suformuotas akmenų grindinio perimetras. Po salele praeina nuotekų kolektorius, 4,5 m gylyje nuo žemės paviršiaus, ryšių ir elektros tinklai. Salelėje yra inžinerinių tinklų šulinys, pastatyti eismo reguliavimo ženklai ir vėliavos stovas.



Dokumento žymuo	Lapas	Lapų	Laida
2020.07-PP – 1 – SPP – AR	5	14	0



1.5.3. ESAMOS BŪKLĖS APRAŠYMAS

Teritorija sutvarkyta. Esamų gatvių važiuojamųjų dalių danga geros būklės. Kelio bortai ir akmenų grindinio apvadas aplink salelę nepažeisti.

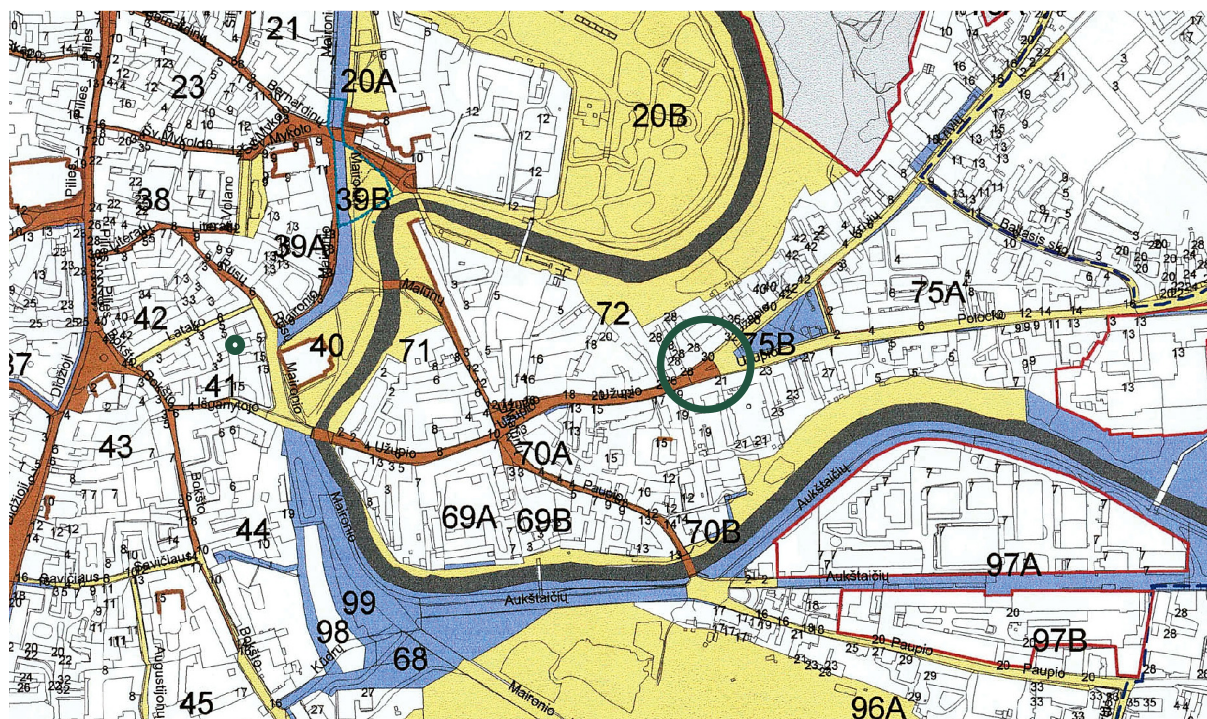
1.5.4. PLANUOJAMŲ DARBŲ APRAŠYMAS

Esamas išplanavimas nekeičiamas. Išlaikoma esamos salelės geometrija ir dydis. Pašalinami kelio ženklų ir vėliavos stovai. Įrengiama gelžbetoninė atraminė plokštė ant polių. Įrengiama granito trinkelė danga. Salelės perimetras aptveriamas granito stulpeliais. Aikštelės centre pastatoma skulptūra ant stačiakampio postamento su pamatu.

Dokumento žymuo	Lapas	Lapų	Laida
2020.07-PP – 1 – SPP – AR	6	14	0









1.5.5. IŠTRAUKOS IŠ VILNIAUS SENAMIESČIO APSAUGOS REGLAMENTO

VILNIAUS SENAMIESTIS. KULTŪROS PAMINKLAS U1P. DETALUSIS IR SPECIALUSIS PLANAI. TVARKYMO REŽIMŲ PLANAS. SENAMIESČIO AIKŠČIŲ IR GATVIŲ ERDVIŲ, ŽELDYNŲ TVARKYMO REŽIMAI



NUSTATYTI ŽENKLAI:

SENAMIESČIO AIKŠČIŲ IR GATVIŲ ERDVIŲ, ŽELDYNŲ TVARKYMO REŽIMAI:

-  KONSERVAVIMAS
-  KONSERVAVIMAS - RESTAURAVIMAS
-  RESTAURAVIMAS
-  RESTAURAVIMAS - ATKŪRIMAS
-  GATVIŲ IŠKLOTINĖS (JŲ DALYS), KURIOMS NUSTATYTAS KONSERVAVIMO - RESTAURAVIMO REŽIMAS
-  GATVIŲ IŠKLOTINĖS (JŲ DALYS), KURIOMS NUSTATYTAS RESTAURAVIMO - ATKŪRIMO REŽIMAS
-  VALDOS, KURIŲ TVARKYMO REŽIMAS TIKSLINAMAS RENGIANČIŲ ŠIŲ TERITORIJŲ PLANAVIMO DOKUMENTUS
-  TERITORIJOS, KURIŲ ATKŪRIMO PAGRINDIMUI, BŪTINOS VISUOMENĖS BEI SPECIALISTŲ DISKUSIJOS AR KONKURSAI

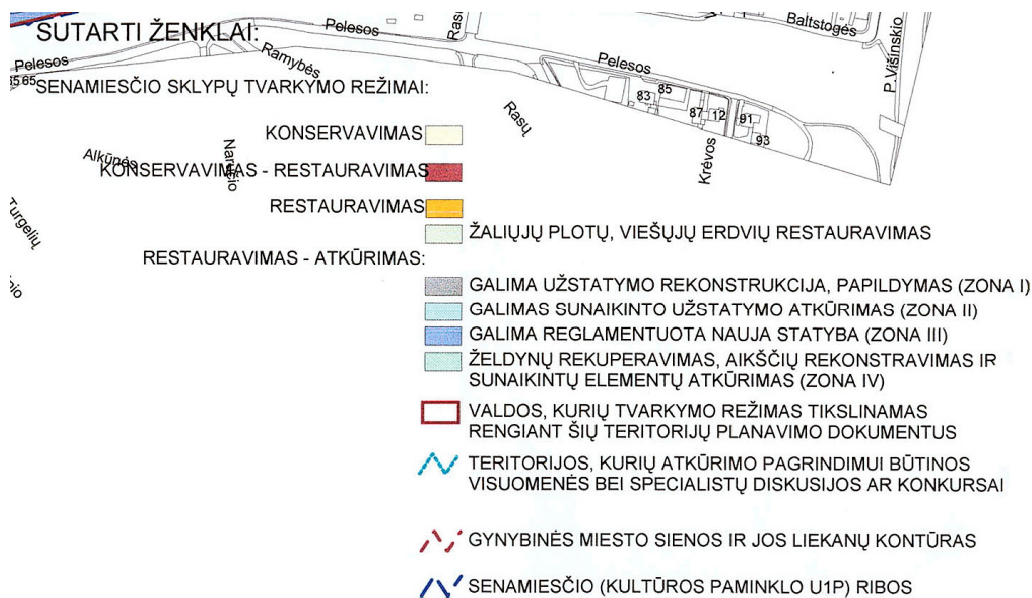
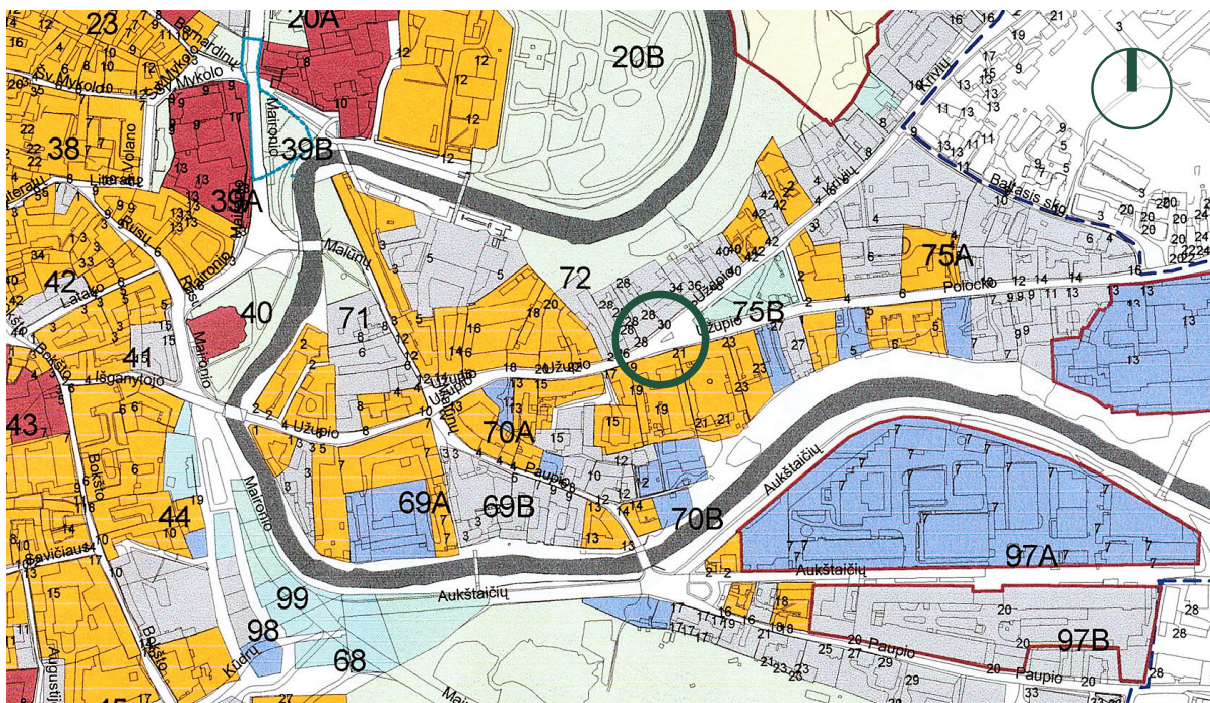
19A KVARTALO NUMERIS

3 PASTATŲ NUMERACIJA

 SENAMIESČIO (KULTŪROS PAMINKLO U1P) RIBOS

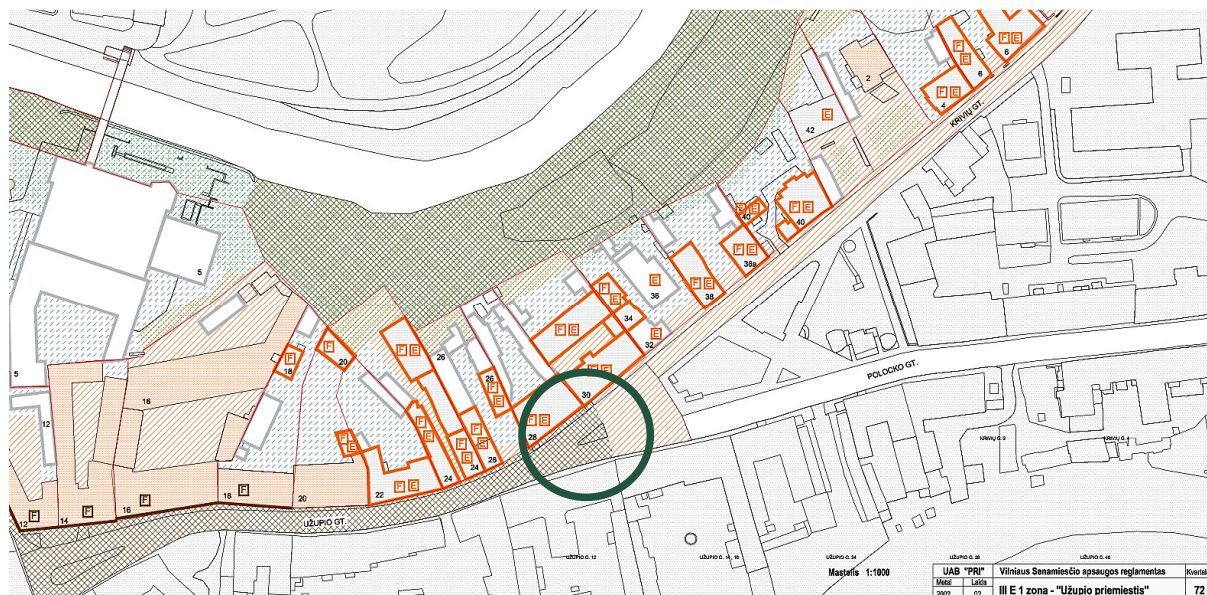
Dokumento žymuo	Lapas	Lapų	Laida
2020.07-PP – 1 – SPP – AR	7	14	0

VILNIAUS SENAMIESTIS. KULTŪROS PAMINKLAS U1P. DETALUSIS IR SPECIALUSIS PLANAI. TVARKYMO REŽIMŲ PLANAS



Dokumento žymuo	Lapas	Lapų	Laida
2020.07-PP – 1 – SPP – AR	8	14	0

VILNIAUS SENAMIESTIS. KULTŪROS PAMINKLAS U1P. III E 1 ZONA „UŽUPIO PRIEMESTIS“. 72 KVARTALAS



SUTARTI ŽENKLAI:

VILNIAUS SENAMIESČIO STATINIŲ TVARKYMO REŽIMAI:

SAUGOMI STATINIAI

- KONSERVAVIMAS - RESTAURAVIMAS
- RESTAURAVIMAS
- RESTAURAVIMAS - ATKŪRIMAS

Konservuojami - restauruojami fasadai

Restauruojami fasadai

Konservuojami - restauruojami pastatų fasadai, elementai, risiai

Restauruojami pastatų fasadai, elementai, risiai

KITI STATINIAI

statiniai, turintys kultūrinės vertės požymų

kiti statiniai

girtaunami statiniai

VILNIAUS SENAMIESČIO TERITORIJŲ TVARKYMO REŽIMAI:

KONSERVAVIMAS - RESTAURAVIMAS

RESTAURAVIMAS

RESTAURAVIMAS - ATKŪRIMAS

SENAMIESČIO ŽELDYNŲ TVARKYMO REŽIMAI

KONSERVAVIMAS - RESTAURAVIMAS

RESTAURAVIMAS - REGENERAVIMAS

REKONSTRAVIMAS - ATKŪRIMAS

Restauruojami - regeneruojami gatvių želdymai

KITI ŽENKLAI:

Vilniaus pilį valstybinis kultūrinis rezervatas

Gynybinės miesto sienos ir jos liekanų kontūras (nustatytas tyrimų metu)

Gynybinės miesto sienos ir jos liekanų kontūras (spėjamas)

Valdos, kurių tvarkymo režimas išsilaikomas rengiant šių teritorijų planavimo dokumentus

Teritorijos, kurių atkūrimo pagrindiniai būtinai visuomenės bei specialistų diskusijos ar konkursai

Sklypų ribos

Dokumento žymuo	Lapas	Lapų	Laida
2020.07-PP – 1 – SPP – AR	9	14	0

VILNIAUS SENAMIESTIS. KULTŪROS PAMINKLAS U1P. ARCHEOLOGINIŲ VIETŲ IR APSAUGOS ZONŲ SCHEMA



1.5.6. III E 1 SENAMIESČIO ZONA "UŽUPIO PRIEMIESTIS"

Istorinių priemiesčių zona, senamiesčio rytinėje ir šiaurės rytinėje dalyse, Užupio – Krivių gatvių aplinka. Kvartalų Nr: 69A, 69B, 70A, 70B, 71, 72, 73A, 75A, 75B.

Zonos užstatymą įtakojo šie faktoriai: hidrografija (Vilnios kilpa), teritorijos reljefo savybės, socialinė gyventojų struktūra. Pradedant vakarine dalimi zona kapitaliniais pastatais užstatoma nuo 17 a. vidurio. 18 a. I p.

Vilniaus miesto plane zonoje matomas susiformavęs pagrindinių gatvių tinklas, didelės reguliarios posesijos vakarinėje zonos dalyje, sodybinio charakterio užstatymas, likusioje zonos dalyje (užstatymas matomas iki dabartinės rytinės senamiesčio ribos. 18 a. pab. – 19 a. pr. zonos užstatymas tankesnis, atsiranda papildomų gatvių. Kadangi šiaurinė zonos dalis (Krivių gatvė) nebuvo tinkama užstatymui, užstatymas 18 a. pab. – 19 a. daugiausiai formavosi zonos vakarinėje ir pietinėje dalyje. Zonos šiaurinė dalis užstatyta daugiausiai 19 a. pab. – 20 a. I pusėje.

Pagrindinė zonos dominantė – Vilnios upės vingis. Pagrindinės zonos istorinės kompozicinės ir funkcinės ašys – Užupio. Polocko bei Krivių gatvės. Reikšmingos planinės dominantės – Mažoji Užupio aikštė ir buvusi turgaus aikštė.

Viešosios erdvės

Dokumento žymuo	Lapas	Lapų	Laida
2020.07-PP – 1 – SPP – AR	10	14	0

gatvės – organiškai susiformavęs radialinis tinklas, dangos: asfaltbetonis, betono plytelės, aikštės – zonoje yra dvi istoriškai ir funkciškai susiformavusios aikštės: mažoji Užupio aikštė Užupio ir malūnų – paupio gatvių sankryžoje bei senoji turgaus aikštė Užupio, Polocko ir Krivių gatvių sankryžoje. Kitos erdvės yra dėl įvairių priežasčių nebaigtos užstatyti ar išgriautų kvartalų dalys, reljefo šlaitai.

Gamtinis pagrindas

Želdynai: viešose erdvėse, pastaruosiu metu, geros būklės želdynų mažai. Krivių-Polocko gatvių sankirtos skveras (75 B kvartalas), Malūnų gatvės skveras (71 kvartalas) nusidriekia palei Vilnios upę šalia tilto abipus gatvės. Tuo tarpu Užupio- Paupio- Malūnų gatvių sankirtos skveras (Užupio angelas stovi) be želdinių. Taip pat reikia paminėti Šv. Baltramiejaus bažnyčios šventoriaus želdyną. Gatvių erdvėse želdynai menki, fragmentiški, neprižiūrimi.

Tvarkymo sąlygos

III E senamiesčio zonoje nustatyti šie tvarkymo režimai:

Restauravimo režimas.

Restauravimo – atkūrimo režimas.

Restauravimo režimas. Viešųjų erdvių tvarkymo sąlygos:

autentiškų vertingų gatvių fragmentuose (žr. U1P dosjė) išlaikomos vertingos istorinės trasos, jų gabaritai galimas susisiekimo įrangos tinklo atkūrimas arba atžymėjimas pagal tyrimų duomenis; autentiški vertingi dangų fragmentai tvarkomi pagal konservavimo arba restauravimo technologijas; nevertingi teritorijos elementai naikinami arba pritaikomi, derinant prie susiformavusios autentiškos struktūros stilistikos.

Restauravimo – atkūrimo režimas. Viešųjų erdvių tvarkymo sąlygos:

išlaikomos vertingos autentiškos gatvių trasos, jų gabaritai, aikštės esami gabaritai; galimas dangų rekonstravimas, įrengiant naujas dangas, galimas susisiekimo įrangos tinklo atžymėjimas pagal tyrimų duomenis; galimas reglamentuotas naujų teritorijos elementų (gerbūvio, apšvietimo armatūros etc) suformavimas, nepažeidžiant teritorijos vientisumo.

Naudojimo sąlygos

- III E 1 senamiesčio zonoje nustatyti šie naudojimo režimai:
- Riboto naudojimo režimas.
- Universalus naudojimo režimas.

Leistinos naudojimo apimtys:

- Apimtys, kurios nesukelia poreikio iš esmės keisti vertybių sudėties, apimties ar autentiškumo požymių;

KONSERVAVIMO - RESTAURAVIMO REŽIMAS

Leistini tvarkymo darbai:

- Techniniai tyrimai (tyrinėjimai)
- Moksliniai tyrimai
- Visų rūšių konservavimo darbai
- Priešavariniai darbai (avarijos grėsmės pašalinimo darbai), kurie nepažeidžia ar minimaliai pažeidžia vertybės autentiškumo ir kiekybės požymius
- Fragmentinio restauravimo darbai, kuriais pašalinami nevertingi intarpai
- Galimos atkūrimo darbų rūšys - anastylioze, perkėlimas
- Visų rūšių remonto darbai (atliekami tik nevertinguose intarpuose)

Dokumento žymuo	Lapas	Lapų	Laida
2020.07-PP – 1 – SPP – AR	11	14	0

- Pritaikymo darbai - ekspozicinių priemonių ir inžinerinių tinklų įrengimas, nepažeidžiant ar minimaliai pažeidžiant vertybės autentiškumo ir kiekybės požymius (atsižvelgiant į leistinus pritaikymo darbus nurodytus Vilniaus senamiesčio apsaugos reglamente). Visi tvarkymo darbai atliekami pagal nustatyta tvarka parengtus ir suderintus projektus, atitinkančius tvarkymo darbų taisykles ir technologijas bei reikalavimus (Žin., 1999, Nr. 18- 499, Žin.,2002 Nr.77; PRI. 204-69.00 – TD, priedus).

Draudžiama:

- Naujų statinių statyba (leistinas tik mažųjų architektūros formų įrengimas pagal nustatyta tvarka parengtus ir suderintus projektus)
- Bet kokių medžiaginių elementų, įtvirtinančių teritorijos ir pastatų kultūrinės vertės pažeidimus, įrengimas.

1.5.7. VERTINGOSIOS SAVYBĖS

Senamiestyje saugomos apskaitos dokumentuose nustatytos vertingos dalys bei elementai:

- Urbanistinės struktūros elementai:
 - Gatvių ir aikščių tinklas (t.t. dangos, skersiniai ir išilginiai profiliai)
 - Užstatymo struktūra
 - Sklypų (posesijų) dydis, ribos
 - Statinių išdėstymas sklypuose
 - Sklypų elementai
- Gamtinis pagrindas (reljefas, hidrografija, želdynai)

1.5.8. IŠVADOS

Įgyvendinant P. Repšio skulptūros pastatymo darbus, bus minimaliai keičiamas esamos teritorijos užstatymo charakteris ir tipas. Visi projekto sprendiniai neįtakos ir nepažeis saugomos Vilniaus senamiesčio (unikalus kodas Kultūros vertybių registre – 16073) ir Vilniaus senojo miesto ir priemiesčių archeologinės vietovės (unikalus kodas Kultūros vertybių registre – 25504) teritorijos vertingųjų savybių. Projektiniai sprendiniai parengti vadovaujantis kultūros paveldo apsaugos reglamentais, paveldo tvarkybos reglamentais, esminiais statinio reikalavimais.

1.9. PROJEKTINIAI SPRENDINIAI

Aikštelė gatvių sankryžoje numatoma pakelta nuo važiuojamosios dalies, įrengiant bortais apribotą 38 kv.m zoną, dengtą granitinėmis grindinio trinkelėmis. Aikštelė numatoma aptverti granito stulpeliais. Aikštelės centre numatyta skulptūra ant stačiakampio postamento su pamatu.

Skulptūros dydis (aukštis) 2,62 m įskaitant postamentą, granitiniai stulpeliai apribojantys skulptūrai skirtą erdvę 50 cm aukščio.

Paminklo vakarinėje pusėje iškaltas tekstas: "Aš atnešu jums skaisčią žodžio auką", rytinėje - "Poetui Sigitui Gedai". Taip pat autoriaus Petro Repšio inicialai.

Eismo organizavimas:

Projekte numatome dangą pažymėti horizontaliuoju ženkliniu, kuris draudžia automobilių parkavimą, papildomai būtų galima numatyti ir tą draudžiančius ženklus. Apsisukimas yra dvipusis.

Ties salele automobilius parkuoti taip pat draudžia horizontalusis ženklimas.

Dokumento žymuo	Lapas	Lapų	Laida
2020.07-PP – 1 – SPP – AR	12	14	0

Siekiant suminkštinti aikštelės vaizdą, numatyta pakraščiuose išskirti zonas augalams ir pasodinti šliaužiančių krūmų masyvus (Stefanandra). Sodinama po du vienetus į kvadratinį metrą.

Dokumento žymuo	Lapas	Lapų	Laida
2020.07-PP – 1 – SPP – AR	13	14	0

2. BENDROJI TECHNINĖ SPECIFIKACIJA

Šios specifikacijos yra neatskiriama projekto dalis. Bendraisiais reikalavimais ir nurodymais jas papildo atskirų dalių techninės specifikacijos.

TS – 1. BŪTINOS PROJEKTO SPRENDINIŲ ĮGYVENDINIMO SĄLYGOS, KITI BENDIEJI NURODYMAI IR REIKALAVIMAI, KURIŲ PRIVALU LAIKYTIS ĮGYVENDINANT PROJEKTĄ

TS – 1.1. TEISĖS AKTAI IR REIKALINGI LEIDIMAI

PRIVALOMIEJI DOKUMENTAI STATYBOS DARBAMS PRADĖTI:

Remonto darbai gali būti pradėti tik po to, kai statytojas (užsakovas) Statybos įstatymo nustatyta tvarka pateikia informaciją apie remonto pradžią su atitinkamais leidimais iš valdžios įstaigų ir kitų institucijų, rangovui pateikia patvirtintą nustatyta tvarka parengtą projektą, trečiųjų suinteresuotų asmenų rašytinį sutikimą.

PRIVALOMIEJI STATYBOS DARBŲ DOKUMENTAI, REIKALAVIMAI IR NURODYMAI

Darbai vykdomi pagal:

- parengtą projektą, taip pat pagal rangovo parengtą darbų technologijos projektą;
- įstatymų, Vyriausybės nutarimų, teritorijų planavimo dokumentų, normatyvinių statybos techninių dokumentų, normatyvinių statinio saugos ir paskirties dokumentų reikalavimus;
- viešojo administravimo subjektų, atliekančių statybos valstybinę priežiūrą reikalavimus bei statinio saugos ir paskirties reikalavimų valstybinės priežiūros institucijų nustatytus reikalavimus;
- statybos įmonės patvirtintas ir Aplinkos ministerijoje nustatyta tvarka įregistruotas statybos taisyklės;

TS – 1.2. ĮSTATYMAI IR NORMATYVINIAI DOKUMENTAI, KURIŲ PRIVALU LAIKYTIS REMONTO METU

(be jau išvardintu normatyvinių dokumentų, kurių privalu laikytis projektuojant statinį)

- Lietuvos Respublikos darbuotojų saugos ir sveikatos įstatymas (2003 m. liepos 1d. Nr. IX-1672);
- Lietuvos Respublikos aplinkos ministro įsakymas dėl reglamentuojamų statybos produktų sąrašo patvirtinimo (2017 m. vasario 7d. Nr. D1-123);

TS – 1.3. KVALIFIKACINIAI REIKALAVIMAI STATYBOS RANGOVUI IR SUBRANGOVAMS

Statybos rangovas ir subrangovai turi būti LR galiojančių įstatymų nustatyta tvarka atestuotos įmonės. Remonto metu darbų vadovas privalo užtikrinti šių reikalavimų vykdymą: saugaus darbo, gaisrinės saugos, aplinkos apsaugos, tinkamų darbo higienos sąlygų ir trečiųjų asmenų interesu apsaugą remonto metu.

Rangovai (subrangovai) pagal savo Pasiūlymą atliekamiems darbams, pagal projektavimo užduotyje nurodytą apimtį, privalo parengti darbo projektą, kurio pagrindu vykdoma statyba.

TS – 2. NURODYMAI IR REIKALAVIMAI PROJEKTO IR STATYBOS DOKUMENTŲ PARENGIMUI

Rangovai (subrangovai) pagal savo Pasiūlymą atliekamiems darbams, pagal projektavimo užduotyje nurodytą apimtį, privalo parengti darbo projektą, kurio pagrindu vykdoma statyba. Darbo projekto brėžiniai privalo atitikti projekto sprendiniams ir techninėms specifikacijoms.

Projekto dalių sprendinių keitimas, keitimo tvarka ir įforminimas vykdomas STR 1.05.06:2010 nustatyta tvarka. Brėžiniai turi būti suderinti su Projektuotoju ir Užsakovu ir tik tada gali būti perduoti vykdymui. Rangovas atsako už darbo brėžinių sprendinius ir pasekmes.

TS – 2.1. RANGOVO ATLIEKAMI BRĖŽINIAI IR DOKUMENTAI

Užsakovas pateiks Rangovui Projekto dokumentacijos komplektą, kuriuo Rangovas turės vadovautis ruošdamas visus tolimesnius savo brėžinius. Rangovai ir subrangovai savo atliekamiems darbams ir

konstrukcijoms turi savo sąskaita parengti suderintų su Užsakovu, Projektuotoju darbo brėžinių tris kopijas popieriuje ir vieną kopiją skaitmeninėje laikmenoje. Brėžiniai ir kita dokumentacija turi būti ruošiami lietuvių kalba. Baigus darbus Rangovas ir Subrangovas turi pateikti Užsakovui atliktų darbų dokumentaciją su visais įneštais pakeitimais, papildymais, patikslinimais natūroje ir išmatavimais. Kaip sudėtinė dalis išpildymo brėžinių turi būti pateikti įrangos, eksploatacijos ir priežiūros instrukcijos lietuvių kalba, įskaitant atsarginių dalių aprašai, rekomendacijos ir kt.

TS – 2.2. PRIORITETO TVARKA

Ši specifikacija turi būti skaitoma drauge su brėžiniais. Jei tarp brėžinių ir specifikacijos kyla kokių skirtumų, Rangovas turi atkreipti Užsakovo dėmesį, prieš sprendamas apie konkrečią interpretaciją.

TS – 3. GAMINIAI IR MEDŽIAGOS

Visos konstrukcijos, gaminiai, medžiagos, priedai ir įranga turi atitikti LR normatyvinius ir specifikacijose bei brėžiniuose nurodomus kokybės reikalavimus, turi būti sertifikuoti arba pripažinti naudoti LR nustatyta tvarka ir turėti atitikties įvertinimo dokumentą. Specifikacijose nurodomi bendrieji kokybės reikalavimai. Visiems nukrypimams nuo specifikacijos turi būti gautas Užsakovo sutikimas. Visa įranga, technika, priedai ir statybos metodai turi atitikti LR darbo saugos reikalavimus. Sąnaudų žiniaraščiuose nurodytiems konkretiems gaminiams ir medžiagoms galimi alternatyvūs pasiūlymai, jei tai atpigins darbus, bet nepablogins techninių ir eksploatacinių savybių, bei nepakeis Autorių sukurto estetinio vaizdo. Vietos produktams turi būti suteikiama aiški pirmenybė, tačiau, jei vietiniai produktai yra blogesnės kokybės, vietinio produkto reikia atsisakyti.

TS – 3.1. NENDAUDOTINOS MEDŽIAGOS

Draudžiama naudoti medžiagas, kurių sudėtyje yra asbesto, kancerogenų polifluorangliavandenilių (pvz. teflono) švino, švino druskų, kadmio druskų, chromo druskų, gyvsidabrio druskų ir nikelio druskų, formaldehidų. Draudžiama naudoti dažus, kurių sudėtyje yra švino karbonatų ar sulfatų, draudžiama dėti kadmio ir jo junginių į grindų ir sienų apdailos medžiagas, dangas. Nerekomenduojama naudoti akrilnitrilo polimerų (pvz., kaučiuko, ABS plastiko), chlorpreno kaučiuko (pvz., neopreno), poliacetatų poliuretano, polivinilchloridų, polivinilidenechlorido, polivinilfluorido, aromatinių poliamidų halogenidinių angliavandenilių poliamidų. Nerekomenduojamos medžiagos negali būti kitų medžiagų sudėtyje, pvz., gumoje, klijuose, laminuotoje medienoje.

TS – 3.2. PRIVALOMOJI ATITIKTIS

Parinktos medžiagos ir gaminiai savo paskirtimi turi atitikti šio statinio reikalaujamoms sąlygoms, patvarumui, dilimui, valymui ir panašiai ir turėti atitikties įvertinimo dokumentą. Visos medžiagos ir gaminiai turi būti pateikti su gamintojo rekvizitais, atpažinimo ženklu, specifikacija, nuoroda skirta interjerui ar eksterjerui, spalvos nuoroda, įrenginio pagaminimo data. Rangovas privalo pristatyti visiems pagrindiniams produktams užsakymo kodus ir kilmės vietą bei pavadinimą priežiūros, valymo bei pakeitimo tikslu.

TS – 3.3. PRISTATYMO PATIKRINIMIAS

Atvežtų prekių išvaizdą galimus defektus ir žalą reikia patikrinti vizualiai. Prekių užsakovas yra atsakingas už pranešimą dėl galimos žalos ir defektų pateikimą. Visos pretenzijos turi būti pateikiamos prekių tiekėjui. Rangovo atsakomybę yra visų defektų ir susidėvėjimų taisymas, išskyrus tuos, kuriuos sukėlė netinkama eksploatacija.

TS – 3.4. GAMINIŲ IR MEDŽIAGŲ KOKYBĖS REIKALAVIMAI

Jei nenurodyta kitaip, visos medžiagos ir įranga, naudojami darbams turi būti nauji. Jų įpakavimai ar pristatymo dokumentai turi nurodyti jų kokybę arba tokia pati informacija turi būti nurodoma kokiu nors kitu būdu. Specifikacijoje pateikiami bendrieji kokybės reikalavimai. Tokiu atveju, jei konkrečiai nebus nurodyta

Dokumento žymuo	Lapas	Lapų	Laida
2020.07-PP – 1 – SPP – AR	2	4	0

medžiaga, pvz. nenurodant medžiagos pavadinimo ar standarto, prieš ją perkant ji turės būti pateikiama Užsakovo patvirtinimui.

TS – 3.5. ĮPAKAVIMAS, TRANSPORTAVIMAS IR TARPINIS SAUGOJIMAS

Transportavimo ir tarpinio saugojimo metu medžiagas turi būti deramai uždengtos ir supakuotos. Ant kiekvieno paketo turi būti nurodytas jo turinys. Rinkdamas komponentus ir medžiagas, Rangovas turi atsižvelgti į poreikį nepanašias kontaktuojančias medžiagas apsaugoti nuo aplinkos poveikio ir tarpusavio neigiamo kontakto.

Gaminiai ir medžiagos turi būti saugomos taip, kad nepablogėtų jų kokybė.

TS – 4. GARANTIJA

Garantija atitinka bendrų Sutarties nuostatų reikalavimus. Rangovui tenka LR įstatymų nustatyta administracinė, civilinė ir baudžiamoji atsakomybė už blogai atliktų darbų padarinius per rangos sutartyje nustatytą garantinį laiką pagal STR reikalavimus.

TS – 5. SPECIALŪS REIKALAVIMAI

Rangovas Darbo atlikimo metu turi saugoti ir tinkamai eksploatuoti visus esamus inžinerinius tinklus. Rangovas turi vykdyti visą statybos veiklą remdamasis gero darbo praktika, siekiant iki minimumo sumažinti nepatogumus dėl dulkių, dūmų, kvapų ir triukšmo, kylančių dėl tokios veiklos. Rangovas turi sukurti kokybės garantavimo sistemą, siekiant pademonstruoti atitikimą Sutarties reikalavimams.

Atitikimas kokybės užtikrinimo sistemai neturi atleisti Rangovo nuo jo pareigų, įsipareigojimų ar atsakomybės. Rangovas privalo atliekas šalinti pagal vietinius reikalavimus ir taisykles. Kiekviename rangovo atliekamo darbo etape, reikia stengtis suteikti palankiausias sąlygas kitiems subrangovams atlikti darbą. Rangovas privalo koordinuoti veiklą per visą Sutarties laikotarpį ir bendradarbiauti su Užsakovu, projekto Autoriumi, Projekto vadovu, Techninės priežiūros vadovu bei subrangovais.

TS – 6. SAUGOS REIKALAVIMAI IR BENDRA TVARKA

Rangovas yra atsakingas už visas saugaus darbo priemones. Rangovas turi vadovautis visais saugaus darbo reikalavimais numatytais Lietuvos Respublikos norminiuose aktuose, įstatymuose, taisyklėse ir valdžios įstaigų nurodymuose, bei visiškai atsako už jų vykdymą ir taip pat yra atsakingas už visas saugaus darbo priemones. Visi Rangovo dirbantieji turi būti tinkamai apmokyti vykdyti jiems paskirtus statybos darbus, prisilaikant visų saugaus darbo reikalavimų ir nesukeliant pavojaus savo ir kitų dirbančiųjų sveikatai. Užsakovo turtas, įskaitant medžiagas, įrenginius ir įrangą, prirėikus turi būti apsaugoti nuo sugadinimo.

TS – 6.1. VALYMAS

Bent kartą per savaitę, Rangovas turi pašalinti iš darbų vykdymo zonos likusias po darbų, šiukšles ir atliekas, trukdančias pagal Sutartį atlikti Rangovo arba kitų tarnybų, darbus, arba jei tai kelia gaisro ar nelaimingo atsitikimo pavojų. Visos atliekos, šiukšlės ir laužas, surinkti valymo metu, yra Rangovo nuosavybė ir turi būti išvežti iš statyb vietės netrukdam eismo gatvėse ar gretimų valdų savininkams ir pašalinti įstatymiškai. Rangovas taip pat turi pašalinti trukdančias esamas neveikiančias komunikacijas.

Išbandęs įrangą ir užbaigęs darbus, Rangovas turi pašalinti visas šiukšles ir nereikalingas medžiagas, statybinių techniką ir įrengimus, kuriais jis ar jo subrangovai naudojami atlikdami darbus. Rangovas privalo išvalyti darbų vietą ir darbų zoną palikti tvarkingą.

TS – 6.2. PROJEKTO PLANAVIMAS. DARBO GRAFIKAS

Rangovas turi paruošti darbų vykdymo grafiką. Turi būti sudarytas laiko grafikas, nurodant darbus savaitėmis, pažymint kiekvieno etapo darbų pradžios ir pabaigos dieną.

Dokumento žymuo	Lapas	Lapų	Laida
2020.07-PP – 1 – SPP – AR	3	4	0

Grafikas turi būti išsamus ir apimantis visų darbų sritis. Rangovas turi pateikti informaciją, t. y. darbų aprašymus, darbų eigą ir laiko skaičiavimus kiekvienai veiklos rūšiai.

TS – 6.3. APLINKOSAUGA

Remonto darbai nežymiai sukels nepatogumus ir trukdymus tretiesiems asmenims. Tai turi įvertinti visos projekte dalyvaujančios šalys. Todėl, Rangovui keliamas esminis reikalavimas, iki minimumo sumažinti neigiamą remonto poveikį aplinkai.

3. STATINIO PROJEKTO DALIŲ SUDERINIMŲ ŽINIARAŠTIS

PAVELDOSAUGINIU POŽIŪRIU PATIKRINTA SU PASTABA. 2020-05-15 Nr. A655- /20

Vilniaus miesto savivaldybės administracijos, Miesto plėtros departamento, Kultūros paveldo apsaugos skyriaus vedėjas Darius Daunoras

1. PRITARTA SU PASTABOMIS. 2020-07-31 Nr. A16-686/20221

Infrastruktūros darbų priežiūros ir inžinerinių statinių projektų ir projektinių pasiūlymų vertinimo grupė
Pasitarimo pirmininkas Julius Morkūnas, pasitarimo sekretorė Sonata Čapienė

4. PAGRINDINIŲ PROJEKTAVIMO DARBAMS NAUDOJAMŲ KOMPIUTERINIŲ PROGRAMŲ SĄRAŠAS

Nr.	Programos pavadinimas	Aprašas
1	Windows 10	Licencijuota operacinė sistema
2	Microsoft „Office“ 365 for business	Licencijuotas biuro programų rinkinys
3	Autodesk AEC Collection programinė įranga	Licencijuotas braižymo programų rinkinys
4	The GIMP 2.10.18	Vaizdų apdorojimo atviro kodo programa
5	PDF Creator	Virtualus spausdintuvas PDF formatui
6	PDF SAM	PDF failų tvarkymo atviro kodo programa

Dokumento žymuo	Lapas	Lapų	Laida
2020.07-PP – 1 – SPP – AR	4	4	0

PRIEDAS Nr. 1

Prie statinio projektavimo užduoties „Petro Repšio skulptūros „Užupio obeliskas“ ir aikštelės Užupio ir Krivių gatvių sankryžoje, Vilniuje supaprastintas statybos projektas“

STATYTOJO (UŽSAKOVO) TECHNINĖ SPECIFIKACIJA ***1. Projekte taikoma teisė ir normatyviniai dokumentai**

Projektą rengti vadovaujantis Statybos įstatymu ir kitais įstatymais, reglamentuojančiais statinio saugos ir paskirties reikalavimus, teisės aktais, reglamentuojančiais esminius statinio reikalavimus ir statinio techninius parametrus pagal statinių ar statybos produktų charakteristikų lygius ir klases, kitais teisės aktais, teritorijų planavimo ir normatyviniais statybos techniniais dokumentais, normatyviniais statinio saugos ir paskirties dokumentais, higienos normomis.

2. Principiniai funkciniai (paskirties) ir naudojimo (eksploataciniai) reikalavimai statiniui (statinių grupei):

- 2.1. Suprojektuoti skulptūros postamentą ir aikštelę.
- 2.2. Dekoratyvinius stulpelius projektuoti 0,5 m atstumu nuo salelės borto.
- 2.3. Stulpelius projektuoti įbetonuotus į salelės dangos konstrukciją.
- 2.4. Stulpelių sujungimo grandinėmis neprojektuoti.

3. Bendrieji reikalavimai

- 3.1. Statinio projektą suderinti su kompetentingomis institucijomis.
- 3.2. Atlikti visas reikalingas ekspertizes.
- 3.3. Projekto sudėtis turi atitikti statybos techninio reglamento „Statinio projektavimas“ aktualios redakcijos reikalavimus.
- 3.4. Projekto apimtis ir detalumas turi būti pakankami idėjai suprasti, statybą leidžiantiems dokumentams gauti ir rangos darbams atlikti.
- 3.5. Projekto sudėtį nustato Projektuotojo paskirtas projekto vadovas.
- 3.6. Projektas turi atitikti techninės užduoties, Statybos įstatymo, Statybos techninių reglamentų, kitų teisės aktų, normatyvinių dokumentų bei visų prisijungimo sąlygų nuostatas.
- 3.7. Projekto sprendiniai turi būti racionalūs, funkcionalūs ir ekonomiški.
- 3.8. Projektą derinti su užsakovu, inžinerinių tinklų savininkais/valdytojais, kitomis valstybinės priežiūros institucijomis, jei to reikalauja įstatymai ir kiti teisės aktai.

**Techninio projekto užduotis gali būti keičiama projektavimo darbų eigoje.*

Dokumento žymuo	Lapas	Lapų	Laida
2020.07-PP – 1 – SPP – AR	18	27	0

DETALŪS METADUOMENYS	
Dokumento sudarytojas (-ai)	Vilniaus miesto savivaldybė 188710061, Konstitucijos pr. 3, LT-09601, Vilnius
Dokumento pavadinimas (antraštė)	INŽINERINIO STATINIO PROJEKTINIŲ PASIŪLYMŲ RENGIMO UŽDUOTIS (Petro Repšio skulptūros „Užupio obeliskas“ ir aikštelės Užupio ir Krivių gatvių sankryžoje, Vilniuje supaprastintas statybos projektas)
Dokumento registracijos data ir numeris	2020-08-04 Nr. A358-45/20(2.9.4.5E-INF)
Dokumento gavimo data ir dokumento gavimo registracijos numeris	–
Dokumento specifikacijos identifikavimo žymuo	ADOC-V1.0
Parašo paskirtis	Vizavimas
Parašą sukūrusio asmens vardas, pavardė ir pareigos	Linas Bartusevičius, Projektavimo poskyrio vedėjas, Infrastruktūros skyrius
Sertifikatas išduotas	LINAS,BARTUSEVIČIUS LT
Parašo sukūrimo data ir laikas	2020-08-04 09:51:23 (GMT+03:00)
Parašo formatas	XAdES-T
Laiko žymoje nurodytas laikas	2020-08-04 09:51:36 (GMT+03:00)
Informacija apie sertifikavimo paslaugų teikėją	EID-SK 2016, AS Sertifitseerimiskeskus EE
Sertifikato galiojimo laikas	2019-08-30 17:52:14 – 2024-08-28 23:59:59
Parašo paskirtis	Pasirašymas
Parašą sukūrusio asmens vardas, pavardė ir pareigos	Virginijus Pauža, Infrastruktūros skyriaus vedėjas, Infrastruktūros skyrius
Sertifikatas išduotas	VIRGINIJUS PAUŽA, Vilniaus miesto savivaldybės administracija LT
Parašo sukūrimo data ir laikas	2020-08-04 10:11:08 (GMT+03:00)
Parašo formatas	XAdES-T
Laiko žymoje nurodytas laikas	2020-08-04 10:11:19 (GMT+03:00)
Informacija apie sertifikavimo paslaugų teikėją	ADIC CA-A, Asmens dokumentu israsymo centras prie LR VRM LT
Sertifikato galiojimo laikas	2017-11-17 10:04:02 – 2020-11-16 10:04:02
Informacija apie būdus, naudotus metaduomenų vientisumui užtikrinti	"Registravimas" paskirties metaduomenų vientisumas užtikrintas naudojant "RCSC IssuingCA, VI Registru centras - i.k. 124110246 LT" išduotą sertifikatą "Dokumentų valdymo sistema Avilyš, Vilniaus miesto savivaldybės administracija, i.k.188710061 LT", sertifikatas galioja nuo 2018-12-27 14:17:37 iki 2021-12-26 14:17:37
Pagrindinio dokumento priedų skaičius	–
Pagrindinio dokumento priedamų dokumentų skaičius	–
Priedamo dokumento sudarytojas (-ai)	–
Priedamo dokumento pavadinimas (antraštė)	–
Priedamo dokumento registracijos data ir numeris	–
Programinės įrangos, kuria naudojantis sudarytas elektroninis dokumentas, pavadinimas	Dokumentų valdymo sistema „Avilyš“, versija 3.5.28
Informacija apie elektroninio dokumento ir elektroninio (-ių) parašo (-ų) tikrinimą (tikrinimo data)	Atitinka specifikacijos keliamus reikalavimus. Visi dokumente esantys elektroniniai parašai galioja (2020-08-04 10:23:15)
Paleškos nuoroda	–
Papildomi metaduomenys	Nuorašą suformavo 2020-08-04 10:23:15 Dokumentų valdymo sistema „Avilyš“

Dokumento žymuo	Lapas	Lapų	Laida
2020.07-PP – 1 – SPP – AR	19	27	0

5.2. 2020-09-10 SPECIALIEJI PAVELDOSAUGOS REIKALAVIMAI

Elektroninio dokumento nuoraša

Specialiųjų paveldosaugos reikalavimų
turinio ir išdavimo tvarkos aprašo priedas

(Specialiųjų paveldosaugos reikalavimų forma)

TVIRTINU _____

(parašas)

Kultūros paveldo departamento

prie Kultūros ministerijos

Vilniaus skyriaus vedėja

(pareigų pavadinimas)

Gerda Ožiūnaitė

(vardas ir pavardė)

(data)

SPECIALIEJI PAVELDOSAUGOS REIKALAVIMAI

2020 m. rugsėjo d. Nr. _____

Kultūros paveldo departamento prie Kultūros ministerijos Vilniaus skyrius
(teritorinio padalinio pavadinimas)

I. BENDRIEJI DUOMENYS

1. Projekto pavadinimas:

Petro Repšio skulptūros „Užupio obeliskas“ ir aikštės Užupio ir Krivių gatvių sankryžoje, Vilniuje, supaprastintas statybos projektas.

2. Statytojas (užsakovas) ar turintis statytojo teisę asmuo

(fizinio asmens vardas, pavardė, adresas, el. pašto adresas, tel.; juridinio asmens pavadinimas, teisinė forma,

juridinio asmens kodas, juridinio asmens adresas, el. pašto adresas, tel.):

Lietuvos rašytojų sąjunga, į. k. 291368380, K. Sirvydo g. 6, LT-01101 Vilnius, tel. +370 610 05407, el. p. sajunga@rasytojai.lt

3. Statybos rūšis (nauja statyba, rekonstrukcija, kapitalinis remontas, paprastas remontas, statinio griovimas): nauja statyba.

4. Statybos (statinio) vieta (adresas): žemės sklypo (-ų), adresas (-ai), Nekilnojamojo turto registro unikalus (-ūs) Nr. , statinio (-ių) adresas, Nekilnojamojo turto registro unikalus (-ūs) Nr.:

Nesuformuotas valstybinės žemės sklypas, esantis ties Užupio ir Krivių g., Vilniuje, sankryža.

5. Informacija, ar tvarkomieji statybos darbai numatomi kultūros paveldo objekte, jo teritorijoje, kultūros paveldo vietovėje ar jų apsaugos zonos (pavadinimas, unikalus kodas Kultūros vertybių registre):

Nesuformuotas valstybinės žemės sklypas, esantis ties Užupio ir Krivių g., Vilniuje, sankryža, yra

Dokumento žymuo	Lapas	Lapų	Laida
2020.07-PP – 1 – SPP – AR	20	27	0

Vilniaus senamiesčio (unikalus kodas Kultūros vertybių registre – 16073, statusas – paminklas) ir Vilniaus senojo miesto ir priemiesčių archeologinės vietovės (unikalus kodas Kultūros vertybių registre – 25504, statusas – valstybės saugomas) teritorijose.

II. SPECIALIEJI PAVELDOSAUGOS REIKALAVIMAI

Vadovautis:

-Kultūros vertybių registro duomenimis (<http://kvr.kpd.lt/#/>);

-Galiojančių Vilniaus senamiesčio (unikalus kodas Kultūros vertybių registre – 16073, statusas – paminklas) nekilnojamojo kultūros paveldo vertinimo tarybos aktu;

-Galiojančių Vilniaus senojo miesto ir priemiesčių archeologinės vietovės (unikalus kodas Kultūros vertybių registre – 25504, statusas – valstybės saugomas) nekilnojamojo kultūros paveldo vertinimo tarybos aktu;

-Greta planuojamos teritorijos esančios kultūros vertybės — Užupio vandentiekio bokšto (unikalus kodas Kultūros vertybių registre – 30646, statusas – valstybės saugomas), galiojančių nekilnojamojo kultūros paveldo vertinimo tarybos aktu;

- Lietuvos Respublikos kultūros paminklo U1P Vilniaus senamiesčio apsaugos reglamentu (patvirtinta Lietuvos Respublikos kultūros ministro 2003 m. gruodžio 23 d. įsakymu Nr. IV-490; Žin., 2004, Nr. 25-774);

-Paminklotvarkos departamento prie Statybos ir urbanistikos ministerijos direktoriaus 1994 m. gegužės 10 d. įsakymu Nr. 28 „Dėl Vilniaus miesto centrinės dalies paskelbimo vietinės reikšmės urbanistikos paminklu“;

-Pasaulinio paveldo objekto – kultūros paminklo U1P – Vilniaus istorinio centro apsaugos zonos laikinuoju apsaugos reglamentu (patvirtinta Kultūros vertybių apsaugos departamento prie Lietuvos Respublikos Kultūros ministerijos direktoriaus 2005 m. balandžio 19 d. įsakymu Nr. I-167; Žin., 2005, Nr. 61-2193);

-Vilniaus senamiesčio (unikalus kodas Kultūros vertybių registre: 16073) teritorijos ir apsaugos zonos ribų planu (patvirtinta Lietuvos Respublikos kultūros ministro 2010 m. spalio 18 d. įsakymu Nr. IV-512; Žin., 2010, Nr. 126-6472);

-Vilniaus senamiesčio regeneravimo projektu – specialiuoju planu (patvirtinta Vilniaus miesto valdybos 1995 m. kovo 23 d. potvarkiu Nr. 775V);

-Vilniaus miesto teritorijos bendruoju planu iki 2015 metų (patvirtinta Vilniaus miesto savivaldybės tarybos 2007 m. vasario 14 d. sprendimu Nr. 1-1519; Reg. Nr. 010011001881);

-Lietuvos Respublikos nekilnojamojo kultūros paveldo apsaugos įstatymu (patvirtinta Lietuvos Respublikos Seimo 1994 m. gruodžio 22 d. Nr. I-733; Žin., 1995, Nr.3-37; 2004, Nr. 153-5571);

-Lietuvos Respublikos statybos įstatymu (patvirtinta Lietuvos Respublikos Seimo 1996 m. kovo 19 d. Nr. I-1240; Žin., 1996, Nr. 32-788; TAR, 2016-07-13, Nr. 2016-20300);

-PTR 2.13.01:2011 „Archeologinio paveldo tvarkyba“ (patvirtinta Lietuvos Respublikos kultūros ministro 2011 m. rugpjūčio 16 d. įsakymu Nr. IV-538; Žin., 2011, i. k. 109-5162);

-STR 1.04.04:2017 „Statinio projektavimas, projekto ekspertizė“ (patvirtinta Lietuvos Respublikos aplinkos ministro 2016 m. lapkričio 7 d. įsakymu Nr. D1-738; TAR, 2016-11-11, i. k. 2016-26687);

-Vilniaus senamiesčio tvarkybos rekomendacijomis (patvirtinta Vilniaus miesto savivaldybės tarybos 2012 m. birželio 20 d. sprendimu Nr. 1-652).

1. Parengtas projektas (projektai) turi atitikti Paveldo tvarkybos reglamentų (PTR) ir Statybos

Dokumento žymuo	Lapas	Lapų	Laida
2020.07-PP – 1 – SPP – AR	21	27	0

techninių reglamentų (STR) reikalavimus bei nepažeisti trečiųjų asmenų interesų.

2. Planuojamais darbais negali būti pažeistos ar pakeistos Vilniaus senamiesčio (unikalus kodas Kultūros vertybių registre – 16073), Vilniaus senojo miesto ir priemiesčių archeologinės vietovės (unikalus kodas Kultūros vertybių registre – 25504) ir Užupio vandentiekio bokšto (unikalus kodas Kultūros vertybių registre – 30646) vertingosios savybės.

3. Jei atliekant darbus bus aptikta archeologinių radinių ar nekilnojamojo daikto vertingųjų savybių, darbai stabdomi, valdytojai ar darbus atliekantys asmenys apie tai privalo pranešti savivaldybės paveldosaugos padaliniiui (Lietuvos Respublikos Nekilnojamojo kultūros paveldo apsaugos įstatymo 9 str. 3 d. (Žin. 1995, Nr. 3-37; 2004, Nr. 153-5571)).

4. Eiti statybos techninės veiklos pagrindinių sričių vadovų pareigas – ypatinguosiuose ar neypatinguosiuose statiniuose (išskyrus kultūros paveldo objektus ir kultūros paveldo statinius), esančiuose kultūros paveldo objekto teritorijoje, jo apsaugos zonoje, kultūros paveldo vietovėje – turi teisę atestuoti architektai ir statybos inžinieriai, atitinkantys Lietuvos Respublikos statybos įstatymo III sk. 12 str. 20 d. reikalavimus.

5. Vadovaujantis Lietuvos Respublikos nekilnojamojo kultūros paveldo apsaugos įstatymo 23 str. 8 d., iki statybą leidžiančio dokumento išdavimo dienos kultūros ministro nustatyta tvarka turi būti atlikta šių darbų projekto paveldosaugos (specialioji) ekspertizė ir statinio projekto ekspertizė – aplinkos ministro ir kultūros ministro nustatytais atvejais ir tvarka. Projektas turi būti pataisytas pagal šių ekspertizių aktų privalomas pastabas prieš išduodant statybą leidžiantį dokumentą. Statybą leidžiantis dokumentas atlikti kultūros paveldo statinio tvarkomuosius statybos darbus išduodamas, kai toks projektas neprieštaruoja paveldosaugos reikalavimams ir jam pritaria Kultūros paveldo departamento prie Kultūros ministerijos ir savivaldybės atstovai.

6. Projekto sprendiniuose taikyti objektui ir vietovei būdingas apdailos medžiagas, darbų atlikimo technologiją. Naujai įrengiami monumentaliosios dailės kūriniai turi derėti prie istorinės aplinkos, nepažeisti supančio užstatymo mastelio. Rekomenduojama gatvių ir aikščių dangai naudoti tašytus arba apvalius akmenis, betono trinkeles ir plyteles, klinkerio, bazalto, granito trinkeles arba mišrią šių medžiagų dangą; formos, išdėstymo raštas ir spalvos taikomos prie autentiškų gatvių dangų ir prie konkrečios erdvės bei jos statinių charakterio.

7. Vilniaus senamiestyje naujai įrengiamų elementų stilistika, mastelis, medžiagos turi atitikti zonos stilistiką, mastelį bei būdingas medžiagas, nepažeisti teritorijos vientisumo.

PASTABA:

Bet kokie esminiai pataisymai specialiuosiuose paveldosaugos reikalavimuose negalimi, išskyrus klaidų pataisymą. Klaidos turi būti pataisytos abiejuose egzemplioriuose ir patvirtintos juos parengusio ir išdavusio valstybės tarnautojo ir teritorinio padalinio vedėjo parašu, nurodant pataisymo datą.

Norėdamas keisti išduotus specialiuosius paveldosaugos reikalavimus, statytojas (užsakovas) ar jo įgaliotas asmuo teikia laisvos formos motyvuotą prašymą dėl jų pripažinimo netekusiu galios ir užpildo prašymą naujiems specialiesiems paveldosaugos reikalavimams išduoti. Nauji specialieji paveldosaugos reikalavimai išduodami Aprašo nustatyta tvarka.

Specialiuosius paveldosaugos reikalavimus parengė:

Viltė Drėmaitė

Vardas, pavardė

parašas

Vyriausioji specialistė

pareigų pavadinimas

A.V.

Dokumento žymuo	Lapas	Lapų	Laida
2020.07-PP – 1 – SPP – AR	22	27	0

5.3. 2020 06 17 PRISIJUNGIMO PRIE SUSISIEKIMO KOMUNIKACIJŲ SĄLYGOS

Elektroninio dokumento nuorašas**VILNIAUS MIESTO SAVIVALDYBĖS ADMINISTRACIJA**

Išduodamos pagal pateiktą statytojo (užsakovo) prašymą 2020-06-05 Nr. A348-669/20

PRISIJUNGIMO PRIE SUSISIEKIMO KOMUNIKACIJŲ SĄLYGOS

2020.06.17 Nr. 20/785

Projekto pavadinimas Petro Repšio „Užupio obeliskas“ aikštelės supaprastintas statybos projektas**Statytojas (užsakovas)** Vilniaus miesto savivaldybė**Susisiekimo komunikacijų sąlygos**

Suprojektuoti Užupio - Krivių gatvių sankryžoje granito trinkelio dangos aikštelę, skirtą Petro Repšio "Užupio obeliskas" skulptūros su postamentu eksponavimui.

Galimas pakeltos nuo važiuojamosios dalies aikštelės projektavimas, atskiriant bortais bei granitiniiais stulpeliais.

Spręsti lietaus vandens surinkimą ir nuvedimą nuo naujai įrengiamų dangų.

Eismo reguliavimo ir eismo saugumo priemonės pagal poreikį projektuoti vadovaujantis Vilniaus miesto savivaldybės administracijos direktoriaus 2009-10-15 patvirtintu įsakymu Nr. 30-1783 „Techninių eismo reguliavimo priemonių įrengimo ir jų priežiūros Vilniaus mieste aprašas“

Savivaldybės vardu projektas rengiamas vadovaujantis 2020-05-22 susisiekimo komunikacijų projektavimo sutartimi Nr. A326-107/20(2.9.4.2E-INF) su Lietuvos rašytojų sąjunga.

Vyriausiasis patarėjas

Julius Morkūnas

Vyresnioji specialistė Asta Jurskienė, tel. 211 2717

Dokumento žymuo	Lapas	Lapų	Laida
2020.07-PP – 1 – SPP – AR	23	27	0

5.6. PRITARIMAI, SUDERINIMAI



**VILNIAUS MIESTO SAVIVALDYBĖS ADMINISTRACIJOS
VYRIAUSIOJO MIESTO ARCHITEKTO SKYRIAUS
KULTŪROS PAVELDO APSAUGOS POSKYRIS**

Lietuvos rašytojų sąjunga
K. Sirvydo g. 6
LT- 01101 Vilnius
sajunga@rasytojai.lt

2020-05-
I

Nr. A655- /20 (2.3.3.14E-VMA)
prašymą

**DĖL PETRO REPŠIO SKULPTŪROS „UŽUPIO OBELISKAS“ PROJEKTINIŲ
PASIŪLYMŲ**

Kultūros paveldo apsaugos poskyris gavo Petro Repšio skulptūros „Užupio obeliskas“ Užupio – Krivių g. projektinius pasiūlymus (užsakovas – Lietuvos rašytojų sąjunga“, PV- I. Leinartaitė - Gerliakienė) ir juos paveldosauginiu požiūriu patikrino.

Informuojame, kad paveldosauginiu požiūriu pritariame 2020-05-05 savivaldybės informacinėje sistemoje „@vilys“ registruotiems projektiniams pasiūlymams (reg. Nr. A654-349/20) su pastaba: projektiniuose pasiūlymuose nėra pažymėta, kad projektas bus vykdomas Vilniaus senojo miesto su priemiesčiais archeologinėje vietovėje (unikalus kodas Kultūros vertybių registre 25504). Šioje teritorijoje žemės kasimo darbų metu privalomi archeologiniai tyrimai vadovaujantis Archeologinio paveldo tvarkybos reglamentu (PTR. 2.13.01:2011). Todėl, rengiant skulptūros įrengimo Užupio – Krivių g. techninį projektą, būtina vadovautis archeologinių tyrimų išvadomis.

Primename, kad projektas turi būti įstatymo nustatyta tvarka patikrintas Kultūros paveldo departamento Vilniaus skyriuje.

Dėl techninės klaidos, prašome 2020.05.18. atsakymą reg.Nr.A655-162/20(2.3.3.14E-VMA) dėl Petro Repšio skulptūros „Užupio obeliskas“ projektinių pasiūlymų laikyti negaliojančiu.

Vedėjas

Darius Daunoras

Monika Čekanauskaitė, tel. (8 5) 211 2686, el. paštas: monika.cekanauskaite@vilnius.lt



Biudžetinė įstaiga
Kodas 188710061
Duomenys kaupiami ir saugomi
Juridinių asmenų registre

Konstitucijos pr. 3
LT-09601 Vilnius
Tel. (8 5) 211 2000
Faks. (8 5) 211 2222

El. p. savivaldybe@vilnius.lt
www.vilnius.lt

Dokumento žymuo	Lapas	Lapų	Laida
2020.07-PP – 1 – SPP – AR	24	27	0

Elektroninio dokumento nuorašas



**VILNIAUS MIESTO SAVIVALDYBĖS ADMINISTRACIJOS
INFRASTRUKTŪROS SKYRIUS**

UAB „Eventus pro“
ieva.leinartaite@eventuspro.lt

2020-08 Nr. A51- /20(2.9.4.5E-INF)
Į 2020-07-09 Nr. A50-250883/20

DĖL PROTOKOLO IŠRAŠO

Siunčiame Vilniaus miesto savivaldybės administracijos Infrastruktūros darbų priežiūros ir inžinerinių statinių projektų ir projektinių pasiūlymų vertinimo darbo grupės pasitarimo 2020-07-31 protokolo Nr. A16-686/20(2.1.76-INF) išrašą.

PRIDEDAMA. Protokolo išrašas, 1 lapas.

Vedėjas

Virginijus Pauža

Sonata Čapienė, tel. (8 5) 211 2136, el. p. sonata.capiene@vilnius.lt



Budžetinė įstaiga
Kodas 188710061
Duomenys kaupiami ir saugomi
Juridinių asmenų registre

Konstitucijos pr. 3
LT-09601 Vilnius
Tel. (8 5) 211 2156

El. p. savivaldybe@vilnius.lt
www.vilnius.lt



Dokumento žymuo	Lapas	Lapų	Laida
2020.07-PP – 1 – SPP – AR	25	27	0



VILNIAUS MIESTO SAVIVALDYBĖS ADMINISTRACIJA
INFRASTRUKTŪROS DARBŲ PRIEŽIŪROS IR INŽINERINIŲ STATINIŲ PROJEKTŲ IR PROJEKTINIŲ PASIŪLYMŲ VERTINIMO
DARBO GRUPĖS
PASITARIMO PROTOKOLAS

2020-07-31 Nr. A16-686/20(2.1.76E-INF)

Eil. Nr.	SVARSTYTA	NUTARTA
1.	Dėl Petro Repšio skulptūros „Užupio obeliskas“ ir aikštelės Užupio ir Krivių gatvių sankryžoje, Vilniuje supaprastinto projekto užduoties tvirtinimo.	1.1. Projekto sprendiniams pritarta su pastabomis: 1.1.1. Dekoratyvinius stulpelius projektuoti 0,5 m atstumu nuo salelės borto. 1.1.2. Stulpelius projektuoti įbetonuotus į salelės dangos konstrukciją. 1.1.3. Stulpelių sujungimo grandinėmis neprojektuoti. 1.2. Projektavimo užduotyje įvertinti pastabas.

Pasitarimo pirmininkas

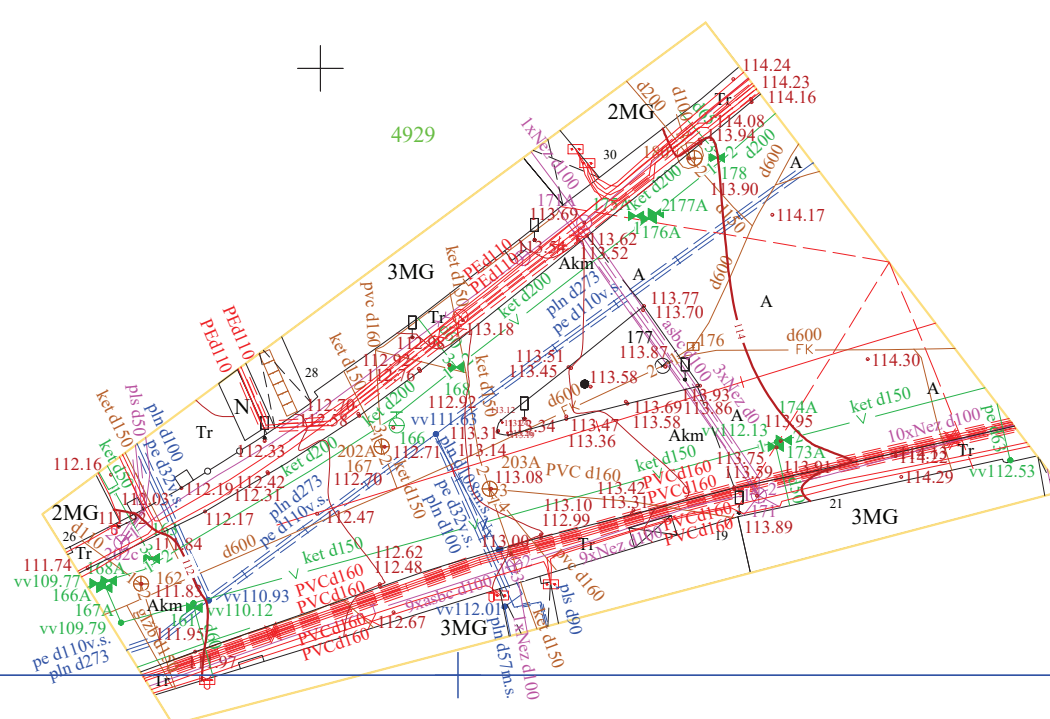
Julius Morkūnas

Pasitarimo sekretorė

Sonata Čapienė

Dokumento žymuo	2020.07-PP – 1 – SPP – AR
Lapas	26
Lapų	27
Laida	0

Išsidėstymo schema



131 - D - 16

132 - C - 13

151 - B - 4

152 - A - 1

76/32 - 0295

76/32 - 0296

76/32 - 0315

76/32 - 0316

Stambaus mastelio topografinių planų ir inžinerinių tinklų planų derinimas su inžinerinius tinklus eksploatuojančiomis organizacijomis viešojoje elektroninėje paslaugoje (TOPD) teritorijai suteiktas unikalus numeris ir data.	Data	Suteiktas unikalus Nr.
	2020-07-15	13:20:6621

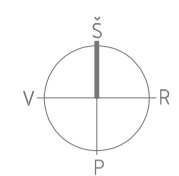
MB "GEOTYMAS"

Korespondencijos adresas: Pylimo g. 20 – 15, 01118 Vilnius, Lietuva
 Įmonės kodas: 305276265
 Tel. Nr.: +370 678 24053
 El. p.: geotymas@gmail.com
 www.geotymas.com

TOPOGRAFINIS PLANAS M 1:500		Koordinatinių sistema:	LKS-94
Užsakovas:	UAB "Eventus Pro"	Aukščių sistema:	LAS 07
Objektas:	Užupio g., Vilnius	Nr./Lapų sk.	1/1
Geodezininkas: KP Nr. 1GKV-540	P. Timinskas	Data	2020-05-23
		Objekto Nr.	188095



Išsidėstymo schema



HORIZONTALUS ŽENKLINIMAS 1.12

NAIKINAMA IŠKILIOJI GREIČIO MAŽINIMO PRIEMONĖ

4929

Esamas horizontalusis kelio ženklinimas 1.4



EKSPLIKACIJA

1. GRANITO TRINKELIŲ AIKŠTELĖ - 26 KV.M
2. ŽELDINIAI - 24 KV.M
3. SKULPTŪRA SU PJEDESTALU

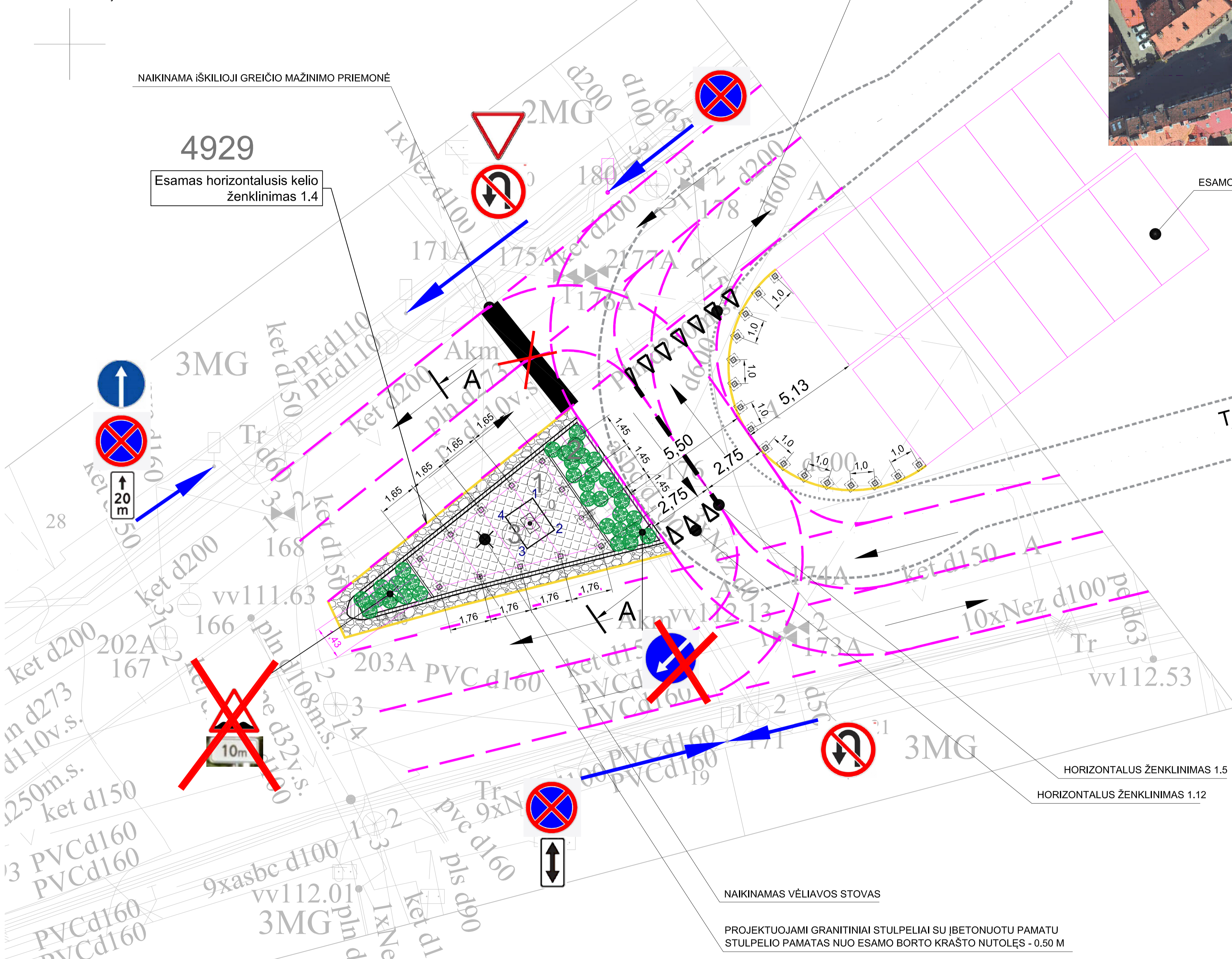
SKULPTŪROS PJEDESTALO KAMPU KOORDINATĖS

0. CENTRO X - 6061279.81; Y - 583719.38

1. X - 6061280.74; Y - 583719.47
2. X - 6061279.56; Y - 583720.28
3. X - 6061278.88; Y - 583719.30
4. X - 6061280.05; Y - 583718.49

ESAMOS IŠSAUGOMOS PARKAVIMO VIETOS

Triašė šiukšliavežė

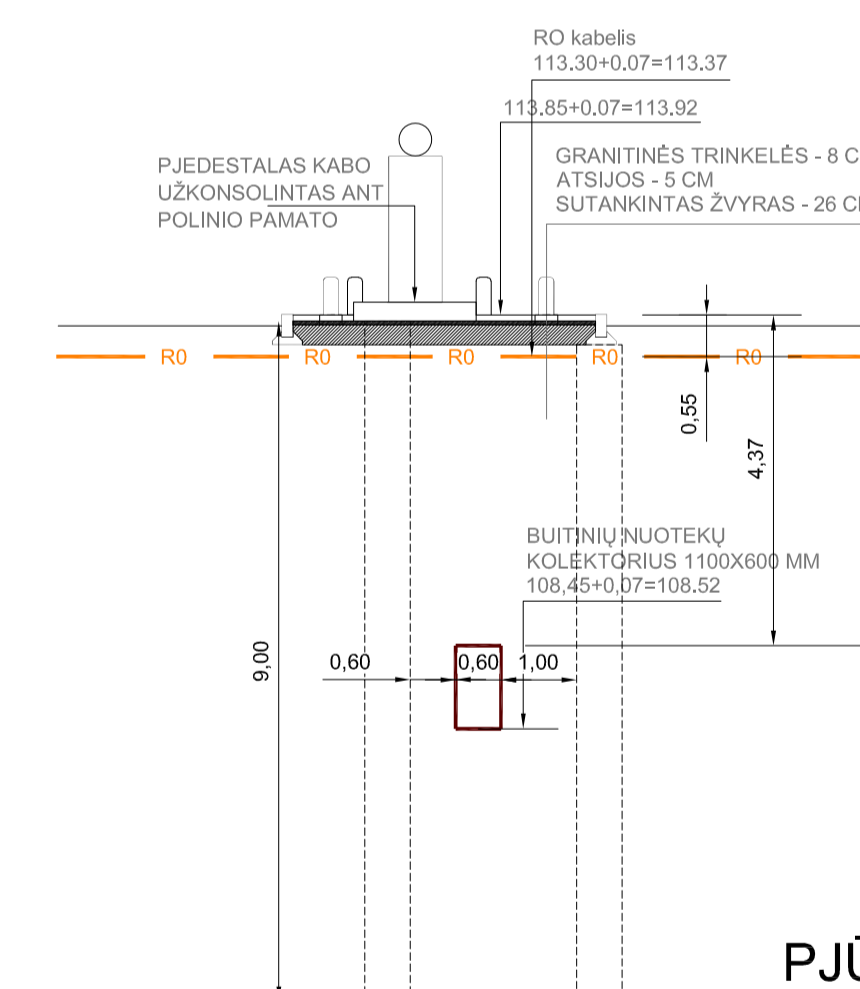


HORIZONTALUS ŽENKLINIMAS 1.5

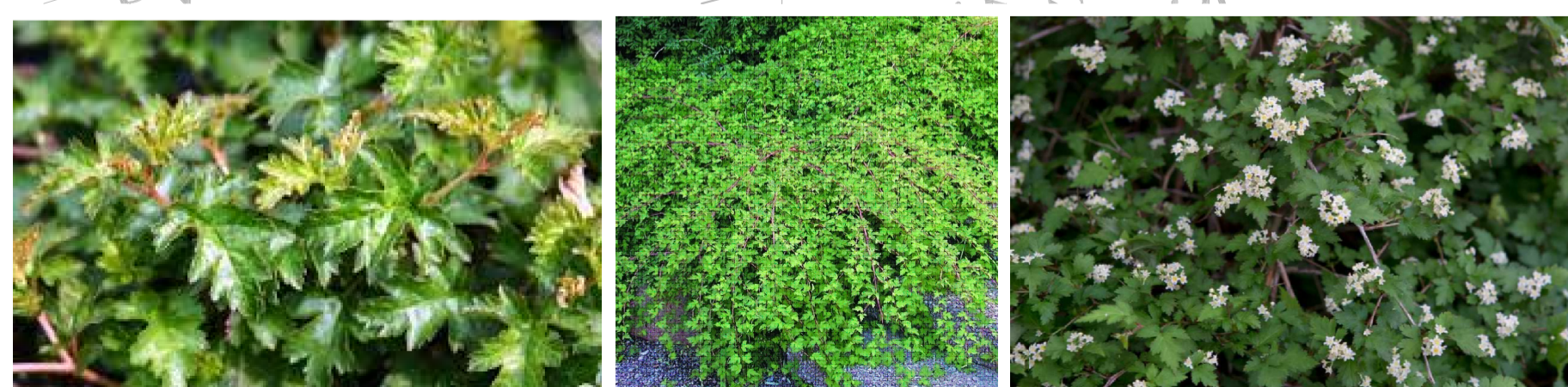
HORIZONTALUS ŽENKLINIMAS 1.12

NAIKINAMAS VĒLIAVOS STOVAS

PROJEKTUOJAMI GRANITINIAI STULPELIAI SU ĮBETONUOTU PAMATU
STULPELIO PAMATAS NUO ESAMO BORTO KRAŠTO NUTOLĖS - 0.50 M



PŪVIS A_A



KIEKIAI

1. GRANITO TRINKELIŲ AIKŠTELĖ - 26 KV.M
2. GRANITO STULPELIAI APLINK SKULPTŪRĄ - 12 VNT.
3. GRANITO STULPELIAI PRAVAŽIAVIMO ATSKYRIMUI - 16 VNT.
4. AUGALAI KARPYTALAPĖ STEFANANDRA (Stephanandra Incisa) - Į 24 KV.M ŽELDINIŲ ZONĄ KAS 1,5 M SODINAMI AUGALAI, MULČIUOJAMA MEDŽIO ŽIEVE. AUGALŲ VISO 33-48 VNT. AUGALAI SODINAMI PO 2 VNT. Į KV.M., ATSIŽVELGIANT Į SODINUKŲ DYDĮ
5. GRANITINIAI ARBA METALINIAI VEJOS BORTELIAI - 8 M

PASTABOS:

1. PRIĖS DARBŲ PRADŽIĄ TURI BŪTI PARENGTAS STATYBOS DARBŲ TECHNOLOGIJOS PROJEKTAS BEI SUDERINTAS SU UAB VILNIAUS VANDENYS.
2. DĖL DARBŲ SAUGOS ĮRENGIANT PAMINKLĄ IR ATEITYJE VYKDANT NUOTEKŲ KOLEKTORIAUS REMONTO DARBUS, NUMATYTA POLINĖ SIENA. DETALIAUS SPRENDINIUS ŽIŪRĖTI SK BRĖŽINIUOSE, LAIKYTIS SUDERINTO ATSTUMO.

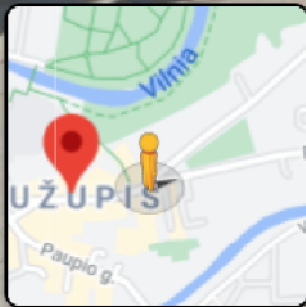
0	2021 07 22	Statybos leidimui, konkursui		
LAIDA	IŠLEIDIMO DATA	LAIDOS STATUSAS, KEITIMO PRIEŽASTIS (JEI TAIKOMA)	STATINIO PROJEKTO PAVADINIMAS	
KVAL. PATV. DOK. NR.			Petro Repšio „Užupio obeliskas“ aikštelės supaprastintas statybos projektas	
0742	PV	G. Paslatis	STATINIO NUMERIS IR PAVADINIMAS	
0742	PDV	G. Paslatis	Skulptūra ir aikštelė	
A1825	arch.	Ieva Leinartaitė-Gerliakienė	DOKUMENTO PAVADINIMAS	
			VIETOS PLANAS	
			EISMO ORGANIZAVIMO PLANAS	
LT	STATYTOJAS	Vilniaus miesto savivaldybė	DOKUMENTO ŽYMUO	LAPAS LAPŲ
			2020 04-TP-SP-B-XX	1 1

30 Užupio g.

Vilnius, Vilniaus apskr.

Google

Street View



Krivių g.

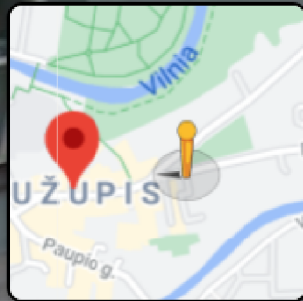
Užupio g.

Google

21 Užupio g.
Vilnius, Vilniaus apskr.

Google

Street View



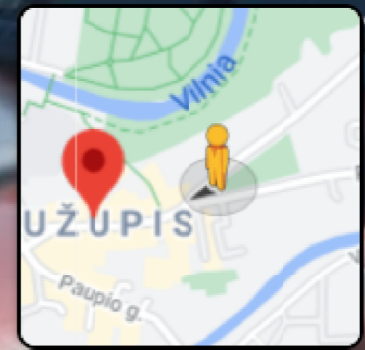
Google



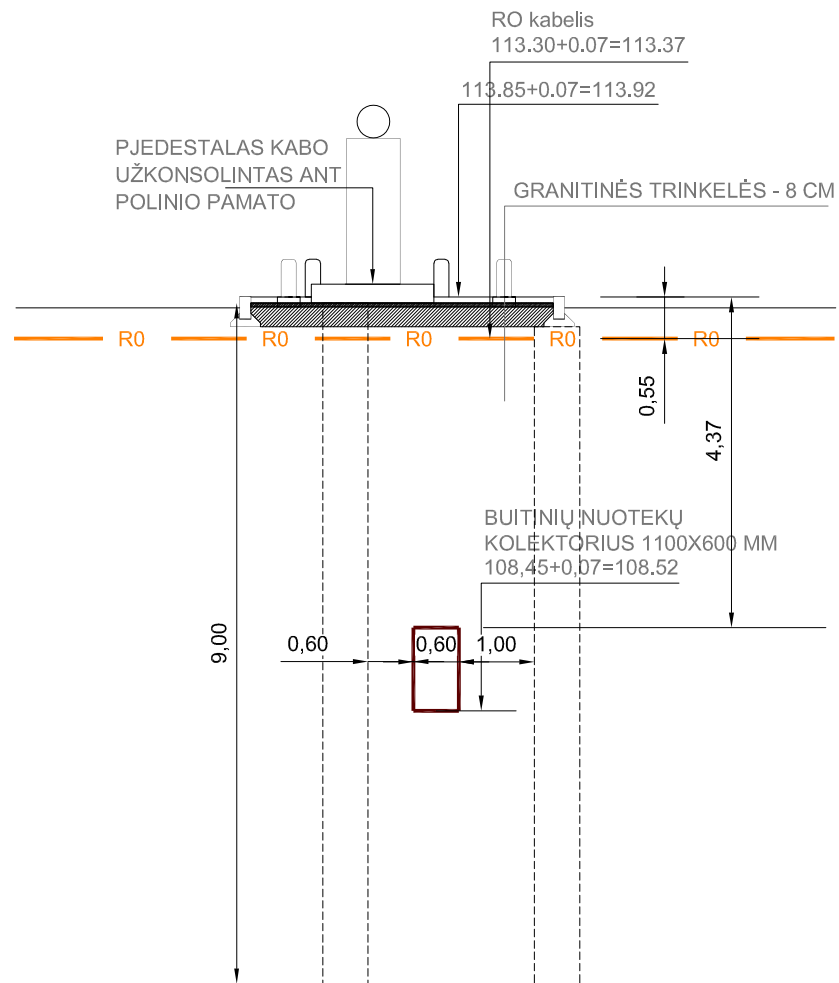
Krivių g.
Vilnius, Vilniaus apskr.

Google

Street View



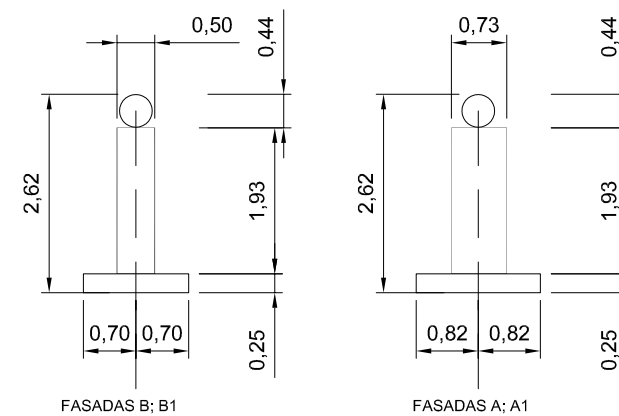
Google



PJŪVIS A_A



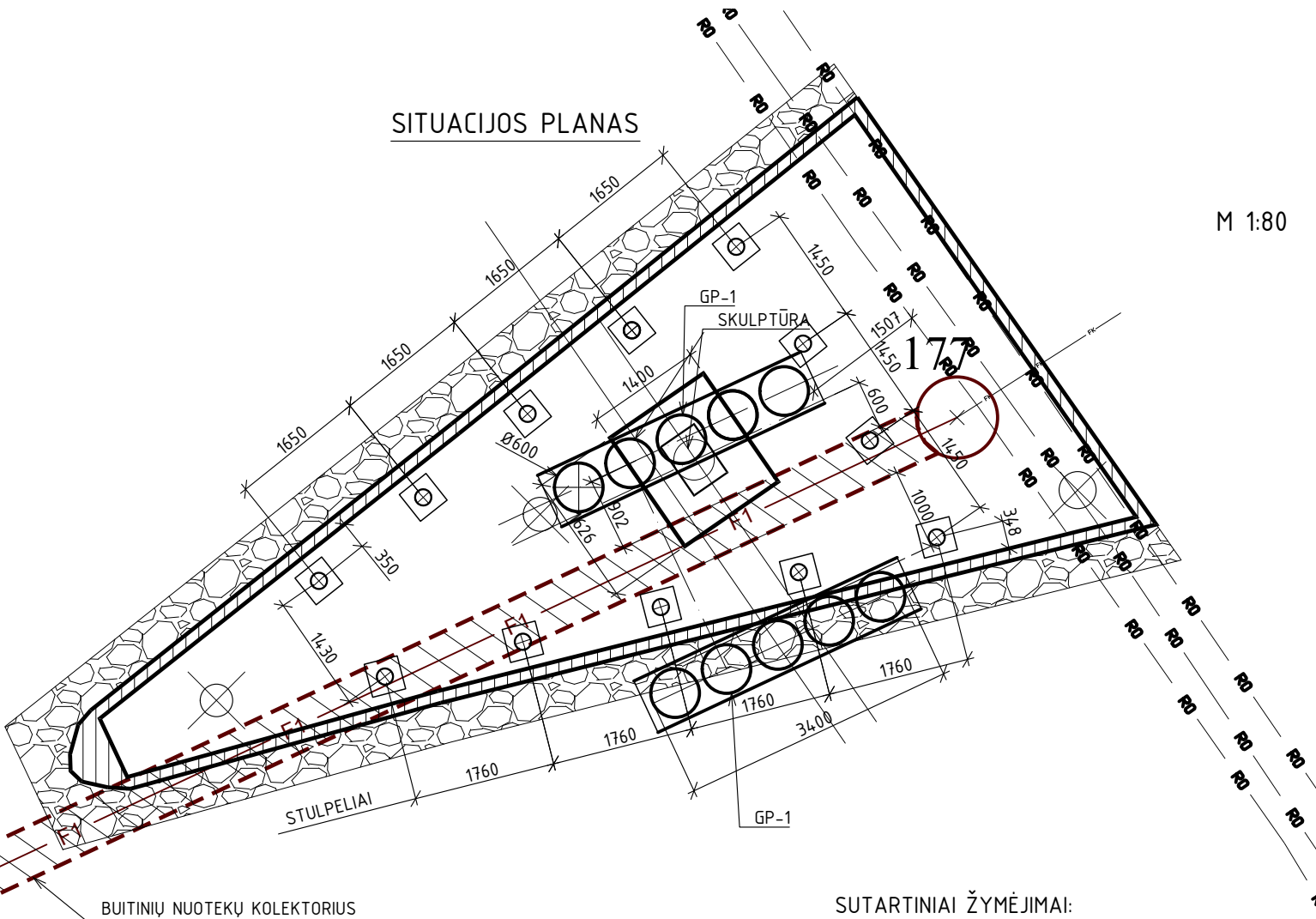
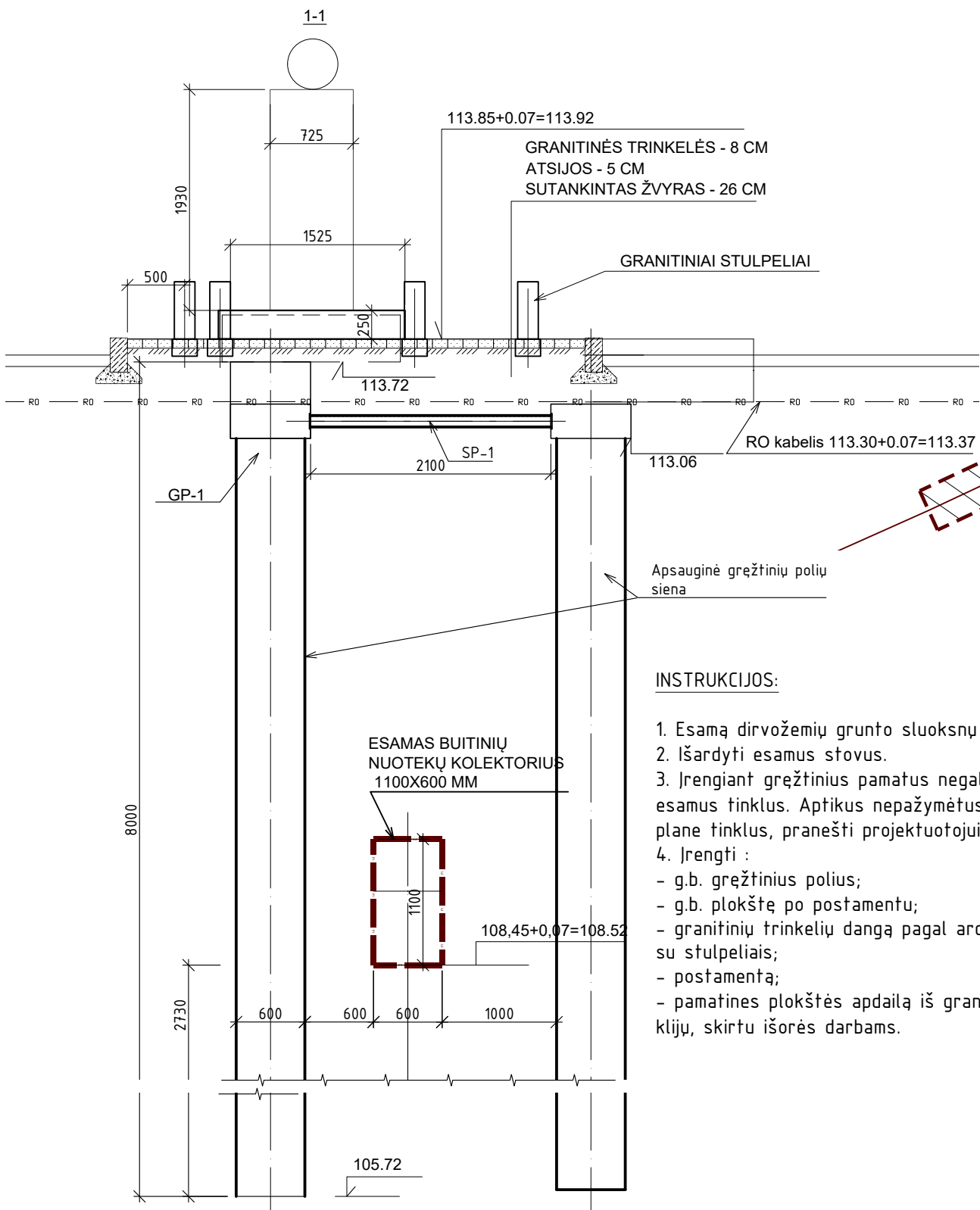
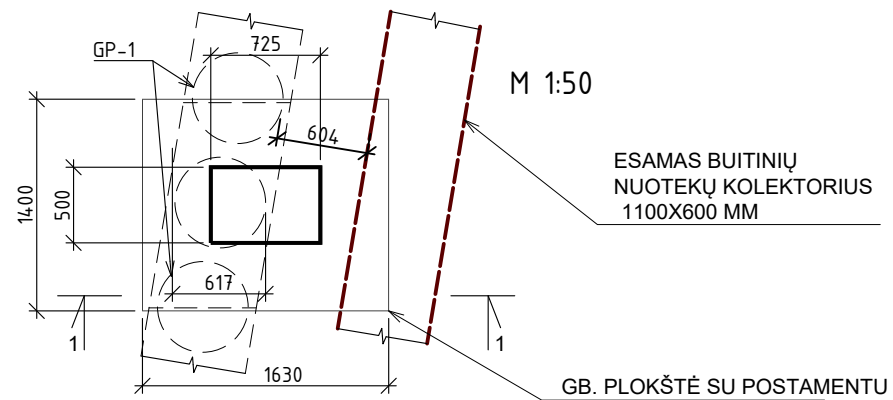
PLANAS



PAMINKLO FASADAI

0	2021 07 08	Statybos leidimui, konkursui		
LAIDA	IŠLEIDIMO DATA	LAIDOS STATUSAS. KEITIMO PRIEŽASTIS (JEI TAIKOMA)		
KVAL. PATV. DOK. NR.		UAB "Eventus Pro" Tauro g. 12, LT-01118 Vilnius Tel.: 2123075; faks.: 2617368 info@eventuspro.lt		STATINIO PROJEKTO PAVADINIMAS Petro Repšio „Užupio obeliskas“ aikštelės supaprastintas statybos projektas
		A0742 PV Gediminas Paslaitis A0742 PDV Gediminas Paslaitis A1825 arch. Ieva Leinartaitė - Gerliakienė		STATINIO NUMERIS IR PAVADINIMAS Skulptūra ir aikštelė
			DOKUMENTO PAVADINIMAS PLANAS, FASADAI, PJŪVIS A_A M 1:100	LAIDA 0
LT	STATYTOJAS Vilniaus miesto savivaldybė	DOKUMENTO ŽYMUO 2020 04-PP		LAPAS 1
				LAPŲ 1





SUTARTINIAI ŽYMĖJIMAI:

- ✕ - ardamos konstrukcijos
- ⊕ - apsauginiai stulpeliai

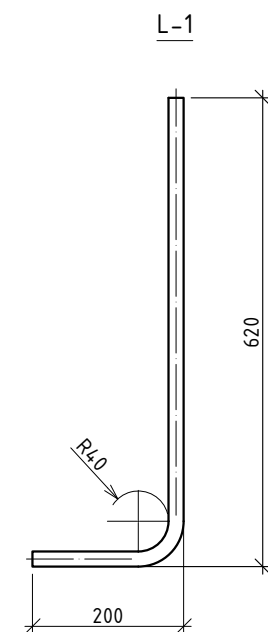
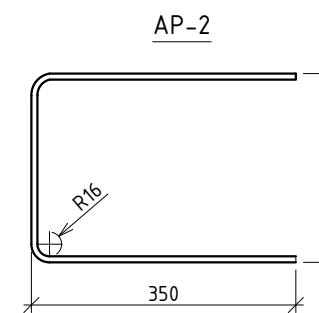
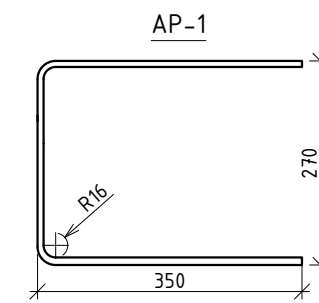
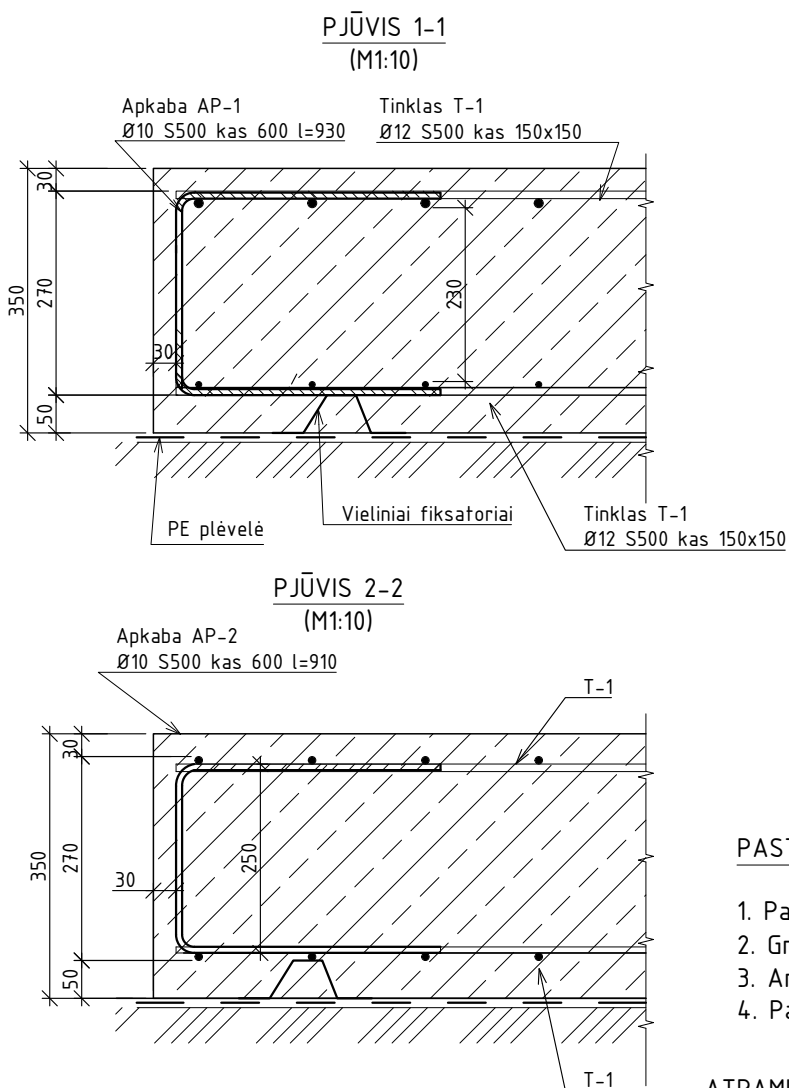
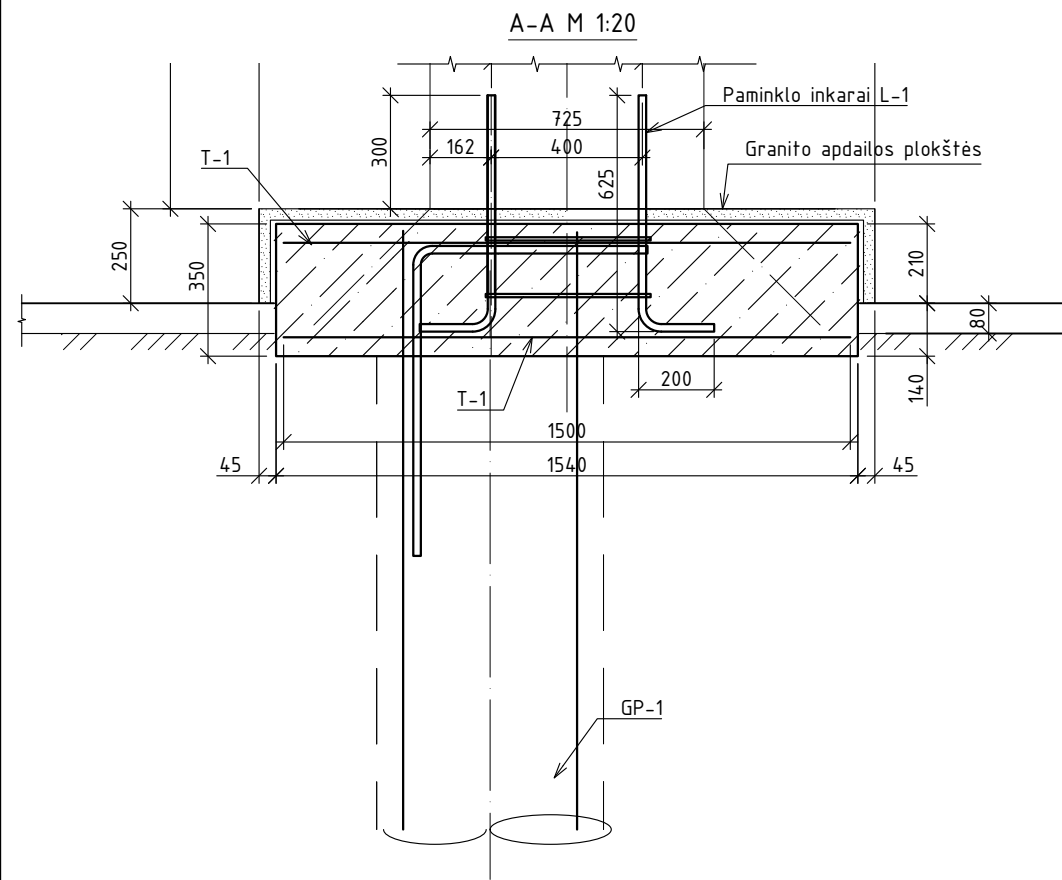
PAAIŠKINIMAI:

1. Brėžinį žiūrėti kartu su SA dalies brėžiniais.
2. Projekte numatyta įrengti paminklo postamentą ant gręžtinių polių pamato. Išardomi esami ženklų ir šviestuvų stovai. Įrengiama granitinių grindinio trinkelė dangą ir apsauginiai stulpeliai.
3. Pamatų įrengimo schemą ir medžiagų žiniaraštį žr. l. - SK.B-02.
4. Granitinių grindinio trinkelė dangos - 38 m². Granitinių stulpelių "PARABO" 650 mm aukščio Ø180 mm (UAB Monarda) - 12 vnt.
5. Apsauginių sienų iš gręžtinių polių įrengimo schemą žr. lape SK20013-TDP-SK.B-05.
6. SP-1 - Vamzdis 100x10x8, 90 kg, l= - 3 vnt

INSTRUKCIJOS:

1. Esamą dirvožemių grunto sluoksnų nuimti.
2. Išardyti esamus stovus.
3. Įrengiant gręžtinius pamatus negalima pažeisti esamus tinklus. Aptikus nepažymėtus suvestiniame plane tinklus, pranešti projektuotojui ir užsakovui.
4. Įrengti :
 - g.b. gręžtinius polių;
 - g.b. plokštę po postamentu;
 - granitinių trinkelė dangą pagal architekto nurodymus su stulpeliais;
 - postamentą;
 - pamatines plokštės apdailą iš granitinių plokščių ant klijų, skirtu išorės darbams.

0	Statybos leidimui, konkursui	2020-07	
LAIDA	LAIDOS STATUSAS, KEITIMŲ PAVADINIMAS (PRIEŠTIS)	DATA	PARAŠAS
	UAB "SOSTINĖS KONSTRUKTORIAI" Perkūnkiemio g. 4A-604, LT-12128 Vilnius, Lietuva Jm.k. 303070409 tel.: +370 670 79489 e-mail: info@konstrukturyas.lt	STATINIO PROJEKTO PAVADINIMAS Petro Repšio skulptūros „Užupio obeliskas“ Užupio-Krivių g., Vilniuje, statybos projektas	
A0742	PV G. Pastaitis	DOKUMENTO PAVADINIMAS	LAIDA
11969	PDV I. Jelenevič	SKULPTŪROS ĮRENGIMO SCHEMA	0
STADIJA	UŽSAKOVAS	DOKUMENTO ŽYMUO	LAPAS LAPŲ
TDP	UAB „Eventus Pro“	SK20013-TDP-SK.B-01	1 1



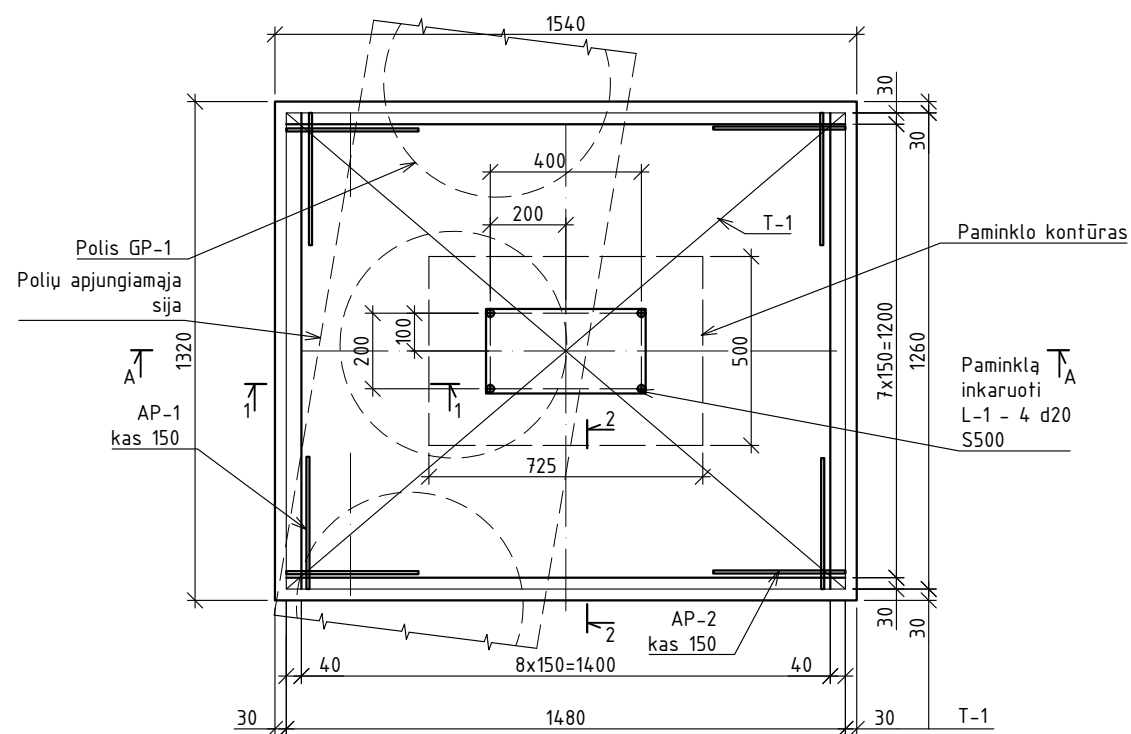
PASTABOS:


1. Paminklo inkaravimą derinti su jo autoriumi.
2. Gręžtinio polio įrengimą žr. lape -SK-03.
3. Armatūros tinklus rišti.
4. Paminklą montuoti po 28 parų po atramos betonavimo.

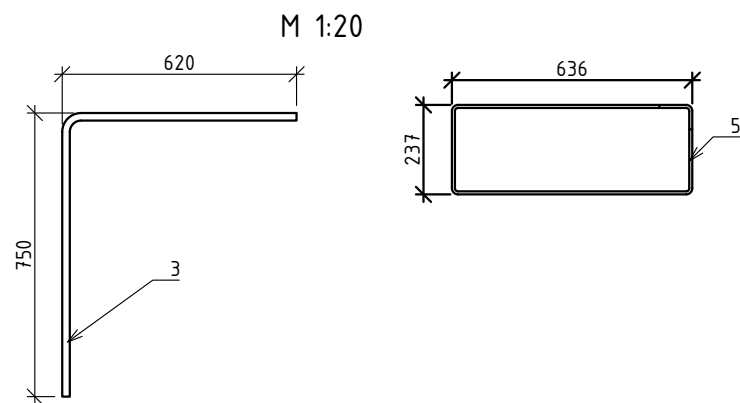
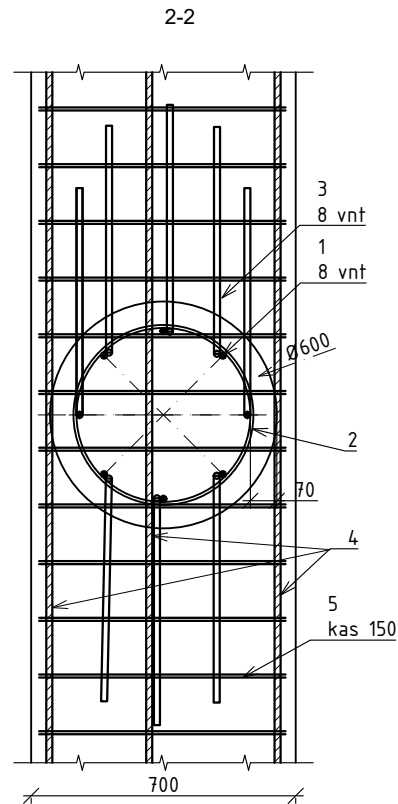
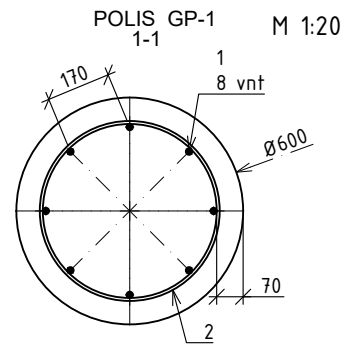
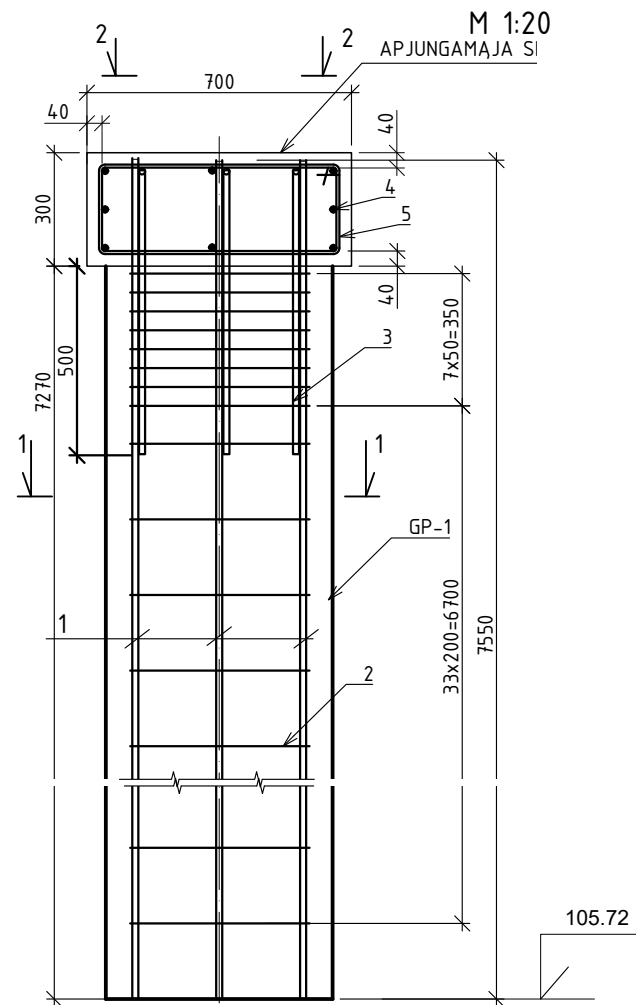
ATRAMINĖS PLOKŠTĖS MEDŽIAGŲ ŽINIARAŠTIS:

Poz. eil. Nr.	Pavadinimas ir techninės charakteristikos	Žymuo (tipas, markė)	Matavimo vnt.	Kiekis	Vnt. masė [kg]	Masė [kg]
Monolitinė plokštė						
T-1				2	20,58	41,16
1	armatūra Ø12 S500, l=1480	LST EN 10080	vnt.	8	1,31	10,51
2	armatūra Ø12 S500, l=1260	LST EN 10080	vnt.	9	1,12	10,07
						20,58
AP-1	armatūra Ø8 S500, l=970	LST EN 10080	vnt.	18	0,38	6,89
AP-2	armatūra Ø8 S500, l=950	LST EN 10080	vnt.	16	0,37	6,00
L-1	armatūra Ø20 S500, l=820	LST EN 10080	vnt.	4	2,02	8,09
	Viso +5% sąnaudoms:					65,24
	Betonas C30/37-XF3	LST EN 206-1	m3	0,6		

PAMINKLO ATRAMINĖS PLOKŠTĖS PLANAS M 1:20
ARMAVIMAS




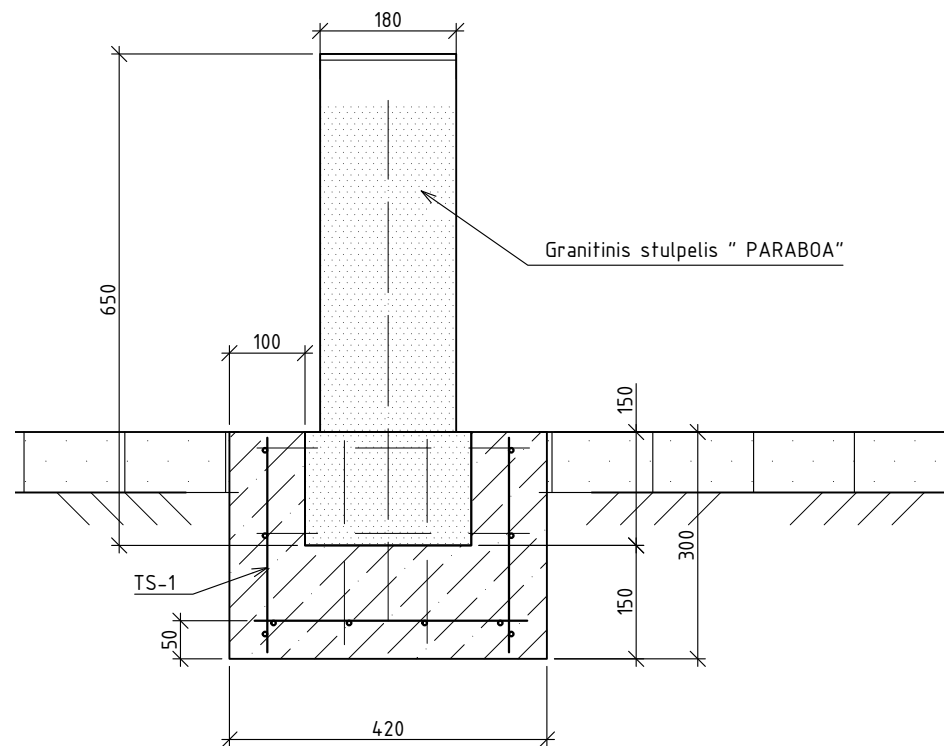
0	Statybos leidimui, konkursui	2020-07	
LAIDA	LAIDOS STATUSAS, KEITIMŲ PAVADINIMAS (PRIEŠTAS)	DATA	PARAŠAS
 UAB "SOSTINĖS KONSTRUKTORIAI" Perkūnkiemio g. 4A-604, LT-12128 Vilnius, Lietuva Įm.k. 303070409 tel.: +370 670 79489 e-mail: info@konstruktyvas.lt		STATINIO PROJEKTO PAVADINIMAS Petro Repšio skulptūros „Užupio obeliskas“ Užupio-Krivių g., Vilniuje, statybos projektas	
A0742	PV	G. Pastaitis	DOKUMENTO PAVADINIMAS
11969	PDV	I. Jelenavič	SKULPTŪROS ATRAMINĖS PLOKŠTĖS ĮRENGIMO DETALĖS
STADIJA	UŽSAKOVAS	DOKUMENTO ŽYMUO	LAPAS LAPŲ
TDP	UAB „Eventus Pro“	SK20013-TDP-SK.B-02	1 1



MEDŽIAGŲ ŽINIARAŠTIS ATRAMINIŲ SIENOS ĮRENGIMUI

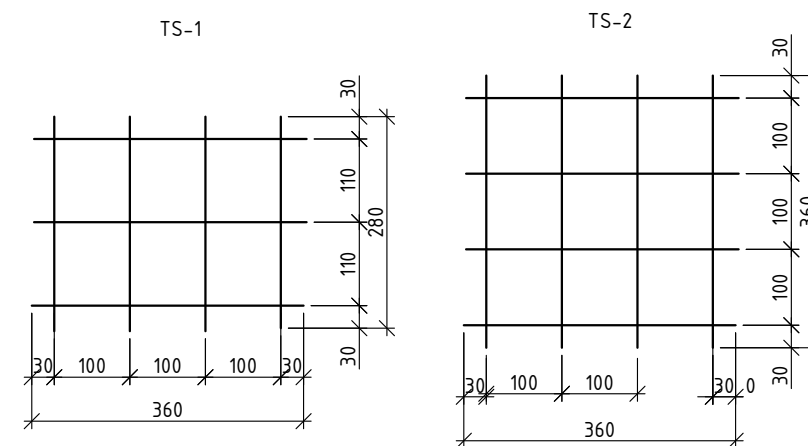
POZ.	Žymėjimas	Pavadinimas	d	Ilgis	Kiekis vnt	Mase vnt	Mase poz	Viso
		Polis GP-1			10			
1	LST EN 10080:2005	Štrepas S500	16	7550	8	11,916	95,33	953,32
2	LST EN 10080:2005	S500	8	1500	42	0,592	24,86	248,59
3	LST EN 10080:2005	Štrepas S500	16	1350	8	2,131	17,05	170,46
							137,24	1372,36
		Apjungiamąja sija			2			
4	LST EN 10080:2005	Štrepas S500	16	3500	6	5,524	33,15	66,29
5		Štrepas S500	8	1900	23	0,750	17,24	34,49
							50,39	100,78
	LST EN 206-1:2002	Betonas C20/25 XC2, F50,w2, m ³			24			

0	Statybos leidimui, konkursui	2020-07	
LAIDA	LAIDOS STATUSAS, KEITIMŲ PAVADINIMAS (PRIEŠTIS)	DATA	PARAŠAS
	UAB "SOSTINĖS KONSTRUKTORIAI" Perkūnkiemio g. 4A-604, LT-12128 Vilnius, Lietuva Įm.k. 303070409 tel.: +370 670 79489 e-mail: info@konstruktyvas.lt	STATINIO PROJEKTO PAVADINIMAS Petro Repšio skulptūros „Užupio obeliskas“ Užupio-Krivių g., Vilniuje, statybos projektas	
A0742	PV G. Pastaitis	DOKUMENTO PAVADINIMAS	LAIDA
11969	PDV I. Jelenevič	GRĖŽTINIS PAMATAS GP-1	0
STADIJA	UŽSAKOVAS	DOKUMENTO ŽYMUO	LAPAS
TDP	UAB „Eventus Pro“	SK20013-TDP-SK.B- 03	LAPŲ
			1 1

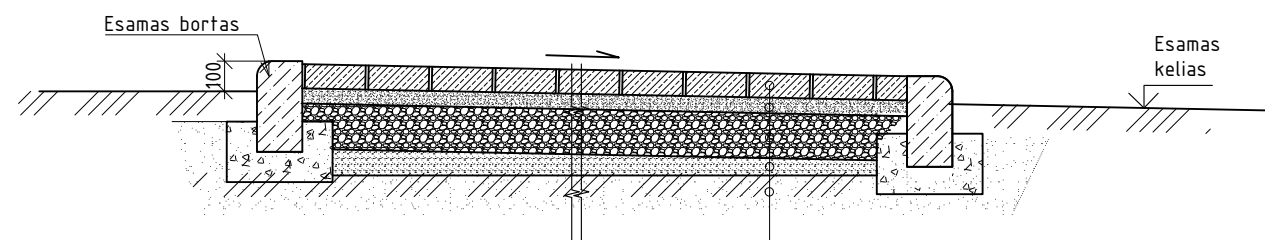


MEDŽIAGŲ ŽINIARAŠTIS STULPELIŲ ĮRENGIMUI:

Poz. eil. Nr.	Pavadinimas ir techninės charakteristikos	Žymuo (tipas, markė)	Matavimo vnt.	Kiekis	Vnt. masė [kg]	Masė [kg]
Tinklas						
1	armatūra Ø6 S240, l=360	LST EN 10080	vnt.	56	0,49	64,95
2	armatūra Ø6 S240, l=280	LST EN 10080	vnt.	3	0,08	0,24
				4	0,06	0,25
						0,49
Tinklas						
1	armatūra Ø6 S240, l=360	LST EN 10080	vnt.	14	0,64	8,95
2	armatūra Ø6 S240, l=360	LST EN 10080	vnt.	4	0,08	0,32
				4	0,08	0,32
						0,64
Viso +5% sąnaudoms:						77,59
	Betonas C20/25-XC2	LST EN 206-1	m3	1		




ĮRENGIAMO GRINDINIO DETALĖ M 1:25



- Granitinės trinkelės - 80 mm
- Skaldos atsijos frakcijos 0/5 - 50 mm
- Skalda (tankinti) - 150 mm
- Smėlis - 50-100 mm
- Tankintas esamas gruntas

PASTABOS:

- Įrengti 14 stulpelių "PARABOA". Medžiagų žiniaraštis pariangtas visiems stulpeliams.

0	Statybos leidimui, konkursui	2020-07	
LAIDA	LAIKOS STATUSAS, KEITIMŲ PAVADINIMAS (PRIĖĖ ASTIS)	DATA	PARAŠAS
 UAB "SOSTINĖS KONSTRUKTORIAI" Perkūnkiemio g. 4A-604, LT-12128 Vilnius, Lietuva Įm.k. 303070409 tel.: +370 670 79489 e-mail: info@konstruktyvas.lt		STATINIO PROJEKTO PAVADINIMAS Petro Repšio skulptūros „Užupio obeliskas“ Užupio-Krivių g., Vilniuje, statybos projektas	
A0742	PV G. Pastaitis	DOKUMENTO PAVADINIMAS	
11969	PDV I. Jelenevič	STULPELIŲ "PARABOA" TVIRTINIMO DETALĖ	
STADIJA	UŽSAKOVAS	DOKUMENTO ŽYMUO	LAPAS LAPŲ
TDP	UAB „Eventus Pro“	SK20013-TDP-SK.B-04	1 1

DETALŪS METADUOMENYS

Dokumento sudarytojas (-ai)	Vilniaus miesto savivaldybė 188710061, Konstitucijos pr. 3, LT-09601, Vilnius
Dokumento pavadinimas (antraštė)	DĖL PETRO REPŠIO SKULPTŪROS "UŽUPIO OBELISKAS" IR AIKŠTELĖS UŽUPIO IR KRIVIŲ GATVIŲ SANKRYŽOJE, VILNIUJE STATYBOS, PRITARIMO PROJEKTINIAMS PASIŪLYMAMS
Dokumento registracijos data ir numeris	2021-08-05 Nr. A51-70415/21(3.3.2.26E-VMA)
Dokumento gavimo data ir dokumento gavimo registracijos numeris	–
Dokumento specifikacijos identifikavimo žymuo	ADOC-V1.0
Parašo paskirtis	Pasirašymas
Parašą sukūrusio asmens vardas, pavardė ir pareigos	Benius Bučelis, Poskyrio vedėjas laikinai vykdamas vyriausiojo miesto architekto funkcijas, Vyriausiojo miesto architekto skyrius
Sertifikatas išduotas	BENIUS,BUČELIS LT
Parašo sukūrimo data ir laikas	2021-08-05 17:48:07 (GMT+03:00)
Parašo formatas	XAdES-T
Laiko žymoje nurodytas laikas	2021-08-05 17:48:22 (GMT+03:00)
Informacija apie sertifikavimo paslaugų teikėją	EID-SK 2016, AS Sertifitseerimiskeskus EE
Sertifikato galiojimo laikas	2019-08-24 13:56:25 – 2024-08-22 23:59:59
Informacija apie būdus, naudotus metaduomenų vientisumui užtikrinti	"Registravimas" paskirties metaduomenų vientisumas užtikrintas naudojant "RCSC IssuingCA, VI Registru centras - i.k. 124110246 LT" išduotą sertifikatą "Dokumentų valdymo sistema Avilys, Vilniaus miesto savivaldybės administracija, į.k.188710061 LT", sertifikatas galioja nuo 2018-12-27 14:17:37 iki 2021-12-26 14:17:37
Pagrindinio dokumento priedų skaičius	–
Pagrindinio dokumento pridedamų dokumentų skaičius	–
Priedamo dokumento sudarytojas (-ai)	–
Priedamo dokumento pavadinimas (antraštė)	–
Priedamo dokumento registracijos data ir numeris	–
Programinės įrangos, kuria naudojantis sudarytas elektroninis dokumentas, pavadinimas	Dokumentų valdymo sistema „Avilys“, versija 3.5.45.1
Informacija apie elektroninio dokumento ir elektroninio (-ių) parašo (-ų) tikrinimą (tikrinimo data)	Atitinka specifikacijos keliamus reikalavimus. Visi dokumente esantys elektroniniai parašai galioja (2021-08-05 17:50:17)
Paieškos nuoroda	–
Papildomi metaduomenys	Nuorašą suformavo 2021-08-05 17:50:18 Dokumentų valdymo sistema „Avilys“