

TERITORIJOS PRIE BALŽIO EŽERO TVARKYMO PROJEKTAS

Statinio projekto Nr.

VP17.174

Statytojas (užsakovas)

VILNIAUS MIESTO SAVIVALDYBĖ

Konstitucijos pr. 3, Lt-09601, Vilnius, tel. (8-5) 211 2000.
Kodas Juridinių asmenų registre 188710061

Projektuotojas

SAVIVALDYBĖS ĮMONĖ „VILNIAUS PLANAS“

Konstitucijos pr. 3, Lt-09601, Vilnius, tel. (8-5) 211 2446.
Kodas Juridinių asmenų registre 123615345

Statinio (statinių) pavadinimas

**MEDINĖ DANGA TAKUI, LIEPTAS, APLINKOS
TVARKYMO ELEMENTAI**

Statinio (statinių) adresas (statybos vieta)

ŠIAURINIS BALŽIO EŽERO PABLŪDIMYS, VILNIAUS M.

Statybos rūšis

NAUJA STATYBA

Statinio kategorija

I GRUPĖS NESUDĖTINGASIS STATINYS

Statinio paskirtis

KITOS PASKIRTIES INŽINERINIAI STATINIAI

Statinio projekto etapas

PROJEKTINIAI PASIŪLYMAI

Statinio projekto dalis

VISOS DALYS

Bylos (segtuvo) žymuo

VP17-174-PP

Bylos (segtuvo) laidos žymuo

0

Bylos (segtuvo) išleidimo data

2019-07-03



Pasirašančių asmenų pareigos:

Vardai, pavardės, kiti būtini duomenys:

Parašai:

Direktoriaus pavaduotojas, laikinai vykdamasis
direktoriaus funkcijas

GINTAUTAS PREDKELIS

L.e.p. Inžinerijos poskyrio vadovas

ARTŪRAS MAZELIAUSKAS


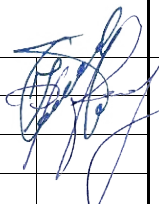
Projekto vadovė
Architektas

IRENA ČEPUKOITĖ
PAULIUS JONYS

STATINIO PROJEKTO DALIES BYLOS DOKUMENTŲ SUDĖTIES ŽINIARAŠTIS

Dokumento žymuo	Lapų sk.	Laida	Dokumento pavadinimas	Lapas
Tekstines dalies žiniaraštis				
	1	0	Antraštinis lapas	1
VP 17.174- 00-PP-BSŽ	1	0	Projekto bylos sudėties žiniaraštis	2
VP 17.269- 00-PP-AR	6	0	Aiškinamasis rastas	7-12
Tekstines dalies žiniaraštis				
VP 17.174- 00-PP-B01	1	0	situacijos planas	13
VP 17.174- 00-PP-B01	1	0	Sklypo planas	14
VP 17.174- 00-PP-B02	1	0	Pjūviai	15
VP 17.174- 00-PP-B03	2	0	Vizualizacijos	16-17

0	2019-	
LAIDA	IŠLEIDIMO DATA	LAI DOS STATUSAS, KEITIMO PRIEŽASTIS (JEI TAIKOMA)

KVAL. PATV. DOK. NR.	 VILNIAUS PLANAS		Statinio projekto pavadinimas TERITORIJOS PRIE BALŽIO EŽERO TVARKYMO PROJEKTAS		
27168	PV	Irena Čepukoitė		Statinio numeris ir pavadinimas, dokumento pavadinimas	Laida
	Arch.	Paulius Jonys		BYLOS SUDETIES ŽINIARAŠTIS	0
LT	Statytojas ir (arba) užsakovas Vilniaus miesto savivaldybė		Dokumento žymuo VP17.174-00-PP-BSŽ		Lapas 1
					Lapų 1

AIŠKINAMASIS RAŠTAS

Projektinių pasiūlymų rengimo pagrindas

Teisės aktai:

1. Statybos įstatymas
2. Paviršinių vandens telkinių tvarkymo reikalavimų aprašas.
3. Saugomos teritorijos funkcinio prioriteto zona ir saugomos teritorijos individualus apsaugos reglamentas (laikinis reglamentas) Konservacinio prioriteto zona.
4. Sutikimų statyti ir naudoti valstybinės reikšmės paviršiniuose vandens telkiniuose laikinus nesudėtingus statinius išdavimo taisyklės
5. Reglamentas ES Nr. 305/2011 (Esminiai statinių reikalavimai)
6. Saugomų teritorijų tipiniais apsaugos reglamentais (Žin., 2004, Nr. 131 - 4704)
7. STR 1.04.04:2017 Statinio projektavimas, projekto ekspertizė
8. STR 1.06.01:2016 Statybos darbai. Statinio statybos priežiūra.
9. STR 1.01.08:2002. Statinio statybos rūšis.
10. STR 1.01.02:2016 Normatyviniai statybos techniniai dokumentai
11. STR 1.01.03:2017 Statinių klasifikavimas
12. STR 1.01.04 :2015 Statybos produktų, neturinčių darnųjų techninių specifikacijų, eksploatacinių savybių pastovumo vertinimas, tikrinimas ir deklaravimas. bandymų laboratorijų ir sertifikavimo įstaigų paskyrimas. nacionaliniai techniniai įvertinimai ir techninio vertinimo įstaigų paskyrimas ir paskelbimas
13. LST 1516:2015. Statinio projektas. Bendrieji įforminimo reikalavimai

Kiti dokumentai:


1. Vilniaus miesto savivaldybės administracijos Miesto plėtros departamento 2017-08-09 raštas Nr. A51-53304/17(2.14.2.12-MP8) Dėl poilsio zonos prie Balžio ežero projektinių siūlymų parengimo.

Poilsio zonos prie Balžio ežero (toliau – Poilsio zona) projektiniai pasiūlymai parengti vykdant Vilniaus miesto savivaldybės administracijos Miesto plėtros departamento 2017-08-09 rašte Nr. A51-53304/17(2.14.2.12-MP8) išdėstytą Užsakymą ir įvertinus bendruomenės „Vilniaus šeimyna“ 2017-08-11 rašte išsakytus poreikius.

Poilsio zona planuojama Vilniaus miesto savivaldybės panaudos teise valdomame žemės sklype (kadastro Nr. 0101/0003:546).

Šalia Poilsio zonos yra teritorija konkursų būdu įrengiamai lauko kavinei, ežere įrengti vandens pramogų įrenginiai.

Projektinių pasiūlymų sprendiniai priimti vadovaujantis universalus dizaino principais ir atsižvelgus į „draugiškos šeimai“ teritorijos koncepciją, išdėstytą bendruomenės „Vilniaus šeimyna“ – įgyvendintus sprendinius, prie ežero galės drauge ilsėtis šeimos su neįgaliais ir sveikais vaikais, taip pat

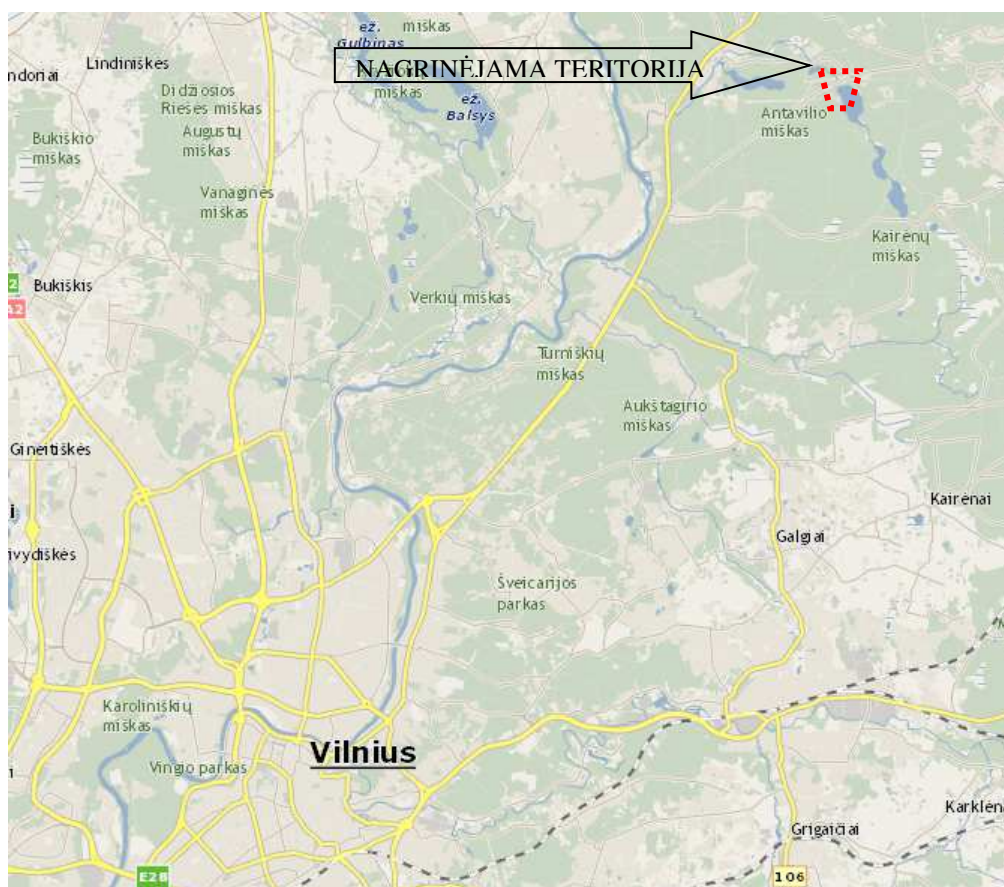
KVAL. PATV. DOK. NR.	 VILNIAUS PLANAS	Projekto pavadinimas TERITORIJOS PRIE BALŽIO EŽERO TVARKYMO PROJEKTAS			
27168	PV	Irena Čepukoitė	Dokumento pavadinimas	Laida	
	Arch.	Paulius Jonys	AIŠKINAMASIS RAŠTAS	0	
LT	Statytojas ir (arba) užsakovas Vilniaus miesto savivaldybė		Dokumento žymuo VP17-174-PP-AR	Lapas 1	Lapų 6

drauge su specialiujų poreikių turinčiais šeimos nariais (vaikais vaikiškuose vežimėliuose, sunkiau judančiais dėl senyvo amžiaus asmenimis ir pan.).

Adresas (statybos vieta)

Šiaurinis Balžio ežero paplūdimys, Antakalnio seniūnija, Vilniaus m., panaudos sutartis Nr. 49SUN-53-(14.49.58.), naudotojas – Vilniaus miesto savivaldybė.

Žemės sklypas, adresas :	4400-3857-5083, Balžio g. , Vilnius
Žemės sklypo registro nr.	44/2117886
Sklypo naudojimo būdas:	Rekreacinės teritorijos
Sklypo plotas, m ² :	2912



Projektuojami statiniai

aplinkos tvarkymo elementas – medinė danga

Statinio paskirtis:

inžinerinis statinys

Funkcinė paskirtis:

Kitos paskirties inžinerinis statinys (aplinkos tvarkymo elementas)

Bendras plotas*, m²:

202,3

Statinio aukštis*, m:

0,3

Statinio kategorija:

I grupės nesudėtingas

Statybos rūšis:

nauja statyba

Aikštelė su medine danga

Dokumento žymuo	Lapas	Lapų	Laida
VP17-174-PP-AR	2	6	0

Statinio paskirtis:
Funkcinė paskirtis:
Bendras plotas, m²:*
Statinio aukštis, m:*
Statinio kategorija:
Statybos rūšis:

inžinerinis statinys
 Kitos paskirties inžinerinis statinys (aikštelė)
 26
 0,3
 I grupės nesudėtingas
 nauja statyba

lieptas

Statinio paskirtis:
Funkcinė paskirtis:
Bendras plotas, m²:*
Statinio aukštis, m:*
Statinio kategorija:
Statybos rūšis:

inžinerinis statinys
 Kitos paskirties inžinerinis statinys (lieptas 3.4.)
 35
 0,5
 I grupės nesudėtingas
 nauja statyba

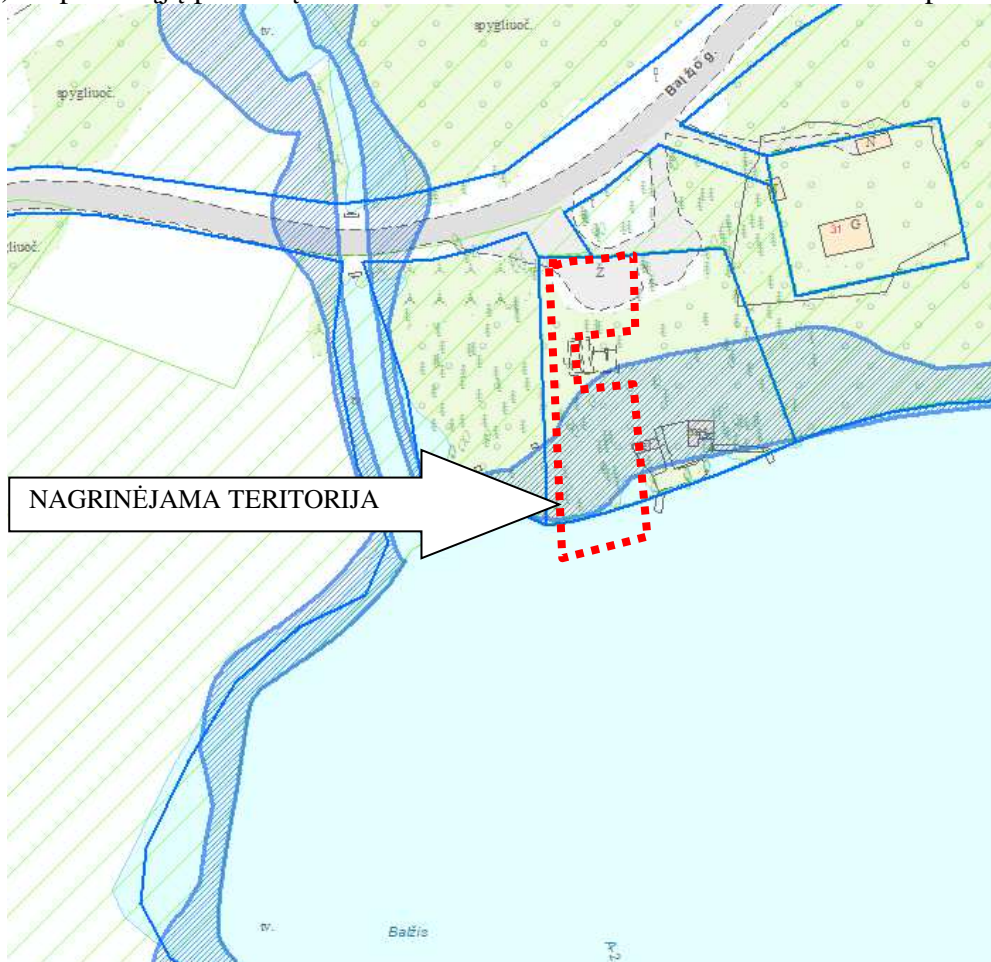
Kilnojamas nerūdijančio plieno pandusas

Statinio paskirtis:
Funkcinė paskirtis:
Statinio kategorija:
Statybos rūšis:

inžinerinis statinys
 Kitos paskirties inžinerinis statinys (pandusas)
 I grupės nesudėtingas
 nauja statyba

Sprendiniai

Projektuojamas medinis takas skirtas poilsiauti atvykusiems sveikiems, žmonėms su negalia (toliau – ŽN) ir specialiųjų poreikių turintiems asmenims nusileisti iki Balžio ežero pakrantės.

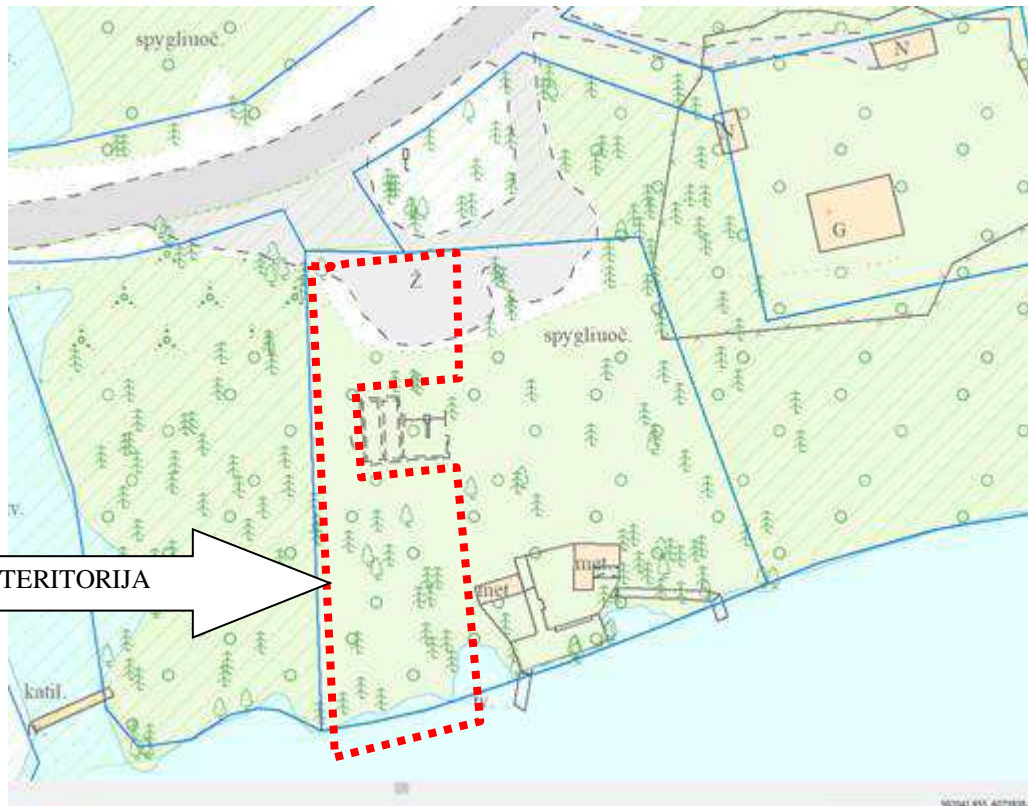


Dokumento žymuo	Lapas	Lapų	Laida
VP17-174-PP-AR	3	6	0

Nagrinėjama teritorija patenka dalinai į vandens telkinio apsaugos juostą, bei saugotinių želdynų, augančių ne miškų ūkio paskirties žemėje teritoriją. BET nepatenka į valstybinių miškų teritorijas.

Medžiai sklype nekertami, sprendiniai formuojami juos nepaliečiant.

Sklypas suformuotas, pagal panaudos sutartį Nr. 49SUN-53-(14.49.58.) valdo Vilniaus miesto savivaldybė.



NAGRINĖJAMA TERITORIJA

Projektinių pasiūlymų sprendiniai priimti vadovaujantis universalus dizaino principais ir atsižvelgus į „draugiškos šeimai“ teritorijos koncepciją, išdėstytą bendruomenės „Vilniaus šeimyna“ – įgyvendintus sprendinius, prie ežero galės drauge ilsėtis šeimos su neįgaliais ir sveikais vaikais, taip pat drauge su specialiųjų poreikių turinčiais šeimos nariais (vaikais vaikiškuose vežimėliuose, sunkiau judančiais dėl senyvo amžiaus asmenimis ir pan.).

- medinis takas vedantis prie Balžio ežero kranto,
- neįgaliųjų poreikiams pritaikytas pandusas (nukeliamas) nusileisti nuo medinės dangos, nuo liepto į ežerą (laikiniai įrengiamas kiekvieno vasaros sezono metu, sezonui pasibaigus išvežamas saugoti),
- lieptas

Projekte numatoma įrengti universalus dizaino medinę dangą kaip aplinkos tvarkymo elementą, skirtą nusileidimui prie Balžio ežero (toliau – Takas). Takas turi būti pritaikytas specialiųjų poreikių bei neįgaliesiems žmonėms ir patogus naudoti visiems kitiems poilsiautojams:

Dangą sudarys 2,00 m ir 1,50 m pločio dalys. Abi šios Tako dalys tiks sveikiems žmonėms, o spec. poreikių turintiems žmonėms ir žmonėms su negalia Take planuojama pritaikyta, pažymėta informacijos ženklais trasa su nuolydžiu iki 5 proc. (toliau – Pritaikyta trasa).

2,00 m pločio atkarpa tiesiai leis šlaitu link pakrantės linijos (toliau – Tiesi Tako atkarpa).

Pritaikyta trasa prasidės Tako pradžioje ties automobilių stovėjimo aikštele (žiūrėti brėžinį VP14-174-PP-SP „Sklypo planas M 1:200“), kur yra numatomos ŽN automobiliams stovėti skirtos keturios vietos, ir ves ežero kryptimi Tiesia Tako atkarpa iki Tako išsišakojimo. Pasiekus Tako išsišakojimą, Pritaikyta trasa pasuks rytų kryptimi į siauresnę, 1,50 m pločio, Tako atkarpą, kuri nuosaikiai, su ne didesniu kaip 5 proc. nuolydžiu, leis natūraliu reljefu, darys „kilpos“ tipo posūkį apeidama medžius ir ežero pakrantėje susijungs su Tiesia Tako atkarpa – atves į horizontalią aikštelę Tako pabaigoje ties ežero kranto linija.

Dokumento žymuo	Lapas	Lapų	Laida
VP17-174-PP-AR	4	6	0



Pvz. 1

Vietose, ties kuriomis keisis Pritaikytos trasos kryptis, apie 0,50 m atstumu nuo Tako krašto numatoma įrengti krypties rodykles pažymėtas ŽN ženklais: apie 20 cm diametro plokšti apskriti ženklai (žiūrėti Pvz. 1) turi būti kontrastingų spalvų (šviesą atspindinčių), labai gerai pastebimi, išsiskiriantys iš aplinkos, atsparūs drėgmei ir UV spindulių poveikiui, užapvalintomis briaunomis, apie 1,40–1,70 m aukštyje stabiliai pritvirtinti prie atramų iš cinkuoto plieno vamzdžio arba medienos stulpo. Įrengiama krypties rodyklė turi nurodyti kryptį pavaizduotą brėžinyje VP14-174-PP-SP „Sklypo planas M 1:200“ – prie atramos pritvirtinti privaloma orientuojant schemoje pavaizduota kryptimi.

Visame Take neregiamas ir silpnaregiamas „vedimo“ funkciją turi atlikti medinės dangos kraštuose įrengti borteliai (žiūrėti brėžinį VP14-174-PP-KP „Tako konstrukcijos schematiniai pjūviai 1-1, 2-2, 3-3 M 1:25“) – medinės dangos kraštuose (išskyrus praeiti be kliūčių skirtas Tako vietas) turi būti įrengti h 50 mm iškilę virš Tako paviršiaus „borteliai“ iš pušies medienos lentų 50 x 150 mm.

Vietose, kur Pritaikyta trasa keičia kryptį, turi būti Neregiamas ir silpnaregiamas skirti kontrastingi ryškios geltonos spalvos, 0,30 m pločio išpėjamieji paviršiai.

Tako medinė danga turi būti iš pušies medienos 100 x 100 mm tašų pritvirtintų (išlaikant tarp tašų vienodus 5 mm tarpus) prie išilgai Tako įrengtų pušies medienos sijinių tašų 100 x 150 mm pritvirtintų prie taškinių gręžtinių armuoto betono d 0,20 m pamatų įgilintų grunte apie 1,00 m; su kiekvieno pamato viršutinė plokštuma turi būti padengta hidroizoliacine medžiaga, užtikrinančią medienos atbajimą nuo kontakto su pamato konstrukcija.

Tako vietose, kuriose aktualus poreikis nulipti nuo Tako dangos ant grunto, gali būti įrengti 1,50 m pandusai iš pušies medienos lentų 50 x 150 mm.

Tako vienoje pusėje, vietose, pažymėtose brėž. VP14-174-PP-KP „Nužymėjimo planas M 1:150“ turi būti įrengti ŽN pritaikyti dvigubi, ištisiniai turėklai (viršutinis 0,90 m aukštyje, apatinis 0,65 m aukštyje), žiūrėti Pvz. 2. Turėklų paviršius turi būti lygus, ištisinis ir be išsikišimų, stveriamoji konstrukcija turi būti iš juodalksnio medienos, patogi suimti ranka, žiūrėti Pvz. 3. Tam būtina naudoti 30–40 mm skersmens elipsės, ovalo ar apskritimo formos skerspjūvio turėklus arba ne platesnius kaip 40 mm stačiakampio formos skerspjūvio turėklus. Turėklų galai turi būti suapvalinti ar užlenkti į atramos pusę. Rekomenduojama naudoti medinius, plastikų aptrauktus metalinius, plastikinius ar kitos malonios liesti medžiagos turėklus. Turėklai turi būti gerai įtvirtinti: jie neturi klibėti, linkti ar sukinėtis aplink savo ašį.



Pvz. 2



Pvz. 3

Medinės dangos pabaigoje prie liepto įrengiamas nusileidimui į vandenį nerūdijančio plieno 1,50 m pločio pandusas, atitinkantis judėjimo negalią turinčių asmenų poreikius su presuotų nerūdijančio plieno

Dokumento žymuo	Lapas	Lapų	Laida
VP17-174-PP-AR	5	6	0

grotelių danga (pilnai aprėmintos dantytų laikančiųjų ir jungiančiųjų viršutinių paviršių presuotos grotelės 1500 x 1000 m), su ištisiniais (iš panduso pusės), dvigubais nerūdijančio plieno turėklais (viršutiniai turi būti 0,90 m aukštyje, apatiniai – 0,65 mm aukštyje) abiejose panduso juostos pusėse.

Turėklų paviršius turi būti lygus, ištisinis ir be išsikišimų, stveriamoji konstrukcija turi būti iš juodalksnio medienos, patogi suimti ranka. Tam būtina naudoti 30–40 mm skersmens elipsės, ovalo ar apskritimo formos skerspjuvio turėklus arba ne platesnius kaip 40 mm stačiakampio formos skerspjuvio turėklus. Panduso Turėklų galai turi būti suapvalinti ar užlenkti į atramos pusę. Turėklai turi būti gerai įtvirtinti: jie neturi klibėti, linkti ar sukintėti aplink savo ašį.

Panduso ilgis projektuojamas toks, kad įvažiavus su vėžimėliu butu galimybė atsispyrus plaukti, arba nulipus plūduriuoti panduso šone prisilaikant už turėklų.

Plaukimo zona atskiriama nuo sporto vandens pramogų naudojamo ploto įtvirtintais į dugną plūdurais (vizualiniam atitvėrimui).

Nusileidžiant prie ežero yra suformuojama tarpinė medinės dangos aikštelė su persirengimo kabina „sraigės“ formos, pritaikyta ir ŽN (didesnių gabaritų). Persirengimo kabinos vidinėje erdvėje turi būti ne mažiau kaip 1,5 m diametro vietos apsisukimui. Aikštelėje formuojamos vietos pasisėdėjimui.

Esama skaldos danga tarnauja kaip vieta automobiliams sustoti. Danga lygi, kieta, nesukelia nepatogumų ratukams judėti. Esama danga gali būti tvarkoma ūkio būdu. Yra sumontuoti ženklai:



KITI REIKALAVIMAI

Projekto sprendimai pagerina higienos ir sveikatingumo sąlygas paplūdimyje, nesudarko estetinio vaizdo.

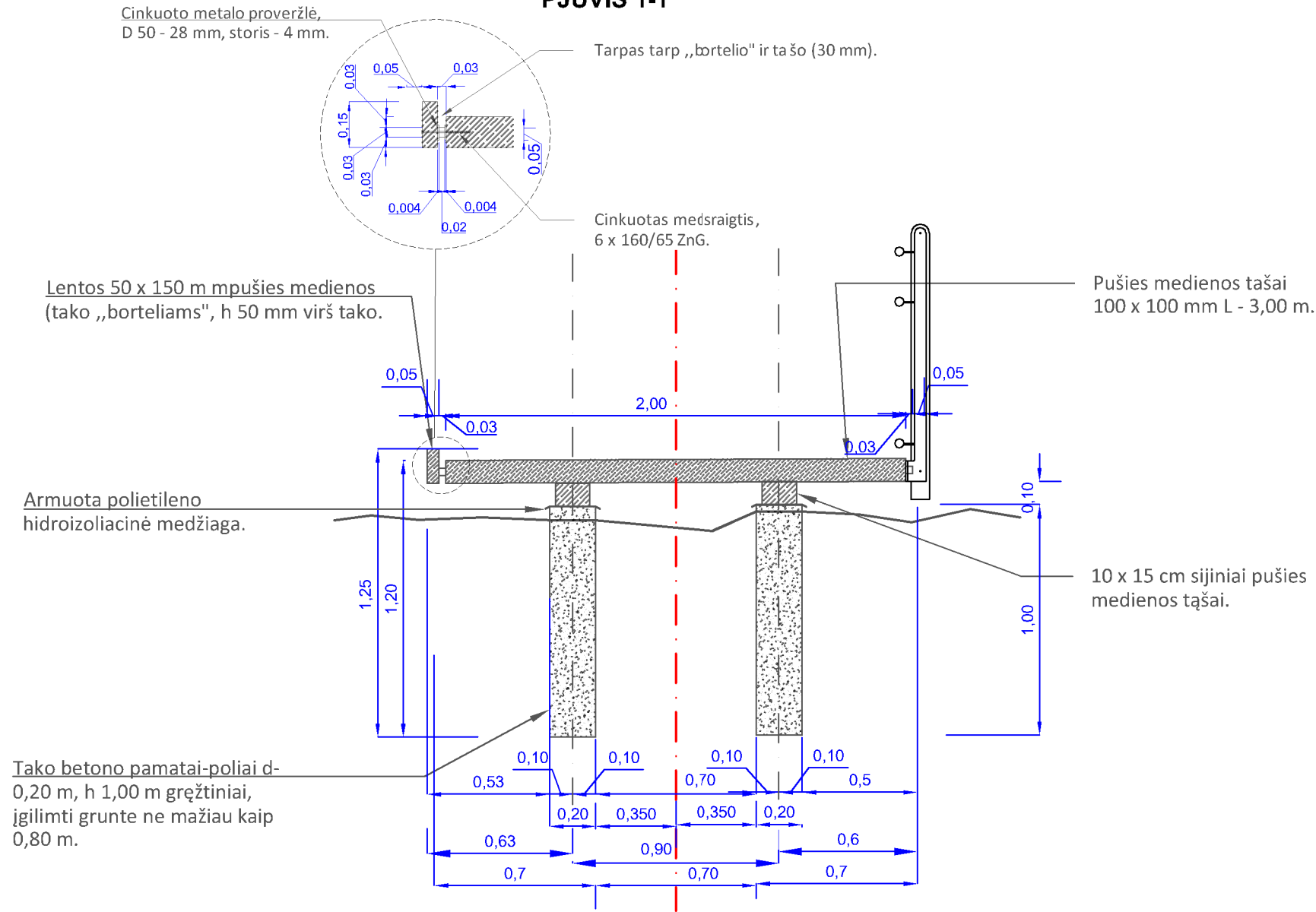
Visi projekto dalyse numatomi įrengimai, gaminiai ir medžiagos, jų montavimas, išbandymas, derinimas ir eksploatacija turi atitikti Privalomųjų dokumentų sąrašė pateikiamiems normatyviniams ir teisiniams dokumentams.

Bet kurios priemonės įgyvendinimo darbai turi būti atlikti visiškai - „visiškas įrengimas“. Žodžiai „visiškas įrengimas“ turi reikšti ne tik darbų atlikimą ir įrengimus, nurodytus techninėse specifikacijose, brėžiniuose, aiškinamuosiuose raštuose, medžiagų kiekių žiniaraščiuose reikalavimuose darbams bei medžiagoms, bet ir visus atsitiktinius įvairius komponentus, kurie reikalingi visiškam darbų atlikimui. Tuo tikslu rangovai prieš pateikdami kainos pasiūlymą turi atlikti objekto apžiūrą, esant poreikiui atlikti apmatavimas ir visiškai įsivertinti visus planuojamus bei tikėtinais numatomus darbus.

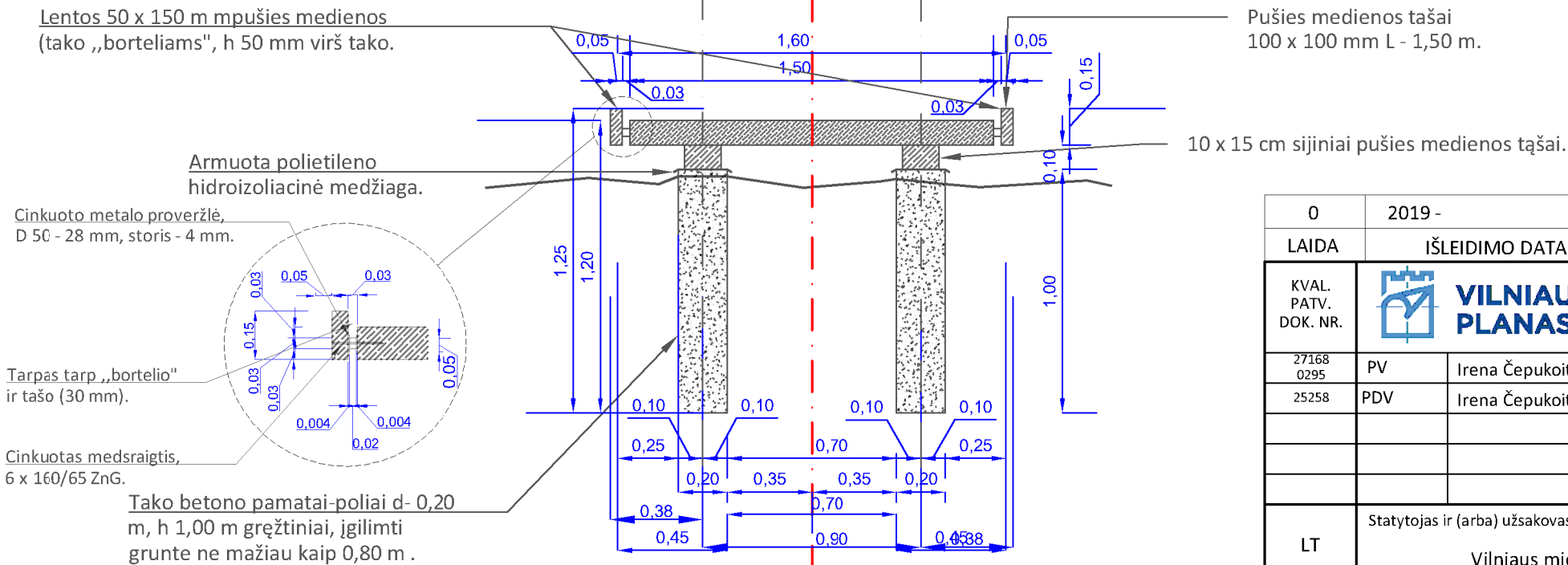
Prieš pradėdant darbus privaloma kreiptis į Aplinkos apsaugos agentūrą. Darbai turėtų būti organizuojami ir atliekami remiantis teisės aktų reikalavimais (Aplinkos ministro įsakymo "Dėl Paviršinių vandens telkinių tvarkymo reikalavimų aprašo patvirtinimo" galiojančia redakcija) ir tik gavus leidimą iš Aplinkos apsaugos agentūros. Statant valstybinės reikšmės paviršiniuose vandens telkiniuose, vadovaujantis Sutikimų statyti ir naudoti valstybinės reikšmės paviršiniuose vandens telkiniuose laikinus nesudėtingus statinius išdavimo taisyklėmis (Žin., 2012, Nr. 51-2564), gauti Nacionalinės žemės tarnybos prie Žemės ūkio ministerijos sutikimą, bet Balžio ežeras į minėtą sąrašą nepatenka.

Dokumento žymuo	Lapas	Lapų	Laida
VP17-174-PP-AR	6	6	0

PJŪVIS 1-1



PJŪVIS 2-2



0	2019 -	LAIDOS STATUSAS, KEITIMO PRIEŽASTIS (JEI TAIKOMA)		
LAIDA	IŠLEIDIMO DATA	Statinio projekto pavadinimas		
KVAL. PATV. DOK. NR.		TERITORIJOS PRIE BALŽIO EŽERO TVARKYMO PROJEKTAS		
27168 0295	PV	Irena Čepukoitė		Statinio numeris ir pavadinimas
25258	PDV	Irena Čepukoitė		Takas
				Laida
				0
				Dokumento pavadinimas
				PJŪVIAI
LT	Statytojas ir (arba) užsakovas	Dokumento žymuo	Lapas	Lapų
	Vilniaus miesto savivaldybė	VP17.174-00-PP-B.03	1	1



0	2019 -	LAIDOS STATUSAS, KEITIMO PRIEŽASTIS (JEI TAIKOMA)		
LAIDA	IŠLEIDIMO DATA			
KVAL. PATV. DOK. NR.	 VILNIAUS PLANAS	Statinio projekto pavadinimas TERITORIJOS PRIE BALŽIO EŽERO TVARKYMO PROJEKTAS		
27168	PV	Irena Čepukoitė		Laida 0
	Architektas	Paulius Jonys		
				Dokumento pavadinimas VIZUALIZACIJOS
LT	Statytojas ir (arba) užsakovas Vilniaus miesto savivaldybė	Dokumento žymuo VP17.174-00-PP-B.04	Lapas 1	Lapų 2

