



Komunalinių atliekų konteinerių aikštelių įrengimas ir komunalinių atliekų konteinerių aikštelėms įsigijimas Vilniaus mieste

STATINIO PROJEKTO PAVADINIMAS (PAGAL SUTARTĮ)

STATINIO (STATINIŲ) PAVADINIMAS	Komunalinių atliekų konteinerių aikštelių Naujininkų, Žvėryno, Grigiškių, Rasų ir Antakalnio seniūnijose, Vilniaus mieste statybos projektas (aikštelės Nr. 102 Kapsų g. 22, Nr. 458 Vykinto g. 27, Nr. 1979 Vilniaus g. 43, Nr. 1982 Subačiaus g. 115B, Nr. 1983 Klinikų g. 9)
STATINIO PROJEKTO NUMERIS	8160-03-SPP-PP
STATYTOJAS/ UŽSAKOVAS	UAB „Vilniaus apskrities atliekų tvarkymo centras“ Lvovo 89-75, LT-08104 Vilnius
STATINIO KATEGORIJA	I grupės nesudėtingi statiniai (laikinas statinys)
PROJEKTO ETAPAS	Supaprastintas statybos projektas
BYLOS LAIDA	0
IŠLEIDIMO DATA	2020-12

PROJEKTUOTOJAS	KVALIF. PATVIRT. DOK. NR.	PAREIGOS	VARDAS, PAVARDĖ	PARAŠAS
UAB „Kelprojektas“		Vilniaus kelių sektoriaus vadovas	Vytautas Zorūba	
	36595	Statinio projekto vadovas	Vytautas Zorūba	

18MG809DGE

SUPAPRASTINTO STATYBOS PROJEKTO DOKUMENTŲ SUDĖTIES ŽINIARAŠTIS

Dokumento žymuo	Lapų sk.	Laida	Dokumento pavadinimas	Pastabos	Lapo Nr.
8160-03-SPP-PP-Ž	1	0	Supaprastinto statybos projekto dokumentų sudėties žiniaraštis		2
-	1	-	Projektavimo užduotis		3
8160-03-SPP-PP-BAR	9	0	Bendrasis aiškinamasis raštas		4-12
-		-	Brėžiniai		
8160-00-SPP.0102-B-01	1	0	Aikštelės Nr. 102 Kapsų g. 22, Naujininkų sen., planas M 1:100		13
8160-00-SPP.0458-B-01	1	0	Aikštelės Nr. 458 Vykinto g. 27, Žvėryno sen., planas M 1:100		14
8160-00-SPP.1979-B-01	1	0	Aikštelės Nr. 1979 Vilniaus g. 43, Grigiškių sen., planas M 1:100		15
8160-00-SPP.1982-B-01	1	0	Aikštelės Nr. 1982 Subačiaus g. 115B, Rasų sen., planas M 1:100		16
8160-00-SPP.1983-B-01	1	0	Aikštelės Nr. 1983 Klinikų g. 9, Antakalnio sen., planas M 1:100		17
8160-00-SPP.0102-B-02	1	0	Aikštelės Nr. 102 Kapsų g. 22, Naujininkų sen., pjūviai M 1:50		18
8160-00-SPP.0458-B-02	1	0	Aikštelės Nr. 458 Vykinto g. 27, Žvėryno sen., pjūviai M 1:50		19
8160-00-SPP.1979-B-02	1	0	Aikštelės Nr. 1979 Vilniaus g. 43, Grigiškių sen., pjūviai M 1:50		20
8160-00-SPP.1982-B-02	1	0	Aikštelės Nr. 1982 Subačiaus g. 115B, Rasų sen., pjūviai M 1:50		21
8160-00-SPP.1983-B-02	1	0	Aikštelės Nr. 1983 Klinikų g. 9, Antakalnio sen., pjūviai M 1:50		22

PROJEKTAVIMO UŽDUOTIS
2018-03-01

TASK OF DESIGN WORK
2018-03-01

UŽSAKOVAS (STATYTOJAS): UAB „Vilniaus apskrities atliekų tvarkymo centras“, Lvovo 89-75, LT-08104 Vilnius	CUSTOMER (BUILDER): UAB „Vilniaus apskrities atliekų tvarkymo centras“, Lvovo 89-75, LT-08104 Vilnius
KOMPLEKSO PAVADINIMAS: Komunalinių atliekų konteinerių aikštelių įrengimas ir komunalinių atliekų konteinerių aikštelėms įsigijimas Vilniaus mieste	PROJECT TITLE: Installation of municipal waste containers sites and acquisition of municipal waste container sites in Vilnius
STATINIO PAVADINIMAS: Komunalinių atliekų konteinerių aikštelių Antakalnio, Fabijoniškių, Grigiškių, Lazdynų, Naujamiesčio, Naujininkų, Naujosios Vilnios, Pašilaičių, Rasų, Senamiesčio, Šeškinės, Šnipiškių, Verkių, Vilkpėdės, Viršuliškių, Žirmūnų ir Žvėryno seniūnijose, Vilniaus mieste statybos projektas	CONSTRUCTION TITLE: Construction project of municipal waste containers in elderships of Antakalnis, Fabijoniškės, Grigiškės, Lazdynai, Naujamiestis, Naujininkai, Naujoji Vilnia, Pašilaičiai, Rasos, Senamiestis, Šeškinė, Šnipiškės, Verkiai, Vilkpėdė, Viršuliškės, Žirmūnai, Žvėrynas in Vilnius
ADRESAS: Antakalnio, Fabijoniškių, Grigiškių, Lazdynų, Naujamiesčio, Naujininkų, Naujosios Vilnios, Pašilaičių, Rasų, Senamiesčio, Šeškinės, Šnipiškių, Verkių, Vilkpėdės, Viršuliškių, Žirmūnų, Žvėryno sen., Vilniaus m.	ADDRESS: Elderships of Antakalnis, Fabijoniškės, Grigiškės, Lazdynai, Naujamiestis, Naujininkai, Naujoji Vilnia, Pašilaičiai, Rasos, Senamiestis, Šeškinė, Šnipiškės, Verkiai, Vilkpėdė, Viršuliškės, Žirmūnai, Žvėrynas, Vilnius
STATINIŲ KATEGORIJA: I grupės nesudėtingi statiniai	CONSTRUCTION CATEGORY: first group simple buildings
STATYBOS RŪŠIS: nauja statyba	CONSTRUCTION TYPE: new construction
PROJEKTAVIMO STADIJA: supaprastintas statybos projektas	PROJECT STAGE: simplified construction project
REIKALAVIMAI TYRINĖJIMAMS: atlikti aikštelių inžinerinius topografinius ir geologinius tyrinėjimus, nustatyti vyraujančius gruntus, gruntinio vandens lygį	REQUIREMENTS FOR ENGINEERING SURVEY: to perform engineering topographical and geological surveys, identify prevailing soils, groundwater level
REIKALAVIMAI PROJEKTUI: vadovautis TECHNINE SPECIFIKACIJA, konkurso sąlygų 1 priedas	PROJECT REQUIREMENTS: follow the TECHNICAL SPECIFICATION, Annex 1 to the tender specifications

SUDERINTA:
APPROVED:

UŽSAKOVAS UAB „VAATC“ PROJEKTŲ VADOVAS:
CUSTOMER UAB „VAATC“ PROJECT MANAGER:

Darius Radvila

STATINIO PROJEKTO VADOVAS:
PROJECT MANAGER:

Vytautas Zorūba

BENDRASIS AIŠKINAMASIS RAŠTAS

Komunalinių atliekų konteinerių aikštelių Naujininkų, Žvėryno, Grigiškių, Rasų ir Antakalnio seniūnijose, Vilniaus mieste statybos projektas parengtas vadovaujantis atviro konkurso sąlygomis ir projektavimo ir kitų paslaugų sutartimi (Nr. PV18-065, 2018-03-01), sudaryta tarp UAB „Kelprojektas“ ir OY „Molok“. Užsakovas – UAB „Vilniaus apskrities atliekų tvarkymo centras“.

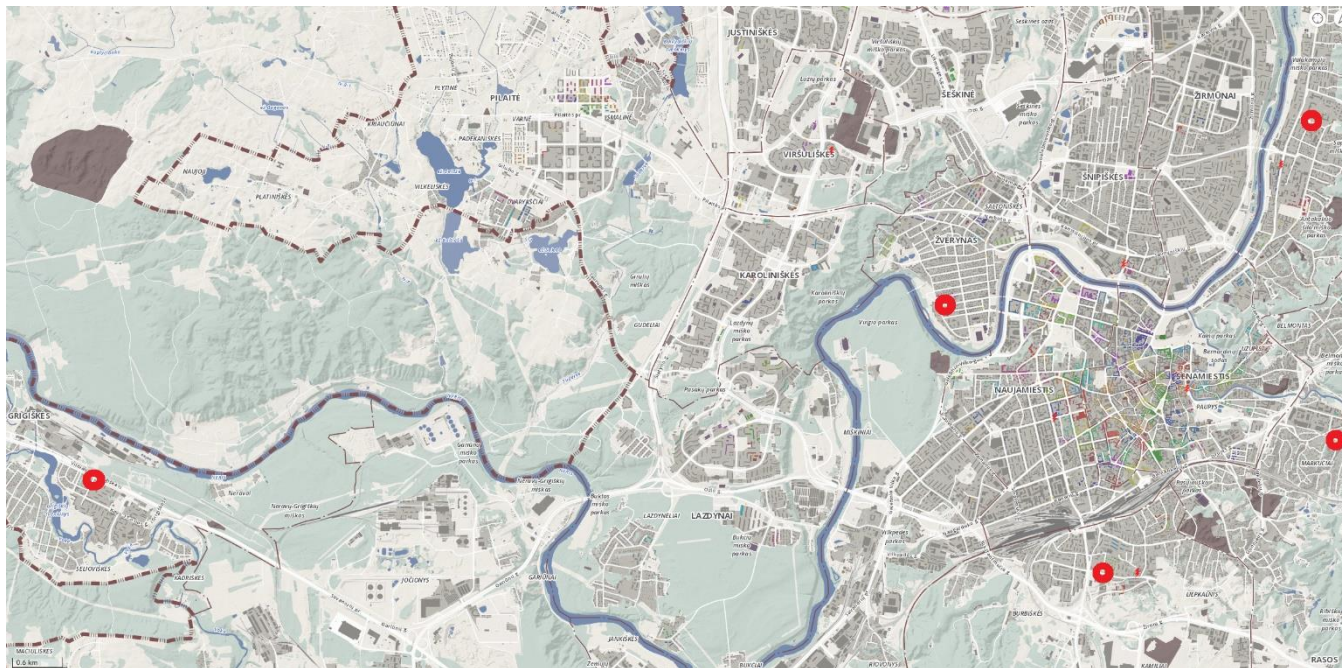
Supaprastinto statybos projekto sprendiniai atlikti pagal Lietuvos Respublikoje galiojančias statybinės normas ir taisykles. Statybinėms medžiagoms ir gaminiams, naudojamiems statyboje, taikomi galiojantys valstybiniai standartai bei europiniai EN standartai, kurių vartojimas yra įteisintas Lietuvos Respublikos atitinkamų žinybų.

1. PROJEKTO RENGIMO PAGRINDAS

1.1 Projekto rengimo dokumentai, kuriais vadovaujantis parengtas projektas

- Konkurso sąlygų techninė specifikacija ir tipiniai sprendiniai;
- Komunalinių atliekų konteinerių išdėstymo schema pagal Vilniaus GIS duomenų bazę, suderintą su SĮ „Vilniaus planas“;
- UAB „Geoforta“ parengtas ir suderintas topografinis planas 2020 m.;
- tokio tipo projektų projektavimo patirtis.

2. PRELIMINARI KOMUNALINIŲ ATLIEKŲ SURINKIMO KONTEINERIŲ AIKŠTELIŲ IŠDĖSTYMO VILNIAUS MIESTE SCHEMA (IŠKARPA):



Projektas parengtas pagal Vilniaus miesto savivaldybės administracijos direktoriaus 2017-06-02 įsakymu Nr. 30-1330 patvirtintą Preliminarią komunalinių atliekų surinkimo konteinerių aikštelių išdėstymo Vilniaus mieste schemą, kurią parengė SĮ „Vilniaus planas“. Susipažinti su schema galima Vilniaus interneto svetainėje vilnius.lt → Žemėlapiai → Miesto tvarkymas → Sluoksniai (ekrano viršuje kairėje) → Atliekų tvarkymas (pažymėti varnelės prie „Suplanuotos atliekų konteinerių aikštelės“; „Aikštelės aptarnaujami pastatai“, „Atliekų išvežimo aptarnavimo zonos“) → Vietos paieška (ekrano viršuje dešinėje) → įvesti adresą.

<https://maps.vilnius.lt/miesto-tvarkymas#layers>

<https://vilnius.lt/lt/2018/07/26/vilniuje-pradedama-pletoti-pozeminiu-atlieku-konteineriu-sistema-pristatytos-naujos-aiksteles/>

Kiekvienos aikštelės schema pateikiama Brėžiniuose.

3. PROJEKTUOJAMO (STATINIŲ) STATINIO STATYBOS VIETA (GEOGRAFINĖ VIETA)

Komunalinių atliekų surinkimo aikštelių (toliau – KAS aikštelių) statybos vieta yra Naujininkų, Žvėryno, Grigiškių, Rasų ir Antakalnio, Vilniaus mieste.

Klimato sąlygos. Vilniaus mieste klimatas yra pereinamasis. Šiltos vasaros ir šaltos žiemos. Vidutinė metinė temperatūra yra +6,1 °C. Šalčiausia būna sausį, kai vidutinė temperatūra būna -5 °C, o šilčiausia liepą, kai vidutinė temperatūra būna +17 °C.

Vyraujantys vėjai – pietų, pietryčių. Vėjo greitis šalčiausiu laikotarpiu – 4,3 m/s. Vidutinis kritulių kiekis – 664 milimetrai. Vilniaus apylinkėse pasitaiko šiltų vasarų, kai iškyla per 30 laipsnių. Taip pat galimos sausros, kurios gali tęstis savaites. Būna ir šaltų žiemų, kai naktimis atšąla net iki -30 °C. Sniego danga Vilniuje, kaip ir visoje Rytų Lietuvoje, būna storesnė, negu kitose Lietuvos vietose.

Reljefas. Inžinerinių geodezinių tyrinėjimų metu išmatuotų teritorijų, kuriose siūloma įrengti pusiau požemines KAS aikšteles, reljefų parametrai yra pateikti topografinėse nuotraukose.

3.1 Statybos rūšis

Nauja statyba.

3.2 Statinio paskirtis

Kiti inžineriniai statiniai

3.3 Statinio kategorija

I grupės nesudėtingi statiniai (laikinas statinys).

4. TRUMPAS STATYBOS SKLYPO APIBŪDINIMAS

4.1 Sklype esantys statiniai

Aikštelių aplinka urbanizuota, užstatyta gyvenamaisiais namais, automobilių stovėjimo aikštelėmis, šaligatviais. Konkrečios aikštelės užstatymą: atstumus iki statinių žiūrėti konkrečios KAS aikštelės plane.

4.2 Inžineriniai tinklai bei įrenginiai

Projektuojamų KAS aikštelių aplinkinėje teritorijose yra dujotiekio, apšvietimo, šilumotiekio, vandentiekio, ryšių, elektros, buitinių ir lietaus nuotekų tinklai. Konteineriai statomi vietose, kuriose po jais nėra požeminių tinklų. Požeminių ir antžeminių komunikacijų planinę padėtį ir atstumus iki projektuojamų KAS aikštelių žiūrėti konkrečios aikštelės plane.

Esamų požeminių tinklų planinę padėtį parodyta topografinio plano brėžinyje.

Topografinis planas suderintas su požeminius tinklus eksploatuojančiomis organizacijomis.

4.3 Želdiniai

Projekto aplinkoje esanti teritorija yra urbanizuota ir gausiai lankoma žmonių. Projekto įgyvendinimo poveikis šioms teritorijoms minimalus, tačiau atliekant pusiau požeminio tipo konteinerių aikštelių įrengimo darbus ir siekiant įgyvendinti projektinius sprendinius nebus išvengta augančių medžių ir krūmų kirtimo. Medžiai ir krūmai kertami vadovaujantis Lietuvos Respublikos aplinkos ministro įsakymu (2008-01-31, Nr. D1-87) „Dėl saugotinių medžių ir krūmų kirtimo, persodinimo ar kitokio pašalinimo atveju, šių darbų vykdymo ir leidimų šiems darbams išdavimo, medžių ir krūmų vertės atlyginimo tvarkos aprašo patvirtinimo“.

4.4 Higieninė ir ekologinė situacija

Higieninė situacija nenustatoma. Ekologiniu požiūriu planuojama ūkinė veikla nepavojinga kitiems objektams ir turės nedidelį poveikį aplinkai. Galimos avarinės situacijos neprognozuojamos, avarijų likvidavimo planai nesudaromi.

4.5 Aplinkinis užstatymas

KAS aikšteles planuojama statyti valstybinėje žemėje. Aikštelės turi būti įrengtos ne arčiau kaip 10,0 m nuo pastatų langų ir durų, vaikų žaidimo bei sporto aikštelių. Nuo požeminių komunikacijų aikštelės atitraukiamos 1,0 m (išskirtiniais atvejais mažiau). Privažiavimai prie KAS aikštelių ir konteinerių iškrovimas numatomi nuo esamų gatvių, įvažų ar aikštelių.

Aikštelių aplinka urbanizuota, užstatyta gyvenamaisiais namais, automobilių stovėjimo aikštelėmis, šaligatviais. Konkrečios aikštelės užstatymą: atstumus iki pastatų, inžinerinių komunikacijų žiūrėti konkrečios KAS aikštelės plane.

5. STATINIO ESAMOS BŪKLĖS ĮVERTINIMAS

5.1 Statybinių tyrinėjimų aprašymas

5.1.1 Topografiniai (geodeziniai) tyrinėjimai:

Aikštelių planai pateikiami ant topografinių nuotraukų.

Topografinis planas suderintas su požeminius tinklus eksploatuojančiomis organizacijomis.

6. PROJEKTUOJAMŲ STATINIŲ SĄRAŠAS

6.1 Projektuojamų statinių sąrašas, pagrindinės charakteristikos

Bendras komplekso „Komunalinių atliekų konteinerių aikštelių įrengimas ir komunalinių atliekų konteinerių aikštelėms įsigijimas Vilniaus mieste“ tikslas – sukurti / plėtoti komunalinių atliekų rūšiuojamojo surinkimo ir (ar) paruošimo naudoti pakartotinai infrastruktūrą, kuri aptarnautų apie 300 000 Vilniaus miesto savivaldybės teritorijos gyventojų.

Šiuo projektu numatoma įrengti 5 pusiau požemines stačiakampes KAS aikšteles Vilniaus mieste, Naujininkų, Žvėryno, Grigiškių, Rasų ir Antakalnio seniūnijose.

KAS aikštelių sąrašas:

Aikštelės Nr.	Aikštelės tipas	Seniūnija	Artimiausių namų adresai	Aikštelės koordinatės	
102	B3	Naujininkai	Kapsų g. 22	582332.07	6059058.47
458	B3	Žvėrynas	Vykinto g. 27	580474.99	6062182.56
1979	B3	Grigiškės	Vilniaus g. 43	570512.06	6060177.91
1982	B3	Rasos	Subačiaus g. 115B	585060.17	6060600.25
1983	B3	Antakalnis	Klinikų g. 9	584783.03	6064340.75

6.2 Paskirtis

Komunalinių atliekų surinkimo konteinerių aikštelių paskirtis – užtikrinti saugų visų komunalinių atliekų surinkimą, rūšiavimą ir sutvarkymą nekenkiant aplinkai ir žmonių sveikatai.

Vienoje KAS aikštelėje įrengiamų konteinerių rūšys pagal surenkamas atliekas, jų tūris ir kiekis pateikiamas lentelėje:

Aikštelės tipas	Konteinerio rūšis	Tūris	Vidinis konteineris	Kiekis
B3	Mišrioms komunalinėms atliekoms	5 m ³ (± 5 %)	1 vnt.	1 vnt.

	Maisto / virtuvės atliekoms	0,5 m ³ (± 5 %)	1 vnt.	1 vnt.
	Stiklo pakuotėms ir pakuočių atliekoms	3,2 m ³ (± 5 %)	1 vnt.	
	Plastiko ir metalo pakuotėms ir pakuočių atliekoms / popieriaus ir kartono pakuotėms ir pakuočių atliekoms	5 m ³ (± 5 %)	1 vnt.	1 vnt.

Konteinerių dangčiai turi būti vienos spalvos, spalvos kodas turi būti RAL 7021. Aikštelių planuose pateiktos spalvos reiškia atliekų rūšį.

Tarp konteinerių apdailos lentelių turi būti paliktas ne didesnis kaip 3 mm tarpas.

Lipdukai ant konteinerių B3 tipo:

- „MIŠRIOS KOMUNALINĖS ATLIEKOS“, pateiktas tamsia pilka spalva (rekomenduojama RAL 7021);
- „MAISTO ATLIEKOS“, pateiktas ruda spalva (orientacinis kodas RAL 8025);
- „STIKLAS“, pateiktas žalia spalva (rekomenduojama RAL 6011);
- „POPIERIUS“, pateiktas mėlyna spalva (rekomenduojama RAL 5015) kartu su „PLASTIKAS, METALAS“, pateiktas geltona spalva (rekomenduojama RAL 1016).

6.3 Planuojamos veiklos vizija

Įrengus KAS aikšteles žymiai pagerės Vilniaus miesto estetinis vaizdas, pusiau požeminiuose konteineriuose esančios atliekos neskleidžia kvapo, patogų naudotis žemesnio ūgio, vyresnio amžiaus žmonėms, vaikams ir žmonėms su negalia. Naujai projektuojami konteineriai talpina daugiau atliekų ir yra sandarūs bei atsparūs įvairioms deformacijoms, todėl projektas socialiniu-ekonominiu požiūriu yra naudingas, jį tikslinga įgyvendinti.

6.4 Atstumas iki pastatų

Pagal Lietuvos Respublikos aplinkos ministro 2012 m. spalio 23 d. įsakymu Nr. D1-857 patvirtintus reikalavimus „Minimalūs komunalinių atliekų tvarkymo paslaugos kokybės reikalavimai“ III skyriaus 9¹.6. punktą aikštelė turi būti įrengta ne mažesniu kaip 10 m atstumu nuo pastato langų ir (ar) durų. Šios aikštelės įrengimo atstumas gali būti mažinamas, bet ne arčiau kaip iki 5 m nuo pastato langų ir (ar) durų tik gavus visų nekilnojamojo turto objekto savininkų ar jų įgaliotų asmenų, kuriems, įrengus komunalinių atliekų konteinerių aikštelę, atstumas bus mažesnis kaip 10 m nuo pastato langų ir durų, sutikimą.

7. SPRENDINIŲ PAGAL STATINIUS APRAŠYMAS

7.1 Aikštelė Nr. 102

B3 tipo KAS aikštelė statoma Kapsų g. 22, Naujininkų sen. Aikštelė statoma esamo šaligatvio vietoje, numatyta Vilniaus miesto savivaldybės lėšomis įrengti papildomą šaligatvį apeiti aplink konteinerius iki Kapsų g. KAS aikštelė sklandžiai sujungiama su esamais plytelių dangų aukščiais. KAS aikštelės danga įrengiama suformuojant paviršių taip, kad paviršinis vanduo nubėgtų nuo aikštelės. Aikštelė įreminama betoniniais vejos ir gatvės bordiūrais. Nuo projektuojamų konteinerių išlaikomas 1,78 m ir 2,51 m atstumas iki šilumos tinklų, 3,07 m atstumas iki buitinių nuotekų tinklo. Numatytas neveikiančių šilumos tinklų demontavimas aikštelės įrengimo zonoje, taip pat demontavus neveikiančius šilumos tinklus, kanalų galai turi būti užmūrijami ir hidroizoliuojami, kad į juos nepatektų gruntas ir vanduo. Šiuo projektu numatoma Vilniaus miesto savivaldybės lėšomis įrengti šaligatvį, kuris užtikrintų patogų patekimą iki KAS aikštelės. Šalinti želdinius nenumatyta. Nuo aikštelės iki pastatų išlaikomas 10,0 m atstumas. Aikštelė yra laikinas nesudėtingas I grupės statinys, naudojimo terminas – 10 metų.

7.2 Aikštelė Nr. 458

B3 tipo KAS aikštelė statoma Vykinto g. 27, Žvėryno sen. Aikštelė statoma automobilių stovėjimo vietoje, demontavus asfalto dangą. Vadovaujantis 2020-08-13 protokolu Nr. A17-549/20(2.1.13-ENE), priimtas sprendimas aikštelę projektuoti dvigubą ir perkelti į A. Mickevičiaus g. KAS aikštelė sklandžiai sujungiama su esamo šaligatvio ir asfalto dangų aukščiais. KAS aikštelė įrengiama suformuojant paviršių taip, kad paviršinis vanduo nuo šaligatvio nebėgtų ant aikštelės. Aikštelė įreminama betoniniais gatvės bordiūrais. Gatvės bordiūrais 10 cm aukštyje virš važiuojamosios dalies suformuojama automobilių stovėjimo vieta. Nuo projektuojamų konteinerių išlaikomas 1,77 m atstumas iki apšvietimo stulpo, 2,55 m atstumas iki apšvietimo tinklų, 3,31 – ryšių tinklo, 3,84 m – buitinių nuotekų tinklo. Demontuojamas neveikiantis kabelis aikštelės zonoje. Šalinti želdinius nenumatyta. Nuo aikštelės iki pastatų išlaikomas 10,0 m atstumas. Aikštelė yra laikinas nesudėtingas I grupės statinys, naudojimo terminas – 10 metų.

7.3 Aikštelė Nr. 1979

B3 tipo KAS aikštelė statoma Vilniaus g. 43, Grigiškių sen. Aikštelė statoma žaliame plote ir dalyje automobilių stovėjimo vietos, demontavus asfalto dangą. KAS aikštelė sklandžiai sujungiama su esamos vejos ir asfalto dangų aukščiais. KAS aikštelės veja įrengiama suformuojant paviršių taip, kad paviršinis vanduo nebėgtų ant aikštelės. Aikštelė įreminama betoniniais vejos ir gatvės bordiūrais. Nuo projektuojamų konteinerių išlaikomas 1,00 m atstumas iki elektros tinklo, 4,82 m – lietaus nuotekų tinklo, 5,56 m – buitinių nuotekų kameros. Už projektuojamos aikštelės yra esama triukšmo sienutė. Siekiant užtikrinti grunto stabilumą, aikštelė įrengiama 2,00 m atstumu nuo triukšmą mažinančios sienutės. Numatyta šalinti aikštelės įrengimui trukdančius menkaverčius krūmus. Artimiausias medis nuo projektuojamų konteinerių nutolęs 3,55 m atstumu. Nuo aikštelės iki pastatų išlaikomas 10,0 m atstumas. Aikštelė yra laikinas nesudėtingas I grupės statinys, naudojimo terminas – 10 metų.

7.4 Aikštelė Nr. 1982

B3 tipo KAS aikštelė statoma Subačiaus g. 115B, Rasų sen. Aikštelė statoma žaliame plote tarp esamo šaligatvio ir automobilių stovėjimo aikštelės. KAS aikštelė sklandžiai sujungiama su esamos vejos, šaligatvio ir asfalto dangų aukščiais. KAS aikštelės veja įrengiama suformuojant paviršių taip, kad paviršinis vanduo nebėgtų ant aikštelės. Aikštelė įreminama betoniniais vejos ir gatvės bordiūrais. Nuo projektuojamų konteinerių išlaikomas 2,00 – 2,15 m atstumas iki šilumos tinklų, 1,52 – 1,55 m atstumas iki nuotekų tinklo. Šalinti želdinius nenumatyta. Nuo aikštelės iki pastatų išlaikomas 10,0 m atstumas. Aikštelė yra laikinas nesudėtingas I grupės statinys, naudojimo terminas – 10 metų.

7.5 Aikštelė Nr. 1983

B3 tipo KAS aikštelė statoma Klinikų g. 9, Antakalnio sen. Aikštelė statoma esamoje asfalto dangoje, vietoje automobilių stovėjimo vietų, šalia esamo šaligatvio. KAS aikštelė sklandžiai sujungiama su esamos asfalto ir šaligatvio plytelių dangų aukščiais. KAS aikštelės danga įrengiama suformuojant paviršių taip, kad paviršinis vanduo nebėgtų ant aikštelės. Aikštelė įreminama betoniniais gatvės bordiūrais. Nuo projektuojamų konteinerių išlaikomas 1,97 m ir 2,74 m atstumas iki elektros tinklų, 2,62 m atstumas iki vandentiekio tinklo. Šiuo projektu rekomenduojama Vilniaus miesto savivaldybės lėšomis įrengti pėsčiųjų perėją ir šaligatvį, kuris užtikrintų saugų perėjimą per Klinikų g. ir patekimą iki KAS aikštelės. Šalinti želdinius nenumatyta. Nuo aikštelės iki pastatų išlaikomas 10,0 m atstumas. Aikštelė yra laikinas nesudėtingas I grupės statinys, naudojimo terminas – 10 metų.

Dangos konstrukcija

Dangos konstrukcija parinkta pagal KPT SDK 07 „Automobilių kelių standartizuotų dangų konstrukcijų projektavimo taisyklės“:

Betoninių plytelių dangos konstrukcija:

Betoninės plytelės 37,5 x 37,5 x 7 cm šviesiai pilkos spalvos	0,07 m;
Išlyginamasis susmulkintos mineralinės medžiagos – granito skaldos 0/3 atsijų sluoksnis	0,03 m;

Dolomito skaldos pagrindo sluoksnis iš nesurištojo mišinio 0/45	0,15 m;
Šalčiui nejautrių medžiagų sluoksnis	0,14 m.

Sklypo aukščių planas

Nuo aikštelės lietaus vanduo nuvedamas pagal aikštelių planuose pateikiamas rodykles, kurios nurodo projektuojamos dangos nuolydį.

Danga KAS aikštelėje turi būti įrengta taip, kad ant jos nesikaupytų vanduo, kad būtų saugu ir patogu prieiti prie konteinerių ir į juos įdėti atliekas, dangos skersinis ir išilginis nuolydžiai tipiniu atveju turi būti 0,4–2,0 % ribose (išskirtiniu – pagal esamą reljefą), bortais neapreminto įrengiamos KAS aikštelės dangos krašto paviršiaus lygis ir esamos kietos dangos, prie kurios priglausta įrengiama KAS aikštelė, paviršiaus lygis turi sutapti.

Projektuojamos dangos lygis turi būti suvestas su esamos aplinkinės dangos lygiu – neturi būti lygio skirtumo tarp KAS aikštelės dangos, ją rėminančių bortų, atstatomos dangos ir aplinkinės dangos paviršių.

Įrengiant betoninius bordiūrus prie esamos asfalto dangos numatomas 0,25 m pločio asfalto dangos atstatymas iš mišinio AC 16 PD. Įvertinus esamą gatvės bordiūrų būklę ir Rangovui suderinus su Vilniaus miesto savivaldybe, statybos metu galima palikti esamus gatvės bordiūrus.

Projektuojamos dangos konstrukcijos sluoksnių storius žiūrėti aikštelių pjūviuose.

Kelio vertikalus ir horizontalus ženklimas

Kelio vertikalus ženklimas atliekamas vadovaujantis „Kelio ženklų įrengimo ir vertikalus ženklavimo taisyklėmis“. Vertikalių kelio ženklų atramos ir jų pamatai, taip pat naudojamos medžiagos pateiktos PĪT KŽA 08. Ženklų skydai gaminami iš cinkuotos skardos ir klijuojami šviesą atspindinčia plėvele. Jų atramos iš metalinių cinkuotų vamzdžių, atramų diametras parinktas priklausomai nuo kelio ženklų skydų išmatavimų.

Kelio ženklų dydžio grupė – 0 (labai maži), kampo apvalinimo spindulys 25 mm. Kelio ženklų skydai įrengiami ne žemiau kaip 2,2 m aukštyje, kelio ženklų skydai ant atramos tvirtinami ne didesniu kaip 0,05 m atstumu tarp kelių skydų.

Siekiant užtikrinti, kad komunalinių atliekų vežėjas galėtų be kliūčių privažiuoti prie KAS aikštelės, sustoti ir perkelti atliekas iš konteinerių į šiukšliavežį, važiuojamosios dalies kraštas, šalia kurio yra KAS aikštelė, turi būti ženklinamas geltona linija pažymėtu zigzagu 1.27 horizontaliuoju ženkliniu (Kelių eismo taisyklės), žyminčiu kelio vietą (pusę), kur per visą zigzago ilgį uždrausta stovėti.

Kelio ženklimas atliekamas pagal „Kelių horizontaliojo ženklavimo taisyklės“ ir pagal IT ŽM 12. Siekiant, kad dangos ženklavimo medžiagos gerai sukibtų su danga, jos paviršius turi būti sausas ir švarus.

Aplinkos sprendinių pritaikymas neįgaliesiems

Projektuojamo šaligatvio plotis yra ne siauresnis kaip 1,2 m (minimalus tako plotis pagal STR 2.03.01:2001 „Statiniai ir teritorijos. Reikalavimai žmonių su negalia (toliau – ŽN) reikmėms“ reikalavimus ne mažesnis kaip 1,2 m). Šaligatvio danga – betoninės plytelės. Skersinis projektuojamų dangų nuolydis projektuojamas neviršijant maksimalaus 3,3 % skersinio nuolydžio. Danga projektuojama taip, kad lygių skirtumai ir nelygumai nebūtų didesni kaip 20 mm.

Projektuojamos dangos ir važiuojamosios dalies dangos kertasi viename lygyje be peraukštėjimų.

Į projektuojamas dangas neturi išsikišti objektai, galintys tapti kliūtimi ŽN. Šalia projektuojamų dangų sumontuoti kelio ženklai turi būti ne žemiau kaip 2,2 m virš dangos paviršiaus. Ant aikštelių dangų neturi būti dangčių, grotų, trapų ir kitų kliūčių, kyšančių aukščiau ar įleistų giliau kaip 10 mm nuo tako paviršiaus.

8. INŽINERINIŲ TINKLŲ APRAŠYMAS

Pusiau požeminių atliekų surinkimo konteinerių aikštelės projektuojamos vietose, kuriose po jomis nėra požeminių inžinerinių tinklų, todėl inžinerinių tinklų rekonstravimas nenumatomas. Konkretios aikštelės užstatymą: atstumą iki inžinerinių tinklų žiūrėti konkretios aikštelės plane.

Dirbant inžinerinių tinklų apsaugos zonos, darbus atlikti rankiniu būdu ir išsikviesti inžinerinius tinklus eksploatuojančios organizacijos atstovą.

9. TRANSPORTO JUDĖJIMO ORGANIZAVIMO PRINCIPAI

Šiame projekte transporto judėjimo organizavimo principai nesprenžiami, kadangi transporto judėjimas po projekto įgyvendinimo nesikeis.

10. INFORMACIJA APIE NUMATOMŲ STATYBOS DARBŲ POVEIKĮ APLINKAI, GYVENTOJAMS, KAIMYVINĖMS TERITORIJOMS

Apsauga nuo triukšmo statybų metu turi būti užtikrinama, atsižvelgiant į bendruosius triukšmo valdymo ir kontrolės reikalavimus bei į specialiuosius ribojimus, nustatytus savivaldybių, kuriose vykdomi statybų darbai, patvirtintose triukšmo prevencijos viešosiose vietose taisyklėse.

Siekiant minimizuoti triukšmą statybų metu triukšmo valdytojas turi laikytis savo pareigų, nurodytų Triukšmo valdymo įstatymo (2004 m. spalio 26 d. Nr. IX-2499) 14 straipsnyje. Vadovaujantis Lietuvos automobilių kelių direkcijos prie Susisiekimo ministerijos generalinio direktoriaus įsakymo „Dėl dokumento „Aplinkosauginių priemonių projektavimo, įdiegimo ir priežiūros rekomendacijos. Kelių eismo triukšmo mažinimas APR-T 10“ patvirtinimo“ (2010, V-88) VII skyriaus „Triukšmo prevencija, sumažinimas“ IV skirsnio „Triukšmo valdymas ir priemonės statybų metu“ gyventojų apsauga nuo triukšmo kelio tiesimo/rekonstrukcijos metu turi būti tokia:

- neįrengti darbų įrangos/technikos, medžiagų ir atliekų sandėliavimo aikštelių jautriose zonose, prie pat gyvenamųjų namų. Jeigu nėra alternatyvių triukšmo mažinimo būdų, reikia taikyti laikinas triukšmo užtvaras ar laikinus nukasto grunto pylimus;
- iš anksto numatyti darbų technikos maršrutus, privažiavimo kelius, kurių aplinka yra nejautri ar mažiau jautri triukšmui. Jei įmanoma, statybos darbų sunkiojo transporto eismą nukreipti nuo tankiausiai apgyvendintų teritorijų;
- naudoti mechanizmus su mažiausiomis triukšmingumo charakteristikomis;
- suderinti kelias reikšmingai triukšmingos operacijas, kad jos būtų atliekamos kartu.

Triukšmo prevencija Vilniaus miesto viešosiose vietose

Darbai turi būti organizuojami vadovaujantis Vilniaus miesto savivaldybės tarybos 2007 m. rugsėjo 12 d. sprendimu Nr. 1-211 patvirtintomis „Triukšmo prevencijos viešosiose vietose taisyklėmis“.

Vibracija. Pagrindinė galimos vibracijos nuo autotransporto pastatų viduje priežastis – didelės galios triukšmas (ypač žemų dažnių), kuris generuoja pastato konstrukcijų virpesius. Dažniausiai vibracija pasireiškia prie pat gatvės stovinčiuose namuose, kai pravažiuoja sunkiasvoris autotransportas.

Darbų metu rangovas, pagal triukšmo valdymo įstatymą, triukšmingų, o kartu ir vibraciją keliančių darbų laiką turės derinti su savivaldybe ir informuoti aplinkinių pastatų gyventojus. Reikšmingas neigiamas poveikis sveikatai dėl vibracijų nenumatomas.

Įgyvendinus projektą ir pritaikius aplinkosaugines bei gyventojų sveikatą saugančias priemones, reikšmingo neigiamo poveikio žmonių sveikatai nebus. Pritaikius priemones bus užtikrinama, kad aplinkos cheminės ir fizinės (triukšmo) taršos bendrieji ir specifiniai rodikliai neviršytų teisės aktuose numatytų ribinių verčių.

11. SAUGOMOS TERITORIJOS

11.1 Saugomos teritorijos tvarkymo ir apsaugos reikalavimai

Statybos teritorija nekerta saugomų teritorijų ir nesiriboja su jomis.

11.2 Specialieji paveldosaugos reikalavimai

Projektuojamų aikštelių statybos teritorijos nepatenka į Vilniaus mieste esančių nekilnojamųjų kultūros paveldo vertybių (NKP) vietovių teritorijas, bei jose nėra pavienių NKP objektų. Statybos teritorija patenka į NKP vietovės *Vilniaus senamiesčio (u. k. 16073)* vizualinės apsaugos pozonį aikštelės: Nr. 102, 458, 1892. Vertingųjų savybių pobūdis:

- Archeologinis (lemiantis reikšmingumą);
- Architektūrinis (lemiantis reikšmingumą svarbus);
- Inžinerinis (lemiantis reikšmingumą retas);
- Istorinis (lemiantis reikšmingumą unikalus);
- Kraštovaizdžio;
- Memorialinis (lemiantis reikšmingumą unikalus);
- Urbanistinis (lemiantis reikšmingumą unikalus);
- Želdynų (lemiantis reikšmingumą svarbus).

Vizualinės apsaugos pozonyje, paveldosaugos požiūriu, ribojamas tik naujai planuojamų statyti statinių aukštis. Tuo pačiu tai nedaro įtakos projektuojamų komunalinių atliekų aikštelių įrengimui. Projektuojamas komunalinių atliekų konteinerių aikštelių įrengimas (išdėstymas) šioje zonoje nedarys neigiamo poveikio NKP vertybei – *Vilniaus senamiesčio (u. k. 16073)* vietai.

Projektuojamų valstybinėje žemėje komunalinių atliekų konteinerių aikštelių, kurios patenka tik į nekilnojamojo kultūros vertybių apsaugos zoną (vizualinės apsaugos pozonyje), vadinamą *Vilniaus senamiesčiu (u. k. 16073)*, Vilniuje, įrengimas yra galimas. Lietuvos Respublikos statybos įstatymo sąvokose pažymėta, kad specialieji reikalavimai – neprivalomi. Prieduose pridodamas Kultūros paveldo departamento prie Kultūros ministerijos Vilniaus skyriaus 2018-10-11 raštas Nr. IFVS-2(7.53-V) „Dėl specialiųjų paveldosaugos reikalavimų išdavimo“.

Aikštelėje Nr. 458 prieš vykdant žemės kasimo darbus būtina atlikti archeologinius tyrimus vadovaujantis Lietuvos Respublikos kultūros ministro 2011 m. rugpjūčio 16 d. įsakymo Nr. IV-538 „Dėl paveldo tvarkybos reglamento PTR 2.13.01:2011 „Archeologinio paveldo tvarkyba“ patvirtinimo“ nuostatomis.

Statybos teritorija patenka į nekilnojamojo kultūros paveldo teritorijas:

- **Aikštelės Nr. 458** – patenka į Vilniaus miesto istorinės dalies vadinamos Žvėrynu pietvakarinę dalį (u/k 37976) ir Vilniaus miesto istorinės dalies vadinamos Žvėrynu teritoriją (u/k 33652).
- Aikštelės įrengimas neturės neigiamo poveikio NKP vietovių, o taip pat ir NKP komplekso vertingųjų savybių apsaugai ir išlikimui. Kitų paveldosaugos reikalavimų nėra.

11.3 Aplinkos apsaugos reikalavimai

Prieš darbų pradžią derlingasis dirvožemio sluoksnius bus nuimamas, sandėliuojamas, o atlikus darbus – panaudojamas vietai rekultivuoti ir apželdinti.

Statybos darbų metu susidarys statybinės – griovimo atliekos, kurios tvarkomos, vadovaujantis Atliekų tvarkymo taisyklėmis (Žin., 1999, Nr. 63-2065, Žin., 2012, Nr. 16-697), Statybinių atliekų tvarkymo taisyklėmis (Žin., 2007, Nr. 10-403) bei Atliekų tvarkymo įstatymu (Žin. 1998, Nr. 61-1726, Žin., 2013, Nr. 55-2729).

11.4 Kultūros paveldo išsaugojimo reikalavimai

Kultūros paveldo tvarkybos darbų reikalavimų nėra.

11.5 Urbanistikos sprendinių aprašymas

Vietinės urbanistinės problemos šiuo projektu nesprendžiamos.

11.6 Gaisrinės, civilinės saugos priemonių principinių sprendinių trumpas aprašymas

Gaisrinės, civilinės saugos priemonių problemos šiuo projektu nesprendžiamos.

11.7 Apsauginės ir sanitarinės zonos

Požeminės elektros kabelinių linijų apsaugos zona po 1 m nuo linijos konstrukcijų kraštinių taškų.

Ryšų linijų apsaugos zona po 2 m abipus požeminio kabelio.

Vandentiekio, lietaus ir fekalinės kanalizacijos tinklų ir įrenginių apsaugos zona, kai vandentiekio, lietaus ir fekalinės kanalizacijos tinklai ir įrenginiai įrengiami iki 2,5 metro gylėje, yra žemės juosta po 2,5 metro nuo

vamzdyno ašies. Vandentiekio, lietaus, fekalinės kanalizacijos tinklų ir įrenginių apsaugos zona, kai vandentiekio, lietaus, fekalinės kanalizacijos tinklai ir įrenginiai įrengiami giliau kaip 2,5 metro, yra žemės juosta po 5 metrus nuo vamzdynų ašies. Magistralinių vamzdynų, kurių skersmuo yra 400 milimetrų ir didesnis, apsaugos zona yra žemės juosta po 10 metrų nuo vamzdynų ašies.

12. APSAUGINIŲ PRIEMONIŲ NUO SMURTO IR VANDALIZMO TRUMPAS APRAŠYMAS

Projekte KAS aikštelių konteineriai bus tvirtos konstrukcijos ir nebus lengvai sulaužomi ar sugadinami.

13. APLINKOS IR STATINIŲ PRITAIKYMO NEĮGALIESIEMS SPRENDINIŲ APRAŠYMAS

Visa teritorija pritaikyta žmonėms su negalia vadovaujantis STR 2.03.01:2001 reikalavimais. Projektas parengtas taip, kad žmonės su negalia laisvai galėtų judėti.

Žmonėms su negalia šaligatvio danga su gatvės bordiūrais nužeminami iki gatvės dangos lygio.

14. STATYBOS SKLYPE ESAMŲ PASTATŲ, INŽINERINIŲ TINKLŲ GRIOVIMAS, PERKĖLIMAS AR ATSTATYMAS

Statybos teritorijoje griunamų pastatų nėra, inžinerinių tinklų griovimas perkėlimas ar atstatymas nenumatomas.

15. STATINIO STATYBOS VARIANTAI – JŲ ANALIZĖ, IŠVADOS IR REKOMENDUOJAMAS VARIANTAS

KAS aikštelių vietos yra parinktos vadovaujantis Užsakovo pateiktais duomenimis – adresais pastatų, kurių naudotojai turi teisę naudotis konteinerių aikštelėje esančiais konteineriais, bei galiojančiais teisės aktais.

Pastatytas KAS aikšteles galima perduoti Užsakovui atskirai.

16. POVEIKIO APLINKAI IR APLINKOS APSAUGA

Prieš darbų pradžią derlingasis dirvožemio sluoksnis bus nuimamas, sandėliuojamas, o atlikus darbus – panaudojamas vietai rekultivuoti ir apželdinti.


Statybos darbų metu susidarys statybinės – griovimo atliekos, kurios tvarkomos, vadovaujantis Atliekų tvarkymo taisyklėmis (Žin., 1999, Nr. 63-2065, Žin., 2012, Nr. 16-697), Statybinių atliekų tvarkymo taisyklėmis (Žin., 2007, Nr. 10-403) bei Atliekų tvarkymo įstatymu (Žin. 1998, Nr. 61-1726, Žin., 2013, Nr. 55-2729).

Įgyvendinus projektą reikšmingo neigiamo poveikio žmonių sveikatai nebus. Infrastruktūros atnaujinimas, padidins ir Vilniaus miesto patrauklumą, turės teigiamą estetinį poveikį miesto kraštovaizdžiui.

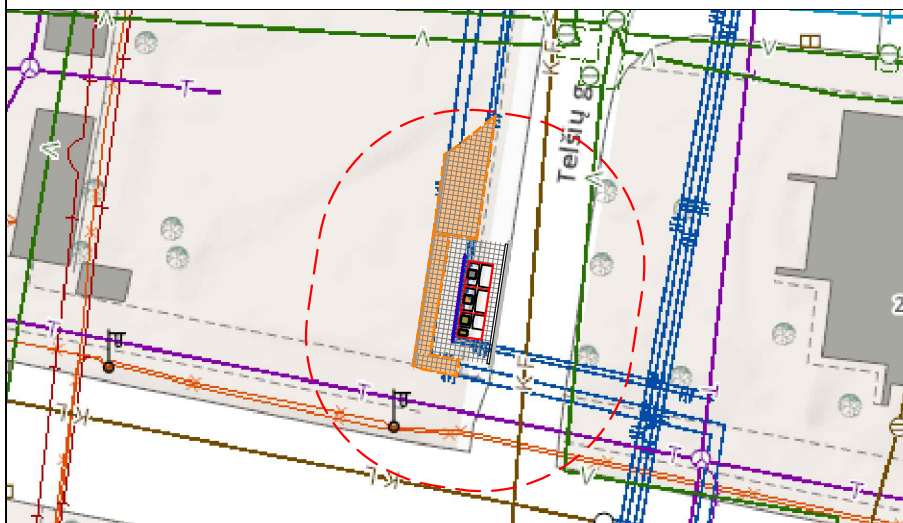
17. DUOMENYS APIE STATINIO ATITIKTĮ VISUOMENĖS SVEIKATOS SAUGOS TEISĖS AKTŲ REIKALAVIMAMS

Planuojamos ūkinės veiklos įgyvendinimas turės teigiamą poveikį visuomenės sveikatai:

- dėl pagerėjusios akustinės situacijos gretimybių gyventojams;
- dėl sumažėjusios aplinkos oro taršos;
- dėl pagerėjusių būsto sąlygų;
- dėl geresnio, patogesnio, operatyvesnio aikštelės pasiekiamumo;
- dėl estetinio vaizdo pagerėjimo gretimybių gyventojams

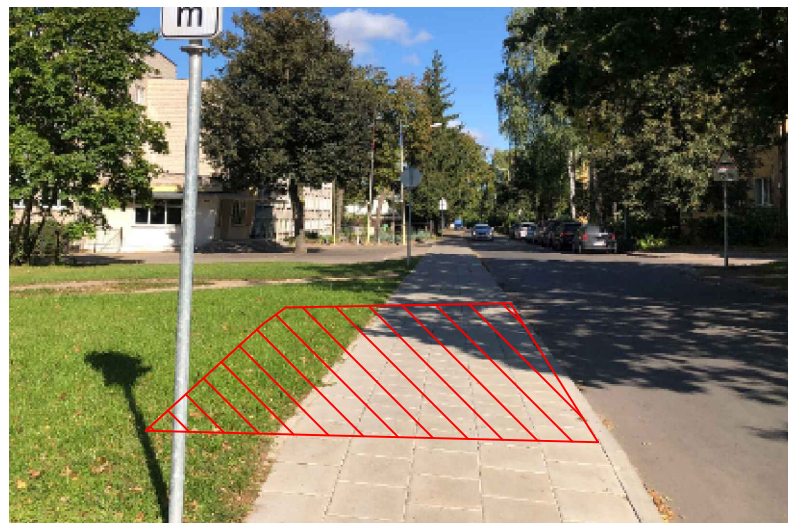
0	2020.12	Statybos leidimui ir statybai		
LAIDA	DATA	LAIDOS STATUSAS. KEITIMO PREIŽASTIS (JEI TAIKOMA)		
Projektuotojas	Kvalifikaciją patvirtinančio dokumento Nr.	Pareigos	Vardas, pavardė	Parašas
UAB „Kelprojektas“	36595	SPV	Vytautas Zorūba	

Planas, M 1:500



- 10 metrų apsauginė zona
- Darbai vykdomi Vilniaus m. sav. lėšomis

Vietovės nuotrauka

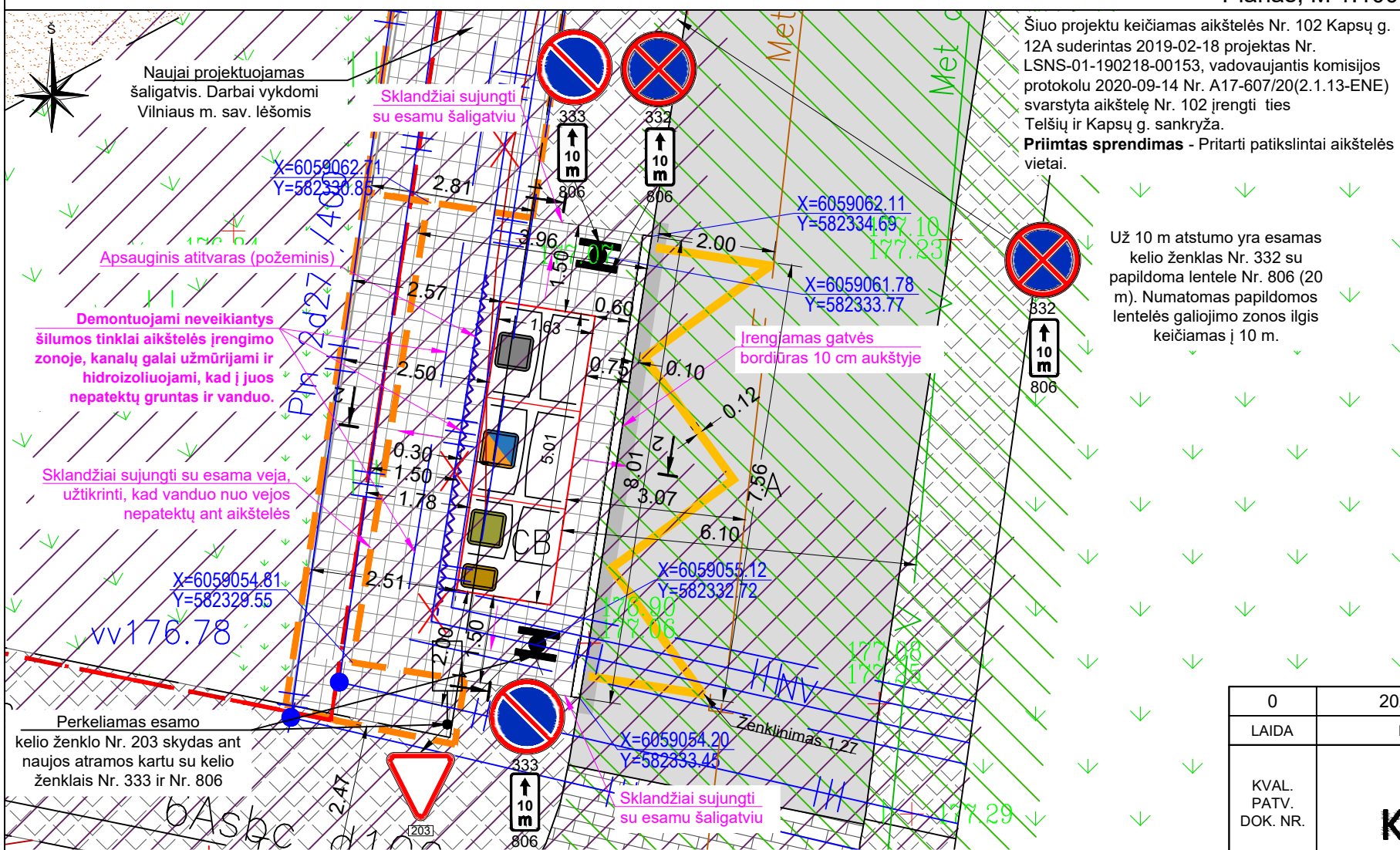


Ištrauka iš Preliminarios komunalinių atliekų surinkimo konteinerių aikštelių išdėstymo Vilniaus mieste schemas:



Aikštelės Nr.
102
B3 Tipas
Naujininkų sen.
Kapsų g. 22

Planas, M 1:100



PASTABOS:

Aukščius tikslinti vietoje. Užtikrinti vandens nuvedimą nuo konteinerių aikštelės.

Prieš statybos darbus turi būti gauti inžinerinius tinklus eksploatuojančių įmonių suderinimai Vilniaus m. sav. lėšomis planuojamam šaligatviui. Sklandžiai sujungti su esamais paviršiais.

Statybos darbų Rangovas, prieš pradėdamas vykdyti žemės darbus tinklų apsaugos zonose, privalo išsikviesti inžinerinius tinklus eksploatuojančios organizacijos atstovą. Demontuojami neveikiantys šilumos tinklai aikštelės įrengimo zonoje, kanalų galai užmūrijami ir hidroizoliuojami, kad į juos nepatektų gruntas ir vanduo.

Atliekant darbus greta esamų inžinerinių tinklų - žemės darbai turi būti vykdomi rankiniu būdu, nepažeidžiant esamų komunikacijų. Pažeidus sutvarkyti.

Esant <2,0 % aikštelės išilginiai nuolydžiai konteineriai įrengiami ne laiptuotai (pagal išilginį nuolydį) išlaikant 0,045-0,065 tarpus tarp konteinerių. Greitam bei tiksliam pastatymui ir išdėstymui numatytoje vietoje, turi būti naudojamas iš anksto pagamintas specialus montavimo pagrindas iš 2 vnt. lygiagrečių L formos 100x100x6 mm plieno profilių.

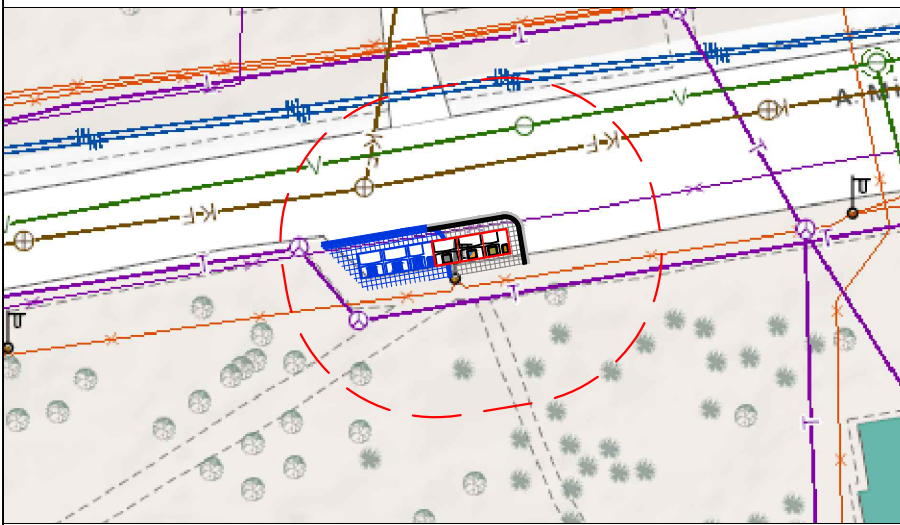
Esant ≥2,0 % aikštelės išilginiai nuolydžiai pusiau požeminiai konteineriai įrengiami laiptuotai (pakopomis), išlaikant 0,045-0,065 tarpus tarp konteinerių. Specialus montavimo pagrindas iš plieno profilių nenaudojamas.

Sutartiniai žymėjimai

- Projektuojama betoninių plytelių danga 375 x 375 x 70 mm ir betoniniai vejos bordiūrai 1000 x 80 x 200 mm
- Mišrioms komunalinėms atliekoms skirtas konteineris
- Plastikinėms ir metalinėms pakuotėms ir pakuočių atliekoms bei Popierinėms ir kartono pakuotėms ir pakuočių atliekoms skirtas konteineris
- Stiklo pakuotėms ir pakuočių atliekoms skirta konteinerio dalis
- Maisto/virtuvės atliekoms skirta konteinerio dalis
- Esama asfalto danga
- Esamas šaligatvis
- Esama trinkelė danga
- Esama veja
- Performuojamas ir apželdinamas vejos plotas
- Asfalto dangos atstatymas
- Esamos dangos kraštas
- Projektuojami gatvės bordiūrai
- Horizontalusis ženklavimas
- Esamo šilumotiekio apsaugos zona, 5.0 m
- Esamo vandentiekio (2.5 m) ir buitinių nuotekų tinklo (5.0 m) apsaugos zona
- Kelio ženklo pastatymo vieta
- Raudonosios linijos
- Plytelių dangos nuolydis
- Apsauginis atitvaras (požeminis)
- Darbai vykdomi Vilniaus m. sav. lėšomis
- Demontuojami neveikiantys šilumos tinklai

0	2020-10	PRITARIMUI IR STATYBAI	
LAIDA	DATA	LAIIDOS STATUSAS. KEITIMO PRIEŽASTIS (JEI TAIKOMA)	
KVAL. PATV. DOK. NR.			STATINIO PROJEKTO PAVADINIMAS KOMUNALINIŲ ATLIEKŲ KONTEINERIŲ AIKŠTELIŲ ĮRENGIMAS IR KOMUNALINIŲ ATLIEKŲ KONTEINERIŲ AIKŠTELĖMS ĮSIGIJIMAS VILNIAUS MIESTE
			STATINIO NUMERIS IR PAVADINIMAS KOMUNALINIŲ ATLIEKŲ KONTEINERIŲ AIKŠTELĖS NR. 102, KAPSŲ G. 22, NAUJININKŲ SENIŪNIJOJE, VILNIAUS MIESTE STATYBOS PROJEKTAS
36595	SPV	V. ZORŪBA	DOKUMENTO PAVADINIMAS Aikštelės Nr. 102 Kapsų g. 22, Naujininkų sen., planas M 1:100
35504	SPDV	J. DAUGNORIENĖ	
LT	STATYTOJAS IR (ARBA) UŽSAKOVAS UAB „VILNIAUS APSKRITIES ATLIEKŲ TVARKYMO CENTRAS“ LVOVO 89-75, LT-08104 VILNIUS		DOKUMENTO ŽYMUO 8160-00-SPP.0102-B-01
	LAPAS	LAPŲ	
	1	1	

Planas, M 1:500



10 metrų apsauginė zona

Vietovės nuotrauka



Ištrauka iš Preliminarios komunalinių atliekų surinkimo konteinerių aikštelių išdėstymo Vilniaus mieste schemas:



Aikštelės Nr.

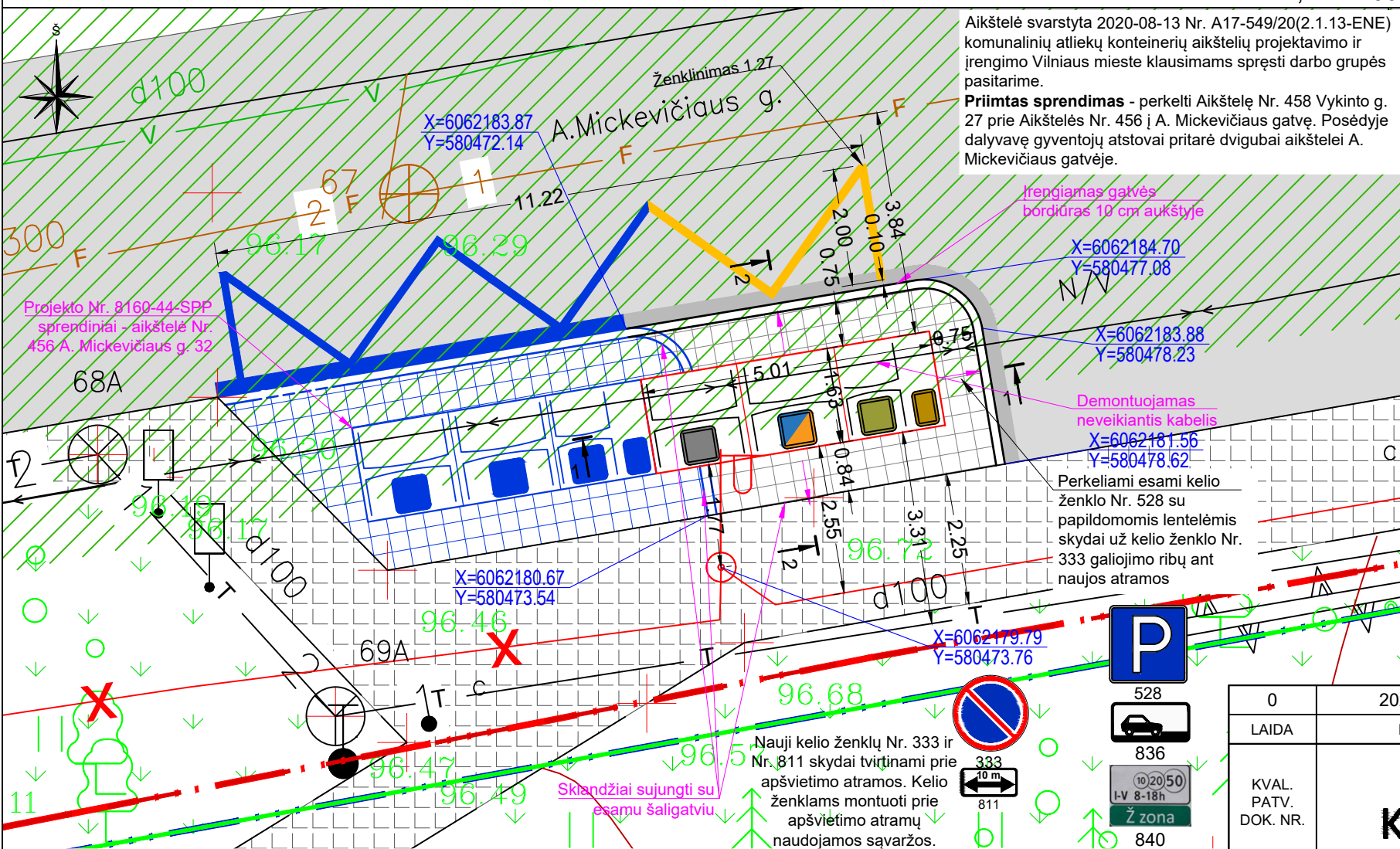
458

B3 Tipas

Žvėryno sen.

Vykinto g. 27

Planas, M 1:100



Aikštelė svarstyta 2020-08-13 Nr. A17-549/20(2.1.13-ENE) komunalinių atliekų konteinerių aikštelių projektavimo ir įrengimo Vilniaus mieste klausimams spręsti darbo grupės pasitarime.
Priimtas sprendimas - perkelti Aikštelę Nr. 458 Vykinto g. 27 prie Aikštelės Nr. 456 į A. Mickevičiaus gatvę. Posėdyje dalyvavę gyventojų atstovai pritarė dvigubai aikštelei A. Mickevičiaus gatvėje.

Įrengiamas gatvės bordiūras 10 cm aukštyje

X=6062184.70
Y=580477.08

X=6062183.88
Y=580478.23

Demontuojamas neveikiantis kabelis
X=6062181.56
Y=580478.62

Perkeliami esami kelių ženklų Nr. 528 su papildomomis lentelėmis skydai už kelių ženklų Nr. 333 galiojimo ribų ant naujos atramos

X=6062179.79
Y=580473.76

Nauji kelių ženklų Nr. 333 ir Nr. 811 skydai tvirtinami prie apšvietimo atramos. Kelių ženklams montuoti prie apšvietimo atramų naudojamos sąvaržos.

PASTABOS:

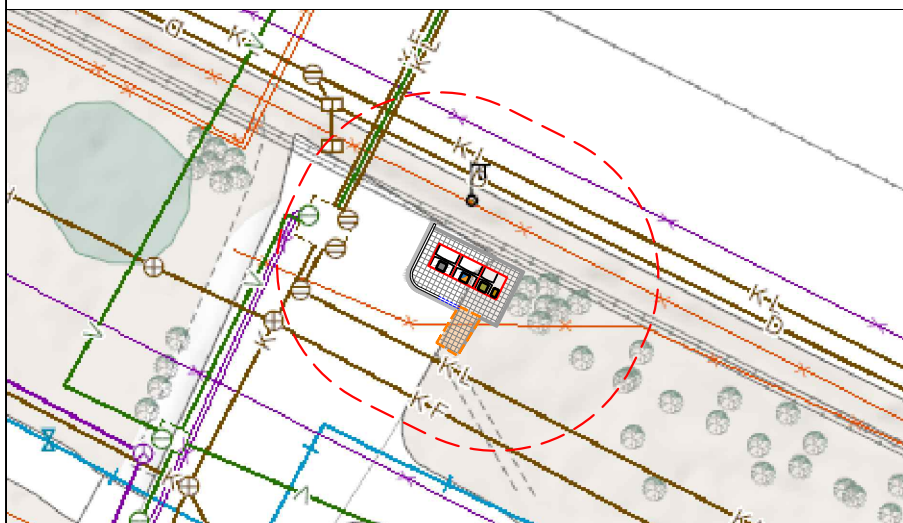
- Aukščius tikslinti vietoje.
- Užtikrinti vandens nuvedimą nuo konteinerių aikštelės.
- Sklandžiai sujungti su esamais paviršiais.
- Statybos darbų Rangovas, prieš pradėdamas vykdyti žemės darbus tinklų apsaugos zonoje, privalo išsikviesti inžinerinius tinklus eksploatuojančios organizacijos atstovą.
- Atliekant darbus greta esamų inžinerinių tinklų - žemės darbai turi būti vykdomi rankiniu būdu, nepažeidžiant esamų komunikacijų. Pažeidus sutvarkyti.
- Esant <2,0 % aikštelės išilginiai nuolydžiai konteineriai įrengiami ne laiptuotai (pagal išilginį nuolydį) išlaikant 0,045-0,065 tarpus tarp konteinerių. Greitam bei tiksliam pastatymui ir išdėstymui numatytoje vietoje, turi būti naudojamas iš anksto pagamintas specialus montavimo pagrindas iš 2 vnt. lygiagrečių L formos 100x100x6 mm plieno profilių.
- Esant ≥2,0 % aikštelės išilginiai nuolydžiai pusiau požeminiai konteineriai įrengiami laiptuotai (pakopomis), išlaikant 0,045-0,065 tarpus tarp konteinerių. Specialus montavimo pagrindas iš plieno profilių nenaudojamas.

Sutartiniai žymėjimai

- Projektuojama betoninių plytelių danga 375 x 375 x 70 mm ir betoniniai vejos bordiūrai 1000 x 80 x 200 mm
- Mišrioms komunalinėms atliekoms skirtas konteineris
- Plastikinėms ir metalinėms pakuotėms ir pakuočių atliekoms bei Popierinėms ir kartono pakuotėms ir pakuočių atliekoms skirtas konteineris
- Stiklo pakuotėms ir pakuočių atliekoms skirta konteinerio dalis
- Maisto/virtuvės atliekoms skirta konteinerio dalis
- Esama asfalto danga
- Esamas šaligatvis
- Esama veja
- Asfalto dangos atstatymas
- Esamos dangos kraštas
- Projektuojami gatvės bordiūrai
- Esamo vandentiekio (2.5 m) ir buitinių nuotekų tinklo (5.0 m) apsaugos zona
- Projektu Nr. 8160-44-SPP suprojektuota aikštelė Nr. 456 A. Mickevičiaus g. 32
- Žemės sklypo riba
- Raudonosios linijos
- Plytelių dangos nuolydis
- Horizontalusis ženklavimas

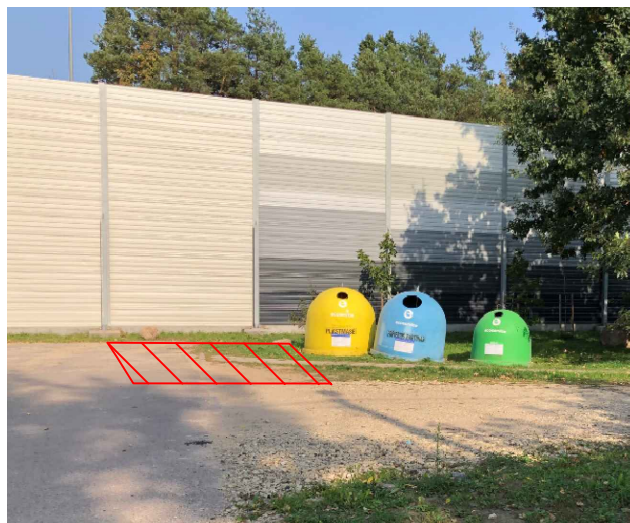
0	2020-10	PRITARIMUI IR STATYBAI		
LAIDA	DATA	LAIDOS STATUSAS. KEITIMO PRIEŽASTIS (JEI TAIKOMA)		
KVAL. PATV. DOK. NR.			STATINIO PROJEKTO PAVADINIMAS KOMUNALINIŲ ATLIEKŲ KONTEINERIŲ AIKŠTELIŲ ĮRENGIMAS IR KOMUNALINIŲ ATLIEKŲ KONTEINERIŲ AIKŠTELĖMS ĮSIGIJIMAS VILNIAUS MIESTE	
36595	SPV	V. ZORŪBA	STATINIO NUMERIS IR PAVADINIMAS KOMUNALINIŲ ATLIEKŲ KONTEINERIŲ AIKŠTELĖS NR. 458, VYKINTO G. 27, ŽVĖRYNO SENIŪNIJOJE, VILNIAUS MIESTE STATYBOS PROJEKTAS	
35504	SPDV	J. DAUGNORIENĖ	DOKUMENTO PAVADINIMAS	
			Aikštelės Nr. 458 Vykinto g. 27, Žvėryno sen., planas M 1:100	LAIDA 0
LT	STATYTOJAS IR (ARBA) UŽSAKOVAS UAB „VILNIAUS APSKRITIES ATLIEKŲ TVARKYMO CENTRAS“ LVOVO 89-75, LT-08104 VILNIUS		DOKUMENTO ŽYMUO 8160-00-SPP.0458-B-01	LAPAS 1
				LAPŲ 1

Planas, M 1:500



- 10 metrų apsauginė zona
- Darbai vykdomi Vilniaus m. sav. lėšomis

Vietovės nuotrauka

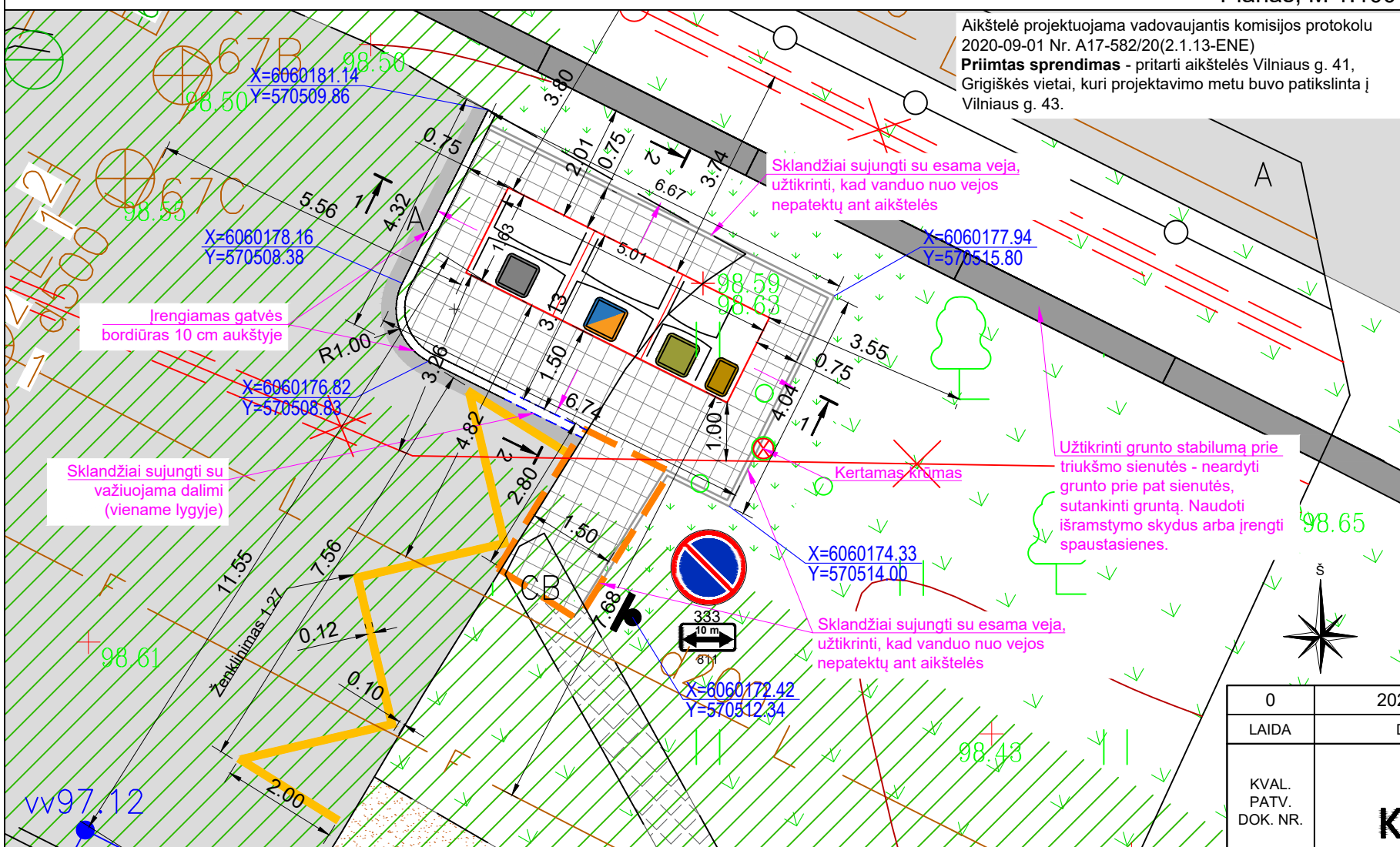


Ištrauka iš Preliminarios komunalinių atliekų surinkimo konteinerių aikštelių išdėstymo Vilniaus mieste schemas:



Aikštelės Nr.
1979
B3 Tipas
Grigiškių sen.
Vilniaus g. 43

Planas, M 1:100



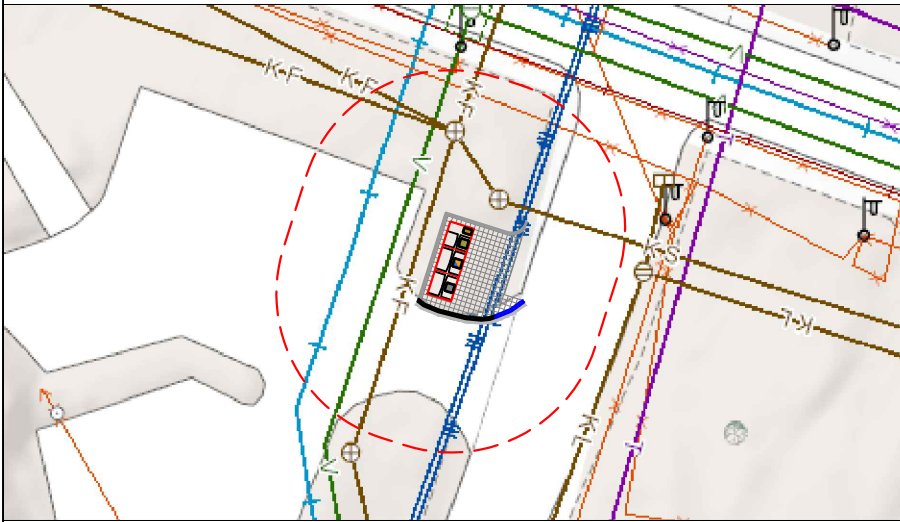
Aikštelė projektuojama vadovaujantis komisijos protokolu 2020-09-01 Nr. A17-582/20(2.1.13-ENE)
Priimtas sprendimas - pritari aikštelės Vilniaus g. 41, Grigiškės vietai, kuri projektavimo metu buvo patikslinta į Vilniaus g. 43.

- Sutartiniai žymėjimai**
- Projektuojama betoninių plytelių danga 375 x 375 x 70 mm ir betoniniai vejos bordiūrai 1000 x 80 x 200 mm
 - Mišrioms komunalinėms atliekoms skirtas konteineris
 - Plastikinėms ir metalinėms pakuotėms ir pakuočių atliekoms bei Popierinėms ir kartono pakuotėms ir pakuočių atliekoms skirtas konteineris
 - Stiklo pakuotėms ir pakuočių atliekoms skirta konteinerio dalis
 - Maisto/virtuvės atliekoms skirta konteinerio dalis
 - Esama asfalto danga
 - Esama žvyro danga
 - Esamas šaligatvis
 - Asfalto dangos atstatymas
 - Esama veja
 - Performuojamas ir apželdinamas vejos plotas
 - Esamos dangos kraštas
 - Projektuojami gatvės bordiūrai
 - Projektuojamas gatvės bordiūras važiuojamosios dalies aukštyje
 - Horizontalusis ženklinimas
 - Esamo vandentiekio (2.5 m) ir buitinių nuotekų tinklo (5.0 m) apsaugos zona
 - Kelio ženklo pastatymo vieta
 - X Kertamas krūmas
 - Plytelių dangos nuolydis
 - Darbai vykdomi Vilniaus m. sav. lėšomis

PASTABOS:
 Aukščius tikslinti vietoje. Užtikrinti vandens nuvedimą nuo konteinerių aikštelių.
 Sklandžiai sujungti su esamais paviršiais.
 Statybos darbų Rangovas, prieš pradėdamas vykdyti žemės darbus tinklų apsaugos zonose, privalo išsikviesti inžinerinius tinklus eksploatuojančios organizacijos atstovą.
Atliekant darbus greta esamų inžinerinių tinklų - žemės darbai turi būti vykdomi rankiniu būdu, nepažeidžiant esamų komunikacijų. Pažeidus sutvarkyti.
Užtikrinti grunto stabilumą prie triukšmo sienutės - neardyti grunto prie pat sienutės, sutankinti gruntą. Naudoti išramstymo skydus arba įrengti spaustasienes.
 Esant <2,0 % aikštelės išilginiui nuolydžiui konteineriai įrengiami ne laiptuotai (pagal išilginį nuolydį) išlaikant 0,045-0,065 tarpus tarp konteinerių. Greitam bei tiksliam pastatymui ir išdėstymui numatytoje vietoje, turi būti naudojamas iš anksto pagamintas specialus montavimo pagrindas iš 2 vnt. lygiagrečių L formos 100x100x6 mm plieno profilių.
 Esant ≥2,0 % aikštelės išilginiui nuolydžiui pusiau požeminiai konteineriai įrengiami laiptuotai (pakopomis), išlaikant 0,045-0,065 tarpus tarp konteinerių. Specialus montavimo pagrindas iš plieno profilių nenaudojamas.

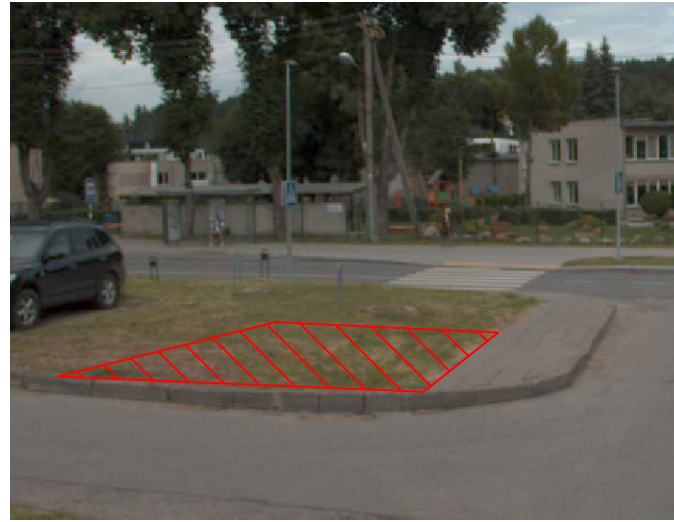
0	2020-10	PRITARIMUI IR STATYBAI	
LAIDA	DATA	LAIDOS STATUSAS. KEITIMO PRIEŽASTIS (JEI TAIKOMA)	
KVAL. PATV. DOK. NR.			
36595	SPV	V. ZORŪBA	STATINIO PROJEKTO PAVADINIMAS KOMUNALINIŲ ATLIEKŲ KONTEINERIŲ AIKŠTELIŲ ĮRENGIMAS IR KOMUNALINIŲ ATLIEKŲ KONTEINERIŲ AIKŠTELĖMS ĮSIGIJIMAS VILNIAUS MIESTE STATINIO NUMERIS IR PAVADINIMAS KOMUNALINIŲ ATLIEKŲ KONTEINERIŲ AIKŠTELĖS NR. 1979, VILNIAUS G. 43, GRIGIŠKIŲ SENIŪNIJOJE, VILNIAUS MIESTE STATYBOS PROJEKTAS
35504	SPDV	J. DAUGNORIENĖ	
DOKUMENTO PAVADINIMAS		LAIDA	
Aikštelės Nr. 1979 Vilniaus g. 43, Grigiškių sen., planas M 1:100		0	
DOKUMENTO ŽYMUO		LAPAS	LAPŲ
STATYTOJAS IR (ARBA) UŽSAKOVAS UAB „VILNIAUS APSKRITIES ATLIEKŲ TVARKYMO CENTRAS“ LVOVO 89-75, LT-08104 VILNIUS		8160-00-SPP.1979-B-01	1 / 1

Planas, M 1:500



10 metrų apsauginė zona

Vietovės nuotrauka



Ištrauka iš Preliminarios komunalinių atliekų surinkimo konteinerių aikštelių išdėstymo Vilniaus mieste schemos:



Aikštelės Nr.

1982

B3 Tipas

Rasų sen.

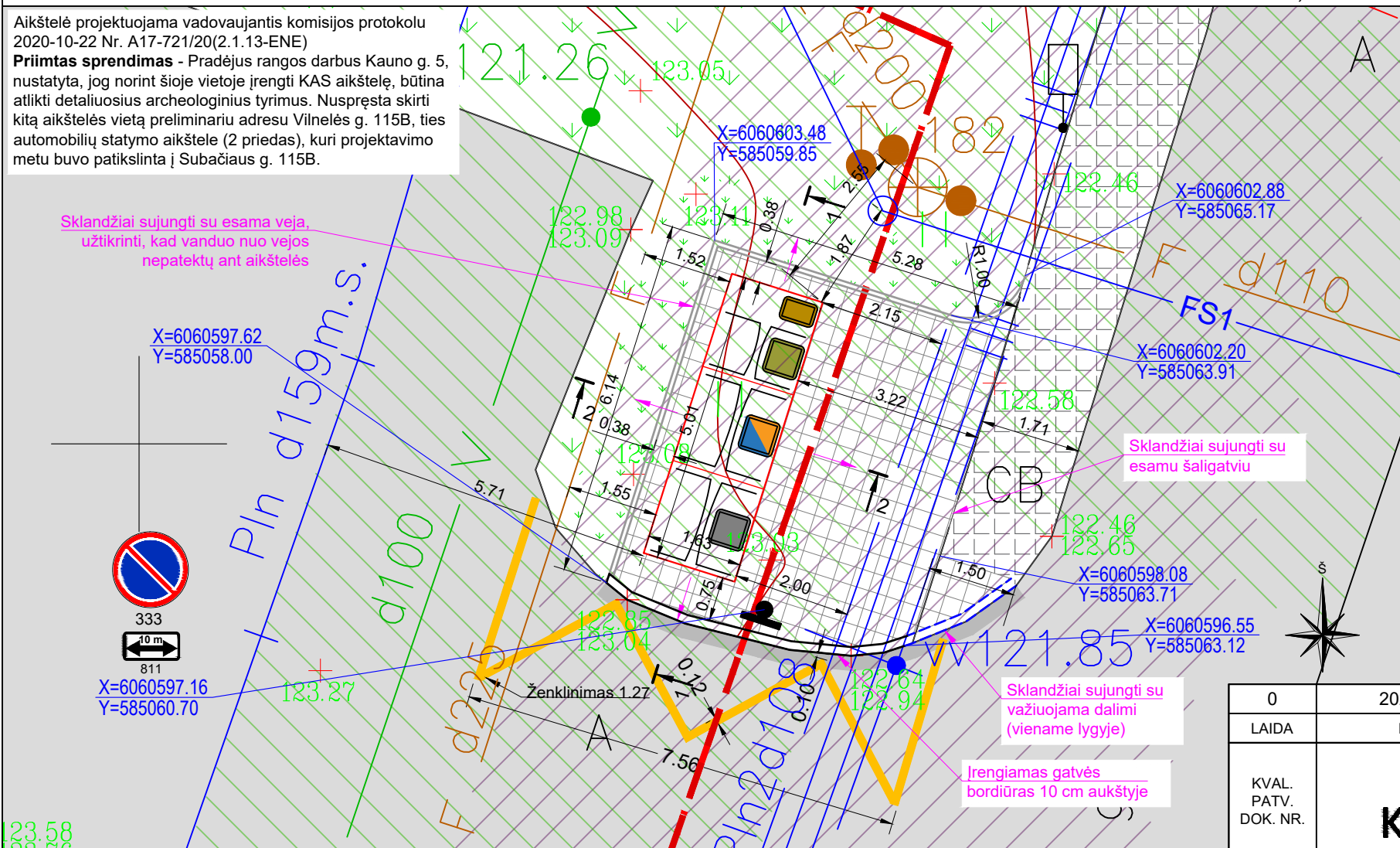
Subačiaus g. 115B

Sutartiniai žymėjimai

Planas, M 1:100

Aikštelė projektuojama vadovaujantis komisijos protokolu 2020-10-22 Nr. A17-721/20(2.1.13-ENE)
Priimtas sprendimas - Pradėjus rangos darbus Kauno g. 5, nustatyta, jog norint šioje vietoje įrengti KAS aikštelę, būtina atlikti detaliuosius archeologinius tyrimus. Nuspręsta skirti kitą aikštelės vietą preliminariu adresu Vilnelės g. 115B, ties automobilių statymo aikštele (2 priedas), kuri projektavimo metu buvo patikslinta į Subačiaus g. 115B.

Sklandžiai sujungti su esama veja, užtikrinti, kad vanduo nuo vejos nepatektų ant aikštelės

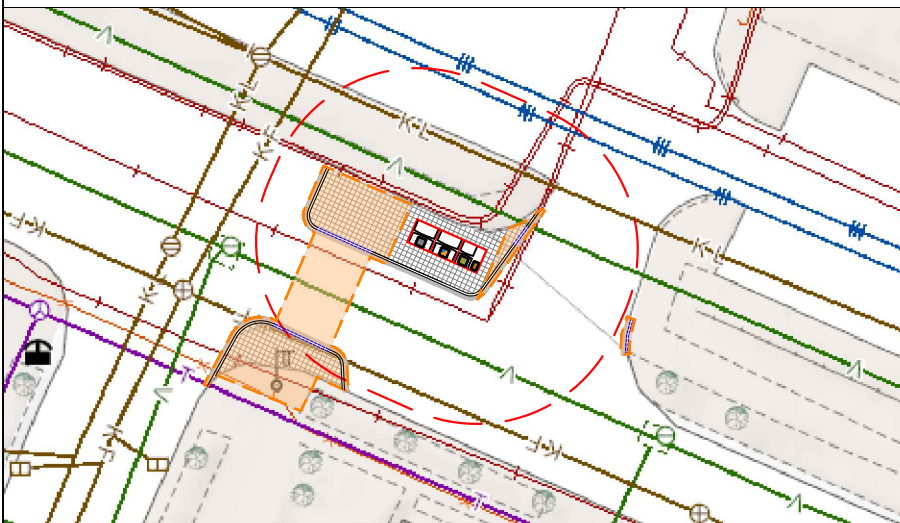


- Projektuojama betoninių plytelių danga 375 x 375 x 70 mm ir betoniniai vejos bordiūrai 1000 x 80 x 200 mm
- Mišrioms komunalinėms atliekoms skirtas konteineris
- Plastikinėms ir metalinėms pakuotėms ir pakuočių atliekoms bei Popierinėms ir kartono pakuotėms ir pakuočių atliekoms skirtas konteineris
- Stiklo pakuotėms ir pakuočių atliekoms skirta konteinerio dalis
- Maisto/virtuvės atliekoms skirta konteinerio dalis
- Esama asfalto danga
- Asfalto dangos atstatymas
- Esamas šaligatvis
- Esamo šilumotiekio apsaugos zona, 5,0 m
- Esama veja
- Performuojamas ir apželdinamas vejos plotas
- Esamos dangos kraštas
- Projektuojami gatvės bordiūrai
- Projektuojamas gatvės bordiūras važiuojamosios dalies aukštyje
- Horizontalusis ženklavimas
- Kitu projektu suprojektuotas slėginis ūkiniu nuotekų tinklas
- Esamo vandentiekio (2,5 m) ir buitinių nuotekų tinklo (5,0 m) apsaugos zona
- Kelio ženklo pastatymo vieta
- Raudonosios linijos
- Plytelių dangos nuolydis

PASTABOS:
 Aukščiau tikslinti vietoje. Užtikrinti vandens nuvedimą nuo konteinerių aikštelės.
 Sklandžiai sujungti su esamais paviršiais.
 Statybos darbų Rangovas, prieš pradėdamas vykdyti žemės darbus tinklų apsaugos zonose, privalo išsikviesti inžinerinius tinklus eksploatuojančios organizacijos atstovą.
Atliekant darbus greta esamų inžinerinių tinklų - žemės darbai turi būti vykdomi rankiniu būdu, nepažeidžiant esamų komunikacijų. Pažeidus sutvarkyti.
 Esant <2,0 % aikštelės išilginiai nuolydžiai konteineriai įrengiami ne laiptuotai (pagal išilginį nuolydį) išlaikant 0,045-0,065 tarpus tarp konteinerių. Greitam bei tiksliam pastatymui ir išdėstymui numatytoje vietoje, turi būti naudojamas iš anksto pagamintas specialus montavimo pagrindas iš 2 vnt. lygiagrečių L formos 100x100x6 mm plieno profilių.
 Esant ≥2,0 % aikštelės išilginiai nuolydžiai pusiau požeminiai konteineriai įrengiami laiptuotai (pakopomis), išlaikant 0,045-0,065 tarpus tarp konteinerių. Specialus montavimo pagrindas iš plieno profilių nenaudojamas.

0	2020-11	PRITARIMUI IR STATYBAI	
LAIDA	DATA	LAIIDOS STATUSAS. KEITIMO PRIEŽASTIS (JEI TAIKOMA)	
KVAL. PATV. DOK. NR.			
36595 SPV V. ZORŪBA			
35504 SPDV J. DAUGNORIENĖ	STATINIO PROJEKTO PAVADINIMAS KOMUNALINIŲ ATLIEKŲ KONTEINERIŲ AIKŠTELIŲ ĮRENGIMAS IR KOMUNALINIŲ ATLIEKŲ KONTEINERIŲ AIKŠTELĖMS ĮSIGIJIMAS VILNIAUS MIESTE STATINIO NUMERIS IR PAVADINIMAS KOMUNALINIŲ ATLIEKŲ KONTEINERIŲ AIKŠTELĖS NR. 1982, SUBAČIAUS G. 115B, RASŲ SENIŪNIJOJE, VILNIAUS MIESTE STATYBOS PROJEKTAS		
LT	STATYTOJAS IR (ARBA) UŽSAKOVAS UAB „VILNIAUS APSKRITIES ATLIEKŲ TVARKYMO CENTRAS“ LVOVO 89-75, LT-08104 VILNIUS	DOKUMENTO PAVADINIMAS Aikštelės Nr. 1982 Subačiaus g. 115B, Rasų sen., planas M 1:100	LAIDA 0
		DOKUMENTO ŽYMUO 8160-00-SPP.1982-B-01	LAPAS 1
			LAPŲ 1

Planas, M 1:500

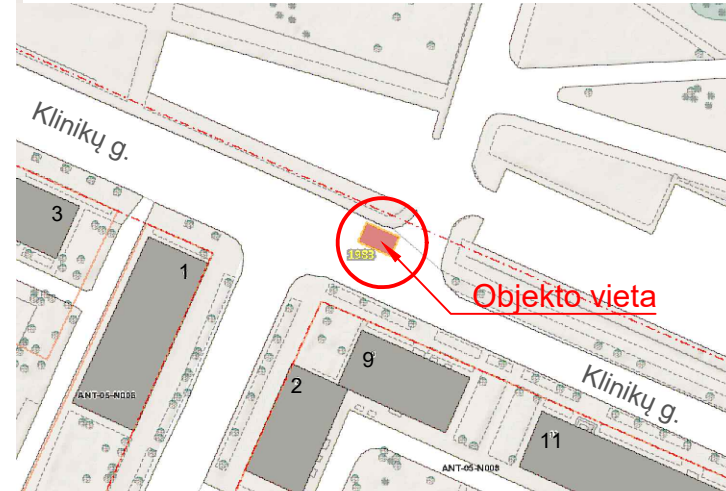


- 10 metrų apsauginė zona
- Atskiru projektu vykdomi darbai Vilniaus m. sav. vardu

Vietovės nuotrauka



Ištrauka iš Preliminarios komunalinių atliekų surinkimo konteinerių aikštelių išdėstymo Vilniaus mieste schemos:



Aikštelės Nr.
1983
B3 Tipas
Antakalnio sen.
Klinikų g. 9

Planas, M 1:100

Perkeliami esami kelio ženklai

Įrengiamas gatvės bordiūras 10 cm aukštyje

Sklandžiai sujungti su esamu šaligatviu

Sklandžiai sujungti su važiuojama dalimi (viename lygyje)

Įrengiamas gatvės bordiūras 10 cm aukštyje

Rekomenduojami darbai: perkeliama esama apšvietimo atrama.

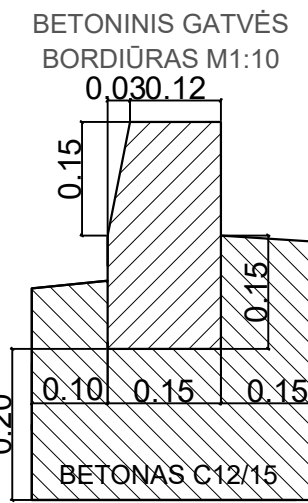
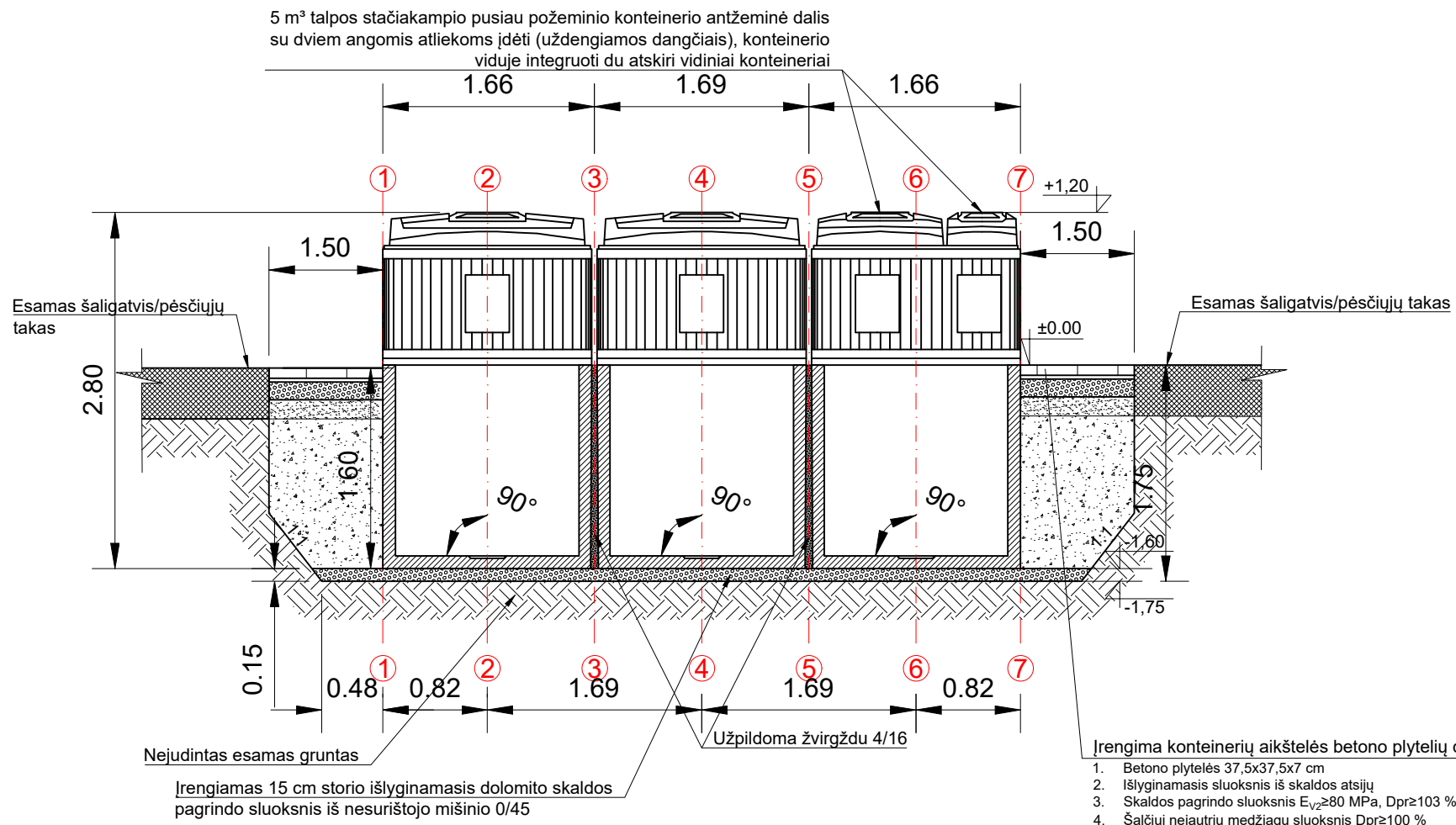
PASTABOS:
 Prieš statybos darbus turi būti gauti inžinerinius tinklus eksploatuojančių įmonių ir žemės sklypų savininkų suderinimai Vilniaus m. sav. lėšomis vykdomiems darbams. Aukščius tikslinti vietoje. Užtikrinti vandens nuvedimą nuo konteinerių aikštelės. Sklandžiai sujungti su esamais paviršiais. Statybos darbų Rangovas, prieš pradėdamas vykdyti žemės darbus tinklų apsaugos zonoje, privalo išsikviesti inžinerinius tinklus eksploatuojančios organizacijos atstovą. **Atliekant darbus greta esamų inžinerinių tinklų - žemės darbai turi būti vykdomi rankiniu būdu, nepažeidžiant esamų komunikacijų.** Pažeidus sutvarkyti. Esant <2,0 % aikštelės išilginiai nuolydžiai konteineriai įrengiami ne laiptuotai (pagal išilginį nuolydį) išlaikant 0,045-0,065 tarpus tarp konteinerių. Greitam bei tiksliam pastatymui ir išdėstymui numatytoje vietoje, turi būti naudojamas iš anksto pagamintas specialus montavimo pagrindas iš 2 vnt. lygiagrečių L formos 100x100x6 mm plieno profilių. Esant ≥2,0 % aikštelės išilginiai nuolydžiai pusiau požeminiai konteineriai įrengiami laiptuotai (pakopomis), išlaikant 0,045-0,065 tarpus tarp konteinerių. Specialus montavimo pagrindas iš plieno profilių nenaudojamas.

Sutartiniai žymėjimai

- Projektuojama betoninių plytelių danga 375 x 375 x 70 mm ir betoniniai vejos bordiūrai 1000 x 80 x 200 mm
- Mišrioms komunalinėms atliekoms skirtas konteineris
- Plastikinėms ir metalinėms pakuotėms ir pakuočių atliekoms bei Popierinėms ir kartono pakuotėms ir pakuočių atliekoms skirtas konteineris
- Stiklo pakuotėms ir pakuočių atliekoms skirta konteinerio dalis
- Maisto/virtuvės atliekoms skirta konteinerio dalis
- Esama asfalto danga
- Esamas šaligatvis
- Esama veja
- Kelio ženklo pastatymo vieta
- Esamos dangos kraštas
- Projektuojami gatvės bordiūrai
- Projektuojamas gatvės bordiūras važiuojamosios dalies aukštyje
- Horizontalusis ženklavimas
- Esamo šilumotiekio apsaugos zona, 5.0 m
- Esamo vandentiekio (2.5 m) ir buitinių nuotekų tinklo (5.0 m) apsaugos zona
- Asfalto dangos atstatymas
- Atskiru projektu vykdomi darbai Vilniaus m. sav. vardu
- Raudonosios linijos
- Plytelių dangos nuolydis
- Žemės sklypo ribos

0	2020-11	PRITARIMUI IR STATYBAI
LAIDA	DATA	LAIIDOS STATUSAS. KEITIMO PRIEŽASTIS (JEI TAIKOMA)
KVAL. PATV. DOK. NR.		
36595	SPV	V. ZORŪBA
35504	SPDV	J. DAUGNORIENĖ
STATYTOJAS IR (ARBA) UŽSAKOVAS	UAB „VILNIAUS APSKRITIES ATLIEKŲ TVARKYMO CENTRAS“ LVOVO 89-75, LT-08104 VILNIUS	
STATINIO PROJEKTO PAVADINIMAS	KOMUNALINIŲ ATLIEKŲ KONTEINERIŲ AIKŠTELIŲ ĮRENGIMAS IR KOMUNALINIŲ ATLIEKŲ KONTEINERIŲ AIKŠTELĖMS ĮSIGIJIMAS VILNIAUS MIESTE	
STATINIO NUMERIS IR PAVADINIMAS	KOMUNALINIŲ ATLIEKŲ KONTEINERIŲ AIKŠTELĖS NR. 1983, KLINIKŲ G. 9, ANTAKALNIO SENIŪNIJOJE, VILNIAUS MIESTE STATYBOS PROJEKTAS	
DOKUMENTO PAVADINIMAS	LAIDA	
Aikštelės Nr. 1983 Klinikų g. 9, Antakalnio sen., planas M 1:100	0	
DOKUMENTO ŽYMUO	LAPAS	LAPŲ
8160-00-SPP.1983-B-01	1	1

Pjūvis 1-1



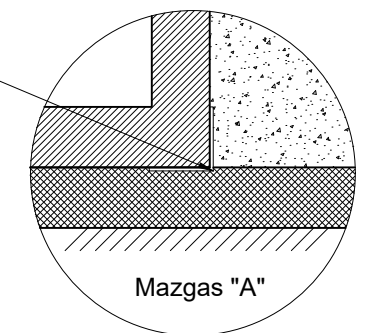
Gatvės bordiūro mazgas

Gatvės bordiūras ant C12/15 betono sluoksnio

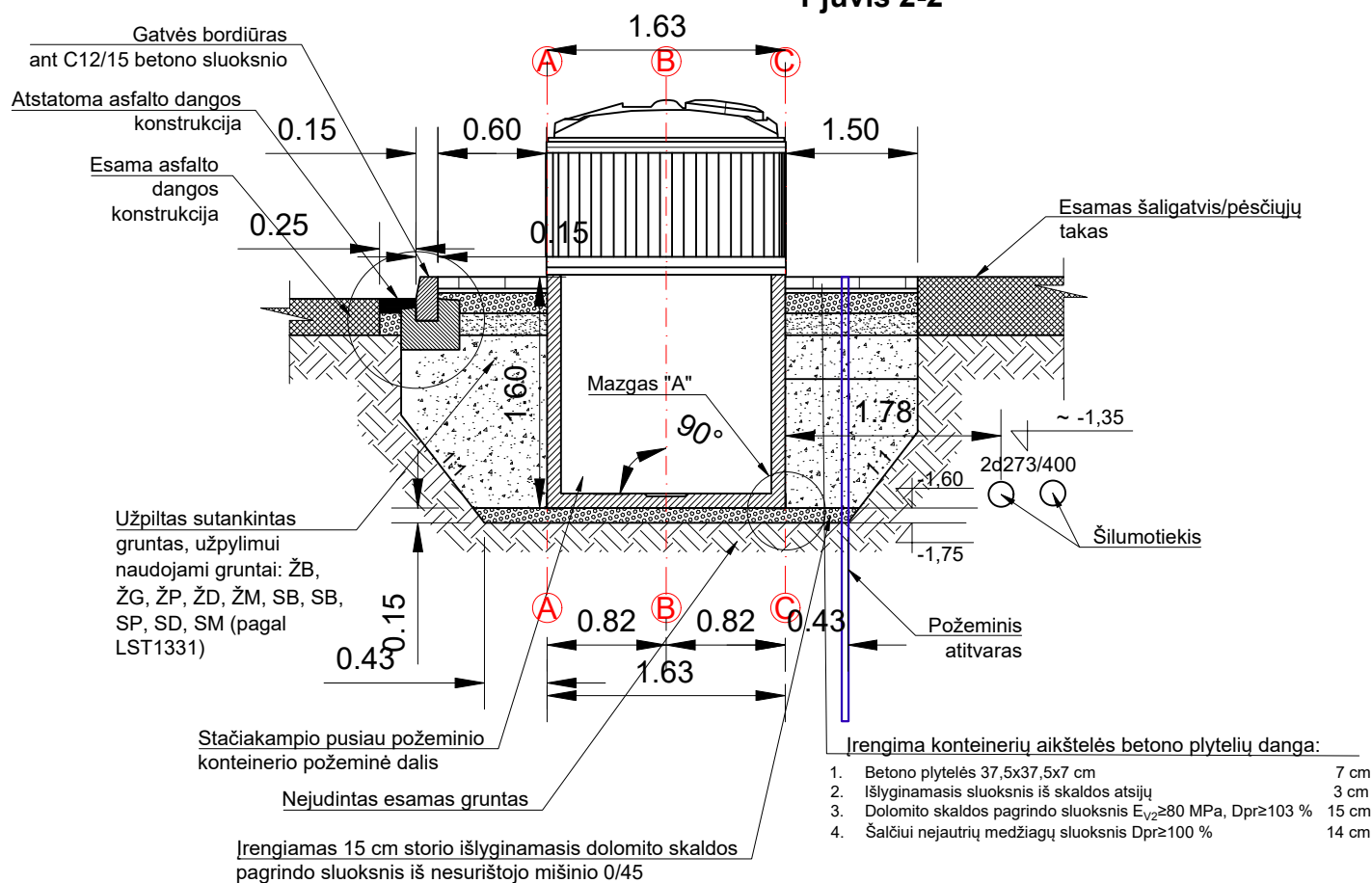
Esama asfalto dangos konstrukcija

Atstatoma asfalto dangos konstrukcija ant skaldos pagrindo sluoksnio 0/45

Montavimo pagrindo L formos plieninis profilis 100 x 100 x 6 mm L-6,70 m; 2 vnt. (skirta montavimo pagrindo "bėgių" suformavimui siekiant greitai ir tiksliai išdėstyti konteinerius)



Pjūvis 2-2



Pastabos:

1. Matmenys nurodyti metrais, jei nenurodyta kitaip;
2. Aukščiai nurodyti metrais;
3. Aukščių sistema LAS07;
4. Komunalinių atliekų surinkimo aikštelių konteineriams kasamos duobės šlaitų nuolydžio kampas turi būti pasirinktas atsižvelgiant į grunto tipą pagal Techninių specifikacijų 4.5 punktą.

0	2020-10	PRITARIMUI IR STATYBAI			
LAIDA	DATA	LAI DOS STATUSAS. KEITIMO PRIEŽASTIS (JEI TAIKOMA)			
KVAL. PATV. DOK. NR.			STATINIO PROJEKTO PAVADINIMAS KOMUNALINIŲ ATLIEKŲ KONTEINERIŲ AIKŠTELIŲ ĮRENGIMAS IR KOMUNALINIŲ ATLIEKŲ KONTEINERIŲ AIKŠTELĖMS ĮSIGIJIMAS VILNIAUS MIESTE		
36595	SPV	V. ZORŪBA	STATINIO NUMERIS IR PAVADINIMAS KOMUNALINIŲ ATLIEKŲ KONTEINERIŲ AIKŠTELĖS NR. 102, KAPSŲ G. 22, NAUJININKŲ SENIŪNIJOJE, VILNIAUS MIESTE		
35504	SPDV	J. DAUGNORIENĖ	STATYBOS PROJEKTAS		
DOKUMENTO PAVADINIMAS			LAIDA		
Aikštelės Nr. 102 Kapsų g. 22, Naujininkų sen., pjūviai M 1:50			0		
DOKUMENTO ŽYMUO			LAPAS	LAPŲ	
LT	STATYTOJAS IR (ARBA) UŽSAKOVAS UAB „VILNIAUS APSKRITIES ATLIEKŲ TVARKYMO CENTRAS“ LVOVO 89-75, LT-08104 VILNIUS		8160-00-SPP.0102-B-02	1	1

Aikštelės Nr.

102

B3 Tipas

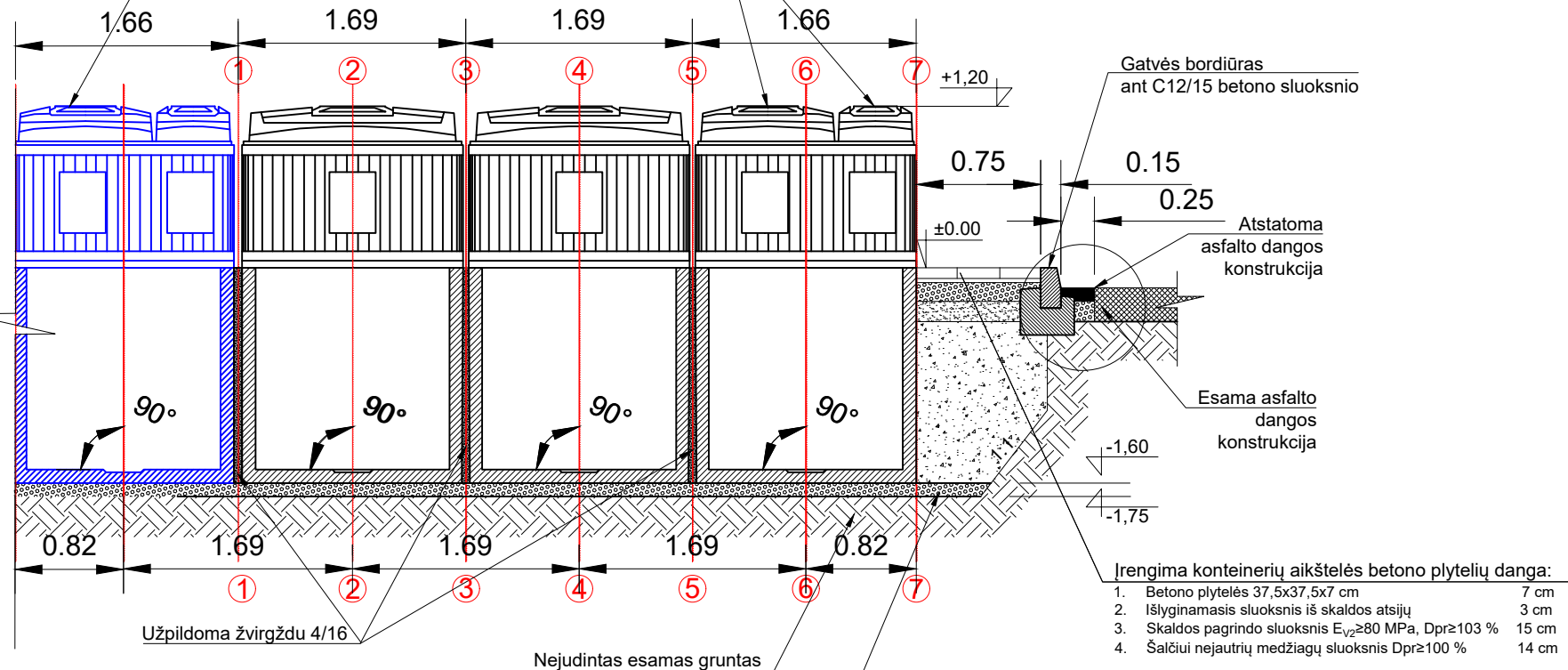
Naujininkų sen.

Kapsų g. 22

Pjūvis 1-1

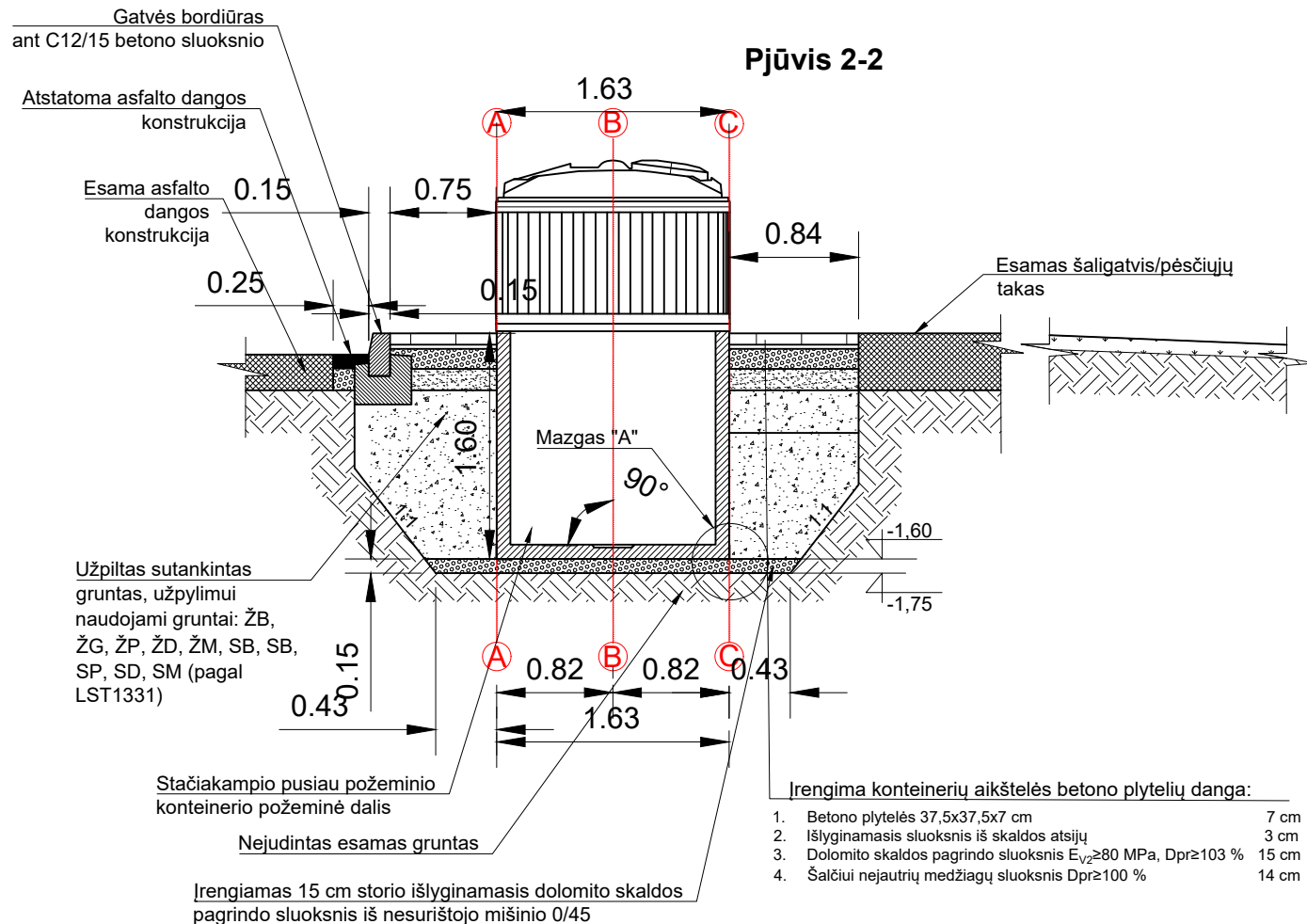
5 m³ talpos stačiakampio pusiau požeminio konteinerio antžeminė dalis su dviem angomis atliekoms įdėti (uždengiamos dangčiais), konteinerio viduje integruoti du atskiri vidiniai konteineriai

Projektu Nr. 8160-44-SPP suprojektuota aikštelės Nr. 456 A. Mickevičiaus g. 32



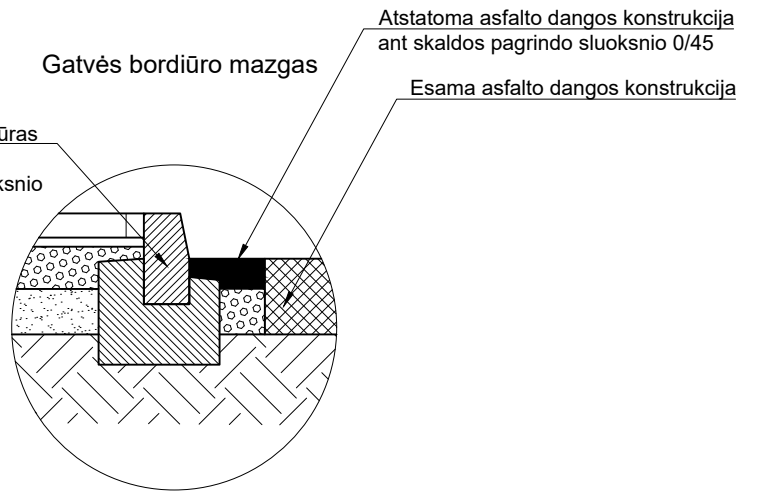
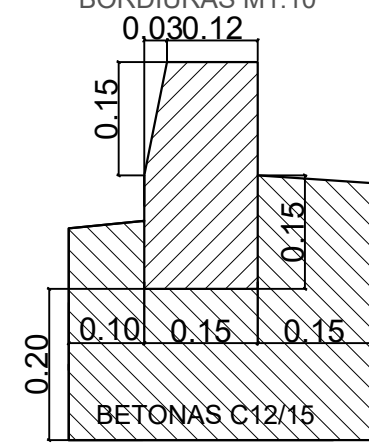
Įrengiamas 15 cm storio išlyginamasis dolomito skaldos pagrindo sluoksnis iš nesurištojo mišinio 0/45

Pjūvis 2-2

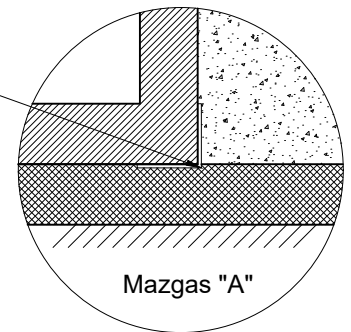


Įrengiamas 15 cm storio išlyginamasis dolomito skaldos pagrindo sluoksnis iš nesurištojo mišinio 0/45

BETONINIS GATVĖS BORDIŪRAS M1:10



Montavimo pagrindo L formos plieninis profilis 100 x 100 x 6 mm L-6,70 m; 2 vnt. (skirta montavimo pagrindo "bėgių" suformavimui siekiant greitai ir tiksliai išdėstyti konteinerius)



Pastabos:

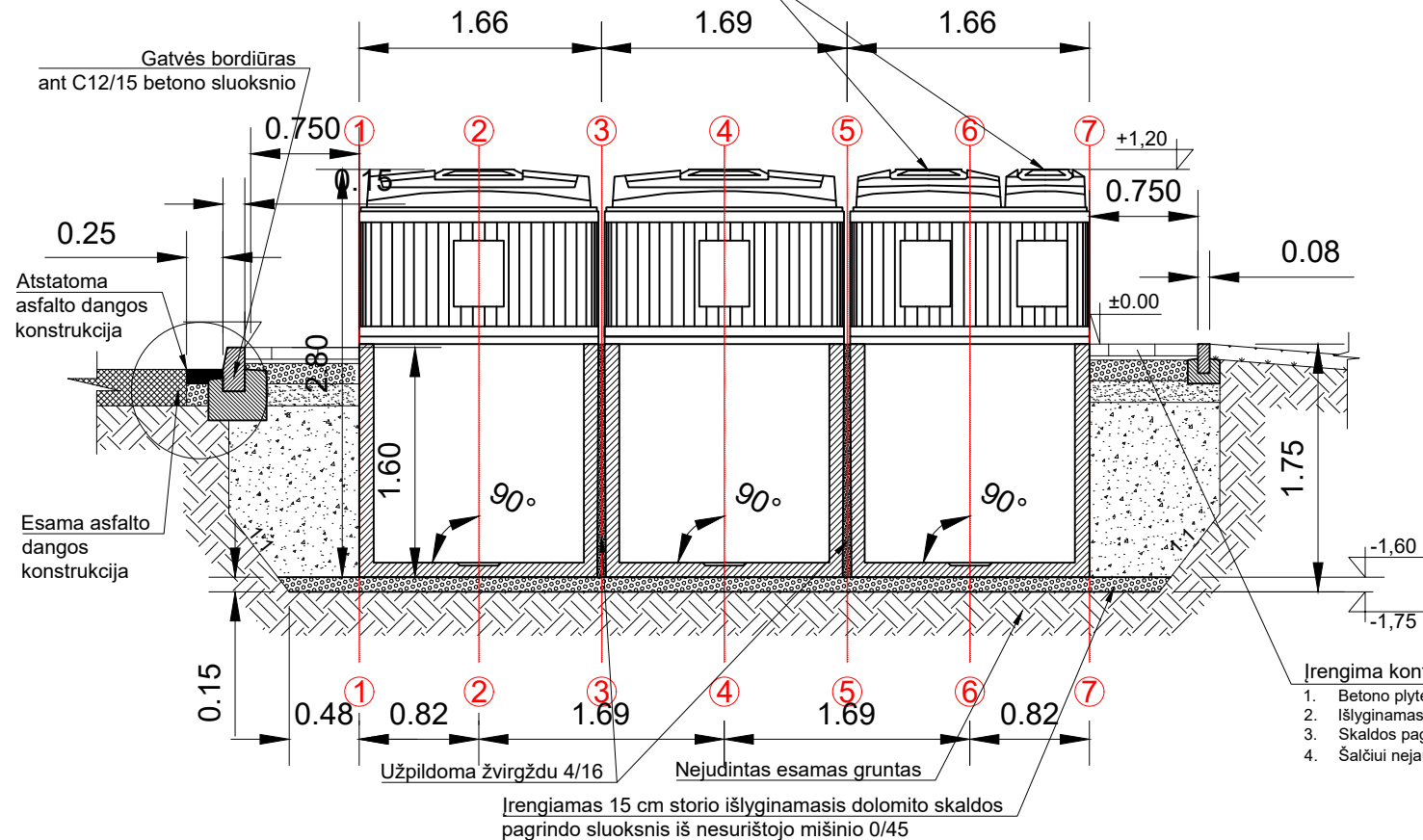
1. Matmenys nurodyti metrais, jei nenurodyta kitaip;
2. Aukščiai nurodyti metrais;
3. Aukščių sistema LAS07;
4. Komunalinių atliekų surinkimo aikštelių konteineriams kasamos duobės šlaitų nuolydžio kampas turi būti pasirinktas atsižvelgiant į grunto tipą pagal Techninių specifikacijų 4.5 punktą.

0	2019-08	PRITARIMUI IR STATYBAI	
LAIDA	DATA	LAIDOS STATUSAS. KEITIMO PRIEŽASTIS (JEI TAIKOMA)	
KVAL. PATV. DOK. NR.			STATINIO PROJEKTO PAVADINIMAS KOMUNALINIŲ ATLIEKŲ KONTEINERIŲ AIKŠTELIŲ ĮRENGIMAS IR KOMUNALINIŲ ATLIEKŲ KONTEINERIŲ AIKŠTELĖMS ĮSIGIJIMAS VILNIAUS MIESTE
			STATINIO NUMERIS IR PAVADINIMAS KOMUNALINIŲ ATLIEKŲ KONTEINERIŲ AIKŠTELĖS NR. 458, VYKINTO G. 27, ŽVĖRYNO SENIŪNIJOJE, VILNIAUS MIESTE STATYBOS PROJEKTAS
36595	SPV	V. ZORŪBA	DOKUMENTO PAVADINIMAS Aikštelės Nr.458 Vykinto g. 27, Žvėryno sen., pjūviai M 1:50
35504	SPDV	J. DAUGNORIENĖ	
	INŽ.	N. BRAZDEIKYTĖ	DOKUMENTO ŽYMUO 8160-00-SPP.0458-B-02
LT	STATYTOJAS IR (ARBA) UŽSAKOVAS UAB „VILNIAUS APSKRITIES ATLIEKŲ TVARKYMO CENTRAS“ LVOVO 89-75, LT-08104 VILNIUS		
			LAPŲ 1

Aikštelės Nr.	458
B3 Tipas	
Žvėryno sen.	
Vykinto g. 27	

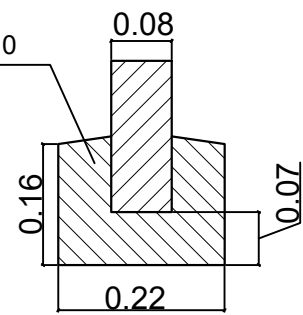
Pjūvis 1-1

5 m³ talpos stačiakampio pusiau požeminio konteinerio antžeminė dalis su dviem angomis atliekoms įdėti (uždengiamos dangčiais), konteinerio viduje integruoti du atskiri vidiniai konteineriai

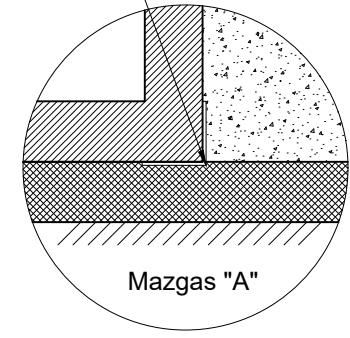
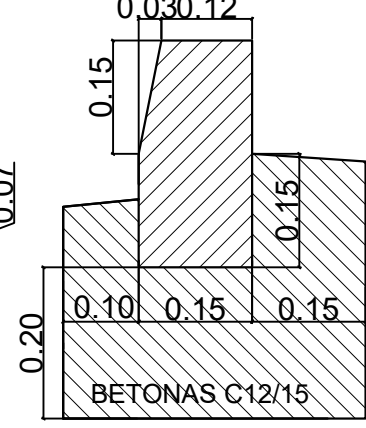


Montavimo pagrindo L formos plieninis profilis 100 x 100 x 6 mm L-6,70 m; 2 vnt. (skirta montavimo pagrindo "bėgių" suformavimui siekiant greitai ir tiksliai išdėstyti konteinerius)

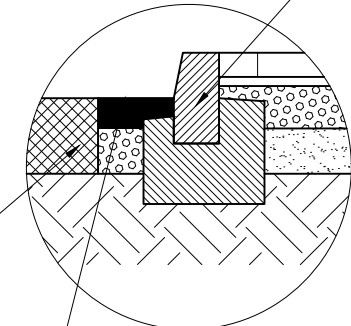
BETONINIS VEJOS BORDIŪRAS M1:10



BETONINIS GATVĖS BORDIŪRAS M1:10



Gatvės bordiūro mazgas



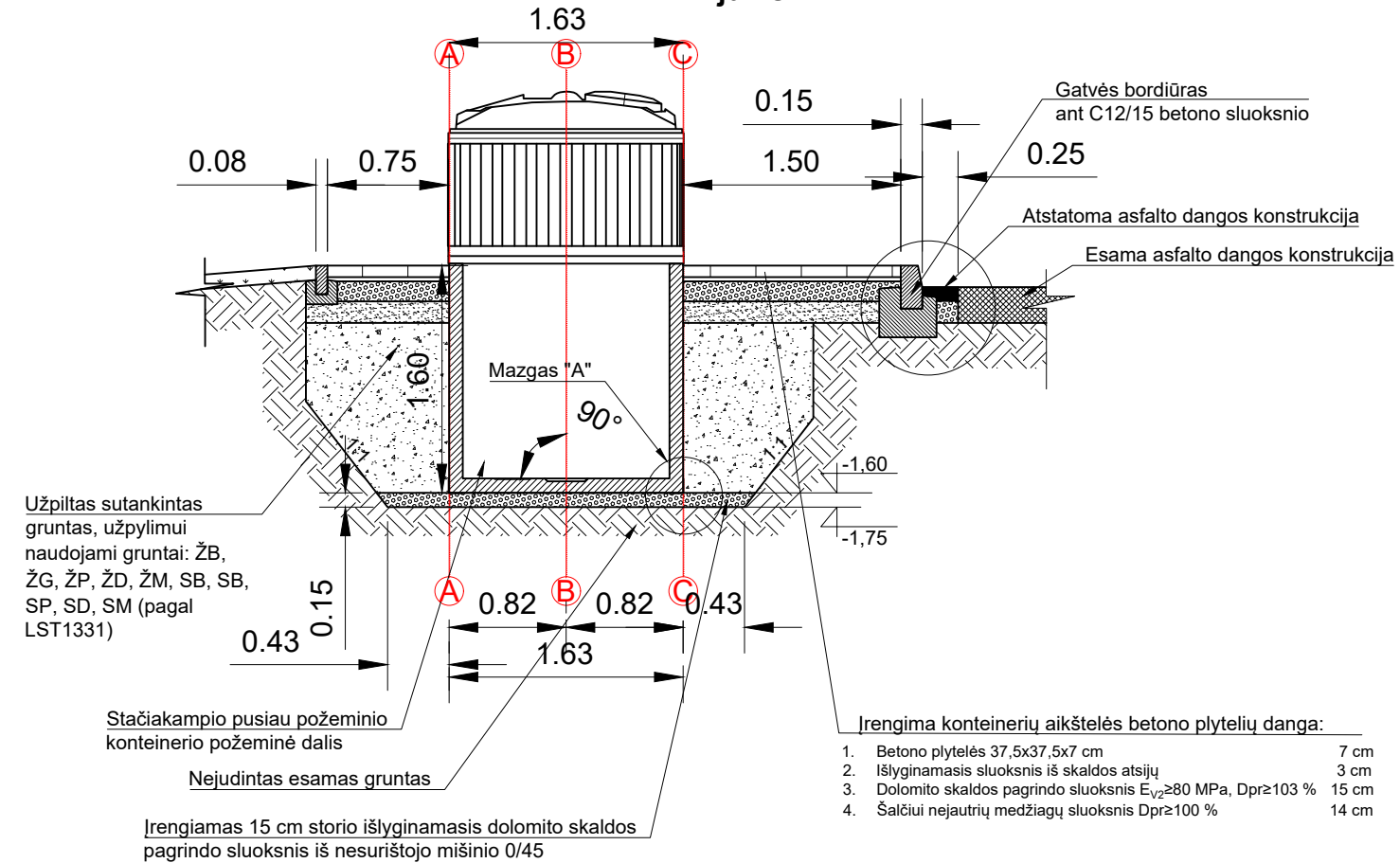
Gatvės bordiūras ant C12/15 betono sluoksnio

- Įrengima konteinerių aikštelės betono plytelių danga:**
1. Betono plytelės 37,5x37,5x7 cm 7 cm
 2. Išlyginamasis sluoksnis iš skaldos atsijų 3 cm
 3. Skaldos pagrindo sluoksnis E_{v2}≥80 MPa, Dpr≥103 % 15 cm
 4. Šalčiui nejautrių medžiagų sluoksnis Dpr≥100 % 14 cm

Esama asfalto dangos konstrukcija

Atstatoma asfalto dangos konstrukcija ant skaldos pagrindo sluoksnio 0/45

Pjūvis 2-2



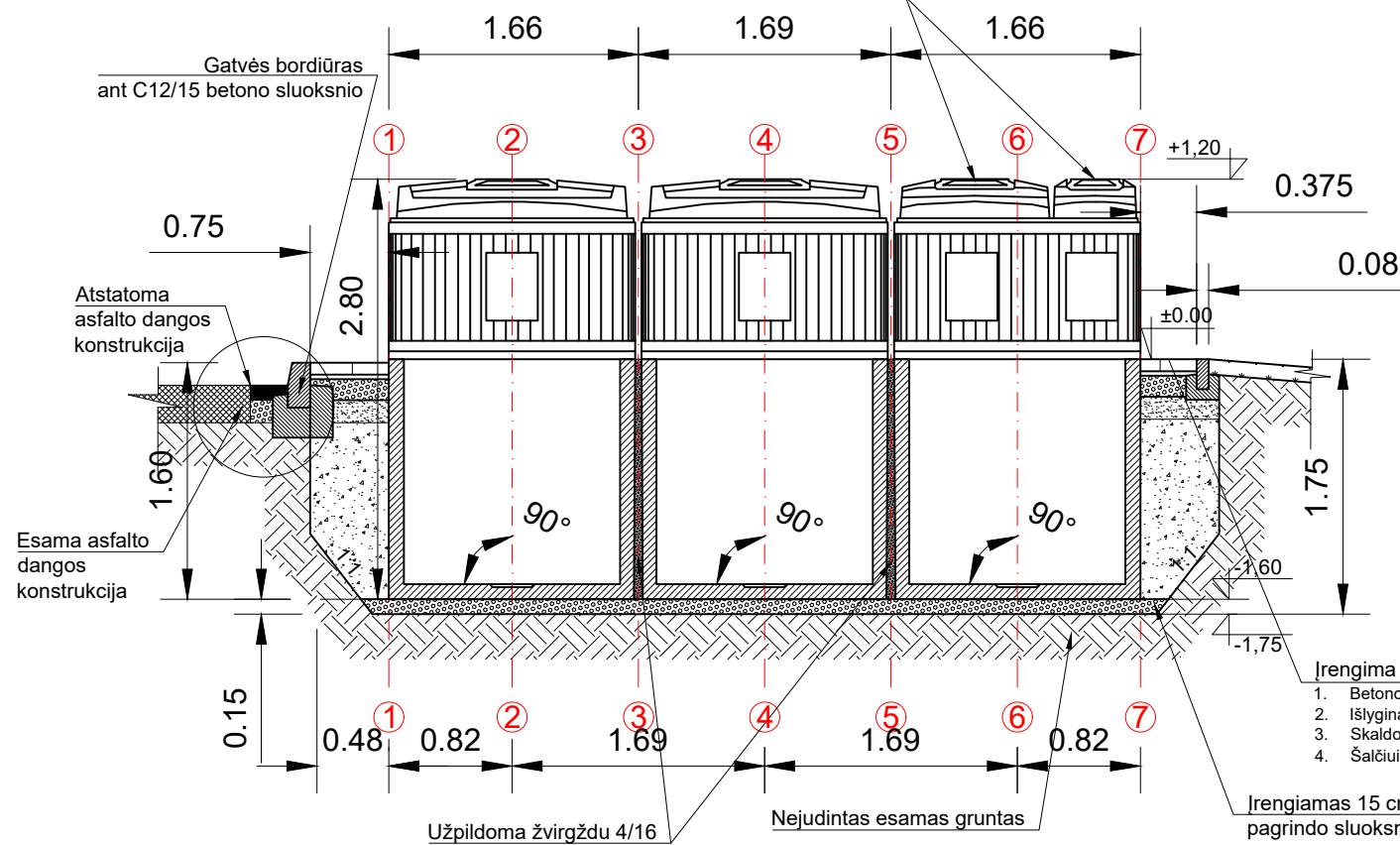
Pastabos:

1. Matmenys nurodyti metrais, jei nenurodyta kitaip;
2. Aukščiai nurodyti metrais;
3. Aukščių sistema LAS07;
4. Komunalinių atliekų surinkimo aikštelių konteineriams kasamos duobės šlaitų nuolydžio kampas turi būti pasirinktas atsižvelgiant į grunto tipą pagal Techninių specifikacijų 4.5 punktą.

0	2020-10	PRITARIMUI IR STATYBAI		
LAIDA	DATA	LAIIDOS STATUSAS. KEITIMO PRIEŽASTIS (JEI TAIKOMA)		
KVAL. PATV. DOK. NR.			STATINIO PROJEKTO PAVADINIMAS KOMUNALINIŲ ATLIEKŲ KONTEINERIŲ AIKŠTELIŲ ĮRENGIMAS IR KOMUNALINIŲ ATLIEKŲ KONTEINERIŲ AIKŠTELĖMS ĮSIGIJIMAS VILNIAUS MIESTE	
36595	SPV	V. ZORŪBA	STATINIO NUMERIS IR PAVADINIMAS KOMUNALINIŲ ATLIEKŲ KONTEINERIŲ AIKŠTELĖS NR. 1979, VILNIAUS G. 43, GRIGIŠKIŲ SENIŪNIJOJE, VILNIAUS MIESTE	
35504	SPDV	J. DAUGNORIENĖ	STATYBOS PROJEKTAS	
DOKUMENTO PAVADINIMAS			LAIDA	
Aikštelės Nr. 1979 Vilniaus g. 43, Grigiškių sen., pjūviai			0	
M 1:50				
DOKUMENTO ŽYMUO			LAPAS	LAPŲ
LT	STATYTOJAS IR (ARBA) UŽSAKOVAS UAB „VILNIAUS APSKRITIES ATLIEKŲ TVARKYMO CENTRAS“ LVOVO 89-75, LT-08104 VILNIUS		8160-00-SPP.1979-B-02	1

Pjūvis 1-1

5 m³ talpos stačiakampio pusiau požeminio konteinerio antžeminė dalis su dviem angomis atliekoms įdėti (uždengiamos dangčiais), konteinerio viduje integruoti du atskiri vidiniai konteineriai

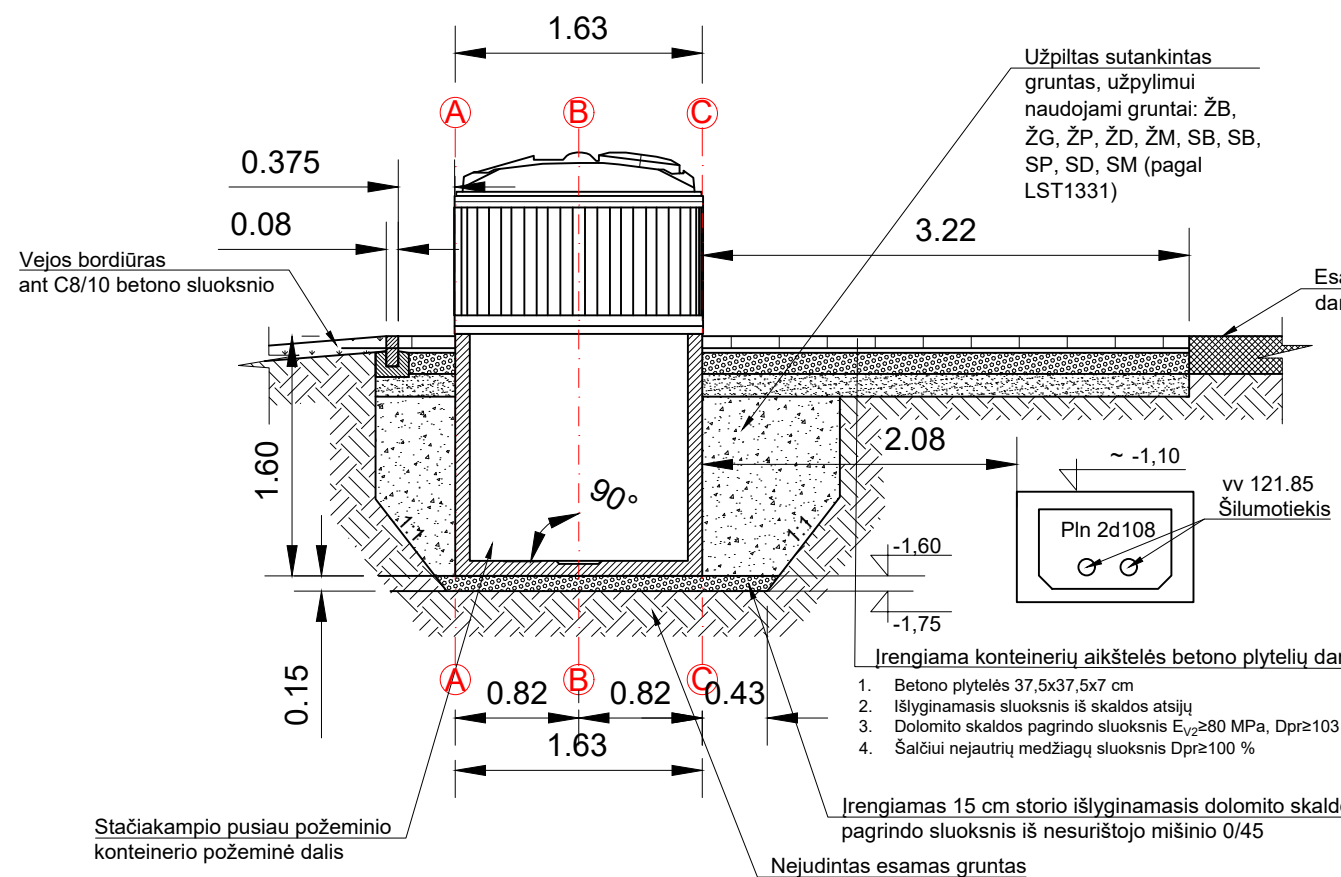


- Įrengima konteinerių aikštelės betono plytelių danga:
1. Betono plytelės 37,5x37,5x7 cm 7 cm
 2. Išlyginamasis sluoksnis iš skaldos atsijų 3 cm
 3. Skaldos pagrindo sluoksnis $E_{v2} \geq 80$ MPa, Dpr ≥ 103 % 15 cm
 4. Šalčiui nejautrių medžiagų sluoksnis Dpr ≥ 100 % 14 cm

Įrengiamas 15 cm storio išlyginamasis dolomito skaldos pagrindo sluoksnis iš nesurištojo mišinio 0/45

Užpildoma žvirgždu 4/16

Pjūvis 2-2



- Įrengima konteinerių aikštelės betono plytelių danga:
1. Betono plytelės 37,5x37,5x7 cm 7 cm
 2. Išlyginamasis sluoksnis iš skaldos atsijų 3 cm
 3. Dolomito skalos pagrindo sluoksnis $E_{v2} \geq 80$ MPa, Dpr ≥ 103 % 15 cm
 4. Šalčiui nejautrių medžiagų sluoksnis Dpr ≥ 100 % 14 cm

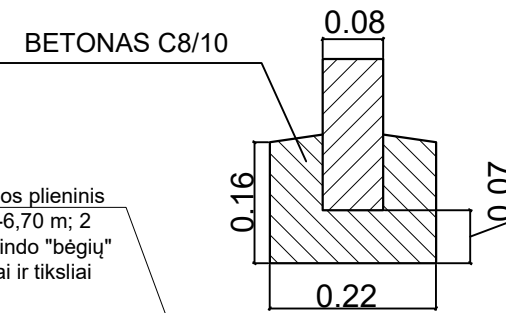
Įrengiamas 15 cm storio išlyginamasis dolomito skalos pagrindo sluoksnis iš nesurištojo mišinio 0/45

Stačiakampio pusiau požeminio konteinerio požeminė dalis

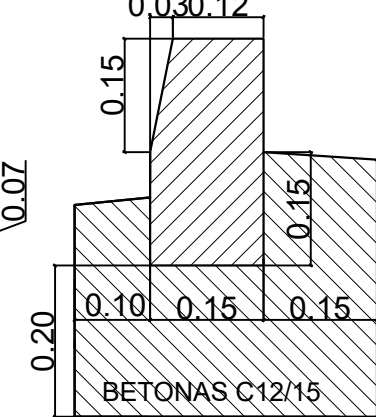
Nejudintas esamas gruntas

Montavimo pagrindo L formos plieninis profilis 100 x 100 x 6 mm L-6,70 m; 2 vnt. (skirta montavimo pagrindo "bėgių" suformavimui siekiant greitai ir tiksliai išdėstyti konteinerius)

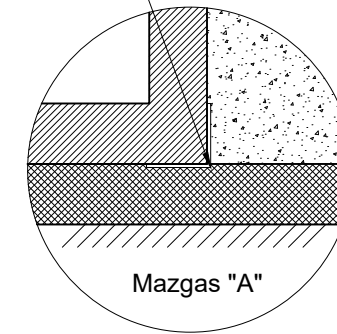
BETONINIS VEJOS BORDIŪRAS M1:10



BETONINIS GATVĖS BORDIŪRAS M1:10

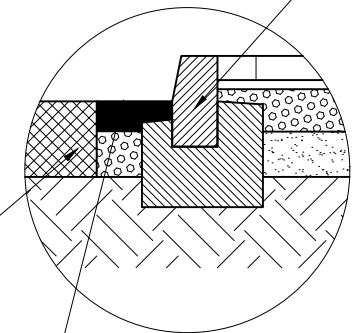


Gatvės bordiūro mazgas



Mazgas "A"

Gatvės bordiūras ant C12/15 betono sluoksnio



Esama asfalto dangos konstrukcija

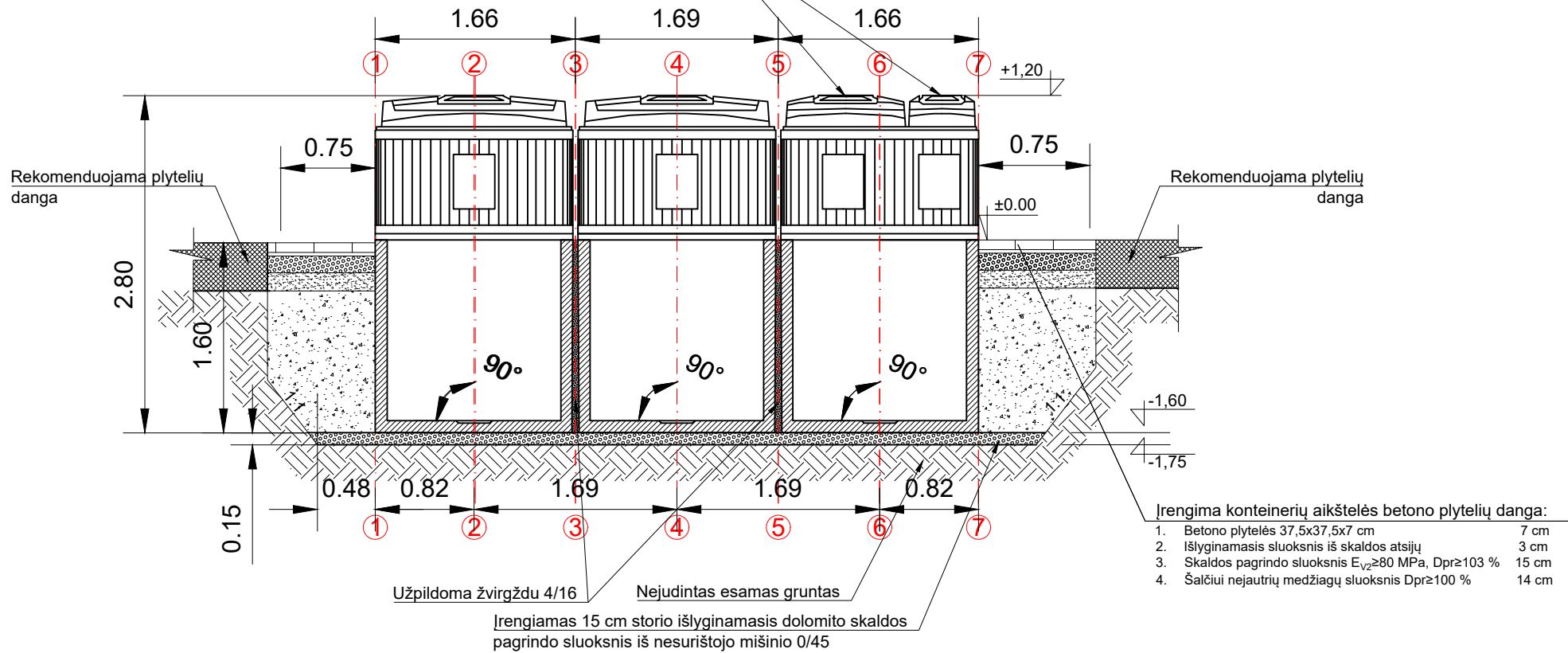
Atstatoma asfalto dangos konstrukcija ant skalos pagrindo sluoksnio 0/45

Pastabos:

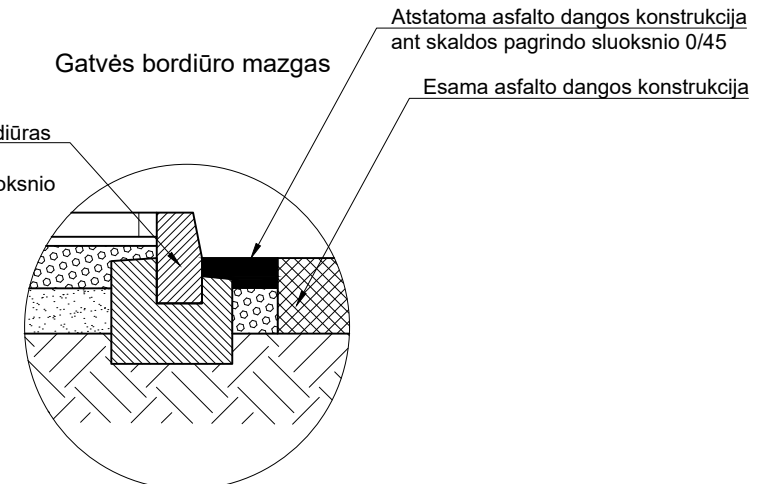
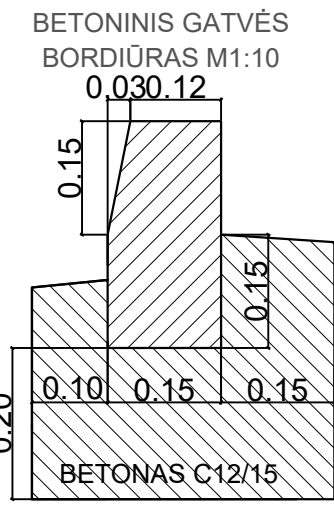
1. Matmenys nurodyti metrais, jei nenurodyta kitaip;
2. Aukščiai nurodyti metrais;
3. Aukščių sistema LAS07;
4. Komunalinių atliekų surinkimo aikštelių konteineriams kasamos duobės šlaitų nuolydžio kampas turi būti pasirinktas atsižvelgiant į grunto tipą pagal Techninių specifikacijų 4.5 punktą.

0	2020-11	PRITARIMUI IR STATYBAI			
LAIDA	DATA	LAIKOS STATUSAS. KEITIMO PRIEŽASTIS (JEI TAIKOMA)			
KVAL. PATV. DOK. NR.			STATINIO PROJEKTO PAVADINIMAS KOMUNALINIŲ ATLIEKŲ KONTEINERIŲ AIKŠTELIŲ ĮRENGIMAS IR KOMUNALINIŲ ATLIEKŲ KONTEINERIŲ AIKŠTELĖMS ĮSIGIJIMAS VILNIAUS MIESTE		
			STATINIO NUMERIS IR PAVADINIMAS KOMUNALINIŲ ATLIEKŲ KONTEINERIŲ AIKŠTELĖS NR. 1982, SUBAČIAUS G. 115B, RASŲ SENIŪNIJOJE, VILNIAUS MIESTE STATYBOS PROJEKTAS		
36595	SPV	V. ZORŪBA	DOKUMENTO PAVADINIMAS Aikštelės Nr. 1982 Subačiaus g. 115B, Rasų sen., pjūviai M 1:50		
35504	SPDV	J. DAUGNORIENĖ			
LT	STATYTOJAS IR (ARBA) UŽSAKOVAS UAB „VILNIAUS APSKRITIES ATLIEKŲ TVARKYMO CENTRAS“ LVOVO 89-75, LT-08104 VILNIUS		DOKUMENTO ŽYMUO 8160-00-SPP.1982-B-02	LAPAS 1	LAPŲ 1

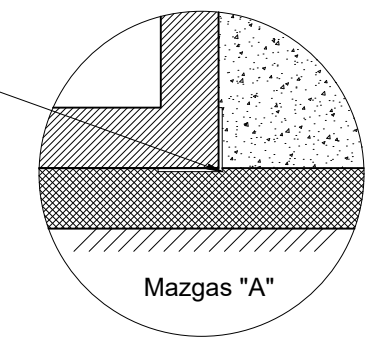
Pjūvis 1-1
5 m³ talpos stačiakampio pusiau požeminio konteinerio antžeminė dalis su dviem angomis atliekoms įdėti (uždengiamos dangčiais), konteinerio viduje integruoti du atskiri vidiniai konteineriai



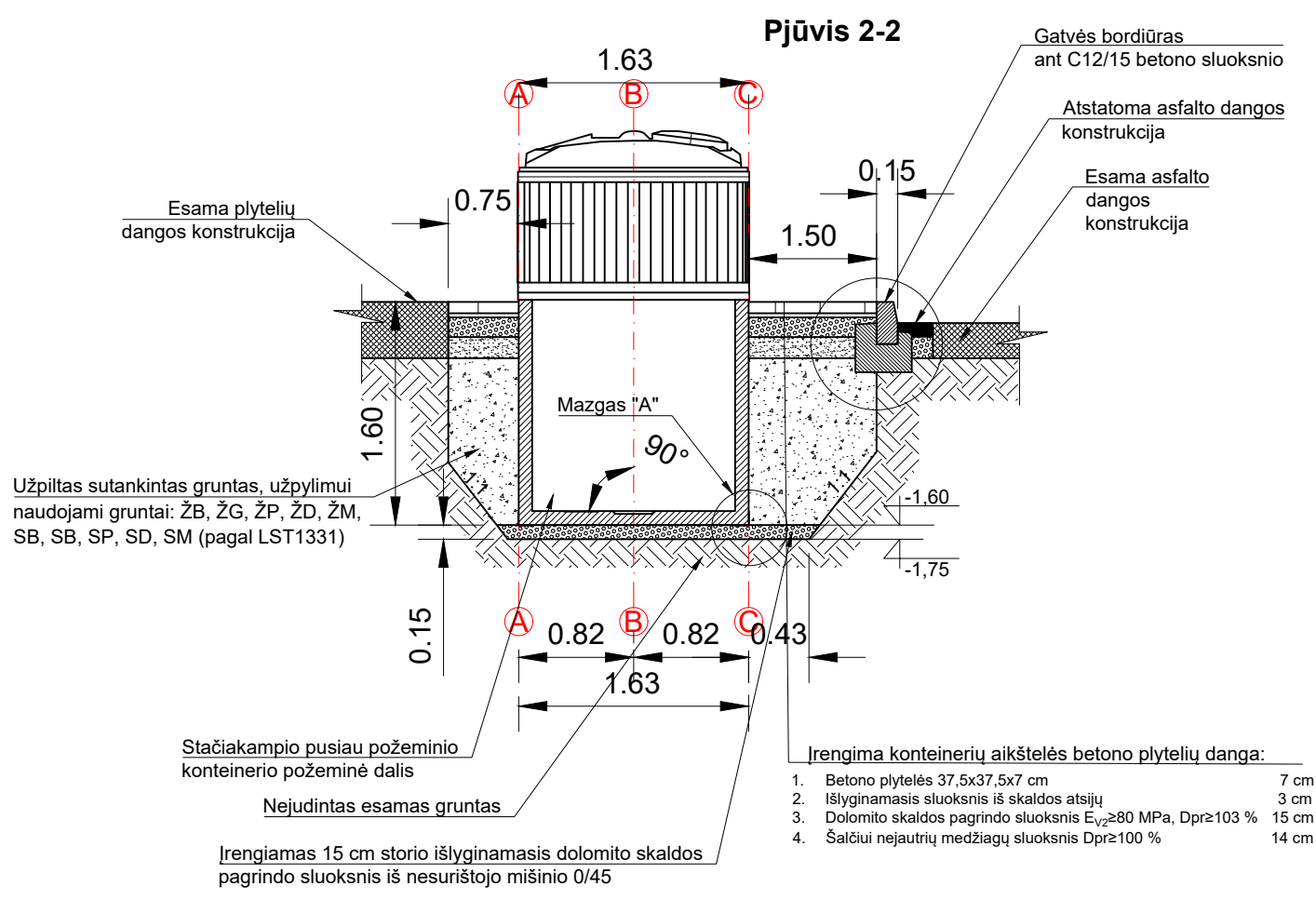
- Įrengima konteinerių aikštelės betono plytelių danga:**
1. Betono plytelės 37,5x37,5x7 cm 7 cm
 2. Išlyginamasis sluoksnis iš skaldos atsijų 3 cm
 3. Skaldos pagrindo sluoksnis E_{v2}≥80 MPa, Dpr≥103 % 15 cm
 4. Šalčiui nejautrių medžiagų sluoksnis Dpr≥100 % 14 cm



Montavimo pagrindo L formos plieninis profilis 100 x 100 x 6 mm L-6,70 m; 2 vnt. (skirta montavimo pagrindo "bėgių" suformavimui siekiant greitai ir tiksliai išdėstyti konteinerius)



- Pastabos:**
1. Matmenys nurodyti metrais, jei nenurodyta kitaip;
 2. Aukščiai nurodyti metrais;
 3. Aukščių sistema LAS07;
 4. Komunalinių atliekų surinkimo aikštelių konteineriams kasamos duobės šlaitų nuolydžio kampas turi būti pasirinktas atsižvelgiant į grunto tipą pagal Techninių specifikacijų 4.5 punktą.



- Įrengima konteinerių aikštelės betono plytelių danga:**
1. Betono plytelės 37,5x37,5x7 cm 7 cm
 2. Išlyginamasis sluoksnis iš skaldos atsijų 3 cm
 3. Dolomito skaldos pagrindo sluoksnis E_{v2}≥80 MPa, Dpr≥103 % 15 cm
 4. Šalčiui nejautrių medžiagų sluoksnis Dpr≥100 % 14 cm

Užpildomas sutankintas gruntas, užpylimui naudojami gruntai: ŽB, ŽG, ŽP, ŽD, ŽM, SB, SB, SP, SD, SM (pagal LST1331)

Stačiakampio pusiau požeminio konteinerio požeminė dalis
Nejudintas esamas gruntas

Įrengiamas 15 cm storio išlyginamasis dolomito skaldos pagrindo sluoksnis iš nesurištojo mišinio 0/45

Aikštelės Nr.
1983
B3 Tipas
Antakalnio sen.
Klinikų g. 9

0	2020-11	PRITARIMUI IR STATYBAI
LAIDA	DATA	LAIIDOS STATUSAS. KEITIMO PRIEŽASTIS (JEI TAIKOMA)
KVAL. PATV. DOK. NR.		
36595	SPV	V. ZORŪBA
35504	SPDV	J. DAUGNORIENĖ
STATYTOJAS IR (ARBA) UŽSAKOVAS		STATINIO PROJEKTO PAVADINIMAS KOMUNALINIŲ ATLIEKŲ KONTEINERIŲ AIKŠTELIŲ ĮRENGIMAS IR KOMUNALINIŲ ATLIEKŲ KONTEINERIŲ AIKŠTELĖMS ĮSIGIJIMAS VILNIAUS MIESTE STATINIO NUMERIS IR PAVADINIMAS KOMUNALINIŲ ATLIEKŲ KONTEINERIŲ AIKŠTELĖS NR. 1983, KLINIKŲ G. 9, ANTAKALNIO SENIŪNIJOJE, VILNIAUS MIESTE STATYBOS PROJEKTAS
LT	UAB „VILNIAUS APSKRITIES ATLIEKŲ TVARKYMO CENTRAS“ LVOVO 89-75, LT-08104 VILNIUS	
DOKUMENTO PAVADINIMAS		LAIDA
Aikštelės Nr. 1983 Klinikų g. 9, Antakalnio sen., pjūviai M 1:50		
DOKUMENTO ŽYMUO		LAPAS
8160-00-SPP.1983-B-01		
		LAPŲ
		1