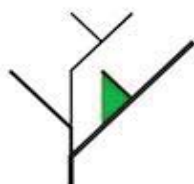


**PROJEKTO PAVADINIMAS****DAUGIABUČIO GYVENAMOJO NAMO  
NEGYVENAMOS PATALPOS- MADŲ  
ATELJE (7.8) un.nr. 1094-0385-  
6019:0012 PASKIRTIES KEITIMO Į  
PASLAUGŲ –GROŽIO SALONĄ (7.4)  
TOTORIŲ g. 15 VILNIUJE PAPRASTOJO  
REMONTO PROJEKTAS****OBJEKTO ADRESAS****TOTORIŲ G. 15, VILNIUS, VILNIAUS M.  
SAV.****STATINIO KATEGORIJA****YPATINGAS****STATYTOJAS****Nuasmeninta****S. B.****STATYTOJO ADRESAS,  
KONTAKTINIAI DUOMENYS****Nuasmeninta****PROJEKTO ETAPAS****PROJEKTINIAI PASIŪLYMAI****UAB FlexiForma**į.k. 303058595,  
Tilto g. 15, Vilnius.  
Tel. +370 698 88129,  
+370 686 25447  
biuras@flexiforma.lt**ĮMONĖS DIREKTORIUS****LINAS SAVIČIUS  
tel. 869888129****PROJEKTO VADOVAS****REGINA SAVIČIENĖ  
tel. 8686 25447  
LR AM nr A1142  
NKPA nr 0731****PROJEKTO NUMERIS****FLX-206-2021****PROJEKTO PARENGIMO METAI****2021**



## VILNIAUS MIESTO SAVIVALDYBĖS ADMINISTRACIJA

PRITARIU  
Vyriausiasis miesto architektas

2020 m. \_\_\_\_\_ d.

### PROJEKTINIŲ PASIŪLYMŲ RENGIMO UŽDUOTIS

2021 m. sausio 19 d.  
Vilnius

1. Statinio projekto pavadinimas: Daugiabučio gyvenamojo namo negyvenamos patalpos – madų atelje (7.8) unik. Nr. 1094-0385-6019-0012 paskirties keitimo į paslaugų – grožio saloną (7.4) **Totorių g. 15**, Vilniuje, paprastojo remonto projektas
2. Nustatomi žemės sklypo naudojimo reglamentai

2.1.	užstatymo tipas	Vadovaujantis Lietuvos Respublikos teritorijų planavimo įstatymo 20 straipsnio 1, 2, 5 dalimis, žemės sklypo naudojimo reglamentai nenustatomi, kai nekeičiamas faktinis (pagal Nekilnojamojo turto kadastro duomenis) žemės sklypo naudojimo būdas, nedidinamas pastatais užstatytas plotas ir pastatų aukštis ir nepažeidžiamas teritorijų planavimo dokumentuose nustatytas teritorijos naudojimo reglamentas.
2.2.	užstatymo tankis	
2.3.	užstatymo intensyvumas	
2.4.	aukštis (m) nuo statinių statybos zonos esamo žemės paviršiaus	
2.5.	maksimali absoliutinė altitudė (m)	
2.6.	aukštų skaičius (nuo–iki)	
2.7.	automobilių stovėjimo vietų skaičius	
2.8.	priklausomų želdynų plotas	
2.9.	esamų medžių įvertinimas, taksacija	

#### 3. Kiti reikalavimai

3.1.	architektūrinės išraiškos priemonės: medžiagiškumas, spalva, tūrio formos, proporcijos, mastelis	Pastato fasadai nekeičiami.
3.2.	reikalavimai sklypo sutvarkymui ir apželdinimui	Parengti prieigų prie patalpos sutvarkymo sprendinius.
3.3.	konteksto sąlygojami reikalavimai	Patalpų planinė struktūra – atitinkanti jų paskirtį. Vadovautis STR 1.01.03:2017 „Statinių klasifikavimas“ 6.3 p. reikalavimais. Nepažeisti trečiųjų asmenų interesų; Vadovautis STR 1.04.04:2017 „Statinio projektavimas, projekto ekspertizė“ 61 punktu, projektiniai pasiūlymai turi būti suderinti su Statybos įstatymo 14 straipsnio 1 dalies 13 ir 15 punktuose nurodytais asmenimis; Užtikrinti STR 2.03.01:2019 „Statinių prieinamumas“ reikalavimus. Dėl patalpų paskirties keitimo nustatyta tvarka atlikti butų ir kitų patalpų savininkų balsavimą raštu („Butų ir kitų patalpų savininkų balsavimo raštu,

		priimant sprendimus, tvarkos aprašas“, patvirtintas Lietuvos Respublikos aplinkos ministro 2011 m. kovo 24 d. įsakymo Nr. D1-251, aktuali redakcija nuo 2020-07-29).
	reikalavimai susisiekimo ir inžinerinių tinklų plėtrai	Numatyti norminį automobilių ir dviračių stovėjimo vietų skaičių vadovaujantis STR 2.06.04:2014 „Gatvės ir vietinės reikšmės keliai. Bendrieji reikalavimai“. Vadovaujantis 2018-12-19 Vilniaus miesto tarybos sprendimu Nr. 1-1859 patvirtintu „Vilniaus miesto savivaldybės darnaus judumo planu“ ir skatinant judėjimą mieste alternatyviomis priemonėmis, rekomenduojama didinti dviračių stovėjimo vietų skaičių - mažiausiai 10-iai proc. darbuotojų.
3.4.	kiti teritorijų planavimo dokumentuose nustatyti reikalavimai (bendruosiuose, specialiuosiuose planuose)	Sklypui galioja: <ul style="list-style-type: none"> <li>• Vilniaus miesto savivaldybės teritorijos bendrasis planas iki 2015 metų, patvirtintas 2007-02-14 savivaldybės tarybos sprendimu Nr.1-1219;</li> <li>• Vilniaus senamiesčio (Nekilnojamosios kultūros vertybės unikalus kodas 16073, buvęs kodas UIP) nekilnojamo kultūros paveldo apsaugos specialusis planas (TPDR reg. Nr. T00053354).</li> </ul>
3.5.	su projekto įgyvendinimu susijusi būtina viešosios infrastruktūros plėtra	nereikalinga
3.6.	projektinių pasiūlymų vaizdinės informacijos parengimas	Projektinių pasiūlymų sudėtis pagal STR1.04.04:2017 „Statinio projektavimas, projekto ekspertizė“ 13 priedo reikalavimus, grafinė dalis – 8.2 p..

Birutė Tautavičienė, tel. 211 2747, el. paštas [birute.tautaviciene@vilnius.lt](mailto:birute.tautaviciene@vilnius.lt)

Lietuvos Respublikos viešojo administravimo įstatymo 36 straipsnis: asmuo turi teisę apskųsti viešojo administravimo subjekto priimtą administracinę procedūros sprendimą savo pasirinkimu administracinių ginčų komisijai arba administraciniam teismui įstatymų nustatyta tvarka.

**DETALŪS METADUOMENYS**

<b>Dokumento sudarytojas (-ai)</b>	Vilniaus miesto savivaldybė 188710061, Konstitucijos pr. 3, LT-09601, Vilnius
<b>Dokumento pavadinimas (antraštė)</b>	DĖL PU TVIRTINIMO TOTORIŲ G. 15
<b>Dokumento registracijos data ir numeris</b>	2021-01-21 Nr. A659-28/21(3.3.2.26E-VMA)
<b>Dokumento gavimo data ir dokumento gavimo registracijos numeris</b>	–
<b>Dokumento specifikacijos identifikavimo žymuo</b>	ADOC-V1.0
<b>Parašo paskirtis</b>	Pasirašymas
<b>Parašą sukūrusio asmens vardas, pavardė ir pareigos</b>	Mindaugas Pakalnis, Vyriausiojo miesto architekto skyriaus vedėjas, Vyriausiojo miesto architekto skyrius
<b>Sertifikatas išduotas</b>	MINDAUGAS,PAKALNIS LT
<b>Parašo sukūrimo data ir laikas</b>	2021-01-20 21:25:49 (GMT+02:00)
<b>Parašo formatas</b>	XAdES-T
<b>Laiko žymoje nurodytas laikas</b>	2021-01-20 21:26:02 (GMT+02:00)
<b>Informacija apie sertifikavimo paslaugų teikėją</b>	EID-SK 2016, AS Sertifitseerimiskeskus EE
<b>Sertifikato galiojimo laikas</b>	2020-11-03 20:19:13 – 2025-11-02 23:59:59
<b>Informacija apie būdus, naudotus metaduomenų vientisumui užtikrinti</b>	"Registravimas" paskirties metaduomenų vientisumas užtikrintas naudojant "RCSC IssuingCA, VI Registru centras - i.k. 124110246 LT" išduotą sertifikatą "Dokumentų valdymo sistema Avilys, Vilniaus miesto savivaldybės administracija, i.k.188710061 LT", sertifikatas galioja nuo 2018-12-27 14:17:37 iki 2021-12-26 14:17:37
<b>Pagrindinio dokumento priedų skaičius</b>	–
<b>Pagrindinio dokumento pridedamų dokumentų skaičius</b>	–
<b>Priedamo dokumento sudarytojas (-ai)</b>	–
<b>Priedamo dokumento pavadinimas (antraštė)</b>	–
<b>Priedamo dokumento registracijos data ir numeris</b>	–
<b>Programinės įrangos, kuria naudojantis sudarytas elektroninis dokumentas, pavadinimas</b>	Dokumentų valdymo sistema „Avilys“, versija 3.5.34
<b>Informacija apie elektroninio dokumento ir elektroninio (-ių) parašo (-ų) tikrinimą (tikrinimo data)</b>	Atitinka specifikacijos keliamus reikalavimus. Visi dokumente esantys elektroniniai parašai galioja (2021-01-21 12:46:45)
<b>Paieškos nuoroda</b>	–
<b>Papildomi metaduomenys</b>	Nuorašą suformavo 2021-01-21 12:46:45 Dokumentų valdymo sistema „Avilys“

## TURINYS

### DOKUMENTŲ ŽINIARAŠTIS

Eil. Nr.	Dokumento pavadinimas
0	Viršelis
1	Turinys
2	Aiškinamasis raštas

### BRĖŽINIŲ ŽINIARAŠTIS

Eil. Nr.	Dokumento numeris	Dokumento pavadinimas
1	FLX-206-2021-PP-SA-BR-01	Kiemo dalies, patalpos prieigų planas M1:100
2	FLX-206-2021-PP-SA-BR-02	Patalpos planas M1:100

### DOKUMENTŲ ŽINIARAŠTIS

Eil. Nr.	Dokumento pavadinimas
1	Fotofiksacijos

## AIŠKINAMASIS RAŠTAS

Statytojas: **Nuasmeninta** S. B.

### Objekto duomenys

Pastatas – Gyvenamas namas (un. nr. 1094-0385-6019) adresu Totorių g. 15 Vilniuje. Negyvenamoji patalpa – madų atelje suformuota atskiru turtiniu vienetu, pagrindinė naudojimo paskirtis – gamybos, pramonės. Sklypas yra suformuotas (skl.kad.nr. 0101/0041:262), paskirtis Kita; Žemės sklypo naudojimo būdas –Daugiabučių gyvenamųjų pastatų ir bendrabučių teritorijos.

*Pastatas priklauso Vilijos-Totorių vartų šiaurinės gynybinės sienos dalies liekanų ir jėzuitų noviciato pastatų ansambliui (kodas 1043), yra nekilnojamojo kultūros paveldo objektų – Vilniaus senamiesčio (unikalus numeris 16073) ir Vilniaus senojo miesto vietos su priemiesčiais (kodas 25504) teritorijoje.*

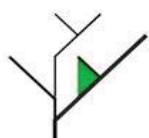
### Bendrieji sprendiniai

Patalpos paskirties keitimo projektiniai pasiūlymai numato: atliekant paprastąjį remontą patalpas pritaikyti grožio salono paskirčiai. Pasiūlymai parengti remiantis užsakovo žodine projektavimo užduotimi, bei galiojančiais norminiais dokumentais.

### Esama situacija

Gyvenamasis pastatas yra tankiai užstatytame kvartale, susiformavusiame tarp Totorių, Liejyklos, Vilniaus ir Labdarių gatvių. Pastatas L formos, rytine kraštine šliejasi prie Totorių g.

Nagrinėjama patalpa yra kiemo dalyje, pirmame aukšte. Ji turi atskirą patekimą iš kiemo tiesiogiai, bei susisiekiama su namo bendrąja laiptine. Įėjimo durys yra vienvėrės, atsidarančios į išorę, laisvas praėjimo plotis 1050mm. Patalpose yra keletas pagalbinių patalpų, sanmazgas ir sandėliukas. Patalpoje yra esami ir naudojami visi inžinieriniai tinklai, įrengtos atskiros apskaitos.



#### UAB FlexiForma

Jmonės kodas 303058595  
Tilto g. 15 VILNIUS LT-01101  
+370 686 25447; +370 698 88129  
El.paštas: biuras@flexiforma.lt

Daugiabučio gyvenamojo namo negyvenamos patalpos - madų atelje (7.8) un.nr. 1094-0385-6019:0012 paskirties keitimo į paslaugų –grožio saloną (7.4) Totorių g. 15 Vilniuje paprastojo remonto projektas.PROJEKTINIAI PASIŪLYMAI

	Dir.	L. Savičius		Aiškinamasis raštas	Laida	
A 1142 NKPA 0731	PV	R. Savičienė				
Stadija PP	UŽSAKOVAS:	<b>Nuasmeninta</b>	S. B.	FLX 206-2021-PP-AR	Lapas 1	Lapų 3



*Situacijos schema*

### **Projektiniai sprendiniai**

Pritaikant patalpą grožio salono reikmėms įrengiamos dvi salės, kurioje dirbs 2 kirpėjos ir vizažistė. Papildomai prie esamų inžinerinių sistemų numatyta įrengti galvos plovimo kirpėjo kėdė.

Pagrindinio įėjimo durys esamos, atidaromos į išorę, laisvas tarpdurio plotis daugiau nei 850mm, durų slenkstis mažesnis nei 20mm. Vidinės salės erdvios, durų pločiai daugiau nei 850mm. Patalpų viduje nėra aukščių perkryčių, prie įėjimo esamas apie 80mm aukščio šaligatvio borto vienas 1m pločio segmentas numatytas pakeisti nuožulniu, užtikrinant žmonių su judėjimo negalia laisvu patekimu į patalpas.

Pagalbinės patalpos, sanmazgas esamas, nekeičiamas. Pagalbinėse patalpose numatyta darbuotojų persirengimo, daiktų pasidėjimo vieta. Patalpoje nr. 3 įrengiama papildoma plautuvė naudojamų priemonių ir įrankių plovimui, skalbyklė.

Šiuo metu patalpai nėra numatyta parkavimo vieta namo sklype. Pagal STR 2.06.04:2014 „Gatvės ir vietinės reikšmės keliai. Bendrieji reikalavimai“ 30 lentelę „Automobilių stovėjimo vietų minimalus skaičius“ grožio salonui nenumatyta parkavimo reikalavimas, pagal statytojo užduotį bei reglamento

FLX 206-2021-PP-AR	Lapas	Lapų	Laida
	2	3	

111p. parkavimo vietos neprojektuojamos. Nes pastatas yra miesto centrinėje dalyje, kurioje yra puikus viešojo transporto ir miesto parkavimo infrastruktūros aprūpinimas. Prie esamo įėjimo numatoma įrengti 4 dviračių stovus.

Viso numatyta 3 darbo vietos.

Inžinierines sistemos esamos. Patalpų vėdinimas – esamas mechaninis. Patalpų tūriui nekintant esamas vėdinimo sistemos pajėgumas yra tinkamas.

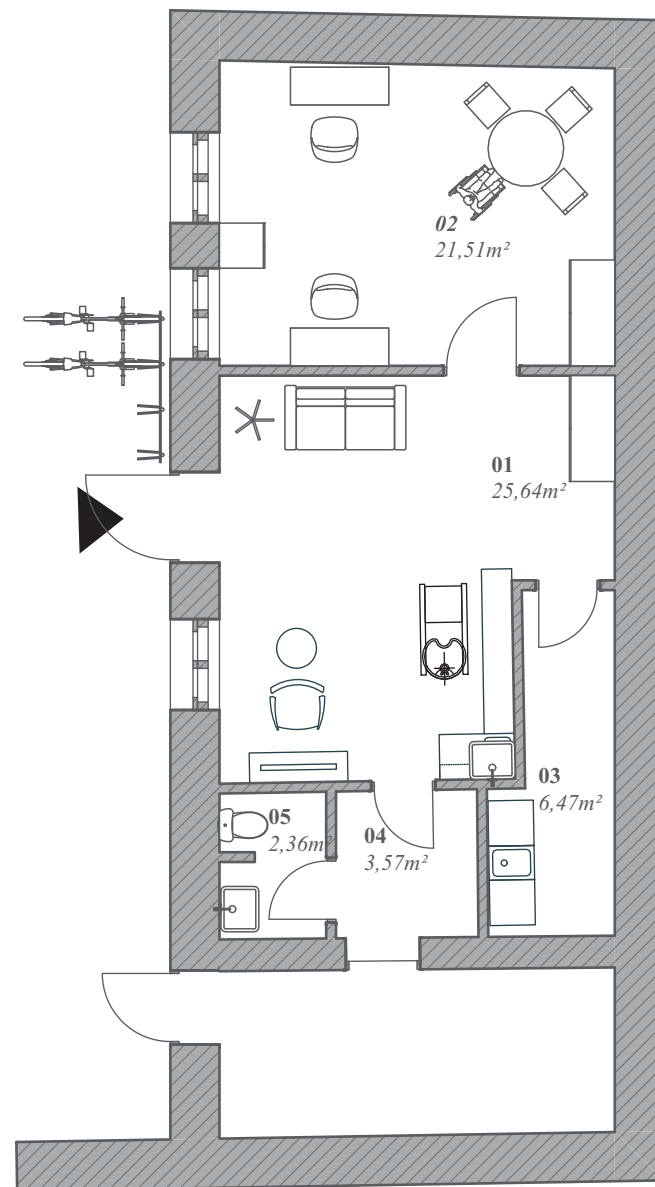
*Poveikio Vilijos-Totorių vartų šiaurinės gynybinės sienos dalies liekanų ir jėzuitų noviciato pastatų ansamblio (kodas 1043); Vilniaus senamiesčio (16073) bei Vilniaus senojo miesto vietai su priemiesčiais (kodas 25504) vertingosioms savybėms nebus. Žemės judinimo darbai neatliekami.*

Projektinių pasiūlymų sprendiniai nepažeidžia trečiųjų asmenų interesų. Pastato bendrasavininkai su numatytais veiksmais yra supažindinti ir jiems pritaria. Rašytiniai sutikimai yra surinkti.

Projekto rengėjas: UAB FlexiForma, kodas 303058595, Tilto g. 15, Vilnius. Tel. +370 698 88129, +370 686 25447. Projekto vadovė Regina Savičienė, kvalif. atest. Nr. A1142 (galioja nuo 2013 12 13), NKPA kvalif. atest. Nr. 0731 (galioja nuo 2020 12 08).

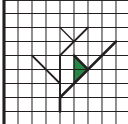
PV  Regina Savičienė

FLX 206-2021-PP-AR	Lapas	Lapų	Laida
	3	3	



**Patalpų eksplikacija**

01	Salė	25,64m <sup>2</sup>
02	Salė	21,51m <sup>2</sup>
03	Pagalbinė p.	6,47m <sup>2</sup>
04	Pagalbinė p.	3,57m <sup>2</sup>
05	Tualetas	2,36m <sup>2</sup>
<b>VISO bendras plotas</b>		<b>59,55m<sup>2</sup></b>

 <b>FlexiForma, UAB</b> Vingio g. 7, Juodšiliai, Vilniaus r.sav., LT-14103 i.k. 303058595 tel. +370 686 25447, +370 698 88129 biuras@flexiforma.lt	Statinio projekto pavadinimas		
	Daugiabučio gyvenamo namo negyvenamos patalpos- madų atelje (7.8) unik.nr. 1094+0385-6019-0012 paskirties keitimo į pasaulį - grožio saloną (7.4) Totorių g. 15 Vilnius), paprastojo remonto projektas		
A1142, NKPA 3578	Direktorius	Linas Savičius	Statinio numeris ir pavadinimas
	PV; architektė	Regina Savičienė	Patalpa Totorių g. 15 Vilnius (un.nr. 1094-0385-6019-0012)
			Dokumento pavadinimas
			<b>Patalpos planas</b>
			Laida
LT	Statytojas	<b>Nuasmeninta S. B.</b>	FLX206-2021-TDP-SA-BR-1
			Lapas Lapų



**Eksplikacija**

1. Daugiabutis gyvenamas namas Totorių g. 15
2. Patalpa - grožio salonas
3. Vidinis Totorių g. 15 kiemas
4. Dviračių stovas (4 vietų)

	<b>FlexiForma, UAB</b> Vingio g. 7, Juodšilai, Vilniaus r.sav., LT-14103 i.k. 303058595 tel. +370 686 25447, +370 698 88129 biuras@flexiforma.lt		Statinio projekto pavadinimas Daugiabučio gyvenamo namo negyvenamos patalpos- madų atelje (7.8) unik.nr. 1094+0385-6019-0012 paskirties keitimo į pasaugų - grožio saloną (7.4) Totorių g. 15 Vilnius), paprastojo remonto projektas	
	A1142; NKPA 3578	PV; architektė	Linas Savičius Regina Savičienė	Statinio numeris ir pavadinimas Patalpa Totorių g. 15 Vilnius (un.nr. 1094-0385-6019-0012)
Dokumento pavadinimas <p style="text-align: center;"><b>Genplanas</b></p>			Laida	
LT	Statytojas <p style="text-align: center;"><b>Nuasmeninta</b></p>	S. B.	FLX206-2021-TDP-SA-BR-2	Lapas Lapų



**DETALŪS METADUOMENYS**

<b>Dokumento sudarytojas (-ai)</b>	Vilniaus miesto savivaldybė 188710061, Konstitucijos pr. 3, LT-09601, Vilnius
<b>Dokumento pavadinimas (antraštė)</b>	DĖL PRITARIMO PP TOTORIŲ G. 15
<b>Dokumento registracijos data ir numeris</b>	2021-03-31 Nr. A51-28218/21(3.3.2.26E-VMA)
<b>Dokumento gavimo data ir dokumento gavimo registracijos numeris</b>	–
<b>Dokumento specifikacijos identifikavimo žymuo</b>	ADOC-V1.0
<b>Parašo paskirtis</b>	Pasirašymas
<b>Parašą sukūrusio asmens vardas, pavardė ir pareigos</b>	Mindaugas Pakalnis, Vyriausiojo miesto architekto skyriaus vedėjas, Vyriausiojo miesto architekto skyrius
<b>Sertifikatas išduotas</b>	MINDAUGAS,PAKALNIS LT
<b>Parašo sukūrimo data ir laikas</b>	2021-03-30 22:57:33 (GMT+03:00)
<b>Parašo formatas</b>	XAdES-T
<b>Laiko žymoje nurodytas laikas</b>	2021-03-30 22:57:47 (GMT+03:00)
<b>Informacija apie sertifikavimo paslaugų teikėją</b>	EID-SK 2016, AS Sertifitseerimiskeskus EE
<b>Sertifikato galiojimo laikas</b>	2020-11-03 20:19:13 – 2025-11-02 23:59:59
<b>Informacija apie būdus, naudotus metaduomenų vientisumui užtikrinti</b>	"Registravimas" paskirties metaduomenų vientisumas užtikrintas naudojant "RCSC IssuingCA, VI Registru centras - i.k. 124110246 LT" išduotą sertifikatą "Dokumentų valdymo sistema Avilys, Vilniaus miesto savivaldybės administracija, i.k.188710061 LT", sertifikatas galioja nuo 2018-12-27 14:17:37 iki 2021-12-26 14:17:37
<b>Pagrindinio dokumento priedų skaičius</b>	–
<b>Pagrindinio dokumento pridedamų dokumentų skaičius</b>	–
<b>Priedamo dokumento sudarytojas (-ai)</b>	–
<b>Priedamo dokumento pavadinimas (antraštė)</b>	–
<b>Priedamo dokumento registracijos data ir numeris</b>	–
<b>Programinės įrangos, kuria naudojantis sudarytas elektroninis dokumentas, pavadinimas</b>	Dokumentų valdymo sistema „Avilys“, versija 3.5.34
<b>Informacija apie elektroninio dokumento ir elektroninio (-ių) parašo (-ų) tikrinimą (tikrinimo data)</b>	Atitinka specifikacijos keliamus reikalavimus. Visi dokumente esantys elektroniniai parašai galioja (2021-03-31 09:52:15)
<b>Paieškos nuoroda</b>	–
<b>Papildomi metaduomenys</b>	Nuorašą suformavo 2021-03-31 09:52:15 Dokumentų valdymo sistema „Avilys“