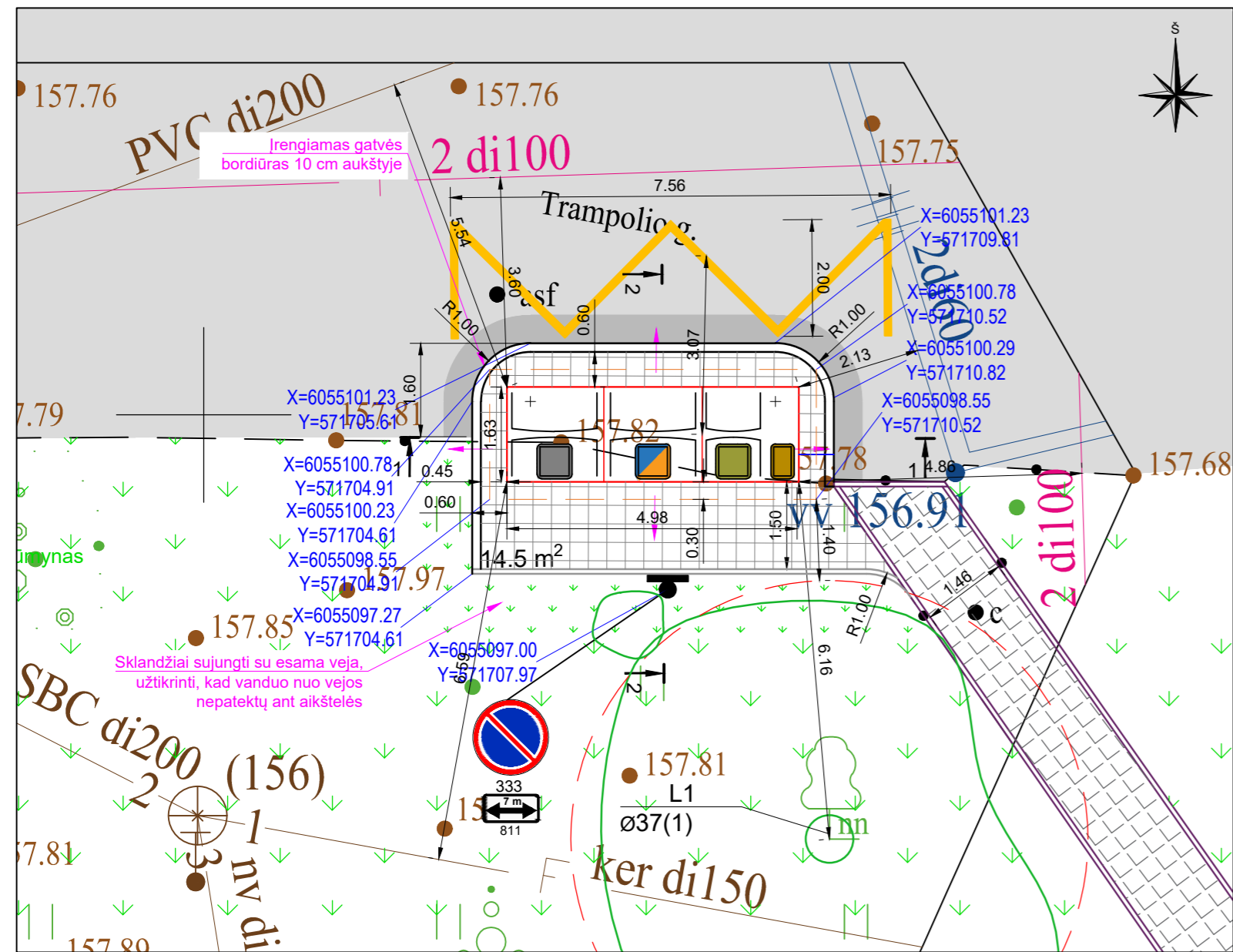
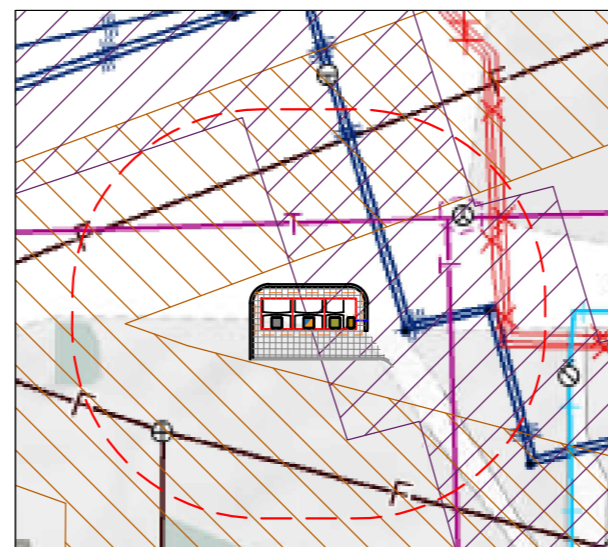


Planas, M 1:100



Planas, M 1:400

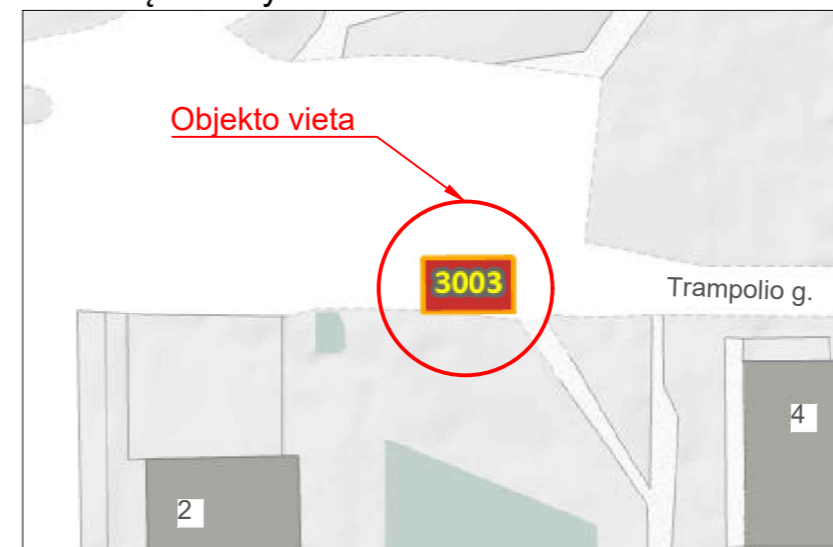


- 10 metrų apsauginė zona
- Esamo buitinio ir lietaus nuotekų tinklo apsaugos zona (5 m)
- Esamo vandentiekio tinklo apsaugos zonos (2,5 m)
- Esamo šilumotiekio apsaugos zona, (5,0 m)

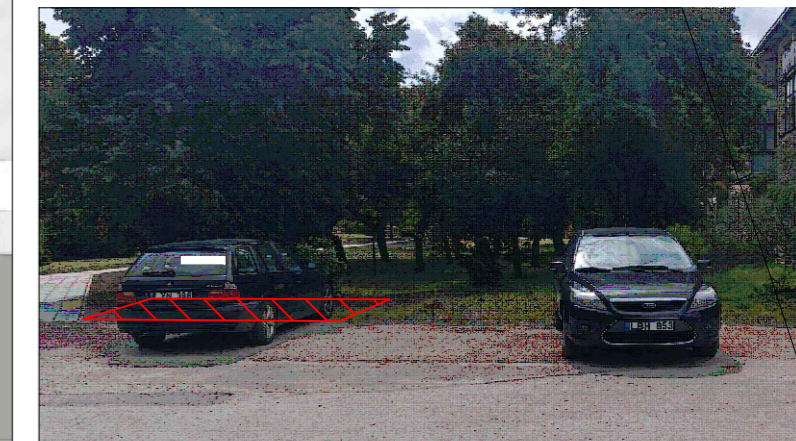
Medžių žymėjimas:

- Esamas medis geros būklės
- K- medžio rūšis; 8 - medžio eilės numeris brėžinyje/žiniaraštyje
- Ø36 - kamieno diametras; 1 - medžio būklė
- Lajos projekcija
- Kamieno diametras 1.30 m aukštyje
- Kamieno ašis
- Šaknų apsaugos zona

Preliminari komunalinių atliekų surinkimo konteinerių aikštelių išdėstymo Vilniaus mieste schema



Vietovės nuotrauka



Sutartiniai žymėjimai

- Projektuojama betoninių plytelių danga 375 x 375 x 80 mm ir betoniniai vejos bordiūrai 1000 x 80 x 200 mm
- Mišrioms komunalinėms atliekoms skirtas konteineris (žr. pastabą Nr. 1)
- Plastikinėms ir metalinėms pakuotėms ir pakuočių atliekoms bei Popierinėms ir kartono pakuotėms ir pakuočių atliekoms skirtas konteineris (žr. pastabą Nr. 1)
- Stiklo pakuotėms ir pakuočių atliekoms skirta konteinerio dalis (žr. pastabą Nr. 1)
- Maisto/virtuvės atliekoms skirta konteinerio dalis (žr. pastabą Nr. 1)
- Esama veja
- Performuojamas ir apželdinamos vejos plotas
- Esami krūmai
- Esamas šaligatvis
- Esama asfalto danga
- Konteinerių duobės iškasimo kontūras
- Esamos dangos kraštas
- Projektuojamas vejos bordiūras
- Esamas vejos bordiūras
- Projektuojami gatvės bordiūrai
- Projektuojamas gatvės bordiūras važiuojamosios dalies aukštyje
- Plytelių dangos nuolydis
- Horizontalusis ženklavimas
- Kelio ženklų pastatymo vieta

PASTABOS:

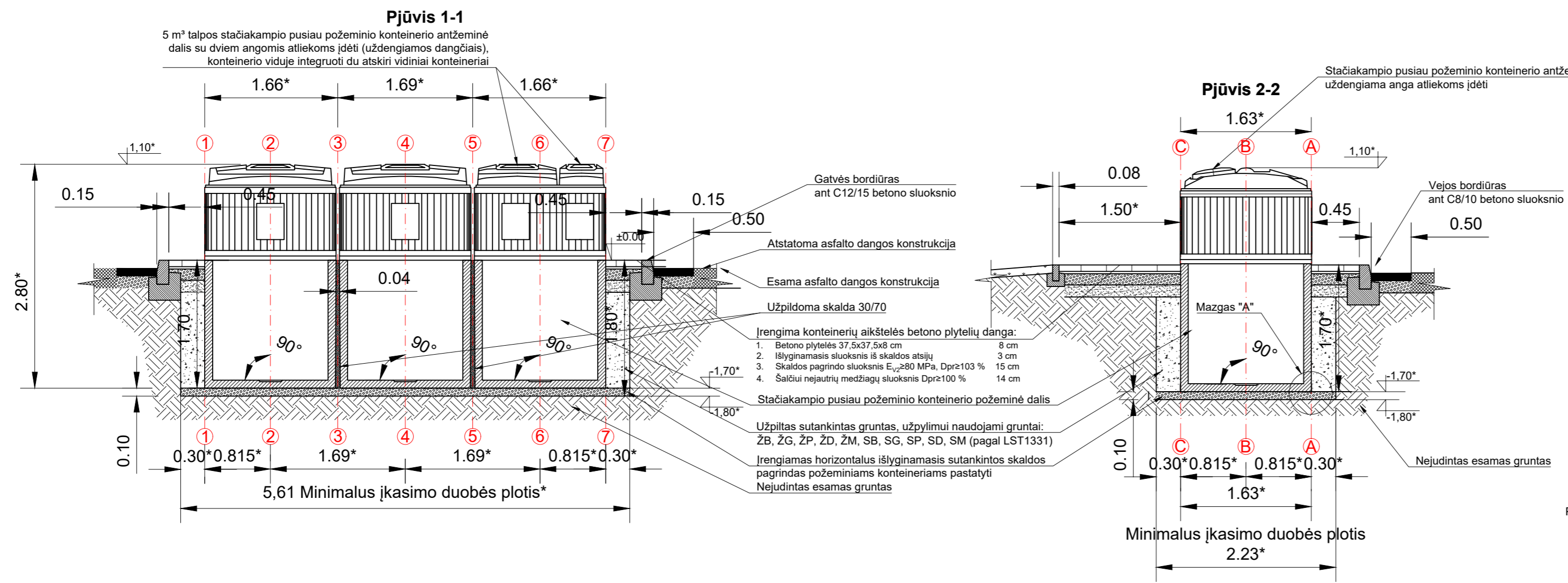
- Konteinerių lipdukai pateikiami projekto techninėse specifikacijose.
- Aukščius tikslinti vietoje.
- Užtikrinti vandens nuvedimą nuo konteinerių aikštelių.
- Sklandžiai sujungti su esamais paviršiais.
- Statybos darbų Rangovas, prieš pradėdamas vykdyti žemės darbus tinklų apsaugos zonose, privalo išsiviešinti inžinerinius tinklų eksploatuojančios organizacijos atstovą.
- Atliekant darbus greta esamų inžinerinių tinklų - žemės darbai turi būti vykdomi rankiniu būdu, nepažeidžiant esamų komunikacijų. Pažeidus sutvarkyti.
- Dangos nuolydis konteinerių aikštelėje turi būti 0,4-2,0% ribose, tačiau atsižvelgiant į konkrečią situaciją įrengimo vietoje gali būti tikslinamas.
- Esant <2,0 % aikštelės išilginiai nuolydžiai konteineriai įrengiami ne laiptuotai (pagal išilginį nuolydį) išlaikant 0,045-0,065 tarpus tarp konteinerių. Greitam bei tiksliam pastatymui ir išdėstymui numatytoje vietoje, turi būti naudojamas iš anksto pagamintas specialus montavimo pagrindas iš 2 vnt. lygiagrečių L formos 100x100x6 mm plieno profilių.
- Esant ≥2,0 % aikštelės išilginiai nuolydžiai pusiau požeminiai konteineriai įrengiami laiptuotai (pakopomis), išlaikant 0,045-0,065 tarpus tarp konteinerių. Specialus montavimo pagrindas iš plieno profilių nenaudojamas.

ŽELDINIŲ INVENTORIZACIJOS LENTELĖ

Nr. plane	Medžio rūšis lietuviškai	Medžio rūšis lotyniškai	Kamieno diametras cm 1.30 m aukštyje (cm)	Kamieno diametras ties kamieno kakleliu (cm)	Saugomo šaknų ploto spindulys (m)	Lajos projekcija nuo ašies Š,R,P,V kryptimis (m)	Medžio būklės indeksas 1, 2, 3, 4, 5	Siūlomoms/būtinoms arboristinėms/tvarkymo priemonėms
1	2	3	4	5	6	7	8	9
1	Mažalapė liepa	Tilia cordata	37	-	2,64	4,1; 3,1; 5,0; 3,9	1	
1	Putinas	Viburnum	4	-	0,48	0,53; 0,57; 0,57; 0,6	1	

0	2024-02	PRITARIMUI IR STATYBAI	
LAIDA	DATA	LAIDOS STATUSAS. KEITIMO PRIEŽASTIS (JEI TAIKOMA)	
KVAL. PATV. DOK. NR.	TYRÉNS	STATINIO PROJEKTO PAVADINIMAS KOMUNALINIŲ ATLIEKŲ KONTEINERIŲ AIKŠTELIŲ ĮRENGIMAS IR KOMUNALINIŲ ATLIEKŲ KONTEINERIŲ AIKŠTELĖMS ĮSIGIJIMAS VILNIAUS MIESTE	
39255	SPV	M. KARPIČ	
35369	SPDV	M. KARPIČ	
		STATINIO NUMERIS IR PAVADINIMAS KOMUNALINIŲ ATLIEKŲ KONTEINERIŲ AIKŠTELĖS NR. 3003. TRAMPOLIO G. 2, PANERIŲ SENIŪNIJOJE, VILNIAUS MIESTE STATYBOS PROJEKTAS	
		DOKUMENTO PAVADINIMAS Aikštelės Nr. 3003 Trampolio g. 2, Panerių sen., planas M 1:100	LAIDA 0
LT	STATYTOJAS IR (ARBA) UŽSAKOVAS UAB „VILNIAUS APSKRITIES ATLIEKŲ TVARKYMO CENTRAS“ LVIVO 89-75, LT-08104 VILNIUS	DOKUMENTO ŽYMUO 1882-07-SPP.3003-B-01	LAPAS 1

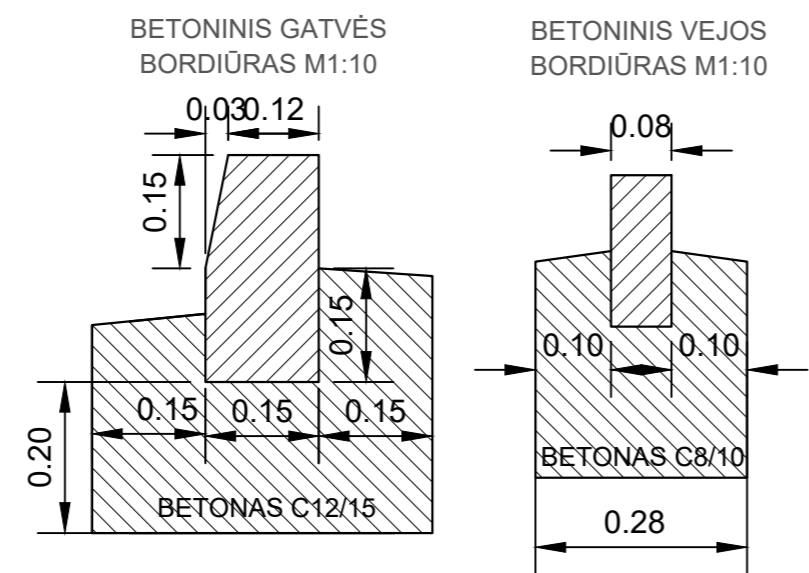
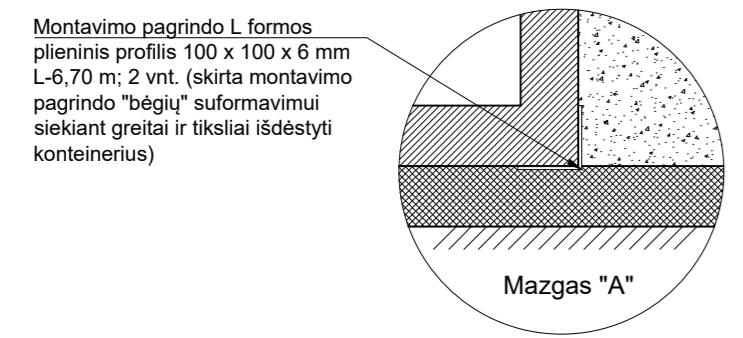
Aikštelės Nr.
3003
B3 Tipas
Panerių sen.
Trampolio g. 2



- Pastabos:
- Matmenys nurodyti metrais, jei nenurodyta kitaip;
 - Aukščiai nurodyti metrais;
 - Aukščių sistema LAS07;
 - Komunalinių atliekų surinkimo aikštelių konteineriams kasamos duobės šlaitų nuolydžio kampas turi būti pasirinktas atsižvelgiant į grunto tipą pagal Techninių specifikacijų 4.5 punktą;
 - Konteinerių lipdukai pateikiami projekto techninėse specifikacijose.

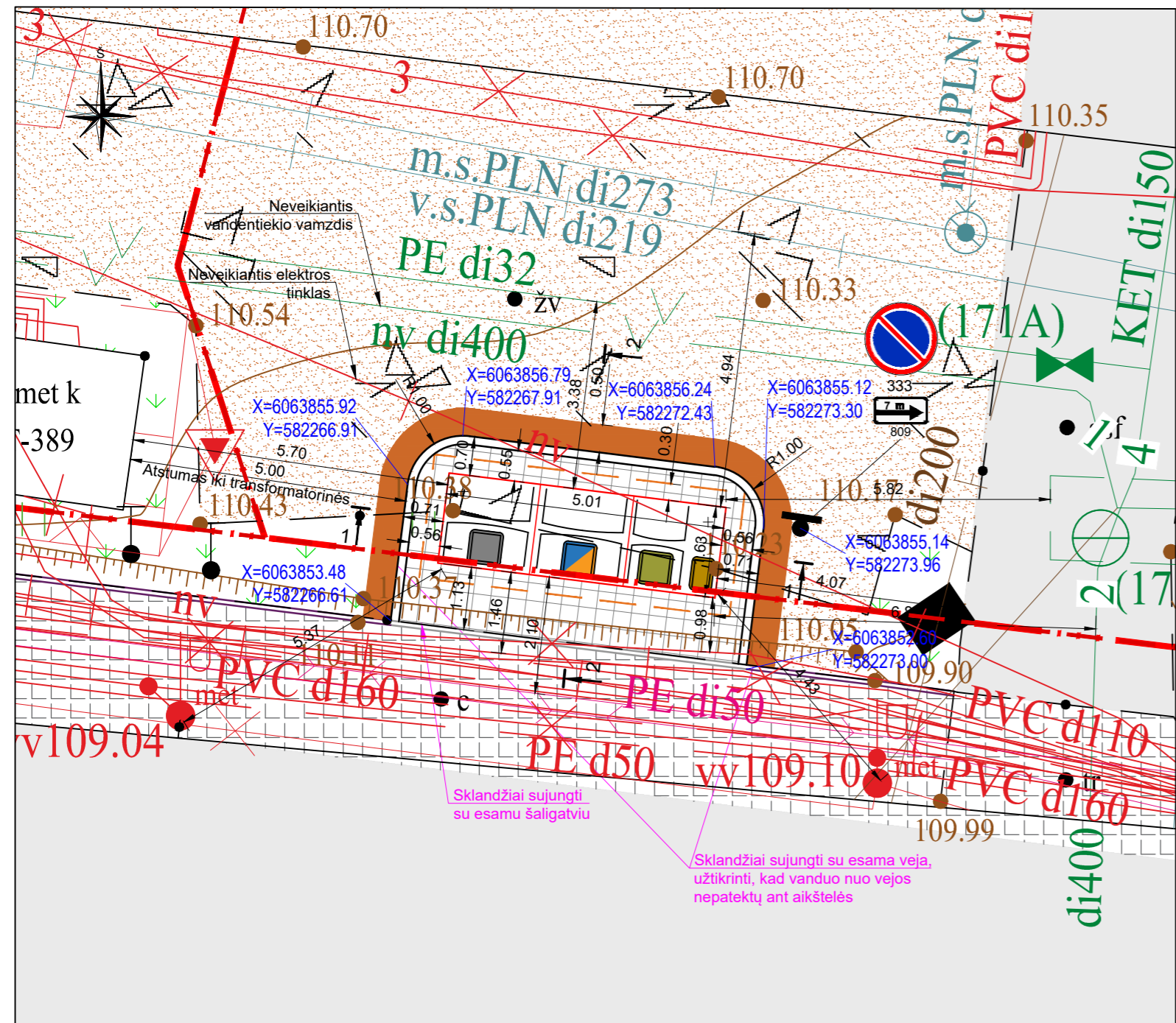
* Matmuo gali būti tikslinamas atsižvelgiant į konkrečią situaciją įrengimo vietoje ir įvertinus grunto struktūrą. Stačiakampių pusiau požeminių konteinerių matmenys gali būti tikslinami po to, kai įstatymų nustatyta tvarka bus parinktas konkretus gaminyje-stačiakampis pusiau požeminis konteineris įrengimui Vilniaus m. teritorijoje (skirtingų gamintojų gaminių matmenys gali būti šiek tiek skirtingi)

** Dangos nuolydis konteinerių aikštelėje turi būti 0,4-2,0% ribose, tačiau atsižvelgiant į konkrečią situaciją įrengimo vietoje gali būti tikslinamas. Dangos paviršius turi būti lygus, be vertikaliai išsikišusių dangos dalių. Aikštelės danga turi būti įrengta taip, kad ant jos nesikauptų vanduo, būtų saugu ir patogiu prieiti prie konteinerių.

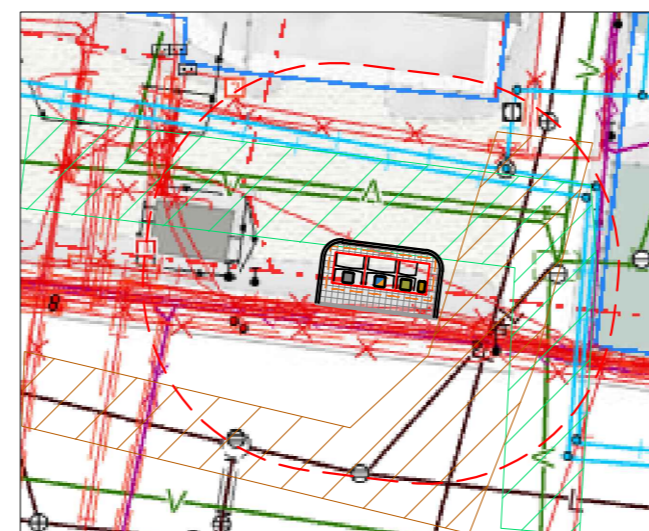


0	2024-01	PRITARIMUI IR STATYBAI	
LAIDA	DATA	LAIDOS STATUSAS. KEITIMO PRIEŽASTIS (JEI TAIKOMA)	
KVAL. PATV. DOK. NR.		STATINIO PROJEKTO PAVADINIMAS KOMUNALINIŲ ATLIEKŲ KONTEINERIŲ AIKŠTELIŲ ĮRENGIMAS IR KOMUNALINIŲ ATLIEKŲ KONTEINERIŲ AIKŠTELĖMS ĮSIGIJIMAS VILNIAUS MIESTE	
39255	SPV	M. KARPIČ	
35369	SPDV	M. KARPIČ	
		STATINIO NUMERIS IR PAVADINIMAS KOMUNALINIŲ ATLIEKŲ KONTEINERIŲ AIKŠTELĖS NR. 3003. TRAMPOLIO G. 2, PANERIŲ SENIŪNIJOJE, VILNIAUS MIESTE STATYBOS PROJEKTAS	
		DOKUMENTO PAVADINIMAS	LAIDA
		Aikštelės Nr. 3003 Trampolio g. 2, Panerių sen., pjūviai M 1:100	0
LT	STATYTOJAS IR (ARBA) UŽSAKOVAS UAB „VILNIAUS APSKRITIES ATLIEKŲ TVARKYMO CENTRAS“ LVIVO 89-75, LT-08104 VILNIUS	DOKUMENTO ŽYMUO 1882-07-SPP.3003-B-02	LAPAS 1
			LAPŲ 1

Planas, M 1:100



Planas, M 1:400

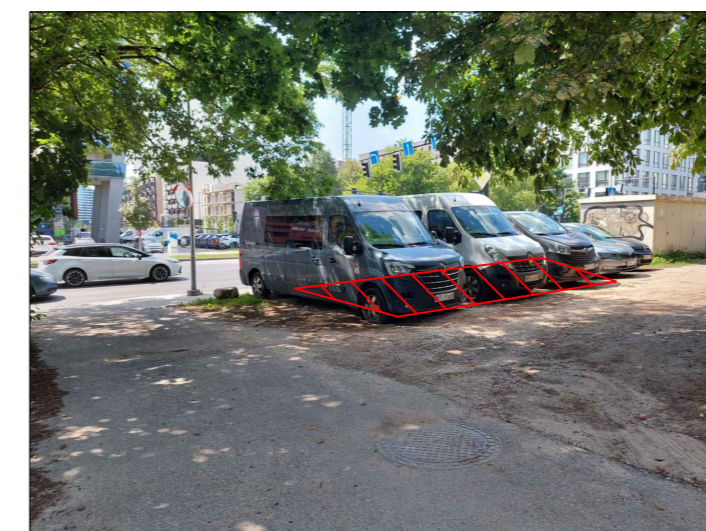


- 10 metrų apsauginė zona
- Esamo buitinio ir lietaus nuotekų tinklo apsaugos zona (5 m)
- Esamo vandentiekio tinklo apsaugos zona (2,5 m)

PASTABOS:

1. Konteinerių lipdukai pateikiami projekto techninėse specifikacijose.
2. Aukščius tikslinti vietoje.
3. Užtikrinti vandens nuvedimą nuo konteinerių aikštelės.
4. Sklandžiai sujungti su esamais paviršiais.
5. Statybos darbų Rangovas, prieš pradėdamas vykdyti žemės darbus tinklų apsaugos zonose, privalo išsikviesti inžinerinius tinklus eksploatuojančios organizacijos atstovą.
6. **Atliekant darbus greta esamų inžinerinių tinklų - žemės darbai turi būti vykdomi rankiniu būdu, nepažeidžiant esamų komunikacijų. Pažeidus sutvarkyti.**
7. Dangos nuolydis konteinerių aikštelėje turi būti 0,4-2,0% ribose, tačiau atsižvelgiant į konkrečią situaciją įrengimo vietoje gali būti tikslinamas.
8. Esant <2,0 % aikštelės išilginiui nuolydžiui konteineriai įrengiami ne laiptuotai (pagal išilginį nuolydį) išlaikant 0,045-0,065 tarpus tarp konteinerių. Greitam bei tiksliam pastatymui ir išdėstymui numatytoje vietoje, turi būti naudojamas iš anksto pagamintas specialus montavimo pagrindas iš 2 vnt. lygiagrečių L formos 100x100x6 mm plieno profilių.
9. Esant ≥2,0 % aikštelės išilginiui nuolydžiui pusiau požeminiai konteineriai įrengiami laiptuotai (pakopomis), išlaikant 0,045-0,065 tarpus tarp konteinerių. Specialus montavimo pagrindas iš plieno profilių nenaudojamas.

Vietovės nuotrauka



Vietovės schema



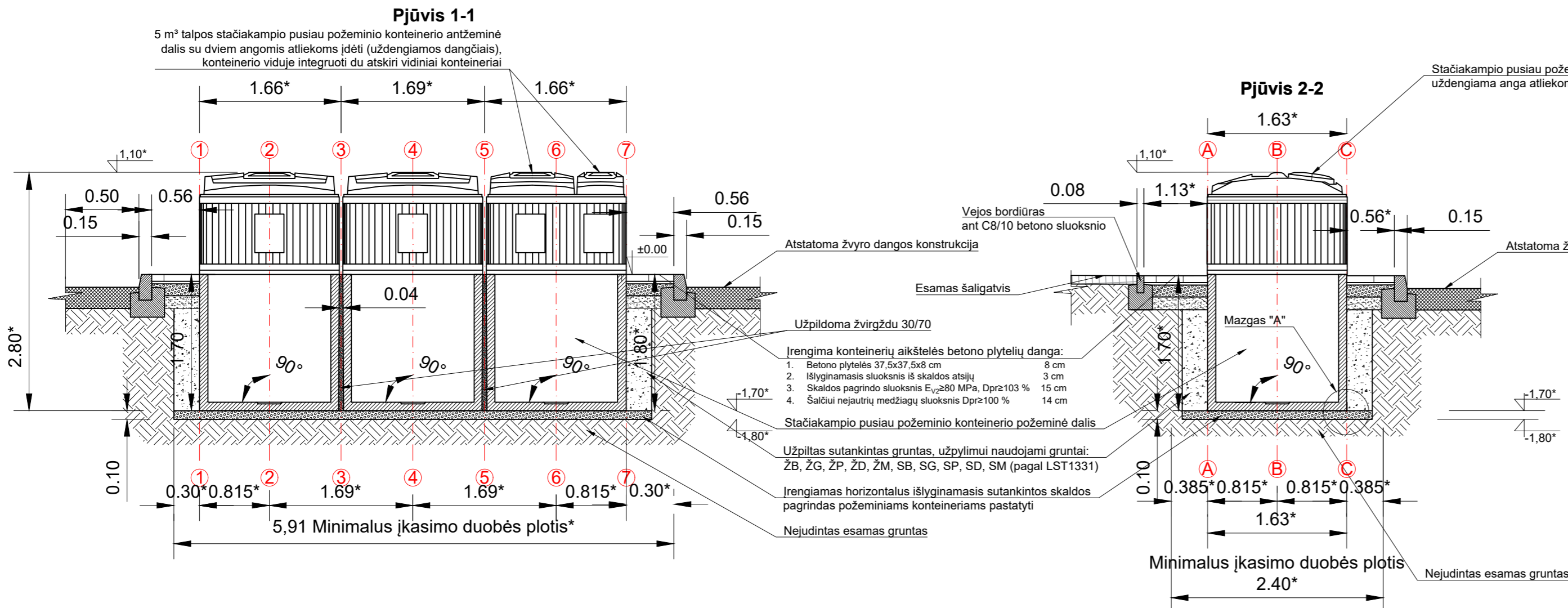
Sutartiniai žymėjimai:

- Projektuojama betoninių plytelių danga 375 x 375 x 80 mm ir betoniniai vejos bordiūrai 1000 x 80 x 200 mm
- Mišrioms komunalinėms atliekoms skirtas konteineris (žr. pastabą Nr. 1)
- Plastikinėms ir metalinėms pakuotėms ir pakuočių atliekoms bei Popierinėms ir kartono pakuotėms ir pakuočių atliekoms skirtas konteineris (žr. pastabą Nr. 1)
- Stiklo pakuotėms ir pakuočių atliekoms skirta konteinerio dalis (žr. pastabą Nr. 1)
- Maisto/virtuvės atliekoms skirta konteinerio dalis (žr. pastabą Nr. 1)
- Esamas šaligatvis
- Esama veja
- Perforuojamas ir apželdinamas vejos plotas
- Esama asfalto danga
- Žvyro dangos atstatymas
- Esama žvyro danga
- Esamos dangos kraštas
- Esamas vejos bortas
- Projektuojamas vejos bordiūras
- Projektuojami gatvės bordiūrai
- Plytelių dangos nuolydis
- Konteinerių duobės iškasimo kontūras
- Kelio ženklų pastatymo vieta
- Raudonosios linijos

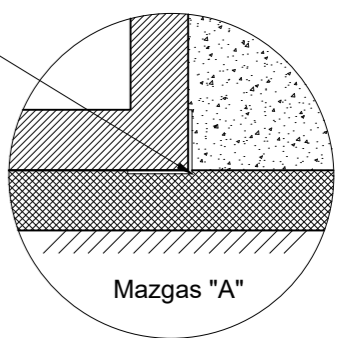
Aikštelės Nr.	3012
B3 Tipas	
Šnipiškių sen.	
Žalgirio g. 123	

0	2024-02	STATYBOS LEIDIMUI, KONKURSUI IR STATYBAI	
LAIDA	DATA	LAIDOS STATUSAS. KEITIMO PRIEŽASTIS (JEI TAIKOMA)	
KVAL. PATV. DOK. NR.			STATINIO PROJEKTO PAVADINIMAS KOMUNALINIŲ ATLIEKŲ KONTEINERIŲ AIKŠTELĖJŲ ĮRENGIMAS IR KOMUNALINIŲ ATLIEKŲ KONTEINERIŲ AIKŠTELĖMS ĮSIGIJIMAS VILNIAUS MIESTE
39255	SPV	M. KARPIČ	STATINIO NUMERIS IR PAVADINIMAS KOMUNALINIŲ ATLIEKŲ KONTEINERIŲ AIKŠTELĖS NR. 3012, ŽALGIRO G. 123, ŠNIPIŠKIŲ SENIŪNIJOJE, VILNIAUS MIESTE STATYBOS PROJEKTAS
35369	SPDV	M. KARPIČ	
DOKUMENTO PAVADINIMAS			LAIDA
Aikštelės Nr. 3012 Žalgirio g. 123, Šnipiškių sen., planas M 1:100			0
LT	STATYTOJAS IR (ARBA) UŽSAKOVAS UAB „VILNIAUS APSKRITIES ATLIEKŲ TVARKYMO CENTRAS“ LVIVO 89-75, LT-08104 VILNIUS		DOKUMENTO ŽYMUO 1882-07-SPP.3012-B-01
			LAPAS
			LAPŲ
			1
			1

Aikštelės Nr.
3012
B3 Tipas
Šnipiškių sen.
Žalgirio g. 123



Montavimo pagrindo L formos plieninis profilis 100 x 100 x 6 mm L-6,70 m; 2 vnt. (skirta montavimo pagrindo "bėgių" suformavimui siekiant greitai ir tiksliai išdėstyti konteinerius)

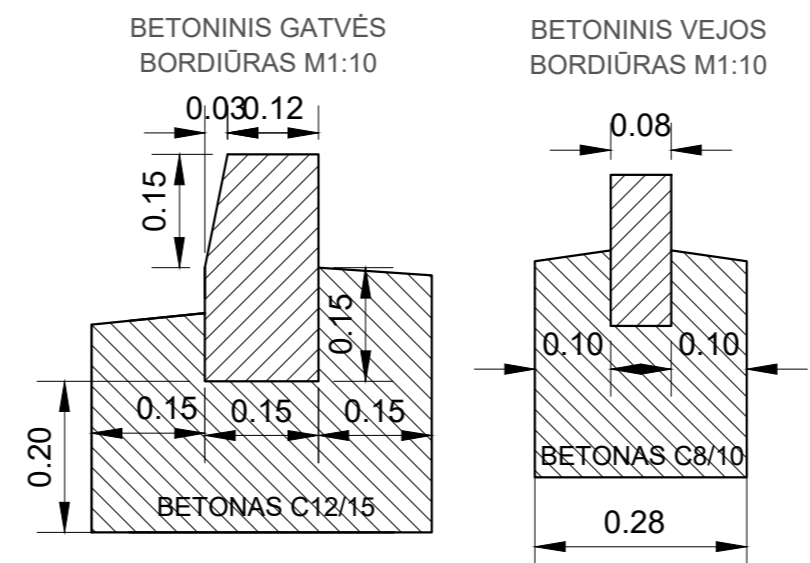


- Užpildoma žvirgždu 30/70
- Įrengima konteinerių aikštelės betono plytelių danga:
- Betono plytelės 37,5x37,5x8 cm 8 cm
 - Išlyginamasis sluoksnis iš skaldos atsijų 3 cm
 - Skaldos pagrindo sluoksnis E_{vd}≥80 MPa, Dpr≥103 % 15 cm
 - Šaltiui nejautrių medžiagų sluoksnis Dpr≥100 % 14 cm
- Staciakampio pusiau požeminio konteinerio požeminė dalis
- Užpildomas sutankintas gruntas, užpylimui naudojami gruntai: ŽB, ŽG, ŽP, ŽD, ŽM, SB, SG, SP, SD, SM (pagal LST1331)
- Įrengiamas horizontalus išlyginamasis sutankintos skaldos pagrindas požeminiams konteineriams pastatyti
- Nejudintas esamas gruntas

- Pastabos:
- Matmenys nurodyti metrais, jei nenurodyta kitaip;
 - Aukščiai nurodyti metrais;
 - Aukščių sistema LAS07;
 - Komunalinių atliekų surinkimo aikštelių konteineriams kasamos duobės slaitų nuolydžio kampas turi būti pasirinktas atsižvelgiant į grunto tipą pagal Techninių specifikacijų 4.5 punktą;
 - Konteinerių lipdukai pateikiami projekto techninėse specifikacijose.

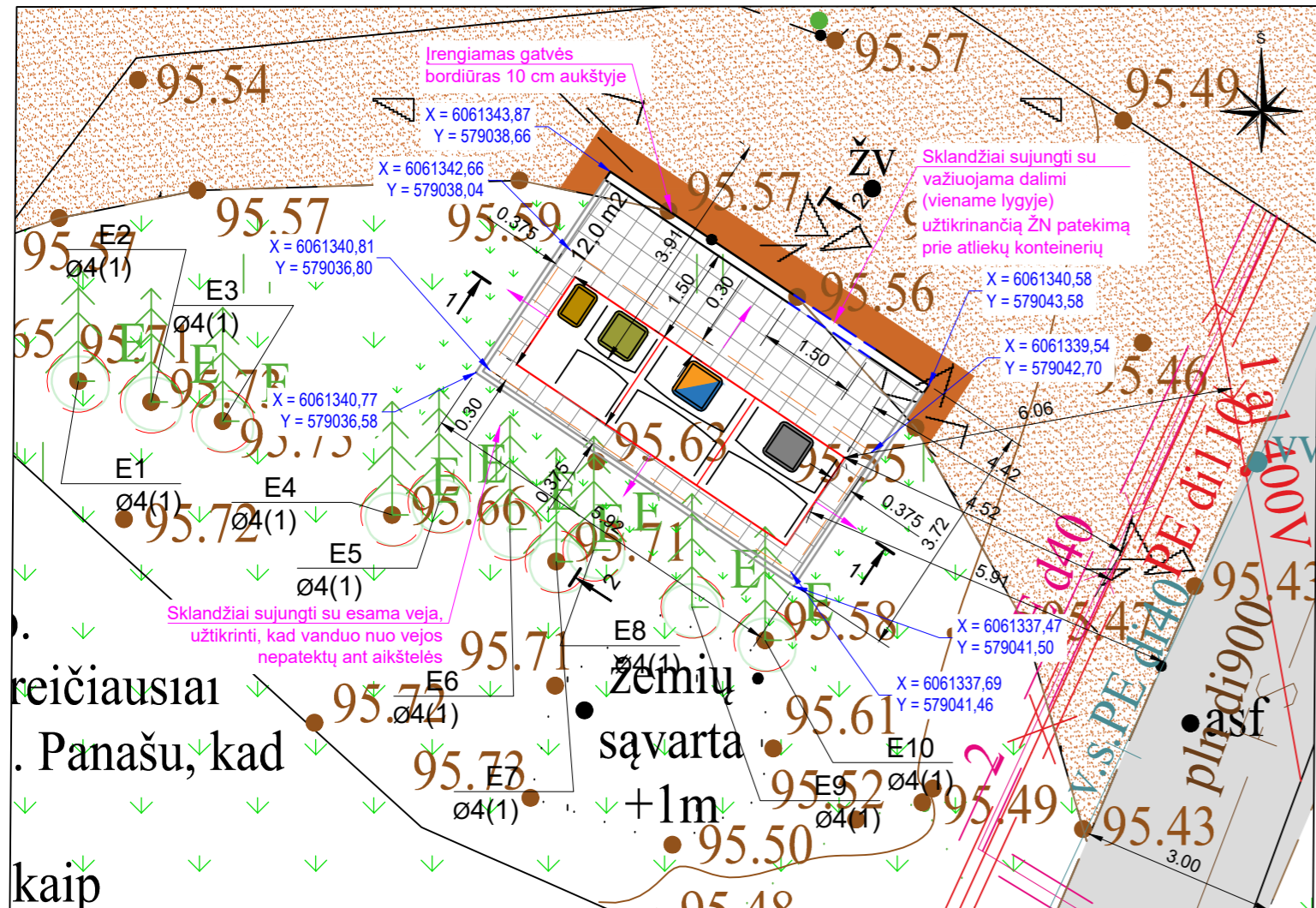
* Matmuo gali būti tikslinamas atsižvelgiant į konkrečią situaciją įrengimo vietoje ir įvertinus grunto struktūrą. Staciakampių pusiau požeminių konteinerių matmenys gali būti tikslinami po to, kai įstatymų nustatyta tvarka bus parinktas konkretus gaminy-staciakampis pusiau požeminis konteineris įrengimui Vilniaus m. teritorijoje (skirtingų gamintojų gaminių matmenys gali būti šiek tiek skirtingi)

** Dangos nuolydis konteinerių aikštėleje turi būti 0,4-2,0% ribose, tačiau atsižvelgiant į konkrečią situaciją įrengimo vietoje gali būti tikslinamas. Dangos paviršius turi būti lygus, be vertikaliai išsikišusių dangos dalių. Aikštelės danga turi būti įrengta taip, kad ant jos nesikauptų vanduo, būtų saugu ir patogiu priėti prie konteinerių.

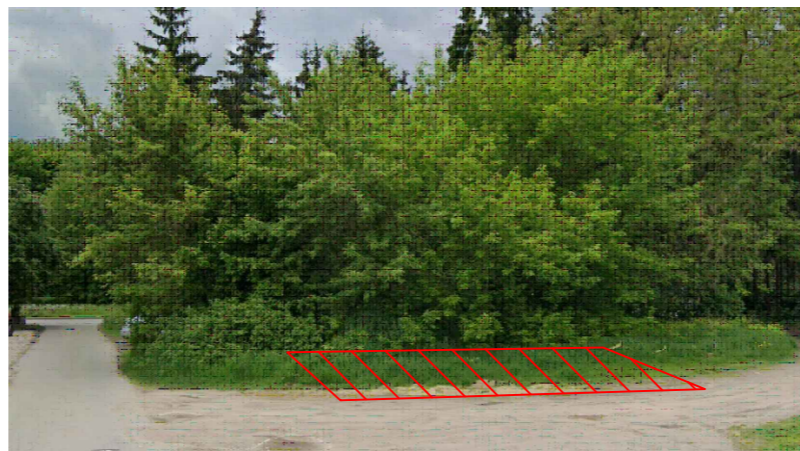


0	2024-02	STATYBOS LEIDIMUI, KONKURSIUI IR STATYBAI	
LAIDA	DATA	LAIDOS STATUSAS. KEITIMO PRIEŽASTIS (JEI TAIKOMA)	
KVAL. PATV. DOK. NR.		STATINIO PROJEKTO PAVADINIMAS KOMUNALINIŲ ATLIEKŲ KONTEINERIŲ AIKŠTELIŲ ĮRENGIMAS IR KOMUNALINIŲ ATLIEKŲ KONTEINERIŲ AIKŠTELĖMS ĮSIGIJIMAS VILNIAUS MIESTE	
39255	SPV	M. KARPIČ	STATINIO NUMERIS IR PAVADINIMAS KOMUNALINIŲ ATLIEKŲ KONTEINERIŲ AIKŠTELĖS NR. 3012. ŽALGIRIO G. 123, ŠNIPIŠKIŲ SENIŪNIJOJE, VILNIAUS MIESTE STATYBOS PROJEKTAS
35369	SPDV	M. KARPIČ	
DOKUMENTO PAVADINIMAS			LAIDA
Aikštelės Nr. 3012 Žalgirio g. 123, Šnipiškių sen., pjūviai M 1:100			0
LT	STATYTOJAS IR (ARBA) UŽSAKOVAS UAB „VILNIAUS APSKRITIES ATLIEKŲ TVARKYMO CENTRAS“ LVIVO 89-75, LT-08104 VILNIUS		DOKUMENTO ŽYMUO
		1882-07-SPP.3012-B-02	LAPAS LAPŲ
			1 1

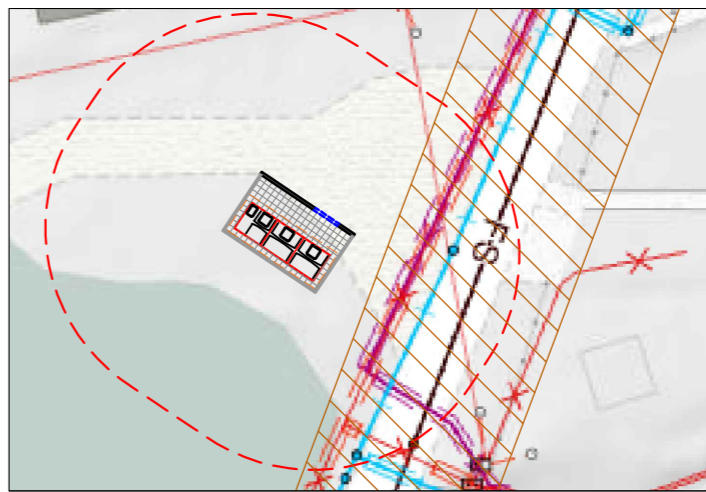
Planas, M 1:100



Vietovės nuotrauka



Planas, M 1:400



Preliminari komunalinių atliekų surinkimo konteinerių aikštelių išdėstymo Vilniaus mieste schema



Aikštelės Nr.	3052
B3 Tipas	
Lazdynų sen.	
Šaltūnų g. 11	

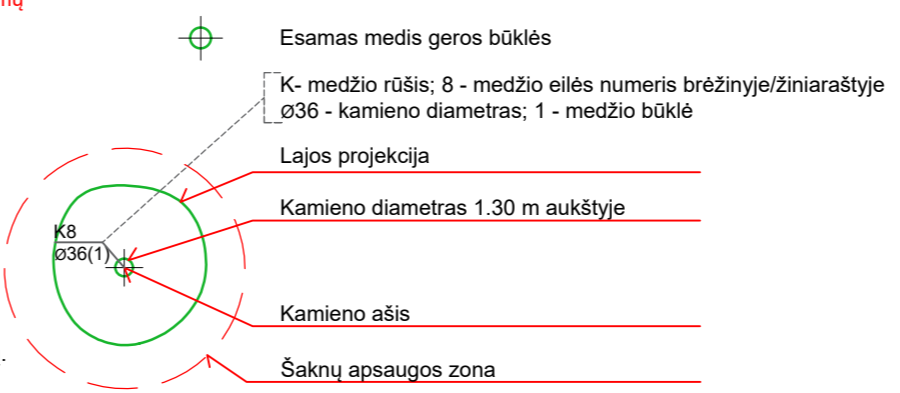
Sutartiniai žymėjimai

- Projektuojama betoninių plytelių danga 375 x 375 x 80 mm ir betoniniai vejos bordiūrai 1000 x 80 x 200 mm
- Mišrioms komunalinėms atliekoms skirtas konteineris (žr. pastabą Nr. 1)
- Plastikinėms ir metalinėms pakuotėms ir pakuočių atliekoms bei Popierinėms ir kartono pakuotėms ir pakuočių atliekoms skirtas konteineris (žr. pastabą Nr. 1)
- Stiklo pakuotėms ir pakuočių atliekoms skirta konteinerio dalis (žr. pastabą Nr. 1)
- Maisto/virtuvės atliekoms skirta konteinerio dalis (žr. pastabą Nr. 1)
- Esama veja
- Performuojamas ir apželdinamas vejos plotas
- Esama asfalto danga
- Esama žvyro danga
- Žvyro dangos atstatymas
- Plytelių dangos nuolydis
- Esamos dangos kraštai
- Projektuojamas gatvės bordiūras važiuojamosios dalies aukštyje
- Projektuojamas vejos bordiūras
- Projektuojami gatvės bordiūrai
- Konteinerių duobės iškasimo kontūras

PASTABOS:

- Konteinerių lipdukai pateikiami projekto techninėse specifikacijose.
- Aukščius tikslinti vietoje.
- Užtikrinti vandens nuvedimą nuo konteinerių aikštelių.
- Sklandžiai sujungti su esamais paviršiais.
- Statybos darbų Rangovas, prieš pradėdamas vykdyti žemės darbus tinklų apsaugos zonose, privalo išsikviesti inžinerinius tinklus eksploatuojančios organizacijos atstovą.
- Atliekant darbus greta esamų inžinerinių tinklų - žemės darbai turi būti vykdomi rankiniu būdu, nepažeidžiant esamų komunikacijų. Pažeidus sutvarkyti.
- Dangos nuolydis konteinerių aikštelėje turi būti 0,4-2,0% ribose, tačiau atsižvelgiant į konkrečią situaciją įrengimo vietoje gali būti tikslinamas.
- Esant <2,0 % aikštelės išilginiai nuolydžiai konteineriai įrengiami ne laiptuotai (pagal išilginį nuolydį) išlaikant 0,045-0,065 tarpus tarp konteinerių. Greitam bei tiksliam pastatymui ir išdėstymui numatytoje vietoje, turi būti naudojamas iš anksto pagamintas specialus montavimo pagrindas iš 2 vnt. lygiagrečių L formos 100x100x6 mm plieno profilių.
- Esant ≥2,0 % aikštelės išilginiai nuolydžiai pusiau požeminiai konteineriai įrengiami laiptuotai (pakopomis), išlaikant 0,045-0,065 tarpus tarp konteinerių. Specialus montavimo pagrindas iš plieno profilių nenaudojamas.

Medžių žymėjimas:

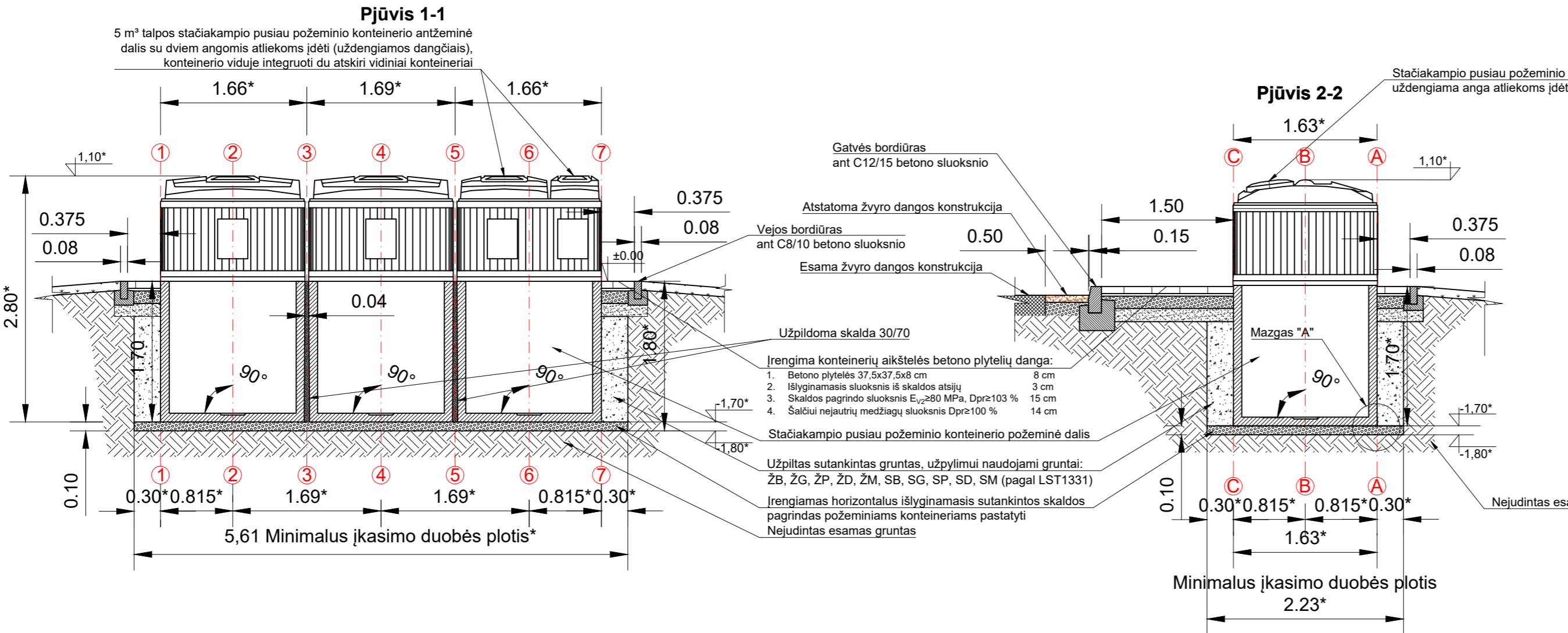


ŽELDINIŲ INVENTORIZACIJOS LENTELĖ

Nr. plane	Medžio rūšis lietuviškai	Medžio rūšis lotyniškai	Kamieno diametras 1.30 m aukštyje (cm)	Kamieno diametras ties kamieno kakleliu (cm)	Saugomo šaknų ploto spindulys (m)	Lajos projekcija nuo ašies Š,R,P,V kryptimis (m)	Medžio būklės indeksas 1, 2, 3, 4, 5	Siūlomoms/būtinoms arboristinėms/tvarkymo priemonėms
1	Sidabrinė eglė	Picea pungens	4		0,48	0,4; 0,4; 0,5; 0,4	1	
2	Sidabrinė eglė	Picea pungens	4		0,48	0,4; 0,4; 0,5; 0,4	1	
3	Sidabrinė eglė	Picea pungens	4		0,48	0,4; 0,4; 0,5; 0,4	1	
4	Sidabrinė eglė	Picea pungens	4		0,48	0,4; 0,4; 0,5; 0,4	1	
5	Sidabrinė eglė	Picea pungens	4		0,48	0,4; 0,4; 0,5; 0,4	1	
6	Sidabrinė eglė	Picea pungens	4		0,48	0,4; 0,4; 0,5; 0,4	1	
7	Sidabrinė eglė	Picea pungens	4		0,48	0,4; 0,4; 0,5; 0,4	1	
8	Sidabrinė eglė	Picea pungens	4		0,48	0,4; 0,4; 0,5; 0,4	1	
9	Sidabrinė eglė	Picea pungens	4		0,48	0,4; 0,4; 0,5; 0,4	1	
10	Sidabrinė eglė	Picea pungens	4		0,48	0,4; 0,4; 0,5; 0,4	1	

0	2024-01	PRITARIMUI IR STATYBAI
LAIDA	DATA	LAIDOS STATUSAS. KEITIMO PRIEŽASTIS (JEI TAIKOMA)
KVAL. PATV. DOK. NR.	TYRÉNS	STATINIO PROJEKTO PAVADINIMAS KOMUNALINIŲ ATLIEKŲ KONTEINERIŲ ĮRENGIMAS IR KOMUNALINIŲ ATLIEKŲ KONTEINERIŲ AIKŠTELĖMS ĮSIGIJIMAS VILNIAUS MIESTE
39255	SPV	M. KARPIČ
35369	SPDV	M. KARPIČ
		STATINIO NUMERIS IR PAVADINIMAS KOMUNALINIŲ ATLIEKŲ KONTEINERIŲ AIKŠTELĖS NR. 3052, ŠALTŪNŲ G. 11, LAZDYNŲ SENIŪNIJOJE, VILNIAUS MIESTE STATYBOS PROJEKTAS
		DOKUMENTO PAVADINIMAS Aikštelės Nr. 3052 Šaltūnų g. 11, Lazdynų sen., planas M 1:100
		LAIDA 0
LT	STATYTOJAS IR (ARBA) UŽSAKOVAS UAB „VILNIAUS APSKRITIES ATLIEKŲ TVARKYMO CENTRAS“ LVIVO 89-75, LT-08104 VILNIUS	DOKUMENTO ŽYMUO 1882-07-SPP.3052-B-01
		LAPAS 1
		LAPŲ 1

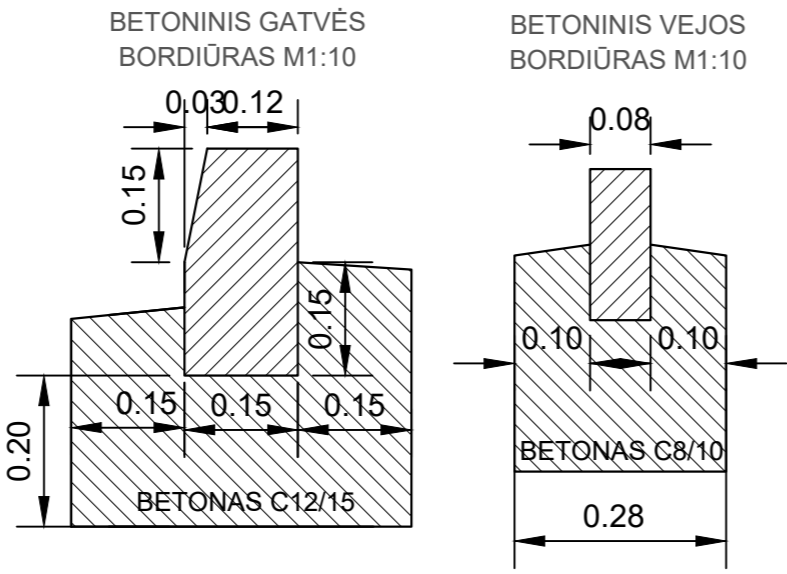
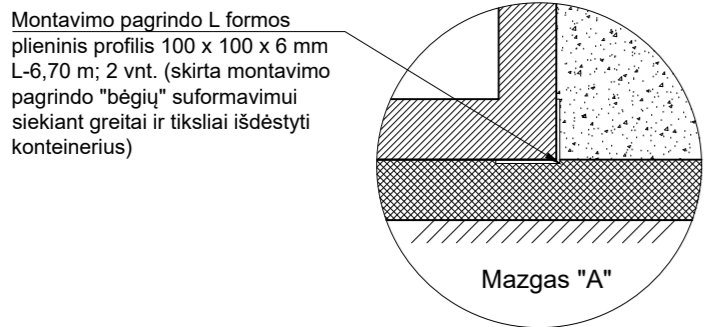
Aikštelės Nr.
3052
B3 Tipas
Lazdynų sen.
Šaltūnų g. 11



- Pastabos:
- Matmenys nurodyti metrais, jei nenurodyta kitaip;
 - Aukščiai nurodyti metrais;
 - Aukščių sistema LAS07;
 - Komunalinių atliekų surinkimo aikštelių konteineriams kasamos duobės šlaitų nuolydžio kampas turi būti pasirinktas atsižvelgiant į grunto tipą pagal Techninių specifikacijų 4.5 punktą;
 - Konteinerių lipdukai pateikiami projekto techninėse specifikacijose.

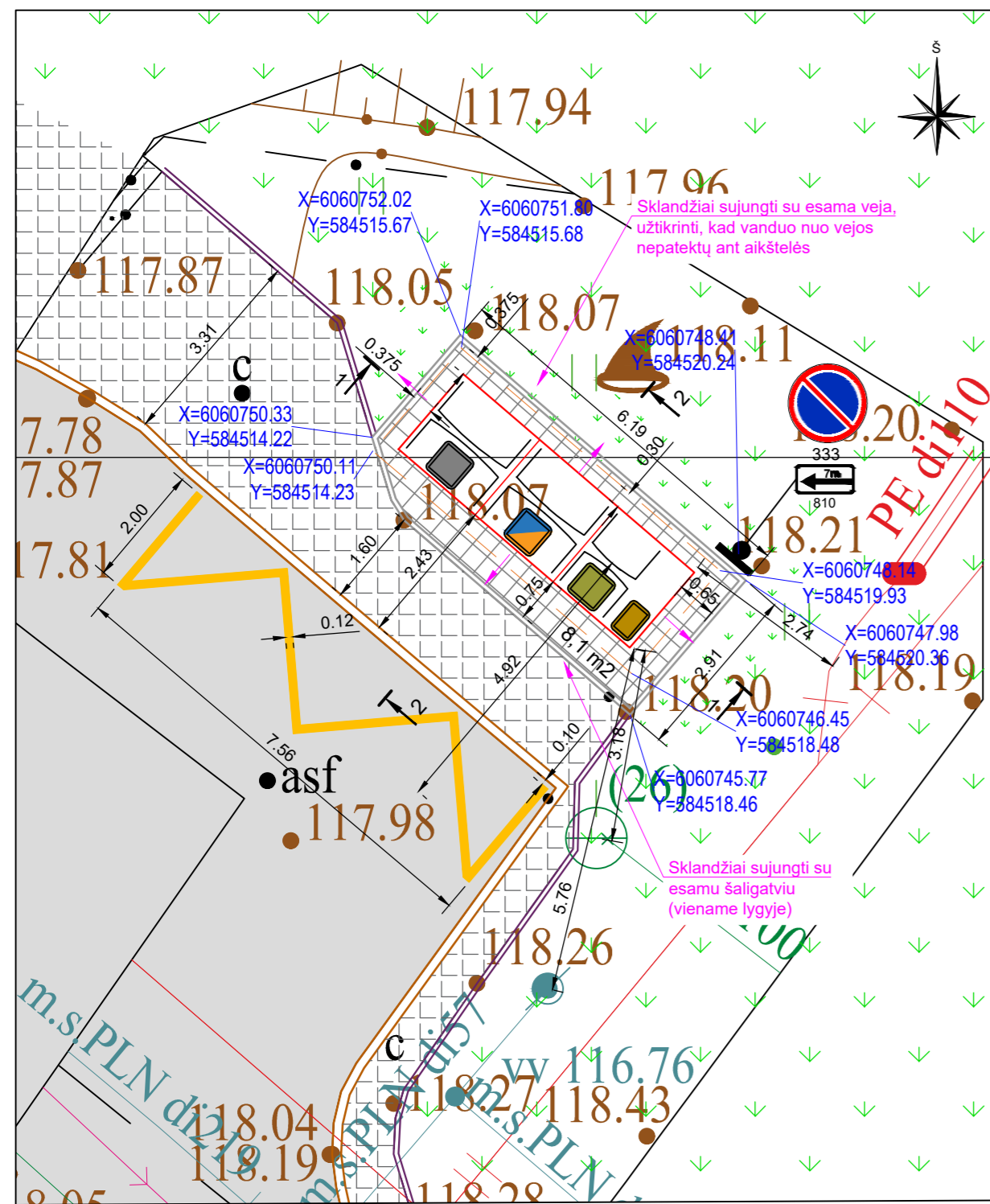
* Matmuo gali būti tikslinamas atsižvelgiant į konkrečią situaciją įrengimo vietoje ir įvertinus grunto struktūrą. Stačiakampių pusiau požeminių konteinerių matmenys gali būti tikslinami po to, kai įstatymų nustatyta tvarka bus parinktas konkretus gaminy-stačiakampis pusiau požeminis konteineris įrengimui Vilniaus m. teritorijoje (skirtingų gamintojų gaminių matmenys gali būti šiek tiek skirtingi)

** Dangos nuolydis konteinerių aikštelėje turi būti 0,4-2,0% ribose, tačiau atsižvelgiant į konkrečią situaciją įrengimo vietoje gali būti tikslinamas. Dangos paviršius turi būti lygus, be vertikaliai išsikišusių dangos dalių. Aikštelės danga turi būti įrengta taip, kad ant jos nesikaupytų vanduo, būtų saugu ir patogiu prieiti prie konteinerių.

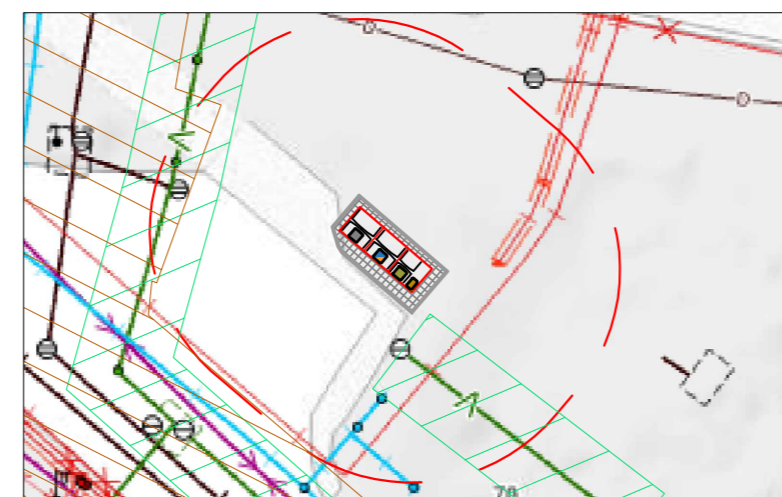


0	2024-01	PRITARIMUI IR STATYBAI		
LAIDA	DATA	LAIDOS STATUSAS. KEITIMO PRIEŽASTIS (JEI TAIKOMA)		
KVAL. PATV. DOK. NR.			STATINIO PROJEKTO PAVADINIMAS KOMUNALINIŲ ATLIEKŲ KONTEINERIŲ AIKŠTELĖJŲ ĮRENGIMAS IR KOMUNALINIŲ ATLIEKŲ KONTEINERIŲ AIKŠTELĖMS ĮSIGIJIMAS VILNIAUS MIESTE	
39255	SPV	M. KARPIČ	STATINIO NUMERIS IR PAVADINIMAS KOMUNALINIŲ ATLIEKŲ KONTEINERIŲ AIKŠTELĖS NR. 3052, ŠALTŪNŲ G. 11, LAZDYNŲ SENIŪNIJOJE, VILNIAUS MIESTE	
35369	SPDV	M. KARPIČ	STATYBOS PROJEKTAS	
DOKUMENTO PAVADINIMAS			LAIDA	F
Aikštelės Nr. 3052 Šaltūnų g. 11, Lazdynų sen., pjūviai M 1:100			0	
LT	STATYTOJAS IR (ARBA) UŽSAKOVAS UAB „VILNIAUS APSKRITIES ATLIEKŲ TVARKYMO CENTRAS“ LVIVO 89-75, LT-08104 VILNIUS		DOKUMENTO ŽYMUO 1882-07-SPP.3052-B-02	LAPAS 1
			LAPŲ	1

Planas, M 1:100

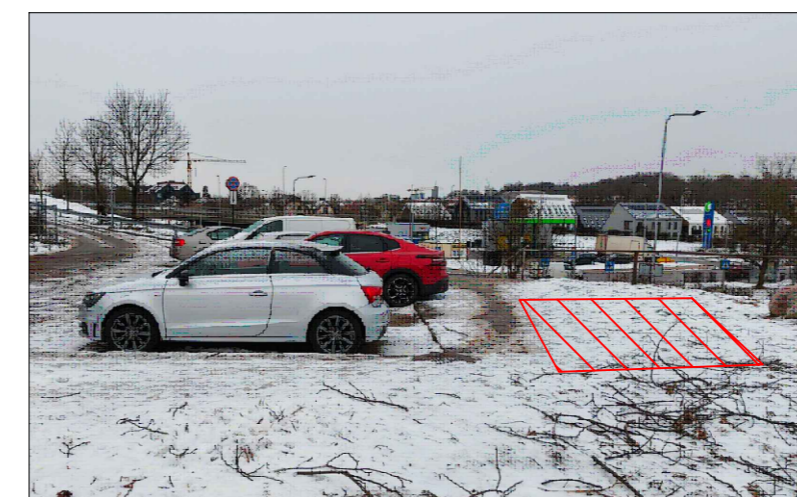


Planas, M 1:400



- 10 metrų apsauginė zona
- Esamo buitinio ir lietaus nuotekų tinklo apsaugos zona (5 m)
- Esamo vandentiekio tinklo apsaugos zonos (2,5 m)

Vietovės nuotrauka



- PASTABOS:**
- Konteinerių lipdukai pateikiami projekto techninėse specifikacijose.
 - Aukštius tikslinti vietoje.
 - Užtikrinti vandens nuvedimą nuo konteinerių aikštelės.
 - Sklandžiai sujungti su esamais paviršiais.
 - Statybos darbų Rangovas, prieš pradėdamas vykdyti žemės darbus tinklų apsaugos zonose, privalo išskviesti inžinerinius tinklus eksploatuojančios organizacijos atstovą.
 - Atliekant darbus greta esamų inžinerinių tinklų - žemės darbai turi būti vykdomi rankiniu būdu, nepažeidžiant esamų komunikacijų. Pažeidus sutvarkyti.**
 - Dangos nuolydis konteinerių aikštelėje turi būti 0,4-2,0% ribose, tačiau atsižvelgiant į konkrečią situaciją įrengimo vietoje gali būti tikslinamas.
 - Esant <2,0 % aikštelės išilginiai nuolydžiai konteineriai įrengiami ne laiptuotai (pagal išilginį nuolydį) išlaikant 0,045-0,065 tarpus tarp konteinerių. Greitam bei tiksliam pastatymui ir išdėstymui numatytoje vietoje, turi būti naudojamas iš anksto pagamintas specialus montavimo pagrindas iš 2 vnt. lygiagrečių L formos 100x100x6 mm plieno profilių.
 - Esant ≥2,0 % aikštelės išilginiai nuolydžiai pusiau požeminiai konteineriai įrengiami laiptuotai (pakopomis), išlaikant 0,045-0,065 tarpus tarp konteinerių. Specialus montavimo pagrindas iš plieno profilių nenaudojamas.

Preliminari komunalinių atliekų surinkimo konteinerių aikštelių išdėstymo Vilniaus mieste schema



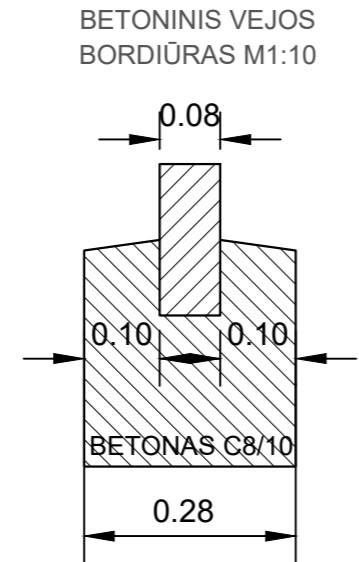
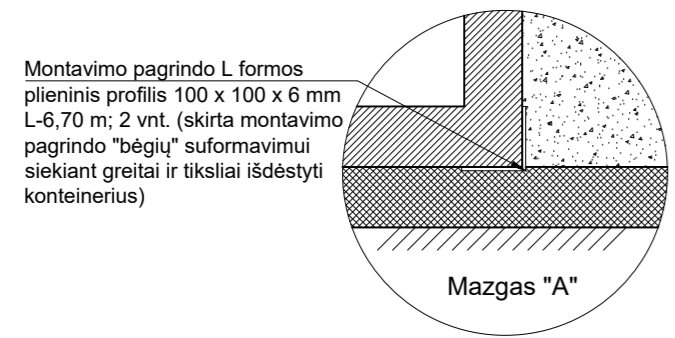
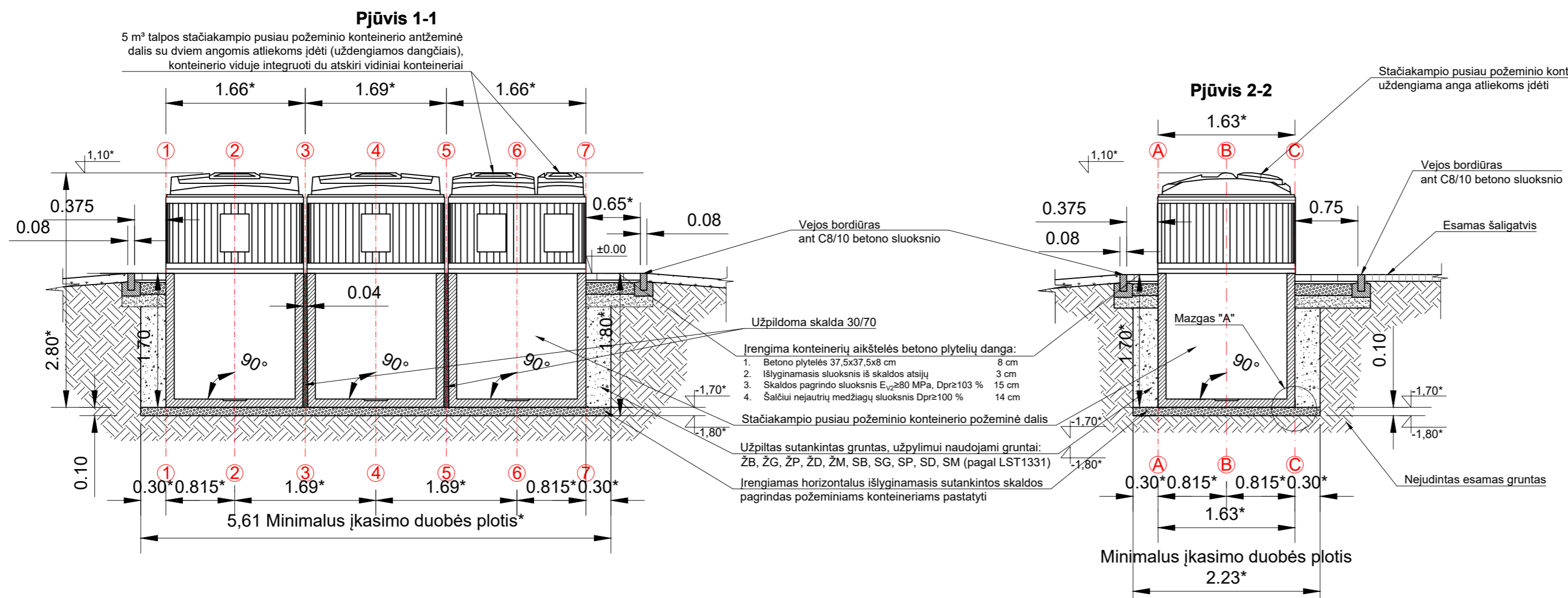
Sutartiniai žymėjimai:

- Projektuojama betoninių plytelių danga 375 x 375 x 80 mm ir betoniniai vejos bordiūrai 1000 x 80 x 200 mm
- Mišrioms komunalinėms atliekoms skirtas konteineris (žr. pastabą Nr. 1)
- Plastikinėms ir metalinėms pakuotėms ir pakuočių atliekoms bei Popierinėms ir kartono pakuotėms ir pakuočių atliekoms skirtas konteineris (žr. pastabą Nr. 1)
- Stiklo pakuotėms ir pakuočių atliekoms skirta konteinerio dalis (žr. pastabą Nr. 1)
- Maisto/virtuvės atliekoms skirta konteinerio dalis (žr. pastabą Nr. 1)
- Esama veja
- Performuojamas ir apželdinamas vejos plotas
- Esama asfalto danga
- Esamas šaligatvis
- Horizontalusis ženklavimas
- Esamos dangos kraštas
- Projektuojamas vejos bordiūras
- Esamas vejos bordiūras
- Esamas gatvės bordiūras
- Plytelių dangos nuolydis
- Konteinerių duobės iškasimo kontūras
- Kelio ženklų pastatymo vieta

Aikštelės Nr.	3086
B3 Tipas	
Rasų sen.	
Subačiaus g. 70	

0	2024-02	PRITARIMUI IR STATYBAI	
LAIDA	DATA	LAIDOS STATUSAS. KEITIMO PRIEŽASTIS (JEI TAIKOMA)	
KVAL. PATV. DOK. NR.			STATINIO PROJEKTO PAVADINIMAS
			STATINIO NUMERIS IR PAVADINIMAS
39255	SPV	M. KARPIČ	KOMUNALINIŲ ATLIEKŲ KONTEINERIŲ AIKŠTELIŲ ĮRENGIMAS IR KOMUNALINIŲ ATLIEKŲ KONTEINERIŲ AIKŠTELĖMS ĮSIGIJIMAS VILNIAUS MIESTE
35369	SPDV	M. KARPIČ	
DOKUMENTO PAVADINIMAS			LAIDA
Aikštelės Nr. 3086 Subačiaus g. 70, Rasų sen., planas M 1:100			0
LT	STATYTOJAS IR (ARBA) UŽSAKOVAS		DOKUMENTO ŽYMUO
UAB „VILNIAUS APSKRITIES ATLIEKŲ TVARKYMO CENTRAS“ LVIVO 89-75, LT-08104 VILNIUS		1882-07-SPP.3086-B-01	
			LAPAS
			LAPŲ
			1
			1

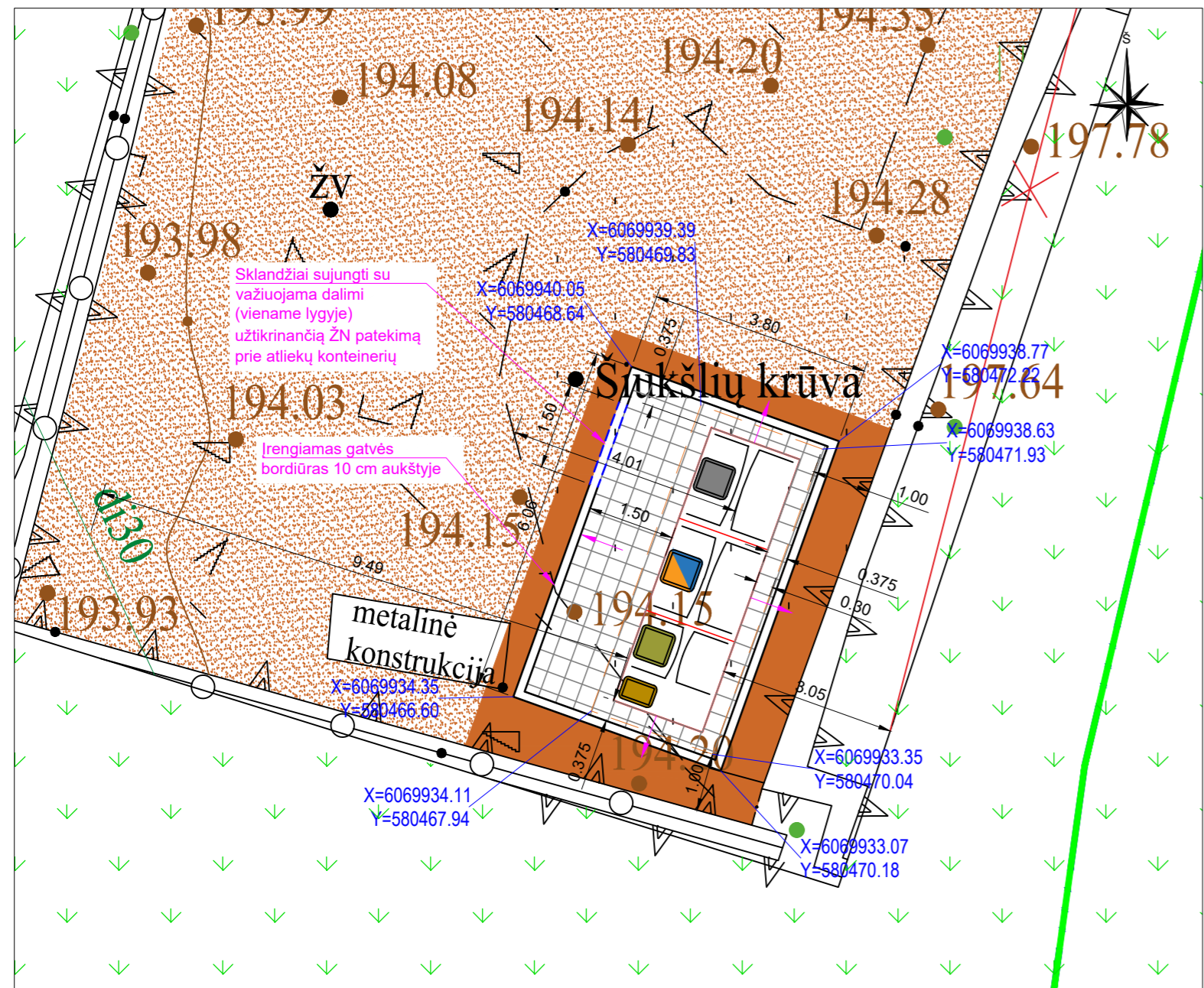
Aikštelės Nr.
3086
B3 Tipas
Rasų sen.
Subačiaus g. 70



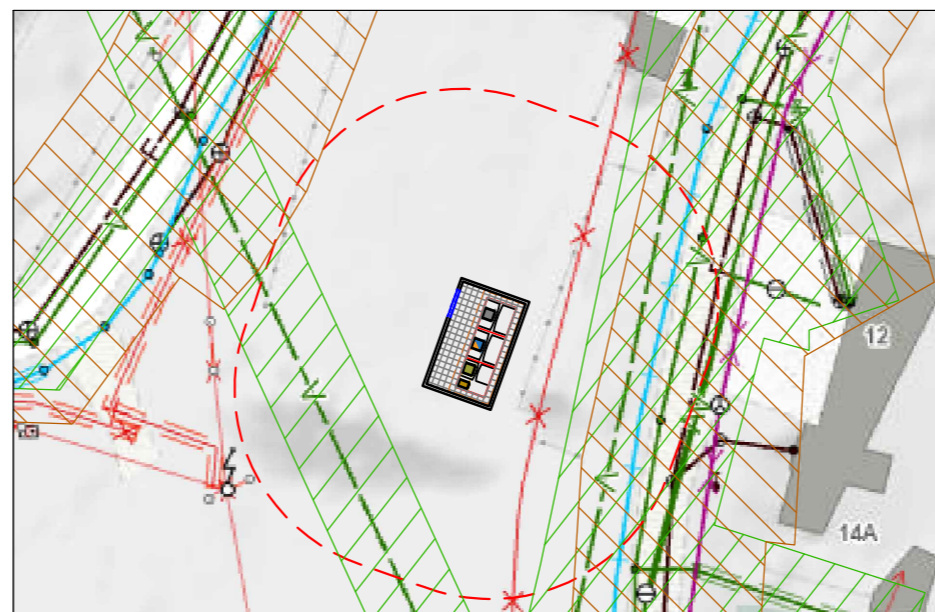
- Pastabos:**
1. Matmenys nurodyti metrais, jei nenurodyta kitaip;
 2. Aukščiai nurodyti metrais;
 3. Aukščių sistema LAS07;
 4. Komunalinių atliekų surinkimo aikštelių konteineriams kasamos duobės šlaitų nuolydžio kampas turi būti pasirinktas atsižvelgiant į grunto tipą pagal Techninių specifikacijų 4.5 punktą;
 5. Konteinerių lipdukai pateikiami projekto techninėse specifikacijose.
- * Matmuo gali būti tikslinamas atsižvelgiant į konkrečią situaciją įrengimo vietoje ir įvertinus grunto struktūrą. Stačiakampių pusiau požeminių konteinerių matmenys gali būti tikslinami po to, kai įstatymų nustatyta tvarka bus parinktas konkretus gaminy-stačiakampis pusiau požeminis konteineris įrengimui Vilniaus m. teritorijoje (skirtingų gamintojų gaminių matmenys gali būti šiek tiek skirtingi)
- ** Dangos nuolydis konteinerių aikštelėje turi būti 0,4-2,0% ribose, tačiau atsižvelgiant į konkrečią situaciją įrengimo vietoje gali būti tikslinamas. Dangos paviršius turi būti lygus, be vertikaliai išsikišusių dangos dalių. Aikštelės danga turi būti įrengta taip, kad ant jos nesikaupyt vanduo, būtų saugu ir patogus prieiti prie konteinerių.

0	2024-02	PRITARIMUI IR STATYBAI
LAIDA	DATA	LAIDOS STATUSAS. KEITIMO PRIEŽASTIS (JEI TAIKOMA)
KVAL. PATV. DOK. NR.		STATINIO PROJEKTO PAVADINIMAS KOMUNALINIŲ ATLIEKŲ KONTEINERIŲ AIKŠTELĖJŲ ĮRENGIMAS IR KOMUNALINIŲ ATLIEKŲ KONTEINERIŲ AIKŠTELĖMS ĮSIGIJIMAS VILNIAUS MIESTE
39255	SPV	M. KARPIČ
35369	SPDV	M. KARPIČ
		STATINIO NUMERIS IR PAVADINIMAS KOMUNALINIŲ ATLIEKŲ KONTEINERIŲ AIKŠTELĖS NR. 3086, SUBAČIAUS G. 70, RASŲ SENIŪNIJOJE, VILNIAUS MIESTE STATYBOS PROJEKTAS
		DOKUMENTO PAVADINIMAS Aikštelės Nr. 3086 Subačiaus g. 70, Rasų sen., pjūviai M 1:100
LT	STATYTOJAS IR (ARBA) UŽSAKOVAS UAB „VILNIAUS APSKRITIES ATLIEKŲ TVARKYMO CENTRAS“ LVIVO 89-75, LT-08104 VILNIUS	DOKUMENTO ŽYMUO 1882-07-SPP.3086-B-02
		LAPAS LAPŲ
		1 1

Planas, M 1:100



Planas, M 1:400



Vietovės nuotrauka



Preliminari komunalinių atliekų surinkimo konteinerių aikštelių išdėstymo Vilniaus mieste schema



Sutartiniai žymėjimai

- Projektuojama betoninių plytelių danga 375 x 375 x 80 mm ir betoniniai vejos bordiūrai 1000 x 80 x 200 mm
- Mišrioms komunalinėms atliekoms skirtas konteineris (žr. pastabą Nr. 1)
 - Plastikinėms ir metalinėms pakuotėms ir pakuočių atliekoms bei Popierinėms ir kartono pakuotėms ir pakuočių atliekoms skirtas konteineris (žr. pastabą Nr. 1)
 - Stiklo pakuotėms ir pakuočių atliekoms skirta konteinerio dalis (žr. pastabą Nr. 1)
 - Maisto/virtuvės atliekoms skirta konteinerio dalis (žr. pastabą Nr. 1)
 - Esama veja
 - Esama žvyro danga
 - Žvyro dangos atstatymas
 - Esamos dangos kraštas
 - Projektuojamas gatvės bordiūras
 - Projektuojamas gatvės bordiūras važiuojamosios dalies aukštyje
 - Plytelių dangos nuolydis
 - Žemės sklypo riba

PASTABOS:

- Konteinerių lipdukai pateikiami projekto techninėse specifikacijose.
- Aukščius tikslinti vietoje.
- Užtikrinti vandens nuvedimą nuo konteinerių aikštelės.
- Sklandžiai sujungti su esamais paviršiais.
- Statybos darbų Rangovas, prieš pradėdamas vykdyti žemės darbus tinklų apsaugos zonose, privalo išsikviesti inžinerinius tinklus eksploatuojančios organizacijos atstovą.
- Atliekant darbus greta esamų inžinerinių tinklų - žemės darbai turi būti vykdomi rankiniu būdu, nepažeidžiant esamų komunikacijų. Pažeidus sutvarkyti.
- Dangos nuolydis konteinerių aikštelėje turi būti 0,4-2,0% ribose, tačiau atsižvelgiant į konkrečią situaciją įrengimo vietoje gali būti tikslinamas.
- Esant <2,0 % aikštelės išilginiai nuolydžiai konteineriai įrengiami ne laiptuotai (pagal išilginį nuolydį) išlaikant 0,045-0,065 tarpus tarp konteinerių. Greitam bei tiksliam pastatymui ir išdėstymui numatytoje vietoje, turi būti naudojamas iš anksto pagamintas specialus montavimo pagrindas iš 2 vnt. lygiagrečių L formos 100x100x6 mm plieno profilių.
- Esant ≥2,0 % aikštelės išilginiai nuolydžiai pusiau požeminiai konteineriai įrengiami laiptuotai (pakopomis), išlaikant 0,045-0,065 tarpus tarp konteinerių. Specialus montavimo pagrindas iš plieno profilių nenaudojamas.

Aikštelės Nr.

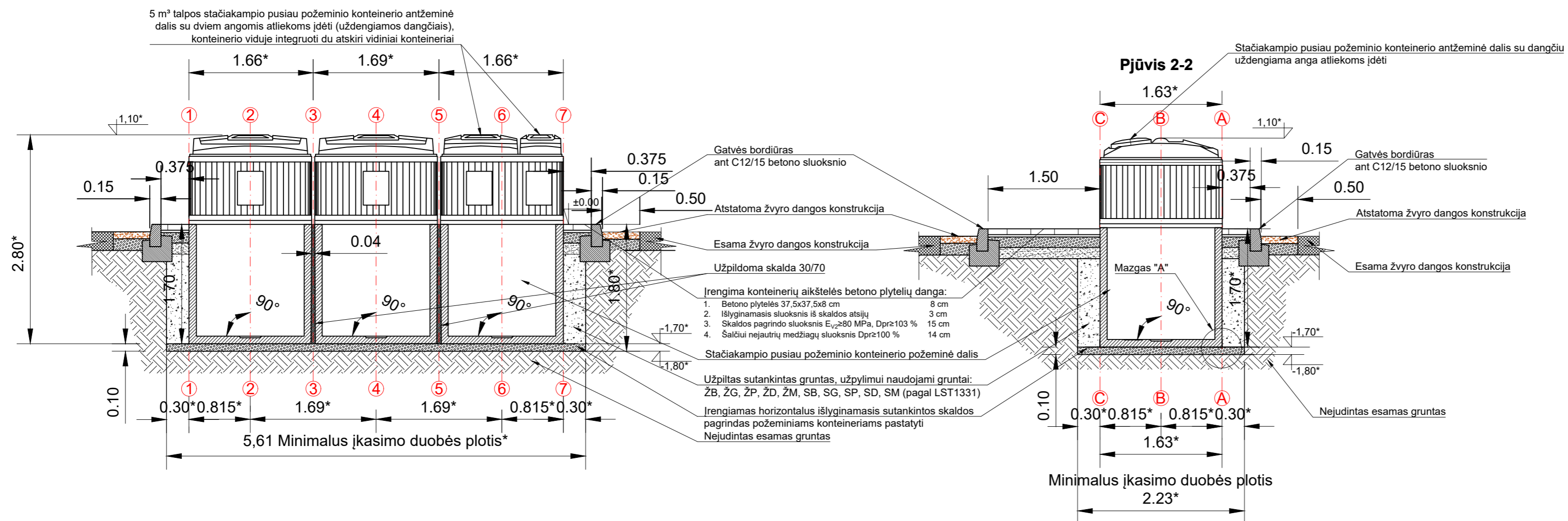
3337

B3 Tipas

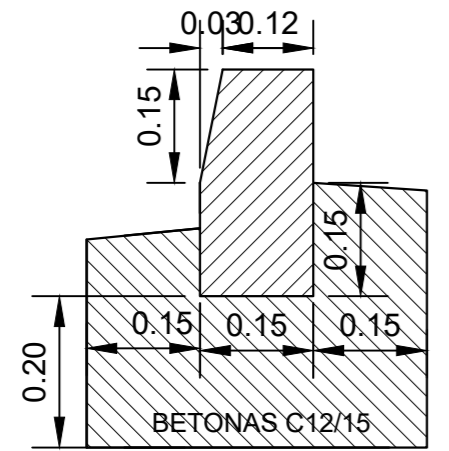
Verkių sen.

Bajorų Sodų 17-oji g. 62

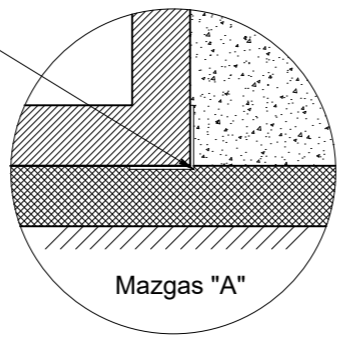
0	2024-02	PRITARIMUI IR STATYBAI		
LAIDA	DATA	LAIDOS STATUSAS. KEITIMO PRIEŽASTIS (JEI TAIKOMA)		
KVAL. PATV. DOK. NR.			STATINIO PROJEKTO PAVADINIMAS KOMUNALINIŲ ATLIEKŲ KONTEINERIŲ AIKŠTELĖJŲ ĮRENGIMAS IR KOMUNALINIŲ ATLIEKŲ KONTEINERIŲ AIKŠTELĖMS ĮSIGIJIMAS VILNIAUS MIESTE	
39255	SPV	M. KARPIČ	STATINIO NUMERIS IR PAVADINIMAS KOMUNALINIŲ ATLIEKŲ KONTEINERIŲ AIKŠTELĖS NR. 3337, BAJORŲ SODŲ 17-OJI G. 62, VERKIŲ SENIŪNIJOJE, VILNIAUS MIESTE STATYBOS PROJEKTAS	
35369	SPDV	M. KARPIČ		
DOKUMENTO PAVADINIMAS			LAIDA	
Aikštelės Nr. 3337 Bajorų Sodų 17-oji g. 62, Verkių sen., planas M 1:100			0	
LT	STATYTOJAS IR (ARBA) UŽSAKOVAS UAB „VILNIAUS APSKRITIES ATLIEKŲ TVARKYMO CENTRAS“ LVIVO 89-75, LT-08104 VILNIUS		DOKUMENTO ŽYMUO	LAPAS LAPŲ
			1882-07-SPP.3337-B-01	1 1



BETONINIS GATVĖS BORDIŪRAS M1:10



Montavimo pagrindo L formos plieninis profilis 100 x 100 x 6 mm L-6,70 m; 2 vnt. (skirta montavimo pagrindo "bėgių" suformavimui siekiant greitai ir tiksliai išdėstyti konteinerius)



Pastabos:

1. Matmenys nurodyti metrais, jei nenurodyta kitaip;
2. Aukščiai nurodyti metrais;
3. Aukščių sistema LAS07;
4. Komunalinių atliekų surinkimo aikštelių konteineriams kasamos duobės šlaitų nuolydžio kampas turi būti pasirinktas atsižvelgiant į grunto tipą pagal Techninių specifikacijų 4.5 punktą;
5. Konteinerių lipdukai pateikiami projekto techninėse specifikacijose.

* Matmuo gali būti tikslinamas atsižvelgiant į konkrečią situaciją įrengimo vietoje ir įvertinus grunto struktūrą. Stačiakampių pusiau požeminių konteinerių matmenys gali būti tikslinami po to, kai įstatymų nustatyta tvarka bus parinktas konkretus gaminytis-stačiakampis pusiau požeminis konteineris įrengimui Vilniaus m. teritorijoje (skirtingų gamintojų gaminių matmenys gali būti šiek tiek skirtingi)

** Dangos nuolydis konteinerių aikštelėje turi būti 0,4-2,0% ribose, tačiau atsižvelgiant į konkrečią situaciją įrengimo vietoje gali būti tikslinamas. Dangos paviršius turi būti lygus, be vertikalios išsikišusių dangos dalių. Aikštelės danga turi būti įrengta taip, kad ant jos nesikaupytų vanduo, būtų saugu ir patogiu prieiti prie konteinerių.

0	2024-02	PRITARIMUI IR STATYBAI		
LAIDA	DATA	LAIIDOS STATUSAS. KEITIMO PRIEŽASTIS (JEI TAIKOMA)		
KVAL. PATV. DOK. NR.		STATINIO PROJEKTO PAVADINIMAS KOMUNALINIŲ ATLIEKŲ KONTEINERIŲ AIKŠTELĖS ĮRENGIMAS IR KOMUNALINIŲ ATLIEKŲ KONTEINERIŲ AIKŠTELĖMS ĮSIGIJIMAS VILNIAUS MIESTE		
39255	SPV	M. KARPIČ		
35369	SPDV	M. KARPIČ		
		STATINIO NUMERIS IR PAVADINIMAS KOMUNALINIŲ ATLIEKŲ KONTEINERIŲ AIKŠTELĖS NR. 3337, BAJORŲ SODŲ 17-OJI G. 62, VERKIŲ SENIŪNIJOJE, VILNIAUS MIESTE STATYBOS PROJEKTAS		
		DOKUMENTO PAVADINIMAS Aikštelės Nr. 3337 Bajorų Sodų 17-oji g. 62, Verkių sen., pjūviai M 1:50	LAIIDA 0	
LT	STATYTOJAS IR (ARBA) UŽSAKOVAS UAB „VILNIAUS APSKRITIES ATLIEKŲ TVARKYMO CENTRAS“ LVIVO 89-75, LT-08104 VILNIUS	DOKUMENTO ŽYMUO 1882-07-SPP.3337-B-02	LAPAS 1	LAPŲ 1