

Statytojas / Užsakovas

Statinio adresas

Statinio naudojimo paskirtis

Statinio pavadinimas (tipas)

Statybos rūšis

Statinio kategorija

Statinio projekto etapas

Projekto Nr.

Bylos žymuo

Bylos laida

Bylos išleidimo data

AB Vilniaus šilumos tinklai**Pilaitės pr., Vilnius****Inžineriniai statiniai; Inžineriniai tinklai****Šilumos tinklai****Nauja statyba****Neypatingasis****Techninis projektas****ME202115-TP****PP****0****2022-08****Šilumos tinklų nuo magistralės Pilaitės pr. iki siurblinės ir
siurblinės su pamaišymo mazgu (Pilaitės pr.), statybos
projektas****PROJEKTINIAI PASIŪLYMAI**

Pareigos	Vardas, pavardė	Atestato Nr.	Parašas
Direktorius	Andrius Bagdanovas		
Projekto vadovas	Andrius Bagdanovas	36033	


Kaunas, 2022

TURINYS

PROJEKTINIŲ PASIŪLYMŲ BYLOS (SEGTUVO) DOKUMENTŲ SUDĖTIES ŽINIARAŠTIS	3
AIŠKINAMASIS RAŠTAS	4
1 PROJEKTINIŲ PASIŪLYMŲ RENGIMO TIKSLAS, TEISINIAI PAGRINDAI, NORMATYVINIAI IR KITI DOKUMENTAI BEI DUOMENYS.....	4
2 BENDRIEJI DUOMENYS	5
3 STATYBOS VIETA IR JOS APIBŪDINIMAS.....	5
4 PROJEKTUOJAMŲ TINKLŲ APSAUGOS ZONOS IR REIKALAVIMAI	6
5 PROJEKTINIAI SPRENDINIAI.....	7
5.1 POVEIKIS APLINKAI.....	10
5.1.1 ATLIEKOS.....	10
5.1.2 ORAS	10
5.1.3 DIRVOŽEMIS	10
5.1.4 ŽEMĖS GELMĖS	10
5.1.5 BIOLOGINĖ ĮVAIROVĖ	11
5.1.6 KRAŠTOVAIZDIS.....	11
5.1.7 EKSTREMALIOS SITUACIJOS (AVARIJOS).....	12
6 BRĖŽINIAI	13
7 PRIEDAI	14

PROJEKTINIŲ PASIŪLYMŲ BYLOS (SEGTUVO) DOKUMENTŲ SUDĖTIES ŽINIARAŠTIS

Dokumento žymuo	Lapų sk.	Laida	Dokumento pavadinimas	Pastabos	Lapo (-ų) Nr.
Tekstinių dokumentų žiniaraštis					
ME202115-PP.BSŽ	1	0	Bylos dokumentų sudėties žiniaraštis		3
ME202115-PP.AR	9	0	Aiškinamasis raštas		4-12
Grafinių dokumentų žiniaraštis					
ME202115-PP.VS	1	0	Vietovės schema		14
ME202115-PP.SP	1	0	Sklypo planas (Suvestinis inžinerinių tinklų planas) M 1:250		15
ME202115-PP-SK.Br-02	1	0	Siurblinės perdangos planas M 1:50		16-17
ME202115-PP-SK.Br-05	1	0	Aptarnavimo aikštelės planas M 1:50		18-19
ME202115-PP-SK.Br-07	3	0	Siurblinės pjūviai M 1:50		20
Priedai					
Priedas Nr. 1	4	-	Projektavimo sąlygos Nr. 21170		22-25
Priedas Nr. 2	2	-	Projektinių pasiūlymų rengimo užduotis		26-27

0	2022-08	Visuomenės informavimui			
Laida	Data	Laidos statusas, keitimų priežastis (jei taikoma)			
Kval. patv. dok. Nr.				Statinio projekto pavadinimas: Šilumos tinklų nuo magistralės Pilaitės pr. iki siurblinės ir siurblinės su pamaišymo mazgu (Pilaitės pr.), statybos projektas	
36033	PV	Andrius Bagdanovas		Statinys: Šilumos tiekimo tinklai	
				Dokumento pavadinimas:	Laida
				Bylos dokumentų sudėties žiniaraštis	0
LT	Statytojas/ Užsakovas: AB Vilniaus šilumos tinklai			Dokumento žymuo: ME202115-PP.BSŽ	Lapas 1
					Lapų 1

AIŠKINAMASIS RAŠTAS

1 PROJEKTINIŲ PASIŪLYMŲ RENGIMO TIKSLAS, TEISINIAI PAGRINDAI, NORMATYVINIAI IR KITI DOKUMENTAI BEI DUOMENYS


Projektinių pasiūlymų rengimo tikslas – išreikšti Statytojo sumanyto projektuoti statinio pagrindinių sprendinių idėją ir informuoti visuomenę apie visuomenei svarbaus statinio (STR 1.04.04.2017 „Statinio projektavimas, projekto ekspertizė“, 4 priedas) numatomą projektavimą ir statybą.

Projektuojami statiniai priklauso visuomenei svarbių statinių (jų dalių) sąrašui, kurių projektavimas ir statyba finansuojama Lietuvos Respublikos valstybės biudžeto (įskaitant Europos Sąjungos struktūrinių fondų ir kitos tarptautinės finansinės paramos lėšas) lėšomis, savivaldybių biudžetų lėšomis, todėl būtina atlikti techninio darbo projekto ekspertizę bei viešinimo procedūrą.

Projektiniai pasiūlymai parengti pagal STR 1.04.04:2017 „Statinio projektavimas, projekto ekspertizė“ reikalavimus.

Projektiniai pasiūlymai parengti vadovaujantis:

- LR statybos įstatymu, LR energetikos įstatymu, LR specialiųjų žemės naudojimo sąlygų įstatymu ir kitais įstatymais bei teisės aktais reglamentuojančiais statinio saugos ir paskirties reikalavimus, esminius statinio reikalavimus, normatyviniais statinio saugos ir paskirties dokumentais.
- Vilniaus miesto bendruoju planu.
- Vilniaus miesto šilumos ūkio specialusis planas.
- Suderinta projektinių pasiūlymų rengimo užduotimi.
- AB Vilniaus šilumos tinklai 2021-04-14 išduota Technine užduotimi.
- AB Vilniaus šilumos tinklai 2021-08-31 išduotomis Projektavimo sąlygomis.
- Statinio kadastrinių matavimų ir teisinės registracijos Nekilnojamojo turto registro dokumentais.
- Žemės teritorijos statybinių tyrinėjimų (inžineriniai topografiniai) dokumentais.
- Žemės teritorijos statybinių tyrinėjimų (inžineriniai geologiniai) dokumentais.

0	2022-08	Visuomenės informavimui			
Laida	Data	Laidos statusas. keitimų priežastis (jei taikoma)			
Kval. patv. dok. Nr.	 www.meyssso.com – email: info@meyssso.com – mobile: +37062300883			Statinio projekto pavadinimas: Šilumos tinklų nuo magistralės Pilaitės pr. iki siurblinės ir siurblinės su pamaišymo mazgu (Pilaitės pr.), statybos projektas	
36033	PV	Andrius Bagdanovas		Statiny: Šilumos tiekimo tinklai	
				Dokumento pavadinimas:	Laida
				Aiškinamasis raštas	0
LT	Statytojas/ Užsakovas: AB Vilniaus šilumos tinklai			Dokumento žymuo: ME202115-PP.AR	Lapas Lapų 1 9

2 BENDRIEJI DUOMENYS

Statinio projekto pavadinimas:	Šilumos tinklų nuo magistralės Pilaitės pr. iki siurblinės ir siurblinės su pamaišymo mazgu (Pilaitės pr.), statybos projektas.
Statybos vieta:	Pilaitės pr., Vilnius.
Statinio naudojimo paskirtis:	Inžineriniai statiniai; Inžineriniai tinklai: Šilumos tinklai.
Statinio kategorija:	Neypatingasis.
Statybos darbų rūšis:	Nauja statyba.
Pagrindas projektavimui:	Techninė užduotis.
Statytojas / Užsakovas:	AB Vilniaus šilumos tinklai.
Projektuotojas:	UAB „Meyso“.
Statinio projekto vadovas:	Andrius Bagdanovas (kval. at. Nr. 36033).

Projekte numatoma statyti šilumos tiekimo tinklus nuo pereinamo kanalo prie šiluminės kameros ŠK-92764 (Pilaitės pr.) iki projektuojamos požeminės siurblinės su pamaišymo mazgu.

Techninis projektas parengtas vadovaujantis Statytojo pateikta technine užduotimi, žemės teritorijos tyrinėjimų (inžineriniai topografiniai tyrinėjimai, inžineriniai geologiniai (geotechniniai tyrinėjimai)) dokumentais, išduotomis projektavimo sąlygomis ir pagrindiniais normatyviniais dokumentais.

Rekonstruojamo statinio unikalus Nr. 4400-5429-7728

Topografinį planą parengė UAB „Geodezinių matavimų projektai“, 2021 m. rugsėjo mėn., aukščių sistema: LAS07, koordinacių sistema: LKS–94, kvalifikacijos pažymėjimo Nr. 1GKV-964. TIIS sistemoje topografinio plano teritorijai suteiktas unikalus Nr.: TIIS1-20211001-028870.

Inžinerinius geologinius (geotechninius) tyrimus atliko J. K. individuali įmonė, 2022 m. vasario mėn., leidimo darbams Nr. 22/2002.10.16, atliktų tyrimų identifikavimo Žemės gelmių registre Nr.: 36674-2022.

Pagal LST EN 13941:2019 projektas priskiriamas klasei „C“.

Projekto sprendiniai atitinka projekto rengimo dokumentų ir esminiems statiniams keliamus reikalavimus.

3 STATYBOS VIETA IR JOS APIBŪDINIMAS

Projektuojami šilumos tiekimo tinklai ir požeminė siurblinė su pamaišymo mazgu yra Pilaitės pr. gatvės teritorijoje. Šalia projektuojamų tinklų ir požeminės siurblinės su pamaišymo mazgu teritorija yra užstatyta, netoliese stovi daugiaaukščiai gyvenamieji namai, šilumos tinklai ir požeminė siurblinė su pamaišymo mazgu projektuojama automobilių stovėjimo aikštelės teritorijoje. Projektuojami šilumos tinklai ir jų apsaugos zona nepatenka į suformuotus žemės sklypus. Šilumos tiekimo tinklai ir siurblinė su pamaišymo mazgu yra projektuojami valstybinėje žemėje, kurioje nesuformuoti žemės sklypai.

DOKUMENTO ŽYMUO:	LAPAS	LAPŲ	LAIDA
ME202115-PP.AR	2	9	0

Remiantis atliktais žemės teritorijos statybiniais tyrinėjimais (topografinė nuotrauka) projektuojamų šilumos tiekimo tinklų apsaugos zonoje yra jau paklotų inžinerinių tinklų (elektros (gatvės apšvietimo), drenažo ir kt.).

Statybos sklypo reljefas tolygiai kintantis, ženklesnių žemės paviršiaus peraukštėjimų nėra. Aplinka tvarkinga, vizualiai neužteršta.

Projektuojami šilumos tiekimo tinklai nepatenka į „Natura 2000“ saugomas teritorijas.

Projektuojami šilumos tiekimo tinklai nepatenka į kultūros paveldo objektų teritorijas ir/ar jų apsaugos zonas bei pozonius.

Remiantis atliktų geologinių (geotechninių) tyrimų duomenimis, tirtas plotas yra viršutinio Pleistocento Viršutinio Nemuno Grūdų stadijos apledėjimo pabaigoje didelių ledyno plaštakų sąlytyje susiformuotame kraštinių darinių masyvo pakraštyje, plynaukštėje, nežymiam reljefo paaukštėjime. Tirtą teritoriją dengia 0,8 m storio atvežtinio/piltinio grunto sluoksnis (IGS 1). Tai įvairus kiek dulkingas smėlis su nežymios organikos priemaiša.

Nuo 0,8 m gylio iki 2,2-3,2 m gylio sklype buvo rastas rusvas smėlingas dulkis, kurio stiprumas yra labai įvairus (nuo stipraus iki ypač stipraus /IGS 2, 3 ir 4/). Nuo 2,2-3,2 iki 3,8-4,6 m gylio sklype buvo rastas molingas smėlingas dulkis, su pavieniais smėlingo dulkių lęšiais, kurio stiprumas kinta nuo stipraus iki labai stipraus (IGS 5 ir 6). Nuo 3,8-4,6 iki 5,0-5,8 m gylio sklype buvo rastas vidutinio stambumo kiek dulkingas smėlis, kurio tankumas kito nuo vidutinio iki tankaus.

Visi gruntai tirtame plote yra sausi iki 5,8-6,0 m gylio nuo žemės paviršiaus ir nuo 0,8 m gylio pakankamai tvirti, todėl geologinės sąlygos būsimoms statyboms atlikti yra palankios.

Lauko tyrimų metu gruntinis vanduo gręžiniuose buvo rastas 5,8-6,0 m gyliuose nuo žemės paviršiaus (149,40 - 149,5 m a.a. lygyje). Todėl hidrogeologinės sąlygos sklype yra paprastos.

4 PROJEKTUOJAMŲ TINKLŲ APSAUGOS ZONOS IR REIKALAVIMAI

Numatomai šilumos tiekimo tinklų infrastruktūrai yra taikomos specialiosios žemės naudojimo sąlygos. Vadovaujantis LR specialiųjų žemės naudojimo sąlygų įstatymo dvylikto skirsnio 48 punktu:

1. Antžeminių šilumos perdavimo tinklų vamzdinių ir požeminių šilumos bei karšto vandens perdavimo tinklų vamzdinių apsaugos zona – išilgai antžeminio šilumos perdavimo tinklų vamzdinių ar požeminių šilumos bei karšto vandens perdavimo tinklų vamzdinių esanti žemės juosta, kurios ribos yra po 5 metrus į abi puses nuo kanalo (arba vamzdinių, jeigu vamzdynas paklotas bekanaliu būdu) išorinių ribų ir žemė po šia juosta.

2. Šiluminių kamerų, sklendžių priežiūros statinių, drenažo šulinių, termofikacinio vandens bei drenažo siurblių, grupinių šilumos punktų apsaugos zona – 5 metrų pločio žemės juosta aplink šių įrenginių ir (ar) statinių išorines ribas ir žemė po šia juosta.

3. Išilgai požeminių šilumos bei karšto vandens perdavimo tinklų vamzdinių paklotų drenažo vamzdžių, telesignalizacijos kabelių bei jiems priklausančių įrenginių apsaugos zona – išilgai šių

DOKUMENTO ŽYMUO: ME202115-PP.AR	LAPAS 3	LAPŲ 9	LAIDA 0
------------------------------------	------------	-----------	------------

priklausinių esanti žemės juosta, kurios ribos yra po 5 metrus į abi puses nuo šių inžinerinių tinklų ir įrenginių išorinių ribų bei žemė po šia juosta.

Kitų teritorijoje esančių inžinerinių tinklų ir požeminių komunikacijų apsaugos zonos nekeičiamos, rengiamo projekto sprendiniai privalo būti suderinti su kitų esamų inžinerinių tinklų ir požeminių komunikacijų savininkais ir / ar valdytojais.

Įgyvendinat šilumos tiekimo tinklų statybos darbus (žemės kasimo, judinimo darbus) būtina nustatyti tikslus esamų komunikacijų paklojimo gylius bei vietas, atliekant šurfavimo darbus (būtina kviesti šių tinklų atstovus prieš pradėdant kasinėjimo darbus).

Darbus vykdysiantis Rangovas turi atkreipti ypatingą dėmesį ir įvertinti, kad klojant šilumos tiekimo tinklus nebūtų pažeisti esami inžineriniai tinklai ir / ar požeminės komunikacijos, o darbų vykdymo metu aptikus planuose nepažymėtus tinklus ir / ar požemines komunikacijas privaloma kreiptis į šių tinklų savininkus ar valdytojus.

Jei statybos metu bus pažeidžiami esami inžineriniai tinklai ir / ar požeminės komunikacijos, jie bus atstatomi pagal pradinę padėtį bei vadovaujantis LR Statybos įstatymo 24 straipsnio 14 punkto reikalavimais.

5 PROJEKTINIAI SPRENDINIAI

Projektuojama požeminė siurblinė su pamaišymo mazgu, kurios paskirtis naujose miesto plėtros teritorijose vystyti žemų temperatūrų šilumos perdavimo tinklus, o veikiančio tinklo zonoje vystytojams rekomenduoti naujuose pastatuose įrengti žemų temperatūrų šildymo sistemas. Naujose miesto plėtros teritorijose vystomi šilumos perdavimo tinklai siurblinės su pamaišymo mazgu dėka bus pritaikyti veikti temperatūrų grafiku 65/45 °C.

Iki siurblinės projektuojami šilumos tiekimo tinklai montuojami bekanaliu būdu naudojant pramoniniu būdu, poliuretano putomis, izoliuotus plieninius vamzdžius su integruota gedimų kontrolės sistema. Požeminių vamzdžių izoliacijos apsaugai naudojamas polietileno apvalkalas.

Projekto apimtyje numatoma pastatyti šilumos tiekimo tinklus nuo pereinamo kanalo prie šiluminės kameros ŠK-92764 (Pilaitės pr.) iki projektuojamos požeminės siurblinės su pamaišymo mazgu.

Projektuojami šilumos tiekimo tinklai prijungiami prie magistralinio vamzdžio (DN630) pereinamame kanale prie šiluminės kameros ŠK-92764 (Pilaitės pr.). Pereinamame kanale įvirinamos naujos redukcijos DN630*DN600, trišakiai 2xDN600*DN250 ir redukcija 2xDN600*DN300. Vamzdžio perėjimui iš pereinamojo kanalo į lauką gręžiamos dvi skylės vamzdžiui 2DN250/400. Sumontavus šilumos tiekimo tinklų vamzdžius išgręžtos skylės užtaisomos ir hidroizoliuojamos.

Projektuojami šilumos tiekimo tinklai klojami ant ≥ 10 cm smėlio pagrindo. Sumontavus, vamzdžiai užpilami ≥ 10 cm smėlio sluoksniu, tranšėja užpildoma prieš tai iškastu gruntu. Išardytos dangos atstatomos pagal faktinius esamų dangų pagrindus.

DOKUMENTO ŽYMUO:	LAPAS	LAPŲ	LAIDA
ME202115-PP.AR	4	9	0

Pagal vamzdžių gamintojo reikalavimus suformuojamos išsiplėtimo zonos. Ties pramoniniu būdu izoliuotų vamzdžių posūkių kampais, atšakomis ant šilumos tiekimo vamzdžio montuojami kompensaciniai dembliai.

Vamzdyno temperatūriniais poslinkiams kompensuoti išnaudojami posūkių kampai.

Vadovaujantis LST EN13941-2:2019 reikalavimais jungiant projektuojamą vamzdyną su esamu ar projektuojamu draudžiama suvirinti to paties nominalaus, bet skirtingo išorinio diametro vamzdžius. Tam turi būti panaudojami specialūs perėjimai.

Atlikti inžineriniai projektuojamo tinklo skaičiavimai pagal LST EN 13941-1:2019. Atliekant skaičiavimus atsižvelgiama į visus veiksnius: temperatūras (aplinkos (montavimo metu), šilumnešio), DN, gylį, vamzdynų sienelių storius, izoliacijos storius ir kt.

Grunto sluoksnis virš projektuojamo šilumos tiekimo tinklo sudaro apie 1,90 m.

Suvestinis inžinerinių tinklų planas pateiktas brėžinyje ME202115-PP.B-01.

Projektuojama šilumos tiekimo tinklų siurblinė įrengiama po žeme, siurblinės denginio konstrukcija 0,5 m gylyje, po automobilių stovėjimo aikštele. Siurblinė yra taisyklingos stačiakampio formos su išplėtimu į vieną pusę. Kameros matmenys plane 16,5 m x 6,1 m, aukštis šviesoje 5,0 m, išplėtimas 5,0 m x 2,3 m. Statinio santykinė 0,000 altitudė yra dugnas ir yra lygi +149,56.

Siurblinės statinys g/b monolitinis. Laikančios konstrukcijos – dugnas, sienos, perdanga.

Patekimui į siurblinę numatomos 3 įlipimo landos D700 ir 2,8 x 1,0 m anga, per kurią numatomas pateikimas metaliniais laiptais ant siurblinėje esančios tarpinės aptarnavimo aikštelės.

Siurblinėje esančios technologinės įrangos aptarnavimui perdangos konstrukcijoje numatoma 1,6 x 1,5 anga.

Įlipimo ir įrangos aptarnavimo angos numatomos įrengti 0,4 m virš žemės paviršiaus.

Požeminėje siurblinėje projektuojama:

- Tiekiamo žemų parametrų termofikacinio vandens linija vartotojams;
- Tiekiamo žemų parametrų termofikacinio vandens linija vartotojams (3,768 MW galios pamaišymas);
- Tiekiamo žemų parametrų termofikacinio vandens linija vartotojams (20,75 MW galios pamaišymas);
- Grįžtamo žemų parametrų termofikacinio vandens linija iš vartotojų;
- Pamaišymo mazgo siurblių sistemos 3,768 MW galiai ir 20,75 MW galiai.

Numatomos technologinės įrangos aptarnavimui, siurblinėje numatomas 2 t. keliamos galios stumdomas telferis. Telferio sijos suprojektuotos iš dvitėjo profilio karštai valcuotų profiliuotųjų konstrukcinis plienas S235 J2 klasės. Visi metalo gaminiai yra dažomi. Atmosferos korozijos kategorija – C4M. Sijos montuojamos ant plieninių staliukų kurie tvirtinami prie siurblinės sienų privirinant prie iš anksto įbetonuotų įdėtinių detalių sienoje.

Požeminės siurblinės vėdinimui užtikrinti numatomas elektrinis vėdinimo įrenginys, oro pritekėjimui ir oro šalinimui virš siurblinės numatomi D630 ir D500 apvalūs kanalai su apsauginėmis grotelėmis (1,2 m nuo žemės paviršiaus).

DOKUMENTO ŽYMUO:	LAPAS	LAPŲ	LAIDA
ME202115-PP.AR	5	9	0

Siurblinėje įrengiama gaisro, apsaugos signalizacija, numatoma automatika technologinės įrangos valdymui. Elektros ir automatikos valdymo skydai numatomi siurblinėje.

Šilumnešio parametrai ir inžinerinių tinklų preliminarūs techniniai rodikliai pateikti 1 lentelėje.

1 lentelė. Inžinerinių tinklų preliminarūs techniniai rodikliai.

Eil. Nr.	Pavadinimas	Diametras, mm	Trasos ilgis*	Mato vnt
INŽINERINIAI TINKLAI				
Rekonstruojami šilumos tiekimo tinklai. Unikalus Nr.:4400-5429-7728				
1.1.	Pereinamame kanale šilumos tiekimo tinklų ilgis	Ø610,0x7,1	1,72	m
1.2.		Ø323,9x5,6	0,45	m
1.3.		Ø273,0x5,0	1,10	m
1.4.	Bendras pereinamame kanale šilumos tiekimo tinklų ilgis	-	3,27	m
1.5.	Bendras rekonstruojamų šilumos tiekimo tinklų ilgis	-	3,27	m
1.6.	Prieš rekonstravimą statinio ilgis	-	109,40	m
1.7.	Po rekonstravimo statinio ilgis	-	109,40	m
1.8.	Statinio kategorija	Neypatingasis		
Naujai statomi šilumos tiekimo tinklai ir siurblinė				
1.9.	Požeminės dalies šilumos tiekimo tinklų ilgis	Ø273,0/400	7,33	m
1.10.	Bendras požeminės dalies šilumos tiekimo tinklų ilgis	-	7,33	m
1.11.	Siurblinėje su pamaišymo mazgu šilumos tiekimo tinklų ilgis	Ø355,6x5,6	11,70	m
1.12.		Ø323,9x5,6	3,40	m
1.13.		Ø273,0x5,0	12,30	m
1.14.		Ø219,1x4,5	5,45	m
1.15.		Ø168,3x4,0	4,45	m
1.16.		Ø139,7x3,6	4,85	m
1.17.		Ø88,9x3,2	0,85	m
1.18.		Ø76,1x2,9	0,15	m
1.19.	Bendras siurblinėje su pamaišymo mazgu šilumos tiekimo tinklų ilgis	-	43,15	m
1.20.	Siurblinės plotas	-	98,00	m ²
1.21.	Siurblinės įgilinimas	-	6,3	m
1.22.	Statinio kategorija	Neypatingasis		
1.	Bendras statomų šilumos tiekimo tinklų ilgis	-	53,75	m
2.	Projektinis slėgis			16 bar
3.	Projektinė tiekiamo termofikacinio vandens temperatūra			120 °C
4.	Šilumos tiekimo tinklų apsaugos zona yra žemės juosta, kurios plotis po 5 metrus nuo kanalo (vamzdyno) kameros išorinių kraštų, sienos.			

5.1 POVEIKIS APLINKAI

5.1.1 ATLIEKOS

Darbų metu susidarančių atliekų kiekiai bus numatyti parengus projektą.

Rangovas prieš ardant izoliaciją privalo nustatyti ar izoliacinės medžiagos turi asbesto ir atitinkamai jas tvarkyti. Medžiagos turinčios asbesto priskiriamos 17 06 01 kodui.

Nuimtas humusingas dirvožemis saugomas saugojimo vietose ir panaudojamas žalių plotų, baigus statybos darbus, atstatymui. Paskleidžiant, išplanuojant ir užsėjant žolių sėklų mišiniu.

Vietinis iškastas gruntas panaudojamas užpilant šilumos tiekimo tinklų tranšėjas.

Statybos darbų metu susidarys statybinės atliekos, kurios bus tvarkomos, vadovaujantis Atliekų tvarkymo taisyklėmis.

Statybinės atliekos iki jų išvežimo ar panaudojimo kaupiamos ir saugomos statybos teritorijoje konteineriuose, uždaroje talpose ar tvarkingose krūvose, jei jos neužteršia aplinkos. Asbesto turinčios atliekos turi būti surenkamos atskirai nuo kitų statybinių atliekų.

5.1.2 ORAS

Orą gali teršti tik dulkės, išmetamos dujos statybos metu sukeltos transporto priemonių.

5.1.3 DIRVOŽEMIS

Dirvožemio tarša nenumatoma. Mechanizmai ir mašinos, naudojami šilumos tinklų klojimui, žemės darbams, dangų ardymui ir atstatymui turi būti techniškai tvarkingi, kad degalai ir tepalai nepatektų į gruntą ir neužterštų grunto ir gruntinio vandens. Nutekėjus tepalams arba degalams, lokalinio užteršimo vietos gruntas turi būti surinktas ir išvežtas į tam skirtus sąvartynus arba nukenksminimo vietas.

Degalai ir tepalai turi būti saugomi specialiai įrengtose aikštelėse. Tara, kurioje laikomi degalai ir tepalai, turi būti sandari.

Užbaigus šiluminių tinklų klojimo darbus, visos šiukšlės, statybinės atliekos, nuardyta asfalto, betono danga turi būti surinkta ir išvežta į sąvartyną. Išardytos dangos ir vejos turi būti atstatytos.

Vykdam statybos darbus būtina išsaugoti paviršinį dirvožemį, nesandėliuoti statybinių medžiagų, grunto, nestatyti technikos arčiau kaip 4,5 m nuo medžių lajų krašto, saugoti vejas, nelaikyti degalų bei tepalų arčiau kaip 15 m nuo medžių lajų krašto ir 10 m nuo krūmų.

Veja atstatoma ir įrengiama sumontavus ir technologiškai užpylus paklotas inžinerines komunikacijas. Veja atstatoma tose vietose, kur buvo nuimtas augalinis sluoksnis ir vietose, kur veja buvo sugadinta t.y. sandėliuojant medžiagas, išvažinėta, ištrypta ar pan.

5.1.4 ŽEMĖS GELMĖS

Žemės gelmėms statyba įtakos neturės, nes tinklams įrengti numatomos šiuolaikinės technologijos ir medžiagos neleis užteršti grunto ir gruntinio vandens.

DOKUMENTO ŽYMUO:	LAPAS	LAPŲ	LAIDA
ME202115-PP.AR	7	9	0

5.1.5 BIOLOGINĖ ĮVAIROVĖ

Statybos darbai biologinei įvairovei įtakos neturės. Šilumos tiekimo tinklų apsaugos zonoje augančius saugotinus medžius draudžiama kirsti ir genėti intensyviausiu laukinių paukščių veisimosi laikotarpiu, nuo kovo 15 d. iki rugpjūčio 1 d., išskyrus atvejus, kai medžiai kelia grėsmę žmonių gyvybei, sveikatai, turtui, saugiam eismui, saugiam elektros energijos, šilumos, dujų, naftos ir jos produktų tiekimo atnaujinimui arba pateikiama eksperto, baigusio biologijos krypties studijas ir įgijusio kompetencijų ornitologijos srityje, pažyma, kad kertamame ir (ar) genimame medyje ir greta augančiuose medžiuose nėra besiveisiančių laukinių paukščių.

5.1.6 KRAŠTOVAIZDIS

Šilumos tiekimo tinklų statybos bei eksploatacijos metu įtaka kraštovaizdžiui bus minimali.

Projekto sprendiniuose siekiama maksimaliai išsaugoti šilumos tiekimo tinklų apsaugos zonoje augančius medžius ir krūmynus.

Remiantis atliktų topografinių tyrimų duomenimis, numatomų statyti šilumos tiekimo tinklų ir požeminės kameros apsaugos zonoje auga 7 vnt. įvairių rūšių ir skersmens medžių, informacija pateikiama želdinių inventORIZACIJOS lentelėje:

Žymėjimas plane	Medžio pavadinimas	Kamieno skersmuo, cm	Medžio būklės indeksas	Siūlomos / būtinosios arboristinės / tvarkymo priemonės
1	Liepa	17	1	Apsaugomas
2	Liepa	11	1	Apsaugomas
3	Liepa	11	1	Šalinamas / Atsodinamas SG 18-20
4	Liepa	11	1	Šalinamas / Atsodinamas SG 18-20
5	Liepa	11	1	Šalinamas / Atsodinamas SG 18-20
6	Liepa	10	1	Šalinamas / Atsodinamas SG 18-20
7	Klevas	13	1	Apsaugomas

Darbų vykdymo metu numatoma išsaugoti 1, 2 ir 7 Nr. pažymėtus medžius, o greta projektuojamos požeminės siurblinės augančias liepas (Nr. 3-6) numatoma šalinti, užbaigus darbus atsodinti analogiškais medžiais, liepomis SG 18-20.

Kasimo bei statybos darbai vykdomi tik suderinus sąlygas su Vilniaus miesto savivaldybės administracijos Miesto tvarkymo ir aplinkos apsaugos skyriaus Aplinkos apsaugos ir želdinių tvarkymo poskyriu. 2 metrų atstumu nuo medžio kamieno darbai vykdomi tik rankiniu būdu arba kitomis priemonėmis (oro kastuvu), kad nebūtų pažeistos šaknys.

DOKUMENTO ŽYMUO: ME202115-PP.AR	LAPAS 8	LAPŲ 9	LAIDA 0
------------------------------------	------------	-----------	------------

Darbų vykdymo metu kasimo bei statybos darbus atliekant greta esamų medžių būtinas kvalifikuoto arboristo dalyvavimas, o vykdant būtinąsias arboristines medžių tvarkymo priemones - šaknų ploto koregavimą, lygiagrečiai (arba anksčiau) atlikti ir medžių lajų koregavimo darbus su kvalifikuoto arboristo priežiūra.

Darbų vykdymo metu nustačius faktinius požeminių tinklų ir komunikacijų padėties neatitikimus topografiniams duomenims ir paaiškėjus, kad dėl to būtina pašalinti medį - kiekvienu tokiu atveju būtina informuoti Vilniaus miesto savivaldybės administracijos Miesto tvarkymo ir aplinkos apsaugos skyriaus Aplinkos apsaugos ir želdinių tvarkymo poskyrį ir atskirai spręsti tokio medžio išsaugojimo galimybes ir numatyti reikiamas priemones.

Intensyviai medžius galima pradėti genėti ne vegetacijos laikotarpiu (nuo gruodžio iki balandžio mėnesio).

Taip pat, vykdant statybos darbus būtina išsaugoti paviršinį dirvožemį, nesandėliuoti statybinių medžiagų, grunto, nestatyti technikos arčiau kaip 4,5 m nuo medžių lajų krašto, saugoti vejas, nelaikyti degalų bei tepalų arčiau kaip 15 m nuo medžių lajų krašto ir 10 m nuo krūmų.

Remiantis saugotinių medžių ir krūmų kirtimo, persodinimo ar kitokio pašalinimo atveju, šių darbų vykdymo ir leidimų šiems darbams išdavimo, medžių ir krūmų vertės atlyginimo tvarkos aprašu, saugotinių medžių ir krūmų kirtimo, persodinimo ar kitokio pašalinimo, genėjimo darbus gali vykdyti žemės ar želdynų ir želdinių savininkas ar valdytojas, taip pat šios tvarkos numatytais atvejais prašymą pateikęs kitas fizinis ar juridinis asmuo, gavęs savivaldybės leidimą saugotinių medžių ir krūmų kirtimo, persodinimo ar kitokio pašalinimo, genėjimo darbams, išduotą pagal nustatytą formą ir atlyginus pašalinamų saugotinių medžių ir krūmų atkuriamąją vertę, nurodytą leidime

Šilumos tiekimo tinklų apsaugos zonoje ir statybvietėje augantys medžiai turi būti apsaugoti nuo galimų pažeidimų ant kamienų viela pririšamomis 2,0-2,50 m ilgio lentomis ir / ar kitomis priemonėmis.

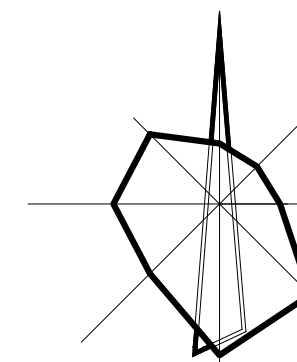
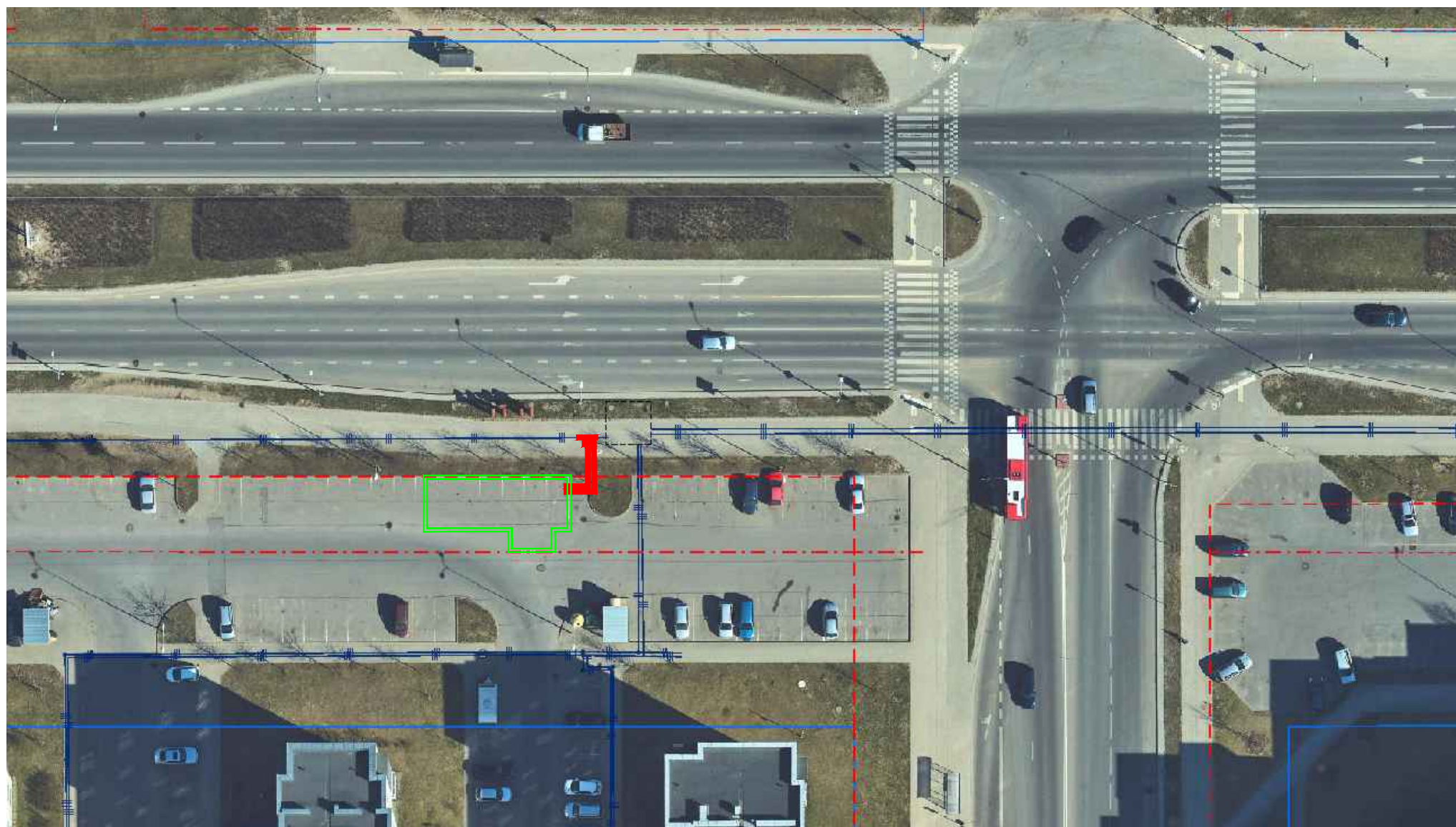
5.1.7 EKSTREMALIOS SITUACIJOS (AVARIJOS)

Iš avarinių situacijų galimas tik atsitiktinis tepalų ar degalų nutekėjimas. Nutekėjus tepalams arba degalams, lokalinio užteršimo vietos gruntas turi būti surinktas ir išvežtas į tam skirtus sąvartynus arba nukenksminimo vietas.

DOKUMENTO ŽYMUO:	LAPAS	LAPŲ	LAIDA
ME202115-PP.AR	9	9	0

6 BRÉŽINIAI




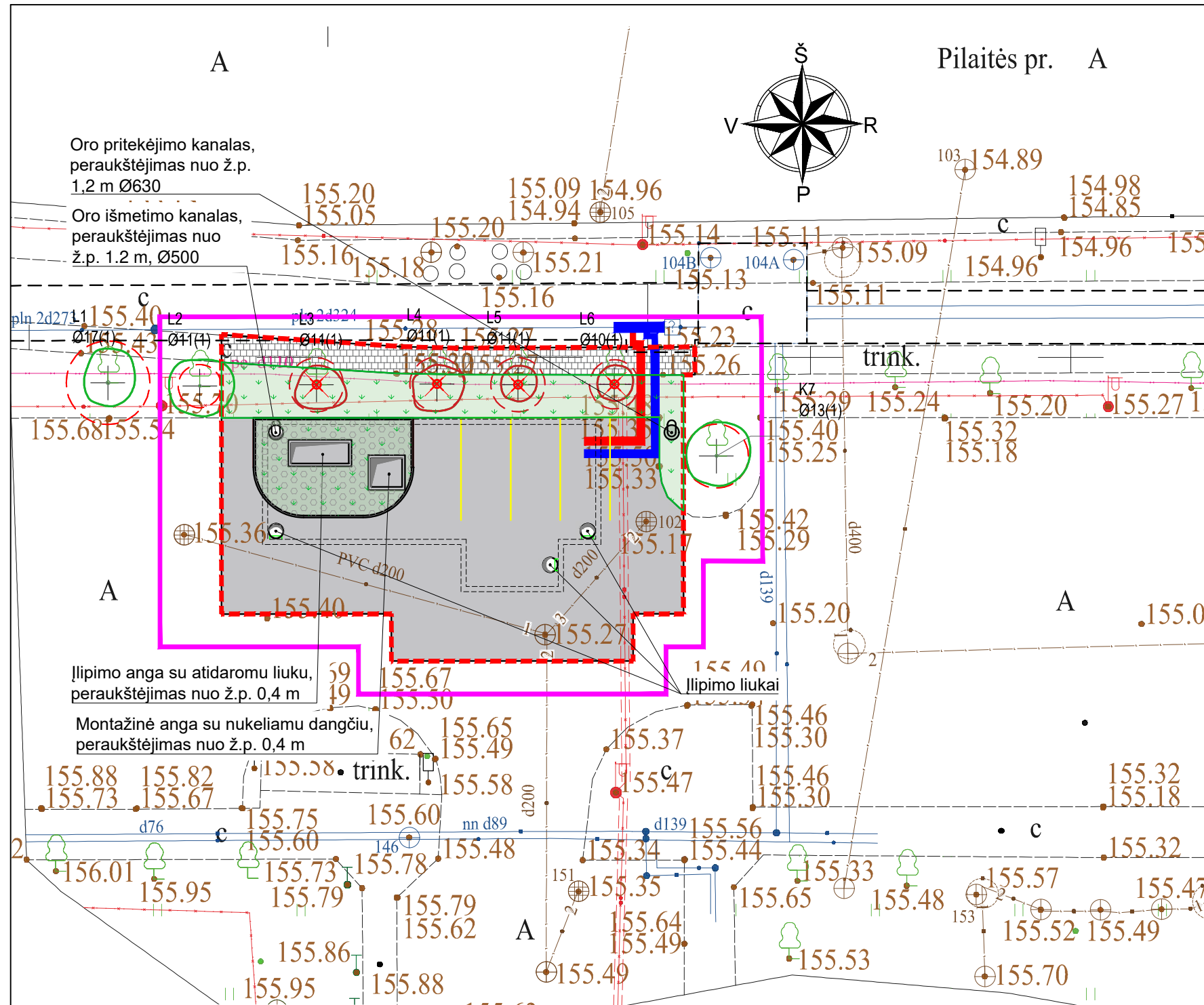


Vilniaus rajono

SUTARTINIAI ŽYMĖJIMAI

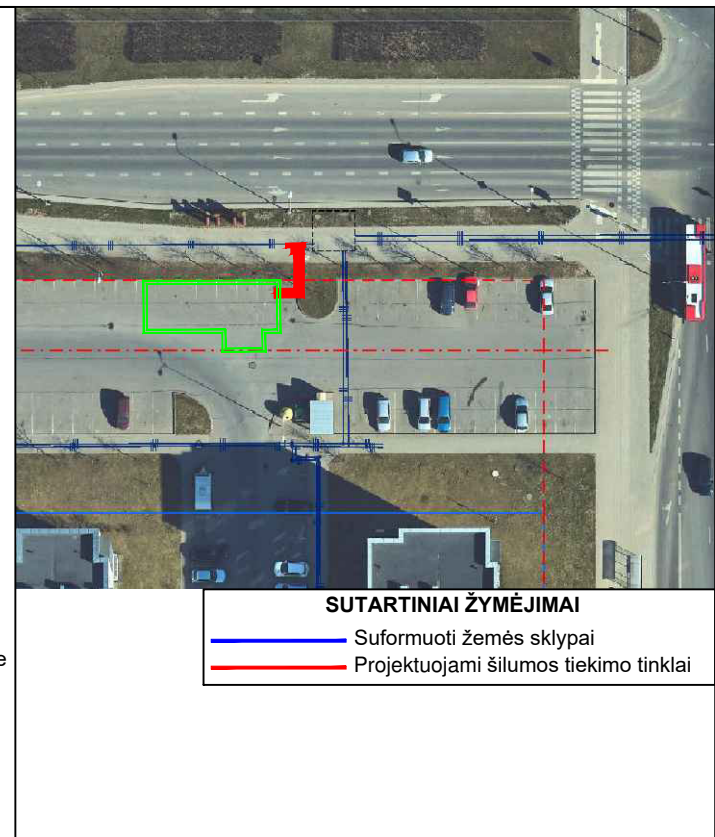
- Suformuoti žemės sklypai
- Projektuojami šilumos tiekimo tinklai
- - - Gatvės raudonosios linijos

0	2022 08	Visuomenės informavimui								
Laida	Data	Laidos statusas. Keitimų priežastis (jei taikoma)								
Kval. patv. dok. Nr.	 <small>www.meyssso.com - email: info@meyssso.com - mobile: +37062300883</small>			<small>Statinio projekto pavadinimas:</small> Šilumos tiekimo tinklų nuo magistralės Pilaitės pr. Iki siurblinės ir siurblinės su pamašymo mazgu (Pilaitės pr.), statybos projektas						
	36033	PV	Andrius Bagdanovas	<small>Statiny:</small> Šilumos tiekimo tinklai						
				<small>Dokumento pavadinimas:</small> Vietovės schema					Laida	
									0	
LT	<small>Statytojas / Užsakovas:</small> AB Vilniaus šilumos tinklai			<small>Dokumento žymuo:</small> ME202115-PP-VS					Lapas	Lapų
									1	1



SUTARTINIAI ŽYMĖJIMAI

- Projektuojami šilumos tiekimo tinklai
- Paduodama linija
- Grįžtama linija
- Šilumos tiekimo tinklų apsaugos zona
- Statybos darbų vykdymo riba
- Asfalto danga
- Veja
- Dviriačių tako trinkelės
- Ažūrinės trinkelės
- K- medžio rūšis; 8 - medžio eilės numeris brėžinyje/žiniaraštyje
- Ø36 - kamieno diameteras; 1 - medžio būklės indeksas
- Lajos projekcija
- Kamieno diameteras 1.30 m aukštyje
- Kamieno kaklelio diameteras
- Kamieno ašis
- Šaknų apsaugos plotas



- PASTABOS**
- Įrengiant dangas išilginį ir skersinį nuolydžius pritaikyti prie esamos situacijos.
 - Dangos konstrukcija parenkama pagal esamą situaciją.
 - Šaligatvių danga atstatoma išardytame plote, o tais atvejais, kai nuo išardytos šaligatvio dalies iki jo krašto lieka ne daugiau kaip 0,5 m pločio juosta, danga atstatoma iki pat šaligatvio krašto, o jo pagrindas atstatomas tik išardytame plote.
 - Užpilant perkakas gruntu, jis tankinamas pasluoksniui.

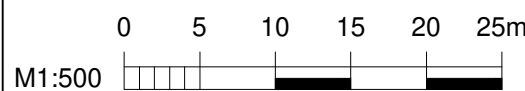
Inžinerinių tinklų techninės charakteristikos				
	DN	Projektinė temperatūra, °C	Projektinis slėgis, bar	Terpė
Paduodama linija, T1	250; 300;	120	16	Termofikacinis vanduo
Grįžtama linija, T2	600			
TIIS derinimo lentelė				
Data:	Kv. pažymėjimas		Suderinimo ID:	
2021-09	1GKV-964		TIIS1-20211001-028870	

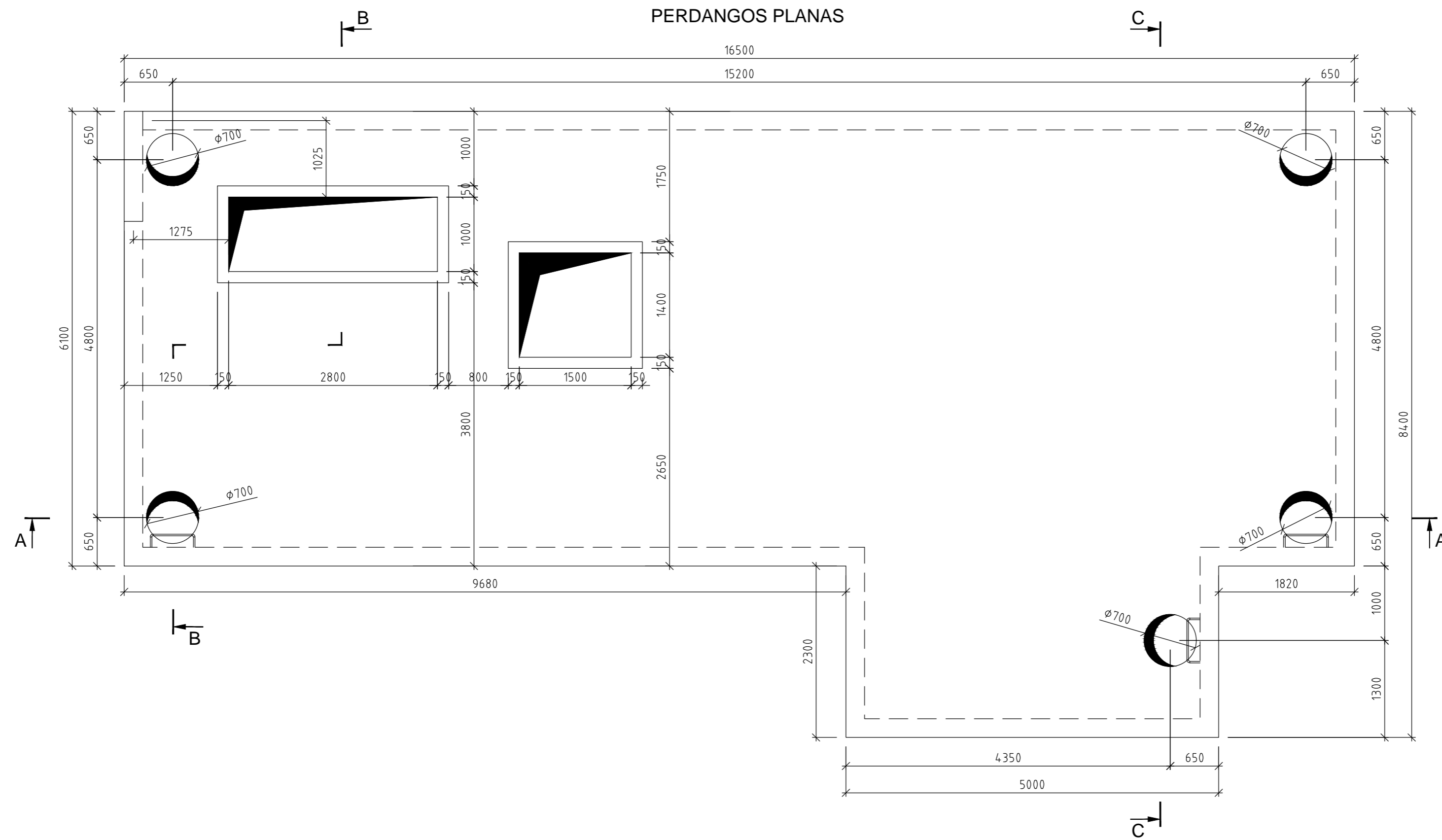
ŽELDINIŲ INVENTORIZACIJOS LENTELĖ

Nr. plane	Medžio rūšis lietuviškai	Medžio rūšis lotyniškai	Kamieno diameteras 1.30 m aukštyje (cm)	Kamieno diameteras ties kamieno kakleliu (cm)	Saugomas šaknų ploto spindulys (m)	Saugomas šaknų plotas (m²)	Lajos projekcija nuo ašies Š, R, P, V kryptimis (m)	Medžio būklės indeksas 1, 2, 3, 4, 5	Siūlomas/būtinosis arboristinės/tvarkymo priemonės
1	Liepa	Tilia	17	19	2.04	13.07		1	Apsaugomas
2	Liepa	Tilia	11	13	1.32	5.47		1	Apsaugomas
3	Liepa	Tilia	11	13	1.32	5.47		1	Šalinamas/Atsodinamas SG 18-20
4	Liepa	Tilia	11	13	1.32	5.47		1	Šalinamas/Atsodinamas SG 18-20
5	Liepa	Tilia	11	13	1.32	5.47		1	Šalinamas/Atsodinamas SG 18-20
6	Liepa	Tilia	10	11	1.20	4.53		1	Šalinamas/Atsodinamas SG 18-20
7	Klevas	Acer	13	14	1.56	7.64		1	Apsaugomas

0	2022 08	Visuomenės informavimui
Laida	Data	Laidos statusas. Keitimų priežastis (jei taikoma)
Kval. patv. dok. Nr.	Statinio projekto pavadinimas: Šilumos tiekimo tinklų nuo magistralės Pilaitės pr. Iki siurblinės ir siurblinės su pamaišymo mazgu (Pilaitės pr.), statybos projektas	
36033	PV	Andrius Bagdanovas
Statinsys:	Šilumos tiekimo tinklai	
Dokumento pavadinimas:	Sklypo planas M 1:250 (Suvestinis inžinerinių tinklų planas)	
Laida	0	
Dokumento žymuo:	ME202115-PP-SP	
LT	Statytojas / Užsakovas: AB Vilniaus šilumos tinklai	Lapas Lapų 1 1

A3 (420.00 x 297.00MM)




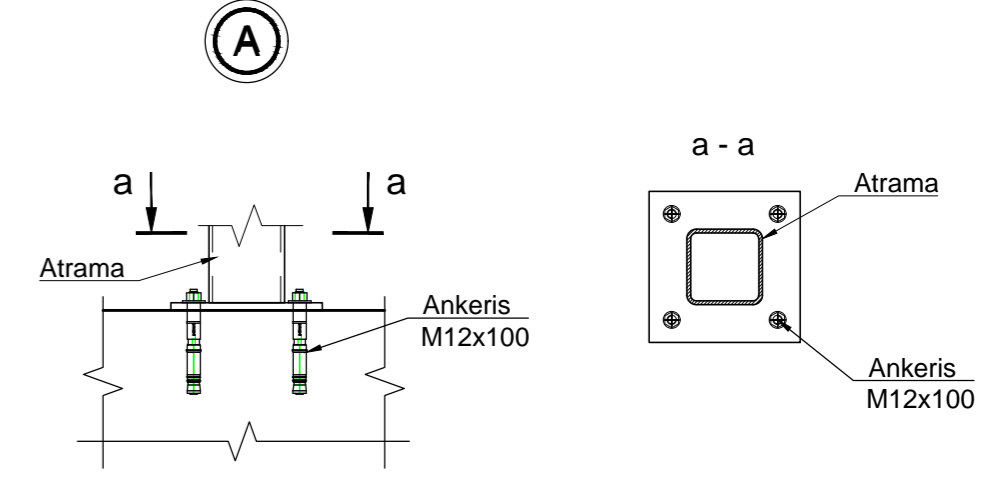
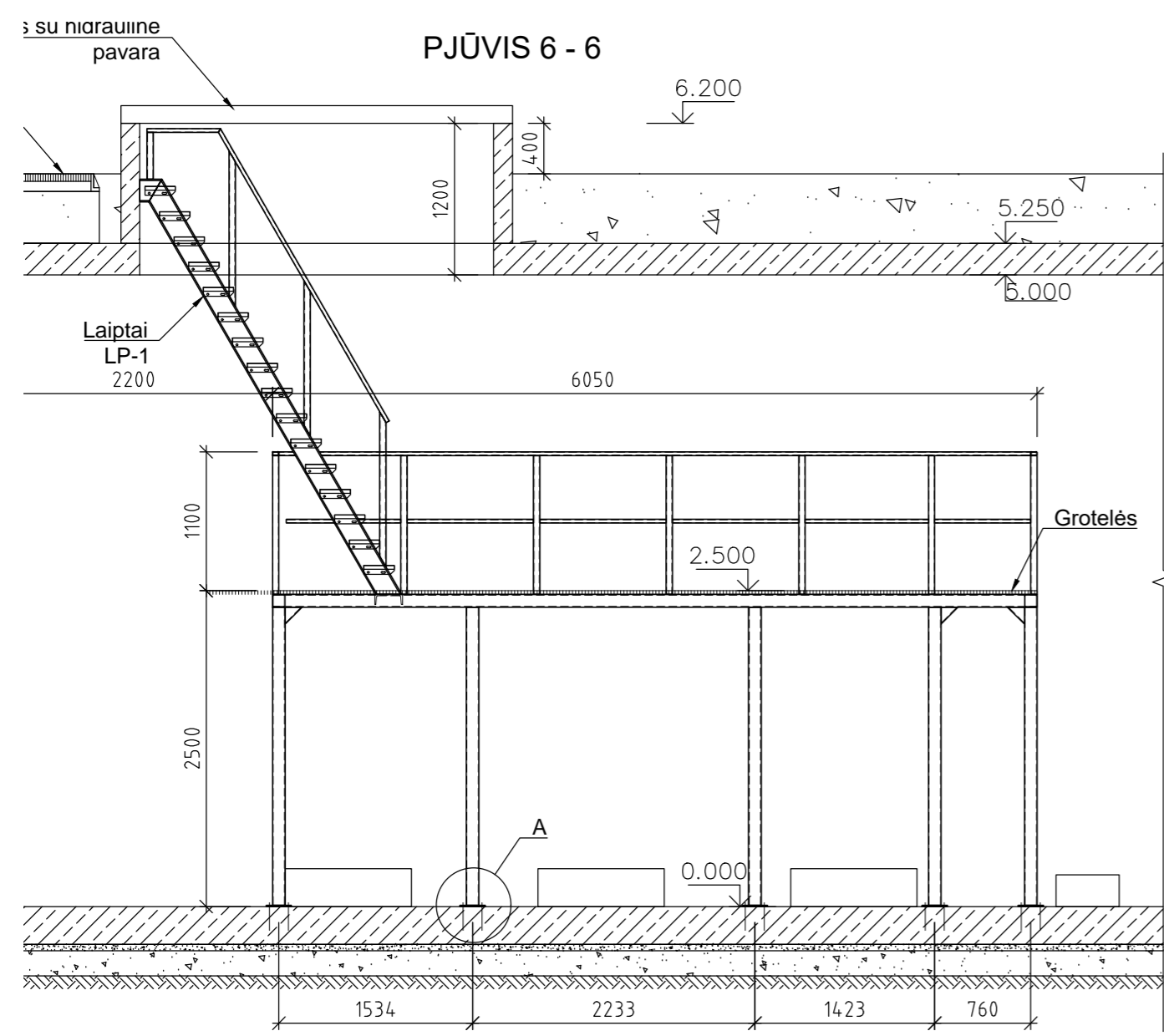
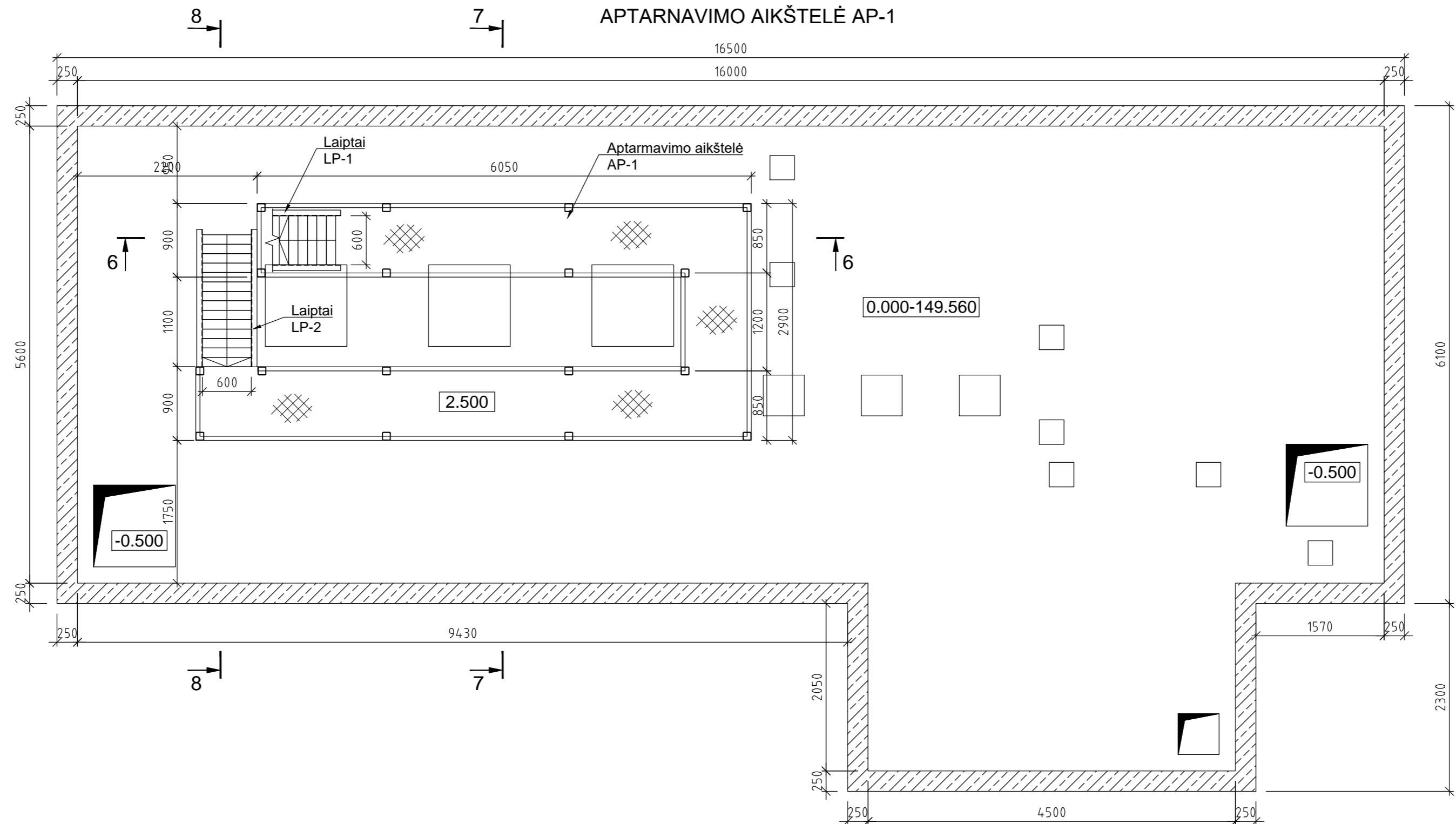


PASTABOS:


0.000 - 149.56

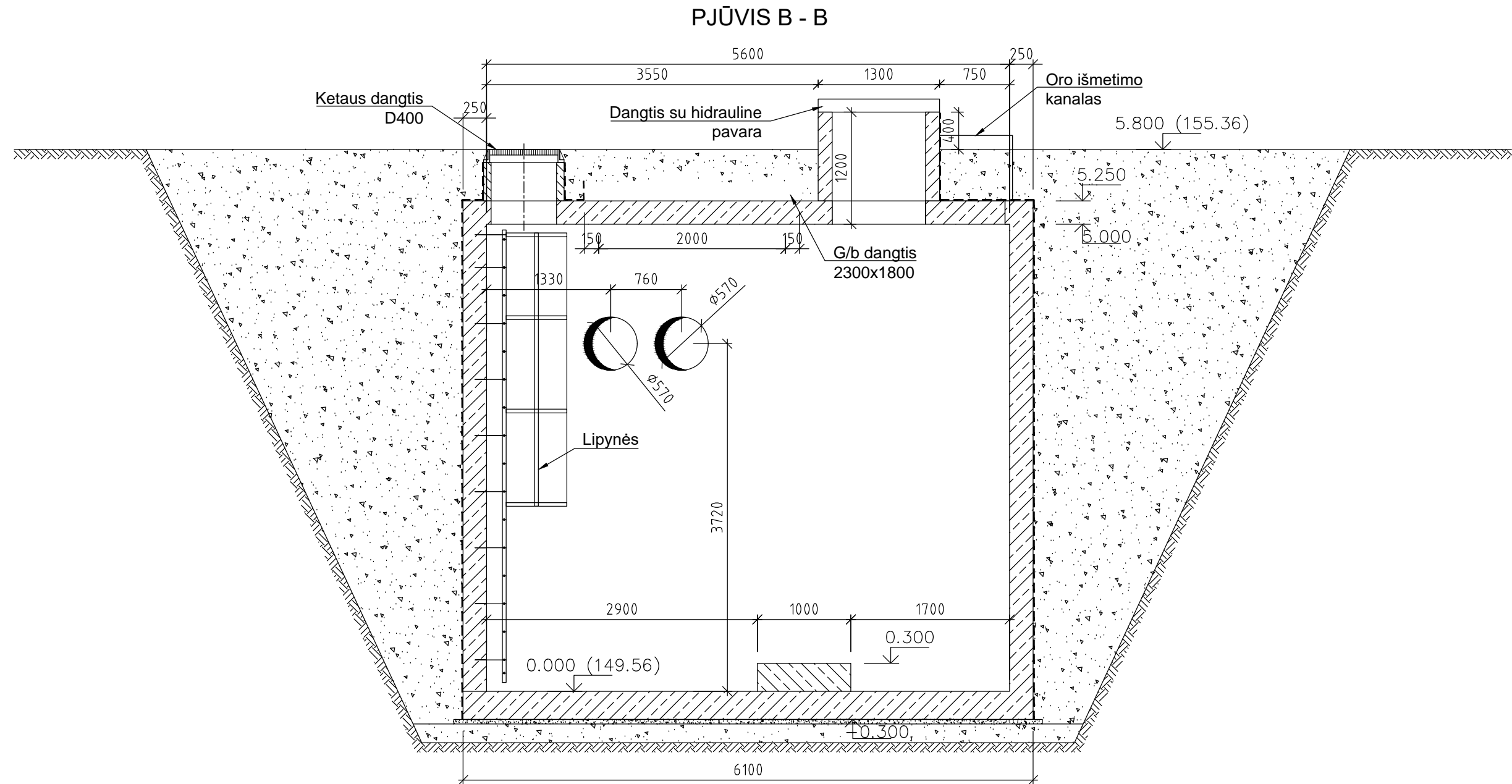
1. Siurblinei betonuoti naudoti C30/37 XC2 klasės betona, pagal LST EN 206:2013+A1:2017. Armatūra B500B klasės pagal LST EN ISO 10080:2006. Minimalus betono apsauginis sluoksnis, atsižvelgus į naudojimo sąlygų klases - 30mm
2. Dugnas įrengiamas ant betono C8/10 (storis 70mm) ir sutankinto stambaus smėlio(storis 200mm; $k=0,95$, $Ev2 \geq 45$ MPa) pasluosnių .
3. Siurblinės dugnas, sienos ir perdanga armuojama dviem viela rištais armatūros tinklais.
4. Dugno ir sienos sandūros vietoje taip pat sienų betonavimo technologinėse siūlėse, įrengiama sandarinimo juosta "CETFLEX" arba analogiškos paskirties elementas.
5. Bendras pastabas skaityti aiškinamajame rašte ir techninėse specifikacijose.

0	2022 08	Visuomenės informavimui	
Laida	Data	Laidos statusas. Keitimų priežastis (jei taikoma)	
Kval. patv. dok. Nr.	 <small>www.meyssso.com - email: info@meyssso.com - mobile: +37062300883</small>		Statinio projekto pavadinimas: Šilumos tiekimo tinklų nuo magistralės Pilaitės pr. Iki siurblinės ir siurblinės su pamašymo mazgu (Pilaitės pr.), statybos projektas
36033	PV	Andrius Bagdanovas	Statybos: Šilumos tiekimo tinklai
			Dokumento pavadinimas: Perdangos planas M1:50
			Laida 0
LT	Statytojas / Užsakovas: AB Vilniaus šilumos tinklai		Dokumento žymuo: ME202115-PP-SK.Br-02
		Lapas	Lapų
		1	1

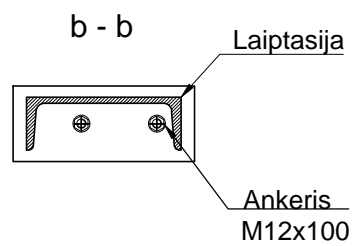
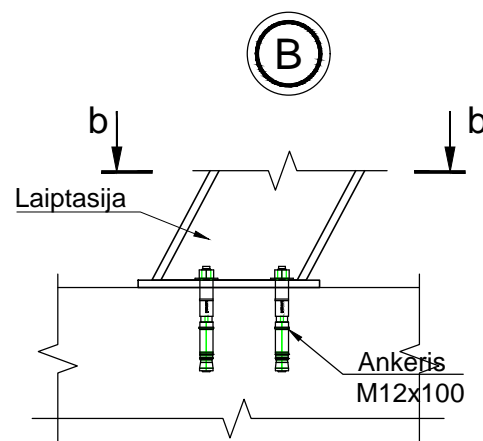
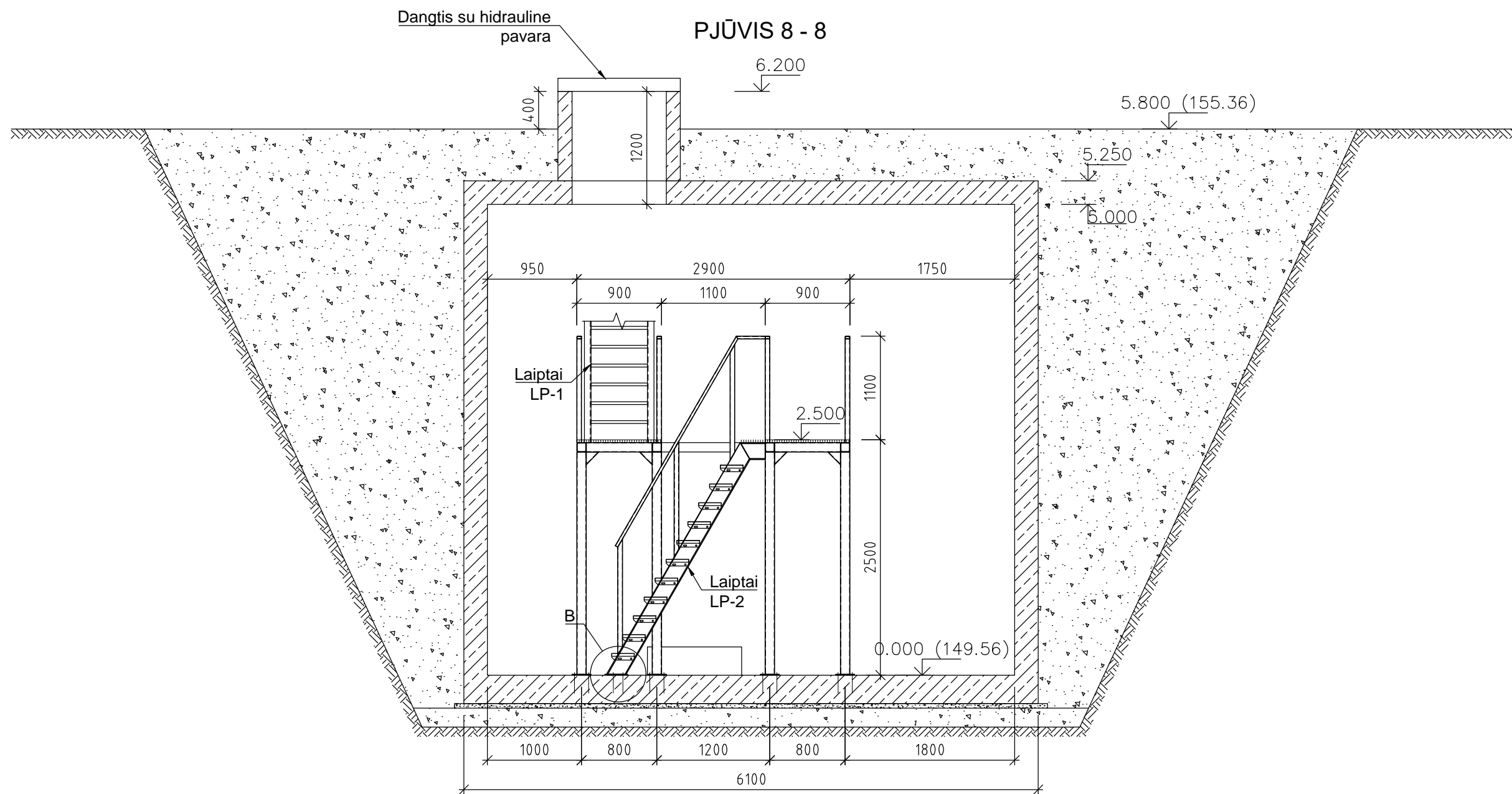



- PASTABOS:**
1. Aptarnavimo aikšteliai naudojamas S235 J2 klasės plienas.
 2. Atmosferos korozijos kategorija - C4 M.
 3. Aikštelė uždegiama standartiniais cinkuotomis perforuotomis grotelėmis.
 4. Bendras pastabas skaityti aiškinamajame rašte ir techninėse specifikacijose.

0	2022 08	Visuomenės informavimui		
Laida	Data	Laidos statusas. Keitimų priežastis (jei taikoma)		
Kval. patv. dok. Nr.			Statinio projekto pavadinimas: Šilumos tiekimo tinklų nuo magistralės Pilaitės pr. Iki siurblynės ir siurblynės su pamašymo mazgu (Pilaitės pr.), statybos projektas	
36033	PV	Andrius Bagdanovas	Statinys: Šilumos tiekimo tinklai	
			Dokumento pavadinimas:	Laida
			Aptarnavimo aikštelė M1:50	0
LT	Statytojas / Užsakovas:	AB Vilniaus šilumos tinklai	Dokumento žymuo:	Lapas Lapų
			ME202115-PP-SK.Br-05	1 1



0	2022 08	Visuomenės informavimui			
Laida	Data	Laidos statusas. Keitimų priežastis (jei taikoma)			
Kval. patv. dok. Nr.	MEYSSO		Statinio projekto pavadinimas:		
	www.meyssso.com - email: info@meyssso.com - mobile: +37062300883		Šilumos tiekimo tinklų nuo magistralės Pilaitės pr. Iki siurblinės ir siurblinės su pamaišymo mazgu (Pilaitės pr.), statybos projektas		
36033	PV	Andrius Bagdanovas	Statinyso: Šilumos tiekimo tinklai		
			Dokumento pavadinimas:		Laida
			Pjūvis B-B M1:50		0
LT	Statytojas / Užsakovas:		Dokumento žymuo:		Lapas Lapų
	AB Vilniaus šilumos tinklai		ME202115-PP-SK.Br-07		1 1



0	2022 08	Visuomenės informavimui	
Laida	Data	Laidos statusas. Keitimų priežastis (jei taikoma)	
Kval. patv. dok. Nr.	 <small>www.meyssso.com - email: info@meyssso.com - mobile: +37062300883</small>		Statinio projekto pavadinimas: Šilumos tiekimo tinklų nuo magistralės Pilaitės pr. Iki siurblinės ir siurblinės su pamaišymo mazgu (Pilaitės pr.), statybos projektas
36033	PV	Andrius Bagdanovas	Statynys: Šilumos tiekimo tinklai
			Dokumento pavadinimas: Pjūvis 8-8 M1:50
			Laida 0
LT	Statytojas / Užsakovas: AB Vilniaus šilumos tinklai	Dokumento žymuo: ME202115-PP-SK.Br-11	Lapas Lapų 1 1

7 PRIEDAI





VILNIAUS MIESTO SAVIVALDYBĖS ADMINISTRACIJA

PRITARIU
 Infrastruktūros skyriaus
 L.e. skyriaus vedėjo pareigas
 A V

INŽINERINIO STATINIO PROJEKTINIŲ PASIŪLYMŲ RENGIMO UŽDUOTIS

2022-01- Nr. A358- /22 (2.9.4.5E-INF)

Eil. Nr.	Pavadinimas	Reikalavimai
I. Bendra informacija apie projektą		
1.	Projekto pavadinimas	<i>Šilumos tiekimo tinklų nuo magistralės Pilaitės pr. iki siurblynės ir siurblynės su pamaišymo mazgu (Pilaitės pr.), statybos projektas</i>
2.	Statytojas	<i>AB „Vilniaus šilumos tinklai“ El.paštas: info@chc.lt</i>
3.	Užsakovas	<i>AB „Vilniaus šilumos tinklai“ El.paštas: info@chc.lt</i>
4.	Projektuotojas	<i>UAB „Meysso“, el. p. info@meysso.com, Tel. Nr.: +370 623 00883</i>
5.	Pagrindinė statinio naudojimo paskirtis	<i>Inžineriniai statiniai; Inžineriniai tinklai: Šilumos tinklai</i>
6.	Projektinių pasiūlymų rengimo tikslas	<i>- Informuoti visuomenę apie visuomenei svarbaus statinio projektavimą pagal statybos techninio reglamento STR 1.04.04:2017 „Statinio projektavimas, projekto ekspertizė“</i>
7.	Statinio (-ių) ar statinių grupės kategorija (pagal STR 1.01.03:2017 „Statinių klasifikavimas“)	<i>- neypatingasis statinys.</i>
8.	Kita informacija (kultūros paveldo, saugomos teritorijos)	-
9.	Esamos statinio konstrukcijos, jų funkcinė paskirtis.	-
II. Projektinių pasiūlymų apimtis ir statytojo pateikiami duomenys		

10.	Projektinių pasiūlymų apimtis	<ul style="list-style-type: none"> - aiškinamasis raštas; - tinklų planas; - skersiniai profiliai; - darbų organizavimo projekto sprendiniai parengiami iki rangos darbų pradžios; - kita pagal STR 1.04.04:2017 „Statinio projektavimas, projekto ekspertizė“ reikalavimus.
11.	Pateikiami dokumentai, nurodomi projektinių pasiūlymų rengimo dokumentams taikomi teisės aktai.	<ul style="list-style-type: none"> - Pasiūlymus rengti vadovaujantis Statybos įstatymu, statybos techniniais reglamentais, kitais teisės aktais, reglamentuojančiais statinio saugos ir paskirties reikalavimus, higienos normomis; - Vilniaus miesto šilumos tinklų plėtros specialiuoju planu; - „Želdinių apsaugos, vykdant statybos darbus, taisyklės“, patvirtintos LR aplinkos ministro 2010-03-15 įsakymu Nr. D1-193; - Pagal pateiktą pavyzdį: Grafinis/informacinis medžių žymėjimas plane ir medžių inventorizacijos lentelės sudėtis Vilniaus miesto savivaldybė - Želdynai (vilnius.lt) inventorizuoti tik tuos medžius, kurie yra nutolę po 5 m abipus projektuojamų tinklų ašies.
III. Reikalavimai projektiniams pasiūlymams		
12.	Esminiai funkciniai (paskirties) reikalavimai statiniui	- Inžinerinius tinklus projektuoti vadovaujantis inžinerinių tinklų savininkų/valdytojų išduotomis prisijungimo sąlygomis ir inžinerinių tinklų savininkų/valdytojų išduota projektavimo užduotimi.
13.	Reikalavimai architektūros (estetinius aplinkai, kraštovaizdžiui)	-
14.	Nurodymai sprendinių derinimui, jų pritarimui	- Sprendinius derinti Atskirųjų želdynų projektų derinimo darbo grupė (kai reikalinga dėl apsaugomų/šalinamų medžių).
15.	Nurodymai projektinių pasiūlymų vaizdinės informacijos parengimui	-
16.	Reikalavimai projekto rengimo dokumentų kalbai (-oms).	Lietuvių k.
17.	Reikalavimai projekto rengimo dokumentų įforminimui, sudėčiai).	<ul style="list-style-type: none"> - dokumentai pateikiami elektronine forma, pdf formatu, pasirašyti el. parašu, 1 vnt. skaitmeninėje laikmenoje; - inžinerinių tinklų savininkams/valdytojams pagal jų reikalavimus.
IV. Projektuotojo autorines teises ir galimi projekto keitimai		
18.	Projektuotojas turi jo parengtų projektinių pasiūlymų autorines teises. Statytojas be projektuotojo sutikimo projekto kopijas gali naudoti tik tam tikslui, kuriam skirtas Projektas.	

DETALŪS METADUOMENYS

Dokumento sudarytojas (-ai)	Vilniaus miesto savivaldybė 188710061, Konstitucijos pr. 3, LT-09601, Vilnius
Dokumento pavadinimas (antraštė)	DĖL PROJEKTINIŲ PASIŪLYMŲ UŽDUOTIES PARENGIMO Šilumos tiekimo tinklų nuo magistralės Pilaitės pr. iki siurblinės ir siurblinės su pamaišymo mazgu (Pilaitės pr.), statybos projektas
Dokumento registracijos data ir numeris	2022-01-27 Nr. A475-127/22(2.9.4.5E-INF)
Dokumento gavimo data ir dokumento gavimo registracijos numeris	–
Dokumento specifikacijos identifikavimo žymuo	ADOC-V1.0
Parašo paskirtis	Pasirašymas
Parašą sukūrusio asmens vardas, pavardė ir pareigos	A V L. e. Infrastruktūros skyriaus vedėjo pareigas, Infrastruktūros skyrius
Sertifikatas išduotas	A V , Vilniaus miesto savivaldybės administracija LT
Parašo sukūrimo data ir laikas	2022-01-27 15:24:12 (GMT+02:00)
Parašo formatas	XAdES-T
Laiko žymoje nurodytas laikas	2022-01-27 15:24:25 (GMT+02:00)
Informacija apie sertifikavimo paslaugų teikėją	ADIC CA-A, Asmens dokumentu israsymo centras prie LR VRM LT
Sertifikato galiojimo laikas	2021-12-07 09:47:57 – 2024-12-06 09:47:57
Informacija apie būdus, naudotus metaduomenų vientisumui užtikrinti	"Registravimas" paskirties metaduomenų vientisumas užtikrintas naudojant "RCSC IssuingCA, VI Registru centras - i.k. 124110246 LT" išduotą sertifikatą "Dokumentų valdymo sistema Avilys, Vilniaus miesto savivaldybės administracija, i.k. 188710061 LT", sertifikatas galioja nuo 2021-12-20 09:38:49 iki 2024-12-19 09:38:49
Pagrindinio dokumento priedų skaičius	–
Pagrindinio dokumento pridedamų dokumentų skaičius	–
Priedamo dokumento sudarytojas (-ai)	–
Priedamo dokumento pavadinimas (antraštė)	–
Priedamo dokumento registracijos data ir numeris	–
Programinės įrangos, kuria naudojantis sudarytas elektroninis dokumentas, pavadinimas	Dokumentų valdymo sistema „Avilys“, versija 3.5.56
Informacija apie elektroninio dokumento ir elektroninio (-ių) parašo (-ų) tikrinimą (tikrinimo data)	Atitinka specifikacijos keliamus reikalavimus. Visi dokumente esantys elektroniniai parašai galioja (2022-01-27 15:34:45)
Paieškos nuoroda	–
Papildomi metaduomenys	Nuorašą suformavo 2022-01-27 15:34:45 Dokumentų valdymo sistema „Avilys“