

Statytojas  
(užsakovas) **VILNIAUS MIESTO SAVIVALDYBĖ**

Statytojo  
(užsakovo)  
adresas **KONSTITUCIJOS PR. 3, LT-09308 VILNIUS**

Projekto  
pavadinimas **J. RALIO GATVĖS NUO J. LEBEDŽIO G. IKI ŠIAURINĖS G., VILNIUJE,  
STATYBOS PROJEKTAS**

Statinio adresas  
(statybos vieta) **VILNIAUS M., J. RALIO GATVĖ**

Statinio  
kategorija **NEYPATINGASIS STATINYS**

Statybos rūšis **NAUJA STATYBA**

Projekto etapas **PROJEKTINIAI PASIŪLYMAI**

Bylos žymuo **VIA-2019.11-PP**

---

DIREKTORIUS **AUDRIUS DUDĖNAS**

PROJEKTO VADOVAS **AUDRIUS DUDĖNAS**  
Atestato Nr. 37380

---

---

## PROJEKTO DOKUMENTŲ SUDĖTIES ŽINIARAŠTIS

NR.	PAVADINIMAS	LAPŲ SK.	PASTABOS
1	Projekto dokumentų sudėties žiniaraštis	1	
2	VMSA Infrastruktūros skyriaus pritarimas PP	1	
3	Projektinių pasiūlymų rengimo užduotis	1	
4	Prisijungimo prie susisiekimo komunikacijų sąlygos	1	
5	Aiškinamasis raštas	5	
6	Brežiniai	2	

Laida	Data	Keitimų pavadinimas (priežastis)			
Stadija	Pareigos	Vardas, Pavardė	Atestato Nr.	Parašas	Data
PP	PV	A. Dudėnas	37380		
	PDV	A. Dudėnas	37379		
	INŽ	K. Urbonaitė			



**VILNIAUS MIESTO SAVIVALDYBĖS ADMINISTRACIJOS**  
**Infrastruktūros Skyrius**

UAB „Via Projecta“  
info@viaprojecta.lt

2019-12-  
I

A51- /19(3.3.2.26E-INF)

**DĖL PROJEKTO „J. RALIO GATVĖS NUO J. LEBEDŽIO G. IKI ŠIAURINĖS G.,  
VILNIUJE STATYBOS PROJEKTAS“ PROJEKTINIŲ PASIŪLYMŲ**

Vilniaus miesto savivaldybės administracijos Infrastruktūros darbų priežiūros ir inžinerinių statinių projektų ir projektinių pasiūlymų vertinimo darbo grupė peržiūrėjo J. Ralio gatvės nuo J. Lebedžio g. iki Šiaurinės g., Vilniuje statybos projekto projektinius pasiūlymus ir pasiūlymų sprendiniams pritaria.

Skyriaus vedėjas

Virginijus Pauža

Danguolė Emilija Baleišytė, tel. (8 5) 211 2741, el. p. danguole.baleisyte@vilnius.lt



Biudžetinė įstaiga  
Kodas 188710061  
Duomenys kaupiami ir saugomi  
Juridinių asmenų registre

Konstitucijos pr. 3  
LT-09601 Vilnius  
Tel. (8 5) 211 2616  
Faks. (8 5) 211 2222

El. p. savivaldybe@vilnius.lt  
www.vilnius.lt

TVIRTINU

Vilniaus miesto savivaldybės administracijos  
Infrastruktūros skyriaus vedėjas  
Virginijus Pauža

2019 m. \_\_\_\_\_ mėn. \_\_\_\_ d.

## PROJEKTINIŲ PASIŪLYMŲ RENGIMO UŽDUOTIS

1. **Statytojas:** *Vilniaus miesto savivaldybė*
2. **Objekto pavadinimas:** *Jeronimo Ralio gatvės nuo Jurgio Lebedžio g. iki Šiaurinės g. statybos projektiniai pasiūlymai*
3. **Statybos rūšis:** *Nauja statyba*
4. **Objekto rūšis:** *Susisiekimo komunikacijos (8.2), Inžineriniai tinklai (9.5)*
5. **Projektinių pasiūlymų paskirtis:** *Informuoti visuomenę apie statinio projektavimą pagal statybos techninio reglamento STR 1.04.04:2017 „Statinio projektavimas, projekto ekspertizė“*
6. **Projektinių pasiūlymų apimtis:**
  - 6.1. *Suplanuoti susisiekimo infrastruktūrą pagal projektinių pasiūlymų sprendinius.*
  - 6.2. *Projektinių pasiūlymų apimtis turi atitikti STR 1.04.04:2017 „Statinio projektavimas, projekto ekspertizė“ reikalavimus.*
7. **Projektinių pasiūlymų sudėtis:**
  - 7.1. *Aiškinamasis raštas;*
  - 7.2. *Dangų planas;*
  - 7.3. *Skersiniai pjūviai.*
8. **Projektinius pasiūlymus derinti su:** *Vilniaus miesto savivaldybės administracijos Infrastruktūros darbų priežiūros ir inžinerinių statinių projektų ir projektinių pasiūlymų vertinimo darbo grupe.*
9. **Projekto dokumentų komplektų skaičius:**
  - 9.1. *Projekto bylų skaičius – 1 egz.*
  - 9.2. *Kompiuterinė laikmena – 1 egz. kiekvienos rinkmenos (failo) minimalus raiškos reikalavimas 200 dpi. Maksimalus dydis – 30MB, galimi formatai – pdf, jpg.*
  - 9.3. *Kompiuterinėje laikmenoje įrašyti projektiniai pasiūlymai turi būti pasirašyti juos parengusių asmenų elektroniniais parašais.*

Vilniaus miesto savivaldybės administracijos  
Infrastruktūros skyriaus vyresnysis patarėjas

Arunas Visockas

2019-11-20

Kvalifikacijos atestato Nr. 32906

Vilniaus miesto savivaldybės administracijos  
Infrastruktūros skyriaus  
Projektavimo poskyrio vyr. specialistė

Sonata Čapienė

2019-11-19

Kvalifikacijos atestato Nr. 16457, 27167

Vilniaus miesto savivaldybės administracijos  
Infrastruktūros skyriaus  
Projektavimo poskyrio vedėjas

Linas Bartusevičius

2019-11-15

# VILNIAUS MIESTO SAVIVALDYBĖS ADMINISTRACIJA

---

Išduodamos pagal pateiktą statytojo (užsakovo) prašymą 2019-09-30 Nr. A348-1369/19

## PRISIJUNGIMO PRIE SUSISIEKIMO KOMUNIKACIJŲ SĄLYGOS

2019-10-18

Nr. 19/1241

**Projekto pavadinimas** J. Ralio gatvės nuo J. Lebedžio g. iki Šiaurinės g., Vilniuje, statybos projektas

**Statytojas (užsakovas)** Vilniaus miesto savivaldybė

### Susisiekimo komunikacijų sąlygos

Suprojektuoti Jeronimo Ralio gatvės atkarpą nuo Jurgio Lebedžio gatvės iki įvažiavimo į aikštelę J. Ralio eskizinėje schemoje pažymėtų Nr. 4.

Gatvės techniniai parametrai: dviejų eismo juostų asfalto dangos važiuojamoji dalis, ne siauresni kaip 2,25 m pločio betoninių plytelių šaligatviai, gatvės eksploatavimo juostos, želdynų juosta.

Jeronimo Ralio gatvės atkarpą projektuoti su apšvietimu ir bendro naudojimo automobilių stovėjimo vietomis.

Spręsti lietaus vandens surinkimą ir nuvedimą nuo naujai įrengiamų dangų.

Eismo reguliavimo ir eismo saugumo priemonės pagal poreikį projektuoti (iškiliąsias pėsčiųjų perėjas, pėsčiųjų perėjas, kryptinį apšvietimą, saugumo saleles) vadovaujantis Vilniaus miesto savivaldybės administracijos direktoriaus 2009-10-15 patvirtintu įsakymu Nr. 30-1783 „Techninių eismo reguliavimo priemonių įrengimo ir jų priežiūros Vilniaus mieste aprašas“, Vilniaus miesto savivaldybės administracijos direktoriaus 2018-12-17 patvirtintu įsakymu Nr. 30-3844/18(2.1.1E-TD2) „Dėl susisiekimo pėsčiomis projektų Vilniaus miesto savivaldybėje rengimo ir įgyvendinimo rekomendacijų tvirtinimo“.

Savivaldybės vardu projektas rengiamas vadovaujantis 2019-09-27 susisiekimo komunikacijų projektavimo sutartimi Nr. A326-267/19(2.9.4.2-UK7) su UAB "ETA projektai".

Įrengimo sutartis Nr. 19/1241 turi būti šalių pasirašyta iki statybą leidžiančio dokumento gavimo ir pridėta prie statinio projekto.

Vyriausiasis patarėjas

Julius Morkūnas

specialistė Asta Jurskienė, tel. 211 2717

Sąlygas gavau

(parašas)

(vardas ir pavardė)

2019 - -

---

# AIŠKINAMASIS RAŠTAS (PP)

## 1. PROJEKINIŲ PASIŪLYMŲ RENGIMO PAGRINDAS

Projektiniai pasiūlymai parengti vadovaujantis užsakovo pateikta užduotimi projektavimui, Vilniaus miesto savivaldybės administracijos išduotomis Prisijungimo prie susisiekimo komunikacijų sąlygomis, teritorijos detaliuoju planu, statybos įstatymu ir kitais įstatymais, reglamentuojančiais statinio saugos ir paskirties reikalavimus, teisės aktais, reglamentuojančiais esminius statinio reikalavimus ir statinio techninius parametrus, teritorijų planavimo ir normatyviniais statybos techniniais dokumentais, kitais teisės aktais.

### 1.1. Normatyviniai dokumentai ir kiti dokumentai

- Statybos techninis reglamentas „Statinio projektavimas, projekto ekspertizė“ STR 1.04.04:2017
- Statybos techninis reglamentas „Statybą leidžiantys dokumentai. Statybos užbaigimas. Statybos sustabdymas. Savavališkos statybos padarinių šalinimas. Statybos pagal neteisėtai išduotą statybą leidžiantį dokumentą padarinių šalinimas“ STR 1.05.01:2017
- Statybos techninis reglamentas „Statybos darbai. Statinio statybos priežiūra“ Statybos techninis reglamentas STR 1.06.01:2016
- Statybos techninis reglamentas „Statybos produktų, neturinčių darniųjų techninių specifikacijų, eksploatacinių savybių pastovumo vertinimas, tikrinimas ir deklaravimas. Bandymų laboratorijų ir sertifikavimo įstaigų paskyrimas. Nacionaliniai techniniai įvertinimai ir techninio vertinimo įstaigų paskyrimas ir paskelbimas“ STR 1.01.04:2015
- Kelių techninis reglamentas „Automobilių keliai“ KTR 1.01:2008;
- Statybos techninis reglamentas „Gatvės ir vietinės reikšmės keliai. Bendrieji reikalavimai“ STR 2.06.04:2014
- Statybos techninis reglamentas „Gamybos, pramonės ir sandėliavimo statinių sklypų tvarkymas“ STR 2.03.02:2005;
- Statybos techninis reglamentas „Statiniai ir teritorijos. Reikalavimai žmonių su negalia reikmėms“ STR 2.03.01:2001;
- Kelių projektavimo taisyklės „Automobilių kelių standartizuotų dangų konstrukcijų projektavimo taisyklės“ KPT SDK 19
- Automobilių kelių žemės darbų atlikimo ir žemės sankasos įrengimo taisyklės JT ŽS 17;
- Taisyklės „Kelių šviesoforų įrengimo taisyklės“ (patvirtintos Lietuvos Respublikos susisiekimo ministro 2012m. sausio 31 d. įsakymu Nr. 3-81).
- Taisyklės „Kelių horizontaliojo ženklavimo taisyklės“ (patvirtintos Lietuvos Respublikos susisiekimo ministro 2012m. sausio 31 d. įsakymu Nr. 3-82).
- Taisyklės „Kelio ženklų įrengimo ir vertikaliojo ženklavimo taisyklės“ (patvirtintos Lietuvos Respublikos susisiekimo ministro 2012m. sausio 31 d. įsakymu Nr. 3-83)
- Techninių eismo reguliavimo priemonių įrengimo ir jų priežiūros Vilniaus mieste tvarkos aprašas, 2009m.
- Automobilių kelių asfalto mišinių techniniai reikalavimai aprašyti TRA ASFALTAS 08.
- Automobilių kelių mineralinių medžiagų techniniai reikalavimai aprašyti TRA MIN 07.
- „Automobilių kelių dangos konstrukcijos asfalto sluoksnių įrengimo taisyklės JT Asfaltas 08“.
- Automobilių kelių bituminių emulsijų techniniai reikalavimai aprašyti TRA BE 08.
- Automobilių kelių bitumu ir polimerais modifikuotų bitumų techniniai reikalavimai aprašyti TRA BITUMAS 08.
- Automobilių kelių dangos konstrukcijos iš trinkelėlių ir plokščių įrengimo taisyklės JT TRINKELĖS 14
- Automobilių kelių trinkelėlių, plokščių ir kitų medžiagų techninių reikalavimų aprašas TRA TRINKELĖS14

## 2. ESAMA SITUACIJA

### 2.1. Statybos vieta

Projektuojama Jeronimo Ralio g. Vilniuje. Gatvė yra centrinėje miesto dalyje, Verkių mikrorajone. Gatvė jungiasi su Lebedžio gatve pietinėje dalyje ir perspektyvoje jungsis su Šiaurine gatve, šiaurinėje pusėje.



1 pav. Statybos vieta

### 2.2. Klimato sąlygos ir reljefas

**Temperatūra:** metinė vidutinė oro temperatūra Vilniaus mieste 6,7°. Minusinė oro temperatūra vyrauja nuo gruodžio iki kovo mėnesio imtinai. Vidutinė šilčiausio mėnesio oro temperatūra 17,2°, šalčiausio - 7,9°. Absoliutinis oro temperatūros maksimumas 35,4°. Absoliutinis oro temperatūros minimumas - 37,2°.

**Drėgnumas:** santykinis metinis oro drėgnumas Vilniaus mieste 80%. Didžiausias oro drėgnumas nustatomas spalio - sausio mėnesiais. Metinis vidutinis vandens garų tamprumas (dalinis slėgis) 8,3hPa. Vidutinis metinis drėgnumo deficitas 2,8hPa. Didžiausias drėgnumo deficitas nustatomas gegužės- liepos mėnesiais.

**Vėjai:** vidutinis vėjo greitis Vilniaus mieste 3,6 m/s. Dažniausiai pučiantys vėjai žiemos mėnesiais yra pietų ir pietryčių kryptių, vasaros – vakarų ir šiaurės vakarų kryptių. Vadovaujantis STR 2.05.04:2003 „Poveikiai ir apkrovos“ 1 priedu, Vilniaus rajonas priskiriamas I vėjo apkrovos rajonui su 24 m/s vėjo greičio.

**Krituliai:** vidutinis kritulių kiekis Vilniaus mieste 664mm. Daugiausiai kritulių iškrinta birželio, liepos ir rugpjūčio mėnesiais. Vadovaujantis STR 2.05.04:2003 „Poveikiai ir apkrovos“ 1 priedu, Vilniaus rajonas priskiriamas II sniego apkrovos rajonui su 1,6 kN/m<sup>2</sup> sniego antžemine apkrova, tenkančia 1 m<sup>2</sup> horizontalaus žemės paviršiaus.

**Reljefas:** teritorijos paviršiaus altitudės svyruoja nuo 118,34 iki 120,75.

### 2.3. Statybos sklypo apibūdinimas

Šalia projektuojamos gatvės rytinėje pusėje vyrauja esamas užstatymas daugiabučiais gyvenamaisiais namais ir administraciniais pastatais; vakarinė pusė neužstatyta, technogeninės dangos nėra.

Projektuojamą J. Ralio gatvės atkarpą riboja J. Lebedžio g. ir perspektyvoje numatoma Šiaurinė gatvė.

Gatvių kategorijos:

- J. Ralio g. (projektuojama) – D;
- Šiaurinė g. (perspektyvinė) – B;
- J. Lebedžio g. (esama) – D;

---

## 2.4. Eismo srautų tyrimai

Projektuojamos gatvės zonoje nėra esamos kietos dangos, gatvės intensyvumas nėra didelis, užfiksuoti tik epizodiškai pravažiuojantys automobiliai ir praeinantys pėstieji.

Eismo intensyvumo srautų tyrimai buvo atlikti 2019-11-05 (antradienis). Rytinio piko metu nuo 7:00 iki 8:00 ir vakarinio piko metu nuo 17:00 iki 18:00.

Eismo intensyvumas:

Rytinio piko metu:

- Transporto srautas 9 aut/val;
- Pėsčiųjų srautas 15 pėst/val;
- Dviračių srauto nėra.

Vakarinio piko metu:

- Transporto srautas 7 aut/val;
- Pėsčiųjų srautas 10 pėst/val;
- Dviračių 1 dvir/val.

Įvertinus aplinkinį užstatymą, tikėtina, kad įrengus gatvę eismo intensyvumas didės.

## 3. PAGRINDINIAI PROJEKTINIAI SPRENDINIAI

### 3.1. Projektiniai sprendiniai

Projektiniai pasiūlymai parengti vadovaujantis:

- detaliuoju planu „Teritorijos tarp Ozo, Kalvarijų, Šiaurinės ir Gekežinio Vilko gatvių detalaus plano korektūra“,
- prisijungimo prie susisiekimo komunikacijų sąlygomis Nr. 19/1241, 2019-10-18.

Projektuojama J. Ralio gatvės atkarpa priskiriama susisiekimo komunikacijoms (gatvės), neypatingųjų statinių kategorijai.

J. Ralio g. atkarpa projektuojama nuo esamos J. Lebedžio g. iki perspektyvinės Šiaurinės g. raudonosios linijos. Rengiant projektinius pasiūlymus įvertinami anksčiau parengti J. Lebedžio ir J. Balčikonio techniniai projektai.

J. Ralio gatvės parametrai:

- Važiuojamoji dalis 5,50 m;
- Automobilių stovėjimo vietos 4,35 m;
- Šaligatviai 3,00 m;

Šaligatviai numatomi abiejose gatvės pusėje.

Projektuojamos gatvės atkarpoje numatomas gatvių apšvietimas bei lietaus nuotekynė.

Važiuojamosios dalies ir šaligatvių sankirtoje numatomi įspėjamieji paviršiai neįgaliesiems.

Lietaus vanduo nuo projektuojamų dangų skersiniu bei išilginiu nuolydžiu nuvedamas į lietaus surinkimo šulinėlius.

Tvarkomos gatvės ribose numatomas naujas vertikalus ir horizontalus ženklėjimas, bei nauji kelio ženklai.

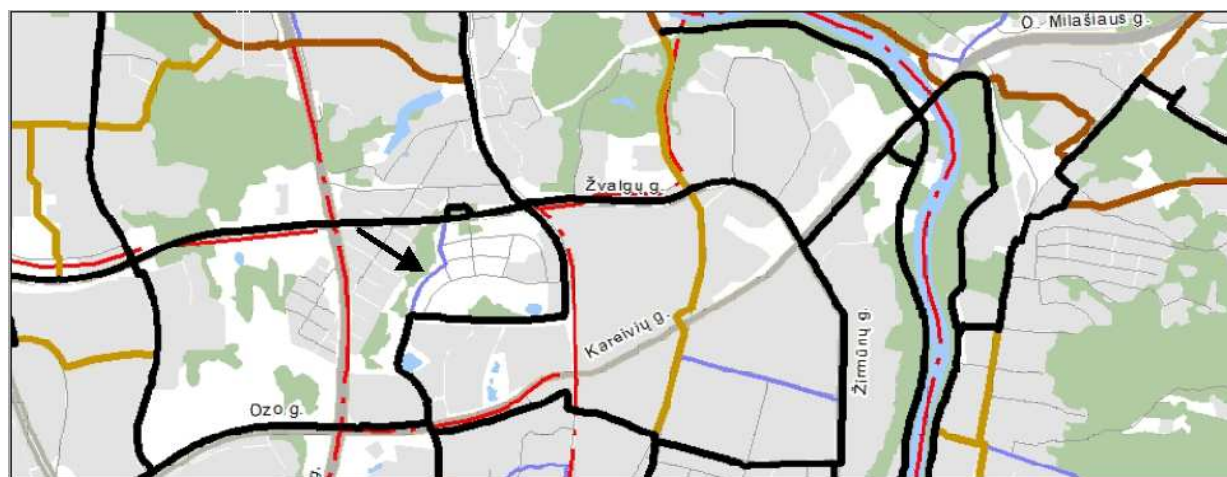
### 3.2. Dviračių tako trasos apžvalga

Pagal Vilniaus miesto GIS žemėlapij (maps.vilnius.lt) „Transportas/dviračiai“ temą, planuojamų statyti dviračių takų žemėlapij, „dviračių transporto infrastruktūros plėtra iki 2030 pagal Darnaus judrumo planą“ J. Ralio gatvėje yra numatomas Magistralinis DT (E1) 67,8 km dviračių takas (parodytas 2 pav.)



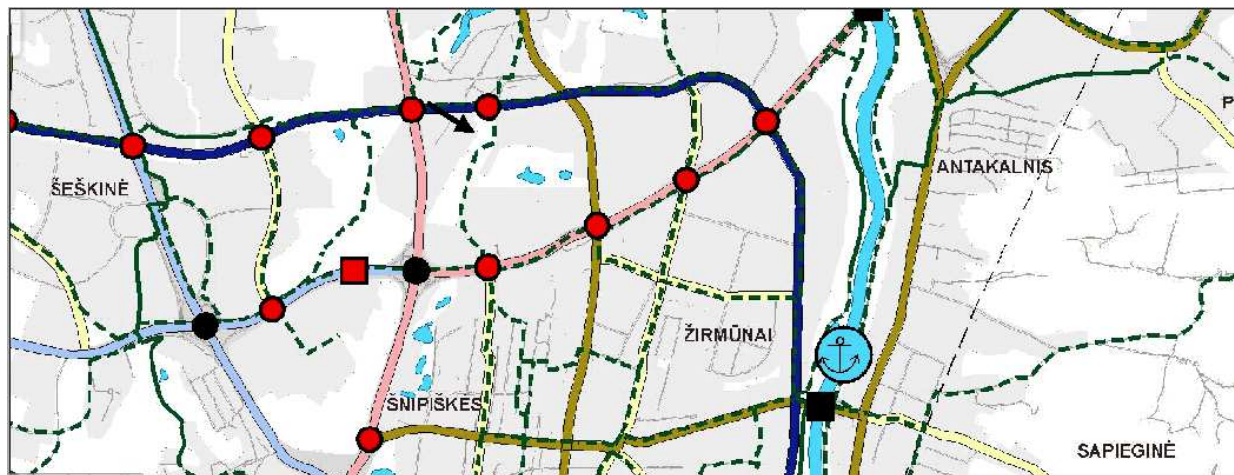
2 pav.

Pagal Vilniaus miesto dviračių takų specialujj planą, brėžinį Nr. 4 – „Dviračių takų tinklo plėtros sprendiniai. Dviračių tako tinklo infrastruktūros plėtra ir kategorijos iki 2030 m“ J. Ralio gatvėje yra numatomas F1 kategorijos dviračių takas 2014 – 2030 m. (parodytas 3 pav.)



3 pav.

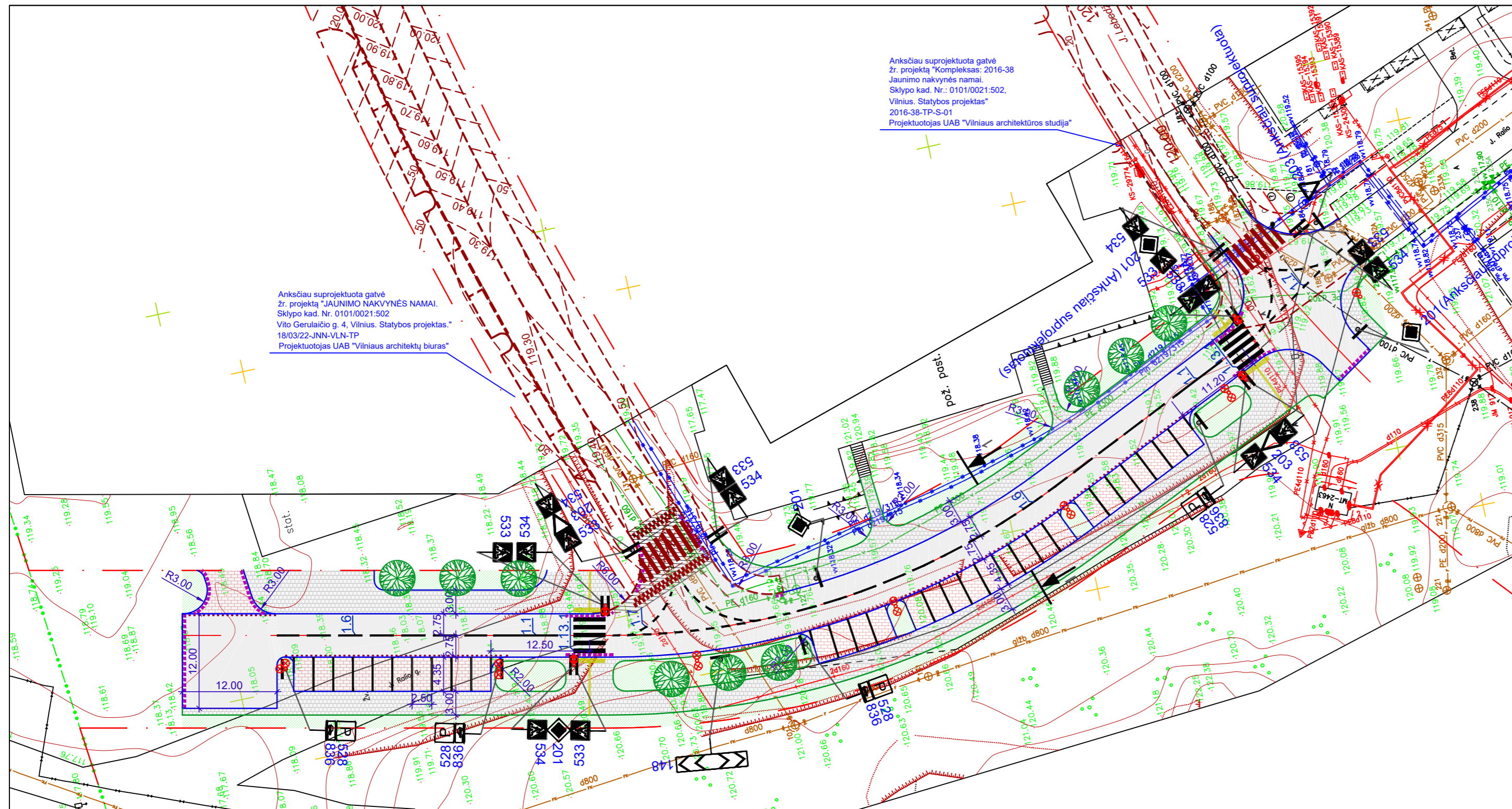
Vilniaus miesto savivaldybės teritorijos bendrajame plane, susisiekimo tinklo kategorijų brėžinyje J. Ralio gatvėje yra numatytas magistralinis dviračių takas. (parodytas 4 pav.)



4 pav.

Dviračių tako projektavimo ir įrengimo klausimas buvo iškeltas ir apsvarstytas Vilniaus miesto savivaldybės administracijos, Infrastruktūros skyriaus komisijoje. Komisijos sprendimu šiuo projektu nėra tikslinga projektuoti ir įrengti dviračių taką, kadangi projektuojama gatvės atkarpa yra maža ir įrengta dviračių tako atkarpa neturėtų tęsinio nei vienoje, nei kitoje pusėje. Šiuo projektu dviračių takas yra neprojektuojamas, tačiau projekto sprendiniai neužkerta kelio ateityje, atskiru projektu, suprojektuoti bei įrengti dviračių taką.

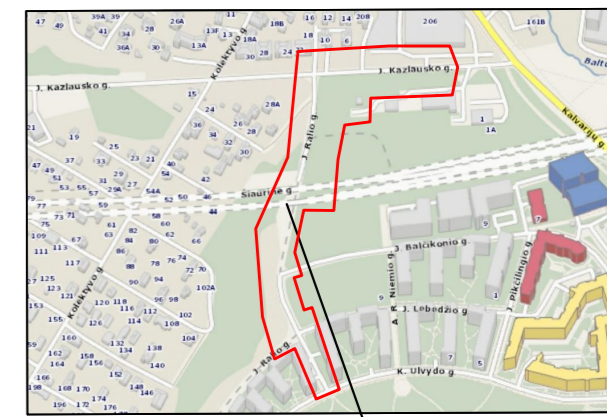
Laida	Data	Keitimų pavadinimas (priežastis)				
Stadija	Pareigos	Vardas, Pavardė	Atestato Nr.	Parašas	Data	
PP	PV	A. Dudėnas	37380			
	PDV	A. Dudėnas	37379			
	INŽ	K. Urbonaitė				



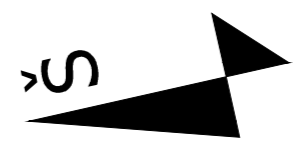
Ankščiau suprojektuota gatvė  
2r. projektą "Kompleksas, 2016-38  
Jaunimo nakvynės namai,  
Sklypo kad. Nr. 0101/0021-502,  
Vilnius. Statybos projektas"  
2016-38-TP-S-01  
Projektuotojas UAB "Vilniaus architektūros studija"

Ankščiau suprojektuota gatvė  
2r. projektą "JAUNIMO NAKVYNĖS NAMAI,  
Sklypo kad. Nr. 0101/0021-502  
Vito Gerulaičio g. 4, Vilnius. Statybos projektas."  
18/03/22-JNN-VLN-TP  
Projektuotojas UAB "Vilniaus architektų biuras"

### SITUACIJOS SCHEMA



Objekto vieta



### PROJEKTUOJAMOS DANGOS

	Asfaltbetonio danga (dangos konstrukcijos klasė DK 0,3)
	Betono trinkelų danga (dangos konstrukcijos klasė DK 0,3)
	Betono plytelių danga (su skaldis pagrindo sluoksniu)
	Vejos danga

### SUTARTINIAI ŽYMĖJIMAI

- Gatvės raudonosios linijos
- Ašinė linija
- Gatvės bortai 100.30.15
- Įvažiavimo bortai 100.22.15
- Įžeminti gatvės bortai 100.30.15
- Vejos bortelis 100.20.08
- Įspėjamasis paviršius (geltonos trinkelės)
- Vedimo paviršius (geltonos trinkelės)
- Ankščiau suprojektuotos gatvės
- Sodinamos Sidabrinės liepos  
(lot. Tilia tomentosa)  
medžio dydis: SG 20-25

Stambaus mastelio topografinių planų derinimo su inžinerinius tinklus eksploatuojančiomis organizacijomis viešojoje elektroninėje paslaugoje (TOPD) topografinio plano teritorijai suteiktas unikalus numeris ir data	Data	Suteiktas unikalus Nr.
	2019-09-09	13:19:8467



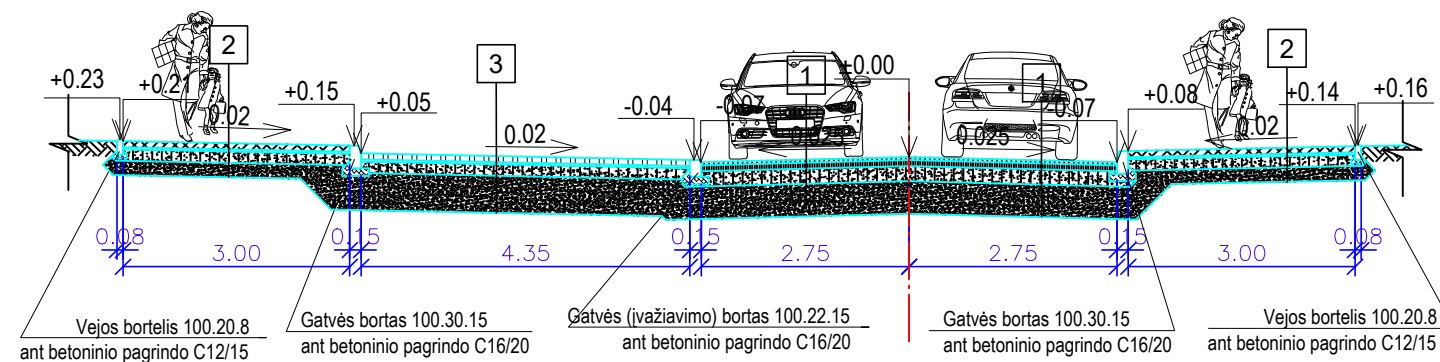
AUKŠČIŲ SISTEMA LAS07 KOORDINACIJŲ SISTEMA LKS-1994		J.ŠALKAUŠKO PERSONALINĖ ĮMONĖ Tel.: 8 686 80075, matuoti@gmail.com	
Pareigos	Pavardė	Parašas	
Savininkas	J.Šalkauskas		
Vykdytojas	O.Mingilė		
Kvalifikacijos pažymėjimo Nr. IGVY-1108		Objektas: J.Kazlauskio g. ir J.Ralio g. Vilniuje	
Brėžinys: Inžinerinis topografinis planas			
Užsakovas	Mastelis	Lapų sk.	Lapo Nr.
UAB "Eriadas"	500	1	1
			Data
			2019 08 19

0	2019-10-29	Projektiniai pasiūlymai
Laida	Išleidimo data	Laidos statusas, keitimo priežastis (jei taikoma)
Kval. patv. dok. Nr.		UAB "VIA PROJECTA" Lukiškėlių g. 3-409, Vilnius tel. 8 655 65992
37380	PV	A. Dudėnas
37379	PDV	A. Dudėnas
	INŽ	K. Urbonaitė
LT	Statytojas ir (arba) užsakovas	Vilniaus miesto savivaldybė
	Statinio projekto pavadinimas	J. Ralio gatvės nuo J. Lebedžio g. iki Šiaurinės g., Vilniuje, statybos projektas (Projektiniai pasiūlymai)
	Statinio numeris ir pavadinimas, dokumento pavadinimas	Dangų planas M1:500
	Dokumento žymuo	VIA-2019.11-PP.S
	Lapas	Lapų
	1	1

## PROJEKTUOJAMŲ DANGŲ KONSTRUKCIJOS

1	Asfaltbetonio dangos konstr. DK 0,3		Asfalto viršutinis sluoksnis AC 11 VS Asfalto pagrindo sluoksnis AC 22 PN Dolomitinės skaldos pagrindo sluoksnis 0/45 Smėlis $k \geq 1,5 \times 10^{-5}$ m/s
2	Betono plytelių dangos (su skaldos pagrindu sluoksniu)		Bet. plytelės Skaldos atsijos 0/5 Skaldos pagrindo sluoksnis 0/45 Smėlis $k \geq 1,5 \times 10^{-5}$ m/s
3	Bet. trinkelėlių dangos konstr. DK 0,3		Trinkelės Skaldos atsijos 0/5 Skaldos pagrindo sluoksnis 0/45 Smėlis $k \geq 1,5 \times 10^{-5}$ m/s

PJŪVIS 1-1 M 1:100



0		2019-10-29		Projektiniai pasiūlymai	
Laida		Išleidimo data		Laidos statusas, keitimo priežastis (jei taikoma)	
Kval. patv. dok. Nr.	UAB "VIA PROJECTA" Lukiškių g. 3-409, Vilnius tel. 8 655 65992			Statinio projekto pavadinimas	
				J. Ralio gatvės nuo J. Lebedžio g. iki Šiaurinės g., Vilniuje, statybos projektas (Projektiniai pasiūlymai).	
37380	PV	A. Dudėnas		Statinio numeris ir pavadinimas, dokumento pavadinimas	Laida
37379	PDV	A. Dudėnas			
	INŽ	K. Urbonaitė			
Statytojas ir (arba) užsakovas				Dokumento žymuo	
LT Vilniaus miesto savivaldybė				VIA-2019.11-PP.S	
				Lapas	Lapų
				1	1