

TVIRTINU:

G. A.

Projektavimo etapas	PROJEKTINIAI PASIŪLYMAI
Kompleksas	LM 2019.12
Statinio pavadinimas	Administracinio pastato Vilniaus m., Kalvarijų g. 19, paslaugų paskirties patalpų (unikalus Nr. 1094-0143-3012:0002) paskirties keitimo į prekybos ir sujungiant su prekybos paskirties patalpomis (unikalus Nr. 1094-0143-33012:0001) paprastojo remonto projektas
Statinio naudojimo paskirtis	ADMINISTRACINIAI PASTATAI
Užsakovas (statytojas)	G.A.
Statinio kategorija	NEYPATINGAS STATINYS
Projekto dalis	BENDROJI DALIS (BD)
Bylos (tomo) žymuo	LM 2019.12
Laida	0

PROJEKTO VADOVAS  
Atestato Nr. A 284

IRENA BARAVYKIENĖ

Architektė  
Diplomas Ž 491012  
(1957-06-28)

LIDIJA MIEŽEVIENĖ

VILNIUS, 2019M.

**Administracinio pastato Vilniaus m., Kalvarijų g. 19, paslaugų paskirties patalpų  
(unikalus Nr. 1094-0143-3012:0002) paskirties keitimo į prekybos ir sujungiant su  
prekybos paskirties patalpomis (unikalus Nr. 1094-0143-33012:0001) paprastojo remonto  
projektas – projekto rinkmenų turinys**

**Rinkmena Nr. 1: Projektiniai pasiūlymai, 10 lapų:**

<b>Dokumento Nr.</b>	<b>Dokumento pavadinimas</b>	<b>Psl. Nr.</b>
1	Titulinis lapas	1
2	Projekto dalies sudėties žiniaraštis	2
3	Aiškinamasis raštas	3-4
4	Pirmo aukšto patalpų Nr. 2, kurių keičiama paskirtis, planas	5
5	Pirmo aukšto planas	6
6	Rūsio planas	7
7	Pirmame aukšte esamo grožio salono planas	8
8	Rūsio planas	9
9	Žemės sklypo planas su gretima urbanistine aplinka	10

**AIŠKINAMASIS RAŠTAS**  
2020-01-15, Vilnius

V. O., G. A. ir I. A. 2015-05-16 pagal Pirkimo-pardavimo sutartį Nr. 1-3297 iš V.A., gyv., bendros nuosavybės teise, nupirko 93,89 m<sup>2</sup> grožio salono (paslaugų) paskirties (unikalus №. 1094-0143-3012:0002) patalpas, adresu Kalvarijų g. 19-2, Vilniuje.

2019-08-21 V. O., G. A. ir I. A. susitarė ir pūrašė susitarimą atlikti negyvenamųjų patalpų - grožio salono (paslaugų) paskirties patalpų (unikalus №. 1094-0143-3012:0002), adresu Kalvarijų g. 19-2, Vilnius ir G. A. ir I. A. nusavybės teise priklausančių negyvenamųjų patalpų – parduotuvės (prekybos) paskirties patalpų (unikalus №. 1094-0143-3012:0001), adresu Kalvarijų g. 19-1, Vilnius, amalgamaciją, t.y. grožio salonui priklausančias patalpas 2-4 (24,82 kv.m.) ir 2-5 (4,86 kv.m.) prijungti prie parduotuvės patalpų. Po amalgamacijos patalpas valdyti, naudoti ir disponuoti tokia tvarka:

V. O., asmens kodas : negyvenamąsias patalpas -grožio salono patalpas (unikalus №. 1094-0143-3012:0002), plane pažymėtas: 2-1 (1,77kv.m.); 2-2 (0,96kv.m.); 2-3 (24,16kv.m.); R1-1 (2,79 kv.m.), R1-2 (11,08 kv.m.); R1-3(11,09 kv.m.), R1-4(9,57 kv.m.); R1- 5(2,07 kv.m.); R1-6(0,72 kv.m.). Viso 64,21kv.m.

G. A., asmens kodas ir I. A., asmens kodas : negyvenamąsias patalpas - parduotuvę (unikalus №. 1094-0143-3012:0001), plane pažymėtas: 1-1 (26,44 kv.m.); 1-2 (24,82 kv.m.); 1-3 (4,86 kv.m.); 1-4 (11,10 kv.m.); 1-5 (1,73 kv.m.); 1-6(1,32 kv.m.); R-3 (23,07 kv.m.). Viso 93,34kv.m.

Kadangi amalgamuojamos skirtingos paskirties patalpos ir keičiama dalis paslaugų paskirties patalpų į prekybos, rengiamas paskirties keitimo projektas pakeisti, t.y. grožio salonui priklausančias patalpas 2-4 (24,82 kv.m.) ir 2-5 (4,86 kv.m.) paslaugų paskirties keičiama į parduotuvės (prekybos) paskirtį.

Pirmo aukšto patalpų amalgamacijos brėžinį žiūrėti lape AS-2 . Pirmame aukšte patalpų apjungimas atliekamas paprasto remonto būdu . Rūsio patalpos brėžinį žiūrėti lape AS - 3.

Grožio salono .esančio pirmame aukšte .brėžinį žiūrėti lape AS-4. Rūsyje esančio grožio salono brėžinį žiūrėti lape AS-5.

Patekimams į projektuojamas patalpas (tiek grožio saloną, tiek prekybos paskirties patalpas), tiesšėjimais projektuojami du 8proc.nuolydžio įvažiavimai žmonėms su negalia.

( v e r s t i )

Pridedame pastato , esančio Kalvarijų gt. Nr. 19 Vilniuje , visų keturių fasadų nuotraukas . Iš nuotraukų matyti , kad fasadai nesikeičia . Atliktas tik pirmo aukšto ir rūšio patalpų paprastas remontas .

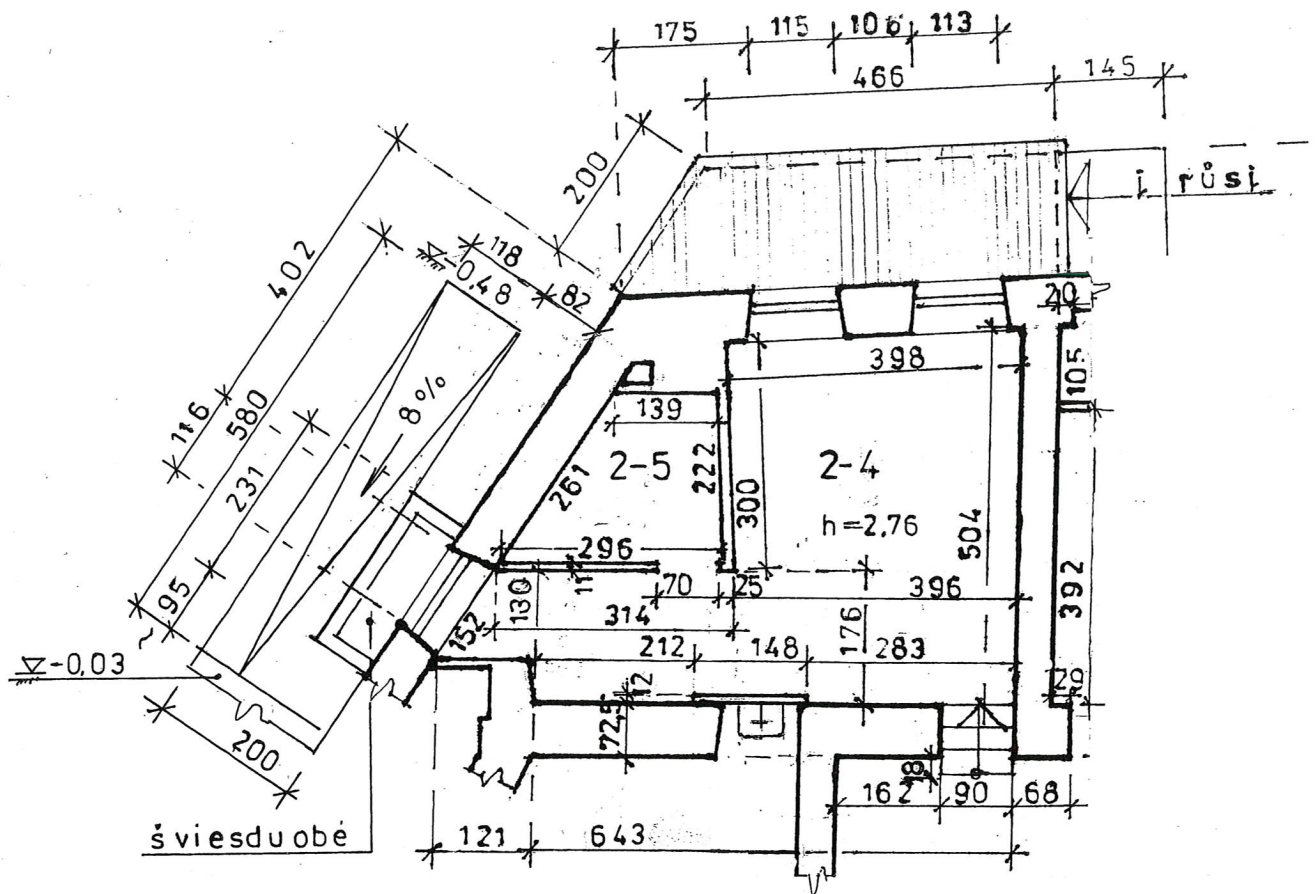
Lape 2 parodytas pietryčių fasadas , su įėjimu į prekybines patalpas .

Lape 3 parodytas šiaurės vakarų fasadas , su įėjimu į grožio saloną .

Projekto Vadovė -- IRENA BARAVYKIENĖ . Atestato Nr.A 284 .

Projektavo arch . LIDIJA MIEŽEVIENĖ . Diplomas Ž Nr. 491012 .

PIRMO AUKŠTO PATALPŲ Nr. 2,  
KURIŲ KEIČIAMA PASKIRTIS, PLANAS.  
M 1:100



PIRMO AUKŠTO PATALPŲ Nr. 2 DALIES PLOTŲ  
EKSPLIKACIJA

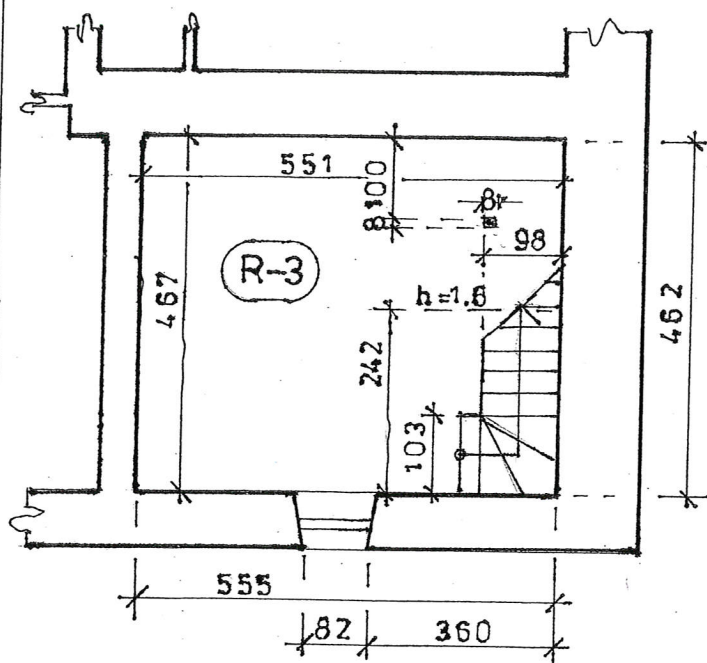
Patalpos pažymėjimas plane	Patalpų pavadinimas	Bendras plotas m <sup>2</sup>
2-4	Grožio paslaugų patalpa	24,82
2-5	Pagalbinė patalpa	4,86

29,68 m<sup>2</sup>

Užsakovai	G. A. ...
Projekto pavadinimas	ADMINISTRACINIO PASTATO VILNIAUS MIESTE, KALVARIJŲ gt. Nr. 19, PREKYBOS IR PASLAUGŲ PASKIRTIES PATALPŲ AMALGAMACIJA, DALIES PASLAUGŲ PASKIRTIES PATALPŲ (unikalus Nr. 1094 – 0143 -3012 :0002 ) PASKIRTIES KEITIMO Į PREKYBOS IR SUJUNGIANT SU PREKYBOS PASKIRTIES PATALPOMIS (unikalus Nr. 1094 – 0143 – 3012 : 0001 ) PAPRASTOJO REMONTO BŪDU ..
Brežinio pavadinimas	PIRMO AUKŠTO PASLAUGŲ PASKIRTIES PATALPŲ, KURIŲ PASKIRTIS KEIČIAMA Į PREKYBOS PASKIRTIES PATALPAS, PLANAS.
Projekto vadovė	Arch. IRENA BARAVYKIENĖ, KVALIFIKACIJOS ATESTATO Nr. A 284. <i>Rufis</i>
Projektavo	Arch. Lidija Mieževienė, individualios veiklos vykdymo pažyma Nr. 029265, išduota 2012.02.02d. Diplomas ZNr. 491012, išduotas KPI 1957.06.28d.



# RŪSIO PLANAS M 1:100



## PATALPOS EKSPLIKACIJĄ :

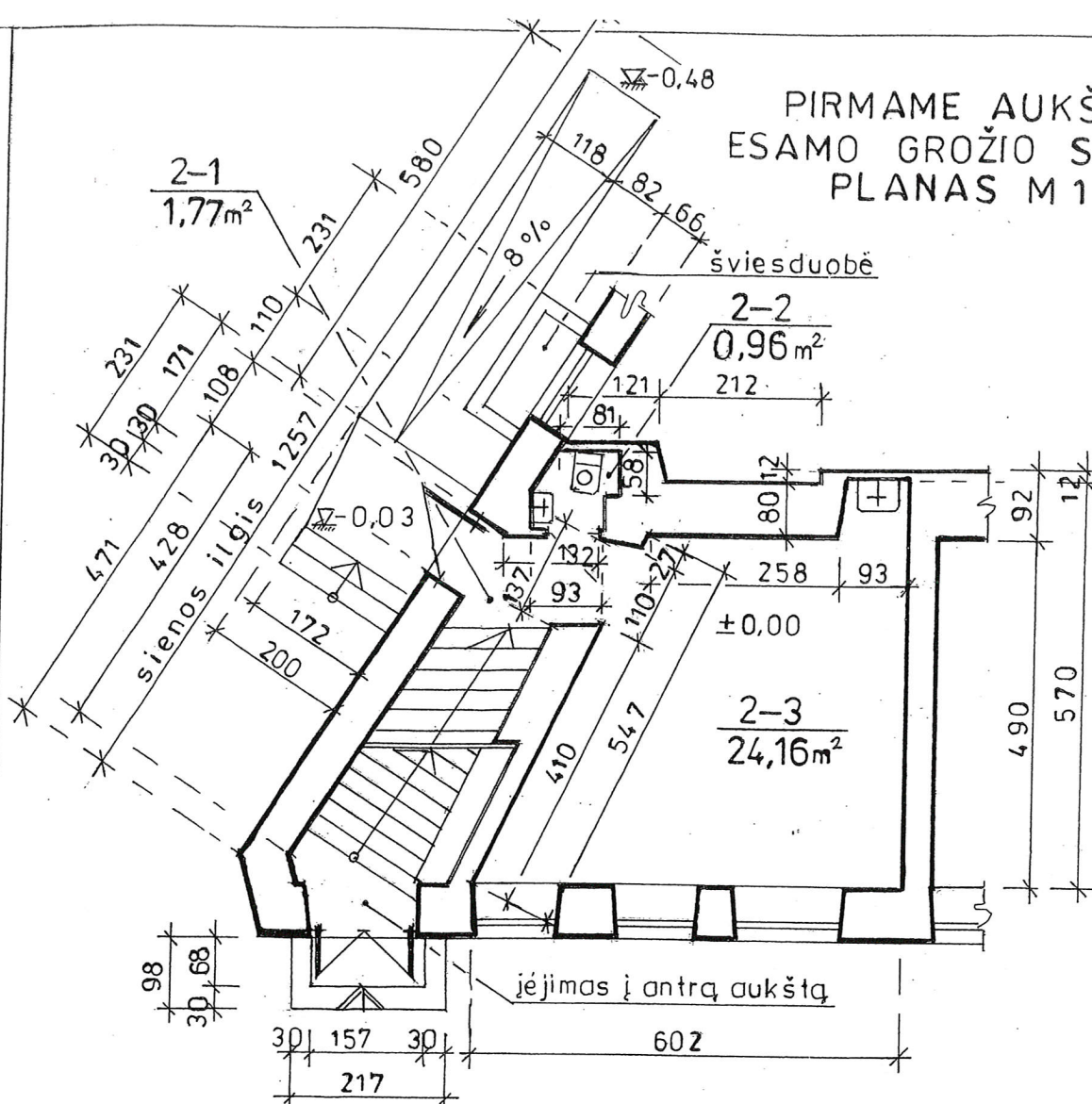
**R-3** Parduotuvės pagalbinė patalpa — 23,07m<sup>2</sup>

## PASTABOS :

Plane matmenys parodyti centimetrais, o aukščiai parodyti metrais.

Užsakovai	
Projekto pavadinimas	ADMINISTRACINIO PASTATŲ VILNIAUS MIESTE, KALVARIJŲ gt. Nr. 19, PREKYBOS IR PASLAUGŲ PASKIRTIES PATALPŲ AMALGAMACIJA, DALIES PASLAUGŲ PASKIRTIES PATALPŲ ( unikalus Nr. 1094 – 0143 -3012 :0002 ) PASKIRTIES KEITIMO Į PREKYBOS IR SUJUNGIANT SU PREKYBOS PASKIRTIES PATALPOMIS ( unikalus Nr. 1094 – 0143 – 3012 : 0001 ) PAPRASTOJO REMONTO BŪDU ..
Brėžinio pavadinimas	RŪSYJE ESAMOS PREKYBOS PASKIRTIES PATALPOS PLANAS .
Projekto vadovė	Arch. IRENA BARAVYKIENĖ , KVALIFIKACIJOS ATESTATO Nr. A 284 . <i>Baravykiene</i>
Projektavo	Arch. Lidija Mieževienė, individualios veiklos vykdymo pažyma Nr. 029265, išduota 2012.02.02d. Diplomas ZNr. 491012, išduotas KPI 1957.06.28d. <i>Miezevienes</i>

PIRMAME AUKŠTE  
ESAMO GROŽIO SALONO  
PLANAS M 1:100



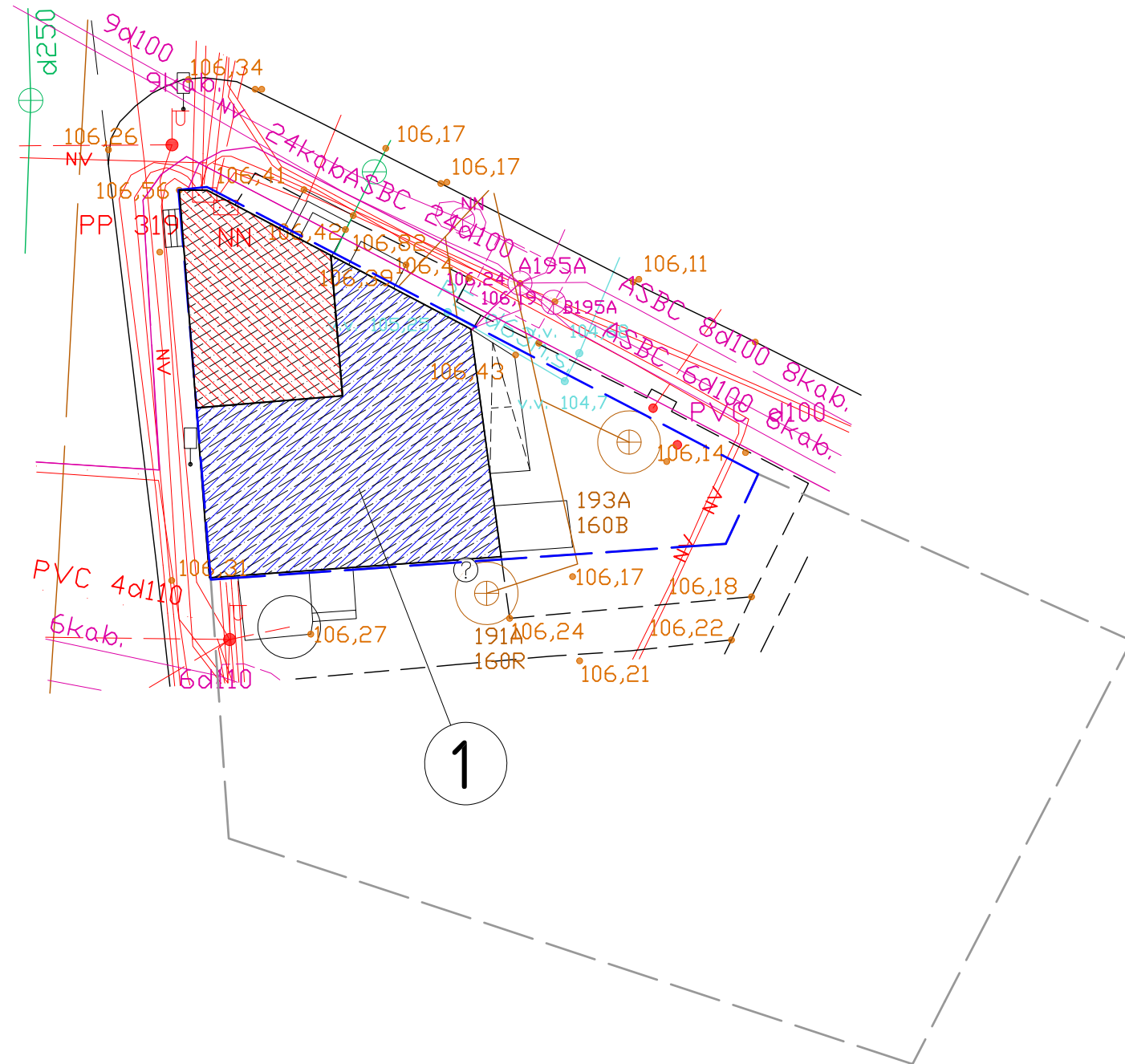
PIRMO AUKŠTO PLOTŲ EKSPLIKACIJA

Patalpos pažymėjimas plane	patalpų pavadinimas	pagrindinis plotas m <sup>2</sup>	pagalbinis plotas m <sup>2</sup>	Bendras plotas m <sup>2</sup>
2-1	Koridorius		1,77	1,77
2-2	Tualetas		0,96	0,96
2-3	Grožio paslaugų patalpa	24,16		24,16
Sumoje →		24,16m <sup>2</sup>	2,73m <sup>2</sup>	26,89m <sup>2</sup>
+ Rūsio patalpų plotas →		20,66m <sup>2</sup>	16,66m <sup>2</sup>	37,32m <sup>2</sup>
Bendras grožio salono plotas →		44,82m <sup>2</sup>	19,39m <sup>2</sup>	64,21m <sup>2</sup>

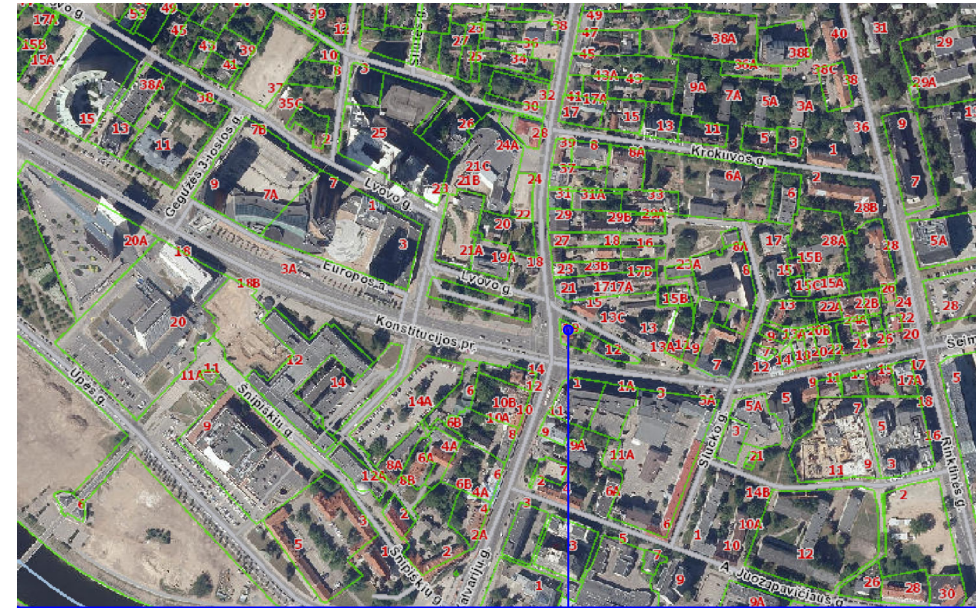
Užsakovai	
Projekto pavadinimas	ADMINISTRACINIO PASTATO VILNIAUS MIESTE, KALVARIJŲ gt.Nr.19, PREKYBOS IR PASLAUGŲ PASKIRTIES PATALPŲ AMALGAMACIJA, DALIES PASLAUGŲ PASKIRTIES PATALPŲ ( unikalus Nr.1094 – 0143 -3012 :0002 ) PASKIRTIES KEITIMO Į PREKYBOS IR SUJUNGIANT SU PREKYBOS PASKIRTIES PATALPOMIS (unikalus Nr. 1094 – 0143 – 3012 : 0001 ) PAPERASTOJO REMONTO BŪDU .
Brėžinio pavadinimas	PIRMAME AUKŠTE ESAMO GROŽIO SALONO PLANAS .
Projekto vadovė	Arch. IRENA BARAVYKIENĖ , KVALIFIKACIJOS ATESTATO Nr. A 284 .
Projektavo	Arch. Lidija Mieževienė, individualios veiklos vykdymo pažyma Nr. 029265, išduota 2012.02.02d. Diplomas ZNr. 491012, išduotas KPI 1957.06.28d.



# SKLYPO PLANAS M1:250



# SITUACIJOS SCHEMA M1:5000



Administracinio pastato (unikalus Nr. 1094-014-3012),  
Kalvarijų g. 19, Vilniuje, vieta

SKLYPO PLANO EKSPLIKACIJA		
Nr.	Pavadinimas	Žymėjimas
1	Esamas pastatas	
2	Patalpos Nr. 1094-0143-3012:0002	
3	Patalpos Nr. 1094-0143-3012:0001	
4	Sklypo riba	
5	Gretimo sklypo riba	

Užsakovai	
Projekto pavadinimas	Administracinio pastato Vilniaus m., Kalvarijų g. 19, prekybos ir paslaugų paskirties patalpų (unikalus Nr. 1094-0143-3012:0002) paskirties keitimo į prekybos ir sujungiant su prekybos paskirties patalpomis (unikalus Nr. 1094-0143-33012:0001) paprastojo remonto projektas
Brėžinio pavadinimas	RŪSYJE ESAMOS PREKYBOS PASKIRTIES PATALPOS PLANAS
Projekto vadovė	Arch. IRENA BARAVYKIENĖ, KVALIFIKACIJOS ATESTATO NR. A 284
Projektavo	Arch. Lidija Mieževienė, individualios veiklos vykdymo pažyma Nr. 029265, išduota 2012.02.02 d. Diplomas Nr. 491012, išduotas KPI 1957.06.28 d. Lapo Nr. AS-6

**DETALŪS METADUOMENYS**

<b>Dokumento sudarytojas (-ai)</b>	Vilniaus miesto savivaldybė 188710061, Konstitucijos pr. 3, LT-09601, Vilnius
<b>Dokumento pavadinimas (antraštė)</b>	DĖL PROJEKTINIŲ PASIŪLYMŲ KALVARIJŲ G. 19, VILNIUJE, PATVIRTINIMO
<b>Dokumento registracijos data ir numeris</b>	2020-04-27 Nr. A51-55940/20(3.3.2.26E-VMA)
<b>Dokumento gavimo data ir dokumento gavimo registracijos numeris</b>	–
<b>Dokumento specifikacijos identifikavimo žymuo</b>	ADOC-V1.0
<b>Parašo paskirtis</b>	Pasirašymas
<b>Parašą sukūrusio asmens vardas, pavardė ir pareigos</b>	Mindaugas Pakalnis, Vyriausiojo miesto architekto skyriaus vedėjas, Vyriausiojo miesto architekto skyrius
<b>Sertifikatas išduotas</b>	MINDAUGAS PAKALNIS, Vilniaus miesto savivaldybės administracija LT
<b>Parašo sukūrimo data ir laikas</b>	2020-04-27 14:53:41 (GMT+03:00)
<b>Parašo formatas</b>	XAdES-T
<b>Laiko žymoje nurodytas laikas</b>	2020-04-27 14:53:52 (GMT+03:00)
<b>Informacija apie sertifikavimo paslaugų teikėją</b>	ADIC CA-A, Asmens dokumentu israsymo centras prie LR VRM LT
<b>Sertifikato galiojimo laikas</b>	2018-11-19 11:01:47 – 2021-11-18 11:01:47
<b>Informacija apie būdus, naudotus metaduomenų vientisumui užtikrinti</b>	"Registravimas" paskirties metaduomenų vientisumas užtikrintas naudojant "RCSC IssuingCA, VI Registru centras - i.k. 124110246 LT" išduotą sertifikatą "Dokumentų valdymo sistema Avilys, Vilniaus miesto savivaldybės administracija, į.k.188710061 LT", sertifikatas galioja nuo 2018-12-27 14:17:37 iki 2021-12-26 14:17:37
<b>Pagrindinio dokumento priedų skaičius</b>	–
<b>Pagrindinio dokumento pridedamų dokumentų skaičius</b>	–
<b>Priedamo dokumento sudarytojas (-ai)</b>	–
<b>Priedamo dokumento pavadinimas (antraštė)</b>	–
<b>Priedamo dokumento registracijos data ir numeris</b>	–
<b>Programinės įrangos, kuria naudojantis sudarytas elektroninis dokumentas, pavadinimas</b>	Dokumentų valdymo sistema „Avilys“, versija 3.5.25
<b>Informacija apie elektroninio dokumento ir elektroninio (-ių) parašo (-ų) tikrinimą (tikrinimo data)</b>	Atitinka specifikacijos keliamus reikalavimus. Visi dokumente esantys elektroniniai parašai galioja (2020-04-27 16:24:03)
<b>Paieškos nuoroda</b>	–
<b>Papildomi metaduomenys</b>	Nuorašą suformavo 2020-04-27 16:24:04 Dokumentų valdymo sistema „Avilys“