

## Komunalinių atliekų konteinerių aikštelių įrengimas ir komunalinių atliekų konteinerių aikštelėms įsigijimas Vilniaus mieste

### STATINIO PROJEKTO PAVADINIMAS (PAGAL SUTARTĮ)

STATINIO (STATINIŲ) PAVADINIMAS	Komunalinių atliekų konteinerių aikštelių Panerių, Šnypiškių, Lazdynų, Rasų, Verkių seniūnijose, Vilniaus mieste statybos projektas (aikštelės 3003 Trapolio g. 2, 3012 Žalgirio g. 123, 3052 Šaltūnų g. 11, 3086 Subačiaus g. 70, 3337 Bajorų sodų 17-oji g. 62)
STATINIO PROJEKTO NUMERIS	1882-07-SPP-PP
UŽSAKOVAS (STATYTOJAS)	UAB „Vilniaus apskrities atliekų tvarkymo centras“ Lvivo 89-75, LT-08104 Vilnius
STATINIO KATEGORIJA	I grupės nesudėtingieji statiniai
PROJEKTO ETAPAS	Supaprastintas statybos projektas
BYLOS LAIDA	0
IŠLEIDIMO DATA	2024-02

PROJEKTUOTOJAS	KVALIF. PATVIRT. DOK. NR.	PAREIGOS	VARDAS, PAVARDĖ	PARAŠAS
UAB „Tyrens Lietuva“		Vilniaus kelių skyriaus vadovas	Martin Karpič	
	39255	Statinio projekto vadovas	Martin Karpič	

22VKL1882

**SUPAPRASTINTO STATYBOS PROJEKTO DOKUMENTŲ SUDĖTIES ŽINIARAŠTIS**

Dokumento žymuo	Lapų sk.	Laida	Dokumento pavadinimas	Pastabos	Lapo Nr.
1882-07-SPP-PP-Ž	1	0	Supaprastinto statybos projekto dokumentų sudėties žiniaraštis		2
-	1	-	Projektavimo užduotis		3
1882-07-SPP-PP-BAR	10	0	Bendrasis aiškinamasis raštas		4-12
-		-	Brėžiniai		
1882-07-SPP-3003-B-01	1	0	Aikštelės Nr. 3003 Trampolio g. 2, Panerių sen., planas M 1:100		13
1882-07-SPP-3003-B-02	1	0	Aikštelės Nr. 3003 Trampolio g. 2, Panerių sen., pjūviai M 1:50		14
1882-07-SPP-3012-B-01	1	0	Aikštelės Nr. 3012 Žalgirio g. 123, Šnipiškių sen., planas M 1:100		15
1882-07-SPP-3012-B-02	1	0	Aikštelės Nr. 3012 Žalgirio g. 123, Šnipiškių sen., pjūviai M 1:50		16
1882-07-SPP-3052-B-01	1	0	Aikštelės Nr. 3052 Šaltūnų g. 11, Lazdynų sen., planas M 1:100		17
1882-07-SPP-3052-B-02	1	0	Aikštelės Nr. 3052 Šaltūnų g. 11, Lazdynų sen., pjūviai M 1:50		18
1882-07-SPP-3086-B-01	1	0	Aikštelės Nr. 3086 Subačiaus g. 70, Rasų sen., planas M 1:100		19
1882-07-SPP-3086-B-02	1	0	Aikštelės Nr. 3086 Subačiaus g. 70, Rasų sen., pjūviai M 1:50		20
1882-07-SPP-3337-B-01	1	0	Aikštelės Nr. 3337 Bajorų sodų 17-oji g. 62, Verkių sen., planas M 1:100		21
1882-07-SPP-3337-B-02	1	0	Aikštelės Nr. 3337 Bajorų sodų 17-oji g. 62, Verkių sen., pjūviai M 1:50		22

PROJEKTAVIMO UŽDUOTIS  
2023-08-18

TASK OF DESIGN WORK  
2023-08-18

UŽSAKOVAS (STATYTOJAS): UAB „Vilniaus apskrities atliekų tvarkymo centras“, Lvivo g. 89-75, LT-08104 Vilnius	CUSTOMER (BUILDER): UAB „Vilniaus apskrities atliekų tvarkymo centras“, Lvivo g. 89-75, LT-08104 Vilnius
KOMPLEKSO PAVADINIMAS: Komunalinių atliekų konteinerių aikštelių įrengimas ir komunalinių atliekų konteinerių aikštelėms įsigijimas Vilniaus mieste	PROJECT TITLE: Installation of municipal waste container sites and acquisition of municipal waste container sites in the city of Vilnius
STATINIO PAVADINIMAS: Komunalinių atliekų konteinerių aikštelių Antakalnio, Fabijoniškių, Grigiškių, Justiniškių, Karoliniškių, Lazdynų, Naujininkų, Naujosios Vilnios, Panerių, Pašilaičių, Pilaitės, Rasos, Šeškinės, Šnipiškių, Verkių, Vilkpėdės, Viršuliškių, Žirmūnų ir Žvėryno seniūnijose, Vilniaus mieste statybos projektas	CONSTRUCTION TITLE: Construction project of municipal waste containers in elderships of Antakalnis, Fabijoniškės, Grigiškės, Justiniškės, Karoliniškės, Lazdynai, Naujininkai, Naujoji Vilnia, Paneriai, Pašilaičiai, Pilaitė, Rasos, Šeškinė, Šnipiškės, Verkiai, Vilkpėdė, Viršuliškės, Žirmūnai ir Žvėrynas in Vilnius
ADRESAS: Antakalnio, Fabijoniškių, Grigiškių, Justiniškių, Karoliniškių, Lazdynų, Naujininkų, Naujosios Vilnios, Panerių, Pašilaičių, Pilaitės, Rasų, Šeškinės, Šnipiškių, Verkių, Vilkpėdės, Viršuliškių, Žirmūnų ir Žvėryno sen., Vilniaus m.	ADDRESS: Elderships of Antakalnis, Fabijoniškės, Grigiškės, Justiniškės, Karoliniškės, Lazdynai, Naujininkai, Naujoji Vilnia, Paneriai, Pašilaičiai, Pilaitė, Rasos, Šeškinė, Šnipiškės, Verkiai, Vilkpėdė, Viršuliškės, Žirmūnai ir Žvėrynas in Vilnius
STATINIŲ KATEGORIJA: I grupės nesudėtingi statiniai	CONSTRUCTION CATEGORY: first group simple buildings
STATYBOS RŪŠIS: nauja statyba	CONSTRUCTION TYPE: new construction
PROJEKTAVIMO STADIJA: supaprastintas statybos projektas	PROJECT STAGE: simplified construction project
REIKALAVIMAI TYRINĖJIMAMS: atlikti aikštelių inžinerinius topografinius ir geologinius tyrinėjimus, nustatyti vyraujančius gruntuos, gruntinio vandens lygį	REQUIREMENTS FOR ENGINEERING SURVEY: to perform engineering topographical and geological surveys, identify prevailing soils, groundwaters
REIKALAVIMAI PROJEKTUI: vadovaujantis TECHNINE SPECIFIKACIJA, konkurso sąlygų 1 priedas	PROJECT REQUIREMENTS: follow the TECHNICAL SPECIFICATION, Annex 1 to the tender specifications

SUDERINTA:  
APPROVED:

UŽSAKOVAS UAB „VAATC“ PROJEKTŲ VADOVAS:  
CUSTOMER UAB „VAATC“ PROJECT MANAGER:





STATINIO PROJEKTO VADOVAS:  
PROJECT MANAGER:



## BENDRASIS AIŠKINAMASIS RAŠTAS

Komunalinių atliekų konteinerių aikštelės Panerių, Šnipiškių, Lazdynų, Rasų, Verkių seniūnijose, Vilniaus mieste statybos projektas parengtas vadovaujantis atviro konkurso sąlygomis ir projektavimo ir kitų paslaugų sutartimi (Nr. PV 23-115 2023-06-26), sudaryta tarp UAB „Kelprojektas“ ir OY „Molok“. Užsakovas – UAB „Vilniaus apskrities atliekų tvarkymo centras“.

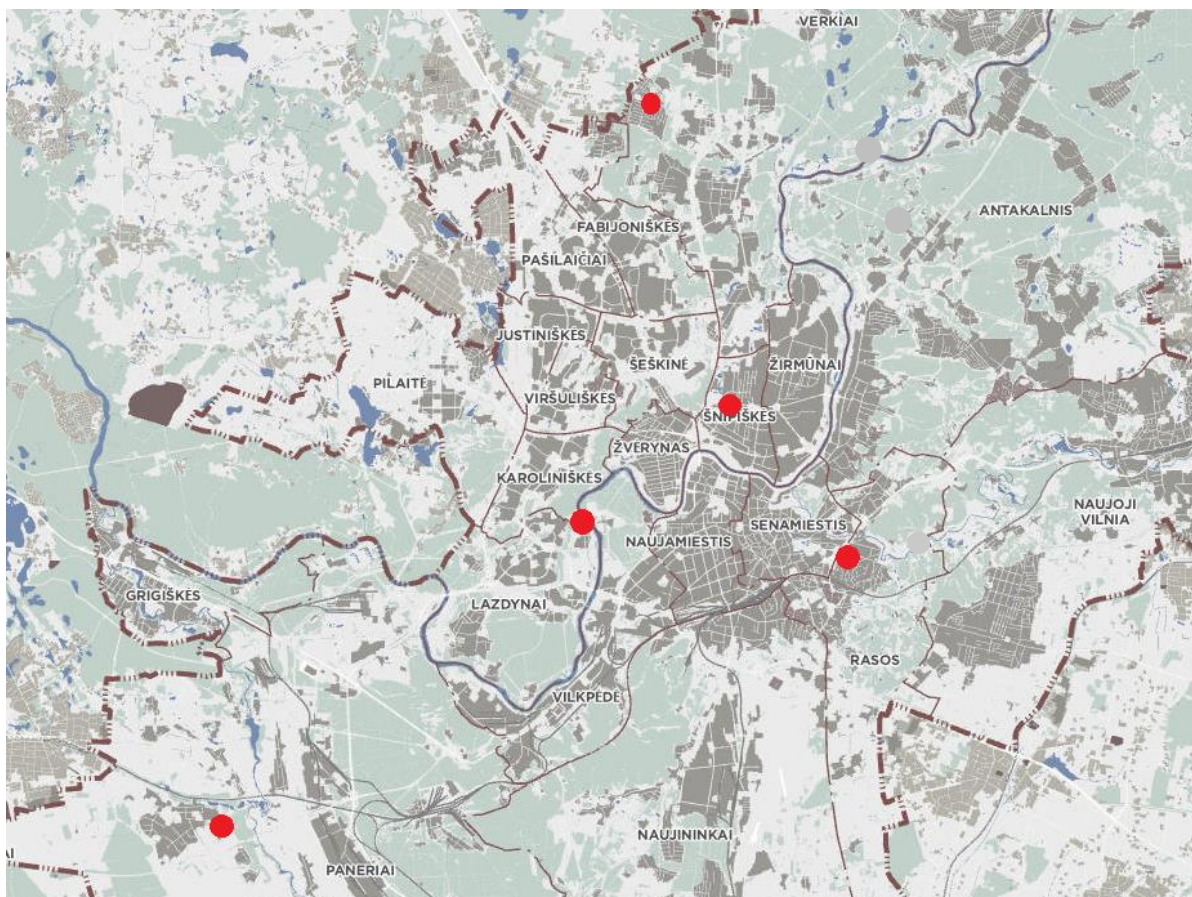
Supaprastinto statybos projekto sprendiniai atlikti pagal Lietuvos Respublikoje galiojančias statybinės normas ir taisykles. Statybinėms medžiagoms ir gaminiais, naudojamiems statyboje, taikomi galiojantys valstybiniai standartai bei europiniai EN standartai, kurių vartojimas yra įteisintas Lietuvos Respublikos atitinkamų žinybų.

### 1. PROJEKTO RENGIMO PAGRINDAS

#### 1.1 Projekto rengimo dokumentai, kuriais vadovaujantis parengtas projektas

- Konkurso sąlygų techninė specifikacija ir tipiniai sprendiniai;
- Komunalinių atliekų konteinerių išdėstymo schema pagal Vilniaus GIS duomenų bazę, suderintą su SĮ „Vilniaus planas“;
- UAB „Geoforta“ parengtas ir suderintas topografinis planas 2023 m.;
- tokio tipo projektų projektavimo patirtis.

### 2. PRELIMINARI KOMUNALINIŲ ATLIEKŲ SURINKIMO KONTEINERIŲ AIKŠTELIŲ IŠDĖSTYMO VILNIAUS MIESTE SCHEMA (IŠKARPA):



Projektas parengtas pagal Vilniaus miesto savivaldybės administracijos direktoriaus 2017-06-02 įsakymu Nr. 30-1330 patvirtintą Preliminarią komunalinių atliekų surinkimo konteinerių aikštelių išdėstymo Vilniaus mieste schemą, kurią parengė SĮ „Vilniaus planas“. Susipažinti su schema galima Vilniaus interneto svetainėje vilnius.lt → Žemėlapiai → Miesto tvarkymas → Sluoksniai (ekrano viršuje kairėje) → Atliekų tvarkymas (pažymėti varnelės

prie „Suplanuotos atliekų konteinerių aikštelės“; „Aikštelės aptarnaujami pastatai“, „Atliekų išvežimo aptarnavimo zonos“) → Vietos paieška (ekrano viršuje dešinėje) → įvesti adresą.

<https://maps.vilnius.lt/miesto-tvarkymas#layers>

<https://vilnius.lt/lt/2018/07/26/vilniuje-pradedama-pletoti-pozeminiu-atlieku-konteineriu-sistema-pristatytos-naujos-aiksteles/>

Kiekvienos aikštelės schema pateikiama Brėžiniuose.

### 3. PROJEKTUOJAMO (STATINIŲ) STATINIO STATYBOS VIETA (GEOGRAFINĖ VIETA)

Komunalinių atliekų surinkimo aikštelių (toliau – KAS aikštelių) statybos vieta yra Justiniškių, Karoliniškių, Žirmūnų, Verkių, Grigiškių, Vilkpėdės, Rasų, Naujininkų seniūnijose Vilniaus mieste.

**Klimato sąlygos.** Vilniaus mieste klimatas yra pereinamasis. Šiltos vasaros ir šaltos žiemos. Vidutinė metinė temperatūra yra +6,1 °C. Šalčiausia būna sausį, kai vidutinė temperatūra būna -5 °C, o šilčiausia liepą, kai vidutinė temperatūra būna +17 °C.

Vyraujantys vėjai – pietų, pietryčių. Vėjo greitis šalčiausiu laikotarpiu – 4,3 m/s. Vidutinis kritulių kiekis – 664 milimetrai. Vilniaus apylinkėse pasitaiko šiltų vasarų, kai įšyla per 30 laipsnių. Taip pat galimos sausros, kurios gali tęstis savaites. Būna ir šaltų žiemų, kai naktimis atšąla net iki -30 °C. Sniego danga Vilniuje, kaip ir visoje Rytų Lietuvoje, būna storesnė, negu kitose Lietuvos vietose.

**Reljefas.** Inžinerinių geodezinių tyrinėjimų metu išmatuotų teritorijų, kuriose siūloma įrengti pusiau požemines KAS aikšteles, reljefų parametrai yra pateikti topografinėse nuotraukose. Daugumoje teritorijų, kuriose planuojama įrengti KAS aikšteles, reljefas yra lygus.

#### 3.1 Statybos rūšis

Nauja statyba.

#### 3.2 Statinio paskirtis

Kiti inžineriniai statiniai.

#### 3.3 Statinio kategorija

I grupės nesudėtingi statiniai.

### 4. TRUMPAS STATYBOS SKLYPO APIBŪDINIMAS

#### 4.1 Sklype esantys statiniai

Aikštelių aplinka urbanizuota, užstatyta gyvenamaisiais namais, automobilių stovėjimo aikštelėmis, šaligatviais. Konkrečios aikštelės užstatymą: atstumus iki statinių žiūrėti konkrečios KAS aikštelės plane.

#### 4.2 Inžineriniai tinklai bei įrenginiai

Projektuojamų KAS aikštelių aplinkinėje teritorijose yra dujotiekio, apšvietimo, šilumotiekio, vandentiekio, ryšių, elektros, buitinių ir lietaus nuotekų tinklai. Konteineriai statomi vietose, kuriose po jais nėra požeminių tinklų. Požeminių ir antžeminių komunikacijų planinę padėtį ir atstumus iki projektuojamų KAS aikštelių žiūrėti konkrečios aikštelės plane.

Esamų požeminių tinklų planinė padėtis parodyta topografinio plano brėžinyje.

Topografinis planas suderintas su požeminius tinklus eksploatuojančiomis organizacijomis.

#### 4.3 Želdiniai

Projekto aplinkoje esanti teritorija yra urbanizuota ir gausiai lankoma žmonių. Projekto įgyvendinimo poveikis šioms teritorijoms minimalus, tačiau atliekant pusiau požeminio tipo konteinerių aikštelių įrengimo darbus ir siekiant įgyvendinti projektinius sprendinius nebus išvengta augančių medžių ir krūmų kirtimo. Želdiniai

tvarkomi vadovaujantis Lietuvos Respublikos seimo įsakymu (2007-06-28, Nr. X-1241) „Lietuvos Respublikos želdynų įstatymas“, Lietuvos Respublikos aplinkos ministro įsakymu (2007-12-29 Nr. D1-565) „Medžių ir krūmų veisimo, vejų ir gėlynų įrengimo taisyklės“, Lietuvos Respublikos aplinkos ministro įsakymu (2008-06-26 Nr. D1-343) „Želdinių atkuriamosios vertės įkainiai“, Lietuvos Respublikos aplinkos ministro įsakymu (2010-03-15 Nr. D1-193) „Želdinių apsaugos, vykdant statybos darbus, taisyklės“ ir Lietuvos Respublikos Vyriausybės nutarimu (2008-03-12 Nr. 206) „Dėl Kriterijų, kuriuos atitinkantys medžiai ir krūmai priskiriami saugotiniams želdiniams, patvirtinimo“.

#### 4.4 Higieninė ir ekologinė situacija

Higieninė situacija nenustatoma. Ekologiniu požiūriu planuojama ūkinė veikla nepavojinga kitiems objektams ir turės nedidelį poveikį aplinkai. Galimos avarinės situacijos neprognozuojamos, avarijų likvidavimo planai nesudaromi.

#### 4.5 Aplinkinis užstatymas

KAS aikšteles planuojama statyti valstybinėje žemėje ir sodininkų bendrijų bendrojo naudojimo žemės sklype (Unikalus daikto numeris: 4400-2924-1510). Aikštelės turi būti įrengtos ne arčiau kaip 10,0 m nuo pastatų langų ir durų, vaikų žaidimo bei sporto aikštelių. Nuo požeminių komunikacijų aikštelės atitraukiamos mažiausiai 1,0 - 2,5 m atstumu, priklausomai nuo tinklo paskirties (išskirtiniais atvejais mažiau, užtikrinant tinklo apsaugą), apsaugos zonų specifikacijos pateiktos 11.6 skyriuje. Privažiavimai prie KAS aikštelių ir konteinerių iškrovimas numatomi nuo esamų gatvių, įvažų ar aikštelių.

Aikštelių aplinka urbanizuota, užstatyta gyvenamaisiais namais, automobilių stovėjimo aikštelėmis, šaligatviais. Konkrečios aikštelės užstatymą: atstumus iki pastatų, inžinerinių komunikacijų žiūrėti konkrečios KAS aikštelės plane.

## 5. STATINIO ESAMOS BŪKLĖS ĮVERTINIMAS

### 5.1 Statybinių tyrinėjimų aprašymas

#### 5.1.1 Topografiniai (geodeziniai) tyrinėjimai:

Aikštelių planai pateikiami ant topografinių nuotraukų.

Topografinis planas suderintas su požeminius tinklus eksploatuojančiomis organizacijomis.

## 6. PROJEKTUOJAMŲ STATINIŲ SĄRAŠAS

### 6.1 Projektuojamų statinių sąrašas, pagrindinės charakteristikos

Bendras komplekso „Komunalinių atliekų konteinerių aikštelių įrengimas ir komunalinių atliekų konteinerių aikštelėms įsigijimas Vilniaus mieste“ tikslas – sukurti / plėtoti komunalinių atliekų rūšiuojamojo surinkimo ir (ar) paruošimo pakartotinai naudojant atliekas infrastruktūrą.

Šiuo projektu numatoma įrengti 15 pusiau požeminių stačiakampių (išimtiniais atvejais L formos ar išdėstomos su tarpais) KAS aikštelių Vilniaus mieste, Justiniškių, Karoliniškių, Žirmūnų, Verkių, Grigiškių, Vilkpėdės, Rasų, Naujininkų seniūnijose.

KAS aikštelių sąrašas:

Aikštelės Nr.	Aikštelės tipas	Seniūnija	Artimiausių namų adresai	Aikštelės koordinatės	
3003	B3	Paneriai	Ties Trampolio g. 2	6055097	571704
3012	B3	Šnipiškės	Ties Žalgirio g. 123	6063855	582273
3052	B3	Lazdynai	Ties Šaltūnų g. 11	6061337	579041
3086	B3	Rasos	Ties Subačiaus g. 70	6060746	584518
3337	B3	Verkiai	Ties Bajorų sodų 17-oji g. 62	6069933	580470

## 6.2 Paskirtis

Komunalinių atliekų surinkimo konteinerių aikštelių paskirtis – užtikrinti saugų visų komunalinių atliekų surinkimą, rūšiavimą ir sutvarkymą nekenkiant aplinkai ir žmonių sveikatai.

Vienoje KAS aikštelėje įrengiamų konteinerių rūšys pagal surenkamas atliekas, jų tūris ir kiekis pateikiamas lentelėje:

Aikštelės tipas	Konteinerio rūšis	Tūris	Vidinis konteineris	Kiekis
B3	Mišrioms komunalinėms atliekoms	5 m <sup>3</sup> (± 5 %)	1 vnt.	1 vnt.
	Popieriaus ir plastiko (bendrai) pakuočių atliekoms	5 m <sup>3</sup> (± 5 %)	1 vnt.	1 vnt.
	Stiklo pakuočių atliekoms	3,2 m <sup>3</sup> (± 10 %)	1 vnt.	
	Maisto bei virtuvės atliekoms	1 m <sup>3</sup> (± 10 %)	1 vnt.	1 vnt.

Konteinerių dangčiai turi būti vienos spalvos. Komunalinių atliekų konteineriai turi būti žymimi priklijuojant specialius lipdukus (lietuvių kalba), kuriuose būtų pateikiama informacija apie atliekų rūšį. Projekto Techninės specifikacijos priede pateiktas specialių lipdukų grafinis atvaizdavimas.

Lipdukai ant konteinerių B3 tipo:

- „MIŠRIOS KOMUNALINĖS ATLIEKOS“;
- „POPIERIUS, PLASTIKAS, METALAS“;
- „STIKLAS“;
- „MAISTO ATLIEKOS“.

## 6.3 Planuojamos veiklos vizija

Įrengus KAS aikšteles žymiai pagerės Vilniaus miesto estetiškas vaizdas, pusiau požeminiuose konteineriuose esančios atliekos neskleidžia kvapo, patogų naudotis žemesnio ūgio, vyresnio amžiaus žmonėms, vaikams ir žmonėms su negalia. Naujai projektuojami konteineriai talpina daugiau atliekų ir yra sandarūs bei atsparūs įvairioms deformacijoms, todėl projektas socialiniu-ekonominiu požiūriu yra naudingas, jį tikslinga įgyvendinti.

## 6.4 Atstumas iki pastatų

Pagal Lietuvos Respublikos aplinkos ministro 2012 m. spalio 23 d. įsakymu Nr. D1-857 patvirtintus reikalavimus „Minimalūs komunalinių atliekų tvarkymo paslaugos kokybės reikalavimai“ III skyriaus 9<sup>1</sup>.6. punktą aikštelė turi būti įrengta ne mažesniu kaip 10 m atstumu nuo pastato langų ir (ar) durų. Šios aikštelės įrengimo atstumas gali būti mažinamas, bet ne arčiau kaip iki 5 m nuo pastato langų ir (ar) durų tik gavus visų nekilnojamojo turto objekto savininkų ar jų įgaliotų asmenų, kuriems, įrengus komunalinių atliekų konteinerių aikštelę, atstumas bus mažesnis kaip 10 m nuo pastato langų ir durų, sutikimą.

## 7. SPRENDINIŲ PAGAL STATINIUS APRAŠYMAS

### 7.1 Aikštelė Nr. 3003

B3 tipo KAS aikštelė statoma Trampolio g. 2, Panerių sen. Aikštelė statoma automobilių stovėjimo aikštelėje šalia tako. KAS aikštelė sklandžiai sujungiama su esamos gatvės asfalto dangos aukščiais ir esamu taku. Už KAS aikštelės paviršiai suformuojant taip, kad paviršinis vanduo nebėgtų ant aikštelės. Esamo tako plotis 1,46 m. Nuo projektuojamų konteinerių išlaikomas 2,13 m atstumas iki šilumotiekio tinklo, 6,59 m atstumas iki buitinių nuotekų tinklo, 3,60 m atstumas iki ryšių tinklo. Šalinti želdinius nenumatyta. Nuo aikštelės iki artimiausio pastato langų ir durų išlaikomas 10,00 m atstumas. Aikštelė patenka į Trakų Vokės dvaro sodybos vizualinės apsaugos pozonį, unikalus objekto kodas – 923.

### 7.2 Aikštelė Nr. 3012

B3 tipo KAS aikštelė statoma Žalgirio g. 123, Šnipiškių sen. Aikštelė statoma automobilių stovėjimo aikštelėje šalia šaligatvio. KAS aikštelė sklandžiai sujungiama su esamos gatvės asfalto dangos aukščiais ir esamu šaligatviu. Už KAS aikštelės paviršiai suformuojant taip, kad paviršinis vanduo nebėgtų ant aikštelės. Nuo projektuojamų konteinerių išlaikomas 0,98 m atstumas iki elektros tinklo, 4,43 m atstumas iki artimiausio apšvietimo stulpo, 2,10 m atstumas iki ryšių tinklo, 5,70 m atstumas iki transformatorinės, 3,38 m atstumas iki vandentiekio tinklo, 4,94 m atstumas iki dujotiekio tinklo, 4,07 m atstumas iki buitinių nuotekų tinklo. Nuo aikštelės iki artimiausio pastato langų ir durų išlaikomas 10,00 m atstumas.

### 7.3 Aikštelė Nr. 3052

B3 tipo KAS aikštelė statoma Šaltūnų g. 11, Lazdynų sen. Aikštelė statoma žaliame plote šalia Šaltūnų g. KAS aikštelė sklandžiai sujungiama su žvyro dangos aukščiais ir esamos vejos aukščiais. Aikštelė įreminama betoniniais gatvės ir vejos bordiūrais. Už KAS aikštelės paviršiai suformuojant taip, kad paviršinis vanduo nebėgtų ant aikštelės. Šalinti želdinius nenumatyta. Nuo projektuojamų konteinerių išlaikomas 6,06 m atstumas iki orinės linijos, 5,91 m atstumas iki dujotiekio, 4,42 m atstumas iki ryšių tinklo, 4,52 m atstumas iki elektros požeminio tinklo. Nuo aikštelės iki artimiausio pastato langų ir durų išlaikomas 10,00 m atstumas.

### 7.4 Aikštelė Nr. 3086

B3 tipo KAS aikštelė statoma Subačiaus g. 70, Rasų sen. Aikštelė statoma žaliame plote šalia šaligatvio. KAS aikštelė sklandžiai sujungiama su šaligatvio dangos aukščiais ir esamos vejos aukščiais. Aikštelė įreminama betoniniais gatvės ir vejos bordiūrais. KAS aikštelė įrengiama taip, kad paviršinis vanduo nesikaupytų ant aikštelės. Nuo projektuojamų konteinerių išlaikomas 3,18 m atstumas iki vandentiekio tinklo, 2,74 m atstumas iki požeminio elektros tinklo, 5,76 m atstumas iki dujotiekio tinklo. Šalinti želdinius nenumatyta. Nuo aikštelės iki artimiausio pastato langų ir durų išlaikomas 10,00 m atstumas. Aikštelė patenka į Vilniaus senamiesčio vizualinį apsaugos pozonį, unikalus objekto kodas – 16073.

### 7.5 Aikštelė Nr. 3337

B3 tipo KAS aikštelė statoma Bajorų sodų 17-oji g. 62, Verkių sen. KAS aikštelė sklandžiai sujungiama su esamomis dangomis. Aikštelė įreminama betoniniais gatvės bordiūrais. Nuo projektuojamų konteinerių aikštelės išlaikomas 3,05 m atstumas iki požeminio elektros tinklo, 7,0 m atstumas iki vandentiekio tinklo. Šalinti želdinius nenumatyta. Nuo aikštelės iki artimiausio pastato langų ir durų išlaikomas 10,00 m atstumas.

## Dangos konstrukcija

Dangos konstrukcija parinkta pagal KPT SDK 19 „Automobilių kelių standartizuotų dangų konstrukcijų projektavimo taisyklės“:

### Betoninių plytelių dangos konstrukcija:

Žymuo

1882-07-SPP-BAR-03

 Komunalinių atliekų konteinerių aikštelių Panerių, Šnipiškių, Lazdynų, Rasų, Verkių seniūnijose, Vilniaus mieste statybos projektas.  
2024 m.

Puslapis 5 iš 9

Betoninės plytelės 37,5 x 37,5 x 8 cm šviesiai pilkos spalvos	0,08 m;
Išlyginamasis sluoksnis iš skaldos atsijų	0,03 m;
Skaldos pagrindo sluoksnis $E_{v2} \geq 80$ Mpa, $D_{pr} \geq 103$ % iš nesurištojo mišinio 0/45	0,15 m;
Šalčiui nejautrių medžiagų sluoksnis $D_{pr} \geq 103$ %	0,14 m.

### Sklypo aukščių planas

Nuo aikštelės lietaus vanduo nuvedamas pagal aikštelių planuose pateikiamas rodykles, kurios nurodo projektuojamos dangos nuolydį.

Danga KAS aikštelėje turi būti įrengta taip, kad ant jos nesikaupytų vanduo, kad būtų saugu ir patogu prieiti prie konteinerių ir į juos įdėti atliekas, dangos skersinis ir išilginis nuolydžiai tipiniu atveju turi būti 0,4–2,0 % ribose (išskirtiniu – pagal esamą reljefą), bortais neapreminto įrengiamos KAS aikštelės dangos krašto paviršiaus lygis ir esamos kietos dangos, prie kurios priglausta įrengiama KAS aikštelė, paviršiaus lygis turi sutapti.

Projektuojamos dangos lygis turi būti suvestas su esamos aplinkinės dangos lygiu – neturi būti lygio skirtumo tarp KAS aikštelės dangos, ją rėminančių bortų, atstatomos dangos ir aplinkinės dangos paviršių.

Įrengiant betoninius bordiūrus prie esamos asfalto dangos numatomas 0,50 m pločio asfalto dangos atstatymas iš mišinio AC 16 PD. Įvertinus esamą gatvės bordiūrų būklę ir Rangovui suderinus su Vilniaus miesto savivaldybe, statybos metu galima palikti esamus gatvės bordiūrus.

Projektuojamos dangos konstrukcijos sluoksnių storius žiūrėti aikštelių pjūviuose.

### Kelio ženklai ir horizontalus ženklinimas

Kelio ženklai projektuojami vadovaujantis „Kelio ženklų įrengimo ir vertikalaus ženklavimo taisyklėmis“. Kelio ženklų atramos ir jų pamatai, taip pat naudojamos medžiagos pateiktos PĮT KŽA 08. Ženklų skydai gaminami iš cinkuotos skardos ir klijuojami šviesą atspindinčia plėvele. Jų atramos iš metalinių cinkuotų vamzdžių, atramų diametras parinktas priklausomai nuo kelio ženklų skydų išmatavimų. Projektuojamų kelio ženklų nugarinė pusė ir atramos turi būti RALL9004 spalvos.

Kelio ženklų dydžio grupė – 0 (labai maži), kampo apvalinimo spindulys 25 mm. Kelio ženklų skydai įrengiami ne žemiau kaip 2,2 m aukštyje, kelio ženklų skydai ant atramos tvirtinami ne didesniu kaip 0,05 m atstumu tarp kelių skydų.

Siekiant užtikrinti, kad komunalinių atliekų vežėjas galėtų be kliūčių privažiuoti prie KAS aikštelės, sustoti ir perkelti atliekas iš konteinerių į šiukšliavežį, važiuojamosios dalies kraštas, šalia kurio yra KAS aikštelė, turi būti ženklinamas geltona linija pažymėtu zigzagu 1.27 horizontaliuoju ženkliniu (Kelių eismo taisyklės), žyminčiu kelio vietą (pusę), kur per visą zigzago ilgį uždrausta stovėti.

Kelio horizontalus ženklinimas atliekamas pagal „Kelių horizontaliojo ženklavimo taisyklės“ ir pagal IT ŽM 12. Siekiant, kad dangos ženklavimo medžiagos gerai sukibtų su danga, jos paviršius turi būti sausas ir švarus.

### Aplinkos sprendinių pritaikymas neįgaliesiems

Projektuojamo šaligatvio plotis pagal STR 2.06.04:2014 „Gatvės ir vietinės reikšmės keliai. Bendrieji reikalavimai“ ne siauresnis kaip 1,5 m. Šaligatvio danga – betoninės plytelės. Skersinis projektuojamų dangų nuolydis projektuojamas neviršijant maksimalaus 3,3 % skersinio nuolydžio. Danga projektuojama taip, kad lygių skirtumai ir nelygumai nebūtų didesni kaip 20 mm.

Projektuojamos dangos ir važiuojamosios dalies dangos kertasi viename lygyje be peraukštėjimų.

Į projektuojamas dangas neturi išsikišti objektai, galintys tapti kliūtimi ŽN. Šalia projektuojamų dangų sumontuoti kelio ženklai turi būti ne žemiau kaip 2,2 m virš dangos paviršiaus. Ant aikštelių dangų neturi būti dangčių, grotų, trapų ir kitų kliūčių, kyšančių aukščiau ar įleistų giliau kaip 10 mm nuo tako paviršiaus.

## 8. INŽINERINIŲ TINKLŲ APRAŠYMAS

Pusiau požeminių atliekų surinkimo konteinerių aikštelės projektuojamos vietose, po kuriomis nėra požeminių inžinerinių tinklų, todėl inžinerinių tinklų rekonstravimas nenumatomas. Konkrečios aikštelės užstatymą: atstumą iki inžinerinių tinklų žiūrėti konkrečios aikštelės plane.

Dirbant inžinerinių tinklų apsaugos zonose, darbus atlikti rankiniu būdu ir išsikviesti inžinerinius tinklus eksploatuojančios organizacijos atstovą.

## 9. TRANSPORTO JUDĖJIMO ORGANIZAVIMO PRINCIPAI

Šiame projekte transporto judėjimo organizavimo principai nesprenžiami, kadangi transporto judėjimas po projekto įgyvendinimo nesikeis.

## 10. INFORMACIJA APIE NUMATOMŲ STATYBOS DARBŲ POVEIKĮ APLINKAI, GYVENTOJAMS, KAIMYNNĖMS TERITORIJOMS

**Apsauga nuo triukšmo** statybų metu turi būti užtikrinama, atsižvelgiant į bendruosius triukšmo valdymo ir kontrolės reikalavimus bei į specialiuosius ribojimus, nustatytus savivaldybių, kuriose vykdomi statybų darbai, patvirtintose triukšmo prevencijos viešosiose vietose taisyklėse.

Siekiant minimizuoti triukšmą statybų metu triukšmo valdytojas turi laikytis savo pareigų, nurodytų Triukšmo valdymo įstatymo (2004 m. spalio 26 d. Nr. IX-2499) 14 straipsnyje. Vadovaujantis Lietuvos automobilių kelių direkcijos prie Susisiekimo ministerijos generalinio direktoriaus įsakymo „Dėl dokumento „Aplinkosauginių priemonių projektavimo, įdiegimo ir priežiūros rekomendacijos. Kelių eismo triukšmo mažinimas APR-T 10“ patvirtinimo“ (2010, V-88) VII skyriaus „Triukšmo prevencija, sumažinimas“ IV skirsnio „Triukšmo valdymas ir priemonės statybų metu“ gyventojų apsauga nuo triukšmo kelio tiesimo/rekonstrukcijos metu turi būti tokia:

- neįrenginėti darbų įrangos/technikos, medžiagų ir atliekų sandėliavimo aikštelių jautriose zonose. Aikštelės planuojamos kuo toliau nuo išskirtų jautrių zonų;
- reikia iš anksto numatyti darbų technikos maršrutus, privažiavimo kelius, kurių aplinka yra nejautri ar mažiau jautri triukšmui. Jei įmanoma, nukreipti tranzitinį statybos darbų sunkiojo transporto eismą nuo tankiausiai apgyvendintų teritorijų;
- suderinti kelias reikšmingai triukšmingas operacijas, kad jos būtų atliekamos kartu. Bendras triukšmo lygis nebus reikšmingai didesnis. Atskirai atliekant operacijas, poveikio trukmė būtų ilgesnė;
- planuoti darbo procesą. Rekomenduojama su triukšmą skleidžiančia darbų įranga [5.21] gyvenamosiose teritorijose ir arti pavienių gyvenamųjų pastatų nedirbti švenčių ir poilsio dienomis, o darbo dienomis nedirbti vakaro (18:00–22:00 val.) ir nakties (22:00–06:00 val.) metu;
- jeigu modeliavimo arba matavimo būdu nustatoma, kad triukšmo lygis viršija ribinius dydžius, nustatytus atitinkamai teritorijai, ir nėra alternatyvių triukšmo mažinimo būdų, rekomenduojama taikyti laikinas triukšmo užtvaras ar laikinus nukasto grunto pylimus.

### **Triukšmo prevencija Vilniaus miesto viešosiose vietose**

Darbai turi būti organizuojami vadovaujantis Vilniaus miesto savivaldybės tarybos 2007 m. rugsėjo 12 d. sprendimu Nr. 1-211 patvirtintomis „Triukšmo prevencijos viešosiose vietose taisyklėmis“.

**Vibracija.** Pagrindinė galimos vibracijos nuo autotransporto pastatų viduje priežastis – didelės galios triukšmas (ypač žemų dažnių), kuris generuoja pastato konstrukcijų virpesius. Dažniausiai vibracija pasireiškia prie pat gatvės stovinčiuose namuose, kai pravažiuoja sunkiasvoris autotransportas.

Darbų metu rangovas, pagal triukšmo valdymo įstatymą, triukšmingų, o kartu ir vibraciją keliančių darbų laiką turės derinti su savivaldybe ir informuoti aplinkinių pastatų gyventojus. Reikšmingas neigiamas poveikis sveikatai dėl vibracijų nenumatomas.

Įgyvendinus projektą ir pritaikius aplinkosaugines bei gyventojų sveikatą saugančias priemones, reikšmingo neigiamo poveikio žmonių sveikatai nebus. Pritaikius priemones bus užtikrinama, kad aplinkos cheminės ir fizinės (triukšmo) taršos bendrieji ir specifiniai rodikliai neviršytų teisės aktuose numatytų ribinių verčių.

## 11. SAUGOMOS TERITORIJOS

### 11.1 Saugomos teritorijos tvarkymo ir apsaugos reikalavimai

B3 tipo KAS aikštelė Verkių Sodų 5-oji g. 12, Verkių sen. patenka į Verkių regioninio parko saugomą teritoriją. Dėl nedidelės darbų apimties, neigiamas poveikis šiai teritorijai nenumatomas.

### 11.2 Specialieji paveldosaugos reikalavimai

Projektuojamos aikštelės nepatenka į nekilnojamojo kultūros paveldo teritorijas.

### 11.3 Aplinkos apsaugos reikalavimai

Prieš darbų pradžią derlingasis dirvožemio sluoksnius bus nuimamas, sandėliuojamas, o atlikus darbus – panaudojamas vietai rekultivuoti ir apželdinti.

Statybos darbų metu susidarys statybinės – griovimo atliekos, kurios tvarkomos, vadovaujantis Atliekų tvarkymo taisyklėmis (Žin., 1999, Nr. 63-2065, Žin., 2012, Nr. 16-697), Statybinių atliekų tvarkymo taisyklėmis (Žin., 2007, Nr. 10-403) bei Atliekų tvarkymo įstatymu (Žin. 1998, Nr. 61-1726, Žin., 2013, Nr. 55-2729).

### 11.4 Kultūros paveldo išsaugojimo reikalavimai

Projektuojamos aikštelės Nr.2026, Nr. 2037, Nr. 3073, Nr. 3074, Nr. 3076, Nr. 3087, Nr. 3245 patenka į kultūros paveldo vizualinį apsaugos pozonį – Vilniaus senamiestis (unikalus kodas – 16073). Dėl nedidelės darbų apimties, neigiamas poveikis šioms teritorijoms nenumatomas. Jei atliekant statybos ar kitokius darbus aptinkama archeologinių radinių ar nekilnojamojo daikto vertingųjų savybių, valdytojai ar darbus atliekantys asmenys apie tai privalo pranešti savivaldybės paveldosaugos padaliniui, o šis informuoja Departamentą. Departamentas gali sustabdyti darbus 15 dienų. Per šį terminą jis kartu su savivaldybės paveldosaugos padaliniu turi patikrinti pranešimą ir priimti sprendimą inicijuoti ar neinicijuoti aptiktos nekilnojamosios kultūros vertybės įregistravimą, kultūros paveldo objekto skelbimą saugomu ar aptiktos vertingosios savybės atskleidimą ir apsaugos reikalavimų patikslinimą. Prieš vykdant žemės kasimo darbus, visose žemės judinimo darbų vietose būtina atlikti archeologinius žvalgomuosius tyrimus remiantis paveldo tvarkybos reglamentu PTR 2.13.01:2022 „Archeologinio kultūros paveldo tvarkyba“.

### 11.5 Urbanistikos sprendinių aprašymas

Vietinės urbanistinės problemos šiuo projektu nesprendžiamos.

### 11.6 Gaisrinės, civilinės saugos priemonių principinių sprendinių trumpas aprašymas

Gaisrinės, civilinės saugos priemonių problemos šiuo projektu nesprendžiamos.

### 11.7 Apsauginės ir sanitarinės zonos

Požeminės elektros kabelinių linijų apsaugos zona po 1 m nuo linijos konstrukcijų kraštinių taškų.

Ryšinių linijų apsaugos zona po 1 m abipus požeminio kabelio.

Vandentiekio, lietaus ir fekalinės kanalizacijos tinklų ir įrenginių apsaugos zona, kai vandentiekio, lietaus ir fekalinės kanalizacijos tinklai ir įrenginiai įrengiami iki 2,5 metro gylyje, yra žemės juosta po 2,5 metro nuo vamzdyno ašies. Vandentiekio, lietaus, fekalinės kanalizacijos tinklų ir įrenginių apsaugos zona, kai vandentiekio,

lietaus, fekalinės kanalizacijos tinklai ir įrenginiai įrengiami giliau kaip 2,5 metro, yra žemės juosta po 5 metrus nuo vamzdynų ašies. Magistralinių vamzdynų, kurių skersmuo yra 400 milimetrų ir didesnis, apsaugos zona yra žemės juosta po 10 metrų nuo vamzdynų ašies.

## 12. APSAUGINIŲ PRIEMONIŲ NUO SMURTO IR VANDALIZMO TRUMPAS APRAŠYMAS

Projekte KAS aikštelių konteineriai bus tvirtos konstrukcijos ir nebus lengvai sulaužomi ar sugadinami.

## 13. APLINKOS IR STATINIŲ PRITAIKYMO NEĮGALIESIEMS SPRENDINIŲ APRAŠYMAS

Visa teritorija pritaikyta žmonėms su negalia vadovaujantis STR 2.03.01:2001 reikalavimais. Projektas parengtas taip, kad žmonės su negalia laisvai galėtų judėti.

Žmonėms su negalia šaligatvio danga su gatvės bordiūrais nužeminami iki gatvės dangos lygio.

## 14. STATYBOS SKLYPE ESAMŲ PASTATŲ, INŽINERINIŲ TINKLŲ GRIOVIMAS, PERKĖLIMAS AR ATSTATYMAS

Statybos teritorijoje griaunamų pastatų nėra, inžinerinių tinklų griovimas perkėlimas ar atstatymas nenumatomas.

## 15. STATINIO STATYBOS VARIANTAI – JŲ ANALIZĖ, IŠVADOS IR REKOMENDUOJAMAS VARIANTAS

KAS aikštelių vietos yra parinktos vadovaujantis Užsakovo pateiktais duomenimis – adresais pastatų, kurių naudotojai turi teisę naudotis konteinerių aikštelėje esančiais konteineriais, bei galiojančiais teisės aktais.

Pastatytas KAS aikšteles galima perduoti Užsakovui atskirai.

## 16. POVEIKIO APLINKAI IR APLINKOS APSAUGA

Prieš darbų pradžią derlingasis dirvožemio sluoksnis bus nuimamas, sandėliuojamas, o atlikus darbus – panaudojamas vietai rekultivuoti ir apželdinti.

Statybos darbų metu susidarys statybinės – griovimo atliekos, kurios tvarkomos, vadovaujantis Atliekų tvarkymo taisyklėmis (Žin., 1999, Nr. 63-2065, Žin., 2012, Nr. 16-697), Statybinių atliekų tvarkymo taisyklėmis (Žin., 2007, Nr. 10-403) bei Atliekų tvarkymo įstatymu (Žin. 1998, Nr. 61-1726, Žin., 2013, Nr. 55-2729).

Įgyvendinus projektą reikšmingo neigiamo poveikio žmonių sveikatai nebus. Infrastruktūros atnaujinimas, padidins ir Vilniaus miesto patrauklumą, turės teigiamą estetinį poveikį miesto kraštovaizdžiui.

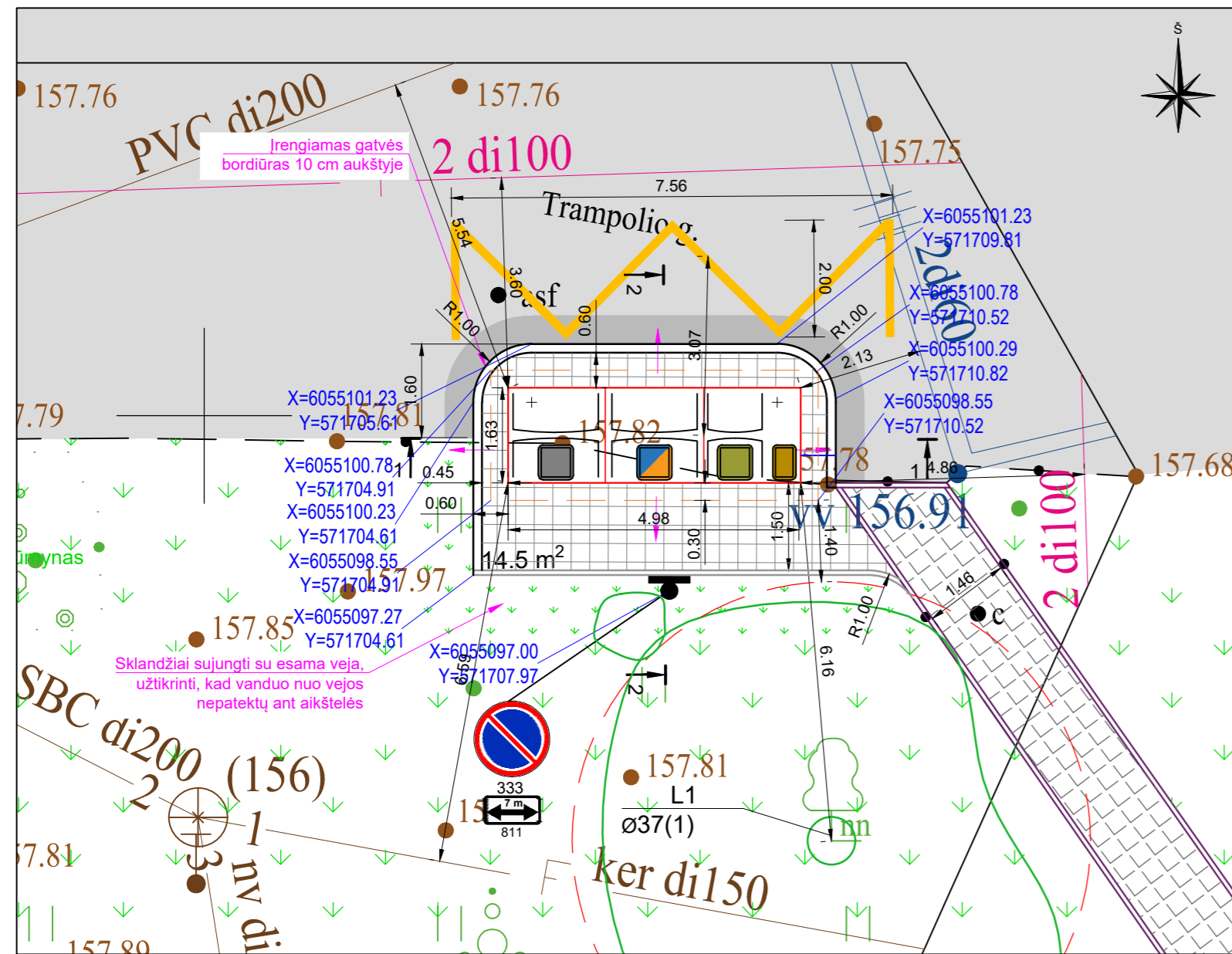
## 17. DUOMENYS APIE STATINIO ATITIKTĮ VISUOMENĖS SVEIKATOS SAUGOS TEISĖS AKTŲ REIKALAVIMAMS

Planuojamos ūkinės veiklos įgyvendinimas turės teigiamą poveikį visuomenės sveikatai:

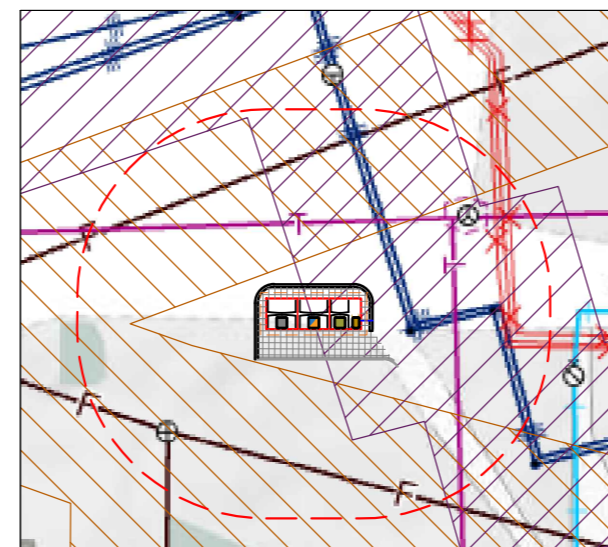
- dėl pagerėjusios akustinės situacijos gretimybių gyventojams;
- dėl sumažėjusios aplinkos oro taršos;
- dėl pagerėjusių būsto sąlygų;
- dėl geresnio, patogesnio, operatyvesnio aikštelės pasiekiamumo;
- dėl estetinio vaizdo pagerėjimo gretimybių gyventojams.

0	2024.02	Statybos leidimui ir statybai		
LAIDA	DATA	LAIDOS STATUSAS. KEITIMO PREIŽASTIS (JEI TAIKOMA)		
Projektuotojas	Kvalifikaciją patvirtinančio dokumento Nr.	Pareigos	Vardas, pavardė	Parašas
UAB „Tyrens“	39255	SPV	Martin Karpič	

Planas, M 1:100



Planas, M 1:400

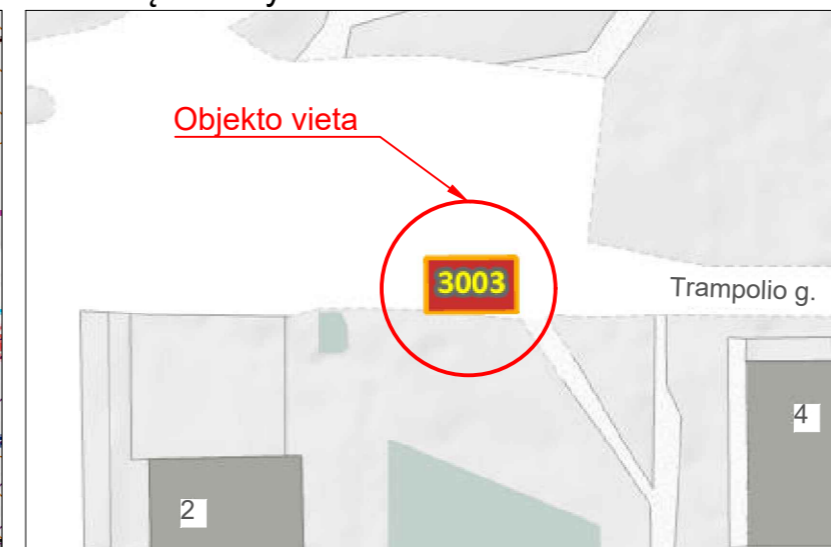


- 10 metrų apsauginė zona
- Esamo buitinio ir lietaus nuotekų tinklo apsaugos zona (5 m)
- Esamo vandentiekio tinklo apsaugos zonos (2,5 m)
- Esamo šilumotiekio apsaugos zona, (5,0 m)

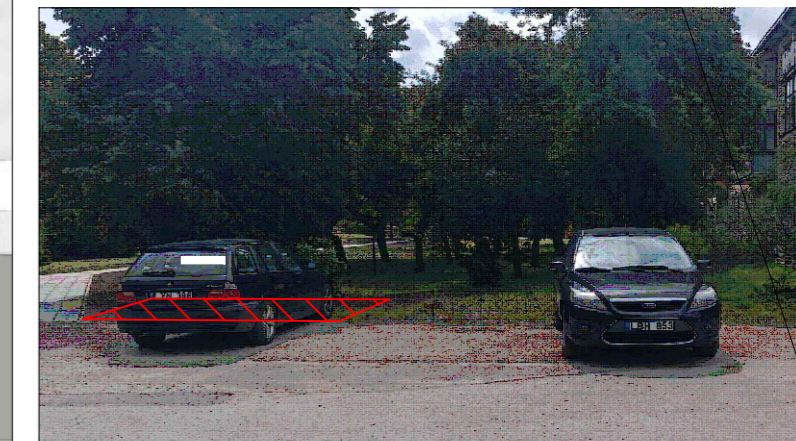
Medžių žymėjimas:

- Esamas medis geros būklės
- K- medžio rūšis; 8 - medžio eilės numeris brėžinyje/žiniaraštyje
- Ø36 - kamieno diametras; 1 - medžio būklė
- Lajos projekcija
- Kamieno diametras 1.30 m aukštyje
- Kamieno ašis
- Šaknų apsaugos zona

Preliminari komunalinių atliekų surinkimo konteinerių aikštelių išdėstymo Vilniaus mieste schema



Vietovės nuotrauka



Sutartiniai žymėjimai

- Projektuojama betoninių plytelių danga 375 x 375 x 80 mm ir betoniniai vejos bordiūrai 1000 x 80 x 200 mm
- Mišrioms komunalinėms atliekoms skirtas konteineris (žr. pastabą Nr. 1)
- Plastikinėms ir metalinėms pakuotėms ir pakuočių atliekoms bei Popierinėms ir kartono pakuotėms ir pakuočių atliekoms skirtas konteineris (žr. pastabą Nr. 1)
- Stiklo pakuotėms ir pakuočių atliekoms skirta konteinerio dalis (žr. pastabą Nr. 1)
- Maisto/virtuvės atliekoms skirta konteinerio dalis (žr. pastabą Nr. 1)
- Esama veja
- Performuojamas ir apželdinamos vejos plotas
- Esami krūmai
- Esamas šaligatvis
- Esama asfalto danga
- Konteinerių duobės iškasimo kontūras
- Esamos dangos kraštas
- Projektuojamas vejos bordiūras
- Esamas vejos bordiūras
- Projektuojami gatvės bordiūrai
- Projektuojamas gatvės bordiūras važiuojamosios dalies aukštyje
- Plytelių dangos nuolydis
- Horizontalusis ženklavimas
- Kelio ženklų pastatymo vieta

PASTABOS:

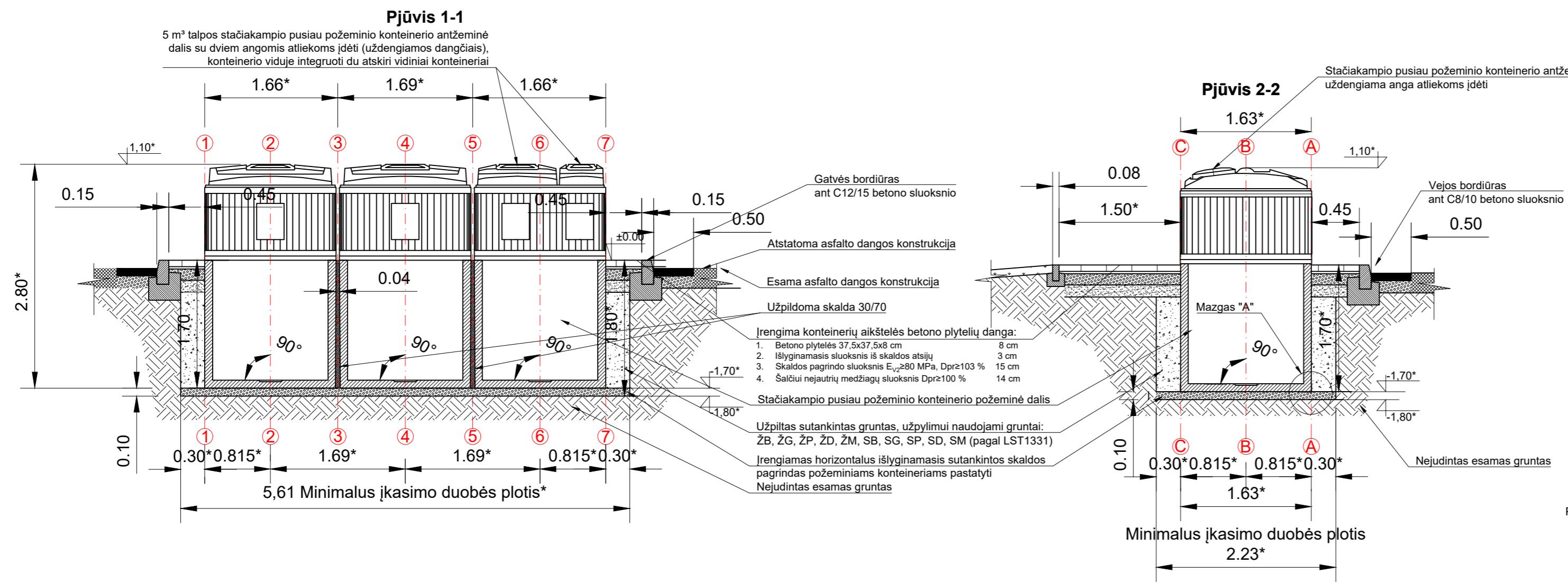
- Konteinerių lipdukai pateikiami projekto techninėse specifikacijose.
- Aukščius tikslinti vietoje.
- Užtikrinti vandens nuvedimą nuo konteinerių aikštelių.
- Sklandžiai sujungti su esamais paviršiais.
- Stybybos darbų Rangovas, prieš pradėdamas vykdyti žemės darbus tinklų apsaugos zonose, privalo išsiviešti inžinerinius tinklus eksploatuojančios organizacijos atstovą.
- Atliekant darbus greta esamų inžinerinių tinklų - žemės darbai turi būti vykdomi rankiniu būdu, nepažeidžiant esamų komunikacijų. Pažeidus sutvarkyti.
- Dangos nuolydis konteinerių aikštelėje turi būti 0,4-2,0% ribose, tačiau atsižvelgiant į konkrečią situaciją įrengimo vietoje gali būti tikslinamas.
- Esant <2,0 % aikštelės išilginiai nuolydžiai konteineriai įrengiami ne laiptuotai (pagal išilginį nuolydį) išlaikant 0,045-0,065 tarpus tarp konteinerių. Greitam bei tiksliam pastatymui ir išdėstymui numatytoje vietoje, turi būti naudojamas iš anksto pagamintas specialus montavimo pagrindas iš 2 vnt. lygiagrečių L formos 100x100x6 mm plieno profilių.
- Esant ≥2,0 % aikštelės išilginiai nuolydžiai pusiau požeminiai konteineriai įrengiami laiptuotai (pakopomis), išlaikant 0,045-0,065 tarpus tarp konteinerių. Specialus montavimo pagrindas iš plieno profilių nenaudojamas.

ŽELDINIŲ INVENTORIZACIJOS LENTELĖ

Nr. plane	Medžio rūšis lietuviškai	Medžio rūšis lotyniškai	Kamieno diametras cm 1.30 m aukštyje (cm)	Kamieno diametras ties kamieno kakleliu (cm)	Saugomo šaknų ploto spindulys (m)	Lajos projekcija nuo ašies Š,R,P,V kryptimis (m)	Medžio būklės indeksas 1, 2, 3, 4, 5	Siūlomoms/būtinoms arboristinėms/tvarkymo priemonėms
1	2	3	4	5	6	7	8	9
1	Mažalapė liepa	Tilia cordata	37	-	2,64	4,1; 3,1; 5,0; 3,9	1	
1	Putinas	Viburnum	4	-	0,48	0,53; 0,57; 0,57; 0,6	1	

0	2024-02	PRITARIMUI IR STATYBAI	
LAIDA	DATA	LAIDOS STATUSAS. KEITIMO PRIEŽASTIS (JEI TAIKOMA)	
KVAL. PATV. DOK. NR.		STATINIO PROJEKTO PAVADINIMAS KOMUNALINIŲ ATLIEKŲ KONTEINERIŲ AIKŠTELIŲ ĮRENGIMAS IR KOMUNALINIŲ ATLIEKŲ KONTEINERIŲ AIKŠTELĖMS ĮSIGIJIMAS VILNIAUS MIESTE	
39255	SPV	M. KARPIČ	
35369	SPDV	M. KARPIČ	
		STATINIO NUMERIS IR PAVADINIMAS KOMUNALINIŲ ATLIEKŲ KONTEINERIŲ AIKŠTELĖS NR. 3003. TRAMPOLIO G. 2, PANERIŲ SENIŪNIJOJE, VILNIAUS MIESTE STATYBOS PROJEKTAS	
		DOKUMENTO PAVADINIMAS Aikštelės Nr. 3003 Trampolio g. 2, Panerių sen., planas M 1:100	LAIDA 0
LT	STATYTOJAS IR (ARBA) UŽSAKOVAS UAB „VILNIAUS APSKRITIES ATLIEKŲ TVARKYMO CENTRAS“ LVIVO 89-75, LT-08104 VILNIUS	DOKUMENTO ŽYMUO 1882-07-SPP.3003-B-01	LAPAS 1

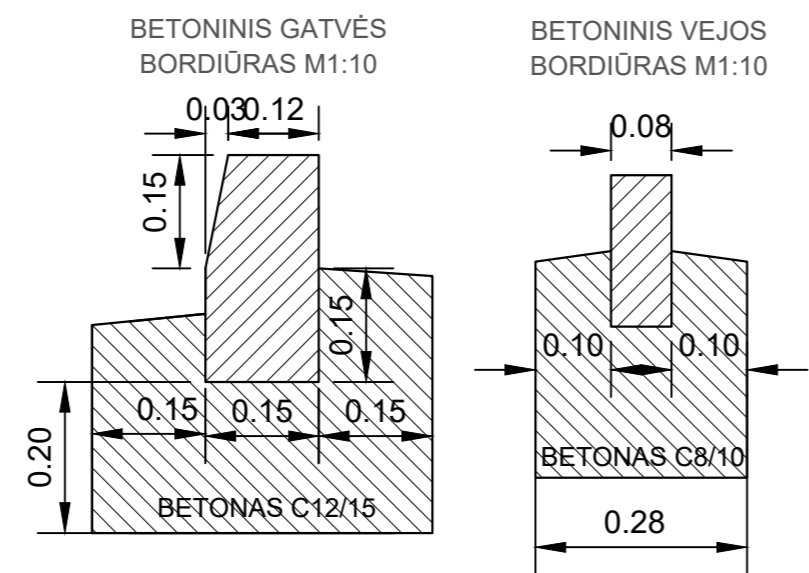
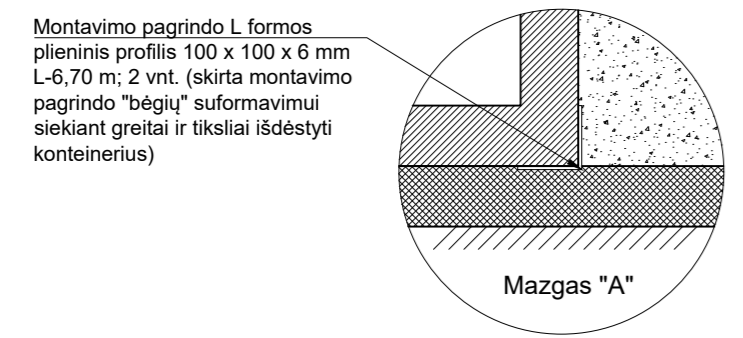
Aikštelės Nr.
<b>3003</b>
B3 Tipas
Panerių sen.
Trampolio g. 2



- Pastabos:
1. Matmenys nurodyti metrais, jei nenurodyta kitaip;
  2. Aukščiai nurodyti metrais;
  3. Aukščių sistema LAS07;
  4. Komunalinių atliekų surinkimo aikštelių konteineriams kasamos duobės šlaitų nuolydžio kampas turi būti pasirinktas atsižvelgiant į grunto tipą pagal Techninių specifikacijų 4.5 punktą;
  5. Konteinerių lipdukai pateikiami projekto techninėse specifikacijose.

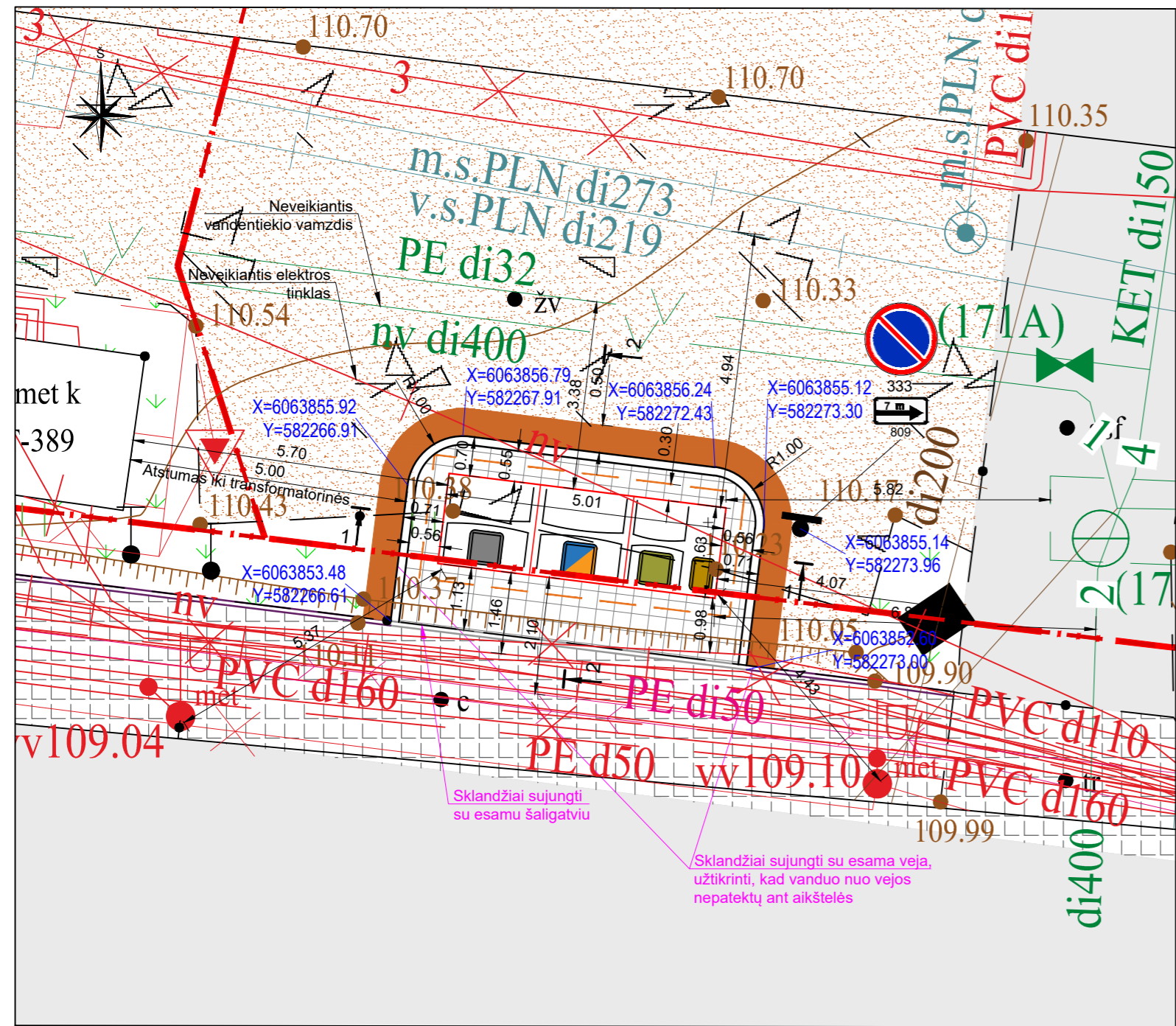
\* Matmuo gali būti tikslinamas atsižvelgiant į konkrečią situaciją įrengimo vietoje ir įvertinus grunto struktūrą. Stačiakampių pusiau požeminių konteinerių matmenys gali būti tikslinami po to, kai įstatymų nustatyta tvarka bus parinktas konkretus gaminyje-stačiakampis pusiau požeminis konteineris įrengimui Vilniaus m. teritorijoje (skirtingų gamintojų gaminių matmenys gali būti šiek tiek skirtingi)

\*\* Dangos nuolydis konteinerių aikštelėje turi būti 0,4-2,0% ribose, tačiau atsižvelgiant į konkrečią situaciją įrengimo vietoje gali būti tikslinamas. Dangos paviršius turi būti lygus, be vertikaliai išsikišusių dangos dalių. Aikštelės danga turi būti įrengta taip, kad ant jos nesikauptų vanduo, būtų saugu ir patogiu prieiti prie konteinerių.

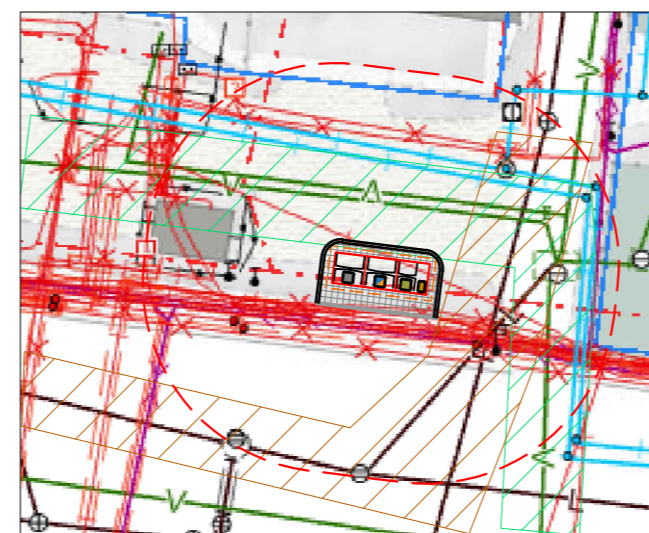


0	2024-01	PRITARIMUI IR STATYBAI	
LAIDA	DATA	LAIDOS STATUSAS. KEITIMO PRIEŽASTIS (JEI TAIKOMA)	
KVAL. PATV. DOK. NR.			
39255	SPV	M. KARPIČ	STATINIO NUMERIS IR PAVADINIMAS KOMUNALINIŲ ATLIEKŲ KONTEINERIŲ AIKŠTELĖS NR. 3003. TRAMPOLIO G. 2, PANERIŲ SENIŪNIJOJE, VILNIAUS MIESTE STATYBOS PROJEKTAS
35369	SPDV	M. KARPIČ	
DOKUMENTO PAVADINIMAS			LAIDA
Aikštelės Nr. 3003 Trampolio g. 2, Panerių sen., pjūviai M 1:100			0
LT	STATYTOJAS IR (ARBA) UŽSAKOVAS UAB „VILNIAUS APSKRITIES ATLIEKŲ TVARKYMO CENTRAS“ LVIVO 89-75, LT-08104 VILNIUS		DOKUMENTO ŽYMUO 1882-07-SPP.3003-B-02
			LAPAS
			LAPŲ
			1
			1

Planas, M 1:100



Planas, M 1:400

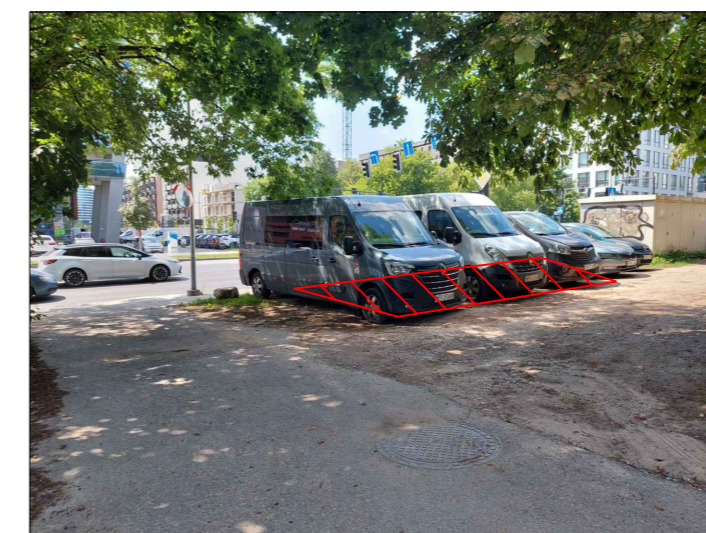


- 10 metrų apsauginė zona
- Esamo buitinio ir lietaus nuotekų tinklo apsaugos zona (5 m)
- Esamo vandentiekio tinklo apsaugos zona (2,5 m)

PASTABOS:

1. Konteinerių lipdukai pateikiami projekto techninėse specifikacijose.
2. Aukščius tikslinti vietoje.
3. Užtikrinti vandens nuvedimą nuo konteinerių aikštelės.
4. Sklandžiai sujungti su esamais paviršiais.
5. Statybos darbų Rangovas, prieš pradėdamas vykdyti žemės darbus tinklų apsaugos zonose, privalo išsikviesti inžinerinius tinklus eksploatuojančios organizacijos atstovą.
6. **Atliekant darbus greta esamų inžinerinių tinklų - žemės darbai turi būti vykdomi rankiniu būdu, nepažeidžiant esamų komunikacijų. Pažeidus sutvarkyti.**
7. Dangos nuolydis konteinerių aikštelėje turi būti 0,4-2,0% ribose, tačiau atsižvelgiant į konkrečią situaciją įrengimo vietoje gali būti tikslinamas.
8. Esant <2,0 % aikštelės išilginiai nuolydžiai konteineriai įrengiami ne laiptuotai (pagal išilginį nuolydį) išlaikant 0,045-0,065 tarpus tarp konteinerių. Greitam bei tiksliam pastatymui ir išdėstymui numatytoje vietoje, turi būti naudojamas iš anksto pagamintas specialus montavimo pagrindas iš 2 vnt. lygiagrečių L formos 100x100x6 mm plieno profilių.
9. Esant ≥2,0 % aikštelės išilginiai nuolydžiai pusiau požeminiai konteineriai įrengiami laiptuotai (pakopomis), išlaikant 0,045-0,065 tarpus tarp konteinerių. Specialus montavimo pagrindas iš plieno profilių nenaudojamas.

Vietovės nuotrauka



Vietovės schema



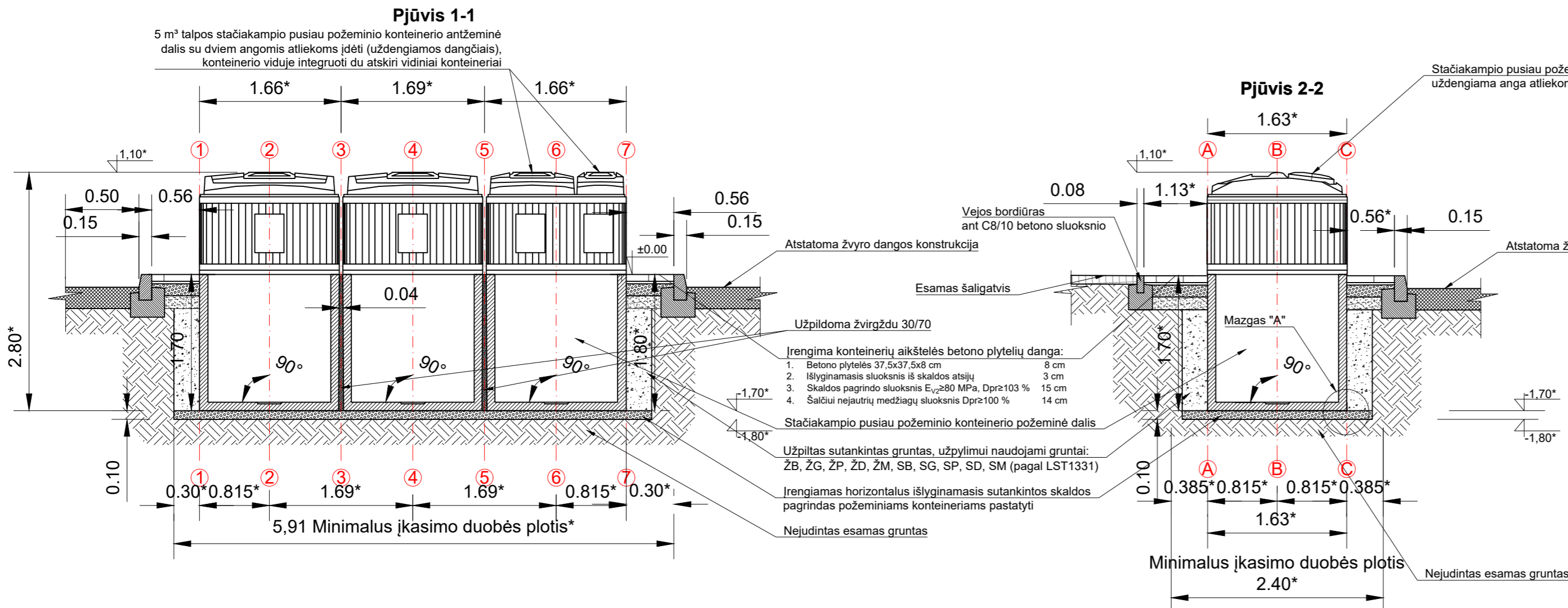
Aikštelės Nr.	3012
B3 Tipas	
Šnipiškių sen.	
Žalgirio g. 123	

Sutartiniai žymėjimai:

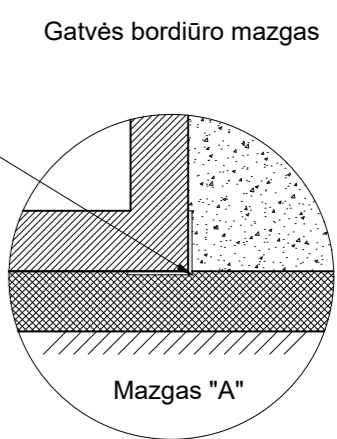
- Projektuojama betoninių plytelių danga 375 x 375 x 80 mm ir betoniniai vejos bordiūrai 1000 x 80 x 200 mm
- Mišrioms komunalinėms atliekoms skirtas konteineris (žr. pastabą Nr. 1)
- Plastikinėms ir metalinėms pakuotėms ir pakuočių atliekoms bei Popierinėms ir kartono pakuotėms ir pakuočių atliekoms skirtas konteineris (žr. pastabą Nr. 1)
- Stiklo pakuotėms ir pakuočių atliekoms skirta konteinerio dalis (žr. pastabą Nr. 1)
- Maisto/virtuvės atliekoms skirta konteinerio dalis (žr. pastabą Nr. 1)
- Esamas šaligatvis
- Esama veja
- Perforuojamas ir apželdinamas vejos plotas
- Esama asfalto danga
- Žvyro dangos atstatymas
- Esama žvyro danga
- Esamos dangos kraštas
- Esamas vejos bortas
- Projektuojamas vejos bordiūras
- Projektuojami gatvės bordiūrai
- Plytelių dangos nuolydis
- Konteinerių duobės iškasimo kontūras
- Kelio ženklo pastatymo vieta
- Raudonosios linijos

0	2024-02	STATYBOS LEIDIMUI, KONKURSUI IR STATYBAI		
LAIDA	DATA	LAIDOS STATUSAS. KEITIMO PRIEŽASTIS (JEI TAIKOMA)		
KVAL. PATV. DOK. NR.			STATINIO PROJEKTO PAVADINIMAS KOMUNALINIŲ ATLIEKŲ KONTEINERIŲ AIKŠTELĖJŲ ĮRENGIMAS IR KOMUNALINIŲ ATLIEKŲ KONTEINERIŲ AIKŠTELĖMS ĮSIGIJIMAS VILNIAUS MIESTE	
			STATINIO NUMERIS IR PAVADINIMAS KOMUNALINIŲ ATLIEKŲ KONTEINERIŲ AIKŠTELĖS NR. 3012, ŽALGIRO G. 123, ŠNIPIŠKIŲ SENIŪNIJOJE, VILNIAUS MIESTE STATYBOS PROJEKTAS	
39255	SPV	M. KARPIČ	DOKUMENTO PAVADINIMAS Aikštelės Nr. 3012 Žalgirio g. 123, Šnipiškių sen., planas M 1:100	
35369	SPDV	M. KARPIČ		
LT	STATYTOJAS IR (ARBA) UŽSAKOVAS UAB „VILNIAUS APSKRITIES ATLIEKŲ TVARKYMO CENTRAS“ LVIVO 89-75, LT-08104 VILNIUS		DOKUMENTO ŽYMUO 1882-07-SPP.3012-B-01	
			LAPAS	LAPŲ
			1	1

Aikštelės Nr.
<b>3012</b>
B3 Tipas
Šnipiškių sen.
Žalgirio g. 123



Montavimo pagrindo L formos plieninis profilis 100 x 100 x 6 mm L-6,70 m; 2 vnt. (skirta montavimo pagrindo "bėgių" suformavimui siekiant greitai ir tiksliai išdėstyti konteinerius)

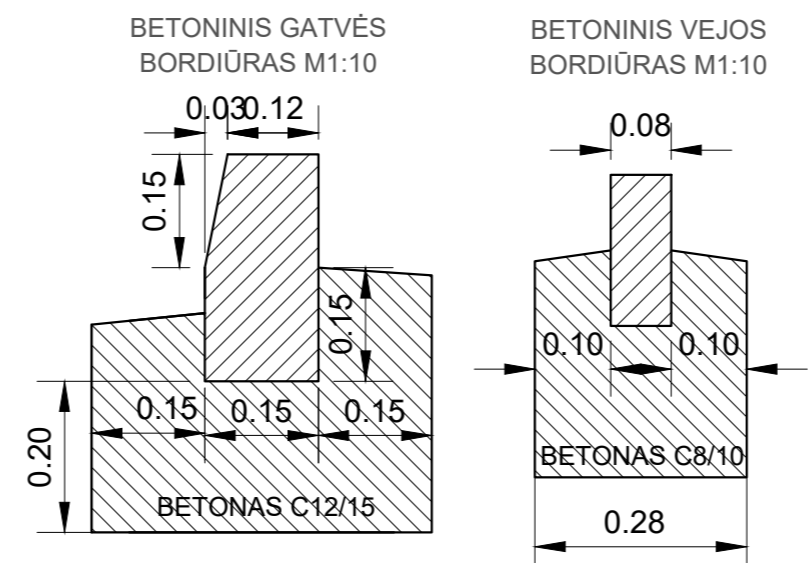


- Įrengima konteinerių aikštelės betono plytelių danga:**
- Betono plytelės 37,5x37,5x8 cm 8 cm
  - Išlyginamasis sluoksnis iš skaldos atsijų 3 cm
  - Skaldos pagrindo sluoksnis E<sub>vd</sub>≥80 MPa, Dpr≥103 % 15 cm
  - Šaltiui nejautrių medžiagų sluoksnis Dpr≥100 % 14 cm
- Užpildoma žvirgždu 30/70**
- Užpildomas sutankintas gruntas, užpylimui naudojami gruntai:** ŽB, ŽG, ŽP, ŽD, ŽM, SB, SG, SP, SD, SM (pagal LST1331)
- Įrengiamas horizontalus išlyginamasis sutankintas skaldos pagrindas požeminiams konteineriams pastatyti**
- Nejudintas esamas gruntas**

- Pastabos:**
- Matmenys nurodyti metrais, jei nenurodyta kitaip;
  - Aukščiai nurodyti metrais;
  - Aukščių sistema LAS07;
  - Komunalinių atliekų surinkimo aikštelių konteineriams kasamos duobės slaitų nuolydžio kampas turi būti pasirinktas atsižvelgiant į grunto tipą pagal Techninių specifikacijų 4.5 punktą;
  - Konteinerių lipdukai pateikiami projekto techninėse specifikacijose.

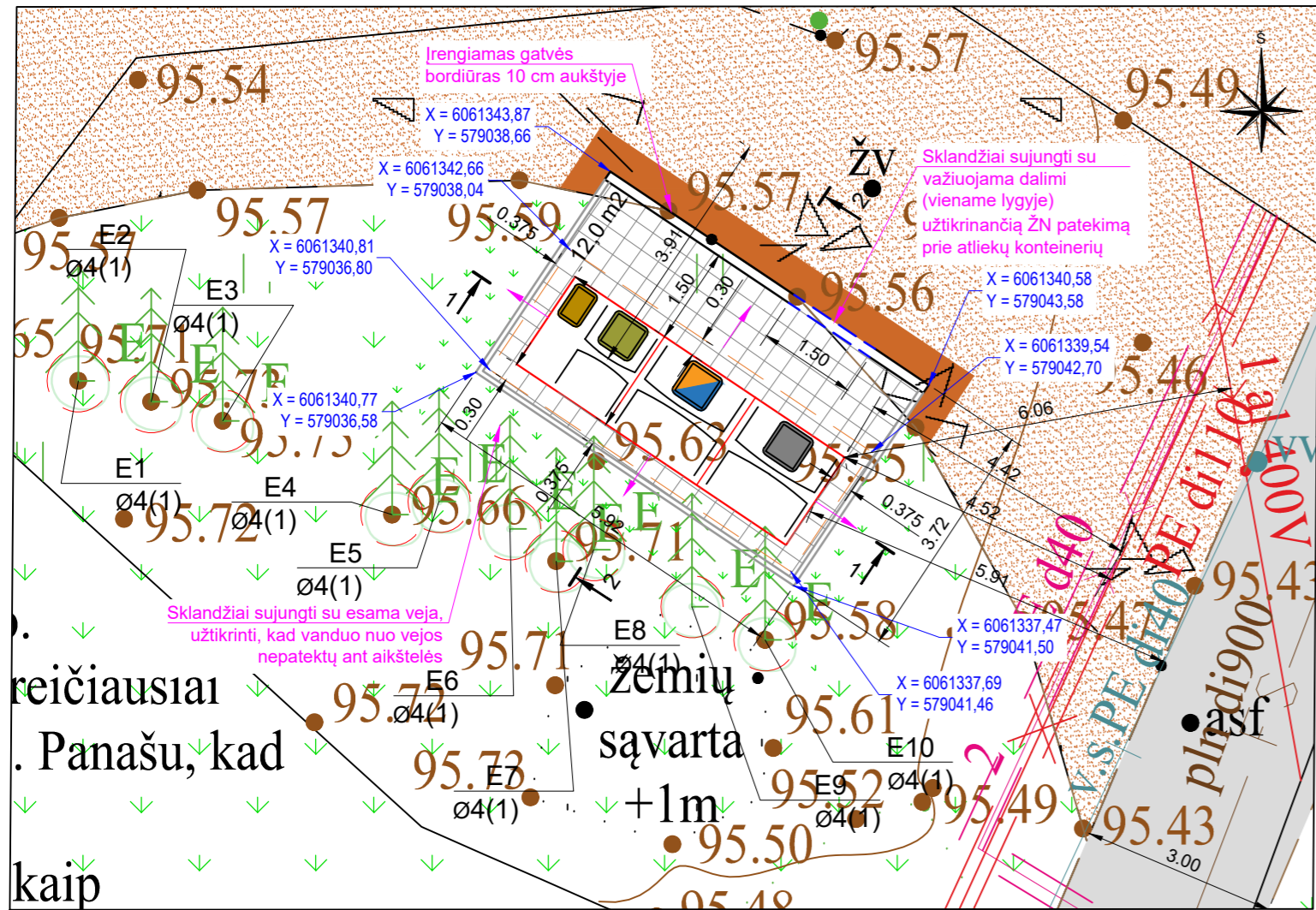
\* Matmuo gali būti tikslinamas atsižvelgiant į konkrečią situaciją įrengimo vietoje ir įvertinus grunto struktūrą. Stačiakampių pusiau požeminių konteinerių matmenys gali būti tikslinami po to, kai įstatymų nustatyta tvarka bus parinktas konkretus gaminy-stačiakampis pusiau požeminis konteineris įrengimui Vilniaus m. teritorijoje (skirtingų gamintojų gaminių matmenys gali būti šiek tiek skirtingi)

\*\* Dangos nuolydis konteinerių aikštėleje turi būti 0,4-2,0% ribose, tačiau atsižvelgiant į konkrečią situaciją įrengimo vietoje gali būti tikslinamas. Dangos paviršius turi būti lygus, be vertikaliai išsikišusių dangos dalių. Aikštelės danga turi būti įrengta taip, kad ant jos nesikauptų vanduo, būtų saugu ir patogiu priėti prie konteinerių.

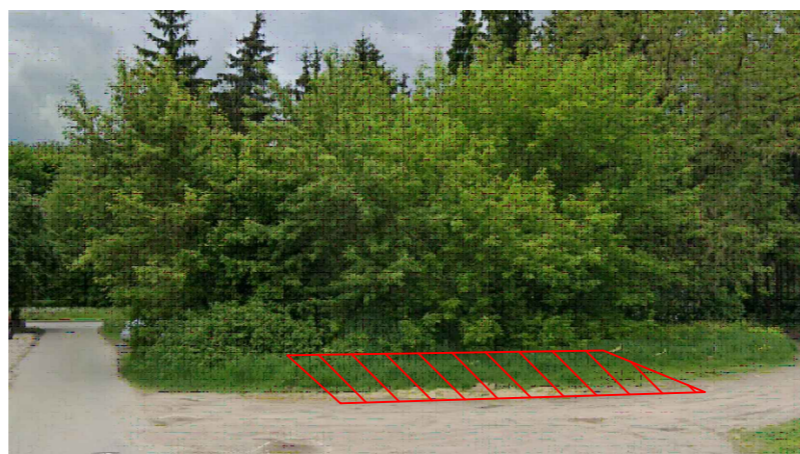


0	2024-02	STATYBOS LEIDIMUI, KONKURSIUI IR STATYBAI	
LAIDA	DATA	LAIDOS STATUSAS. KEITIMO PRIEŽASTIS (JEI TAIKOMA)	
KVAL. PATV. DOK. NR.		STATINIO PROJEKTO PAVADINIMAS KOMUNALINIŲ ATLIEKŲ KONTEINERIŲ AIKŠTELIŲ ĮRENGIMAS IR KOMUNALINIŲ ATLIEKŲ KONTEINERIŲ AIKŠTELĖMS ĮSIGIJIMAS VILNIAUS MIESTE	
39255	SPV	M. KARPIČ	STATINIO NUMERIS IR PAVADINIMAS KOMUNALINIŲ ATLIEKŲ KONTEINERIŲ AIKŠTELĖS NR. 3012. ŽALGIRIO G. 123, ŠNIPIŠKIŲ SENIŪNIJOJE, VILNIAUS MIESTE STATYBOS PROJEKTAS
35369	SPDV	M. KARPIČ	
			DOKUMENTO PAVADINIMAS Aikštelės Nr. 3012 Žalgirio g. 123, Šnipiškių sen., pjūviai M 1:100
			LAIDA 0
LT	STATYTOJAS IR (ARBA) UŽSAKOVAS UAB „VILNIAUS APSKRITIES ATLIEKŲ TVARKYMO CENTRAS“ LVIVO 89-75, LT-08104 VILNIUS	DOKUMENTO ŽYMUO 1882-07-SPP.3012-B-02	LAPAS LAPŲ 1 1

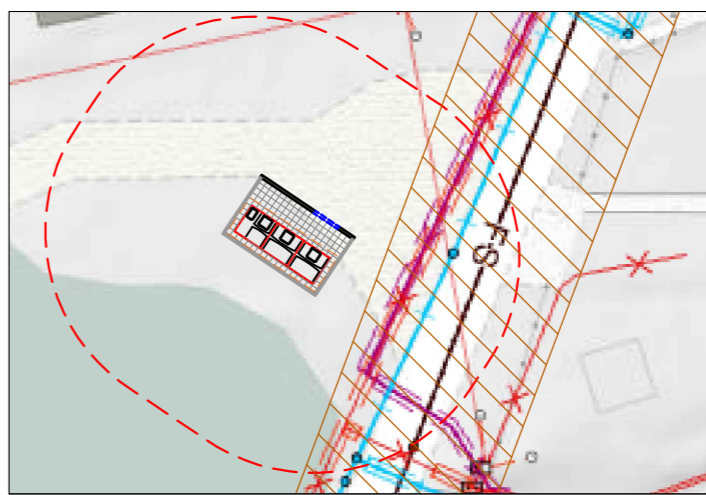
Planas, M 1:100



Vietovės nuotrauka



Planas, M 1:400



Preliminari komunalinių atliekų surinkimo konteinerių aikštelių išdėstymo Vilniaus mieste schema



Aikštelės Nr.	3052
B3 Tipas	
Lazdynų sen.	
Šaltūnų g. 11	

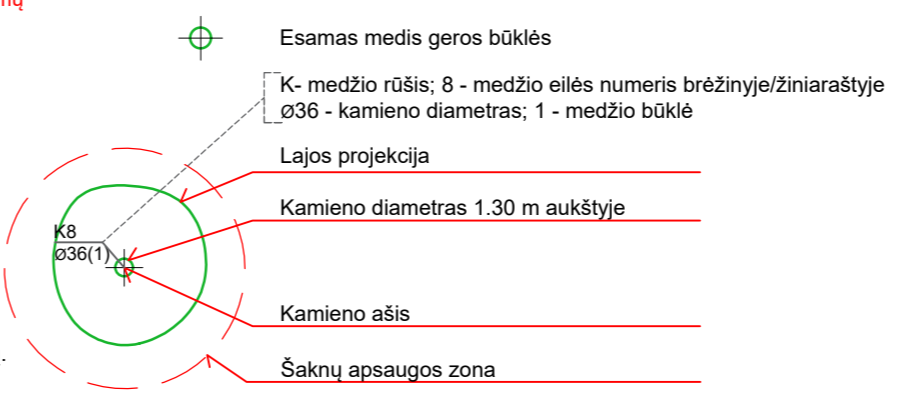
Sutartiniai žymėjimai

- Projektuojama betoninių plytelių danga 375 x 375 x 80 mm ir betoniniai vejos bordiūrai 1000 x 80 x 200 mm
- Mišrioms komunalinėms atliekoms skirtas konteineris (žr. pastabą Nr. 1)
- Plastikinėms ir metalinėms pakuotėms ir pakuočių atliekoms bei Popierinėms ir kartono pakuotėms ir pakuočių atliekoms skirtas konteineris (žr. pastabą Nr. 1)
- Stiklo pakuotėms ir pakuočių atliekoms skirta konteinerio dalis (žr. pastabą Nr. 1)
- Maisto/virtuvės atliekoms skirta konteinerio dalis (žr. pastabą Nr. 1)
- Esama veja
- Performuojamas ir apželdinamas vejos plotas
- Esama asfalto danga
- Esama žvyro danga
- Žvyro dangos atstatymas
- Plytelių dangos nuolydis
- Esamos dangos kraštai
- Projektuojamas gatvės bordiūras važiuojamosios dalies aukštyje
- Projektuojamas vejos bordiūras
- Projektuojami gatvės bordiūrai
- Konteinerių duobės iškasimo kontūras

PASTABOS:

- Konteinerių lipdukai pateikiami projekto techninėse specifikacijose.
- Aukščius tikslinti vietoje.
- Užtikrinti vandens nuvedimą nuo konteinerių aikštelių.
- Sklandžiai sujungti su esamais paviršiais.
- Statybos darbų Rangovas, prieš pradėdamas vykdyti žemės darbus tinklų apsaugos zonose, privalo išsikviesti inžinerinius tinklus eksploatuojančios organizacijos atstovą.
- Atliekant darbus greta esamų inžinerinių tinklų - žemės darbai turi būti vykdomi rankiniu būdu, nepažeidžiant esamų komunikacijų. Pažeidus sutvarkyti.
- Dangos nuolydis konteinerių aikštelėje turi būti 0,4-2,0% ribose, tačiau atsižvelgiant į konkrečią situaciją įrengimo vietoje gali būti tikslinamas.
- Esant <2,0 % aikštelės išilginiai nuolydžiai konteineriai įrengiami ne laiptuotai (pagal išilginį nuolydį) išlaikant 0,045-0,065 tarpus tarp konteinerių. Greitam bei tiksliam pastatymui ir išdėstymui numatytoje vietoje, turi būti naudojamas iš anksto pagamintas specialus montavimo pagrindas iš 2 vnt. lygiagrečių L formos 100x100x6 mm plieno profilių.
- Esant ≥2,0 % aikštelės išilginiai nuolydžiai pusiau požeminiai konteineriai įrengiami laiptuotai (pakopomis), išlaikant 0,045-0,065 tarpus tarp konteinerių. Specialus montavimo pagrindas iš plieno profilių nenaudojamas.

Medžių žymėjimas:

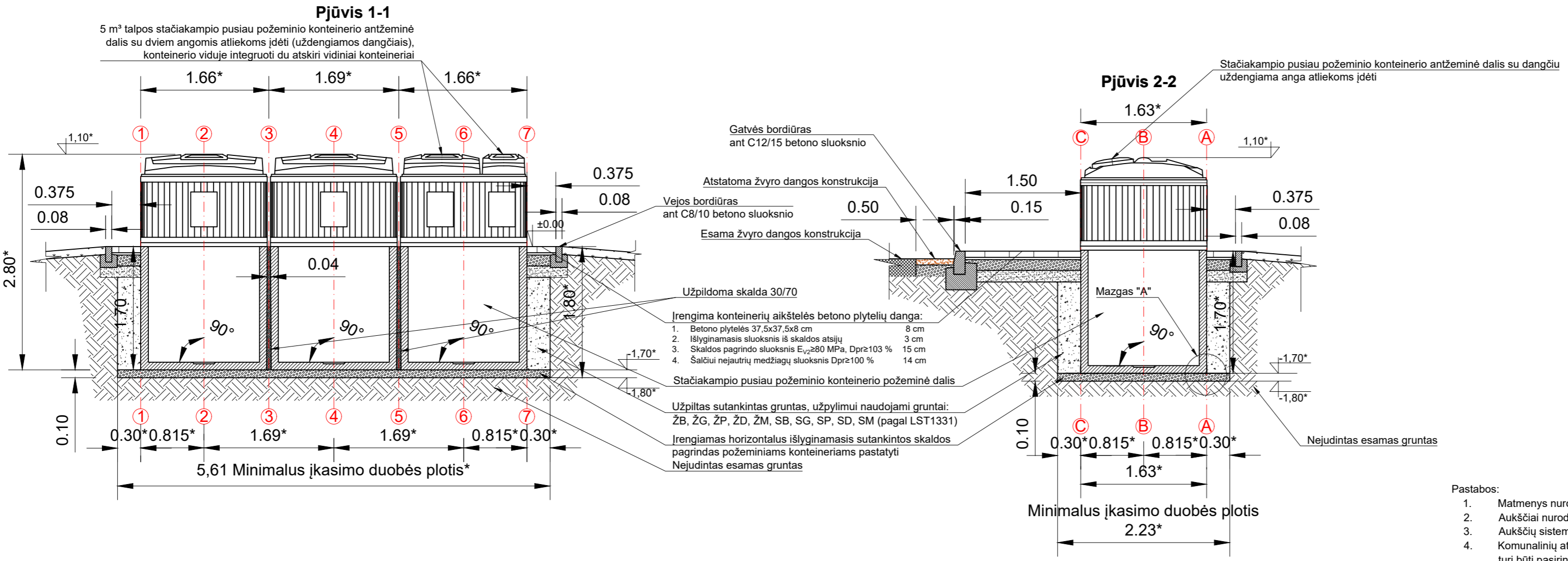


ŽELDINIŲ INVENTORIZACIJOS LENTELĖ

Nr. plane	Medžio rūšis lietuviškai	Medžio rūšis lotyniškai	Kamieno diametras cm 1.30 m aukštyje (cm)	Kamieno diametras ties kamieno kakleliu (cm)	Saugomo šaknų ploto spindulys (m)	Lajos projekcija nuo ašies Š,R,P,V kryptimis (m)	Medžio būklės indeksas 1, 2, 3, 4, 5	Siūlomoms/būtinoms arboristinėms/tvarkymo priemonėms
1	2	3	4	5	6	7	8	9
1	Sidabrinė eglė	Picea pungens	4		0,48	0,4; 0,4; 0,5; 0,4	1	-
2	Sidabrinė eglė	Picea pungens	4		0,48	0,4; 0,4; 0,5; 0,4	1	-
3	Sidabrinė eglė	Picea pungens	4		0,48	0,4; 0,4; 0,5; 0,4	1	-
4	Sidabrinė eglė	Picea pungens	4		0,48	0,4; 0,4; 0,5; 0,4	1	-
5	Sidabrinė eglė	Picea pungens	4		0,48	0,4; 0,4; 0,5; 0,4	1	-
6	Sidabrinė eglė	Picea pungens	4		0,48	0,4; 0,4; 0,5; 0,4	1	-
7	Sidabrinė eglė	Picea pungens	4		0,48	0,4; 0,4; 0,5; 0,4	1	-
8	Sidabrinė eglė	Picea pungens	4		0,48	0,4; 0,4; 0,5; 0,4	1	-
9	Sidabrinė eglė	Picea pungens	4		0,48	0,4; 0,4; 0,5; 0,4	1	-
10	Sidabrinė eglė	Picea pungens	4		0,48	0,4; 0,4; 0,5; 0,4	1	-

0	2024-01	PRITARIMUI IR STATYBAI
LAIDA	DATA	LAIDOS STATUSAS. KEITIMO PRIEŽASTIS (JEI TAIKOMA)
KVAL. PATV. DOK. NR.	TYRÉNS	STATINIO PROJEKTO PAVADINIMAS KOMUNALINIŲ ATLIEKŲ KONTEINERIŲ ĮRENGIMAS IR KOMUNALINIŲ ATLIEKŲ KONTEINERIŲ AIKŠTELĖMS ĮSIGIJIMAS VILNIAUS MIESTE
39255	SPV	M. KARPIČ
35369	SPDV	M. KARPIČ
		STATINIO NUMERIS IR PAVADINIMAS KOMUNALINIŲ ATLIEKŲ KONTEINERIŲ AIKŠTELĖS NR. 3052, ŠALTŪNŲ G. 11, LAZDYNŲ SENIŪNIJOJE, VILNIAUS MIESTE STATYBOS PROJEKTAS
		DOKUMENTO PAVADINIMAS Aikštelės Nr. 3052 Šaltūnų g. 11, Lazdynų sen., planas M 1:100
		LAIDA 0
LT	STATYTOJAS IR (ARBA) UŽSAKOVAS UAB „VILNIAUS APSKRITIES ATLIEKŲ TVARKYMO CENTRAS“ LVIVO 89-75, LT-08104 VILNIUS	DOKUMENTO ŽYMUO 1882-07-SPP.3052-B-01
		LAPAS 1
		LAPŲ 1

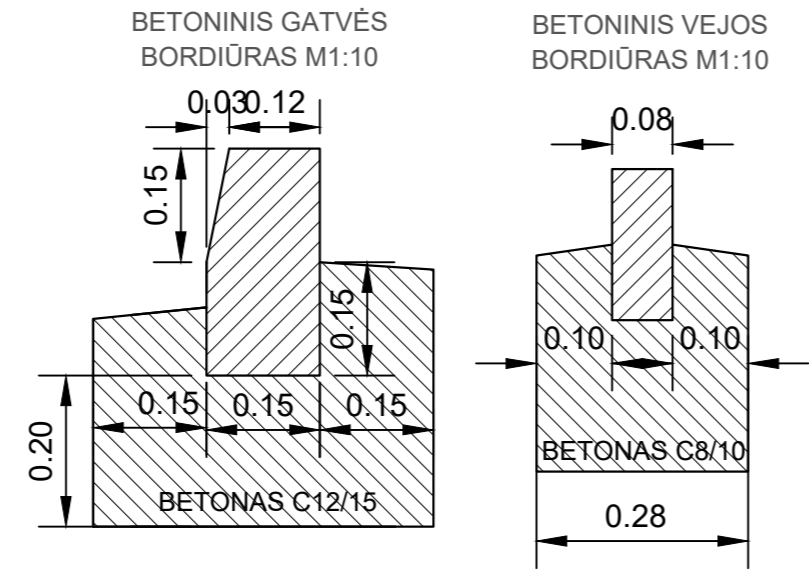
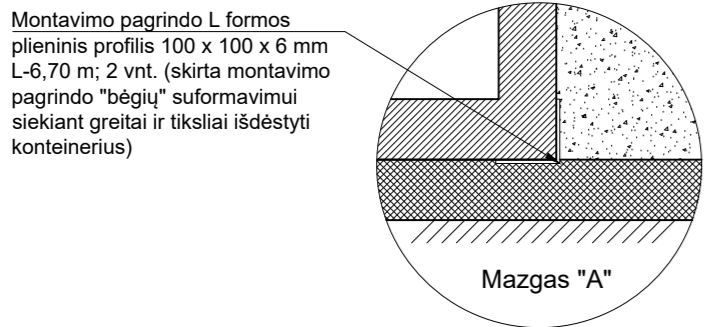
Aikštelės Nr.
<b>3052</b>
B3 Tipas
Lazdynų sen.
Šaltūnų g. 11



- Pastabos:
1. Matmenys nurodyti metrais, jei nenurodyta kitaip;
  2. Aukščiai nurodyti metrais;
  3. Aukščių sistema LAS07;
  4. Komunalinių atliekų surinkimo aikštelių konteineriams kasamos duobės šlaitų nuolydžio kampas turi būti pasirinktas atsižvelgiant į grunto tipą pagal Techninių specifikacijų 4.5 punktą;
  5. Konteinerių lipdukai pateikiami projekto techninėse specifikacijose.

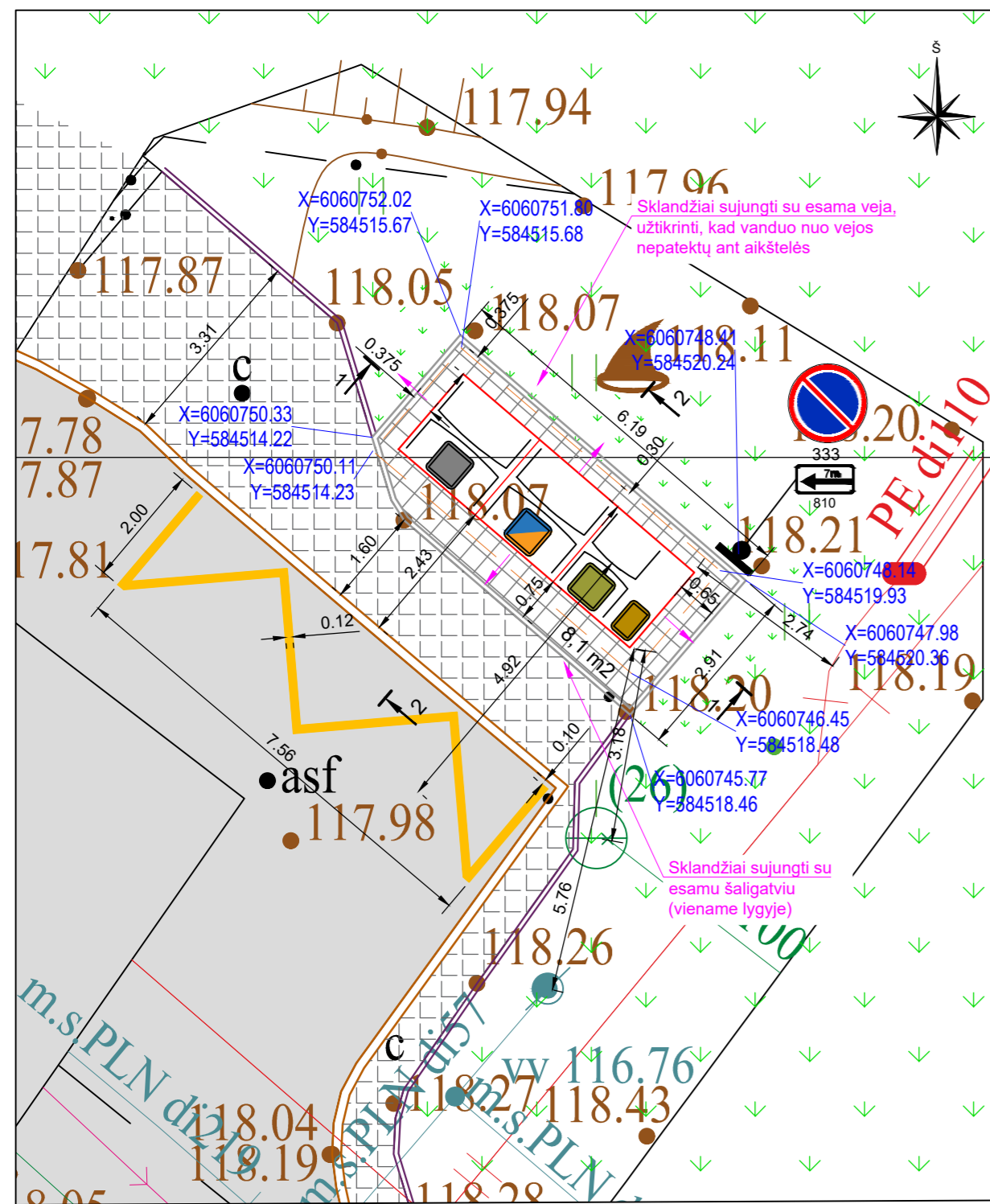
\* Matmuo gali būti tikslinamas atsižvelgiant į konkrečią situaciją įrengimo vietoje ir įvertinus grunto struktūrą. Stačiakampių pusiau požeminių konteinerių matmenys gali būti tikslinami po to, kai įstatymų nustatyta tvarka bus parinktas konkretus gaminy-stačiakampis pusiau požeminis konteineris įrengimui Vilniaus m. teritorijoje (skirtingų gamintojų gaminių matmenys gali būti šiek tiek skirtingi)

\*\* Dangos nuolydis konteinerių aikštelėje turi būti 0,4-2,0% ribose, tačiau atsižvelgiant į konkrečią situaciją įrengimo vietoje gali būti tikslinamas. Dangos paviršius turi būti lygus, be vertikaliai išsikišusių dangos dalių. Aikštelės danga turi būti įrengta taip, kad ant jos nesikaupytų vanduo, būtų saugu ir patogiu prieiti prie konteinerių.

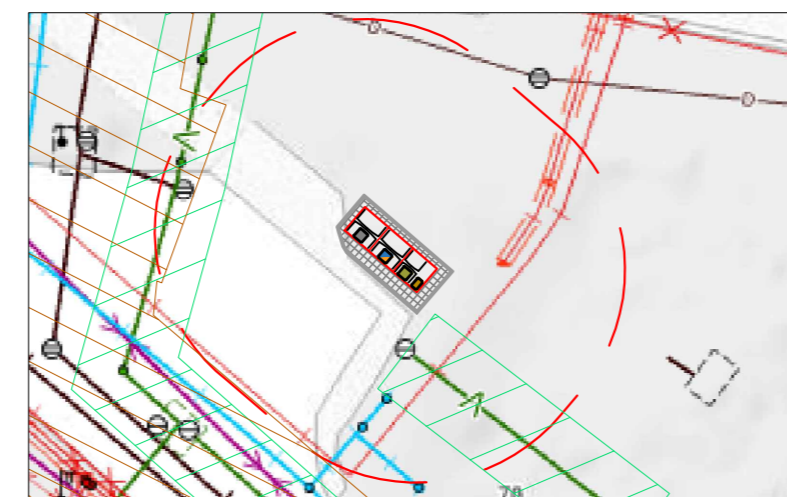


0	2024-01	PRITARIMUI IR STATYBAI		
LAIDA	DATA	LAIDOS STATUSAS. KEITIMO PRIEŽASTIS (JEI TAIKOMA)		
KVAL. PATV. DOK. NR.		STATINIO PROJEKTO PAVADINIMAS KOMUNALINIŲ ATLIEKŲ KONTEINERIŲ AIKŠTELIŲ ĮRENGIMAS IR KOMUNALINIŲ ATLIEKŲ KONTEINERIŲ AIKŠTELĖMS ĮSIGIJIMAS VILNIAUS MIESTE		
39255	SPV	M. KARPIČ		
35369	SPDV	M. KARPIČ		
		STATINIO NUMERIS IR PAVADINIMAS KOMUNALINIŲ ATLIEKŲ KONTEINERIŲ AIKŠTELĖS NR. 3052, ŠALTŪNŲ G. 11, LAZDYNŲ SENIŪNIJOJE, VILNIAUS MIESTE STATYBOS PROJEKTAS		
		DOKUMENTO PAVADINIMAS	LAIDA	
		Aikštelės Nr. 3052 Šaltūnų g. 11, Lazdynų sen., pjūviai M 1:100	0	
LT	STATYTOJAS IR (ARBA) UŽSAKOVAS UAB „VILNIAUS APSKRITIES ATLIEKŲ TVARKYMO CENTRAS“ LVIVO 89-75, LT-08104 VILNIUS	DOKUMENTO ŽYMUO 1882-07-SPP.3052-B-02	LAPAS 1	LAPŲ 1

Planas, M 1:100



Planas, M 1:400



- 10 metrų apsauginė zona
- Esamo buitinio ir lietaus nuotekų tinklo apsaugos zona (5 m)
- Esamo vandentiekio tinklo apsaugos zonos (2,5 m)

Vietovės nuotrauka



PASTABOS:

1. Konteinerių lipdukai pateikiami projekto techninėse specifikacijose.
2. Aukščius tikslinti vietoje.
3. Užtikrinti vandens nuvedimą nuo konteinerių aikštelės.
4. Sklandžiai sujungti su esamais paviršiais.
5. Statybos darbų Rangovas, prieš pradėdamas vykdyti žemės darbus tinklų apsaugos zonose, privalo išskviesti inžinerinius tinklus eksploatuojančios organizacijos atstovą.
6. **Atliekant darbus greta esamų inžinerinių tinklų - žemės darbai turi būti vykdomi rankiniu būdu, nepažeidžiant esamų komunikacijų. Pažeidus sutvarkyti.**
7. Dangos nuolydis konteinerių aikštelėje turi būti 0,4-2,0% ribose, tačiau atsižvelgiant į konkrečią situaciją įrengimo vietoje gali būti tikslinamas.
8. Esant <2,0 % aikštelės išilginiai nuolydžiai konteineriai įrengiami ne laiptuotai (pagal išilginį nuolydį) išlaikant 0,045-0,065 tarpus tarp konteinerių. Greitam bei tiksliam pastatymui ir išdėstymui numatytoje vietoje, turi būti naudojamas iš anksto pagamintas specialus montavimo pagrindas iš 2 vnt. lygiagrečių L formos 100x100x6 mm plieno profilių.
9. Esant ≥2,0 % aikštelės išilginiai nuolydžiai pusiau požeminiai konteineriai įrengiami laiptuotai (pakopomis), išlaikant 0,045-0,065 tarpus tarp konteinerių. Specialus montavimo pagrindas iš plieno profilių nenaudojamas.

Preliminari komunalinių atliekų surinkimo konteinerių aikštelių išdėstymo Vilniaus mieste schema



Sutartiniai žymėjimai:

- Projektuojama betoninių plytelių danga 375 x 375 x 80 mm ir betoniniai vejos bordiūrai 1000 x 80 x 200 mm
- Mišrioms komunalinėms atliekoms skirtas konteineris (žr. pastabą Nr. 1)
- Plastikinėms ir metalinėms pakuotėms ir pakuočių atliekoms bei Popierinėms ir kartono pakuotėms ir pakuočių atliekoms skirtas konteineris (žr. pastabą Nr. 1)
- Stiklo pakuotėms ir pakuočių atliekoms skirta konteinerio dalis (žr. pastabą Nr. 1)
- Maisto/virtuvės atliekoms skirta konteinerio dalis (žr. pastabą Nr. 1)
- Esama veja
- Performuojamas ir apželdinamas vejos plotas
- Esama asfalto danga
- Esamas šaligatvis
- Horizontalusis ženklavimas
- Esamos dangos kraštas
- Projektuojamas vejos bordiūras
- Esamas vejos bordiūras
- Esamas gatvės bordiūras
- Plytelių dangos nuolydis
- Konteinerių duobės iškasimo kontūras
- Kelio ženklų pastatymo vieta

Aikštelės Nr.

3086

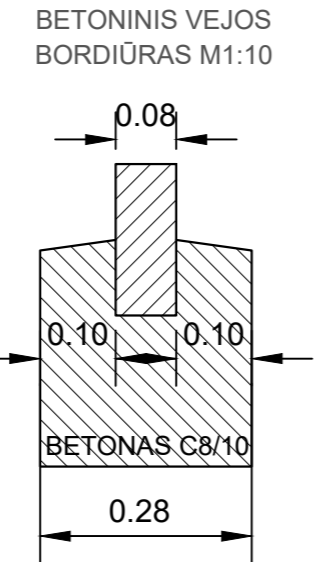
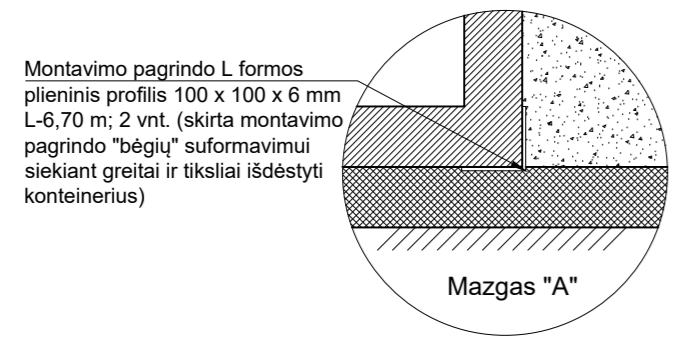
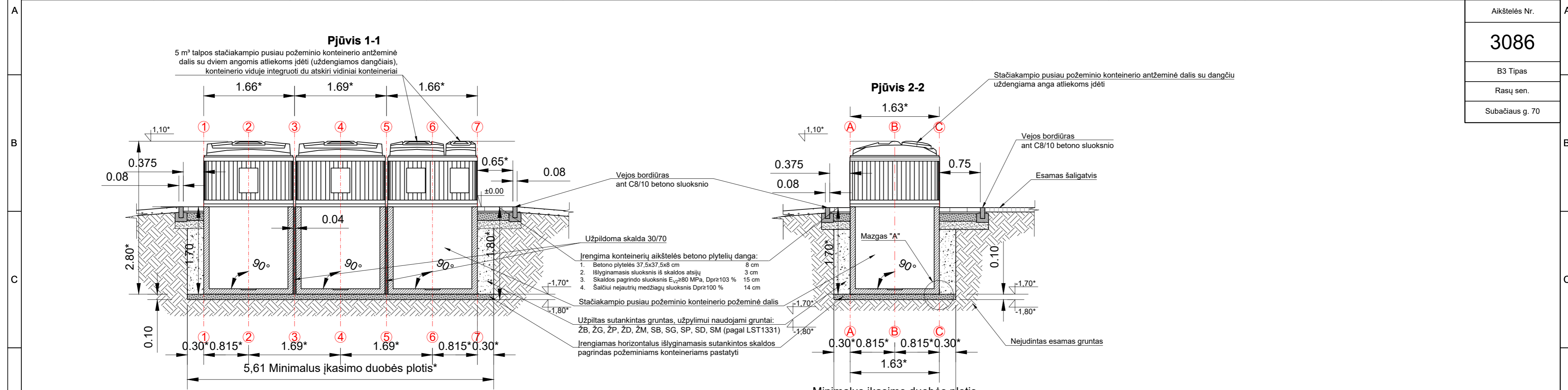
B3 Tipas

Rasų sen.

Subačiaus g. 70

0	2024-02	PRITARIMUI IR STATYBAI	
LAIDA	DATA	LAIDOS STATUSAS. KEITIMO PRIEŽASTIS (JEI TAIKOMA)	
KVAL. PATV. DOK. NR.			STATINIO PROJEKTO PAVADINIMAS
			KOMUNALINIŲ ATLIEKŲ KONTEINERIŲ AIKŠTELIŲ ĮRENGIMAS IR KOMUNALINIŲ ATLIEKŲ KONTEINERIŲ AIKŠTELĖMS ĮSIGIJIMAS VILNIAUS MIESTE
39255	SPV	M. KARPIČ	STATINIO NUMERIS IR PAVADINIMAS
35369	SPDV	M. KARPIČ	
			KOMUNALINIŲ ATLIEKŲ KONTEINERIŲ AIKŠTELĖS NR. 3086, SUBAČIAUS G. 70, RASŲ SENIŪNIJOJE, VILNIAUS MIESTE STATYBOS PROJEKTAS
			DOKUMENTO PAVADINIMAS
			Aikštelės Nr. 3086 Subačiaus g. 70, Rasų sen., planas M 1:100
LT	STATYTOJAS IR (ARBA) UŽSAKOVAS		DOKUMENTO ŽYMUO
UAB „VILNIAUS APSKRITIES ATLIEKŲ TVARKYMO CENTRAS“ LVIVO 89-75, LT-08104 VILNIUS		1882-07-SPP.3086-B-01	
			LAPAS
			LAPŲ
			1
			1

Aikštelės Nr.
<b>3086</b>
B3 Tipas
Rasų sen.
Subačiaus g. 70



**Pastabos:**

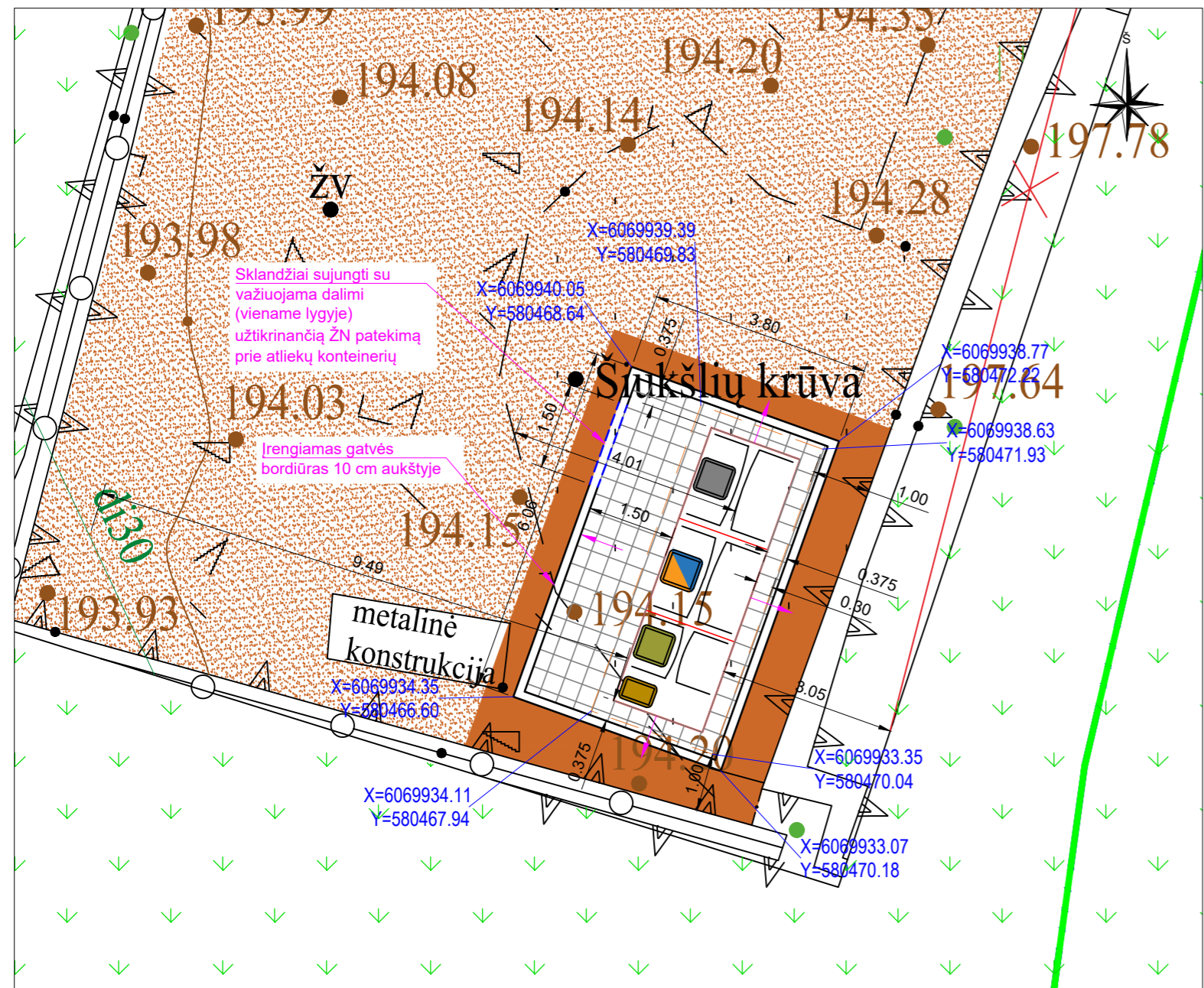
- Matmenys nurodyti metrais, jei nenurodyta kitaip;
- Aukščiai nurodyti metrais;
- Aukščių sistema LAS07;
- Komunalinių atliekų surinkimo aikštelių konteineriams kasamos duobės šlaitų nuolydžio kampas turi būti pasirinktas atsižvelgiant į grunto tipą pagal Techninių specifikacijų 4.5 punktą;
- Konteinerių lipdukai pateikiami projekto techninėse specifikacijose.

\* Matmuo gali būti tikslinamas atsižvelgiant į konkrečią situaciją įrengimo vietoje ir įvertinus grunto struktūrą. Stačiakampių pusiau požeminių konteinerių matmenys gali būti tikslinami po to, kai įstatymų nustatyta tvarka bus parinktas konkretus gaminy-stačiakampis pusiau požeminis konteineris įrengimui Vilniaus m. teritorijoje (skirtingų gamintojų gaminių matmenys gali būti šiek tiek skirtingi)

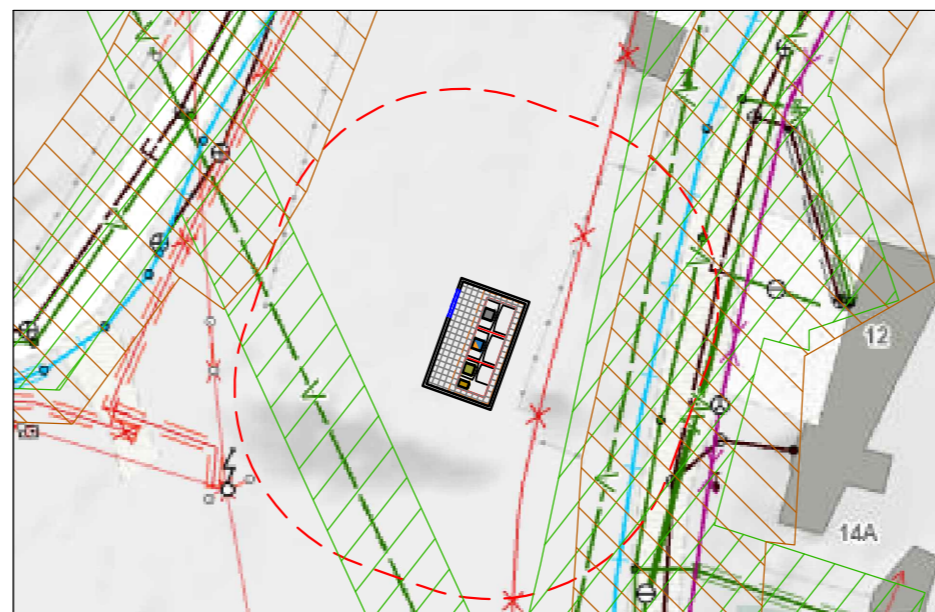
\*\* Dangos nuolydis konteinerių aikštelėje turi būti 0,4-2,0% ribose, tačiau atsižvelgiant į konkrečią situaciją įrengimo vietoje gali būti tikslinamas. Dangos paviršius turi būti lygus, be vertikaliai išsikišusių dangos dalių. Aikštelės danga turi būti įrengta taip, kad ant jos nesikaupyt vanduo, būtų saugu ir patogus prieiti prie konteinerių.

0	2024-02	PRITARIMUI IR STATYBAI
LAIDA	DATA	LAIDOS STATUSAS. KEITIMO PRIEŽASTIS (JEI TAIKOMA)
KVAL. PATV. DOK. NR.		STATINIO PROJEKTO PAVADINIMAS KOMUNALINIŲ ATLIEKŲ KONTEINERIŲ AIKŠTELĖJŲ ĮRENGIMAS IR KOMUNALINIŲ ATLIEKŲ KONTEINERIŲ AIKŠTELĖMS ĮSIGIJIMAS VILNIAUS MIESTE
39255	SPV	M. KARPIČ
35369	SPDV	M. KARPIČ
		STATINIO NUMERIS IR PAVADINIMAS KOMUNALINIŲ ATLIEKŲ KONTEINERIŲ AIKŠTELĖS NR. 3086, SUBAČIAUS G. 70, RASŲ SENIŪNIJOJE, VILNIAUS MIESTE STATYBOS PROJEKTAS
		DOKUMENTO PAVADINIMAS Aikštelės Nr. 3086 Subačiaus g. 70, Rasų sen., pjūviai M 1:100
LT	STATYTOJAS IR (ARBA) UŽSAKOVAS UAB „VILNIAUS APSKRITIES ATLIEKŲ TVARKYMO CENTRAS“ LVIVO 89-75, LT-08104 VILNIUS	DOKUMENTO ŽYMUO 1882-07-SPP.3086-B-02
		LAPAS
		LAPŲ
		1
		1

Planas, M 1:100



Planas, M 1:400



- 10 metrų apsauginė zona
- Esamo buitinio ir lietaus nuotekų tinklo apsaugos zona (5 m)
- Esamo vandentiekio tinklo apsaugos zonos (2,5 m)

Vietovės nuotrauka



Preliminari komunalinių atliekų surinkimo konteinerių aikštelių išdėstymo Vilniaus mieste schema



Sutartiniai žymėjimai

- Projektuojama betoninių plytelių danga 375 x 375 x 80 mm ir betoniniai vejos bordiūrai 1000 x 80 x 200 mm
- Mišrioms komunalinėms atliekoms skirtas konteineris (žr. pastabą Nr. 1)
- Plastikinėms ir metalinėms pakuotėms ir pakuočių atliekoms bei Popierinėms ir kartono pakuotėms ir pakuočių atliekoms skirtas konteineris (žr. pastabą Nr. 1)
- Stiklo pakuotėms ir pakuočių atliekoms skirta konteinerio dalis (žr. pastabą Nr. 1)
- Maisto/virtuvės atliekoms skirta konteinerio dalis (žr. pastabą Nr. 1)
- Esama veja
- Esama žvyro danga
- Žvyro dangos atstatymas
- Esamos dangos kraštas
- Projektuojamas gatvės bordiūras
- Projektuojamas gatvės bordiūras važiuojamosios dalies aukštyje
- Plytelių dangos nuolydis
- Žemės sklypo riba

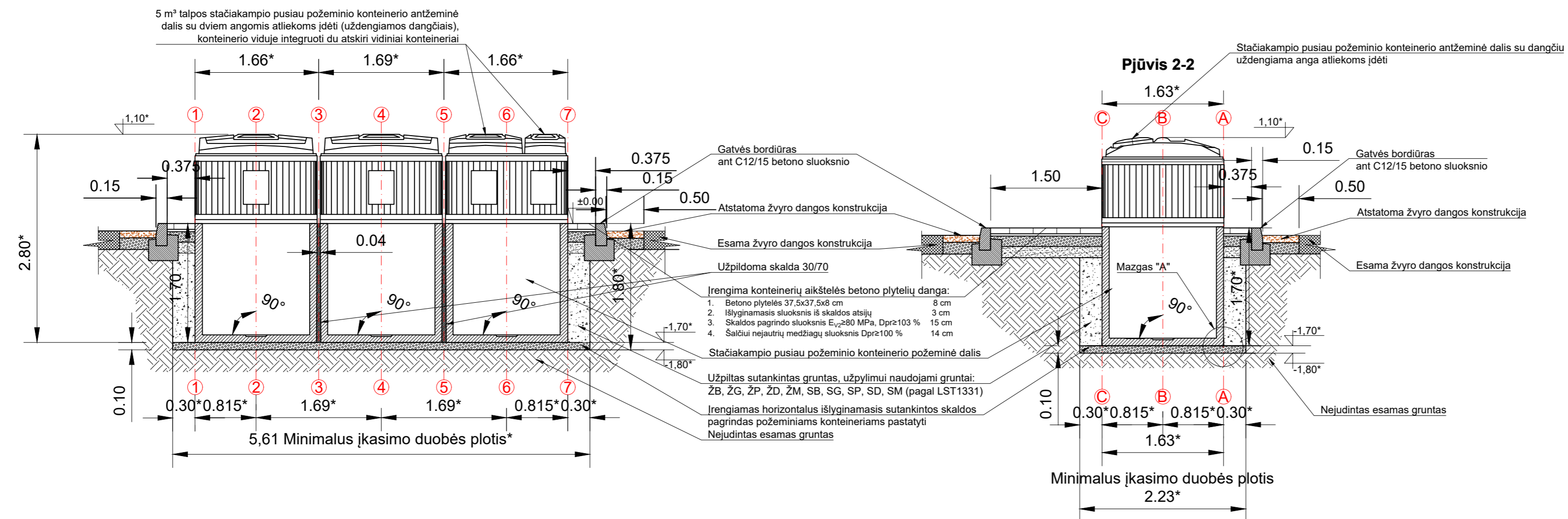
PASTABOS:

- Konteinerių lipdukai pateikiami projekto techninėse specifikacijose.
- Aukščius tikslinti vietoje.
- Užtikrinti vandens nuvedimą nuo konteinerių aikštelės.
- Sklandžiai sujungti su esamais paviršiais.
- Statybos darbų Rangovas, prieš pradėdamas vykdyti žemės darbus tinklų apsaugos zonose, privalo išsikviesti inžinerinius tinklus eksploatuojančios organizacijos atstovą.
- Atliekant darbus greta esamų inžinerinių tinklų - žemės darbai turi būti vykdomi rankiniu būdu, nepažeidžiant esamų komunikacijų. Pažeidus sutvarkyti.
- Dangos nuolydis konteinerių aikštelėje turi būti 0,4-2,0% ribose, tačiau atsižvelgiant į konkrečią situaciją įrengimo vietoje gali būti tikslinamas.
- Esant <2,0 % aikštelės išilginiai nuolydžiai konteineriai įrengiami ne laiptuotai (pagal išilginį nuolydį) išlaikant 0,045-0,065 tarpus tarp konteinerių. Greitam bei tiksliam pastatymui ir išdėstymui numatytoje vietoje, turi būti naudojamas iš anksto pagamintas specialus montavimo pagrindas iš 2 vnt. lygiagrečių L formos 100x100x6 mm plieno profilių.
- Esant ≥2,0 % aikštelės išilginiai nuolydžiai pusiau požeminiai konteineriai įrengiami laiptuotai (pakopomis), išlaikant 0,045-0,065 tarpus tarp konteinerių. Specialus montavimo pagrindas iš plieno profilių nenaudojamas.

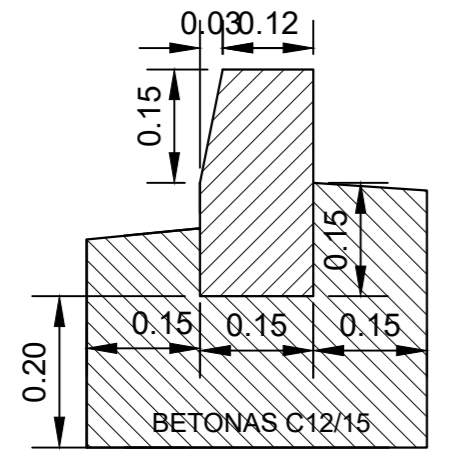
Aikštelės Nr.	3337
B3 Tipas	
Verkių sen.	
Bajorų Sodų 17-oji g. 62	

0	2024-02	PRITARIMUI IR STATYBAI			
LAIDA	DATA	LAIDOS STATUSAS. KEITIMO PRIEŽASTIS (JEI TAIKOMA)			
KVAL. PATV. DOK. NR.			STATINIO PROJEKTO PAVADINIMAS KOMUNALINIŲ ATLIEKŲ KONTEINERIŲ AIKŠTELIŲ ĮRENGIMAS IR KOMUNALINIŲ ATLIEKŲ KONTEINERIŲ AIKŠTELĖMS ĮSIGIJIMAS VILNIAUS MIESTE		
39255	SPV	M. KARPIČ	STATINIO NUMERIS IR PAVADINIMAS KOMUNALINIŲ ATLIEKŲ KONTEINERIŲ AIKŠTELĖS NR. 3337, BAJORŲ SODŲ 17-OJI G. 62, VERKIŲ SENIŪNIJOJE, VILNIAUS MIESTE STATYBOS PROJEKTAS		
35369	SPDV	M. KARPIČ			
			DOKUMENTO PAVADINIMAS	LAIDA	
			Aikštelės Nr. 3337 Bajorų Sodų 17-oji g. 62, Verkių sen., planas M 1:100	0	
LT	STATYTOJAS IR (ARBA) UŽSAKOVAS UAB „VILNIAUS APSKRITIES ATLIEKŲ TVARKYMO CENTRAS“ LVIVO 89-75, LT-08104 VILNIUS	DOKUMENTO ŽYMUO	1882-07-SPP.3337-B-01	LAPAS	LAPŲ
				1	1

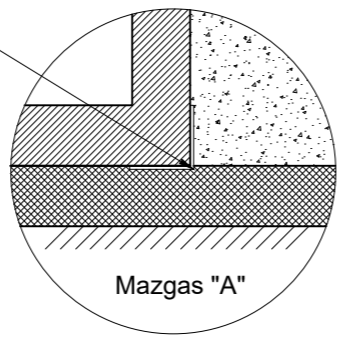
Aikštelės Nr.
<b>3337</b>
B3 Tipas
Verkių sen.
Bajorų Sodų 17-oji g. 62



BETONINIS GATVĖS BORDIŪRAS M1:10



Montavimo pagrindo L formos plieninis profilis 100 x 100 x 6 mm L-6,70 m; 2 vnt. (skirta montavimo pagrindo "bėgių" suformavimui siekiant greitai ir tiksliai išdėstyti konteinerius)



Pastabos:

1. Matmenys nurodyti metrais, jei nenurodyta kitaip;
2. Aukščiai nurodyti metrais;
3. Aukščių sistema LAS07;
4. Komunalinių atliekų surinkimo aikštelių konteineriams kasamos duobės šlaitų nuolydžio kampas turi būti pasirinktas atsižvelgiant į grunto tipą pagal Techninių specifikacijų 4.5 punktą;
5. Konteinerių lipdukai pateikiami projekto techninėse specifikacijose.

\* Matmuo gali būti tikslinamas atsižvelgiant į konkrečią situaciją įrengimo vietoje ir įvertinus grunto struktūrą. Stačiakampių pusiau požeminių konteinerių matmenys gali būti tikslinami po to, kai įstatymų nustatyta tvarka bus parinktas konkretus gaminytis-stačiakampis pusiau požeminis konteineris įrengimui Vilniaus m. teritorijoje (skirtingų gamintojų gaminių matmenys gali būti šiek tiek skirtingi)  
 \*\* Dangos nuolydis konteinerių aikštelėje turi būti 0,4-2,0% ribose, tačiau atsižvelgiant į konkrečią situaciją įrengimo vietoje gali būti tikslinamas. Dangos paviršius turi būti lygus, be vertikaliai išsikišusių dangos dalių. Aikštelės danga turi būti įrengta taip, kad ant jos nesikaupytų vanduo, būtų saugu ir patogiu prieiti prie konteinerių.

0	2024-02	PRITARIMUI IR STATYBAI
LAIDA	DATA	LAIIDOS STATUSAS. KEITIMO PRIEŽASTIS (JEI TAIKOMA)
KVAL. PATV. DOK. NR.		STATINIO PROJEKTO PAVADINIMAS KOMUNALINIŲ ATLIEKŲ KONTEINERIŲ AIKŠTELĖMS ĮSIGIJIMAS VILNIAUS MIESTE
39255	SPV	M. KARPIČ
35369	SPDV	M. KARPIČ
		STATINIO NUMERIS IR PAVADINIMAS KOMUNALINIŲ ATLIEKŲ KONTEINERIŲ AIKŠTELĖS NR. 3337, BAJORŲ SODŲ 17-OJI G. 62, VERKIŲ SENIŪNIJOJE, VILNIAUS MIESTE STATYBOS PROJEKTAS
		DOKUMENTO PAVADINIMAS Aikštelės Nr. 3337 Bajorų Sodų 17-oji g. 62, Verkių sen., pjūviai M 1:50
		DOKUMENTO ŽYMUO 1882-07-SPP.3337-B-02
LT	STATYTOJAS IR (ARBA) UŽSAKOVAS UAB „VILNIAUS APSKRITIES ATLIEKŲ TVARKYMO CENTRAS“ LVIVO 89-75, LT-08104 VILNIUS	LAPAS LAPŲ 1 1