

**PROJEKTAS: AUTOMATINĖS DEGALINĖS, KITOS PASKIRTIES INŽINERINIŲ STATINIŲ
SERVEČĖS G. 2, VILNIUJE (KAD. NR. 0101/0159:698)
STATYBOS PROJEKTAS**

PROJEKTO NR:	ASF-109.23-SPP		
STADIJA:	STATINIŲ PROJEKTINIAI PASIŪLYMAI (SPP)		
DATA:	2023-08		
STATYTOJAS:	UAB "NESTE LIETUVA" P.Lukšio g.32, Vilnius		
PROJEKTAVO:	T. Masiulio firma "ARCHISFERA" Žemaitijos 5-16, Vilnius, tel/fax +370 5 277 8555 archisfera@outlook.com		
	PV	T. MASIULIS	atestato. Nr. A 902
	PDV	T. MASIULIS	atestato. Nr. A 902

Vilnius 2023

**PROJEKTAS: AUTOMATINĖS DEGALINĖS, KITOS PASKIRTIES INŽINERINIŲ STATINIŲ
SERVEČĖS G. 2, VILNIUJE (KAD. NR. 0101/0159:698)
STATYBOS PROJEKTAS**

PROJEKTO NR: ASF-109.23-SPP

STADIJA: STATINIŲ PROJEKTINIAI PASIŪLYMAI (SPP)

DATA: 2023-08

STATYTOJAS: **UAB "NESTE LIETUVA"**
P.Lukšio g.32, Vilnius**STATINIŲ PROJEKTINIŲ PASIŪLYMŲ TURINYS**

Pavadinimas	Lapo nr.
I. BENDRIEJI DUOMENYS	
1.1. Turinys	2
1.2. Bendrieji statinių rodikliai	3
2. AIŠKINAMASIS RAŠTAS	
2.1. Esama situacija	4
2.2. Projektiniai sprendimai	4
2.3. Technologiniai procesai	5
2.4. Inžinieriniai tinklai	5
3. GRAFINĖ DALIS	
SP-01 SKLYPO PLANAS M 1:500	6
A-01 DEGALINĖS STOGINĖS FASADAI; TIPINIO PROJEKTO TAIKYMAS M1:50	7
A-02 DEGALINĖS TECHNINIS PASTATAS; TIPINIO PROJEKTO TAIKYMAS M1:50	8
A-03 SPECIALUS STENDAS NURODANTIS KURO KAINAS IR RŪŠĮ (PROJEKTUOJAMAS ATSKIRU PROJEKTU); M1:50	9
STATINIŲ SU GRETIMA URBANISTINE APLINKA VIZUALIZACIJA	10
4. PRIEDAI	
4.1. Projektinių pasiūlymų užduotis	11-15
4.2. Prisijungimo prie susisiekimo komunikacijų sąlygos	16-17

I.2. BENDRIEJI STATINIŲ RODIKLIAI (pagal STR I.04.04:2017)

**PROJEKTAS: AUTOMATINĖS DEGALINĖS, KITOS PASKIRTIES INŽINERINIŲ STATINIŲ
SERVEČĖS G. 2, VILNIUJE (KAD. NR. 0101/0159:698)
STATYBOS PROJEKTAS**

PROJEKTO NR / STADIJA: ASF-109.23- SPP / STATINIŲ PROJEKTINIAI PASIŪLYMAI

STATYTOJAS: UAB "NESTE LIETUVA" P.Lukšio g.32, Vilnius

Automatinės degalinės stoginė. Statybos rūšis – nauja statyba; Statinio kategorija – nesudėtingas statinys, rūšis pagal naudojimo paskirtį - kitos paskirties inžineriniai statiniai.

Degalinės požeminis skysto kuro rezervuaras 1. Statybos rūšis – nauja statyba; Statinio kategorija – ypatingas statinys, rūšis pagal naudojimo paskirtį – kitos paskirties inžineriniai statiniai.

Degalinės požeminis skysto kuro rezervuaras 2. Statybos rūšis – nauja statyba; Statinio kategorija – ypatingas statinys, rūšis pagal naudojimo paskirtį – kitos paskirties inžineriniai statiniai.

Techninis automatinės degalinės pastatas. Statybos rūšis – nauja statyba; Statinio kategorija – nesudėtingas statinys, rūšis pagal naudojimo paskirtį – kitos paskirties negyvenamasis pastatas.

Paviršinių nuotekų tinklas. Statybos rūšis – nauja statyba; Statinio kategorija – nesudėtingas statinys, rūšis pagal naudojimo paskirtį – nuotekų šalinimo tinklai.

Pavadinimas	Mato vienetas	Kiekis	Pastabos
I. SKLYPAS			
1.1. sklypo plotas	m ²	8400	
1.2. degalinės nuomojamo sklypo dalies plotas	%	927	
1.3. sklypo užstatymo tankis	%	27	Degalinės statiniais užstatoma ~140 m ²
1.4. sklypo užstatymo intensyvumas	%	35	
1.5. sklypo kietųjų dangų plotas *	m ²	4175	
1.6. sklypo kietųjų dangų plotas	%	49,7	
1.7. sklypo apželdintas plotas	%	20	
II. PASTATAI			
2. Techninis pastatas			
2.1. Pastato bendras plotas *	m ²	7,56	
2.2. Pastato tūris *	m ³	27	
2.3. Aukštų skaičius *	vnt.	1	
2.4. Pastato aukštis *	m	2,95	
III. SUSISIEKIMO KOMUNIKACIJOS			
3.1. Asfalto danga (degalinės nuomojamo sklypo dalis) *	m ²	~ 690	žemės sklype
3.2. Betono trinkelų danga (nuomojama sklypo dalis) *	m ²	~ 193	žemės sklype
3.2. Asfalto danga (nuovažos į Servečės gatvę) *	m ²	~ 113	
IV. INŽINERINIAI TINKLAI			
4.1.1. Paviršinių nuotekų tinklo ilgis *	m	~ 150	
4.1.2. paviršinių nuotekų vamzdžio skersmuo	mm	160 / 200	
4.1.3. paviršinių nuotekų valymo įrenginys (našumas)	l/s	3	
V. KITI STATINIAI			
5.1. Automatinės degalinės stoginė 7.5x9.0 m *	(plotas) m ²	67,5	aukštis 5,30 m
5.2. Požeminis skysto kuro rezervuaras 1	(tūris) m ³	50	
5.3. Požeminis skysto kuro rezervuaras 2	(tūris) m ³	50	

* Žvaigždute pažymėti rodikliai apskaičiuojami vadovaujantis Nekilnojamojo turto kadastrinių matavimų ir kadastro duomenų surinkimo taisyklėmis, kurias tvirtina Lietuvos Respublikos žemės ūkio ministras. Baigus statybą ir atlikus kadastrinius matavimus šie rodikliai gali turėti neesminių nukrypimų.

Statinio projekto vadovas

Tomas Masiulis

atestato Nr. A 902, 2013-04-12

(vardas, pavardė, parašas, kvalifikacijos atestato arba pažymos Nr., data)

2. AIŠKINAMASIS RAŠTAS

Žemės sklypo plotas- 0,8400 ha. Degalinei statyti nuomojamo žemės sklypo dalies plotas- 927 m².

Pagrindinė žemės sklypo naudojimo paskirtis - Kita. Naudojimo būdas - pramonės ir sandėliavimo objektų teritorijos; komercinės paskirties objektų teritorijos . Teritorijoje nėra galiojančio detalaus plano.

Teritorijoje galiojantys planavimo dokumentai Šiame sklype galioja galioja Vilniaus m. bendrasis planas pagal kurį teritorija patenka į miesto dalies (rajonų) centro funkcinę zoną (Kuprijoniškių KUP-I-2), kurioje ribojama:

- užstatymo tankis – 80%,
- užstatymo intensyvumas – 2.5,
- aukštis nuo žemės paviršiaus – 16,
- aukštų skaičius - 4.

2.1. ESAMA SITUACIJA

UAB „Neste Lietuva“ nuomojama žemės sklypo (skl. kad. nr. 0101/0159:698) dalis yra Vilniaus mieste, šalia Liepkalnio ir Servečės gatvių sankryžos. Žemės sklype šiuo metu yra rengiamas ir derinamas sandėliavimo pastatų projektas (vystytojas UTIISIB „Nordspace“). Šių pastatų projektiniams pasiūlymams buvo Vilniaus m. savivaldybės administracija pritarė 2023-01-09.

Degalinei nuomojama sklypo dalis yra neapstatyta. Saugotinių želdinių sklype nėra. Teritorijos reljefas lygus.

2.2. PROJEKTINIAI SPRENDIMAI

[važiavimą į degalinės sklypo dalį numatoma įrengti naudojant jau suprojektuotą jungtį su Servečės gatve (Statytojas UTIISIB „Nordspace“), platinant ją iki 9,65 metro, tam kad būtų galima įvažiuoti į degalinės teritoriją sunkiajam transportui. Išvažiavimui iš degalinės projektuojama nauja žemės sklypo eismo jungtis su Servečės gatve pagal gautas susisiekimo komunikacijų prisijungimo sąlygas.

Automatinė degalinės sklypo teritorijoje projektuojama ir statoma:

1. Automatinė degalinė (požeminių kuro rezervuarai, stoginė, privažiavimo keliai, šaligatviai, techninis pastatas).
2. Benzino ir dyzelinio kuro saugojimui numatomai du UAB „Cosmica” (arba analogiški) dvisieniai plieno, V = 50 m³ požeminiai rezervuarai su tarpsienio kontrolės sistema.
3. Dvi "Gilbarco" firmos degalų užpildymo kolonėlės benzinui ir dyzeliniam kurui.
4. Lengvų konstrukcijų stoginė, apsauganti lengvųjų automobilių kuro užpildymo kolonėlę nuo kritulių.
5. Automatinės degalinės techninė patalpa, 7,56 m² bendro ploto.
6. Specialus stendas nurodyti kuro kainas ir rūšį 2,1x0,3x8,0 m (bus projektuojamas ir derinamas atskiru projektu)

Projektuojamoje automatinėje degalinėje bus aptarnaujami tiek lengvieji, tiek kroviniai automobiliai. Pagrindinė degalinės produkcija – benzinas ir dyzelinas – atvežama benzovežiais. Objekto darbo režimas: visą parą. Projektuojamos stoginės (tipinio NESTE projekto taikymas) matmenys plane 9,0x7,5 (h=5,3 m). Stogo danga profiliuota skarda, vandens nuvedimas vidinis, per kolonas. Kolonos metalinės, dvitėjo skerspjuvio profilio, sijos metalinės tėjinio bei stačiakampio dėžinio skerspjuvio profilio. Pamatai monolitiniai seklieji. Techninis pastatas 4x2,5 m plano - stačiakampio formos, karkasinis, iš medinio karkaso , apšiltintas akmens vata. Jo fasadas dengiamas cinkuoto plieno skardos fasadinėmis kasetėmis. Stogas plokščias, su nuolydžiu į galinį fasadą, vandens nuvedimas lauko lietvamzdžiu. Pamatai – apšiltinta gelžbetoninė plokštė. Degalinės specialus stendas skirtas nurodyti kuro kainas ir rūšį 2,1x0,3x9,0 m - tipinis, metalinis , karkasinis ir numatomas statyti UAB „Neste Lietuva“ nuomojamo žemės sklypo ribose. Jame patalpinta elektroninė informacija apie kuro kainas ir degalinės identifikacijos informacija. Statinys bus projektuojamas atskiru projektu, vadovaujantis Vilniaus miesto savivaldybės teritorijos bendrojo plano (TPDR Reg. Nr. T00086338) aiškinamojo rašto „Priedu 3. Išorės reklamos įrengimo reglamentai” ir „Išorės reklamos įrengimo reglamentų taikymo schema“, bei derinamas teisės aktų nustatyta tvarka.

Degalinė dirbs pilnai automatinio režimu. Nuolatinių darbuotojų degalinėje nebus. Automobilių parkavimas degalinėje neprojektuojamas.

Pagal Lietuvos Respublikos specialiųjų žemės naudojimo sąlygų įstatymą (priimtą 2019 m. birželio 6 d. Nr. XIII-2166; įsigaliojusį 2020 m. sausis I d.) numatyti naftos ir naftos produktų įrenginių apsaugos zonų dydžiai:

1. Naftos ir naftos produktų talpyklų apsaugos zona yra žemės juosta aplink šias talpyklas. Apsaugos zona nustatoma nuo pylimo ar atitvarinės sienos (toliau – užtvara) išorinės ribos, juosiančios naftos ir naftos produktų talpyklas, jeigu tokia užtvara yra. Jeigu užtvaros nėra, apsaugos zona nustatoma nuo naftos ir naftos produktų talpyklos išorinės sienelės. Naftos ir naftos produktų talpyklų apsaugos zonos ribos nustatomos atsižvelgiant į talpyklų tūrį: nuo 0,45 kubinio metro iki 60 kub. m. tūrio talpyklų – 10 metrų, o didesnio kaip 60 kub. m. tūrio talpyklų – 15 metrų.

2. Skystųjų degalų kolonėlės apsaugos zona – 7 metrų pločio žemės juosta aplink šį įrenginį ir oro erdvė virš jos.

Šios degalinės įrenginių zonos nepatenka į kitus žemės sklypus, todėl specialiosios žemės naudojimo sąlygos kaimyniniuose sklypuose, dėl statytojo žemės sklype numatomos vykdyti ar vykdomos ūkinės veiklos nenustatomos.

Pagal “Degalinių eksploatavimo taisykles” patvirtintomis Lietuvos Respublikos energetikos ministro 2009 m. balandžio 16 d. įsakymu Nr. I-37 (Lietuvos Respublikos energetikos ministro 2020 m. balandžio 21 d. įsakymo Nr. I-94

redakcija), numatytas mažiausias galimas horizontalus atstumas nuo skystųjų degalų degalinės talpyklų (iki 60m³ požeminė talpykla) ir (ar) kolonėlių iki pastatų ir patalpų – 15 m. Šiuo atstumu nuo projektuojamos skysto kuro degalinės požeminių rezervuarų ir kolonėlės pastatų ir patalpų nėra.

2.3. TECHNOLOGINIAI PROCESAI

UAB „Neste Lietuva“ nuomojamame sklype projektuojama tipinė automatinė „Neste“ skysto kuro degalinė (2x 50 m³ skysto kuro požeminiai rezervuarai, stoginė, techninis pastatas ir specialus stendas skirtas nurodyti kuro kainas ir rūšį). Degalinėje bus prekiaujama benzinu 95E, benzinu 98E, dviejų rūšių dyzelinu ir kuro priedu Ad-Blue. Degalinės darbo režimas: visą parą (24 val.), skysto kuro degalinės priežiūrą vykdo specializuoti bendrovės padaliniai. Degalinėje benzinas, dyzelinis kuras ir kuro priedas Ad-Blue bus saugomas V=50.0 m³ (2 vnt.) požeminiuose UAB „COSMICA“ rezervuaruose su dvigubomis sienelėmis. Rezervuarai montuojami šalia važiuojamosios dalies, trinkelėmis išklotoje aikštelėje. Prieš užpilant sumontuotus rezervuarus kuru, atliekami tarpšienio hermetiškumo ir suvirinimo siūlių sandarumo bandymai.

Kuras į automobilius bus pilamas iš dviejų firmos „Gilbarco“ kolonėlių. Kolonėlės dvipusės, viena iš jų, skirta lengviesiems automobiliams aptarnauti, montuojama po 7,5 x 9,0 m stogine. Garų surinkimo sistemoje numatomas vožtuvas, kuris užtikrina, kad bet kuriuo metu užpilamo benzino tūris atitinka išsiurbiamų garų tūrį. Kolonėlės pistoletai su automatinio vožtuvu, kurie ištraukus pistoletą neleidžia ištekėti kurui. Kuro išdavimo kolonėlėje yra įrenginys, kuris automatiškai išjungia (sustabdo) kuro siurbį, kai klientas nuvažiuoja su pistoletu benzino bake. Visi požeminiai vamzdynai klojami nuolydžiu ne mažesniu 1% rezervuarų kryptimi. Surinkti iš rezervuarų garai išvežami. Degalai iš benzovežio į rezervuarus ir garai iš rezervuarų į benzovežį perpilami kuro išpylimo įrenginyje, naudojant greito jungimo sandarias movas. Kiekvienas skysto kuro rezervuaras turi atskira skysto kuro užpylimo vamzdį kuro užpylimo punkte. Visos autocisternos, transportuojančios degalus yra aprūpintos automatinės kontrolės prietaisais, kurie degalų įpylimo metu yra sujungiami su rezervuaro užpildymo lygį kontroliuojančia aparatūra. Užpylimo žarnos turi atkirtimo vožtuvus, kurie nutraukia rezervuaro pildymą įvykus garų nutekėjimui, ar gresiant talpyklos perpylimui. Rezervuaro užpildymas degalais vykdomas per panardintą vamzdį. Kuro įpylimo, garų įsiurbimo vamzdynai sujungti su rezervuaro vamzdžiais tampriomis flanšinėmis movomis. Rezervuare įrengtas perpylimo daviklis, neleidžiantis perpildyti rezervuaro.

Degalinėje, viename iš požeminių kuro rezervuarų, numatoma 7 m³ talpos sekcija kuro priedo – AdBlue saugojimui ir AdBlue išpilstymo kolonėlė.

Garų (LOJ) grąžinimo sistema. Rezervuaruose ir kolonėlėse numatoma garų – lakiųjų organinių junginių, grąžinimo sistema. Garų surinkimo sistemoje numatomas vožtuvas, kuris užtikrina, kad bet kuriuo metu užpilamo kuro tūris atitinka išsiurbiamų garų tūrį. Įrengiama benzino garų (LOJ) grąžinimo sistema, kuri automatiškai suveikia pripildant kuro rezervuarus ir automobilių bakus. Garai, susidarę pildant automobilių bakus benzinu, grąžinami į rezervuarus, o iš jų per sandarią liniją – į benziną pristačiusį benzinvežį.

Skysto kuro išdavimo aikštelė dengta ir apsaugota nuo kritulių. Virš kuro kolonėlių numatoma stoginė, apsauganti vairuotojus nuo kritulių ir sumažinanti užteršto vandens kiekį, patenkinantį į paviršinių nuotekų valymo įrenginį. Stoginės aukštis – 5,30 m, plotas – 67,5 m². Aikštelės danga nekibirkščiuojanti betono trinkelė, įrengiama paklojant apsauginę izoliacinę aukšto tankumo polietileno plėvelę HDPE.

Degalinės projektinis pralaidumas – 500 automobilių per parą. Projektuojama degalinės apyvarta – 2 440 t/metus (~203 t/mėn.): 825 t/metus – benzino (~69 t/mėn.), 1615 t/metus – dyzelinio kuro (~135 t/mėn.).

2.4. INŽINIERINIAI TINKLAI

Vandentiekis. Degalinė dirbs pilnai automatinio režimu. Vandens tiekimo tinklai nebus projektuojami.

Buitinės nuotekos. Neprojektuojamos.

Lietaus nuotekos. Projektuojamos degalinės teritorijos kietų dangų paviršinės nuotekos surenkamos, valomos naftos produktų gaudyklėje ir bus išleidžiamos į sklype projektuojamus lietau nuotekų infiltracijos įrenginį.

Paviršinės nuotekos išskiriamos į dvi kategorijas: lietaus vanduo nuo stogų ir lietaus vanduo nuo teritorijos.

Pagal „Paviršinių nuotekų tvarkymo reglamento“ rekomendacijas (2007-04-02, Nr.D1-193) parenkami paviršinių nuotekų valymo įrenginiai. Naftos produktai, iškilę naftos separatoriuje bus nusiurbiami ir išvežami regeneracijai. Atliekos ir sorbentai nukenkaminami atliekų tvarkytojų įmonėje, sudarant su ja sutartį. Lietaus nuotekų nuvedimas nuo užpylimo aikštelės stoginės – vidinis. Lietaus stovas pajungiamas į esamus paviršinių nuotekų tinklus, be valymo.

Elektros tiekimas. Elektrotechninėje projekto dalyje bus projektuojamas degalinės vidaus teritorijos elektros tinklas. Jo įvadas bus pajungiamas nuo naujai įrengiamo elektros įvado, pagal AB „ESO“ išduotas prisijungimo sąlygas.

Ryšiai. Elektroninių ryšių tinklai iki degalinės sklypo nėra projektuojami.

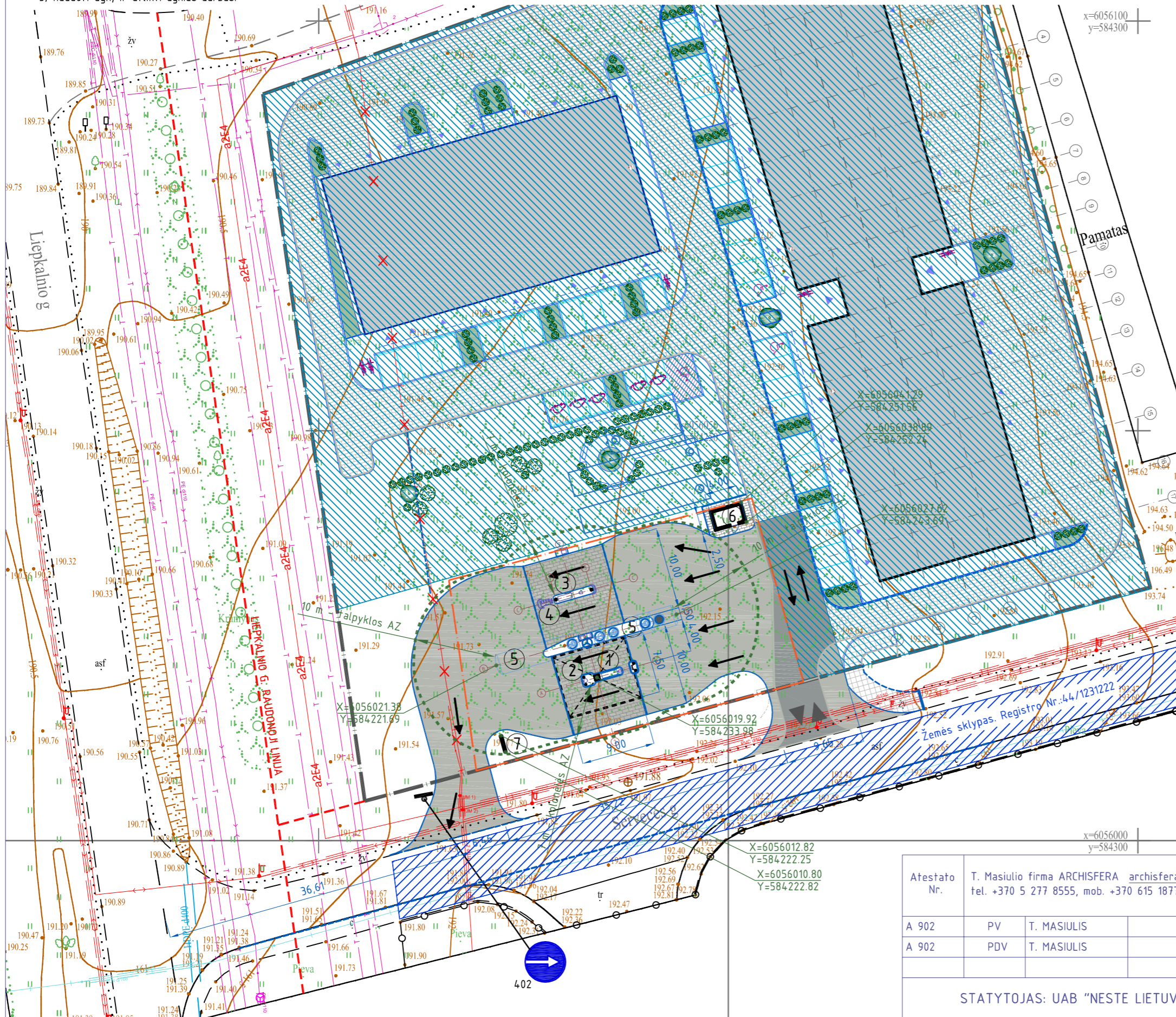
NAFTOS IR NAFTOS PRODUKTŲ ĮRENGINIŲ APSAUGOS ZONOS IR JOSE TAIKOMOS SPECIALIOSIOS ŽEMĖS NAUDOJIMO SĄLYGOS

1. Naftos ir naftos produktų talpyklų apsaugos zona yra žemės juosta aplink šias talpyklas. Naftos ir naftos produktų talpyklų apsaugos zonos ribos nustatomos atsižvelgiant į talpyklų tūrį: nuo 0,45 kubinio metro iki 60 kubinių metrų tūrio talpyklų – 10 metrų, o didesnis kaip 60 kubinių metrų tūrio talpyklų – 15 metrų.
2. Skystųjų degalų kolonėlės apsaugos zona – 7 metrų pločio žemės juosta aplink šį įrenginį ir oro erdvė virš jos.

Specialiosios žemės naudojimo sąlygos naftos ir naftos produktų įrenginių apsaugos zonoje.

Naftos ir naftos produktų talpyklų ir skystųjų degalų kolonėlių apsaugos zonoje draudžiama

- 1) statyti statinius ir įrengti įrenginius, nesusijusius su naftos ir naftos produktų talpyklų, skystųjų degalų degalinių įrenginių reikmėmis; sandėliuoti bet kokias medžiagas ir konstrukcijas, išskyrus medžiagas ir konstrukcijas, skirtas naftos ir naftos produktų talpyklų ir skystųjų degalų degalinių įrenginių statybos darbams vykdyti;
- 2) sodinti, auginti arba kirsti želdinius (išskyrus žolinius augalus);
- 3) naudoti ugnį ir atlikti ugnies darbus.



PAGRINDINIAI SKLYPO IR STATINIŲ TECHNINIAI RODIKLIAI:

Žemės sklypo plotas	0,8400 ha
UAB "Neste Lietuva" nuomojamo sklypo dalies plotas	927 m ²
Sklypo užstatymo tankumas	27 %
Sklypo užstatymo intensyvumas	35 %
Ankščiau suprojektuotas kietųjų dangų plotas	3250 m ²
Projektuojamas degalinių kietųjų dangų plotas sklype	925 m ²
Bendras sklypo kietųjų dangų plotas	49,7 % 4175 m ²
Sklypo bendras apželdintas plotas	20 %
Skysto kuro rezervuarų bendras tūris	100 m ³
Planuojama skysto kuro apyvarta	2440 t/metus
Projektuojamo techninio pastato bendras plotas	7,56 m ²

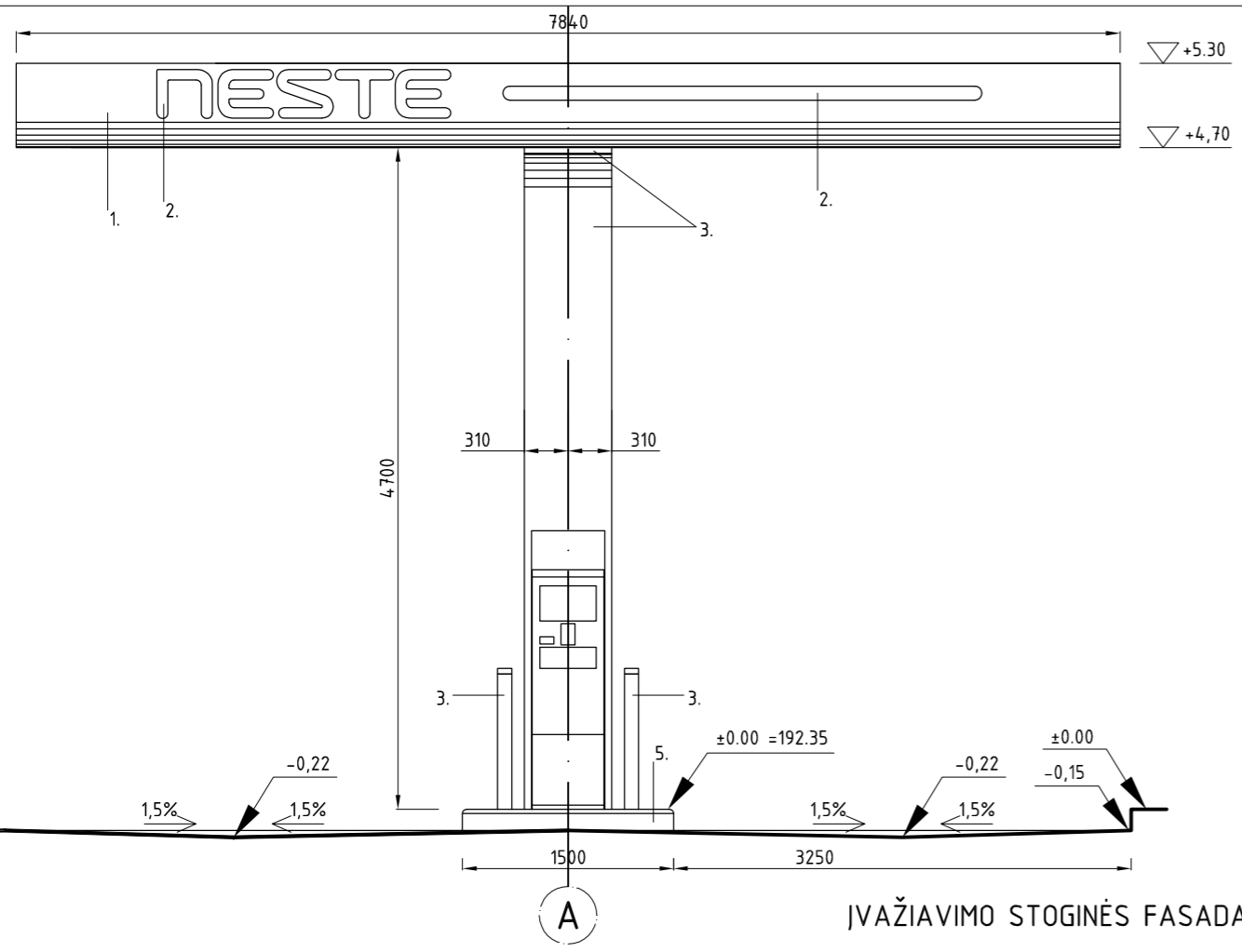
EKSPLIKACIJA:

1	AUTOMATINĖS DEGALINĖS STIGINĖ	-67,5 m ²
2	AUTOMATINĖS DEGALINĖS KURO KOLONĖLĖ	1 vnt.
3	DYZELINIO KURO KOLONĖLĖ SUNKIAJAM TRANSPORTUI	1 vnt.
4	DEGALINĖS KURO UŽPYLIMO PUNKTAS	1 vnt.
5	AUTOMATINĖS DEGALINĖS KURO TALPOS	50+50 m ³
6	AUTOMATINĖS DEGALINĖS TECHNINĖ PATALPA	~7,0 m ²
7	SPECIALAUS STENDO NURODANČIO KURO KAINAS IR RŪŠĮ	h= 8,0 m
	NUMATOMA VIETA (STATINYS PROJEKTUOJAMAS ATSKIRU PROJEKTU)	

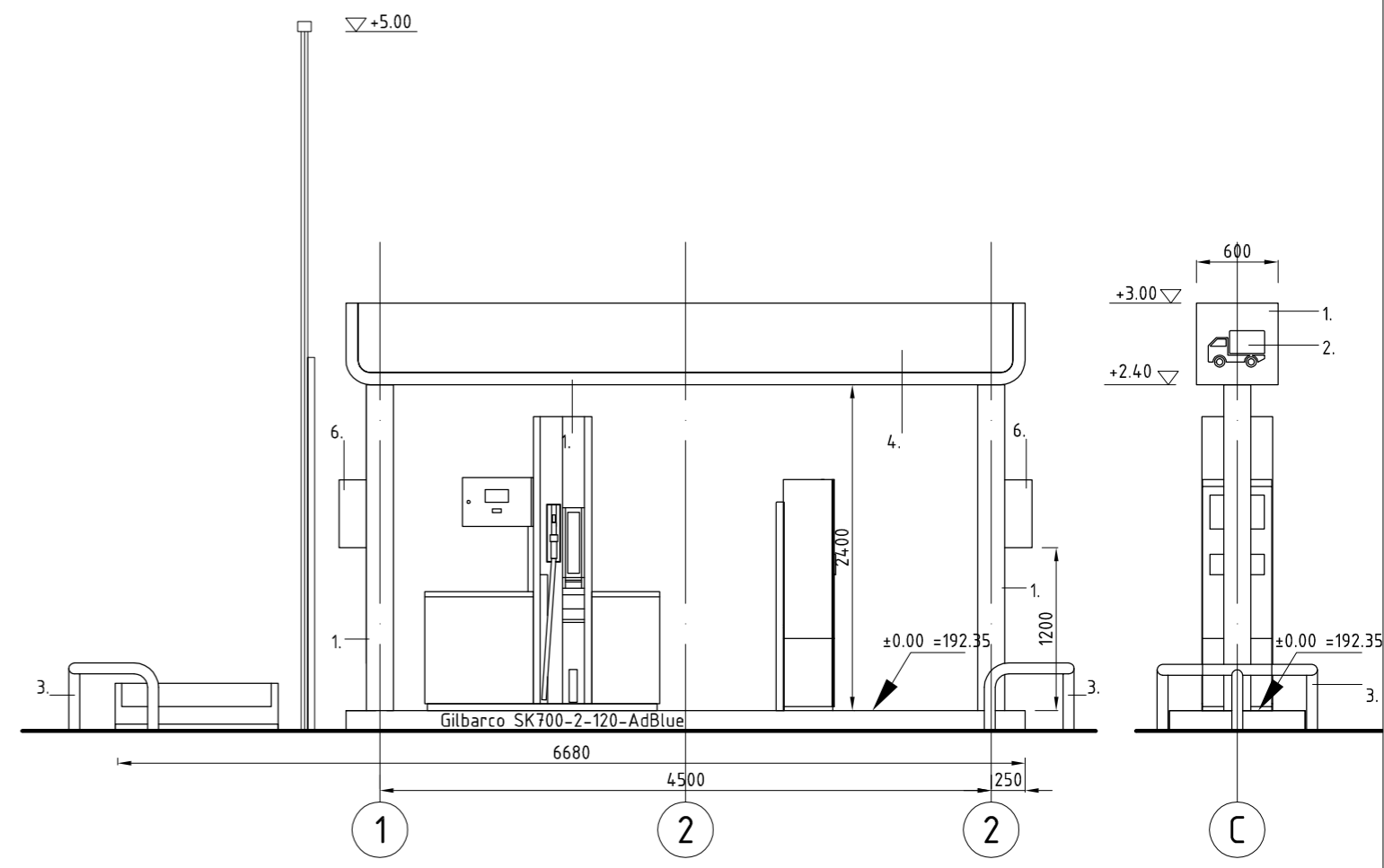
—●— DEGALINĖS NUOMOJAMO SKLYPO DALIS
—■— PROJEKTUOJAMAS KELIO ŽENKLAS:
 402. Važiuoti į dešinę 1 vnt.
 Kelio ženklų stulpai su pamatais 1 vnt.

—■— KITO PROJEKTO "SANDĖLIAVIMO PASKIRTIES PASTATŲ SERVEČĖS G. 2 VILNIUJE STATYBOS PROJEKTAS" SPRENDINIAI

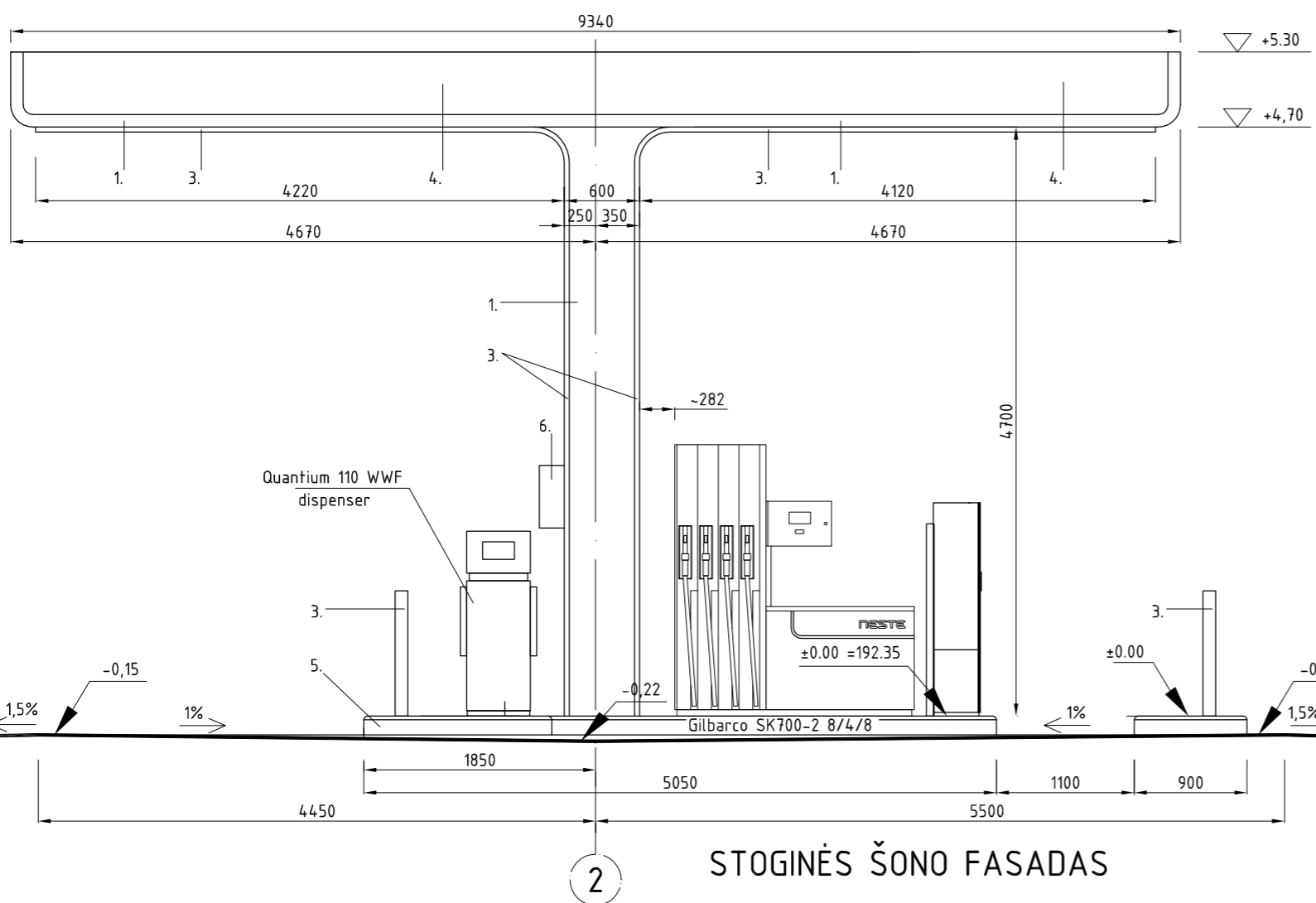
Atestato Nr.	T. Masiulis firma ARCHISFERA archisfera@outlook.com tel. +370 5 277 8555, mob. +370 615 18777			Automatinės degalinės, kitos paskirties inžinerinių statinių Servečės g. 2, Vilniuje (kad. nr. 0101/0159:698) statybos projektas	
A 902	PV	T. MASIULIS		2023.08	Mastelis
A 902	PDV	T. MASIULIS		2023.08	
STATYTOJAS: UAB "NESTE LIETUVA"					SKLYPO PLANAS M 1:500
					1:500
					Rev. Brėž. nr.
					- SP-01



IVAŽIAVIMO STIGINĖS FASADAS



SUNKIOJO TRANSPORTO SALELĖS FASADAI



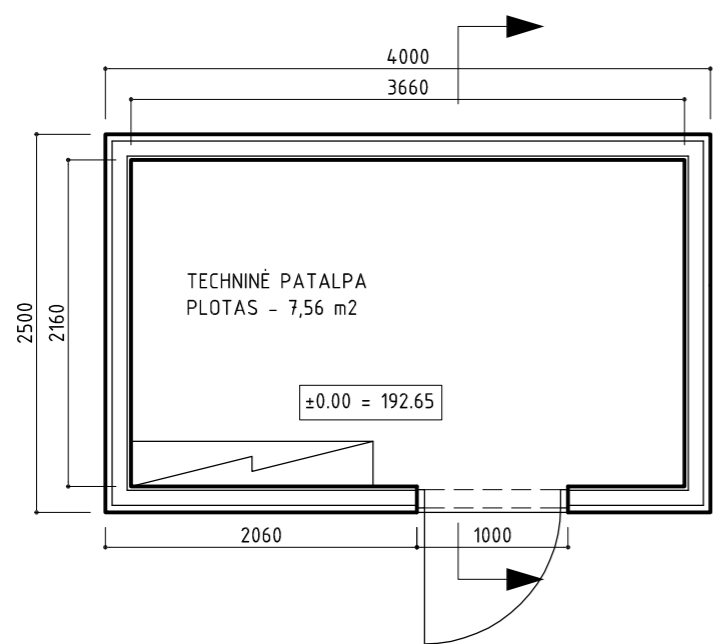
STIGINĖS ŠONO FASADAS

- SPALVOS:
1. DAŽYTAS PLIENAS, TAMSIAI MĒLYNA SPALVA (PANTONE 286)
 2. SKAIDRUS AKRILAS, BALTA SP
 3. DAŽYTAS PLIENAS, ŽALIA SP. (PANTONE 375)
 4. SKAIDRUS AKRILAS, ŽALIA SP. (PANTONE 375)
 5. KURO ĮRANGOS SALELĖ:
 - NERŪDIJANTIS PLIENAS, NUŠVEIČIAMAS
 - BETONINIS PAVIRŠIUS, TAMSIAI PILKA SP (MP 3028)
 6. DĖŽĖ GESINTUVUI (RAUDONA)

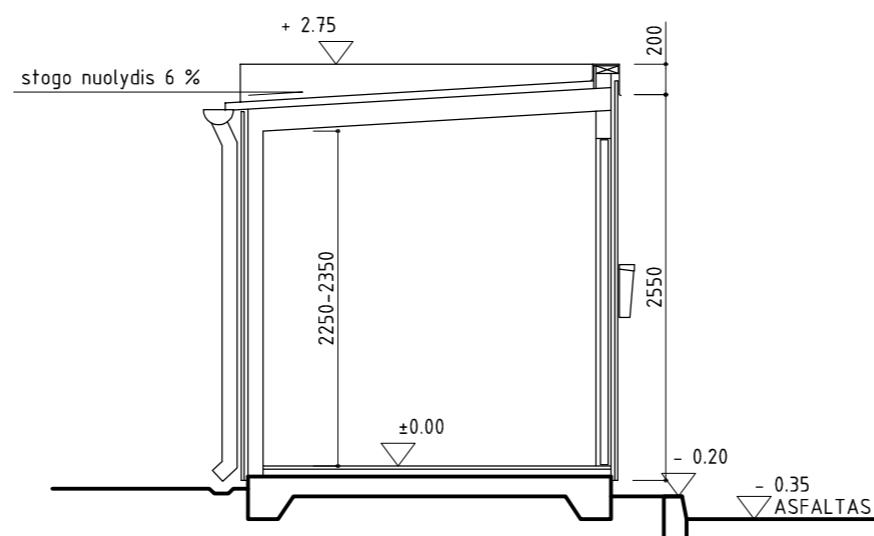
±0.00 = 192.35 (technologinės salelės)

PASTABA: TECHNINIO PASTATO GRINDŲ ±0,00
 ALTITUDĖS AUKŠTIS NESUTAMPA SU STIGINĖS
 NULINE (±0,00) ALTITUDE!

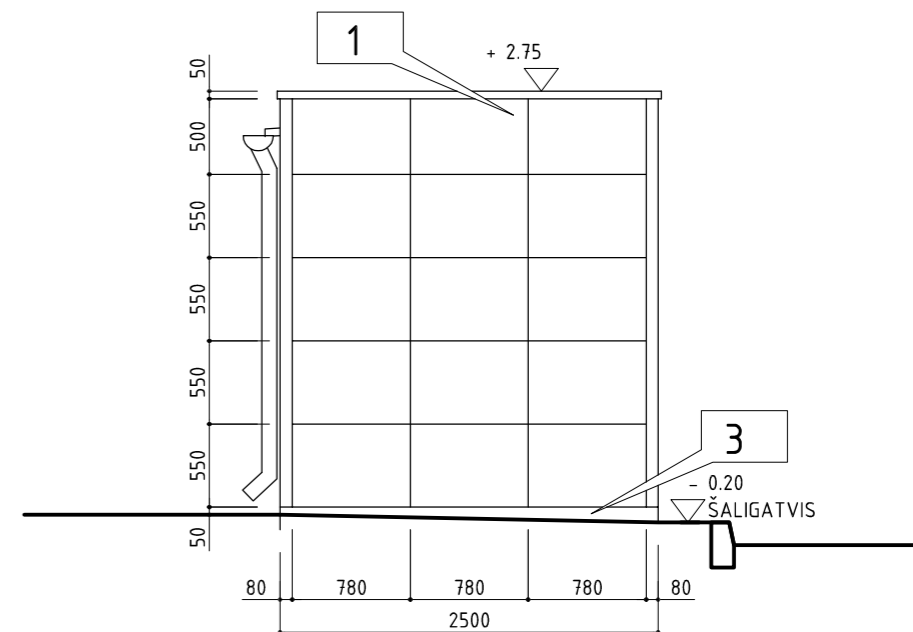
Atestato Nr.	T. Masiulio firma ARCHISFERA archisfera@outlook.com tel. +370 5 277 8555, mob. +370 615 18777			Automatinės degalinės, kitos paskirties inžinerinių statinių Servečės g. 2, Vilniuje (kad. nr. 0101/0159:698) statybos projektas		
A 902	PV	T. MASIULIS		2023.08	DEGALINĖS STIGINĖS FASADAI M 1:50	
A 902	PDV	T. MASIULIS		2023.08		
STATYTOJAS: UAB "NESTE LIETUVA"					ASF-109.23-SPP	Mastelis 1:50
					Rev.	Brėž. nr.
					-	A-01



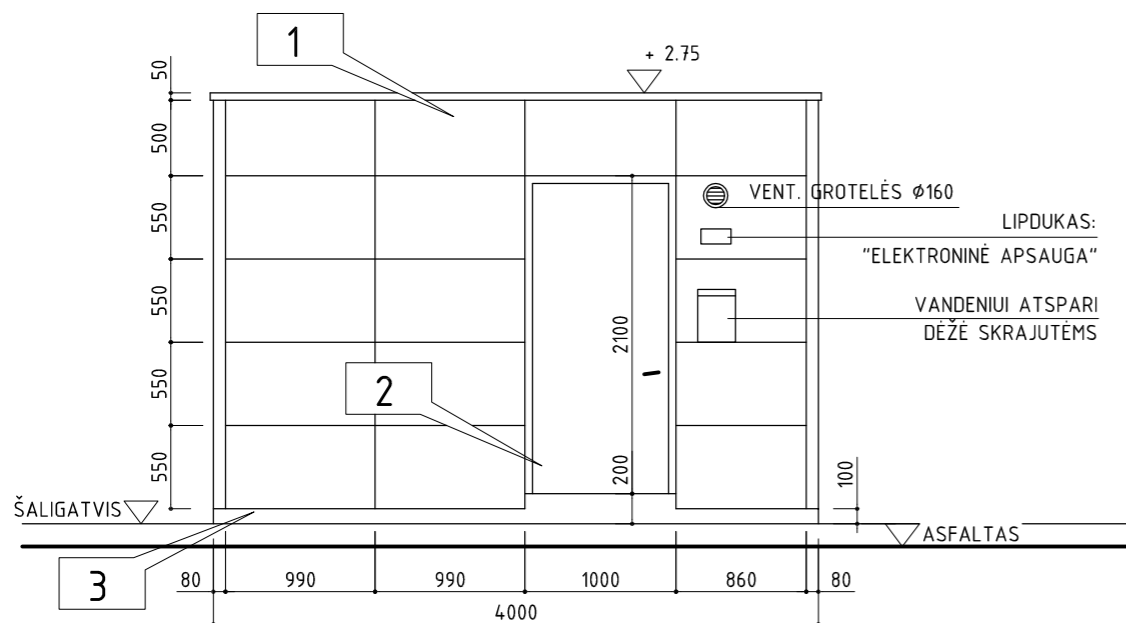
TECHNINĖ PATALPA/PLANAS



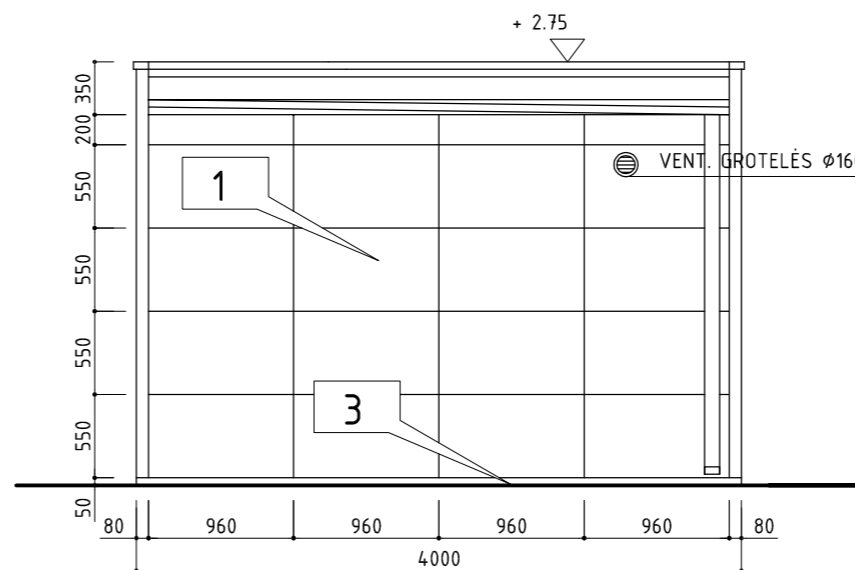
PJŪVIS



ŠONINIS FASADAS



JĖJIMO FASADAS



GALINIS FASADAS

PASTABA: TECHNINIO PASTATO GRINDŲ ±0,00 ALTITUDĖS AUKŠTIS NESUTAMPA SU STOGINĖS NULINE (±0,00) ALTITUDE!



TYPE 2000
A24 NESTE
TECHNICAL STANDARD
NESTE
NESTE MARKETING LTD

UTILITIES BUILDING
PLAN, SECTION,
ELEVATIONS-IN SIGN
SCALE: 1:50
DATE: 18.2.2000
N32K-A04

REV: -

ELEVATION MATERIALS

1. PVF2-COATED STEEL, WHITE (RR20)
- ELEMENTS: RUUKKI LIBERTA, HIDDEN INSTALLATION
2. PAINTED SHEET STEEL, WHITE (RR20)
3. CONCRETE, PAINTED GREY

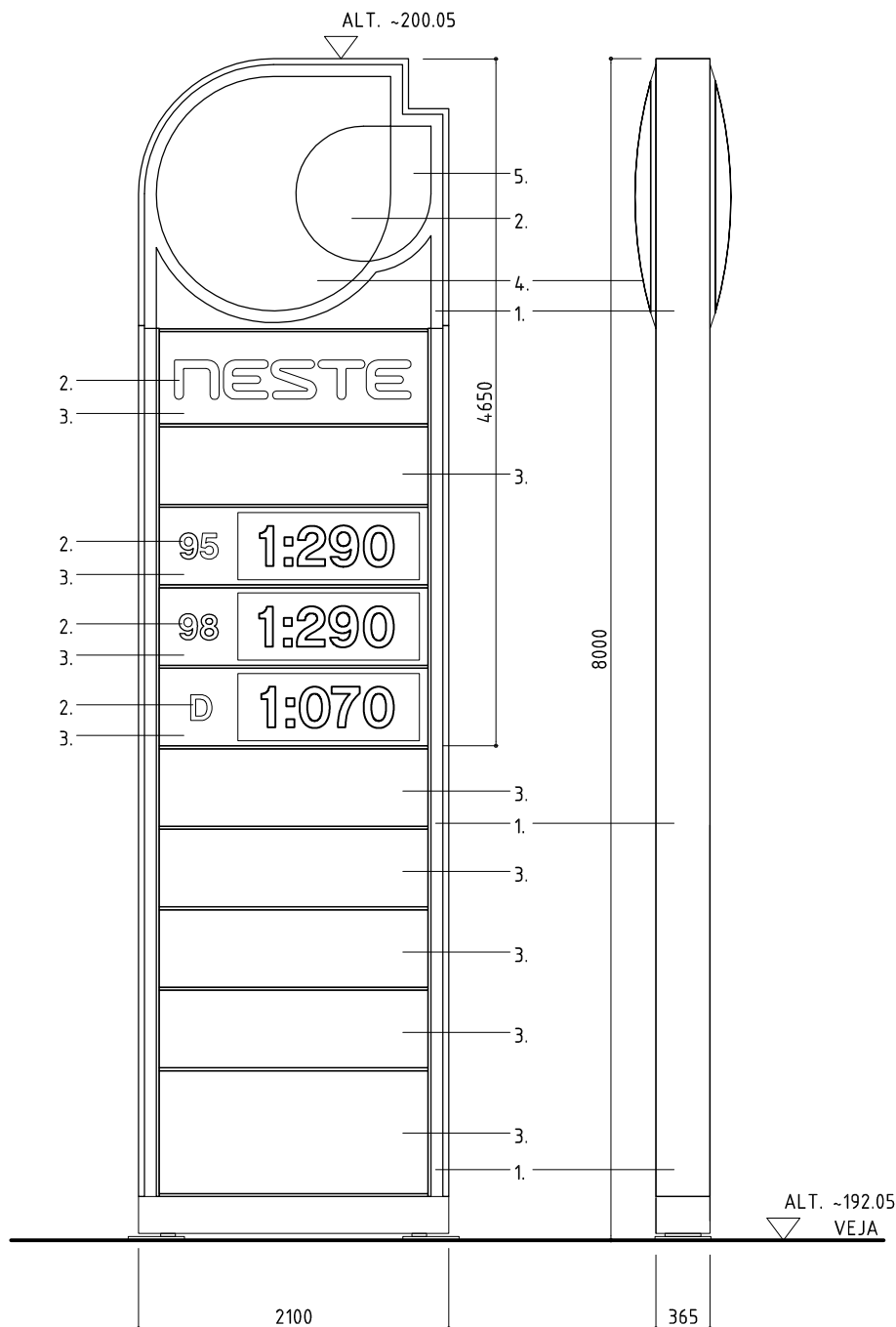
GIVEN LEVELS ARE RELATIVE TO THE BUILDING FLOOR LEVEL +0.000 AND DO NOT RELATE TO LEVELS IN OTHER DRAWINGS

FASADO APDAILOS MEDŽIAGOS

1. PVF2 DENGTA SKARDA, BALTA (RR20)
RUUKKI LIBERTA, MONTAVIMO ELEMENTAI- PASLĖPTI
2. DAŽYTAS LAKŠTINIS PLIENAS, BALTA (RR20)
3. BETONAS, DAŽOMAS PILKAI

DUOTOS ALTITUDĖS YRA SKAIČIUOJAMOS NUO PASTATO GRINDŲ LYGIO IR YRA NESUSIJĖ SU ALTITUDĖMIS KITUOSE BRĖŽINIUISE.

Atestato Nr.	T. Masiulio firma ARCHISFERA archisfera@outlook.com tel. +370 5 277 8555, mob. +370 615 18777			Automatinės degalinės, kitos paskirties inžinerinių statinių Servečės g. 2, Vilniuje (kad. nr. 0101/0159:698) statybos projektas	
A 902	PV	T. MASIULIS	2023.08	DEGALINĖS TECHNINIS PASTATAS M 1:50	
A 902	PDV	T. MASIULIS	2023.08		
STATYTOJAS: UAB "NESTE LIETUVA"				ASF-109.23-SPP	Rev. Brėž. nr. - A-02



SPALVOS:

1. DAŽYTAS PLIENAS, TAMSIAI MĒLYNA SPALVA (PANTONE 286)
2. SKAIDRUS AKRILAS, BALTA SP
3. SKAIDRUS AKRILAS, TAMSIAI MĒLYNA SPALVA (PANTONE 286)
4. SKAIDRUS AKRILAS, ŽALIA SP. (PANTONE 375)
5. SKAIDRUS AKRILAS, ŠVIESIAI MĒLYNA SP (PANTONE298)

PASTABA: statinys bus projektuojamas atskiru projektu, vadovaujantis Vilniaus miesto savivaldybės teritorijos bendrojo plano (TPDR Reg. Nr. T00086338) aiškinamojo rašto „Priedu 3. Išorės reklamos įrengimo reglamentai“ ir „Išorės reklamos įrengimo reglamentų taikymo schema“, bei derinamas teisės aktų nustatyta tvarka.

Atestato Nr.	T. Masiulio firma ARCHISFERA archisfera@outlook.com tel. +370 5 277 8555, mob. +370 615 18777				Automatinės degalinės, kitos paskirties inžinerinių statinių Servečės g. 2, Vilniuje (kad. nr. 0101/0159:698) statybos projektas	
A 902	PV	T. MASIULIS		2023.08		Mastelis
A 902	PDV	T. MASIULIS		2023.08	SPECIALUS STENDAS NURODANTIS KURO KAINAS IR RŪŠĮ (PROJEKTUOJAMAS ATSKIRU PROJEKTU)	1:50
STATYTOJAS: UAB "NESTE LIetuva"					ASF-109.23-SPP	Rev. Brėž. nr.
					-	A-03

Automatinės degalinės, kitos paskirties inžinerinių statinių
Servečės g. 2, Vilniuje (kad. nr. 0101/0159:698)
statybos projektas

STATYTOJAS: UAB "NESTE LIetuVA"
ASF-109.23-SPP

STATINIŲ SU GRETIMA URBANISTINE APLINKA VIZUALIZACIJA





VILNIAUS MIESTO SAVIVALDYBĖS ADMINISTRACIJA

PRITARIU
Vyriausiasis miesto architektas

(parašas)
201__m._____d.

PROJEKTINIŲ PASIŪLYMŲ RENGIMO UŽDUOTIS

2023 m.
Vilnius

1. Statinio projekto pavadinimas: Automatinės degalinės ir kitos paskirties inžinerinių statinių Servečės g. 2, Vilniuje, statybos projektas.
2. Nustatomi žemės sklypo naudojimo reglamentai

2.1.	užstatymo tipas	Laisvo planavimo.
2.2.	užstatymo tankis	Iki 30 proc.
2.3.	užstatymo intensyvumas	Iki 0,4
2.4.	aukštis (m) nuo statinių statybos zonos esamo žemės paviršiaus	Iki 8,00 m
2.5.	maksimali absoliutinė altitudė (m)	Iki 201,00 m
2.6.	aukštų skaičius (nuo–iki)	Iki 1 aukšto (skaičiuojamas įskaitant cokolinius, mansardinius aukštus bei antstatus, antresoles)
2.7.	priklausomų želdynų plotas	Ne mažiau kaip 10 procentų sklypo ploto.
2.8.	automobilių stovėjimo vietų skaičius	Numatyti norminį automobilių ir dviračių stovėjimo vietų vadovaujantis STR 2.06.04:2014 „Gatvės ir vietinės reikšmės keliai. Bendrieji reikalavimai“ nuostatomis. Vadovautis Vilniaus miesto savivaldybės tarybos patvirtintais sprendimais: 2017-12-20 sprendimu Nr. 1-1312 „Dėl Vilniaus miesto savivaldybės teritorijos suskirstymo į zonas pagal nustatytus automobilių stovėjimo vietų skaičiaus koeficientus schemas, kompensavimo už papildomai įrengtas automobilių stovėjimo vietas tvarkos aprašo ir sutarties formos tvirtinimo“ bei 2021-07-14 sprendimu Nr. 1-1083 „Dėl Vilniaus miesto savivaldybės teritorijos suskirstymo į zonas pagal nustatytus automobilių stovėjimo vietų skaičiaus koeficientus schemas tvirtinimo“. Automobilių ir dviračių stovėjimo vietas pavaizduoti grafiškai, o jų poreikio skaičiavimus aprašyti aiškinamajame rašte. Numatant antžemines automobilių stovėjimo aikštes, jas projektuoti su medžiais ir/ar krūmais, numatyti želdinių intarpų tarp stovėjimo vietų užtikrinant tam reikalingus dangų ir technologinius

		<p>sprendimus, numatyti pralaidžių dangų, vengti išisinių nepralaidžių dangų plotų.</p> <p>Vadovautis Vilniaus miesto savivaldybės tarybos 2018-12-19 sprendimu Nr. 1-1859 patvirtintu Vilniaus miesto savivaldybės darnaus judumo planu ir skatinant judėjimą mieste alternatyviomis priemonėmis, rekomenduojama didinti dviračių stovėjimo vietų skaičių – mažiausiai 1 vieta 10 procentų darbuotojų. Aikštelėse numatyti įrengti dviračių įkrovimui prieigas.</p> <p>Visą pastato eksploatacijai reikalingą infrastruktūrą spręsti sklypo ribose.</p>
2.9.	esamų medžių įvertinimas, taksacija	<p>Aiškinamajame rašte apibūdinti situaciją apie sklype esamus medžius. Jeigu medžių yra pateikti medžių inventorizaciją. Jei medžių ar krūmų nėra, tai turi būti parašyta aiškinamojoje dalyje.</p> <p>Želdiniai vertinami remiantis Želdynų ir želdinių inventorizavimo ir apskaitos taisyklėmis (Lietuvos Respublikos aplinkos ministro 2008 m. sausio 8 d. įsakymas Nr. D1-5 „Dėl Želdynų ir želdinių inventorizavimo ir apskaitos taisyklių patvirtinimo“).</p> <p>Informacija, kurie želdiniai yra saugotini rasite 2008 m. kovo 12 d. LR Vyriausybės nutarime Nr. 206).</p> <p>Grafinę ir tekstinę informaciją pateikti vadovaujantis pateiktu grafiniu/informaciniu medžių žymėjimo ir inventorizacijos lentelės pavyzdžiu „Grafinis / informacinis medžių žymėjimas plane ir inventorizacijos lentelės sudėtis“.</p> <p>Saugoti medžius už sklypo ribos.</p>

3. Kiti reikalavimai

3.1.	architektūrinės išraiškos priemonės: medžiagiškumas, spalva, tūrio formos, proporcijos, mastelis	<p>Vadovautis LR Statybos įstatymo 5 straipsnio bei LR Architektūros įstatymo 11 straipsnio reikalavimais. Atsižvelgti ir reaguoti į aplinkinio užstatymo aukštingumą, charakterį, proporcijas, mastelį; pastatų architektūrinė išraiška turi būti kontekstuali aplinkai, turi atitikti statinio paskirtį. Nepriklausomai nuo aplinkos, naujas pastatas ar statinys savo tūriu, fasado kompozicija privalo derėti prie konteksto, tačiau būti šiuolaikiškas savo urbanistiniu sprendimu, architektūrine raiška bei technologiniais sprendimais. Užtikrinti natūralių, geriausia vietinių statybinių medžiagų – plytos, medis, betonai, metalas, stiklas, naudojimą. Projektinių pasiūlymų aiškinamajame rašte aprašyti, o brėžiniuose ir vizualizacijose grafiškai atvaizduoti fasadų medžiaginių ir spalvinių sprendimų. Saugoti, neužgožti, neardyti ir architektūrinėmis priemonėmis pabrėžti susiformavusį kraštovaizdį – reljefą, želdynus ir želdinius.</p>
3.2.	reikalavimai sklypo sutvarkymui ir apželdinimui	<p>Parengti žemės sklypo sutvarkymo ir apželdinimo sprendinius.</p> <p>Projektinių pasiūlymų sprendiniuose akcentuoti būsimų sprendinių įtaką vietos kraštovaizdžiui, sklypo ir gretimos aplinkos ekologiškai būklei,</p>

		<p>susiklosčiusiems socialiniams veiksniams, įvertinti kaip funkcionuos jungtys su gretimybėmis.</p> <p>Siekiant užtikrinti kuo aukštesnę ekosisteminę želdinių vertę, sklypo plano želdiniams taikomi šie prioritetai: išsaugomi esami medžiai ir želdinių masyvai, projektuojami medžiai (aukštaūgės rūšys), projektuojami medeliai (žemaūgės rūšys) ir krūmai bei žemę dengiantys krūmų masyvai, projektuojami žoliniai medingi augalai, tausojančio šienavimo pieva. Taip pat parenkamos aplinkai būdingos, vietinės šalies augalų rūšys. Žemiausią ekosisteminę vertę turinti veja ir svetimžemiai augalai projektuojama tik funkciškai tam pagrįstuose plotuose.</p> <p>Aprašyti sklypo dangų medžiagiškumą, parinkimo motyvus.</p> <p>Pasiūlyti tvarius lietaus vandens surinkimo ir kitus tvarią aplinką formuojančius sprendinius.</p> <p>Vadovaujantis Vilniaus miesto savivaldybės teritorijos bendrojo plano (TPDR registracija Nr. T00086338) sprendiniais, didžiausias nelaidžių dangų kiekis sklype – 50 procentų.</p>
3.3.	konteksto sąlygojami reikalavimai	<p>Vadovautis STR 2.02.02:2004 „Visuomeninės paskirties statiniai“ nuostatomis. Išlaikyti norminius atstumus nuo sklypo ribų iki projektuojamo pastato jo aukščio atžvilgiu.</p> <p>Turi atitikti aplinkinį užstatymo kontekstą. Patalpų planinė struktūra – atitinkanti jų paskirtį. Užtikrinti reikalavimus, keliamus žmonėms su negalia pagal STR 2.03.01:2019 „Statinių prieinamumas“ bei nepažeisti trečiųjų asmenų interesų.</p>
3.4.	reikalavimai susisiekimo ir inžinerinių tinklų plėtrai	<p>Susisiekimo ir inžinerinių tinklų sprendiniai - pagal Vilniaus miesto savivaldybės administracijos Infrastruktūros skyriaus prisijungimo prie susisiekimo komunikacijų sąlygas ir pagal inžinerinius tinklus eksploatuojančių institucijų sąlygas.</p>
3.5.	kiti teritorijų planavimo dokumentuose nustatyti reikalavimai (bendruosiuose, specialiuosiuose planuose)	<p>Projektiniai pasiūlymai turi atitikti Vilniaus miesto savivaldybės teritorijos bendrojo plano (TPDR reg. Nr. T00086338) sprendinius ir jo tekstinių reglamentų 31,32,36 reikalavimus. Vadovautis Vilniaus miesto dviračių takų specialiojo plano (TPDR reg. Nr. T00072197) sprendiniais ir Susisiekimo pėsčiomis projektų Vilniaus miesto savivaldybėje rengimo ir įgyvendinimo rekomendacijomis (patv. Vilniaus miesto savivaldybės administracijos direktoriaus 2018-12-17 įsak. Nr. 30-3844/18(2.1.1E-TD2).</p>
3.6.	su projekto įgyvendinimu susijusi būtina viešosios infrastruktūros plėtra	<p>Nagrinėti sklypo/sklypo dalies prieigas ir įvertinti viešosios infrastruktūros (gatvės, pėsčiųjų ir dviračių takų) plėtros poreikį.</p>
3.7.	projektinių pasiūlymų vaizdinės informacijos parengimas	<p>Vadovaujantis 2019 m. gruodžio 16 d. Vilniaus miesto savivaldybės administracijos direktoriaus įsakymu Nr. 30-3178/19 patvirtintu „Projektinių pasiūlymų ir techninio projekto įtraukimo į GIS</p>

		duomenų bazę ir geoportalą „Vilnius 3D planas“ tvarkos aprašu, projekto medžiaga pateikiama įtraukti į GIS duomenų bazę ir geoportalą „Vilniaus 3D planas“. Projektinių pasiūlymų sudėtis pagal STR1.04.04:2017 „Statinio projektavimas, projekto ekspertizė“ 13 priedą. Užtikrinti visuomenės informavimą STR „Statinio projektavimas, projekto ekspertizė“ VIII skyriuje nustatyta tvarka; informacinis stendas turi būti pakankamo dydžio (ne mažiau kaip 0,5 kv. m), stende pateikiama statinių išdėstymo sklype su gretima urbanistine aplinka vizualizacija, nurodoma stendo įrengimo ir išmontavimo datos ir kita privaloma informacija. Stendo vieta prie statybos objekto parenkama aiškiai matomoje vietoje, kad būtų užtikrintas projektinių pasiūlymų viešinimas ir visuomenės informavimas.
--	--	--

Julijonas Bučelis, tel. 211 2684, julijonas.bucelis@vilnius.lt

Kristina Kiseliauskienė, tel. 867187949, kristina.kiseliauskiene@vilnius.lt

Lietuvos Respublikos viešojo administravimo įstatymo 36 straipsnis: asmuo turi teisę apskųsti viešojo administravimo subjekto priimtą administracinės procedūros sprendimą savo pasirinkimu administracinių ginčų komisijai arba administraciniam teismui įstatymų nustatyta tvarka.

DETALŪS METADUOMENYS

Dokumento sudarytojas (-ai)	Vilniaus miesto savivaldybė 188710061, Konstitucijos pr. 3, LT-09601, Vilnius
Dokumento pavadinimas (antraštė)	DĖL PROJEKTINIŲ PASIŪLYMŲ RENGIMO UŽDUOTIES TVIRTINIMO SERVEČĖS G. 2, VILNIUJE
Dokumento registracijos data ir numeris	2023-04-21 Nr. A659-171/23(2.15.2.59E-MPA)
Dokumento gavimo data ir dokumento gavimo registracijos numeris	–
Dokumento specifikacijos identifikavimo žymuo	ADOC-V1.0
Parašo paskirtis	Pasirašymas
Parašą sukūrusio asmens vardas, pavardė ir pareigos	Mindaugas Pakalnis, Vilniaus miesto savivaldybės administracijos vyriausiasis architektas, Administracijos direktorius
Sertifikatas išduotas	MINDAUGAS PAKALNIS LT
Parašo sukūrimo data ir laikas	2023-04-21 12:26:49 (GMT+03:00)
Parašo formatas	XAdES-T
Laiko žymoje nurodytas laikas	2023-04-21 12:27:02 (GMT+03:00)
Informacija apie sertifikavimo paslaugų teikėją	EID-SK 2016, AS Sertifitseerimiskeskus EE
Sertifikato galiojimo laikas	2020-11-03 20:19:13 – 2025-11-02 23:59:59
Informacija apie būdus, naudotus metaduomenų vientisumui užtikrinti	"Registravimas" paskirties metaduomenų vientisumas užtikrintas naudojant "RCSC IssuingCA, VI Registru centras - i.k. 124110246 LT" išduotą sertifikatą "Dokumentų valdymo sistema Avilys, Vilniaus miesto savivaldybės administracija, į.k. 188710061 LT", sertifikatas galioja nuo 2021-12-20 09:38:49 iki 2024-12-19 09:38:49
Pagrindinio dokumento priedų skaičius	–
Pagrindinio dokumento priedamų dokumentų skaičius	–
Priedamo dokumento sudarytojas (-ai)	–
Priedamo dokumento pavadinimas (antraštė)	–
Priedamo dokumento registracijos data ir numeris	–
Programinės įrangos, kuria naudojantis sudarytas elektroninis dokumentas, pavadinimas	Dokumentų valdymo sistema „Avilys“, versija 3.5.72
Informacija apie elektroninio dokumento ir elektroninio (-ių) parašo (-ų) tikrinimą (tikrinimo data)	Atitinka specifikacijos keliamus reikalavimus. Visi dokumente esantys elektroniniai parašai galioja (2023-04-21 15:36:15)
Paieškos nuoroda	–
Papildomi metaduomenys	Nuorašą suformavo 2023-04-21 15:36:15 Dokumentų valdymo sistema „Avilys“

VILNIAUS MIESTO SAVIVALDYBĖS ADMINISTRACIJA

Išduodamos pagal pateiktą statytojo (užsakovo) prašymą 2023-10-26 Nr. E348-1236/23(2.9.4.21E-INF)

PRISIJUNGIMO PRIE SUSISIEKIMO KOMUNIKACIJŲ SĄLYGOS

2023-11-08 Nr. 23/495

Projekto pavadinimas Automatinės degalinės, kitos paskirties inžinerinių statinių, Servečės g. 2, Vilniuje statybos projektas

Statytojas (užsakovas) UAB "Neste Lietuva"

Susisiekimo komunikacijų sąlygos

Rekonstruoti techniniu projektu "Sandėliavimo pastatų Servečės g. 2, Vilniuje statybos projektas" (Statytojas - UTIISIB "NordSpace") suprojektuotą eismo jungtį su Servečės gatve.

Galima žemės sklypo eismo jungtis (skirta tik išvažiuvimui) dešiniaisiais posūkiais su Servečės gatve, eismo jungtį projektuojant iki statinio (registro Nr. 44/1231222, Kelias (gatvė) - Servečės g.).

Projektuojamos / rekonstruojamos susisiekimo ir inžinerinės infrastruktūros parametrai ir medžiagiškumas nustatomi ir tvirtinami Inžinerinių statinių projektų ir projektinių pasiūlymų vertinimo darbo grupėje.

Prisijungimo prie susisiekimo komunikacijų sąlygas Nr. 23/287 laikyti negaliojančiomis.

Infrastruktūros grupės vadovas, vykdamas Savivaldybės
vyriausiojo inžinieriaus funkcijas

Ilja Karužis

INFORMACIJA STATYTOJUI: Vadovaujantis Infrastruktūros plėtros įstatymo 7 straipsnio 3 dalimi turėsite teikti pasiūlymą dėl infrastruktūros plėtros sutarties sudarymo, jei siekiama suprojektuoti, įrengti ir (ar) pastatyti kompleksinio ir (ar) specialiojo teritorijų planavimo dokumentuose suplanuotą savivaldybės infrastruktūrą ar atskirus šios infrastruktūros elementus arba vadovaujantis Savivaldybės infrastruktūros plėtros įmokos nustatymo metodika, patvirtinta Lietuvos Respublikos Vyriausybės 2020 m. gruodžio 30 d. nutarimu Nr. 1475 „Dėl kompensacijos savivaldybių infrastruktūros plėtros iniciatoriams už jų patirtas išlaidas apskaičiavimo ir išmokėjimo tvarkos aprašo ir savivaldybės infrastruktūros plėtros įmokos nustatymo metodikos patvirtinimo“, turėsite teikti prašymą apskaičiuoti įmoką (pagal Metodikos 1 priede pateiktą formą). Vadovaujantis minėta Metodika, prašymas apskaičiuoti įmoką turi būti pateikiamas prieš pateikiant prašymą išduoti statybą leidžiantį dokumentą arba iki statybos darbų pradžios, kai statybą leidžiantis dokumentas neprivalomas.

DETALŪS METADUOMENYS

Dokumento sudarytojas (-ai)	Vilniaus miesto savivaldybė 188710061, Konstitucijos pr. 3, LT-09601, Vilnius
Dokumento pavadinimas (antraštė)	PRISIJUNGIMO PRIE SUSISIEKIMO KOMUNIKACIJŲ SĄLYGOS
Dokumento registracijos data ir numeris	2023-11-13 Nr. A51-178409/23(2.9.4.9E-INF)
Dokumento gavimo data ir dokumento gavimo registracijos numeris	–
Dokumento specifikacijos identifikavimo žymuo	ADOC-V1.0
Parašo paskirtis	Pasirašymas
Parašą sukūrusio asmens vardas, pavardė ir pareigos	Ilja Karužis, Vykdantis Vyriausiojo inžinieriaus biuro Savivaldybės vyriausiojo inžinieriaus (vyriausiojo patarėjo) funkcijas, Vyriausiojo inžinieriaus biuras
Sertifikatas išduotas	ILJA KARUŽIS LT
Parašo sukūrimo data ir laikas	2023-11-12 19:53:22 (GMT+02:00)
Parašo formatas	XAdES-T
Laiko žymoje nurodytas laikas	2023-11-12 19:53:35 (GMT+02:00)
Informacija apie sertifikavimo paslaugų teikėją	EID-SK 2016, AS Sertifitseerimiskeskus EE
Sertifikato galiojimo laikas	2020-02-01 15:31:22 – 2025-01-30 23:59:59
Informacija apie būdus, naudotus metaduomenų vientisumui užtikrinti	"Registravimas" paskirties metaduomenų vientisumas užtikrintas naudojant "RCSC IssuingCA, VI Registru centras - i.k. 124110246 LT" išduotą sertifikatą "Dokumentų valdymo sistema Avilys, Vilniaus miesto savivaldybės administracija, į.k. 188710061 LT", sertifikatas galioja nuo 2021-12-20 09:38:49 iki 2024-12-19 09:38:49
Pagrindinio dokumento priedų skaičius	–
Pagrindinio dokumento priedamų dokumentų skaičius	–
Priedamo dokumento sudarytojas (-ai)	–
Priedamo dokumento pavadinimas (antraštė)	–
Priedamo dokumento registracijos data ir numeris	–
Programinės įrangos, kuria naudojantis sudarytas elektroninis dokumentas, pavadinimas	Dokumentų valdymo sistema „Avilys“, versija 3.5.72
Informacija apie elektroninio dokumento ir elektroninio (-ių) parašo (-ų) tikrinimą (tikrinimo data)	Atitinka specifikacijos keliamus reikalavimus. Visi dokumente esantys elektroniniai parašai galioja (2023-11-13 07:17:46)
Paieškos nuoroda	–
Papildomi metaduomenys	Nuorašą suformavo 2023-11-13 07:17:46 Dokumentų valdymo sistema „Avilys“

DETALŪS METADUOMENYS

Dokumento sudarytojas (-ai)	Vilniaus miesto savivaldybė 188710061, Konstitucijos pr. 3, LT-09601, Vilnius
Dokumento pavadinimas (antraštė)	DĖL PRITARIMO PROJEKTINIAMS PASIŪLYMAMS SERVEČĖS G. 2, VILNIUJE
Dokumento registracijos data ir numeris	2023-11-17 Nr. A51-181960/23(3.3.2.26E-ARC)
Dokumento gavimo data ir dokumento gavimo registracijos numeris	–
Dokumento specifikacijos identifikavimo žymuo	ADOC-V1.0
Parašo paskirtis	Pasirašymas
Parašą sukūrusio asmens vardas, pavardė ir pareigos	Laura Kairienė, Vyriausiojo architekto biuro vyriausioji miesto architektė (vyriausioji patarėja), Vyriausiojo architekto biuras
Sertifikatas išduotas	LAURA KAIRIENĖ LT
Parašo sukūrimo data ir laikas	2023-11-17 16:12:32 (GMT+02:00)
Parašo formatas	XAdES-T
Laiko žymoje nurodytas laikas	2023-11-17 16:12:45 (GMT+02:00)
Informacija apie sertifikavimo paslaugų teikėją	EID-SK 2016, AS Sertifitseerimiskeskus EE
Sertifikato galiojimo laikas	2021-12-13 20:25:27 – 2026-12-12 23:59:59
Informacija apie būdus, naudotus metaduomenų vientisumui užtikrinti	"Registravimas" paskirties metaduomenų vientisumas užtikrintas naudojant "RCSC IssuingCA, VI Registru centras - i.k. 124110246 LT" išduotą sertifikatą "Dokumentų valdymo sistema Avilys, Vilniaus miesto savivaldybės administracija, į.k. 188710061 LT", sertifikatas galioja nuo 2021-12-20 09:38:49 iki 2024-12-19 09:38:49
Pagrindinio dokumento priedų skaičius	–
Pagrindinio dokumento priedamų dokumentų skaičius	–
Priedamo dokumento sudarytojas (-ai)	–
Priedamo dokumento pavadinimas (antraštė)	–
Priedamo dokumento registracijos data ir numeris	–
Programinės įrangos, kuria naudojantis sudarytas elektroninis dokumentas, pavadinimas	Dokumentų valdymo sistema „Avilys“, versija 3.5.72
Informacija apie elektroninio dokumento ir elektroninio (-ių) parašo (-ų) tikrinimą (tikrinimo data)	Atitinka specifikacijos keliamus reikalavimus. Visi dokumente esantys elektroniniai parašai galioja (2023-11-17 17:05:15)
Paieškos nuoroda	–
Papildomi metaduomenys	Nuorašą suformavo 2023-11-17 17:05:15 Dokumentų valdymo sistema „Avilys“