



## UAB „PROJEKTAVIMO SPRENDIMAI“

|Konstitucijos pr. 3 | LT-09308, Vilnius  
|mob.: +370 612 98488; +370 674 44090  
|info@projektavimosprendimai.lt | www.ProjektavimoSprendimai.lt  
|į/k.: 300150106 | PVM LT100001984814 | a.s nr.: LT53 7300 0100 9190 2334

---

<b>STATYTOJAS</b>	UAB „GAIVILĖ“
<b>PROJEKTO PAVADINIMAS</b>	Bernotų gatvės, Vilniuje, statybos projektas
<b>PROJEKTAVIMO STADIJA</b>	Projektiniai pasiūlymai
<b>STATYBOS DARBŲ RŪŠIS</b>	Nauja statyba
<b>PROJEKTO DALIS</b>	Bendroji (BD)
<b>STATINIO KAT.</b>	Neypatingasis
<b>PROJEKTO NR.</b>	20-PP-028
<b>LAIDA</b>	0

Direktorius:	Karolis Sankauskas
PV:	Lauras Paulauskas
PDV-SD:	Marius Sviderskas
Rengė:	Vitalijus Kravcovas

At. Nr. A1595
At. Nr. 35616

Vilnius, 2020

**VILNIAUS MIESTO SAVIVALDYBĖS ADMINISTRACIJA**

---

Išduodamos pagal pateiktą statytojo (užsakovo) prašymą 2020-09-14 Nr. A97-29117/20

**PRISIJUNGIMO PRIE SUSISIEKIMO KOMUNIKACIJŲ SĄLYGOS**

2020.09.16 Nr. 20/1244

**Projekto pavadinimas** Gatvių bei privažiavimo kelių, patenkančių į žemės sklypus Vilniaus m. sav., Vilniaus m., kurių kad. Nr. 0101/0151:974, Nr. 0101/0151:972, Nr. 0101/0151:992, Nr. 0101/0151:989, statybos projektas

**Statytojas (užsakovas)** UAB "Gaivilė"

**Susisiekimo komunikacijų sąlygos**

Žemės sklypo (kadastro Nr. 0101/0151:972) dviejų eismo juostų asfalto arba trinkelio dangos eismo jungtį įjungti į Rokantiškių Sodų 1-ąją gatvę.

Žemės sklypo (kadastro Nr. 0101/0151:992) dviejų eismo juostų asfalto arba trinkelio dangos eismo jungtį įjungti į Rokantiškių gatvę.

Spręsti lietaus vandens surinkimą ir nuvedimą nuo naujai įrengiamų dangų.

Eismo reguliavimo ir eismo saugumo priemonės pagal poreikį projektuoti vadovaujantis Vilniaus miesto savivaldybės administracijos direktoriaus 2009-10-15 patvirtintu įsakymu Nr. 30-1783 „Techninių eismo reguliavimo priemonių įrengimo ir jų priežiūros Vilniaus mieste aprašas“.

Projektuojamos susisiekimo infrastruktūros parametrai ir medžiagiškumas tikrinami ir tvirtinami Vilniaus miesto savivaldybės administracijos Infrastruktūros darbų priežiūros ir inžinerinių statinių projektų ir projektinių pasiūlymų vertinimo darbo grupėje.

Prisijungimo prie susisiekimo komunikacijų sąlygas Nr. 20/1197 laikyti negaliojančiomis.

Vyriausiasis patarėjas

J.M.

Vyresnioji specialistė A.J.

**DETALŪS METADUOMENYS**

<b>Dokumento sudarytojas (-ai)</b>	Vilniaus miesto savivaldybė 188710061, Konstitucijos pr. 3, LT-09601, Vilnius
<b>Dokumento pavadinimas (antraštė)</b>	DĖL SĄLYGŲ PAKOREGAVIMO
<b>Dokumento registracijos data ir numeris</b>	2020-09-17 Nr. A51-116371/20(2.9.4.9E-INF)
<b>Dokumento gavimo data ir dokumento gavimo registracijos numeris</b>	–
<b>Dokumento specifikacijos identifikavimo žymuo</b>	ADOC-V1.0
<b>Parašo paskirtis</b>	Pasirašymas
<b>Parašą sukūrusio asmens vardas, pavardė ir pareigos</b>	J.M. , Administracijos direktoriaus vyriausiasis patarėjas, Administracijos direktorius
<b>Sertifikatas išduotas</b>	J.M. , Vilniaus miesto savivaldybės administracija LT
<b>Parašo sukūrimo data ir laikas</b>	2020-09-16 17:25:04 (GMT+03:00)
<b>Parašo formatas</b>	XAdES-T
<b>Laiko žymoje nurodytas laikas</b>	2020-09-16 17:25:08 (GMT+03:00)
<b>Informacija apie sertifikavimo paslaugų teikėją</b>	ADIC CA-B, Asmens dokumentu israsymo centras prie LR VRM LT
<b>Sertifikato galiojimo laikas</b>	2019-05-16 10:30:57 – 2022-05-15 10:30:57
<b>Informacija apie būdus, naudotus metaduomenų vientisumui užtikrinti</b>	"Registravimas" paskirties metaduomenų vientisumas užtikrintas naudojant "RCSC IssuingCA, VI Registru centras - i.k. 124110246 LT" išduotą sertifikatą "Dokumentų valdymo sistema Avilys, Vilniaus miesto savivaldybės administracija, i.k.188710061 LT", sertifikatas galioja nuo 2018-12-27 14:17:37 iki 2021-12-26 14:17:37
<b>Pagrindinio dokumento priedų skaičius</b>	–
<b>Pagrindinio dokumento priedamų dokumentų skaičius</b>	–
<b>Priedamo dokumento sudarytojas (-ai)</b>	–
<b>Priedamo dokumento pavadinimas (antraštė)</b>	–
<b>Priedamo dokumento registracijos data ir numeris</b>	–
<b>Programinės įrangos, kuria naudojantis sudarytas elektroninis dokumentas, pavadinimas</b>	Dokumentų valdymo sistema „Avilys“, versija 3.5.28
<b>Informacija apie elektroninio dokumento ir elektroninio (-ių) parašo (-ų) tikrinimą (tikrinimo data)</b>	Atitinka specifikacijos keliamus reikalavimus. Visi dokumente esantys elektroniniai parašai galioja (2020-09-17 13:55:04)
<b>Paieškos nuoroda</b>	–
<b>Papildomi metaduomenys</b>	Nuorašą suformavo 2020-09-17 13:55:04 Dokumentų valdymo sistema „Avilys“



## VILNIAUS MIESTO SAVIVALDYBĖS ADMINISTRACIJA

PRITARIU  
Infrastruktūros skyriaus vedėjas  
V.P.

## INŽINERINIO STATINIO PROJEKTINIŲ PASIŪLYMŲ RENGIMO UŽDUOTIS

2021-01 Nr. A358- /21 (2.9.4.5E-INF)

Eil. nr.	Pavadinimas	Reikalavimai
<b>I. Bendra informacija apie projektą</b>		
1.	Projekto pavadinimas (STR 1.04.04:2017 „Statinio projektavimas, projekto ekspertizė“ papunktis 6.8.)	<i>Bernotų gatvės, Vilniuje, statybos projektiniai pasiūlymai</i>
2.	Statytojas	<i>UAB „Gaivilė“</i>
3.	Užsakovas	<i>UAB „Gaivilė“</i>
4.	Projektuotojas	<i>UAB „Projektavimo sprendimai“, el. p. marius@projektavimosprendimai.lt</i>
5.	Pagrindinė statinio naudojimo paskirtis (pagal STR 1.01.03:2017 „Statinių klasifikavimas“)	<i>Susisiekimo komunikacijos</i>
6.	Projektinių pasiūlymų rengimo tikslas	<i>- Sukurti susisiekimo infrastruktūrą gyvenamųjų namų kvartale - Informuoti visuomenę apie statinio projektavimą pagal statybos techninio reglamento STR 1.04.04:2017 „Statinio projektavimas, projekto ekspertizė“ reikalavimus.</i>
7.	Statinio (-ių) ar statinių grupės kategorija (pagal STR 1.01.03:2017 „Statinių klasifikavimas“)	<i>Neypatingasis statinys</i>
8.	Kita informacija (kultūros paveldo, saugomos teritorijos)	-
9.	Esamos statinio konstrukcijos, jų funkcinė paskirtis.	-
<b>II. Projektinių pasiūlymų apimtis ir statytojo pateikiami duomenys</b>		
10.	Projektinių pasiūlymų apimtis	<i>- aiškinamasis raštas; - dangų planas; - skersiniai profiliai; - želdinių būklės vertinimas, apželdinimo pasiūlymai;</i>

11.	Pateikiami dokumentai, nurodomi projektinių pasiūlymų rengimo dokumentams taikomi teisės aktai.	<ul style="list-style-type: none"> <li>- <i>Prisijungimo prie susisieki mo komunikacijų sąlygos 20/1244 (2020-09-16);</i></li> <li>- <i>Vilniaus miesto savivaldybės administracijos direktoriaus 2018 m. gruodžio 17 d. įsakymu Nr. 30-3844/1892.1.1E-TD20 patvirtintomis Susisieki mo pėsčiomis projektų Vilniaus miesto savivaldybėje rengimo ir įgyvendinimo rekomendacijomis <a href="https://vilnius.lt/lt/savivaldybe/miesto-ukis-ir-transportas/susisieki mo-pesciomis-projektu-rekomendacijos/">https://vilnius.lt/lt/savivaldybe/miesto-ukis-ir-transportas/susisieki mo-pesciomis-projektu-rekomendacijos/</a>;</i></li> <li>- <i>Vilniaus miesto savivaldybės 2016-06-15 tarybos sprendimu Nr. 1-518 „Dėl susisieki mo dviračiais projektų Vilniaus miesto savivaldybėje rengimo ir įgyvendinimo rekomendacijų tvirtinimo“ <a href="https://vilnius.lt/wp-content/uploads/2018/07/duratu.pdf">https://vilnius.lt/wp-content/uploads/2018/07/duratu.pdf</a></i></li> </ul>
<b>III. Reikalavimai projektiniams pasiūlymams</b>		
12	Esminiai funkciniai (paskirties) reikalavimai statiniui	- <i>Sprendiniai turi atitikti prisijungimo prie susisieki mo komunikacijų sąlygų ir susisieki mo komunikacijų statybą reglamentuojančių teisės aktų reikalavimus.</i>
13	Reikalavimai architektūros (estetinius aplinkai, kraštovaizdžiui	<ul style="list-style-type: none"> <li>- <i>Projektiniuose pasiūlymuose atlikti projektuojamo statinio teritorijos analizę ir teikti pasiūlymus dėl esamų medžių išsaugojimo ir naujų želdinių sodinimo.</i></li> <li>- <i>Susisieki mo sistemos dizaino detalės, elementų pločiai, skerspjūviai turi išlaikyti vieningus funkciškai pagrindžiamus parametrus.</i></li> <li>- <i>Sprendiniai turi atitikti universalaus dizaino principus</i></li> </ul>
14	Nurodymai sprendinių derinimui, jų pritarimui	- <i>Projektinius pasiūlymus derinti su Infrastruktūros darbų priežiūros ir inžinerinių statinių projektų ir projektinių pasiūlymų vertinimo darbo grupe.</i>
15	Nurodymai projektinių pasiūlymų vaizdinės informacijos parengimui	-
16	Reikalavimai projekto rengimo dokumentų kalbai (-oms).	<i>Lietuvių</i>
17	Reikalavimai projekto rengimo dokumentų įforminimui, sudėčiai ir pan.	- -
<b>IV. Projektuotojo autorines teises ir galimi projekto keitimai</b>		
18	<i>Projektuotojas turi jo parengtų projektinių pasiūlymų autorines teises. Statytojas be projektuotojo sutikimo projekto kopijas gali naudoti tik tam tikslui, kuriam skirtas Projektas.</i>	

**DETALŪS METADUOMENYS**

<b>Dokumento sudarytojas (-ai)</b>	Vilniaus miesto savivaldybė 188710061, Konstitucijos pr. 3, LT-09601, Vilnius
<b>Dokumento pavadinimas (antraštė)</b>	INŽINERINIO STATINIO PROJEKTINIŲ PASIŪLYMŲ RENGIMO UŽDUOTIS (Bernotų gatvės, Vilniuje, statybos projektiniai pasiūlymai)
<b>Dokumento registracijos data ir numeris</b>	2021-01-15 Nr. A358-7/21(2.9.4.5E-INF)
<b>Dokumento gavimo data ir dokumento gavimo registracijos numeris</b>	–
<b>Dokumento specifikacijos identifikavimo žymuo</b>	ADOC-V1.0
<b>Parašo paskirtis</b>	Vizavimas
<b>Parašą sukūrusio asmens vardas, pavardė ir pareigos</b>	L.B. Projektavimo poskyrio vedėjas, Infrastruktūros skyrius
<b>Sertifikatas išduotas</b>	L.B. LT
<b>Parašo sukūrimo data ir laikas</b>	2021-01-15 11:51:22 (GMT+02:00)
<b>Parašo formatas</b>	XAdES-T
<b>Laiko žymoje nurodytas laikas</b>	2021-01-15 11:51:36 (GMT+02:00)
<b>Informacija apie sertifikavimo paslaugų teikėją</b>	EID-SK 2016, AS Sertifitseerimiskeskus EE
<b>Sertifikato galiojimo laikas</b>	2019-08-30 17:52:14 – 2024-08-28 23:59:59
<b>Parašo paskirtis</b>	Pasirašymas
<b>Parašą sukūrusio asmens vardas, pavardė ir pareigos</b>	V.P., Infrastruktūros skyriaus vedėjas, Infrastruktūros skyrius
<b>Sertifikatas išduotas</b>	V.P., Vilniaus miesto savivaldybės administracija LT
<b>Parašo sukūrimo data ir laikas</b>	2021-01-15 15:25:10 (GMT+02:00)
<b>Parašo formatas</b>	XAdES-T
<b>Laiko žymoje nurodytas laikas</b>	2021-01-15 15:25:21 (GMT+02:00)
<b>Informacija apie sertifikavimo paslaugų teikėją</b>	ADIC CA-A, Asmens dokumentu israsymo centras prie LR VRM LT
<b>Sertifikato galiojimo laikas</b>	2020-11-26 08:17:55 – 2023-11-26 08:17:55
<b>Informacija apie būdus, naudotus metaduomenų vientisumui užtikrinti</b>	"Registravimas" paskirties metaduomenų vientisumas užtikrintas naudojant "RCSC IssuingCA, VI Registru centras - i.k. 124110246 LT" išduotą sertifikatą "Dokumentų valdymo sistema Avilys, Vilniaus miesto savivaldybės administracija, i.k.188710061 LT", sertifikatas galioja nuo 2018-12-27 14:17:37 iki 2021-12-26 14:17:37
<b>Pagrindinio dokumento priedų skaičius</b>	–
<b>Pagrindinio dokumento priedamų dokumentų skaičius</b>	–
<b>Priedamo dokumento sudarytojas (-ai)</b>	–
<b>Priedamo dokumento pavadinimas (antraštė)</b>	–
<b>Priedamo dokumento registracijos data ir numeris</b>	–
<b>Programinės įrangos, kuria naudojantis sudarytas elektroninis dokumentas, pavadinimas</b>	Dokumentų valdymo sistema „Avilys“, versija 3.5.34
<b>Informacija apie elektroninio dokumento ir elektroninio (-ių) parašo (-ų) tikrinimą (tikrinimo data)</b>	Atitinka specifikacijos keliamus reikalavimus. Visi dokumente esantys elektroniniai parašai galioja (2021-01-15 20:29:45)
<b>Paieškos nuoroda</b>	–
<b>Papildomi metaduomenys</b>	Nuorašą suformavo 2021-01-15 20:29:45 Dokumentų valdymo sistema „Avilys“



VILNIAUS MIESTO SAVIVALDYBĖS ADMINISTRACIJOS  
INFRASTRUKTŪROS SKYRIUS

UAB "Projektavimo sprendimai"  
marius@projektavimosprendimai.lt

Nr. A51- /21( -UK4)

**DĖL INFRASTRUKTŪROS DARBŲ PRIEŽIŪROS IR INŽINERINIŲ STATINIŲ  
PROJEKTŲ IR PROJEKTINIŲ PASIŪLYMŲ VERTINIMODARBO GRUPĖS  
PASITARIMO PROTOKOLO**

Siunčiame 2020-12-23 dienos pasitarimo protokolo 2020-12-30 Nr. A16-1208/20(2.1.76E-  
INF) išrašą (pridedama).

Skyriaus vedėjas

V.P.

I.L. , tel. ( ) , el. p. i @vilnius.lt



VILNIAUS MIESTO SAVIVALDYBĖS ADMINISTRACIJA

INFRASTRUKTŪROS DARBŲ PRIEŽIŪROS IR INŽINERINIŲ STATINIŲ PROJEKTŲ IR PROJEKTINIŲ PASIŪLYMŲ VERTINIMO  
DARBO GRUPĖS  
PASITARIMO PROTOKOLAS

2020-12-30 Nr. A16-1208/20 (2.1.76E-INF)

Eil. Nr.	SVARSTYTA	NUTARTA
6.	<p>Dėl projekto „Bernotų gatvės, Vilniuje, statybos projektas“ projektinių pasiūlymų</p> <p><b>A50-39098/20</b> UAB "PROJEKTAVIMO SPRENDIMAI", <b>marius@projektavimosprendimai.lt</b> +370 62473210</p>	<p>6.1 Brėžinyje pažymėti esamus ir šalinamus želdinius. 6.2 Želdinių trišalės sankryžos zonoje neprojektuoti, užtikrinti pėsčiųjų jungtis sankryžos zonoje. Principiniams susisiekimo sprendiniams pritarti.</p>

**DETALŪS METADUOMENYS**

<b>Dokumento sudarytojas (-ai)</b>	Vilniaus miesto savivaldybė 188710061, Konstitucijos pr. 3, LT-09601, Vilnius
<b>Dokumento pavadinimas (antraštė)</b>	DĖL PROTOKOLINIO IŠRAŠO UAB "PROJEKTAVIMO SPRENDIMAI" PATEIKIMO
<b>Dokumento registracijos data ir numeris</b>	2021-01-05 Nr. A51-742/21(2.9.4.14E-INF)
<b>Dokumento gavimo data ir dokumento gavimo registracijos numeris</b>	–
<b>Dokumento specifikacijos identifikavimo žymuo</b>	ADOC-V1.0
<b>Parašo paskirtis</b>	Vizavimas
<b>Parašą sukūrusio asmens vardas, pavardė ir pareigos</b>	L.B. , Projektavimo poskyrio vedėjas, Infrastruktūros skyrius
<b>Sertifikatas išduotas</b>	L.B. LT
<b>Parašo sukūrimo data ir laikas</b>	2021-01-05 15:55:06 (GMT+02:00)
<b>Parašo formatas</b>	XAdES-T
<b>Laiko žymoje nurodytas laikas</b>	2021-01-05 15:55:19 (GMT+02:00)
<b>Informacija apie sertifikavimo paslaugų teikėją</b>	EID-SK 2016, AS Certifitseerimiskeskus EE
<b>Sertifikato galiojimo laikas</b>	2019-08-30 17:52:14 – 2024-08-28 23:59:59
<b>Parašo paskirtis</b>	Pasirašymas
<b>Parašą sukūrusio asmens vardas, pavardė ir pareigos</b>	V.P. , Infrastruktūros skyriaus vedėjas, Infrastruktūros skyrius
<b>Sertifikatas išduotas</b>	V.P. , Vilniaus miesto savivaldybės administracija LT
<b>Parašo sukūrimo data ir laikas</b>	2021-01-05 15:59:34 (GMT+02:00)
<b>Parašo formatas</b>	XAdES-T
<b>Laiko žymoje nurodytas laikas</b>	2021-01-05 15:59:45 (GMT+02:00)
<b>Informacija apie sertifikavimo paslaugų teikėją</b>	ADIC CA-A, Asmens dokumentu israsymo centras prie LR VRM LT
<b>Sertifikato galiojimo laikas</b>	2020-11-26 08:17:55 – 2023-11-26 08:17:55
<b>Informacija apie būdus, naudotus metaduomenų vientisumui užtikrinti</b>	"Registravimas" paskirties metaduomenų vientisumas užtikrintas naudojant "RCSC IssuingCA, VI Registru centras - i.k. 124110246 LT" išduotą sertifikatą "Dokumentų valdymo sistema Avilys, Vilniaus miesto savivaldybės administracija, i.k.188710061 LT", sertifikatas galioja nuo 2018-12-27 14:17:37 iki 2021-12-26 14:17:37
<b>Pagrindinio dokumento priedų skaičius</b>	1
<b>Pagrindinio dokumento priedamų dokumentų skaičius</b>	–
<b>Priedamo dokumento sudarytojas (-ai)</b>	–
<b>Priedamo dokumento pavadinimas (antraštė)</b>	–
<b>Priedamo dokumento registracijos data ir numeris</b>	–
<b>Programinės įrangos, kuria naudojantis sudarytas elektroninis dokumentas, pavadinimas</b>	Dokumentų valdymo sistema „Avilys“, versija 3.5.34
<b>Informacija apie elektroninio dokumento ir elektroninio (-ių) parašo (-ų) tikrinimą (tikrinimo data)</b>	Atitinka specifikacijos keliamus reikalavimus. META-INF/signatures/signatures0.xml Certificate path validation failed for certificate (subject: LINAS,BARTUSEVIČIUS, valid from: 2019-08-30 17:52:14). Information about certificate revocation could not be retrieved (using OCSP(http://aia.sk.ee/eid2016) : There is no response from OCSP service at address "http://aia.sk.ee/eid2016"., CRL : There is no URL defined for certificate revocation list (CRL) in certificate.).
<b>Paieškos nuoroda</b>	–
<b>Papildomi metaduomenys</b>	Nuorašą suformavo 2021-01-05 17:20:30 Dokumentų valdymo sistema „Avilys“

## AIŠKINAMASIS RAŠTAS

### 1. PROJEKTINIŲ PASIŪLYMŲ RENGIMO PAGRINDAS

#### 1.1. Projektinių pasiūlymų rengimo dokumentai

- Vilniaus miesto savivaldybės administracija prisijungimo prie susisiekimo komunikacijų sąlygos Nr. A51-116371/20(2.9.4.9E-INF) (2020-09-17);
- Projektinių pasiūlymų rengimo užduotis;
- Topografinis planas.

#### 1.2. Pagrindiniai normatyviniai dokumentai, kiti dokumentai ir duomenys, kuriais vadovaujantis parengtas projektas

Šioje dalyje turi būti surašoma pagrindiniai normatyviniai ir kiti dokumentai kuriais vadovaujantis parengtas projektas (pagrindinių normatyvinių ir kitų galimų dokumentų sąrašas pateiktas žemiau.

STR 1.01.03:2017	Statinių klasifikavimas
STR 1.02.01:2017	Statybos dalyvių atestavimo ir teisės pripažinimo tvarkos aprašas
STR 1.04.02:2011	Inžineriniai geologiniai ir geotechniniai tyrimai
STR 1.04.04:2017	Statinio projektavimas, projekto ekspertizė
STR 1.05.01:2017	Statybą leidžiantys dokumentai. Statybos užbaigimas. Statybos sustabdymas. Savavališkos statybos padarinių šalinimas. Statybos pagal neteisėtai išduotą statybą leidžiantį dokumentą padarinių šalinimas
STR 1.06.01:2016	Statybos darbai. Statinio statybos priežiūra
STR 2.01.01(1):2005	Esminis statinio reikalavimas. Mechaninis atsparumas ir pastovumas
STR 2.01.01(3):1999	Esminiai statinio reikalavimai. Higiena, sveikata, aplinkos apsauga
STR 2.01.01(4):2008	Esminiai statinio reikalavimai. Naudojimo sauga
STR 2.03.01:2019	Statinių prieinamumas
STR 2.06.04:2014	Gatvės ir vietinės reikšmės keliai. Bendrieji reikalavimai
PTR 2.13.01:2011	Archeologinio paveldo tvarkyba

Lietuvos Respublikos statybos įstatymas

Lietuvos Respublikos nekilnojamojo kultūros paveldo apsaugos įstatymas

Lietuvos Respublikos Saugomų teritorijų įstatymas

Lietuvos Respublikos Kelių įstatymas

Valstybinės darbo inspekcijos įstatymas

Lietuvos Respublikos aplinkos apsaugos įstatymas

Lietuvos Respublikos Atliekų tvarkymo įstatymas

Lietuvos Respublikos darbuotojų saugos ir sveikatos įstatymas

Lietuvos Respublikos saugaus eismo automobilių keliais įstatymas

Kelių eismo taisyklės

Lietuvos Respublikos darbo kodeksas

KTR 1.01:2008 „Automobilių keliai“

Techninis reglamentas „Asmeninės apsauginės priemonės“, patvirtintas Lietuvos Respublikos socialinės apsaugos ir darbo ministrės 2000-07-03 įsakymu Nr. 69 patvirtintą;

Techninis reglamentas „Mašinų sauga“, patvirtintas Lietuvos Respublikos socialinės apsaugos ir darbo ministrės 2000-03-06 įsakymu Nr.28;

Saugomų teritorijų tipiniai apsaugos reglamentai, patvirtinti Lietuvos Respublikos Vyriausybės 2004m. rugpjūčio 19d. nutarimu Nr. 996;

HN 23:2011 „Cheminių medžiagų profesinio poveikio ribiniai dydžiai. Matavimo ir poveikio vertinimo bendrieji reikalavimai“, patvirtinta LR sveikatos apsaugos ministro ir LR socialinės apsaugos ir darbo ministro 2011 m. rugsėjo 01 d. įsakymu Nr.V-824/A1-389;

HN 44:2006 „Vandenviečių sanitarinių apsaugos zonų nustatymas ir priežiūra“ (Žin., 2006, Nr. 81-3217)

HN 98:2000 „Natūralus ir dirbtinis darbo vietų apšvietimas. Apšvietos ribinės vertės ir bendrieji matavimo reikalavimai“, patvirtinta LR sveikatos apsaugos ministro 2000-05-24 įsakymu Nr.277;

Sanitarinių apsaugos zonų ribų nustatymo ir režimo taisyklės

Statybinių atliekų tvarkymo taisyklės. LR Aplinkos ministro įsakymas 2006-12-29 Nr. D1-637

ATESTATO NUMERIS	<b>UAB „Projektavimo sprendimai“</b> Konstitucijos pr. 3, LT-09308, Vilnius El.p. info@projektavimosprendimai.lt				PROJEKTAS:  Bernetų gatvės, Vilniuje, statybos projektas		
	PAREIGOS	V.PAVARDĖ	PARAŠAS	DATA	STATYBOS DARBŲ RŪŠIS: <b>NAUJA STATYBA</b>		
A1595	PV	L.PAULASKAS			PROJEKTO DALIS: <b>BENDROJI</b>		
35616	PDV-SD	M.SVIDERSKAS			DOKUMENTO PAVADINIMAS:		LAIDA
	Rengė	V.KRAVCOVAS			<b>AIŠKINAMASIS RAŠTAS</b>		0
KALBA	STATYTOJAS:				ŽYMUO:	LAPAS	LAPŲ
LT	<b>UAB „GAIVILĖ“</b>				<b>20-PP-028-BD-MA721-AR</b>	1	3

Kėlimo kranų saugaus naudojimo taisyklės DT 8-00, patvirtintos Lietuvos Respublikos vyriausiojo valstybinio darbo inspektoriaus 2000-12-28 įsakymu Nr. 351

Saugos ir sveikatos taisyklės statyboje DT 5-00, patvirtintos Lietuvos Respublikos vyriausiojo valstybinio darbo inspektoriaus 2000-12-22 įsakymu Nr. 346

Pavojingų darbų sąrašas, patvirtintas Lietuvos Respublikos Vyriausybės 2002 rugsėjo 3 d. nutarimu Nr. 1386

Specialių pirmosios medicinos pagalbos priemonių pavojingų cheminių medžiagų bei preparatų ir biologinių medžiagų sukeltų ūmių sveikatos sutrikimų sąrašas, patvirtintas sveikatos apsaugos ministro 2003 m. gruodžio 24 d. įsakymu Nr. V-769

Darboviečių įrengimo bendrieji nuostatai, patvirtinti socialinės apsaugos ir darbo ministro ir sveikatos apsaugos ministro 1998 m. gegužės 5 d. įsakymu Nr. 85/233

Darboviečių įrengimo statybvietėse nuostatai, patvirtinti socialinės apsaugos ir darbo ministro ir LR aplinkos ministro 2008 m. sausio 15d. įsakymu Nr. A1-22/D1-34

Darbuotojų aprūpinimo asmeninėmis apsauginėmis priemonėmis nuostatai, patvirtinti LR socialinės apsaugos ir darbo ministro 2007 m. lapkričio 26 d. įsakymu Nr. A1-331

Darbuotojų saugos ir sveikatos instrukcijų rengimo ir instruktavimo tvarka, patvirtinta Lietuvos Respublikos vyriausiojo valstybinio darbo inspektoriaus 2005-04-20 įsakymu Nr.1-107

Mokymo ir atestavimo darbuotojų saugos ir sveikatos klausimais bendrieji nuostatai, patvirtinta LR socialinės apsaugos ir darbo ministro ir LR sveikatos apsaugos ministro 2011-06-17 įsakymu Nr. A1-287/V-611

Darbuotojų apsaugos nuo cheminių veiksnių darbe nuostatai, patvirtinti socialinės apsaugos ir darbo ministro ir sveikatos apsaugos ministro 2001 m. liepos 24 d. įsakymu Nr. 97

Darbuotojų apsaugos nuo cheminių veiksnių darbe nuostatų bei kancerogenų ir mutagenų poveikio darbe nuostatai, patvirtinti socialinės apsaugos ir darbo ministro ir sveikatos apsaugos ministro 2001 m. liepos 24 d. įsakymu Nr. 97/406

Darbuotojų apsaugos nuo vibracijos keliamos rizikos darbe nuostatai, patvirtinti socialinės apsaugos ir darbo ministro ir sveikatos apsaugos ministro 2004 m. kovo 2 d. įsakymu Nr. A1-55/V-91

Darbuotojų apsaugos nuo triukšmo keliamos rizikos nuostatai, patvirtinti socialinės apsaugos ir darbo ministro ir sveikatos apsaugos ministro 2005 m. balandžio 15 d. įsakymu Nr. A1-103/V-265

Darbuotojų saugos ir sveikatos reikalavimai tvarkant krovinius rankomis, patvirtinti socialinės apsaugos ir darbo ministro ir sveikatos apsaugos ministro 2006 m. spalio 23 d. įsakymu Nr. A1-293/V-869.

## 2. ESAMA SITUACIJA

Planuojamoje gyvenamojoje teritorijoje, kuri buvo suformuota pagal „Žemės sklypo (kadastro Nr. 0101/0151:423) buvusiam Didžiųjų Pupojų kaime formavimo ir pertvarkymo projekto“ sprendinius.

Vystomoje teritorijoje šiuo metu nėra galimybių patekti prie suformuotų gyvenamosios valdos sklypų, teritorija ilgą laiką nebuvo vykdoma jokia ūkinė veikla, todėl ji apaugusi pieva, krūmais ir medžiais.

Gatvė su akligatviais projektuojamos raudonųjų gatvės linijų ribose, privačiuose sklypuose ir laisvoje valstybinėje žemėje.



1 pav. Esama situacija (vietovės ortofoto)

## 3. PROJEKTINIAI SPRENDINIAI

Projektuojama gatvė (suskirstyta į A, B, C, D trasas) prasideda nuo esamo Rokantiškių Sodų 1-osios gatvės su žvyro

ŽYMUO:	LAPAS	LAPŲ	LAIDA
20-PP-028-BD-MA721-AR	2	3	0

danga ir orientuojama prietryčių kryptimi iki anksčiau suprojektuotos Karmazinių gatvės su asfalto danga. Projekto sprendiniuose numatyta atsisakyti papildomos jungties su Rokantiškių gatve ir taip sumažinti sankryžų skaičių.

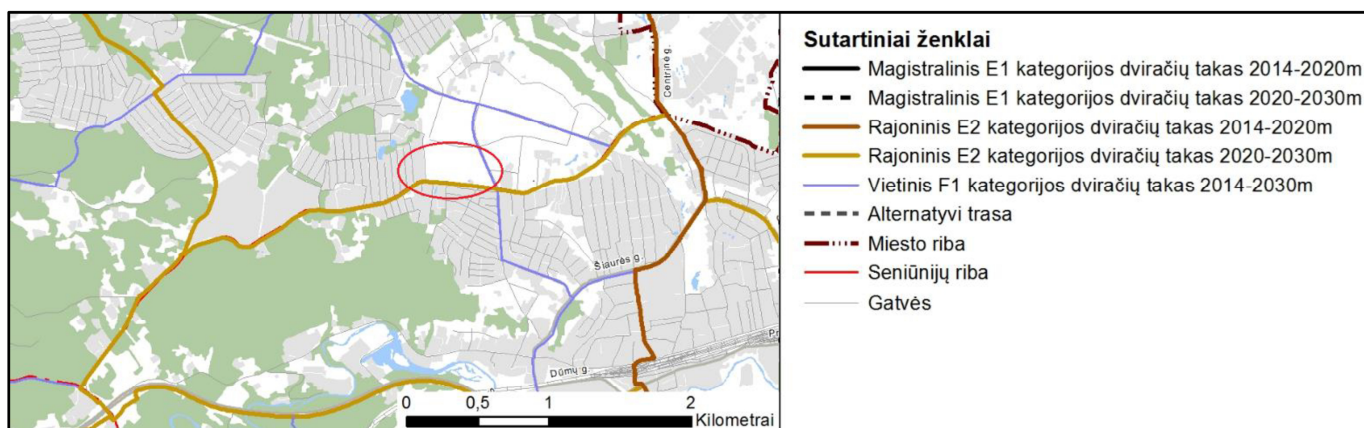
Projektuojama gatvė priskiriama D kategorijos gatvei ir atitinka šios kategorijos gatvei keliamus reikalavimus: važiuojamąją dalį sudaro dvi eismo juostos (po vieną kiekviena kryptimi), betoninių plytelių šaligatvis su betoninėmis trinkelėmis ties įvažiavimais į žemės sklypus. Eismo juostos plotis – 2,75 m, bendras važiuojamosios dalies plotis – 5,50 m, šaligatvio – 1,50 m. Važiuojamosios dalies danga – betoninės trinkelės, šaligatvio – betoninės plytelės (600×400×80; 600×200×80 mm), ties įvažiavimais betoninės trinkelės (100×100×100 mm).

A trasos važiuojamoji dalis projektuojama su dvipusiu skersiniu nuolydžiu – 2,50 %, pėsčiųjų takas – 2,00 %. Trasose B, C, ir D numatyta bendro naudojimo erdvė (angl. shared space) su vienpusiu skersinių nuolydžiu – 2,50 %. Vanduo nuo dangų surenkamas ir nuvedamas į projektuojamą vietinę lietaus nuotekų surinkimo sistemą.

Transporto priemonių eismas reguliuojamas ir eismo saugumas užtikrinamas vertikaliaisiais kelio ženklais ir techninėmis eismo saugumo priemonėmis – iškilomis sankryžomis, greičio mažinimo kalneliais. Projektuojamos susisiekimo infrastruktūros statybos tikslas – užtikrinti gyventojų patogų susisiekimą su miestu, aptarnaujančiu transportu ir spec. tarnybų patekimą į gyvenamąsias teritorijas.

Bernotų gatvės projektuojama pagal Vilniaus miesto rajono savivaldybės administracija prisijungimo prie susisiekimo komunikacijų sąlygomis Nr. A51-116371/20(2.9.4.9E-INF) (2020-09-17), taip pat remiantis „Žemės sklypo (kadastro Nr. 0101/0151:423) buvusiam Didžiųjų Pupojų kaime formavimo ir pertvarkymo projekto“ sprendiniais. Kitų šioje teritorijoje vyraujančių teritorijų planavimo dokumentų nėra.

Pagal Vilniaus miesto dviračių trasų specialiojo plano sprendinius matyti, kad projektuojamose gatvių atkarpose su akligatviais nenumatyta miesto dviračių takų infrastruktūra. Artimiausias rajoninis (E2 kategorijos) dviračių takas suplanuotas Rokantiškių g.



2 pav. Vilniaus miesto dviračių trasų specialiojo plano fragmentas (Dviračių takų tinklo plėtros sprendiniai. Dviračių takų tinklo infrastruktūros plėtra ir kategorijos iki 2030 m. VP-13-28(S))

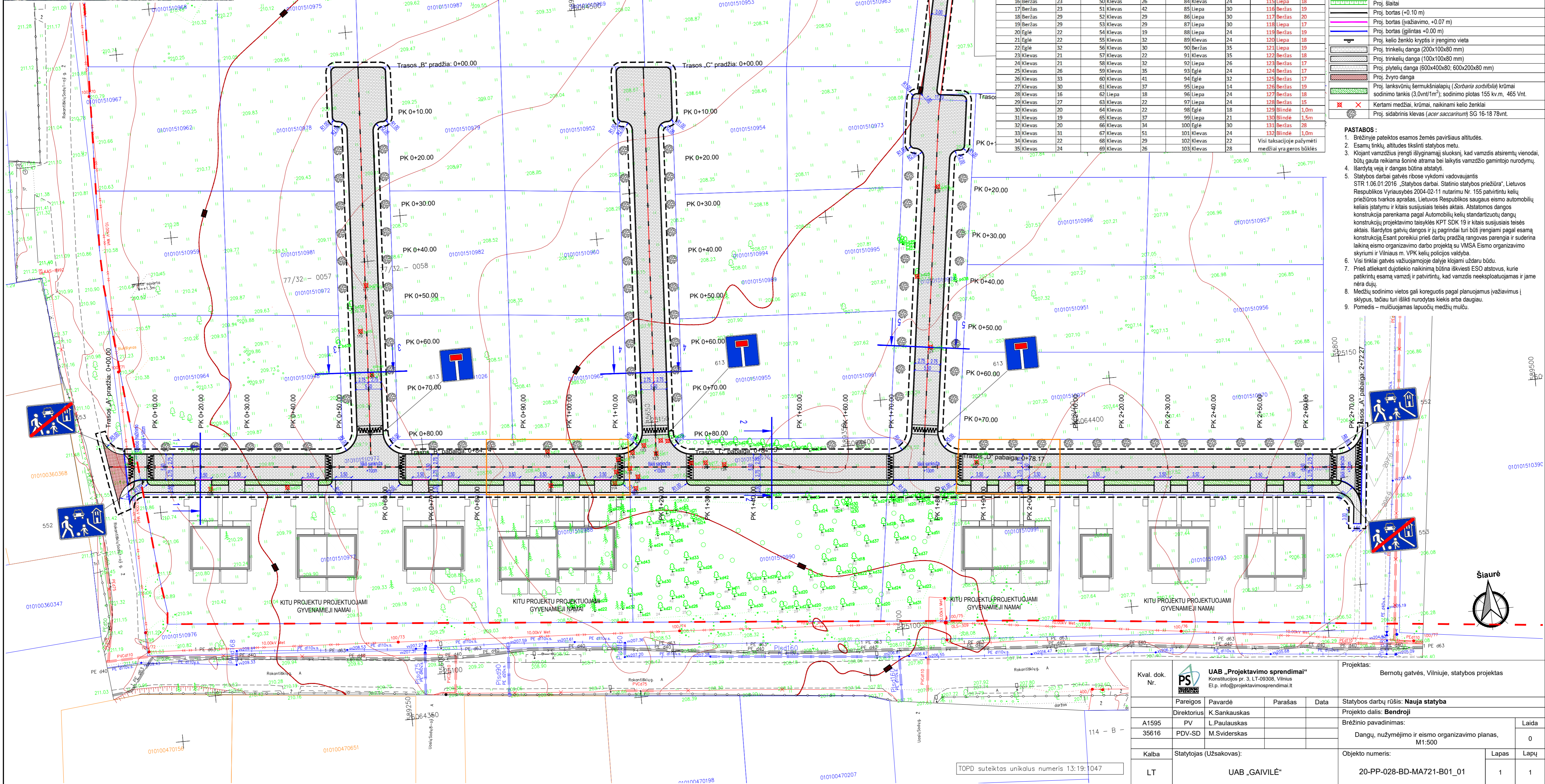
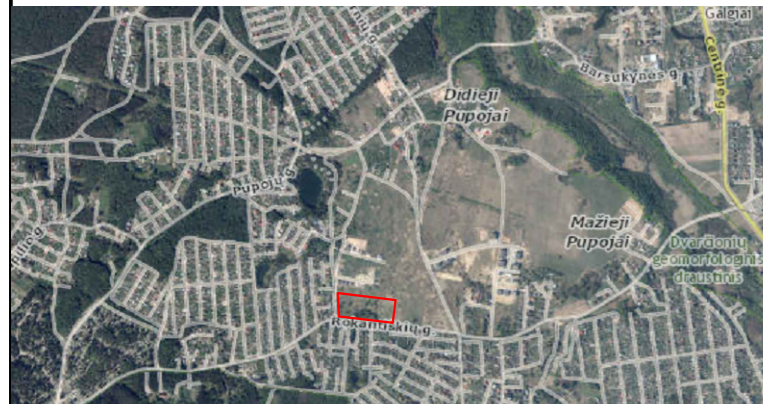
1 lentelė. Bendrieji statinio rodikliai

Pavadinimas	Mato vienetas	Trasa A	Trasa B	Trasa C	Trasa D
<b>Gatvės techniniai rodikliai</b>					
kategorija	-	D	D	D	D
ilgis*	km	0,2722	0,0842	0,0842	0,1123
važiuojamosios dalies plotis	m	5,50	5,50	5,50	5,50
eismo juostų skaičius/plotis	vnt./m	2/2,75	2/2,75	2/2,75	2/2,75
<b>Gatvės skersinio profilio parametrai</b>					
eismo juostos plotis	m	2×2,75	2×2,75	2×2,75	2×2,75
pėsčiųjų takas	m	1,50	-	-	-

\* žvaigždute pažymėti rodikliai baigus statybą ir atlikus kadastrinius matavimus gali turėti neesminių nukrypimų.

ŽYMUO:	LAPAS	LAPŲ	LAIDA
	20-PP-028-BD-MA721-AR	3	0

OBJEKTO VIETA



**MEDŽIŲ NUŽYMĖJIMAS (TAKSACIJA):**

Nr. plane	Pavadinimas	Ø (cm)	Nr. plane	Pavadinimas	Ø (cm)	Nr. plane	Pavadinimas	Ø (cm)	Nr. plane	Pavadinimas	Ø (cm)
1	Beržas	38	36	Klevas	30	70	Klevas	28	104	Eglė	19
2	Beržas	38	37	Klevas	30	71	Liepa	26	105	Eglė	19
3	Beržas	21	38	Klevas	20	72	Klevas	32	106	Eglė	23
4	Beržas	29	39	Klevas	34	73	Liepa	22	107	Eglė	28
5	Beržas	28	40	Klevas	22	74	Liepa	22	Kertami medžiai		
6	Beržas	28	41	Klevas	29	75	Liepa	22	110	Beržas	25
7	Beržas	28	42	Klevas	43	76	Liepa	27	111	Beržas	28
8	Beržas	28	43	Klevas	48	77	Liepa	26	108	Eglė	19
9	Beržas	28	44	Klevas	30	78	Liepa	26	109	Beržas	20
10	Beržas	28	45	Klevas	33	79	Liepa	20	110	Beržas	16
11	Beržas	28	46	Klevas	11	80	Liepa	26	111	Beržas	20
12	Beržas	28	47	Klevas	43	81	Liepa	31	112	Beržas	20
13	Pušis	38	48	Klevas	32	82	Liepa	31	113	Beržas	19
15	Beržas	23	49	Klevas	33	83	Liepa	24	114	Liepa	19
16	Beržas	23	50	Klevas	26	84	Klevas	24	115	Liepa	18
17	Beržas	23	51	Klevas	42	85	Liepa	30	116	Beržas	19
18	Beržas	29	52	Klevas	29	86	Liepa	30	117	Beržas	20
19	Beržas	29	53	Klevas	29	87	Liepa	30	118	Liepa	17
20	Eglė	22	54	Klevas	19	88	Liepa	24	119	Beržas	19
21	Eglė	22	55	Klevas	32	89	Klevas	24	120	Liepa	18
22	Eglė	32	56	Klevas	30	90	Beržas	35	121	Liepa	19
23	Klevas	21	57	Klevas	22	91	Klevas	35	122	Beržas	18
24	Klevas	21	58	Klevas	32	92	Liepa	26	123	Beržas	17
25	Klevas	26	59	Klevas	35	93	Eglė	24	124	Beržas	17
26	Klevas	33	60	Klevas	41	94	Eglė	32	125	Beržas	17
27	Klevas	30	61	Klevas	37	95	Liepa	24	126	Beržas	19
28	Klevas	16	62	Liepa	18	96	Liepa	14	127	Beržas	18
29	Klevas	27	63	Klevas	22	97	Liepa	24	128	Beržas	15
30	Klevas	20	64	Klevas	22	98	Eglė	18	129	Blindė	1,0m
31	Klevas	19	65	Klevas	37	99	Liepa	21	130	Blindė	1,5m
32	Klevas	20	66	Klevas	34	100	Eglė	30	131	Beržas	28
33	Klevas	31	67	Klevas	51	101	Klevas	24	132	Blindė	1,0m
34	Klevas	22	68	Klevas	29	102	Klevas	22			
35	Klevas	24	69	Klevas	26	103	Klevas	28			

**SUTARTINIAI ŽYMĖJIMAI**

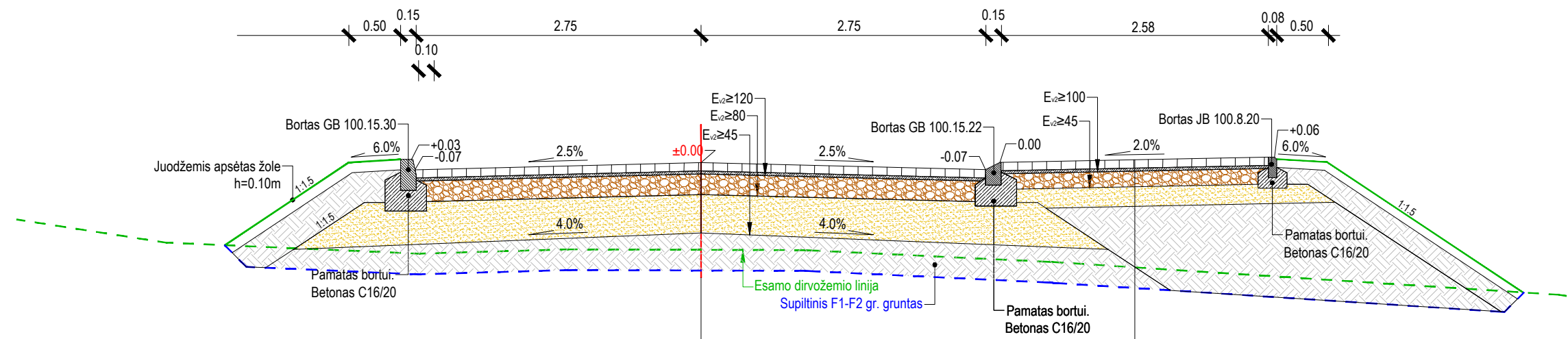
	Sklypų ribos
	Servitutas
	Proj. kelio ašis
	Esama būtini nuotekynė
	Esama lietaus nuotekynė
	Esamas vandentekis
	Esamas ryšio kabelis
	Esamas ryšio kabelis
	Esamas elektros kabelis - 0,4 kV
	Esamas elektros kabelis - 10 kV
	Esamas dujotekis
	Gatvių raudonosios
	Statybos darbų riba
	Proj. šlaitai
	Proj. bortas (+0.10 m)
	Proj. bortas (važiavimo, +0.07 m)
	Proj. bortas (gultintas +0.00 m)
	Proj. kelio ženklo kryptis ir įrengimo vieta
	Proj. trinkelė dangą (200x100x80 mm)
	Proj. plytelė dangą (600x400x80; 600x200x80 mm)
	Proj. Zvyro dangą
	Proj. lanksvinių šermukšniapių ( <i>Sorbaria sorbifolia</i> ) krūmai
	sodinimo tankis (3,0vnt/1m <sup>2</sup> ); sodinimo plotas 155 kv.m., 465 Vnt.
	Kertami medžiai, krūmai, naikinami keliai ženklai
	Proj. sidabrinis klevas ( <i>acer saccharinum</i> ) SG 16-18 78vnt.

- PASTABOS:**
- Brėžinyje pateiktos esamos žemės paviršiaus altitudės.
  - Esamų tinklų, altitudės tikslinti statybos metu.
  - Klojant vamzdžius (rengti išlyginamajį sluoksnį), kad vamzdis atsiremtų vienodai, būtų gauta reikiama šoninė atrama bei laikytis vamzdžio gamintojo nurodymų.
  - Išardyti veja ir dangas būtina atstatyti.
  - Statybos darbai gatvės ribose vykdomi vadovaujantis STR 1.06.01.2016 „Statybos darbai. Statinio statybos priežiūra“, Lietuvos Respublikos Vyriausybės 2004-02-11 nutarimu Nr. 155 patvirtintu kelių priežiūros tvarkos aprašu, Lietuvos Respublikos saugaus eismo automobilių keliais įstatymu ir kitais susijusiais teisės aktais. Atstatomos dangos konstrukcija pareinama pagal Automobilių kelių standartizotų dangų konstrukcijų projektavimo taisyklės KPT SDK 19 ir kitais susijusiais teisės aktais. Išardytos gatvių dangos ir jų pagrindai turi būti įrengiami pagal esamą konstrukciją. Esant poreikiui prieš darbų pradžią rangovas parengia ir suderina laikiną eismo organizavimo darbo projektą su VMSA Eismo organizavimo skyumi ir Vilniaus m. VPK kelių policijos valdyba.
  - Visi tinklai gatvės važiuojamojoje dalyje kitajam uždaru būdu.
  - Prieš atliekant dujotekio naikinimą būtina iškvietti ESO atstovus, kurie patikrintų esamą vamzdį ir patvirtintų, kad vamzdis neeksploatuojamas ir jame nėra dujų.
  - Medžių sodinimo vietas gali koreguoti pagal planuojamus įvažiavimus į sklypus, tačiau turi išlikti nurodytas kiekis arba daugiau.
  - Pomėdis – mulčiuojamas lapuočių medžių mulču.

Kval. dok. Nr.	PS	UAB „Projektavimo sprendimai“ Konstitucijos pr. 3, LT-09308, Vilnius El.p. info@projektavosprendimai.lt	Projekto pavardė	Bemotų gatvės, Viliūnių, statybos projektas
Pareigos			Projekto dalis: <b>Bendroji</b>	Laida
Direktorius	K.Sankauskas		Dangų, nužymėjimo ir eismo organizavimo planas, M1:500	0
	PV	L.Paulauskas		
	PDV-SD	M.Sviderskas		
Kalba	Lietuvių kalba		Objekto numeris:	Lapas Lapų
LT	UAB „GAIVILĖ“		20-PP-028-BD-MA721-B01_01	1 1

TOPD suteiktas unikulus numeris 13:19:1047

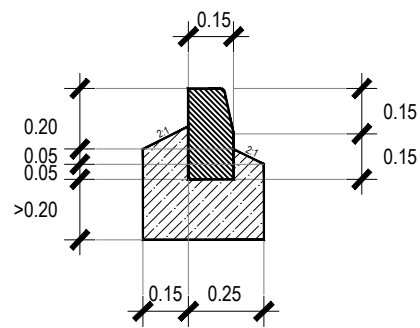
PROJEKTUOJAMOS DANGOS KONSTRUKCIJOS PJŪVIS „1-1“  
M1:50



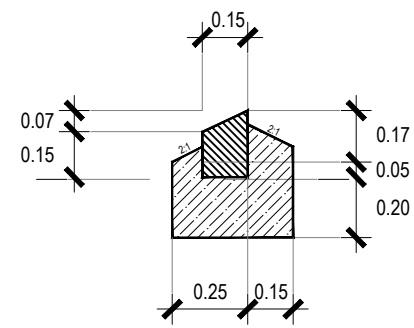
Betoninės trinkelės 200×100 mm	-0,08
Išlyginamasis sluoksnis - fr. 0/5	-0,03
Dolomito skaldos pagrindas - fr. 0/45	-0,20
AŠAS (smėlis, $k \geq 1 \times 10^{-5}$ m/s)	-0,34
Supiltinis F1-F2 gr. gruntas	

Betoninės trinkelės 200×100 mm (įvažiavimas)	-0,08
Išlyginamasis sluoksnis - fr. 0/5	-0,03
Dolomito skaldos pagrindas - fr. 0/45	-0,15
AŠAS (smėlis, $k \geq 1 \times 10^{-5}$ m/s)	-0,19
Supiltinis F1-F2 gr. gruntas	

Gatvės borto įrengimo mazgas, M1:25



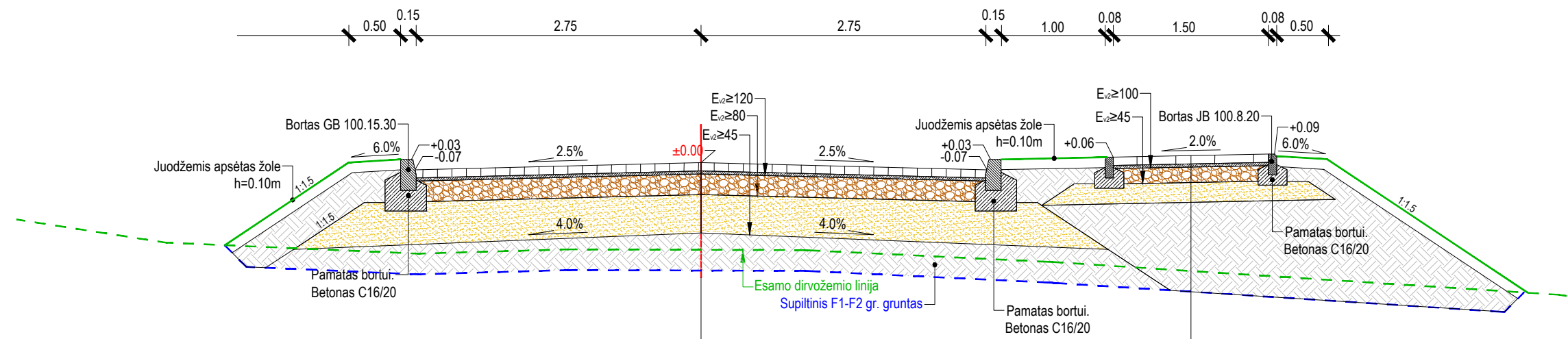
Įvažiavimo borto įrengimo mazgas, M1:25



Projektuojama dangos konstrukcija  
Esama dangos konstrukcija

Kval. dok. Nr.	<b>UAB „Projektavimo sprendimai“</b> Konstitucijos pr. 3, LT-09308, Vilnius El.p. info@projektavimosprendimai.lt			Projektas: Bernotų gatvės, Vilniuje, statybos projektas	
	Pareigos	Pavardė	Parašas	Data	Statybos darbų rūšis: <b>Nauja statyba</b>
A1595	Direktorius	K.Sankauskas			Projekto dalis: <b>Bendroji</b>
35616	PV	L.Paulauskas			Brėžinio pavadinimas:
	PDV-SD	M.Sviderskas			Dangos konstrukcijos pjūvis „1-1“, M1:50
Kalba	Statytojas (Užsakovas):			Objekto numeris:	Lapas
LT	UAB „GAIVILĖ“			20-PP-028-BD-MA721-B02_01	Lapų
					1
					1

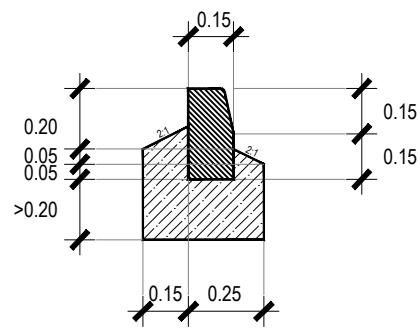
PROJEKTUOJAMOS DANGOS KONSTRUKCIJOS PJŪVIS „2-2“  
M1:50



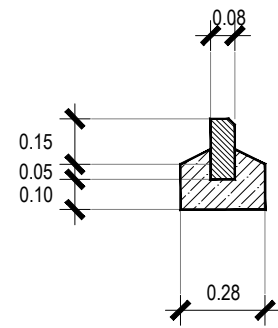
Betoninės trinkelės 200×100 mm	-0,08
Išlyginamasis sluoksnis - fr. 0/5	-0,03
Dolomito skaldos pagrindas - fr. 0/45	-0,20
AŠAS (smėlis, k≥1×10 <sup>-5</sup> m/s)	-0,34
Supiltinis F1-F2 gr. gruntas	

Betoninės plytelės 600×400; 600×200 mm	-0,08
Išlyginamasis sluoksnis - fr. 0/5	-0,03
Dolomito skaldos pagrindas - fr. 0/45	-0,15
AŠAS (smėlis, k≥1×10 <sup>-5</sup> m/s)	-0,19
Supiltinis F1-F2 gr. gruntas	

Gatvės borto įrengimo mazgas, M1:25



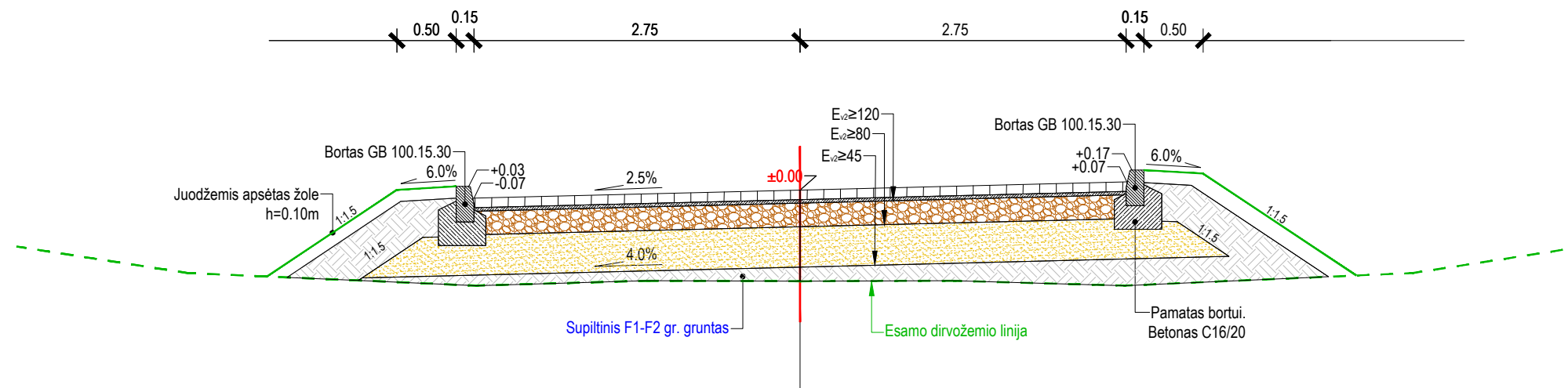
Vejos borto įrengimo mazgas, M1:25



Projektuojama dangos konstrukcija  
Esama dangos konstrukcija

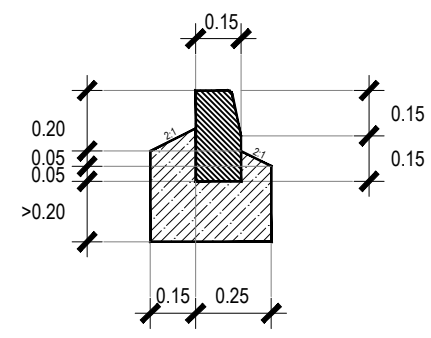
Kval. dok. Nr.	<b>UAB „Projektavimo sprendimai“</b> Konstitucijos pr. 3, LT-09308, Vilnius El.p. info@projektavimosprendimai.lt			Projektas: Bernotų gatvės, Vilniuje, statybos projektas	
	Pareigos	Pavardė	Parašas	Data	Statybos darbų rūšis: <b>Nauja statyba</b>
A1595	Direktorius	K.Sankauskas			Projekto dalis: <b>Bendroji</b>
35616	PV	L.Paulauskas			Brėžinio pavadinimas:
	PDV-SD	M.Sviderskas			Dangos konstrukcijos pjūvis „2-2“, M1:50
Kalba	Statytojas (Užsakovas):			Objekto numeris:	Lapų
LT	UAB „GAIVILĖ“			20-PP-028-BD-MA721-B02_02	1 1

PROJEKTUOJAMOS DANGOS KONSTRUKCIJOS PJŪVIS „3-3“, „4-4“, „5-5“  
M1:50




Betoninės trinkelės 200×100 mm	-0,08
Išlyginamasis sluoksnis - fr. 0/5	-0,03
Dolomito skaldos pagrindas - fr.0/45	-0,20
AŠAS (smėlis, k≥1×10-5 m/s)	-0,34
Supiltinis F1-F2 gr. gruntas	

Gatvės borto įrengimo  
mazgas, M1:25



Projektuojama dangos konstrukcija  
Esama dangos konstrukcija

Kval. dok. Nr.	 <b>UAB „Projektavimo sprendimai“</b> Konstitucijos pr. 3, LT-09308, Vilnius El.p. info@projektavimosprendimai.lt			Projektas: Bertotų gatvės, Vilniuje, statybos projektas		
	Pareigos	Pavardė	Parašas	Data	Statybos darbų rūšis: <b>Nauja statyba</b>	
A1595	Direktorius	K.Sankauskas			Projekto dalis: <b>Bendroji</b>	
35616	PV	L.Paulauskas			Brėžinio pavadinimas:	
	PDV-SD	M.Sviderskas			Dangos konstrukcijos pjūvis „3-3“, „4-4“, „5-5“, M1:50	
Kalba	Statytojas (Užsakovas):			Objekto numeris:	Lapas	Lapų
LT	UAB „GAIVILĖ“			20-PP-028-BD-MA721-B02_03	1	1