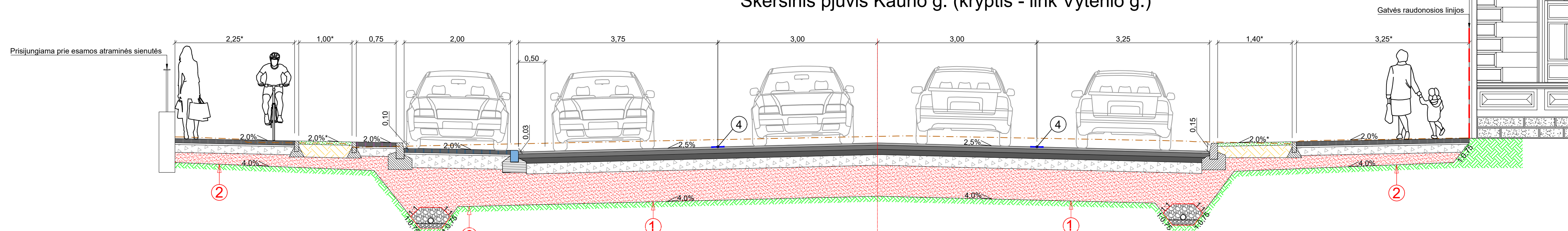
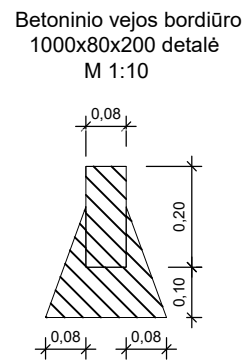
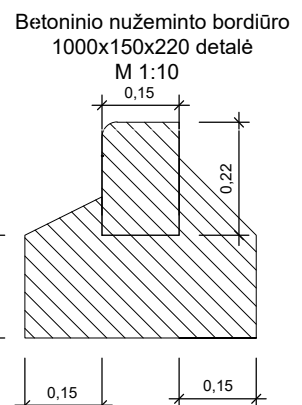
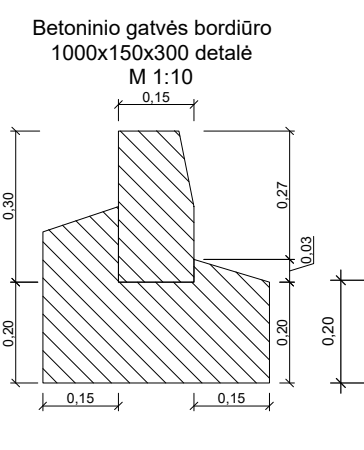
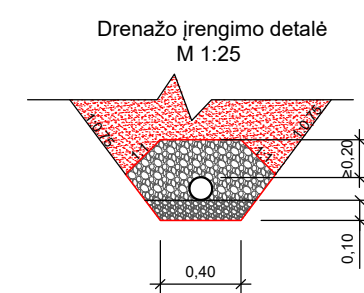
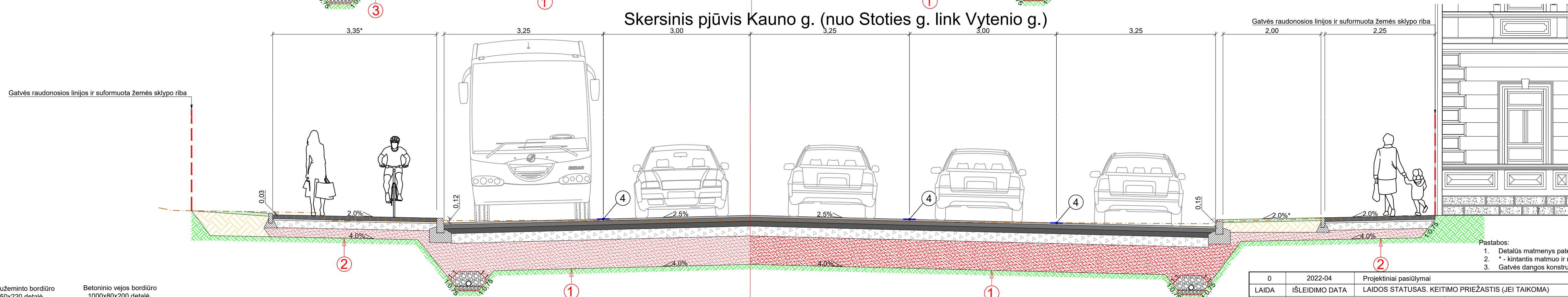


Skersinis pjūvis Kauno g. (kryptis - link Vytenio g.)



Skersinis pjūvis Kauno g. (nuo Stoties g. link Vytenio g.)



- ① - Dirvožemio sluoksnis (įrengiamas apželdinant veja) h≥0,06 m;
- ② - Piltinis gruntas;
- ③ - Esamas paviršius;
- ④ - Projektinis horizontalusis ženklīnimas.

- ① 0,04 Viršutinis asfalto sluoksnis iš skaldos ir mastikos SMA 8 S mišinio
0,08 Asfalto apatinis sluoksnis iš AC 16 AS mišinio
0,10 Asfalto pagrindo sluoksnis iš AC 22 PS mišinio
0,20 Skaldos pagrindo sluoksnis iš nesurištų mineralinių medžiagų mišinio fr. 0/45 (E_{v2}≥150 MPa)
- ② ≥0,19 Apsauginis šaltiui atsparus sluoksnis (E_{v2}≥100 MPa)
Žemės sankasa (E_{v2}≥45 MPa)

- ② 0,08 Betoninių plytelių danga 375x375x80 mm
0,03 Pasluoksnis iš nesurištų mineralinių medžiagų mišinio fr. 0/5
0,15 Skaldos pagrindo sluoksnis iš nesurištų mineralinių medžiagų mišinio fr. 0/45 (E_{v2}≥100 MPa)
- ③ ≥0,19 Šaltiui nejautrių medžiagų sluoksnis
Žemės sankasa (E_{v2}≥30 MPa)

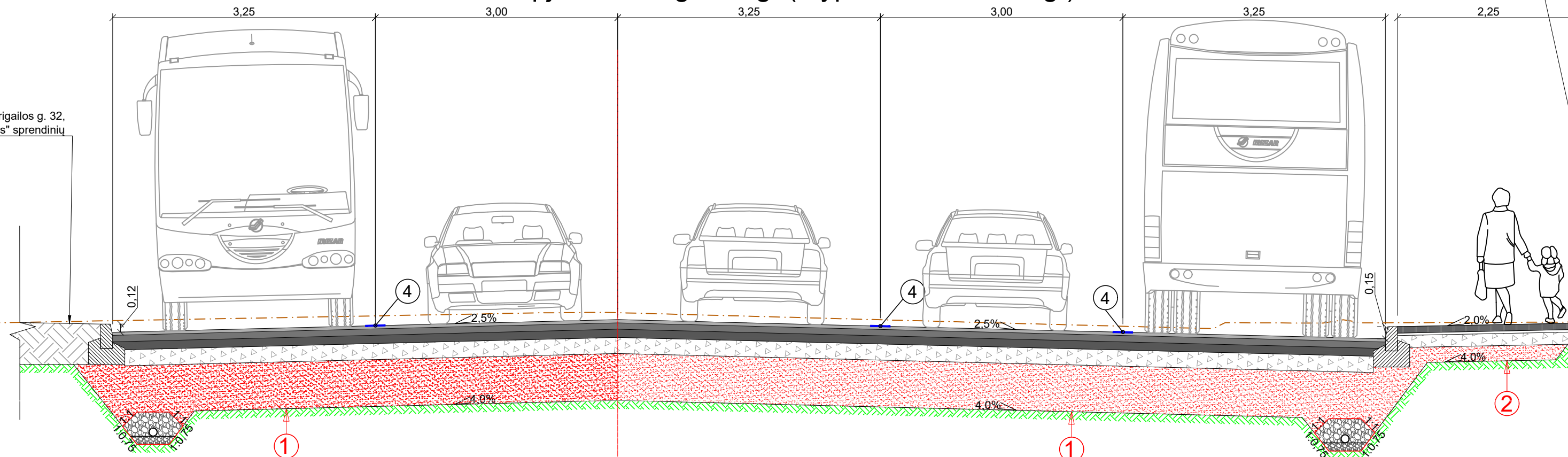
- ③ 0,08 Betoninių trinkelų danga
0,03 Pasluoksnis iš nesurištų mineralinių medžiagų mišinio fr. 0/5
0,25 Skaldos pagrindo sluoksnis iš nesurištų mineralinių medžiagų mišinio fr. 0/45 (E_{v2}≥120 MPa)
≥0,54 Apsauginis šaltiui atsparus sluoksnis (E_{v2}≥100 MPa)
Žemės sankasa (E_{v2}≥45 MPa)

Pastabos:
1. Detalūs matmenys pateikti P21-063-PP-DEO;
2. * - kintantis matmuo ir nuolydis;
3. Gatvės dangos konstrukcija tikslinama techninio projektu metu.

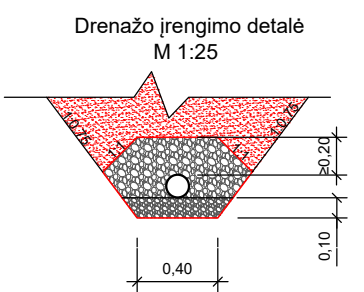
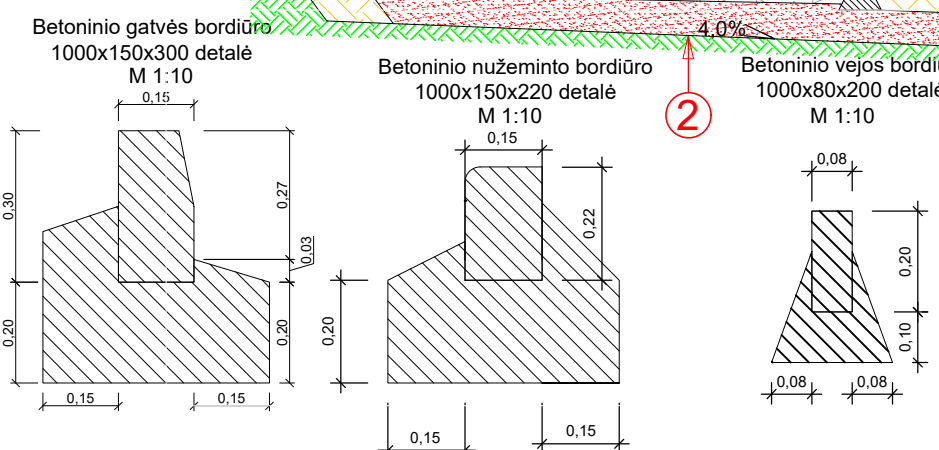
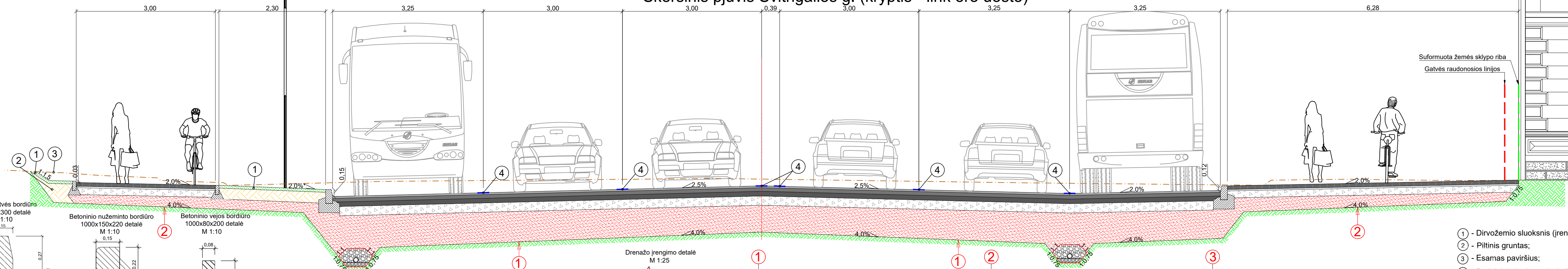
0	2022-04	Projektiniai pasiūlymai	
LAIDA	IŠLEIDIMO DATA	LAIDOS STATUSAS. KEITIMO PRIEŽASTIS (JEI TAIKOMA)	
KVAL. PATV. DOK. NR.	Statinio projekto pavadinimas		
31368	SPV	Dovilė Gribulienė	Kauno gatvės ir Švitrigailos gatvės atkarpa, įrengiant sankryžą, Vilniuje, statybos projektas
27317	SPDV	Dovilė Gribulienė	
	SPI	Ramūnas Tamulionis	Dokumento pavadinimas
			Skersiniai profiliai M1:50
			Laida
			0
LT	Statytojas ir (arba) užsakovas	Dokumento žymuo	
	Vilniaus miesto savivaldybė	P21-063-PP-SP	Lapas
			Lapų
			1
			2

Skersinis pjūvis Švitrigailos g. (kryptis - link Kauno g.)

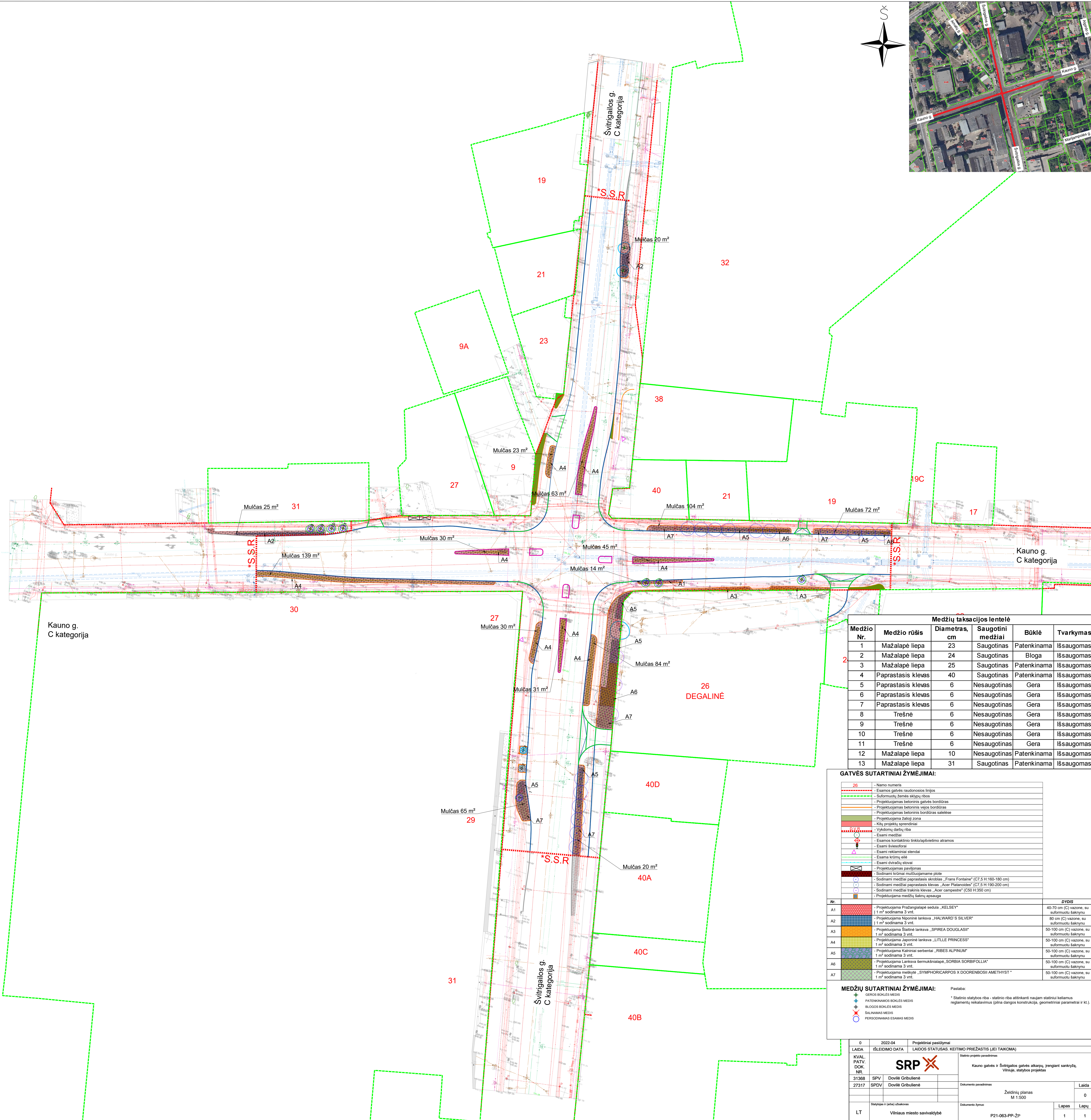
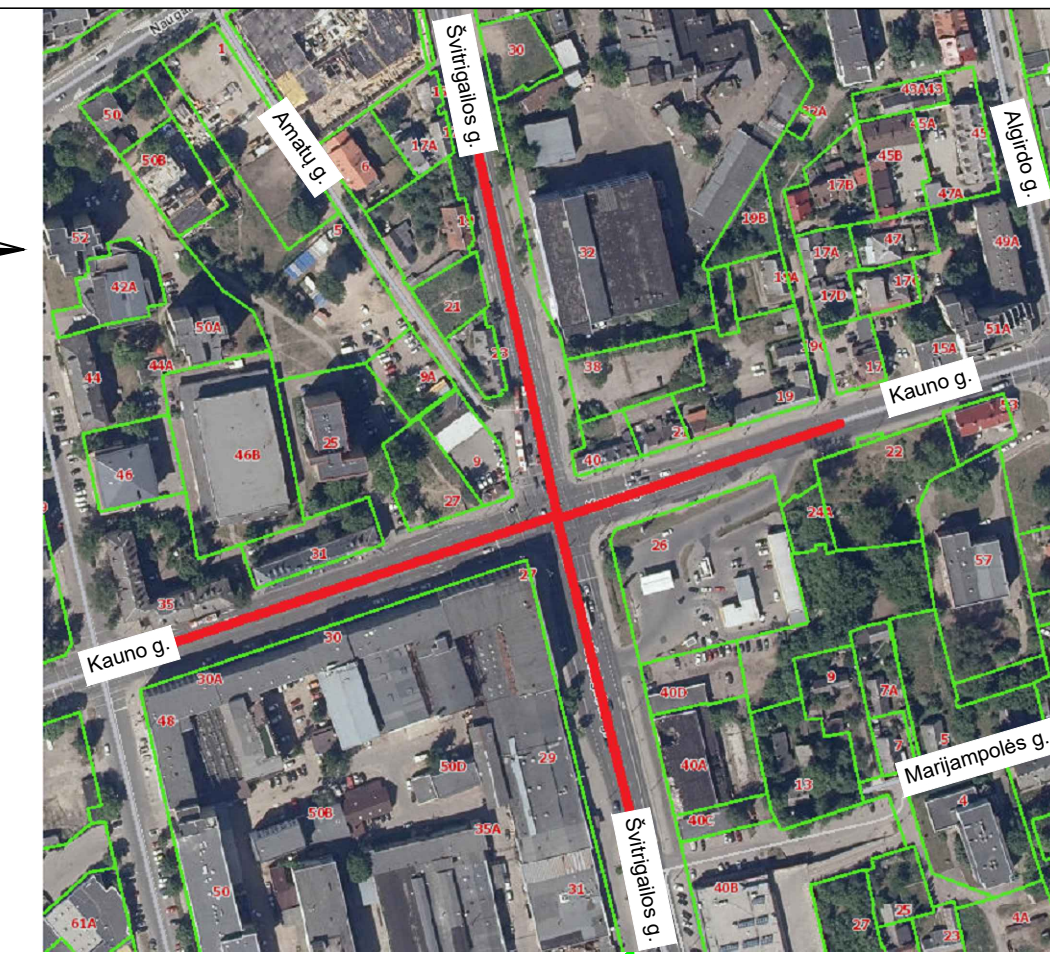
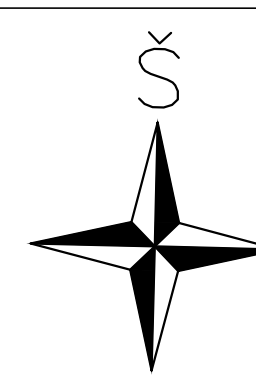
Prisijungiama prie „Administraciniai pastatai Švitrigailos g. 32, Vilnius, rekonstravimo projektas“ sprendinių



Skersinis pjūvis Švitrigailos g. (kryptis - link oro uosto)



- ① - Dirvožemio sluoksnis (įrengiamas apželdinant veja) $h \geq 0,06$ m;
 - ② - Piltinis gruntas;
 - ③ - Esamas paviršius;
 - ④ - Projektinis horizontalusis ženklavimas.
- | | | | | | |
|---|-------------|--|---|-------------|--|
| ① | 0,04 | Viršutinis asfalto sluoksnis iš skaldos ir mastikos SMA 8 S mišinio | ① | 0,08 | Betoninių plytelių danga 375x375x80 mm |
| | 0,08 | Asfalto apatinis sluoksnis iš AC 16 AS mišinio | ② | 0,03 | Pasluoksnis iš nesurištų mineralinių medžiagų mišinio fr. 0/5 |
| | 0,10 | Asfalto pagrindo sluoksnis iš AC 22 PS mišinio | | 0,15 | Skaldos pagrindo sluoksnis iš nesurištų mineralinių medžiagų mišinio fr. 0/45 ($E_{v2} \geq 100$ MPa) |
| | 0,20 | Skaldos pagrindo sluoksnis iš nesurištų mineralinių medžiagų mišinio fr. 0/45 ($E_{v2} \geq 150$ MPa) | | $\geq 0,54$ | Apsauginis šaltčiui atsparus sluoksnis ($E_{v2} \geq 100$ MPa) |
| | $\geq 0,58$ | Apsauginis šaltčiui atsparus sluoksnis ($E_{v2} \geq 100$ MPa) | | | Žemės sankasa ($E_{v2} \geq 45$ MPa) |
| | | Žemės sankasa ($E_{v2} \geq 45$ MPa) | | | |



Medžių taksacijos lentelė					
Medžio Nr.	Medžio rūšis	Diametras, cm	Saugotini medžiai	Būklė	Tvarkymas
1	Mažalapė liepa	23	Saugotinas	Patenkinama	Išsaugomas
2	Mažalapė liepa	24	Saugotinas	Bloga	Išsaugomas
3	Mažalapė liepa	25	Saugotinas	Patenkinama	Išsaugomas
4	Paprastasis klevas	40	Saugotinas	Patenkinama	Išsaugomas
5	Paprastasis klevas	6	Nesaugotinas	Gera	Išsaugomas
6	Paprastasis klevas	6	Nesaugotinas	Gera	Išsaugomas
7	Paprastasis klevas	6	Nesaugotinas	Gera	Išsaugomas
8	Trešnė	6	Nesaugotinas	Gera	Išsaugomas
9	Trešnė	6	Nesaugotinas	Gera	Išsaugomas
10	Trešnė	6	Nesaugotinas	Gera	Išsaugomas
11	Trešnė	6	Nesaugotinas	Gera	Išsaugomas
12	Mažalapė liepa	10	Nesaugotinas	Patenkinama	Išsaugomas
13	Mažalapė liepa	31	Saugotinas	Patenkinama	Išsaugomas

GATVĖS SUTARTINIAI ŽYMĖJIMAI:

26	- Namų numeris	
- - -	- Esamos gatvės raudonosios linijos	
- - -	- Suformuotų žemės sklypų ribos	
- - -	- Projektuojamas betoninis gatvės bordiūras	
- - -	- Projektuojamas betoninis vejos bordiūras	
- - -	- Projektuojamas betoninis bordiūras saulesė	
- - -	- Projektuojama žalioji zona	
- - -	- Kitų projektų sprendiniai	
- - -	- Vykdomų darbų riba	
○	- Esami medžiai	
○	- Esamos kontaktinio tinklo apšvietimo atramos	
○	- Esami šviestuvai	
○	- Esami reklaminiai stendai	
○	- Esama krūmų eilė	
○	- Esami dviračių stovai	
○	- Projektuojamas paviljonas	
○	- Sodnami krūmai mulčiuojamame plote	
○	- Sodnami medžiai paprastasios skroblas „FRANS FONTAINE“ (C7.5 H:160-180 cm)	
○	- Sodnami medžiai paprastasios klevas „ACER PLATANOIDES“ (C7.5 H:190-200 cm)	
○	- Sodnami medžiai taikinio klevas „ACER CAMPESTRIS“ (C30 H:350 cm)	
○	- Projektuojama medžių šaknų apsauga	

Nr.	Medžio rūšis	DYDIS
A1	- Projektuojama Pražangialapė sedula „KELSEY“ 1 m² sodinama 3 vnt.	40-70 cm (C) vazone, su suformuotu šaknyne
A2	- Projektuojama Japoninė lankuva „HALWARD'S SILVER“ 1 m² sodinama 3 vnt.	80 cm (C) vazone, su suformuotu šaknyne
A3	- Projektuojama Šlaitinė lankuva „SPIREA DOUGLASII“ 1 m² sodinama 3 vnt.	50-100 cm (C) vazone, su suformuotu šaknyne
A4	- Projektuojama Japoninė lankuva „LITTLE PRINCESS“ 1 m² sodinama 3 vnt.	50-100 cm (C) vazone, su suformuotu šaknyne
A5	- Projektuojama Kaliniai serbantai „RIBES ALPINUM“ 1 m² sodinama 3 vnt.	50-100 cm (C) vazone, su suformuotu šaknyne
A6	- Projektuojama Lankuva šermukšniolapė „SORBIA SORBIFOLIA“ 1 m² sodinama 3 vnt.	50-100 cm (C) vazone, su suformuotu šaknyne
A7	- Projektuojama meškylė „SYMPHORICARPOS X DOORENBOSII AMETHYST“ 1 m² sodinama 3 vnt.	50-100 cm (C) vazone, su suformuotu šaknyne

MEDŽIŲ SUTARTINIAI ŽYMĖJIMAI:

+	GEROS BŪKLĖS MEDIS	
+	PATENKINAMOS BŪKLĖS MEDIS	
+	BLIUDOS BŪKLĖS MEDIS	
+	SALINAMAS MEDIS	
○	PERSODINAMAS ESAMAS MEDIS	

Pastaba:
* Statinio stebos riba - statinio riba atitinkanti naujam statiniui keliamas reglamentų reikalavimus (pilna dangos konstrukcija, geometriniai parametrai ir kt.)

0	2022-04	Projektiniai pasiūlymai
LAIKA	IŠLEIDIMO DATA	LAIKOS STATUSAS, KEITIMO PRIEŽASTIS (JEI TAIKOMA)
KVAL. PATV. DOK. NR.		Statinio projekto paraišimas
31368	SPV	Dovilė Gribulienė
27317	SPDV	Dovilė Gribulienė
		Dokumento pavadinimas
		Želšinių planas M 1:500
		Laida
		0
LT	Vilniaus miesto savivaldybė	Dokumento žymos
		P21-063-PP-2P
		Lapas
		1
		Lapų
		1

DETALŪS METADUOMENYS

Dokumento sudarytojas (-ai)	Vilniaus miesto savivaldybė 188710061, Konstitucijos pr. 3, LT-09601, Vilnius
Dokumento pavadinimas (antraštė)	DĖL PRITARIMO KAUNO GATVĖS IR ŠVITRIGAILOS GATVĖS ATKARPŲ, ĮRENGIANT SANKRYŽĄ, VILNIUJE, STATYBOS PROJEKTO PROJEKTIŪMAMS PASIŪLYMAMS
Dokumento registracijos data ir numeris	2022-08-02 Nr. A51-109054/22(3.3.2.26E-MPA)
Dokumento gavimo data ir dokumento gavimo registracijos numeris	–
Dokumento specifikacijos identifikavimo žymuo	ADOC-V1.0
Parašo paskirtis	Pasirašymas
Parašą sukūrusio asmens vardas, pavardė ir pareigos	Mindaugas Pakalnis, Vilniaus miesto savivaldybės administracijos vyriausiasis architektas, Administracijos direktorius
Sertifikatas išduotas	MINDAUGAS PAKALNIS LT
Parašo sukūrimo data ir laikas	2022-08-01 17:53:26 (GMT+03:00)
Parašo formatas	XAdES-T
Laiko žyme nurodytas laikas	2022-08-01 17:53:40 (GMT+03:00)
Informacija apie sertifikavimo paslaugų teikėją	EID-SK 2016, AS Sertifitseerimiskeskus EE
Sertifikato galiojimo laikas	2020-11-03 20:19:13 – 2025-11-02 23:59:59
Informacija apie būdus, naudotus metaduomenų vientisumui užtikrinti	"Registravimas" paskirties metaduomenų vientisumas užtikrintas naudojant "RCSC IssuingCA, VI Registru centras - i.k. 124110246 LT" išduotą sertifikatą "Dokumentų valdymo sistema Avilys, Vilniaus miesto savivaldybės administracija, į.k. 188710061 LT", sertifikatas galioja nuo 2021-12-20 09:38:49 iki 2024-12-19 09:38:49
Pagrindinio dokumento priedų skaičius	2
Pagrindinio dokumento priedamų dokumentų skaičius	–
Priedamo dokumento sudarytojas (-ai)	–
Priedamo dokumento pavadinimas (antraštė)	–
Priedamo dokumento registracijos data ir numeris	–
Programinės įrangos, kuria naudojantis sudarytas elektroninis dokumentas, pavadinimas	Dokumentų valdymo sistema „Avilys“, versija 3.5.60
Informacija apie elektroninio dokumento ir elektroninio (-ių) parašo (-ų) tikrinimą (tikrinimo data)	Atitinka specifikacijos keliamus reikalavimus. Visi dokumente esantys elektroniniai parašai galioja (2022-08-02 07:45:03)
Paieškos nuoroda	–
Papildomi metaduomenys	Nuorašą suformavo 2022-08-02 07:45:04 Dokumentų valdymo sistema „Avilys“