

Statinio projekto pavadinimas

# KITOS PASKIRTIES INŽINERINIO STATINIO TIES ZUIKIŲ G. VILNIAUS M. STATYBOS PROJEKTAS

Statinio projekto Nr.

**VP18-260**

Statytojas (užsakovas)

**VILNIAUS MIESTO SAVIVALDYBĖ**

Konstitucijos pr. 3, Lt-09601, Vilnius, tel. (8-5) 211 2000.  
Kodas Juridinių asmenų registre 111109233

Projektuotojas

**SAVIVALDYBĖS ĮMONĖ „VILNIAUS PLANAS“**

Lvivo g. 25-102, LT-09320 Vilnius, tel. +370 601 31184.  
Kodas Juridinių asmenų registre 123615345

Statinio (statinių) pavadinimas

**KITOS PASKIRTIES INŽINERINIS STATINYS (12)**

Statinio (statinių) adresas (statybos vieta)

**ZUIKIŲ G., VILNIAUS M.**

Kultūros vertybių registro duomenys

-

Statybos rūšis

**NAUJA STATYBA**

Statinio kategorija

**YPATINGAS STATINYS**

Statinio naudojimo paskirtis

**KITI INŽINERINIAI STATINIAI**

Statinio projekto etapas

**PROJEKTINIAI PASIŪLYMAI**

Statinio projekto dalis

-

Bylos (segtuvo) žymuo

**PP**

Bylos (segtuvo) laidos žymuo

**0**

Bylos (segtuvo) išleidimo data

**2022-09**

*Pasirašančių asmenų pareigos:*

*Vardai, pavardės, kiti būtini duomenys:*

*Parašai:*

Direktorė

**RŪTA KLEVĖNĖ**

Skyriaus vadovas

**VIKTORIJA BOGDANOVIENĖ**

Projekto vadovas

**VLADAS TREINYS**

Kvalifikaciją patvirtinančio dokumento Nr. **A 138**

Tel. Nr. +370 69879439

Projekto dalies vadovas

**VLADAS TREINYS**

Kvalifikaciją patvirtinančio dokumento Nr. **A 138**



**VILNIAUS MIESTO SAVIVALDYBĖS ADMINISTRACIJOS  
INFRASTRUKTŪROS SKYRIUS**

UAB „Vilniaus planas“  
[vladas.treinys@vplanas.lt](mailto:vladas.treinys@vplanas.lt)

2022-06-  
I

Nr. A51- /22(3.3.2.26E-INF)  
Nr.

**DĖL 2022-06-29 PROTOKOLO Nr.A16-946/22(2.1.76E-INF) IŠRAŠO PATEIKIMO**

Siunčiame Jums 2022 m. birželio 29 d. Vilniaus miesto savivaldybės administracijos Inžinerinių statinių projektų ir projektinių pasiūlymų vertinimo darbo grupės posėdžio, įvykusio 2022 m. birželio 28 d., protokolo Nr. A16-946/22(2.1.76E-INF) išrašą.

PRIDEDAMA. Protokolo išrašas, 1 lapas.

L. e. skyriaus vedėjo pareigas

Arūnas Visockas

Danguolė Emilija Baleišytė, tel. (8 5) 211 2741, el. p. [danguole.baleisyte@vilnius.lt](mailto:danguole.baleisyte@vilnius.lt)



Biudžetinė įstaiga  
Kodas 188710061  
Duomenys kaupiami ir saugomi  
Juridinių asmenų registre

Konstitucijos pr. 3  
LT-09601 Vilnius  
Tel. (8 5) 211 2155

El. p. [savivaldybe@vilnius.lt](mailto:savivaldybe@vilnius.lt)  
[www.vilnius.lt](http://www.vilnius.lt)



**Tikime laisve**  
1990 KOVO 11



**VILNIAUS MIESTO SAVIVALDYBĖS ADMINISTRACIJA**

**INŽINERINIŲ STATINIŲ PROJEKTŲ IR PROJEKTINIŲ PASIŪLYMŲ VERTINIMO  
DARBO GRUPĖS  
PASITARIMO PROTOKOLO IŠRAŠAS**

2022-06-29 Nr.A16-946/22(2.1.76E-INF)

**10. SVARSTYTA.** Dėl Kitos paskirties inžinerinio statinio ties Zuikių g., Vilniaus m., statybos projekto projektinių pasiūlymų.

**NUTARTA:**

- 10.1. Pritarti projektinių pasiūlymų viešinimui.
- 10.2. Numatyti dangas horizontaliajai pralaidos daliai.

Pasitarimo pirmininkas

Eglė Marcišauskė

Pasitarimo sekretorė

Danguolė Emilija Baleišytė

Išrašas tikras

### DETALŪS METADUOMENYS

<b>Dokumento sudarytojas (-ai)</b>	Vilniaus miesto savivaldybė 188710061, Konstitucijos pr. 3, LT-09601, Vilnius
<b>Dokumento pavadinimas (antraštė)</b>	DĖL 2022-06-29 PROTOKOLO Nr.A16-946/22(2.1.76E-INF) IŠRAŠO PATEIKIMO
<b>Dokumento registracijos data ir numeris</b>	2022-06-30 Nr. A51-93592/22(3.3.2.26E-INF)
<b>Dokumento gavimo data ir dokumento gavimo registracijos numeris</b>	–
<b>Dokumento specifikacijos identifikavimo žymuo</b>	ADOC-V1.0
<b>Parašo paskirtis</b>	Pasirašymas
<b>Parašą sukūrusio asmens vardas, pavardė ir pareigos</b>	Danguolė Pakalniškytė, Poskyrio vedėja, pavaduojanti Skyriaus vedėja, Infrastruktūros skyrius
<b>Sertifikatas išduotas</b>	DANGUOLĖ PAKALNIŠKYTĖ LT
<b>Parašo sukūrimo data ir laikas</b>	2022-06-30 13:11:01 (GMT+03:00)
<b>Parašo formatas</b>	XAdES-T
<b>Laiko žymoje nurodytas laikas</b>	2022-06-30 13:11:36 (GMT+03:00)
<b>Informacija apie sertifikavimo paslaugų teikėją</b>	EID-SK 2016, AS Sertifitseerimiskeskus EE
<b>Sertifikato galiojimo laikas</b>	2020-01-28 12:07:15 – 2025-01-26 23:59:59
<b>Informacija apie būdus, naudotus metaduomenų vientisumui užtikrinti</b>	"Registravimas" paskirties metaduomenų vientisumas užtikrintas naudojant "RCSC IssuingCA, VI Registru centras - i.k. 124110246 LT" išduotą sertifikatą "Dokumentų valdymo sistema Avilys, Vilniaus miesto savivaldybės administracija, į.k. 188710061 LT", sertifikatas galioja nuo 2021-12-20 09:38:49 iki 2024-12-19 09:38:49
<b>Pagrindinio dokumento priedų skaičius</b>	1
<b>Pagrindinio dokumento priedamų dokumentų skaičius</b>	–
<b>Priedamo dokumento sudarytojas (-ai)</b>	–
<b>Priedamo dokumento pavadinimas (antraštė)</b>	–
<b>Priedamo dokumento registracijos data ir numeris</b>	–
<b>Programinės įrangos, kuria naudojantis sudarytas elektroninis dokumentas, pavadinimas</b>	Dokumentų valdymo sistema „Avilys“, versija 3.5.60
<b>Informacija apie elektroninio dokumento ir elektroninio (-ių) parašo (-ų) tikrinimą (tikrinimo data)</b>	Atitinka specifikacijos keliamus reikalavimus. Visi dokumente esantys elektroniniai parašai galioja (2022-06-30 13:16:00)
<b>Paieškos nuoroda</b>	–
<b>Papildomi metaduomenys</b>	Nuorašą suformavo 2022-06-30 13:16:01 Dokumentų valdymo sistema „Avilys“

**PROJEKTINIŲ PASIŪLYMŲ BYLOS SUDĖTIES ŽINIARAŠTIS**

Nr.	Dokumento pavadinimas	Brėžinio indeksas	Puslapis
1.	Projektinių pasiūlymų bylos sudėties žiniaraštis	VP18-260-00-PP-SŽ	1
2.	Projektinių pasiūlymų rengimo užduotis		2-4
3.	Aiškinamasis raštas	VP18-260-00-PP-AR	5-8
4.	Situacijos planas M1:500	VP18-260-00-PP-SP	9
5.	Atramionių sienučių fasadai M1:100 Pjūvis per atraminę sienutę ATS-2 M1:50	VP18-260-00-PP-A-01	10
6.	Schematinis pjūvis per pylimą	VP18-260-00-PP-A-02	11
7.	Statinio horizontaliosios dalies dangos konstrukcija M1:50	VP18-260-00-PP-A-03	12

Dokumento žymuo	Lapas	Lapų	Laida
VP18-260-PP-SŽ	1	1	0



## VILNIAUS MIESTO SAVIVALDYBĖS ADMINISTRACIJA

PRITARIU

Infrastruktūros skyriaus  
Statybos poskyrio vedėjas,  
pavadojantis skyriaus vedėją  
Gintautas Kazimieras Niaura

## INŽINERINIO STATINIO PROJEKTINIŲ PASIŪLYMŲ RENGIMO UŽDUOTIS

2022-07- Nr. A358- /22 (2.9.4.5E-INF)

Eil. nr.	Pavadinimas	Reikalavimai
I. Bendra informacija apie projektą		
1.	Projekto pavadinimas (STR 1.04.04:2017 „Statinio projektavimas, projekto ekspertizė“ papunktis 6.8.)	Kitos paskirties inžinerinio statinio ties Zuikių g., Vilniaus m., statybos projektas
2.	Statytojas	Vilniaus miesto savivaldybė
3.	Užsakovas	-
4.	Projektuotojas	SĮ „Vilniaus planas“
5.	Pagrindinė statinio naudojimo paskirtis (pagal STR 1.01.03:2017 „Statinių klasifikavimas“)	Kitos paskirties inžineriniai statiniai (12)
6.	Projektinių pasiūlymų rengimo tikslas	- Informuoti visuomenę apie statinio projektavimą pagal statybos techninio reglamento STR 1.04.04:2017 „Statinio projektavimas, projekto ekspertizė“ reikalavimus.
7.	Statinio (-ių) ar statinių grupės kategorija (pagal STR 1.01.03:2017 „Statinių klasifikavimas“)	Ypatingasis statinys
8.	Kita informacija (kultūros paveldo, saugomos teritorijos)	-
9.	Esamos statinio konstrukcijos, jų funkcinė paskirtis.	-
II. Projektinių pasiūlymų apimtis ir statytojo pateikiami duomenys		
10.	Projektinių pasiūlymų apimtis	-Aiškinamasis raštas -Konstrukciniai brėžiniai-

11.	Pateikiami dokumentai, nurodomi projektinių pasiūlymų rengimo dokumentams taikomi teisės aktai.	-
III. Reikalavimai projektiniams pasiūlymams		
12	Esminiai funkciniai (paskirties) reikalavimai statiniui	- <i>Sprendiniai turi atitikti statybą reglamentuojančių teisės aktų reikalavimus;</i>
13	Reikalavimai architektūros (estetinius aplinkai, kraštovaizdžiui	-
14	Nurodymai sprendinių derinimui, jų pritarimui	- <i>Projektinius pasiūlymus derinti su Infrastruktūros darbų priežiūros ir inžinerinių statinių projektų ir projektinių pasiūlymų vertinimo darbo grupe.</i>
15	Nurodymai projektinių pasiūlymų vaizdinės informacijos parengimui	-
16	Reikalavimai projekto rengimo dokumentų kalbai (-oms).	- <i>Lietuvių</i>
17	Reikalavimai projekto rengimo dokumentų įforminimui, sudėčiai ir pan.	- <i>Skaitmeninė laikmena, 1 egz.</i>
IV. Projektuotojo autorines teises ir galimi projekto keitimai		
18	<i>Projektuotojas turi jo parengtų projektinių pasiūlymų autorines teises. Statytojas be projektuotojo sutikimo projekto kopijas gali naudoti tik tam tikslui, kuriam skirtas Projektas.</i>	

**DETALŪS METADUOMENYS**

<b>Dokumento sudarytojas (-ai)</b>	Vilniaus miesto savivaldybė 188710061, Konstitucijos pr. 3, LT-09601, Vilnius
<b>Dokumento pavadinimas (antraštė)</b>	INŽINERINIO STATINIO PROJEKTINIŲ PASIŪLYMŲ RENGIMO UŽDUOTIS (Kitos paskirties inžinerinio statinio ties Zuikių g., Vilniaus m., statybos projektas)
<b>Dokumento registracijos data ir numeris</b>	2022-07-04 Nr. A358-84/22(2.9.4.5E-INF)
<b>Dokumento gavimo data ir dokumento gavimo registracijos numeris</b>	–
<b>Dokumento specifikacijos identifikavimo žymuo</b>	ADOC-V1.0
<b>Parašo paskirtis</b>	Pasirašymas
<b>Parašą sukūrusio asmens vardas, pavardė ir pareigos</b>	Gintautas Kazimieras Niaura, Poskyrio vedėjas, pavaduojantis Skyriaus vedėją, Infrastruktūros skyrius
<b>Sertifikatas išduotas</b>	GINTAUTAS KAZIMIERAS NIAURA LT
<b>Parašo sukūrimo data ir laikas</b>	2022-07-04 08:35:24 (GMT+03:00)
<b>Parašo formatas</b>	XAdES-T
<b>Laiko žymoje nurodytas laikas</b>	2022-07-04 08:35:37 (GMT+03:00)
<b>Informacija apie sertifikavimo paslaugų teikėją</b>	EID-SK 2016, AS Sertifitseerimiskeskus EE
<b>Sertifikato galiojimo laikas</b>	2020-01-28 10:01:46 – 2025-01-26 23:59:59
<b>Informacija apie būdus, naudotus metaduomenų vientisumui užtikrinti</b>	"Registravimas" paskirties metaduomenų vientisumas užtikrintas naudojant "RCSC IssuingCA, VI Registru centras - i.k. 124110246 LT" išduotą sertifikatą "Dokumentų valdymo sistema Avilys, Vilniaus miesto savivaldybės administracija, į.k. 188710061 LT", sertifikatas galioja nuo 2021-12-20 09:38:49 iki 2024-12-19 09:38:49
<b>Pagrindinio dokumento priedų skaičius</b>	–
<b>Pagrindinio dokumento priedamų dokumentų skaičius</b>	–
<b>Priedamo dokumento sudarytojas (-ai)</b>	–
<b>Priedamo dokumento pavadinimas (antraštė)</b>	–
<b>Priedamo dokumento registracijos data ir numeris</b>	–
<b>Programinės įrangos, kuria naudojantis sudarytas elektroninis dokumentas, pavadinimas</b>	Dokumentų valdymo sistema „Avilys“, versija 3.5.60
<b>Informacija apie elektroninio dokumento ir elektroninio (-ių) parašo (-ų) tikrinimą (tikrinimo data)</b>	Atitinka specifikacijos keliamus reikalavimus. Visi dokumente esantys elektroniniai parašai galioja (2022-07-04 08:58:00)
<b>Paieškos nuoroda</b>	–
<b>Papildomi metaduomenys</b>	Nuorašą suformavo 2022-07-04 08:58:00 Dokumentų valdymo sistema „Avilys“

## AIŠKINAMASIS RAŠTAS

### 1. Projektinių pasiūlymų rengimo pagrindas

Projektas rengiamas Vilniaus miesto savivaldybės administracijos Infrastruktūros skyriaus projektinių pasiūlymų rengimo užduotimi 2022-07-04 Nr. A358-84/22(2.9.4.5E-INF).

Projektuojamas statinys – kitos paskirties inžinerinis statinys.

Statybos vieta - teritorija tarp Zuikių – Voverių ir Vaduvos gatvių.



Statinio kategorija – ypatingas statinys.

Statinio naudojimo paskirtis – Inžineriniai statiniai: kiti inžineriniai statiniai.


Statybos rūšis – nauja statyba.

Projektavimo stadija – techninis projektas.

Statybos finansavimo šaltiniai - Vilniaus miesto savivaldybė.

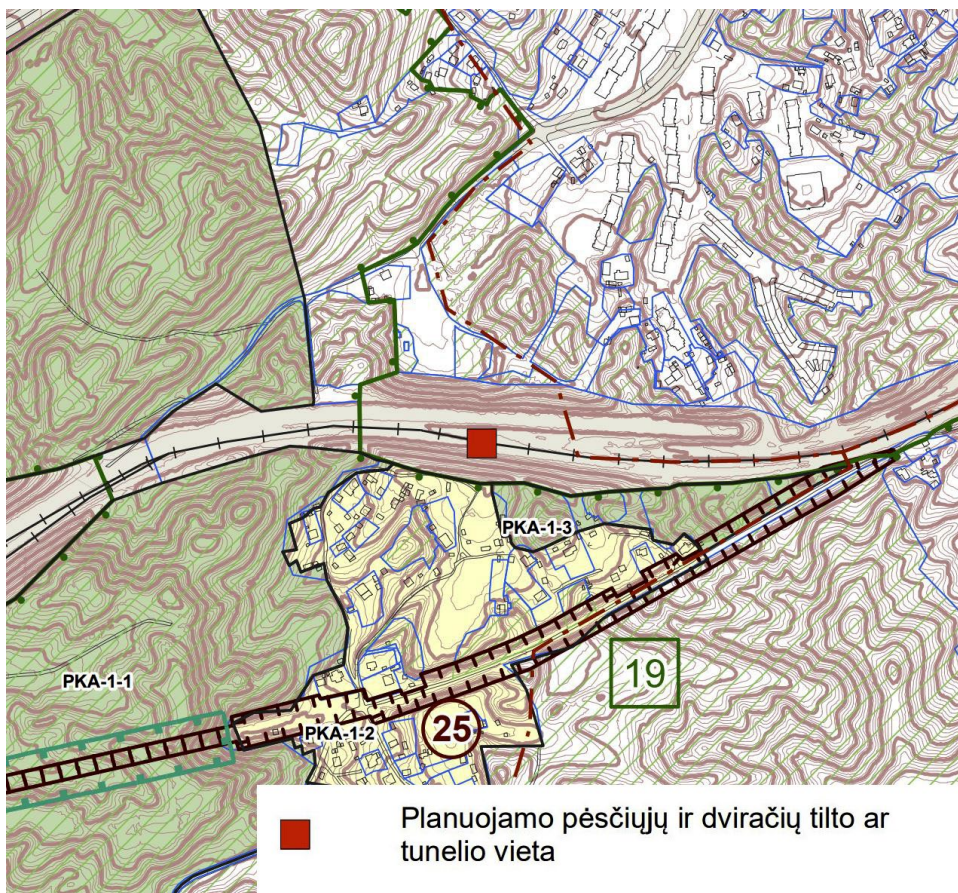
Kitos paskirties inžinerinis statinys rojektuojamas valstybinės žemės sklype kad. Nr. 0101 8001 0008, kurį patikėjimo teise valdo AB „Lietuvos geležinkeliai“, sutinkamai su AB „Lietuvos geležinkelių infrastruktūra“ ir Vilniaus miesto savivaldybės administracijos Partnerystės sutartimi dėl požeminės perėjos įrengimo Vilniaus miesto Zuikių gatvėje (2020-05-27 Nr. SUTK(LGI)-58 ir/ar 2020-06-02 Nr. A72-399/20) p. 1.7

0	2022	
LAIDA	IŠLEIDIMO DATA	LAIDOS STATUSAS, KEITIMO PRIEŽASTIS (JEI TAIKOMA)

KVAL. PATV. DOK. NR.				Statinio projekto pavadinimas <b>KITOS PASKIRTIES INŽINERINIO STATINIO TIES ZUIKIŲ G., VILNIAUS M., STATYBOS PROJEKTAS</b>	
A 138	PV	Vladas Treinys		Statinio numeris ir pavadinimas, dokumento pavadinimas	Laida
A 138	PDV	Vladas Treinys		PROJEKTINIAI PASIŪLYMAI AIŠKINAMASIS RAŠTAS	0
LT	Statytojas ir (arba) užsakovas Vilniaus miesto savivaldybė			Dokumento žymuo VP18-260-PP-AR	Lapas 1
					Lapų 1

## 2. Esama padėtis

Siekiant įgyvendinti projektinius pasiūlymus nereikės keisti žemės sklypo naudojimo būdo, projektiniai pasiūlymai atitinka Vilniaus miesto bendrojo plano sprendinius. Įgyvendinant projektinius pasiūlymus nereikės keisti galiojančių vietovės lygmens teritorijų planavimo dokumentų sprendinių.



Ištrauka iš Vilniaus miesto savivaldybės teritorijos bendrojo plano

## 3. Projektiniai sprendiniai

**Kitos paskirties inžinerinis statinys** - tunelis, statomas uždaruoju būdu t.y. užtikrinant nepertraukiamą eismą geležinkeliu ir nedeformuojant esamo pylimo paviršiaus virš tunelio.

Tunelis įrengiamas naudojant 3600 mm. diametro GRP vamzdžius. (Glass Reinforced Plastic - kompozicinė medžiaga, pagaminta iš polimerinės matricos, sustiprintos stiklo pluoštais).



Ilustracijos - HOBAS GRP gaminiai bei analogiškas statinys

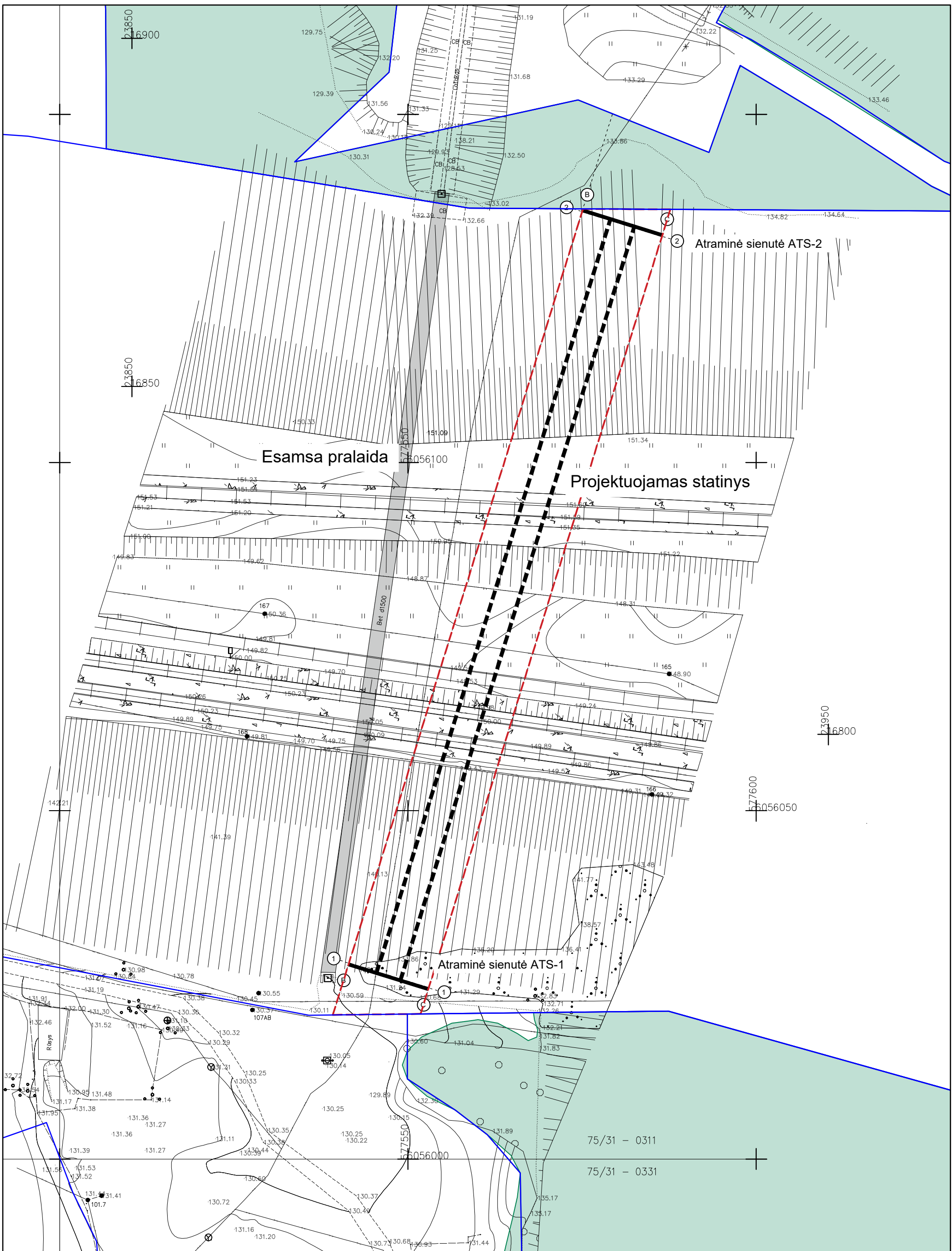
Vamzdžių prastūmimo darbai bus atliekami naudojant hidraulinius stūmoklius bei specialią gręžimo įrangą, skirtą šio diametro vamzdžių prastūmimui.


Dokumento žymuo	Lapas	Lapų	Laida
VP18-260-PP-AR	2		0

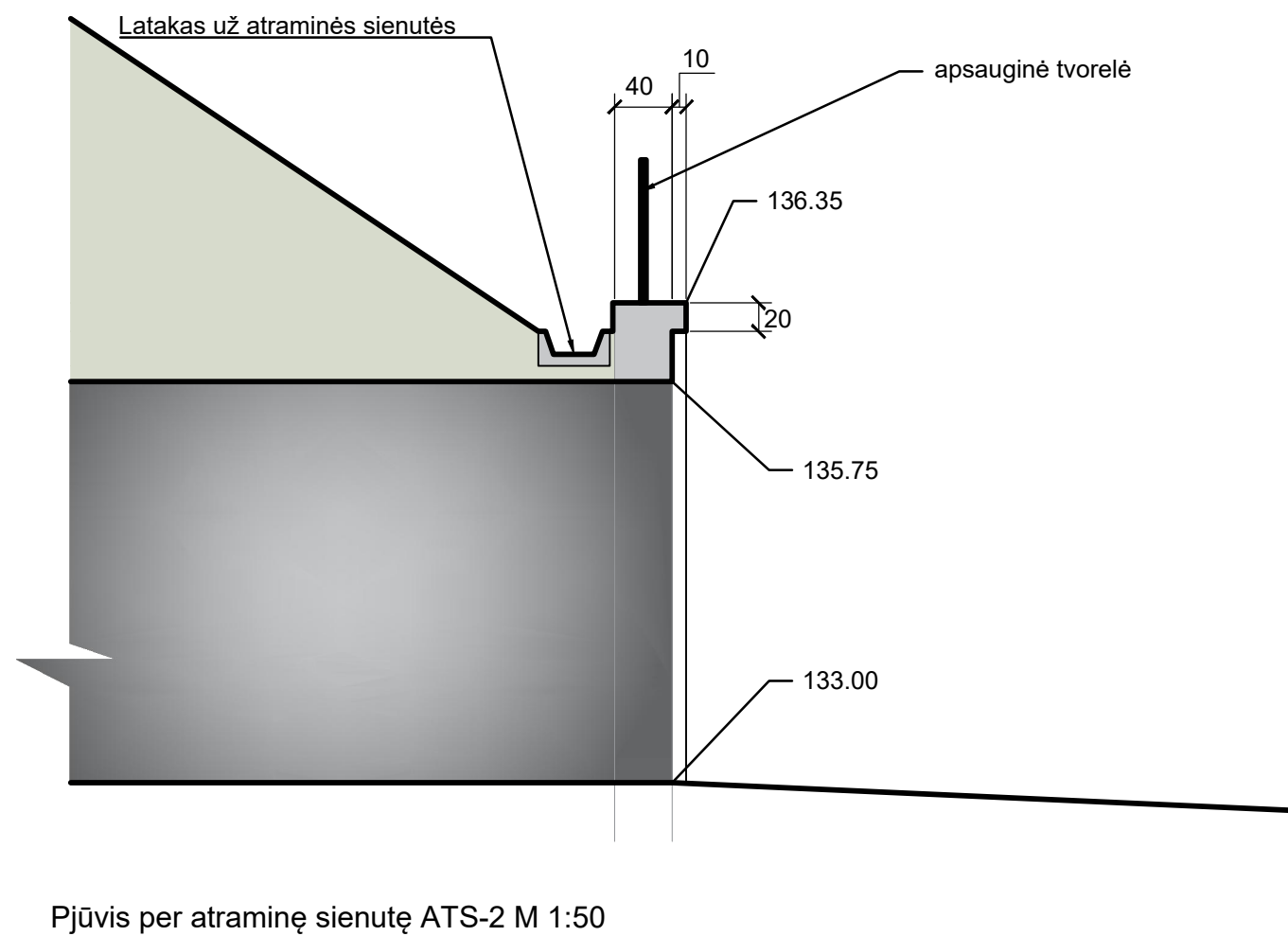
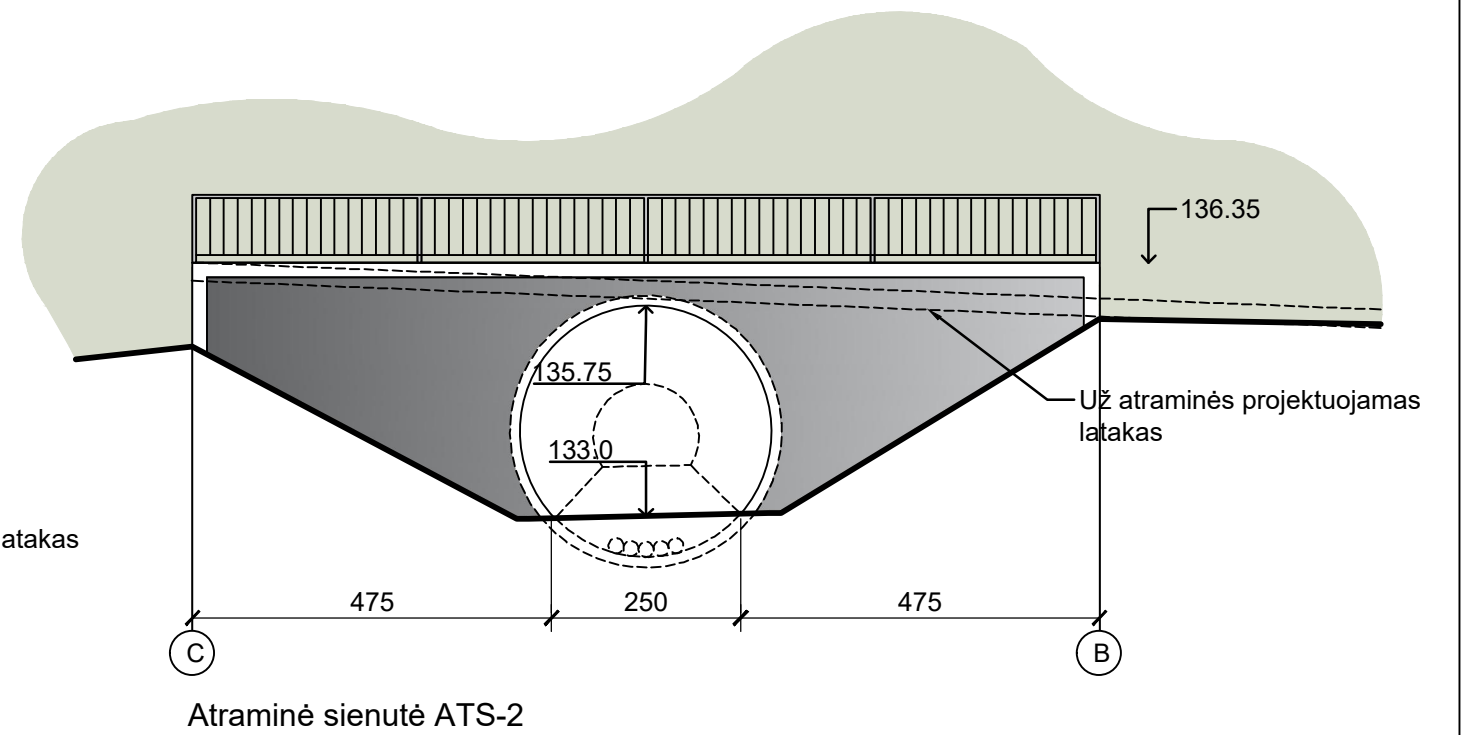
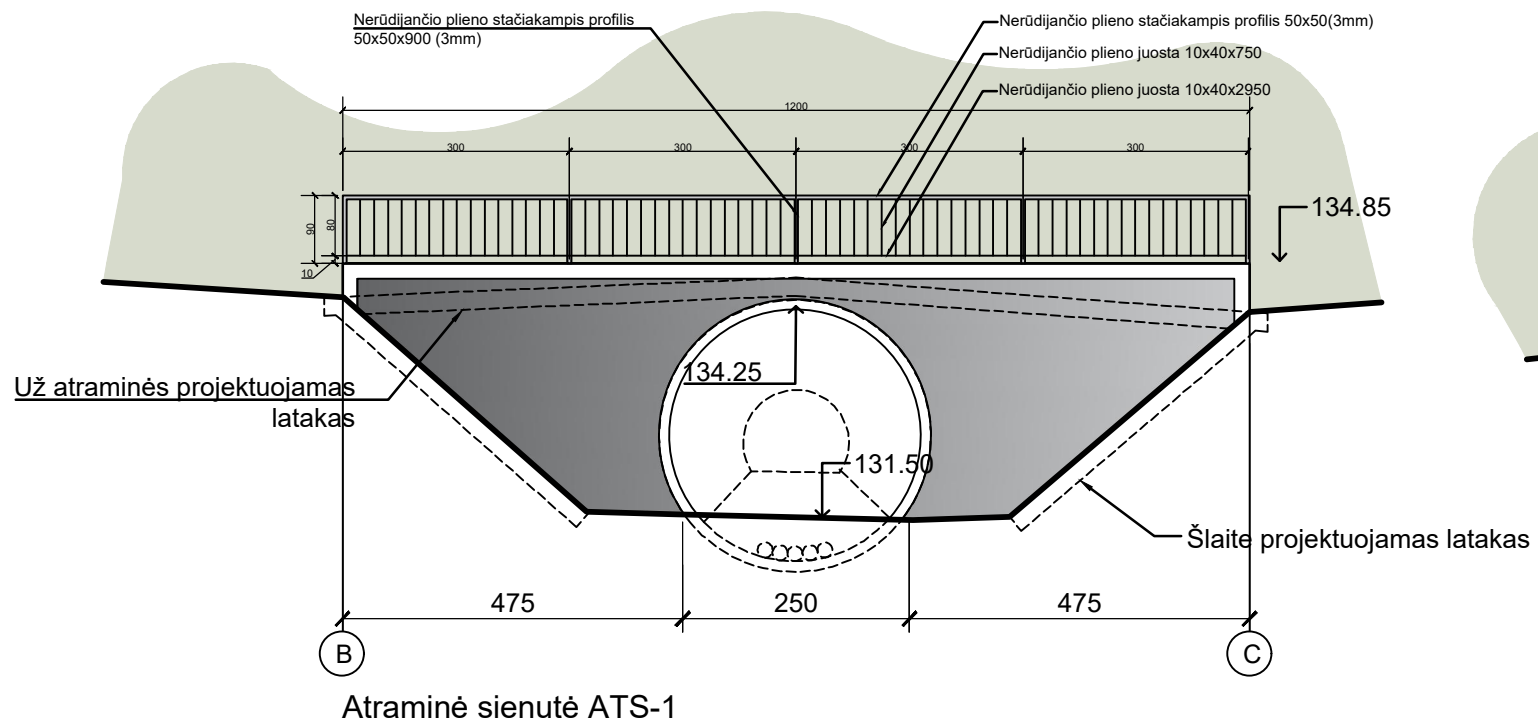
Tunelio ilgis	114,00 m (tunelio ašyje);
Tunelio plotis	3,32 m (vidinis diametras), horizontalioji dalis – 2,5 m pločio;
Tunelio aukštis	2,75 m.


Projektuojamas statinys nepatenka į kultūros paveldo objektų ar jų apsaugos zonas/teritorijas. Artimiausias nekilnojamojo kultūros paveldo objektas – Panerių geležinkelio tunelis (22798) už, kurio riba už 300metrų.

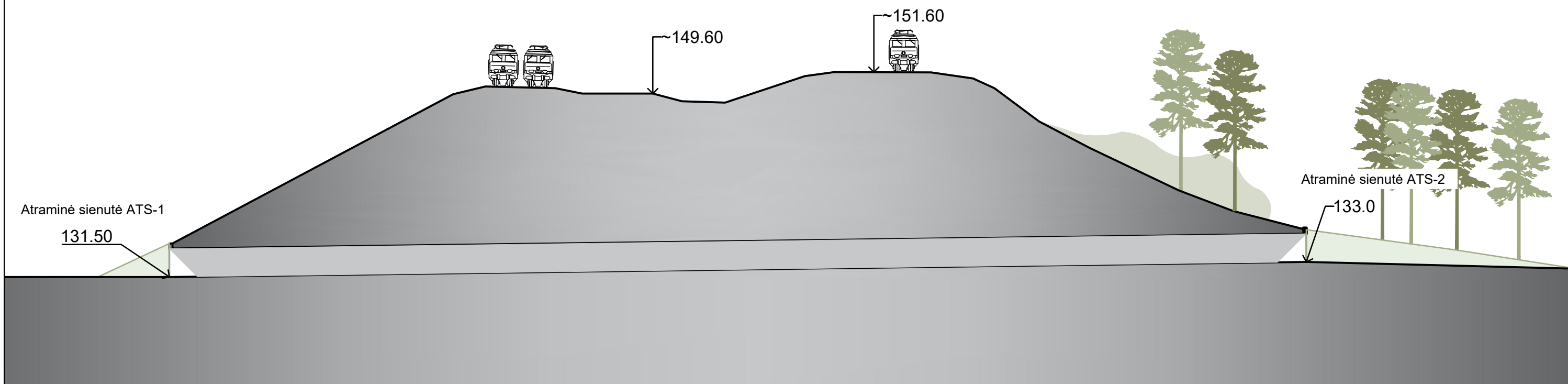
Dokumento žymuo	Lapas	Lapų	Laida
VP18-260-PP-AR	3		0




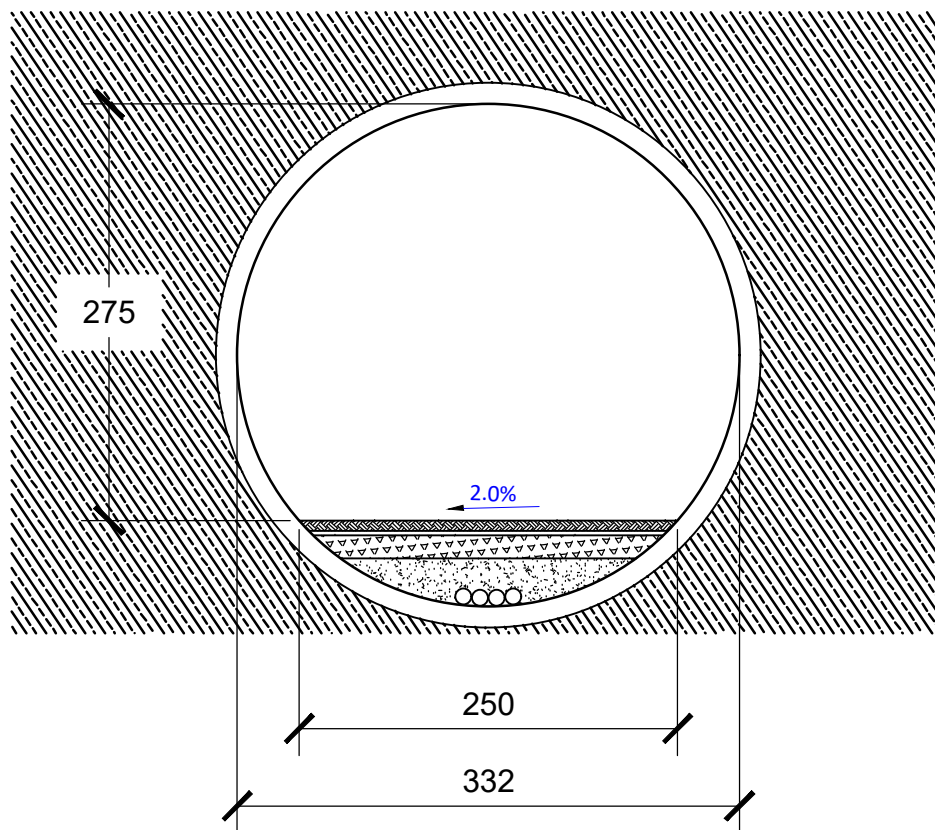
KVAL. PATV. DOK. NR.			Kitos paskirties inžinerinio statinio ties Zuikių g., Vilniaus m., statybos projektas. Projektiniai pasiūlymai		
			Statinio numeris ir pavadinimas, dokumento pavadinimas		Laida
A 138	PV	Vladas Treinys	Situacijos planas M1:500		0
A 138	PDV	Vladas Treinys			
	Arch.	Paulius Jonys			
LT	Užsakovas: Vilniaus miesto savivaldybės administracija		Dokumento žymuo VP 18-260-00-PP-SP		Lapas 1
					Lapų 1



KVAL. PATV. DOK. NR.				<b>Kitos paskirties inžinerinio statinio ties Zuikių g., Vilniaus m., statybos projektas. Projektiniai pasiūlymai</b>	
A 138	PV	Vladas Treinys		Statinio numeris ir pavadinimas, dokumento pavadinimas	Laida
A 138	PDV	Vladas Treinys		Atraminė sienutė ATS-2 M 1:50	0
	Arch.	Paulius Jonys		Pjūvis per atraminę sienutę ATS-2 M 1:50	
LT	Užsakovas: Vilniaus miesto savivaldybės administracija			Dokumento žymuo VP 18-260-00-PP-A01	Lapas 1
					Lapų 1



KVAL. PATV. DOK. NR.				<b>Kitos paskirties inžinerinio statinio ties Zuikių g., Vilniaus m., statybos projektas. Projektiniai pasiūlymai</b>	
A 138	PV	Vladas Treinys		Statinio numeris ir pavadinimas, dokumento pavadinimas  <b>Schematinis pjūvis per pylimą</b>	Laida
A 138	PDV	Vladas Treinys			0
	Arch.	Paulius Jonys			
LT	Užsakovas: Vilniaus miesto savivaldybės administracija			Dokumento žymuo VP 18-260-00-PP-A02	Lapas 1
					Lapų 1



#### DANGOS KONSTRUKCIJA


Betoninės trinkelės 20,0x10,0x8,0 cm

šviesiai pilkos 8 cm

Išlyginamasis sluoksnis iš skaldos  
atsijų fr. 0/5 3 cm

Skaldos pagrindo sluoksnis fr. 0/45  
Ev2≥ 80 Mpa 15 cm

Šalčiui nejautrių medžiagų sluoksnis 35 cm

KVAL. PATV. DOK. NR.				<b>Kitos paskirties inžinerinio statinio ties Zuikių g., Vilniaus m., statybos projektas. Projektiniai pasiūlymai</b>		
A 138	PV	Vladas Treinys		Statinio numeris ir pavadinimas, dokumento pavadinimas  <b>Statinio horizontaliosios dalies dangos konstrukcija M1:50</b>	Laida	
A 138	PDV	Vladas Treinys			0	
	Arch.	Paulius Jonys				
LT	Užsakovas: Vilniaus miesto savivaldybės administracija			Dokumento žymuo VP 18-260-00-PP-A03	Lapas 1	Lapų 1