



Projektą parengė: UAB „ARTEX“ studija

Statytojas: Užsakovas:  
**VILNIAUS MIESTO SAVIVALDYBĖS ADMINISTRACIJA**

Komplekso Nr: **20-09/25-PP**

Kompleksas: **Girulių gatvės atkarpos ties sklypo  
(kadastro Nr. 0101/0170:407) riba, Vilniuje,  
statybos projektas.**

Stadija: **Projektiniai pasiūlymai**  
Bylos Nr: **I**

Statinio kategorija: **Neypatingas statinys**  
Statinio rūšis: **Nauja statyba**  
Dalys: **S Susisieikimo komunikacijos**

Direktorius: Dalius Striukas

PV: Dalius Striukas

PDV S: Vaidotas Lukošius

## GIRULIŲ GATVĖS ATKARPOS TIES SKLYPO (KADASTRO NR. 0101/0170:407) RIBA, VILNIUJE, STATYBOS PROJEKTAS

### PROJEKTINIAI PASIŪLYMAI

DALIS:

TURINYS

STADIJA:

-PP

EIL. Nr	PAVADINIMAS	BREŽINIO LAPO NR.	LAPAS
	Titulinis lapas		1
	Bylos turinys		2
	Prisijungimo prie susisiekimo komunikacijų sąlygos Nr. 20/875		3-4
	Projektinių pasiūlymų rengimo užduoties patvirtinimas Nr. A358		5-7
	VMSA Infrastruktūros skyrius. Pasitarimo protokolo išrašas. Pritarimas projektiniams pasiūlymams.		8-9
	Aiškinamasis raštas		10-13
	Vilniaus miesto dviračių trasų specialusis planas (fragmentas)		14
	<b>BRĖŽINIAI:</b>		
	Girulių gatvės atkarpos planas		15
	Skersinis gatvės profilis		16
	Pjūvis E-E; Detalės „A“, „B“, „C“.		17
	Išilginis gatvės profilis		18

20-09/25-PP-S	Lapas	Lapų	Laida
		0	

**VILNIAUS MIESTO SAVIVALDYBĖS ADMINISTRACIJA**

Išduodamos pagal pateiktą statytojo (užsakovo) prašymą 2020-06-30 Nr. E348-174/20

**PRISIJUNGIMO PRIE SUSISIEKIMO KOMUNIKACIJŲ SĄLYGOS**

2020-07-08 Nr. 20/875

**Projekto pavadinimas** Girulių gatvės atkarpos ties sklypo (kadastro Nr. 0101/0170:407) riba Vilniuje, statybos projektas

**Statytojas (užsakovas)** Vilniaus miesto savivaldybės administracija

**Susisiekimo komunikacijų sąlygos**

Suprojektuoti Girulių gatvės atkarpą ties sklypo (kadastro Nr. 0101/0170:407) riba, sujungiant esamos Girulių gatvės parametrus iš abiejų sklypo pusių (važiuojamąją dalį, šaligatvius, gatvės eksploatavimo juostas, žalias juostas ir apšvietimą).

Spręsti lietaus vandens surinkimą ir nuvedimą nuo naujai įrengiamų dangų.

Eismo reguliavimo ir eismo saugumo priemonės pagal poreikį projektuoti vadovaujantis Vilniaus miesto savivaldybės administracijos direktoriaus 2009-10-15 patvirtintu įsakymu Nr. 30-1783 „Techninių eismo reguliavimo priemonių įrengimo ir jų priežiūros Vilniaus mieste aprašas“, Vilniaus miesto savivaldybės administracijos direktoriaus 2018-12-17 patvirtintu įsakymu Nr. 30-3844/18(2.1.1E-TD2) „Dėl susisiekimo pėsčiomis projektų Vilniaus miesto savivaldybėje rengimo ir įgyvendinimo rekomendacijų tvirtinimo“.

Savivaldybės vardu statybos projektas rengiamas vadovaujantis 2020-06-30 susisiekimo komunikacijų projektavimo sutarties Nr. A326-126/20(2.4.9.2E-INF) su UAB „Gerota“ pagrindu.

Vyriausiasis patarėjas

Julius Morkūnas

## DETALŪS METADUOMENYS

4

<b>Dokumento sudarytojas (-ai)</b>	Vilniaus miesto savivaldybė 188710061, Konstitucijos pr. 3, LT-09601, Vilnius
<b>Dokumento pavadinimas (antraštė)</b>	PRISIJUNGIMO PRIE SUSISIEKIMO KOMUNIKACIJŲ SĄLYGOS
<b>Dokumento registracijos data ir numeris</b>	2020-07-10 Nr. A51-86696/20(2.9.4.9E-INF)
<b>Dokumento gavimo data ir dokumento gavimo registracijos numeris</b>	–
<b>Dokumento specifikacijos identifikavimo žymuo</b>	ADOC-V1.0
<b>Parašo paskirtis</b>	Pasirašymas
<b>Parašą sukūrusio asmens vardas, pavardė ir pareigos</b>	Julius Morkūnas, Administracijos direktoriaus vyriausiasis patarėjas, Administracijos direktorius
<b>Sertifikatas išduotas</b>	JULIUS MORKŪNAS, Vilniaus miesto savivaldybės administracija LT
<b>Parašo sukūrimo data ir laikas</b>	2020-07-09 16:11:37 (GMT+03:00)
<b>Parašo formatas</b>	XAdES-T
<b>Laiko žymoje nurodytas laikas</b>	2020-07-09 16:11:41 (GMT+03:00)
<b>Informacija apie sertifikavimo paslaugų teikėją</b>	ADIC CA-B, Asmens dokumentu israsymo centras prie LR VRM LT
<b>Sertifikato galiojimo laikas</b>	2019-05-16 10:30:57 – 2022-05-15 10:30:57
<b>Informacija apie būdus, naudotus metaduomenų vientisumui užtikrinti</b>	"Registravimas" paskirties metaduomenų vientisumas užtikrintas naudojant "RCSC IssuingCA, VI Registru centras - i.k. 124110246 LT" išduotą sertifikatą "Dokumentų valdymo sistema Avilys, Vilniaus miesto savivaldybės administracija, į.k.188710061 LT", sertifikatas galioja nuo 2018-12-27 14:17:37 iki 2021-12-26 14:17:37
<b>Pagrindinio dokumento priedų skaičius</b>	–
<b>Pagrindinio dokumento pridedamų dokumentų skaičius</b>	–
<b>Priedamo dokumento sudarytojas (-ai)</b>	–
<b>Priedamo dokumento pavadinimas (antraštė)</b>	–
<b>Priedamo dokumento registracijos data ir numeris</b>	–
<b>Programinės įrangos, kuria naudojantis sudarytas elektroninis dokumentas, pavadinimas</b>	Dokumentų valdymo sistema „Avilys“, versija 3.5.28
<b>Informacija apie elektroninio dokumento ir elektroninio (-ių) parašo (-ų) tikrinimą (tikrinimo data)</b>	Atitinka specifikacijos keliamus reikalavimus. Visi dokumente esantys elektroniniai parašai galioja (2020-07-10 07:41:45)
<b>Paieškos nuoroda</b>	–
<b>Papildomi metaduomenys</b>	Nuorašą suformavo 2020-07-10 07:41:45 Dokumentų valdymo sistema „Avilys“



**VILNIAUS MIESTO SAVIVALDYBĖS ADMINISTRACIJOS  
INFRASTRUKTŪROS SKYRIUS**

[dalius@artex.lt](mailto:dalius@artex.lt)

2020-07- Nr. A51- /20(2.9.4.9E-INF)  
I 2020-07-08 Nr. E348-194/20

**DĖL PRISIJUNGIMO PRIE SUSISIEKIMO KOMUNIKACIJŲ SĄLYGŲ NR. 20/470  
PAKEITIMO**

Pranešame, kad išnagrinėję Jūsų pateiktą prašymą 2020-07-15 vykusiame Vilniaus miesto savivaldybės administracijos sąlygų rengimo darbo grupės pasitarime, pritariame 2020-04-15 išduotų prisijungimo prie susisieikimo komunikacijų sąlygų Nr. 20/470 (toliau – prisijungimo sąlygos) pakeitimui, papildant jas sakiniu „Galima papildoma žemės sklypo (priešgaisrinė) eismo jungtis su projektuojama Girulių gatve.“.

Šį raštą prašome pateikti kartu su išduotomis prisijungimo sąlygomis.

Vedėjas

Virginijus Pauža

Marija Joteikienė, 211 2521, el. paštas [marija.joteikiene@vilnius.lt](mailto:marija.joteikiene@vilnius.lt)

Šis atsakymas gali būti skundžiamas Vilniaus miesto savivaldybės administracijos direktoriui, Lietuvos administracinių ginčų komisijai (Vilniaus g. 27, LT-01402 Vilnius) ar Vilniaus apygardos administraciniam teismui (Žygimantų g. 2, LT-01102 Vilnius) Lietuvos Respublikos ikiteisminio administracinių ginčų nagrinėjimo tvarkos ir Lietuvos Respublikos administracinių bylų teisenos įstatymų nustatyta tvarka arba Lietuvos Respublikos Seimo kontrolierių įstaigai (Gedimino pr. 56, LT-01110 Vilnius) Lietuvos Respublikos Seimo kontrolierių įstatymo nustatyta tvarka.



Budžetinė įstaiga  
Kodas 188710061  
Duomenys kaupiami ir saugomi  
Juridinių asmenų registre

Konstitucijos pr. 3  
LT-09601 Vilnius  
Tel. (8 5) 211 2156  
Faks. (8 5) 211 2222

El. p. [savivaldybe@vilnius.lt](mailto:savivaldybe@vilnius.lt)  
[www.vilnius.lt](http://www.vilnius.lt)

**DETALŪS METADUOMENYS**

<b>Dokumento sudarytojas (-ai)</b>	Vilniaus miesto savivaldybė 188710061, Konstitucijos pr. 3, LT-09601, Vilnius
<b>Dokumento pavadinimas (antraštė)</b>	DĖL PRISIJUNGIMO PRIE SUSISIEKIMO KOMUNIKACIJŲ SĄLYGŲ NR. 20/470 PAKEITIMO
<b>Dokumento registracijos data ir numeris</b>	2020-07-15 Nr. A51-89204/20(2.9.4.9E-INF)
<b>Dokumento gavimo data ir dokumento gavimo registracijos numeris</b>	–
<b>Dokumento specifikacijos identifikavimo žymuo</b>	ADOC-V1.0
<b>Parašo paskirtis</b>	Pasirašymas
<b>Parašą sukūrusio asmens vardas, pavardė ir pareigos</b>	Virginijus Pauža, Infrastruktūros skyriaus vedėjas, Infrastruktūros skyrius
<b>Sertifikatas išduotas</b>	VIRGINIJUS PAUŽA, Vilniaus miesto savivaldybės administracija LT
<b>Parašo sukūrimo data ir laikas</b>	2020-07-15 12:40:07 (GMT+03:00)
<b>Parašo formatas</b>	XAdES-T
<b>Laiko žymoje nurodytas laikas</b>	2020-07-15 12:40:18 (GMT+03:00)
<b>Informacija apie sertifikavimo paslaugų teikėją</b>	ADIC CA-A, Asmens dokumentu israsymo centras prie LR VRM LT
<b>Sertifikato galiojimo laikas</b>	2017-11-17 10:04:02 – 2020-11-16 10:04:02
<b>Informacija apie būdus, naudotus metaduomenų vientisumui užtikrinti</b>	"Registravimas" paskirties metaduomenų vientisumas užtikrintas naudojant "RCSC IssuingCA, VI Registru centras - i.k. 124110246 LT" išduotą sertifikatą "Dokumentų valdymo sistema Avilys, Vilniaus miesto savivaldybės administracija, į.k.188710061 LT", sertifikatas galioja nuo 2018-12-27 14:17:37 iki 2021-12-26 14:17:37
<b>Pagrindinio dokumento priedų skaičius</b>	–
<b>Pagrindinio dokumento pridedamų dokumentų skaičius</b>	–
<b>Priedamo dokumento sudarytojas (-ai)</b>	–
<b>Priedamo dokumento pavadinimas (antraštė)</b>	–
<b>Priedamo dokumento registracijos data ir numeris</b>	–
<b>Programinės įrangos, kuria naudojantis sudarytas elektroninis dokumentas, pavadinimas</b>	Dokumentų valdymo sistema „Avilys“, versija 3.5.28
<b>Informacija apie elektroninio dokumento ir elektroninio (-ių) parašo (-ų) tikrinimą (tikrinimo data)</b>	Atitinka specifikacijos keliamus reikalavimus. Visi dokumente esantys elektroniniai parašai galioja (2020-07-15 12:48:00)
<b>Paieškos nuoroda</b>	–
<b>Papildomi metaduomenys</b>	Nuorašą suformavo 2020-07-15 12:48:00 Dokumentų valdymo sistema „Avilys“



VILNIAUS MIESTO SAVIVALDYBĖS ADMINISTRACIJA

PRITARIU  
Infrastruktūros skyriaus vedėjas  
Virginijus Pauža

INŽINERINIO STATINIO PROJEKTINIŲ PASIŪLYMŲ RENGIMO UŽDUOTIS

2020- Nr. A358- /20 (2.9.4.5E-INF)

Eil. Nr.	Pavadinimas	Reikalavimai
<b>I. Bendra informacija apie projektą</b>		
1.	Projekto pavadinimas (STR 1.04.04:2017 „Statinio projektavimas, projekto ekspertizė“ papunktis 6.8.)	<i>Girulių gatvės atkarpos ties sklypo (kadastro Nr. 0101/0170:407) statybos projektas</i>
2.	Statytojas	<i>Vilniaus miesto savivaldybė, el. paštas savivaldybe@vilnius.lt</i>
3.	Užsakovas	<i>UAB „Gerota“ pagal 2020-06-30 sutartį Nr. A326-126/20(2.9.4.2-INF) el. p.</i>
4.	Projektuotojas	<i>„ARTEX“ STUDIJA, UAB el. paštas <a href="mailto:dalius@artex.lt">dalius@artex.lt</a></i>
5.	Pagrindinė statinio naudojimo paskirtis (pagal STR 1.01.03:2017 „Statinių klasifikavimas“)	<i>Susisiekimo komunikacijos</i>
6.	Projektinių pasiūlymų rengimo tikslas	<i>- Pastatyti trūkstantį Girulių gatvės atkarpą. - Informuoti visuomenę apie statinio projektavimą pagal statybos techninio reglamento STR 1.04.04:2017 „Statinio projektavimas, projekto ekspertizė“ reikalavimus.</i>
7.	Statinio (-ių) ar statinių grupės kategorija (pagal STR 1.01.03:2017 „Statinių klasifikavimas“)	<i>- Neypatingasis statinys</i>
8.	Kita informacija (kultūros paveldo, saugomos teritorijos)	-
9.	Esamos statinio konstrukcijos, jų funkcinė paskirtis.	<i>Nutiesta dalis Girulių gatvės nuo viaduko per Vilnius miesto vakarinį aplinkkelį iki Perkūnkiemio g.</i>
<b>II. Projektinių pasiūlymų apimtis ir statytojo pateikiami duomenys</b>		
10.	Projektinių pasiūlymų apimtis	<i>- Aiškinamasis raštas; - Dangų planas; - Skersiniai profiliai; - Želdinių būklės vertinimas, apželdinimo pasiūlymai;</i>

11.	Pateikiami dokumentai, nurodomi projektinių pasiūlymų rengimo dokumentams taikomi teisės aktai.	<ul style="list-style-type: none"> <li>- <i>Prisijungimo prie susisiekimo komunikacijų sąlygos 2020-07-08 Nr. 20/875;</i></li> <li>- <i>susisiekimo pėsčiomis projektų Vilniaus miesto savivaldybėje projektavimo ir įgyvendinimo rekomendacijos.</i></li> <li>- <i>Pasiūlymus renti vadovaujantis statybos įstatymu, statybos techniniais reglamentais ir kitais teisės aktais, reglamentuojančiais statinio saugos ir paskirties reikalavimus, higienos normomis.</i></li> </ul>
<b>III. Reikalavimai projektiniams pasiūlymams</b>		
12	Esminiai funkciniai (paskirties) reikalavimai statiniui	- <i>Gatvę planuoti pagal prisijungimo prie susisiekimo komunikacijų sąlygų 2020-07-08 Nr. 20/875 reikalavimus.</i>
13	Reikalavimai architektūros (estetinius aplinkai, kraštovaizdžiui	-
14	Nurodymai sprendinių derinimui, jų pritarimui	<i>Projektinius pasiūlymus derinti su Infrastruktūros darbų priežiūros ir inžinerinių statinių projektų ir projektinių pasiūlymų vertinimo darbo grupe.</i>
15	Nurodymai projektinių pasiūlymų vaizdinės informacijos parengimui	-
16	Reikalavimai projekto rengimo dokumentų kalbai (-oms).	<i>Lietuvių kalba</i>
17	Reikalavimai projekto rengimo dokumentų įforminimui, sudėčiai ir pan.	<ul style="list-style-type: none"> <li>- <i>Bylos – 1 egz.;</i></li> <li>- <i>kompiuterinės laikmenos su įrašyta projekto kopija skaičius-CD-2 vnt., pdf. formatas</i></li> </ul>
<b>IV. Projektuotojo autorines teises ir galimi projekto keitimai</b>		
18	<i>Projektuotojas turi jo parengtų projektinių pasiūlymų autorines teises. Statytojas be projektuotojo sutikimo projekto kopijas gali naudoti tik tam tikslui, kuriam skirtas Projektas.</i>	

## DETALŪS METADUOMENYS

7

<b>Dokumento sudarytojas (-ai)</b>	Vilniaus miesto savivaldybė 188710061, Konstitucijos pr. 3, LT-09601, Vilnius
<b>Dokumento pavadinimas (antraštė)</b>	INŽINERINIO STATINIO PROJEKTINIŲ PASIŪLYMŲ RENGIMO UŽDUOTIS (Girulių gatvės atkarpos ties sklypo (kadastro Nr. 0101/0170:407) statybos projektas)
<b>Dokumento registracijos data ir numeris</b>	2020-10-01 Nr. A358-67/20(2.9.4.5E-INF)
<b>Dokumento gavimo data ir dokumento gavimo registracijos numeris</b>	–
<b>Dokumento specifikacijos identifikavimo žymuo</b>	ADOC-V1.0
<b>Parašo paskirtis</b>	Vizavimas
<b>Parašą sukūrusio asmens vardas, pavardė ir pareigos</b>	Linas Bartusevičius, Projektavimo poskyrio vedėjas, Infrastruktūros skyrius
<b>Sertifikatas išduotas</b>	LINAS,BARTUSEVIČIUS LT
<b>Parašo sukūrimo data ir laikas</b>	2020-09-29 14:55:55 (GMT+03:00)
<b>Parašo formatas</b>	XAdES-X-L
<b>Laiko žymoje nurodytas laikas</b>	2020-09-29 14:56:14 (GMT+03:00)
<b>Informacija apie sertifikavimo paslaugų teikėją</b>	EID-SK 2016, AS Sertifitseerimiskeskus EE
<b>Sertifikato galiojimo laikas</b>	2019-08-30 17:52:14 – 2024-08-28 23:59:59
<b>Parašo paskirtis</b>	Pasirašymas
<b>Parašą sukūrusio asmens vardas, pavardė ir pareigos</b>	Virginijus Pauža, Infrastruktūros skyriaus vedėjas, Infrastruktūros skyrius
<b>Sertifikatas išduotas</b>	VIRGINIJUS PAUŽA, Vilniaus miesto savivaldybės administracija LT
<b>Parašo sukūrimo data ir laikas</b>	2020-09-30 17:03:06 (GMT+03:00)
<b>Parašo formatas</b>	XAdES-T
<b>Laiko žymoje nurodytas laikas</b>	2020-09-30 17:03:16 (GMT+03:00)
<b>Informacija apie sertifikavimo paslaugų teikėją</b>	ADIC CA-A, Asmens dokumentu israsymo centras prie LR VRM LT
<b>Sertifikato galiojimo laikas</b>	2017-11-17 10:04:02 – 2020-11-16 10:04:02
<b>Informacija apie būdus, naudotus metaduomenų vientisumui užtikrinti</b>	"Registravimas" paskirties metaduomenų vientisumas užtikrintas naudojant "RCSC IssuingCA, VI Registru centras - i.k. 124110246 LT" išduotą sertifikatą "Dokumentų valdymo sistema Avilys, Vilniaus miesto savivaldybės administracija, į.k.188710061 LT", sertifikatas galioja nuo 2018-12-27 14:17:37 iki 2021-12-26 14:17:37
<b>Pagrindinio dokumento priedų skaičius</b>	–
<b>Pagrindinio dokumento priedamų dokumentų skaičius</b>	–
<b>Priedamo dokumento sudarytojas (-ai)</b>	–
<b>Priedamo dokumento pavadinimas (antraštė)</b>	–
<b>Priedamo dokumento registracijos data ir numeris</b>	–
<b>Programinės įrangos, kuria naudojantis sudarytas elektroninis dokumentas, pavadinimas</b>	Dokumentų valdymo sistema „Avilys“, versija 3.5.34
<b>Informacija apie elektroninio dokumento ir elektroninio (-ių) parašo (-ų) tikrinimą (tikrinimo data)</b>	Atitinka specifikacijos keliamus reikalavimus. Visi dokumente esantys elektroniniai parašai galioja (2020-10-01 11:45:30)
<b>Paieškos nuoroda</b>	–
<b>Papildomi metaduomenys</b>	Nuorašą suformavo 2020-10-01 11:45:31 Dokumentų valdymo sistema „Avilys“



**VILNIAUS MIESTO SAVIVALDYBĖS ADMINISTRACIJOS  
INFRASTRUKTŪROS SKYRIUS**

UAB „ARTEX“ studija  
dalius@artex.lt

2020-10  
Į

Nr. A51- /20(3.3.2.26E-INF)  
Nr.

**DĖL 2020-09-29 PROTOKOLO Nr.A16-899/20(2.1.76E-INF) IŠRAŠO PATEIKIMO**

Siunčiame Jums 2020 m. rugsėjo 29 d. Vilniaus miesto savivaldybės administracijos Infrastruktūros darbų priežiūros ir inžinerinių statinių projektų ir projektinių pasiūlymų vertinimo darbo grupės posėdžio protokolo Nr. A16-899/20(2.1.76E-INF) išrašą.

PRIDEDAMA. Protokolo išrašas, 1 lapas.

Vedėjas

Virginijus Pauža

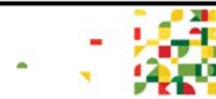
Danguolė Emilija Baleišytė, tel. (8 5) 211 2741, el. p. danguole.baleisyte@vilnius.lt



Biudžetinė įstaiga  
Kodas 188710061  
Duomenys kaupiami ir saugomi  
Juridinių asmenų registre

Konstitucijos pr. 3  
LT-09601 Vilnius  
Tel. (8 5) 211 2155

El. p. savivaldybe@vilnius.lt  
www.vilnius.lt



**Tikime laisve**  
1990 KOVO 11



**VILNIAUS MIESTO SAVIVALDYBĖS ADMINISTRACIJA**

**INFRASTRUKTŪROS DARBŲ PRIEŽIŪROS IR INŽINERINIŲ STATINIŲ PROJEKTŲ IR  
PROJEKTINIŲ PASIŪLYMŲ VERTINIMO DARBO GRUPĖS  
PASITARIMO PROTOKOLO IŠRAŠAS**

2020-09-29 Nr.A16-889/20(2.1.76E-INF)

**4. SVARSTYTA.** Dėl projekto „Girulių gatvės atkarpos ties sklypo (kadastro Nr. 0101/0170:407) riba Vilniuje, statybos projektas“ projektinių pasiūlymų

**NUTARTA:**

4. Pritarti projekto „Girulių gatvės atkarpos ties sklypo (kadastro Nr. 0101/0170:407) riba Vilniuje, statybos projektas“ projektinių pasiūlymų sprendiniams.

Darbo grupės pirmininkas

Raivydas Rakauskas

Darbo grupės sekretorė

Birutė Žarnauskienė

Išrašas tikras

# AIŠKINAMASIS RAŠTAS

## 1. ESAMA GATVĖ

Naujai rengiama Girulių g. atkarpa, ties sklypu, esančiu adresu - Girulių g. 22, Vilnius.

Darbų pradžia Pk 0+03, ties Girulių gatvės asfaltuotos dangos riba, pabaiga Pk 0+71 ties Girulių g. viaduko riba.

Lietus esamoje teritorijoje nuteka į žemesnes pakelės teritorijas ir susifiltruoja į gruntą.

Sklype adresu Girulių g. 22 numatoma daugiabučio gyvenamojo namo statyba.

## 3. PROJEKTINIAI SPRENDINIAI

### 3.1. PROJEKTINIŲ PASIŪLYMŲ PAGRINDINIAI TECHNINIAI RODIKLIAI

Pagrindiniai gatvės techniniai rodikliai pateikti lentelėje žemiau.

Eil. Nr.	Rodiklio pavadinimas	Mato vnt.	Reikšmė
Susisiekimo dalis			
1.	Gatvės ilgis	km	0,068*
2.	Gatvės dangos plotis	m	6,0
3.	Gatvės skersinis nuolydis	%	2,0
4.	Gatvės maksimalus išilginis nuolydis	%	6,3
5.	Gatvės danga		Asfaltas
6.	Gatvės kategorija		D

\* Dangų suvedimui papildomas esamos dangos frezavimas į gatvės ilgį neįtrauktas.

### 3.2. Gatvės planas

Šioje projekto dalyje, projektuojama D kategorijos gatvės atkarpa, sujungiant esamos Girulių gatvės parametrus iš abiejų sklypo pusių (važiuojamąją dalį, šaligatvius, gatvės eksploatavimo juostas, žalias juostas ir apšvietimą).

Atestato Nr.	UAB „Artex studija“ (302424940) Žirmūnų g. 67A, LT-09112 Vilnius dalius@artex.lt, +370 (5) 260-33-76	Girulių gatvės atkarpos ties sklypo (kadastro Nr. 0101/0170:407) riba Vilniuje, statybos projektas		
A 1026	PV DALIUS STRIUKAS	Aiškinamasis raštas		laida
17688	PDV VAIDOTAS LUKOŠIŪNAS			o
Stadija PP	Statytojas: VILNIAUS MIESTO SAVIVALDYBĖS ADMINISTRACIJA	20-09/25-00-PP-S.AR		lapas
				1

Važiuojamosios dalies danga suprojektuota vienšlaitė su skersiniu 2,0% nuolydžiu, suvedant gatvės pabaigą į esamą viaduko dvišlaitį nuolydį. Viadukas turi įrengtus lietaus surinkimo šulinėlius.

Projektuojamos gatvės atkarpos nuolydis parenkamas pagal besiribojančių dangų aukščius ir nuolydžius.

Adresu Girulių g. 22 (sklypo unikalus Nr.4400-4652-4198) sklype numatoma daugiabučio gyvenamojo namo statyba, dėl to sklypo prieigos rekonstruojamos, pritaikant žmonių ir automobilių judėjimo poreikiams.

Projekte numatyta naujos eismo jungties su betoninių trinkelų dangos įrengimas. Nuovaža pritaikyta lengvųjų automobilių eismui.

Į minėtą sklypą taip pat numatomas gaisrinis privažiavimas prie daugiabučio pastato. Jis skirtas tik specialiosioms tarnyboms patekti prie pastato, gaisro atveju.

Gatvė apstatoma eismo saugumo priemonėmis, danga ženklinama horizontaliuoju ženklinimu.

### **3.3. Išilginis profilis**

Gatvės išilginis profilis suprojektuotas prisitaikant prie esamų įrengtų dangų aukščių ir nuolydžių, išlaikant reikiamus norminius, D gatvės kategorijos, kreivių ir reikalavimus.

Didžiausias projektinis išilginis nuolydis 6,3 %. Išilginio profilio projektinės linijos tiesių lūžių vietoje įrašoma apskritiminė kreivė R300.

### **3.4. Paruošiamieji darbai**

Augalinis sluoksnis, esantis darbų zonoje, nukasamas ir išvežamas į sandėliavimo vietas. Sandėliavimo vietose dirvožemis turi būti apsaugotas nuo erozijos ir privalo būti saugomas, kol jis vėliau bus panaudotas pažeistų plotų rekultivacijai.

Esamų medžių teritorijoje nėra. Želdinių šalinimas projekte nenumatytas.

Sankasos gruntus sudaro smėlingi, mažai drėgni gruntai.

Sniego tirpsmo metu ir po ilgalaikių liūčių technogeniniame grunte (iki 1,0-3,6 m gylio) laikinai gali kauptis podirvio vanduo, kurio maksimalus lygis gali būti arti žemės paviršiaus.

Statybos aikštelėje požeminio vandens iki gręžiniais pasiekto 12,0 m gylio nesutikta.

Pagrindines žemės darbų apimtis sudaro pylimų įrengimas (rengiant gatvės dangos konstrukcijas bei lietaus nuvedimo sistemos įrengimą).

20-09/25-00-PP-S.AR	lapas	lapų
	2	4

### 3.5. Vandens nuvedimas

Gatvės konstrukcijos sankasos drenavimui, kairėje pusėje rengiamas pokonstruktinis drenažas. Pakelės grioviai nekasami.

Statybos metu pažeisti plotai sutvirtinami 10 cm storio dirvožemio sluoksniu ir užsėjami žole.

### 3.6. Gatvės danga

Pilna gatvės dangos konstrukcija rengiama ant naujai supilto pylimo. Gatvės važiuojamosios dalies plotis 6,0 m su vienšlaičiu nuolydžiu.

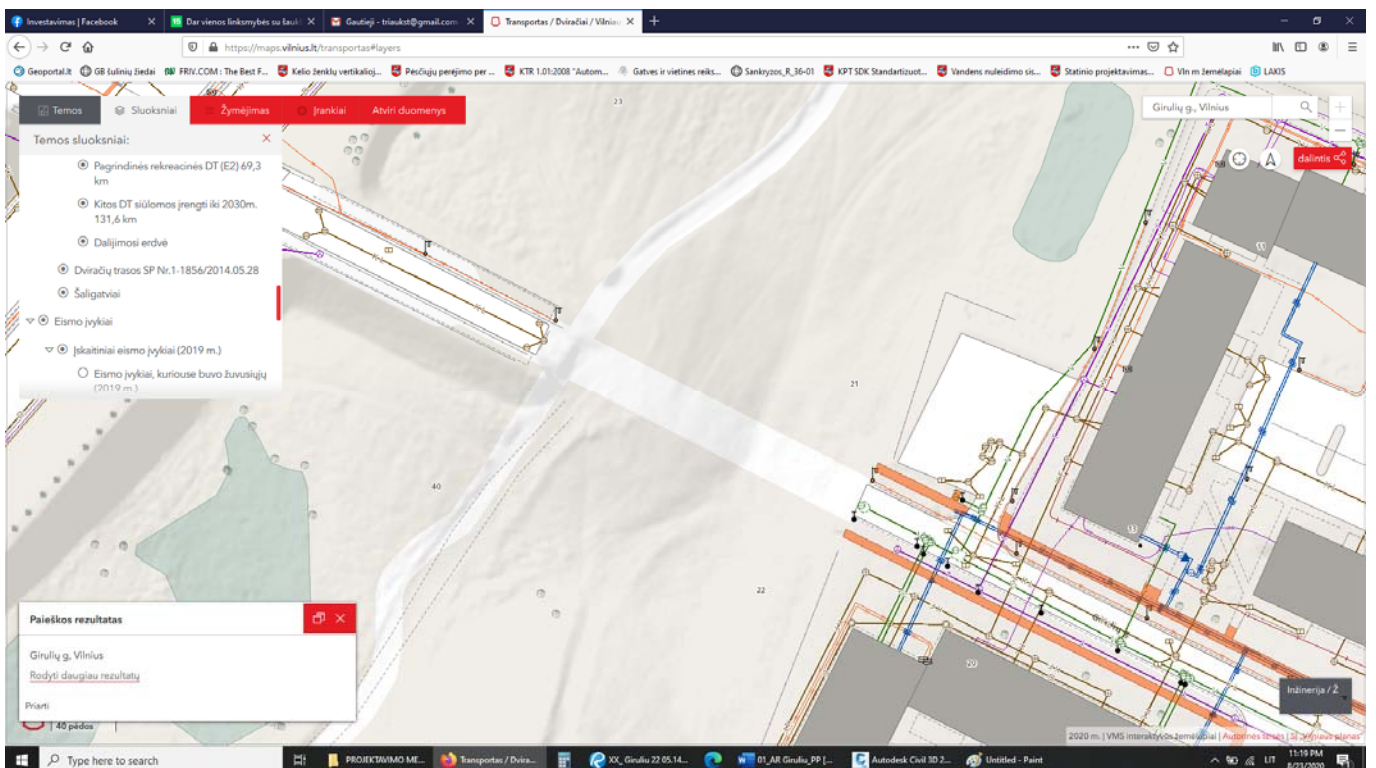
### 3.7. Nuovažos danga

Pk 0+10 kairėje kelio pusėje, numatyta nauja eismo jungtis į sklypą adresu Girulių 22 su betoninių trinkelinių dangų. Įvažos plotis 5,5 m su R4,0 m dešiniaisiais posūkio spinduliais

Nuovaža pritaikyta lengvųjų automobilių eismui.

### 3.8. Šaligatvio konstrukcija

Remiantis Vilniaus miesto savivaldybės dviračių ir pėsčiųjų takų trasų žemėlapiu, Girulių gatvėje numatyti tik šaligatviai, dėl to siūlome šaligatvių dangą rengti iš betoninių plytelių, atkartojant esamų takų dangą.



Šiaurinėje gatvės pusėje rengiamas 1,5 m pločio šaligatvis, pietinėje gatvės pusėje rengiamas 2,25 m pločio šaligatvis.

Šiaurinėje gatvės pusėje rengiamas 0,375 m (1 plytelė) pločio techninis šaligatvis ir 0,4-2,0 m pločio žalioji juosta.

Ties įvažiavimais, rengiami įspėjamieji paviršiai iš betoninių trinkelų:

- apvalių kauburėlių (kauburėlių skersmuo 20-25 mm, aukštis 4-5 mm, atstumai tarp centrų 60 mm), skirto įspėti apie priekyje esančius aukščio pasikeitimus.

Ties įvažiavimais, įvažiavimo aukštis pakeliamas iki šaligatvio lygio.

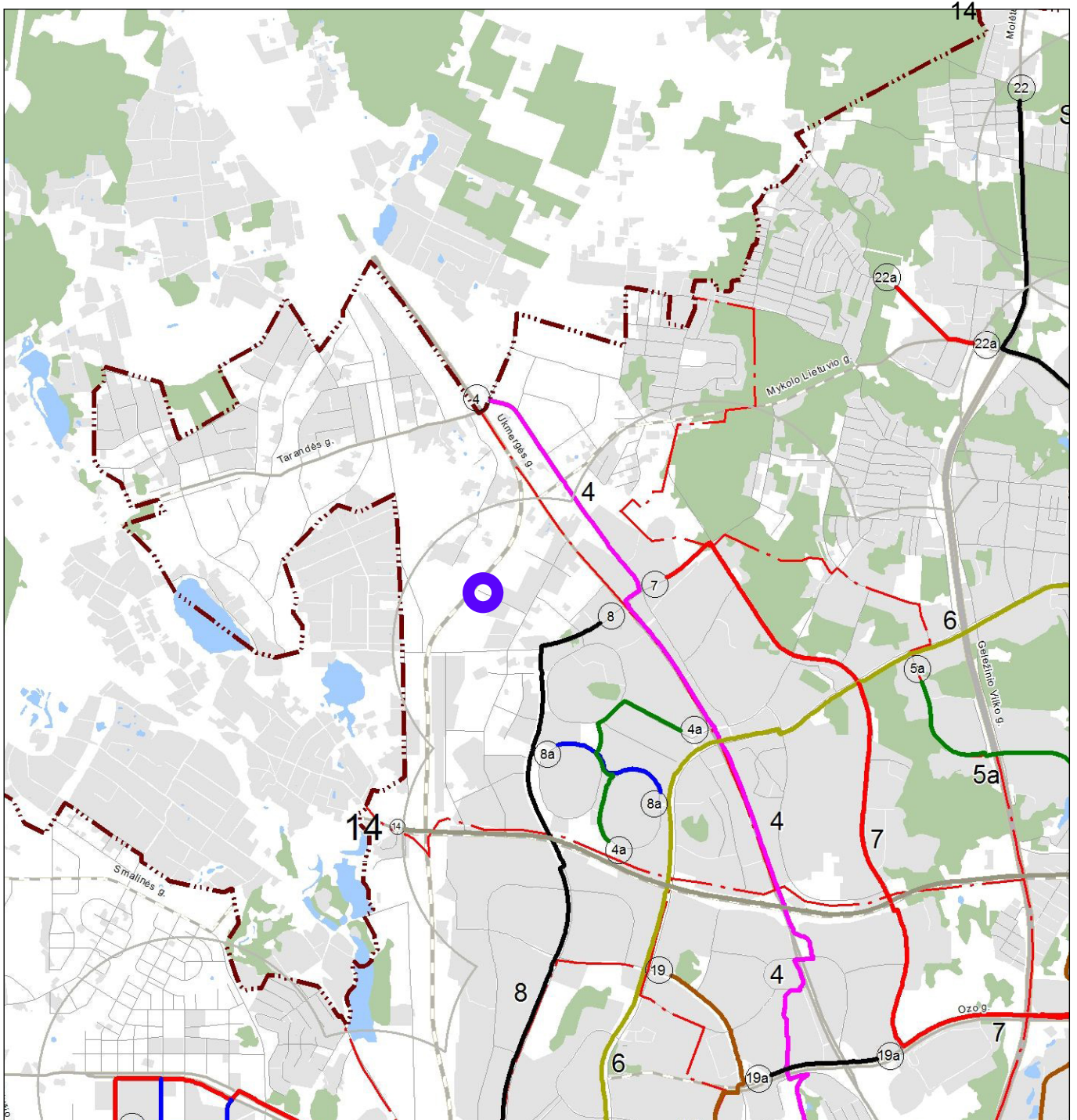
### **3.9. Saugaus eismo organizavimas**

Ties esamu viaduku, numatoma įrengti apsauginių barjerų trumpus galinius komponentus,  $L > 3,8$  m. Tikslus galinio komponento ilgis parenkamas pagal pasirinkto atitvaro gamintojo parametrus.

Abiejose gatvės pusėse, kur šlaitas aukštesnis nei 1,2 m rengiamos pėsčiųjų ir dviratininkų apsauginės tvorelės.

Gatvė ženklinama horizontaliuoju ženklinimu.

20-09/25-00-PP-S.AR	lapas	lapų
	4	4



### VILNIAUS MIESTO DVIRAČIŲ TRASŲ PLANO FRAGMENTAS

DVIRAČIŲ TAKAI PROJEKTUOJAMOJE TERITORIJOJE NENUMATOMI.



PROJEKTO TERITORIJA

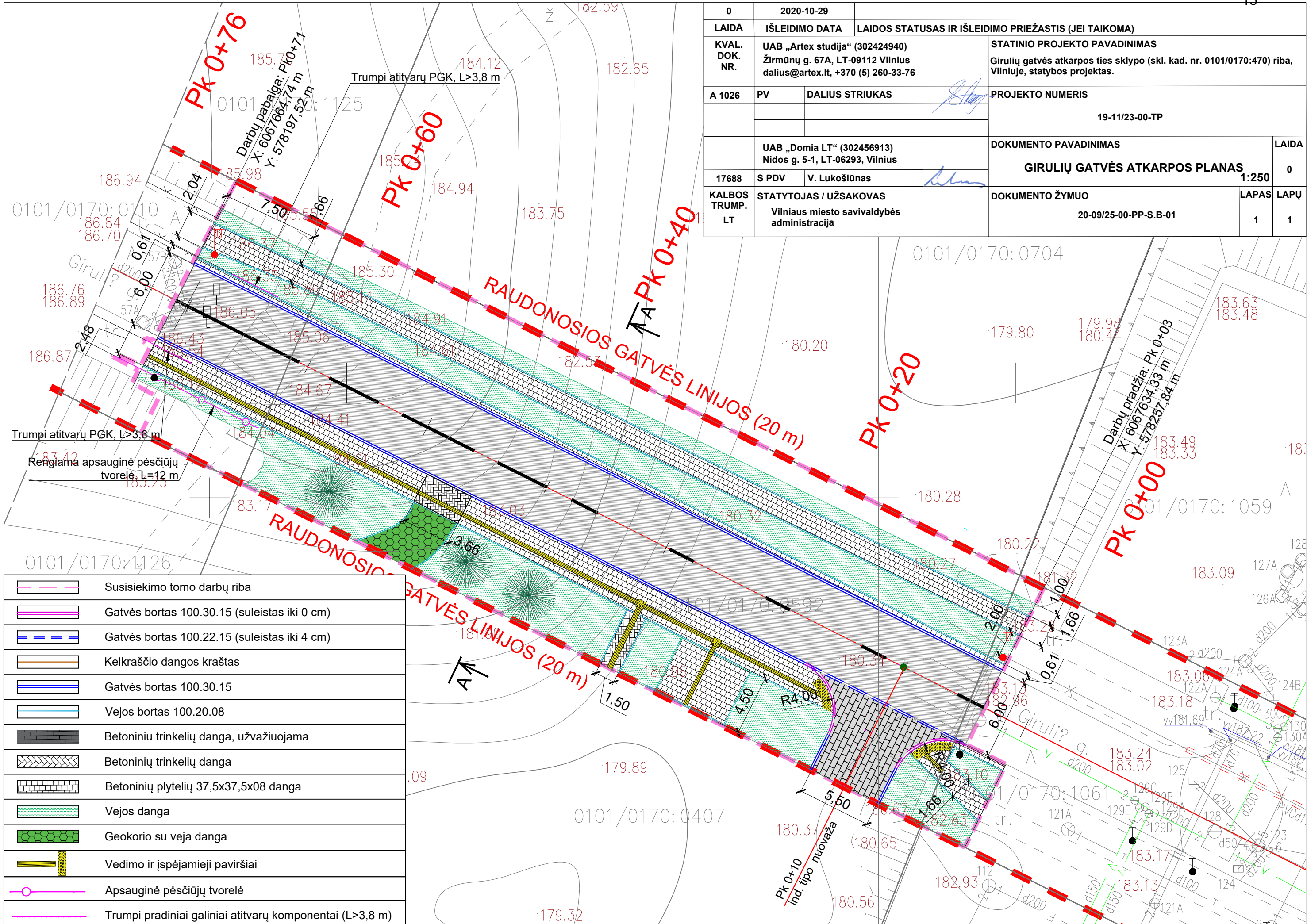
#### Sutartiniai ženklai

- 00 Maršruto numeris
- Miesto riba
- Seniūnijų riba
- Gatvės
- Geležinkeliai



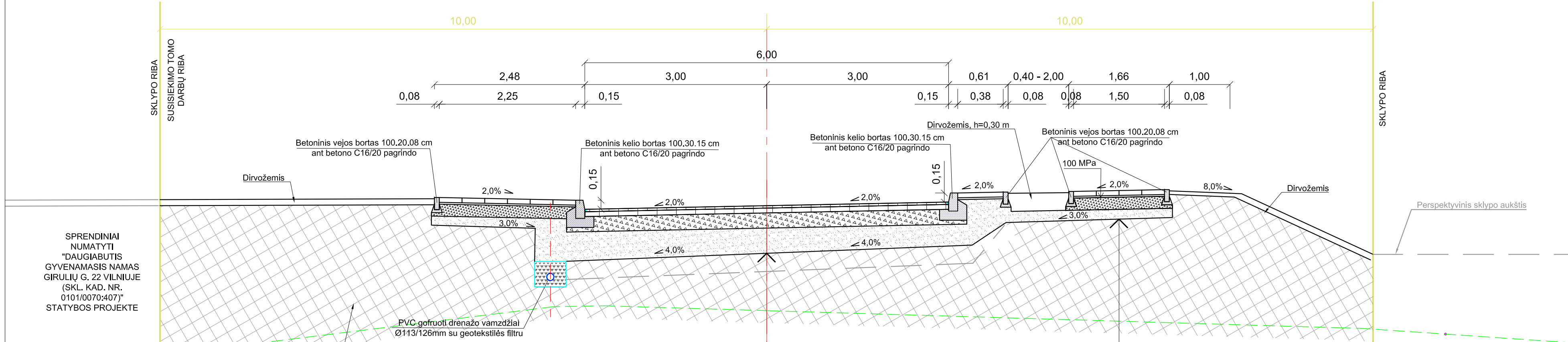
Atest. Nr.	<b>SĮ "VILNIAUS PLANAS"</b>			<b>VILNIAUS MIESTO DVIRAČIŲ TRASŲ SPECIALUSIS PLANAS</b>		
1387						
A279	Vyr. architektas	L. Sinkevičius		DVIRAČIŲ TAKŲ TINKLO PLĖTROS SPRENDINIAI. Dviračių takų maršrutinis tinklas iki 2020 m.  M1:40000 (tikslumas M1:2000)	Laida	
A1669	L.e.p. sk. vadovas	J. Treinys			0	
A129	Pr. vadovas	A. Alūzienė				
3534	Pr. dalies vadovas	V. Valeika				
	Inžinierius	S. Puzonas				
STADIJA	PLANAVIMO ORGANIZATORIUS: VILNIAUS MIESTO SAVIVALDYBĖS ADMINISTRACIJOS DIREKTORIUS			VP13-28(S)	Lapas	Lapų
SP					1	1

0	2020-10-29	LAIDOS STATUSAS IR IŠLEIDIMO PRIEŽASTIS (JEI TAIKOMA)	
LAIDA	IŠLEIDIMO DATA	LAIDOS STATUSAS IR IŠLEIDIMO PRIEŽASTIS (JEI TAIKOMA)	
KVAL. DOK. NR.	UAB „Artex studija“ (302424940) Žirmūnų g. 67A, LT-09112 Vilnius dalius@artex.lt, +370 (5) 260-33-76	STATINIO PROJEKTO PAVADINIMAS Girulių gatvės atkarpos ties sklypo (skl. kad. nr. 0101/0170:470) riba, Vilniuje, statybos projektas.	
A 1026	PV	DALIUS STRIUKAS	PROJEKTO NUMERIS 19-11/23-00-TP
17688	S PDV	V. Lukošius	DOKUMENTO PAVADINIMAS <b>GIRULIŲ GATVĖS ATKARPOS PLANAS</b> 1:250
KALBOS TRUMP. LT	STATYTOJAS / UŽSAKOVAS Vilniaus miesto savivaldybės administracija	DOKUMENTO ŽYMUO 20-09/25-00-PP-S.B-01	LAPAS LAPŲ 1 1



	Susisiekimo tomo darbų riba
	Gatvės bortas 100.30.15 (suleistas iki 0 cm)
	Gatvės bortas 100.22.15 (suleistas iki 4 cm)
	Kelkraščio dangos kraštas
	Gatvės bortas 100.30.15
	Vejos bortas 100.20.08
	Betoninių trinkelėlių danga, užvažiuojama
	Betoninių trinkelėlių danga
	Betoninių plytelių 37,5x37,5x08 danga
	Vejos danga
	Geokorio su veja danga
	Vedimo ir įspėjamieji paviršiai
	Apsauginė pėsčiųjų tvorelė
	Trumpi pradiniai galiniai atitvarų komponentai (L>3,8 m)

Pjūvis  
Pk 0+40



SPRENDINIAI  
NUMATYTI  
"DAUGIABUTIS  
GYVENAMASIS NAMAS  
GIRULIŲ G. 22 VILNIUJE  
(SKL. KAD. NR.  
0101/0070:407)"  
STATYBOS PROJEKTE

Gruntas

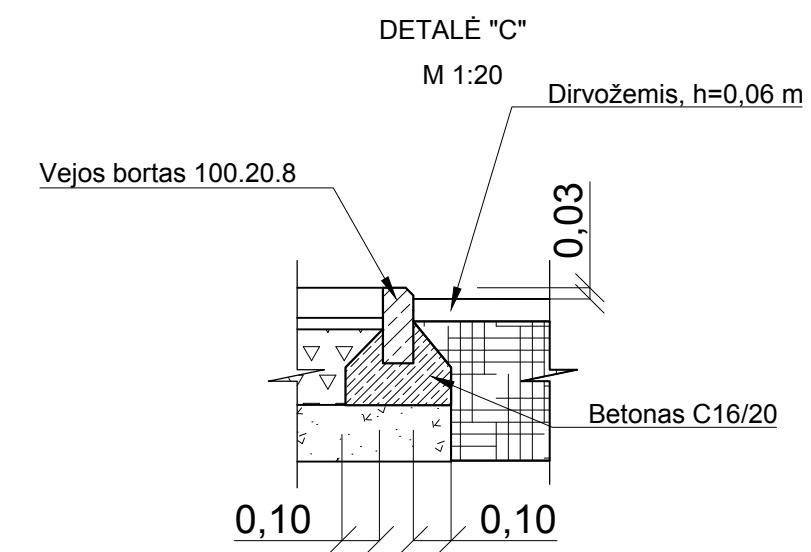
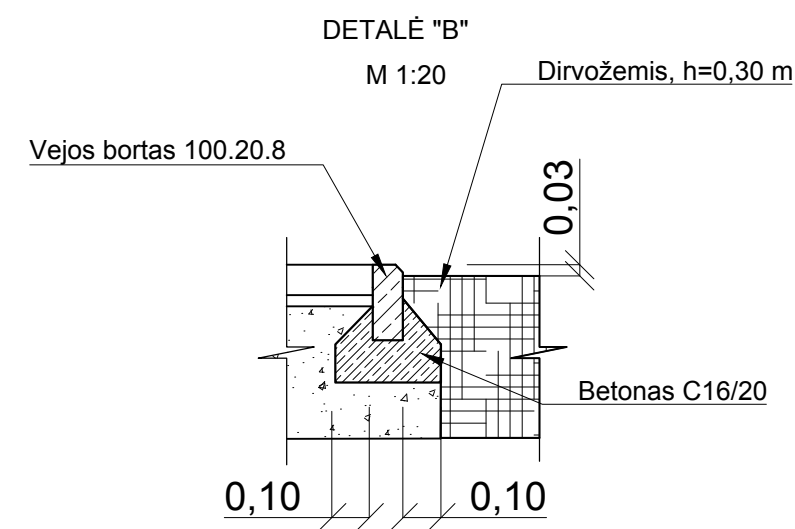
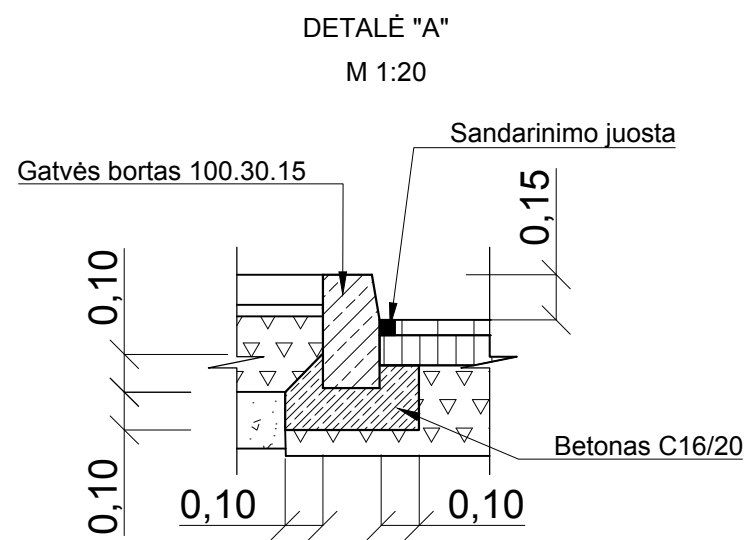
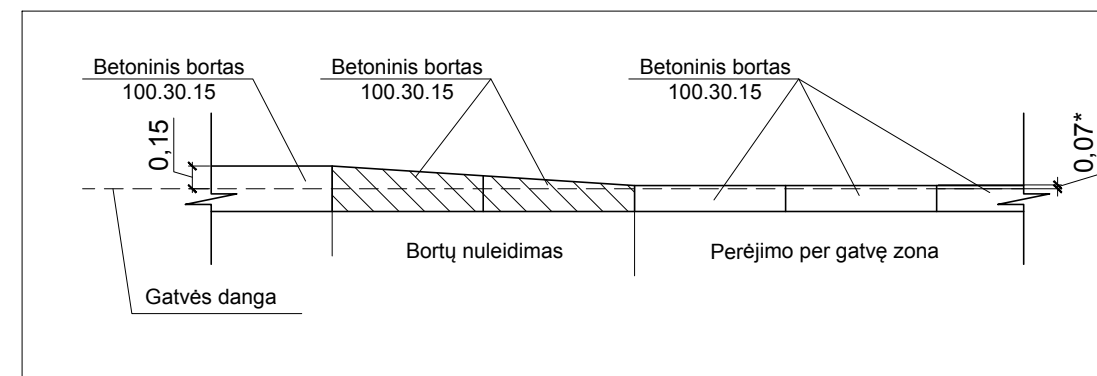
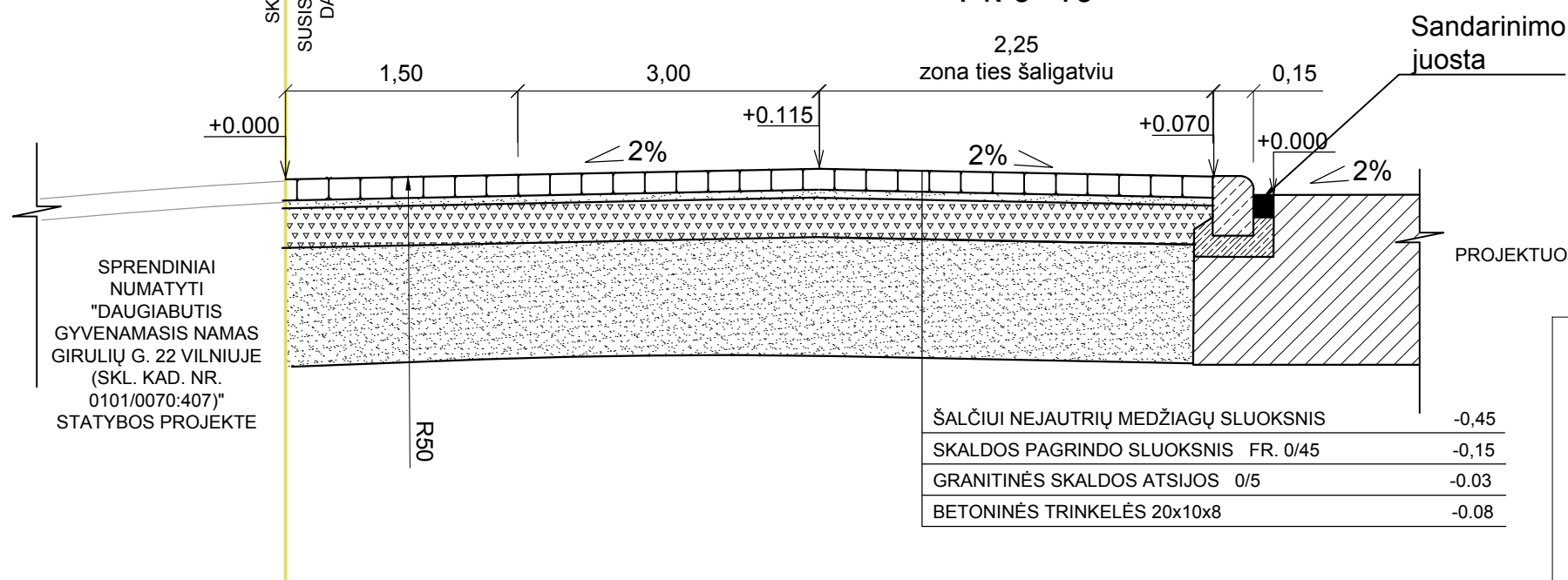
Gruntas	
30 cm sluoksnis iš F2 grupės grunto	
<b>PROJEKTUOJAMA GATVĖ DANGOS KONSTRUKCIJA (pagal DK0.3)</b>	
Šalčiui nejautrių medžiagų sluoksnis	0,35
Skaldos pagrindo sluoksnis iš nesurišto mineralinių medžiagų mišinio 0/45	0,25
Asfalto pagrindo sluoksnis AC 22 PN	0,08
Asfalto viršutinis sluoksnis AC 11 VN	0,04

**PROJEKTUOJAMA ŠALIGATVIO DANGOS KONSTRUKCIJA**

Šalčiui nejautrių medžiagų sluoksnis	0,15
Žvyro pagrindo sluoksnis	0,20
Išlyginamasis sluoksnis iš granito smulkiosios mineralinės medžiagos fr. 0/5	0,03
Pilkos betoninės plytelės 37,5x37,5x8	0,08

0	2020-10-29	LAIIDOS STATUSAS IR IŠLEIDIMO PRIEŽASTIS (JEI TAIKOMA)	
<b>LAIIDA</b>	<b>IŠLEIDIMO DATA</b>		
KVAL. DOK. NR.	UAB „Artex studija“ (302424940) Žirmūnų g. 67A, LT-09112 Vilnius dalius@artex.lt, +370 (5) 260-33-76	STATINIO PROJEKTO PAVADINIMAS Girulių gatvės atkarpos ties sklypo (skl. kad. nr. 0101/0170:470) riba, Vilniuje, statybos projektas.	
A 1026	PV	DALIUS STRIUKAS	STATINIO NR. IR PAVADINIMAS 00
	UAB „Domia LT“ (302456913) Nidos g. 5-1, LT-06293, Vilnius	DOKUMENTO PAVADINIMAS	
17688	S PDV	V. Lukošius	<b>SKERSINIS GATVĖS PROFILIS</b> 1:50
KALBOS TRUMP. LT	STATYTOJAS / UŽSAKOVAS VILNIAUS MIESTO SAVIVALDYBĖS ADMINISTRACIJA	DOKUMENTO ŽYMUO 20-09/25-00-PP-S.B-02	LAPAS LAPŲ 1 1

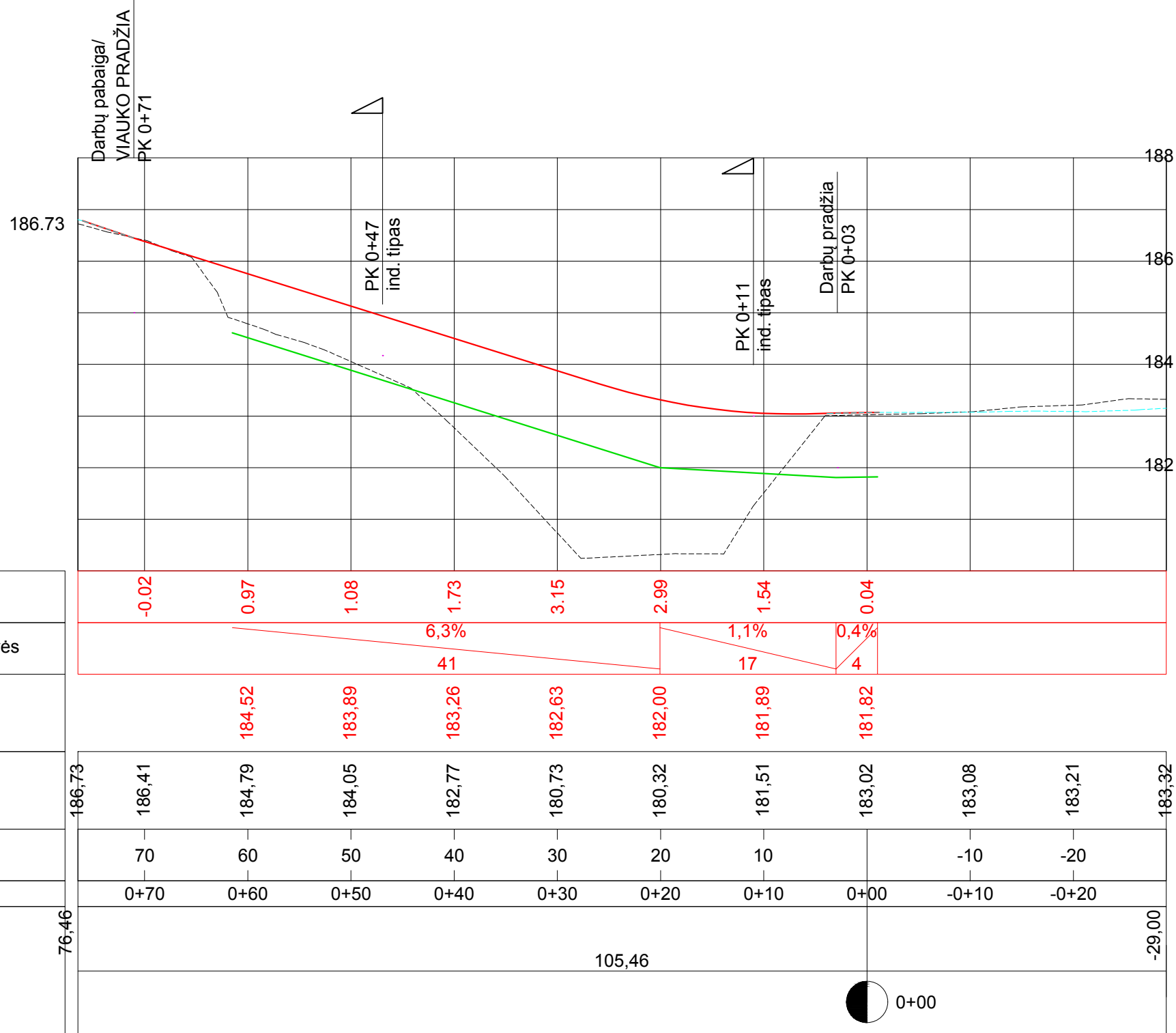
## ĮVAŽIAVIMO Į KIEMĄ PJŪVIS Pk 0+10



**PASTABOS:**  
\* - pėsčiųjų nulpimo vietose, rengiami įspėjamieji paviršiai, bortai suleidžiami iki 0,00 aukščių skirtumo su gatvės danga;

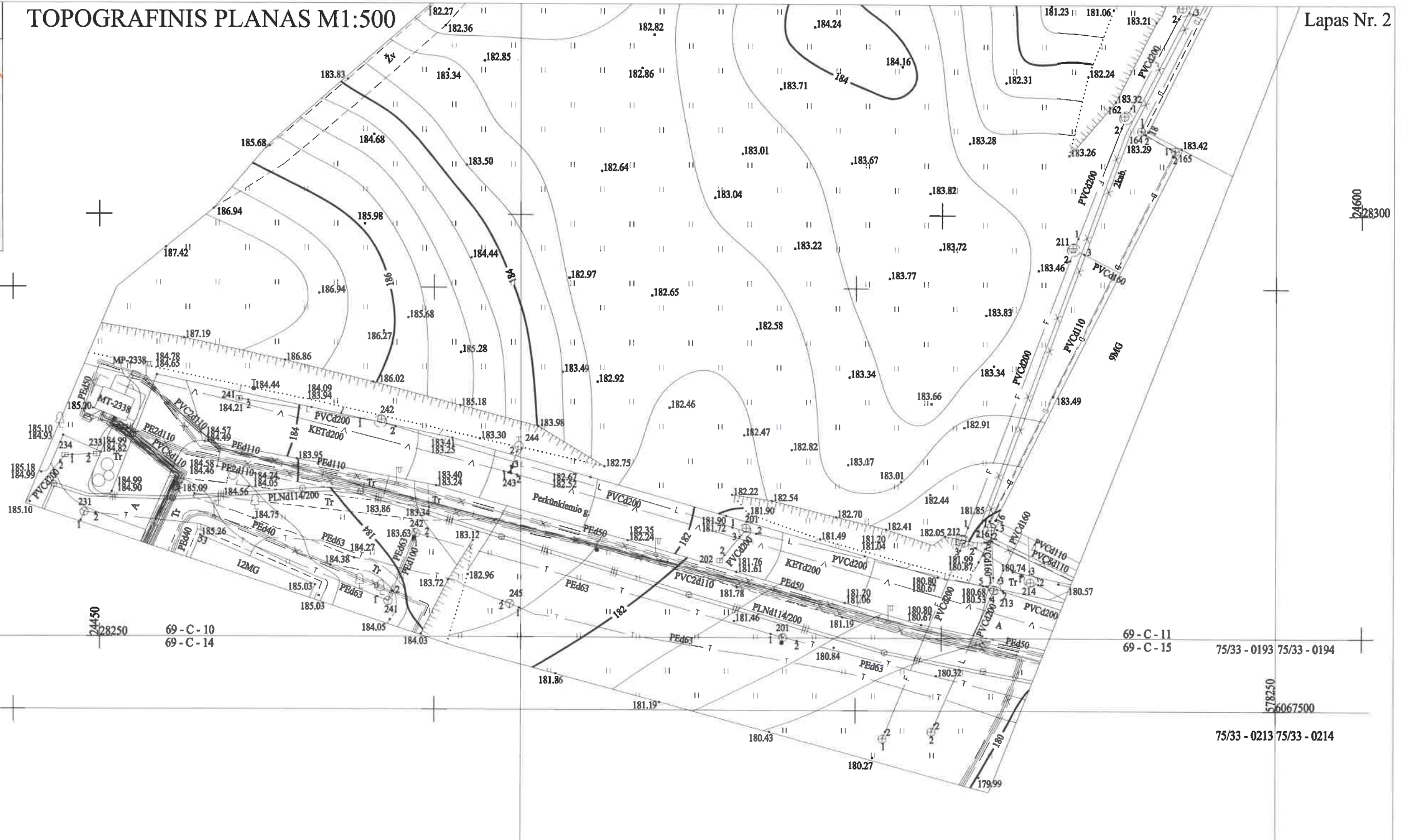
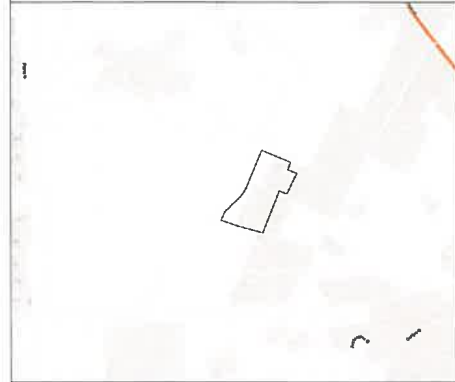
DOKUMENTO ŽYMUO	1:100	LAIDA
<b>SKERSINIAI GATVĖS PROFILIAI; Pjūvis E-E, detalės</b>		0
DOKUMENTO ŽYMUO	LAPAS	LAPŲ
<b>20-09/25-00-PP-S.B-03</b>	2	2
	A3	

Mh 1:500  
Mv 1:100



0	2020-10-29	LAIIDOS STATUSAS IR IŠLEIDIMO PRIEŽASTIS (JEI TAIKOMA)		
LAIIDA	IŠLEIDIMO DATA	LAIIDOS STATUSAS IR IŠLEIDIMO PRIEŽASTIS (JEI TAIKOMA)		
KVAL. DOK. NR.	UAB „Artex studija“ (302424940) Žirmūnų g. 67A, LT-09112 Vilnius dalius@artex.lt, +370 (5) 260-33-76	STATINIO PROJEKTO PAVADINIMAS Girulių gatvės atkarpos ties sklypo (skl. kad. nr. 0101/0170:470) riba, Vilniuje, statybos projektas.		
A 1026	PV	DALIUS STRIUKAS	STATINIO NR. IR PAVADINIMAS 00	
	UAB „Domia LT“ (302456913) Nidos g. 5-1, LT-06293, Vilnius	DOKUMENTO PAVADINIMAS IŠILGINIS GATVĖS PROFILIS Mh 1:500 Mv 1:100		
17688	S PDV	V. Lukošius	LAIIDA	0
KALBOS TRUMP. LT	STATYTOJAS / UŽSAKOVAS VILNIAUS MIESTO SAVIVALDYBĖS ADMINISTRACIJA	DOKUMENTO ŽYMUO 20-09/25-00-PP-S.B-01		LAPAS 1
			LAPŲ	1





Lapų išdėstymo schema  
Lapas Nr. 1

Lapas Nr. 2

Stambaus mastelio topografinių planų derinimo inžinerinius tinklus eksploatuojančioms organizacijoms viešoje elektroninėje paslaugoje (TOPD) topografinio plano teritorijai suteiktas unikalus numeris ir data	Data	Suteiktas unikalus Nr.
	2020.07.02	13:20:6239

 <b>UAB „LORUS CONSTRUCTION“</b> Įmonės kodas 304635128 Žalgirio g. 131, LT-08217 Vilnius, tel. 8-676-32459, el.p. marius@lorus.lt			
OBJEKTAS	Numeris topografinėje informacinėje sistemoje	190234	Girulių g., Vilnius.
KOORDINAČIŲ SISTEMA - LKS-94		AUKŠČIŲ SISTEMA - LAS07	
GEODEZININKAS	Kvalifikacijos pažymėjimo Nr. 1GKV-785		Antspaudas (jei privalo turėti)
	VARDAS IR PAVARDĖ	PARAŠAS	
	MARIUS KUNDELIS		2020.06.04
			A.V.

**DETALŪS METADUOMENYS**

<b>Dokumento sudarytojas (-ai)</b>	Vilniaus miesto savivaldybė 188710061, Konstitucijos pr. 3, LT-09601, Vilnius
<b>Dokumento pavadinimas (antraštė)</b>	DĖL GIRULIŲ GATVĖS ATKARPOS TIES SKLYPO (KADASTRO NR. 0101/0170:407) RIBA, VILNIUJE, STATYBOS PROJEKTO, PRITARIMO PROJEKTINIAMS PASIŪLYMAMS
<b>Dokumento registracijos data ir numeris</b>	2021-01-13 Nr. A51-2750/21(3.3.2.26E-VMA)
<b>Dokumento gavimo data ir dokumento gavimo registracijos numeris</b>	–
<b>Dokumento specifikacijos identifikavimo žymuo</b>	ADOC-V1.0
<b>Parašo paskirtis</b>	Pasirašymas
<b>Parašą sukūrusio asmens vardas, pavardė ir pareigos</b>	Mindaugas Pakalnis, Vyriausiojo miesto architekto skyriaus vedėjas, Vyriausiojo miesto architekto skyrius
<b>Sertifikatas išduotas</b>	MINDAUGAS,PAKALNIS LT
<b>Parašo sukūrimo data ir laikas</b>	2021-01-12 21:46:10 (GMT+02:00)
<b>Parašo formatas</b>	XAdES-T
<b>Laiko žymoje nurodytas laikas</b>	2021-01-12 21:46:25 (GMT+02:00)
<b>Informacija apie sertifikavimo paslaugų teikėją</b>	EID-SK 2016, AS Sertifitseerimiskeskus EE
<b>Sertifikato galiojimo laikas</b>	2020-11-03 20:19:13 – 2025-11-02 23:59:59
<b>Informacija apie būdus, naudotus metaduomenų vientisumui užtikrinti</b>	"Registravimas" paskirties metaduomenų vientisumas užtikrintas naudojant "RCSC IssuingCA, VI Registru centras - i.k. 124110246 LT" išduotą sertifikatą "Dokumentų valdymo sistema Avilys, Vilniaus miesto savivaldybės administracija, į.k.188710061 LT", sertifikatas galioja nuo 2018-12-27 14:17:37 iki 2021-12-26 14:17:37
<b>Pagrindinio dokumento priedų skaičius</b>	–
<b>Pagrindinio dokumento pridedamų dokumentų skaičius</b>	–
<b>Priedamo dokumento sudarytojas (-ai)</b>	–
<b>Priedamo dokumento pavadinimas (antraštė)</b>	–
<b>Priedamo dokumento registracijos data ir numeris</b>	–
<b>Programinės įrangos, kuria naudojantis sudarytas elektroninis dokumentas, pavadinimas</b>	Dokumentų valdymo sistema „Avilys“, versija 3.5.34
<b>Informacija apie elektroninio dokumento ir elektroninio (-ių) parašo (-ų) tikrinimą (tikrinimo data)</b>	Atitinka specifikacijos keliamus reikalavimus. Visi dokumente esantys elektroniniai parašai galioja (2021-01-13 08:38:16)
<b>Paieškos nuoroda</b>	–
<b>Papildomi metaduomenys</b>	Nuorašą suformavo 2021-01-13 08:38:16 Dokumentų valdymo sistema „Avilys“