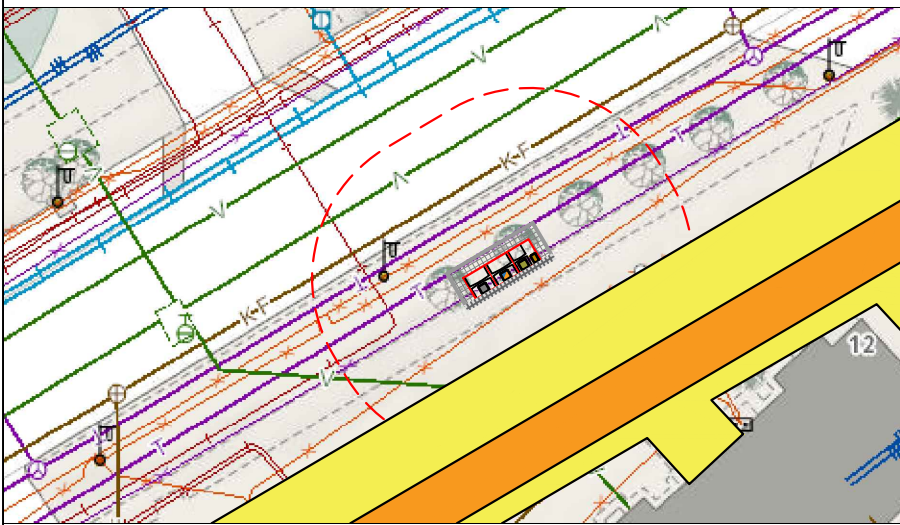
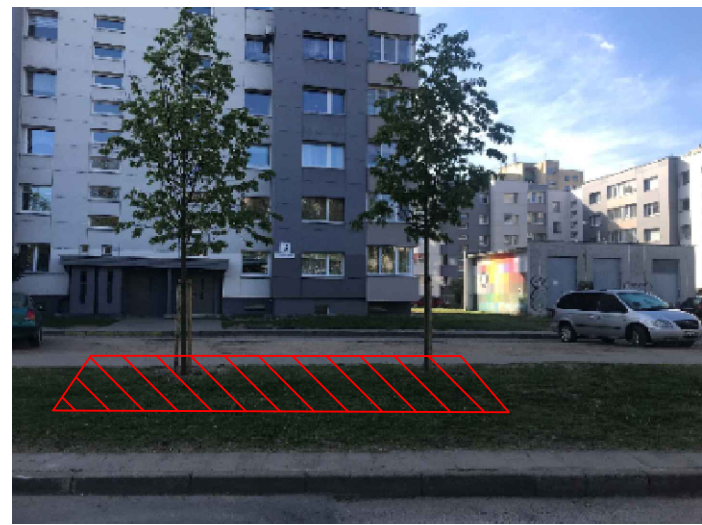


Planas, M 1:500

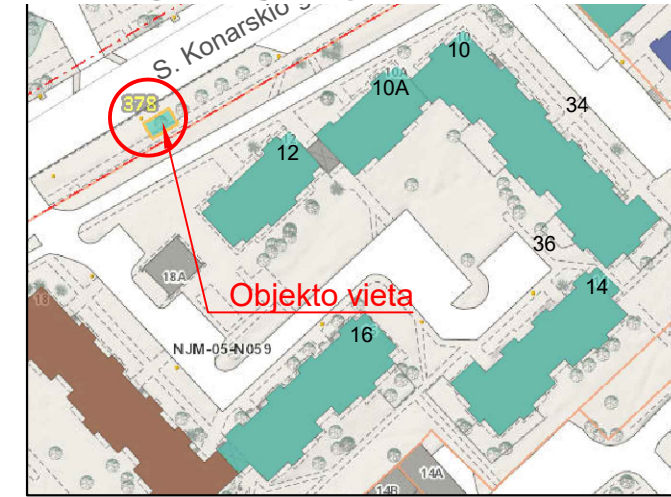


- 10 metrų apsauginė zona
- Kitu projektu suprojektuota trinkelė danga
- Kitu projektu suprojektuota asfalto danga

Vietovės nuotrauka

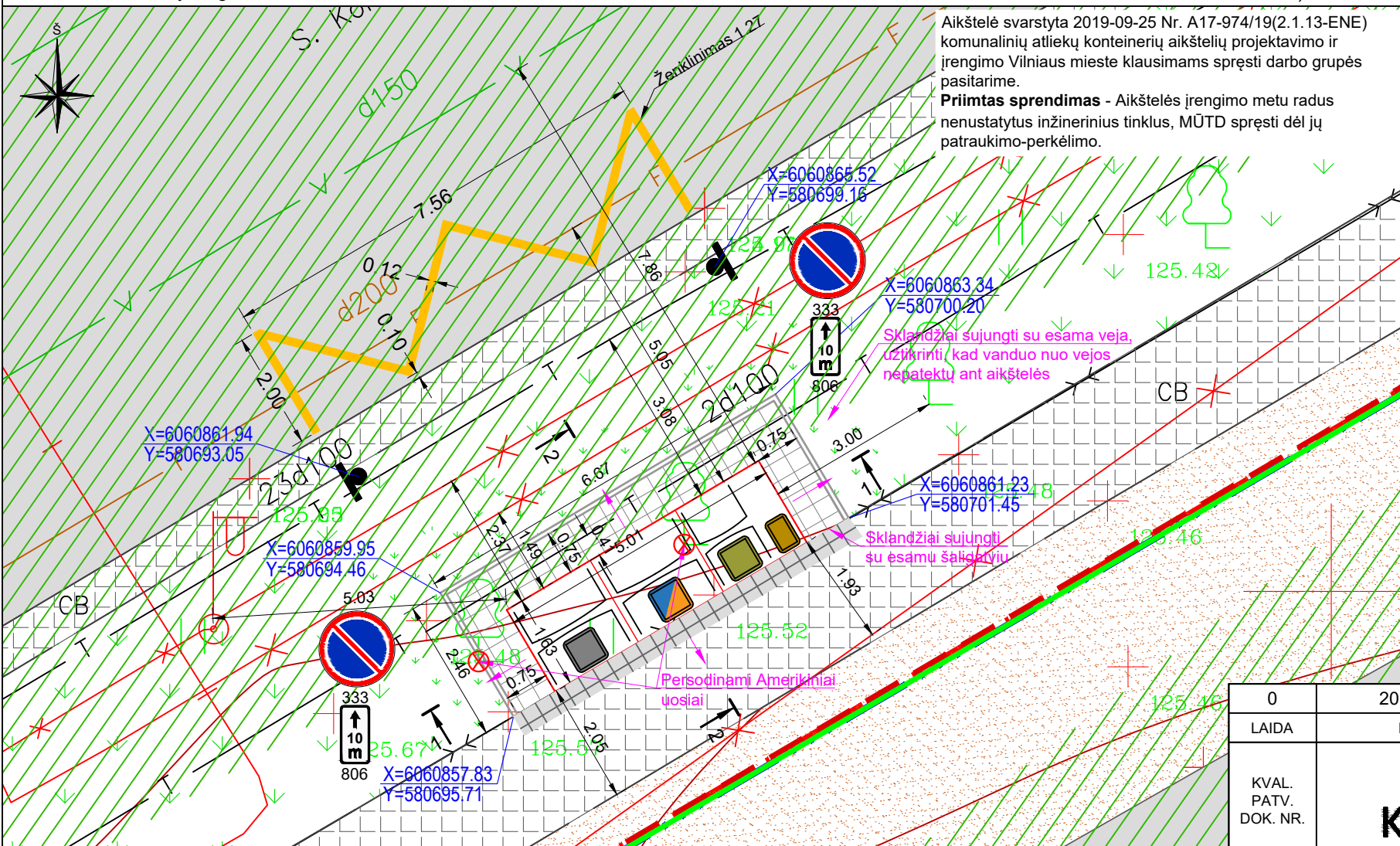


Ištrauka iš Preliminarios komunalinių atliekų surinkimo konteinerių aikštelių išdėstymo Vilniaus mieste schemos:



Aikštelės Nr.
378
B3 Tipas
Naujamesčio sen.
S. Konarskio g. 12

Planas, M 1:100



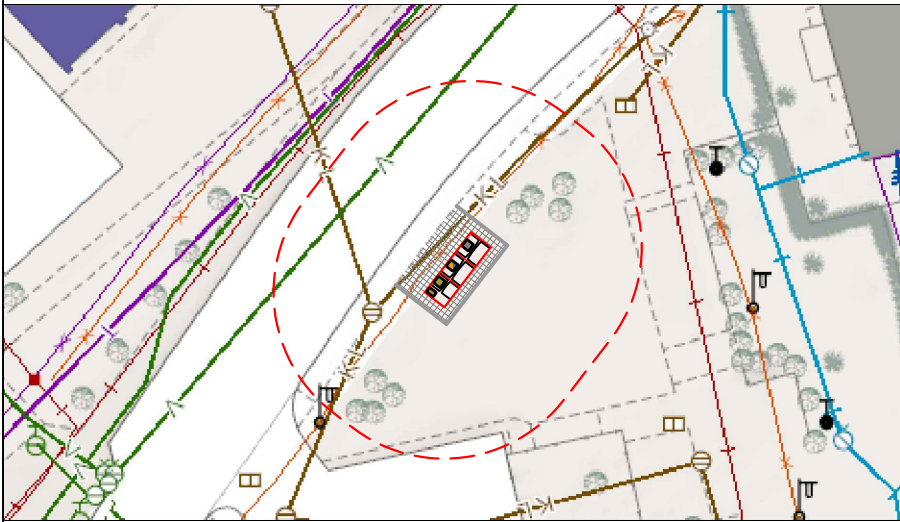
Aikštelė svarstyta 2019-09-25 Nr. A17-974/19(2.1.13-ENE) komunalinių atliekų konteinerių aikštelių projektavimo ir įrengimo Vilniaus mieste klausimams spręsti darbo grupės pasitarime.
Priimtas sprendimas - Aikštelės įrengimo metu radus nenustatytus inžinerinius tinklus, MŪTD spręsti dėl jų patraukimo-perkėlimo.

- Projektuojama betoninių plytelių danga 375 x 375 x 70 mm ir betoniniai vejos bordiūrai 1000 x 80 x 200 mm
- Mišrioms komunalinėms atliekoms skirtas konteineris
- Plastikiniams ir metaliniams pakuotėms ir pakuočių atliekoms bei Popieriniams ir kartono pakuotėms ir pakuočių atliekoms skirtas konteineris
- Stiklo pakuotėms ir pakuočių atliekoms skirta konteinerio dalis
- Maisto/virtuvės atliekoms skirta konteinerio dalis
- Esama žvyro danga
- Esama asfalto danga
- Esamas šaligatvis
- Esama veja
- Performuojamas ir apželdinamas vejos plotas
- Plytelių dangos atstatymas
- Esamos dangos kraštas
- Esamo vandentiekio (2.5 m) ir buitinių nuotekų tinklo (5.0 m) apsaugos zona
- Kelio ženklo pastatymo vieta
- Žemės sklypo riba
- Raudonosios linijos
- Plytelių dangos nuolydis
- ⊗ Persodinamas medis gyventojų numatytoje vietoje

PASTABOS:
 Aukščius tikslinti vietoje.
 Užtikrinti vandens nuvedimą nuo konteinerių aikštelės.
 Sklandžiai sujungti su esamais paviršiais.
 Statybos darbų Rangovas, prieš pradėdamas vykdyti žemės darbus tinklų apsaugos zonos, privalo išsikviesti inžinerinius tinklus eksploatuojančios organizacijos atstovą.
Atliekant darbus greta esamų inžinerinių tinklų - žemės darbai turi būti vykdomi rankiniu būdu, nepažeidžiant esamų komunikacijų. Pažeidus sutvarkyti.
 Esant <2,0 % aikštelės išilginiai nuolydžiai konteineriai įrengiami ne laiptuotai (pagal išilginį nuolydį) išlaikant 0,045-0,065 tarpus tarp konteinerių. Greitam bei tiksliam pastatymui ir išdėstymui numatytoje vietoje, turi būti naudojamas iš anksto pagamintas specialus montavimo pagrindas iš 2 vnt. lygiagrečių L formos 100x100x6 mm plieno profilių.
 Esant ≥2,0 % aikštelės išilginiai nuolydžiai pusiau požeminiai konteineriai įrengiami laiptuotai (pakopomis), išlaikant 0,045-0,065 tarpus tarp konteinerių. Specialus montavimo pagrindas iš plieno profilių nenaudojamas.

0	2019-07	PRITARIMUI IR STATYBAI
LAIDA	DATA	LAIIDOS STATUSAS. KEITIMO PRIEŽASTIS (JEI TAIKOMA)
KVAL. PATV. DOK. NR.		
36595	SPV	V. ZORŪBA
35504	SPDV	J. DAUGNORIENĖ
	INŽ.	E. MURAUŠKAITĖ
STATYTOJAS IR (ARBA) UŽSAKOVAS	UAB „VILNIAUS APSKRITIES ATLIEKŲ TVARKYMO CENTRAS“ LVOVO 89-75, LT-08104 VILNIUS	
STATINIO PROJEKTO PAVADINIMAS	KOMUNALINIŲ ATLIEKŲ KONTEINERIŲ AIKŠTELIŲ ĮRENGIMAS IR KOMUNALINIŲ ATLIEKŲ KONTEINERIŲ AIKŠTELĖMS ĮSIGIJIMAS VILNIAUS MIESTE	
STATINIO NUMERIS IR PAVADINIMAS	KOMUNALINIŲ ATLIEKŲ KONTEINERIŲ AIKŠTELĖS NR. 378, S. KONARSKIO G. 12, NAUJAMIESČIO SENIŪNIJOJE, VILNIAUS MIESTE STATYBOS PROJEKTAS	
DOKUMENTO PAVADINIMAS	LAIDA	
Aikštelės Nr.378 S. Konarskio g. 12, Naujamiesčio sen., planas M 1:100	0	
DOKUMENTO ŽYMUO	LAPAS	LAPŲ
8160-00-SPP.0378-B-01	1	1

Planas, M 1:500

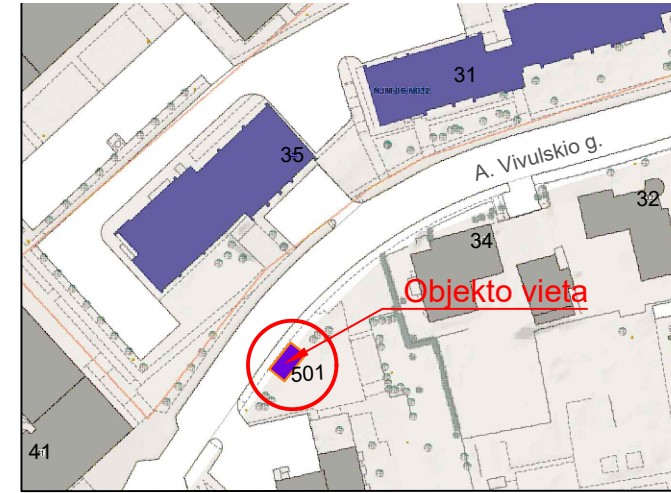


10 metrų apsauginė zona

Vietovės nuotrauka



Ištrauka iš Preliminarios komunalinių atliekų surinkimo konteinerių aikštelių išdėstymo Vilniaus mieste schemos:



Aikštelės Nr.

501

B3 Tipas

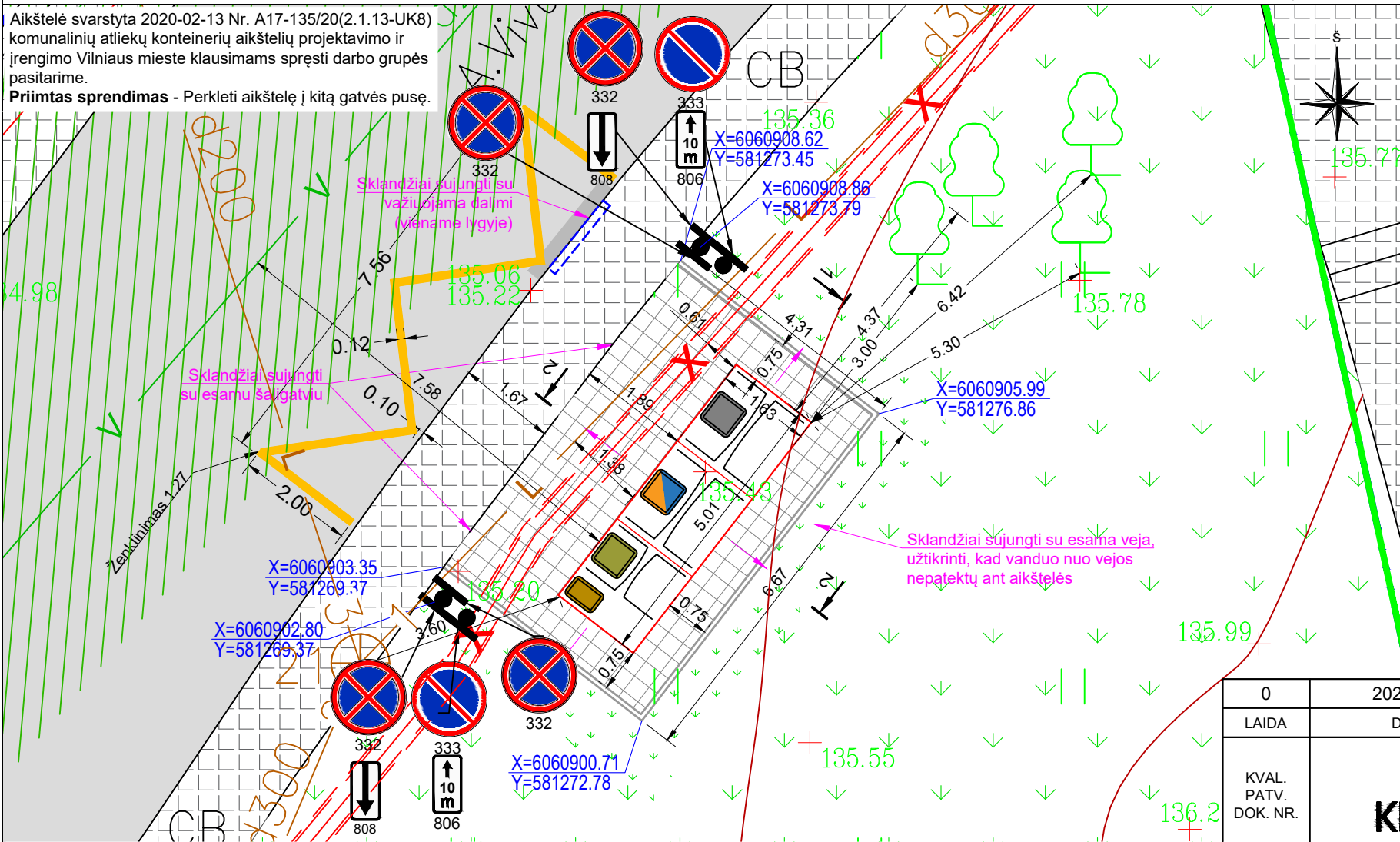
Naujamiesčio sen.

A. Vivulskio g. 35

Sutartiniai žymėjimai

Aikštelė svarstyta 2020-02-13 Nr. A17-135/20(2.1.13-UK8) komunalinių atliekų konteinerių aikštelių projektavimo ir įrengimo Vilniaus mieste klausimams spręsti darbo grupės pasitarime.
Priimtas sprendimas - Perkleti aikštelę į kitą gatvės pusę.

Priimtas sprendimas - Perkleti aikštelę į kitą gatvės pusę.



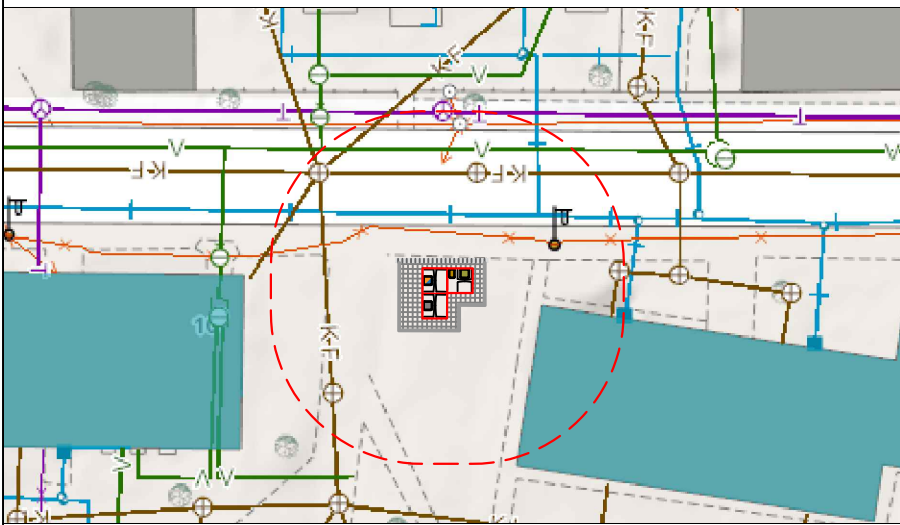
- Projektuojama betoninių plytelių danga 375 x 375 x 70 mm ir betoniniai vejos bordiūrai 1000 x 80 x 200 mm
- Mišrioms komunalinėms atliekoms skirtas konteineris
- Plastikinėms ir metalinėms pakuotėms ir pakuočių atliekoms bei Popierinėms ir kartono pakuotėms ir pakuočių atliekoms skirtas konteineris
- Stiklo pakuotėms ir pakuočių atliekoms skirta konteinerio dalis
- Maisto/virtuvės atliekoms skirta konteinerio dalis
- Esama asfalto danga
- Esamas šaligatvis
- Esama veja
- Formuojamas ir apželdinamas vejos plotas
- Asfalto dangos atstatymas
- Esamos dangos kraštas
- Projektuojamas gatvės bordiūras važiuojamosios dalies aukštyje
- Horizontalusis ženklavimas
- Esamo vandentiekio (2.5 m) ir buitinių nuotekų tinklo (5.0 m) apsaugos zona
- Kelio ženklo pastatymo vieta
- Žemės sklypo riba
- Plytelių dangos nuolydis

PASTABOS:
Aukščius tikslinti vietoje.
Užtikrinti vandens nuvedimą nuo konteinerių aikštelės.
Sklandžiai sujungti su esamais paviršiais.
Statybos darbų Rangovas, prieš pradėdamas vykdyti žemės darbus tinklų apsaugos zonose, privalo išsikviesti inžinerinius tinklus eksploatuojančios organizacijos atstovą.
Atliekant darbus greta esamų inžinerinių tinklų - žemės darbai turi būti vykdomi rankiniu būdu, nepažeidžiant esamų komunikacijų. Pažeidus sutvarkyti.
Esant <2,0 % aikštelės išilginiui nuolydžiui konteineriai įrengiami ne laiptuotai (pagal išilginį nuolydį) išlaikant 0,045-0,065 tarpus tarp konteinerių. Greitam bei tiksliam pastatymui ir išdėstymui numatytoje vietoje, turi būti naudojamas iš anksto pagamintas specialus montavimo pagrindas iš 2 vnt. lygiagrečių L formos 100x100x6 mm plieno profilių.
Esant ≥2,0 % aikštelės išilginiui nuolydžiui pusiau požeminiai konteineriai įrengiami laiptuotai (pakopomis), išlaikant 0,045-0,065 tarpus tarp konteinerių. Specialus montavimo pagrindas iš plieno profilių nenaudojamas.

Planas, M 1:100

0	2020-02	PRITARIMUI IR STATYBAI
LAIDA	DATA	LAIIDOS STATUSAS. KEITIMO PRIEŽASTIS (JEI TAIKOMA)
KVAL. PATV. DOK. NR.		
36595	SPV	V. ZORŪBA
35504	SPDV	J. DAUGNORIENĖ
	INŽ.	E. MURAUŠKAITĖ
STATYTOJAS IR (ARBA) UŽSAKOVAS	UAB „VILNIAUS APSKRITIES ATLIEKŲ TVARKYMO CENTRAS“ LVOVO 89-75, LT-08104 VILNIUS	
STATINIO PROJEKTO PAVADINIMAS	KOMUNALINIŲ ATLIEKŲ KONTEINERIŲ AIKŠTELIŲ ĮRENGIMAS IR KOMUNALINIŲ ATLIEKŲ KONTEINERIŲ AIKŠTELĖMS ĮSIGIJIMAS VILNIAUS MIESTE	
STATINIO NUMERIS IR PAVADINIMAS	KOMUNALINIŲ ATLIEKŲ KONTEINERIŲ AIKŠTELĖS NR. 501, A. VIVULSKIO G. 35, NAUJAMIESČIO SENIŪNIJOJE, VILNIAUS MIESTE STATYBOS PROJEKTAS	
DOKUMENTO PAVADINIMAS	LAIDA	
Aikštelės Nr. 501 A. Vivulskio g. 35, Naujamiesčio sen., planas M 1:100	0	
DOKUMENTO ŽYMUO	LAPAS	LAPŲ
8160-00-SPP.0501-B-01	1	1

Planas, M 1:500



10 metrų apsauginė zona

Vietovės nuotrauka



Ištrauka iš Preliminarios komunalinių atliekų surinkimo konteinerių aikštelių išdėstymo Vilniaus mieste schemas:



Aikštelės Nr.

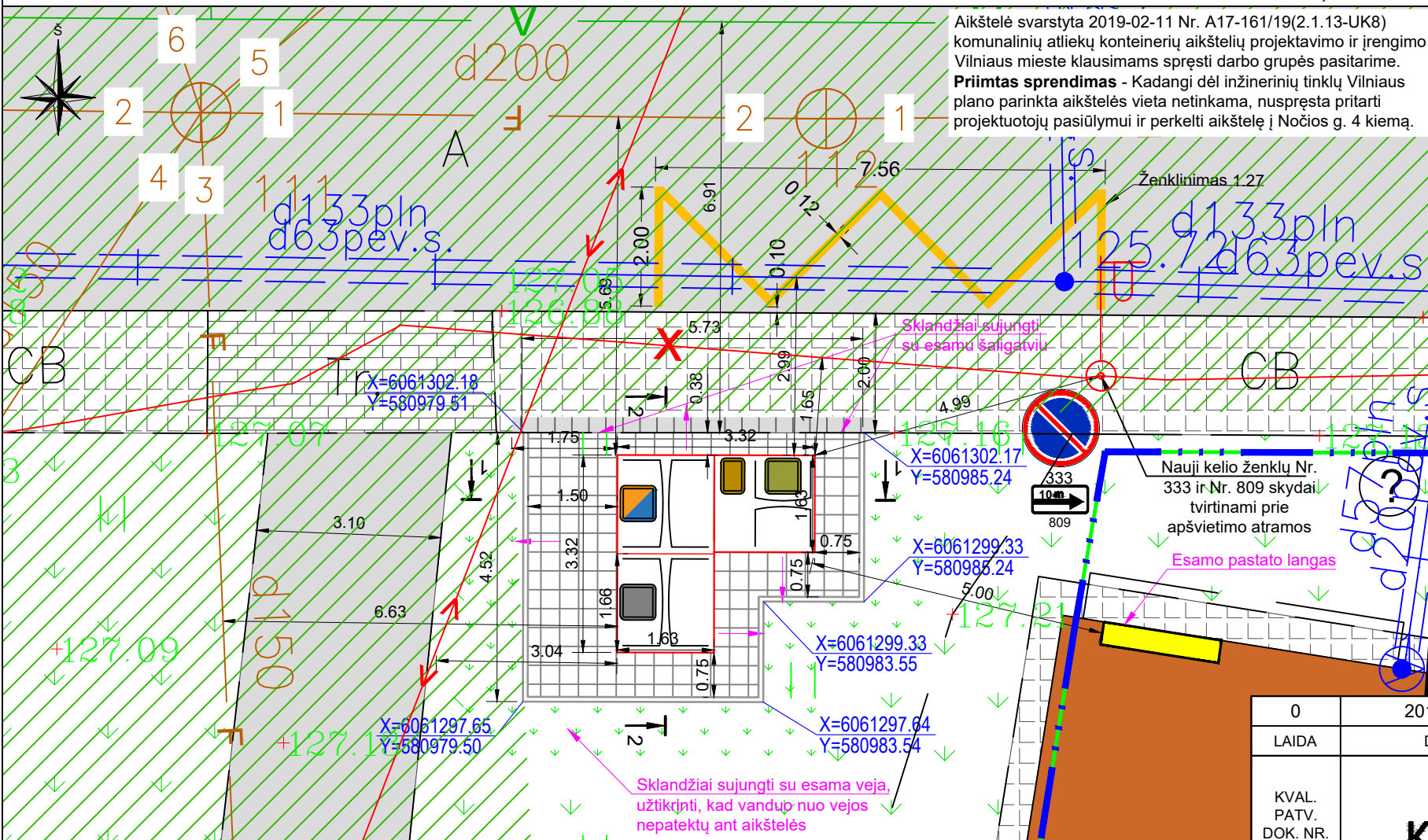
544

B3 Tipas

Naujamesčio sen.

Nočios g.10

Planas, M 1:100



Sutartiniai žymėjimai

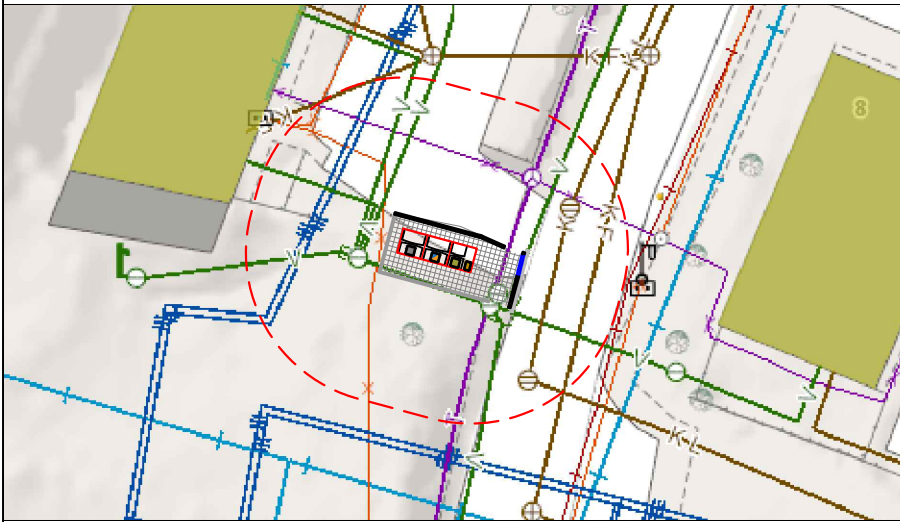
- Projektuojama betoninių plytelių danga 375 x 375 x 70 mm ir betoniniai vejos bordiūrai 1000 x 80 x 200 mm
- Mišrioms komunalinėms atliekoms skirtas konteineris
- Plastikiniams ir metaliniams pakuotėms ir pakuočių atliekoms bei Popieriniams ir kartono pakuotėms ir pakuočių atliekoms skirtas konteineris
- Stiklo pakuotėms ir pakuočių atliekoms skirta konteinerio dalis
- Maisto/virtuvės atliekoms skirta konteinerio dalis
- Esamas pastatas
- Esama asfalto danga
- Esamas šaligatvis
- Esama trinkelė danga
- Esama veja
- Performuojamas ir apželdinamas vejos plotas
- Atstatoma plytelių danga
- Esamos dangos kraštas
- Projektuojami gatvės bordiūrai
- Projektuojamas gatvės bordiūras važiuojamosios dalies aukštyje
- Horizontalusis ženklavimas
- Esamo vandentiekio (2.5 m) ir buitinių nuotekų tinklo (5.0 m) apsaugos zona
- Kelio ženklo pastatymo vieta
- Žemės sklypo riba
- Plytelių dangos nuolydis

PASTABOS:

Užtikrinti 5,0 m atstumą iki pastato lango.
 Aukščius tikslinti vietoje.
 Užtikrinti vandens nuvedimą nuo konteinerių aikštelės.
 Sklandžiai sujungti su esamais paviršiais.
 Statybos darbų Rangovas, prieš pradėdamas vykdyti žemės darbus tinklų apsaugos zonose, privalo išsikviesti inžinerinius tinklus eksploatuojančios organizacijos atstovą.
Atliekant darbus greta esamų inžinerinių tinklų - žemės darbai turi būti vykdomi rankiniu būdu, nepažeidžiant esamų komunikacijų. Pažeidus sutvarkyti.
 Esant <2,0 % aikštelės išilginiui nuolydžiui konteineriai įrengiami ne laiptuotai (pagal išilginį nuolydį) išlaikant 0,045-0,065 tarpus tarp konteinerių. Greitam bei tiksliam pastatymui ir išdėstymui numatytoje vietoje, turi būti naudojamas iš anksto pagamintas specialus montavimo pagrindas iš 2 vnt. lygiagrečių L formos 100x100x6 mm plieno profilių.
 Esant ≥2,0 % aikštelės išilginiui nuolydžiui pusiau požeminiai konteineriai įrengiami laiptuotai (pakopomis), išlaikant 0,045-0,065 tarpus tarp konteinerių. Specialus montavimo pagrindas iš plieno profilių nenaudojamas.

0	2019-12	PRITARIMUI IR STATYBAI
LAIDA	DATA	LAIIDOS STATUSAS. KEITIMO PRIEŽASTIS (JEI TAIKOMA)
KVAL. PATV. DOK. NR.		
36595	SPV	V. ZORŪBA
35504	SPDV	J. DAUGNORIENĖ
	INŽ.	E. MURAUŠKAITĖ
STATYTOJAS IR (ARBA) UŽSAKOVAS	UAB „VILNIAUS APSKRITIES ATLIEKŲ TVARKYMO CENTRAS“ LVOVO 89-75, LT-08104 VILNIUS	
STATINIO PROJEKTO PAVADINIMAS	KOMUNALINIŲ ATLIEKŲ KONTEINERIŲ AIKŠTELIŲ ĮRENGIMAS IR KOMUNALINIŲ ATLIEKŲ KONTEINERIŲ AIKŠTELĖMS ĮSIGIJIMAS VILNIAUS MIESTE	
STATINIO NUMERIS IR PAVADINIMAS	KOMUNALINIŲ ATLIEKŲ KONTEINERIŲ AIKŠTELĖS NR. 544, NOČIOS G. 10, NAUJAMIESČIO SENIŪNIJOJE, VILNIAUS MIESTE STATYBOS PROJEKTAS	
DOKUMENTO PAVADINIMAS	LAIDA	
Aikštelės Nr. 544 Nočios g. 10, Naujamesčio sen., planas M 1:100	0	
DOKUMENTO ŽYMUO	LAPAS	LAPŲ
8160-00-SPP.0544-B-01	1	1

Planas, M 1:500



10 metrų apsauginė zona

Vietovės nuotrauka



Ištrauka iš Preliminarios komunalinių atliekų surinkimo konteinerių aikštelių išdėstymo Vilniaus mieste schemas:



Aikštelės Nr.

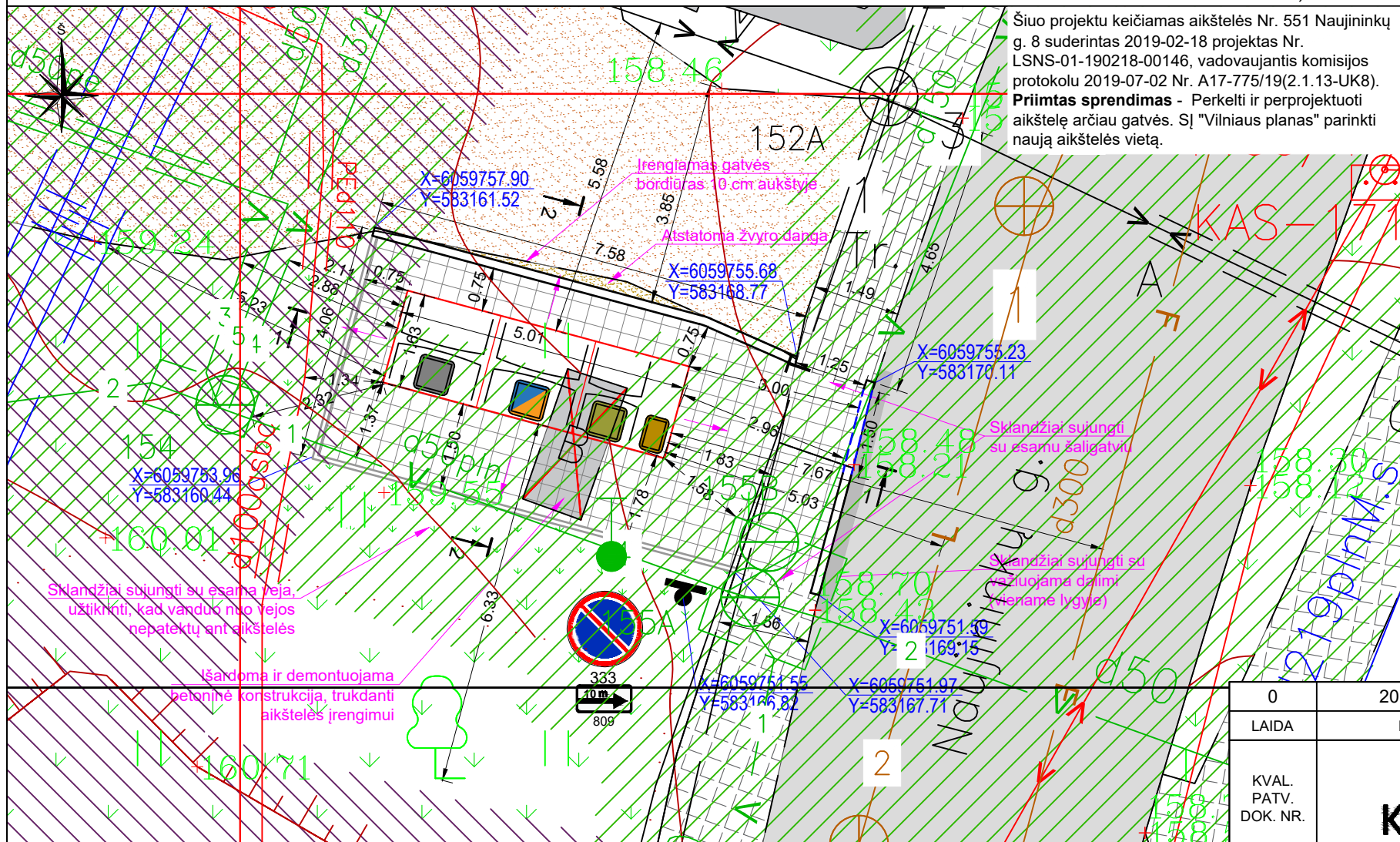
551

B3 Tipas

Naujininkų sen.

Naujininkų g.7

Planas, M 1:100



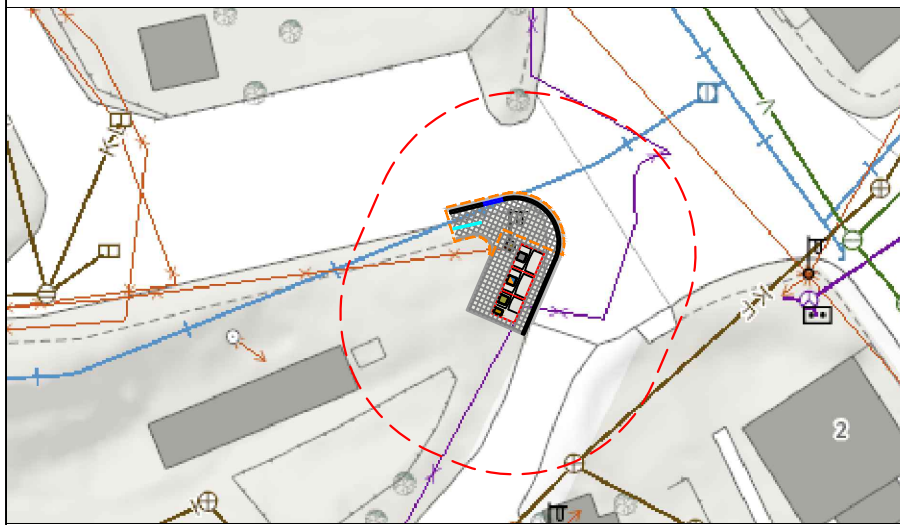
Šiuo projektu keičiamas aikštelės Nr. 551 Naujininkų g. 8 suderintas 2019-02-18 projektas Nr. LSNS-01-190218-00146, vadovaujantis komisijos protokolu 2019-07-02 Nr. A17-775/19(2.1.13-UK8).
Priimtas sprendimas - Perkelti ir perprojektuoti aikštelę arčiau gatvės. Šį "Vilniaus planas" parinkti naują aikštelės vietą.

- Sutartiniai žymėjimai**
- Projektuojama betoninių plytelių danga 375 x 375 x 70 mm ir betoniniai vejos bordiūrai 1000 x 80 x 200 mm
 - Mišrioms komunalinėms atliekoms skirtas konteineris
 - Plastikinėms ir metalinėms pakuotėms ir pakuočių atliekoms bei Popierinėms ir kartono pakuotėms ir pakuočių atliekoms skirtas konteineris
 - Stiklo pakuotėms ir pakuočių atliekoms skirta konteinerio dalis
 - Maisto/virtuvės atliekoms skirta konteinerio dalis
 - Esama žvyro danga
 - Esama asfalto danga
 - Esamas šaligatvis
 - Esama trinkelė danga
 - Esama veja
 - Performuojamas ir apželdinamas vejos plotas
 - Asfalto dangos atstatymas
 - Žvyro dangos atstatymas
 - Esamos dangos kraštas
 - Projektuojami gatvės bordiūrai
 - Projektuojamas gatvės bordiūras važiujamosios dalies aukštyje
 - Esamo šilumotiekio apsaugos zona, 5.0 m
 - Esamo vandentiekio (2.5 m) ir buitinių nuotekų tinklo (5.0 m) apsaugos zona
 - Kelio ženklo pastatymo vieta
 - Demontuojama betoninė konstrukcija
 - Plytelių dangos nuolydis

PASTABOS:
 Aukščius tikslinti vietoje.
 Užtikrinti vandens nuvedimą nuo konteinerių aikštelių.
 Sklandžiai sujungti su esamais paviršiais.
 Statybos darbų Rangovas, prieš pradėdamas vykdyti žemės darbus tinklų apsaugos zonose, privalo išsikviesti inžinerinius tinklus eksploatuojančios organizacijos atstovą.
Atliekant darbus greta esamų inžinerinių tinklų - žemės darbai turi būti vykdomi rankiniu būdu, nepažeidžiant esamų komunikacijų. Pažeidus sutvarkyti.
 Esant <2,0 % aikštelės išilginiui nuolydžiui konteineriai įrengiami ne laiptuotai (pagal išilginį nuolydį) išlaikant 0,045-0,065 tarpus tarp konteinerių. Greitam bei tiksliam pastatymui ir išdėstymui numatytoje vietoje, turi būti naudojamas iš anksto pagamintas specialus montavimo pagrindas iš 2 vnt. lygiagrečių L formos 100x100x6 mm plieno profilių.
 Esant ≥2,0 % aikštelės išilginiui nuolydžiui pusiau požeminiai konteineriai įrengiami laiptuotai (pakopomis), išlaikant 0,045-0,065 tarpus tarp konteinerių. Specialus montavimo pagrindas iš plieno profilių nenaudojamas.

0	2019-12	PRITARIMUI IR STATYBAI
LAIDA	DATA	LAIDOS STATUSAS. KEITIMO PRIEŽASTIS (JEI TAIKOMA)
KVAL. PATV. DOK. NR.		
36595	SPV	V. ZORŪBA
35504	SPDV	J. DAUGNORIENĖ
	INŽ.	E. MURAUŠKAITĖ
LT	STATYTOJAS IR (ARBA) UŽSAKOVAS UAB „VILNIAUS APSKRITIES ATLIEKŲ TVARKYMO CENTRAS“ LVOVO 89-75, LT-08104 VILNIUS	
STATINIO PROJEKTO PAVADINIMAS KOMUNALINIŲ ATLIEKŲ KONTEINERIŲ AIKŠTELIŲ ĮRENGIMAS IR KOMUNALINIŲ ATLIEKŲ KONTEINERIŲ AIKŠTELĖMS ĮSIGIJIMAS VILNIAUS MIESTE		LAIDA
STATINIO NUMERIS IR PAVADINIMAS KOMUNALINIŲ ATLIEKŲ KONTEINERIŲ AIKŠTELĖS NR. 551, NAUJININKŲ G. 7, NAUJAMIESČIO SENIŪNIJOJE, VILNIAUS MIESTE STATYBOS PROJEKTAS		0
DOKUMENTO PAVADINIMAS Aikštelės Nr. 551 Naujininkų g. 7, Naujamiesčio sen., planas M 1:100		LAIDA
DOKUMENTO ŽYMUO 8160-00-SPP.0551-B-01		LAPAS
		LAPŲ
		1
		1

Planas, M 1:500

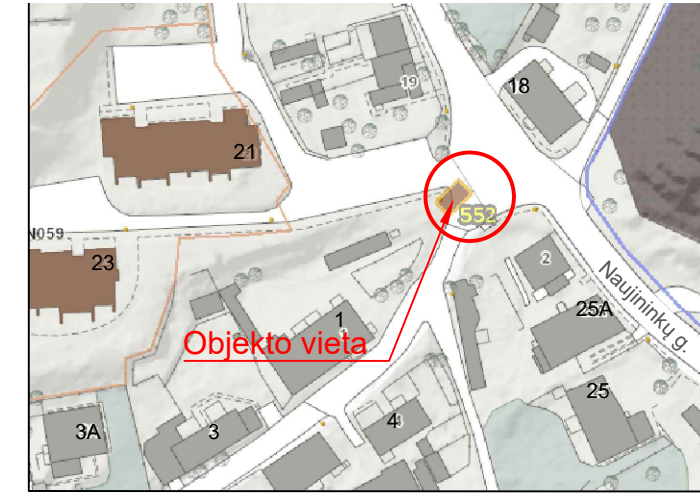


10 metrų apsauginė zona

Vietovės nuotrauka

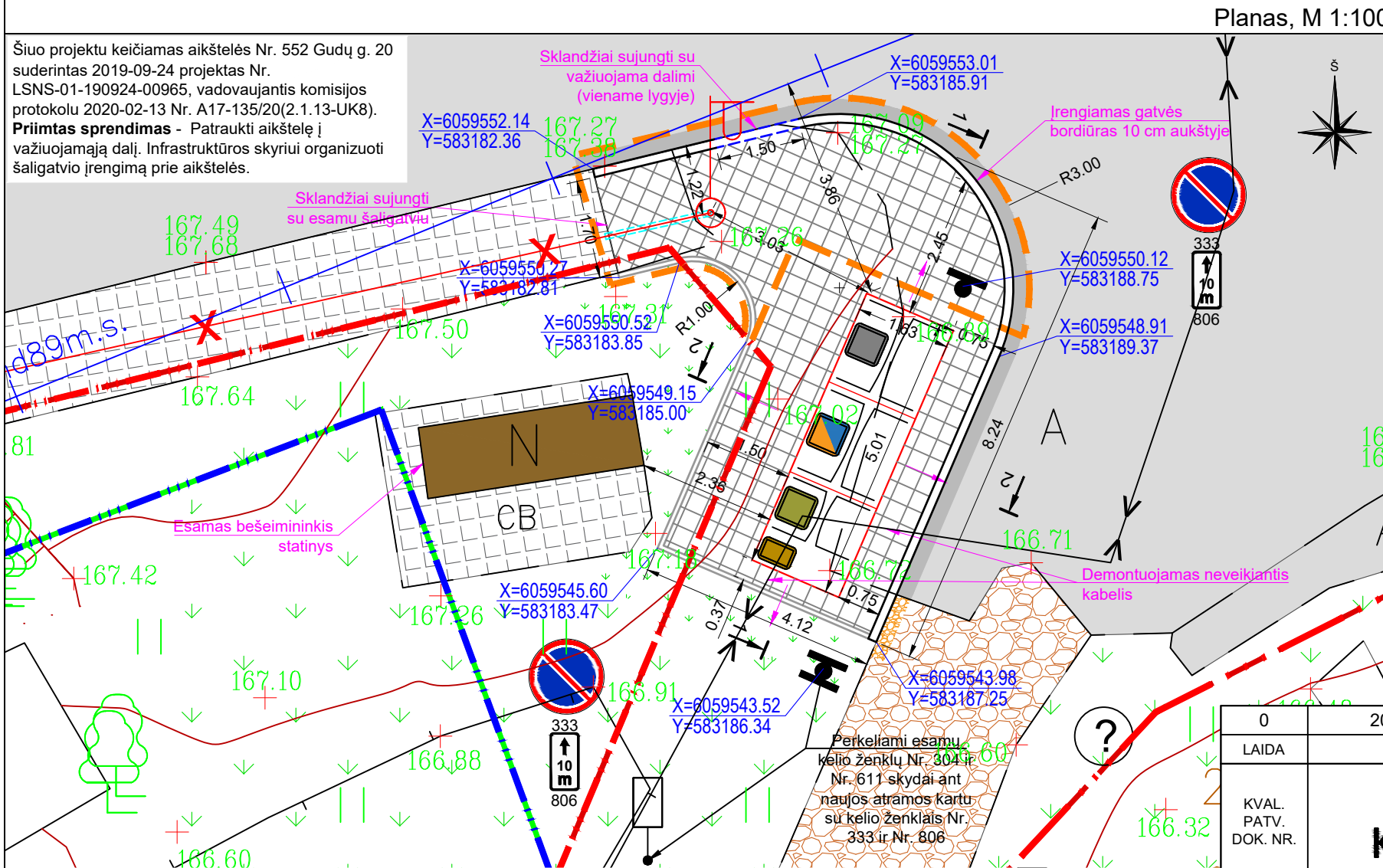


Ištrauka iš Preliminarios komunalinių atliekų surinkimo konteinerių aikštelių išdėstymo Vilniaus mieste schemas:



Aikštelės Nr.
552
B3 Tipas
Naujininkų sen.
Naujininkų g. 21

Sutartiniai žymėjimai

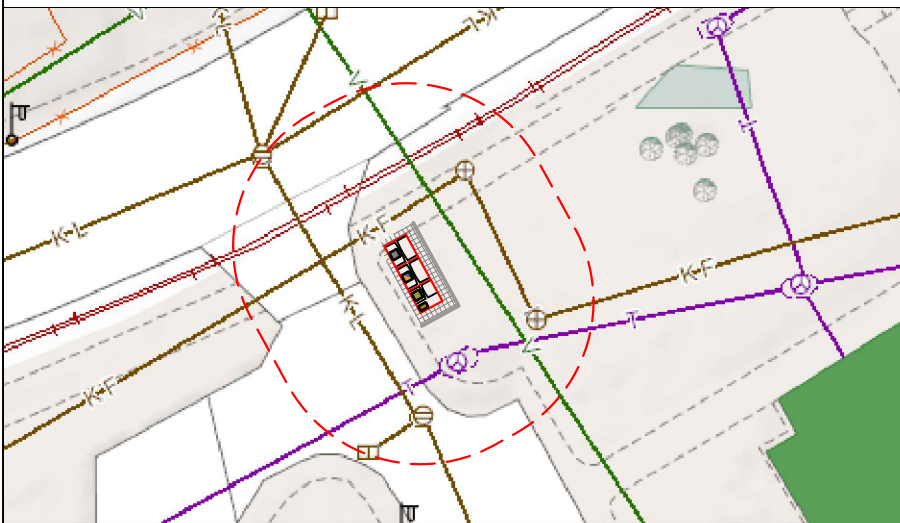


- Projektuojama betoninių plytelių danga 375 x 375 x 70 mm ir betoniniai vejos bordiūrai 1000 x 80 x 200 mm
- Mišrioms komunalinėms atliekoms skirtas konteineris
- Plastikiniams ir metaliniams pakuotėms ir pakuočių atliekoms bei Popieriniams ir kartono pakuotėms ir pakuočių atliekoms skirtas konteineris
- Stiklo pakuotėms ir pakuočių atliekoms skirta konteinerio dalis
- Maisto/virtuvės atliekoms skirta konteinerio dalis
- Esamas negyvenamas pastatas
- Esamas akmenų grindinys
- Esama asfalto danga
- Esamas šaligatvis
- Esama veja
- Performuojamas ir apželdinamas vejos plotas
- Asfalto dangos atstatymas
- Akmenų grindinio atstatymas
- Esamos dangos kraštas
- Projektuojami gatvės bordiūrai
- Projektuojamas gatvės bordiūras važiuojamosios dalies aukštyje
- Kelio ženklo pastatymo vieta
- Surenkamas apsauginis kabelio vamzdis PE 58
- Žemės sklypo riba
- Raudonosios linijos
- Plytelių dangos nuolydis
- Darbai vykdomi Vilniaus m. sav. lėšomis

PASTABOS:
 Aukščius tikslinti vietoje.
 Užtikrinti vandens nuvedimą nuo konteinerių aikštelės.
 Sklandžiai sujungti su esamais paviršiais.
 Statybos darbų Rangovas, prieš pradėdamas vykdyti žemės darbus tinklų apsaugos zonose, privalo išsikviesti inžinerinius tinklus eksploatuojančios organizacijos atstovą.
Atliekant darbus greta esamų inžinerinių tinklų - žemės darbai turi būti vykdomi rankiniu būdu, nepažeidžiant esamų komunikacijų. Pažeidus sutvarkyti.
 Esant <2,0 % aikštelės išilginiui nuolydžiui konteineriai įrengiami ne laiptuotai (pagal išilginį nuolydį) išlaikant 0,045-0,065 tarpus tarp konteinerių. Greitam bei tiksliam pastatymui ir išdėstymui numatytoje vietoje, turi būti naudojamas iš anksto pagamintas specialus montavimo pagrindas iš 2 vnt. lygiagrečių L formos 100x100x6 mm plieno profilių.
 Esant ≥2,0 % aikštelės išilginiui nuolydžiui pusiau požeminiai konteineriai įrengiami laiptuotai (pakopomis), išlaikant 0,045-0,065 tarpus tarp konteinerių. Specialus montavimo pagrindas iš plieno profilių nenaudojamas.

0	2020-01	PRITARIMUI IR STATYBAI
Laida	DATA	Laidos statusas. Keitimo priežastis (jei taikoma)
KVAL. PATV. DOK. NR.	KELPROJEKTAS	
36595	SPV	V. ZORŪBA
35504	SPDV	J. DAUGNORIENĖ
	INŽ.	E. MURAUŠKAITĖ
LT	STATYTOJAS IR (ARBA) UŽSAKOVAS UAB „VILNIAUS APSKRITIES ATLIEKŲ TVARKYMO CENTRAS“ LVOVO 89-75, LT-08104 VILNIUS	
STATINIO PROJEKTO PAVADINIMAS KOMUNALINIŲ ATLIEKŲ KONTEINERIŲ AIKŠTELIŲ ĮRENGIMAS IR KOMUNALINIŲ ATLIEKŲ KONTEINERIŲ AIKŠTELĖMS ĮSIGIJIMAS VILNIAUS MIESTE		STATINIO NUMERIS IR PAVADINIMAS KOMUNALINIŲ ATLIEKŲ KONTEINERIŲ AIKŠTELĖS NR. 552, NAUJININKŲ G. 21, NAUJININKŲ SENIŪNIJOJE, VILNIAUS MIESTE
DOKUMENTO PAVADINIMAS Aikštelės Nr. 552 Naujininkų g. 21, Naujininkų sen., planas M 1:100		Laida
DOKUMENTO ŽYMUO 8160-00-SPP.0552-B-01		LAPAS
		LAPŲ
		0
		1
		1

Planas, M 1:500

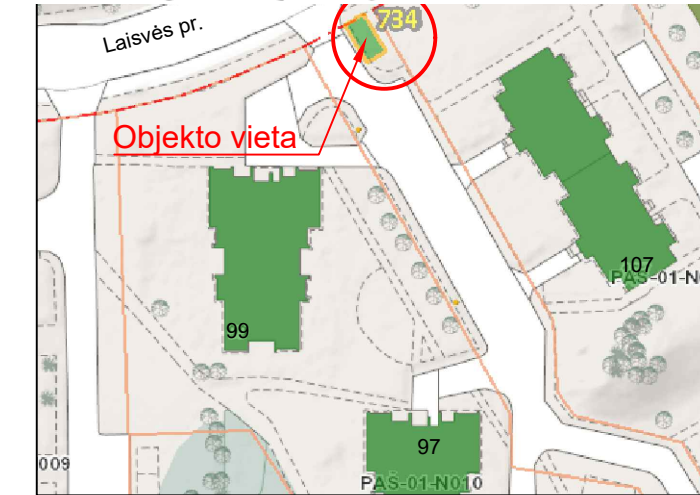


10 metrų apsauginė zona

Vietovės nuotrauka



Ištrauka iš Preliminarios komunalinių atliekų surinkimo konteinerių aikštelių išdėstymo Vilniaus mieste schemos:



Aikštelės Nr.

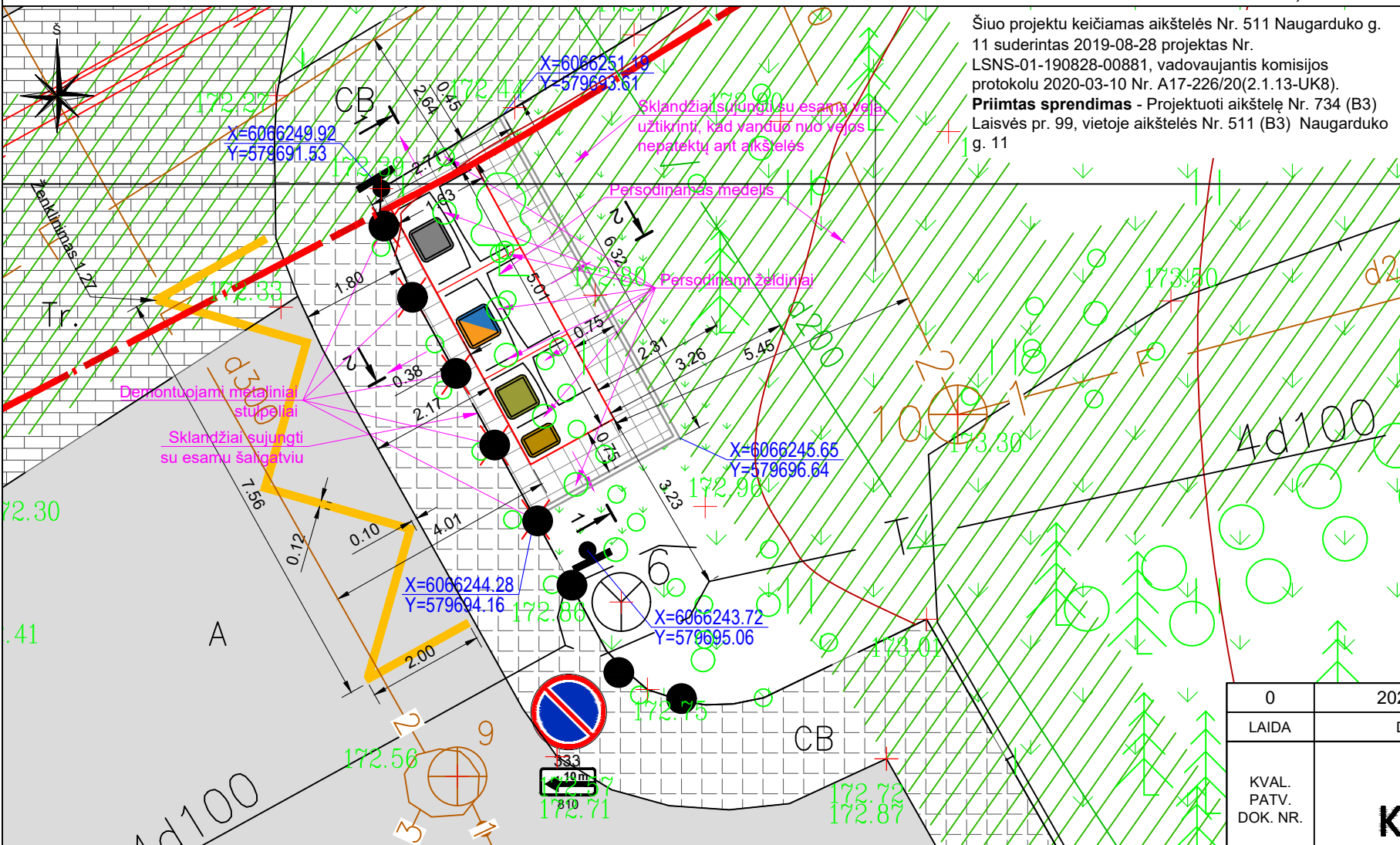
734

B3 Tipas

Pašilaičių sen.

Laisvės pr. 99

Planas, M 1:100



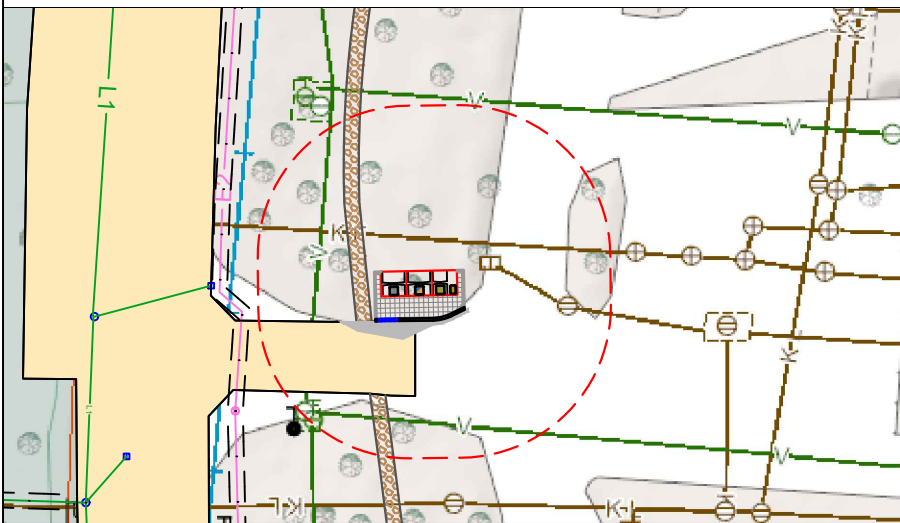
Šiuo projektu keičiamas aikštelės Nr. 511 Naugarduko g. 11 suderintas 2019-08-28 projektas Nr. LSNS-01-190828-00881, vadovaujantis komisijos protokolu 2020-03-10 Nr. A17-226/20(2.1.13-UK8).
Priimtas sprendimas - Projektuoti aikštelę Nr. 734 (B3) Laisvės pr. 99, vietoje aikštelės Nr. 511 (B3) Naugarduko g. 11

- Projektuojama betoninių plytelių danga 375 x 375 x 70 mm ir betoniniai vejos bordiūrai 1000 x 80 x 200 mm
- Mišrioms komunalinėms atliekoms skirtas konteineris
- Plastikiniams ir metaliniams pakuotėms ir pakuočių atliekoms bei Popieriniams ir kartono pakuotėms ir pakuočių atliekoms skirtas konteineris
- Stiklo pakuotėms ir pakuočių atliekoms skirta konteinerio dalis
- Maisto/virtuvės atliekoms skirta konteinerio dalis
- Esama asfalto danga
- Esamas šaligatvis
- Esama trinkelė danga
- Esama veja
- Asfalto dangos atstatymas
- Esamos dangos kraštas
- Horizontalusis ženklavimas
- Esamo vandentiekio (2.5 m) ir buitinių nuotekų tinklo (5.0 m) apsaugos zona
- Kelių ženklų pastatymo vieta
- Kertami medžiai ir krūmai
- Demontuojami metaliniai stulpeliai
- Raudonosios linijos
- Plytelių dangos nuolydis

PASTABOS:
 Aukščius tikslinti vietoje.
 Užtikrinti vandens nuvedimą nuo konteinerių aikštelės.
 Sklandžiai sujungti su esamais paviršiais.
 Statybos darbų Rangovas, prieš pradėdamas vykdyti žemės darbus tinklų apsaugos zonos, privalo išsikviesti inžinerinius tinklus eksploatuojančios organizacijos atstovą.
Atliekant darbus greta esamų inžinerinių tinklų - žemės darbai turi būti vykdomi rankiniu būdu, nepažeidžiant esamų komunikacijų. Pažeidus sutvarkyti.
 Esant <2,0 % aikštelės išilginiai nuolydžiai konteineriai įrengiami ne laiptuotai (pagal išilginį nuolydį) išlaikant 0,045-0,065 tarpus tarp konteinerių. Greitam bei tiksliam pastatymui ir išdėstymui numatytoje vietoje, turi būti naudojamas iš anksto pagamintas specialus montavimo pagrindas iš 2 vnt. lygiagrečių L formos 100x100x6 mm plieno profilių.
 Esant ≥2,0 % aikštelės išilginiai nuolydžiai pusiau požeminiai konteineriai įrengiami laiptuotai (pakopomis), išlaikant 0,045-0,065 tarpus tarp konteinerių. Specialus montavimo pagrindas iš plieno profilių nenaudojamas.

0	2020-03	PRITARIMUI IR STATYBAI
LAIDA	DATA	LAIDOS STATUSAS. KEITIMO PRIEŽASTIS (JEI TAIKOMA)
KVAL. PATV. DOK. NR.		
36595 SPV V. ZORŪBA		
35504 SPDV J. DAUGNORIENĖ	STATINIO PROJEKTO PAVADINIMAS KOMUNALINIŲ ATLIEKŲ KONTEINERIŲ AIKŠTELIŲ ĮRENGIMAS IR KOMUNALINIŲ ATLIEKŲ KONTEINERIŲ AIKŠTELĖMS ĮSIGIJIMAS VILNIAUS MIESTE	
INŽ. E. MURAUŠKAITĖ	STATINIO NUMERIS IR PAVADINIMAS KOMUNALINIŲ ATLIEKŲ KONTEINERIŲ AIKŠTELĖS NR. 734, LAISVĖS PR. 99, PAŠILAIČIŲ SENIŪNIJOJE, VILNIAUS MIESTE STATYBOS PROJEKTAS	
	DOKUMENTO PAVADINIMAS Aikštelės Nr. 734 Laisvės pr. 99, Pašilaičių sen., planas M 1:100	
LT	STATYTOJAS IR (ARBA) UŽSAKOVAS UAB „VILNIAUS APSKRITIES ATLIEKŲ TVARKYMO CENTRAS“ LVOVO 89-75, LT-08104 VILNIUS	DOKUMENTO ŽYMUO 8160-00-SPP.0734-B-01
	LAPAS	LAPŲ
	1	1

Planas, M 1:500

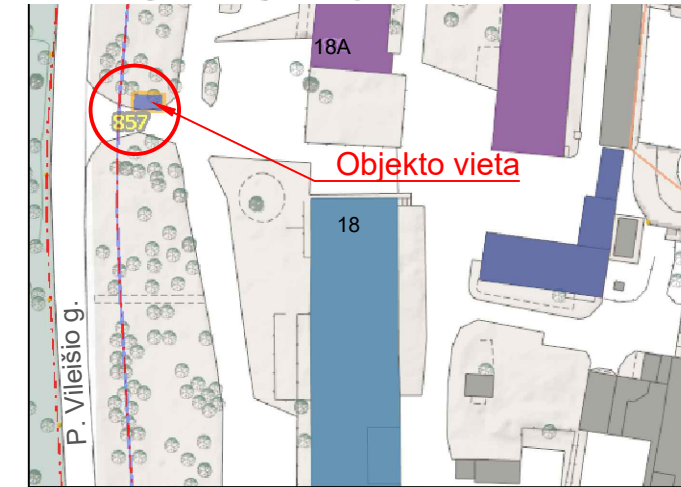


- 10 metrų apsauginė zona
- Kitu projektu suprojektuota trinkelė danga
- Kitu projektu suprojektuota skaldos danga
- E2— Kitu projektu suprojektuotas lauko apšvietimo kabelis
- L1— Kitu projektu suprojektuotas lietaus vandens tinklas

Vietovės nuotrauka



Ištrauka iš Preliminarios komunalinių atliekų surinkimo konteinerių aikštelių išdėstymo Vilniaus mieste schemas:



Aikštelės Nr.

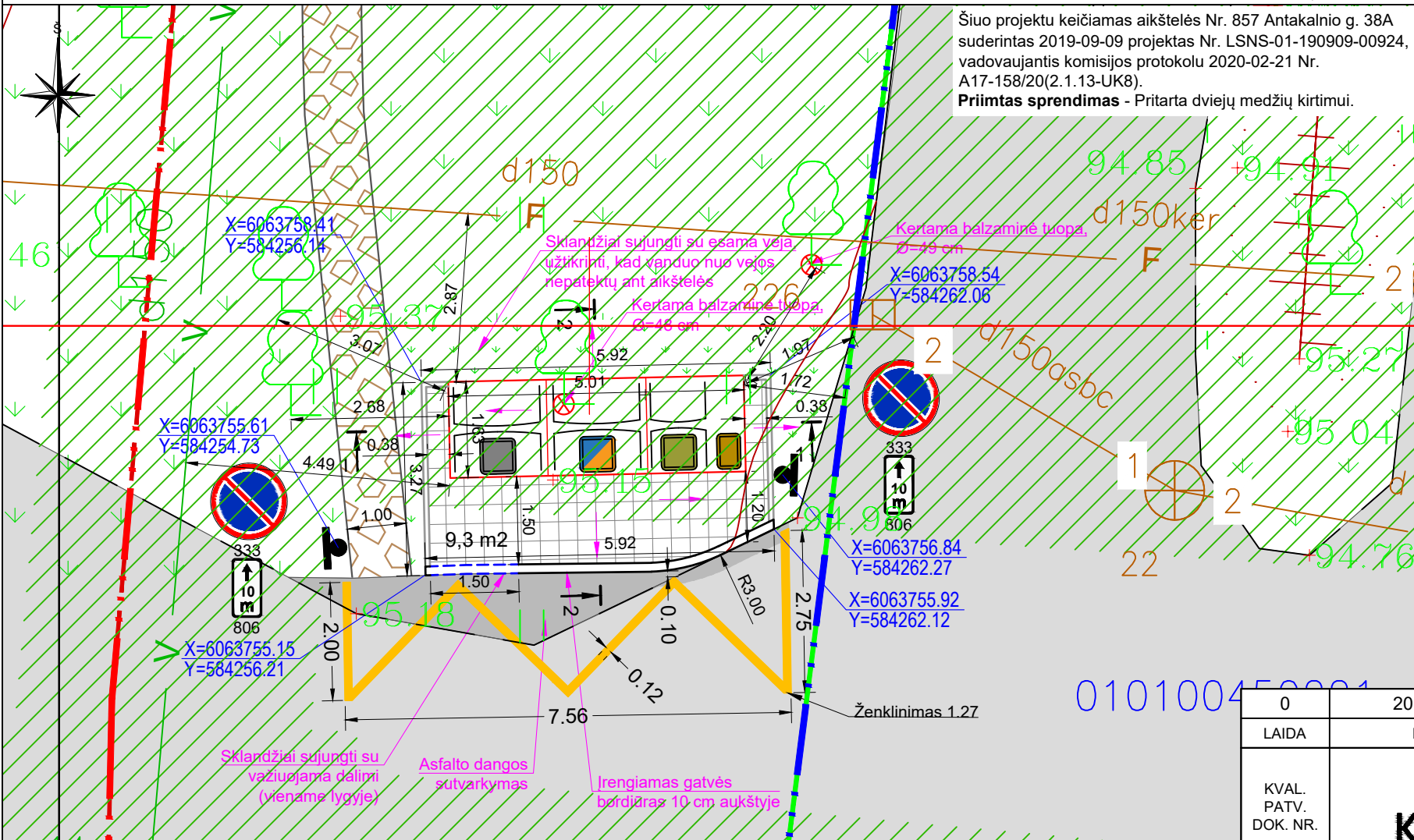
857

B3 Tipas

Antakalnio sen.

P. Vileišio g. 18A

Planas, M 1:100



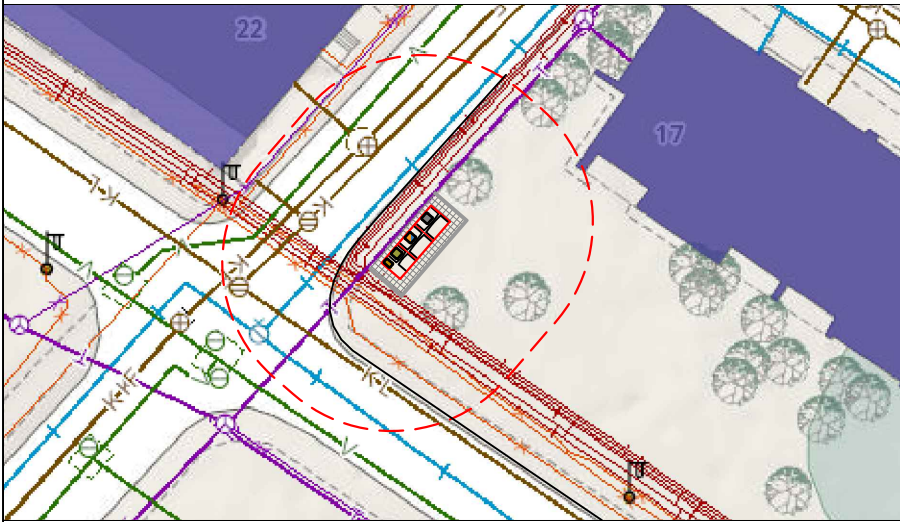
Šiuo projektu keičiamas aikštelės Nr. 857 Antakalnio g. 38A suderintas 2019-09-09 projektas Nr. LSNS-01-190909-00924, vadovaujantis komisijos protokolu 2020-02-21 Nr. A17-158/20(2.1.13-UK8).
Priimtas sprendimas - Pritarta dviejų medžių kirtimui.

- Projektuojama betoninių plytelių danga 375 x 375 x 70 mm ir betoniniai vejos bordiūrai 1000 x 80 x 200 mm
- Mišrioms komunalinėms atliekoms skirtas konteineris
- Plastikinėms ir metalinėms pakuotėms ir pakuočių atliekoms bei Popierinėms ir kartono pakuotėms ir pakuočių atliekoms skirtas konteineris
- Stiklo pakuotėms ir pakuočių atliekoms skirta konteinerio dalis
- Maisto/virtuvės atliekoms skirta konteinerio dalis
- Esama asfalto danga
- Kitu projektu suprojektuota skaldos danga
- ↓ Esama veja
- Performuojamas ir apželdinamas vejos plotas
- Asfalto dangos atstatymas
- Esamos dangos kraštas
- Projektuojami gatvės bordiūrai
- Projektuojamas gatvės bordiūras važiuojamosios dalies aukštyje
- Horizontalusis ženklinimas
- Esamo vandentiekio (2.5 m) ir buitinių nuotekų tinklo (5.0 m) apsaugos zona
- Kelio ženklo pastatymo vieta
- ⊗ Kertami medžiai
- Raudonosios linijos
- Žemės sklypo riba
- Plytelių dangos nuolydis

PASTABOS:
Aukščius tikslinti vietoje.
Užtikrinti vandens nuvedimą nuo konteinerių aikštelės.
Sklandžiai sujungti su esamais paviršiais.
Statybos darbų Rangovas, prieš pradėdamas vykdyti žemės darbus tinklų apsaugos zonose, privalo išsikviesti inžinerinius tinklų eksploatuojančios organizacijos atstovą.
Atliekant darbus greta esamų inžinerinių tinklų - žemės darbai turi būti vykdomi rankiniu būdu, nepažeidžiant esamų komunikacijų. Pažeidus sutvarkyti.
Esant <2,0 % aikštelės išilginiai nuolydžiai konteineriai įrengiami ne laiptuotai (pagal išilginį nuolydį) išlaikant 0,045-0,065 tarpus tarp konteinerių. Greitam bei tiksliam pastatymui ir išdėstymui numatytoje vietoje, turi būti naudojamas iš anksto pagamintas specialus montavimo pagrindas iš 2 vnt. lygiagrečių L formos 100x100x6 mm plieno profilių.
Esant ≥2,0 % aikštelės išilginiai nuolydžiai pusiau požeminiai konteineriai įrengiami laiptuotai (pakopomis), išlaikant 0,045-0,065 tarpus tarp konteinerių. Specialus montavimo pagrindas iš plieno profilių nenaudojamas.

0	2019-12	PRITARIMUI IR STATYBAI		
LAIDA	DATA	LAIDOS STATUSAS. KEITIMO PRIEŽASTIS (JEI TAIKOMA)		
KVAL. PATV. DOK. NR.	KELPROJEKTAS		STATINIO PROJEKTO PAVADINIMAS KOMUNALINIŲ ATLIEKŲ KONTEINERIŲ AIKŠTELIŲ ĮRENGIMAS IR KOMUNALINIŲ ATLIEKŲ KONTEINERIŲ AIKŠTELĖMS ĮSIGIJIMAS VILNIAUS MIESTE	
36595	SPV	V. ZORŪBA	STATINIO NUMERIS IR PAVADINIMAS KOMUNALINIŲ ATLIEKŲ KONTEINERIŲ AIKŠTELĖS NR. 857, P. VILEIŠIO G. 18A, ANTAKALNIO SENIŪNIJOJE, VILNIAUS MIESTE STATYBOS PROJEKTAS	
35504	SPDV	J. DAUGNORIENĖ	DOKUMENTO PAVADINIMAS Aikštelės Nr. 857 P. Vileišio g. 18A, Antakalnio sen., planas M 1:100	
	INŽ.	E. MURAUŠKAITĖ		
LT	STATYTOJAS IR (ARBA) UŽSAKOVAS UAB „VILNIAUS APSKRITIES ATLIEKŲ TVARKYMO CENTRAS“ LVOVO 89-75, LT-08104 VILNIUS		DOKUMENTO ŽYMUO 8160-00-SPP.0857-B-01	
			LAPAS	LAPŲ
			1	1

Planas, M 1:500



10 metrų apsauginė zona

Vietovės nuotrauka



Ištrauka iš Preliminarios komunalinių atliekų surinkimo konteinerių aikštelių išdėstymo Vilniaus mieste schemos:



Aikštelės Nr.

901

B3 Tipas

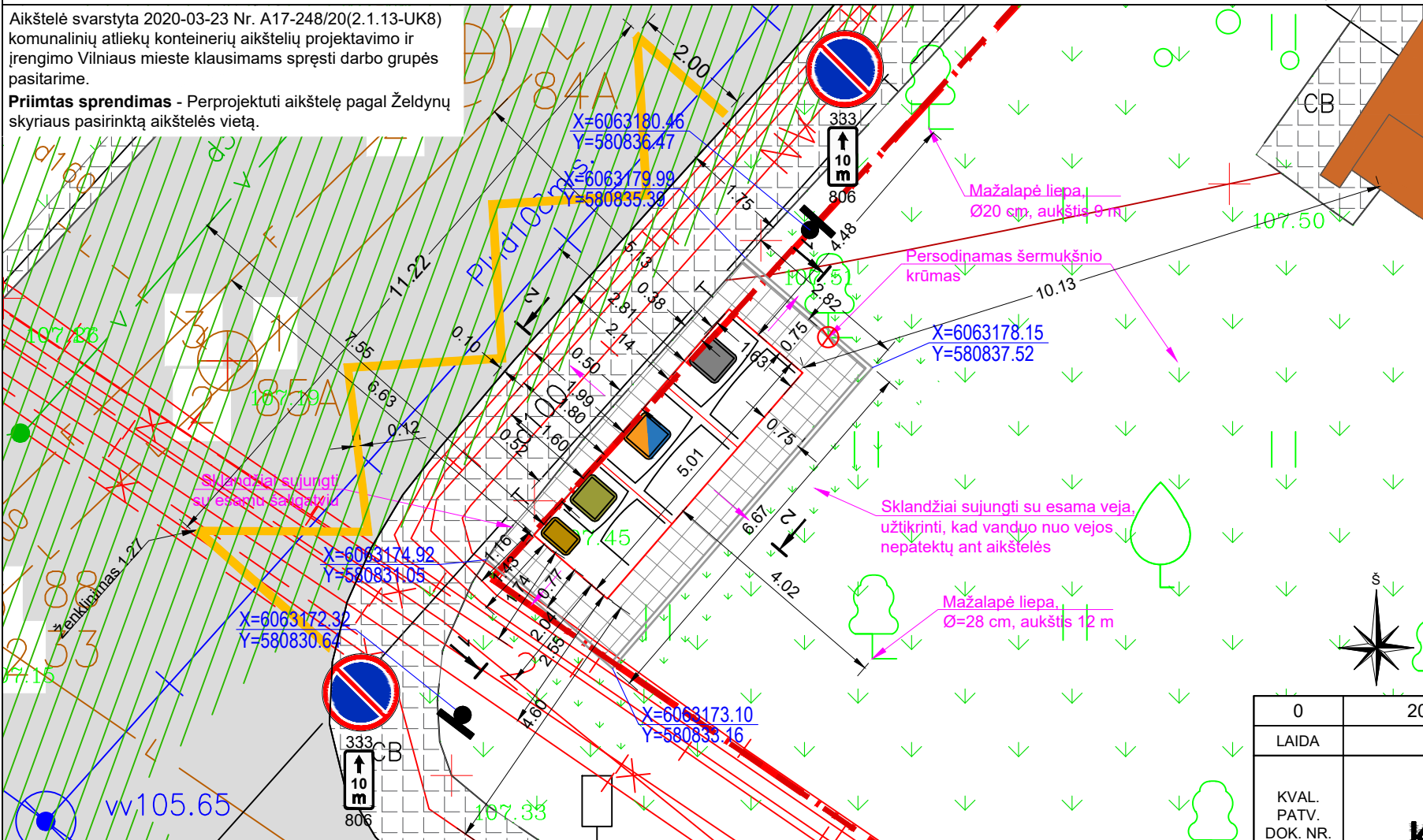
Žvėryno sen.

Liepyno g. 17

Sutartiniai žymėjimai

Aikštelė svarstyta 2020-03-23 Nr. A17-248/20(2.1.13-UK8) komunalinių atliekų konteinerių aikštelių projektavimo ir įrengimo Vilniaus mieste klausimams spręsti darbo grupės pasitarime.

Priimtas sprendimas - Perprojektuoti aikštelę pagal Želdynų skyriaus pasirinktą aikštelės vietą.

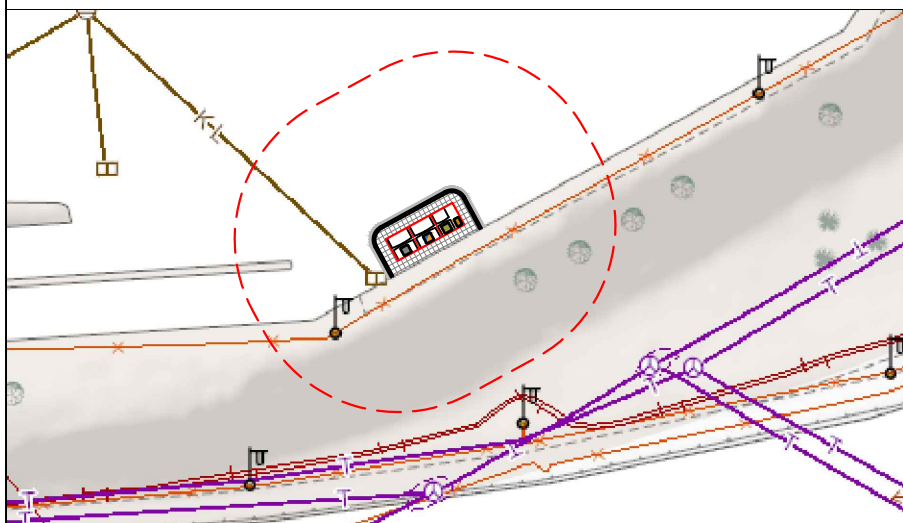


- Projektuojama betoninių plytelių danga 375 x 375 x 70 mm ir betoniniai vejos bordiūrai 1000 x 80 x 200 mm
- Mišrioms komunalinėms atliekoms skirtas konteineris
- Plastikiniams ir metaliniams pakuotėms ir pakuočių atliekoms bei Popieriniams ir kartono pakuotėms ir pakuočių atliekoms skirtas konteineris
- Stiklo pakuotėms ir pakuočių atliekoms skirta konteinerio dalis
- Maisto/virtuvės atliekoms skirta konteinerio dalis
- Esamas pastatas
- Esama asfalto danga
- Esamas šaligatvis
- Esama veja
- Performuojamas ir apželdinamas vejos plotas
- Esamos dangos kraštas
- Horizontalusis ženklavimas
- Esamo vandentiekio (2.5 m) ir buitinių nuotekų tinklo (5.0 m) apsaugos zona
- Kelio ženklo pastatymo vieta
- Raudonosios linijos
- Plytelių dangos nuolydis

PASTABOS:
 Užtikrinti 10,0 m atstumą iki pastatų langų ir durų.
 Aukščius tikslinti vietoje.
 Užtikrinti vandens nuvedimą nuo konteinerių aikštelės.
 Sklandžiai sujungti su esamais paviršiais.
 Statybos darbus Rangovas, prieš pradėdamas vykdyti žemės darbus tinklų apsaugos zonose, privalo išsikviesti inžinerinius tinklus eksploatuojančios organizacijos atstovą.
Atliekant darbus greta esamų inžinerinių tinklų - žemės darbai turi būti vykdomi rankiniu būdu, nepažeidžiant esamų komunikacijų. Pažeidus sutvarkyti.
 Esant <2,0 % aikštelės išilginiai nuolydžiai konteineriai įrengiami ne laiptuotai (pagal išilginį nuolydį) išlaikant 0,045-0,065 tarpus tarp konteinerių. Greitam bei tiksliam pastatymui ir išdėstymui numatytoje vietoje, turi būti naudojamas iš anksto pagamintas specialus montavimo pagrindas iš 2 vnt. lygiagrečių L formos 100x100x6 mm plieno profilių.
 Esant ≥2,0 % aikštelės išilginiai nuolydžiai pusiau požeminiai konteineriai įrengiami laiptuotai (pakopomis), išlaikant 0,045-0,065 tarpus tarp konteinerių. Specialus montavimo pagrindas iš plieno profilių nenaudojamas.

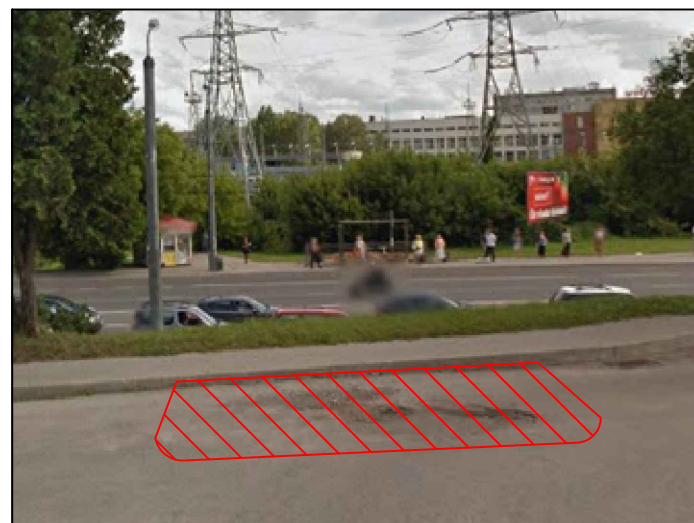
0	2019-09	PRITARIMUI IR STATYBAI	
LAIDA	DATA	LAIDOS STATUSAS. KEITIMO PRIEŽASTIS (JEI TAIKOMA)	
KVAL. PATV. DOK. NR.			STATINIO PROJEKTO PAVADINIMAS KOMUNALINIŲ ATLIEKŲ KONTEINERIŲ AIKŠTELIŲ ĮRENGIMAS IR KOMUNALINIŲ ATLIEKŲ KONTEINERIŲ AIKŠTELĖMS ĮSIGIJIMAS VILNIAUS MIESTE
36595	SPV	V. ZORŪBA	STATINIO NUMERIS IR PAVADINIMAS KOMUNALINIŲ ATLIEKŲ KONTEINERIŲ AIKŠTELĖS NR. 901, LIEPYNO G. 17, ŽVĖRYNO SENIŪNIJOJE, VILNIAUS MIESTE STATYBOS PROJEKTAS
35504	SPDV	J. DAUGNORIENĖ	
	INŽ.	E. MURAUŠKAITĖ	DOKUMENTO PAVADINIMAS
			Aikštelės Nr. 901 Liepyno g. 17, Žvėryno sen., planas M 1:100
LT	STATYTOJAS IR (ARBA) UŽSAKOVAS UAB „VILNIAUS APSKRITIES ATLIEKŲ TVARKYMO CENTRAS“ LVOVO 89-75, LT-08104 VILNIUS		DOKUMENTO ŽYMUO
			8160-00-SPP.0901-B-01
			LAPAS
			LAPŲ
			1
			1

Planas, M 1:500

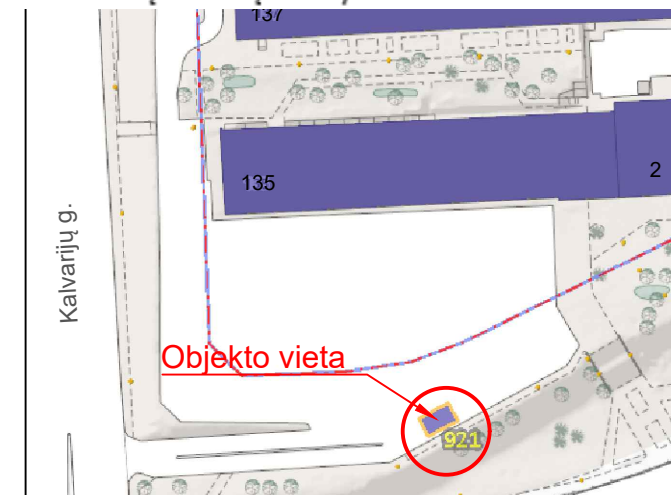


10 metrų apsauginė zona

Vietovės nuotrauka



Ištrauka iš Preliminarios komunalinių atliekų surinkimo konteinerių aikštelių išdėstymo Vilniaus mieste schemos:



Aikštelės Nr.

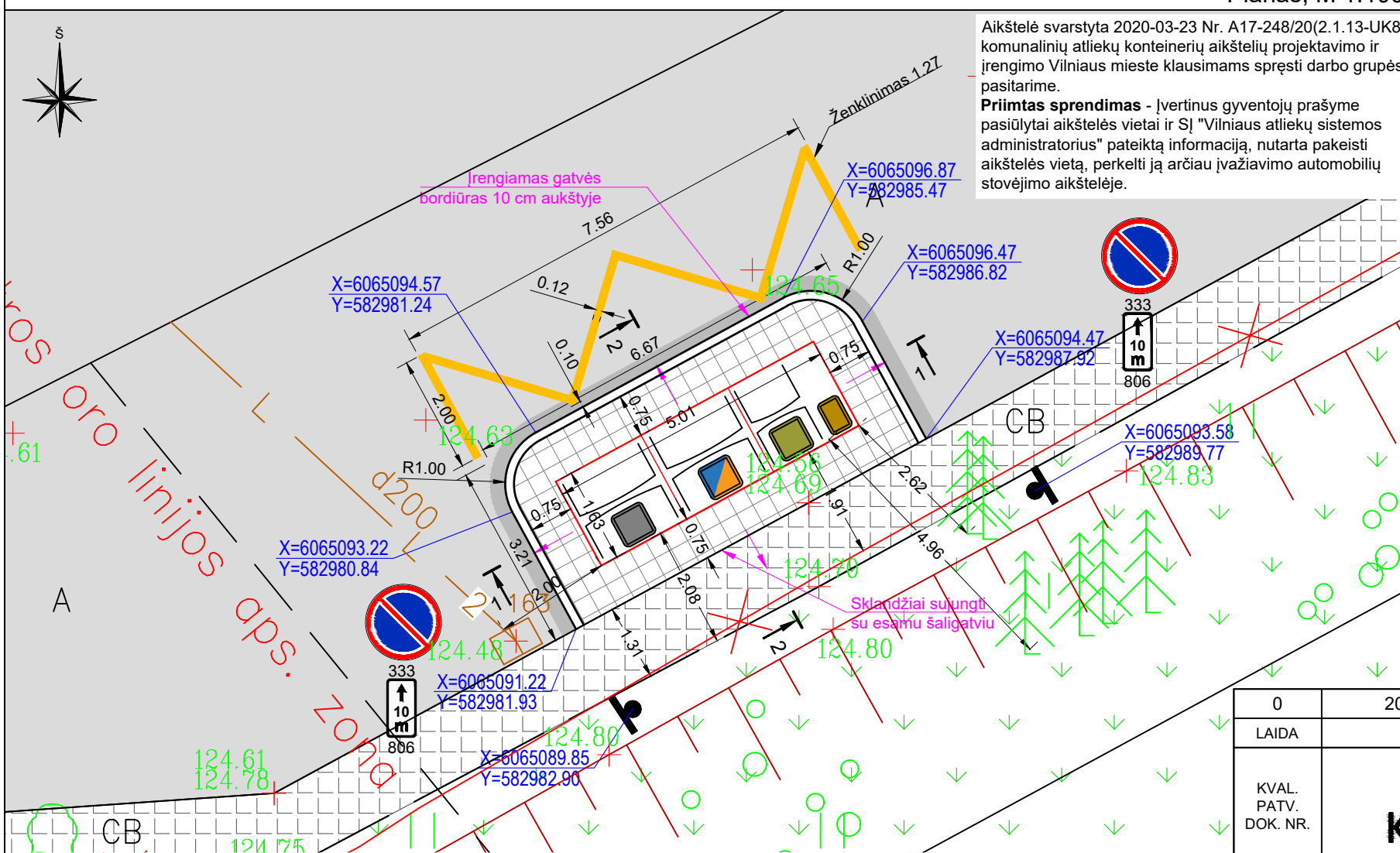
921

B3 Tipas

Žirmūnų sen.

Kalvarijų g. 135

Planas, M 1:100



Aikštelė svarstyta 2020-03-23 Nr. A17-248/20(2.1.13-UK8) komunalinių atliekų konteinerių aikštelių projektavimo ir įrengimo Vilniaus mieste klausimams spręsti darbo grupės pasitarime.
Priimtas sprendimas - Įvertinus gyventojų prašyme pasiūlytas aikštelės vietas ir SJ "Vilniaus atliekų sistemos administratorius" pateiktą informaciją, nutarta pakeisti aikštelės vietą, perkelti ją arčiau įvažiavimo automobilių stovėjimo aikštelėje.

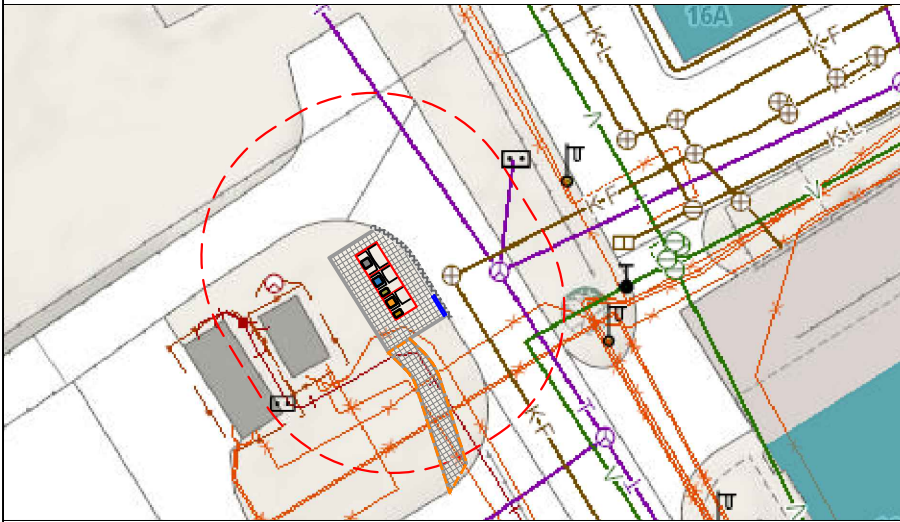
- Projektuojama betoninių plytelių danga 375 x 375 x 70 mm ir betoniniai vejos bordiūrai 1000 x 80 x 200 mm
- Mišrioms komunalinėms atliekoms skirtas konteineris
- Plastikiniams ir metaliniams pakuotėms ir pakuočių atliekoms bei Popieriniams ir kartono pakuotėms ir pakuočių atliekoms skirtas konteineris
- Stiklo pakuotėms ir pakuočių atliekoms skirta konteinerio dalis
- Maisto/virtuvės atliekoms skirta konteinerio dalis
- Esama asfalto danga
- Esamas šaligatvis
- Esama veja
- Asfalto dangos atstatymas
- Esamos dangos kraštas
- Projektuojami gatvės bordiūrai
- Horizontalusis ženklavimas
- Kelio ženklo pastatymo vieta
- Plytelių dangos nuolydis

Sutartiniai žymėjimai

PASTABOS:
 Aukščius tikslinti vietoje.
 Užtikrinti vandens nuvedimą nuo konteinerių aikštelės.
 Sklandžiai sujungti su esamais paviršiais.
 Statybos darbų Rangovas, prieš pradėdamas vykdyti žemės darbus tinklų apsaugos zonoje, privalo išsikviesti inžinerinius tinklus eksploatuojančios organizacijos atstovą.
Atliekant darbus greta esamų inžinerinių tinklų - žemės darbai turi būti vykdomi rankiniu būdu, nepažeidžiant esamų komunikacijų. Pažeidus sutvarkyti.
 Esant <2,0 % aikštelės išilginiai nuolydžiai konteineriai įrengiami ne laiptuotai (pagal išilginį nuolydį) išlaikant 0,045-0,065 tarpus tarp konteinerių. Greitam bei tiksliam pastatymui ir išdėstymui numatytoje vietoje, turi būti naudojamas iš anksto pagamintas specialus montavimo pagrindas iš 2 vnt. lygiagrečių L formos 100x100x6 mm plieno profilių.
 Esant ≥2,0 % aikštelės išilginiai nuolydžiai pusiau požeminiai konteineriai įrengiami laiptuotai (pakopomis), išlaikant 0,045-0,065 tarpus tarp konteinerių. Specialus montavimo pagrindas iš plieno profilių nenaudojamas.

0	2020-04	PRITARIMUI IR STATYBAI		
LAIDA	DATA	LAIDOS STATUSAS. KEITIMO PRIEŽASTIS (JEI TAIKOMA)		
KVAL. PATV. DOK. NR.			STATINIO PROJEKTO PAVADINIMAS KOMUNALINIŲ ATLIEKŲ KONTEINERIŲ AIKŠTELIŲ ĮRENGIMAS IR KOMUNALINIŲ ATLIEKŲ KONTEINERIŲ AIKŠTELĖMS ĮSIGIJIMAS VILNIAUS MIESTE	
36595	SPV	V. ZORŪBA	STATINIO NUMERIS IR PAVADINIMAS KOMUNALINIŲ ATLIEKŲ KONTEINERIŲ AIKŠTELĖS NR. 921, KALVARIJŲ G. 135, ŽIRMŪNŲ SENIŪNIJOJE, VILNIAUS MIESTE STATYBOS PROJEKTAS	
35504	SPDV	J. DAUGNORIENĖ	DOKUMENTO PAVADINIMAS Aikštelės Nr. 921 Kalvarijų g. 135, Žirmūnų sen., planas M 1:100	
	INŽ.	E. MURAUŠKAITĖ		
LT	STATYTOJAS IR (ARBA) UŽSAKOVAS UAB „VILNIAUS APSKRITIES ATLIEKŲ TVARKYMO CENTRAS“ LVOVO 89-75, LT-08104 VILNIUS		DOKUMENTO ŽYMUO 8160-00-SPP.1149-B-01	
			LAPAS	LAPŲ
			1	1

Planas, M 1:500



- 10 metrų apsauginė zona
- Vilniaus m. sav. lėšomis įrengiamas šaligatvis

Vietovės nuotrauka



Ištrauka iš Preliminarios komunalinių atliekų surinkimo konteinerių aikštelių išdėstymo Vilniaus mieste schemas:



Aikštelės Nr.

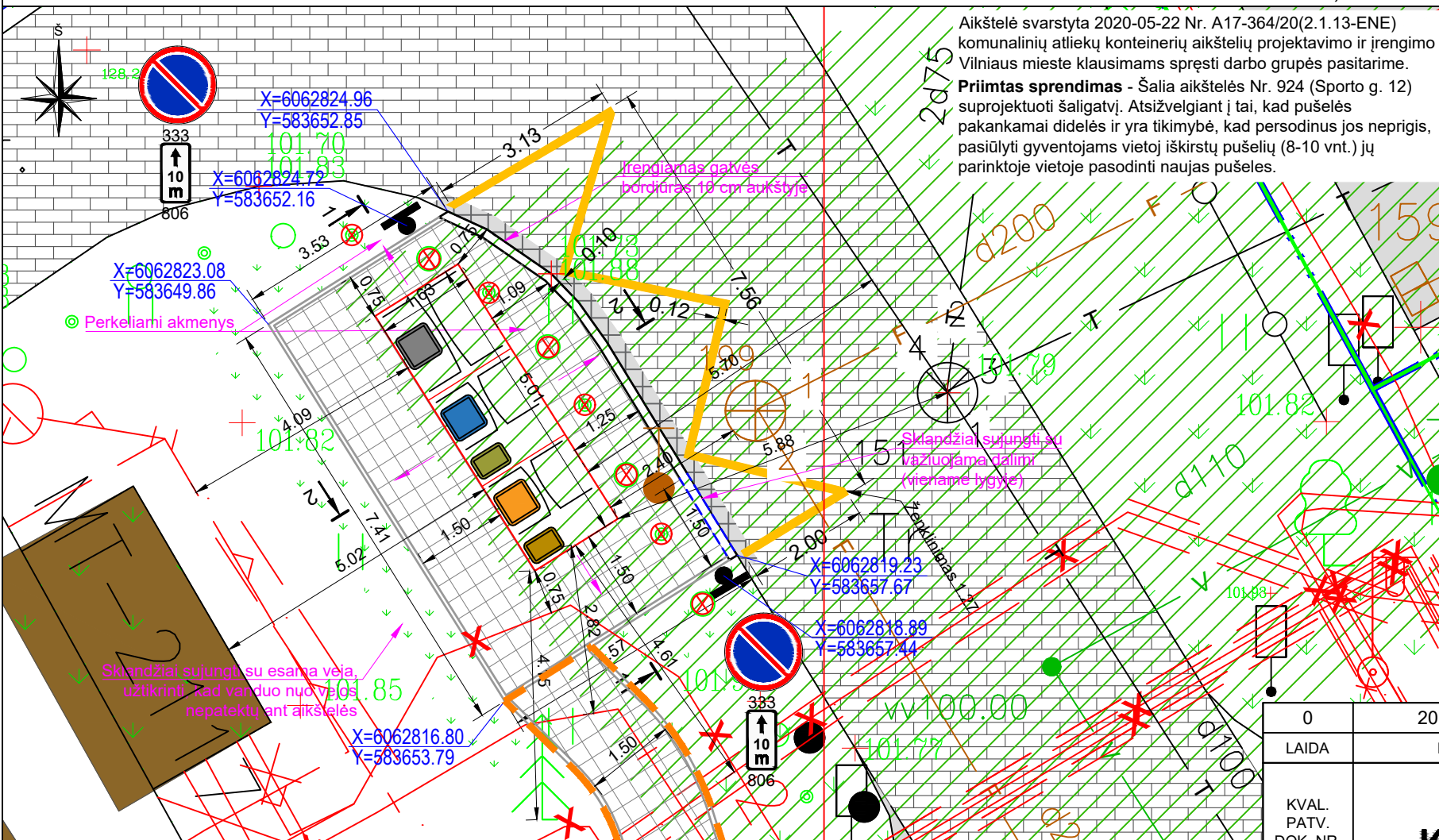
924

B2 Tipas

Žirmūnų sen.

Sporto g. 12

Planas, M 1:100



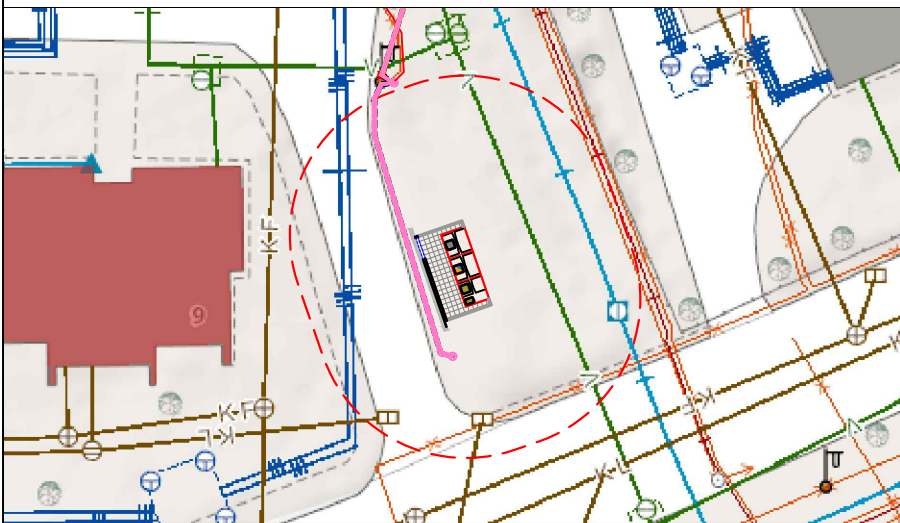
Aikštelė svarstyta 2020-05-22 Nr. A17-364/20(2.1.13-ENE) komunalinių atliekų konteinerių aikštelių projektavimo ir įrengimo Vilniaus mieste klausimams spręsti darbo grupės pasitarime.
Priimtas sprendimas - Šalia aikštelės Nr. 924 (Sporto g. 12) suprojektuoti šaligatvį. Atsižvelgiant į tai, kad pušelės pakankamai didelės ir yra tikimybė, kad persodinus jos neprigis, pasiūlyti gyventojams vietoj iškirstų pušelių (8-10 vnt.) jų parinktoje vietoje pasodinti naujas pušeles.

- Projektuojama betoninių plytelių danga 375 x 375 x 70 mm ir betoniniai vejos bordiūrai 1000 x 80 x 200 mm
- Mišrioms komunalinėms atliekoms skirtas konteineris
- Popierinėms ir kartono pakuotėms ir pakuočių atliekoms skirta konteinerio dalis
- Stiklo pakuotėms ir pakuočių atliekoms skirta konteinerio dalis
- Plastikinėms ir metalinėms pakuotėms ir pakuočių atliekoms skirta konteinerio dalis
- Maisto/virtuvės atliekoms skirta konteinerio dalis
- Esamas negyvenamas pastatas
- Esama asfalto danga
- Esama trinkelė danga
- Esama veja
- Performuojamas ir apželdinamas vejos plotas
- Trinkelė dangos atstatymas
- Esamos dangos kraštas
- Horizontalusis ženklavimas
- Projektuojamas gatvės bordiūras važiuojamosios dalies aukštyje
- Esamo vandentiekio (2.5 m) ir buitinių nuotekų tinklo (5.0 m) apsaugos zona
- Kelio ženklo pastatymo vieta
- Žemės sklypo riba
- Plytelių dangos nuolydis
- Darbai vykdomi Vilniaus m. sav. lėšomis
- Kertami krūmai, vietoj jų sodinami nauji krūmai gyventojų pasirinktoje vietoje

PASTABOS:
 Prieš statybos darbus turi būti gauti inžinerinius tinklus eksploatuojančių įmonių suderinimai Vilniaus m. sav. lėšomis planuojamam šaligatviui.
 Aukščius tikslinti vietoje.
 Užtikrinti vandens nuvedimą nuo konteinerių aikštelės.
 Sklandžiai sujungti su esamais paviršiais.
 Statybos darbų Rangovas, prieš pradėdamas vykdyti žemės darbus tinklų apsaugos zonose, privalo išsikviesti inžinerinius tinklus eksploatuojančios organizacijos atstovą.
Atliekant darbus greta esamų inžinerinių tinklų - žemės darbai turi būti vykdomi rankiniu būdu, nepažeidžiant esamų komunikacijų. Pažeidus sutvarkyti.
 Esant <2,0 % aikštelės išilginiai nuolydžiai konteineriai įrengiami ne laiptuotai (pagal išilginį nuolydį) išlaikant 0,045-0,065 tarpus tarp konteinerių. Greitam bei tiksliam pastatymui ir išdėstymui numatytoje vietoje, turi būti naudojamas iš anksto pagamintas specialus montavimo pagrindas iš 2 vnt. lygiagrečių L formos 100x100x6 mm plieno profilių.
 Esant ≥2,0 % aikštelės išilginiai nuolydžiai pusiau požeminiai konteineriai įrengiami laiptuotai (pakopomis), išlaikant 0,055-0,075 tarpus tarp konteinerių. Specialus montavimo pagrindas iš plieno profilių nenaudojamas.

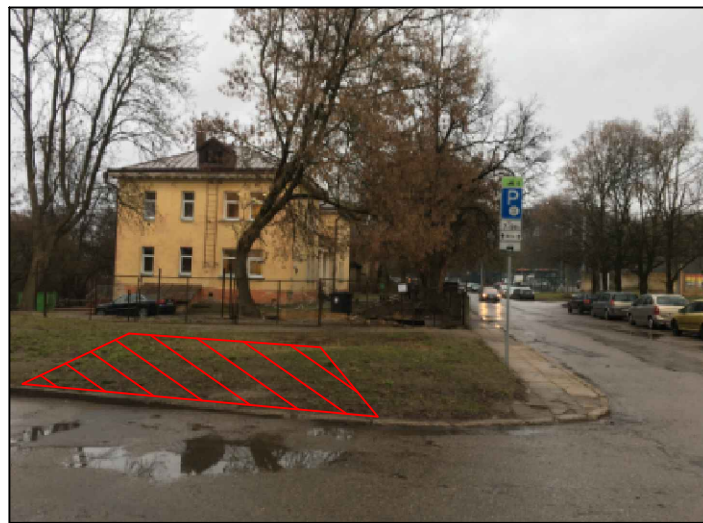
0	2019-09	PRITARIMUI IR STATYBAI
LAIDA	DATA	LAIIDOS STATUSAS. KEITIMO PRIEŽASTIS (JEI TAIKOMA)
KVAL. PATV. DOK. NR.		
36595	SPV	V. ZORŪBA
35504	SPDV	J. DAUGNORIENĖ
	INŽ.	E. MURAUŠKAITĖ
LT	STATYTOJAS IR (ARBA) UŽSAKOVAS UAB „VILNIAUS APSKRITIES ATLIEKŲ TVARKYMO CENTRAS“ LVOVO 89-75, LT-08104 VILNIUS	
STATINIO PROJEKTO PAVADINIMAS		KOMUNALINIŲ ATLIEKŲ KONTEINERIŲ AIKŠTELIŲ ĮRENGIMAS IR KOMUNALINIŲ ATLIEKŲ KONTEINERIŲ AIKŠTELĖMS ĮSIGIJIMAS VILNIAUS MIESTE STATINIO NUMERIS IR PAVADINIMAS KOMUNALINIŲ ATLIEKŲ KONTEINERIŲ AIKŠTELĖS NR. 924, SPORTO G. 12, ŽIRMŪNŲ SENIŪNIJOJE, VILNIAUS MIESTE STATYBOS PROJEKTAS
DOKUMENTO PAVADINIMAS		
Aikštelės Nr. 924 Sporto g. 12, Žirmūnų sen., planas M 1:100		LAIDA
		0
DOKUMENTO ŽYMUO		LAPAS
8160-00-SPP.0924-B-01		LAPŲ
		1
		1

Planas, M 1:500



- 10 metrų apsauginė zona
- Lauko apšvietimo tinklas anksčiau suderintas pagal projektą "Administracinės paskirties pastatas (8.2), Liepkalnio g. 1A, Vilniaus m., skl. kad. Nr. 0101/0072:215. Statybos projektas."

Vietovės nuotrauka



Ištrauka iš Preliminarios komunalinių atliekų surinkimo konteinerių aikštelių išdėstymo Vilniaus mieste schemos:



Aikštelės Nr.

1042

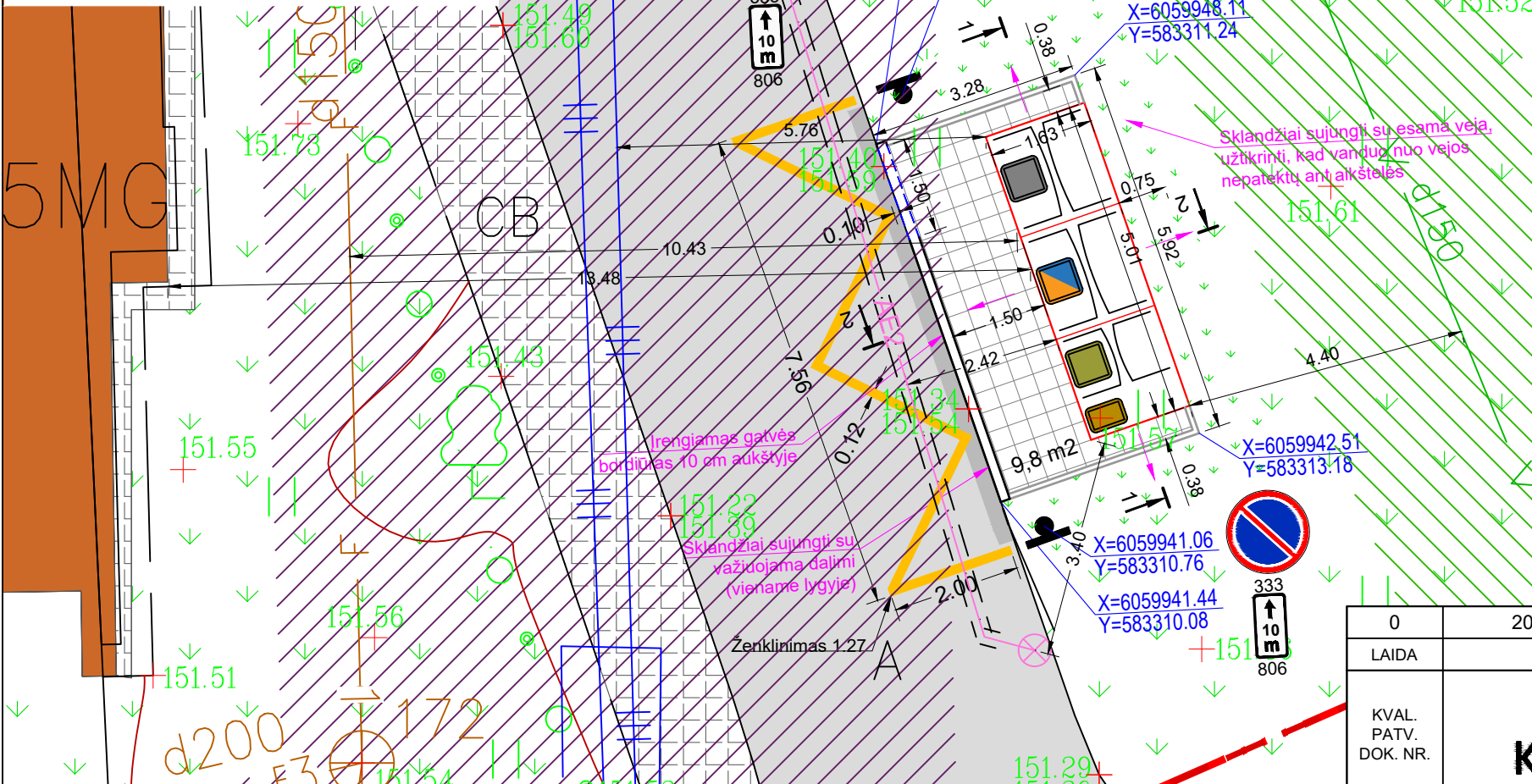
B3 Tipas

Rasų sen.

Stadiono g. 9

Sutartiniai žymėjimai

Šiuo projektu keičiamas aikštelės Nr. 1042 Tyzenhauzų g. 8A suderintas 2020-02-04 projektas Nr. A613-15/20(2.3.2.16-MP3), vadovaujantis komisijos protokolu 2020-02-21 Nr. A17-158/20(2.1.13-UK8).
Priimtas sprendimas - Perkelti aikštelę prie įvažiavimo į pastato Stadiono g. 9 kiemą.



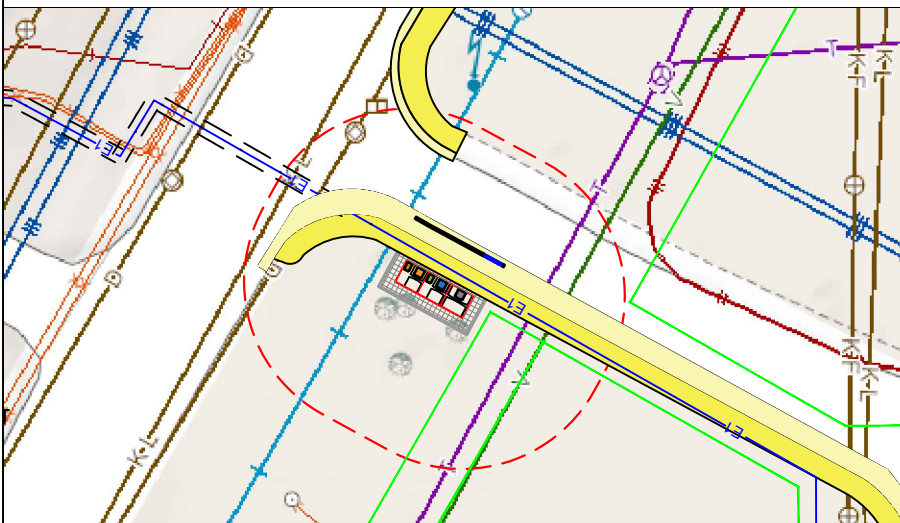
- Projektuojama betoninių plytelių danga 375 x 375 x 70 mm ir betoniniai vejos bordiūrai 1000 x 80 x 200 mm
- Mišrioms komunalinėms atliekoms skirtas konteineris
- Plastikinėms ir metalinėms pakuotėms ir pakuočių atliekoms bei Popierinėms ir kartono pakuotėms ir pakuočių atliekoms skirtas konteineris
- Stiklo pakuotėms ir pakuočių atliekoms skirta konteinerio dalis
- Maisto/virtuvės atliekoms skirta konteinerio dalis
- Esamas pastatas
- Esama asfalto danga
- Esamas šaligatvis
- Esama veja
- Performuojamas ir apželdinamas vejos plotas
- Asfalto dangos atstatymas
- Esamos dangos kraštas
- Projektuojami gatvės bordiūrai
- Projektuojamas gatvės bordiūras važiuojamosios dalies aukštyje
- Horizontalusis ženklavimas
- Esamo šilumotiekio apsaugos zona, 5.0 m
- Esamo vandentiekio (2.5 m) ir buitinių nuotekų tinklo (5.0 m) apsaugos zona
- Kelio ženklų pastatymo vieta
- Raudonosios linijos
- Plytelių dangos nuolydis
- Lauko apšvietimo tinklas anksčiau suderintas pagal projektą "Administracinės paskirties pastatas (8.2), Liepkalnio g. 1A, Vilniaus m., skl. kad. Nr. 0101/0072:215. Statybos projektas.
- Lauko apšvietimo atrama anksčiau suderinta pagal projektą "Administracinės paskirties pastatas (8.2), Liepkalnio g. 1A, Vilniaus m., skl. kad. Nr. 0101/0072:215. Statybos projektas.

PASTABOS:
 Aukščius tikslinti vietoje.
 Užtikrinti vandens nuvedimą nuo konteinerių aikštelės.
 Sklandžiai sujungti su esamais paviršiais.
 Statybos darbų Rangovas, prieš pradėdamas vykdyti žemės darbus tinklų apsaugos zonose, privalo išsikviesti inžinerinius tinklus eksploatuojančios organizacijos atstovą.
Atliekant darbus greta esamų inžinerinių tinklų - žemės darbai turi būti vykdomi rankiniu būdu, nepažeidžiant esamų komunikacijų. Pažeidus sutvarkyti.
 Esant <2,0 % aikštelės išilginiui nuolydžiui konteineriai įrengiami ne laiptuotai (pagal išilginį nuolydį) išlaikant 0,045-0,065 tarpus tarp konteinerių. Greitam bei tiksliam pastatymui ir išdėstymui numatytoje vietoje, turi būti naudojamas iš anksto pagamintas specialus montavimo pagrindas iš 2 vnt. lygiagrečių L formos 100x100x6 mm plieno profilių.
 Esant ≥2,0 % aikštelės išilginiui nuolydžiui pusiau požeminiai konteineriai įrengiami laiptuotai (pakopomis), išlaikant 0,045-0,065 tarpus tarp konteinerių. Specialus montavimo pagrindas iš plieno profilių nenaudojamas.

Planas, M 1:100

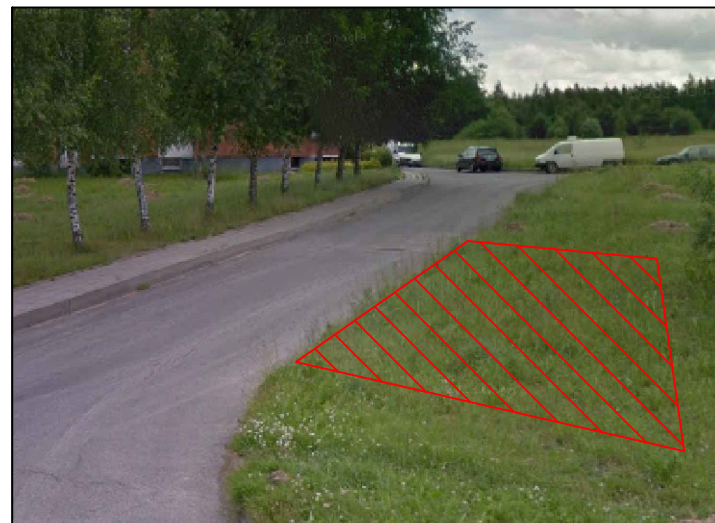
0	2020-03	PRITARIMUI IR STATYBAI
LAIDA	DATA	LAIIDOS STATUSAS. KEITIMO PRIEŽASTIS (JEI TAIKOMA)
KVAL. PATV. DOK. NR.		
36595	SPV	V. ZORŪBA
35504	SPDV	J. DAUGNORIENĖ
	INŽ.	E. MURAUŠKAITĖ
STATYTOJAS IR (ARBA) UŽSAKOVAS	UAB „VILNIAUS APSKRITIES ATLIEKŲ TVARKYMO CENTRAS“ LVOVO 89-75, LT-08104 VILNIUS	
STATINIO PROJEKTO PAVADINIMAS	KOMUNALINIŲ ATLIEKŲ KONTEINERIŲ AIKŠTELIŲ ĮRENGIMAS IR KOMUNALINIŲ ATLIEKŲ KONTEINERIŲ AIKŠTELĖMS ĮSIGIJIMAS VILNIAUS MIESTE	
STATINIO NUMERIS IR PAVADINIMAS	KOMUNALINIŲ ATLIEKŲ KONTEINERIŲ AIKŠTELĖS NR. 1042, STADIONO G. 9, RASŲ SENIŪNIJOJE, VILNIAUS MIESTE STATYBOS PROJEKTAS	
DOKUMENTO PAVADINIMAS	LAIDA	
Aikštelės Nr. 1042 Stadiono g. 9, Rasų sen., planas M 1:100	0	
DOKUMENTO ŽYMUO	LAPAS	LAPŲ
8160-00-SPP.1042-B-01	1	1

Planas, M 1:500

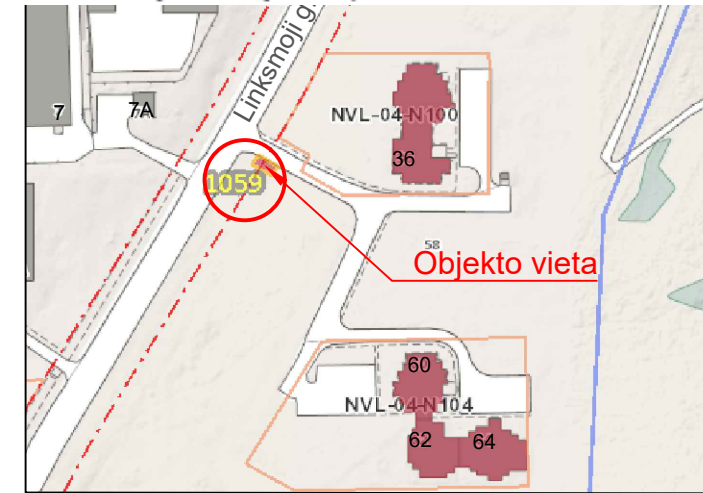


- 10 metrų apsauginė zona
- Kitu projektu suprojektuota plytelių danga
- Kitu projektu suprojektuota asfaltbetonio danga
- E1 Kitu projektu suprojektuoti elektros kabeliai

Vietovės nuotrauka



Ištrauka iš Preliminarios komunalinių atliekų surinkimo konteinerių aikštelių išdėstymo Vilniaus mieste schemas:



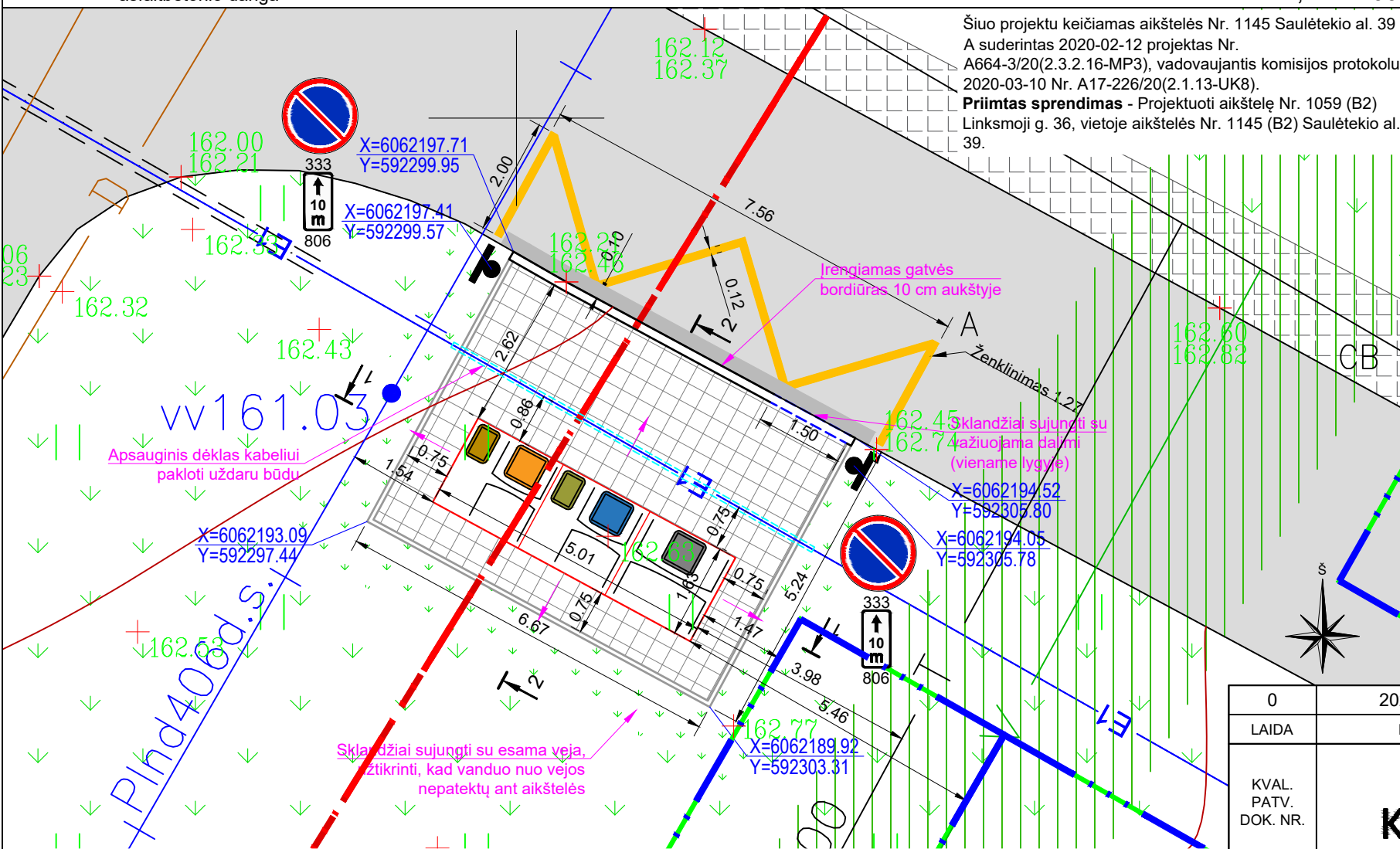
Aikštelės Nr.
1059
B2 Tipas
Naujosios Vilnios sen.
Linksmoji g. 36

Sutartiniai žymėjimai

- Projektuojama betoninių plytelių danga 375 x 375 x 70 mm ir betoniniai vejos bordiūrai 1000 x 80 x 200 mm
- Mišrioms komunalinėms atliekoms skirtas konteineris
- Popierinėms ir kartono pakuotėms ir pakuočių atliekoms skirta konteinerio dalis
- Stiklo pakuotėms ir pakuočių atliekoms skirta konteinerio dalis
- Plastikinėms ir metalinėms pakuotėms ir pakuočių atliekoms skirta konteinerio dalis
- Maisto/virtuvės atliekoms skirta konteinerio dalis
- Esama asfalto danga
- Esamas šaligatvis
- Esama veja
- Performuojamas ir apželdinamas vejos plotas
- Asfalto dangos atstatymas
- Esamos dangos kraštas
- Projektuojami gatvės bordiūrai
- Projektuojamas gatvės bordiūras važiuojamosios dalies aukštyje
- Horizontalusis ženklėjimas
- Kelių ženklų pastatymo vieta
- Žemės sklypo riba
- Raudonosios linijos
- Plytelių dangos nuolydis
- E1 Kitu projektu suprojektuoti elektros kabeliai
- Surenkamas apsauginis kabelio vamzdis PE 58

Planas, M 1:100

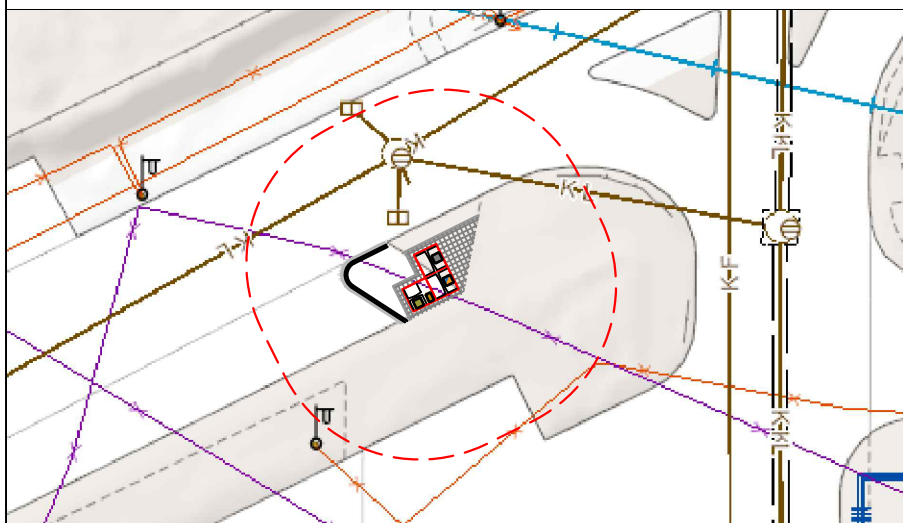
Šiuo projektu keičiamas aikštelės Nr. 1145 Saulėtekio al. 39 A suderintas 2020-02-12 projektas Nr. A664-3/20(2.3.2.16-MP3), vadovaujantis komisijos protokolu 2020-03-10 Nr. A17-226/20(2.1.13-UK8).
Priimtas sprendimas - Projektuoti aikštelę Nr. 1059 (B2) Linksmoji g. 36, vietoje aikštelės Nr. 1145 (B2) Saulėtekio al. 39.



PASTABOS:
 Aukščius tikslinti vietoje.
 Užtikrinti vandens nuvedimą nuo konteinerių aikštelės.
 Sklandžiai sujungti su esamais paviršiais.
 Statybos darbų Rangovas, prieš pradėdamas vykdyti žemės darbus tinklų apsaugos zonoje, privalo išsikviesti inžinerinius tinklus eksploatuojančios organizacijos atstovą.
Atliekant darbus greta esamų inžinerinių tinklų - žemės darbai turi būti vykdomi rankiniu būdu, nepažeidžiant esamų komunikacijų. Pažeidus sutvarkyti.
 Esant <2,0 % aikštelės išilginiai nuolydžiai konteineriai įrengiami ne laiptuotai (pagal išilginį nuolydį) išlaikant 0,045-0,065 tarpus tarp konteinerių. Greitam bei tiksliam pastatymui ir išdėstymui numatytoje vietoje, turi būti naudojamas iš anksto pagamintas specialus montavimo pagrindas iš 2 vnt. lygiagrečių L formos 100x100x6 mm plieno profilių.
 Esant ≥2,0 % aikštelės išilginiai nuolydžiai pusiau požeminiai konteineriai įrengiami laiptuotai (pakopomis), išlaikant 0,045-0,065 tarpus tarp konteinerių. Specialus montavimo pagrindas iš plieno profilių nenaudojamas.

0	2020-03	PRITARIMUI IR STATYBAI	
LAIDA	DATA	LAIDOS STATUSAS. KEITIMO PRIEŽASTIS (JEI TAIKOMA)	
KVAL. PATV. DOK. NR.			
36595	SPV	V. ZORŪBA	STATINIO PROJEKTO PAVADINIMAS KOMUNALINIŲ ATLIEKŲ KONTEINERIŲ AIKŠTELIŲ ĮRENGIMAS IR KOMUNALINIŲ ATLIEKŲ KONTEINERIŲ AIKŠTELĖMS ĮSIGIJIMAS VILNIAUS MIESTE
35504	SPDV	J. DAUGNORIENĖ	STATINIO NUMERIS IR PAVADINIMAS KOMUNALINIŲ ATLIEKŲ KONTEINERIŲ AIKŠTELĖS NR. 1059, LINKSMOJI G. 36, NAUJOSIOS VILNIOS SENIŪNIJOJE, VILNIAUS MIESTE STATYBOS PROJEKTAS
	INŽ.	E. MURAUŠKAITĖ	DOKUMENTO PAVADINIMAS Aikštelės Nr. 1059 Linksmoji g. 36, Naujosios Vilnios sen., planas M 1:100
LT	STATYTOJAS IR (ARBA) UŽSAKOVAS UAB „VILNIAUS APSKRITIES ATLIEKŲ TVARKYMO CENTRAS“ LVOVO 89-75, LT-08104 VILNIOUS		DOKUMENTO ŽYMUO 8160-00-SPP.1059-B-01
			LAPAS 0
			LAPŲ 1

Planas, M 1:500

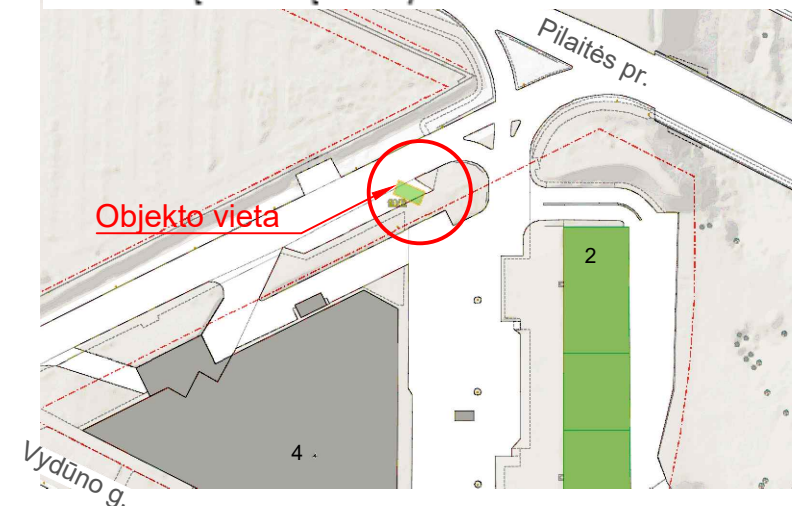


10 metrų apsauginė zona

Vietovės nuotrauka



Ištrauka iš Preliminarios komunalinių atliekų surinkimo konteinerių aikštelių išdėstymo Vilniaus mieste schemas:



Aikštelės Nr.

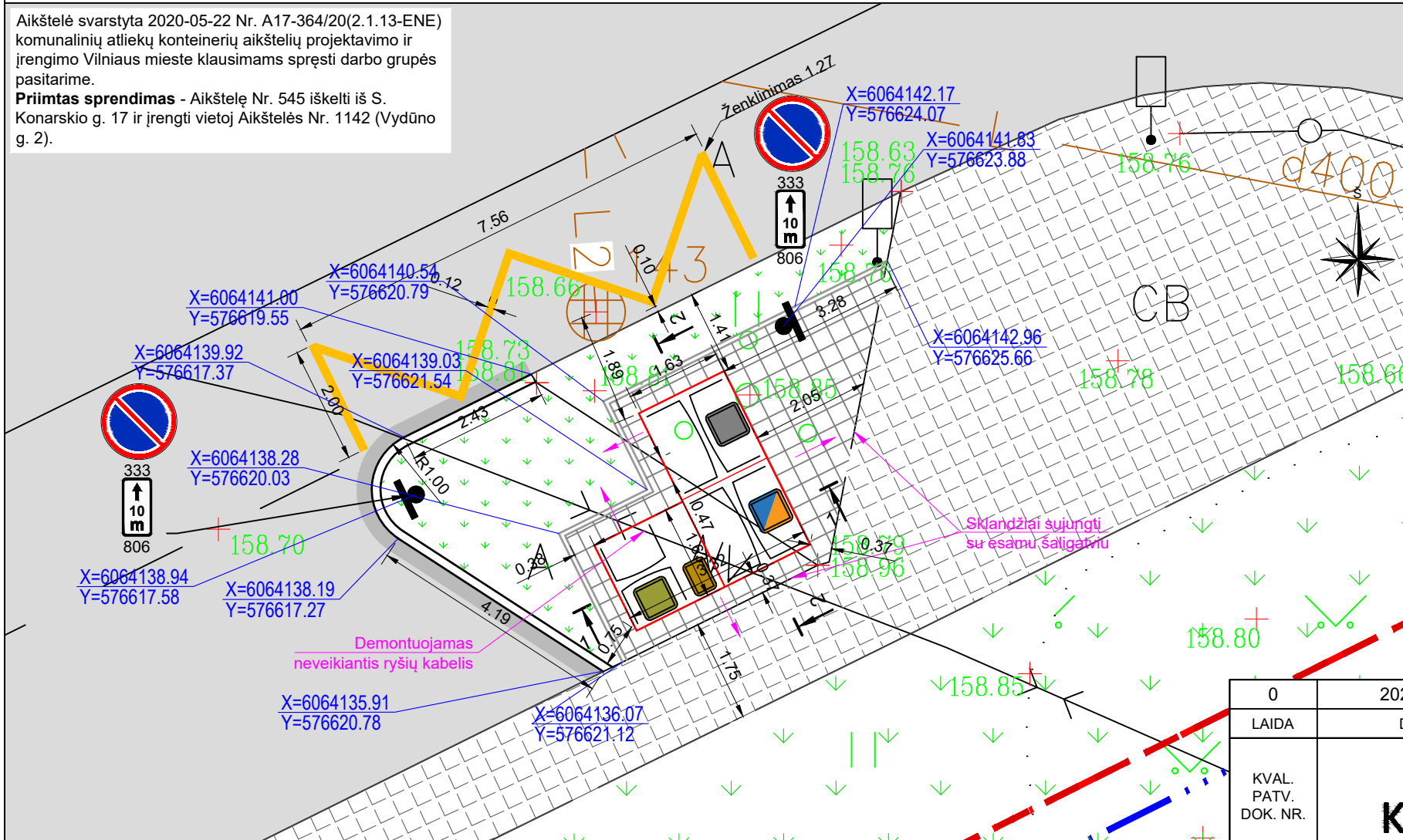
1142

B3 Tipas

Pilaitės sen.

Vydūno g. 2

Planas, M 1:100



Aikštelė svarstyta 2020-05-22 Nr. A17-364/20(2.1.13-ENE) komunalinių atliekų konteinerių aikštelių projektavimo ir įrengimo Vilniaus mieste klausimams spręsti darbo grupės pasitarime.
Priimtas sprendimas - Aikštelę Nr. 545 iškelti iš S. Konarskio g. 17 ir įrengti vietoj Aikštelės Nr. 1142 (Vydūno g. 2).

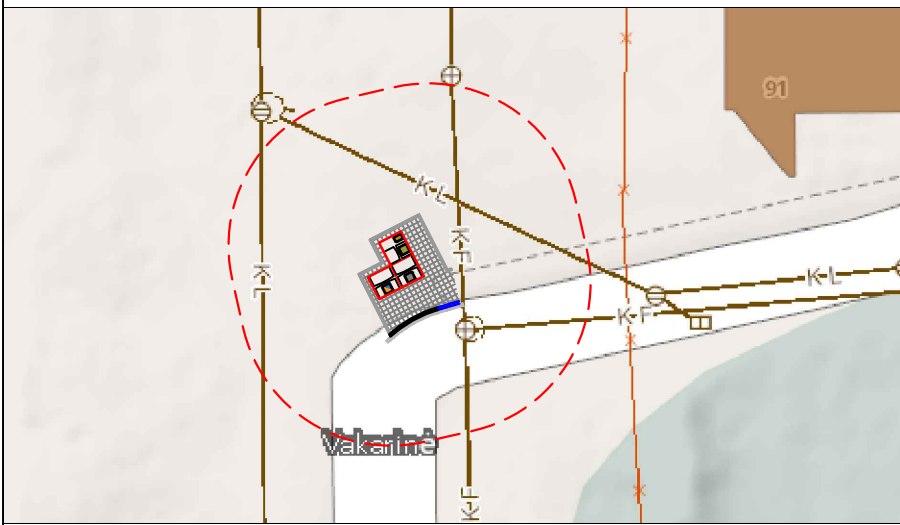
Sutartiniai žymėjimai

- Projektuojama betoninių plytelių danga 375 x 375 x 70 mm ir betoniniai vejos bordiūrai 1000 x 80 x 200 mm
- Mišrioms komunalinėms atliekoms skirtas konteineris
- Plastikiniams ir metaliniams pakuotėms ir pakuočių atliekoms bei Popieriniams ir kartono pakuotėms ir pakuočių atliekoms skirtas konteineris
- Stiklo pakuotėms ir pakuočių atliekoms skirta konteinerio dalis
- Maisto/virtuvės atliekoms skirta konteinerio dalis
- Esama asfalto danga
- Esamas šaligatvis
- Asfalto dangos atstatymas
- Esama veja
- Performuojamas ir apželdinamas vejos plotas
- Esamos dangos kraštas
- Horizontalusis ženklavimas
- Kelio ženklo pastatymo vieta
- Raudonosios linijos
- Plytelių dangos nuolydis
- Projektuojami gatvės bordiūrai

PASTABOS:
Aukščius tikslinti vietoje.
Užtikrinti vandens nuvedimą nuo konteinerių aikštelės.
Sklandžiai sujungti su esamais paviršiais.
Stybos darbų Rangovas, prieš pradėdamas vykdyti žemės darbus tinklų apsaugos zonos, privalo išsikviesti inžinerinius tinklus eksploatuojančios organizacijos atstovą.
Atliekant darbus greta esamų inžinerinių tinklų - žemės darbai turi būti vykdomi rankiniu būdu, nepažeidžiant esamų komunikacijų. Pažeidus sutvarkyti.
Esant <2,0 % aikštelės išilginiai nuolydžiai konteineriai įrengiami ne laiptuotai (pagal išilginį nuolydį) išlaikant 0,045-0,065 tarpus tarp konteinerių. Greitam bei tiksliam pastatymui ir išdėstymui numatytoje vietoje, turi būti naudojamas iš anksto pagamintas specialus montavimo pagrindas iš 2 vnt. lygiagrečių L formos 100x100x6 mm plieno profilių.
Esant ≥2,0 % aikštelės išilginiai nuolydžiai pusiau požeminiai konteineriai įrengiami laiptuotai (pakopomis), išlaikant 0,045-0,065 tarpus tarp konteinerių. Specialus montavimo pagrindas iš plieno profilių nenaudojamas.

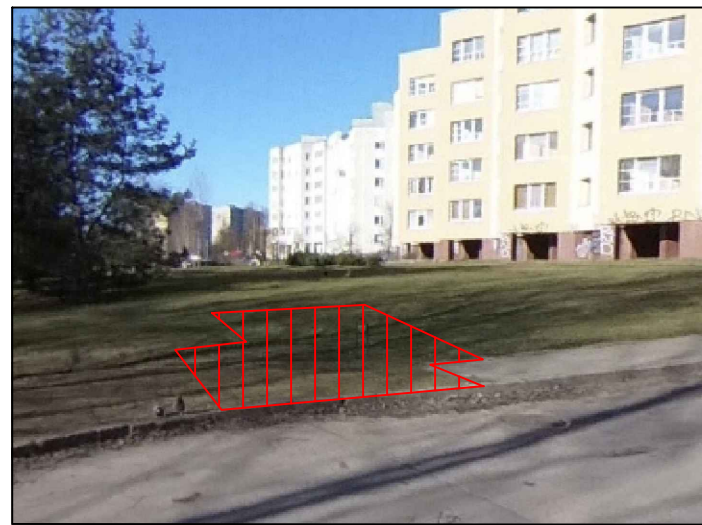
0	2020-06	PRITARIMUI IR STATYBAI	
LAIDA	DATA	LAIDOS STATUSAS. KEITIMO PRIEŽASTIS (JEI TAIKOMA)	
KVAL. PATV. DOK. NR.			STATINIO PROJEKTO PAVADINIMAS KOMUNALINIŲ ATLIEKŲ KONTEINERIŲ AIKŠTELIŲ ĮRENGIMAS IR KOMUNALINIŲ ATLIEKŲ KONTEINERIŲ AIKŠTELĖMS ĮSIGIJIMAS VILNIAUS MIESTE
36595	SPV	V. ZORŪBA	STATINIO NUMERIS IR PAVADINIMAS KOMUNALINIŲ ATLIEKŲ KONTEINERIŲ AIKŠTELĖS NR. 1142, VYDŪNO G. 2, PILAITĖS SENIŪNIJOJE, VILNIAUS MIESTE STATYBOS PROJEKTAS
35504	SPDV	J. DAUGNORIENĖ	
	INŽ.	E. MURAUŠKAITĖ	DOKUMENTO PAVADINIMAS
			Aikštelės Nr. 1142 Vydūno g. 2, Pilaitės sen., planas M
			1:100
LT	STATYTOJAS IR (ARBA) UŽSAKOVAS UAB „VILNIAUS APSKRITIES ATLIEKŲ TVARKYMO CENTRAS“ LVOVO 89-75, LT-08104 VILNIUS		DOKUMENTO ŽYMUO
			8160-00-SPP.1142-B-01
			LAPAS
			LAPŲ
			1
			1

Planas, M 1:500



10 metrų apsauginė zona

Vietovės nuotrauka



Ištrauka iš Preliminarios komunalinių atliekų surinkimo konteinerių aikštelių išdėstymo Vilniaus mieste schemos:



Aikštelės Nr.

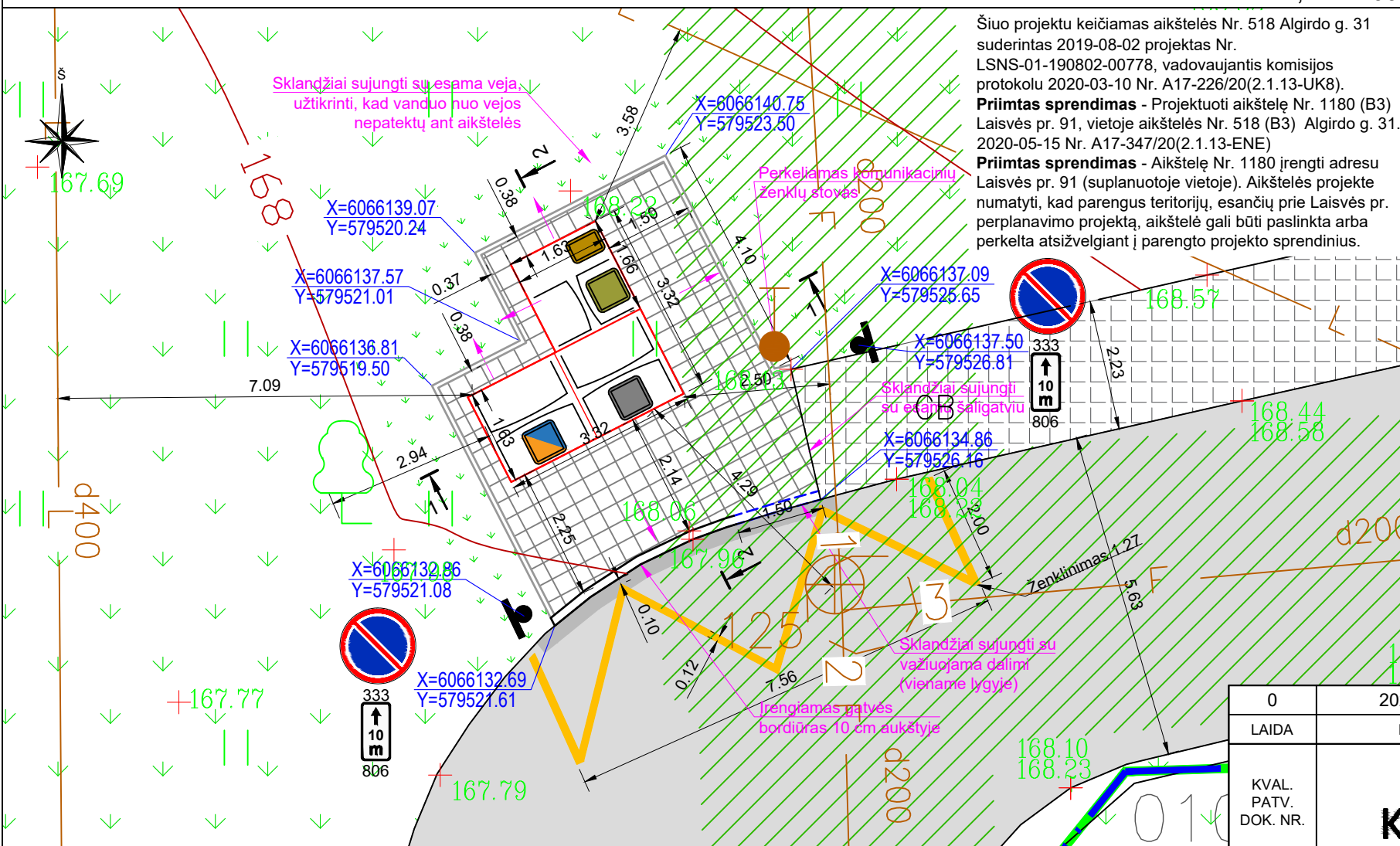
1180

B3 Tipas

Pašilaičių sen.

Laisvės pr. 91

Planas, M 1:100



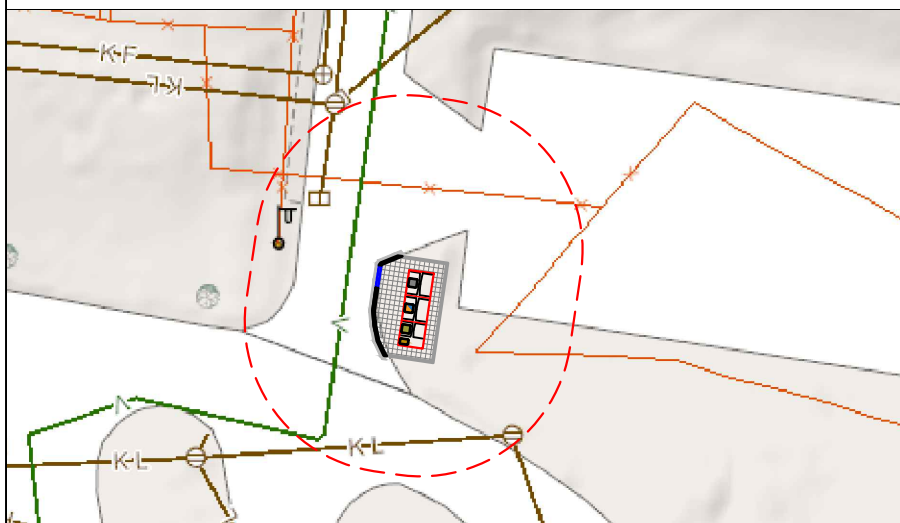
Šiuo projektu keičiamas aikštelės Nr. 518 Algirdo g. 31 suderintas 2019-08-02 projektas Nr. LSNS-01-190802-00778, vadovaujantis komisijos protokolu 2020-03-10 Nr. A17-226/20(2.1.13-UK8).
Priimtas sprendimas - Projektuoti aikštelę Nr. 1180 (B3) Laisvės pr. 91, vietoje aikštelės Nr. 518 (B3) Algirdo g. 31. 2020-05-15 Nr. A17-347/20(2.1.13-ENE)
Priimtas sprendimas - Aikštelę Nr. 1180 įrengti adresu Laisvės pr. 91 (suplanuotoje vietoje). Aikštelės projekte numatyti, kad parengus teritorijų, esančių prie Laisvės pr. perplanavimo projektą, aikštelė gali būti paslinkta arba perkelta atsižvelgiant į parengto projekto sprendinius.

- Projektuojama betoninių plytelių danga 375 x 375 x 70 mm ir betoniniai vejos bordiūrai 1000 x 80 x 200 mm
- Mišrioms komunalinėms atliekoms skirtas konteineris
- Plastikiniams ir metaliniams pakuotėms ir pakuočių atliekoms bei Popieriniams ir kartono pakuotėms ir pakuočių atliekoms skirtas konteineris
- Stiklo pakuotėms ir pakuočių atliekoms skirta konteinerio dalis
- Maisto/virtuvės atliekoms skirta konteinerio dalis
- Esama asfalto danga
- Esamas šaligatvis
- Esama veja
- Performuojamas ir apželdinamas vejos plotas
- Asfalto dangos atstatymas
- Esamos dangos kraštas
- Projektuojami gatvės bordiūrai
- Projektuojamas gatvės bordiūras važiuojamosios dalies aukštyje
- Horizontalusis ženklavimas
- Esamo vandentiekio (2.5 m) ir buitinių nuotekų tinklo (5.0 m) apsaugos zona
- Kelio ženklo pastatymo vieta
- Žemės sklypo riba
- Plytelių dangos nuolydis

PASTABOS:
 Aukščius tikslinti vietoje.
 Užtikrinti vandens nuvedimą nuo konteinerių aikštelės.
 Sklandžiai sujungti su esamais paviršiais.
 Statybos darbų Rangovas, prieš pradėdamas vykdyti žemės darbus tinklų apsaugos zonose, privalo išsikviesti inžinerinius tinklus eksploatuojančios organizacijos atstovą.
Atliekant darbus greta esamų inžinerinių tinklų - žemės darbai turi būti vykdomi rankiniu būdu, nepažeidžiant esamų komunikacijų. Pažeidus sutvarkyti.
 Esant <2,0 % aikštelės išilginiai nuolydžiai konteineriai įrengiami ne laiptuotai (pagal išilginį nuolydį) išlaikant 0,045-0,065 tarpus tarp konteinerių. Greitam bei tiksliam pastatymui ir išdėstymui numatytoje vietoje, turi būti naudojamas iš anksto pagamintas specialus montavimo pagrindas iš 2 vnt. lygiagrečių L formos 100x100x6 mm plieno profilių.
 Esant ≥2,0 % aikštelės išilginiai nuolydžiai pusiau požeminiai konteineriai įrengiami laiptuotai (pakopomis), išlaikant 0,045-0,065 tarpus tarp konteinerių. Specialus montavimo pagrindas iš plieno profilių nenaudojamas.

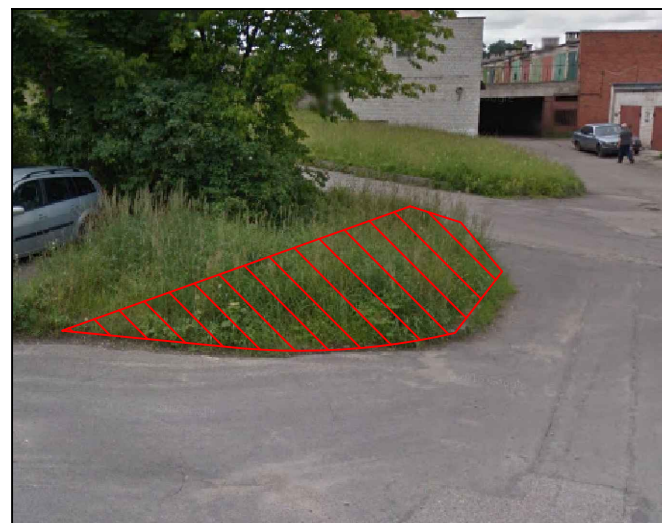
0	2020-03	PRITARIMUI IR STATYBAI	
LAIDA	DATA	LAIDOS STATUSAS. KEITIMO PRIEŽASTIS (JEI TAIKOMA)	
KVAL. PATV. DOK. NR.			
36595	SPV	V. ZORŪBA	STATINIO PROJEKTO PAVADINIMAS KOMUNALINIŲ ATLIEKŲ KONTEINERIŲ AIKŠTELIŲ ĮRENGIMAS IR KOMUNALINIŲ ATLIEKŲ KONTEINERIŲ AIKŠTELĖMS ĮSIGIJIMAS VILNIAUS MIESTE STATINIO NUMERIS IR PAVADINIMAS KOMUNALINIŲ ATLIEKŲ KONTEINERIŲ AIKŠTELĖS NR. 1180, LAISVĖS PR. 91, PAŠILAIČIŲ SENIŪNIJOJE, VILNIAUS MIESTE STATYBOS PROJEKTAS
35504	SPDV	J. DAUGNORIENĖ	
	INŽ.	E. MURAUŠKAITĖ	
LT	STATYTOJAS IR (ARBA) UŽSAKOVAS	DOKUMENTO PAVADINIMAS Aikštelės Nr. 1180 Laisvės pr. 91, Pašilaičių sen., planas M 1:100	
	UAB „VILNIAUS APSKRITIES ATLIEKŲ TVARKYMO CENTRAS“ LVOVO 89-75, LT-08104 VILNIUS	DOKUMENTO ŽYMUO	LAIDA
		8160-00-SPP.1180-B-01	0
			LAPAS
			LAPŲ
			1
			1

Planas, M 1:500



10 metrų apsauginė zona

Vietovės nuotrauka



Ištrauka iš Preliminarios komunalinių atliekų surinkimo konteinerių aikštelių išdėstymo Vilniaus mieste schemas:



Aikštelės Nr.

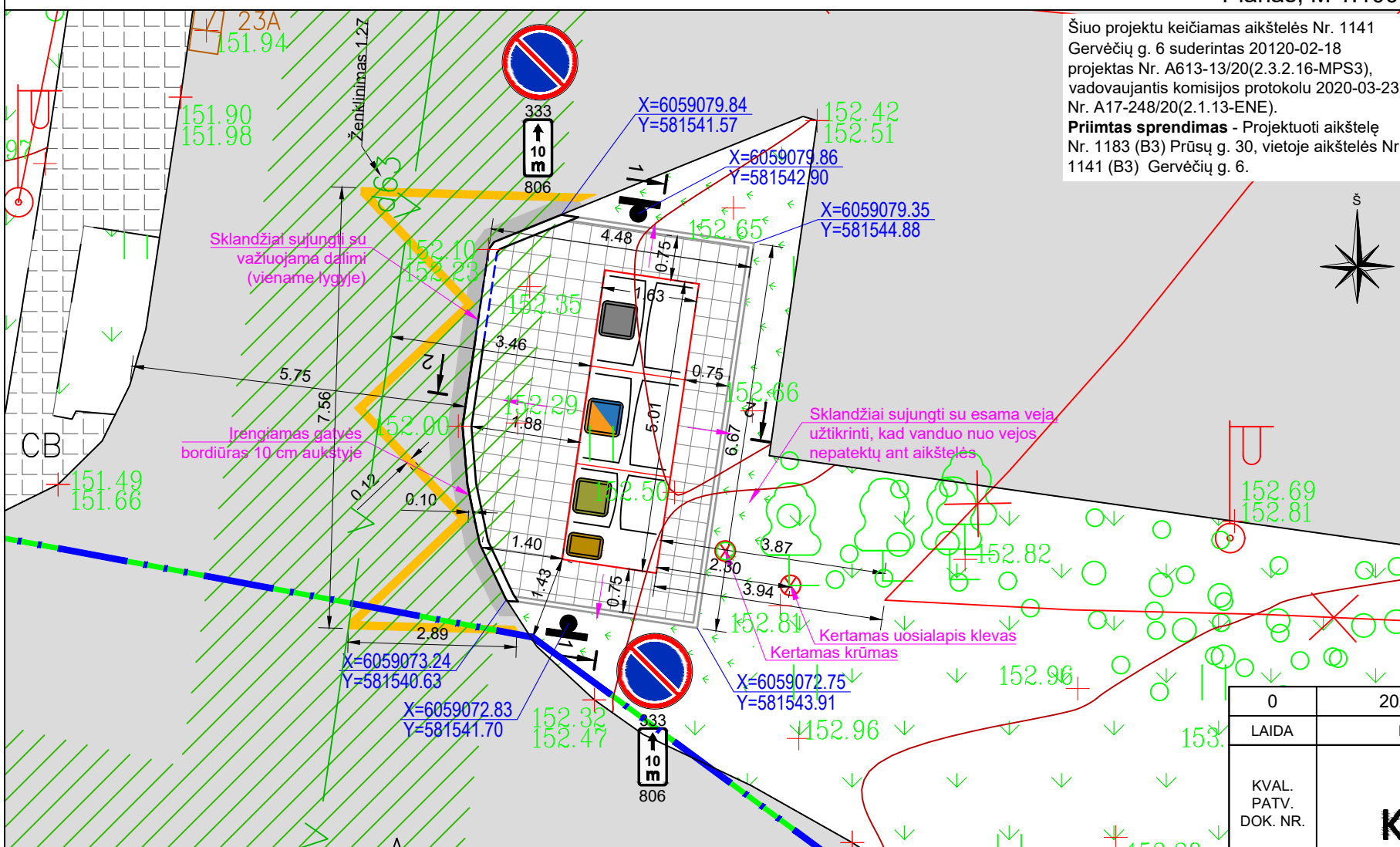
1183

B3 Tipas

Naujininkų sen.

Prūsų g. 30

Planas, M 1:100



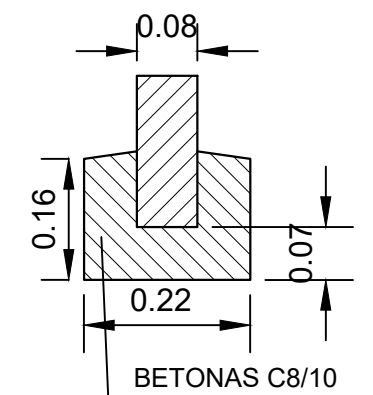
Šiuo projektu keičiamas aikštelės Nr. 1141 Gervėčių g. 6 suderintas 20120-02-18 projektas Nr. A613-13/20(2.3.2.16-MPS3), vadovaujantis komisijos protokolu 2020-03-23 Nr. A17-248/20(2.1.13-ENE).
Priimtas sprendimas - Projektuoti aikštelę Nr. 1183 (B3) Prūsų g. 30, vietoje aikštelės Nr. 1141 (B3) Gervėčių g. 6.

- Projektuojama betoninių plytelių danga 375 x 375 x 70 mm ir betoniniai vejos bordiūrai 1000 x 80 x 200 mm
- Mišrioms komunalinėms atliekoms skirtas konteineris
- Plastikiniams ir metaliniams pakuotėms ir pakuočių atliekoms bei Popieriniams ir kartono pakuotėms ir pakuočių atliekoms skirtas konteineris
- Stiklo pakuotėms ir pakuočių atliekoms skirta konteinerio dalis
- Maisto/virtuvės atliekoms skirta konteinerio dalis
- Esama asfalto danga
- Esamas šaligatvis
- Esama veja
- Performuojamas ir apželdinamas vejos plotas
- Asfalto dangos atstatymas
- Esamos dangos kraštas
- Projektuojami gatvės bordiūrai
- Projektuojamas gatvės bordiūras važiuojamosios dalies aukštyje
- Horizontalusis ženklavimas
- Esamo vandentiekio (2.5 m) ir buitinių nuotekų tinklo (5.0 m) apsaugos zona
- Kelio ženklo pastatymo vieta
- Kertami medžiai ir krūmai
- Žemės sklypo riba
- Plytelių dangos nuolydis

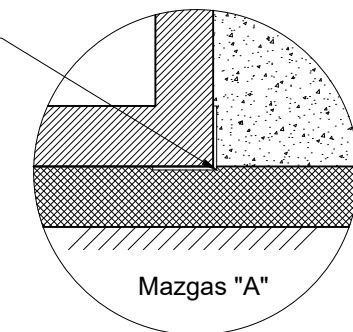
PASTABOS:
 Aukščius tikslinti vietoje.
 Užtikrinti vandens nuvedimą nuo konteinerių aikštelės.
 Sklandžiai sujungti su esamais paviršiais.
 Statybos darbų Rangovas, prieš pradėdamas vykdyti žemės darbus tinklų apsaugos zonose, privalo išsikviesti inžinerinius tinklus eksploatuojančios organizacijos atstovą.
Atliekant darbus greta esamų inžinerinių tinklų - žemės darbai turi būti vykdomi rankiniu būdu, nepažeidžiant esamų komunikacijų. Pažeidus sutvarkyti.
 Esant <2,0 % aikštelės išilginiai nuolydžiai konteineriai įrengiami ne laiptuotai (pagal išilginį nuolydį) išlaikant 0,045-0,065 tarpus tarp konteinerių. Greitam bei tiksliam pastatymui ir išdėstymui numatytoje vietoje, turi būti naudojamas iš anksto pagamintas specialus montavimo pagrindas iš 2 vnt. lygiagrečių L formos 100x100x6 mm plieno profilių.
 Esant ≥2,0 % aikštelės išilginiai nuolydžiai pusiau požeminiai konteineriai įrengiami laiptuotai (pakopomis), išlaikant 0,045-0,065 tarpus tarp konteinerių. Specialus montavimo pagrindas iš plieno profilių nenaudojamas.

0	2020-04	PRITARIMUI IR STATYBAI		
LAIDA	DATA	LAIDOS STATUSAS. KEITIMO PRIEŽASTIS (JEI TAIKOMA)		
KVAL. PATV. DOK. NR.			STATINIO PROJEKTO PAVADINIMAS KOMUNALINIŲ ATLIEKŲ KONTEINERIŲ AIKŠTELIŲ ĮRENGIMAS IR KOMUNALINIŲ ATLIEKŲ KONTEINERIŲ AIKŠTELĖMS ĮSIGIJIMAS VILNIAUS MIESTE	
36595	SPV	V. ZORŪBA	STATINIO NUMERIS IR PAVADINIMAS KOMUNALINIŲ ATLIEKŲ KONTEINERIŲ AIKŠTELĖS NR. 1183, PRŪSŲ G. 30, NAUJININKŲ SENIŪNIJOJE, VILNIAUS MIESTE STATYBOS PROJEKTAS	
35504	SPDV	J. DAUGNORIENĖ		
	INŽ.	E. MURAUŠKAITĖ	DOKUMENTO PAVADINIMAS Aikštelės Nr. 1183 Prūsų g. 30, Naujininkų sen., planas M 1:100	
LT	STATYTOJAS IR (ARBA) UŽSAKOVAS UAB „VILNIAUS APSKRITIES ATLIEKŲ TVARKYMO CENTRAS“ LVOVO 89-75, LT-08104 VILNIUS		DOKUMENTO ŽYMUO 8160-00-SPP.1183-B-01	
			LAPAS	LAPŲ
			1	1

BETONINIS VEJOS BORDIŪRAS M1:10

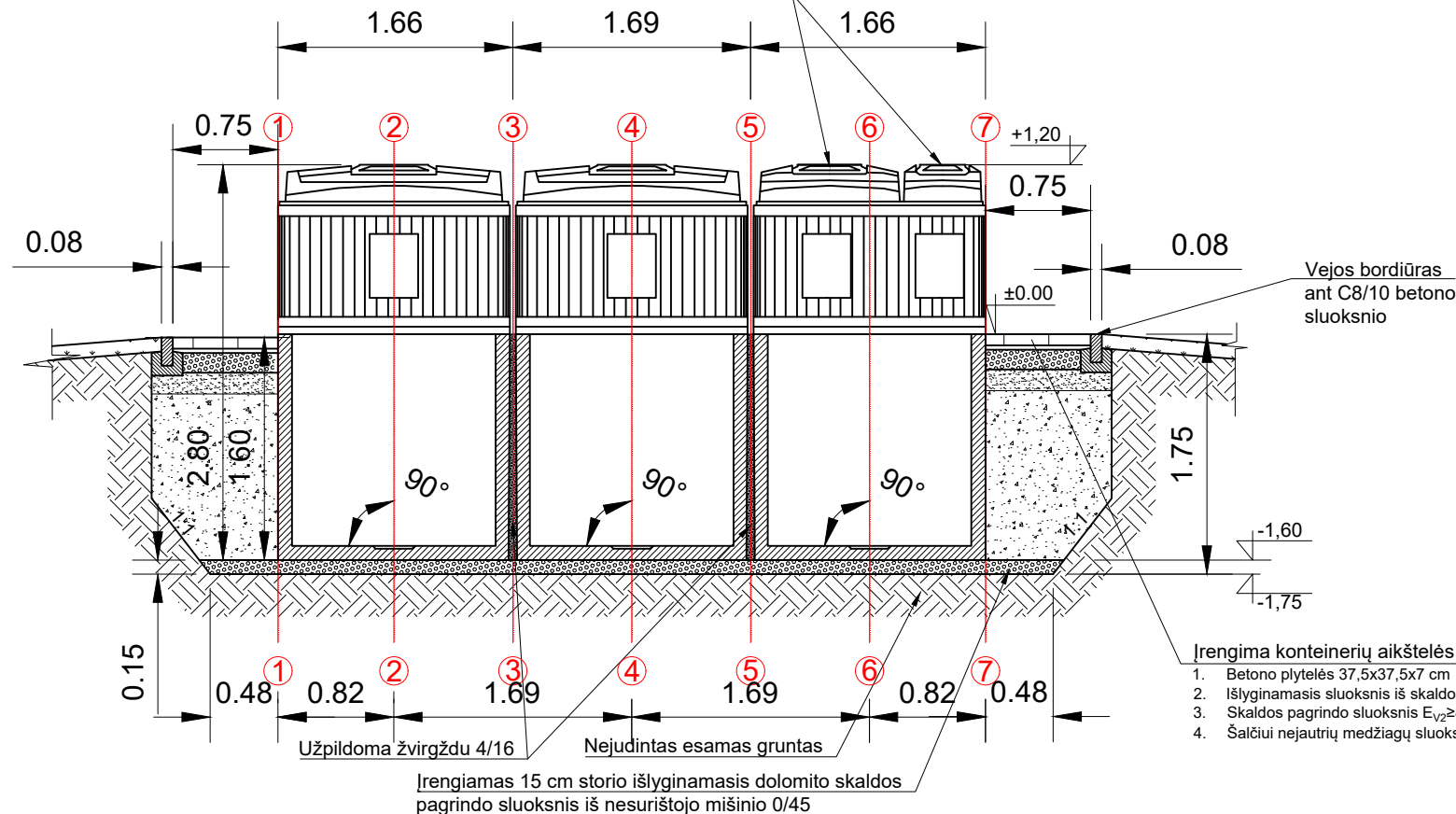


Montavimo pagrindo L formos plieninis profilis 100 x 100 x 6 mm L-6,70 m; 2 vnt. (skirta montavimo pagrindo "bėgių" suformavimui siekiant greitai ir tiksliai išdėstyti konteinerius)

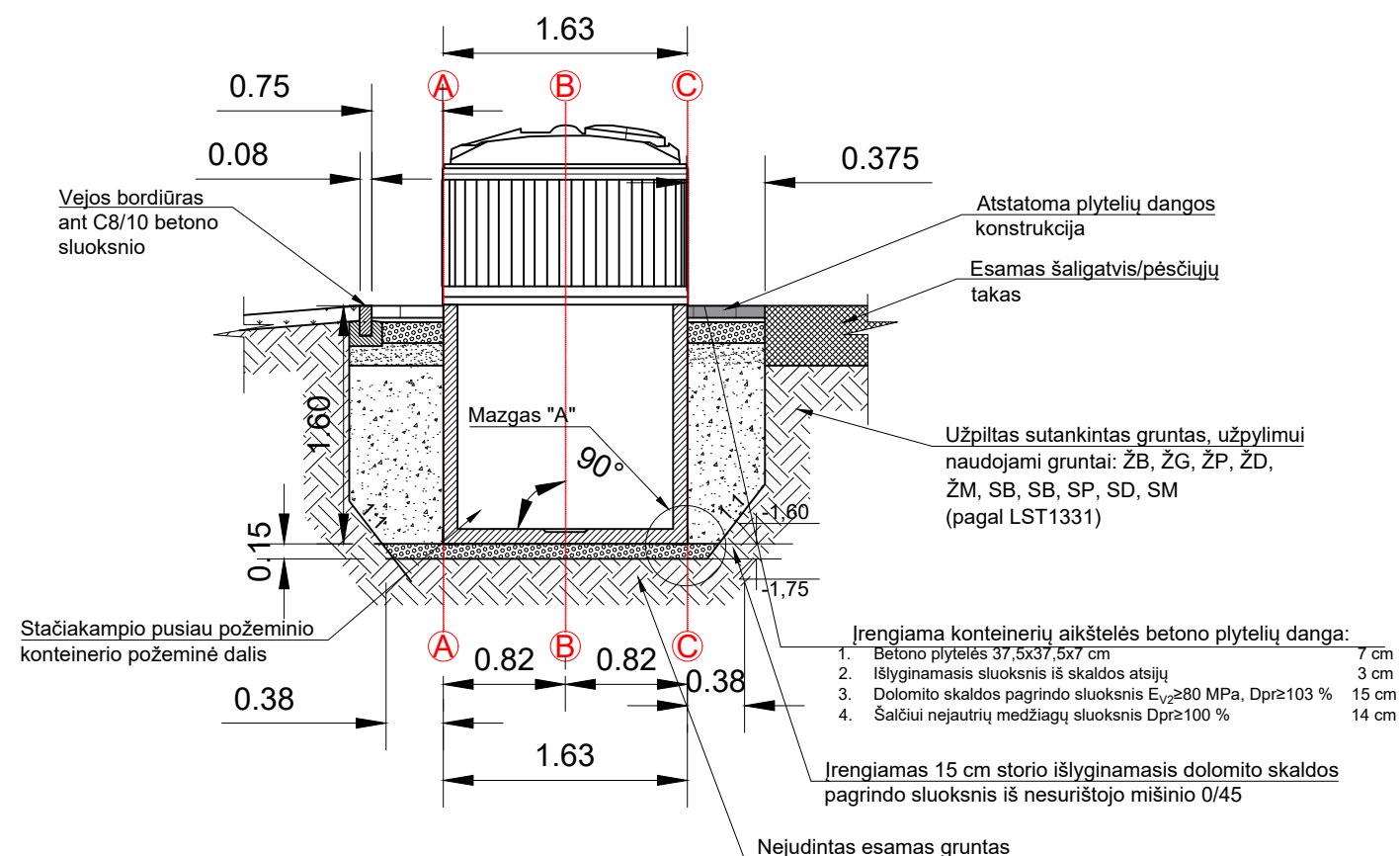


Pjūvis 1-1

5 m³ talpos stačiakampio pusiau požeminio konteinerio antžeminė dalis su dviem angomis atliekoms įdėti (uždengiamos dangčiais), konteinerio viduje integruoti du atskiri vidiniai konteineriai



Pjūvis 2-2



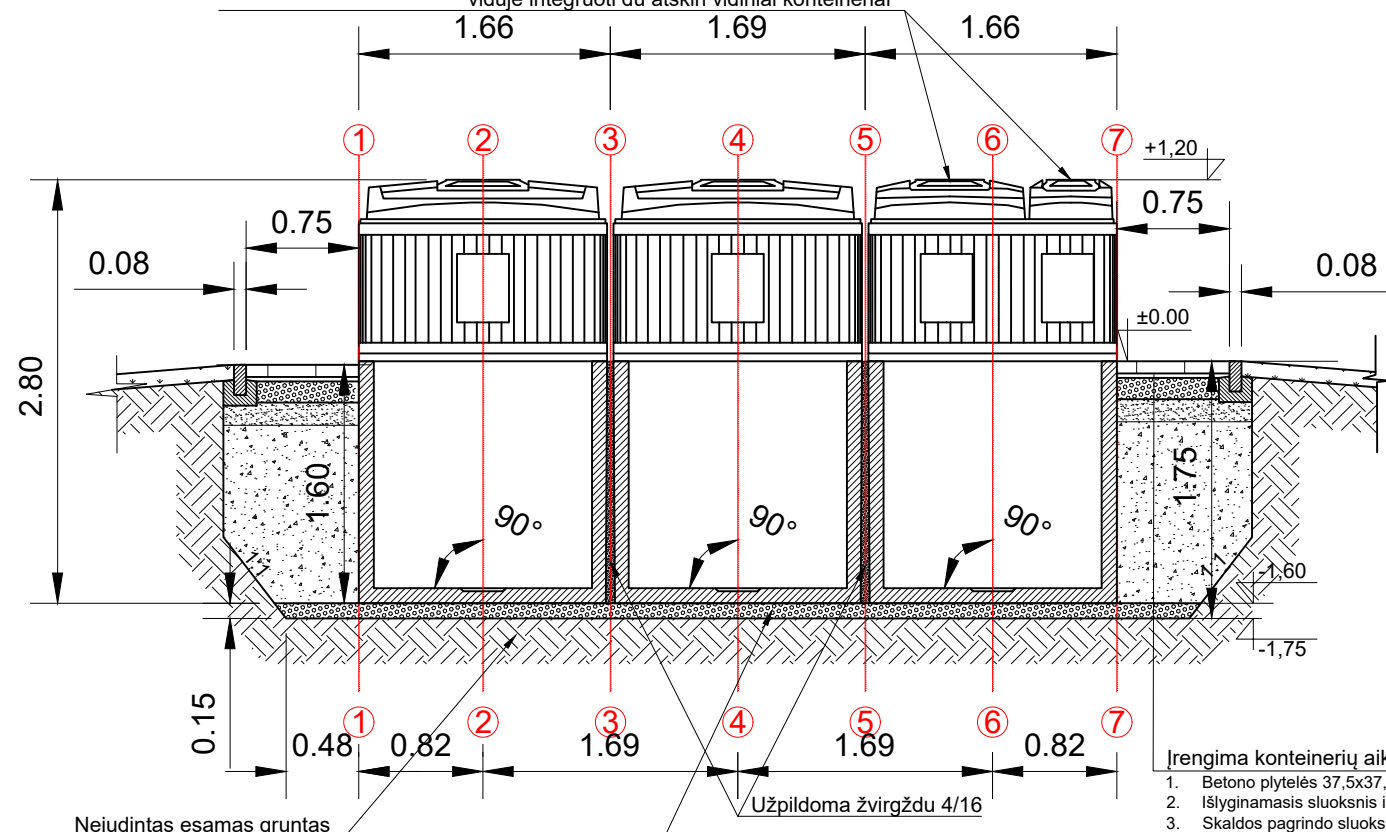
Pastabos:

1. Matmenys nurodyti metrais, jei nenurodyta kitaip;
2. Aukščiai nurodyti metrais;
3. Aukščių sistema LAS07;
4. Komunalinių atliekų surinkimo aikštelių konteineriams kasamos duobės šlaitų nuolydžio kampas turi būti pasirinktas atsižvelgiant į grunto tipą pagal Techninių specifikacijų 4.5 punktą.

0	2019-11	PRITARIMUI IR STATYBAI		
LAIDA	DATA	LAIKOS STATUSAS. KEITIMO PRIEŽASTIS (JEI TAIKOMA)		
KVAL. PATV. DOK. NR.			STATINIO PROJEKTO PAVADINIMAS KOMUNALINIŲ ATLIEKŲ KONTEINERIŲ AIKŠTELIŲ ĮRENGIMAS IR KOMUNALINIŲ ATLIEKŲ KONTEINERIŲ AIKŠTELĖMS ĮSIGIJIMAS VILNIAUS MIESTE	
			STATINIO NUMERIS IR PAVADINIMAS KOMUNALINIŲ ATLIEKŲ KONTEINERIŲ AIKŠTELĖS NR. 378, S. KONARSKIO G. 12, NAUJAMIESČIO SENIŪNIJOJE, VILNIAUS MIESTE STATYBOS PROJEKTAS	
36595	SPV	V. ZORŪBA		DOKUMENTO PAVADINIMAS Aikštelės Nr. 378 S. Konarskio g. 12, Naujamiesčio sen., pjūviai M 1:50
35504	SPDV	J. DAUGNORIENĖ		
	INŽ.	E. MURAUŠKAITĖ		LAIDA 0
LT	STATYTOJAS IR (ARBA) UŽSAKOVAS UAB „VILNIAUS APSKRITIES ATLIEKŲ TVARKYMO CENTRAS“ LVOVO 89-75, LT-08104 VILNIUS			
				LAPŲ 1

Pjūvis 1-1

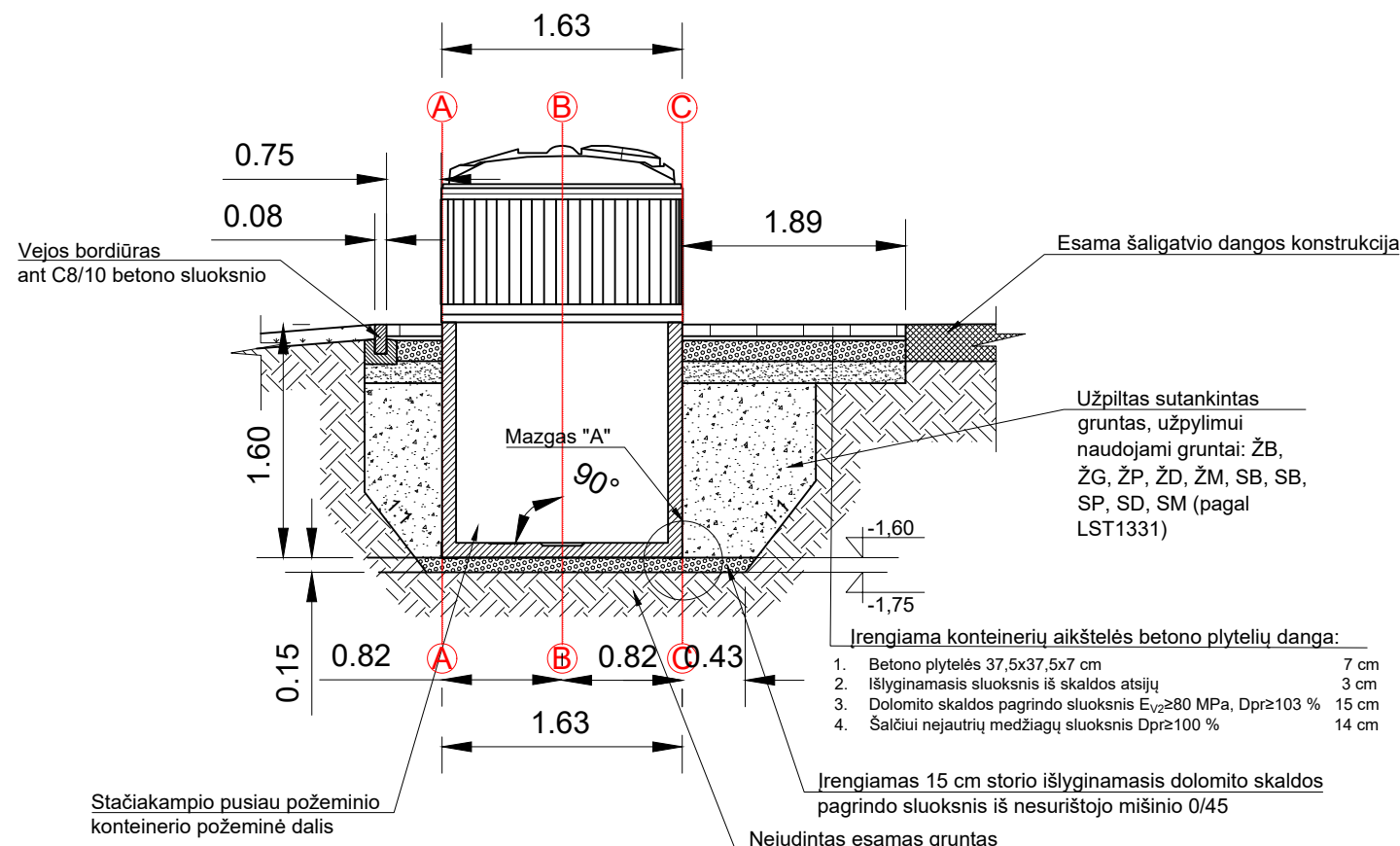
5 m³ talpos stačiakampio pusiau požeminio konteinerio antžeminė dalis su dviem angomis atliekoms įdėti (uždengiamos dangčiais), konteinerio viduje integruoti du atskiri vidiniai konteineriai



Nejudintas esamas gruntas

Įrengiamas 15 cm storio išlyginamasis dolomito skaldos pagrindo sluoksnis iš nesurištojo mišinio 0/45

Pjūvis 2-2



Vejos bordiūras ant C8/10 betono sluoksnio

Esama šaliqatvio dangos konstrukcija

Užpiltas sutankintas gruntas, užpylimui naudojami gruntai: ŽB, ŽG, ŽP, ŽD, ŽM, SB, SB, SP, SD, SM (pagal LST1331)

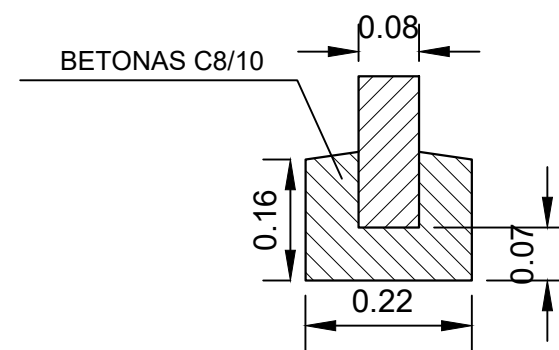
Įrengiama konteinerių aikštelės betono plytelių danga:

1. Betono plytelės 37,5x37,5x7 cm 7 cm
2. Išlyginamasis sluoksnis iš skaldos atsijų 3 cm
3. Skaldos pagrindo sluoksnis $E_{v2} \geq 80$ MPa, Dpr ≥ 103 % 15 cm
4. Šalčiui nejautrių medžiagų sluoksnis Dpr ≥ 100 % 14 cm

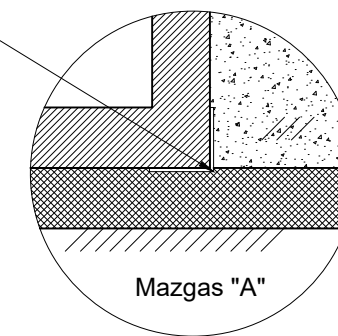
Įrengiamas 15 cm storio išlyginamasis dolomito skaldos pagrindo sluoksnis iš nesurištojo mišinio 0/45

Nejudintas esamas gruntas

BETONINIS VEJOS BORDIŪRAS M1:10



Montavimo pagrindo L formos plieninis profilis 100 x 100 x 6 mm L-6,70 m; 2 vnt. (skirta montavimo pagrindo "bėgių" suformavimui siekiant greitai ir tiksliai išdėstyti konteinerius)



Mazgas "A"

Pastabos:

1. Matmenys nurodyti metrais, jei nenurodyta kitaip;
2. Aukščiai nurodyti metrais;
3. Aukščių sistema LAS07;
4. Komunalinių atliekų surinkimo aikštelių konteineriams kasamos duobės šlaitų nuolydžio kampas turi būti pasirinktas atsižvelgiant į grunto tipą pagal Techninių specifikacijų 4.5 punktą.

0	2020-02	PRITARIMUI IR STATYBAI	
LAIDA	DATA	LAIDOS STATUSAS. KEITIMO PRIEŽASTIS (JEI TAIKOMA)	
KVAL. PATV. DOK. NR.			STATINIO PROJEKTO PAVADINIMAS KOMUNALINIŲ ATLIEKŲ KONTEINERIŲ AIKŠTELIŲ ĮRENGIMAS IR KOMUNALINIŲ ATLIEKŲ KONTEINERIŲ AIKŠTELĖMS ĮSIGIJIMAS VILNIAUS MIESTE
			STATINIO NUMERIS IR PAVADINIMAS KOMUNALINIŲ ATLIEKŲ KONTEINERIŲ AIKŠTELĖS NR. 501, A. VIVULSKIO G. 35, NAUJAMIESČIO SENIŪNIJOJE, VILNIAUS MIESTE STATYBOS PROJEKTAS
36595	SPV	V. ZORŪBA	DOKUMENTO PAVADINIMAS Aikštelės Nr. 501 A. Vivulskio g. 35, Naujamiesčio sen., pjūviai M 1:50
35504	SPDV	J. DAUGNORIENĖ	
	INŽ.	E. MURAUŠKAITĖ	LAIDA
			0
LT	STATYTOJAS IR (ARBA) UŽSAKOVAS UAB „VILNIAUS APSKRITIES ATLIEKŲ TVARKYMO CENTRAS“ LVOVO 89-75, LT-08104 VILNIUS		DOKUMENTO ŽYMUO 8160-00-SPP.0501-B-02
			LAPAS
			LAPŲ
			1
			1

Aikštelės Nr.

501

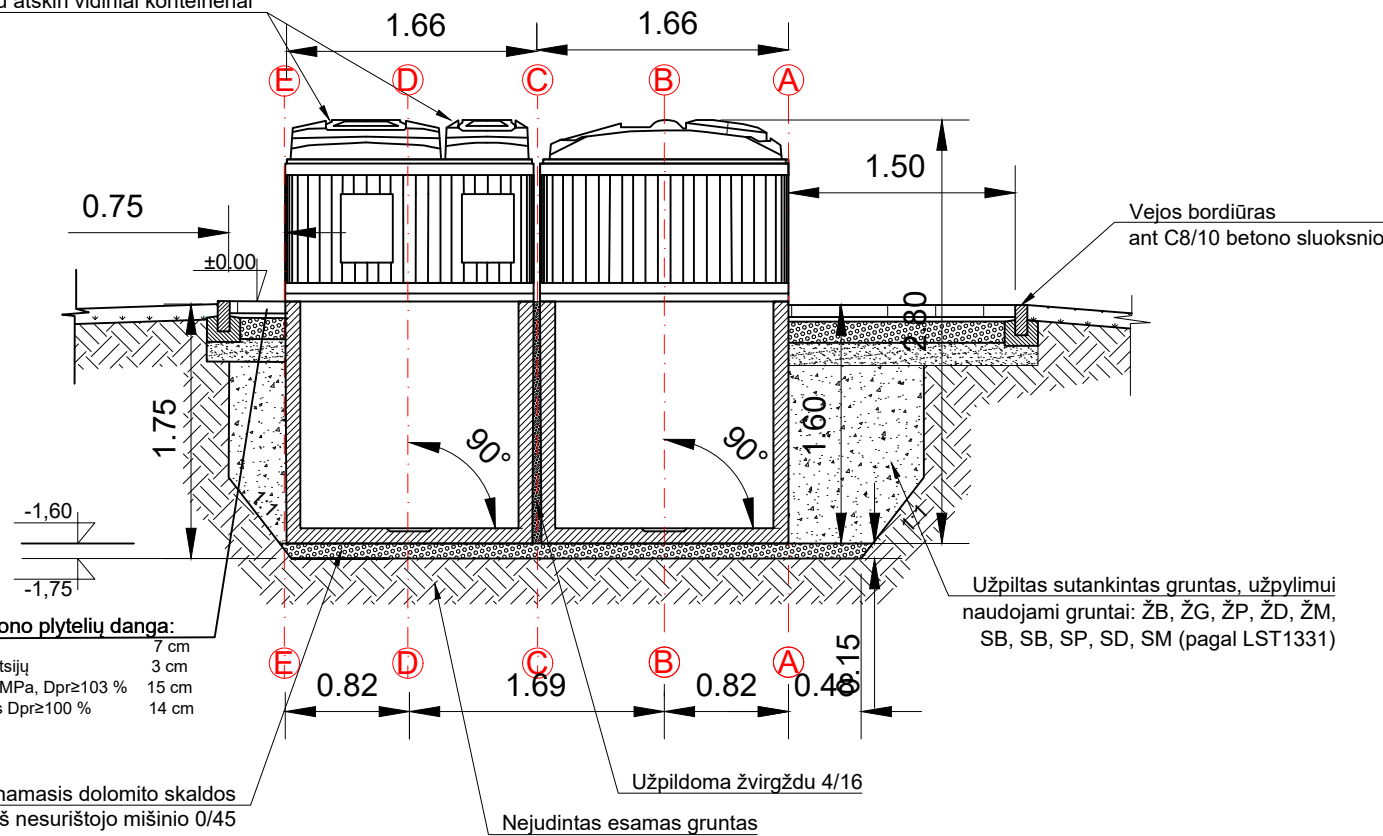
B3 Tipas

Naujamiesčio sen.

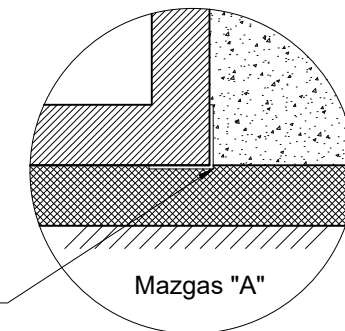
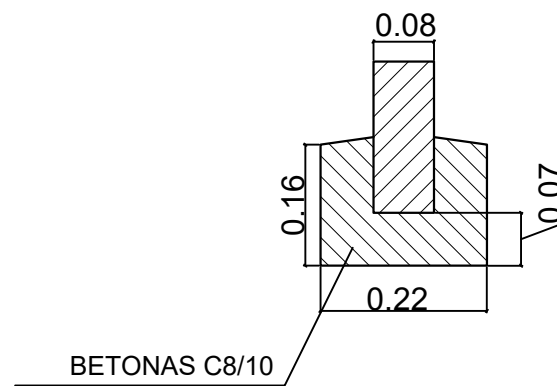
A. Vivulskio g. 35

5 m³ talpos stačiakampio pusiau požeminio konteinerio antžeminė dalis su dviem angomis atliekoms įdėti (uždengiamos dangčiais), konteinerio viduje integruoti du atskiri vidiniai konteineriai

Pjūvis 1-1

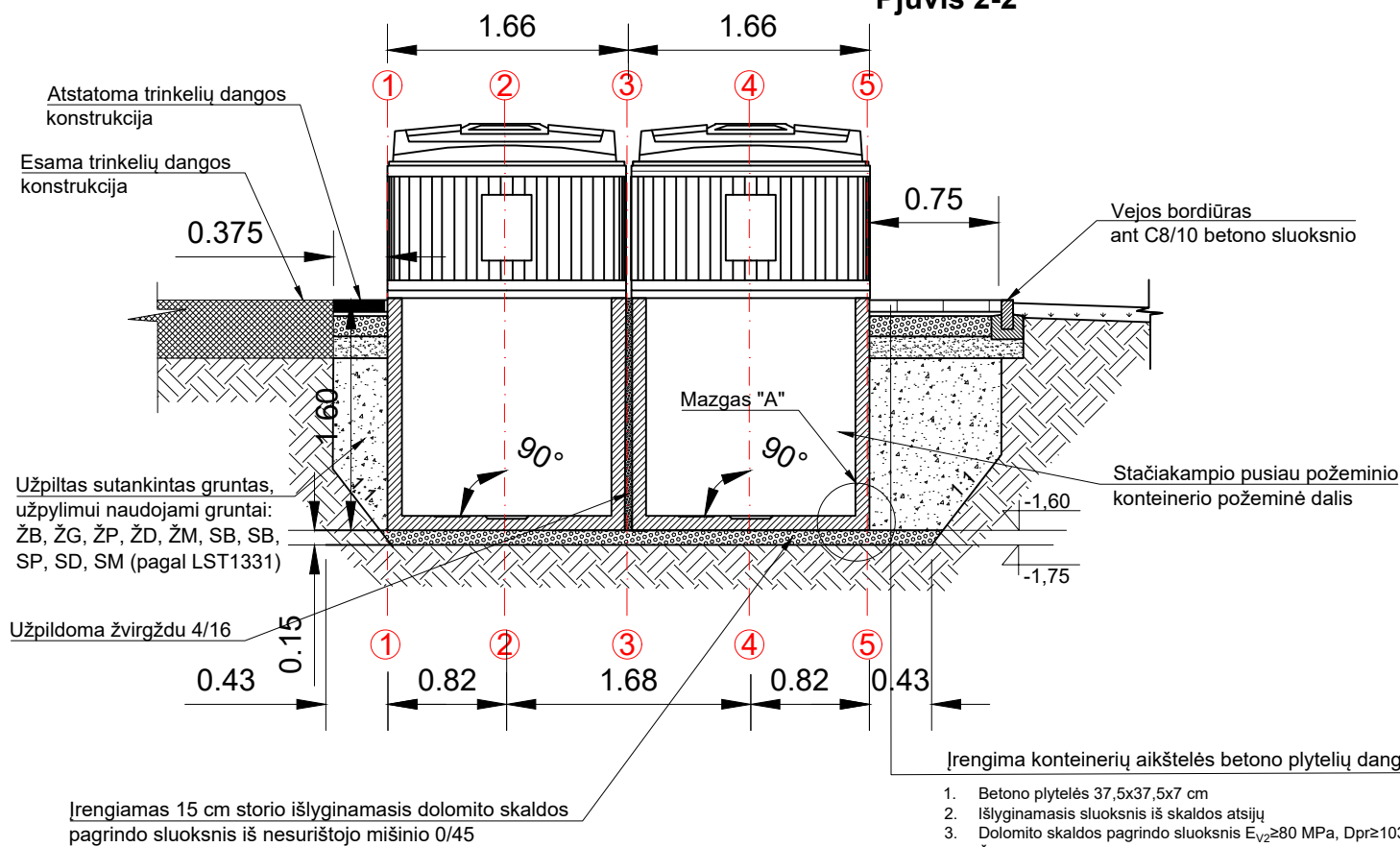


BETONINIS VEJOS BORDIŪRAS M1:10



Montavimo pagrindo L formos plieninis profilis 100 x 100 x 6 mm L-6,70 m; 2 vnt. (skirta montavimo pagrindo "bėgių" suformavimui siekiant greitai ir tiksliai išdėstyti konteinerius)

Pjūvis 2-2



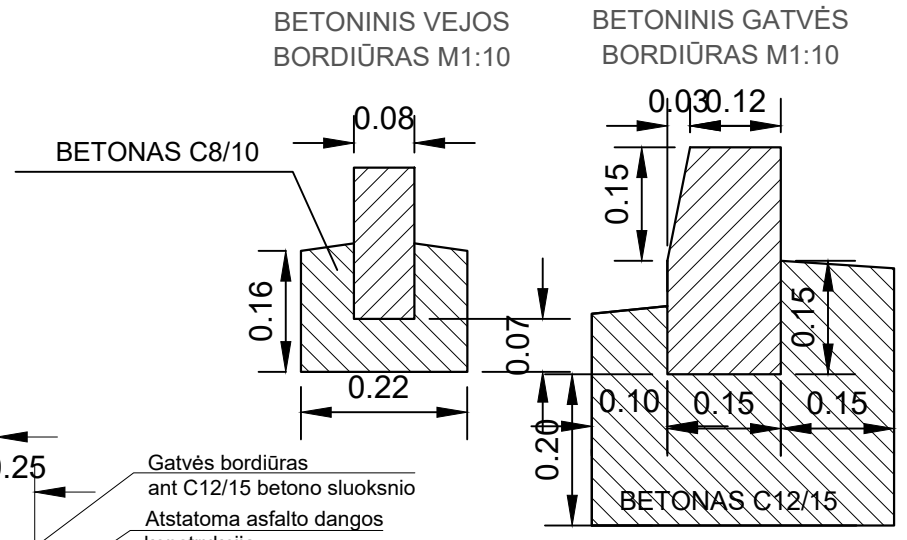
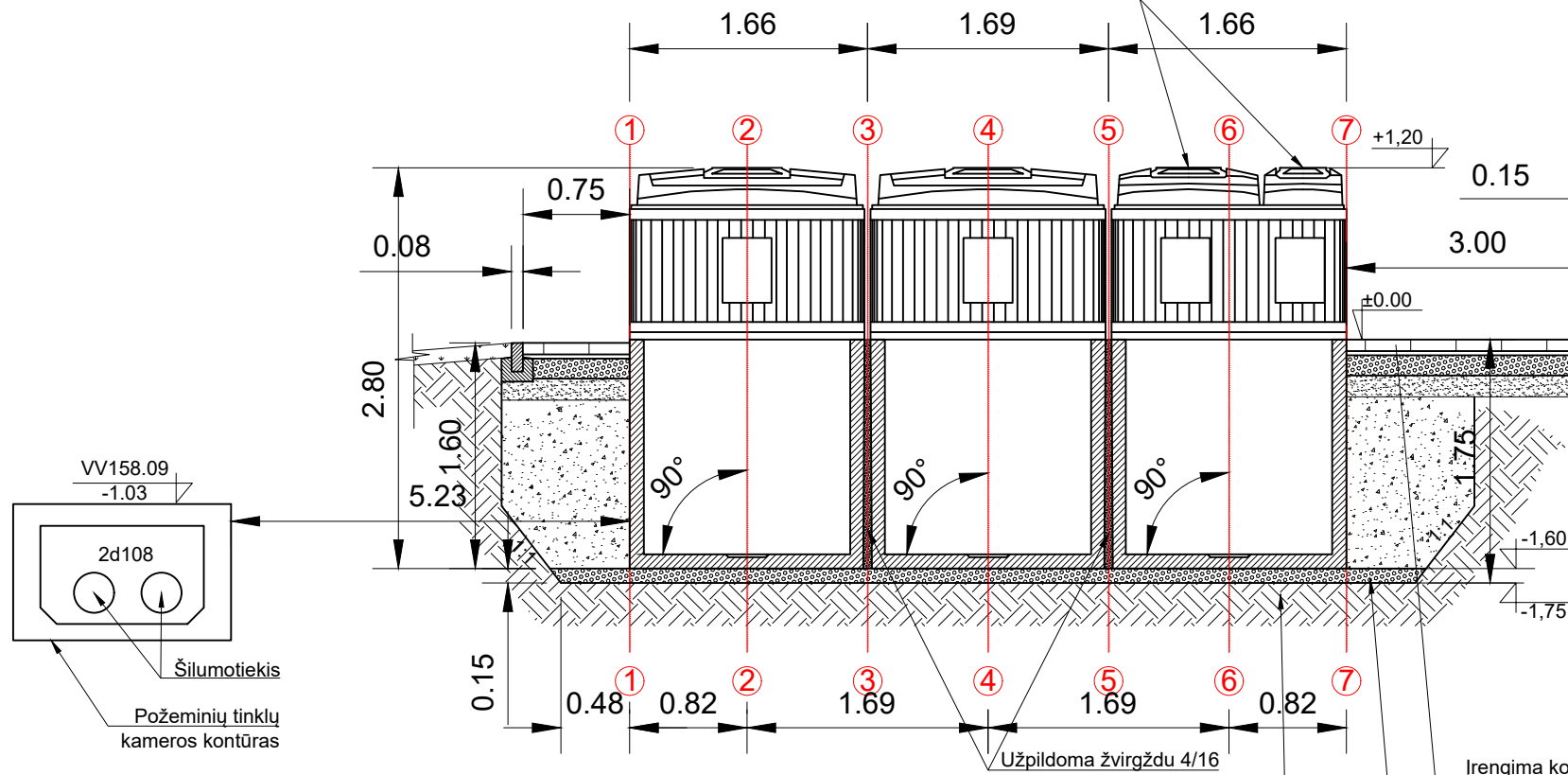
Pastabos:

1. Matmenys nurodyti metrais, jei nenurodyta kitaip;
2. Aukščiai nurodyti metrais;
3. Aukščių sistema LAS07;
4. Komunalinių atliekų surinkimo aikštelių konteineriams kasamos duobės šlaitų nuolydžio kampas turi būti pasirinktas atsižvelgiant į grunto tipą pagal Techninių specifikacijų 4.5 punktą.

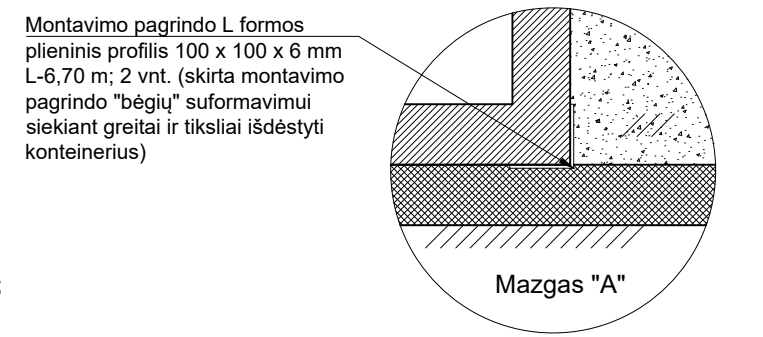
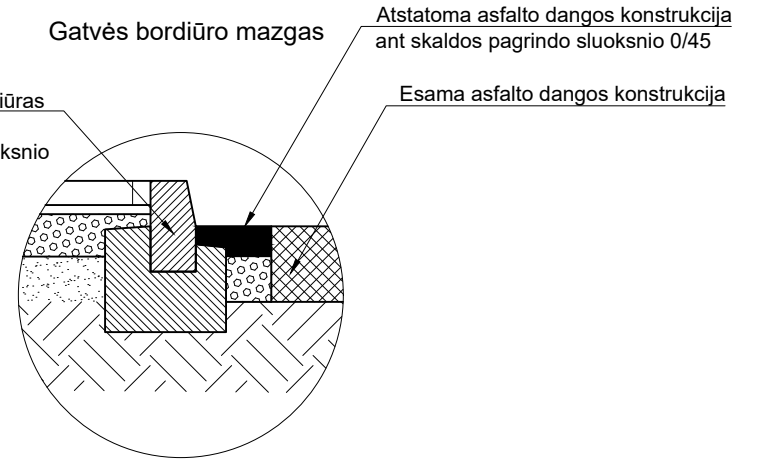
0	2020-01	PRITARIMUI IR STATYBAI	
LAIDA	DATA	LAIDOS STATUSAS. KEITIMO PRIEŽASTIS (JEI TAIKOMA)	
KVAL. PATV. DOK. NR.			STATINIO PROJEKTO PAVADINIMAS KOMUNALINIŲ ATLIEKŲ KONTEINERIŲ AIKŠTELIŲ ĮRENGIMAS IR KOMUNALINIŲ ATLIEKŲ KONTEINERIŲ AIKŠTELĖMS ĮSIGIJIMAS VILNIAUS MIESTE
			STATINIO NUMERIS IR PAVADINIMAS KOMUNALINIŲ ATLIEKŲ KONTEINERIŲ AIKŠTELĖS NR. 544, NOČIOS G. 4, NAUJAMIESČIO SENIŪNIJOJE, VILNIAUS MIESTE STATYBOS PROJEKTAS
36595	SPV	V. ZORŪBA	DOKUMENTO PAVADINIMAS Aikštelės Nr. 544 Nočios g. 4, Naujamiesčio sen., pjūviai M 1:50
35504	SPDV	J. DAUGNORIENĖ	
	INŽ.	E. MURAUŠKAITĖ	LAIDA
			0
LT	STATYTOJAS IR (ARBA) UŽSAKOVAS UAB „VILNIAUS APSKRITIES ATLIEKŲ TVARKYMO CENTRAS“ LVOVO 89-75, LT-08104 VILNIUS		DOKUMENTO ŽYMUO 8160-00-SPP.0544-B-02
			LAPAS
			LAPŲ
			1
			1

Pjūvis 1-1

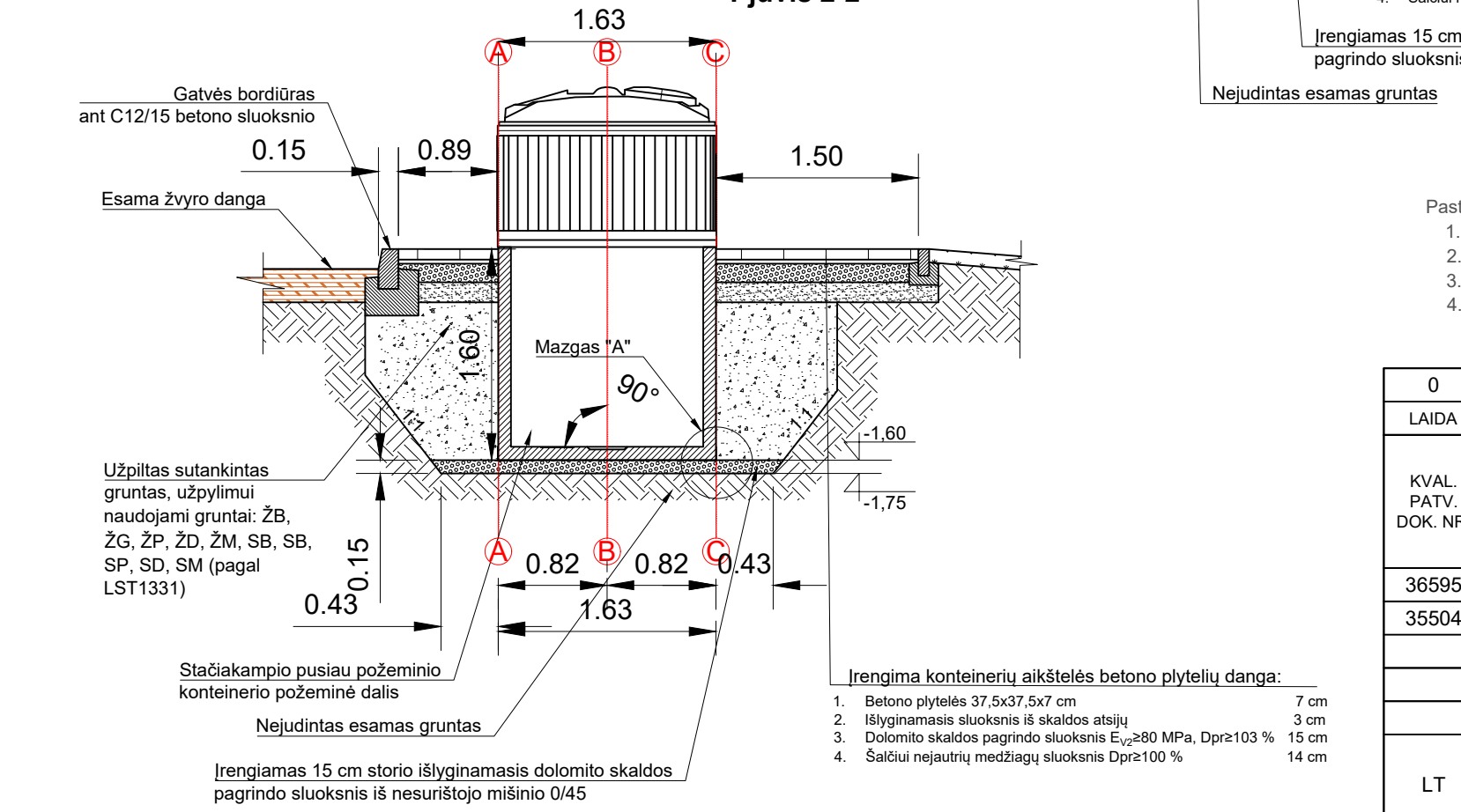
5 m³ talpos stačiakampio pusiau požeminio konteinerio antžeminė dalis su dviem angomis atliekoms įdėti (uždengiamos dangčiais), konteinerio viduje integruoti du atskiri vidiniai konteineriai



Gatvės bordiūras ant C12/15 betono sluoksnio
Atstatoma asfalto dangos konstrukcija
Esama asfalto dangos konstrukcija



Pjūvis 2-2



Įrengima konteinerių aikštelės betono plytelių danga:
1. Betono plytelės 37,5x37,5x7 cm 7 cm
2. Išlyginamasis sluoksnis iš skaldos atsijų 3 cm
3. Skaldos pagrindo sluoksnis E_{v2}≥80 MPa, Dpr≥103 % 15 cm
4. Šalčiui nejautrių medžiagų sluoksnis Dpr≥100 % 14 cm

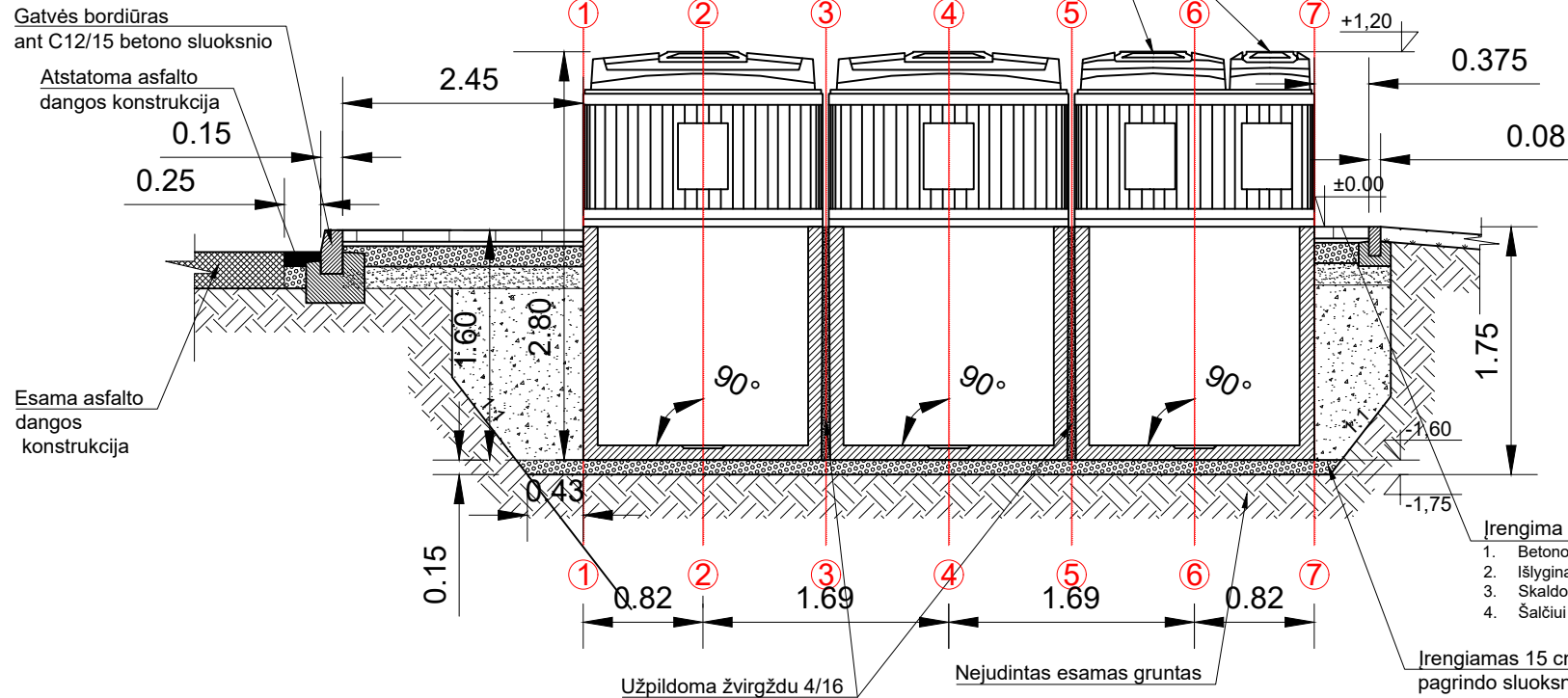
Įrengiamas 15 cm storio išlyginamasis dolomito skaldos pagrindo sluoksnis iš nesurištojo mišinio 0/45
Nejudintas esamas gruntas

- Pastabos:
1. Matmenys nurodyti metrais, jei nenurodyta kitaip;
 2. Aukščiai nurodyti metrais;
 3. Aukščių sistema LAS07;
 4. Komunalinių atliekų surinkimo aikštelių konteineriams kasamos duobės šlaitų nuolydžio kampas turi būti pasirinktas atsižvelgiant į grunto tipą pagal Techninių specifikacijų 4.5 punktą.

0	2020-01	PRITARIMUI IR STATYBAI		
LAIDA	DATA	LAIDOS STATUSAS. KEITIMO PRIEŽASTIS (JEI TAIKOMA)		
KVAL. PATV. DOK. NR.			STATINIO PROJEKTO PAVADINIMAS KOMUNALINIŲ ATLIEKŲ KONTEINERIŲ AIKŠTELIŲ ĮRENGIMAS IR KOMUNALINIŲ ATLIEKŲ KONTEINERIŲ AIKŠTELĖMS ĮSIGIJIMAS VILNIAUS MIESTE	
			STATINIO NUMERIS IR PAVADINIMAS KOMUNALINIŲ ATLIEKŲ KONTEINERIŲ AIKŠTELĖS NR. 551, NAUJAMIESČIO SENIŪNIJOJE, VILNIAUS MIESTE STATYBOS PROJEKTAS	
36595	SPV	V. ZORŪBA	DOKUMENTO PAVADINIMAS Aikštelės Nr. 551 Naujininkų g. 7, Naujamiesčio sen., pjūviai M 1:50	
35504	SPDV	J. DAUGNORIENĖ		
	INŽ.	E. MURAUŠKAITĖ		
LT	STATYTOJAS IR (ARBA) UŽSAKOVAS UAB „VILNIAUS APSKRITIES ATLIEKŲ TVARKYMO CENTRAS“ LVOVO 89-75, LT-08104 VILNIUS		DOKUMENTO ŽYMUO 8160-00-SPP.0551-B-02	LAIDA 0
				LAPAS 1
				LAPŲ 1

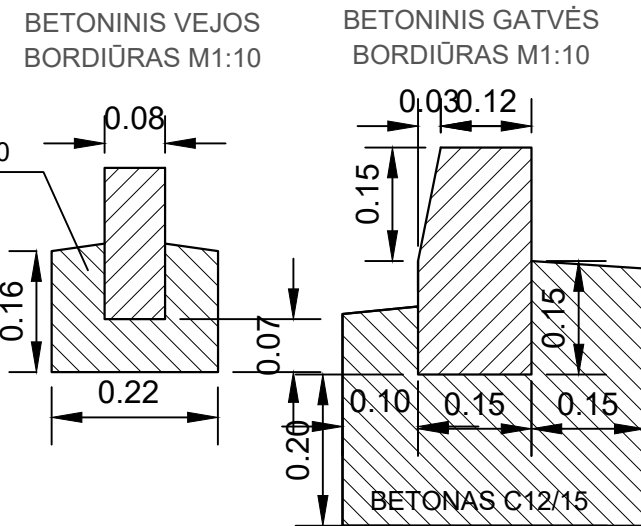
Pjūvis 1-1

5 m³ talpos stačiakampio pusiau požeminio konteinerio antžeminė dalis su dviem angomis atliekoms įdėti (uždengiamos dangčiais), konteinerio viduje integruoti du atskiri vidiniai konteineriai

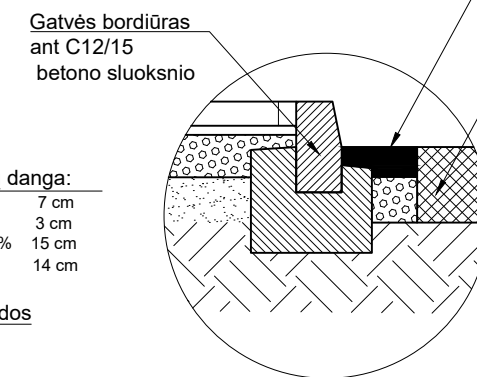


- Įrengiama konteinerių aikštelės betono plytelių danga:**
1. Betono plytelės 37,5x37,5x7 cm 7 cm
 2. Išlyginamasis sluoksnis iš skaldos atsijų 3 cm
 3. Skaldos pagrindo sluoksnis E_{v2}≥80 MPa, Dpr≥103 % 15 cm
 4. Šalčiui nejautrių medžiagų sluoksnis Dpr≥100 % 14 cm

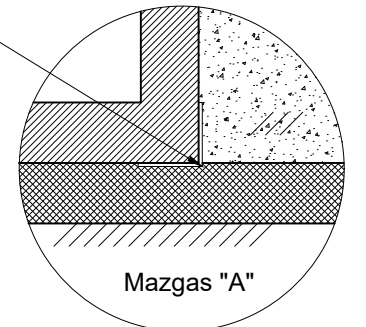
Įrengiamas 15 cm storio išlyginamasis dolomito skaldos pagrindo sluoksnis iš nesurištojo mišinio 0/45



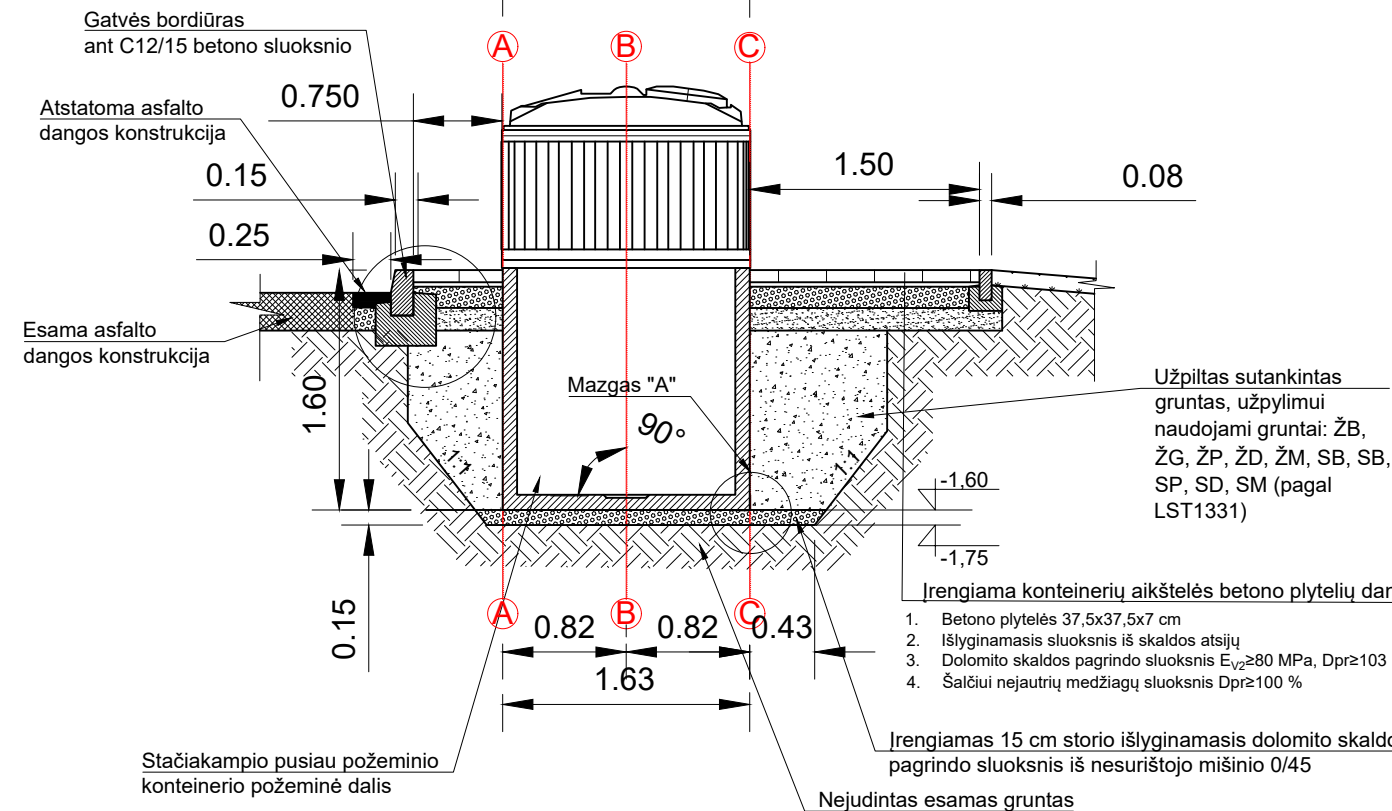
Atstatoma asfalto dangos konstrukcija ant skaldos pagrindo sluoksnio 0/45
Esama asfalto dangos konstrukcija



Montavimo pagrindo L formos plieninis profilis 100 x 100 x 6 mm L-6,70 m; 2 vnt. (skirta montavimo pagrindo "bėgių" suformavimui siekiant greitai ir tiksliai išdėstyti konteinerius)



Pjūvis 2-2



- Įrengiama konteinerių aikštelės betono plytelių danga:**
1. Betono plytelės 37,5x37,5x7 cm 7 cm
 2. Išlyginamasis sluoksnis iš skaldos atsijų 3 cm
 3. Dolomito skaldos pagrindo sluoksnis E_{v2}≥80 MPa, Dpr≥103 % 15 cm
 4. Šalčiui nejautrių medžiagų sluoksnis Dpr≥100 % 14 cm

Įrengiamas 15 cm storio išlyginamasis dolomito skaldos pagrindo sluoksnis iš nesurištojo mišinio 0/45

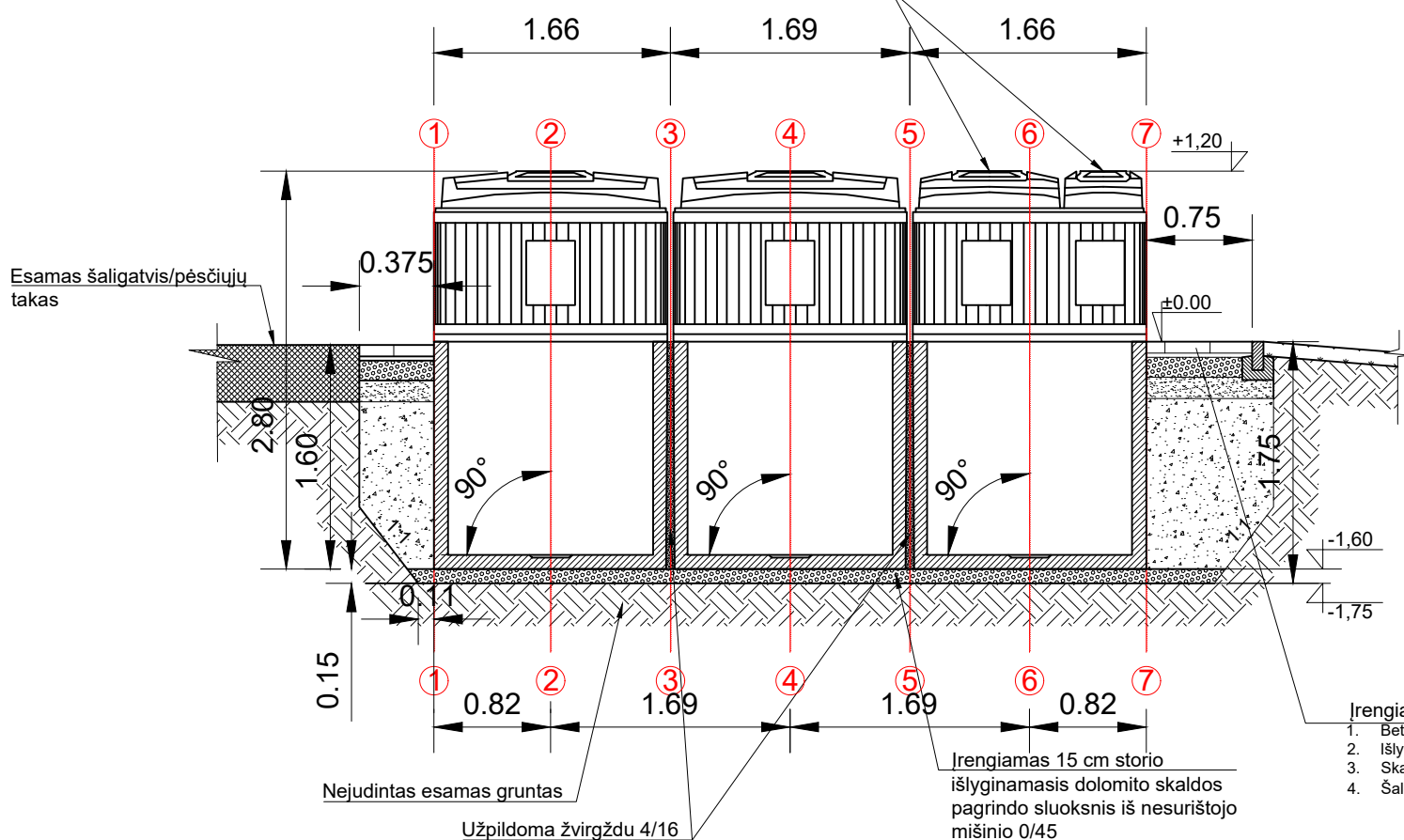
Pastabos:

1. Matmenys nurodyti metrais, jei nenurodyta kitaip;
2. Aukščiai nurodyti metrais;
3. Aukščių sistema LAS07;
4. Komunalinių atliekų surinkimo aikštelių konteineriams kasamos duobės šlaitų nuolydžio kampas turi būti pasirinktas atsižvelgiant į grunto tipą pagal Techninių specifikacijų 4.5 punktą.

0	2020-01	PRITARIMUI IR STATYBAI	
LAIDA	DATA	LAIDOS STATUSAS. KEITIMO PRIEŽASTIS (JEI TAIKOMA)	
KVAL. PATV. DOK. NR.			STATINIO PROJEKTO PAVADINIMAS KOMUNALINIŲ ATLIEKŲ KONTEINERIŲ AIKŠTELIŲ ĮRENGIMAS IR KOMUNALINIŲ ATLIEKŲ KONTEINERIŲ AIKŠTELĖMS ĮSIGIJIMAS VILNIAUS MIESTE
			STATINIO NUMERIS IR PAVADINIMAS KOMUNALINIŲ ATLIEKŲ KONTEINERIŲ AIKŠTELĖS NR. 552, NAUJININKŲ G. 21, NAUJININKŲ SENIŪNIJOJE, VILNIAUS MIESTE STATYBOS PROJEKTAS
36595	SPV	V. ZORŪBA	DOKUMENTO PAVADINIMAS Aikštelės Nr. 552 Naujininkų g. 21, Naujininkų sen., pjūviai M 1:50
35504	SPDV	J. DAUGNORIENĖ	
	INŽ.	E. MURAUŠKAITĖ	LAIDA
			0
LT	STATYTOJAS IR (ARBA) UŽSAKOVAS UAB „VILNIAUS APSKRITIES ATLIEKŲ TVARKYMO CENTRAS“ LVOVO 89-75, LT-08104 VILNIUS		DOKUMENTO ŽYMUO 8160-00-SPP.0552-B-02
			LAPAS
			LAPŲ
			1
			1

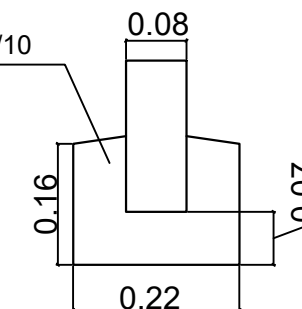
Pjūvis 1-1

5 m³ talpos stačiakampio pusiau požeminio konteinerio antžeminė dalis su dviem angomis atliekoms įdėti (uždengiamos dangčiais), konteinerio viduje integruoti du atskiri vidiniai konteineriai



BETONINIS VEJOS BORDIŪRAS M1:10

BETONAS C8/10



Aikštelės Nr.

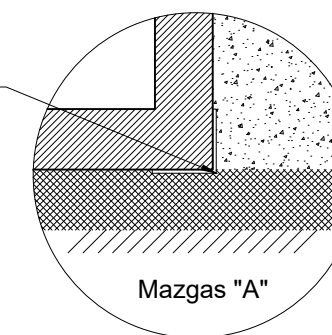
734

B3 Tipas

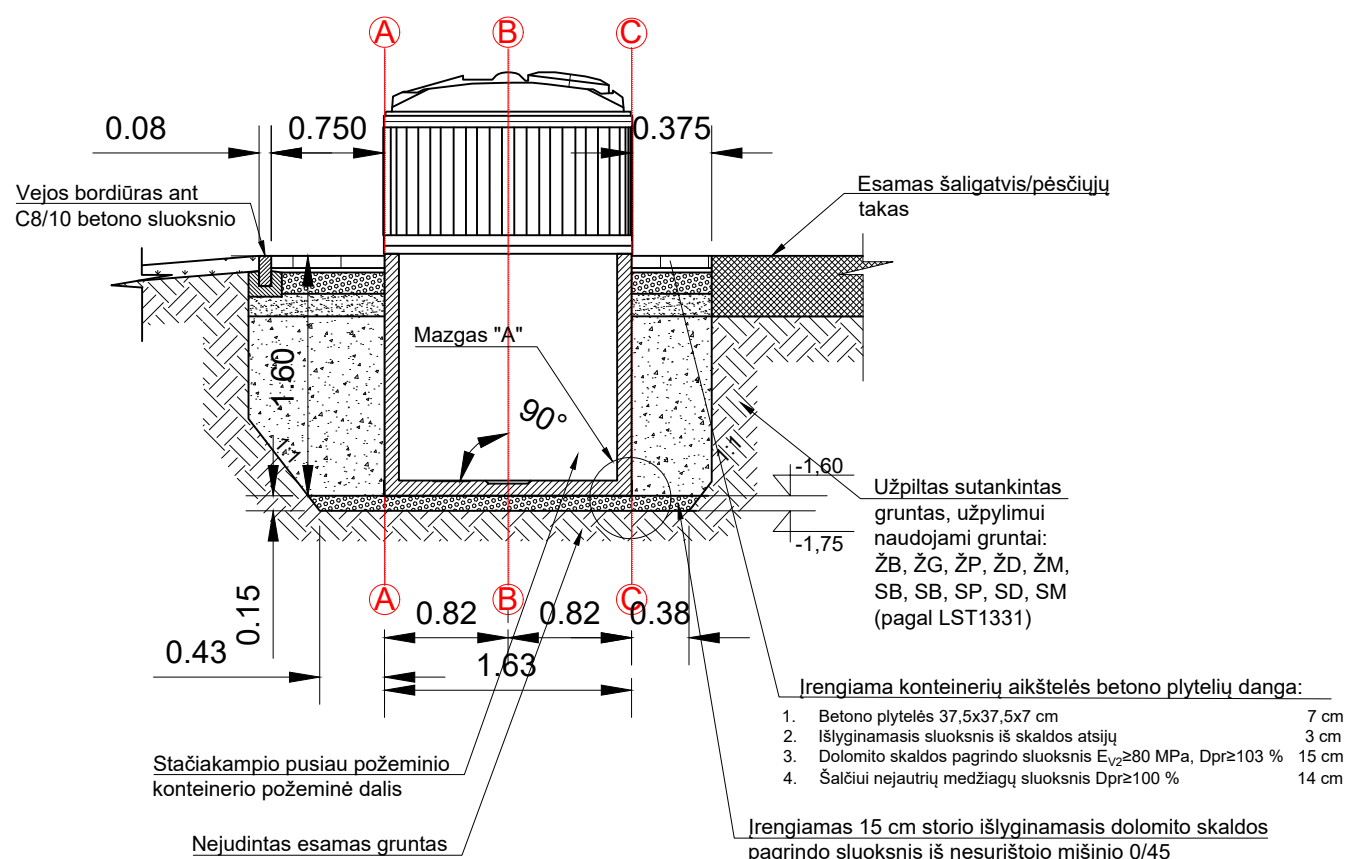
Pašilaičių sen.

Laisvės pr. 99

Montavimo pagrindo L formos plieninis profilis 100 x 100 x 6 mm L-6,70 m; 2 vnt. (skirta montavimo pagrindo "bėgių" suformavimui siekiant greitai ir tiksliai išdėstyti konteinerius)



Pjūvis 2-2



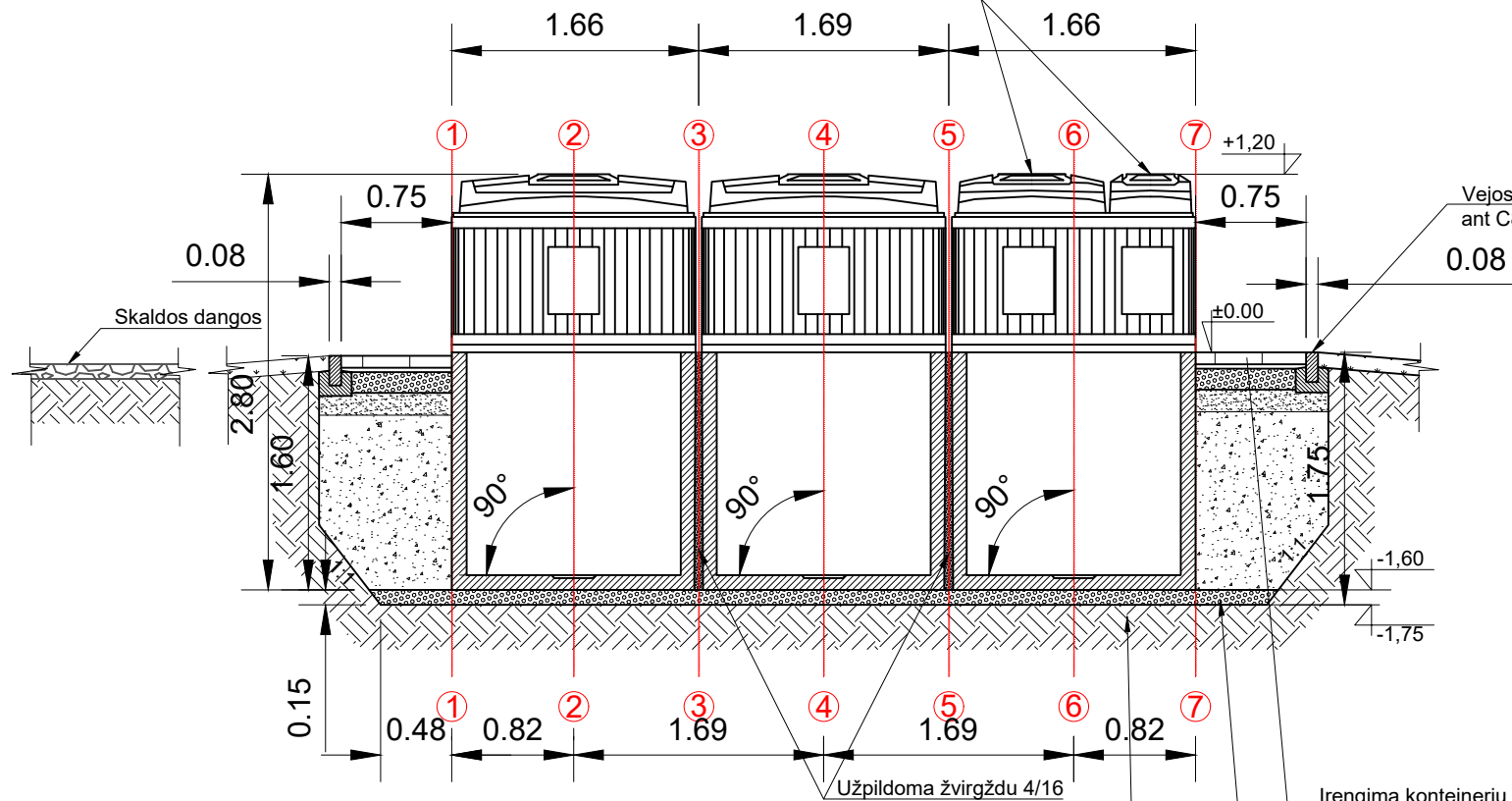
Pastabos:

1. Matmenys nurodyti metrais, jei nenurodyta kitaip;
2. Aukščiai nurodyti metrais;
3. Aukščių sistema LAS07;
4. Komunalinių atliekų surinkimo aikštelių konteineriams kasamos duobės šlaitų nuolydžio kampas turi būti pasirinktas atsižvelgiant į grunto tipą pagal Techninių specifikacijų 4.5 punktą.

0	2020-04	PRITARIMUI IR STATYBAI	
LAIDA	DATA	LAIDOS STATUSAS. KEITIMO PRIEŽASTIS (JEI TAIKOMA)	
KVAL. PATV. DOK. NR.			STATINIO PROJEKTO PAVADINIMAS KOMUNALINIŲ ATLIEKŲ KONTEINERIŲ AIKŠTELIŲ ĮRENGIMAS IR KOMUNALINIŲ ATLIEKŲ KONTEINERIŲ AIKŠTELĖMS ĮSIGIJIMAS VILNIAUS MIESTE
			STATINIO NUMERIS IR PAVADINIMAS KOMUNALINIŲ ATLIEKŲ KONTEINERIŲ AIKŠTELĖS NR. 734, LAISVĖS PR. 99, PAŠILAIČIŲ SENIŪNIJOJE, VILNIAUS MIESTE STATYBOS PROJEKTAS
36595	SPV	V. ZORŪBA	DOKUMENTO PAVADINIMAS Aikštelės Nr. 734 Laisvės pr. 99 Pašilaičių sen., pjūviai M 1:50
35504	SPDV	J. DAUGNORIENĖ	
	INŽ.	E. MURAUŠKAITĖ	DOKUMENTO ŽYMUO 8160-00-SPP.0734-B-02
LT	STATYTOJAS IR (ARBA) UŽSAKOVAS UAB „VILNIAUS APSKRITIES ATLIEKŲ TVARKYMO CENTRAS“ LVOVO 89-75, LT-08104 VILNIUS		
	LAPAS	LAPŲ	
	1	1	

Pjūvis 1-1

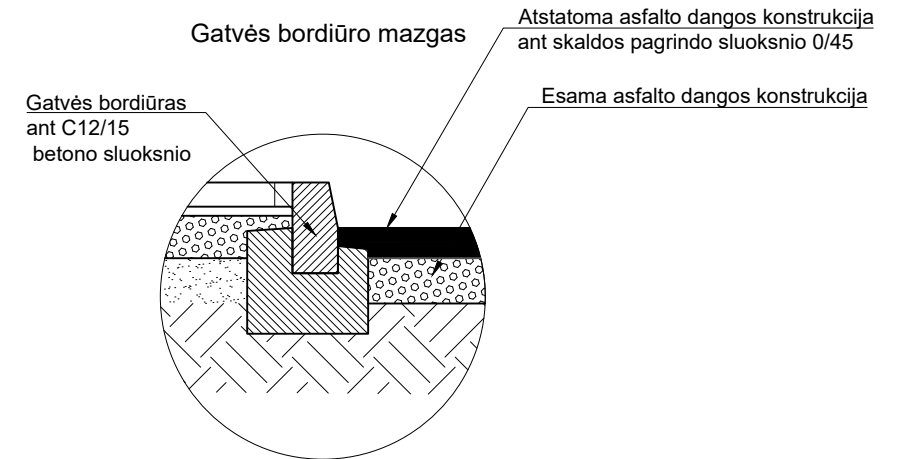
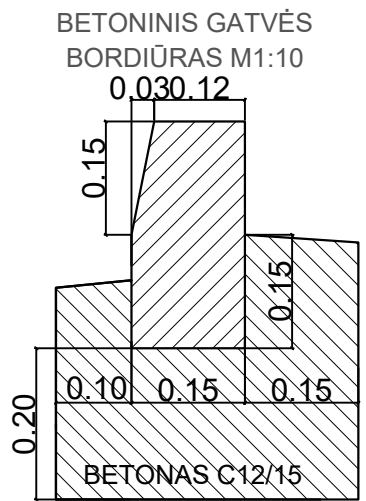
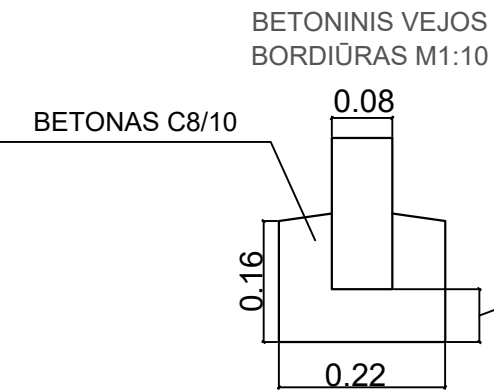
5 m³ talpos stačiakampio pusiau požeminio konteinerio antžeminė dalis su dviem angomis atliekoms įdėti (uždengiamos dangčiais), konteinerio viduje integruoti du atskiri vidiniai konteineriai



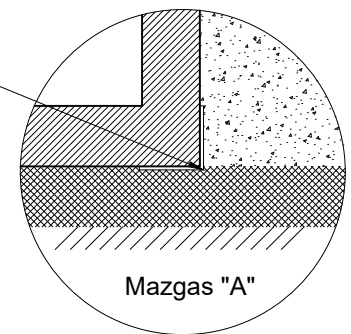
- Įrengima konteinerių aikštelės betono plytelių danga:**
1. Betono plytelės 37,5x37,5x7 cm 7 cm
 2. Išlyginamasis sluoksnis iš skaldos atsijų 3 cm
 3. Skaldos pagrindo sluoksnis $E_{vd} \geq 80$ MPa, Dpr ≥ 103 % 15 cm
 4. Šalčiui nejautrių medžiagų sluoksnis Dpr ≥ 100 % 14 cm

Įrengiamas 15 cm storio išlyginamasis dolomito skaldos pagrindo sluoksnis iš nesurištojo mišinio 0/45

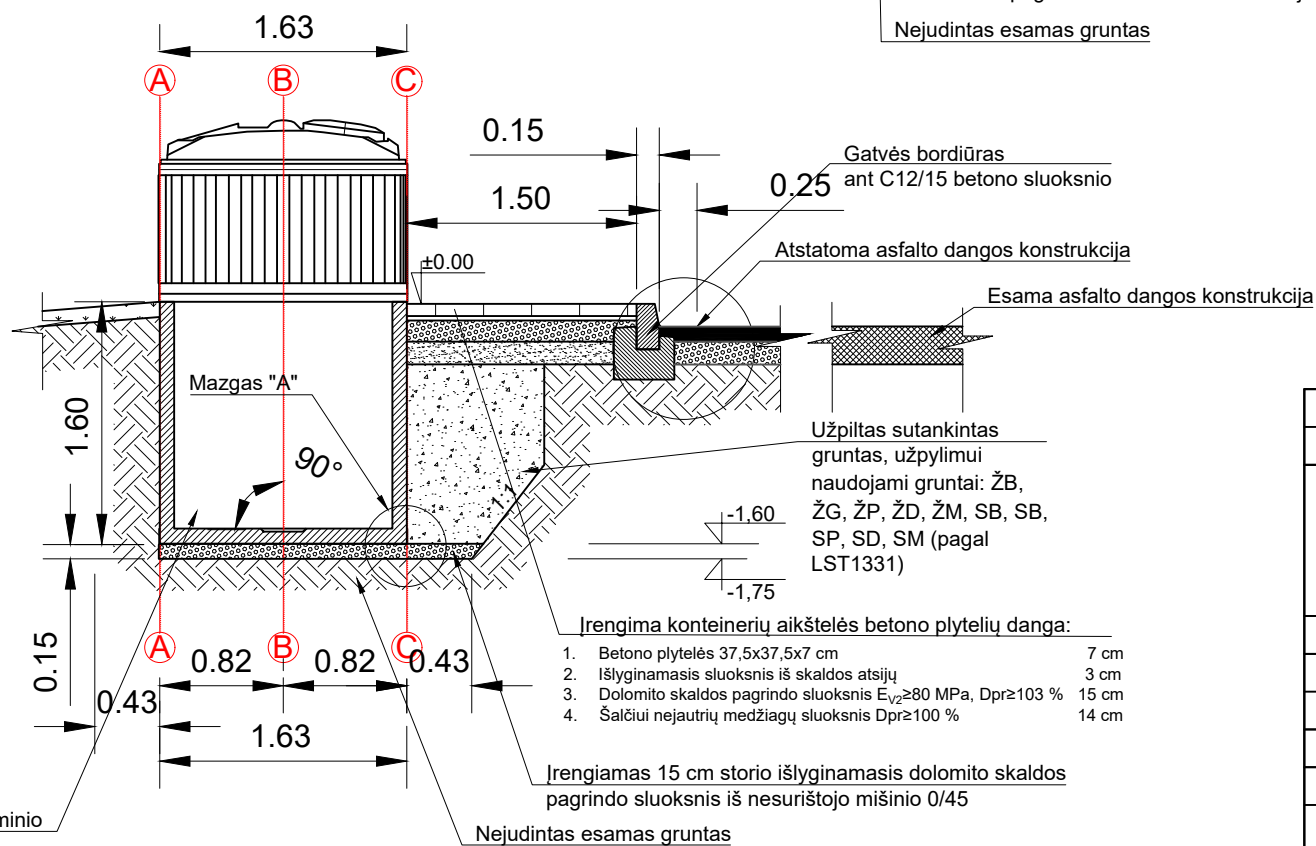
Nejudintas esamas gruntas



Montavimo pagrindo L formos plieninis profilis 100 x 100 x 6 mm L-6,70 m; 2 vnt. (skirta montavimo pagrindo "bėgių" suformavimui siekiant greitai ir tiksliai išdėstyti konteinerius)



Pjūvis 2-2



- Įrengima konteinerių aikštelės betono plytelių danga:**
1. Betono plytelės 37,5x37,5x7 cm 7 cm
 2. Išlyginamasis sluoksnis iš skaldos atsijų 3 cm
 3. Dolomito skaldos pagrindo sluoksnis $E_{vd} \geq 80$ MPa, Dpr ≥ 103 % 15 cm
 4. Šalčiui nejautrių medžiagų sluoksnis Dpr ≥ 100 % 14 cm

Įrengiamas 15 cm storio išlyginamasis dolomito skaldos pagrindo sluoksnis iš nesurištojo mišinio 0/45

Nejudintas esamas gruntas

Pastabos:

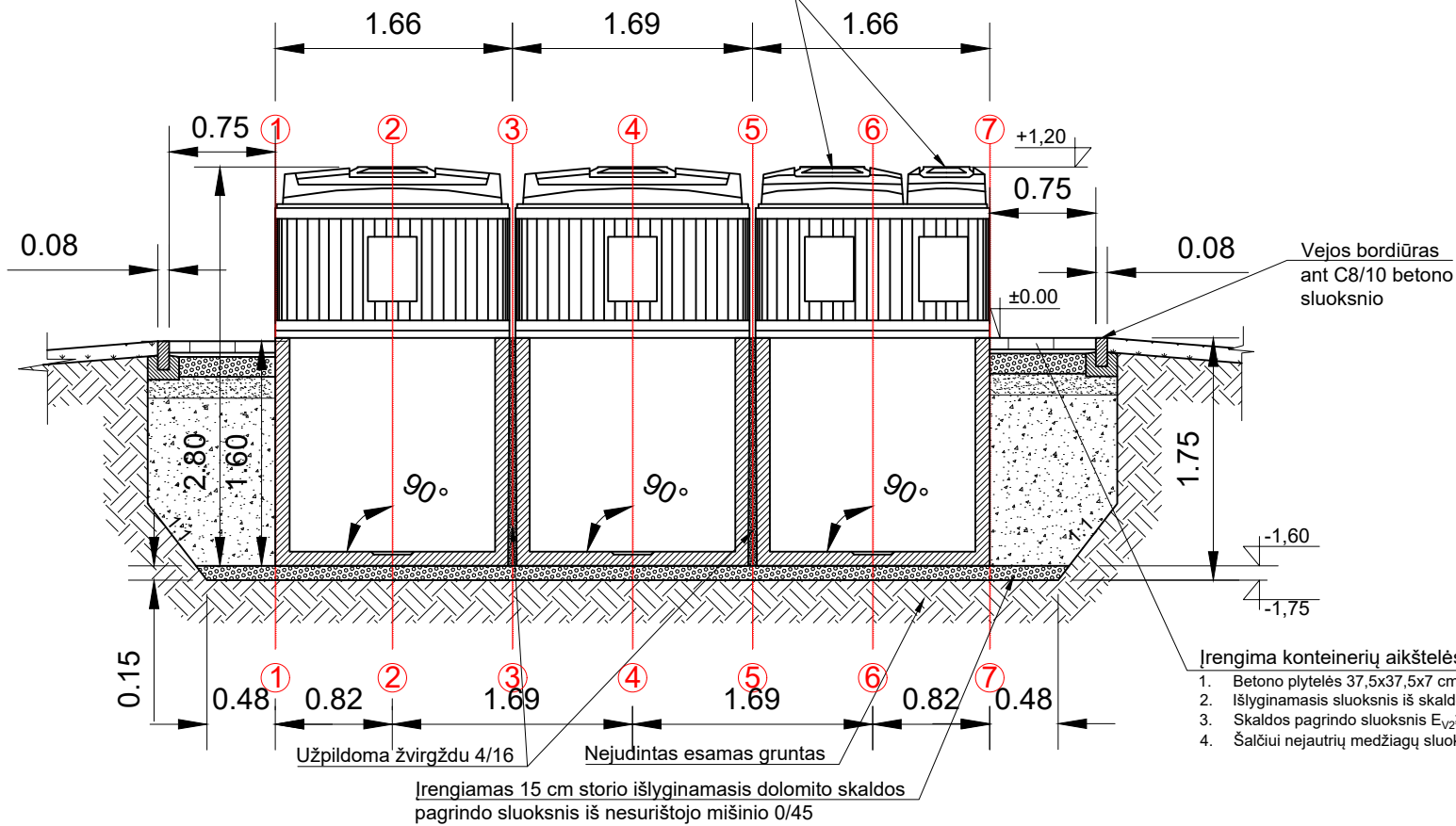
1. Matmenys nurodyti metrais, jei nenurodyta kitaip;
2. Aukščiai nurodyti metrais;
3. Aukščių sistema LAS07;
4. Komunalinių atliekų surinkimo aikštelių konteineriams kasamos duobės šlaitų nuolydžio kampas turi būti pasirinktas atsižvelgiant į grunto tipą pagal Techninių specifikacijų 4.5 punktą.

0	2019-12	PRITARIMUI IR STATYBAI		
LAIDA	DATA	LAIDOS STATUSAS. KEITIMO PRIEŽASTIS (JEI TAIKOMA)		
KVAL. PATV. DOK. NR.			STATINIO PROJEKTO PAVADINIMAS KOMUNALINIŲ ATLIEKŲ KONTEINERIŲ AIKŠTELIŲ ĮRENGIMAS IR KOMUNALINIŲ ATLIEKŲ KONTEINERIŲ AIKŠTELĖMS ĮSIGIJIMAS VILNIAUS MIESTE	
			STATINIO NUMERIS IR PAVADINIMAS KOMUNALINIŲ ATLIEKŲ KONTEINERIŲ AIKŠTELĖS NR. 857, P. VILEIŠIO G. 18A, ANTAKALNIO SENIŪNIJOJE, VILNIAUS MIESTE STATYBOS PROJEKTAS	
36595	SPV	V. ZORŪBA	DOKUMENTO PAVADINIMAS Aikštelės Nr. 857 P. Vileišio g. 18A, Antakalnio sen., pjūviai M 1:50	
35504	SPDV	J. DAUGNORIENĖ		
	INŽ.	E. MURAUŠKAITĖ	DOKUMENTO ŽYMUO 8160-00-SPP.0857-B-02	
LT	STATYTOJAS IR (ARBA) UŽSAKOVAS UAB „VILNIAUS APSKRITIES ATLIEKŲ TVARKYMO CENTRAS“ LVOVO 89-75, LT-08104 VILNIUS			
			LAPAS	LAPŲ
			1	1

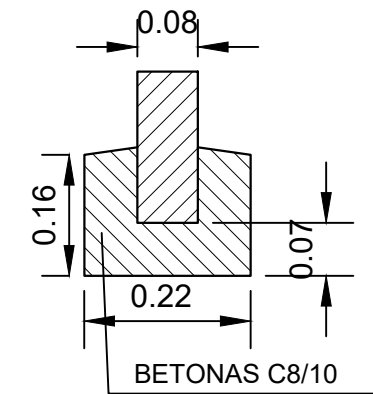
Stačiakampio pusiau požeminio konteinerio požeminė dalis

Pjūvis 1-1

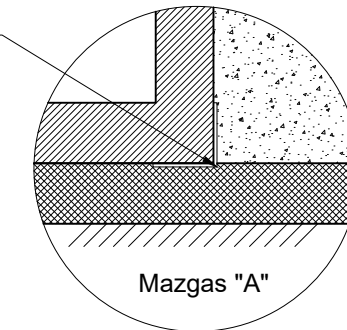
5 m³ talpos stačiakampio pusiau požeminio konteinerio antžeminė dalis su dviem angomis atliekoms įdėti (uždengiamos dangčiais), konteinerio viduje integruoti du atskiri vidiniai konteineriai



BETONINIS VEJOS BORDIŪRAS M1:10



Montavimo pagrindo L formos plieninis profilis 100 x 100 x 6 mm L-6,70 m; 2 vnt. (skirta montavimo pagrindo "bėgių" suformavimui siekiant greitai ir tiksliai išdėstyti konteinerius)



Aikštelės Nr.

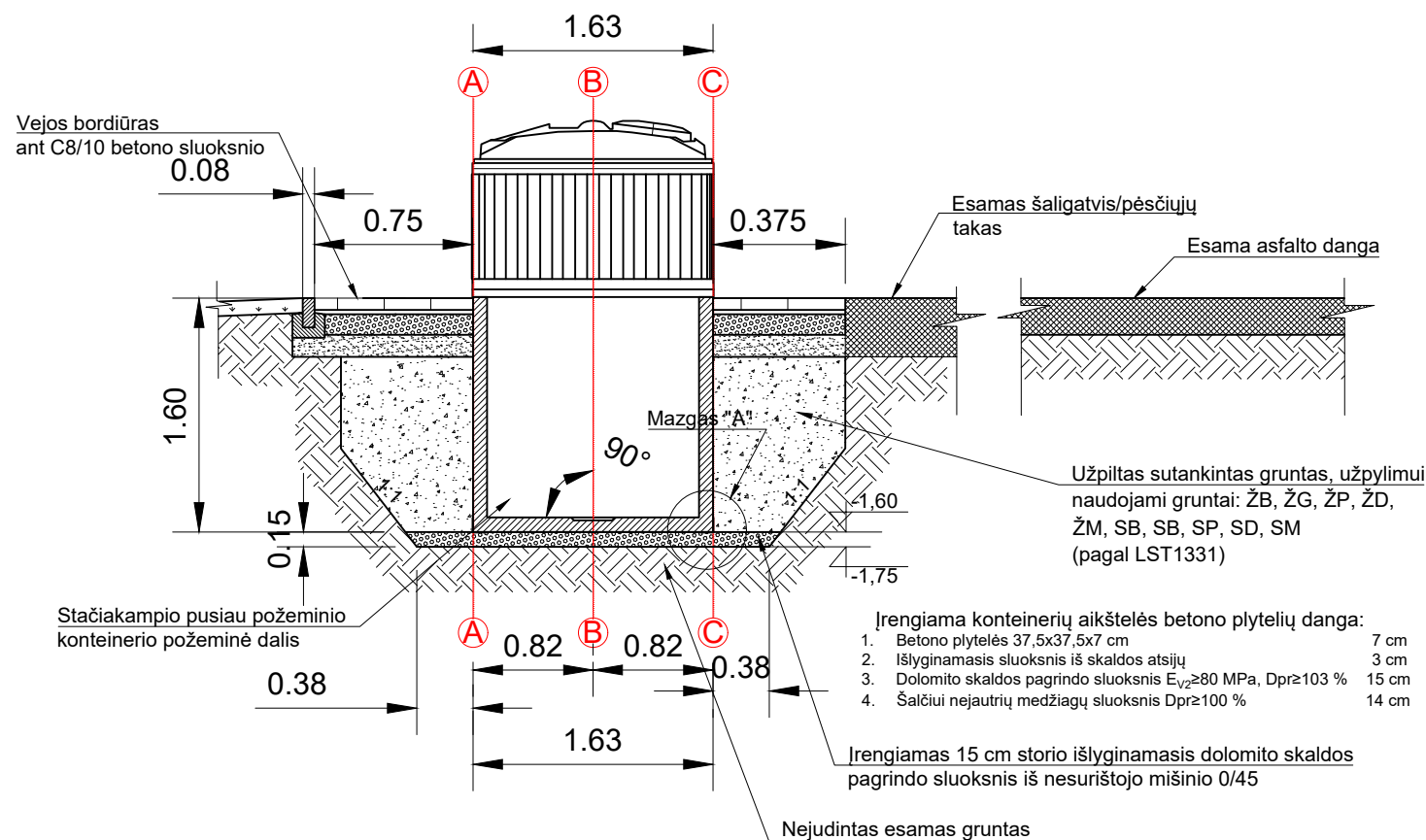
901

B3 Tipas

Žvėryno sen.

Liepyno g. 17

Pjūvis 2-2



Pastabos:

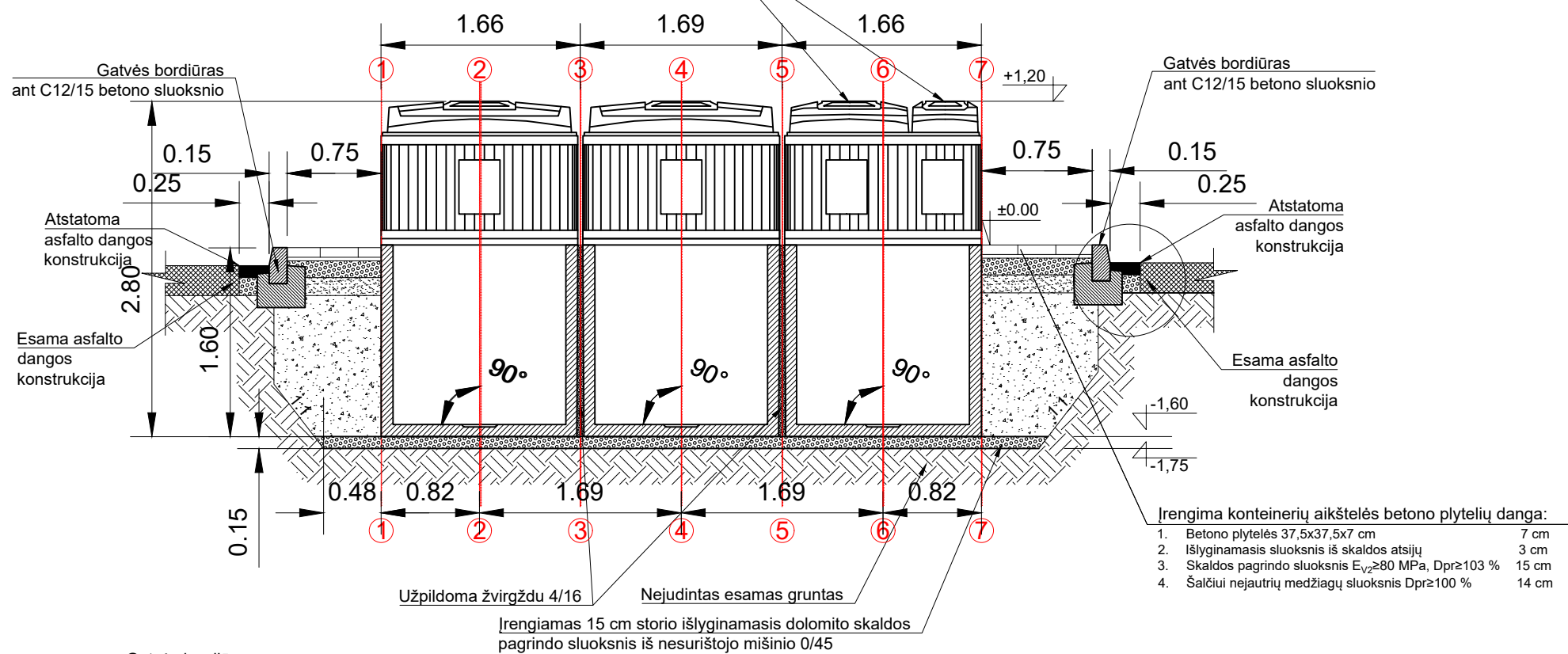
1. Matmenys nurodyti metrais, jei nenurodyta kitaip;
2. Aukščiai nurodyti metrais;
3. Aukščių sistema LAS07;
4. Komunalinių atliekų surinkimo aikštelių konteineriams kasamos duobės šlaitų nuolydžio kampas turi būti pasirinktas atsižvelgiant į grunto tipą pagal Techninių specifikacijų 4.5 punktą.

0	2019-09	PRITARIMUI IR STATYBAI	
LAIDA	DATA	LAIDOS STATUSAS. KEITIMO PRIEŽASTIS (JEI TAIKOMA)	
KVAL. PATV. DOK. NR.			STATINIO PROJEKTO PAVADINIMAS KOMUNALINIŲ ATLIEKŲ KONTEINERIŲ AIKŠTELIŲ ĮRENGIMAS IR KOMUNALINIŲ ATLIEKŲ KONTEINERIŲ AIKŠTELĖMS ĮSIGIJIMAS VILNIAUS MIESTE
			STATINIO NUMERIS IR PAVADINIMAS KOMUNALINIŲ ATLIEKŲ KONTEINERIŲ AIKŠTELĖS NR. 901, LIEPYNO G. 17, ŽVĖRYNO SENIŪNIJOJE, VILNIAUS MIESTE STATYBOS PROJEKTAS
36595	SPV	V. ZORŪBA	DOKUMENTO PAVADINIMAS Aikštelės Nr. 901 Liepyno g. 17, Žvėryno sen., pjūviai M 1:50
35504	SPDV	J. DAUGNORIENĖ	
	INŽ.	E. MURAUŠKAITĖ	DOKUMENTO ŽYMUO 8160-00-SPP.0901-B-02
LT	STATYTOJAS IR (ARBA) UŽSAKOVAS UAB „VILNIAUS APSKRITIES ATLIEKŲ TVARKYMO CENTRAS“ LVOVO 89-75, LT-08104 VILNIUS		
			LAPŲ 1

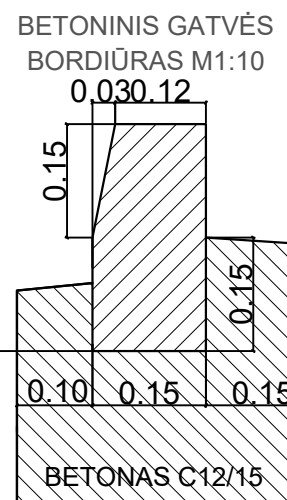
Aikštelės Nr.
921
B3 Tipas
Žirmūnų sen.
Kalvarijų g. 135

Pjūvis 1-1

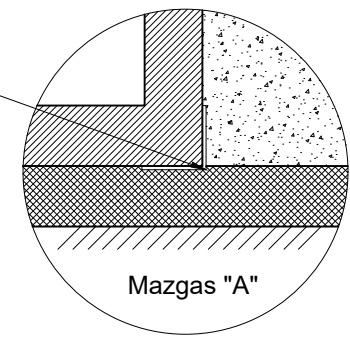
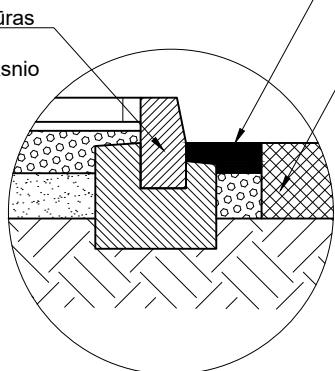
5 m³ talpos stačiakampio pusiau požeminio konteinerio antžeminė dalis su dviem angomis atliekoms įdėti (uždengiamos dangčiais), konteinerio viduje integruoti du atskiri vidiniai konteineriai



- Įrengima konteinerių aikštelės betono plytelių danga:
1. Betono plytelės 37,5x37,5x7 cm 7 cm
 2. Išlyginamasis sluoksnis iš skaldos atsijų 3 cm
 3. Skaldos pagrindo sluoksnis $E_{v2} \geq 80$ MPa, Dpr ≥ 103 % 15 cm
 4. Šalčiui nejautrių medžiagų sluoksnis Dpr ≥ 100 % 14 cm



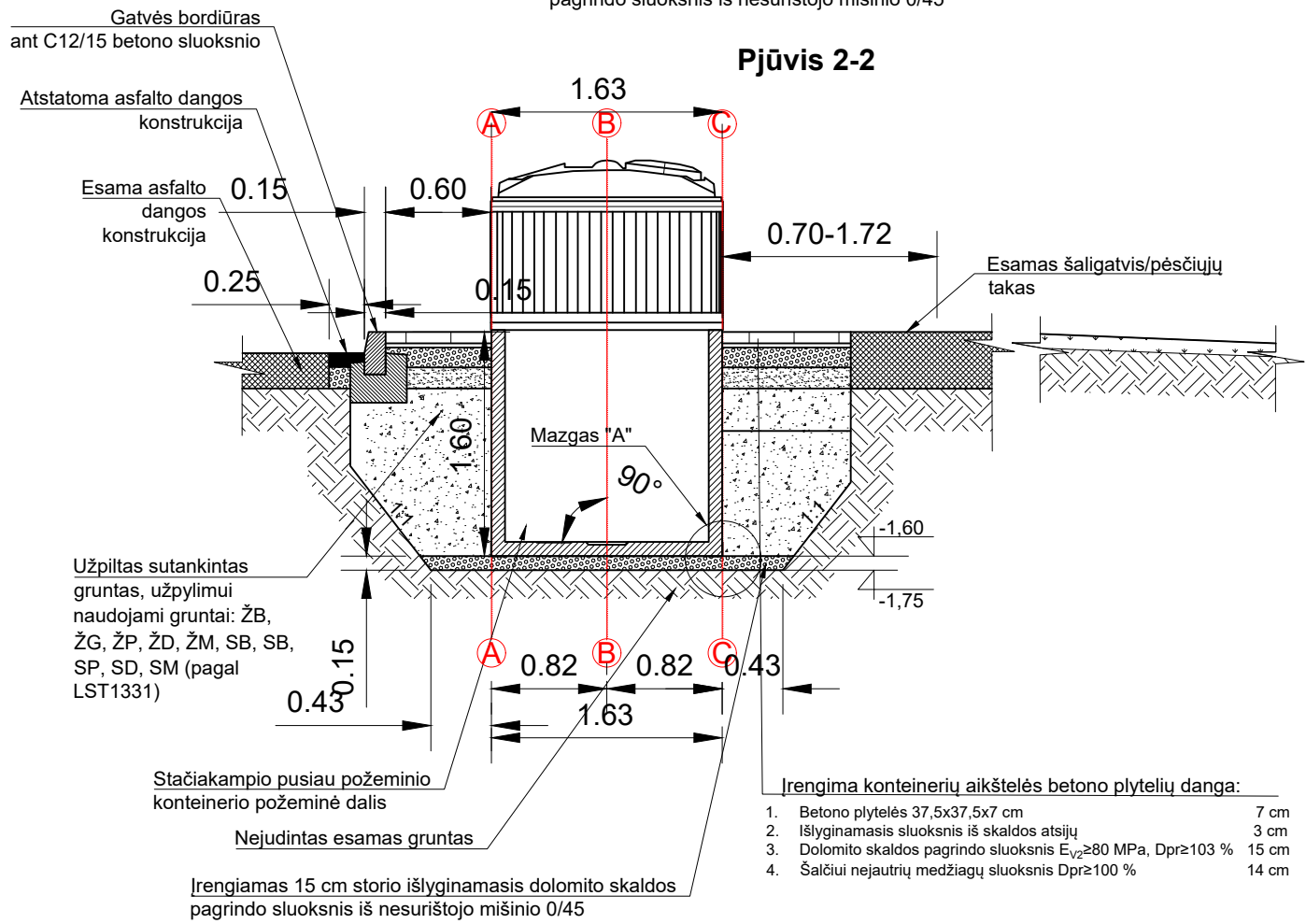
Atstatoma asfalto dangos konstrukcija ant skaldos pagrindo sluoksnio 0/45
Esama asfalto dangos konstrukcija



Montavimo pagrindo L formos plieninis profilis 100 x 100 x 6 mm L-6,70 m; 2 vnt. (skirta montavimo pagrindo "bėgių" suformavimui siekiant greitai ir tiksliai išdėstyti konteinerius)

- Pastabos:
1. Matmenys nurodyti metrais, jei nenurodyta kitaip;
 2. Aukščiai nurodyti metrais;
 3. Aukščių sistema LAS07;
 4. Komunalinių atliekų surinkimo aikštelių konteineriams kasamos duobės šlaitų nuolydžio kampas turi būti pasirinktas atsižvelgiant į grunto tipą pagal Techninių specifikacijų 4.5 punktą.

Pjūvis 2-2

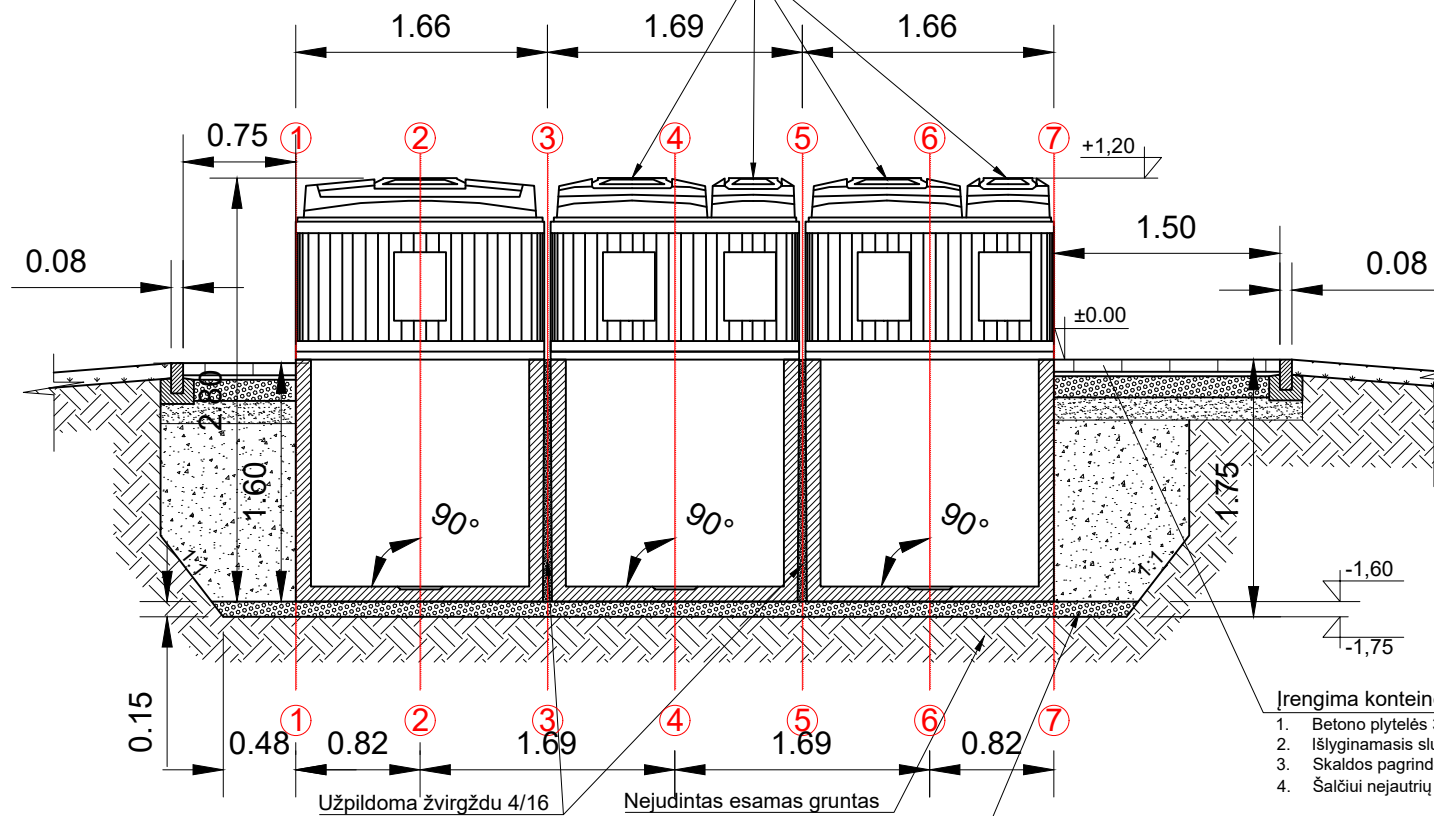


- Įrengima konteinerių aikštelės betono plytelių danga:
1. Betono plytelės 37,5x37,5x7 cm 7 cm
 2. Išlyginamasis sluoksnis iš skaldos atsijų 3 cm
 3. Dolomito skaldos pagrindo sluoksnis $E_{v2} \geq 80$ MPa, Dpr ≥ 103 % 15 cm
 4. Šalčiui nejautrių medžiagų sluoksnis Dpr ≥ 100 % 14 cm

0	2020-04	PRITARIMUI IR STATYBAI	
LAIDA	DATA	LAIDOS STATUSAS. KEITIMO PRIEŽASTIS (JEI TAIKOMA)	
KVAL. PATV. DOK. NR.			STATINIO PROJEKTO PAVADINIMAS KOMUNALINIŲ ATLIEKŲ KONTEINERIŲ AIKŠTELIŲ ĮRENGIMAS IR KOMUNALINIŲ ATLIEKŲ KONTEINERIŲ AIKŠTELĖMS ĮSIGIJIMAS VILNIAUS MIESTE
			STATINIO NUMERIS IR PAVADINIMAS KOMUNALINIŲ ATLIEKŲ KONTEINERIŲ AIKŠTELĖS NR. 921, KALVARIJŲ G. 135, ŽIRMŪNŲ SENIŪNIJOJE, VILNIAUS MIESTE STATYBOS PROJEKTAS
36595	SPV	V. ZORŪBA	DOKUMENTO PAVADINIMAS Aikštelės Nr. 921 Kalvarijų g. 135 Žirmūnų sen., pjūviai M 1:50
35504	SPDV	J. DAUGNORIENĖ	
	INŽ.	E. MURAUŠKAITĖ	DOKUMENTO ŽYMUO 8160-00-SPP.0921-B-02
LT	STATYTOJAS IR (ARBA) UŽSAKOVAS UAB „VILNIAUS APSKRITIES ATLIEKŲ TVARKYMO CENTRAS“ LVOVO 89-75, LT-08104 VILNIUS		
			LAPŲ 1

Pjūvis 1-1

5 m³ talpos stačiakampio pusiau požeminio konteinerio antžeminė dalis su dviem angomis atliekoms įdėti (uždengiamos dangčiais), konteinerio viduje integruoti du atskiri vidiniai konteineriai

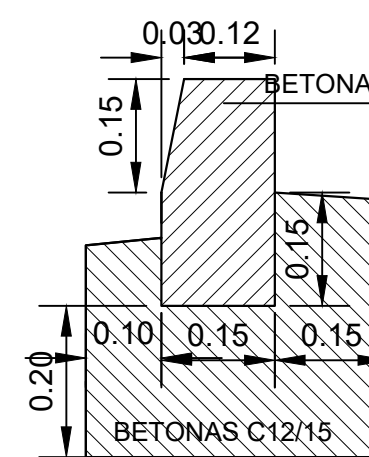


Įrengima konteinerių aikštelės betono plytelių danga:

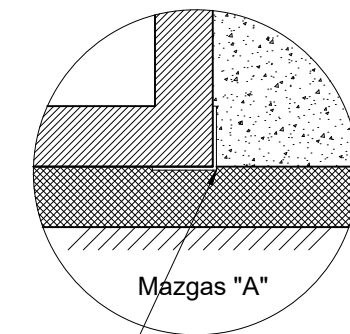
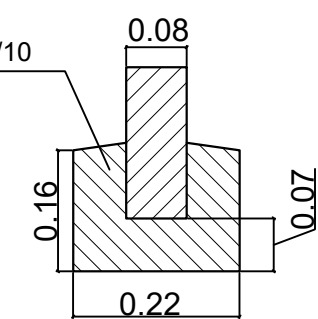
1. Betono plytelės 37,5x37,5x7 cm 7 cm
2. Išlyginamasis sluoksnis iš skaldos atsijų 3 cm
3. Skaldos pagrindo sluoksnis $E_{v2} \geq 80$ MPa, Dpr ≥ 103 % 15 cm
4. Šalčiui nejautrių medžiagų sluoksnis Dpr ≥ 100 % 14 cm

Įrengiamas 15 cm storio išlyginamasis dolomito skaldos pagrindo sluoksnis iš nesurištojo mišinio 0/45

BETONINIS GATVĖS BORDIŪRAS M1:10

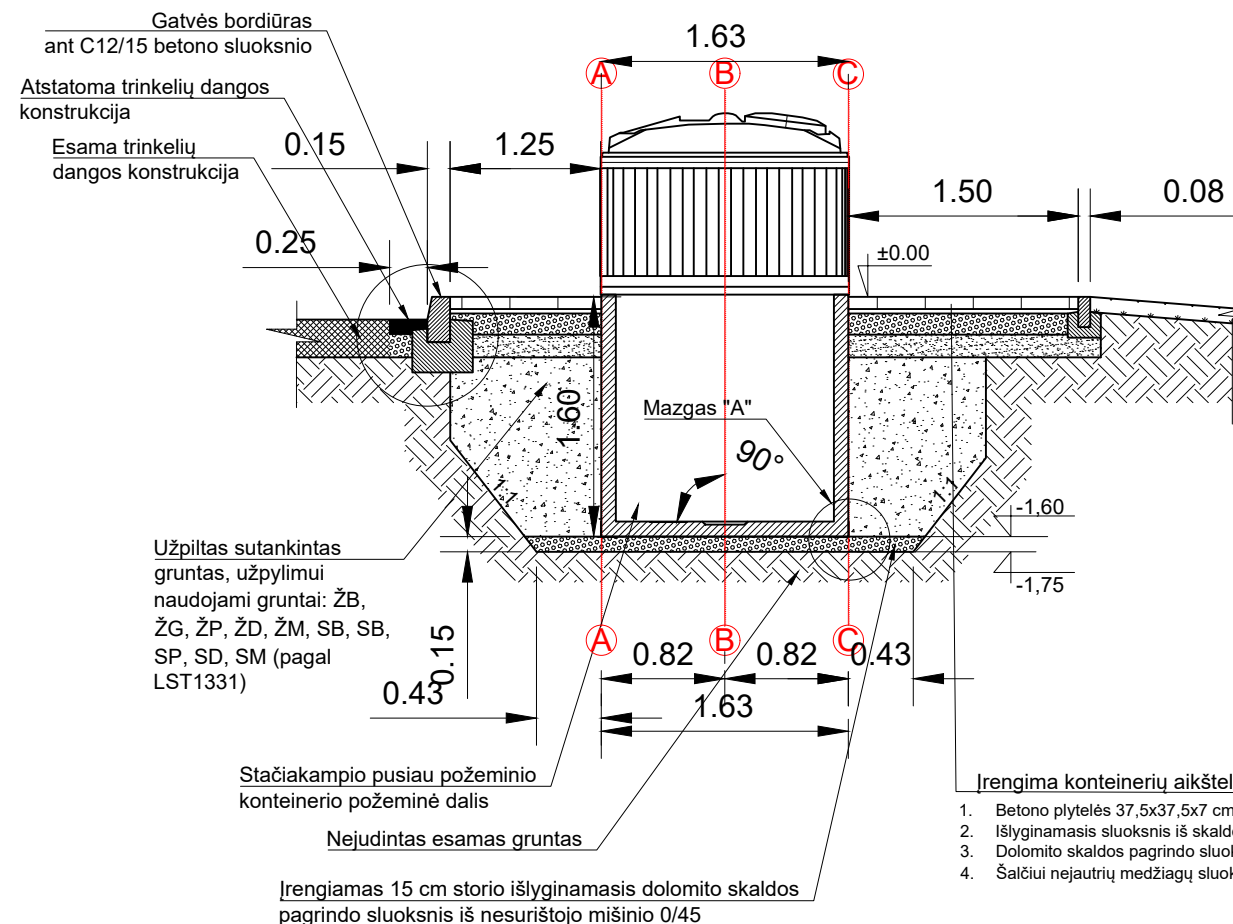


BETONINIS VEJOS BORDIŪRAS M1:10



Montavimo pagrindo L formos plieninis profilis 100 x 100 x 6 mm L-6,70 m; 2 vnt. (skirta montavimo pagrindo "bėgių" suformavimui siekiant greitai ir tiksliai išdėstyti konteinerius)

Pjūvis 2-2



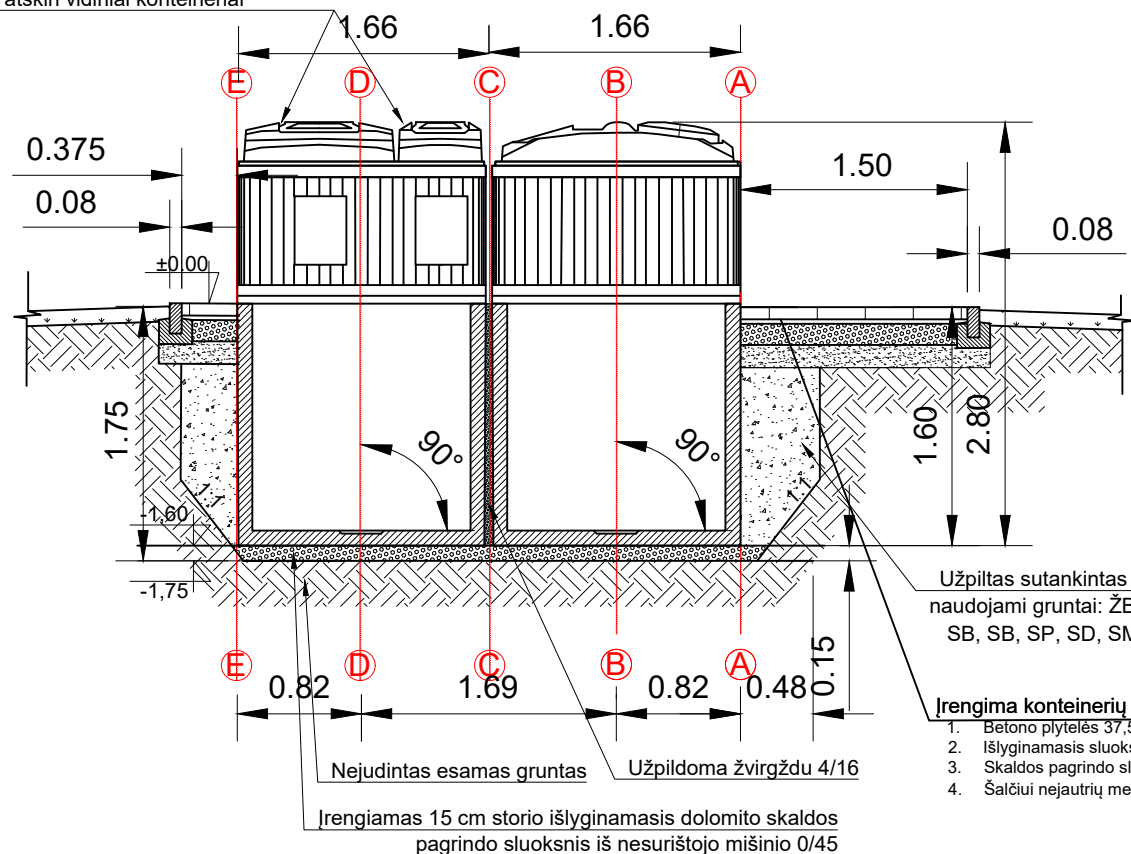
Pastabos:

1. Matmenys nurodyti metrais, jei nenurodyta kitaip;
2. Aukščiai nurodyti metrais;
3. Aukščių sistema LAS07;
4. Komunalinių atliekų surinkimo aikštelių konteineriams kasamos duobės šlaitų nuolydžio kampas turi būti pasirinktas atsižvelgiant į grunto tipą pagal Techninių specifikacijų 4.5 punktą.

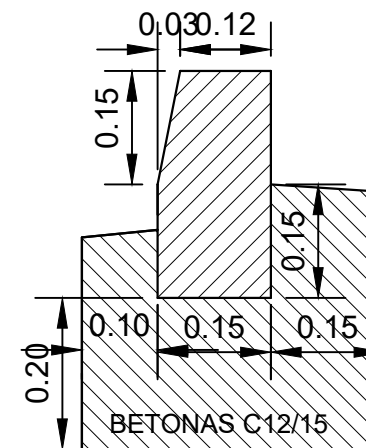
0	2019-09	PRITARIMUI IR STATYBAI		
LAIDA	DATA	LAIKOS STATUSAS. KEITIMO PRIEŽASTIS (JEI TAIKOMA)		
KVAL. PATV. DOK. NR.			STATINIO PROJEKTO PAVADINIMAS KOMUNALINIŲ ATLIEKŲ KONTEINERIŲ AIKŠTELIŲ ĮRENGIMAS IR KOMUNALINIŲ ATLIEKŲ KONTEINERIŲ AIKŠTELĖMS ĮSIGIJIMAS VILNIAUS MIESTE	
36595	SPV	V. ZORŪBA	STATINIO NUMERIS IR PAVADINIMAS KOMUNALINIŲ ATLIEKŲ KONTEINERIŲ AIKŠTELĖS NR. 924, SPORTO G. 17, ŽIRMŪNŲ SENIŪNIJOJE, VILNIAUS MIESTE	
35504	SPDV	J. DAUGNORIENĖ	STATYBOS PROJEKTAS	
	INŽ.	E. MURAUŠKAITĖ	DOKUMENTO PAVADINIMAS Aikštelės Nr. 924 Sporto g. 17, Žirmūnų sen., pjūviai M 1:50	
LT	STATYTOJAS IR (ARBA) UŽSAKOVAS UAB „VILNIAUS APSKRITIES ATLIEKŲ TVARKYMO CENTRAS“ LVOVO 89-75, LT-08104 VILNIUS		DOKUMENTO ŽYMUO 8160-00-SPP.0924-B-02	LAPAS 1
			LAIDA 0	LAPŲ 1

5 m³ talpos stačiakampio pusiau požeminio konteinerio antžeminė dalis su dviem angomis atliekoms į dėti (uždengiamos dangčiais), konteinerio viduje integruoti du atskiri vidiniai konteineriai

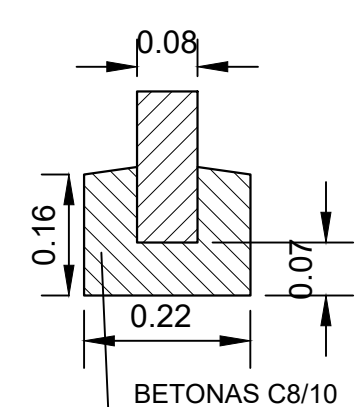
Pjūvis 1-1



BETONINIS GATVĖS BORDIŪRAS M1:10



BETONINIS VEJOS BORDIŪRAS M1:10



Aikštelės Nr.

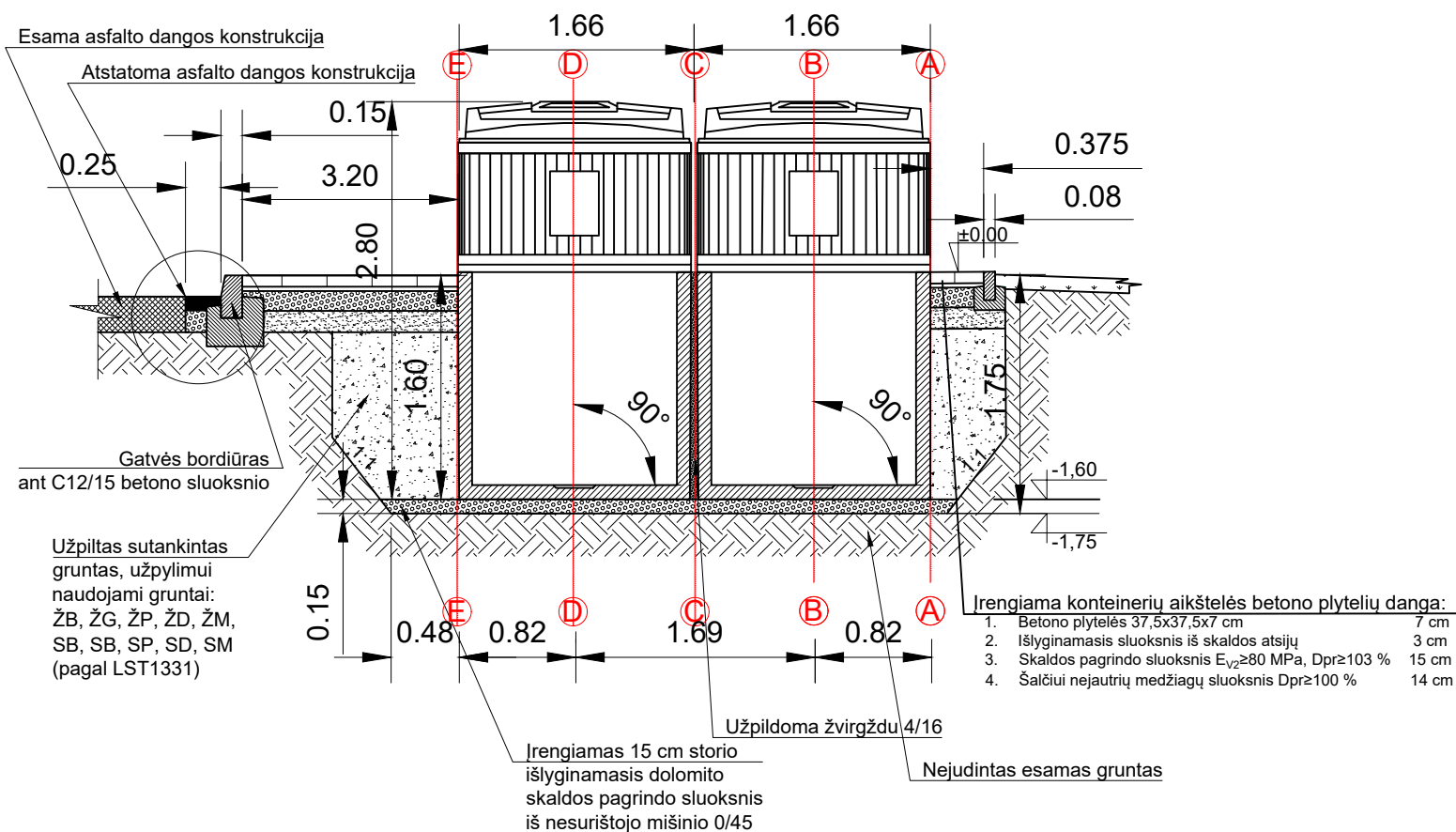
1042

B3 Tipas

Rasų sen.

Tyzenhauzų g. 8A

Pjūvis 2-2



Pastabos:

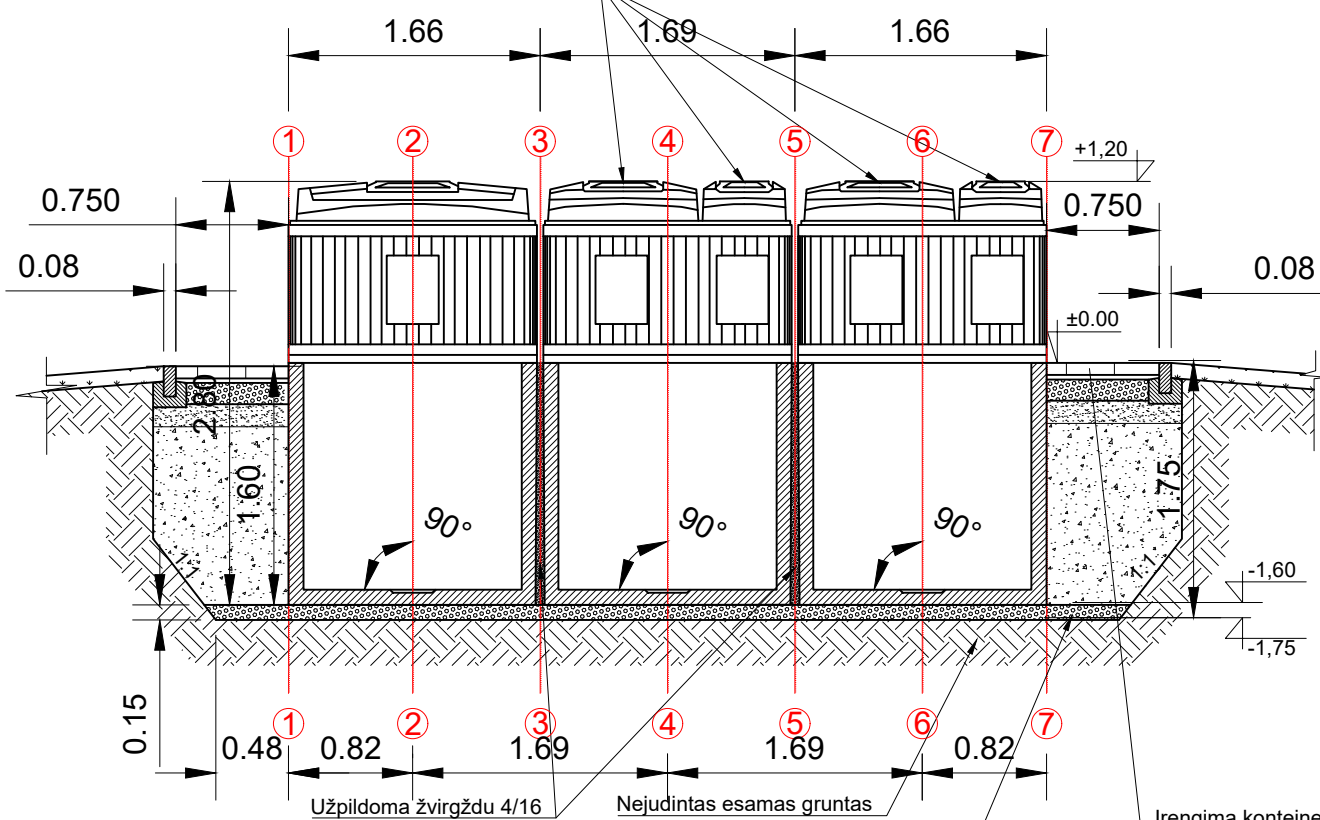
1. Matmenys nurodyti metrais, jei nenurodyta kitaip;
2. Aukščiai nurodyti metrais;
3. Aukščių sistema LAS07;
4. Komunalinių atliekų surinkimo aikštelių konteineriams kasamos duobės šlaitų nuolydžio kampas turi būti pasirinktas atsižvelgiant į grunto tipą pagal Techninių specifikacijų 4.5 punktą.

0	2019-09	PRITARIMUI IR STATYBAI		
LAIDA	DATA	LAIDOS STATUSAS. KEITIMO PRIEŽASTIS (JEI TAIKOMA)		
KVAL. PATV. DOK. NR.			STATINIO PROJEKTO PAVADINIMAS KOMUNALINIŲ ATLIEKŲ KONTEINERIŲ AIKŠTELIŲ ĮRENGIMAS IR KOMUNALINIŲ ATLIEKŲ KONTEINERIŲ AIKŠTELĖMS ĮSIGIJIMAS VILNIAUS MIESTE	
			STATINIO NUMERIS IR PAVADINIMAS KOMUNALINIŲ ATLIEKŲ KONTEINERIŲ AIKŠTELĖS NR. 924, SPORTO G. 17, ŽIRMŪNŲ SENIŪNIJOJE, VILNIAUS MIESTE STATYBOS PROJEKTAS	
36595	SPV	V. ZORŪBA	DOKUMENTO PAVADINIMAS Aikštelės Nr. 924 Sporto g. 17, Žirmūnų sen., pjūviai M 1:50	
35504	SPDV	J. DAUGNORIENĖ		
	INŽ.	E. MURAUŠKAITĖ	DOKUMENTO ŽYMUO 8160-00-SPP.0924-B-02	
LT	STATYTOJAS IR (ARBA) UŽSAKOVAS UAB „VILNIAUS APSKRITIES ATLIEKŲ TVARKYMO CENTRAS“ LVOVO 89-75, LT-08104 VILNIUS			
			LAPAS	LAPŲ
			1	1

Aikštelės Nr.
1059
B3 Tipas
Naujosios Vilnios sen.
Linksmoji g. 36

Pjūvis 1-1

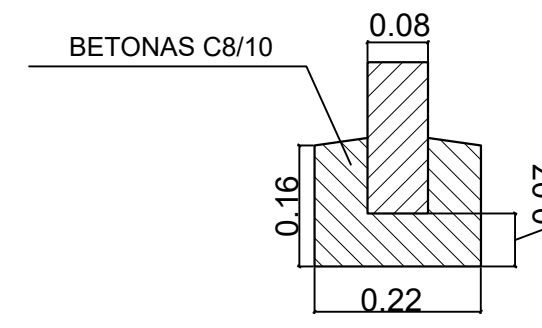
5 m³ talpos stačiakampio pusiau požeminio konteinerio antžeminė dalis su dviem angomis atliekoms įdėti (uždengiamos dangčiais), konteinerio viduje integruoti du atskiri vidiniai konteineriai



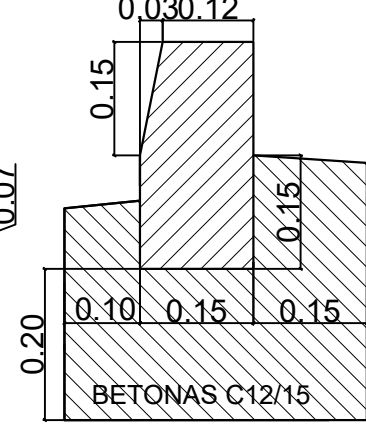
Įrengiamas 15 cm storio išlyginamasis dolomito skaldos pagrindo sluoksnis iš nesurištojo mišinio 0/45

- Įrengima konteinerių aikštelės betono plytelių danga:
1. Betono plytelės 37,5x37,5x7 cm 7 cm
 2. Išlyginamasis sluoksnis iš skaldos atsijų 3 cm
 3. Skaldos pagrindo sluoksnis E_{v2}≥80 MPa, Dpr≥103 % 15 cm
 4. Šalčiui nejautrių medžiagų sluoksnis Dpr≥100 % 14 cm

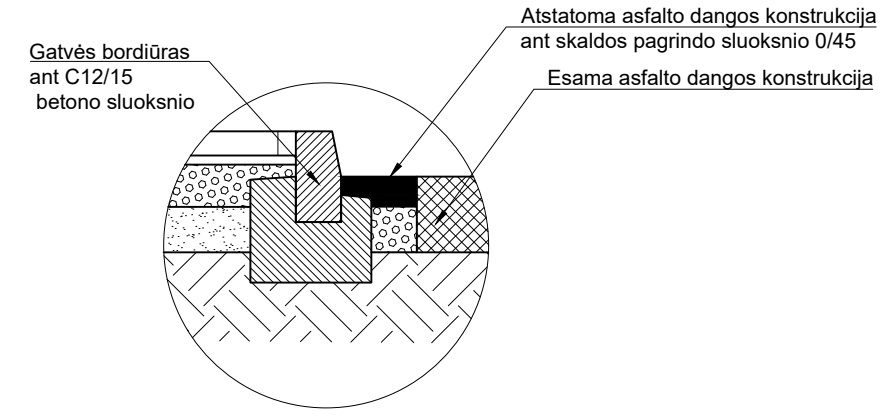
BETONINIS VEJOS BORDIŪRAS M1:10



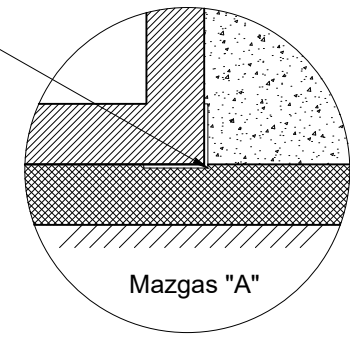
BETONINIS GATVĖS BORDIŪRAS M1:10



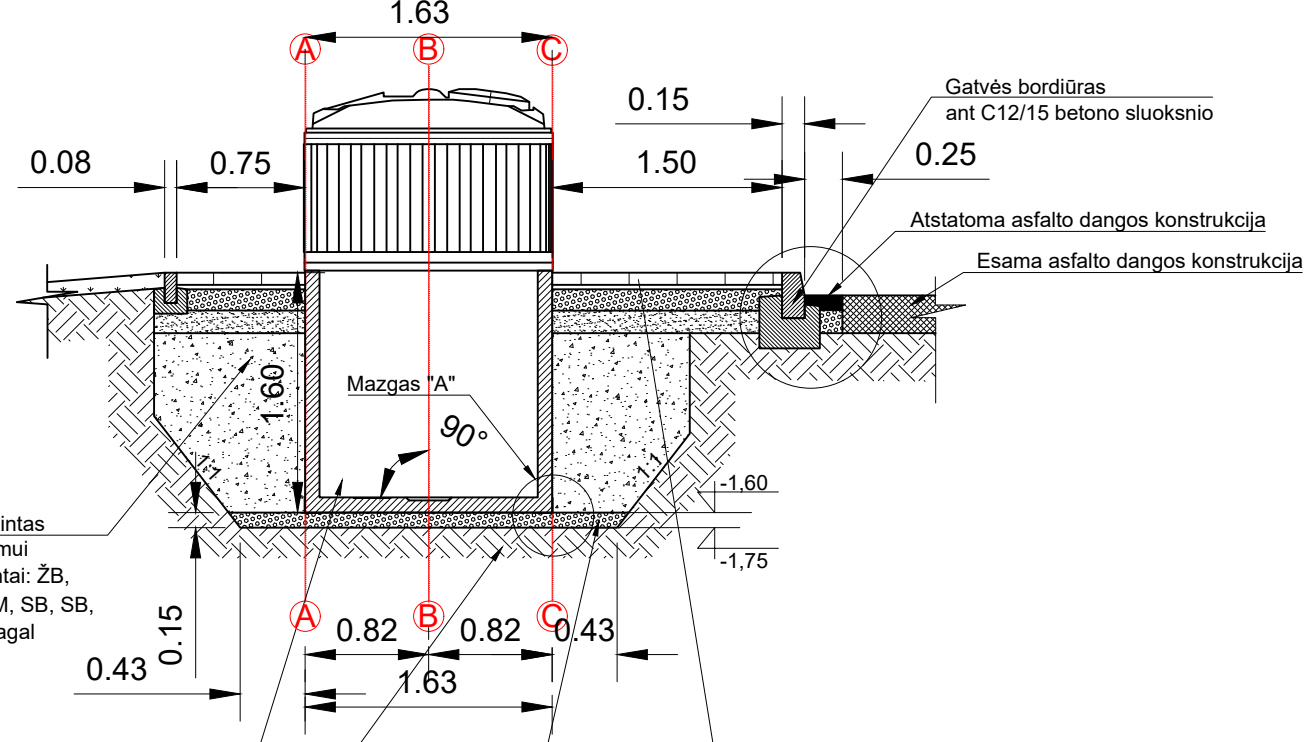
Gatvės bordiūro mazgas



Montavimo pagrindo L formos plieninis profilis 100 x 100 x 6 mm L-6,70 m; 2 vnt. (skirta montavimo pagrindo "bėgių" suformavimui siekiant greitai ir tiksliai išdėstyti konteinerius)



Pjūvis 2-2



Užpildtas sutankintas gruntas, užpylimui naudojami gruntai: ŽB, ŽG, ŽP, ŽD, ŽM, SB, SB, SP, SD, SM (pagal LST1331)

- Įrengima konteinerių aikštelės betono plytelių danga:
1. Betono plytelės 37,5x37,5x7 cm 7 cm
 2. Išlyginamasis sluoksnis iš skaldos atsijų 3 cm
 3. Dolomito skaldos pagrindo sluoksnis E_{v2}≥80 MPa, Dpr≥103 % 15 cm
 4. Šalčiui nejautrių medžiagų sluoksnis Dpr≥100 % 14 cm

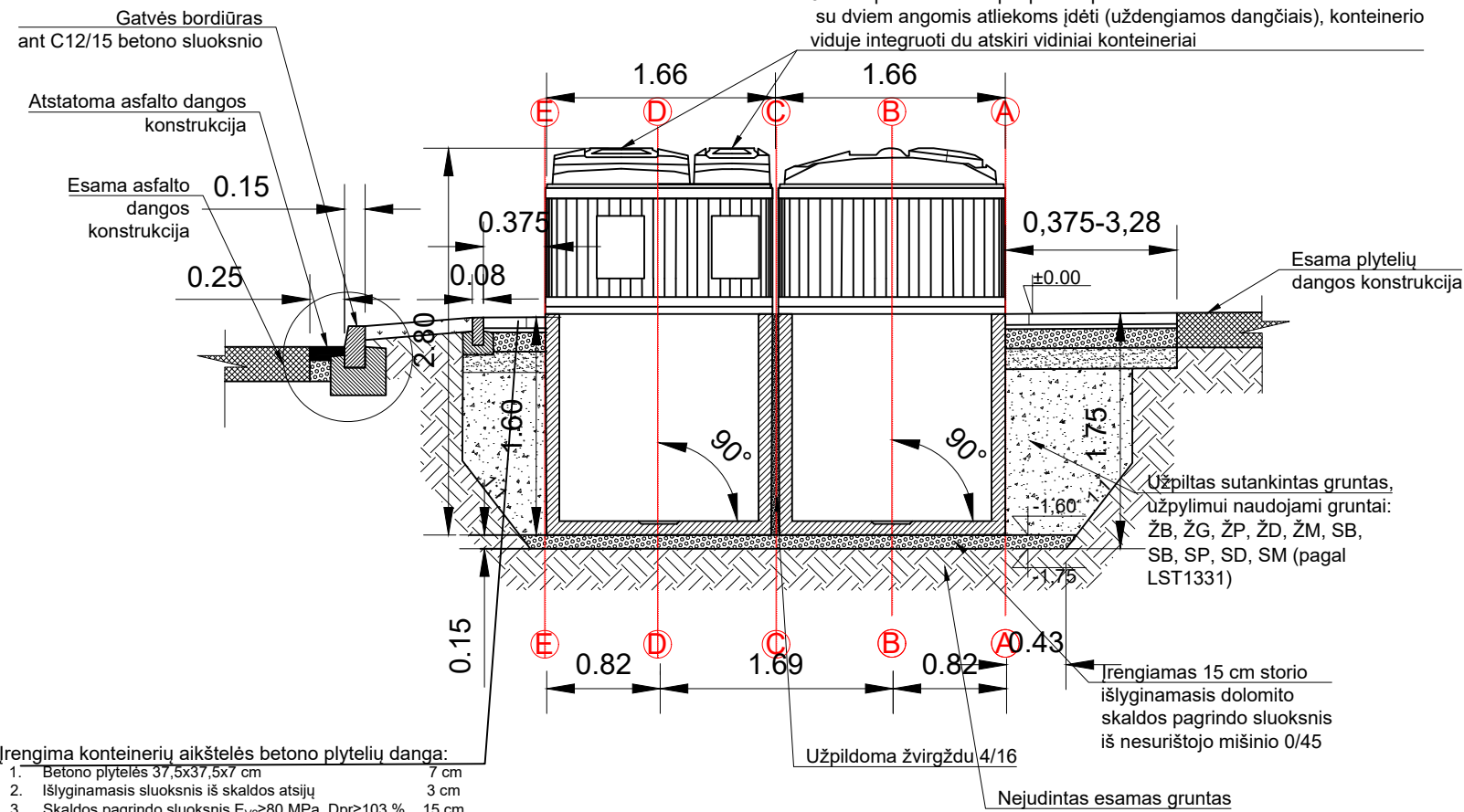
Pastabos:

1. Matmenys nurodyti metrais, jei nenurodyta kitaip;
2. Aukščiai nurodyti metrais;
3. Aukščių sistema LAS07;
4. Komunalinių atliekų surinkimo aikštelių konteineriams kasamos duobės šlaitų nuolydžio kampas turi būti pasirinktas atsižvelgiant į grunto tipą pagal Techninių specifikacijų 4.5 punktą.

0	2020-04	PRITARIMUI IR STATYBAI	
LAIDA	DATA	LAIDOS STATUSAS. KEITIMO PRIEŽASTIS (JEI TAIKOMA)	
KVAL. PATV. DOK. NR.			STATINIO PROJEKTO PAVADINIMAS KOMUNALINIŲ ATLIEKŲ KONTEINERIŲ AIKŠTELIŲ ĮRENGIMAS IR KOMUNALINIŲ ATLIEKŲ KONTEINERIŲ AIKŠTELĖMS ĮSIGIJIMAS VILNIAUS MIESTE
			STATINIO NUMERIS IR PAVADINIMAS KOMUNALINIŲ ATLIEKŲ KONTEINERIŲ AIKŠTELĖS NR. 1059, LINKSMOJI G. 36, NAUJOSIOS VILNIOS SENIŪNIJOJE, VILNIAUS MIESTE STATYBOS PROJEKTAS
36595	SPV	V. ZORŪBA	DOKUMENTO PAVADINIMAS Aikštelės Nr. 1059 Linksmoji g. 36, Naujosios Vilnios sen., pjūviai M 1:50
35504	SPDV	J. DAUGNORIENĖ	
	INŽ.	E. MURAUŠKAITĖ	DOKUMENTO ŽYMUO 8160-00-SPP.1059-B-02
LT	STATYTOJAS IR (ARBA) UŽSAKOVAS UAB „VILNIAUS APSKRITIES ATLIEKŲ TVARKYMO CENTRAS“ LVOVO 89-75, LT-08104 VILNIUS		
			LAPŲ 1

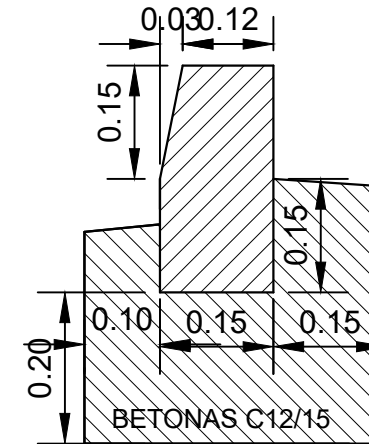
Pjūvis 1-1

5 m³ talpos stačiakampio pusiau požeminio konteinerio antžeminė dalis su dviem angomis atliekoms įdėti (uždengiamos dangčiais), konteinerio viduje integruoti du atskiri vidiniai konteineriai

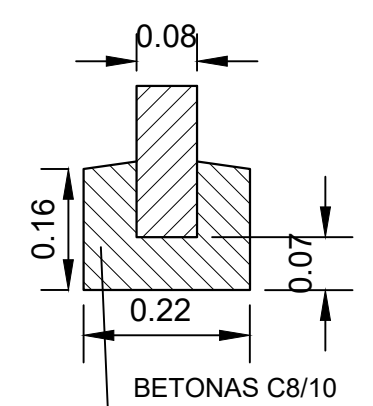


- Įrengima konteinerių aikštelės betono plytelių danga:**
1. Betono plytelės 37,5x37,5x7 cm 7 cm
 2. Išlyginamasis sluoksnis iš skaldos atsijų 3 cm
 3. Skaldos pagrindo sluoksnis E_{v2}≥80 MPa, Dpr≥103 % 15 cm
 4. Šaltiui nejautrių medžiagų sluoksnis Dpr≥100 % 14 cm

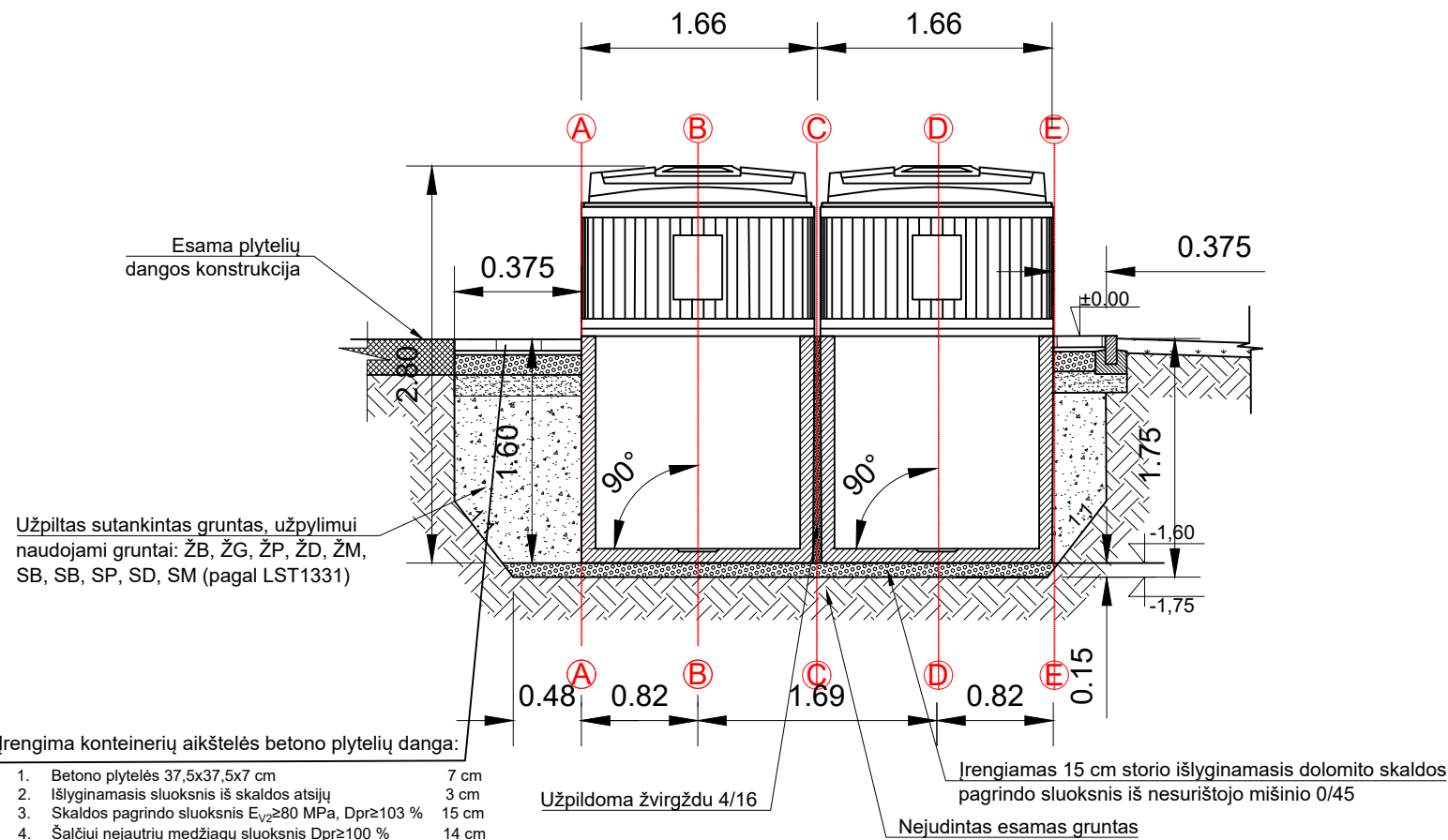
BETONINIS GATVĖS BORDIŪRAS M1:10



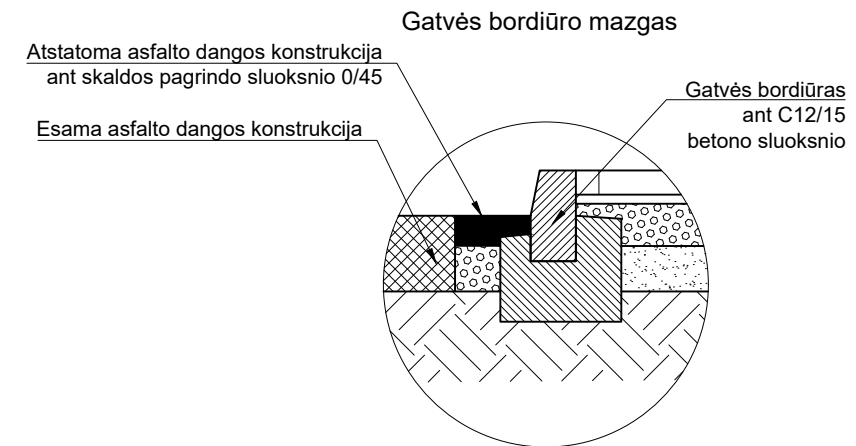
BETONINIS VEJOS BORDIŪRAS M1:10



Pjūvis 2-2



- Įrengima konteinerių aikštelės betono plytelių danga:**
1. Betono plytelės 37,5x37,5x7 cm 7 cm
 2. Išlyginamasis sluoksnis iš skaldos atsijų 3 cm
 3. Skaldos pagrindo sluoksnis E_{v2}≥80 MPa, Dpr≥103 % 15 cm
 4. Šaltiui nejautrių medžiagų sluoksnis Dpr≥100 % 14 cm

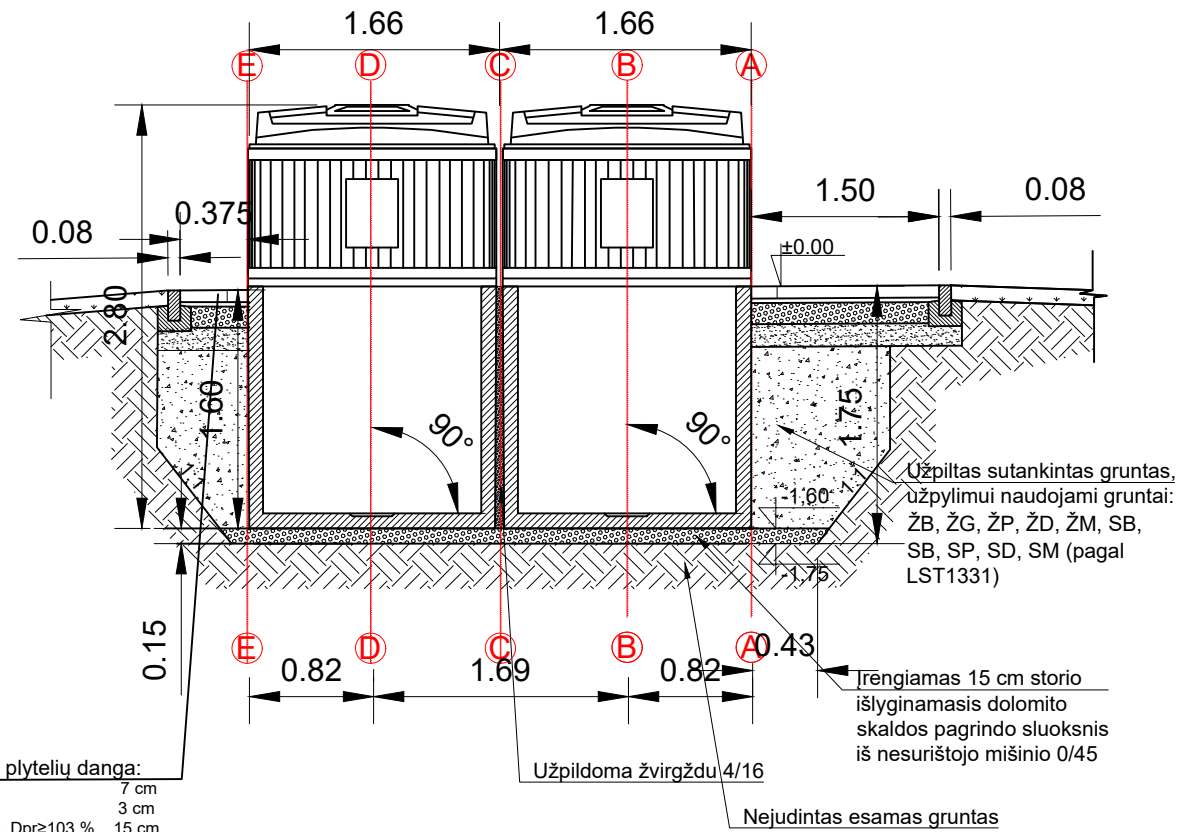


Pastabos:

1. Matmenys nurodyti metrais, jei nenurodyta kitaip;
2. Aukščiai nurodyti metrais;
3. Aukščių sistema LAS07;
4. Komunalinių atliekų surinkimo aikštelių konteineriams kasamos duobės šlaitų nuolydžio kampas turi būti pasirinktas atsižvelgiant į grunto tipą pagal Techninių specifikacijų 4.5 punktą.

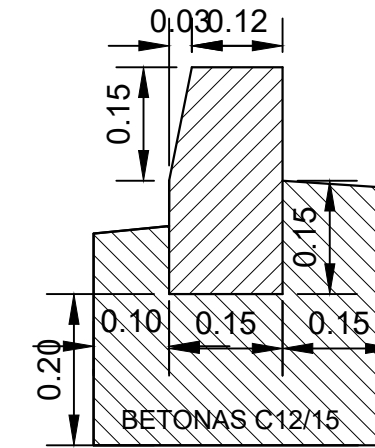
0	2020-06	PRITARIMUI IR STATYBAI	
LAIDA	DATA	LAIDOS STATUSAS. KEITIMO PRIEŽASTIS (JEI TAIKOMA)	
KVAL. PATV. DOK. NR.			STATINIO PROJEKTO PAVADINIMAS KOMUNALINIŲ ATLIEKŲ KONTEINERIŲ AIKŠTELIŲ ĮRENGIMAS IR KOMUNALINIŲ ATLIEKŲ KONTEINERIŲ AIKŠTELĖMS ĮSIGIJIMAS VILNIAUS MIESTE
			STATINIO NUMERIS IR PAVADINIMAS KOMUNALINIŲ ATLIEKŲ KONTEINERIŲ AIKŠTELĖS NR. 1142, VYDŪNO G. 2, PILAITĖS SENIŪNIJOJE, VILNIAUS MIESTE STATYBOS PROJEKTAS
36595	SPV	V. ZORŪBA	DOKUMENTO PAVADINIMAS Aikštelės Nr. 1142 Vydūno g. 2 Pilaitės sen., pjūviai M 1:50
35504	SPDV	J. DAUGNORIENĖ	
	INŽ.	E. MURAUŠKAITĖ	LAIDA
			0
LT	STATYTOJAS IR (ARBA) UŽSAKOVAS UAB „VILNIAUS APSKRITIES ATLIEKŲ TVARKYMO CENTRAS“ LVOVO 89-75, LT-08104 VILNIUS		DOKUMENTO ŽYMUO 8160-00-SPP.1142-B-02
			LAPAS
			LAPŲ
			1
			1

Pjūvis 1-1

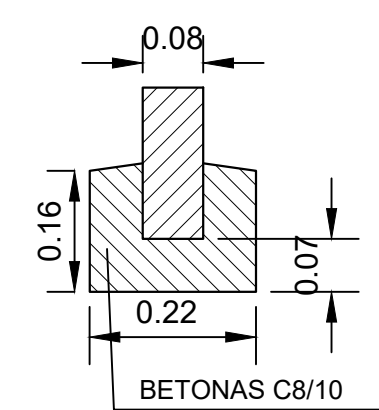


- Įrengima konteinerių aikštelės betono plytelių danga:
1. Betono plytelės 37,5x37,5x7 cm 7 cm
 2. Išlyginamasis sluoksnis iš skaldos atsijų 3 cm
 3. Skaldos pagrindo sluoksnis $E_{v2} \geq 80$ MPa, Dpr ≥ 103 % 15 cm
 4. Šalčiui nejautrių medžiagų sluoksnis Dpr ≥ 100 % 14 cm

BETONINIS GATVĖS BORDIŪRAS M1:10



BETONINIS VEJOS BORDIŪRAS M1:10



Aikštelės Nr.

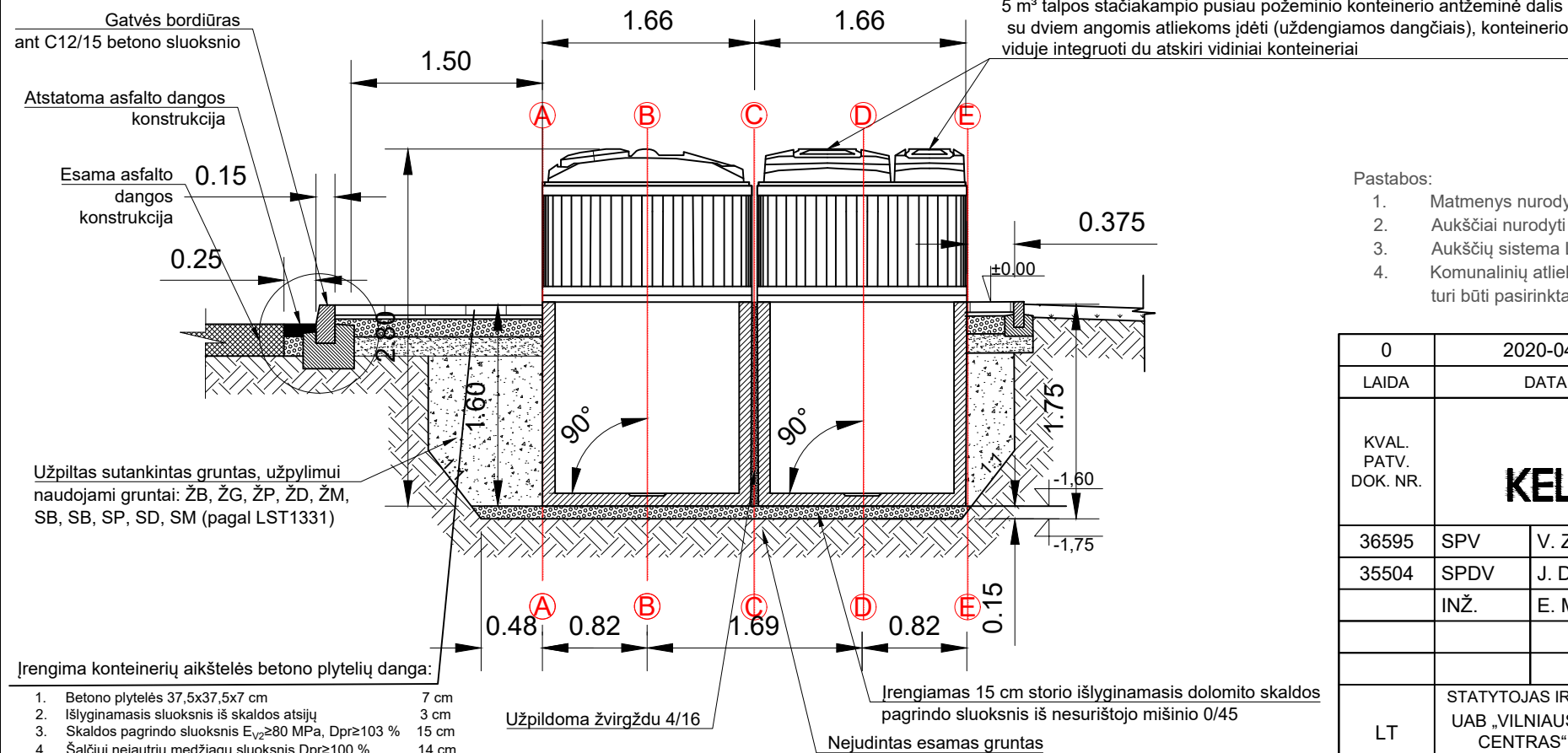
1180

B3 Tipas

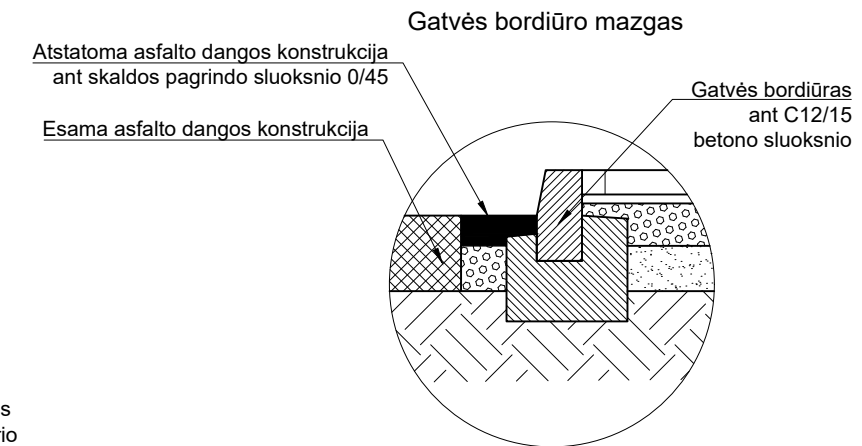
Pašilaičių sen.

Laisvės pr. 91

Pjūvis 2-2



- Įrengima konteinerių aikštelės betono plytelių danga:
1. Betono plytelės 37,5x37,5x7 cm 7 cm
 2. Išlyginamasis sluoksnis iš skaldos atsijų 3 cm
 3. Skaldos pagrindo sluoksnis $E_{v2} \geq 80$ MPa, Dpr ≥ 103 % 15 cm
 4. Šalčiui nejautrių medžiagų sluoksnis Dpr ≥ 100 % 14 cm

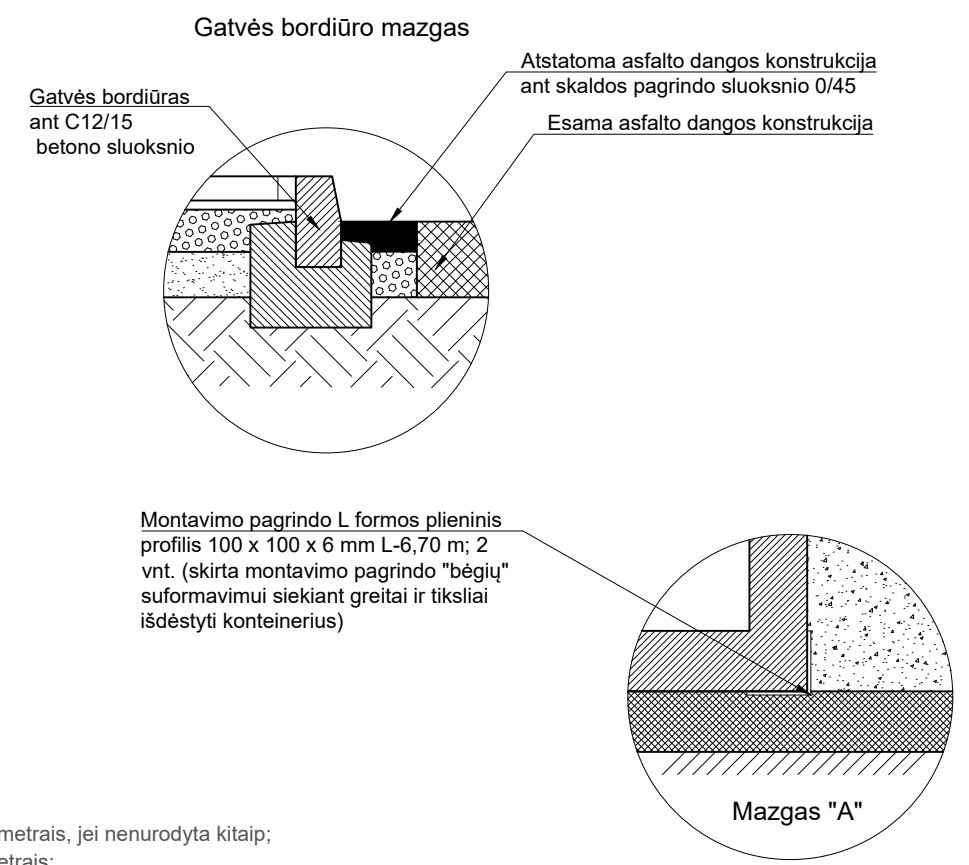
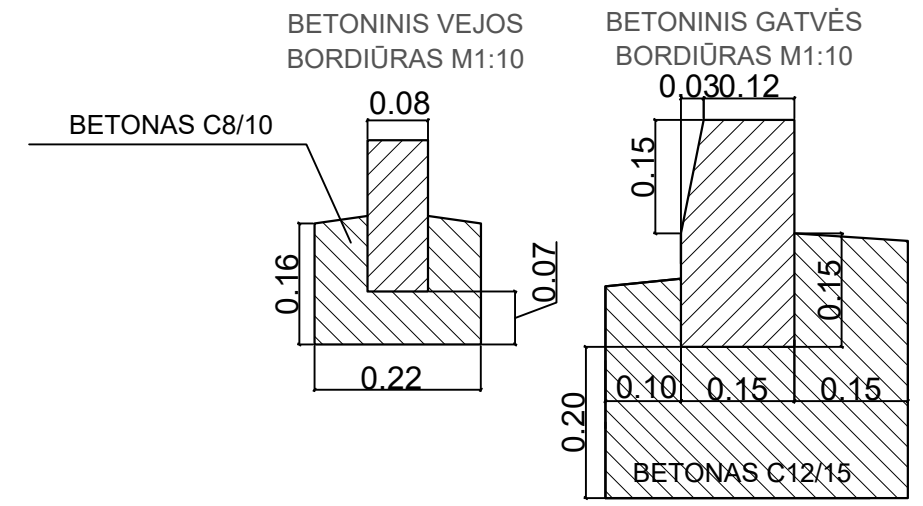
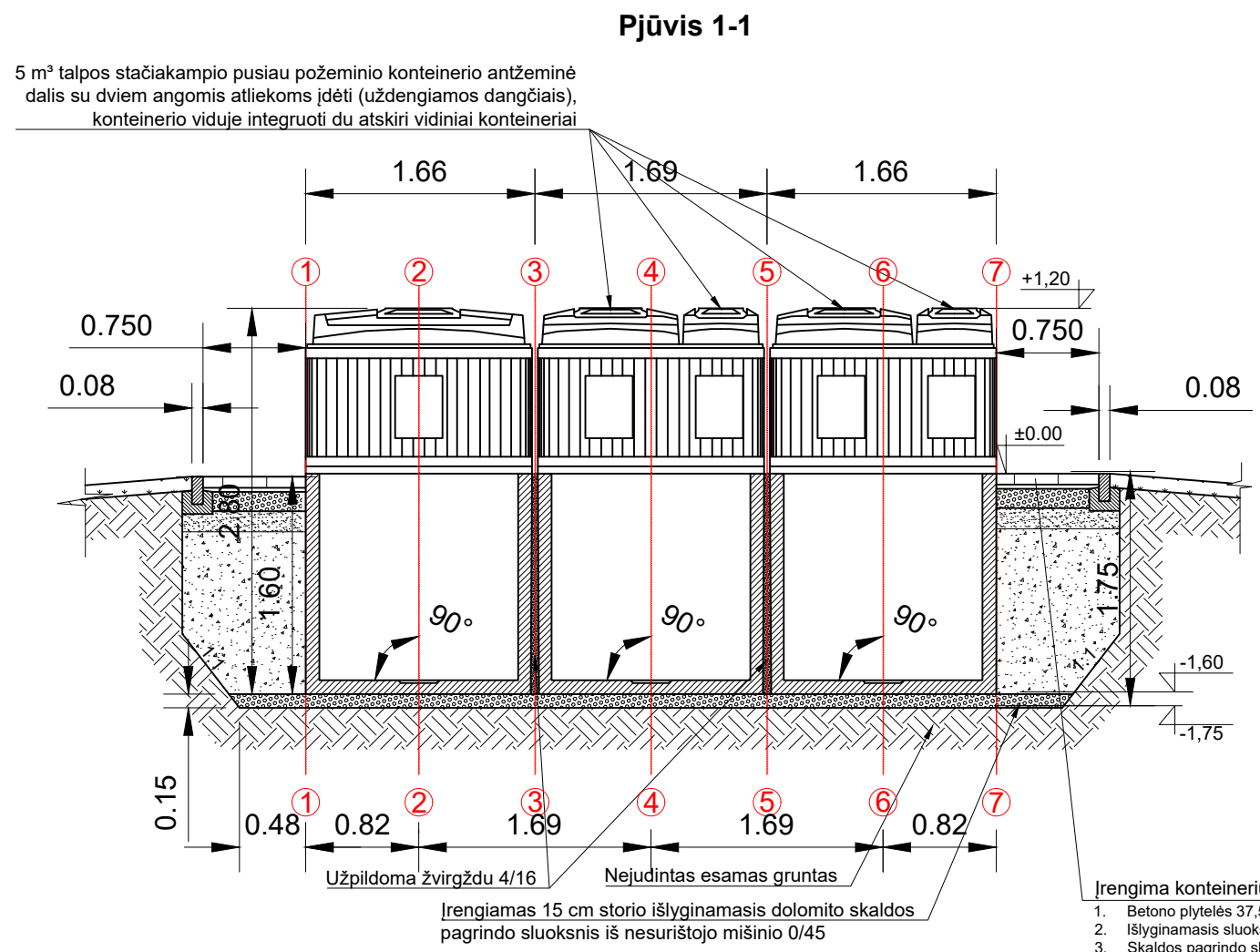


Pastabos:

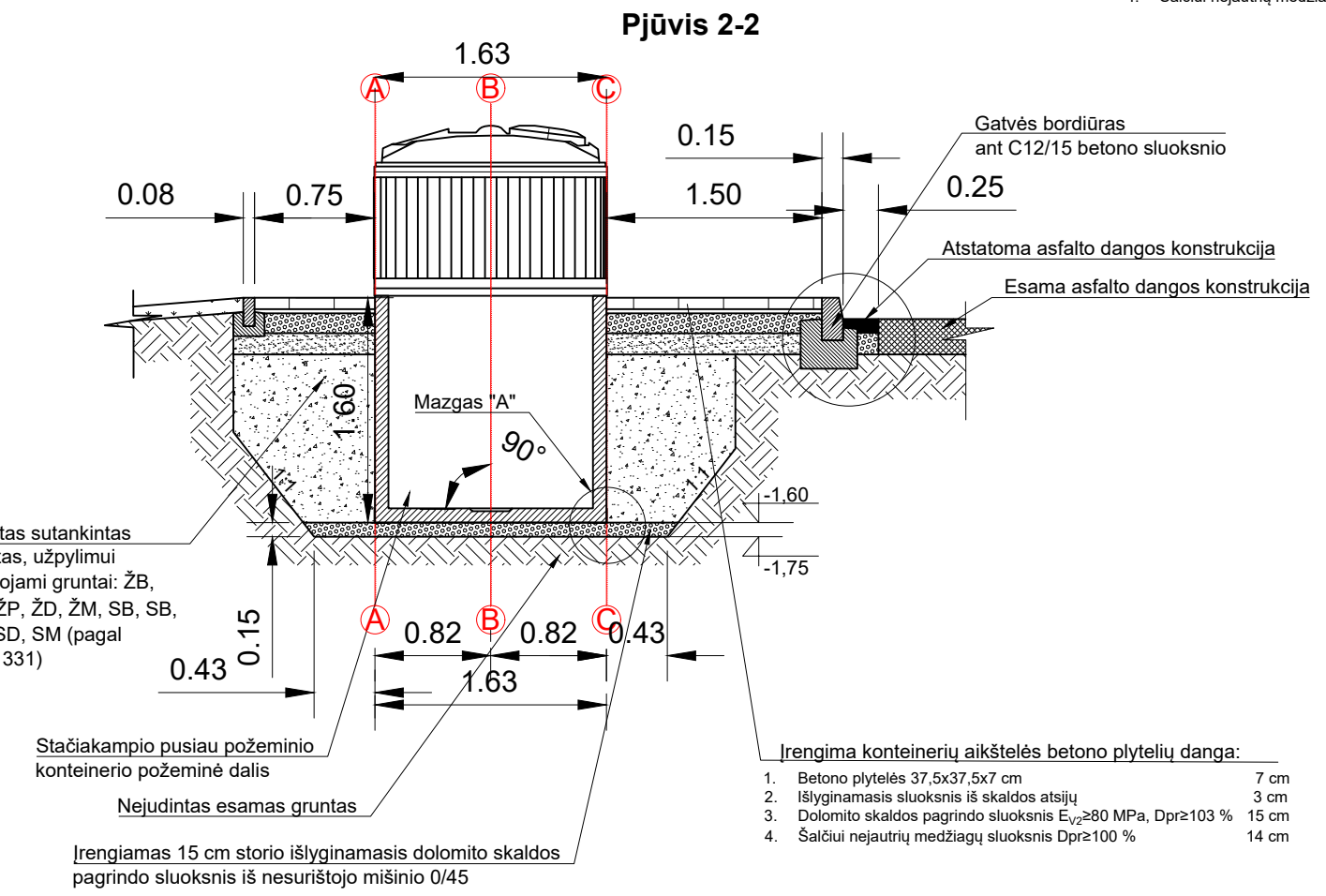
1. Matmenys nurodyti metrais, jei nenurodyta kitaip;
2. Aukščiai nurodyti metrais;
3. Aukščių sistema LAS07;
4. Komunalinių atliekų surinkimo aikštelių konteineriams kasamos duobės šlaitų nuolydžio kampas turi būti pasirinktas atsižvelgiant į grunto tipą pagal Techninių specifikacijų 4.5 punktą.

0	2020-04	PRITARIMUI IR STATYBAI		
LAIDA	DATA	LAIDOS STATUSAS. KEITIMO PRIEŽASTIS (JEI TAIKOMA)		
KVAL. PATV. DOK. NR.			STATINIO PROJEKTO PAVADINIMAS KOMUNALINIŲ ATLIEKŲ KONTEINERIŲ AIKŠTELIŲ ĮRENGIMAS IR KOMUNALINIŲ ATLIEKŲ KONTEINERIŲ AIKŠTELĖMS ĮSIGIJIMAS VILNIAUS MIESTE	
36595	SPV	V. ZORŪBA	STATINIO NUMERIS IR PAVADINIMAS KOMUNALINIŲ ATLIEKŲ KONTEINERIŲ AIKŠTELĖS NR. 1180, LAISVĖS PR. 91, PAŠILAIČIŲ SENIŪNIJOJE, VILNIAUS MIESTE	
35504	SPDV	J. DAUGNORIENĖ	STATYBOS PROJEKTAS	
	INŽ.	E. MURAUŠKAITĖ	DOKUMENTO PAVADINIMAS	LAIDA
			Aikštelės Nr. 1180 Laisvės pr. 91, Pašilaičių sen., pjūviai M 1:50	0
LT	STATYTOJAS IR (ARBA) UŽSAKOVAS UAB „VILNIAUS APSKRITIES ATLIEKŲ TVARKYMO CENTRAS“ LVOVO 89-75, LT-08104 VILNIUS		DOKUMENTO ŽYMUO	LAPAS
			8160-00-SPP.1180-B-02	LAPŲ
				1
				1

Aikštelės Nr.
1183
B3 Tipas
Naujininkų sen.
Prūsų g. 30



- Pastabos:
- Matmenys nurodyti metrais, jei nenurodyta kitaip;
 - Aukščiai nurodyti metrais;
 - Aukščių sistema LAS07;
 - Komunalinių atliekų surinkimo aikštelių konteineriams kasamos duobės šlaitų nuolydžio kampas turi būti pasirinktas atsižvelgiant į grunto tipą pagal Techninių specifikacijų 4.5 punktą.



0	2020-04	PRITARIMUI IR STATYBAI		
LAIDA	DATA	LAIDOS STATUSAS. KEITIMO PRIEŽASTIS (JEI TAIKOMA)		
KVAL. PATV. DOK. NR.			STATINIO PROJEKTO PAVADINIMAS KOMUNALINIŲ ATLIEKŲ KONTEINERIŲ AIKŠTELIŲ ĮRENGIMAS IR KOMUNALINIŲ ATLIEKŲ KONTEINERIŲ AIKŠTELĖMS ĮSIGIJIMAS VILNIAUS MIESTE	
			STATINIO NUMERIS IR PAVADINIMAS KOMUNALINIŲ ATLIEKŲ KONTEINERIŲ AIKŠTELĖS NR. 1183, PRŪSŲ G. 30, NAUJININKŲ SENIŪNIJOJE, VILNIAUS MIESTE STATYBOS PROJEKTAS	
36595	SPV	V. ZORŪBA	DOKUMENTO PAVADINIMAS Aikštelės Nr. 1183 Prūsų g. 30, Naujininkų sen., pjūviai M 1:50	
35504	SPDV	J. DAUGNORIENĖ		
	INŽ.	E. MURAUŠKAITĖ		
LT	STATYTOJAS IR (ARBA) UŽSAKOVAS UAB „VILNIAUS APSKRITIES ATLIEKŲ TVARKYMO CENTRAS“ LVOVO 89-75, LT-08104 VILNIUS		DOKUMENTO ŽYMUO 8160-00-SPP.1183-B-02	LAIDA 0
				LAPAS 1
				LAPŲ 1