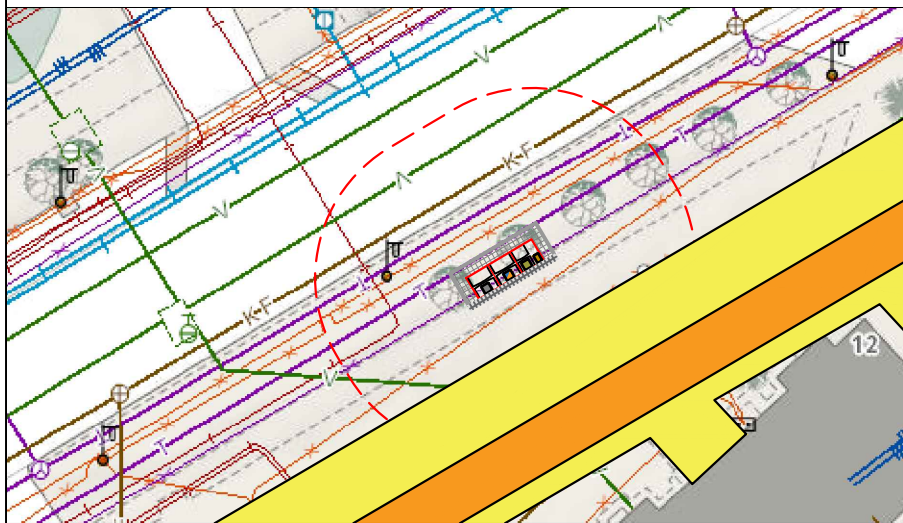
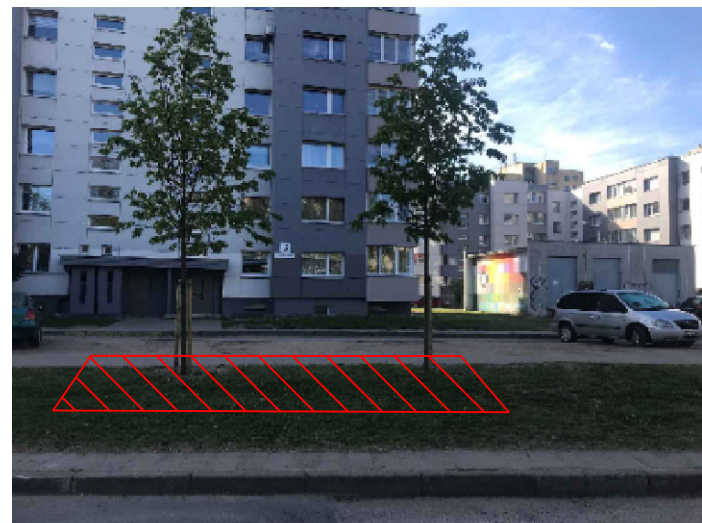


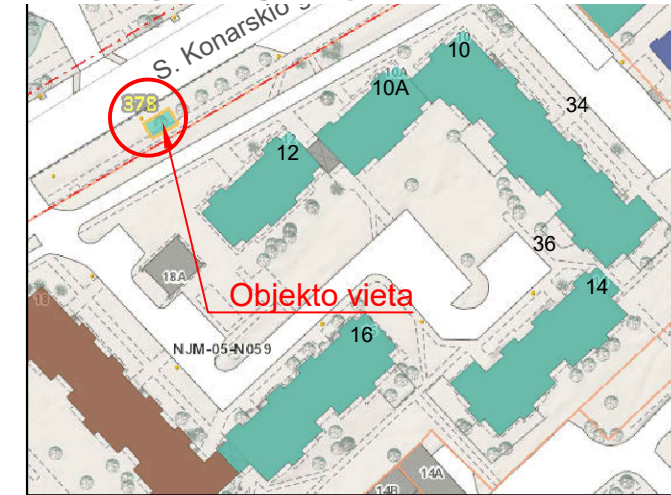
Planas, M 1:500



Vietovės nuotrauka



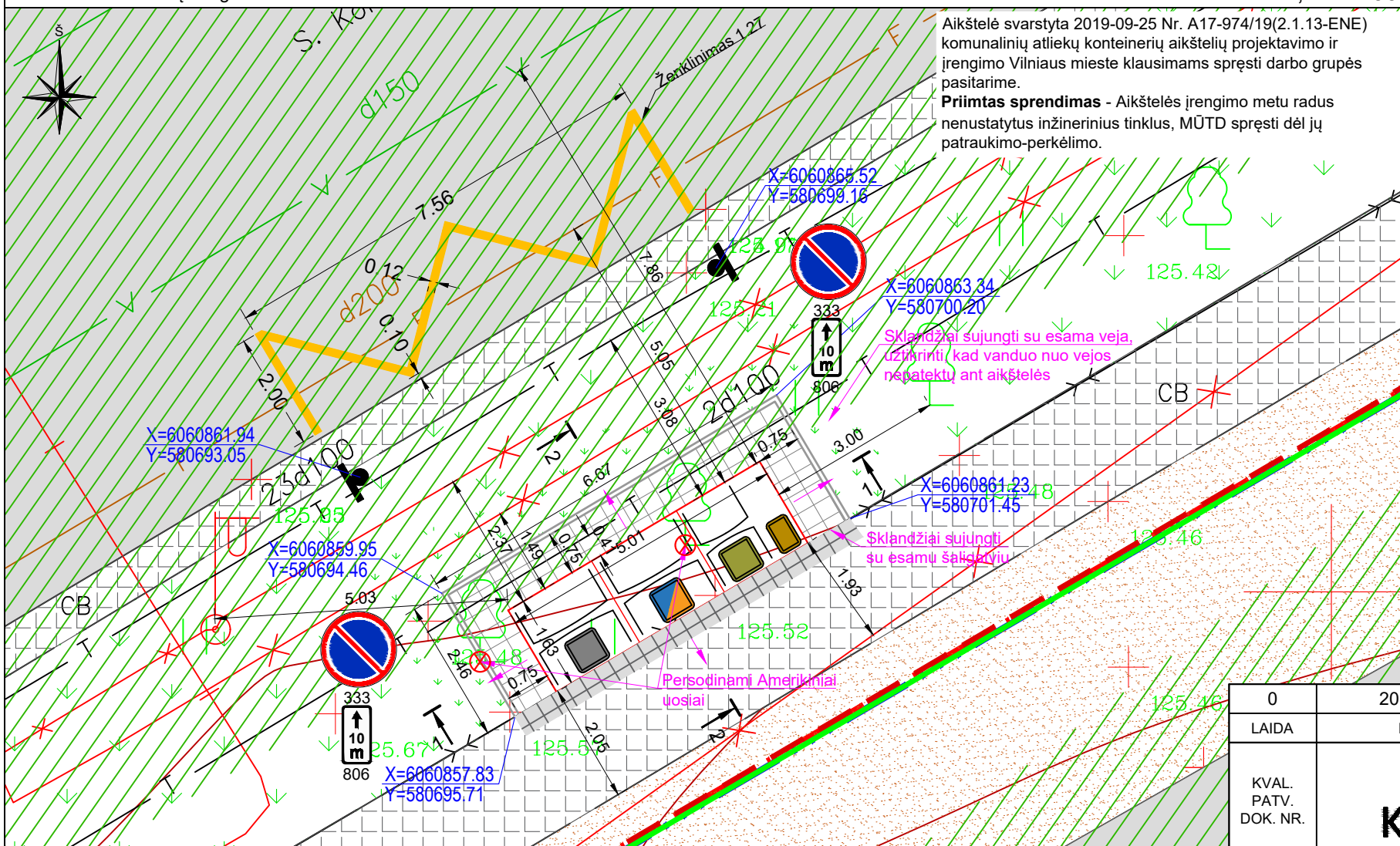
Ištrauka iš Preliminarios komunalinių atliekų surinkimo konteinerių aikštelių išdėstymo Vilniaus mieste schemos:



Aikštelės Nr.
378
B3 Tipas
Naujamesčio sen.
S. Konarskio g. 12

- 10 metrų apsauginė zona
- Kitu projektu suprojektuota asfalto danga
- Kitu projektu suprojektuota trinkelėlių danga

Planas, M 1:100



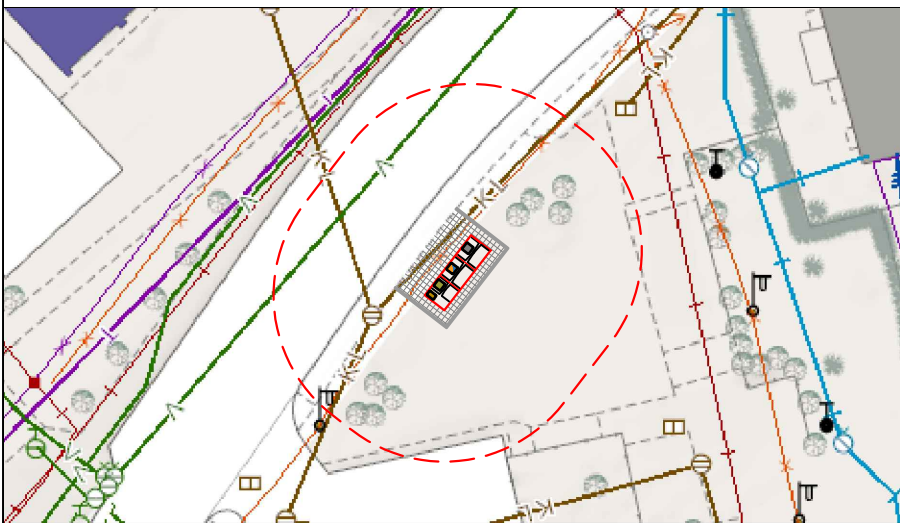
Aikštelė svarstyta 2019-09-25 Nr. A17-974/19(2.1.13-ENE) komunalinių atliekų konteinerių aikštelių projektavimo ir įrengimo Vilniaus mieste klausimams spręsti darbo grupės pasitarime.
Priimtas sprendimas - Aikštelės įrengimo metu radus nenustatytus inžinerinius tinklus, MŪTD spręsti dėl jų patraukimo-perkėlimo.

- Projektuojama betoninių plytelių danga 375 x 375 x 70 mm ir betoniniai vejos bordiūrai 1000 x 80 x 200 mm
- Mišrioms komunalinėms atliekoms skirtas konteineris
- Plastikinėms ir metalinėms pakuotėms ir pakuočių atliekoms bei Popierinėms ir kartono pakuotėms ir pakuočių atliekoms skirtas konteineris
- Stiklo pakuotėms ir pakuočių atliekoms skirta konteinerio dalis
- Maisto/virtuvės atliekoms skirta konteinerio dalis
- Esama žvyro danga
- Esama asfalto danga
- Esamas šaligatvis
- Esama veja
- Performuojamas ir apželdinamas vejos plotas
- Plytelių dangos atstatymas
- Esamos dangos kraštas
- Esamo vandentiekio (2.5 m) ir buitinių nuotekų tinklo (5.0 m) apsaugos zona
- Kelio ženklų pastatymo vieta
- Žemės sklypo riba
- Raudonosios linijos
- Plytelių dangos nuolydis
- Persodinamas medis gyventojų numatytoje vietoje

PASTABOS:
 Aukščius tikslinti vietoje.
 Užtikrinti vandens nuvedimą nuo konteinerių aikštelės.
 Sklandžiai sujungti su esamais paviršiais.
 Statybos darbų Rangovas, prieš pradėdamas vykdyti žemės darbus tinklų apsaugos zonoje, privalo išsikviesti inžinerinius tinklus eksploatuojančios organizacijos atstovą.
Atliekant darbus greta esamų inžinerinių tinklų - žemės darbai turi būti vykdomi rankiniu būdu, nepažeidžiant esamų komunikacijų. Pažeidus sutvarkyti.
 Esant <2,0 % aikštelės išilginiai nuolydžiai konteineriai įrengiami ne laiptuotai (pagal išilginį nuolydį) išlaikant 0,045-0,065 tarpus tarp konteinerių. Greitam bei tiksliam pastatymui ir išdėstymui numatytoje vietoje, turi būti naudojamas iš anksto pagamintas specialus montavimo pagrindas iš 2 vnt. lygiagrečių L formos 100x100x6 mm plieno profilių.
 Esant ≥2,0 % aikštelės išilginiai nuolydžiai pusiau požeminiai konteineriai įrengiami laiptuotai (pakopomis), išlaikant 0,045-0,065 tarpus tarp konteinerių. Specialus montavimo pagrindas iš plieno profilių nenaudojamas.

0	2019-07	PRITARIMUI IR STATYBAI
LAIDA	DATA	LAIIDOS STATUSAS. KEITIMO PRIEŽASTIS (JEI TAIKOMA)
KVAL. PATV. DOK. NR.		
36595	SPV	V. ZORŪBA
35504	SPDV	J. DAUGNORIENĖ
	INŽ.	E. MURAUŠKAITĖ
STATYTOJAS IR (ARBA) UŽSAKOVAS	UAB „VILNIAUS APSKRITIES ATLIEKŲ TVARKYMO CENTRAS“ LVOVO 89-75, LT-08104 VILNIUS	
STATINIO PROJEKTO PAVADINIMAS	KOMUNALINIŲ ATLIEKŲ KONTEINERIŲ AIKŠTELIŲ ĮRENGIMAS IR KOMUNALINIŲ ATLIEKŲ KONTEINERIŲ AIKŠTELĖMS ĮSIGIJIMAS VILNIAUS MIESTE	
STATINIO NUMERIS IR PAVADINIMAS	KOMUNALINIŲ ATLIEKŲ KONTEINERIŲ AIKŠTELĖS NR. 378, S. KONARSKIO G. 12, NAUJAMIESČIO SENIŪNIJOJE, VILNIAUS MIESTE STATYBOS PROJEKTAS	
DOKUMENTO PAVADINIMAS	LAIDA	
Aikštelės Nr.378 S. Konarskio g. 12, Naujamiesčio sen., planas M 1:100	0	
DOKUMENTO ŽYMUO	LAPAS	LAPŲ
8160-00-SPP.0378-B-01	1	1

Planas, M 1:500

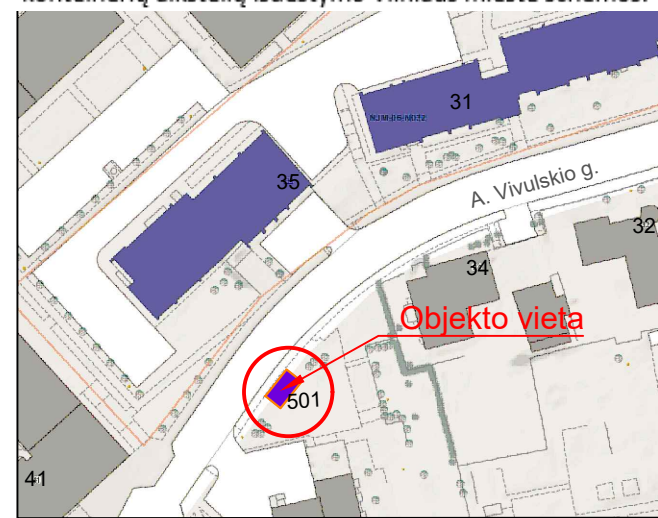


10 metrų apsauginė zona

Vietovės nuotrauka



Ištrauka iš Preliminarios komunalinių atliekų surinkimo konteinerių aikštelių išdėstymo Vilniaus mieste schemas:



Aikštelės Nr.

501

B3 Tipas

Naujamiesčio sen.

A. Vivulskio g. 35

Sutartiniai žymėjimai

Aikštelė svarstyta 2020-02-13 Nr. A17-135/20(2.1.13-UK8) komunalinių atliekų konteinerių aikštelių projektavimo ir įrengimo Vilniaus mieste klausimams spręsti darbo grupės pasitarime.

Priimtas sprendimas - Perkleti aikštelę į kitą gatvės pusę.

Sklandžiai sujungti su važiuojama dalimi (viename lygyje)

Sklandžiai sujungti su esama šaligatviu

Sklandžiai sujungti su esama veja, užtikrinti, kad vanduo nuo vejos nepatektų ant aikštelės

Esama asfalto danga

Esamas šaligatvis

Esama veja

Performuojamas ir apželdinamos vejos plotas

Asfalto dangos atstatymas

Esamos dangos kraštas

Projektuojamas gatvės bordiūras važiuojamosios dalies aukštyje

Horizontalusis ženklavimas

Esamo vandentiekio (2.5 m) ir buitinių nuotekų tinklo (5.0 m) apsaugos zona

Kelio ženklo pastatymo vieta

Projektuojama betoninių plytelių danga 375 x 375 x 70 mm ir betoniniai vejos bordiūrai 1000 x 80 x 200 mm

Mišrioms komunalinėms atliekoms skirtas konteineris

Plastikinėms ir metalinėms pakuotėms ir pakuočių atliekoms bei Popierinėms ir kartono pakuotėms ir pakuočių atliekoms skirtas konteineris

Stiklo pakuotėms ir pakuočių atliekoms skirta konteinerio dalis

Maisto/virtuvės atliekoms skirta konteinerio dalis

Esama asfalto danga

Esamas šaligatvis

Esama veja

Performuojamas ir apželdinamos vejos plotas

Asfalto dangos atstatymas

Esamos dangos kraštas

Projektuojamas gatvės bordiūras važiuojamosios dalies aukštyje

Horizontalusis ženklavimas

Esamo vandentiekio (2.5 m) ir buitinių nuotekų tinklo (5.0 m) apsaugos zona

Kelio ženklo pastatymo vieta

Žemės sklypo riba

Plytelių dangos nuolydis

Esama asfalto danga

Esamas šaligatvis

Esama veja

Performuojamas ir apželdinamos vejos plotas

Asfalto dangos atstatymas

Esamos dangos kraštas

Projektuojamas gatvės bordiūras važiuojamosios dalies aukštyje

Horizontalusis ženklavimas

Esamo vandentiekio (2.5 m) ir buitinių nuotekų tinklo (5.0 m) apsaugos zona

Kelio ženklo pastatymo vieta

Projektuojama betoninių plytelių danga 375 x 375 x 70 mm ir betoniniai vejos bordiūrai 1000 x 80 x 200 mm

Mišrioms komunalinėms atliekoms skirtas konteineris

Plastikinėms ir metalinėms pakuotėms ir pakuočių atliekoms bei Popierinėms ir kartono pakuotėms ir pakuočių atliekoms skirtas konteineris

Stiklo pakuotėms ir pakuočių atliekoms skirta konteinerio dalis

Maisto/virtuvės atliekoms skirta konteinerio dalis

Esama asfalto danga

Esamas šaligatvis

Esama veja

Performuojamas ir apželdinamos vejos plotas

Asfalto dangos atstatymas

Esamos dangos kraštas

Projektuojamas gatvės bordiūras važiuojamosios dalies aukštyje

Horizontalusis ženklavimas

Esamo vandentiekio (2.5 m) ir buitinių nuotekų tinklo (5.0 m) apsaugos zona

Kelio ženklo pastatymo vieta

Projektuojama betoninių plytelių danga 375 x 375 x 70 mm ir betoniniai vejos bordiūrai 1000 x 80 x 200 mm

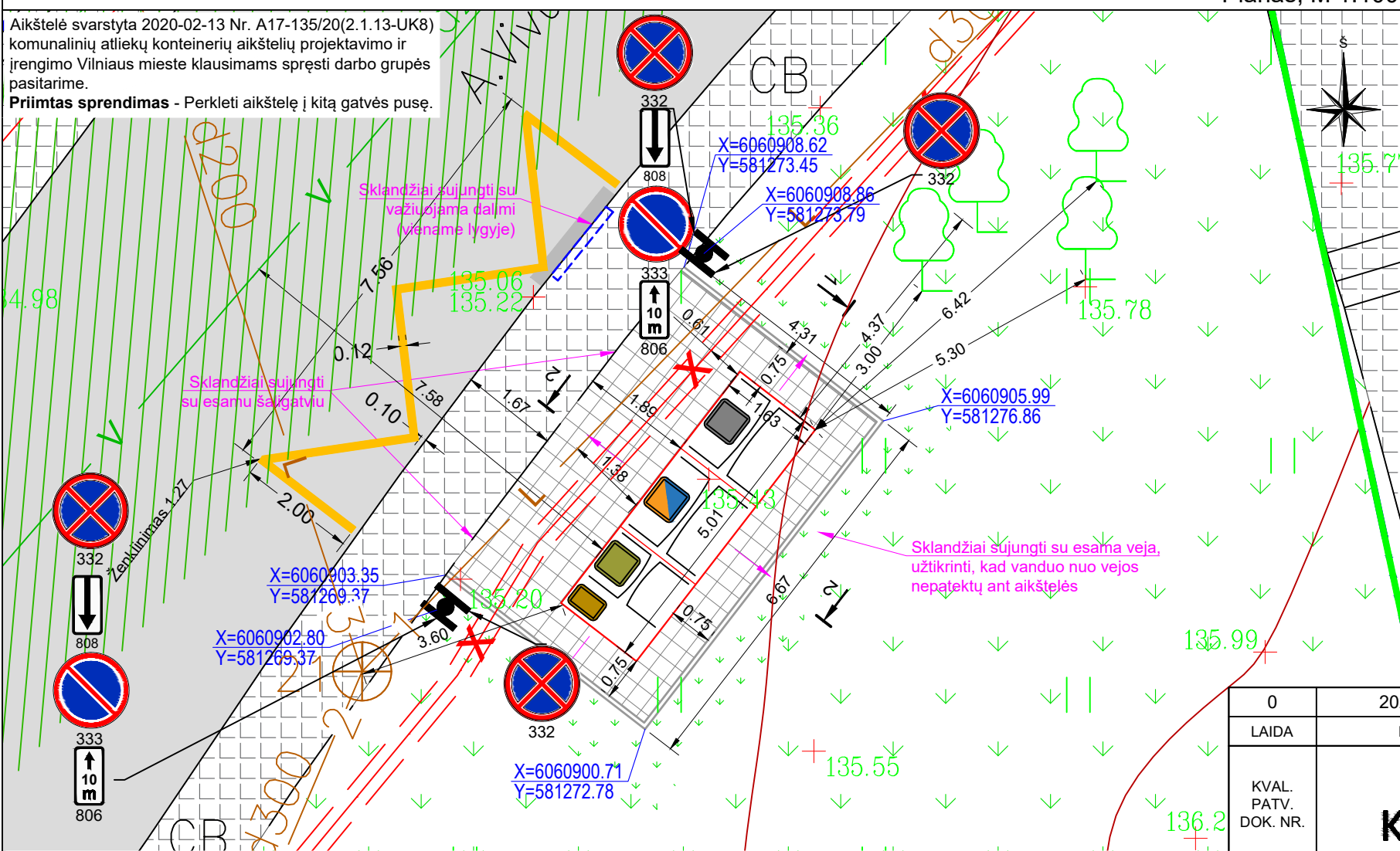
Mišrioms komunalinėms atliekoms skirtas konteineris

Plastikinėms ir metalinėms pakuotėms ir pakuočių atliekoms bei Popierinėms ir kartono pakuotėms ir pakuočių atliekoms skirtas konteineris

Stiklo pakuotėms ir pakuočių atliekoms skirta konteinerio dalis

Maisto/virtuvės atliekoms skirta konteinerio dalis

Planas, M 1:100

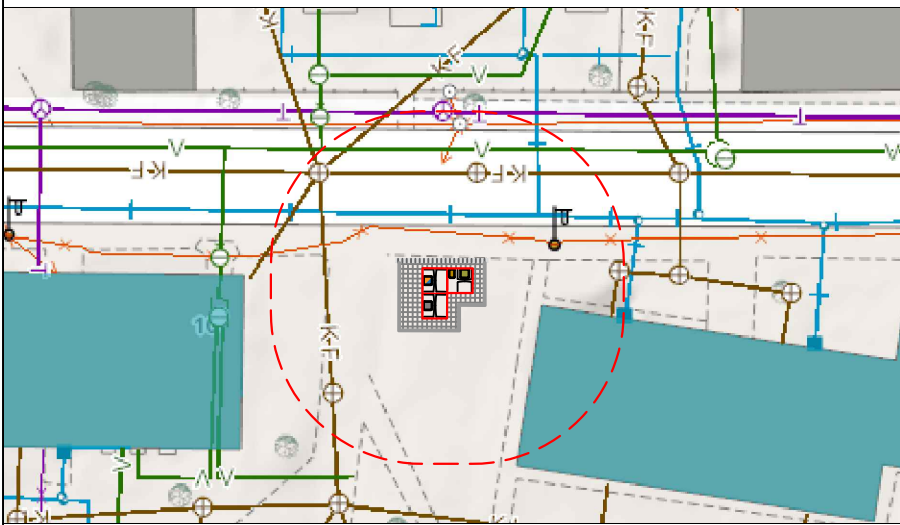


PASTABOS:

- Aukščius tikslinti vietoje.
- Užtikrinti vandens nuvedimą nuo konteinerių aikštelės.
- Sklandžiai sujungti su esamais paviršiais.
- Statybos darbų Rangovas, prieš pradėdamas vykdyti žemės darbus tinklų apsaugos zonose, privalo išsikviesti inžinerinius tinklus eksploatuojančios organizacijos atstovą.
- Atliekant darbus greta esamų inžinerinių tinklų - žemės darbai turi būti vykdomi rankiniu būdu, nepažeidžiant esamų komunikacijų. Pažeidus sutvarkyti.
- Esant <2,0 % aikštelės išilginiui nuolydžiui konteineriai įrengiami ne laiptuotai (pagal išilginį nuolydį) išlaikant 0,045-0,065 tarpus tarp konteinerių. Greitam bei tiksliam pastatymui ir išdėstymui numatytoje vietoje, turi būti naudojamas iš anksto pagamintas specialus montavimo pagrindas iš 2 vnt. lygiagrečių L formos 100x100x6 mm plieno profilių.
- Esant ≥2,0 % aikštelės išilginiui nuolydžiui pusiau požeminiai konteineriai įrengiami laiptuotai (pakopomis), išlaikant 0,045-0,065 tarpus tarp konteinerių. Specialus montavimo pagrindas iš plieno profilių nenaudojamas.

0	2020-02	PRITARIMUI IR STATYBAI
LAIDA	DATA	LAIIDOS STATUSAS. KEITIMO PRIEŽASTIS (JEI TAIKOMA)
KVAL. PATV. DOK. NR.		
36595	SPV	V. ZORŪBA
35504	SPDV	J. DAUGNORIENĖ
	INŽ.	E. MURAUŠKAITĖ
STATYTOJAS IR (ARBA) UŽSAKOVAS	UAB „VILNIAUS APSKRITIES ATLIEKŲ TVARKYMO CENTRAS“ LVOVO 89-75, LT-08104 VILNIUS	
STATINIO PROJEKTO PAVADINIMAS	KOMUNALINIŲ ATLIEKŲ KONTEINERIŲ AIKŠTELIŲ ĮRENGIMAS IR KOMUNALINIŲ ATLIEKŲ KONTEINERIŲ AIKŠTELĖMS ĮSIGIJIMAS VILNIAUS MIESTE	
STATINIO NUMERIS IR PAVADINIMAS	KOMUNALINIŲ ATLIEKŲ KONTEINERIŲ AIKŠTELĖS NR. 501, A. VIVULSKIO G. 35, NAUJAMIESČIO SENIŪNIJOJE, VILNIAUS MIESTE STATYBOS PROJEKTAS	
DOKUMENTO PAVADINIMAS	LAIDA	
Aikštelės Nr. 501 A. Vivulskio g. 35, Naujamiesčio sen., planas M 1:100	0	
DOKUMENTO ŽYMUO	LAPAS	LAPŲ
8160-00-SPP.0501-B-01	1	1

Planas, M 1:500



10 metrų apsauginė zona

Vietovės nuotrauka



Ištrauka iš Preliminarios komunalinių atliekų surinkimo konteinerių aikštelių išdėstymo Vilniaus mieste schemas:



Aikštelės Nr.

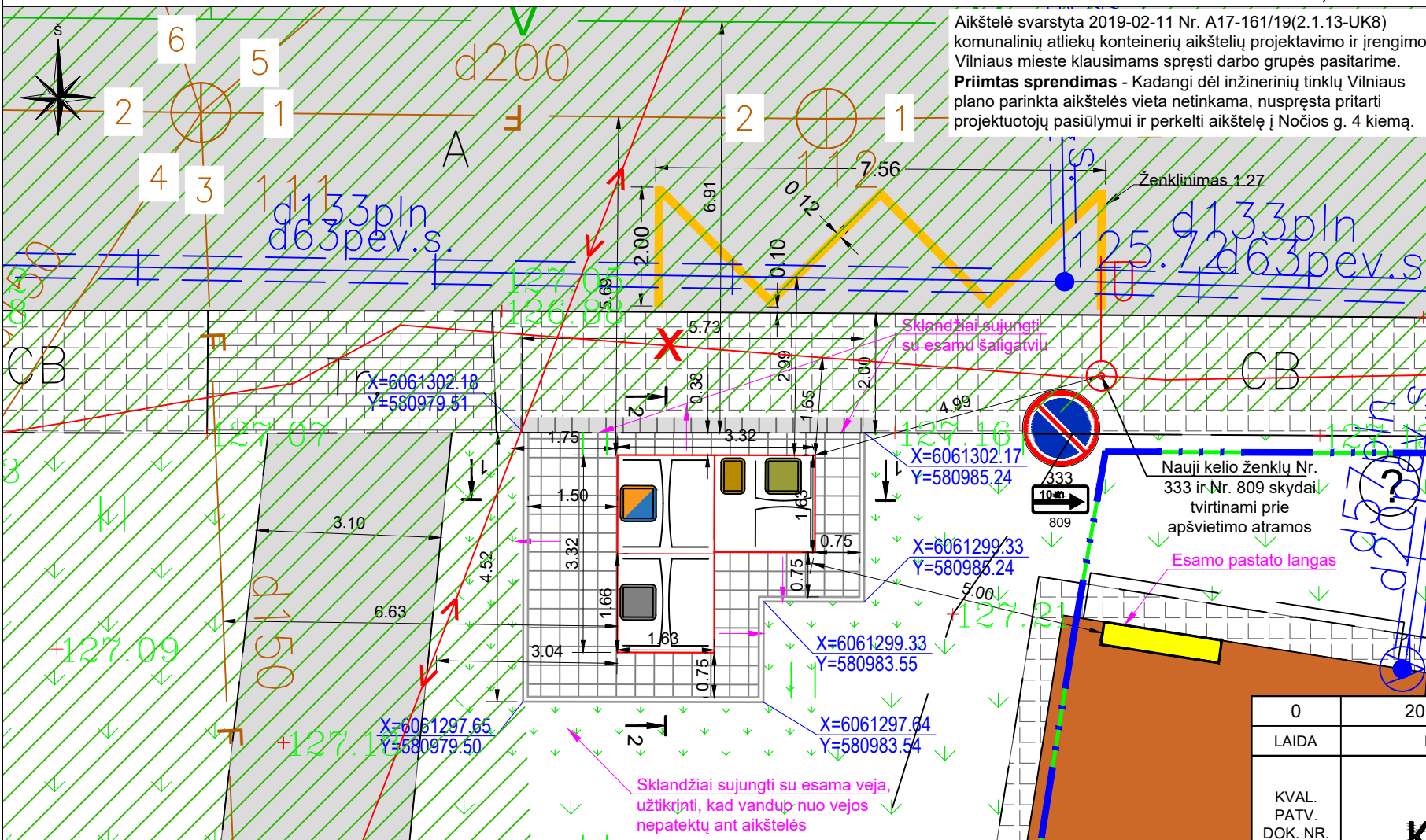
544

B3 Tipas

Naujamesčio sen.

Nočios g.10

Planas, M 1:100



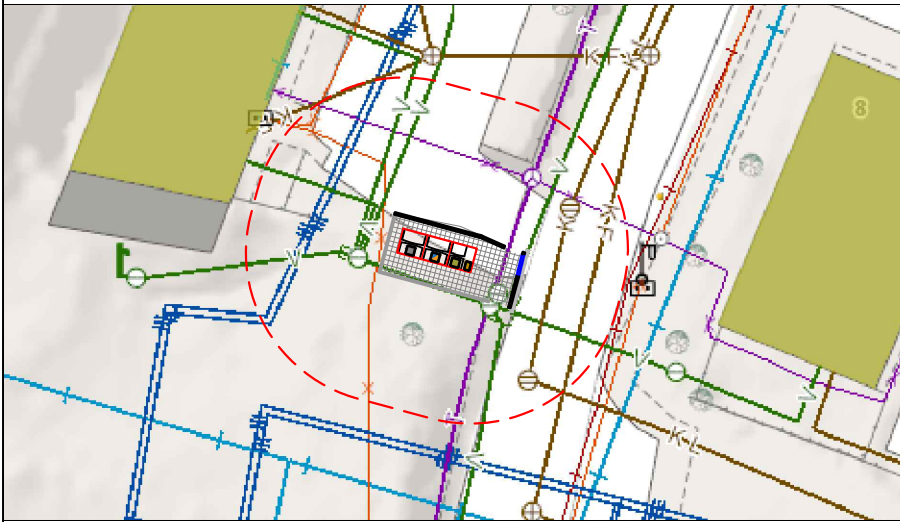
- Projektuojama betoninių plytelių danga 375 x 375 x 70 mm ir betoniniai vejos bordiūrai 1000 x 80 x 200 mm
- Mišrioms komunalinėms atliekoms skirtas konteineris
- Plastikiniams ir metaliniams pakuotėms ir pakuočių atliekoms bei Popieriniams ir kartono pakuotėms ir pakuočių atliekoms skirtas konteineris
- Stiklo pakuotėms ir pakuočių atliekoms skirta konteinerio dalis
- Maisto/virtuvės atliekoms skirta konteinerio dalis
- Esamas pastatas
- Esama asfalto danga
- Esamas šaligatvis
- Esama trinkelė danga
- Esama veja
- Performuojamas ir apželdinamas vejos plotas
- Atstatoma plytelių danga
- Esamos dangos kraštas
- Projektuojami gatvės bordiūrai
- Projektuojamas gatvės bordiūras važiuojamosios dalies aukštyje
- Horizontalusis ženklavimas
- Esamo vandentiekio (2.5 m) ir buitinių nuotekų tinklo (5.0 m) apsaugos zona
- Kelio ženklo pastatymo vieta
- Žemės sklypo riba
- Plytelių dangos nuolydis

PASTABOS:

Užtikrinti 5,0 m atstumą iki pastato lango.
 Aukščius tikslinti vietoje.
 Užtikrinti vandens nuvedimą nuo konteinerių aikštelės.
 Sklandžiai sujungti su esamais paviršiais.
 Statybos darbų Rangovas, prieš pradėdamas vykdyti žemės darbus tinklų apsaugos zonose, privalo išsikviesti inžinerinius tinklus eksploatuojančios organizacijos atstovą.
Atliekant darbus greta esamų inžinerinių tinklų - žemės darbai turi būti vykdomi rankiniu būdu, nepažeidžiant esamų komunikacijų. Pažeidus sutvarkyti.
 Esant <2,0 % aikštelės išilginiui nuolydžiui konteineriai įrengiami ne laiptuotai (pagal išilginį nuolydį) išlaikant 0,045-0,065 tarpus tarp konteinerių. Greitam bei tiksliam pastatymui ir išdėstymui numatytoje vietoje, turi būti naudojamas iš anksto pagamintas specialus montavimo pagrindas iš 2 vnt. lygiagrečių L formos 100x100x6 mm plieno profilių.
 Esant ≥2,0 % aikštelės išilginiui nuolydžiui pusiau požeminiai konteineriai įrengiami laiptuotai (pakopomis), išlaikant 0,045-0,065 tarpus tarp konteinerių. Specialus montavimo pagrindas iš plieno profilių nenaudojamas.

0	2019-12	PRITARIMUI IR STATYBAI
LAIDA	DATA	LAIIDOS STATUSAS. KEITIMO PRIEŽASTIS (JEI TAIKOMA)
KVAL. PATV. DOK. NR.		
36595	SPV	V. ZORŪBA
35504	SPDV	J. DAUGNORIENĖ
	INŽ.	E. MURAUŠKAITĖ
STATYTOJAS IR (ARBA) UŽSAKOVAS	UAB „VILNIAUS APSKRITIES ATLIEKŲ TVARKYMO CENTRAS“ LVOVO 89-75, LT-08104 VILNIUS	
STATINIO PROJEKTO PAVADINIMAS	KOMUNALINIŲ ATLIEKŲ KONTEINERIŲ AIKŠTELIŲ ĮRENGIMAS IR KOMUNALINIŲ ATLIEKŲ KONTEINERIŲ AIKŠTELĖMS ĮSIGIJIMAS VILNIAUS MIESTE	
STATINIO NUMERIS IR PAVADINIMAS	KOMUNALINIŲ ATLIEKŲ KONTEINERIŲ AIKŠTELĖS NR. 544, NOČIOS G. 10, NAUJAMIESČIO SENIŪNIJOJE, VILNIAUS MIESTE STATYBOS PROJEKTAS	
DOKUMENTO PAVADINIMAS	LAIDA	
Aikštelės Nr. 544 Nočios g. 10, Naujamesčio sen., planas M 1:100	0	
DOKUMENTO ŽYMUO	LAPAS	LAPŲ
8160-00-SPP.0544-B-01	1	1

Planas, M 1:500

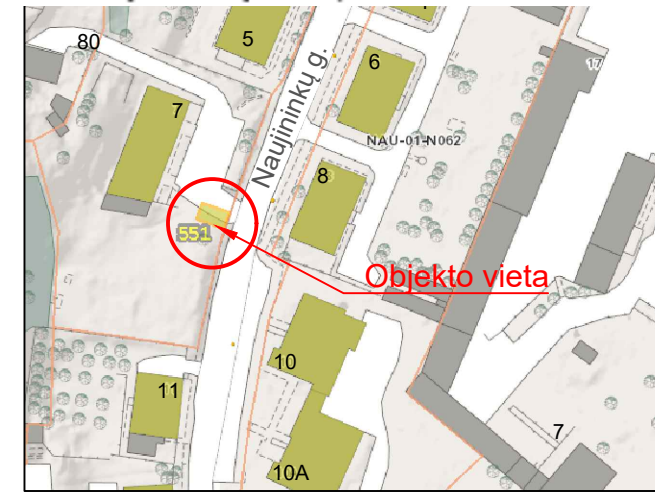


10 metrų apsauginė zona

Vietovės nuotrauka



Ištrauka iš Preliminarios komunalinių atliekų surinkimo konteinerių aikštelių išdėstymo Vilniaus mieste schemas:



Aikštelės Nr.

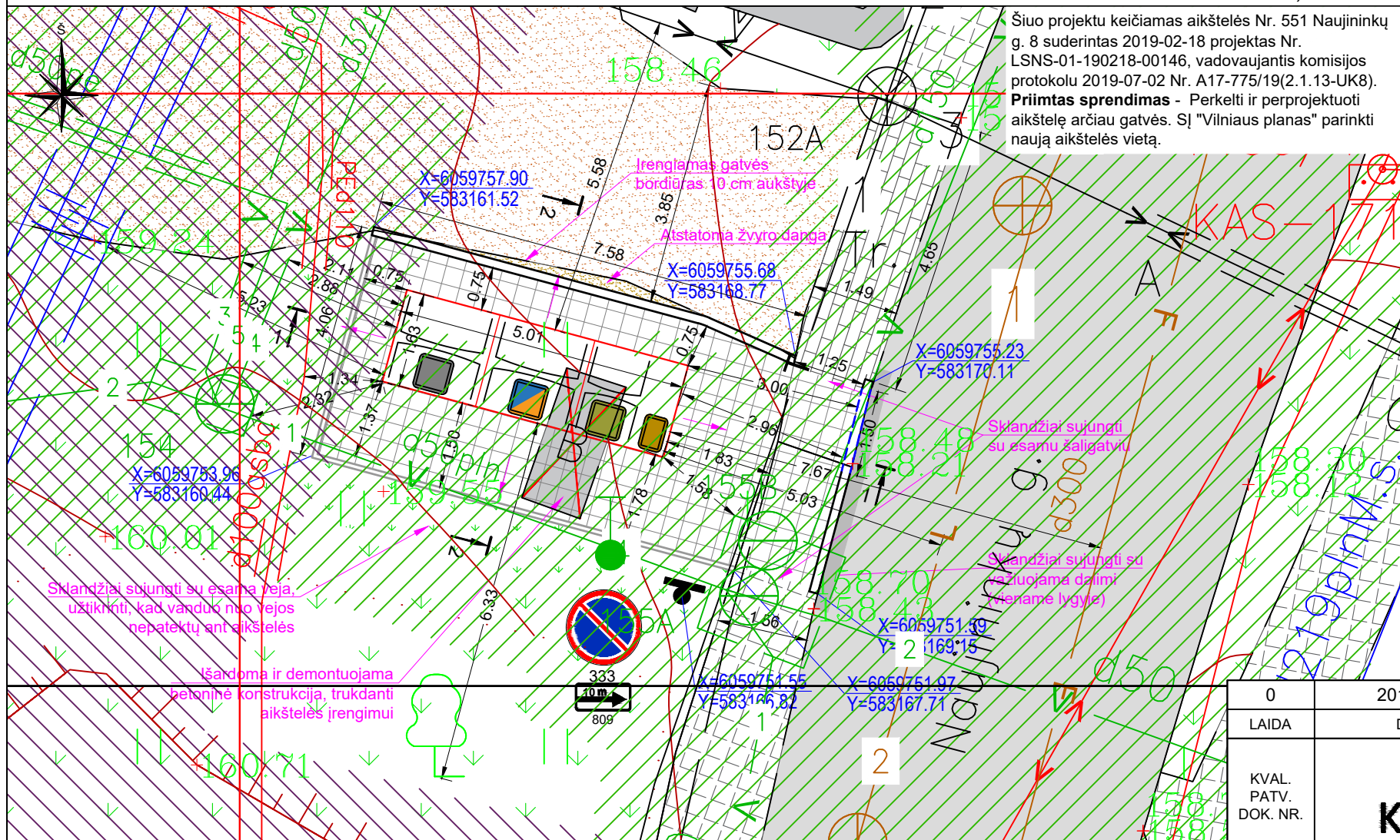
551

B3 Tipas

Naujininkų sen.

Naujininkų g.7

Planas, M 1:100



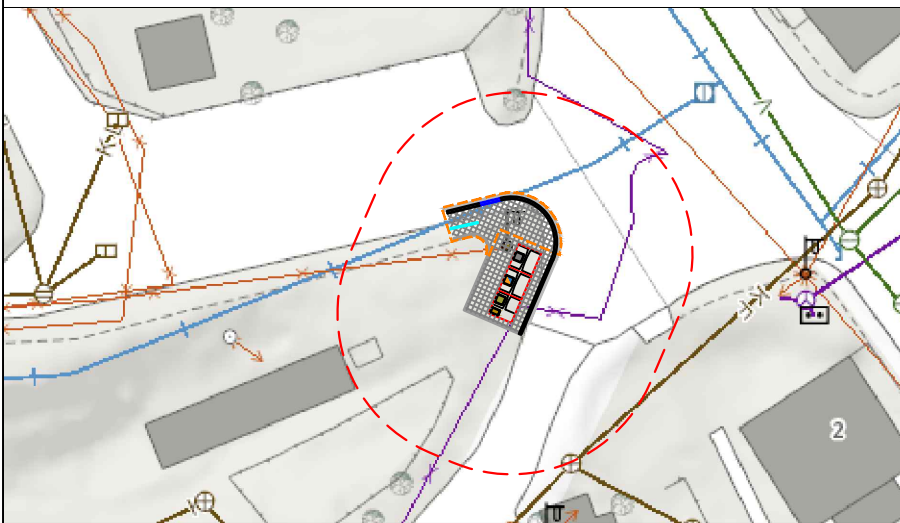
PASTABOS:
 Aukščius tikslinti vietoje.
 Užtikrinti vandens nuvedimą nuo konteinerių aikštelių.
 Sklandžiai sujungti su esamais paviršiais.
 Statybos darbus Rangovas, prieš pradėdamas vykdyti žemės darbus tinklų apsaugos zonose, privalo išsikviesti inžinerinius tinklus eksploatuojančios organizacijos atstovą.
Atliekant darbus greta esamų inžinerinių tinklų - žemės darbai turi būti vykdomi rankiniu būdu, nepažeidžiant esamų komunikacijų. Pažeidus sutvarkyti.
 Esant <2,0 % aikštelės išilginiui nuolydžiui konteineriai įrengiami ne laiptuotai (pagal išilginį nuolydį) išlaikant 0,045-0,065 tarpus tarp konteinerių. Greitam bei tiksliam pastatymui ir išdėstymui numatytoje vietoje, turi būti naudojamas iš anksto pagamintas specialus montavimo pagrindas iš 2 vnt. lygiagrečių L formos 100x100x6 mm plieno profilių.
 Esant ≥2,0 % aikštelės išilginiui nuolydžiui pusiau požeminiai konteineriai įrengiami laiptuotai (pakopomis), išlaikant 0,045-0,065 tarpus tarp konteinerių. Specialus montavimo pagrindas iš plieno profilių nenaudojamas.

- Projektuojama betoninių plytelių danga 375 x 375 x 70 mm ir betoniniai vejos bordiūrai 1000 x 80 x 200 mm
- Mišrioms komunalinėms atliekoms skirtas konteineris
- Plastikiniams ir metaliniams pakuotėms ir pakuočių atliekoms bei Popieriniams ir kartono pakuotėms ir pakuočių atliekoms skirtas konteineris
- Stiklo pakuotėms ir pakuočių atliekoms skirta konteinerio dalis
- Maisto/virtuvės atliekoms skirta konteinerio dalis
- Esama žvyro danga
- Esama asfalto danga
- Esamas šaligatvis
- Esama trinkelė danga
- Esama veja
- Performuojamas ir apželdinamas vejos plotas
- Asfalto dangos atstatymas
- Žvyro dangos atstatymas
- Esamos dangos kraštas
- Projektuojami gatvės bordiūrai
- Projektuojamas gatvės bordiūras važiuojamosios dalies aukštyje
- Esamo šilumotiekio apsaugos zona, 5,0 m
- Esamo vandentiekio (2.5 m) ir buitinių nuotekų tinklo (5.0 m) apsaugos zona
- Kelio ženklo pastatymo vieta
- Demontuojama betoninė konstrukcija
- Plytelių dangos nuolydis

Sutartiniai žymėjimai

0	2019-12	PRITARIMUI IR STATYBAI
LAIDA	DATA	LAIIDOS STATUSAS. KEITIMO PRIEŽASTIS (JEI TAIKOMA)
KVAL. PATV. DOK. NR.		
36595	SPV	V. ZORŪBA
35504	SPDV	J. DAUGNORIENĖ
	INŽ.	E. MURAUŠKAITĖ
LT	STATYTOJAS IR (ARBA) UŽSAKOVAS UAB „VILNIAUS APSKRITIES ATLIEKŲ TVARKYMO CENTRAS“ LVOVO 89-75, LT-08104 VILNIUS	
STATINIO PROJEKTO PAVADINIMAS KOMUNALINIŲ ATLIEKŲ KONTEINERIŲ AIKŠTELIŲ ĮRENGIMAS IR KOMUNALINIŲ ATLIEKŲ KONTEINERIŲ AIKŠTELĖMS ĮSIGIJIMAS VILNIAUS MIESTE		LAIDA
STATINIO NUMERIS IR PAVADINIMAS KOMUNALINIŲ ATLIEKŲ KONTEINERIŲ AIKŠTELĖS NR. 551, NAUJININKŲ G. 7, NAUJAMIESČIO SENIŪNIJOJE, VILNIAUS MIESTE STATYBOS PROJEKTAS		0
DOKUMENTO PAVADINIMAS Aikštelės Nr. 551 Naujininkų g. 7, Naujamiesčio sen., planas M 1:100		LAIDA
DOKUMENTO ŽYMUO 8160-00-SPP.0551-B-01		LAPAS
		LAPŲ
		1
		1

Planas, M 1:500

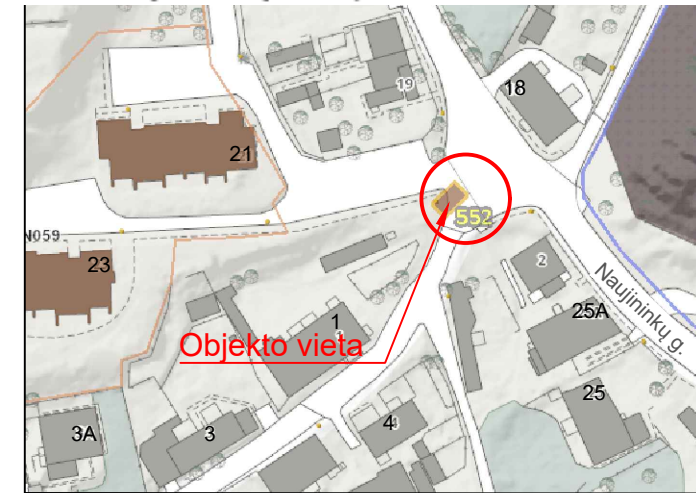


10 metrų apsauginė zona

Vietovės nuotrauka



Ištrauka iš Preliminarios komunalinių atliekų surinkimo konteinerių aikštelių išdėstymo Vilniaus mieste schemas:



Aikštelės Nr.

552

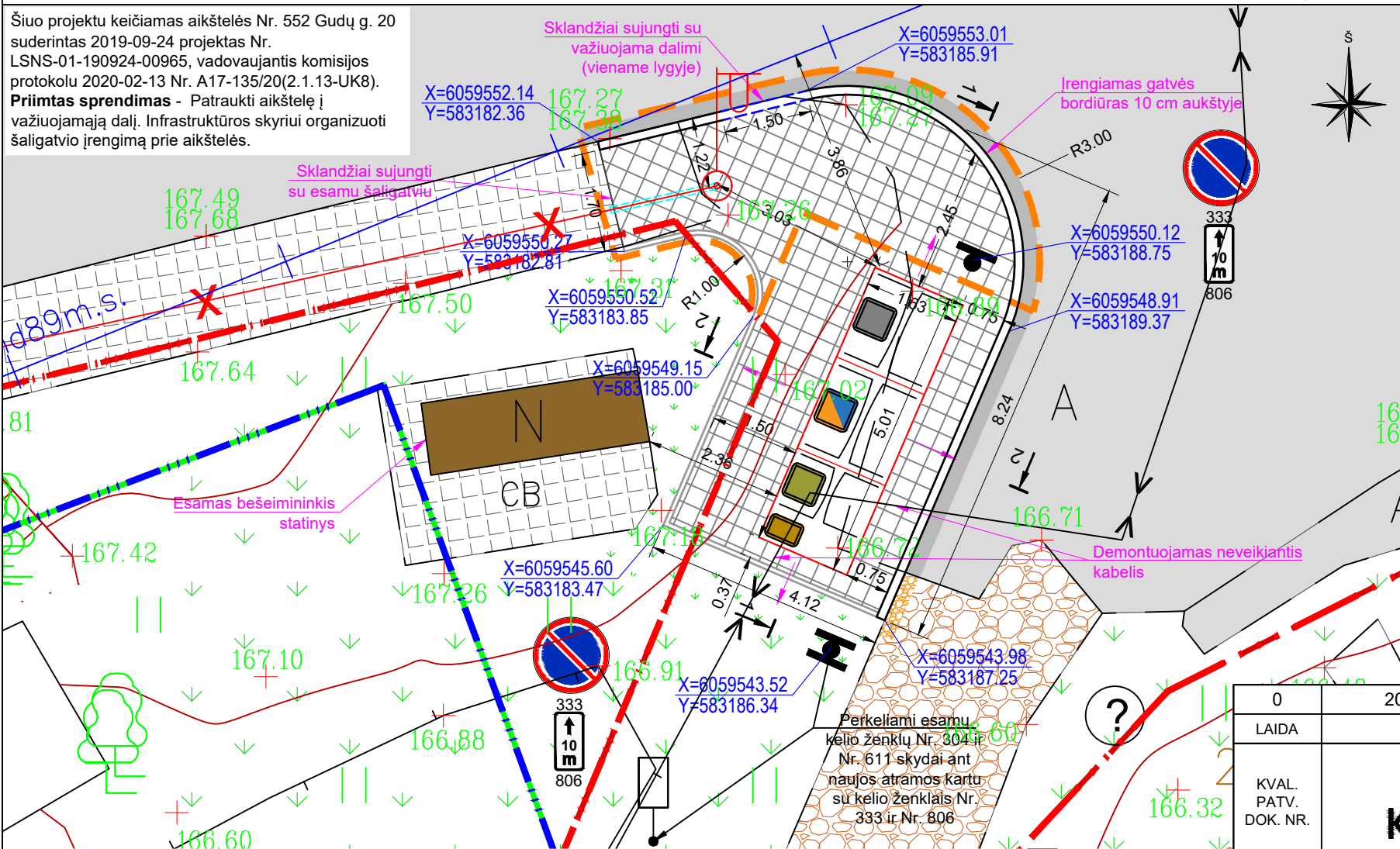
B3 Tipas

Naujininkų sen.

Naujininkų g. 21

Sutartiniai žymėjimai

Šiuo projektu keičiamas aikštelės Nr. 552 Gudu g. 20 suderintas 2019-09-24 projektas Nr. LSNS-01-190924-00965, vadovaujantis komisijos protokolu 2020-02-13 Nr. A17-135/20(2.1.13-UK8).
Priimtas sprendimas - Patraukti aikštelę į važiuojamąją dalį. Infrastruktūros skyriui organizuoti šaligatvio įrengimą prie aikštelės.



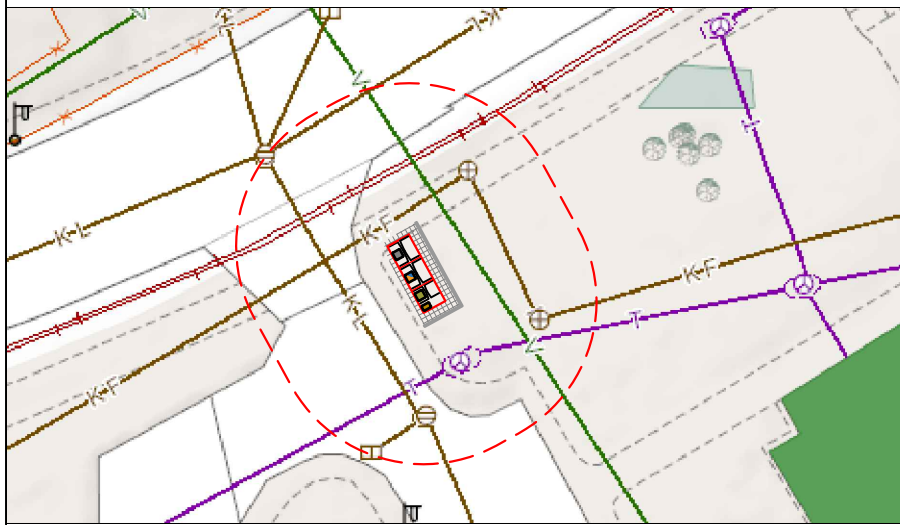
- Projektuojama betoninių plytelių danga 375 x 375 x 70 mm ir betoniniai vejos bordiūrai 1000 x 80 x 200 mm
- Mišrioms komunalinėms atliekoms skirtas konteineris
- Plastikiniams ir metaliniams pakuotėms ir pakuočių atliekoms bei Popieriniams ir kartono pakuotėms ir pakuočių atliekoms skirtas konteineris
- Stiklo pakuotėms ir pakuočių atliekoms skirta konteinerio dalis
- Maisto/virtuvės atliekoms skirta konteinerio dalis
- Esamas negyvenamas pastatas
- Esamas akmenų grindinys
- Esama asfalto danga
- Esamas šaligatvis
- Esama veja
- Performuojamas ir apželdinamas vejos plotas
- Asfalto dangos atstatymas
- Akmenų grindinio atstatymas
- Esamos dangos kraštas
- Projektuojami gatvės bordiūrai
- Projektuojamas gatvės bordiūras važiuojamosios dalies aukštyje
- Kelio ženklo pastatymo vieta
- Surenkamas apsauginis kabelio vamzdis PE 58
- Žemės sklypo riba
- Raudonosios linijos
- Plytelių dangos nuolydis
- Darbai vykdomi Vilniaus m. sav. lėšomis

PASTABOS:
 Aukščius tikslinti vietoje.
 Užtikrinti vandens nuvedimą nuo konteinerių aikštelės.
 Sklandžiai sujungti su esamais paviršiais.
 Statybos darbų Rangovas, prieš pradėdamas vykdyti žemės darbus tinklų apsaugos zonose, privalo išsikviesti inžinerinius tinklus eksploatuojančios organizacijos atstovą.
Atliekant darbus greta esamų inžinerinių tinklų - žemės darbai turi būti vykdomi rankiniu būdu, nepažeidžiant esamų komunikacijų. Pažeidus sutvarkyti.
 Esant <2,0 % aikštelės išilginiui nuolydžiui konteineriai įrengiami ne laiptuotai (pagal išilginį nuolydį) išlaikant 0,045-0,065 tarpus tarp konteinerių. Greitam bei tiksliam pastatymui ir išdėstymui numatytoje vietoje, turi būti naudojamas iš anksto pagamintas specialus montavimo pagrindas iš 2 vnt. lygiagrečių L formos 100x100x6 mm plieno profilių.
 Esant ≥2,0 % aikštelės išilginiui nuolydžiui pusiau požeminiai konteineriai įrengiami laiptuotai (pakopomis), išlaikant 0,045-0,065 tarpus tarp konteinerių. Specialus montavimo pagrindas iš plieno profilių nenaudojamas.

Planas, M 1:100

0	2020-01	PRITARIMUI IR STATYBAI
Laida	DATA	Laidos statusas. Keitimo priežastis (jei taikoma)
KVAL. PATV. DOK. NR.		
36595		
35504	SPDV	J. DAUGNORIENĖ
	INŽ.	E. MURAUŠKAITĖ
LT	STATYTOJAS IR (ARBA) UŽSAKOVAS UAB „VILNIAUS APSKRITIES ATLIEKŲ TVARKYMO CENTRAS“ LVOVO 89-75, LT-08104 VILNIUS	
STATINIO PROJEKTO PAVADINIMAS		KOMUNALINIŲ ATLIEKŲ KONTEINERIŲ AIKŠTELIŲ ĮRENGIMAS IR KOMUNALINIŲ ATLIEKŲ KONTEINERIŲ AIKŠTELĖMS ĮSIGIJIMAS VILNIAUS MIESTE
STATINIO NUMERIS IR PAVADINIMAS		
Aikštelės Nr. 552 Naujininkų g. 21, Naujininkų sen., planas M 1:100		KOMUNALINIŲ ATLIEKŲ KONTEINERIŲ AIKŠTELĖS NR. 552, NAUJININKŲ G. 21, NAUJININKŲ SENIŪNIJOJE, VILNIAUS MIESTE STATYBOS PROJEKTAS
DOKUMENTO PAVADINIMAS		DOKUMENTO ŽYMUO 8160-00-SPP.0552-B-01
Aikštelės Nr. 552 Naujininkų g. 21, Naujininkų sen., planas M 1:100		
LAPAS	LAPŲ	
1	1	

Planas, M 1:500

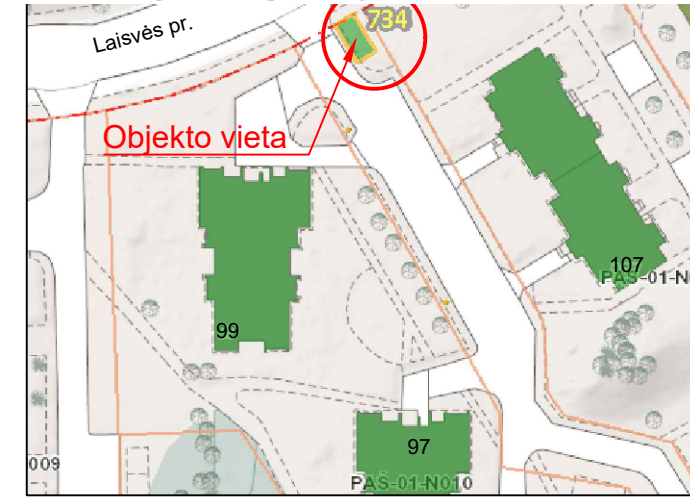


10 metrų apsauginė zona

Vietovės nuotrauka



Ištrauka iš Preliminarios komunalinių atliekų surinkimo konteinerių aikštelių išdėstymo Vilniaus mieste schemos:



Aikštelės Nr.

734

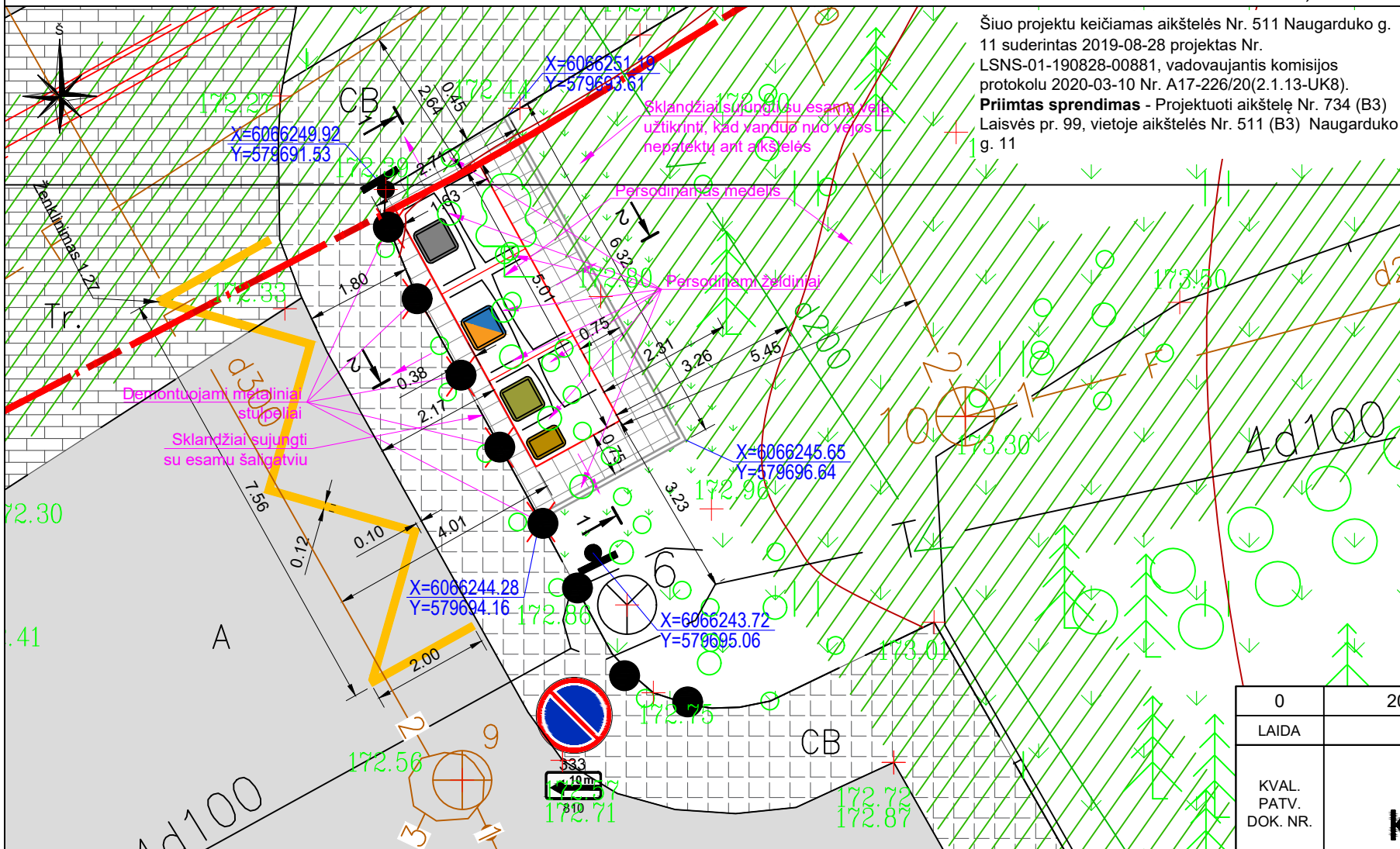
B3 Tipas

Pašilaičių sen.

Laisvės pr. 99

Planas, M 1:100

Šiuo projektu keičiamas aikštelės Nr. 511 Naugarduko g. 11 suderintas 2019-08-28 projektas Nr. LSNS-01-190828-00881, vadovaujantis komisijos protokolu 2020-03-10 Nr. A17-226/20(2.1.13-UK8).
Priimtas sprendimas - Projektuoti aikštelę Nr. 734 (B3) Laisvės pr. 99, vietoje aikštelės Nr. 511 (B3) Naugarduko g. 11

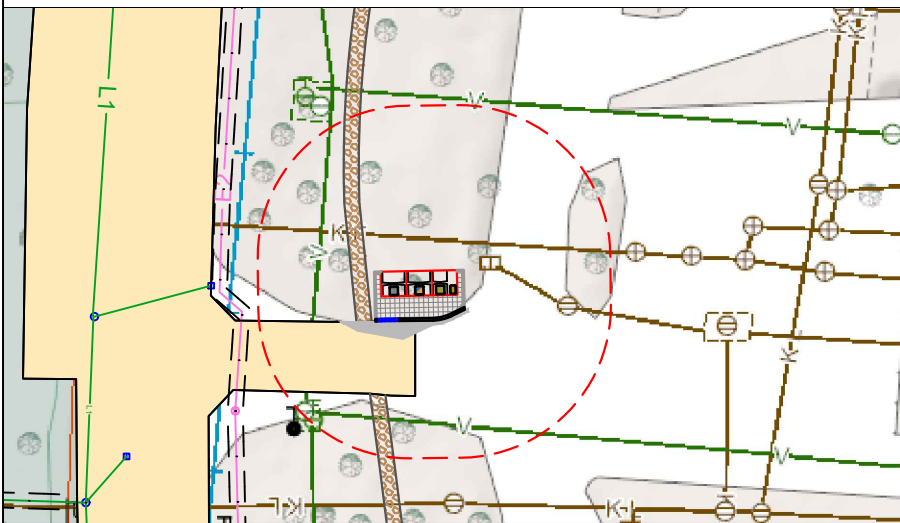


- Projektuojama betoninių plytelių danga 375 x 375 x 70 mm ir betoniniai vejos bordiūrai 1000 x 80 x 200 mm
- Mišrioms komunalinėms atliekoms skirtas konteineris
- Plastikiniams ir metaliniams pakuotėms ir pakuočių atliekoms bei Popieriniams ir kartono pakuotėms ir pakuočių atliekoms skirtas konteineris
- Stiklo pakuotėms ir pakuočių atliekoms skirta konteinerio dalis
- Maisto/virtuvės atliekoms skirta konteinerio dalis
- Esama asfalto danga
- Esamas šaligatvis
- Esama trinkelų danga
- Esama veja
- Performuojamas ir apželdinamos vejos plotas
- Asfalto dangos atstatymas
- Esamos dangos kraštas
- Horizontalusis ženklavimas
- Esamo vandentiekio (2.5 m) ir buitinių nuotekų tinklo (5.0 m) apsaugos zona
- Kelių ženklų pastatymo vieta
- Kertami medžiai ir krūmai
- Demontuojami metaliniai stulpeliai
- Raudonosios linijos
- Plytelių dangos nuolydis

PASTABOS:
 Aukščius tikslinti vietoje.
 Užtikrinti vandens nuvedimą nuo konteinerių aikštelės.
 Sklandžiai sujungti su esamais paviršiais.
 Statybos darbų Rangovas, prieš pradėdamas vykdyti žemės darbus tinklų apsaugos zonos, privalo išsikviesti inžinerinius tinklus eksploatuojančios organizacijos atstovą.
Atliekant darbus greta esamų inžinerinių tinklų - žemės darbai turi būti vykdomi rankiniu būdu, nepažeidžiant esamų komunikacijų. Pažeidus sutvarkyti.
 Esant <2,0 % aikštelės išilginiai nuolydžiai konteineriai įrengiami ne laiptuotai (pagal išilginį nuolydį) išlaikant 0,045-0,065 tarpus tarp konteinerių. Greitam bei tiksliam pastatymui ir išdėstymui numatytoje vietoje, turi būti naudojamas iš anksto pagamintas specialus montavimo pagrindas iš 2 vnt. lygiagrečių L formos 100x100x6 mm plieno profilių.
 Esant ≥2,0 % aikštelės išilginiai nuolydžiai pusiau požeminiai konteineriai įrengiami laiptuotai (pakopomis), išlaikant 0,045-0,065 tarpus tarp konteinerių. Specialus montavimo pagrindas iš plieno profilių nenaudojamas.

0	2020-03	PRITARIMUI IR STATYBAI
LAIDA	DATA	LAIIDOS STATUSAS. KEITIMO PRIEŽASTIS (JEI TAIKOMA)
KVAL. PATV. DOK. NR.		
36595 SPV V. ZORŪBA		
35504 SPDV J. DAUGNORIENĖ	STATINIO PROJEKTO PAVADINIMAS KOMUNALINIŲ ATLIEKŲ KONTEINERIŲ AIKŠTELIŲ ĮRENGIMAS IR KOMUNALINIŲ ATLIEKŲ KONTEINERIŲ AIKŠTELĖMS ĮSIGIJIMAS VILNIAUS MIESTE	
INŽ. E. MURAUŠKAITĖ	STATINIO NUMERIS IR PAVADINIMAS KOMUNALINIŲ ATLIEKŲ KONTEINERIŲ AIKŠTELĖS NR. 734, LAISVĖS PR. 99, PAŠILAIČIŲ SENIŪNIJOJE, VILNIAUS MIESTE STATYBOS PROJEKTAS	
LT	STATYTOJAS IR (ARBA) UŽSAKOVAS UAB „VILNIAUS APSKRITIES ATLIEKŲ TVARKYMO CENTRAS“ LVOVO 89-75, LT-08104 VILNIUS	DOKUMENTO PAVADINIMAS Aikštelės Nr. 734 Laisvės pr. 99, Pašilaičių sen., planas M 1:100
	DOKUMENTO ŽYMUO 8160-00-SPP.0734-B-01	LAIDA 0
		LAPAS 1
		LAPŲ 1

Planas, M 1:500

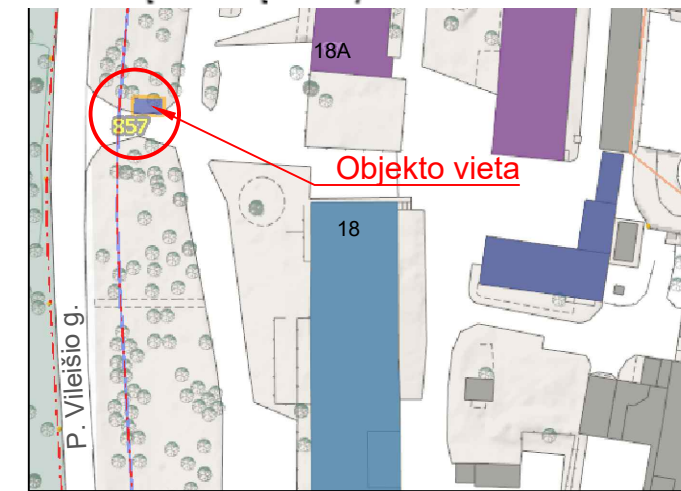


- 10 metrų apsauginė zona
- Kitu projektu suprojektuota trinkelė danga
- Kitu projektu suprojektuota skaldos danga
- Kitu projektu suprojektuotas lauko apšvietimo kabelis
- Kitu projektu suprojektuotas lietaus vandens tinklas

Vietovės nuotrauka



Ištrauka iš Preliminarios komunalinių atliekų surinkimo konteinerių aikštelių išdėstymo Vilniaus mieste schemas:



Aikštelės Nr.

857

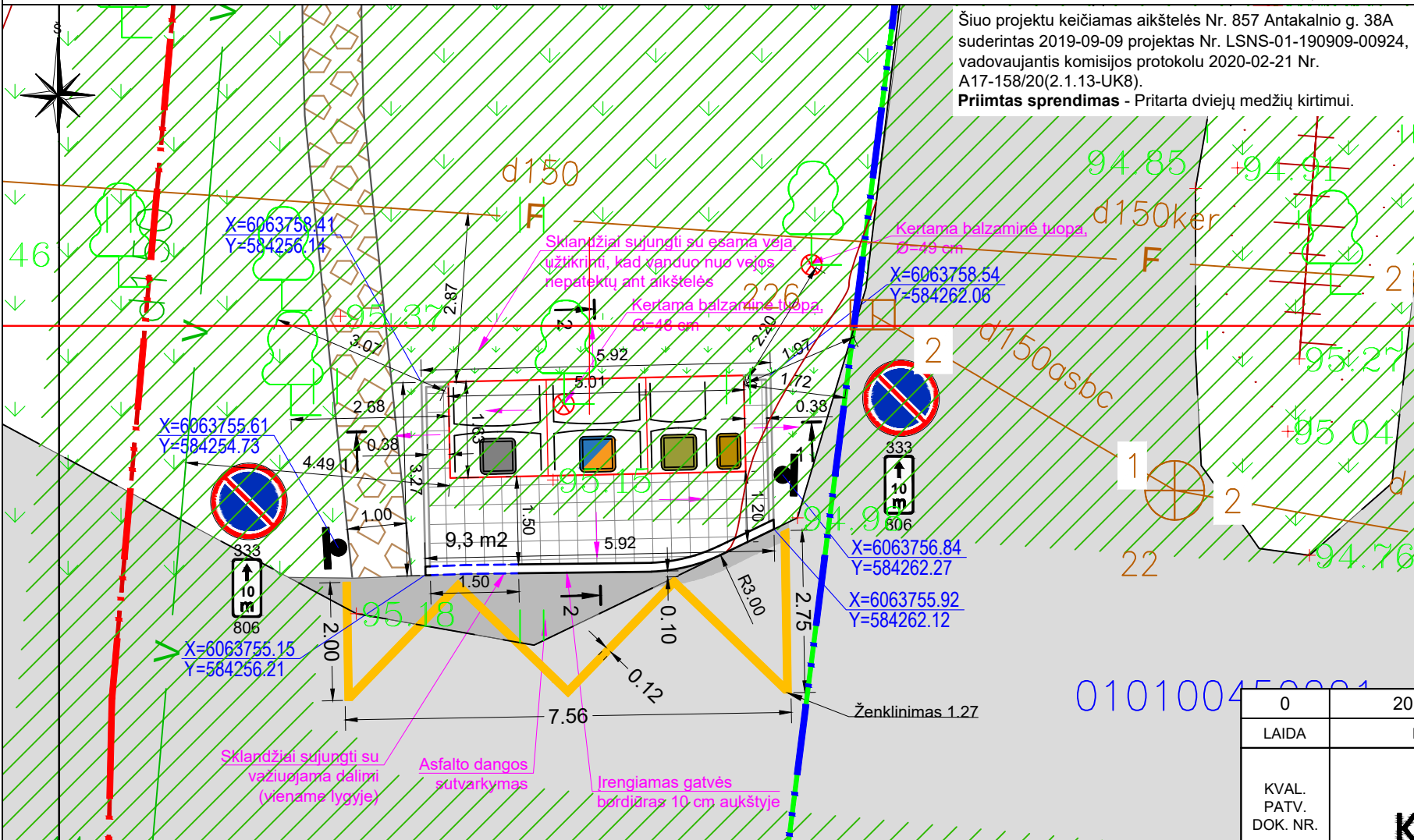
B3 Tipas

Antakalnio sen.

P. Vileišio g. 18A

Planas, M 1:100

Šiuo projektu keičiamas aikštelės Nr. 857 Antakalnio g. 38A suderintas 2019-09-09 projektas Nr. LSNS-01-190909-00924, vadovaujantis komisijos protokolu 2020-02-21 Nr. A17-158/20(2.1.13-UK8).
Priimtas sprendimas - Pritarta dviejų medžių kirtimui.

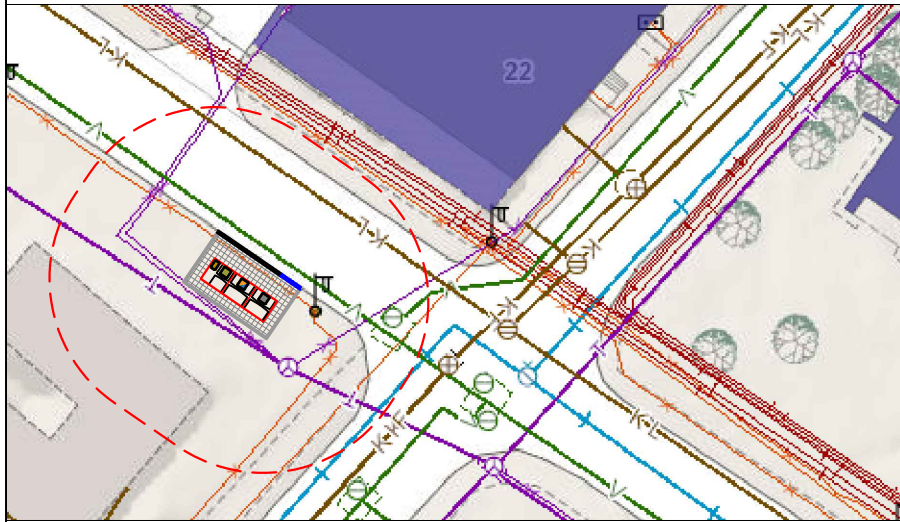


- Projektuojama betoninių plytelių danga 375 x 375 x 70 mm ir betoniniai vejos bordiūrai 1000 x 80 x 200 mm
- Mišrioms komunalinėms atliekoms skirtas konteineris
- Plastikiniams ir metaliniams pakuotėms ir pakuočių atliekoms bei Popieriniams ir kartono pakuotėms ir pakuočių atliekoms skirtas konteineris
- Stiklo pakuotėms ir pakuočių atliekoms skirta konteinerio dalis
- Maisto/virtuvės atliekoms skirta konteinerio dalis
- Esama asfalto danga
- Kitu projektu suprojektuota skaldos danga
- Esama veja
- Performuojamas ir apželdinamas vejos plotas
- Asfalto dangos atstatymas
- Esamos dangos kraštas
- Projektuojami gatvės bordiūrai
- Projektuojamas gatvės bordiūras važiuojamosios dalies aukštyje
- Horizontalusis ženklinimas
- Esamo vandentiekio (2.5 m) ir buitinių nuotekų tinklo (5.0 m) apsaugos zona
- Kelio ženklo pastatymo vieta
- Kertami medžiai
- Raudonosios linijos
- Žemės sklypo riba
- Plytelių dangos nuolydis

PASTABOS:
Aukščius tikslinti vietoje.
Užtikrinti vandens nuvedimą nuo konteinerių aikštelės.
Sklandžiai sujungti su esamais paviršiais.
Statybos darbų Rangovas, prieš pradėdamas vykdyti žemės darbus tinklų apsaugos zonose, privalo išsikviesti inžinerinius tinklus eksploatuojančios organizacijos atstovą.
Atliekant darbus greta esamų inžinerinių tinklų - žemės darbai turi būti vykdomi rankiniu būdu, nepažeidžiant esamų komunikacijų. Pažeidus sutvarkyti.
Esant <2,0 % aikštelės išilginiai nuolydžiai konteineriai įrengiami ne laiptuotai (pagal išilginį nuolydį) išlaikant 0,045-0,065 tarpus tarp konteinerių. Greitam bei tiksliam pastatymui ir išdėstymui numatytoje vietoje, turi būti naudojamas iš anksto pagamintas specialus montavimo pagrindas iš 2 vnt. lygiagrečių L formos 100x100x6 mm plieno profilių.
Esant ≥2,0 % aikštelės išilginiai nuolydžiai pusiau požeminiai konteineriai įrengiami laiptuotai (pakopomis), išlaikant 0,045-0,065 tarpus tarp konteinerių. Specialus montavimo pagrindas iš plieno profilių nenaudojamas.

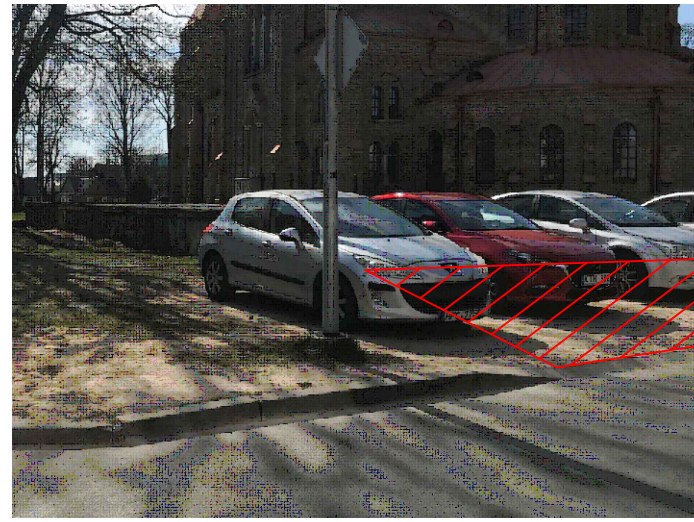
0	2019-12	PRITARIMUI IR STATYBAI
LAIDA	DATA	LAIIDOS STATUSAS. KEITIMO PRIEŽASTIS (JEI TAIKOMA)
KVAL. PATV. DOK. NR.		
36595	SPV	V. ZORŪBA
35504	SPDV	J. DAUGNORIENĖ
	INŽ.	E. MURAUŠKAITĖ
STATYTOJAS IR (ARBA) UŽSAKOVAS	UAB „VILNIAUS APSKRITIES ATLIEKŲ TVARKYMO CENTRAS“ LVOVO 89-75, LT-08104 VILNIUS	
STATINIO PROJEKTO PAVADINIMAS		STATINIO NUMERIS IR PAVADINIMAS
KOMUNALINIŲ ATLIEKŲ KONTEINERIŲ AIKŠTELIŲ ĮRENGIMAS IR KOMUNALINIŲ ATLIEKŲ KONTEINERIŲ AIKŠTELĖMS ĮSIGIJIMAS VILNIAUS MIESTE		KOMUNALINIŲ ATLIEKŲ KONTEINERIŲ AIKŠTELĖS NR. 857, P. VILEIŠIO G. 18A, ANTAKALNIO SENIŪNIJOJE, VILNIAUS MIESTE STATYBOS PROJEKTAS
DOKUMENTO PAVADINIMAS		LAIDA
Aikštelės Nr. 857 P. Vileišio g. 18A, Antakalnio sen., planas M 1:100		0
DOKUMENTO ŽYMUO		LAPAS
8160-00-SPP.0857-B-01		LAPŲ
LT	1	1

Planas, M 1:500



10 metrų apsauginė zona

Vietovės nuotrauka



Ištrauka iš Preliminarios komunalinių atliekų surinkimo konteinerių aikštelių išdėstymo Vilniaus mieste schemas:



Aikštelės Nr.

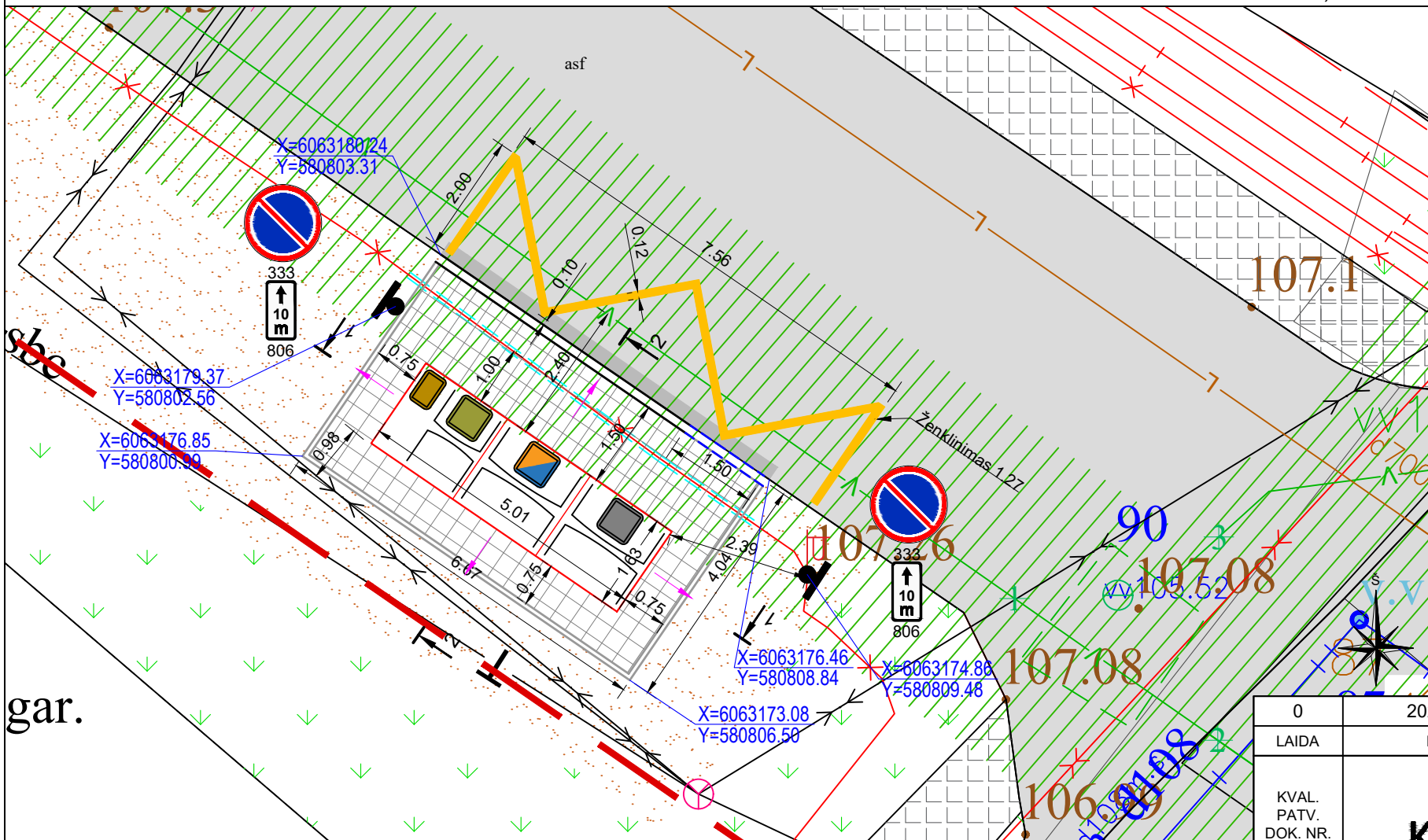
901

B3 Tipas

Žvėryno sen.

Sakalų g. 22

Planas, M 1:100



Sutartiniai žymėjimai

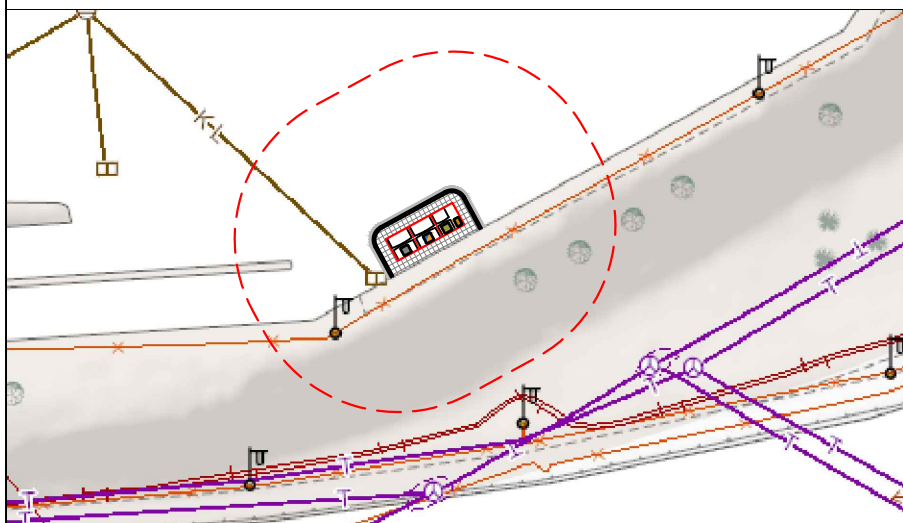
- Projektuojama betoninių plytelių danga 375 x 375 x 70 mm ir betoniniai vejos bordiūrai 1000 x 80 x 200 mm
- Mišrioms komunalinėms atliekoms skirtas konteineris
- Plastikiniams ir metaliniams pakuotėms ir pakuočių atliekoms bei Popieriniams ir kartono pakuotėms ir pakuočių atliekoms skirtas konteineris
- Stiklo pakuotėms ir pakuočių atliekoms skirta konteinerio dalis
- Maisto/virtuvės atliekoms skirta konteinerio dalis
- Esama žvyro danga
- Esama asfalto danga
- Esamas šaligatvis
- Esama veja
- Projektuojami gatvės bordiūrai
- Projektuojamas gatvės bordiūras važiujamosios dalies aukštyje
- Esamos dangos kraštas
- Horizontalusis ženklavimas
- Esamo vandentiekio (2.5 m) ir buitinių nuotekų tinklo (5.0 m) apsaugos zona
- Kelio ženklo pastatymo vieta
- Raudonosios linijos
- Plytelių dangos nuolydis
- Surenkamas apsauginis kabelio vamzdis PE 58
- Asfalto dangos atstatymas

gar.

PASTABOS:
 Užtikrinti 10,0 m atstumą iki pastatų langų ir durų.
 Aukščius tikslinti vietoje.
 Užtikrinti vandens nuvedimą nuo konteinerių aikštelės.
 Sklandžiai sujungti su esamais paviršiais.
 Statybos darbų Rangovas, prieš pradėdamas vykdyti žemės darbus tinklų apsaugos zonose, privalo išsikviesti inžinerinius tinklus eksploatuojančios organizacijos atstovą.
Atliekant darbus greta esamų inžinerinių tinklų - žemės darbai turi būti vykdomi rankiniu būdu, nepažeidžiant esamų komunikacijų. Pažeidus sutvarkyti.
 Esant <2,0 % aikštelės išilginiai nuolydžiai konteineriai įrengiami ne laiptuotai (pagal išilginį nuolydį) išlaikant 0,045-0,065 tarpus tarp konteinerių. Greitam bei tiksliam pastatymui ir išdėstymui numatytoje vietoje, turi būti naudojamas iš anksto pagamintas specialus montavimo pagrindas iš 2 vnt. lygiagrečių L formos 100x100x6 mm plieno profilių.
 Esant ≥2,0 % aikštelės išilginiai nuolydžiai pusiau požeminiai konteineriai įrengiami laiptuotai (pakopomis), išlaikant 0,045-0,065 tarpus tarp konteinerių. Specialus montavimo pagrindas iš plieno profilių nenaudojamas.

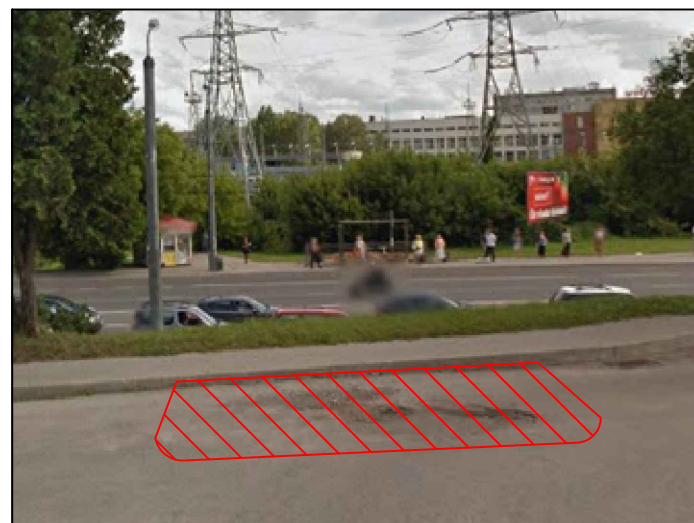
0	2020-08	PRITARIMUI IR STATYBAI		
LAIDA	DATA	LAIDOS STATUSAS. KEITIMO PRIEŽASTIS (JEI TAIKOMA)		
KVAL. PATV. DOK. NR.				
36595	SPV	V. ZORŪBA	STATINIO PROJEKTO PAVADINIMAS KOMUNALINIŲ ATLIEKŲ KONTEINERIŲ AIKŠTELIŲ ĮRENGIMAS IR KOMUNALINIŲ ATLIEKŲ KONTEINERIŲ AIKŠTELĖMS ĮSIGIJIMAS VILNIAUS MIESTE	
35504	SPDV	J. DAUGNORIENĖ		
	INŽ.	E. MURAUŠKAITĖ	STATINIO NUMERIS IR PAVADINIMAS KOMUNALINIŲ ATLIEKŲ KONTEINERIŲ AIKŠTELĖS NR. 901, SAKALŲ G. 22, ŽVĖRYNO SENIŪNIJOJE, VILNIAUS MIESTE STATYBOS PROJEKTAS	
			DOKUMENTO PAVADINIMAS	LAIDA
			Aikštelės Nr. 901 Sakalų g. 22, Žvėryno sen., planas M 1:100	0
LT	STATYTOJAS IR (ARBA) UŽSAKOVAS UAB „VILNIAUS APSKRITIES ATLIEKŲ TVARKYMO CENTRAS“ LVOVO 89-75, LT-08104 VILNIUS		DOKUMENTO ŽYMUO	LAPAS
			8160-00-SPP.0901-B-01	LAPŲ
				1
				1

Planas, M 1:500

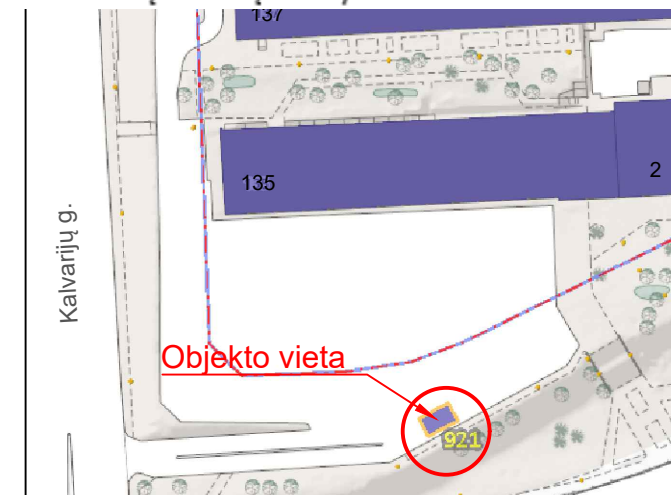


10 metrų apsauginė zona

Vietovės nuotrauka



Ištrauka iš Preliminarios komunalinių atliekų surinkimo konteinerių aikštelių išdėstymo Vilniaus mieste schemos:



Aikštelės Nr.

921

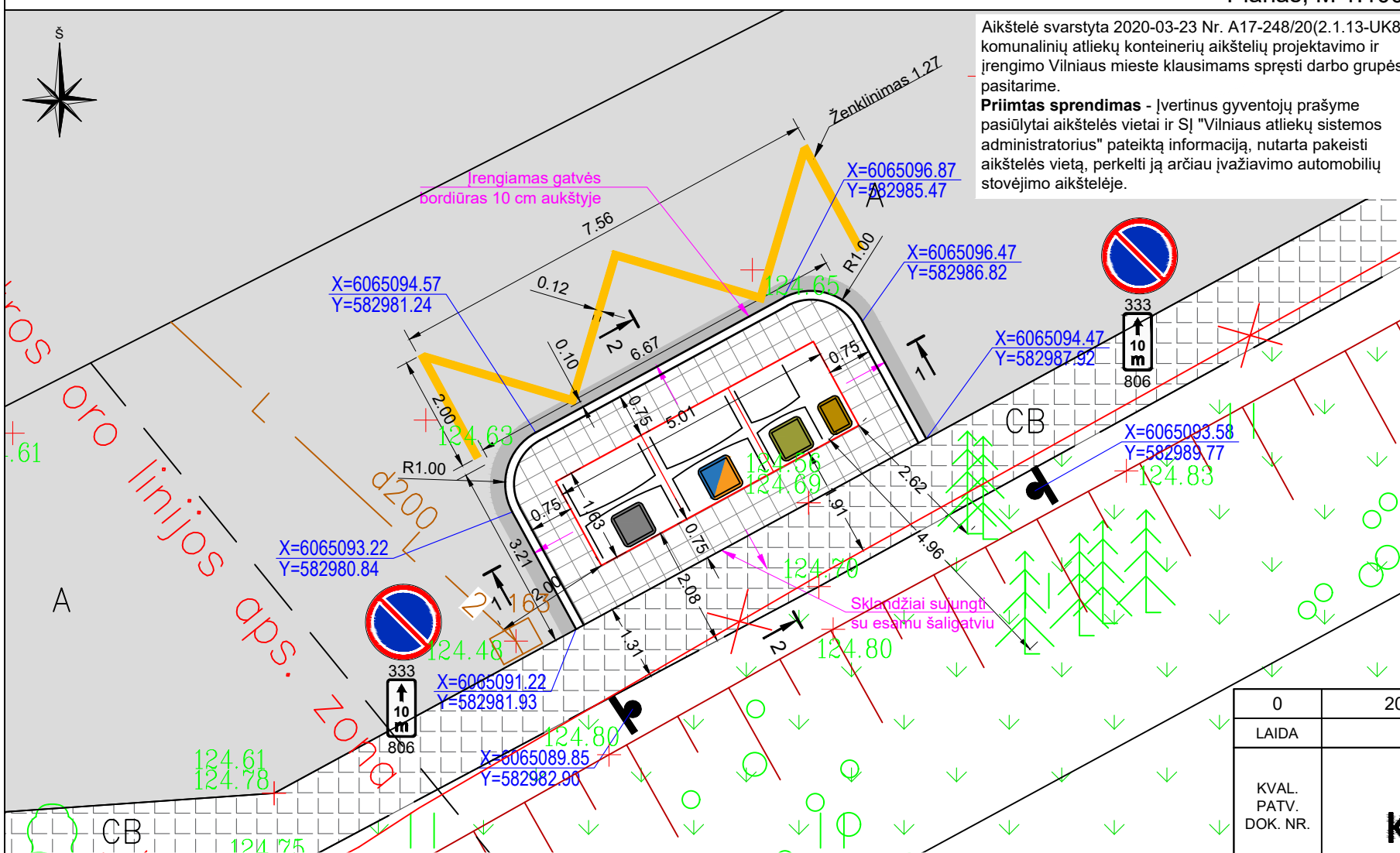
B3 Tipas

Žirmūnų sen.

Kalvarijų g. 135

Sutartiniai žymėjimai

Planas, M 1:100



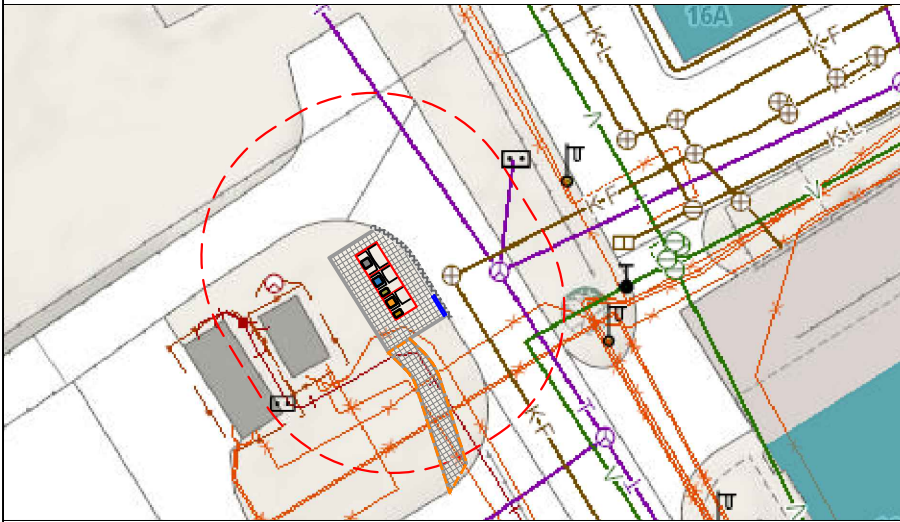
Aikštelė svarstyta 2020-03-23 Nr. A17-248/20(2.1.13-UK8) komunalinių atliekų konteinerių aikštelių projektavimo ir įrengimo Vilniaus mieste klausimams spręsti darbo grupės pasitarime.
Priimtas sprendimas - Įvertinus gyventojų prašyme pasiūlytai aikštelės vietai ir SJ "Vilniaus atliekų sistemos administratorius" pateiktą informaciją, nutarta pakeisti aikštelės vietą, perkelti ją arčiau įvažiavimo automobilių stovėjimo aikštelėje.

- Projektuojama betoninių plytelių danga 375 x 375 x 70 mm ir betoniniai vejos bordiūrai 1000 x 80 x 200 mm
- Mišrioms komunalinėms atliekoms skirtas konteineris
- Plastikiniams ir metaliniams pakuotėms ir pakuočių atliekoms bei Popieriniams ir kartono pakuotėms ir pakuočių atliekoms skirtas konteineris
- Stiklo pakuotėms ir pakuočių atliekoms skirta konteinerio dalis
- Maisto/virtuvės atliekoms skirta konteinerio dalis
- Esama asfalto danga
- Esamas šaligatvis
- Esama veja
- Asfalto dangos atstatymas
- Esamos dangos kraštas
- Projektuojami gatvės bordiūrai
- Horizontalusis ženklavimas
- Kelio ženklo pastatymo vieta
- Plytelių dangos nuolydis

PASTABOS:
 Aukščius tikslinti vietoje.
 Užtikrinti vandens nuvedimą nuo konteinerių aikštelės.
 Sklandžiai sujungti su esamais paviršiais.
 Statybos darbų Rangovas, prieš pradėdamas vykdyti žemės darbus tinklų apsaugos zonoje, privalo išsikviesti inžinerinius tinklus eksploatuojančios organizacijos atstovą.
Atliekant darbus greta esamų inžinerinių tinklų - žemės darbai turi būti vykdomi rankiniu būdu, nepažeidžiant esamų komunikacijų. Pažeidus sutvarkyti.
 Esant <2,0 % aikštelės išilginiai nuolydžiai konteineriai įrengiami ne laiptuotai (pagal išilginį nuolydį) išlaikant 0,045-0,065 tarpus tarp konteinerių. Greitam bei tiksliam pastatymui ir išdėstymui numatytoje vietoje, turi būti naudojamas iš anksto pagamintas specialus montavimo pagrindas iš 2 vnt. lygiagrečių L formos 100x100x6 mm plieno profilių.
 Esant ≥2,0 % aikštelės išilginiai nuolydžiai pusiau požeminiai konteineriai įrengiami laiptuotai (pakopomis), išlaikant 0,045-0,065 tarpus tarp konteinerių. Specialus montavimo pagrindas iš plieno profilių nenaudojamas.

0	2020-04	PRITARIMUI IR STATYBAI	
LAIDA	DATA	LAIDOS STATUSAS. KEITIMO PRIEŽASTIS (JEI TAIKOMA)	
KVAL. PATV. DOK. NR.			STATINIO PROJEKTO PAVADINIMAS KOMUNALINIŲ ATLIEKŲ KONTEINERIŲ AIKŠTELIŲ ĮRENGIMAS IR KOMUNALINIŲ ATLIEKŲ KONTEINERIŲ AIKŠTELĖMS ĮSIGIJIMAS VILNIAUS MIESTE
36595	SPV	V. ZORŪBA	STATINIO NUMERIS IR PAVADINIMAS KOMUNALINIŲ ATLIEKŲ KONTEINERIŲ AIKŠTELĖS NR. 921, KALVARIJŲ G. 135, ŽIRMŪNŲ SENIŪNIJOJE, VILNIAUS MIESTE STATYBOS PROJEKTAS
35504	SPDV	J. DAUGNORIENĖ	
	INŽ.	E. MURAUŠKAITĖ	DOKUMENTO PAVADINIMAS
			Aikštelės Nr. 921 Kalvarijų g. 135, Žirmūnų sen., planas M 1:100
LT	STATYTOJAS IR (ARBA) UŽSAKOVAS UAB „VILNIAUS APSKRITIES ATLIEKŲ TVARKYMO CENTRAS“ LVOVO 89-75, LT-08104 VILNIUS		DOKUMENTO ŽYMUO
			8160-00-SPP.1149-B-01
			LAPAS
			LAPŲ
			1
			0
			1

Planas, M 1:500



- 10 metrų apsauginė zona
- Vilniaus m. sav. lėšomis įrengiamas šaligatvis

Vietovės nuotrauka



Ištrauka iš Preliminarios komunalinių atliekų surinkimo konteinerių aikštelių išdėstymo Vilniaus mieste schemas:



Aikštelės Nr.

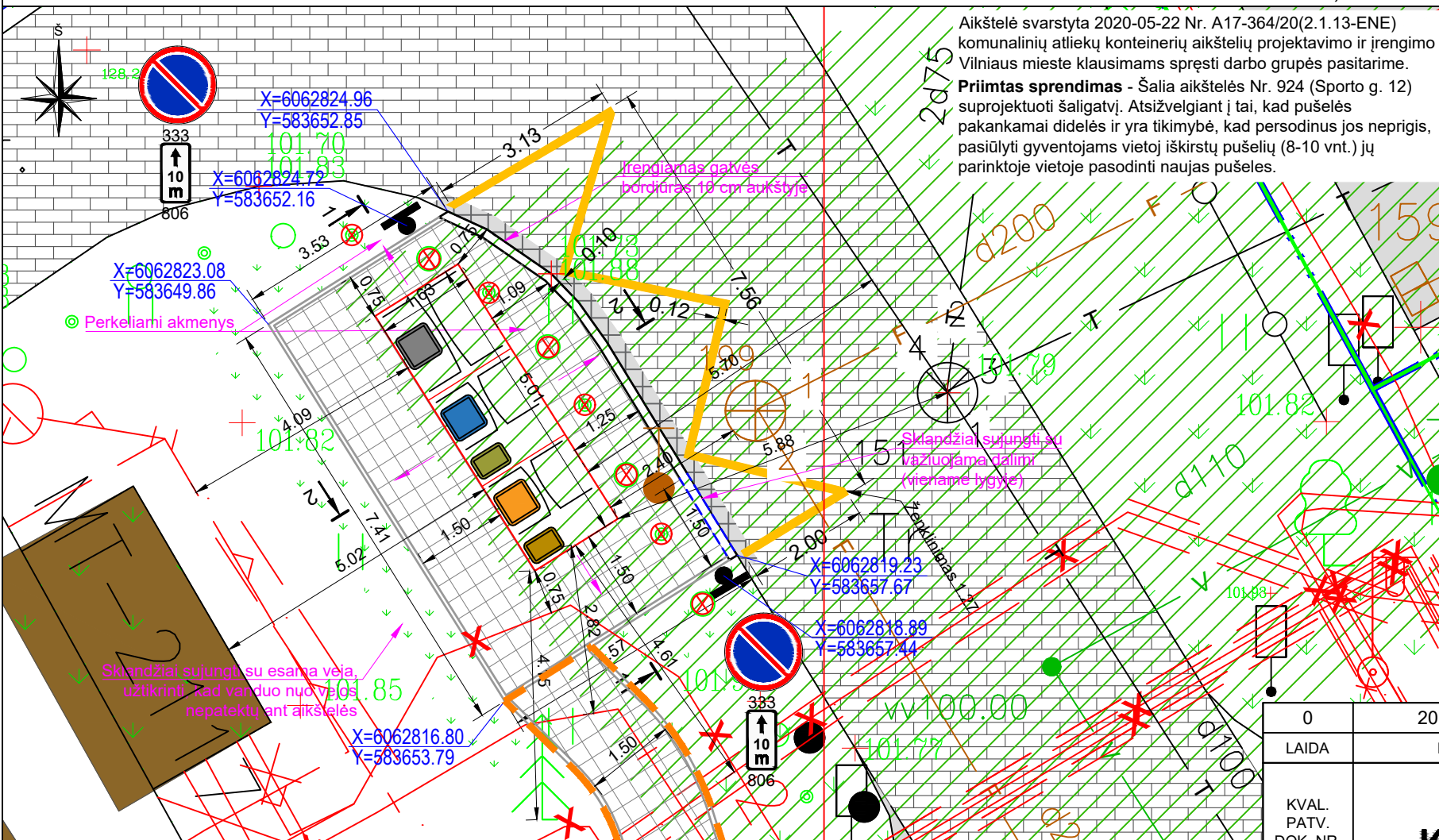
924

B2 Tipas

Žirmūnų sen.

Sporto g. 12

Planas, M 1:100



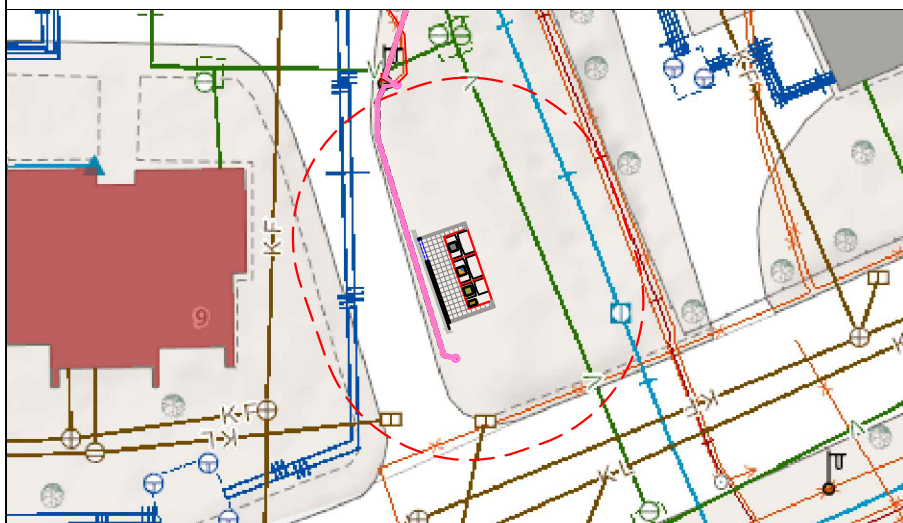
Aikštelė svarstyta 2020-05-22 Nr. A17-364/20(2.1.13-ENE) komunalinių atliekų konteinerių aikštelių projektavimo ir įrengimo Vilniaus mieste klausimams spręsti darbo grupės pasitarime.
Priimtas sprendimas - Šalia aikštelės Nr. 924 (Sporto g. 12) suprojektuoti šaligatvį. Atsižvelgiant į tai, kad pušelės pakankamai didelės ir yra tikimybė, kad persodinus jos neprigis, pasiūlyti gyventojams vietoj iškirstų pušelių (8-10 vnt.) jų parinktoje vietoje pasodinti naujas pušeles.

- Projektuojama betoninių plytelių danga 375 x 375 x 70 mm ir betoniniai vejos bordiūrai 1000 x 80 x 200 mm
- Mišrioms komunalinėms atliekoms skirtas konteineris
- Popierinėms ir kartono pakuotėms ir pakuočių atliekoms skirta konteinerio dalis
- Stiklo pakuotėms ir pakuočių atliekoms skirta konteinerio dalis
- Plastikinėms ir metalinėms pakuotėms ir pakuočių atliekoms skirta konteinerio dalis
- Maisto/virtuvės atliekoms skirta konteinerio dalis
- Esamas negyvenamas pastatas
- Esama asfalto danga
- Esama trinkelio danga
- Esama veja
- Performuojamas ir apželdinamos vejos plotas
- Trinkelio dangos atstatymas
- Esamos dangos kraštas
- Horizontalusis ženklavimas
- Projektuojamas gatvės bordiūras važiuojamosios dalies aukštyje
- Esamo vandentiekio (2.5 m) ir buitinių nuotekų tinklo (5.0 m) apsaugos zona
- Kelio ženklo pastatymo vieta
- Žemės sklypo riba
- Plytelių dangos nuolydis
- Darbai vykdomi Vilniaus m. sav. lėšomis. Kertami krūmai, vietoj jų sodinami nauji krūmai gyventojų pasirinktoje vietoje

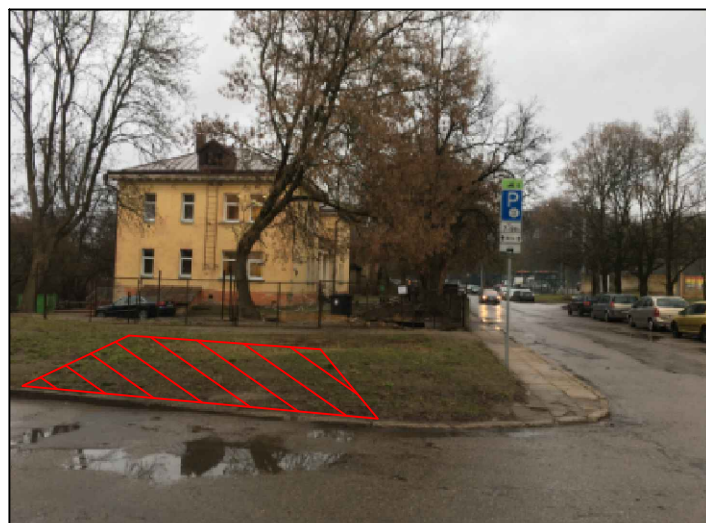
PASTABOS:
 Prieš statybos darbus turi būti gauti inžinerinius tinklus eksploatuojančių įmonių suderinimai Vilniaus m. sav. lėšomis planuojamam šaligatviui.
 Aukščius tikslinti vietoje.
 Užtikrinti vandens nuvedimą nuo konteinerių aikštelės.
 Sklandžiai sujungti su esamais paviršiais.
 Statybos darbų Rangovas, prieš pradėdamas vykdyti žemės darbus tinklų apsaugos zonose, privalo išsikviesti inžinerinius tinklus eksploatuojančios organizacijos atstovą.
Atliekant darbus greta esamų inžinerinių tinklų - žemės darbai turi būti vykdomi rankiniu būdu, nepažeidžiant esamų komunikacijų. Pažeidus sutvarkyti.
 Esant <2,0 % aikštelės išilginiai nuolydžiai konteineriai įrengiami ne laiptuotai (pagal išilginį nuolydį) išlaikant 0,045-0,065 tarpus tarp konteinerių. Greitam bei tiksliam pastatymui ir išdėstymui numatytoje vietoje, turi būti naudojamas iš anksto pagamintas specialus montavimo pagrindas iš 2 vnt. lygiagrečių L formos 100x100x6 mm plieno profilių.
 Esant ≥2,0 % aikštelės išilginiai nuolydžiai pusiau požeminiai konteineriai įrengiami laiptuotai (pakopomis), išlaikant 0,055-0,075 tarpus tarp konteinerių. Specialus montavimo pagrindas iš plieno profilių nenaudojamas.

0	2019-09	PRITARIMUI IR STATYBAI
LAIDA	DATA	LAIIDOS STATUSAS. KEITIMO PRIEŽASTIS (JEI TAIKOMA)
KVAL. PATV. DOK. NR.		
36595 SPV V. ZORŪBA		
35504 SPDV J. DAUGNORIENĖ	STATINIO PROJEKTO PAVADINIMAS KOMUNALINIŲ ATLIEKŲ KONTEINERIŲ AIKŠTELIŲ ĮRENGIMAS IR KOMUNALINIŲ ATLIEKŲ KONTEINERIŲ AIKŠTELĖMS ĮSIGIJIMAS VILNIAUS MIESTE	
INŽ. E. MURAUŠKAITĖ	STATINIO NUMERIS IR PAVADINIMAS KOMUNALINIŲ ATLIEKŲ KONTEINERIŲ AIKŠTELĖS NR. 924, SPORTO G. 12, ŽIRMŪNŲ SENIŪNIJOJE, VILNIAUS MIESTE STATYBOS PROJEKTAS	
	DOKUMENTO PAVADINIMAS	
	Aikštelės Nr. 924 Sporto g. 12, Žirmūnų sen., planas M 1:100	
	DOKUMENTO ŽYMUO	
	8160-00-SPP.0924-B-01	
LT	STATYTOJAS IR (ARBA) UŽSAKOVAS UAB „VILNIAUS APSKRITIES ATLIEKŲ TVARKYMO CENTRAS“ LVOVO 89-75, LT-08104 VILNIUS	DOKUMENTO ŽYMUO
		LAPAS
		LAPŲ
		1
		1

Planas, M 1:500



Vietovės nuotrauka



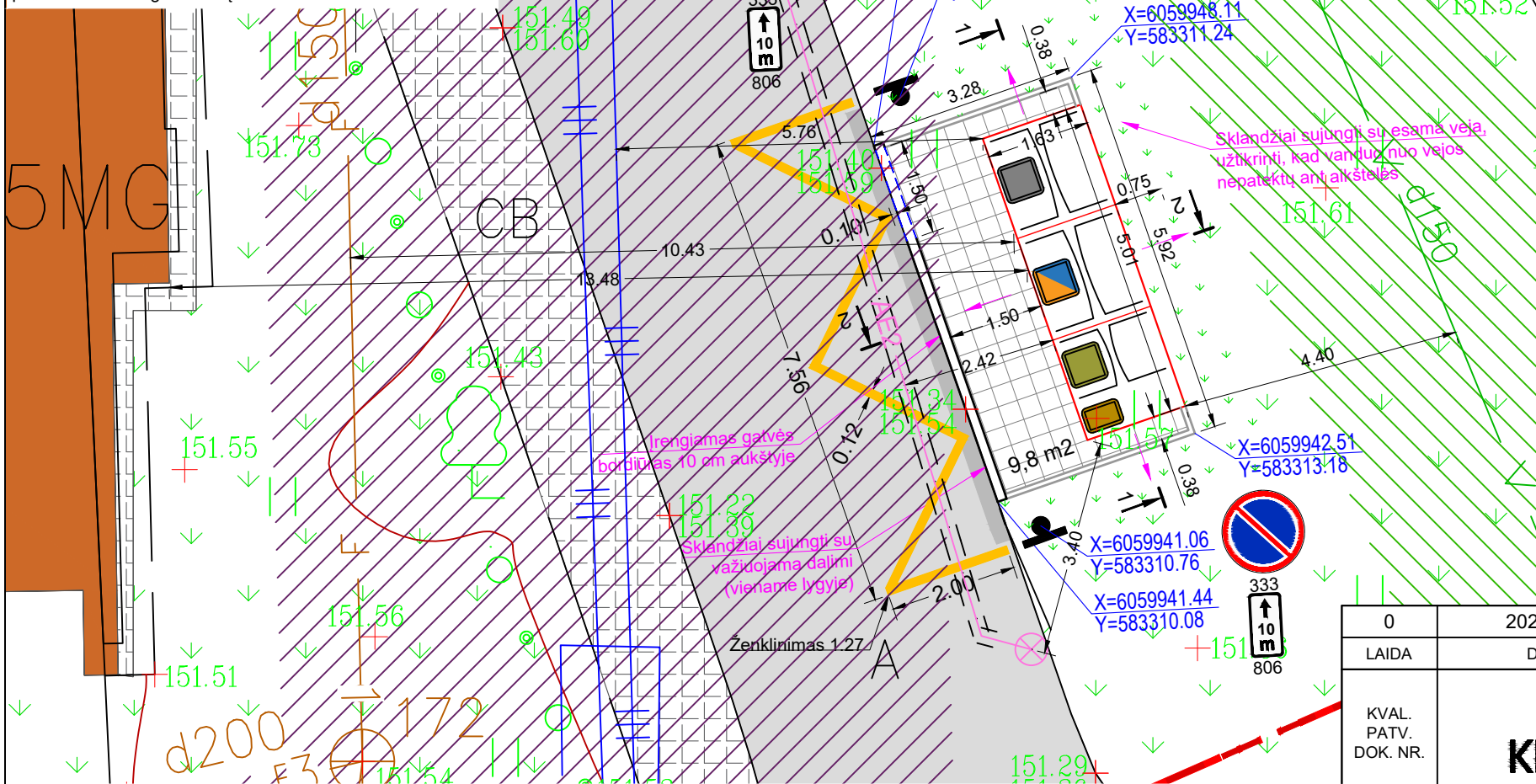
Ištrauka iš Preliminarios komunalinių atliekų surinkimo konteinerių aikštelių išdėstymo Vilniaus mieste schemos:



Aikštelės Nr.
1042
B3 Tipas
Rasų sen.
Stadiono g. 9

- 10 metrų apsauginė zona
- Lauko apšvietimo tinklas anksčiau suderintas pagal projektą "Administracinės paskirties pastatas (8.2), Liepkalnio g. 1A, Vilniaus m., skl. kad. Nr. 0101/0072:215. Statybos projektas."

Šiuo projektu keičiamas aikštelės Nr. 1042 Tyzenhauzų g. 8A suderintas 2020-02-04 projektas Nr. A613-15/20(2.3.2.16-MP3), vadovaujantis komisijos protokolu 2020-02-21 Nr. A17-158/20(2.1.13-UK8).
Priimtas sprendimas - Perkelti aikštelę prie įvažiavimo į pastato Stadiono g. 9 kiemą.



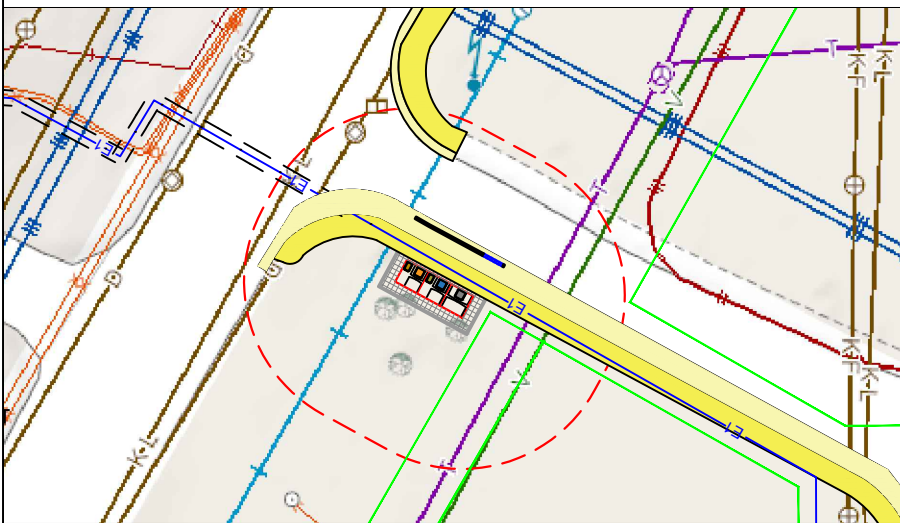
Planas, M 1:100

- Projektuojama betoninių plytelių danga 375 x 375 x 70 mm ir betoniniai vejos bordiūrai 1000 x 80 x 200 mm
- Mišrioms komunalinėms atliekoms skirtas konteineris
- Plastikinėms ir metalinėms pakuotėms ir pakuočių atliekoms bei Popierinėms ir kartono pakuotėms ir pakuočių atliekoms skirtas konteineris
- Stiklo pakuotėms ir pakuočių atliekoms skirta konteinerio dalis
- Maisto/virtuvės atliekoms skirta konteinerio dalis
- Esamas pastatas
- Esama asfalto danga
- Esamas šaligatvis
- Esama veja
- Performuojamas ir apželdinamas vejos plotas
- Asfalto dangos atstatymas
- Esamos dangos kraštas
- Projektuojami gatvės bordiūrai
- Projektuojamas gatvės bordiūras važiuojamosios dalies aukštyje
- Horizontalusis ženklavimas
- Esamo šilumotiekio apsaugos zona, 5.0 m
- Esamo vandentiekio (2.5 m) ir buitinių nuotekų tinklo (5.0 m) apsaugos zona
- Kelio ženklų pastatymo vieta
- Raudonosios linijos
- Plytelių dangos nuolydis
- Lauko apšvietimo tinklas anksčiau suderintas pagal projektą "Administracinės paskirties pastatas (8.2), Liepkalnio g. 1A, Vilniaus m., skl. kad. Nr. 0101/0072:215. Statybos projektas.
- Lauko apšvietimo atrama anksčiau suderinta pagal projektą "Administracinės paskirties pastatas (8.2), Liepkalnio g. 1A, Vilniaus m., skl. kad. Nr. 0101/0072:215. Statybos projektas.

PASTABOS:
 Aukščius tikslinti vietoje.
 Užtikrinti vandens nuvedimą nuo konteinerių aikštelės.
 Sklandžiai sujungti su esamais paviršiais.
 Statybos darbų Rangovas, prieš pradėdamas vykdyti žemės darbus tinklų apsaugos zonose, privalo išsikviesti inžinerinius tinklus eksploatuojančios organizacijos atstovą.
Atliekant darbus greta esamų inžinerinių tinklų - žemės darbai turi būti vykdomi rankiniu būdu, nepažeidžiant esamų komunikacijų. Pažeidus sutvarkyti.
 Esant <2,0 % aikštelės išilginiui nuolydžiui konteineriai įrengiami ne laiptuotai (pagal išilginį nuolydį) išlaikant 0,045-0,065 tarpus tarp konteinerių. Greitam bei tiksliam pastatymui ir išdėstymui numatytoje vietoje, turi būti naudojamas iš anksto pagamintas specialus montavimo pagrindas iš 2 vnt. lygiagrečių L formos 100x100x6 mm plieno profilių.
 Esant ≥2,0 % aikštelės išilginiui nuolydžiui pusiau požeminiai konteineriai įrengiami laiptuotai (pakopomis), išlaikant 0,045-0,065 tarpus tarp konteinerių. Specialus montavimo pagrindas iš plieno profilių nenaudojamas.

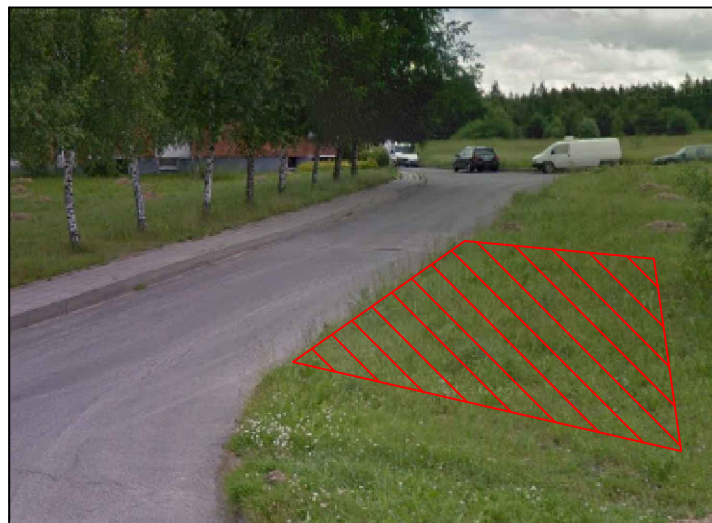
0	2020-03	PRITARIMUI IR STATYBAI
LAIDA	DATA	LAIIDOS STATUSAS. KEITIMO PRIEŽASTIS (JEI TAIKOMA)
KVAL. PATV. DOK. NR.		
36595	SPV	V. ZORŪBA
35504	SPDV	J. DAUGNORIENĖ
	INŽ.	E. MURAUŠKAITĖ
STATYTOJAS IR (ARBA) UŽSAKOVAS	UAB „VILNIAUS APSKRITIES ATLIEKŲ TVARKYMO CENTRAS“ LVOVO 89-75, LT-08104 VILNIUS	
STATINIO PROJEKTO PAVADINIMAS	KOMUNALINIŲ ATLIEKŲ KONTEINERIŲ AIKŠTELIŲ ĮRENGIMAS IR KOMUNALINIŲ ATLIEKŲ KONTEINERIŲ AIKŠTELĖMS ĮSIGIJIMAS VILNIAUS MIESTE	
STATINIO NUMERIS IR PAVADINIMAS	KOMUNALINIŲ ATLIEKŲ KONTEINERIŲ AIKŠTELĖS NR. 1042, STADIONO G. 9, RASŲ SENIŪNIJOJE, VILNIAUS MIESTE STATYBOS PROJEKTAS	
DOKUMENTO PAVADINIMAS	LAIDA	
Aikštelės Nr. 1042 Stadiono g. 9, Rasų sen., planas M 1:100	0	
DOKUMENTO ŽYMUO	LAPAS	LAPŲ
8160-00-SPP.1042-B-01	1	1

Planas, M 1:500

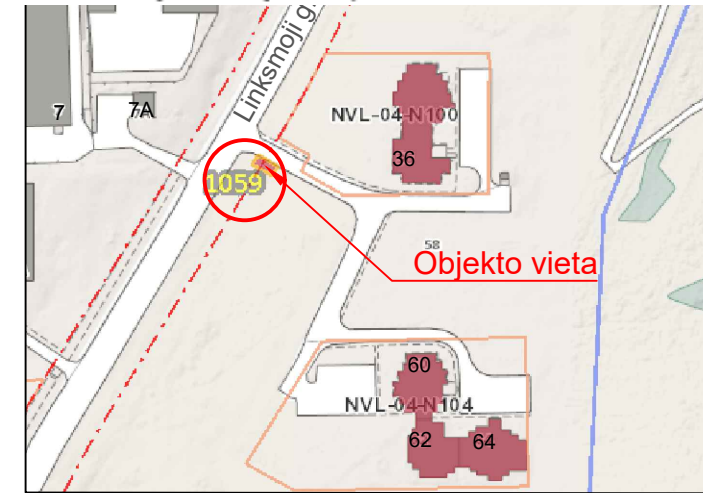


- 10 metrų apsauginė zona
- Kitu projektu suprojektuota plytelių danga
- Kitu projektu suprojektuota asfaltbetonio danga
- Kitu projektu suprojektuoti elektros kabeliai

Vietovės nuotrauka



Ištrauka iš Preliminarios komunalinių atliekų surinkimo konteinerių aikštelių išdėstymo Vilniaus mieste schemas:



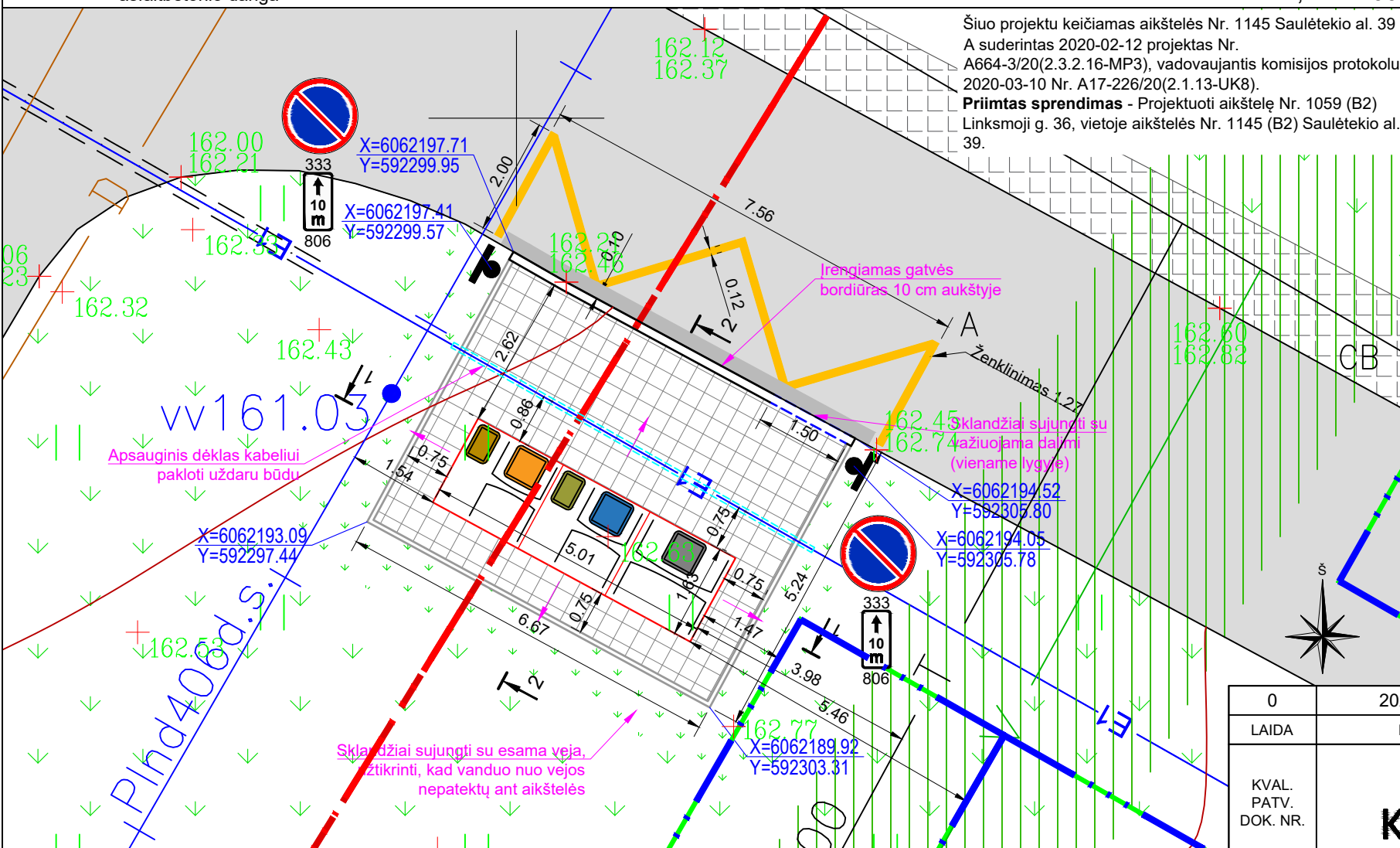
Aikštelės Nr.
1059
B2 Tipas
Naujosios Vilnios sen.
Linksmoji g. 36

Sutartiniai žymėjimai

- Projektuojama betoninių plytelių danga 375 x 375 x 70 mm ir betoniniai vejos bordiūrai 1000 x 80 x 200 mm
- Mišrioms komunalinėms atliekoms skirtas konteineris
- Popierinėms ir kartono pakuotėms ir pakuočių atliekoms skirta konteinerio dalis
- Stiklo pakuotėms ir pakuočių atliekoms skirta konteinerio dalis
- Plastikinėms ir metalinėms pakuotėms ir pakuočių atliekoms skirta konteinerio dalis
- Maisto/virtuvės atliekoms skirta konteinerio dalis
- Esama asfalto danga
- Esamas šaligatvis
- Esama veja
- Performuojamas ir apželdinamas vejos plotas
- Asfalto dangos atstatymas
- Esamos dangos kraštas
- Projektuojami gatvės bordiūrai
- Projektuojamas gatvės bordiūras važiuojamosios dalies aukštyje
- Horizontalusis ženklavimas
- Kelio ženklo pastatymo vieta
- Žemės sklypo riba
- Raudonosios linijos
- Plytelių dangos nuolydis
- Kitu projektu suprojektuoti elektros kabeliai
- Surenkamas apsauginis kabelio vamzdis PE 58

Planas, M 1:100

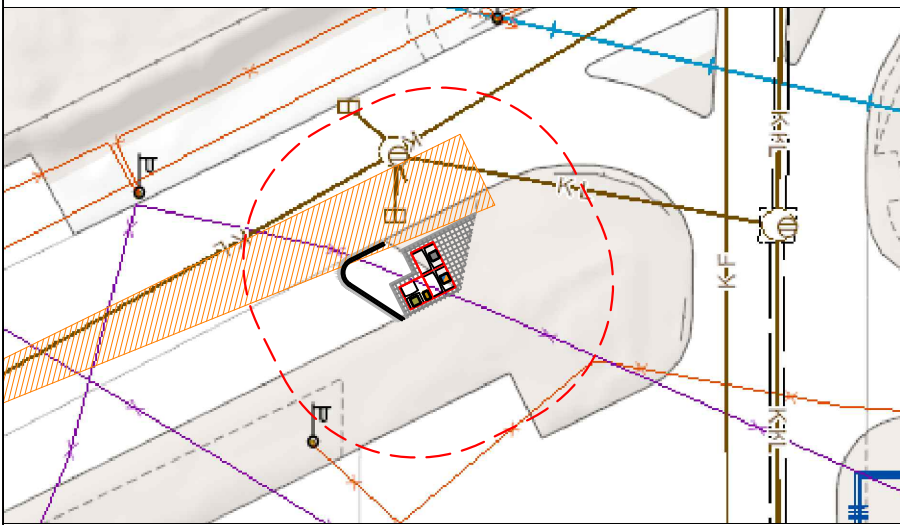
Šiuo projektu keičiamas aikštelės Nr. 1145 Saulėtekio al. 39 A suderintas 2020-02-12 projektas Nr. A664-3/20(2.3.2.16-MP3), vadovaujantis komisijos protokolu 2020-03-10 Nr. A17-226/20(2.1.13-UK8).
Priimtas sprendimas - Projektuoti aikštelę Nr. 1059 (B2) Linksmoji g. 36, vietoje aikštelės Nr. 1145 (B2) Saulėtekio al. 39.



PASTABOS:
 Aukščius tikslinti vietoje.
 Užtikrinti vandens nuvedimą nuo konteinerių aikštelės.
 Sklandžiai sujungti su esamais paviršiais.
 Statybos darbų Rangovas, prieš pradėdamas vykdyti žemės darbus tinklų apsaugos zonoje, privalo išsikviesti inžinerinius tinklus eksploatuojančios organizacijos atstovą.
Atliekant darbus greta esamų inžinerinių tinklų - žemės darbai turi būti vykdomi rankiniu būdu, nepažeidžiant esamų komunikacijų. Pažeidus sutvarkyti.
 Esant <2,0 % aikštelės išilginiai nuolydžiai konteineriai įrengiami ne laiptuotai (pagal išilginį nuolydį) išlaikant 0,045-0,065 tarpus tarp konteinerių. Greitam bei tiksliam pastatymui ir išdėstymui numatytoje vietoje, turi būti naudojamas iš anksto pagamintas specialus montavimo pagrindas iš 2 vnt. lygiagrečių L formos 100x100x6 mm plieno profilių.
 Esant ≥2,0 % aikštelės išilginiai nuolydžiai pusiau požeminiai konteineriai įrengiami laiptuotai (pakopomis), išlaikant 0,045-0,065 tarpus tarp konteinerių. Specialus montavimo pagrindas iš plieno profilių nenaudojamas.

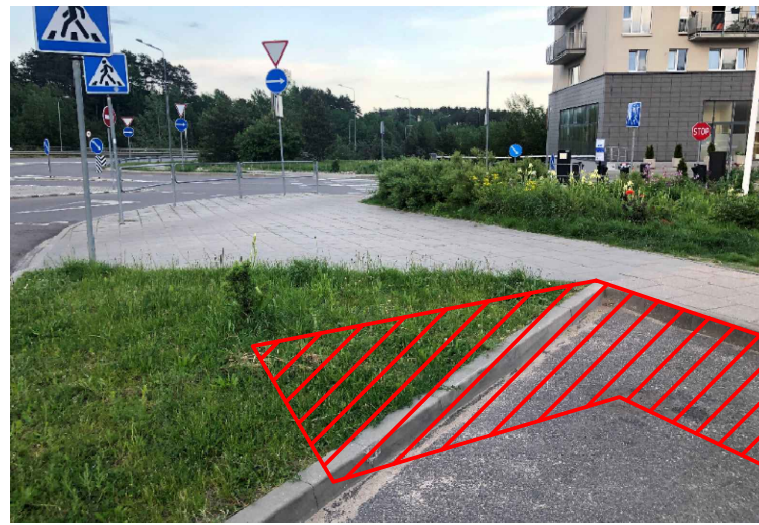
0	2020-03	PRITARIMUI IR STATYBAI
LAIDA	DATA	LAIIDOS STATUSAS. KEITIMO PRIEŽASTIS (JEI TAIKOMA)
KVAL. PATV. DOK. NR.		
36595	SPV	V. ZORŪBA
35504	SPDV	J. DAUGNORIENĖ
	INŽ.	E. MURAUŠKAITĖ
STATYTOJAS IR (ARBA) UŽSAKOVAS	DOKUMENTO PAVADINIMAS	
UAB „VILNIAUS APSKRITIES ATLIEKŲ TVARKYMO CENTRAS“ LVOVO 89-75, LT-08104 VILNIUS	KOMUNALINIŲ ATLIEKŲ KONTEINERIŲ AIKŠTELIŲ ĮRENGIMAS IR KOMUNALINIŲ ATLIEKŲ KONTEINERIŲ AIKŠTELĖMS ĮSIGIJIMAS VILNIAUS MIESTE	
	STATINIO NUMERIS IR PAVADINIMAS	
	KOMUNALINIŲ ATLIEKŲ KONTEINERIŲ AIKŠTELĖS NR. 1059, LINKSMOJI G. 36, NAUJOSIOS VILNIOS SENIŪNIJOJE, VILNIAUS MIESTE STATYBOS PROJEKTAS	
	DOKUMENTO PAVADINIMAS	LAIDA
	Aikštelės Nr. 1059 Linksmoji g. 36, Naujosios Vilnios sen., planas M 1:100	0
LT	DOKUMENTO ŽYMUO	LAPAS LAPŲ
	8160-00-SPP.1059-B-01	1 1

Planas, M 1:500



- 10 metrų apsauginė zona
- Matymo laukai pėsčiųjų perėjoje

Vietovės nuotrauka



Ištrauka iš Preliminarios komunalinių atliekų surinkimo konteinerių aikštelių išdėstymo Vilniaus mieste schemas:



Aikštelės Nr.

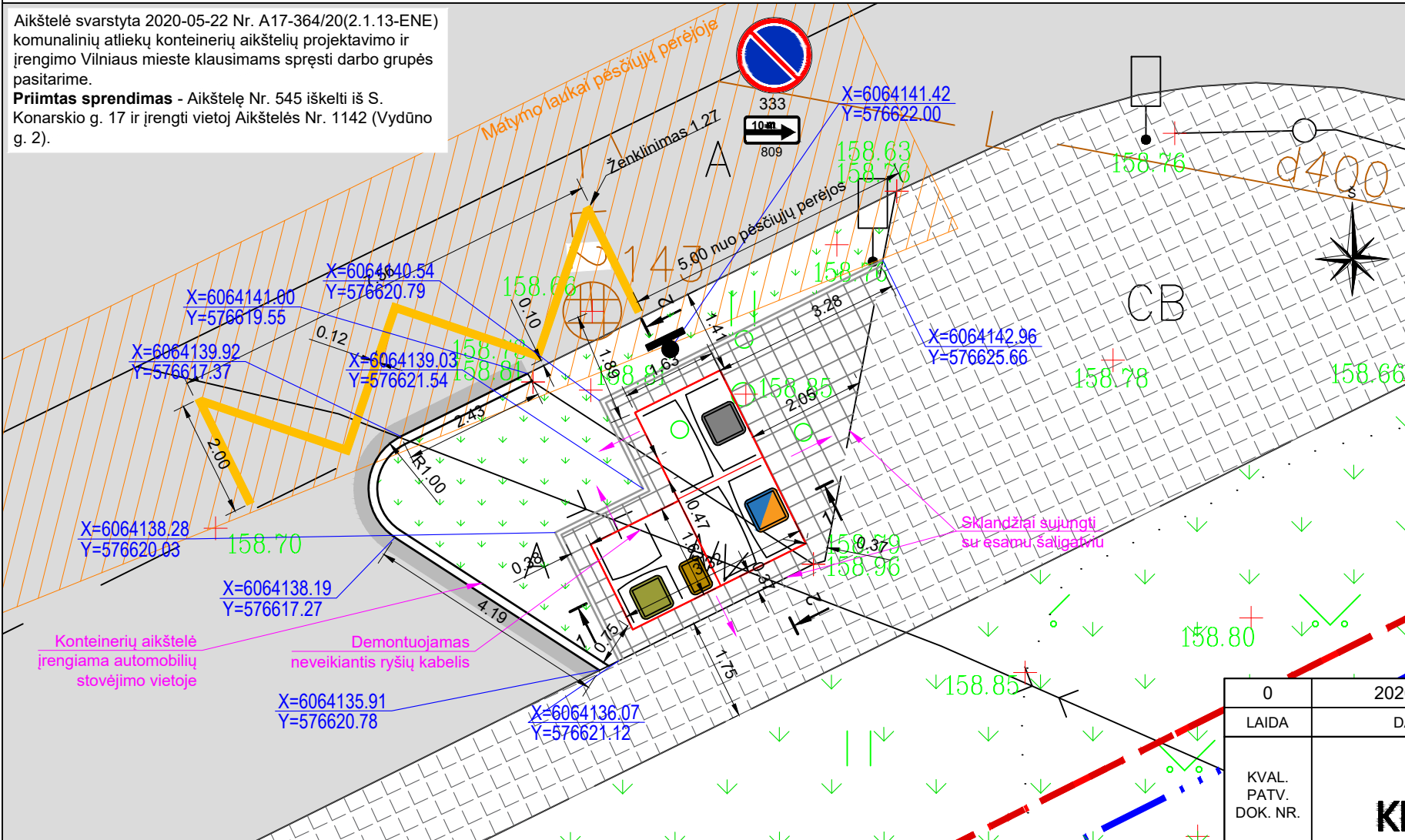
1142

B3 Tipas

Pilaitės sen.

Vydūno g. 2

Planas, M 1:100



Aikštelė svarstyta 2020-05-22 Nr. A17-364/20(2.1.13-ENE) komunalinių atliekų konteinerių aikštelių projektavimo ir įrengimo Vilniaus mieste klausimams spręsti darbo grupės pasitarime.
Priimtas sprendimas - Aikštelę Nr. 545 iškelti iš S. Konarskio g. 17 ir įrengti vietoj Aikštelės Nr. 1142 (Vydūno g. 2).

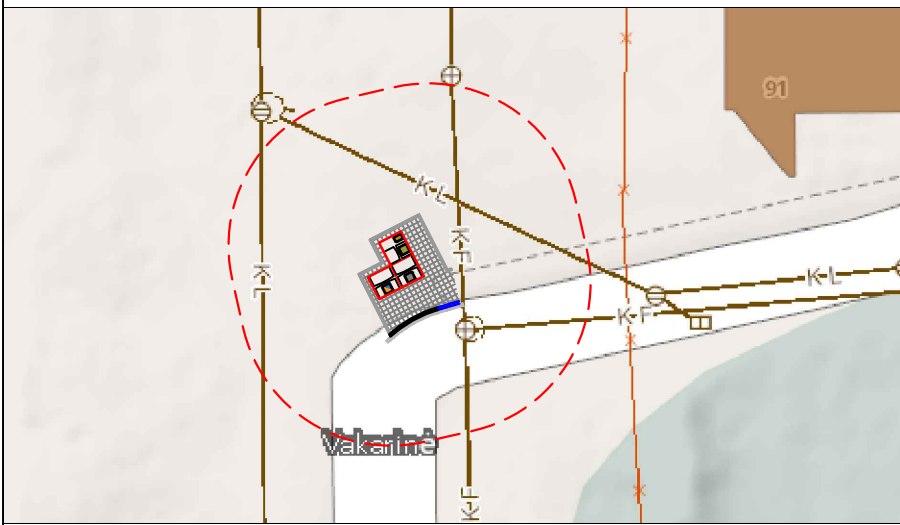
Sutartiniai žymėjimai

- Projektuojama betoninių plytelių danga 375 x 375 x 70 mm ir betoniniai vejos bordiūrai 1000 x 80 x 200 mm
- Mišrioms komunalinėms atliekoms skirtas konteineris
- Plastikiniams ir metaliniams pakuotėms ir pakuočių atliekoms bei Popieriniams ir kartono pakuotėms ir pakuočių atliekoms skirtas konteineris
- Stiklo pakuotėms ir pakuočių atliekoms skirta konteinerio dalis
- Maisto/virtuvės atliekoms skirta konteinerio dalis
- Esama asfalto danga
- Esamas šaligatvis
- Asfalto dangos atstatymas
- Esama veja
- Performuojamas ir apželdinamas vejos plotas
- Esamos dangos kraštas
- Horizontalusis ženklavimas
- Kelio ženklo pastatymo vieta
- Raudonosios linijos
- Plytelių dangos nuolydis
- Projektuojami gatvės bordiūrai

PASTABOS:
 Aukščius tikslinti vietoje.
 Užtikrinti vandens nuvedimą nuo konteinerių aikštelės.
 Sklandžiai sujungti su esamais paviršiais.
 Statybos darbų Rangovas, prieš pradėdamas vykdyti žemės darbus tinklų apsaugos zonoje, privalo išsikviesti inžinerinius tinklus eksploatuojančios organizacijos atstovą.
Atliekant darbus greta esamų inžinerinių tinklų - žemės darbai turi būti vykdomi rankiniu būdu, nepažeidžiant esamų komunikacijų. Pažeidus sutvarkyti.
 Esant <2,0 % aikštelės išilginiai nuolydžiai konteineriai įrengiami ne laiptuotai (pagal išilginį nuolydį) išlaikant 0,045-0,065 tarpus tarp konteinerių. Greitam bei tiksliam pastatymui ir išdėstymui numatytoje vietoje, turi būti naudojamas iš anksto pagamintas specialus montavimo pagrindas iš 2 vnt. lygiagrečių L formos 100x100x6 mm plieno profilių.
 Esant ≥2,0 % aikštelės išilginiai nuolydžiai pusiau požeminiai konteineriai įrengiami laiptuotai (pakopomis), išlaikant 0,045-0,065 tarpus tarp konteinerių. Specialus montavimo pagrindas iš plieno profilių nenaudojamas.

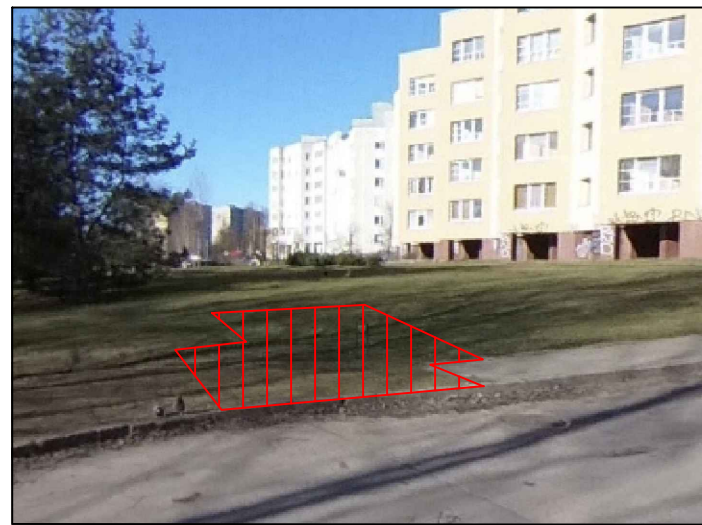
0	2020-06	PRITARIMUI IR STATYBAI	
LAIDA	DATA	LAIDOS STATUSAS. KEITIMO PRIEŽASTIS (JEI TAIKOMA)	
KVAL. PATV. DOK. NR.			STATINIO PROJEKTO PAVADINIMAS KOMUNALINIŲ ATLIEKŲ KONTEINERIŲ AIKŠTELIŲ ĮRENGIMAS IR KOMUNALINIŲ ATLIEKŲ KONTEINERIŲ AIKŠTELĖMS ĮSIGIJIMAS VILNIAUS MIESTE
36595	SPV	V. ZORŪBA	STATINIO NUMERIS IR PAVADINIMAS KOMUNALINIŲ ATLIEKŲ KONTEINERIŲ AIKŠTELĖS NR. 1142, VYDŪNO G. 2, PILAITĖS SENIŪNIJOJE, VILNIAUS MIESTE STATYBOS PROJEKTAS
35504	SPDV	J. DAUGNORIENĖ	
	INŽ.	E. MURAUŠKAITĖ	DOKUMENTO PAVADINIMAS
			Aikštelės Nr. 1142 Vydūno g. 2, Pilaitės sen., planas M 1:100
LT	STATYTOJAS IR (ARBA) UŽSAKOVAS UAB „VILNIAUS APSKRITIES ATLIEKŲ TVARKYMO CENTRAS“ LVOVO 89-75, LT-08104 VILNIUS		DOKUMENTO ŽYMUO
			8160-00-SPP.1142-B-01
			LAPAS
			LAPŲ
			1
			1

Planas, M 1:500



10 metrų apsauginė zona

Vietovės nuotrauka



Ištrauka iš Preliminarios komunalinių atliekų surinkimo konteinerių aikštelių išdėstymo Vilniaus mieste schemos:



Aikštelės Nr.

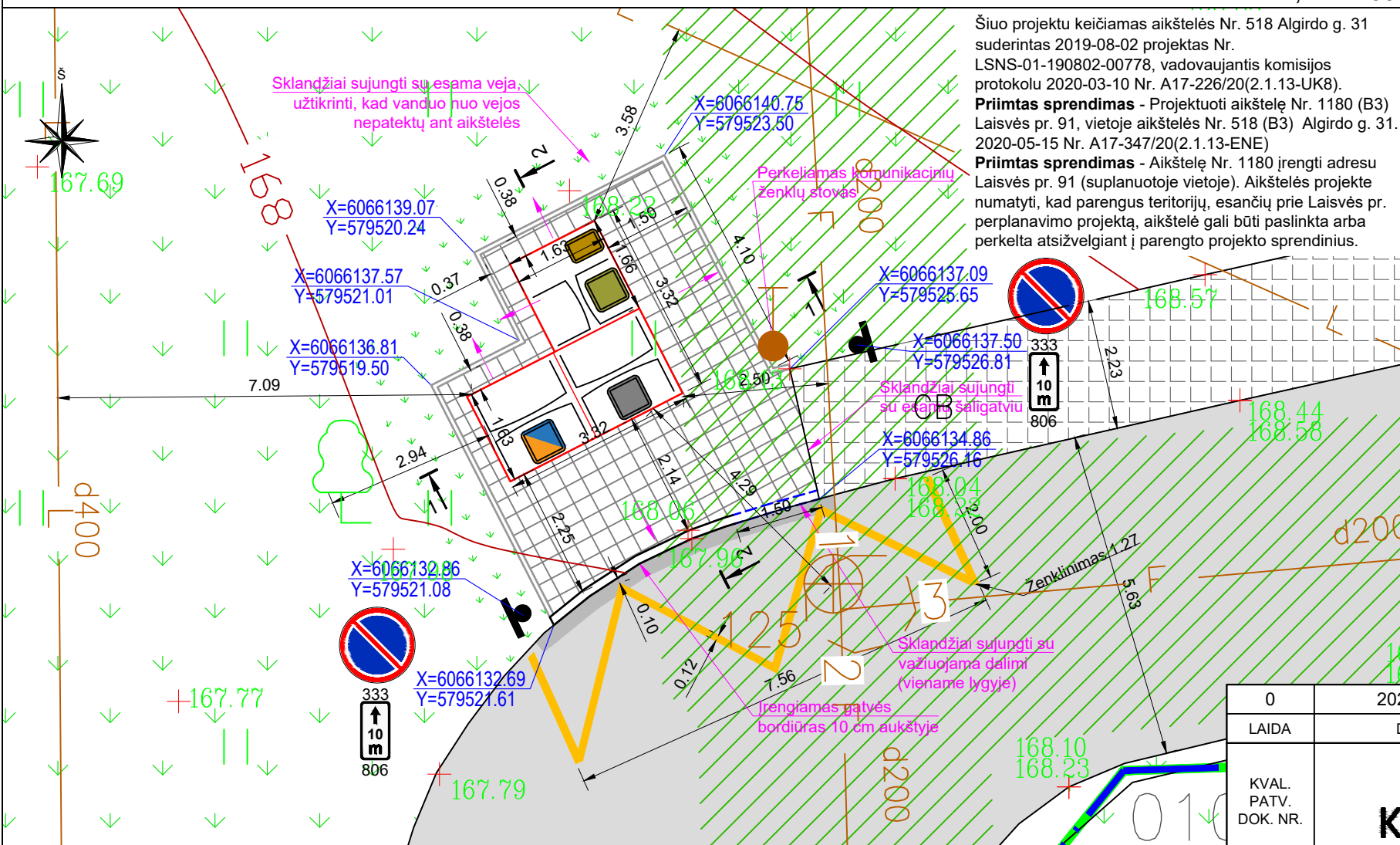
1180

B3 Tipas

Pašilaičių sen.

Laisvės pr. 91

Planas, M 1:100

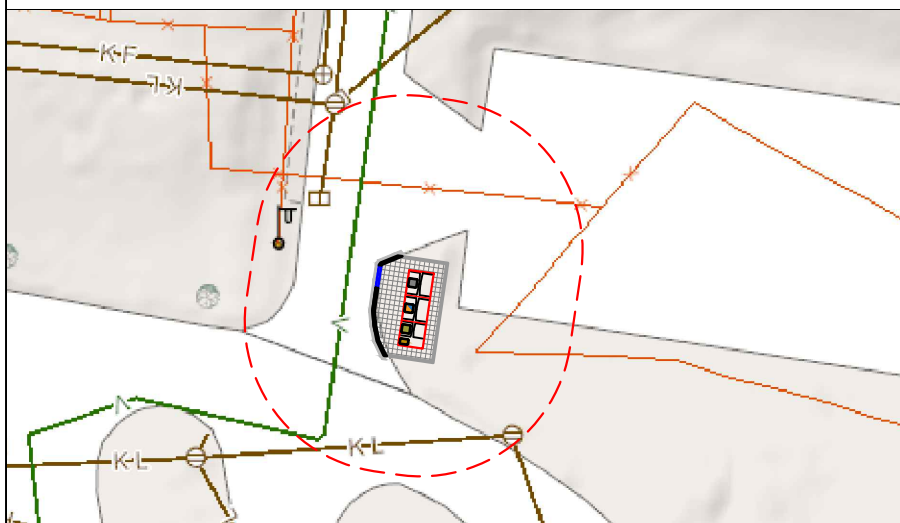


- Sutartiniai žymėjimai**
- Projektuojama betoninių plytelių danga 375 x 375 x 70 mm ir betoniniai vejos bordiūrai 1000 x 80 x 200 mm
 - Mišrioms komunalinėms atliekoms skirtas konteineris
 - Plastikinėms ir metalinėms pakuotėms ir pakuočių atliekoms bei Popierinėms ir kartono pakuotėms ir pakuočių atliekoms skirtas konteineris
 - Stiklo pakuotėms ir pakuočių atliekoms skirta konteinerio dalis
 - Maisto/virtuvės atliekoms skirta konteinerio dalis
 - Esama asfalto danga
 - Esamas šaligatvis
 - Esama veja
 - Performuojamas ir apželdinamas vejos plotas
 - Asfalto dangos atstatymas
 - Esamos dangos kraštas
 - Projektuojami gatvės bordiūrai
 - Projektuojamas gatvės bordiūras važiuojamosios dalies aukštyje
 - Horizontalusis ženklavimas
 - Esamo vandentiekio (2.5 m) ir buitinių nuotekų tinklo (5.0 m) apsaugos zona
 - Kelio ženklo pastatymo vieta
 - Žemės sklypo riba
 - Plytelių dangos nuolydis

PASTABOS:
 Aukščius tikslinti vietoje.
 Užtikrinti vandens nuvedimą nuo konteinerių aikštelės.
 Sklandžiai sujungti su esamais paviršiais.
 Statybos darbų Rangovas, prieš pradėdamas vykdyti žemės darbus tinklų apsaugos zonos, privalo išsikviesti inžinerinius tinklus eksploatuojančios organizacijos atstovą.
Atliekant darbus greta esamų inžinerinių tinklų - žemės darbai turi būti vykdomi rankiniu būdu, nepažeidžiant esamų komunikacijų. Pažeidus sutvarkyti.
 Esant <2,0 % aikštelės išilginiai nuolydžiai konteineriai įrengiami ne laiptuotai (pagal išilginį nuolydį) išlaikant 0,045-0,065 tarpus tarp konteinerių. Greitam bei tiksliam pastatymui ir išdėstymui numatytoje vietoje, turi būti naudojamas iš anksto pagamintas specialus montavimo pagrindas iš 2 vnt. lygiagrečių L formos 100x100x6 mm plieno profilių.
 Esant ≥2,0 % aikštelės išilginiai nuolydžiai pusiau požeminiai konteineriai įrengiami laiptuotai (pakopomis), išlaikant 0,045-0,065 tarpus tarp konteinerių. Specialus montavimo pagrindas iš plieno profilių nenaudojamas.

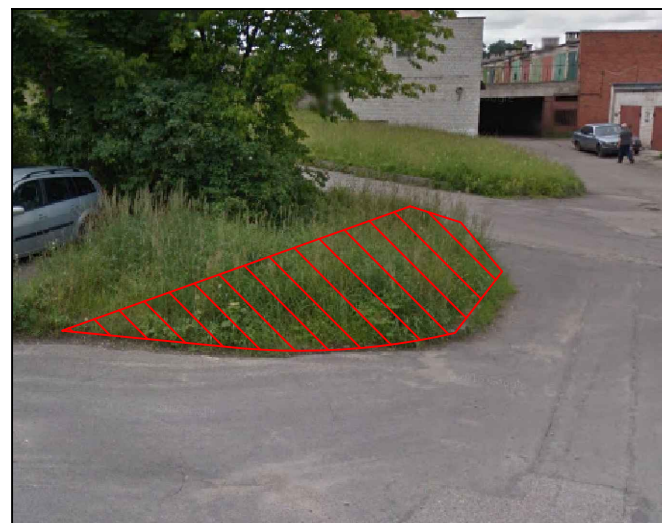
0	2020-03	PRITARIMUI IR STATYBAI
LAIDA	DATA	LAIIDOS STATUSAS. KEITIMO PRIEŽASTIS (JEI TAIKOMA)
KVAL. PATV. DOK. NR.		
36595	SPV	V. ZORŪBA
35504	SPDV	J. DAUGNORIENĖ
	INŽ.	E. MURAUŠKAITĖ
LT	STATYTOJAS IR (ARBA) UŽSAKOVAS UAB „VILNIAUS APSKRITIES ATLIEKŲ TVARKYMO CENTRAS“ LVOVO 89-75, LT-08104 VILNIUS	
STATINIO PROJEKTO PAVADINIMAS		KOMUNALINIŲ ATLIEKŲ KONTEINERIŲ AIKŠTELIŲ ĮRENGIMAS IR KOMUNALINIŲ ATLIEKŲ KONTEINERIŲ AIKŠTELĖMS ĮSIGIJIMAS VILNIAUS MIESTE
STATINIO NUMERIS IR PAVADINIMAS		
KOMUNALINIŲ ATLIEKŲ KONTEINERIŲ AIKŠTELĖS NR. 1180, LAISVĖS PR. 91, PAŠILAIČIŲ SENIŪNIJOJE, VILNIAUS MIESTE		STATYBOS PROJEKTAS
DOKUMENTO PAVADINIMAS		LAIDA
Aikštelės Nr. 1180 Laisvės pr. 91, Pašilaičių sen., planas M 1:100		
DOKUMENTO ŽYMUO		LAPAS
8160-00-SPP.1180-B-01		
		LAPŲ
		1
		1

Planas, M 1:500



10 metrų apsauginė zona

Vietovės nuotrauka



Ištrauka iš Preliminarios komunalinių atliekų surinkimo konteinerių aikštelių išdėstymo Vilniaus mieste schemas:



Aikštelės Nr.

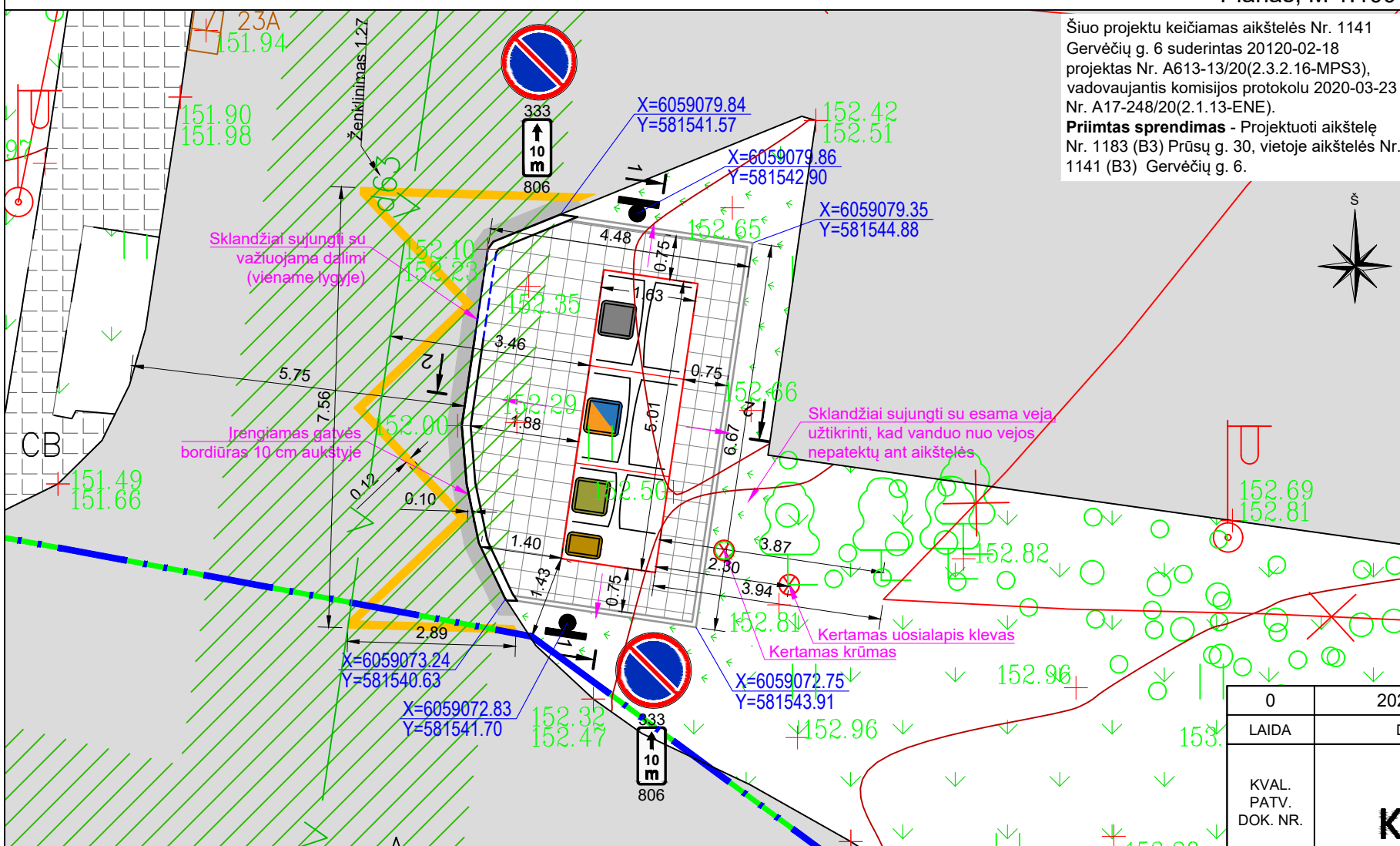
1183

B3 Tipas

Naujininkų sen.

Prūsų g. 30

Planas, M 1:100

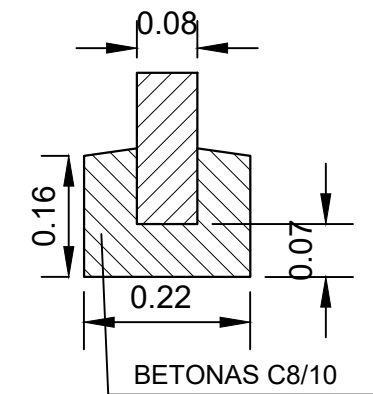


- Projektuojama betoninių plytelių danga 375 x 375 x 70 mm ir betoniniai vejos bordiūrai 1000 x 80 x 200 mm
- Mišrioms komunalinėms atliekoms skirtas konteineris
- Plastikiniams ir metaliniams pakuotėms ir pakuočių atliekoms bei Popieriniams ir kartono pakuotėms ir pakuočių atliekoms skirtas konteineris
- Stiklo pakuotėms ir pakuočių atliekoms skirta konteinerio dalis
- Maisto/virtuvės atliekoms skirta konteinerio dalis
- Esama asfalto danga
- Esamas šaligatvis
- Esama veja
- Performuojamas ir apželdinamas vejos plotas
- Asfalto dangos atstatymas
- Esamos dangos kraštas
- Projektuojami gatvės bordiūrai
- Projektuojamas gatvės bordiūras važiuojamosios dalies aukštyje
- Horizontalusis ženklavimas
- Esamo vandentiekio (2.5 m) ir buitinių nuotekų tinklo (5.0 m) apsaugos zona
- Kelio ženklo pastatymo vieta
- Kertami medžiai ir krūmai
- Žemės sklypo riba
- Plytelių dangos nuolydis

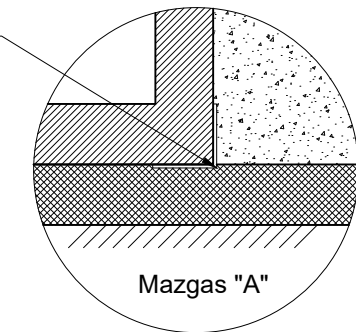
PASTABOS:
 Aukščius tikslinti vietoje.
 Užtikrinti vandens nuvedimą nuo konteinerių aikštelės.
 Sklandžiai sujungti su esamais paviršiais.
 Statybos darbų Rangovas, prieš pradėdamas vykdyti žemės darbus tinklų apsaugos zonose, privalo išsikviesti inžinerinius tinklus eksploatuojančios organizacijos atstovą.
Atliekant darbus greta esamų inžinerinių tinklų - žemės darbai turi būti vykdomi rankiniu būdu, nepažeidžiant esamų komunikacijų. Pažeidus sutvarkyti.
 Esant <2,0 % aikštelės išilginiai nuolydžiai konteineriai įrengiami ne laiptuotai (pagal išilginį nuolydį) išlaikant 0,045-0,065 tarpus tarp konteinerių. Greitam bei tiksliam pastatymui ir išdėstymui numatytoje vietoje, turi būti naudojamas iš anksto pagamintas specialus montavimo pagrindas iš 2 vnt. lygiagrečių L formos 100x100x6 mm plieno profilių.
 Esant ≥2,0 % aikštelės išilginiai nuolydžiai pusiau požeminiai konteineriai įrengiami laiptuotai (pakopomis), išlaikant 0,045-0,065 tarpus tarp konteinerių. Specialus montavimo pagrindas iš plieno profilių nenaudojamas.

0	2020-04	PRITARIMUI IR STATYBAI
LAIDA	DATA	LAIIDOS STATUSAS. KEITIMO PRIEŽASTIS (JEI TAIKOMA)
KVAL. PATV. DOK. NR.		
36595 SPV V. ZORŪBA		
35504 SPDV J. DAUGNORIENĖ	STATINIO PROJEKTO PAVADINIMAS KOMUNALINIŲ ATLIEKŲ KONTEINERIŲ AIKŠTELIŲ ĮRENGIMAS IR KOMUNALINIŲ ATLIEKŲ KONTEINERIŲ AIKŠTELĖMS ĮSIGIJIMAS VILNIAUS MIESTE	
INŽ. E. MURAUŠKAITĖ	STATINIO NUMERIS IR PAVADINIMAS KOMUNALINIŲ ATLIEKŲ KONTEINERIŲ AIKŠTELĖS NR. 1183, PRŪSŲ G. 30, NAUJININKŲ SENIŪNIJOJE, VILNIAUS MIESTE STATYBOS PROJEKTAS	
LT	STATYTOJAS IR (ARBA) UŽSAKOVAS UAB „VILNIAUS APSKRITIES ATLIEKŲ TVARKYMO CENTRAS“ LVOVO 89-75, LT-08104 VILNIUS	DOKUMENTO PAVADINIMAS Aikštelės Nr. 1183 Prūsų g. 30, Naujininkų sen., planas M 1:100
	DOKUMENTO ŽYMUO 8160-00-SPP.1183-B-01	LAIDA 0
		LAPAS 1
		LAPŲ 1

BETONINIS VEJOS BORDIŪRAS M1:10

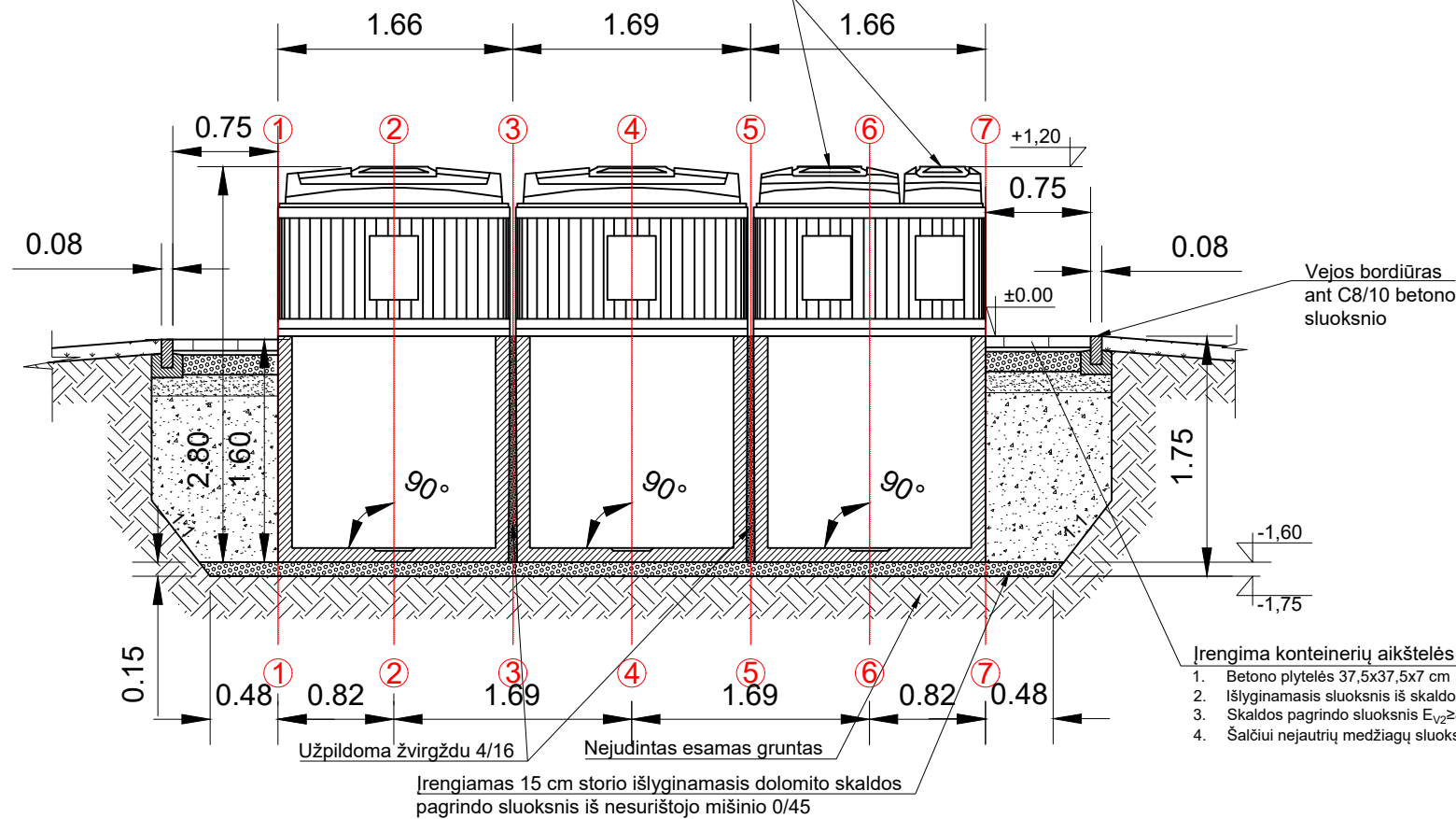


Montavimo pagrindo L formos plieninis profilis 100 x 100 x 6 mm L-6,70 m; 2 vnt. (skirta montavimo pagrindo "bėgių" suformavimui siekiant greitai ir tiksliai išdėstyti konteinerius)

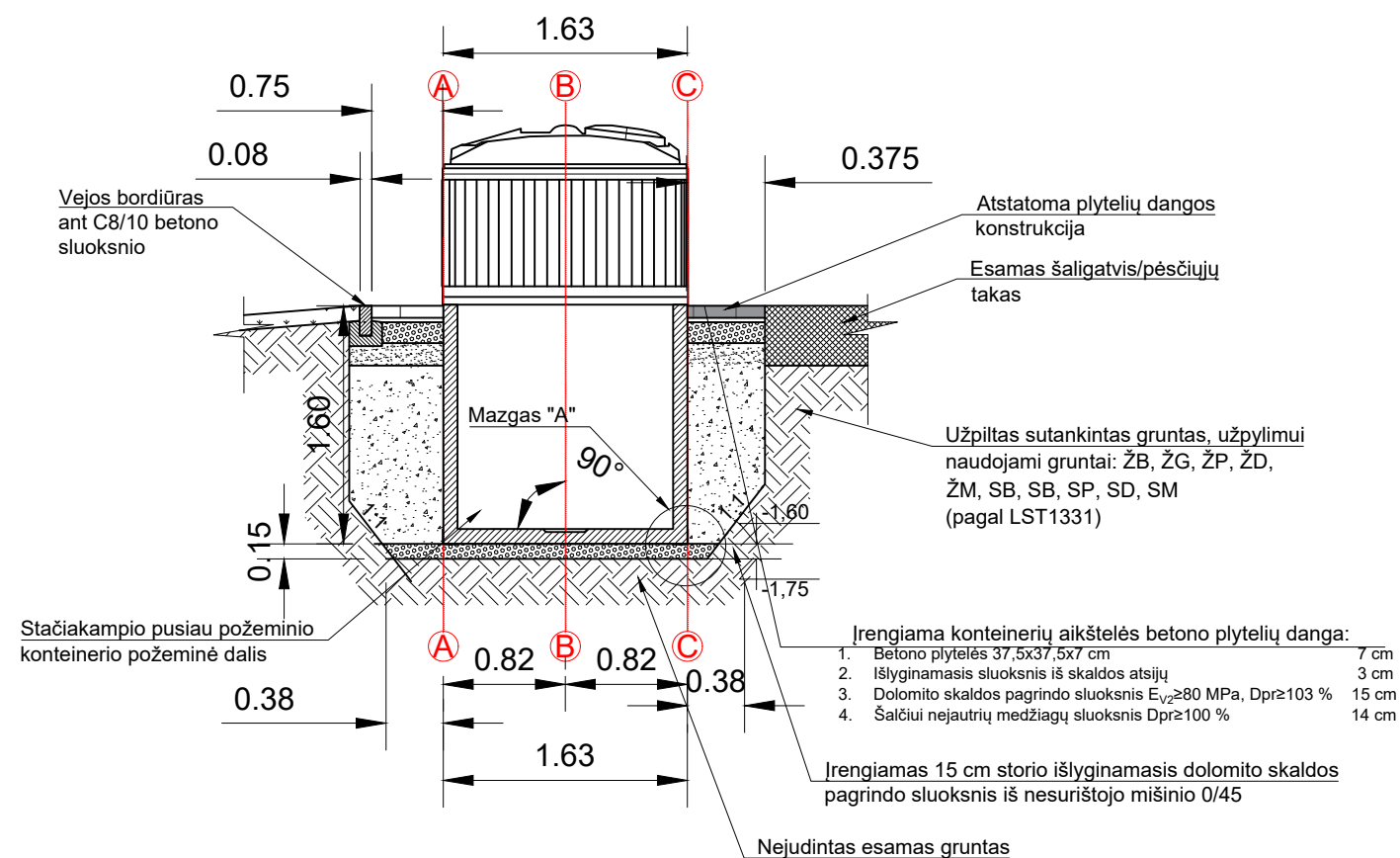


Pjūvis 1-1

5 m³ talpos stačiakampio pusiau požeminio konteinerio antžeminė dalis su dviem angomis atliekoms įdėti (uždengiamos dangčiais), konteinerio viduje integruoti du atskiri vidiniai konteineriai



Pjūvis 2-2



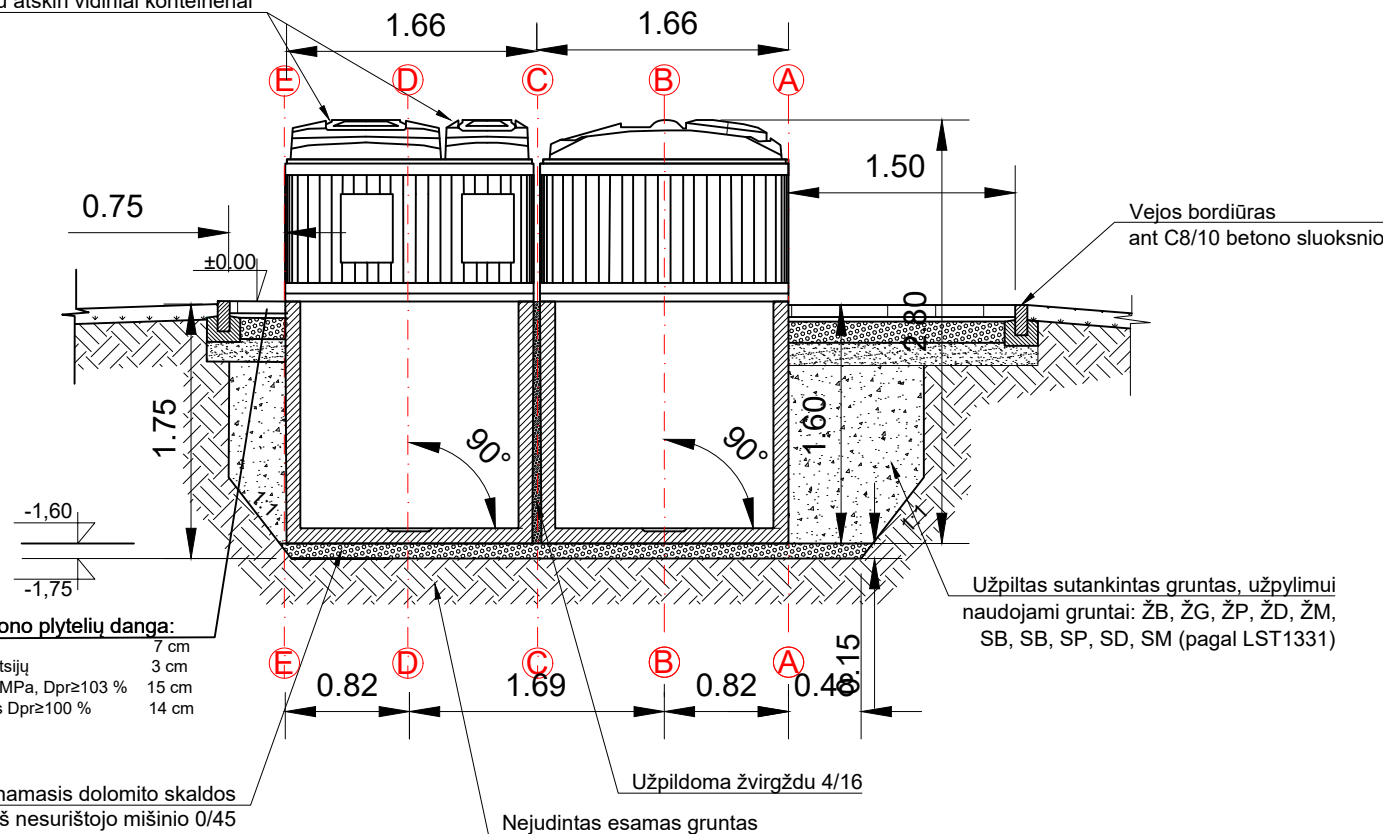
Pastabos:

1. Matmenys nurodyti metrais, jei nenurodyta kitaip;
2. Aukščiai nurodyti metrais;
3. Aukščių sistema LAS07;
4. Komunalinių atliekų surinkimo aikštelių konteineriams kasamos duobės šlaitų nuolydžio kampas turi būti pasirinktas atsižvelgiant į grunto tipą pagal Techninių specifikacijų 4.5 punktą.

0	2019-11	PRITARIMUI IR STATYBAI		
LAIDA	DATA	LAIDOS STATUSAS. KEITIMO PRIEŽASTIS (JEI TAIKOMA)		
KVAL. PATV. DOK. NR.			STATINIO PROJEKTO PAVADINIMAS KOMUNALINIŲ ATLIEKŲ KONTEINERIŲ AIKŠTELIŲ ĮRENGIMAS IR KOMUNALINIŲ ATLIEKŲ KONTEINERIŲ AIKŠTELĖMS ĮSIGIJIMAS VILNIAUS MIESTE	
			STATINIO NUMERIS IR PAVADINIMAS KOMUNALINIŲ ATLIEKŲ KONTEINERIŲ AIKŠTELĖS NR. 378, S. KONARSKIO G. 12, NAUJAMIESČIO SENIŪNIJOJE, VILNIAUS MIESTE STATYBOS PROJEKTAS	
36595	SPV	V. ZORŪBA	DOKUMENTO PAVADINIMAS	
35504	SPDV	J. DAUGNORIENĖ	Aikštelės Nr. 378 S. Konarskio g. 12, Naujamiesčio sen., pjūviai M 1:50	
	INŽ.	E. MURAUŠKAITĖ	LAIDA	
			0	
LT	STATYTOJAS IR (ARBA) UŽSAKOVAS UAB „VILNIAUS APSKRITIES ATLIEKŲ TVARKYMO CENTRAS“ LVOVO 89-75, LT-08104 VILNIUS		DOKUMENTO ŽYMUO	LAPAS
			8160-00-SPP.0378-B-02	LAPŲ
				1
				1

5 m³ talpos stačiakampio pusiau požeminio konteinerio antžeminė dalis su dviem angomis atliekoms įdėti (uždengiamos dangčiais), konteinerio viduje integruoti du atskiri vidiniai konteineriai

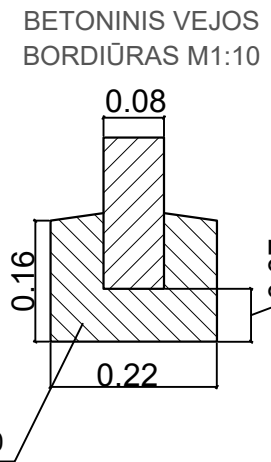
Pjūvis 1-1



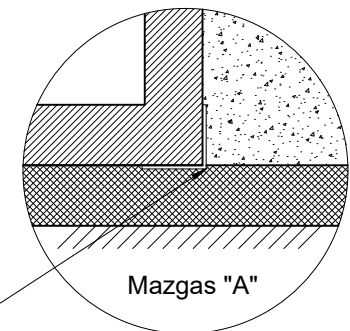
Įrengima konteinerių aikštelės betono plytelių danga:

1. Betono plytelės 37,5x37,5x7 cm 7 cm
2. Išlyginamasis sluoksnis iš skaldos atsijų 3 cm
3. Skaldos pagrindo sluoksnis $E_{v2} \geq 80$ MPa, $D_{pr} \geq 103$ % 15 cm
4. Šalčiui nejautrių medžiagų sluoksnis $D_{pr} \geq 100$ % 14 cm

Įrengiamas 15 cm storio išlyginamasis dolomito skaldos pagrindo sluoksnis iš nesurištojo mišinio 0/45

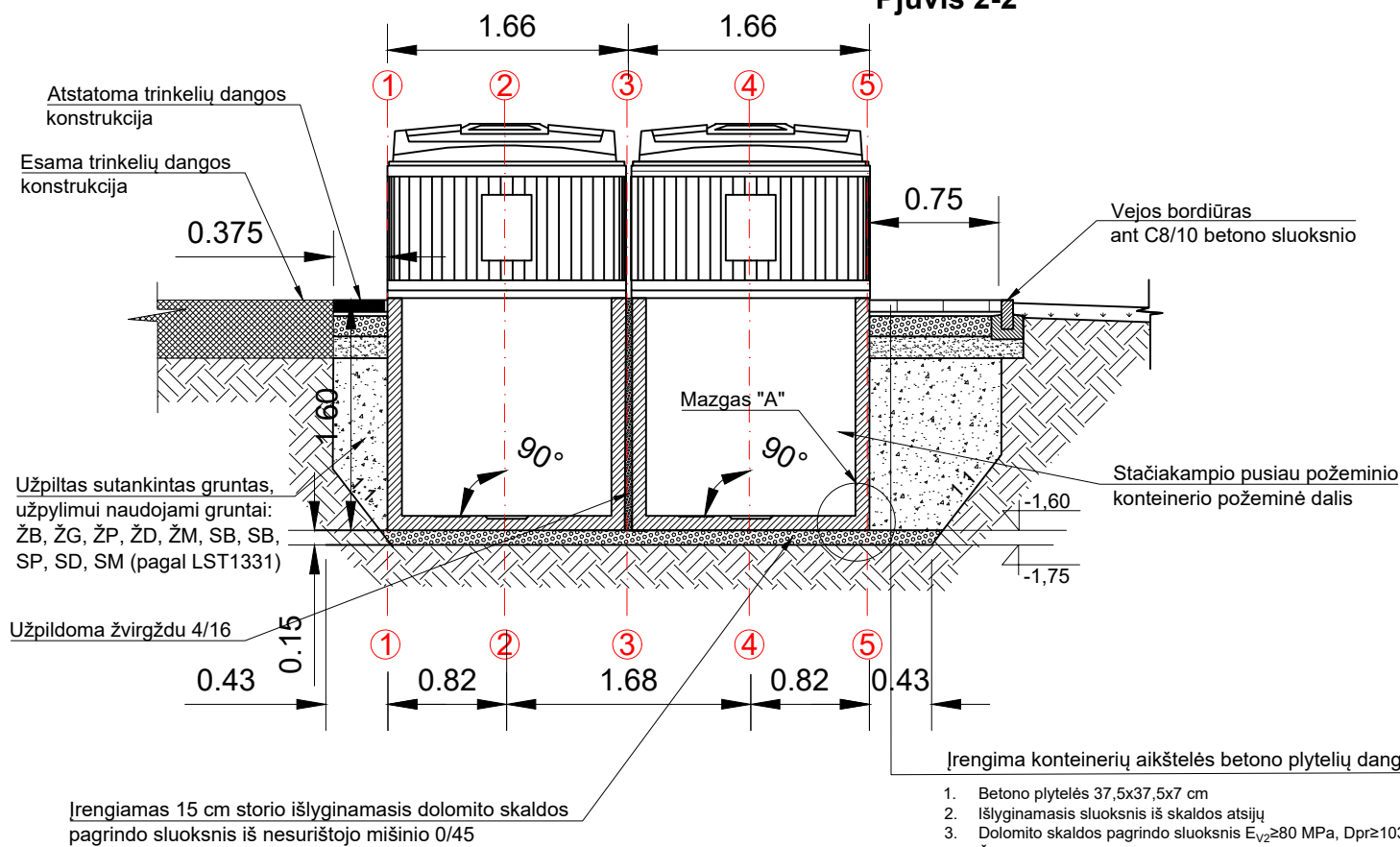


BETONAS C8/10



Montavimo pagrindo L formos plieninis profilis 100 x 100 x 6 mm L-6,70 m; 2 vnt. (skirta montavimo pagrindo "bėgių" suformavimui siekiant greitai ir tiksliai išdėstyti konteinerius)

Pjūvis 2-2



Įrengima konteinerių aikštelės betono plytelių danga:

1. Betono plytelės 37,5x37,5x7 cm 7 cm
2. Išlyginamasis sluoksnis iš skaldos atsijų 3 cm
3. Dolomito skaldos pagrindo sluoksnis $E_{v2} \geq 80$ MPa, $D_{pr} \geq 103$ % 15 cm
4. Šalčiui nejautrių medžiagų sluoksnis $D_{pr} \geq 100$ % 14 cm

Įrengiamas 15 cm storio išlyginamasis dolomito skaldos pagrindo sluoksnis iš nesurištojo mišinio 0/45

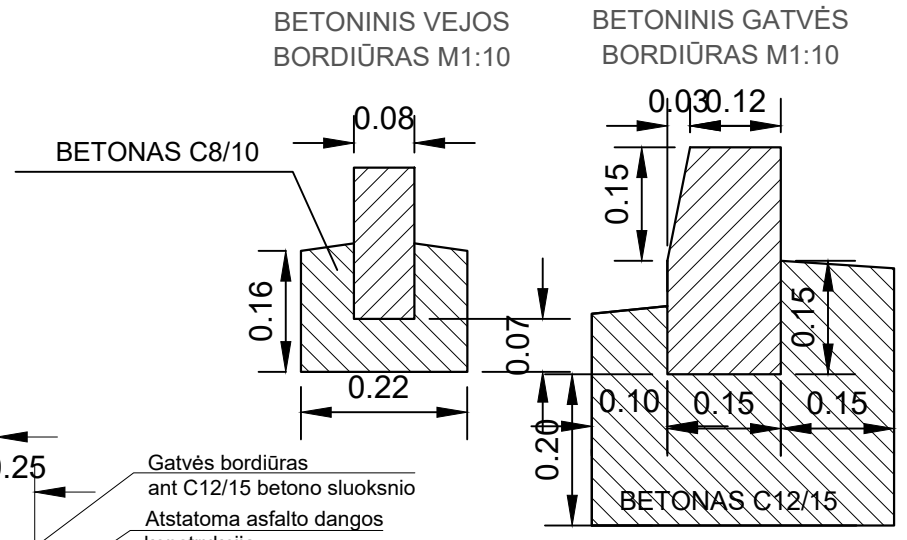
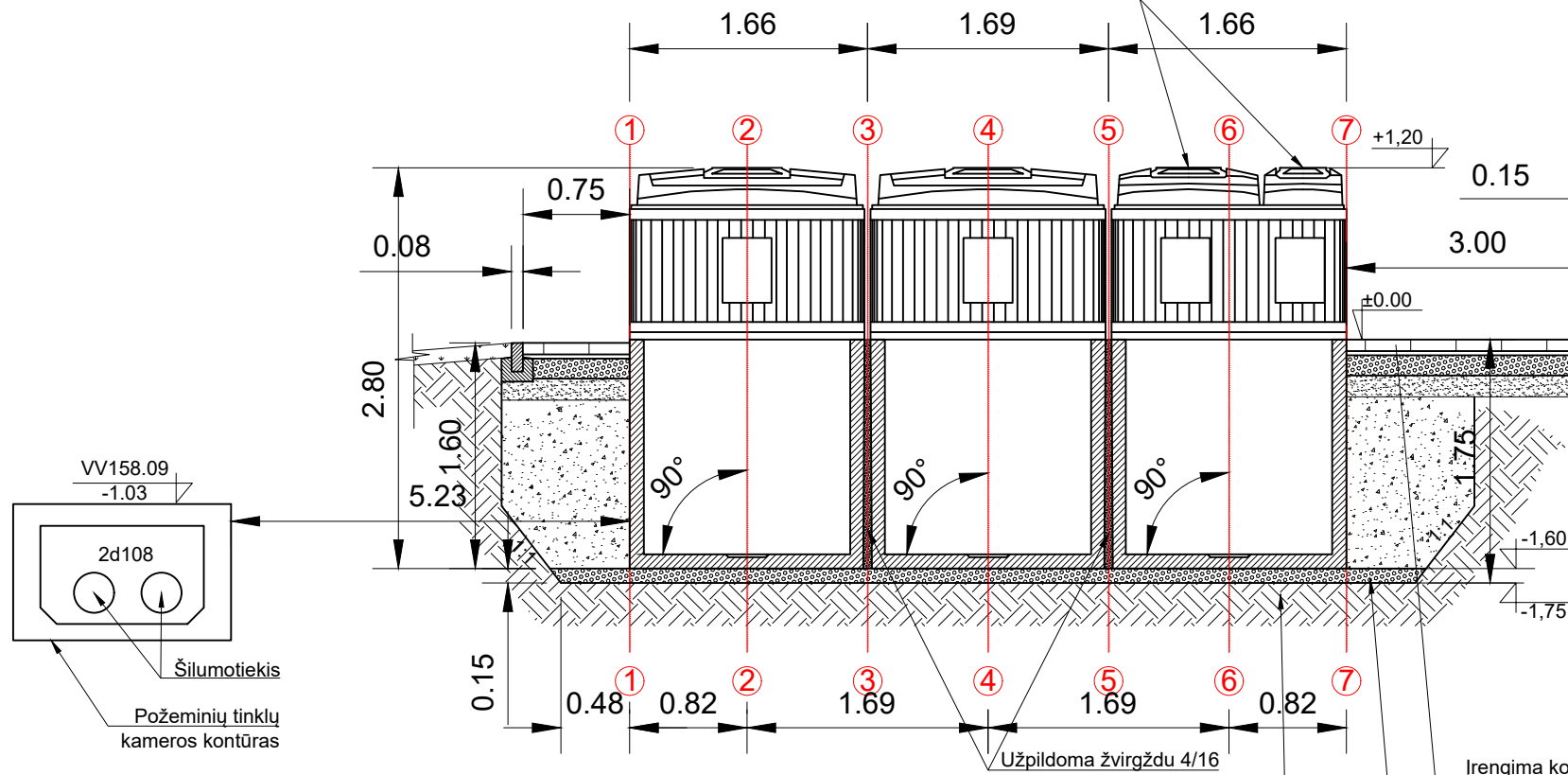
Pastabos:

1. Matmenys nurodyti metrais, jei nenurodyta kitaip;
2. Aukščiai nurodyti metrais;
3. Aukščių sistema LAS07;
4. Komunalinių atliekų surinkimo aikštelių konteineriams kasamos duobės šlaitų nuolydžio kampas turi būti pasirinktas atsižvelgiant į grunto tipą pagal Techninių specifikacijų 4.5 punktą.

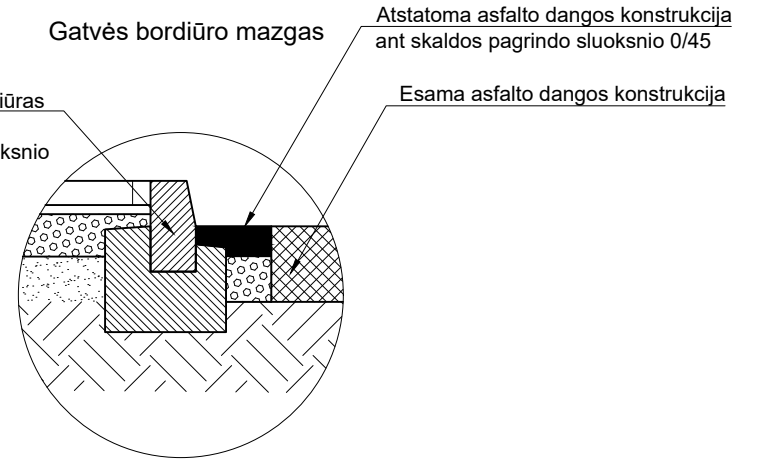
0	2020-01	PRITARIMUI IR STATYBAI	
LAIDA	DATA	LAIDOS STATUSAS. KEITIMO PRIEŽASTIS (JEI TAIKOMA)	
KVAL. PATV. DOK. NR.			STATINIO PROJEKTO PAVADINIMAS KOMUNALINIŲ ATLIEKŲ KONTEINERIŲ AIKŠTELIŲ ĮRENGIMAS IR KOMUNALINIŲ ATLIEKŲ KONTEINERIŲ AIKŠTELĖMS ĮSIGIJIMAS VILNIAUS MIESTE
			STATINIO NUMERIS IR PAVADINIMAS KOMUNALINIŲ ATLIEKŲ KONTEINERIŲ AIKŠTELĖS NR. 544, NOČIOS G. 4, NAUJAMIESČIO SENIŪNIJOJE, VILNIAUS MIESTE STATYBOS PROJEKTAS
36595	SPV	V. ZORŪBA	DOKUMENTO PAVADINIMAS Aikštelės Nr. 544 Nočios g. 4, Naujamiesčio sen., pjūviai M 1:50
35504	SPDV	J. DAUGNORIENĖ	
	INŽ.	E. MURAUŠKAITĖ	LAIDA
			0
LT	STATYTOJAS IR (ARBA) UŽSAKOVAS UAB „VILNIAUS APSKRITIES ATLIEKŲ TVARKYMO CENTRAS“ LVOVO 89-75, LT-08104 VILNIUS		DOKUMENTO ŽYMUO 8160-00-SPP.0544-B-02
			LAPAS
			LAPŲ
			1
			1

Pjūvis 1-1

5 m³ talpos stačiakampio pusiau požeminio konteinerio antžeminė dalis su dviem angomis atliekoms įdėti (uždengiamos dangčiais), konteinerio viduje integruoti du atskiri vidiniai konteineriai



Gatvės bordiūras ant C12/15 betono sluoksnio
Atstatoma asfalto dangos konstrukcija
Esama asfalto dangos konstrukcija

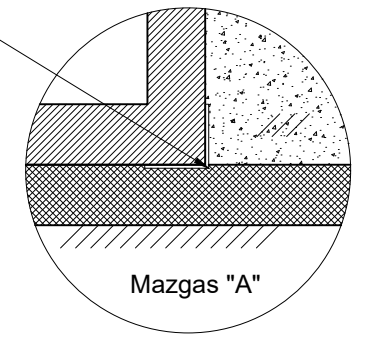


Įrengima konteinerių aikštelės betono plytelių danga:
1. Betono plytelės 37,5x37,5x7 cm 7 cm
2. Išlyginamasis sluoksnis iš skaldos atsijų 3 cm
3. Skaldos pagrindo sluoksnis E_{v2}≥80 MPa, Dpr≥103 % 15 cm
4. Šalčiui nejautrių medžiagų sluoksnis Dpr≥100 % 14 cm

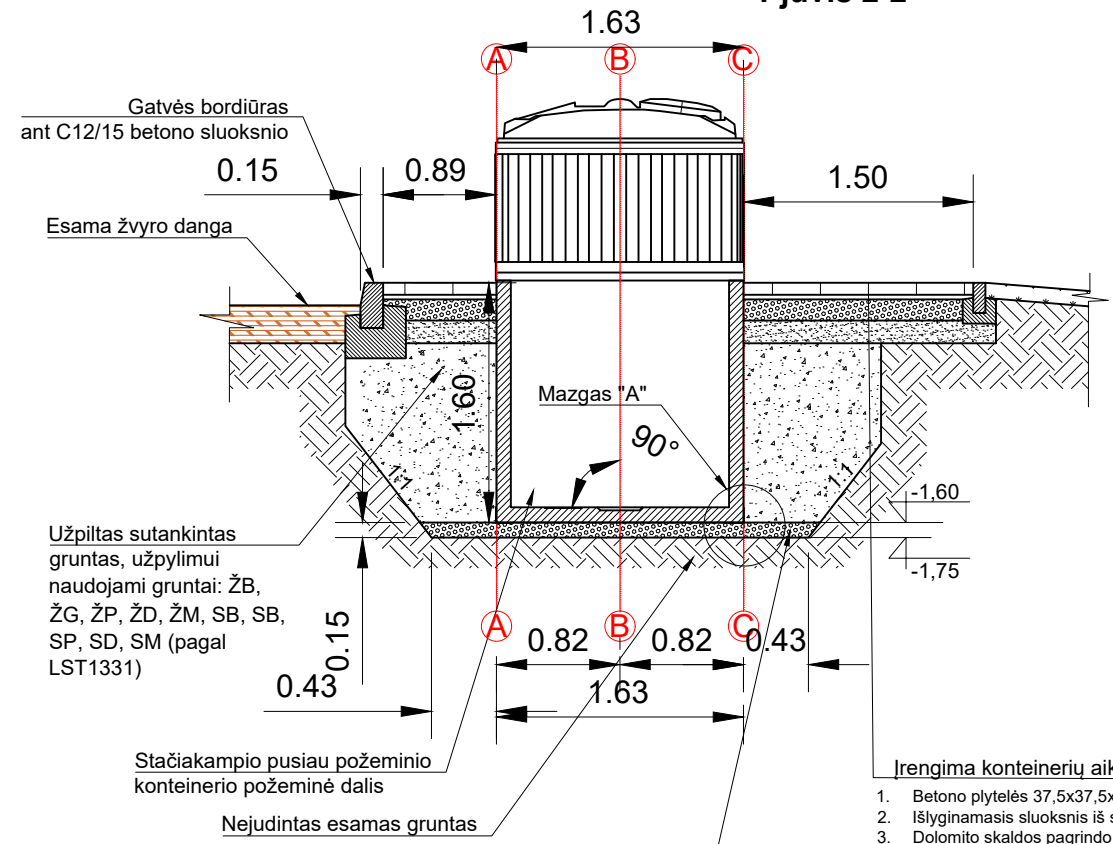
Įrengiamas 15 cm storio išlyginamasis dolomito skaldos pagrindo sluoksnis iš nesurištojo mišinio 0/45

Nejudintas esamas gruntas

Montavimo pagrindo L formos plieninis profilis 100 x 100 x 6 mm L-6,70 m; 2 vnt. (skirta montavimo pagrindo "bėgių" suformavimui siekiant greitai ir tiksliai išdėstyti konteinerius)



Pjūvis 2-2



Įrengima konteinerių aikštelės betono plytelių danga:
1. Betono plytelės 37,5x37,5x7 cm 7 cm
2. Išlyginamasis sluoksnis iš skaldos atsijų 3 cm
3. Dolomito skaldos pagrindo sluoksnis E_{v2}≥80 MPa, Dpr≥103 % 15 cm
4. Šalčiui nejautrių medžiagų sluoksnis Dpr≥100 % 14 cm

Įrengiamas 15 cm storio išlyginamasis dolomito skaldos pagrindo sluoksnis iš nesurištojo mišinio 0/45

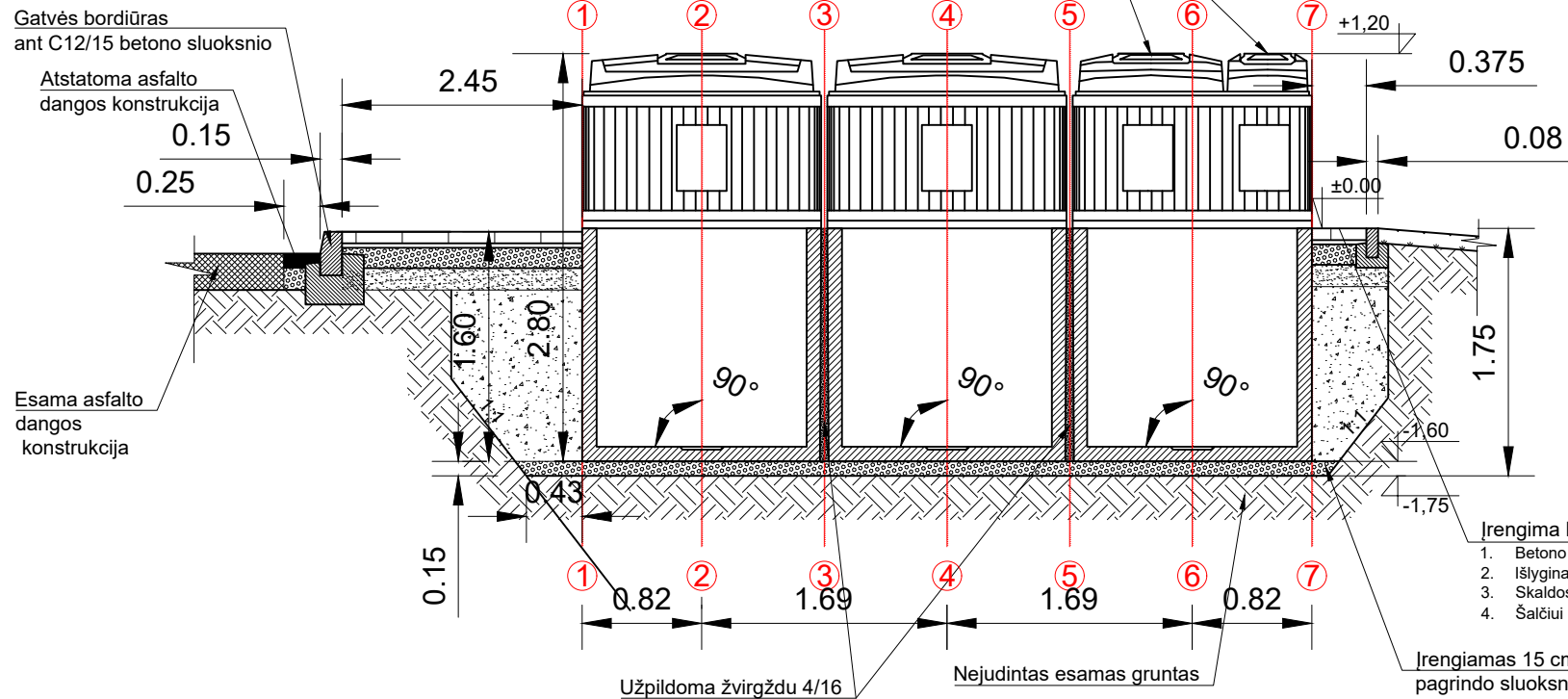
Pastabos:

1. Matmenys nurodyti metrais, jei nenurodyta kitaip;
2. Aukščiai nurodyti metrais;
3. Aukščių sistema LAS07;
4. Komunalinių atliekų surinkimo aikštelių konteineriams kasamos duobės šlaitų nuolydžio kampas turi būti pasirinktas atsižvelgiant į grunto tipą pagal Techninių specifikacijų 4.5 punktą.

0	2020-01	PRITARIMUI IR STATYBAI		
LAIDA	DATA	LAIDOS STATUSAS. KEITIMO PRIEŽASTIS (JEI TAIKOMA)		
KVAL. PATV. DOK. NR.			STATINIO PROJEKTO PAVADINIMAS KOMUNALINIŲ ATLIEKŲ KONTEINERIŲ AIKŠTELIŲ ĮRENGIMAS IR KOMUNALINIŲ ATLIEKŲ KONTEINERIŲ AIKŠTELĖMS ĮSIGIJIMAS VILNIAUS MIESTE	
			STATINIO NUMERIS IR PAVADINIMAS KOMUNALINIŲ ATLIEKŲ KONTEINERIŲ AIKŠTELĖS NR. 551, NAUJININKŲ G. 7, NAUJAMIESČIO SENIŪNIJOJE, VILNIAUS MIESTE STATYBOS PROJEKTAS	
36595	SPV	V. ZORŪBA	DOKUMENTO PAVADINIMAS Aikštelės Nr. 551 Naujininkų g. 7, Naujamiesčio sen., pjūviai M 1:50	
35504	SPDV	J. DAUGNORIENĖ		
	INŽ.	E. MURAUŠKAITĖ		
LT	STATYTOJAS IR (ARBA) UŽSAKOVAS UAB „VILNIAUS APSKRITIES ATLIEKŲ TVARKYMO CENTRAS“ LVOVO 89-75, LT-08104 VILNIUS		DOKUMENTO ŽYMUO 8160-00-SPP.0551-B-02	
			LAPAS	LAPŲ
			1	1

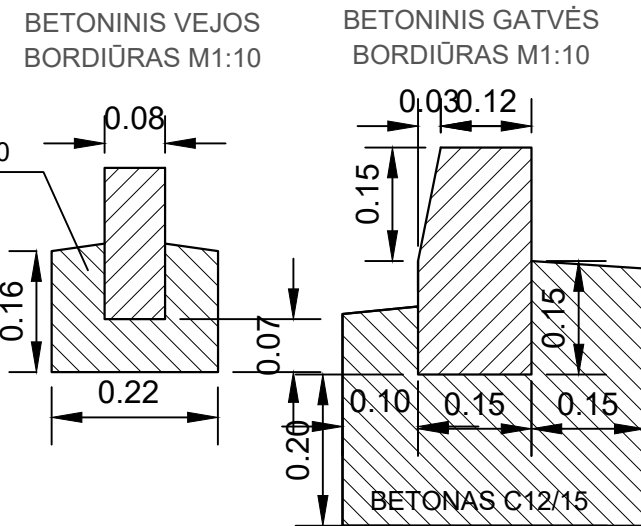
Pjūvis 1-1

5 m³ talpos stačiakampio pusiau požeminio konteinerio antžeminė dalis su dviem angomis atliekoms įdėti (uždengiamos dangčiais), konteinerio viduje integruoti du atskiri vidiniai konteineriai

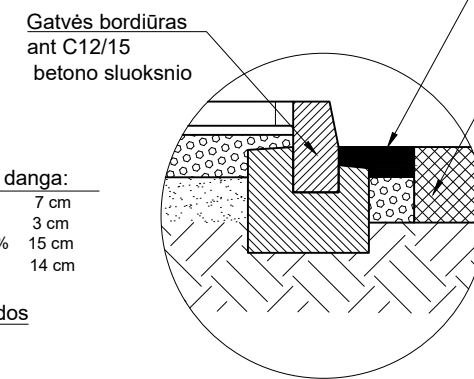


- Įrengiama konteinerių aikštelės betono plytelių danga:**
1. Betono plytelės 37,5x37,5x7 cm 7 cm
 2. Išlyginamasis sluoksnis iš skaldos atsijų 3 cm
 3. Skaldos pagrindo sluoksnis E_{v2}≥80 MPa, Dpr≥103 % 15 cm
 4. Šalčiui nejautrių medžiagų sluoksnis Dpr≥100 % 14 cm

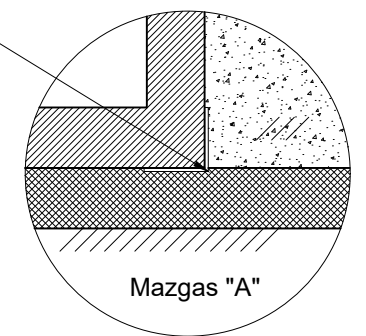
Įrengiamas 15 cm storio išlyginamasis dolomito skaldos pagrindo sluoksnis iš nesurištojo mišinio 0/45



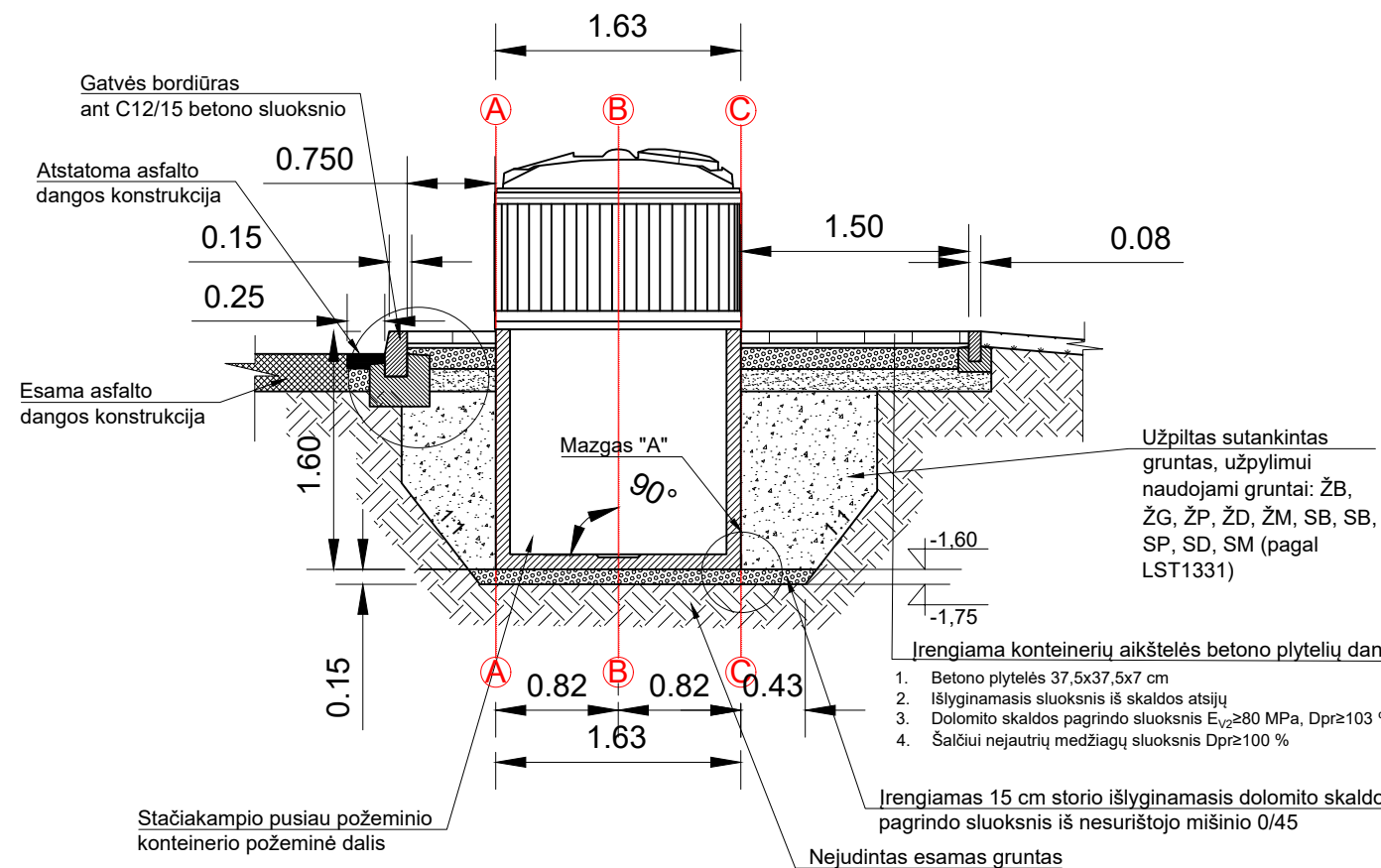
Atstatoma asfalto dangos konstrukcija ant skaldos pagrindo sluoksnio 0/45
Esama asfalto dangos konstrukcija



Montavimo pagrindo L formos plieninis profilis 100 x 100 x 6 mm L-6,70 m; 2 vnt. (skirta montavimo pagrindo "bėgių" suformavimui siekiant greitai ir tiksliai išdėstyti konteinerius)



Pjūvis 2-2



- Įrengiama konteinerių aikštelės betono plytelių danga:**
1. Betono plytelės 37,5x37,5x7 cm 7 cm
 2. Išlyginamasis sluoksnis iš skaldos atsijų 3 cm
 3. Dolomito skaldos pagrindo sluoksnis E_{v2}≥80 MPa, Dpr≥103 % 15 cm
 4. Šalčiui nejautrių medžiagų sluoksnis Dpr≥100 % 14 cm

Įrengiamas 15 cm storio išlyginamasis dolomito skaldos pagrindo sluoksnis iš nesurištojo mišinio 0/45

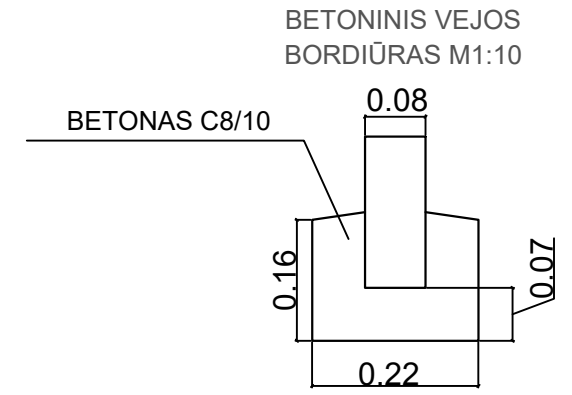
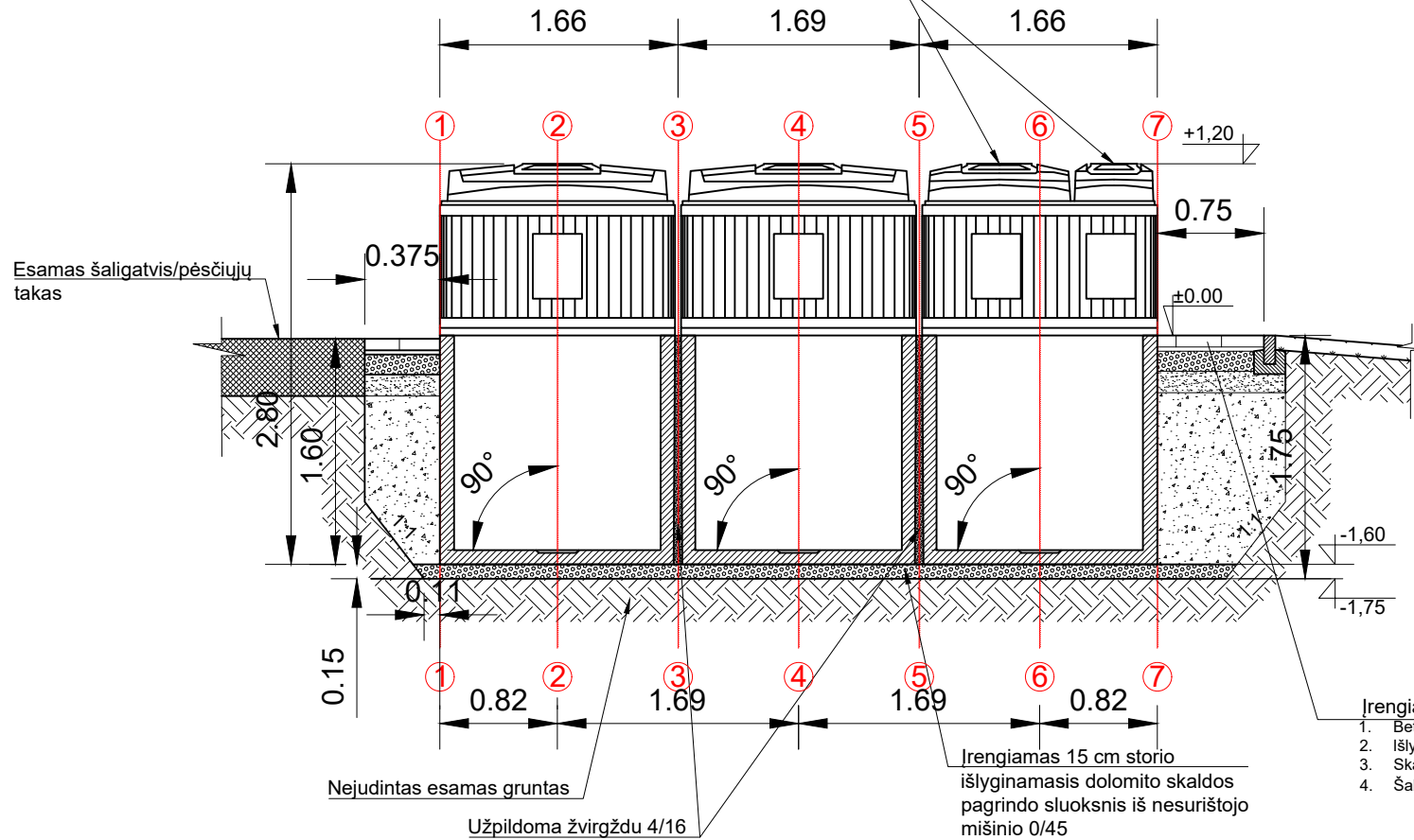
Pastabos:

1. Matmenys nurodyti metrais, jei nenurodyta kitaip;
2. Aukščiai nurodyti metrais;
3. Aukščių sistema LAS07;
4. Komunalinių atliekų surinkimo aikštelių konteineriams kasamos duobės šlaitų nuolydžio kampas turi būti pasirinktas atsižvelgiant į grunto tipą pagal Techninių specifikacijų 4.5 punktą.

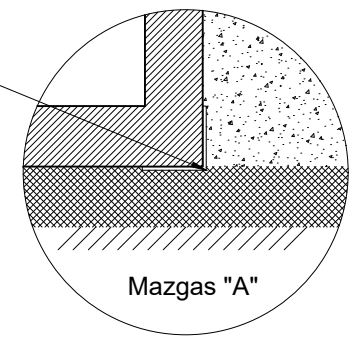
0	2020-01	PRITARIMUI IR STATYBAI		
LAIDA	DATA	LAIDOS STATUSAS. KEITIMO PRIEŽASTIS (JEI TAIKOMA)		
KVAL. PATV. DOK. NR.			STATINIO PROJEKTO PAVADINIMAS KOMUNALINIŲ ATLIEKŲ KONTEINERIŲ AIKŠTELIŲ ĮRENGIMAS IR KOMUNALINIŲ ATLIEKŲ KONTEINERIŲ AIKŠTELĖMS ĮSIGIJIMAS VILNIAUS MIESTE	
			STATINIO NUMERIS IR PAVADINIMAS KOMUNALINIŲ ATLIEKŲ KONTEINERIŲ AIKŠTELĖS NR. 552, NAUJININKŲ G. 21, NAUJININKŲ SENIŪNIJOJE, VILNIAUS MIESTE STATYBOS PROJEKTAS	
36595	SPV	V. ZORŪBA	DOKUMENTO PAVADINIMAS Aikštelės Nr. 552 Naujininkų g. 21, Naujininkų sen., pjūviai M 1:50	
35504	SPDV	J. DAUGNORIENĖ		
	INŽ.	E. MURAUŠKAITĖ	LAIDA	
			0	
LT	STATYTOJAS IR (ARBA) UŽSAKOVAS UAB „VILNIAUS APSKRITIES ATLIEKŲ TVARKYMO CENTRAS“ LVOVO 89-75, LT-08104 VILNIUS		DOKUMENTO ŽYMUO	LAPAS
			8160-00-SPP.0552-B-02	LAPŲ
			1	1

Pjūvis 1-1

5 m³ talpos stačiakampio pusiau požeminio konteinerio antžeminė dalis su dviem angomis atliekoms įdėti (uždengiamos dangčiais), konteinerio viduje integruoti du atskiri vidiniai konteineriai

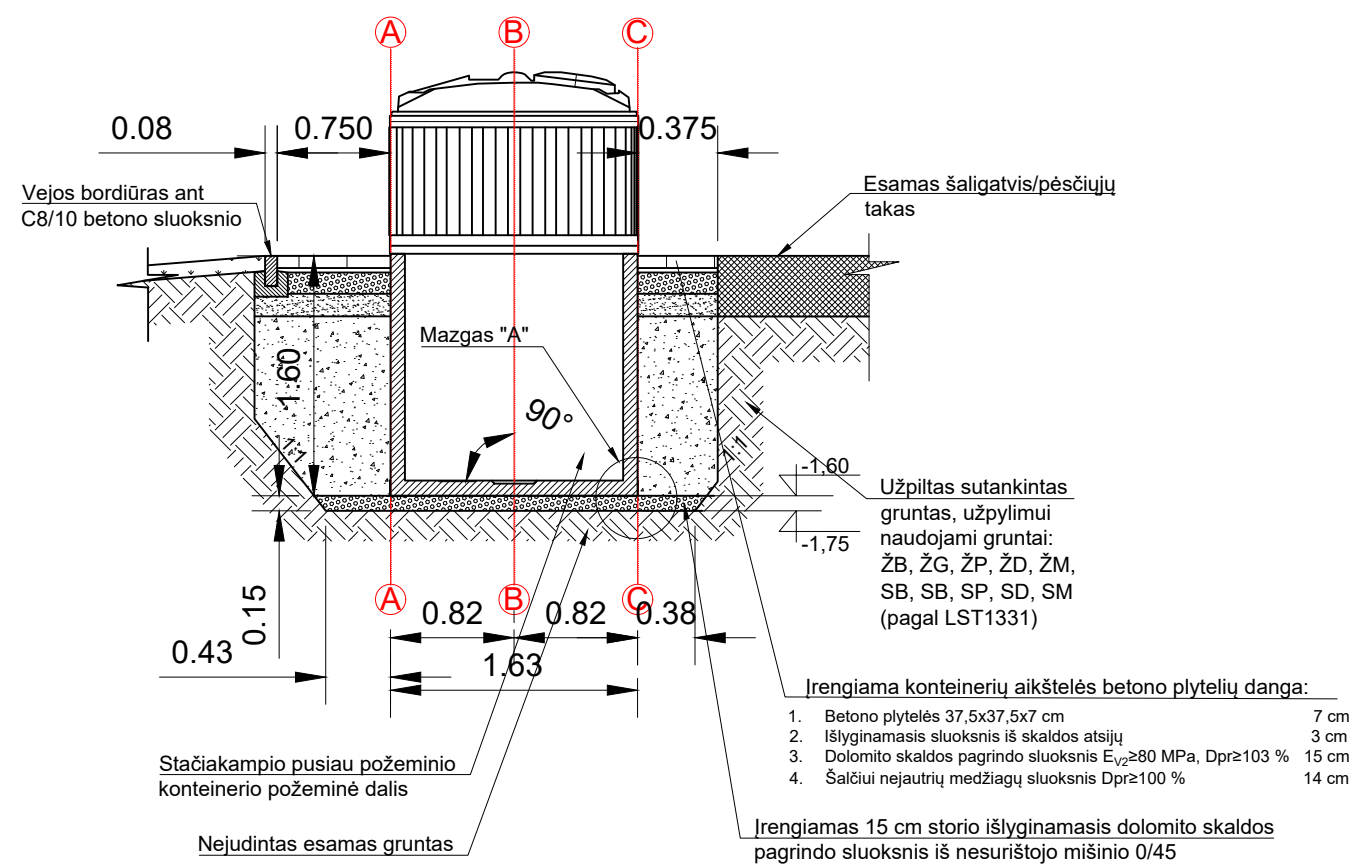


Montavimo pagrindo L formos plieninis profilis 100 x 100 x 6 mm L-6,70 m; 2 vnt. (skirta montavimo pagrindo "bėgių" suformavimui siekiant greitai ir tiksliai išdėstyti konteinerius)



- Irengiama konteinerių aikštelės betono plytelių danga:
1. Betono plytelės 37,5x37,5x7 cm 7 cm
 2. Išlyginamasis sluoksnis iš skaldos atsijų 3 cm
 3. Skaldos pagrindo sluoksnis $E_{v2} \geq 80$ MPa, $D_{pr} \geq 103$ % 15 cm
 4. Šalčiui nejautrių medžiagų sluoksnis $D_{pr} \geq 100$ % 14 cm

Pjūvis 2-2

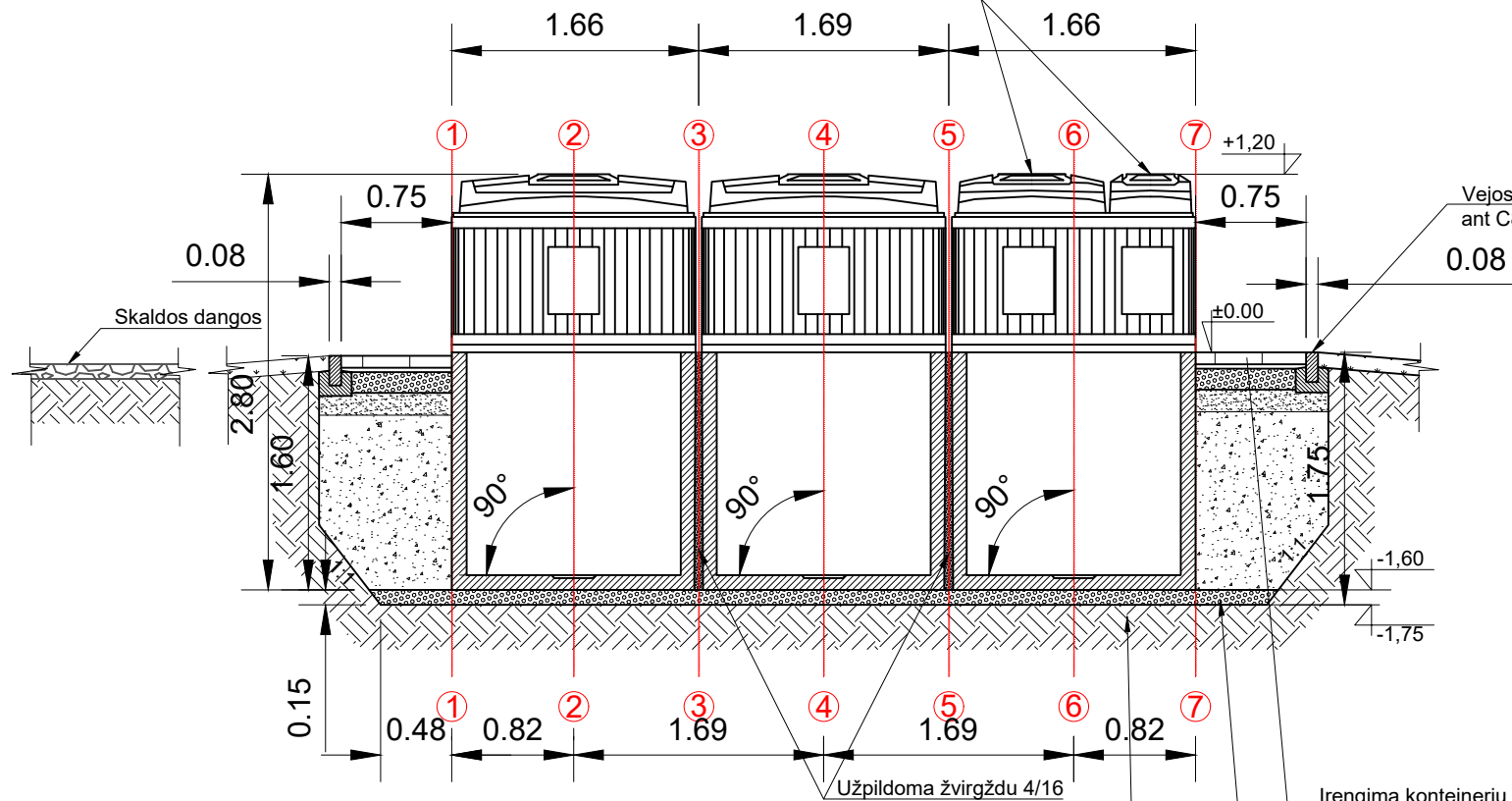


- Pastabos:
1. Matmenys nurodyti metrais, jei nenurodyta kitaip;
 2. Aukščiai nurodyti metrais;
 3. Aukščių sistema LAS07;
 4. Komunalinių atliekų surinkimo aikštelių konteineriams kasamos duobės šlaitų nuolydžio kampas turi būti pasirinktas atsižvelgiant į grunto tipą pagal Techninių specifikacijų 4.5 punktą.

0	2020-04	PRITARIMUI IR STATYBAI	
LAIDA	DATA	LAIDOS STATUSAS. KEITIMO PRIEŽASTIS (JEI TAIKOMA)	
KVAL. PATV. DOK. NR.			STATINIO PROJEKTO PAVADINIMAS KOMUNALINIŲ ATLIEKŲ KONTEINERIŲ AIKŠTELIŲ ĮRENGIMAS IR KOMUNALINIŲ ATLIEKŲ KONTEINERIŲ AIKŠTELĖMS ĮSIGIJIMAS VILNIAUS MIESTE
			STATINIO NUMERIS IR PAVADINIMAS KOMUNALINIŲ ATLIEKŲ KONTEINERIŲ AIKŠTELĖS NR. 734, LAISVĖS PR. 99, PAŠILAIČIŲ SENIŪNIJOJE, VILNIAUS MIESTE STATYBOS PROJEKTAS
36595	SPV	V. ZORŪBA	DOKUMENTO PAVADINIMAS Aikštelės Nr. 734 Laisvės pr. 99 Pašilaičių sen., pjūviai M 1:50
35504	SPDV	J. DAUGNORIENĖ	
	INŽ.	E. MURAUŠKAITĖ	LAIDA
			0
LT	STATYTOJAS IR (ARBA) UŽSAKOVAS UAB „VILNIAUS APSKRITIES ATLIEKŲ TVARKYMO CENTRAS“ LVOVO 89-75, LT-08104 VILNIUS		DOKUMENTO ŽYMUO 8160-00-SPP.0734-B-02
			LAPAS
			LAPŲ
			1
			1

Pjūvis 1-1

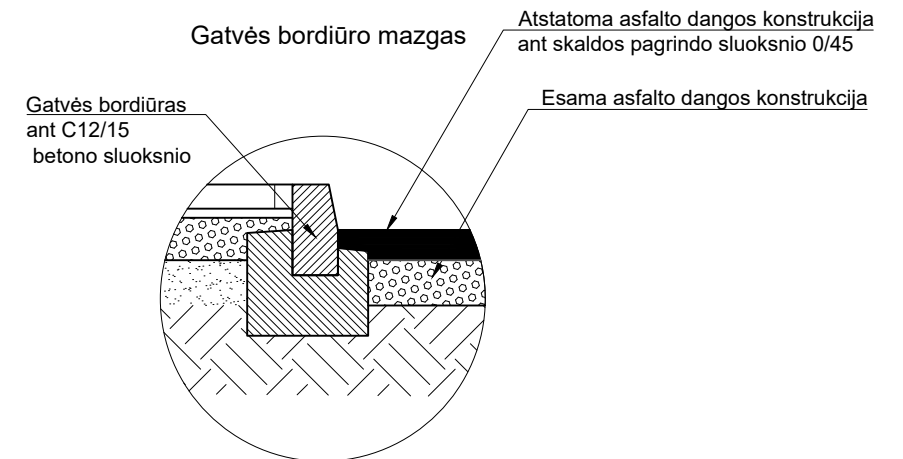
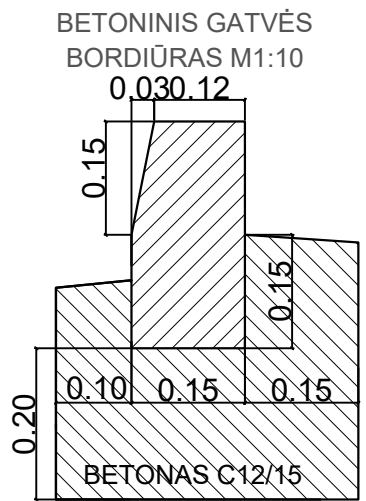
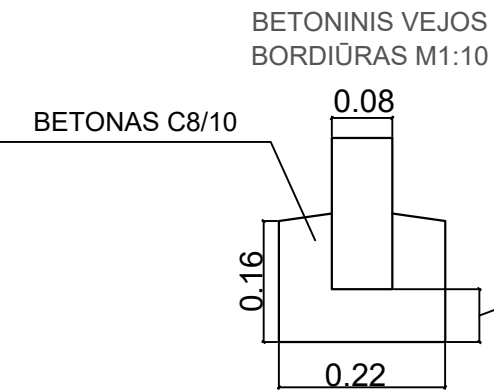
5 m³ talpos stačiakampio pusiau požeminio konteinerio antžeminė dalis su dviem angomis atliekoms įdėti (uždengiamos dangčiais), konteinerio viduje integruoti du atskiri vidiniai konteineriai



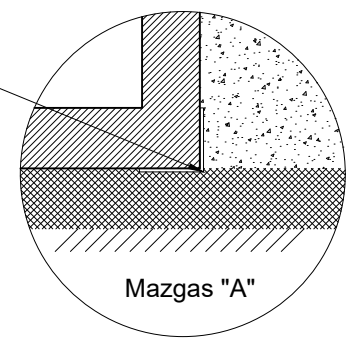
- Įrengima konteinerių aikštelės betono plytelių danga:**
1. Betono plytelės 37,5x37,5x7 cm 7 cm
 2. Išlyginamasis sluoksnis iš skaldos atsijų 3 cm
 3. Skaldos pagrindo sluoksnis $E_{vd} \geq 80$ MPa, Dpr ≥ 103 % 15 cm
 4. Šalčiui nejautrių medžiagų sluoksnis Dpr ≥ 100 % 14 cm

Įrengiamas 15 cm storio išlyginamasis dolomito skaldos pagrindo sluoksnis iš nesurištojo mišinio 0/45

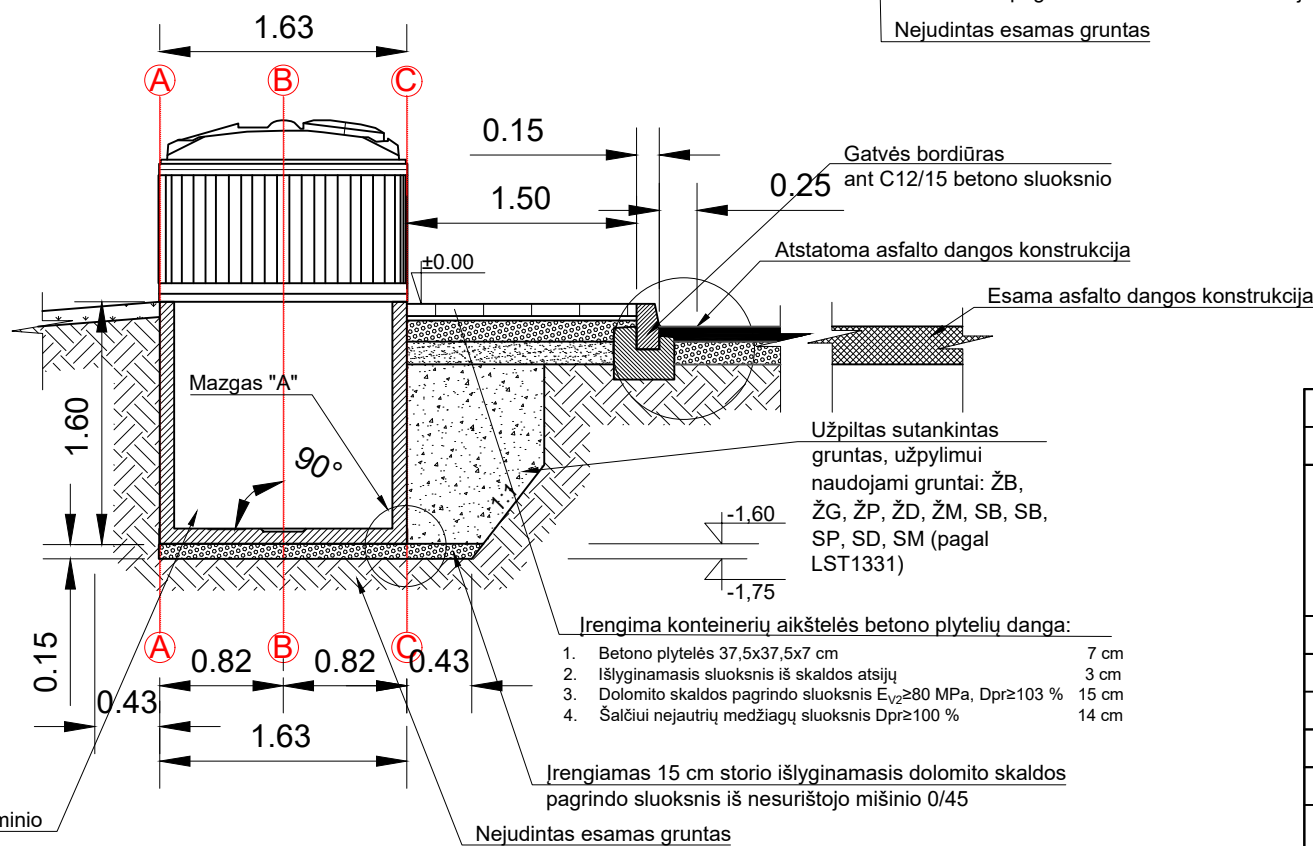
Nejudintas esamas gruntas



Montavimo pagrindo L formos plieninis profilis 100 x 100 x 6 mm L-6,70 m; 2 vnt. (skirta montavimo pagrindo "bėgių" suformavimui siekiant greitai ir tiksliai išdėstyti konteinerius)



Pjūvis 2-2



- Įrengima konteinerių aikštelės betono plytelių danga:**
1. Betono plytelės 37,5x37,5x7 cm 7 cm
 2. Išlyginamasis sluoksnis iš skaldos atsijų 3 cm
 3. Dolomito skaldos pagrindo sluoksnis $E_{vd} \geq 80$ MPa, Dpr ≥ 103 % 15 cm
 4. Šalčiui nejautrių medžiagų sluoksnis Dpr ≥ 100 % 14 cm

Įrengiamas 15 cm storio išlyginamasis dolomito skaldos pagrindo sluoksnis iš nesurištojo mišinio 0/45

Nejudintas esamas gruntas

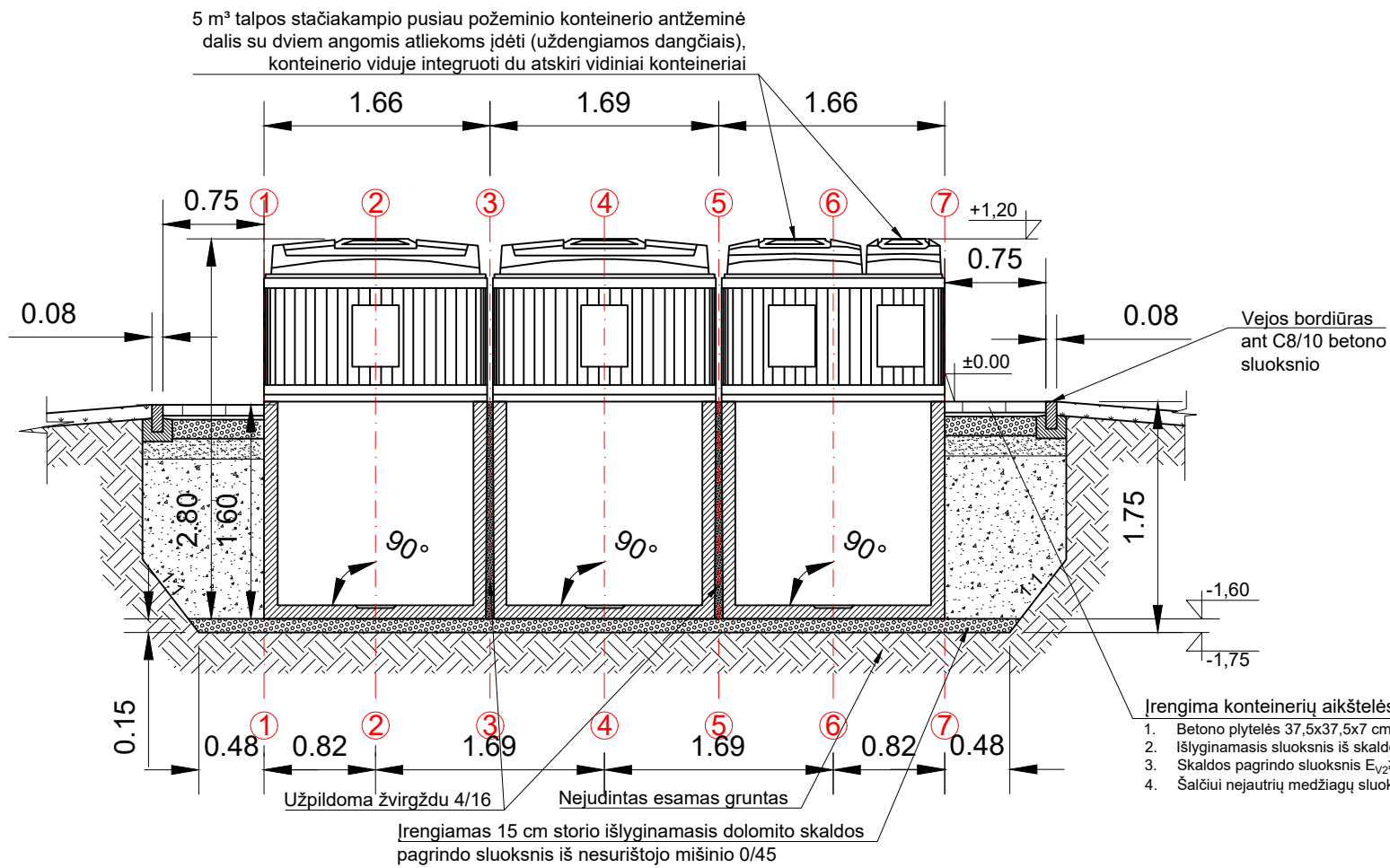
Pastabos:

1. Matmenys nurodyti metrais, jei nenurodyta kitaip;
2. Aukščiai nurodyti metrais;
3. Aukščių sistema LAS07;
4. Komunalinių atliekų surinkimo aikštelių konteineriams kasamos duobės šlaitų nuolydžio kampas turi būti pasirinktas atsižvelgiant į grunto tipą pagal Techninių specifikacijų 4.5 punktą.

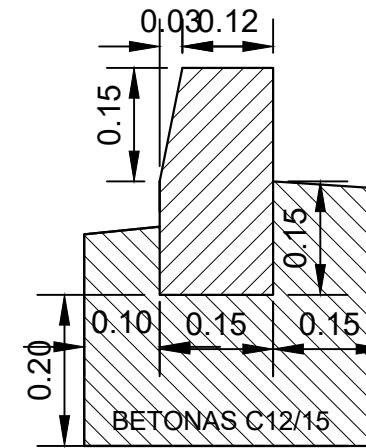
0	2019-12	PRITARIMUI IR STATYBAI		
LAIDA	DATA	LAIDOS STATUSAS. KEITIMO PRIEŽASTIS (JEI TAIKOMA)		
KVAL. PATV. DOK. NR.			STATINIO PROJEKTO PAVADINIMAS KOMUNALINIŲ ATLIEKŲ KONTEINERIŲ AIKŠTELIŲ ĮRENGIMAS IR KOMUNALINIŲ ATLIEKŲ KONTEINERIŲ AIKŠTELĖMS ĮSIGIJIMAS VILNIAUS MIESTE	
			STATINIO NUMERIS IR PAVADINIMAS KOMUNALINIŲ ATLIEKŲ KONTEINERIŲ AIKŠTELĖS NR. 857, P. VILEIŠIO G. 18A, ANTAKALNIO SENIŪNIJOJE, VILNIAUS MIESTE STATYBOS PROJEKTAS	
36595	SPV	V. ZORŪBA	DOKUMENTO PAVADINIMAS Aikštelės Nr. 857 P. Vileišio g. 18A, Antakalnio sen., pjūviai M 1:50	
35504	SPDV	J. DAUGNORIENĖ		
	INŽ.	E. MURAUŠKAITĖ	DOKUMENTO ŽYMUO 8160-00-SPP.0857-B-02	
LT	STATYTOJAS IR (ARBA) UŽSAKOVAS UAB „VILNIAUS APSKRITIES ATLIEKŲ TVARKYMO CENTRAS“ LVOVO 89-75, LT-08104 VILNIUS			
			LAPAS	LAPŲ
			1	1

Stačiakampio pusiau požeminio konteinerio požeminė dalis

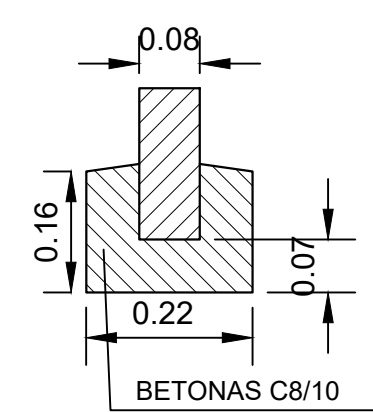
Pjūvis 1-1



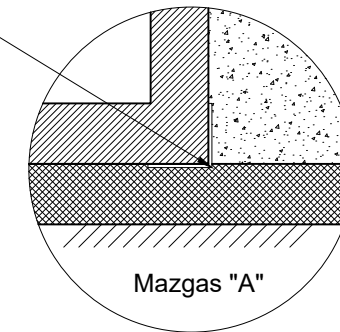
BETONINIS GATVĖS BORDIŪRAS M1:10



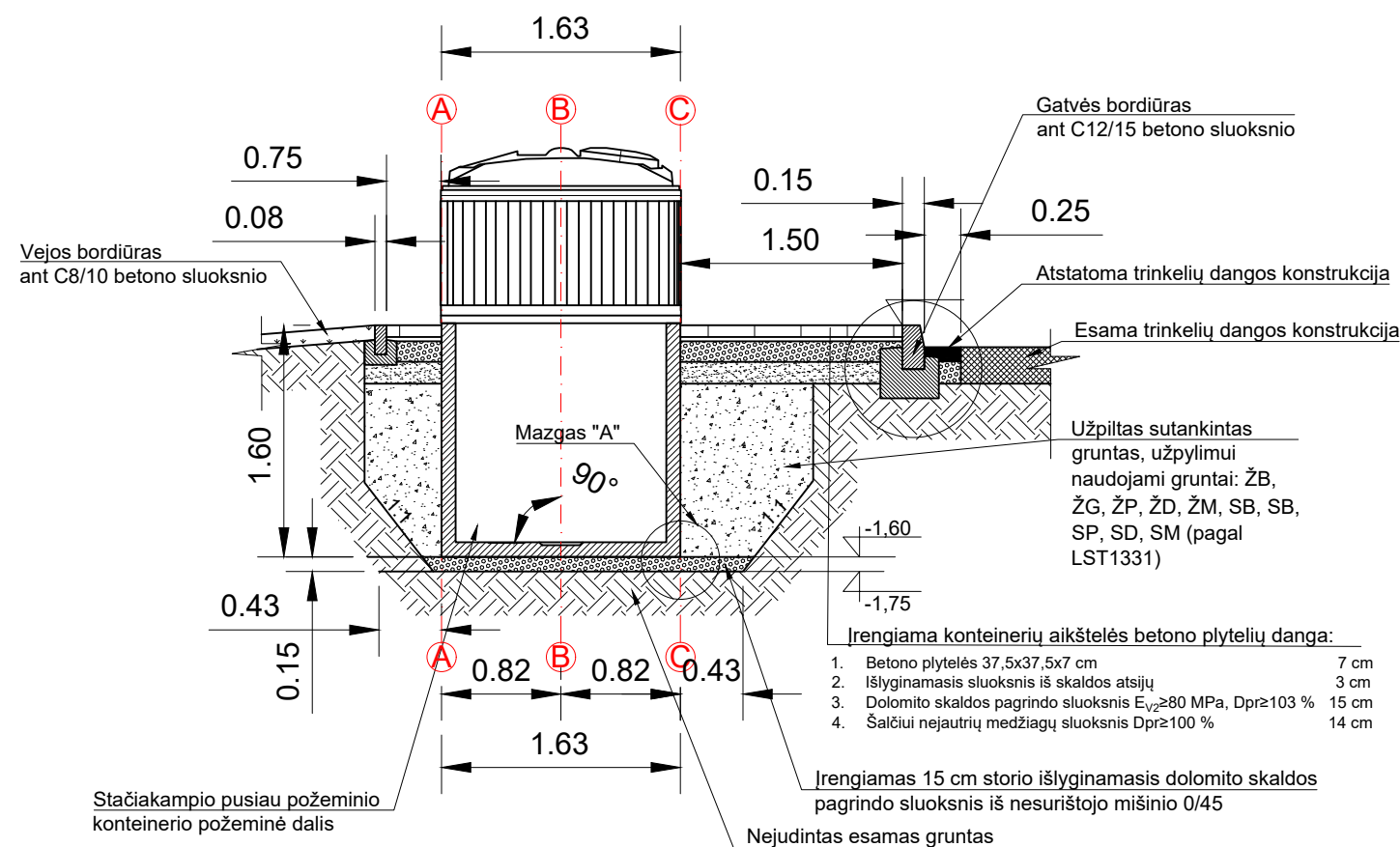
BETONINIS VEJOS BORDIŪRAS M1:10



Montavimo pagrindo L formos plieninis profilis 100 x 100 x 6 mm L-6,70 m; 2 vnt. (skirta montavimo pagrindo "bėgių" suformavimui siekiant greitai ir tiksliai išdėstyti konteinerius)



Pjūvis 2-2



Pastabos:

1. Matmenys nurodyti metrais, jei nenurodyta kitaip;
2. Aukščiai nurodyti metrais;
3. Aukščių sistema LAS07;
4. Komunalinių atliekų surinkimo aikštelių konteineriams kasamos duobės šlaitų nuolydžio kampas turi būti pasirinktas atsižvelgiant į grunto tipą pagal Techninių specifikacijų 4.5 punktą.

0	2020-08	PRITARIMUI IR STATYBAI	
LAIDA	DATA	LAIDOS STATUSAS. KEITIMO PRIEŽASTIS (JEI TAIKOMA)	
KVAL. PATV. DOK. NR.			STATINIO PROJEKTO PAVADINIMAS KOMUNALINIŲ ATLIEKŲ KONTEINERIŲ AIKŠTELIŲ ĮRENGIMAS IR KOMUNALINIŲ ATLIEKŲ KONTEINERIŲ AIKŠTELĖMS ĮSIGIJIMAS VILNIAUS MIESTE
			STATINIO NUMERIS IR PAVADINIMAS KOMUNALINIŲ ATLIEKŲ KONTEINERIŲ AIKŠTELĖS NR. 901, SAKALŲ G. 22, ŽVĖRYNO SENIŪNIJOJE, VILNIAUS MIESTE STATYBOS PROJEKTAS
36595	SPV	V. ZORŪBA	DOKUMENTO PAVADINIMAS Aikštelės Nr. 901 Sakalų g. 22, Žvėryno sen., pjūviai M 1:50
35504	SPDV	J. DAUGNORIENĖ	
	INŽ.	E. MURAUŠKAITĖ	DOKUMENTO ŽYMUO 8160-00-SPP.0901-B-02
LT	STATYTOJAS IR (ARBA) UŽSAKOVAS UAB „VILNIAUS APSKRITIES ATLIEKŲ TVARKYMO CENTRAS“ LVOVO 89-75, LT-08104 VILNIUS		
			LAPŲ 1

Aikštelės Nr.

901

B3 Tipas

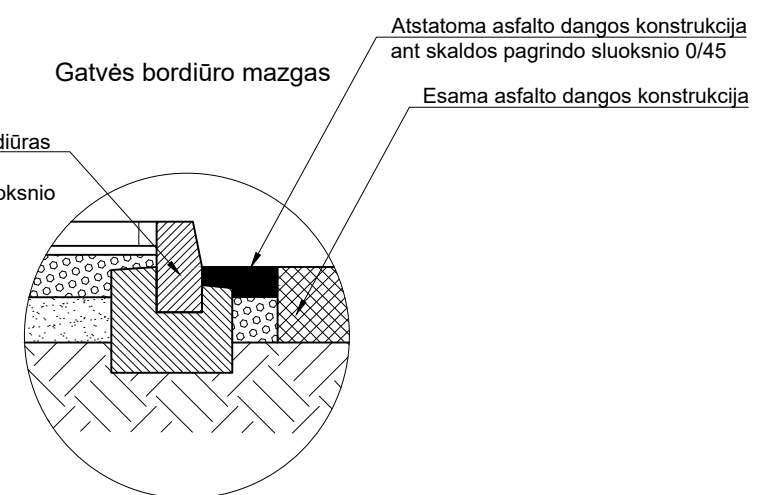
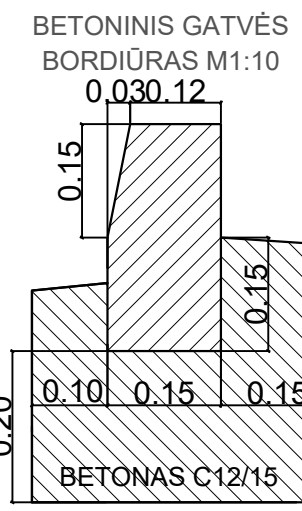
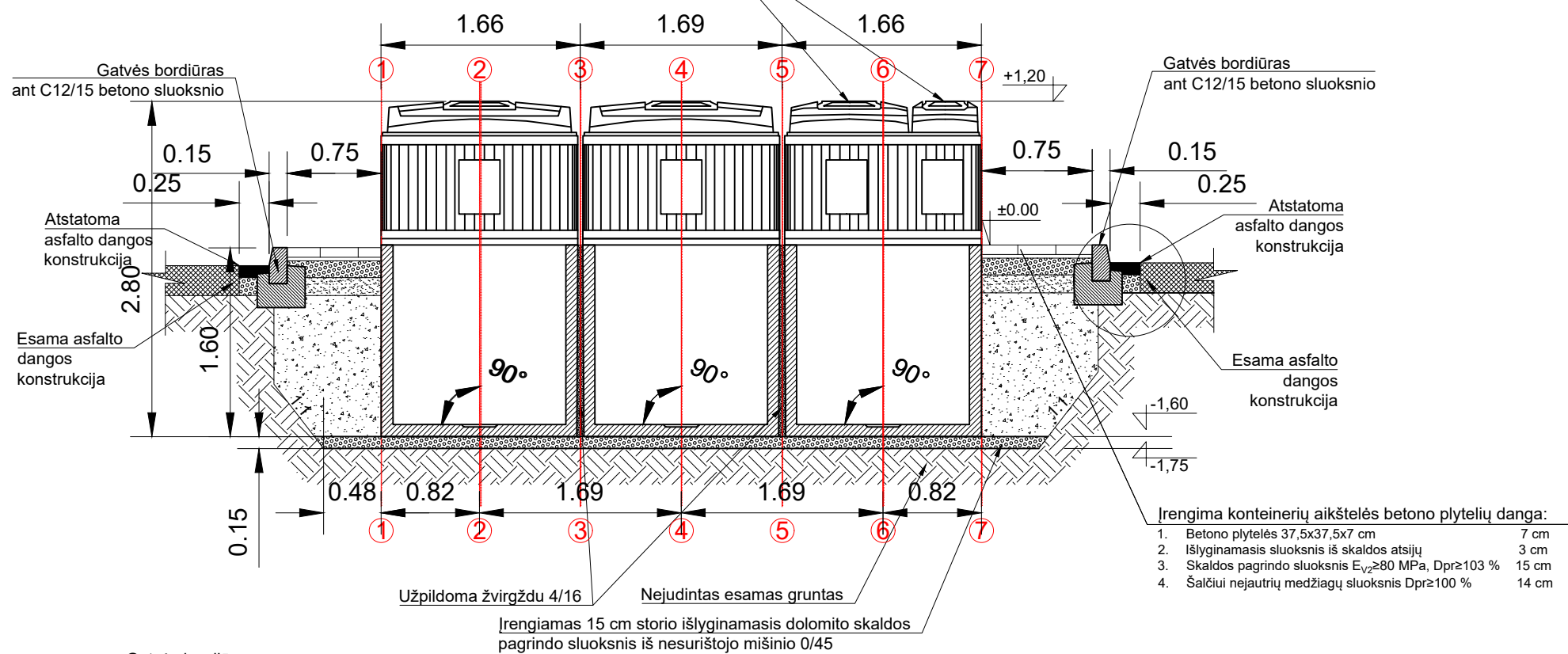
Žvėryno sen.

Sakalų g. 22

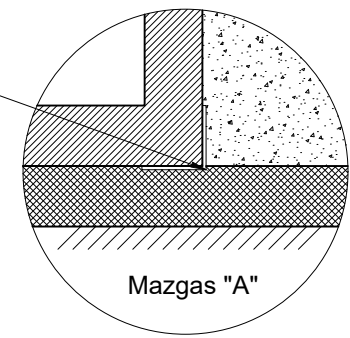
Aikštelės Nr.
921
B3 Tipas
Žirmūnų sen.
Kalvarijų g. 135

Pjūvis 1-1

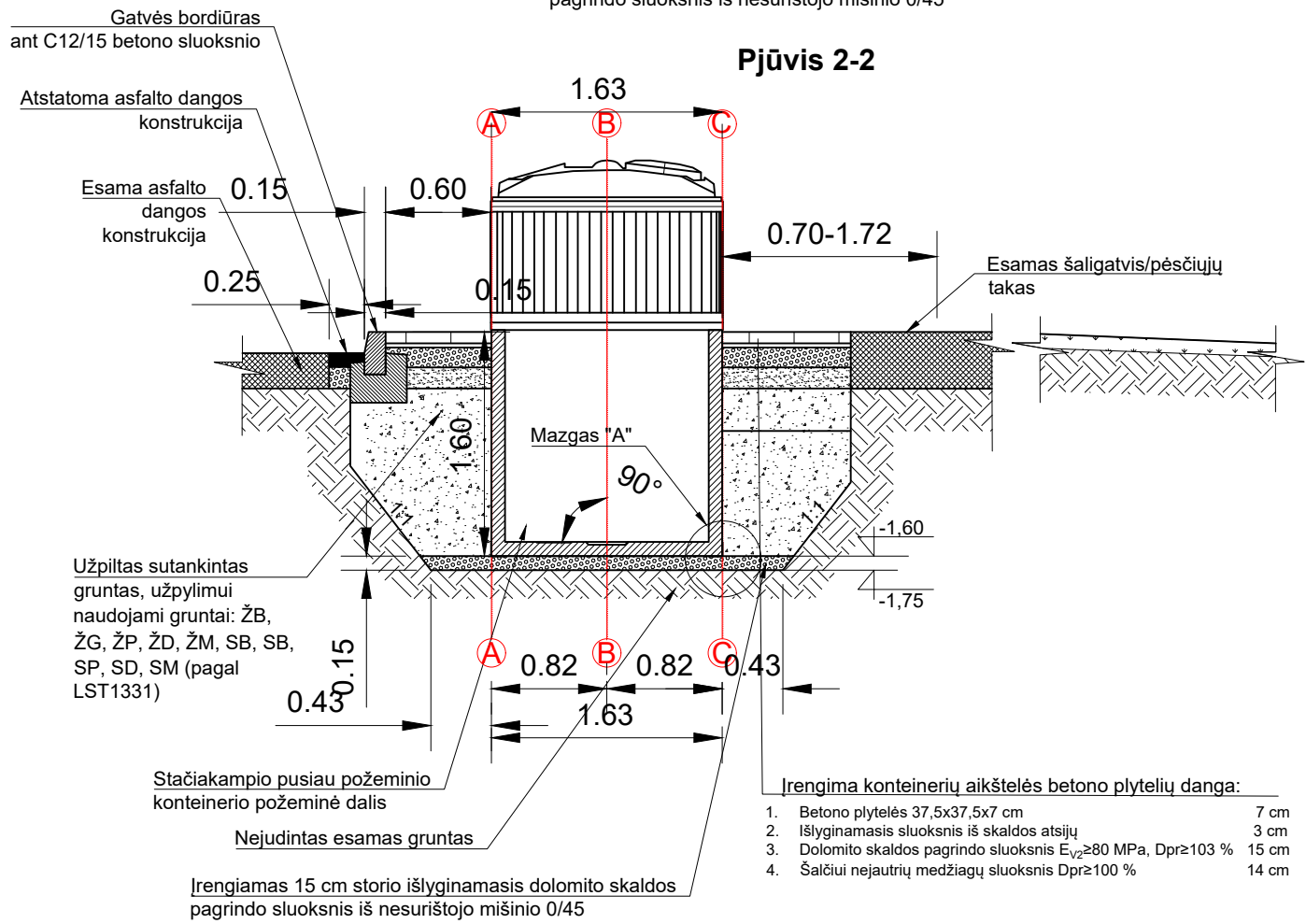
5 m³ talpos stačiakampio pusiau požeminio konteinerio antžeminė dalis su dviem angomis atliekoms įdėti (uždengiamos dangčiais), konteinerio viduje integruoti du atskiri vidiniai konteineriai



Montavimo pagrindo L formos plieninis profilis 100 x 100 x 6 mm L-6,70 m; 2 vnt. (skirta montavimo pagrindo "bėgių" suformavimui siekiant greitai ir tiksliai išdėstyti konteinerius)



Pjūvis 2-2

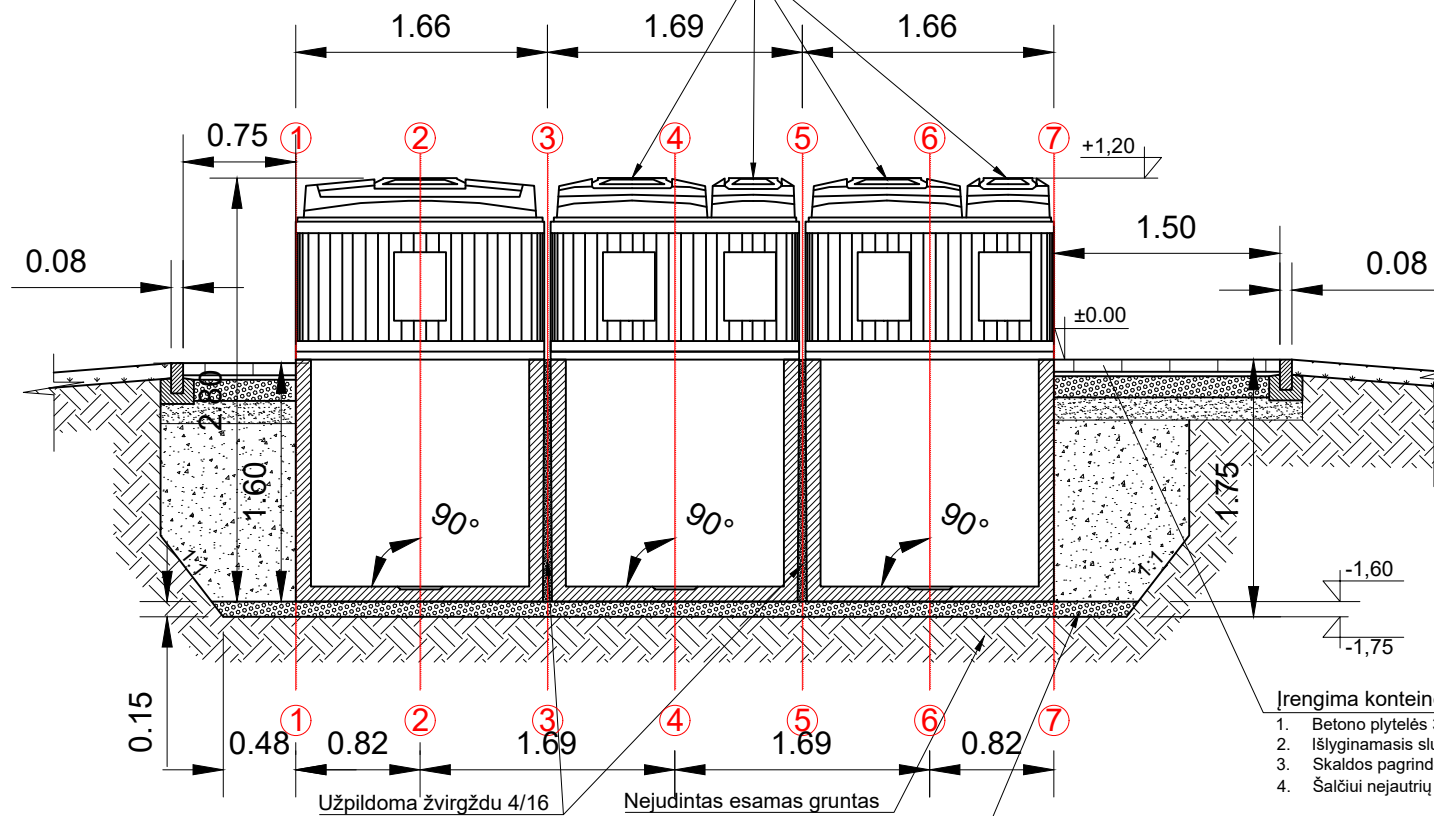


- Pastabos:
- Matmenys nurodyti metrais, jei nenurodyta kitaip;
 - Aukščiai nurodyti metrais;
 - Aukščių sistema LAS07;
 - Komunalinių atliekų surinkimo aikštelių konteineriams kasamos duobės šlaitų nuolydžio kampas turi būti pasirinktas atsižvelgiant į grunto tipą pagal Techninių specifikacijų 4.5 punktą.

0	2020-04	PRITARIMUI IR STATYBAI	
LAIDA	DATA	LAIDOS STATUSAS. KEITIMO PRIEŽASTIS (JEI TAIKOMA)	
KVAL. PATV. DOK. NR.			STATINIO PROJEKTO PAVADINIMAS KOMUNALINIŲ ATLIEKŲ KONTEINERIŲ AIKŠTELIŲ ĮRENGIMAS IR KOMUNALINIŲ ATLIEKŲ KONTEINERIŲ AIKŠTELĖMS ĮSIGIJIMAS VILNIAUS MIESTE
			STATINIO NUMERIS IR PAVADINIMAS KOMUNALINIŲ ATLIEKŲ KONTEINERIŲ AIKŠTELĖS NR. 921, KALVARIJŲ G. 135, ŽIRMŪNŲ SENIŪNIJOJE, VILNIAUS MIESTE STATYBOS PROJEKTAS
36595	SPV	V. ZORŪBA	DOKUMENTO PAVADINIMAS Aikštelės Nr. 921 Kalvarijų g. 135 Žirmūnų sen., pjūviai M 1:50
35504	SPDV	J. DAUGNORIENĖ	
	INŽ.	E. MURAUŠKAITĖ	DOKUMENTO ŽYMUO 8160-00-SPP.0921-B-02
LT	STATYTOJAS IR (ARBA) UŽSAKOVAS UAB „VILNIAUS APSKRITIES ATLIEKŲ TVARKYMO CENTRAS“ LVOVO 89-75, LT-08104 VILNIUS		
			LAPŲ 1

Pjūvis 1-1

5 m³ talpos stačiakampio pusiau požeminio konteinerio antžeminė dalis su dviem angomis atliekoms įdėti (uždengiamos dangčiais), konteinerio viduje integruoti du atskiri vidiniai konteineriai

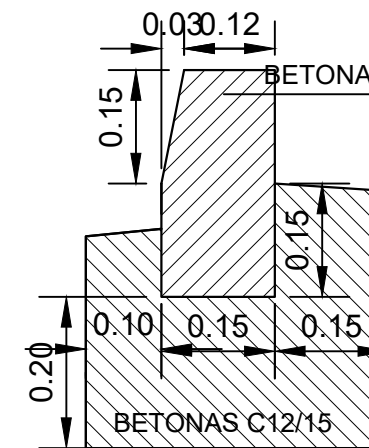


Įrengima konteinerių aikštelės betono plytelių danga:

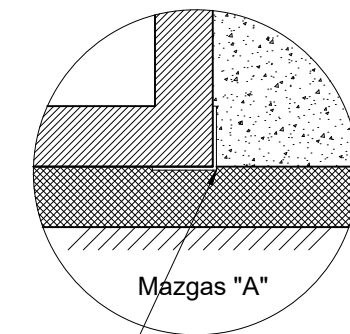
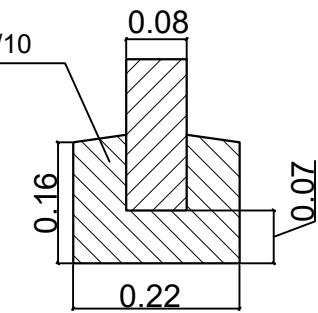
1. Betono plytelės 37,5x37,5x7 cm 7 cm
2. Išlyginamasis sluoksnis iš skaldos atsijų 3 cm
3. Skaldos pagrindo sluoksnis $E_{v2} \geq 80$ MPa, Dpr ≥ 103 % 15 cm
4. Šalčiui nejautrių medžiagų sluoksnis Dpr ≥ 100 % 14 cm

Įrengiamas 15 cm storio išlyginamasis dolomito skaldos pagrindo sluoksnis iš nesurištojo mišinio 0/45

BETONINIS GATVĖS BORDIŪRAS M1:10

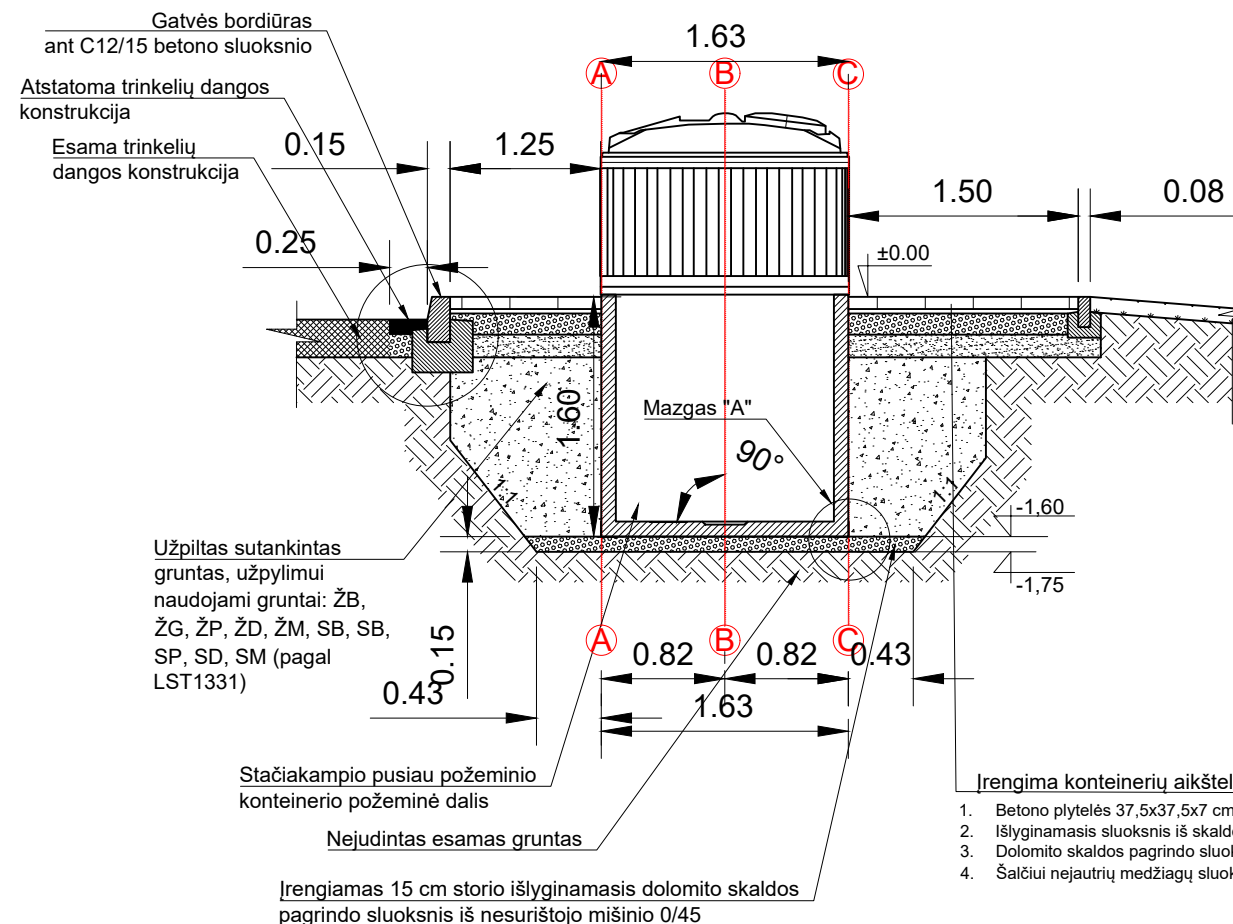


BETONINIS VEJOS BORDIŪRAS M1:10



Montavimo pagrindo L formos plieninis profilis 100 x 100 x 6 mm L-6,70 m; 2 vnt. (skirta montavimo pagrindo "bėgių" suformavimui siekiant greitai ir tiksliai išdėstyti konteinerius)

Pjūvis 2-2



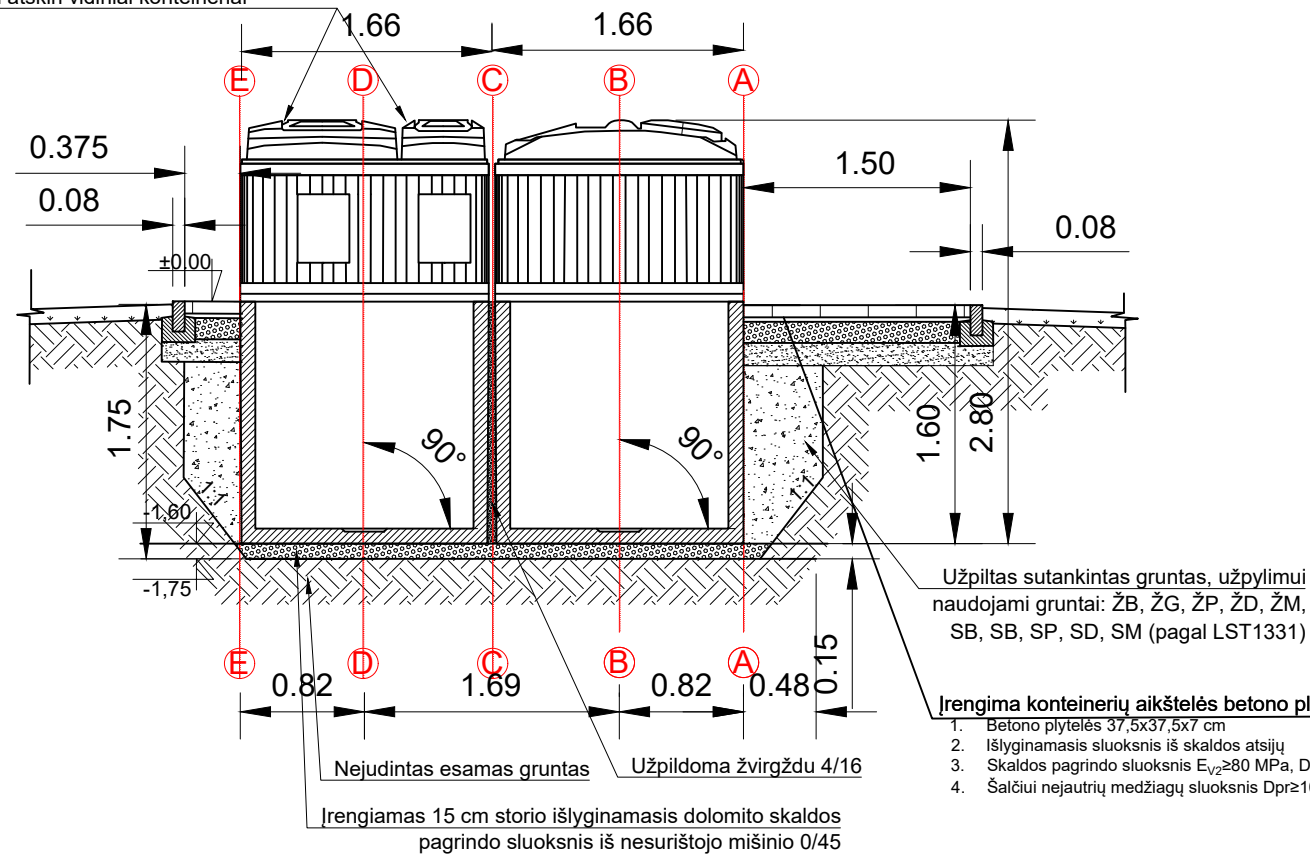
Pastabos:

1. Matmenys nurodyti metrais, jei nenurodyta kitaip;
2. Aukščiai nurodyti metrais;
3. Aukščių sistema LAS07;
4. Komunalinių atliekų surinkimo aikštelių konteineriams kasamos duobės šlaitų nuolydžio kampas turi būti pasirinktas atsižvelgiant į grunto tipą pagal Techninių specifikacijų 4.5 punktą.

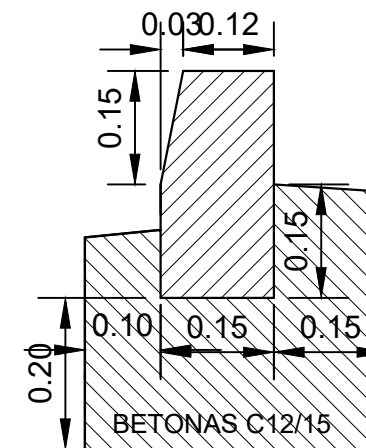
0	2019-09	PRITARIMUI IR STATYBAI			
LAIDA	DATA	LAI DOS STATUSAS. KEITIMO PRIEŽASTIS (JEI TAIKOMA)			
KVAL. PATV. DOK. NR.			STATINIO PROJEKTO PAVADINIMAS KOMUNALINIŲ ATLIEKŲ KONTEINERIŲ AIKŠTELIŲ ĮRENGIMAS IR KOMUNALINIŲ ATLIEKŲ KONTEINERIŲ AIKŠTELĖMS ĮSIGIJIMAS VILNIAUS MIESTE		
			STATINIO NUMERIS IR PAVADINIMAS KOMUNALINIŲ ATLIEKŲ KONTEINERIŲ AIKŠTELĖS NR. 924, SPORTO G. 17, ŽIRMŪNŲ SENIŪNIJOJE, VILNIAUS MIESTE STATYBOS PROJEKTAS		
36595	SPV	V. ZORŪBA		DOKUMENTO PAVADINIMAS Aikštelės Nr. 924 Sporto g. 17, Žirmūnų sen., pjūviai M 1:50	
35504	SPDV	J. DAUGNORIENĖ			
	INŽ.	E. MURAUŠKAITĖ			
LT	STATYTOJAS IR (ARBA) UŽSAKOVAS UAB „VILNIAUS APSKRITIES ATLIEKŲ TVARKYMO CENTRAS“ LVOVO 89-75, LT-08104 VILNIUS		DOKUMENTO ŽYMUO 8160-00-SPP.0924-B-02	LAPAS 1	LAPŲ 1

5 m³ talpos stačiakampio pusiau požeminio konteinerio antžeminė dalis su dviem angomis atliekoms į dėti (uždengiamos dangčiais), konteinerio viduje integruoti du atskiri vidiniai konteineriai

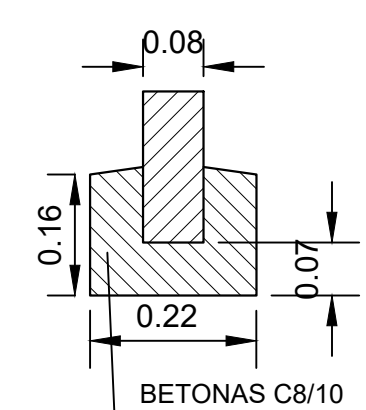
Pjūvis 1-1



BETONINIS GATVĖS BORDIŪRAS M1:10



BETONINIS VEJOS BORDIŪRAS M1:10



Aikštelės Nr.

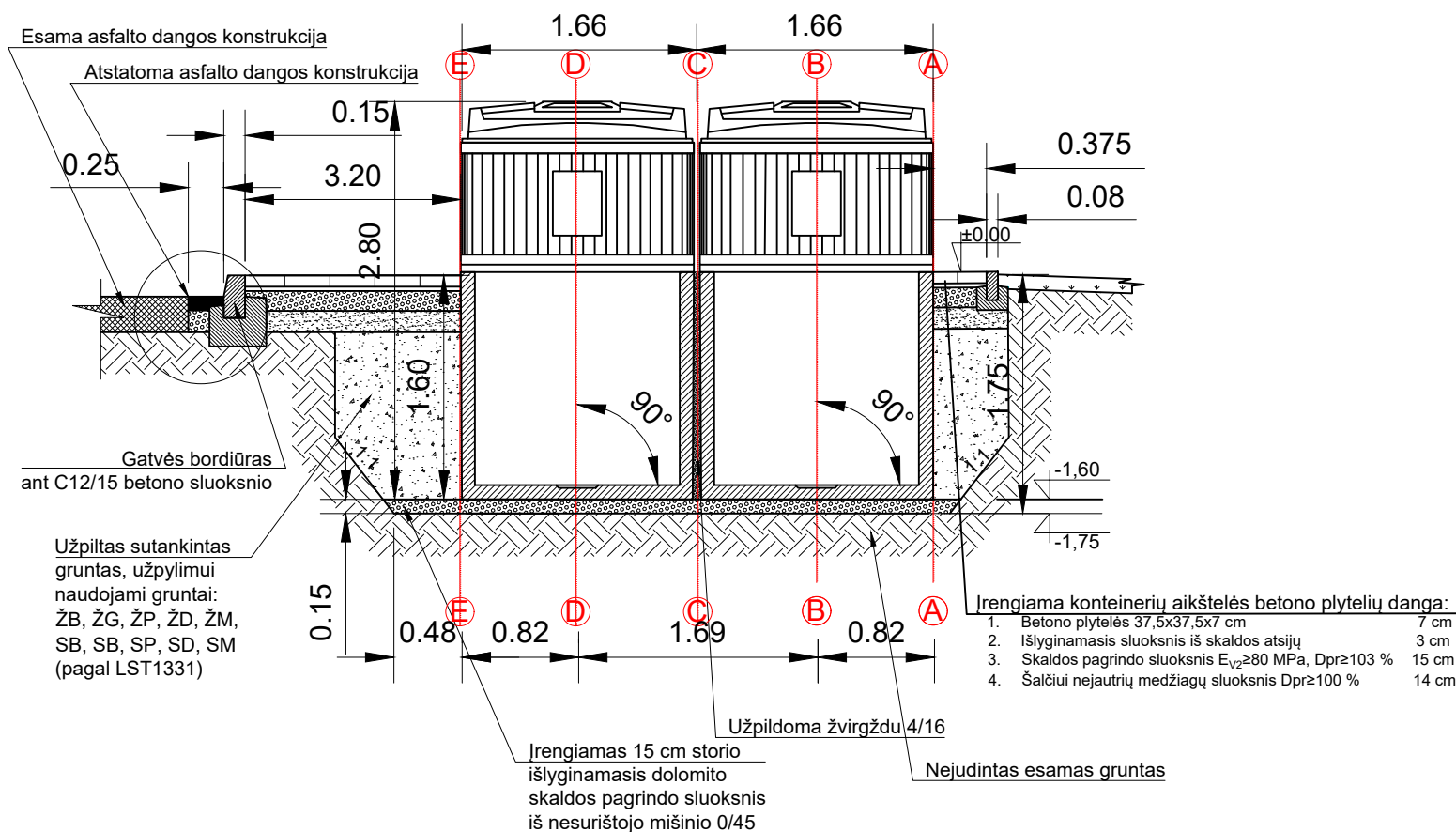
1042

B3 Tipas

Rasų sen.

Tyzenhauzų g. 8A

Pjūvis 2-2



Pastabos:

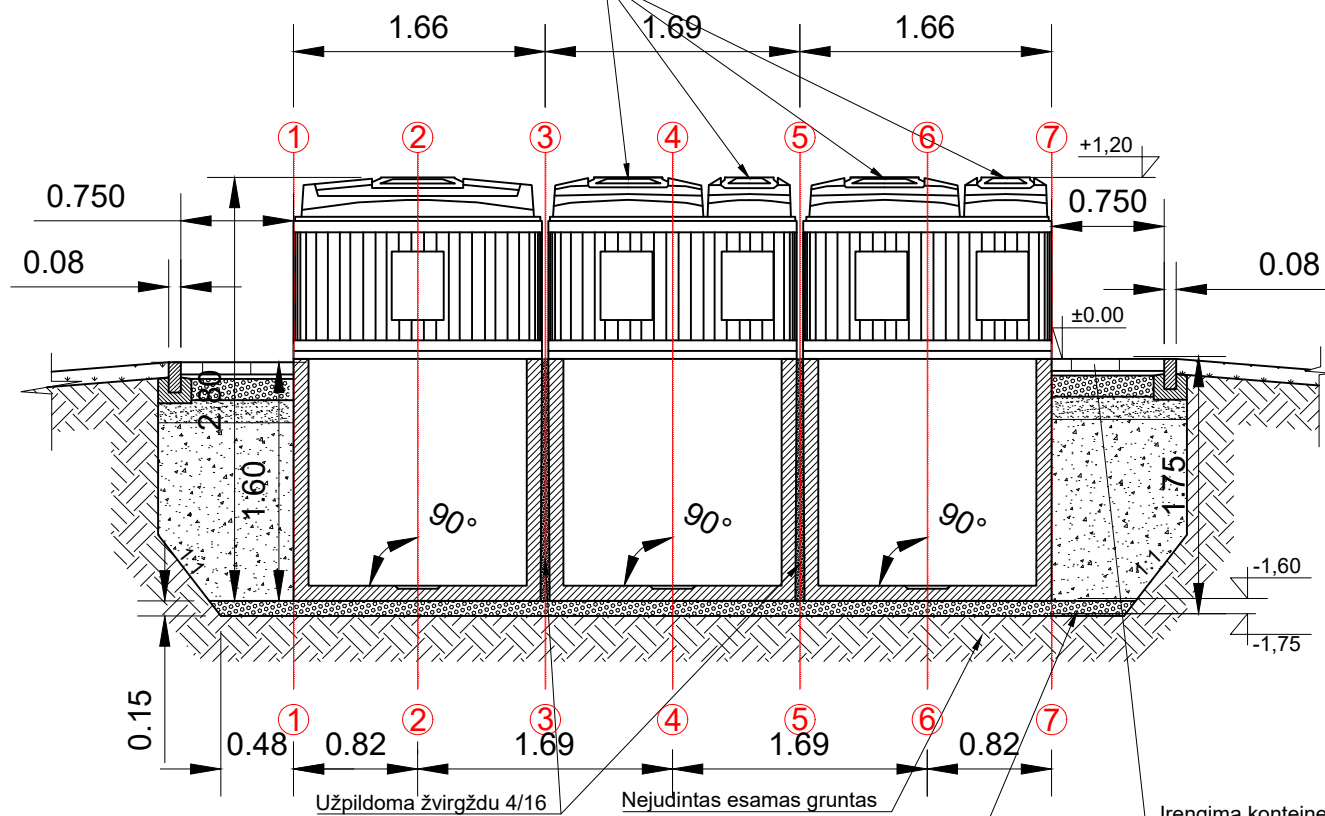
1. Matmenys nurodyti metrais, jei nenurodyta kitaip;
2. Aukščiai nurodyti metrais;
3. Aukščių sistema LAS07;
4. Komunalinių atliekų surinkimo aikštelių konteineriams kasamos duobės šlaitų nuolydžio kampas turi būti pasirinktas atsižvelgiant į grunto tipą pagal Techninių specifikacijų 4.5 punktą.

0	2019-09	PRITARIMUI IR STATYBAI		
LAIDA	DATA	LAIDOS STATUSAS. KEITIMO PRIEŽASTIS (JEI TAIKOMA)		
KVAL. PATV. DOK. NR.			STATINIO PROJEKTO PAVADINIMAS KOMUNALINIŲ ATLIEKŲ KONTEINERIŲ AIKŠTELIŲ ĮRENGIMAS IR KOMUNALINIŲ ATLIEKŲ KONTEINERIŲ AIKŠTELĖMS ĮSIGIJIMAS VILNIAUS MIESTE	
			STATINIO NUMERIS IR PAVADINIMAS KOMUNALINIŲ ATLIEKŲ KONTEINERIŲ AIKŠTELĖS NR. 924, SPORTO G. 17, ŽIRMŪNŲ SENIŪNIJOJE, VILNIAUS MIESTE STATYBOS PROJEKTAS	
36595	SPV	V. ZORŪBA	DOKUMENTO PAVADINIMAS Aikštelės Nr. 924 Sporto g. 17, Žirmūnų sen., pjūviai M 1:50	
35504	SPDV	J. DAUGNORIENĖ		
	INŽ.	E. MURAUŠKAITĖ	DOKUMENTO ŽYMUO 8160-00-SPP.0924-B-02	
LT	STATYTOJAS IR (ARBA) UŽSAKOVAS UAB „VILNIAUS APSKRITIES ATLIEKŲ TVARKYMO CENTRAS“ LVOVO 89-75, LT-08104 VILNIUS			
			LAPAS	LAPŲ
			1	1

Aikštelės Nr.
1059
B3 Tipas
Naujosios Vilnios sen.
Linksmoji g. 36

Pjūvis 1-1

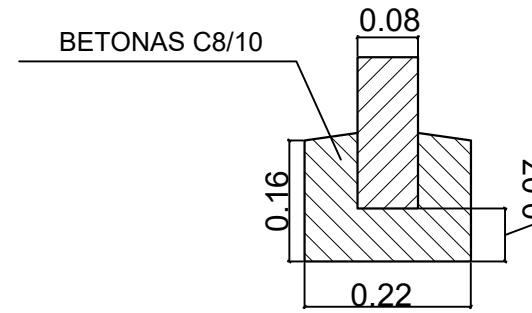
5 m³ talpos stačiakampio pusiau požeminio konteinerio antžeminė dalis su dviem angomis atliekoms įdėti (uždengiamos dangčiais), konteinerio viduje integruoti du atskiri vidiniai konteineriai



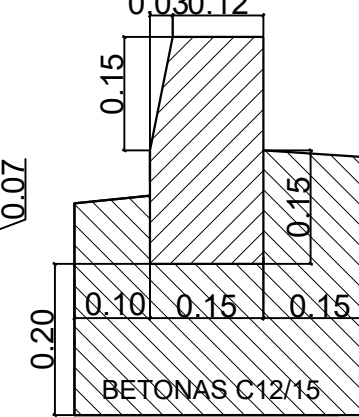
Įrengiamas 15 cm storio išlyginamasis dolomito skaldos pagrindo sluoksnis iš nesurištojo mišinio 0/45

- Įrengima konteinerių aikštelės betono plytelių danga:
1. Betono plytelės 37,5x37,5x7 cm 7 cm
 2. Išlyginamasis sluoksnis iš skaldos atsijų 3 cm
 3. Skaldos pagrindo sluoksnis E_{v2}≥80 MPa, Dpr≥103 % 15 cm
 4. Šalčiui nejautrių medžiagų sluoksnis Dpr≥100 % 14 cm

BETONINIS VEJOS BORDIŪRAS M1:10



BETONINIS GATVĖS BORDIŪRAS M1:10

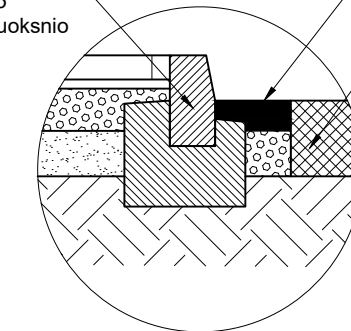


Gatvės bordiūro mazgas

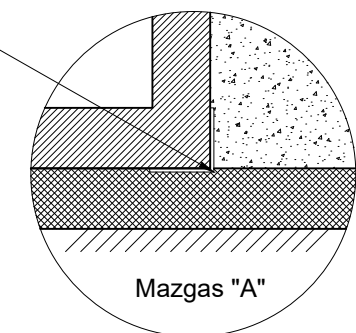
Gatvės bordiūras ant C12/15 betono sluoksnio

Atstatoma asfalto dangos konstrukcija ant skaldos pagrindo sluoksnio 0/45

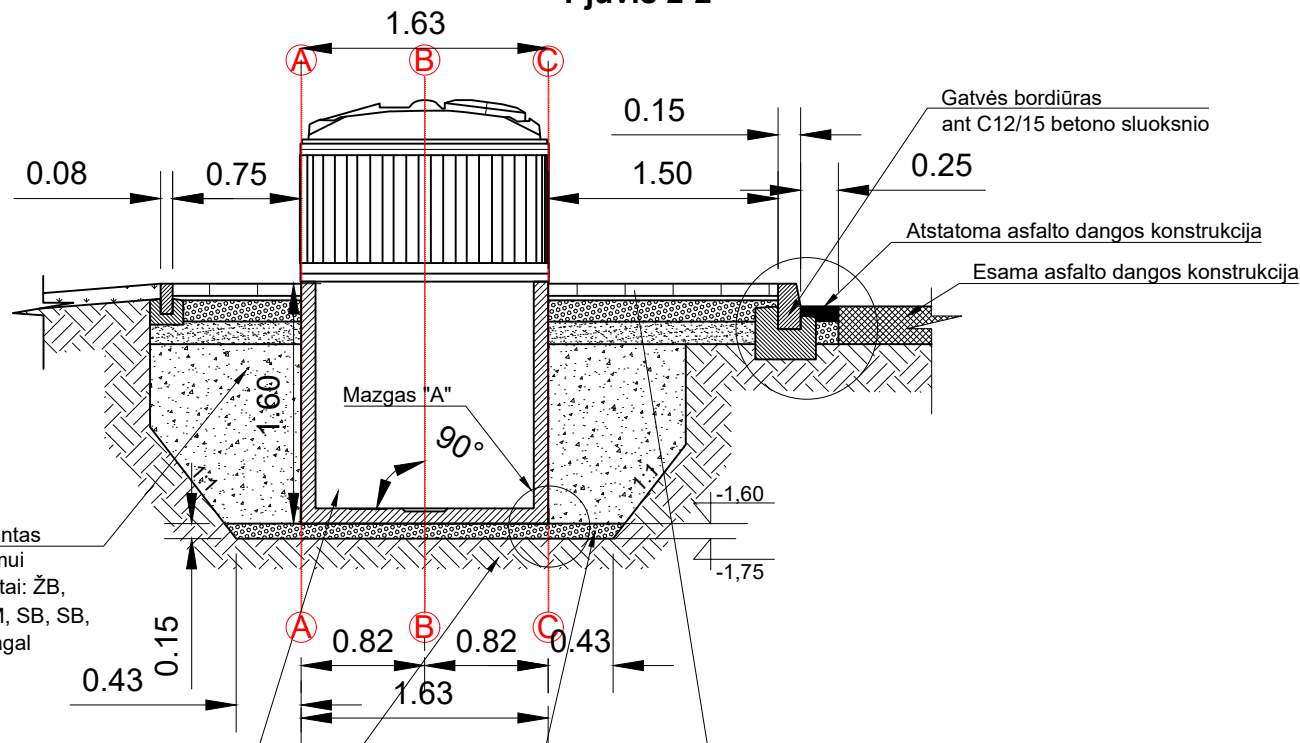
Esama asfalto dangos konstrukcija



Montavimo pagrindo L formos plieninis profilis 100 x 100 x 6 mm L-6,70 m; 2 vnt. (skirta montavimo pagrindo "bėgių" suformavimui siekiant greitai ir tiksliai išdėstyti konteinerius)



Pjūvis 2-2



Užpildtas sutankintas gruntas, užpylimui naudojami gruntai: ŽB, ŽG, ŽP, ŽD, ŽM, SB, SB, SP, SD, SM (pagal LST1331)

Staciakampio pusiau požeminio konteinerio požeminė dalis

Nejudintas esamas gruntas

Įrengiamas 15 cm storio išlyginamasis dolomito skaldos pagrindo sluoksnis iš nesurištojo mišinio 0/45

Įrengima konteinerių aikštelės betono plytelių danga:

1. Betono plytelės 37,5x37,5x7 cm 7 cm
2. Išlyginamasis sluoksnis iš skaldos atsijų 3 cm
3. Dolomito skaldos pagrindo sluoksnis E_{v2}≥80 MPa, Dpr≥103 % 15 cm
4. Šalčiui nejautrių medžiagų sluoksnis Dpr≥100 % 14 cm

Pastabos:

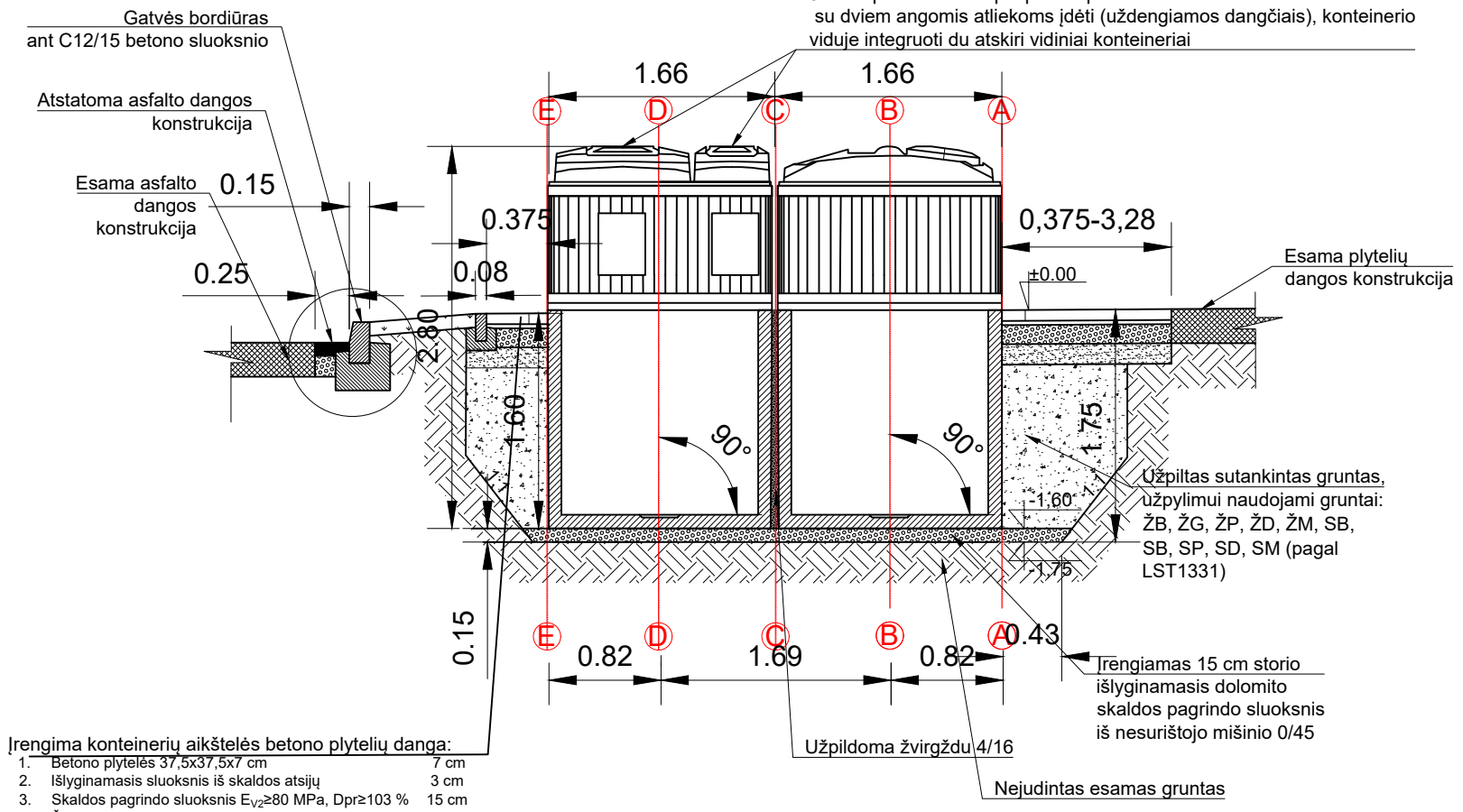
1. Matmenys nurodyti metrais, jei nenurodyta kitaip;
2. Aukščiai nurodyti metrais;
3. Aukščių sistema LAS07;
4. Komunalinių atliekų surinkimo aikštelių konteineriams kasamos duobės šlaitų nuolydžio kampas turi būti pasirinktas atsižvelgiant į grunto tipą pagal Techninių specifikacijų 4.5 punktą.

0	2020-04	PRITARIMUI IR STATYBAI		
LAIDA	DATA	LAIDOS STATUSAS. KEITIMO PRIEŽASTIS (JEI TAIKOMA)		
KVAL. PATV. DOK. NR.			STATINIO PROJEKTO PAVADINIMAS KOMUNALINIŲ ATLIEKŲ KONTEINERIŲ AIKŠTELIŲ ĮRENGIMAS IR KOMUNALINIŲ ATLIEKŲ KONTEINERIŲ AIKŠTELĖMS ĮSIGIJIMAS VILNIAUS MIESTE	
36595	SPV	V. ZORŪBA	STATINIO NUMERIS IR PAVADINIMAS KOMUNALINIŲ ATLIEKŲ KONTEINERIŲ AIKŠTELĖS NR. 1059, LINKSMOJI G. 36, NAUJOSIOS VILNIOS SENIŪNIJOJE, VILNIAUS MIESTE STATYBOS PROJEKTAS	
35504	SPDV	J. DAUGNORIENĖ	DOKUMENTO PAVADINIMAS Aikštelės Nr. 1059 Linksmoji g. 36, Naujosios Vilnios sen., pjūviai M 1:50	
	INŽ.	E. MURAUŠKAITĖ		
LT	STATYTOJAS IR (ARBA) UŽSAKOVAS UAB „VILNIAUS APSKRITIES ATLIEKŲ TVARKYMO CENTRAS“ LVOVO 89-75, LT-08104 VILNIUS		DOKUMENTO ŽYMUO 8160-00-SPP.1059-B-02	LAIDA 0
			LAPAS 1	LAPŲ 1

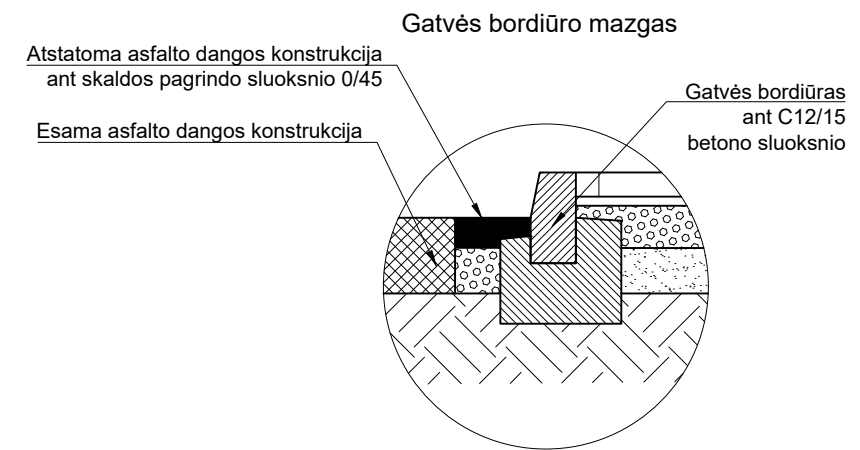
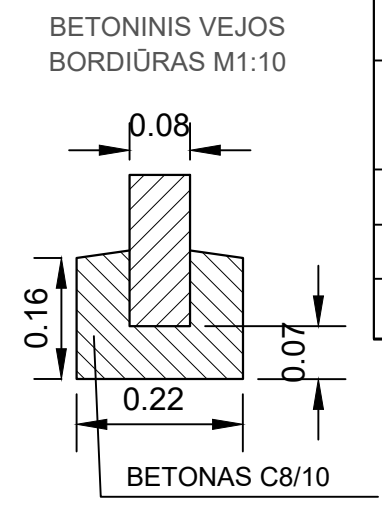
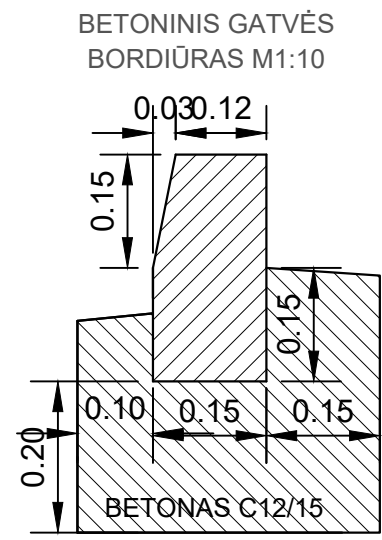
Aikštelės Nr.
1142
B3 Tipas
Pilaitės sen.
Vydūno g. 2

Pjūvis 1-1

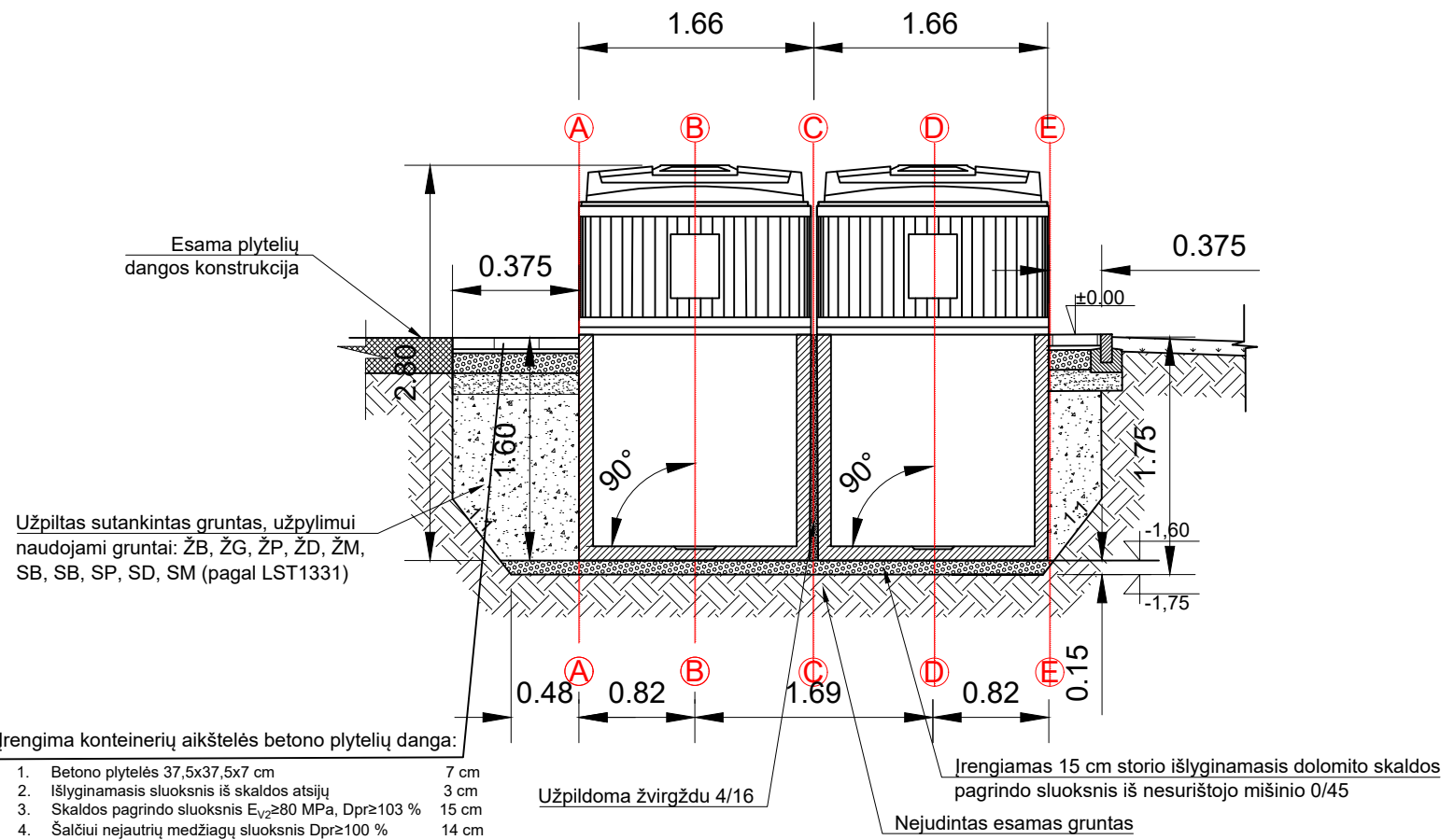
5 m³ talpos stačiakampio pusiau požeminio konteinerio antžeminė dalis su dviem angomis atliekoms įdėti (uždengiamos dangčiais), konteinerio viduje integruoti du atskiri vidiniai konteineriai



- Įrengima konteinerių aikštelės betono plytelių danga:**
1. Betono plytelės 37,5x37,5x7 cm 7 cm
 2. Išlyginamasis sluoksnis iš skaldos atsijų 3 cm
 3. Skaldos pagrindo sluoksnis E_{v2}≥80 MPa, Dpr≥103 % 15 cm
 4. Šaltiui nejautrių medžiagų sluoksnis Dpr≥100 % 14 cm



Pjūvis 2-2



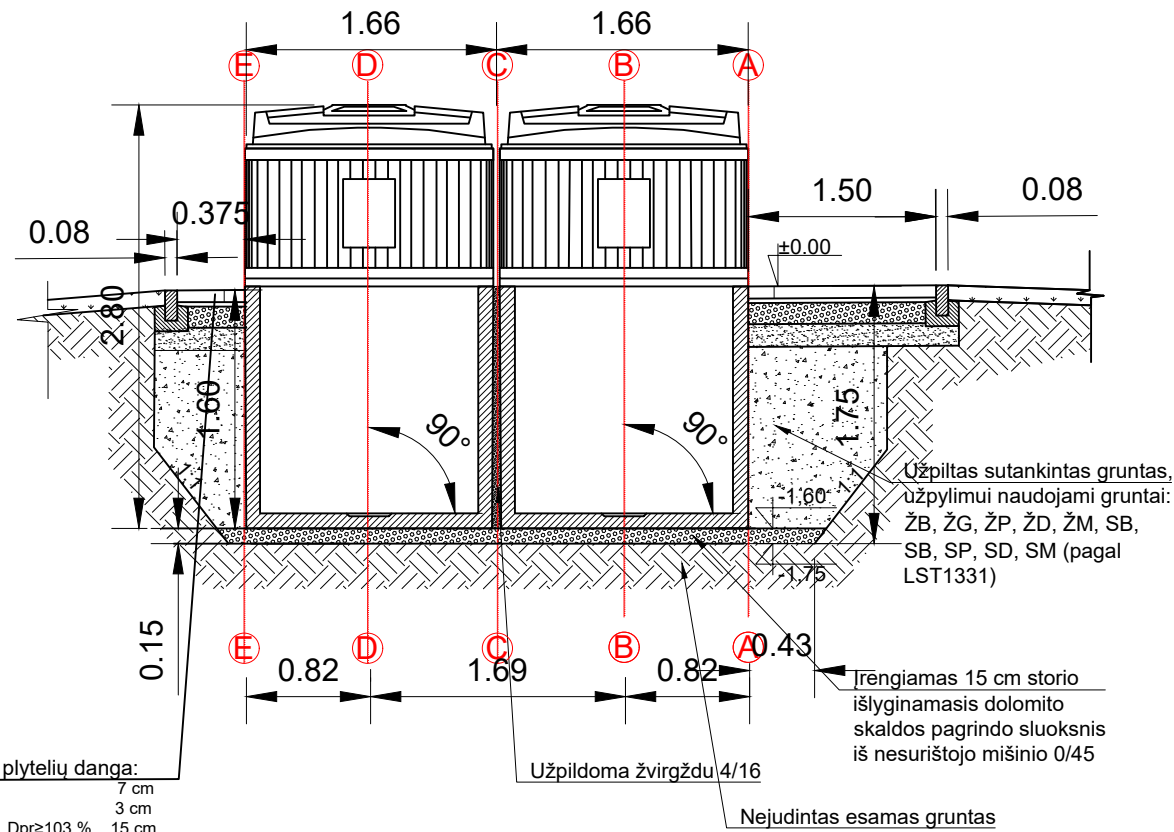
- Įrengima konteinerių aikštelės betono plytelių danga:**
1. Betono plytelės 37,5x37,5x7 cm 7 cm
 2. Išlyginamasis sluoksnis iš skaldos atsijų 3 cm
 3. Skaldos pagrindo sluoksnis E_{v2}≥80 MPa, Dpr≥103 % 15 cm
 4. Šaltiui nejautrių medžiagų sluoksnis Dpr≥100 % 14 cm

Pastabos:

1. Matmenys nurodyti metrais, jei nenurodyta kitaip;
2. Aukščiai nurodyti metrais;
3. Aukščių sistema LAS07;
4. Komunalinių atliekų surinkimo aikštelių konteineriams kasamos duobės šlaitų nuolydžio kampas turi būti pasirinktas atsižvelgiant į grunto tipą pagal Techninių specifikacijų 4.5 punktą.

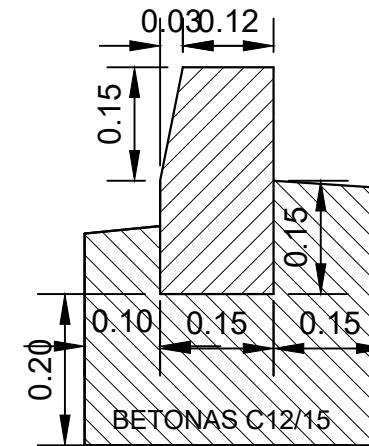
0	2020-06	PRITARIMUI IR STATYBAI		
LAIDA	DATA	LAIDOS STATUSAS. KEITIMO PRIEŽASTIS (JEI TAIKOMA)		
KVAL. PATV. DOK. NR.			STATINIO PROJEKTO PAVADINIMAS	
			KOMUNALINIŲ ATLIEKŲ KONTEINERIŲ AIKŠTELIŲ ĮRENGIMAS IR KOMUNALINIŲ ATLIEKŲ KONTEINERIŲ AIKŠTELĖMS ĮSIGIJIMAS VILNIAUS MIESTE	
36595	SPV	V. ZORŪBA	STATINIO NUMERIS IR PAVADINIMAS	
35504	SPDV	J. DAUGNORIENĖ	KOMUNALINIŲ ATLIEKŲ KONTEINERIŲ AIKŠTELĖS NR. 1142, VYDŪNO G. 2, PILAITĖS SENIŪNIJOJE, VILNIAUS MIESTE	
	INŽ.	E. MURAUŠKAITĖ	STATYBOS PROJEKTAS	
			DOKUMENTO PAVADINIMAS	LAIDA
			Aikštelės Nr. 1142 Vydūno g. 2 Pilaitės sen., pjūviai M 1:50	0
LT	STATYTOJAS IR (ARBA) UŽSAKOVAS		DOKUMENTO ŽYMUO	LAPAS
	UAB „VILNIAUS APSKRITIES ATLIEKŲ TVARKYMO CENTRAS“ LVOVO 89-75, LT-08104 VILNIUS		8160-00-SPP.1142-B-02	LAPŲ
				1
				1

Pjūvis 1-1

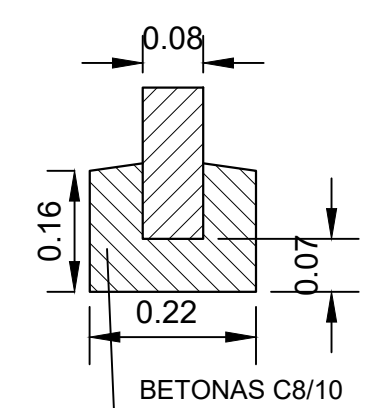


- Įrengima konteinerių aikštelės betono plytelių danga:
1. Betono plytelės 37,5x37,5x7 cm 7 cm
 2. Išlyginamasis sluoksnis iš skaldos atsijų 3 cm
 3. Skaldos pagrindo sluoksnis $E_{v2} \geq 80$ MPa, Dpr ≥ 103 % 15 cm
 4. Šalčiui nejautrių medžiagų sluoksnis Dpr ≥ 100 % 14 cm

BETONINIS GATVĖS BORDIŪRAS M1:10



BETONINIS VEJOS BORDIŪRAS M1:10



Aikštelės Nr.

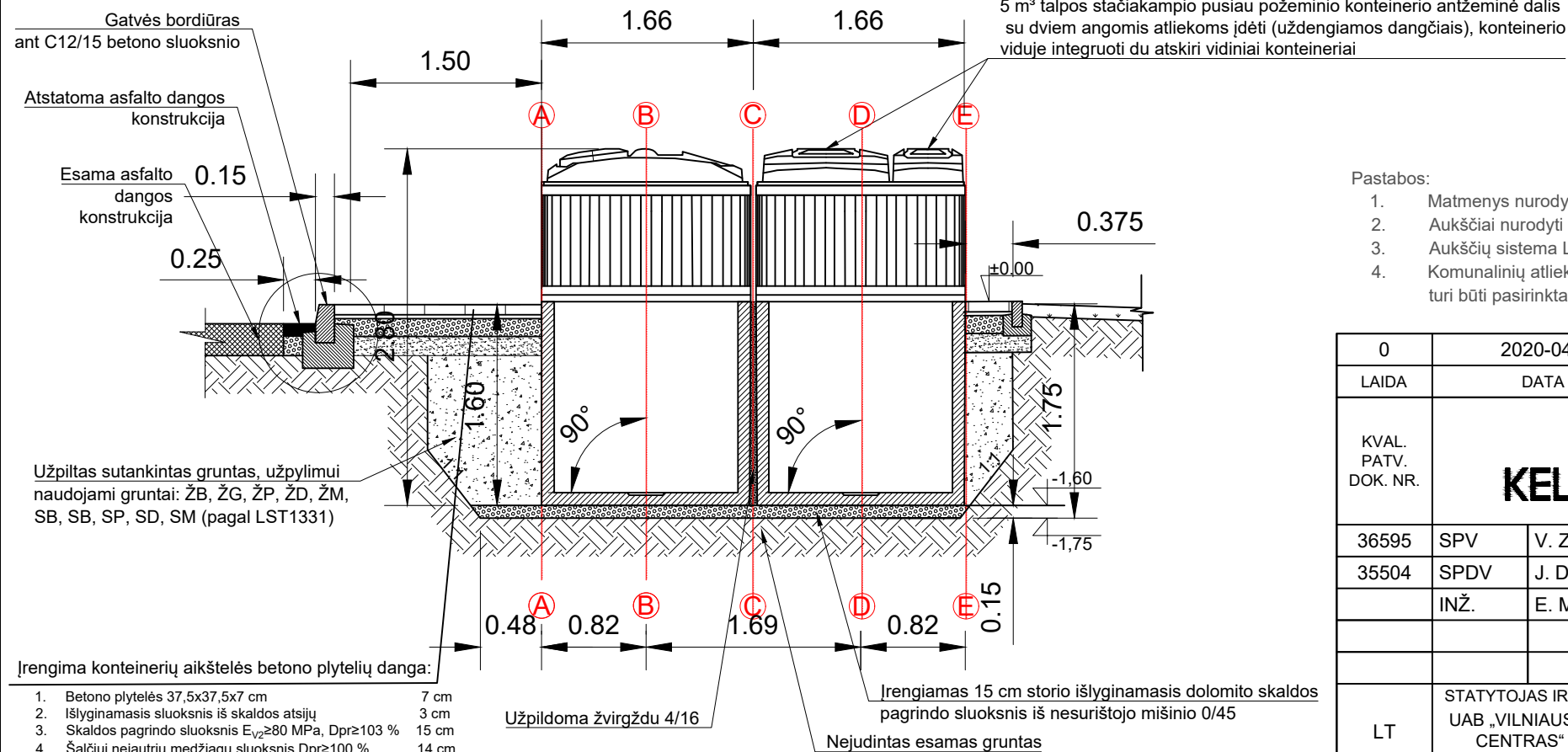
1180

B3 Tipas

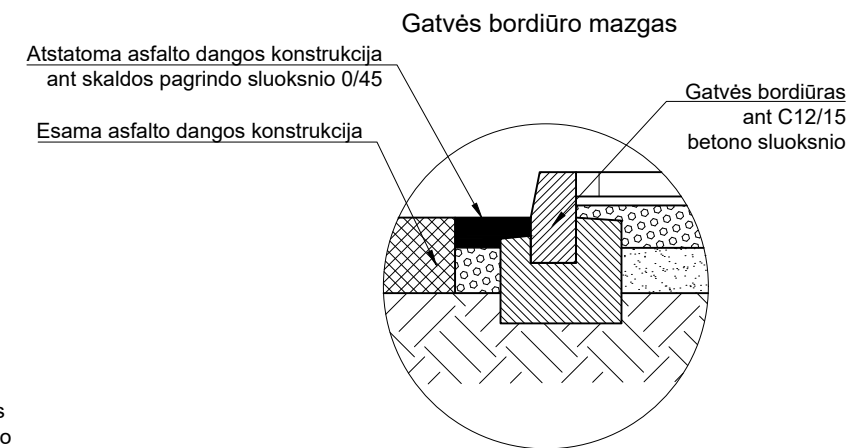
Pašilaičių sen.

Laisvės pr. 91

Pjūvis 2-2



- Įrengima konteinerių aikštelės betono plytelių danga:
1. Betono plytelės 37,5x37,5x7 cm 7 cm
 2. Išlyginamasis sluoksnis iš skaldos atsijų 3 cm
 3. Skaldos pagrindo sluoksnis $E_{v2} \geq 80$ MPa, Dpr ≥ 103 % 15 cm
 4. Šalčiui nejautrių medžiagų sluoksnis Dpr ≥ 100 % 14 cm



Pastabos:

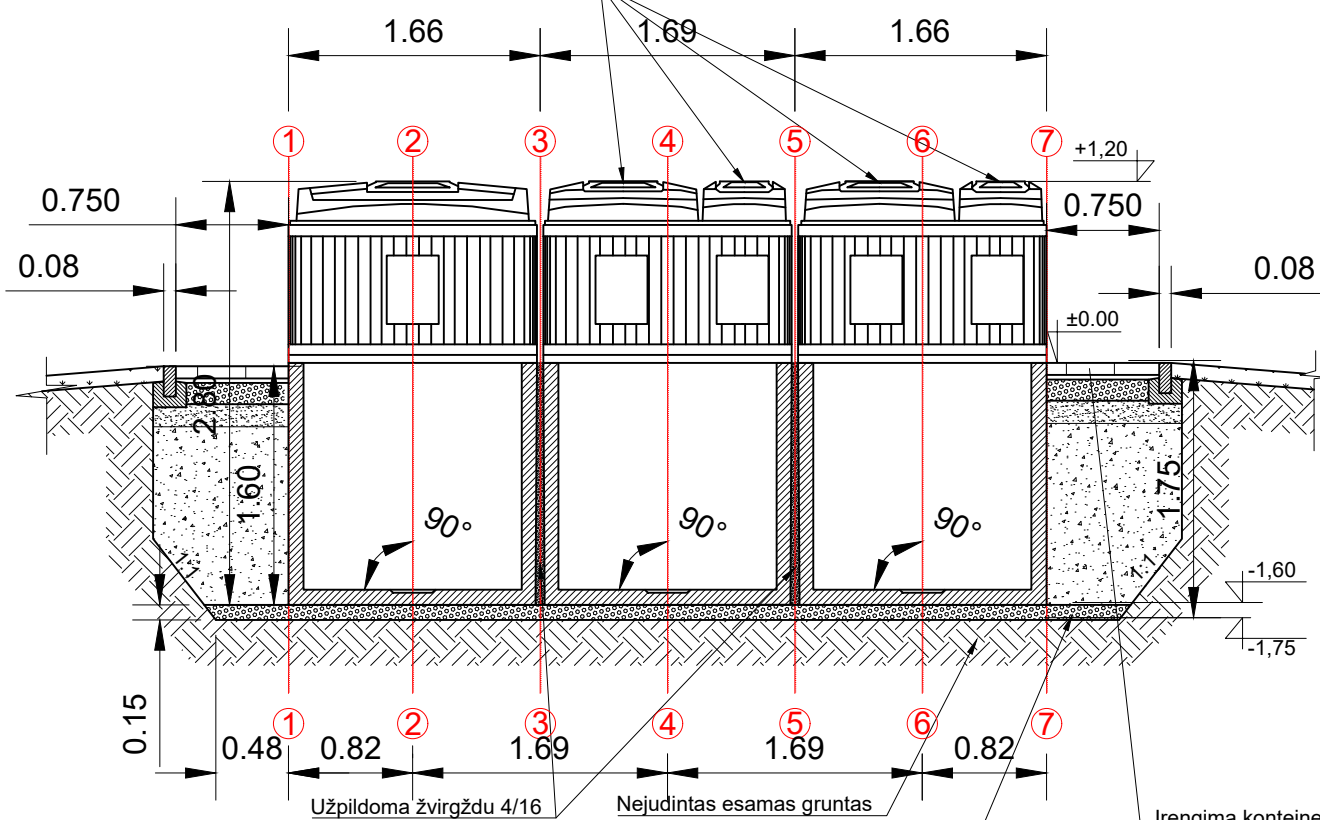
1. Matmenys nurodyti metrais, jei nenurodyta kitaip;
2. Aukščiai nurodyti metrais;
3. Aukščių sistema LAS07;
4. Komunalinių atliekų surinkimo aikštelių konteineriams kasamos duobės šlaitų nuolydžio kampas turi būti pasirinktas atsižvelgiant į grunto tipą pagal Techninių specifikacijų 4.5 punktą.

0	2020-04	PRITARIMUI IR STATYBAI		
LAIDA	DATA	LAIDOS STATUSAS. KEITIMO PRIEŽASTIS (JEI TAIKOMA)		
KVAL. PATV. DOK. NR.			STATINIO PROJEKTO PAVADINIMAS KOMUNALINIŲ ATLIEKŲ KONTEINERIŲ AIKŠTELIŲ ĮRENGIMAS IR KOMUNALINIŲ ATLIEKŲ KONTEINERIŲ AIKŠTELĖMS ĮSIGIJIMAS VILNIAUS MIESTE	
36595	SPV	V. ZORŪBA	STATINIO NUMERIS IR PAVADINIMAS KOMUNALINIŲ ATLIEKŲ KONTEINERIŲ AIKŠTELĖS NR. 1180, LAISVĖS PR. 91, PAŠILAIČIŲ SENIŪNIJOJE, VILNIAUS MIESTE	
35504	SPDV	J. DAUGNORIENĖ	STATYBOS PROJEKTAS	
	INŽ.	E. MURAUŠKAITĖ	DOKUMENTO PAVADINIMAS	LAIDA
			Aikštelės Nr. 1180 Laisvės pr. 91, Pašilaičių sen., pjūviai M 1:50	0
LT	STATYTOJAS IR (ARBA) UŽSAKOVAS UAB „VILNIAUS APSKRITIES ATLIEKŲ TVARKYMO CENTRAS“ LVOVO 89-75, LT-08104 VILNIUS		DOKUMENTO ŽYMUO	LAPAS
			8160-00-SPP.1180-B-02	LAPŲ
				1
				1

Aikštelės Nr.
1183
B3 Tipas
Naujininkų sen.
Prūsų g. 30

Pjūvis 1-1

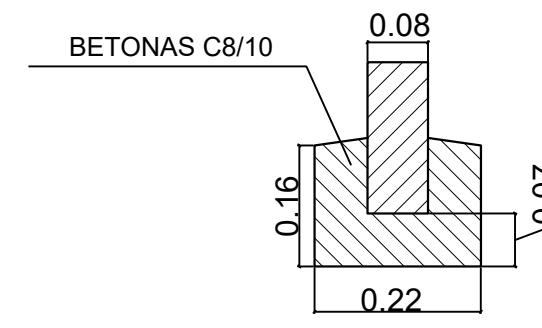
5 m³ talpos stačiakampio pusiau požeminio konteinerio antžeminė dalis su dviem angomis atliekoms įdėti (uždengiamos dangčiais), konteinerio viduje integruoti du atskiri vidiniai konteineriai



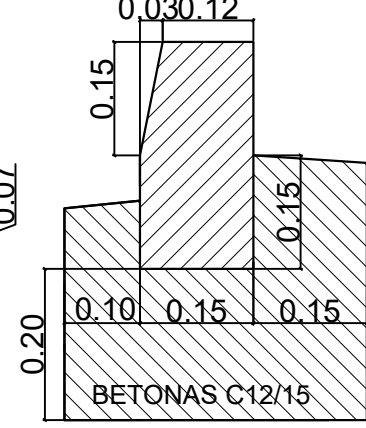
Įrengiamas 15 cm storio išlyginamasis dolomito skaldos pagrindo sluoksnis iš nesurištojo mišinio 0/45

- Įrengima konteinerių aikštelės betono plytelių danga:
1. Betono plytelės 37,5x37,5x7 cm 7 cm
 2. Išlyginamasis sluoksnis iš skaldos atsijų 3 cm
 3. Skaldos pagrindo sluoksnis E_{v2}≥80 MPa, Dpr≥103 % 15 cm
 4. Šalčiui nejautrių medžiagų sluoksnis Dpr≥100 % 14 cm

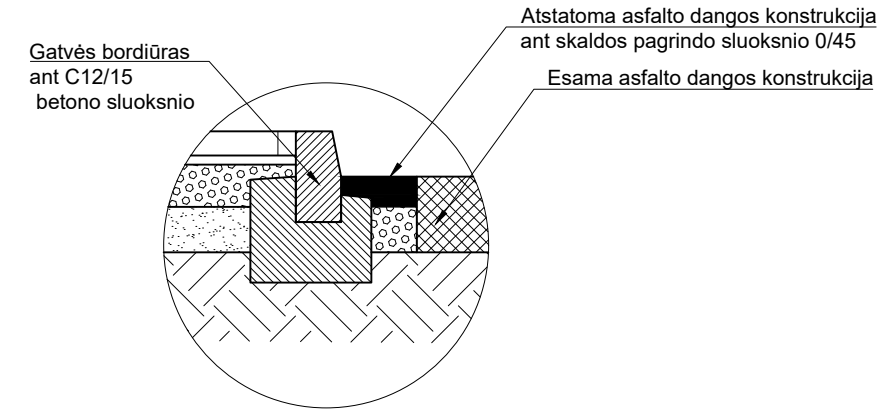
BETONINIS VEJOS BORDIŪRAS M1:10



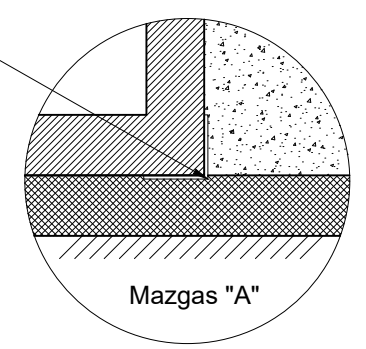
BETONINIS GATVĖS BORDIŪRAS M1:10



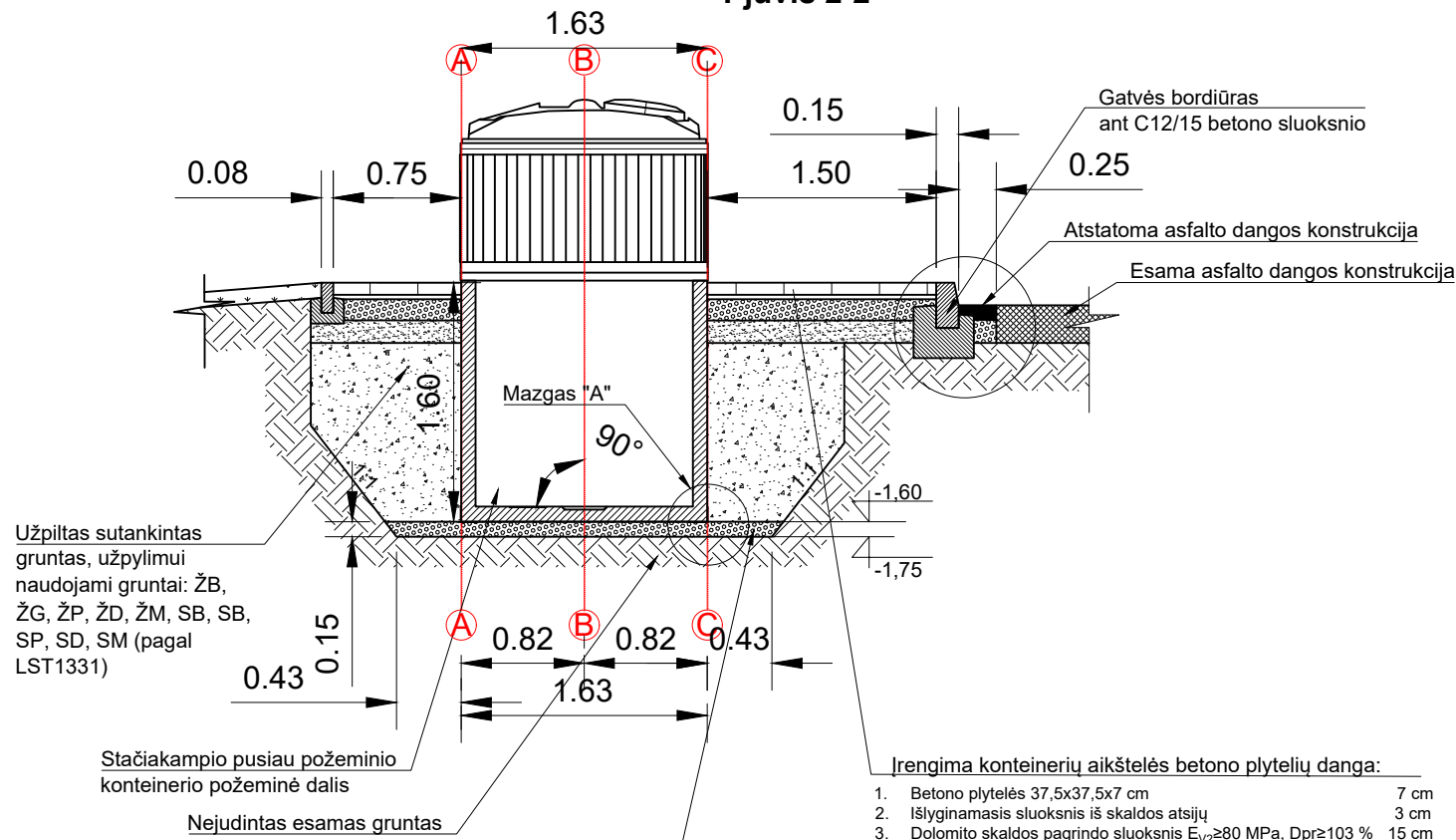
Gatvės bordiūro mazgas



Montavimo pagrindo L formos plieninis profilis 100 x 100 x 6 mm L-6,70 m; 2 vnt. (skirta montavimo pagrindo "bėgių" suformavimui siekiant greitai ir tiksliai išdėstyti konteinerius)



Pjūvis 2-2



Užpildtas sutankintas gruntas, užpylimui naudojami gruntai: ŽB, ŽG, ŽP, ŽD, ŽM, SB, SB, SP, SD, SM (pagal LST1331)

- Įrengima konteinerių aikštelės betono plytelių danga:
1. Betono plytelės 37,5x37,5x7 cm 7 cm
 2. Išlyginamasis sluoksnis iš skaldos atsijų 3 cm
 3. Dolomito skaldos pagrindo sluoksnis E_{v2}≥80 MPa, Dpr≥103 % 15 cm
 4. Šalčiui nejautrių medžiagų sluoksnis Dpr≥100 % 14 cm

Pastabos:

1. Matmenys nurodyti metrais, jei nenurodyta kitaip;
2. Aukščiai nurodyti metrais;
3. Aukščių sistema LAS07;
4. Komunalinių atliekų surinkimo aikštelių konteineriams kasamos duobės šlaitų nuolydžio kampas turi būti pasirinktas atsižvelgiant į grunto tipą pagal Techninių specifikacijų 4.5 punktą.

0	2020-04	PRITARIMUI IR STATYBAI	
LAIDA	DATA	LAIDOS STATUSAS. KEITIMO PRIEŽASTIS (JEI TAIKOMA)	
KVAL. PATV. DOK. NR.			STATINIO PROJEKTO PAVADINIMAS KOMUNALINIŲ ATLIEKŲ KONTEINERIŲ AIKŠTELIŲ ĮRENGIMAS IR KOMUNALINIŲ ATLIEKŲ KONTEINERIŲ AIKŠTELĖMS ĮSIGIJIMAS VILNIAUS MIESTE
36595	SPV	V. ZORŪBA	STATINIO NUMERIS IR PAVADINIMAS KOMUNALINIŲ ATLIEKŲ KONTEINERIŲ AIKŠTELĖS NR. 1183, PRŪSŲ G. 30, NAUJININKŲ SENIŪNIJOJE, VILNIAUS MIESTE STATYBOS PROJEKTAS
35504	SPDV	J. DAUGNORIENĖ	
	INŽ.	E. MURAUŠKAITĖ	DOKUMENTO PAVADINIMAS
			Aikštelės Nr. 1183 Prūsų g. 30, Naujininkų sen., pjūviai M
			1:50
LT	STATYTOJAS IR (ARBA) UŽSAKOVAS UAB „VILNIAUS APSKRITIES ATLIEKŲ TVARKYMO CENTRAS“ LVOVO 89-75, LT-08104 VILNIUS		DOKUMENTO ŽYMUO
			8160-00-SPP.1183-B-02
			LAPAS
			LAPŲ
			1
			1

DETALŪS METADUOMENYS

Dokumento sudarytojas (-ai)	Vilniaus miesto savivaldybė 188710061, Konstitucijos pr. 3, LT-09601, Vilnius
Dokumento pavadinimas (antraštė)	DĖL PRITARIMO POŽEMINIŲ ATLIEKŲ KONTEINERIŲ PROJEKTINIAMS PASIŪLYMAMS
Dokumento registracijos data ir numeris	2020-08-19 Nr. A51-103751/20(3.3.2.26E-VMA)
Dokumento gavimo data ir dokumento gavimo registracijos numeris	–
Dokumento specifikacijos identifikavimo žymuo	ADOC-V1.0
Parašo paskirtis	Pasirašymas
Parašą sukūrusio asmens vardas, pavardė ir pareigos	Mindaugas Pakalnis, Vyriausiojo miesto architekto skyriaus vedėjas, Vyriausiojo miesto architekto skyrius
Sertifikatas išduotas	MINDAUGAS PAKALNIS, Vilniaus miesto savivaldybės administracija LT
Parašo sukūrimo data ir laikas	2020-08-19 09:59:04 (GMT+03:00)
Parašo formatas	XAdES-T
Laiko žymoje nurodytas laikas	2020-08-19 09:59:16 (GMT+03:00)
Informacija apie sertifikavimo paslaugų teikėją	ADIC CA-A, Asmens dokumentu israsymo centras prie LR VRM LT
Sertifikato galiojimo laikas	2018-11-19 11:01:47 – 2021-11-18 11:01:47
Informacija apie būdus, naudotus metaduomenų vientisumui užtikrinti	"Registravimas" paskirties metaduomenų vientisumas užtikrintas naudojant "RCSC IssuingCA, VI Registru centras - i.k. 124110246 LT" išduotą sertifikatą "Dokumentų valdymo sistema Avilys, Vilniaus miesto savivaldybės administracija, į.k.188710061 LT", sertifikatas galioja nuo 2018-12-27 14:17:37 iki 2021-12-26 14:17:37
Pagrindinio dokumento priedų skaičius	–
Pagrindinio dokumento pridedamų dokumentų skaičius	–
Priedamo dokumento sudarytojas (-ai)	–
Priedamo dokumento pavadinimas (antraštė)	–
Priedamo dokumento registracijos data ir numeris	–
Programinės įrangos, kuria naudojantis sudarytas elektroninis dokumentas, pavadinimas	Dokumentų valdymo sistema „Avilys“, versija 3.5.28
Informacija apie elektroninio dokumento ir elektroninio (-ių) parašo (-ų) tikrinimą (tikrinimo data)	Atitinka specifikacijos keliamus reikalavimus. Visi dokumente esantys elektroniniai parašai galioja (2020-08-19 10:23:16)
Paieškos nuoroda	–
Papildomi metaduomenys	Nuorašą suformavo 2020-08-19 10:23:16 Dokumentų valdymo sistema „Avilys“