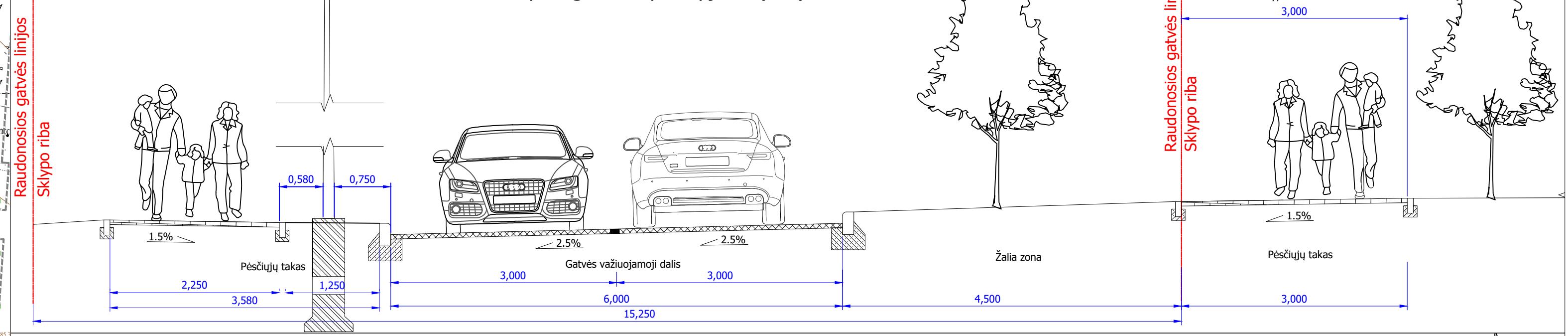


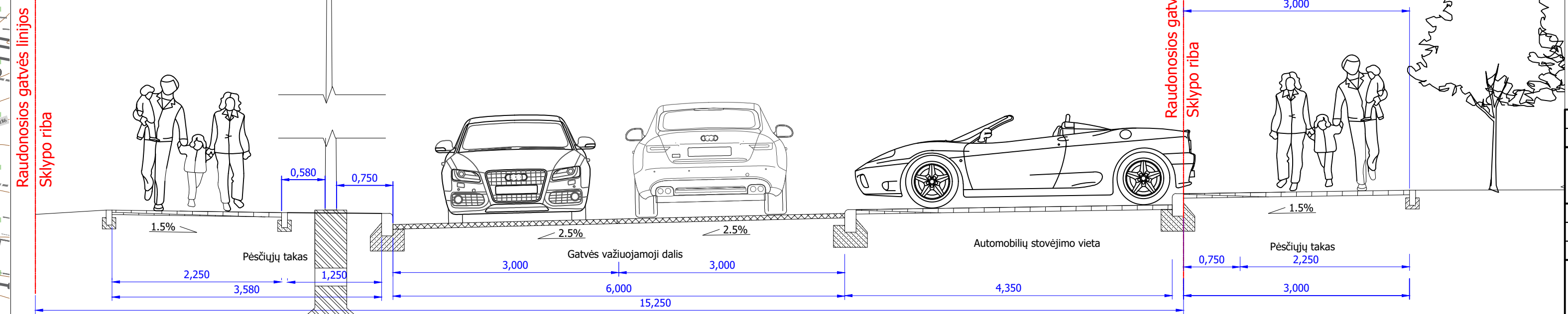
**PROJEKTE NUMATOMŲ DANGŲ DETALĖS**

Tipas	Aprašymas	1 tipas	2 tipas	3 tipas	4 tipas
1 tipas	DK 0,3 asfalto dangos konstrukcijos klasė Gatvė	Asfalto viršutinis sluoksnis AC 11 VN - 0,04 Asfalto pagrindo sluoksnis AC 22 PN - 0,08 Skaldos pagrindo sluoksnis iš nesurišto mišinio 0/45 (E <sub>v2</sub> ≥ 120 MPa) - 0,20 Apsauginis šalčiui atsparus sluoksnis (E <sub>v2</sub> ≥ 80 MPa) - 0,53 Esamas gruntas (E <sub>v2</sub> ≥ 45 MPa)	Pilkos spalvos betoninės plytelės 375x375x80 - 0,08 Išlyginamasis sluoksnis iš skaldos atsijų 0/5 - 0,03 Skaldos pagrindo sluoksnis iš nesurišto mišinio 0/45 (E <sub>v2</sub> ≥ 100 MPa) - 0,15 Šalčiui neautrių medžiagų sluoksnis - 0,19 Esamas gruntas (E <sub>v2</sub> ≥ 30 MPa)	Reljefinės betoninės trinkelės 200x100x80 - 0,08 Išlyginamasis sluoksnis iš skaldos atsijų 0/5 - 0,03 Skaldos pagrindo sluoksnis iš nesurišto mišinio 0/45 (E <sub>v2</sub> ≥ 100 MPa) - 0,15 Šalčiui neautrių medžiagų sluoksnis - 0,19 Esamas gruntas (E <sub>v2</sub> ≥ 30 MPa)	Betoninės trinkelės - 0,08 Išlyginamasis sluoksnis iš skaldos atsijų 0/5 - 0,03 Skaldos pagrindo sluoksnis iš nesurišto mišinio 0/45 (E <sub>v2</sub> ≥ 120 MPa) - 0,15 Apsauginis šalčiui atsparus sluoksnis (E <sub>v2</sub> ≥ 100 MPa) - 0,44 Esamas gruntas (E <sub>v2</sub> ≥ 45 MPa)

**Salaspilio gatvės tipinis pjūvis (A-A)**



**Salaspilio gatvės tipinis pjūvis (B-B)**



**SUTARTINIAI ŽYMĖJIMAI**

- Sklypo riba
- Gatvių raudonosios linijos
- Projekto vykdymo riba
- Projekto etapų riba
- Perspektyvinis užstatymas gretimame projekte
- Projektuojamos gatvės ir takai gretimame projekte
- Asfaltbetonio danga
- Betoninių trinkelėlių danga
- Dekoratyviųjų augalų kompozicijos
- Projektuojami nauji medžiai (lapuočiai)
- Gretimam projektui projektuojami vandentiekio tinklai
- Gretimam projektui projektuojami buitinių nuotekų tinklai
- Gretimam projektui projektuojami lietaus nuotekų tinklai
- Apšvietimo atramos
- Elektros kabeliai (apšvietimui)
- Lietaus nuotekų surinkimo šuliniai/trapai
- Lietaus nuotekų surinkimo tinklai

0	2023-08	Projektiniai pasiūlymai	STATINIO PROJEKTO PAVADINIMAS		
LAIDA	IŠLEIDIMO DATA	LAIDOS STATUSAS. KEITIMO PRIEŽASTIS (JEI TAIKOMA)	Salaspilio gatvės dalies nuo žemės sklypo adresu Salaspilio g. 1, kadastro Nr. 0101/0100:2019, iki ties žemės sklypo, kadastro Nr. 0101/0100:1070 dalimi, statybos projektas		
KVAL. PATV. DOK. NR.	 Žirmūnų g. 139, Vilnius Tel. (8-5) 2728334; Faks. (8-5) 2031280		STATINIO NUMERIS IR PAVADINIMAS, DOKUMENTO PAVADINIMAS		
30394	PV	Rimvydas Juodka	00 - Gatvės		
37547	PDV	Šarūnas Bakšys	Projektiniai pasiūlymai		
LT	STATYTOJAS IR (ARBA) UŽSAKOVAS	DOKUMENTO ŽYMUO	LAIDA	LAPAS	LAPŲ
	UAB "Eika"	AT-22A-2027-00-PP-B.01	0	1	1

M1:500