



Įm.k. 303045110, Goštauto 8 – kab.0130,
Vilnius, Telefonas: 8 675 20 342
el.p. info@gatvita.lt

KOMPLEKSAS

UAB "Neutralė"

Žirmūnų g. 67A, LT-09112 Vilnius
Tel.: 8 (5) 2340481, el.p.



GABIJA

OBJEKTAS

Dangeručio gatvės dalies nuo Molėtų pl. iki sklypo (kad. Nr. Nr.0101/0101:1291) ir palei sklypo ribą, ir Daujoto gatvės atkarpos nuo sankryžos su Dangeručio gatve iki sklypo (kad. Nr.0101/0101:1275) ir palei sklypo ribą, Vilniaus m. projektiniai pasiūlymai.

UŽSAKOVAS/STATYTOJAS	VILNIAUS MIESTO SAVIVALDYBĖ
STATINIO PROJEKTO NR.	GA.18-007
STATINIO PROJEKTO ETAPAS	PROJEKTINIAI PASIŪLYMAI (PP)
DATA	2019.02
STATYBOS RŪŠIS	NAUJA STATYBA
STATINIO KATEGORIJA	YPATINGASIS
STATINIO NUMERIS IR PAVADINIMAS	(1,2,3) GATVĖ SU APŠVIETIMU IR NUOTEKŲ ŠALINIMO TINKLAIS
STATYBOS VIETA, ADRESAS	DANGERUČIO IR DAUJOTO GATVĖS VILNIUJE
BYLOS ŽYMUO	GA.18-007-PP
LAIDA	0

STATINIO PROJEKTO VADOVAS

25341

E. Jurgelevičius



Vilnius 2019 m



**VILNIAUS MIESTO SAVIVALDYBĖS ADMINISTRACIJOS
MIESTO ŪKIO IR TRANSPORTO DEPARTAMENTAS**

UAB „Gatvita“
info@gatvita.lt

2019-03-
Į

Nr. A51- /19(2.9.4.5E-UK7)
Nr.

DĖL PRITARIMO PROJEKTINIAMS PASIŪLYMAMS

Vilniaus miesto savivaldybės administracijos Inžinerinių statinių projektų ir projektinių pasiūlymų vertinimo darbo grupė peržiūrėjo Dangeručio gatvės dalies nuo Molėtų pl. iki sklypo (kad. Nr. 0101/0101:653) palei sklypo ribą ir Dujoto gatvės atkarpos nuo sankryžos su Dangeručio gatve iki sklypo (kad. Nr. 0101/0101:1275) ir ties sklypo riba statybos ir Dangeručio gatvės dalies nuo sklypo (kad. Nr. 0101/0101:1275) iki sklypo (kad. Nr. 0101/0101:1291) ir ties sklypo riba statybos projektinius pasiūlymus ir pasiūlymų sprendiniams pritaria.

Departamento vyresnysis patarėjas

Arūnas Visockas

Sonata Čapienė, tel. (8 5) 211 2136, el. p. sonata.capiene@vilnius.lt

DETALŪS METADUOMENYS

Dokumento sudarytojas (-ai)	Vilniaus miesto savivaldybė 188710061, Konstitucijos pr. 3, LT-09601, Vilnius
Dokumento pavadinimas (antraštė)	DĖL PRITARIMO PROJEKTINIAMS PASIŪLYMAMS
Dokumento registracijos data ir numeris	2019-03-06 Nr. A51-21402/19(2.9.4.5E-UK7)
Dokumento gavimo data ir dokumento gavimo registracijos numeris	–
Dokumento specifikacijos identifikavimo žymuo	ADOC-V1.0
Parašo paskirtis	Pasirašymas
Parašą sukūrusio asmens vardas, pavardė ir pareigos	Arūnas Visockas, Vyresnysis patarėjas, pavaduojantis departamento direktorių, Miesto ūkio ir transporto departamentas
Sertifikatas išduotas	ARŪNAS VIŠOCKAS, Vilniaus miesto savivaldybės administracija LT
Parašo sukūrimo data ir laikas	2019-03-06 14:23:01 (GMT+02:00)
Parašo formatas	XAdES-T
Laiko žymoje nurodytas laikas	2019-03-06 14:23:02 (GMT+02:00)
Informacija apie sertifikavimo paslaugų teikėją	ADIC CA-A, Asmens dokumentu israsymo centras prie LR VRM LT
Sertifikato galiojimo laikas	2018-11-19 17:30:33 – 2021-11-18 17:30:33
Informacija apie būdus, naudotus metaduomenų vientisumui užtikrinti	"Registravimas" paskirties metaduomenų vientisumas užtikrintas naudojant "RCSC IssuingCA, VI Registru centras - i.k. 124110246 LT" išduotą sertifikatą "Dokumentų valdymo sistema Avilys, Vilniaus miesto savivaldybės administracija, į.k.188710061 LT", sertifikatas galioja nuo 2018-12-27 14:17:37 iki 2021-12-26 14:17:37
Pagrindinio dokumento priedų skaičius	–
Pagrindinio dokumento priedamų dokumentų skaičius	–
Priedamo dokumento sudarytojas (-ai)	–
Priedamo dokumento pavadinimas (antraštė)	–
Priedamo dokumento registracijos data ir numeris	–
Programinės įrangos, kuria naudojantis sudarytas elektroninis dokumentas, pavadinimas	Dokumentų valdymo sistema „Avilys“, versija 3.4.45
Informacija apie elektroninio dokumento ir elektroninio (-ių) parašo (-ų) tikrinimą (tikrinimo data)	Atitinka specifikacijos keliamus reikalavimus. Visi dokumente esantys elektroniniai parašai galioja (2019-03-06 15:54:30)
Paieškos nuoroda	–
Papildomi metaduomenys	Nuorašą suformavo 2019-03-06 15:54:30 Dokumentų valdymo sistema „Avilys“

TVIRTINU:

Vilniaus miesto savivaldybės administracijos
Miesto ūkio ir transporto departamento direktorius
Virginijus Pauža

2018 m. 12 mėn. 13 d.

PROJEKTINIŲ PASIŪLYMŲ RENGIMO UŽDUOTIS

1. **Statytojas:** *Vilniaus miesto savivaldybė*
2. **Užsakovas:** *UAB „Bajorų linija“*
3. **Projekto pavadinimas:** *Dangeručio gatvės dalies nuo Molėtų pl. iki sklypo (kad. Nr. 0101/0101:653) palei sklypo ribą ir Daujoto gatvės atkarpos nuo sankryžos su Dangeručio gatve iki sklypo (kad. Nr. 0101/0101:1275) ir ties sklypo riba statybos projektiniai pasiūlymai*
4. **Objekto rūšis:** *Susisiekimo komunikacijos (8.2)*
5. **Projektinių pasiūlymų paskirtis:** *Informuoti visuomenę apie statinio projektavimą pagal statybos techninio reglamento STR 1.04.04:2017 „Statinio projektavimas, projekto ekspertizė“ ir Vilniaus m. savivaldybės administracijos direktorės 2015 m. rugsėjo 18 d. įsakymą Nr.40-331 „Dėl pranešimų apie projektus paskelbimo terminų ir būdų“.*
6. **Projektinių pasiūlymų apimtis:**
 - 7.1. *Dangeručio gatvės dalį nuo Molėtų pl. iki sklypo (kad. Nr. 0101/0101:653) palei sklypo ribą ir Daujoto gatvės atkarpą nuo sankryžos su Dangeručio gatve iki sklypo (kad. Nr. 0101/0101:1275) ir ties sklypo riba planuoti pagal prisijungimo prie susisiekimo komunikacijų sąlygų 2018-04-27 Nr. 18/487 reikalavimus*
 - 7.2. *Projektinių pasiūlymų apimtis turi atitikti STR 1.04.04:2017 „Statinio projektavimas, projekto ekspertizė“ reikalavimus.*
7. **Projektinių pasiūlymų sudėtis:**
 - 9.1. *Aiškinamasis raštas;*
 - 9.2. *Eismo srautų duomenys;*
 - 9.3. *Dangų planas;*
 - 9.4. *Skersiniai pjūviai.*
8. **Projektinius pasiūlymus derinti su:** *Miesto ūkio ir transporto departamentu.*
9. **Projekto dokumentų komplektų skaičius:**
 - 9.1. *Projekto bylų skaičius – 1 egz.*
 - 9.2. *Kompiuterinė laikmena – 1 egz. kiekvienos rinkmenos (failo) minimalus raiškos reikalavimas 200 dpi. Maksimalus dydis – 20MB, galimi formatai – pdf, jpg.*
 - 9.3. *„Kompiuterinėje laikmenoje įrašyti projektiniai pasiūlymai turi būti pasirašyti juos parengusių asmenų elektroniniais parašais.*

Vilniaus miesto savivaldybės administracijos
Miesto ūkio ir transporto departamento
Susisiekimo komunikacijų skyriaus
Projektavimo, sąlygų išdavimo ir inžinerinių
tinklų poskyrio vyr. specialistė

Sonata Čapienė
2018-12-13
Kvalifikacijos atestato Nr. 16457, 2X167

Vilniaus miesto savivaldybės administracijos
Miesto ūkio ir transporto departamento
Susisiekimo komunikacijų skyriaus
Projektavimo, sąlygų išdavimo ir inžinerinių
tinklų poskyrio l. v. p. vedėjas

Marija Joteikienė
2018-12-13
Kvalifikacijos atestato Nr. 16458, 3X167

Vilniaus miesto savivaldybės administracijos
Miesto ūkio ir transporto departamento
Susisiekimo komunikacijų skyriaus vedėjas

Gintautas Kazimieras Niaura
2018-12-13

Vilniaus miesto savivaldybės administracijos
Miesto ūkio ir transporto departamento
direktoriaus pavaduotojas

Arūnas Visockas
2018-12-14

VILNIAUS MIESTO SAVIVALDYBĖS ADMINISTRACIJOS
MIESTO ŪKIO IR TRANSPORTO DEPARTAMENTAS

Išduodamos pagal pateiktą statytojo (užsakovo) prašymą 2018-04-12 Nr. A348-462/18

PRISIJUNGIMO PRIE SUSISIEKIMO KOMUNIKACIJŲ SĄLYGOS

2018-04-27

Nr. 18/487

Projekto pavadinimas Dangeručio gatvės atkarpos nuo Molėtų pl. iki ir ties žemės sklypu (kadastro Nr. 0101/0101:1275) ir Daujoto gatvės atkarpos nuo Dangeručio g. iki ir ties žemės sklypu (kadastro Nr. 0101/0101:1275)

Statytojas (užsakovas) Vilniaus miesto savivaldybė

Susisiekimo komunikacijų sąlygos

Suprojektuoti Dangeručio gatvės atkarpą nuo Molėtų pl. iki ir ties žemės sklypu (kadastro Nr. 0101/0101:1275) ir Daujoto gatvės atkarpą nuo Dangeručio g. iki ir ties žemės sklypu (kadastro Nr. 0101/0101:1275).

Gatvių techniniai parametrai: dviejų eismo juostų asfalto dangos važiuojamoji dalis, ne siauresni kaip 1,50 m pločio betoninių plytelių šaligatviai (abiejose gatvių pusėse), apšvietimas.

Dangeručio gatvės eismo jungčiai su Molėtų plentu gauti Lietuvos automobilių kelių direkcijos prisijungimo sąlygas.

Galimas darbų etapiškumas.

Spręsti lietaus vandens surinkimą ir nuvedimą nuo naujai įrengiamų dangų.

Eismo reguliavimo ir eismo saugumo priemonės ((asfalto dangos iškiliasias perėjas, kryptinį apšvietimą ir kt.) projektuoti ir įrengti vadovaujantis Vilniaus miesto savivaldybės administracijos direktoriaus 2009-10-15 patvirtintu įsakymu Nr. 30-1783 „Techninių eismo reguliavimo priemonių įrengimo ir jų priežiūros Vilniaus mieste aprašas“ ir Vilniaus miesto savivaldybės tarybos 2006-04-26 sprendimu Nr. 1-1136 patvirtintomis „Saugaus eismo reguliavimo priemonių įrengimo Vilniaus mieste rekomendacijomis“.

Įrengimo sutartis Nr. 18/487 turi būti šalių pasirašyta iki statybą leidžiančio dokumento gavimo ir pridėta prie statinio projekto. Sutartį galima atsiimti 228 kab.

Savivaldybės vardu statybos projektas rengiamas vadovaujantis 2018-03-19 susisiekimo komunikacijų projektavimo sutarties Nr. A326-83/18 (2.9.4.2-UK7) su UAB "Bajorų linija" pagrindu.

Direktorius

Virginijus Pauža

specialistė Asta Jurskienė, tel. 211 2717

Sąlygas gavau

(parašas)

(vardas ir pavardė)



VILNIAUS MIESTO SAVIVALDYBĖS ADMINISTRACIJOS
MIESTO ŪKIO IR TRANSPORTO DEPARTAMENTAS

[@biuras.lt](mailto:biuras.lt)

2018-10- Nr. A51- /18(2.9.4.9E-UK7)
Į 2018-10-05 Nr. A50-32002/18

**DĖL PRISIJUNGIMO PRIE SUSISIEKIMO KOMUNIKACIJŲ SĄLYGŲ NR. 18/487
PAKEITIMO**

Pranešame, kad išnagrinėję Jūsų pateiktą prašymą 2018-10-23 vykusiame Miesto ūkio ir transporto departamento sąlygų rengimo darbo grupės pasitarime, pritariame 2018-04-27 išduotų prisijungimo prie susisiekiimo komunikacijų sąlygų Nr. 18/487 (toliau – prisijungimo sąlygos) pakeitimui, pakeičiant žodžius „ne siauresni kaip 1,50 m pločio betoninių plytelių šaligatviai (abiejose gatvių pusėse)“ į „ne siauresnis kaip 1,50 m pločio betoninių plytelių šaligatvis (vienoje gatvės pusėje)“.

Visi kiti prisijungimo sąlygose įrašyti susisiekiimo komunikacijų infrastruktūros reikalavimai lieka galioti.

Šį raštą prašome pateikti kartu su išduotomis prisijungimo sąlygomis.

Direktoriaus pavaduotojas

Arūnas Visockas

Asta Jurskienė, 211 2717, el. paštas asta.jurskienė@vilnius.lt



VILNIUS

Biudžetinė įstaiga
Kodas 188710061
Duomenys kaupiami ir saugomi
Juridinių asmenų registre

Konstitucijos pr. 3
LT-09601 Vilnius
Tel. (8 5) 211 2155
Faks. (8 5) 211 2222

El. p. savivaldybe@vilnius.lt
www.vilnius.lt

SUSISIEKIMO KOMUNIKACIJŲ IR JŲ INŽINERINIŲ TINKLŲ PROJEKTAVIMO SUTARTIS

2018 m. kovo 19 d. Nr. A326- 83 /18(2.9.4.2-UK7)
Vilnius

Vilniaus miesto savivaldybės administracija (toliau – Savivaldybė), atstovaujama Vilniaus miesto savivaldybės administracijos Miesto ūkio ir transporto departamento direktoriaus Virginijaus Paužos, veikiančio pagal Vilniaus miesto savivaldybės administracijos direktoriaus 2010 m. liepos 9 d. įsakymą Nr. 30-1523 ir UAB „Bajorų linija“, pagal Lietuvos Respublikos įstatymus įsteigta ir veikianti įmonė, juridinio asmens kodas 303424548, kurios registruota buveinė J. Baltrušaičio g. 11-122, Vilnius, atstovaujama Andriaus Zevičiaus UAB, veikiančio pagal įgaliojimą (toliau – Vykdytojas), toliau kartu vadinami Šalimis, o kiekviena atskirai – Šalimi, atsižvelgdamos į tai, kad:

- pagal Lietuvos Respublikos kelių įstatymo nuostatas vietinės reikšmės viešieji keliai ir gatvės nuosavybės teise priklauso savivaldybėms;
- gatvių, kurios nėra valstybinės reikšmės kelių tąsa, projektavimo, tiesimo, rekonstravimo, taisymo (remonto) ir priežiūros darbus organizuoja ir užsakovo funkcijas atlieka savivaldybės;
- Savivaldybės funkcija yra vietinės reikšmės kelių, gatvių ir inžinerinių tinklų priežiūra, taisymas ir tiesimas ir siekdamas sudaryti sąlygas Savivaldybei atlikti įstatyme nustatytas funkcijas bei tenkinti visuomenės poreikius,

susitarė ir sudarė šią Susisieikimo komunikacijų ir jų inžinerinių tinklų projektavimo sutartį (toliau – Sutartis).

Sutarties dalykas

1. Vykdytojas įsipareigoja savo lėšomis, jėgomis, medžiagomis, rizika ir atsakomybe Savivaldybės vardu užsakyti ir gauti prisijungimo sąlygas, pagal prisijungimo sąlygas atlikti *Dangeručio gatvės atkarpos nuo Molėtų pl. iki ir ties žemės sklypu (kadastro Nr. 0101/0101:1275) ir Daujoto gatvės atkarpos nuo Dangeručio g. iki ir ties žemės sklypu (kadastro Nr. 0101/0101:1275) statybos* projektavimo darbus (toliau – darbai), t. y. parengti įstatymuose, kituose teisės aktuose, statybos techniniuose reglamentuose nustatytos sudėties ir kokybės projektinės dokumentacijos visumą (statinio projektą (toliau – Projektą)), ją suderinti su kompetentingomis institucijomis, atlikti visas reikalingas ekspertizes, gauti Savivaldybės vardu statybą leidžiantį dokumentą.

2. Savivaldybė nuo Sutarties įsigaliojimo dienos turi teisę kontroliuoti, kaip Vykdytojas vykdo nustatytas pareigas, ir reikalauti, kad Vykdytojas jas tinkamai įvykdytų.

3. Sutarties 1 punkte nurodytų darbų atlikimo terminai nurodyti Sutarties 10 punkte.

4. Šalys susitaria, kad Vykdytojas, vykdydamas 1 punkte nurodytus įsipareigojimus, atlieka šiuos darbus:

4.1. užsako ir gauna prisijungimo sąlygas;

4.2. teisės aktų nustatyta tvarka informuoja visuomenę apie visuomenei svarbaus statinio projektavimo pradžią. Visuomenei svarbių statinių sąrašas nustatytas STR 1.04.04:2017 „Statinio projektavimas, projekto ekspertizė“;

4.3. atlieka visus reikalingus tyrimus, reikalingus darbams atlikti (užsako ir gauna topografinę nuotrauką, atlieka geologinius, geodezinius ar kitus tyrimus);

4.4. parengia Projektą, į kurį įeina statinio bei statinio saugos ir paskirties reikalavimų pagrindinių sprendinių techninės ir ekonominės charakteristikos visoms Projekto dalims; techninės specifikacijos; statybos darbų kiekių žiniaraščiai; sąmata; kiti reikalingi projektiniai sprendiniai (aiškinamasis raštas, skaičiavimai, brėžiniai) tokios apimties, kad ji būtų pakankama Projekto paskirčiai įgyvendinti;

4.5. suderina Projektą normatyvinių statybos dokumentų nustatyta tvarka;

4.6. pateikia Projektą kompetentingoms institucijoms tvirtinti;

4.7. savo sąskaita ir iniciatyva organizuoja Projekto ekspertizės atlikimą ir per 5 darbo dienas nuo išvadų gavimo dienos pateikia Savivaldybei ekspertizės išvadas. Tuo atveju, jeigu ekspertizės išvados bus pateikti pasiūlymai Projektą iš dalies pakeisti ar papildyti, Vykdytojas

Direktorius
Darius Dėdys

įsipareigoja savo sąskaita įvykdyti pakeitimus arba papildymus per atskirai Savivaldybės nustatytą terminą, kuris negali būti ilgesnis nei vienas mėnuo;

4.8. gauna statybą leidžiantį dokumentą;

4.9. atlieka visus kitus veiksmus numatytus teisės aktuose sutarties 1 punkte numatytiems rezultatams pasiekti.

5. Vykdytojas, perduodamas pagal šią Sutartį atliktų darbų rezultata, patvirtina ir garantuoja, kad jo pateikiamuose dokumentuose yra nustatytos visos reikalingos ir (ar) būtinos priemonės, medžiagos ir (arba) konstrukcijos elementai, būtini užsakovui siekiant tinkamai ir racionaliai statyti ir naudoti statinį.

6. Vykdytojas įsipareigoja gauti rašytinį pasirinkto projektuotojo atsisakymą dėl projekto vykdymo priežiūros ir autorinių teisių bei pateikti šį atsisakymą Savivaldybei, pridėdamas jį prie projekto dokumentacijos.

Šalių teisės ir pareigos

7. Savivaldybė privalo:

7.1. nedelsdama, bet ne vėliau kaip per 20 dienų nuo tam tikrų aplinkybių atsiradimo momento, informuoti Vykdytoją apie aplinkybių, galinčių trukdyti tinkamai įvykdyti projektavimo darbus, atsiradimą;

7.2. per įmanomai trumpiausius terminus po rašytinio Vykdytojo prašymo gavimo pateikti pastarajam visus sutikimus, įgaliojimus ir (ar) kitus reikalingus leidimus bei dokumentus, kad Vykdytojas galėtų veikti kaip Savivaldybės įgaliotas asmuo visose kompetentingose institucijose ta apimtimi, kiek tai susiję su visais darbais ir statybą leidžiančio dokumento gavimu (įskaitant, bet neapsiribojant prisijungimo sąlygų gavimu, projekto derinimu, ekspertizų atlikimu).

8. Savivaldybė turi teisę:

8.1. reikalauti iš Vykdytojo įvykdyti įsipareigojimus, nustatytus Sutartyje;

8.2. kontroliuoti ir prižiūrėti Vykdytojo vykdomus projektavimo darbus.

9. Vykdytojas privalo:

9.1. Savivaldybės vardu gauti prisijungimo sąlygas;

9.2. parengti Projektą pagal šios Sutarties, prisijungimo sąlygų ir kitų pradinių duomenų nustatytus reikalavimus;

9.3. darbų atlikimo metu vykdyti Lietuvos Respublikoje galiojančių statybos ir projektavimo normatyvinių dokumentų reikalavimus;

9.4. paskirti (pasamdyti) projektuotoją ir projekto vadovą, kuris turi darbams atlikti tinkamą kvalifikaciją ir reikalingus atestatus. Šia Sutartimi Vykdytojas užtikrina, kad jo parinktas projektuotojas bus apsidraudęs statinio projektuotojo privalomuoju civilinės atsakomybės draudimu. Jeigu Vykdytojas netinkamai vykdo šį įsipareigojimą, tai privalo atlyginti visus nuostolius Savivaldybei ar tretiesiems asmenims dėl netinkamai atliktų projektavimo darbų, taip pat Vykdytojas įsipareigoja atlyginti nuostolius, kurių neapėmė civilinės atsakomybės draudimas;

9.5. šioje Sutartyje nustatytų darbų vykdymo metu savo iniciatyva organizuoti susirinkimus, kviesti Savivaldybės atstovus ir derinti su jais šioje Sutartyje numatytus projektinius sprendinius;

9.6. pareikalavus Savivaldybei, pateikti rašytinę ataskaitą apie pagal šią Sutartį atliktus darbus;

9.7. užtikrinti, kad projekto autorius perleis Savivaldybei visas asmenines turtines teises, numatytas Lietuvos Respublikos autorių teisių ir gretutinių teisių įstatyme, į visą projektinę dokumentaciją ir (arba) jos pavienes dalis, suteikiant teisę Savivaldybei disponuoti kūriniais jos nuožiūra ir (ar) kitaip realizuoti turtines teises, įgytas šios Sutarties pagrindu. Vykdytojas nurodo ir patvirtina, kad Savivaldybė neprivalo sumokėti Vykdytojui ir (ar) projektuotojui papildomai už šiame punkte nurodytas perleistas autoriaus turtines teises į kūrinius (projektinę dokumentaciją ir pavienes jos dalis);

9.8. užtikrinti, kad jo pasirinktas projektuotojas raštu atsisakys projekto vykdymo priežiūros;

9.9. užtikrinti ir savo jėgomis bei lėšomis, gavęs iš Savivaldybės atitinkamus leidimus ir (ar) įgaliojimus, suderinti visus darbus su valstybės ir (ar) savivaldos institucijomis, kitais asmenimis, atlikti visas privalomas projekto ekspertizes, parengti visą dokumentaciją, reikalingą statybą

Direktorius
Darius Dūdys

leidžiančiam dokumentui gauti, ir atlikti visus veiksmus, kad gautų statybą leidžiantį dokumentą Savivaldybės vardu;

9.10. parengti ir pateikti Savivaldybei Projektą Sutarties nustatyta tvarka ir terminais. Tuo atveju, jeigu Vykdytojas pažeidžia šioje Sutartyje numatytų darbų atlikimo terminus, Vykdytojas privalo nedelsdamas raštu apie tai informuoti Savivaldybę ir nurodyti konkrečias priežastis bei darbų atlikimo terminų pažeidimo pašalinimo priemones. Vykdydamas darbus ir su tuo susijusius veiksmus, Vykdytojas privalo laikytis visų šioje Sutartyje nustatytų terminų. Šalys susitaria, kad Sutartyje nustatytų darbų atlikimo terminai yra esminė šios Sutarties sąlyga;

9.11. Sutartyje nustatytais terminais ir tvarka neatlygintinai perduoti Savivaldybei (Miesto ūkio ir transporto departamentui) dvi projekto kopijas ir vieną kompiuterinę laikmeną (minimalus raiškos reikalavimas – 300 dpi, galimi formatai – *.jpg, *.gif, *.tif, *.png, *.rtf, *.pdf, be skaitmeninių parašų).

Darbų atlikimo terminai

10. Vykdytojas įsipareigoja atlikti visus darbus ir perduoti jų rezultatus Savivaldybei Sutartyje nurodytais terminais:

10.1 pirmo etapo – iki 2018 m. rugsėjo 01 d. Pirmas etapas yra baigtas, kai Vykdytojas gauna prisijungimo sąlygas;

10.2. antro etapo – iki – 2018 m. gruodžio 01 d. Antras etapas yra baigtas, kai Vykdytojas pateikia projekto ekspertizės aktą;

10.3. trečio etapo – iki 2019 m. kovo 31 d. Trečias etapas yra baigtas, kai Savivaldybei pateikiamas statybą leidžiantis dokumentas ir visa projektinė dokumentacija.

Darbų perdavimas ir priėmimas

11. Darbų ir projektinės dokumentacijos perdavimas vykdomas Šalims pasirašant perdavimo—priėmimo aktą. Tarpinis darbų priėmimas vykdomas 10 punkte nurodytais etapais.

12. Projektavimo darbų (jų dalies), darbų etapo ir projektinės dokumentacijos perdavimui įforminti Vykdytojas pateikia Savivaldybei (Miesto ūkio ir transporto departamentui) perdavimo—priėmimo aktą. Savivaldybė šį perdavimo—priėmimo aktą per 5 darbo dienas privalo pasirašyti ir grąžinti Vykdytojui. Atsisakiusi priimti darbus, Savivaldybė per pirmiau nurodytą terminą privalo pateikti Vykdytojui motyvuotą atsisakymą priimti darbus.

13. Savivaldybei atsisakius priimti darbus ir pasirašyti perdavimo—priėmimo aktą, Šalys surašo defektinių darbų aktą, kuriame nurodomi darbų trūkumai ir terminai jiems pašalinti. Defektinių darbų akte nurodytus trūkumus Vykdytojas pašalina savo jėgomis ir sąskaita.

Šalių atsakomybė

14. Jeigu Vykdytojas praleidžia terminus, nustatytus sutarties 10 punkte, privalo sumokėti Savivaldybei 28,96 (dvidešimt aštuonių eurų 96 centų) Eur baudą už kiekvieną pavėluotą dieną.

15. Jei Vykdytojas uždelsia atlikti darbus, nurodytus sutarties 10 punkte, ilgiau nei 10 darbo dienų, skaičiuojant nuo šioje Sutartyje nustatytos atskiro darbų etapo pabaigos, Savivaldybė įgyja teisę vienašališkai nutraukti šią Sutartį, prieš 10 dienų raštu pranešusi apie tai Vykdytojui. Šiuo atveju Vykdytojas per 5 dienas nuo Sutarties nutraukimo turi sumokėti Savivaldybei baudą, numatytą 14 punkte, taip pat atlyginti visus kitus nuostolius, įskaitant sumą, kurią Savivaldybė išleis darbams atlikti.

Sutarties galiojimo, pakeitimo ir nutraukimo sąlygos

16. Ši Sutartis įsigalioja nuo jos pasirašymo dienos ir galioja iki visiškų sutartinių įsipareigojimų įvykdymo.

17. Šalys susitaria, kad Sutartis gali būti pakeista ar nutraukta rašytiniu abiejų Šalių susitarimu.

18. Savivaldybės iniciatyva sutartis gali būti vienašališkai nutraukta, raštu pranešus apie tai Vykdytojui prieš 10 dienų:

18.1. Sutarties 15 punkte numatytu atveju;

18.2. jeigu Vykdytojas netinkamai vykdo 9.7, 9.8, 9.9 punktuose nurodytus įsipareigojimus. Tokiu atveju Savivaldybė už atliktus darbus nekompensuoja Vykdytojo išlaidų ir Vykdytojui taikomos 15 punkte numatytos sankcijos;

18.3. jei Darbo rezultatas nebetenka prasmės ar Sutartyje numatytų darbų atlikti nebereikia dėl atsiradusių nenumatytų aplinkybių. Tokiu atveju Vykdytojo patirtos išlaidos nekompensuojamos.

19. Visi šios Sutarties pakeitimai ir papildymai galioja, jeigu jie yra sudaryti raštu ir pasirašyti abiejų Šalių ar jų įgaliotų atstovų.

Nenugalimos jėgos aplinkybės

20. Šalis gali būti visiškai ar iš dalies atleidžiama nuo atsakomybės dėl ypatingų ir neišvengiamų aplinkybių – nenugalimos jėgos (*force majeure*), nustatytos ir ją patyrusios šalies įrodytos pagal Lietuvos Respublikos civilinį kodeksą, jeigu šalis nedelsdama pranešė kitai šaliai apie kliūtį ir jos poveikį įsipareigojimų vykdymui.

21. Nenugalima jėga (*force majeure*) nelaikomos šalies veiklai turėjusios įtakos aplinkybės, į kurių galimybę šalys, sudarydamos Sutartį, atsižvelgė, t. y. Lietuvoje, jos ūkyje pasitaikančios aplinkybės, sąlygos, valstybės ar savivaldos institucijų sprendimai, sukėlę bet kurios iš šalių reorganizavimą, privatizavimą, likvidavimą, veiklos pobūdžio pakeitimą, stabdymą (trukdymą), kitos aplinkybės, kurios turėtų būti laikomos ypatingomis, bet Lietuvoje Sutarties sudarymo metu yra tikėtinos. Nenugalima jėga (*force majeure*) tai pat nelaikoma tai, kad rinkoje nėra reikalingų prievolių vykdyti prekių, šalis neturi reikiamų finansinių išteklių arba šalis pažeidžia savo prievoles.

Baigiamosios nuostatos

22. Visi tarp Šalių iškylantys ginčai dėl šios Sutarties pirmiausia sprendžiami geranoriškai derybų būdu, vadovaujantis sąžiningumo, protingumo ir teisingumo principais. Negalint išspręsti ginčo geranoriškai, toks ginčas ar pretenzijos perduodamos ir galutinai išsprendžiamos kompetentingame Lietuvos Respublikos teisme.

23. Visi su Sutartimi susiję pranešimai, prašymai, kiti dokumentai ar susirašinėjimas yra siunčiami faksu, elektroniniu paštu, jų originalus visais atvejais įteikiant Savivaldybės ir (ar) Vykdytojo atstovams asmeniškai ir pasirašytinai ar siunčiami registruotu paštu ar per kurjerį kiekvienam iš jų Sutartyje nurodytu atitinkamu adresu.

24. Šalys pareiškia ir garantuoja viena kitai, kad sudarydamos Sutartį, jos nepažeidžia jokių sutarčių ar kitokių įsipareigojimų trečiųjų asmenų atžvilgiu; šiai Sutarčiai sudaryti nereikia gauti jokių trečiųjų asmenų sutikimų.

25. Šios Sutarties Šalys Sutartį perskaitė, suprato jos turinį, pasekmes ir tai paliudydamos bei niekieno neverčiamos pasirašė šią Sutartį dviem egzemplioriais lietuvių kalba, kurių kiekvienas turi vienodą teisinę galią. Sutarties Šalys turi po vieną šios sutarties egzempliorių.

26. Šalių rekvizitai ir parašai:

Savivaldybė

Vilniaus miesto savivaldybės administracijos
Miesto ūkio ir transporto departamento direktorius

Virginijus Pauža
Konstitucijos pr. 3
LT-09601 Vilnius



Vykdytojas

UAB „Bajorų linija“

Darius Dudas
Direktorius

A.V.

J. Baltrušaičio g. 11-122
LT-06145 Vilnius



Objekto pavadinimas: Dangeručio gatvės dalies nuo Molėtų pl. iki sklypo (kad. Nr. 0101/0101:1275) ir palei sklypo ribą, ir Daujoto gatvės atkarpos nuo sankryžos su Dangeručio g. iki sklypo (kad. Nr. 0101/0101:1275) ir palei sklypo ribą, statyba

Objekto adresas: Dangeručio g.

Užsakovas / Statytojas: Vilniaus miesto savivaldybės administracija

TVIRTINU:

Paviršinių nuotekų tinklų
departamento vadovas

(Parašas)

Rimantas Kupliauskas

2019-02-04

TECHNINĖS SĄLYGOS Nr. 19/030

LIETAUS VANDENS, STATYBINIO DRENAŽO NUVEDIMUI (PRIJUNGIMUI) VILNIAUS MIESTE

Lietaus vandens, statybinio drenažo nuvedimui (prijungimui) užsakovas privalo:

Miesto paviršinio nuotakyno šioje teritorijoje nėra.

Skaičiuojant paviršinių nuotekų sutvarkymo sistemą vadovautis STR 2.07.01:2003 ir Aplinkos ministro 2007.04.02 įsakymo Nr. ID-193 „Paviršinių nuotekų tvarkymo reglamentas“ reikalavimais.

Darbų vykdymo ribose visi šuliniai bei kameros turi atitikti UAB „Ekoprojektas“ LK 2 projektinius sprendinius ir turi būti hidroizoliuoti.

Požeminių inžinerinių komunikacijų šulinių dangčių ženklavimui vadovautis Vilniaus miesto savivaldybės administracijos direktoriaus 2005.02.14 įsakymu Nr. 30-222 reikalavimus.

Komunikacinių ženklų stovai turi būti nudažyti ar cinkuoto metalo, lentelės – plastiko, jų spalva turi būti atspari aplinkos poveikiui.

Gatvėse lietaus surinkimo šulinėlius projektuoti ir įrengti kuo arčiau važiuojamosios dalies krašto; šulinius – ne mažesnio kaip 1000 mm skersmens; šulinių ir šulinėlių liukus – plaukiojančio tipo, 700 mm skersmens, su užraktais.

Gatvės raudonųjų linijų ribose projektuoti lietaus nuotekų tinklus ne mažesnio diametro kaip 315 mm.

Paruoštą dokumentaciją pateikti peržiūrėjimui į UAB „Grinda“.

Vykdamas paviršinių nuotekų tinklų statybą kviešti UAB „Grinda“ atstovą paviršinių nuotekų tinklų statybos priežiūrai atlikti.

Statybos laikotarpiu užsakovas yra atsakingas, kad į paviršinių nuotekų tinklus šalia statyb vietės išleidžiamų nuotekų koncentracija neviršytų reglamento reikalavimų bei statybinis gruntas ir medžiagos nepatektų į paviršinių nuotekų tinklus. Užteršus paviršinių nuotekų tinklą jį išvalyti savo lėšomis.

Naujais paklotiems tinklams būtina atlikti televizinę diagnostiką.

Pažyma apie paklotų tinklų tinkamumą eksploatuoti bus išduota įvykdžius šiuos reikalavimus.

Su sąlygomis

SUTINKU _____

_____ m. _____ mėn. _____ d.

(užsakovas ar jo įgaliotas asmuo)

TVIRTINU:

Vilniaus miesto savivaldybės administracijos
Miesto ūkio ir transporto departamento direktorius
Virginijus Pauža

2018 m. 12 mėn. 17 d.

PROJEKTINIŲ PASIŪLYMŲ RENGIMO UŽDUOTIS

1. **Statytojas:** *Vilniaus miesto savivaldybė*
2. **Užsakovas:** *Algirdas Žulys*
3. **Projekto pavadinimas:** *Dangeručio gatvės dalies nuo sklypo (kad. Nr. 0101/0101:1275) iki sklypo (kad. Nr. 0101/0101:1291) ir ties sklypo riba statybos projektiniai pasiūlymai*
4. **Objekto rūšis:** *Susisiekimo komunikacijos (8.2)*
5. **Projektinių pasiūlymų paskirtis:** *Informuoti visuomenę apie statinio projektavimą pagal statybos techninio reglamento STR 1.04.04:2017 „Statinio projektavimas, projekto ekspertizė“ ir Vilniaus m. savivaldybės administracijos direktorės 2015 m. rugsėjo 18 d. įsakymą Nr.40-331 „Dėl pranešimų apie projektus paskelbimo terminų ir būdų“.*
6. **Projektinių pasiūlymų apimtis:**
 - 7.1. *Dangeručio gatvės dalį nuo sklypo (kad. Nr. 0101/0101:1275) iki sklypo (kad. Nr. 0101/0101:1291) ir ties sklypo riba planuoti pagal prisijungimo prie susisiekimo komunikacijų sąlygų 2018-11-27 Nr. 18/1286 reikalavimus*
 - 7.2. *Projektinių pasiūlymų apimtis turi atitikti STR 1.04.04:2017 „Statinio projektavimas, projekto ekspertizė“ reikalavimus.*
7. **Projektinių pasiūlymų sudėtis:**
 - 9.1. *Aiškinamasis raštas;*
 - 9.2. *Eismo srautų duomenys;*
 - 9.3. *Dangų planas;*
 - 9.4. *Skersiniai pjūviai.*
8. **Projektinius pasiūlymus derinti su:** *Miesto ūkio ir transporto departamentu.*
9. **Projekto dokumentų komplektų skaičius:**
 - 9.1. *Projekto bylą skaičius – 1 egz.*
 - 9.2. *Kompiuterinė laikmena – 1 egz. kiekvienos rinkmenos (failo) minimalus raiškos reikalavimas 200 dpi. Maksimalus dydis – 20MB, galimi formatai – pdf, jpg.*
 - 9.3. *Kompiuterinėje laikmenoje įrašyti projektiniai pasiūlymai turi būti pasirašyti juos parengusių asmenų elektroniniais parašais.*

Vilniaus miesto savivaldybės administracijos
Miesto ūkio ir transporto departamento
Susisiekimo komunikacijų skyriaus
Projektavimo, sąlygų išdavimo ir inžinerinių
tinklų poskyrio vyr. specialistė

Sonata Čapienė
20 18-12-12
Kvalifikacijos atestato Nr. 16457, 37167

Vilniaus miesto savivaldybės administracijos
Miesto ūkio ir transporto departamento
Susisiekimo komunikacijų skyriaus
Projektavimo, sąlygų išdavimo ir inžinerinių
tinklų poskyrio l. e. p. vedėjas

Marija Joteikiėnė
20 18-12-13
Kvalifikacijos atestato Nr. 16458, 32821

Vilniaus miesto savivaldybės administracijos
Miesto ūkio ir transporto departamento
direktoriaus pavaduotojas

Arūnas Visockas
20 18-12-14

Vilniaus miesto savivaldybės administracijos
Miesto ūkio ir transporto departamento
Susisiekimo komunikacijų skyriaus vedėjas

Gintautas Kazimieras Niaura
20 18-12-13

VILNIAUS MIESTO SAVIVALDYBĖS ADMINISTRACIJA

Išduodamos pagal pateiktą statytojo (užsakovo) prašymą 2018-11-23 Nr. A348-1343/18

PRISIJUNGIMO PRIE SUSISIEKIMO KOMUNIKACIJŲ SĄLYGOS

2018-11-27

Nr. 18/1286

Projekto pavadinimas Dangeručio g. atkarpos nuo žemės sklypo (kadastro Nr. 0101/0101:1275) iki ir ties žemės sklypu (kadastro Nr. 0101/0101:1291) statybos projektas

Statytojas (užsakovas) Vilniaus miesto savivaldybė

Susisiekimo komunikacijų sąlygos

Suprojektuoti Dangeručio gatvės atkarpą nuo žemės sklypo (kadastro Nr. 0101/0101:1275) iki ir ties žemės sklypu (kadastro Nr. 0101/0101:1291).

Gatvių techniniai parametrai: dviejų eismo juostų asfalto dangos važiuojamoji dalis, ne siauresnis kaip 1,50 m pločio betoninių plytelių šaligatvis (vienoje gatvės pusėje), apšvietimas.

Spręsti lietaus vandens surinkimą ir nuvedimą nuo naujai įrengiamų dangų.

Eismo reguliavimo ir eismo saugumo priemonės ((asfalto dangos iškiliasias perėjas, saugumo saleles, kryptinį apšvietimą ir kt.) projektuoti ir įrengti vadovaujantis Vilniaus miesto savivaldybės administracijos direktoriaus 2009-10-15 patvirtintu įsakymu Nr. 30-1783 „Techninių eismo reguliavimo priemonių įrengimo ir jų priežiūros Vilniaus mieste aprašas“ ir Vilniaus miesto savivaldybės tarybos 2006-04-26 sprendimu Nr. 1-1136 patvirtintomis „Saugaus eismo reguliavimo priemonių įrengimo Vilniaus mieste rekomendacijomis“.

Įrengimo sutartis Nr. 18/1286 turi būti šalių pasirašyta iki statybą leidžiančio dokumento gavimo ir pridėta prie statinio projekto. Sutartį galima atsiimti 228 kab.

Savivaldybės vardu statybos projektas rengiamas vadovaujantis 2018-09-28 susisiekimo komunikacijų projektavimo sutarties Nr. A326-314/18 (2.9.4.2-UK7) su Algirdu Žuliu pagrindu.

Administracijos direktoriaus pavaduotojas

Julius Morkūnas

specialistė Asta Jurskienė, tel. 211 27177

Sąlygas gavau

(parašas)

(vardas ir pavardė)

2018 - -

SUSISIEKIMO KOMUNIKACIJŲ IR JŲ INŽINERINIŲ TINKLŲ PROJEKTAVIMO SUTARTIS

2018 m. rugsėjo 28 d. Nr. A326- 314 /18(2.9.4.2-UK7)
Vilnius

Vilniaus miesto savivaldybės administracija (toliau – Savivaldybė), atstovaujama Vilniaus miesto savivaldybės administracijos Miesto ūkio ir transporto departamento direktoriaus Virginijaus Paužos, veikiančio pagal Vilniaus miesto savivaldybės administracijos direktoriaus 2010 m. balandžio 19 d. įsakymą Nr. 30-827, ir fizinio asmens kodas gyvenantis Vilniuje, (toliau – Vykdytojas), toliau kartu vadinami Šalimis, o kiekviena atskirai – Šalimi, atsižvelgdamos į tai, kad:

- pagal Lietuvos Respublikos kelių įstatymo nuostatas vietinės reikšmės viešieji keliai ir gatvės nuosavybės teise priklauso savivaldybėms;
- gatvių, kurios nėra valstybinės reikšmės kelių tąsa, projektavimo, tiesimo, rekonstravimo, taisymo (remonto) ir priežiūros darbus organizuoja ir užsako funkcijas atlieka savivaldybės;
- Savivaldybės funkcija yra vietinės reikšmės kelių, gatvių ir inžinerinių tinklų priežiūra, taisymas ir tiesimas ir siekdamas sudaryti sąlygas Savivaldybei atlikti įstatyme nustatytas funkcijas bei tenkinti visuomenės poreikius,

susitarė ir sudarė šią Susisieikimo komunikacijų ir jų inžinerinių tinklų projektavimo sutartį (toliau – Sutartis).

Sutarties dalykas

1. Vykdytojas įsipareigoja savo lėšomis, jėgomis, medžiagomis, rizika ir atsakomybe Savivaldybės vardu užsakyti ir gauti prisijungimo sąlygas, pagal prisijungimo sąlygas atlikti *Dangeručio gatvės atkarpos nuo žemės sklypo (kadastru Nr. 0101/0101:1275) iki ir ties žemės sklypu (kadastru Nr. 0101/0101:1291) projektavimo darbus* (toliau – darbai), t. y. parengti įstatymuose, kituose teisės aktuose, statybos techniniuose reglamentuose nustatytos sudėties ir kokybės projektinės dokumentacijos visumą (statinio projektą (toliau – Projektą)), ją suderinti su kompetentingomis institucijomis, atlikti visas reikalingas ekspertizes, gauti Savivaldybės vardu statybą leidžiantį dokumentą.

2. Savivaldybė nuo Sutarties įsigaliojimo dienos turi teisę kontroliuoti, kaip Vykdytojas vykdo nustatytas pareigas, ir reikalauti, kad Vykdytojas jas tinkamai įvykdytų.

3. Sutarties 1 punkte nurodytų darbų atlikimo terminai nurodyti Sutarties 10 punkte.

4. Šalys susitaria, kad Vykdytojas, vykdydamas 1 punkte nurodytus įsipareigojimus, atlieka šiuos darbus:

4.1. užsako ir gauna prisijungimo sąlygas;

4.2. teisės aktų nustatyta tvarka informuoja visuomenę apie visuomenei svarbaus statinio projektavimo pradžią. Visuomenei svarbių statinių sąrašas nustatytas STR 1.04.04:2017 „Statinio projektavimas, projekto ekspertizė“;

4.3. atlieka visus reikalingus tyrimus, reikalingus darbams atlikti (užsako ir gauna topografinę nuotrauką, atlieka geologinius, geodezinius ar kitus tyrimus);

4.4. parengia Projektą, į kurį įeina statinio bei statinio saugos ir paskirties reikalavimų pagrindinių sprendinių techninės ir ekonominės charakteristikos visoms Projekto dalims; techninės specifikacijos; statybos darbų kiekių žiniaraščiai; sąmata; kiti reikalingi projektiniai sprendiniai (aiškinamasis raštas, skaičiavimai, brėžiniai) tokios apimties, kad ji būtų pakankama Projekto paskirčiai įgyvendinti;

4.5. suderina Projektą normatyvinių statybos dokumentų nustatyta tvarka;

4.6. pateikia Projektą kompetentingoms institucijoms tvirtinti;

4.7. savo sąskaita ir iniciatyva organizuoja Projekto ekspertizės atlikimą ir per 5 darbo dienas nuo išvadų gavimo dienos pateikia Savivaldybei ekspertizės išvadas. Tuo atveju, jeigu ekspertizės išvadose bus pateikti pasiūlymai Projektą iš dalies pakeisti ar papildyti, Vykdytojas įsipareigoja savo sąskaita įvykdyti pakeitimus arba papildymus per atskirai Savivaldybės nustatytą terminą, kuris negali būti ilgesnis nei vienas mėnuo;

4.8. gauna statybą leidžiantį dokumentą;

4.9. atlieka visus kitus veiksmus numatytus teisės aktuose sutarties 1 punkte numatytiems rezultatams pasiekti.

5. Vykdytojas, perduodamas pagal šią Sutartį atliktų darbų rezultata, patvirtina ir garantuoja, kad jo pateikiamuose dokumentuose yra nustatytos visos reikalingos ir (ar) būtinos priemonės, medžiagos ir (arba) konstrukcijos elementai, būtini užsakovui siekiant tinkamai ir racionaliai statyti ir naudoti statinį.

6. Vykdytojas įsipareigoja gauti rašytinį pasirinkto projektuotojo atsisakymą dėl projekto vykdymo priežiūros ir autorinių teisių bei pateikti šį atsisakymą Savivaldybei, pridėdamas jį prie projekto dokumentacijos.

Šalių teisės ir pareigos

7. Savivaldybė privalo:

7.1. nedelsdama, bet ne vėliau kaip per 20 dienų nuo tam tikrų aplinkybių atsiradimo momento, informuoti Vykdytoją apie aplinkybių, galinčių trukdyti tinkamai įvykdyti projektavimo darbus, atsiradimą;

7.2. per įmanomai trumpiausius terminus po rašytinio Vykdytojo prašymo gavimo pateikti pastarajam visus sutikimus, įgaliojimus ir (ar) kitus reikalingus leidimus bei dokumentus, kad Vykdytojas galėtų veikti kaip Savivaldybės įgaliotas asmuo visose kompetentingose institucijose ta apimtimi, kiek tai susiję su visais darbais ir statybą leidžiančio dokumento gavimu (įskaitant, s t neapsiribojant prisijungimo sąlygų gavimu, projekto derinimu, ekspertizių atlikimu).

8. Savivaldybė turi teisę:

8.1. reikalauti iš Vykdytojo įvykdyti įsipareigojimus, nustatytus Sutartyje;

8.2. kontroliuoti ir prižiūrėti Vykdytojo vykdomus projektavimo darbus.

9. Vykdytojas privalo:

9.1. Savivaldybės vardu gauti prisijungimo sąlygas;

9.2. parengti Projektą pagal šios Sutarties, prisijungimo sąlygų ir kitų pradinių duomenų nustatytus reikalavimus;

9.3. darbų atlikimo metu vykdyti Lietuvos Respublikoje galiojančių statybos ir projektavimo normatyvinių dokumentų reikalavimus;

9.4. paskirti (pasamdyti) projektuotoją ir projekto vadovą, kuris turi darbams atlikti tinkamą kvalifikaciją ir reikalingus atestatus. Šia Sutartimi Vykdytojas užtikrina, kad jo parinktas projektuotojas bus apsidraudęs statinio projektuotojo privalomuoju civilinės atsakomybės draudimu. Jeigu Vykdytojas netinkamai vykdo šį įsipareigojimą, tai privalo atlyginti visus nuostolius Savivaldybei ar tretiesiems asmenims dėl netinkamai atliktų projektavimo darbų, taip pat Vykdytojas įsipareigoja atlyginti nuostolius, kurių neapėmė civilinės atsakomybės draudimas;

9.5. šioje Sutartyje nustatytų darbų vykdymo metu savo iniciatyva organizuoti susirinkimus, kviesti Savivaldybės atstovus ir derinti su jais šioje Sutartyje numatytus projektinius sprendinius;

9.6. pareikalavus Savivaldybei, pateikti rašytinę ataskaitą apie pagal šią Sutartį atliktus darbus;

9.7. užtikrinti, kad projekto autorius perleis Savivaldybei visas asmenines turtines teises, numatytas Lietuvos Respublikos autorių teisių ir gretutinių teisių įstatyme, į visą projektinę dokumentaciją ir (arba) jos pavienes dalis, suteikiant teisę Savivaldybei disponuoti kūriniais jos nuožiūra ir (ar) kitaip realizuoti turtines teises, įgytas šios Sutarties pagrindu. Vykdytojas nurodo ir patvirtina, kad Savivaldybė neprivalo sumokėti Vykdytojui ir (ar) projektuotojui papildomai už šiame punkte nurodytas perleistas autoriaus turtines teises į kūrinius (projektinę dokumentaciją ir pavienes jos dalis);

9.8. užtikrinti, kad jo pasirinktas projektuotojas raštu atsisakys projekto vykdymo priežiūros;

9.9. užtikrinti ir savo jėgomis bei lėšomis, gavęs iš Savivaldybės atitinkamus leidimus ir (ar) įgaliojimus, suderinti visus darbus su valstybės ir (ar) savivaldos institucijomis, kitais asmenimis, atlikti visus privalomas projekto ekspertizes, parengti visą dokumentaciją, reikalingą statybą leidžiančiam dokumentui gauti, ir atlikti visus veiksmus, kad gautų statybą leidžiantį dokumentą Savivaldybės vardu;

9.10. parengti ir pateikti Savivaldybei Projektą Sutarties nustatyta tvarka ir terminais. Tuo atveju, jeigu Vykdytojas pažeidžia šioje Sutartyje numatytų darbų atlikimo terminus, Vykdytojas

privalo nedelsdamas raštu apie tai informuoti Savivaldybę ir nurodyti konkrečias priežastis bei darbų atlikimo terminų pažeidimo pašalinimo priemonės. Vykdydamas darbus ir su tuo susijusius veiksmus, Vykdytojas privalo laikytis visų šioje Sutartyje nustatytų terminų. Šalys susitaria, kad Sutartyje nustatytų darbų atlikimo terminai yra esminė šios Sutarties sąlyga;

9.11. Sutartyje nustatytais terminais ir tvarka neatlygintinai perduoti Savivaldybei (Miesto ūkio ir transporto departamentui) vieną projekto kopiją ir dvi kompiuterines laikmenas (minimalus raiškos reikalavimas – 300 dpi, galimi formatai – *.jpg, *.gif, *.tif, *.png, *.rtf, *.pdf, be skaitmeninių parašų).

Darbų atlikimo terminai

10. Vykdytojas įsipareigoja atlikti visus darbus ir perduoti jų rezultatus Savivaldybei Sutartyje nurodytais terminais:

10.1 pirmo etapo – iki 2018 m. spalio 31 d. Pirmas etapas yra baigtas, kai Vykdytojas gauna prisijungimo sąlygas;

10.2. antro etapo – iki 2018 m. gruodžio 31 d. Antras etapas yra baigtas, kai Vykdytojas pateikia projekto ekspertizės aktą;

10.3. trečio etapo – iki 2019 kovo 31 d. Trečias etapas yra baigtas, kai Savivaldybei pateikiamas statybą leidžiantis dokumentas ir visa projektinė dokumentacija.

Darbų perdavimas ir priėmimas

11. Darbų ir projektinės dokumentacijos perdavimas vykdomas Šalims pasirašant perdavimo—priėmimo aktą. Tarpinis darbų priėmimas vykdomas 10 punkte nurodytais etapais.

12. Projektavimo darbų (jų dalies), darbų etapo ir projektinės dokumentacijos perdavimui informinti Vykdytojas pateikia Savivaldybei (Miesto ūkio ir transporto departamentui) perdavimo—priėmimo aktą. Savivaldybė šį perdavimo—priėmimo aktą per 5 darbo dienas privalo pasirašyti ir gražinti Vykdytojui. Atsisakiusi priimti darbus, Savivaldybė per pirmiau nurodytą terminą privalo pateikti Vykdytojui motyvuotą atsisakymą priimti darbus.

13. Savivaldybei atsisakiusi priimti darbus ir pasirašyti perdavimo—priėmimo aktą, Šalys surašo defektinių darbų aktą, kuriame nurodomi darbų trūkumai ir terminai jiems pašalinti. Defektinių darbų akte nurodytus trūkumus Vykdytojas pašalina savo jėgomis ir sąskaita.

Šalių atsakomybė

14. Jeigu Vykdytojas praleidžia terminus, nustatytus sutarties 10 punkte, privalo sumokėti Savivaldybei 28,96 (dvidešimt aštuonių eurų 96 centų) Eur baudą už kiekvieną pavėluotą dieną.

15. Jei Vykdytojas uždelsia atlikti darbus, nurodytus sutarties 10 punkte, ilgiau nei 10 darbo dienų, skaičiuojant nuo šioje Sutartyje nustatytos atskiro darbų etapo pabaigos, Savivaldybė įgyja teisę vienašališkai nutraukti šią Sutartį, prieš 10 dienų raštu pranešusi apie tai Vykdytojui. Šiuo atveju Vykdytojas per 5 dienas nuo Sutarties nutraukimo turi sumokėti Savivaldybei baudą, numatytą 14 punkte, taip pat atlyginti visus kitus nuostolius, įskaitant sumą, kurią Savivaldybė išleis darbams atlikti.

Sutarties galiojimo, pakeitimo ir nutraukimo sąlygos

16. Ši Sutartis įsigalioja nuo jos pasirašymo dienos ir galioja iki visiškų sutartinių įsipareigojimų įvykdymo.

17. Šalys susitaria, kad Sutartis gali būti pakeista ar nutraukta rašytiniu abiejų Šalių susitarimu.

18. Savivaldybės iniciatyva sutartis gali būti vienašališkai nutraukta, raštu pranešus apie tai Vykdytojui prieš 10 dienų:

18.1. Sutarties 15 punkte numatytu atveju;

18.2. jeigu Vykdytojas netinkamai vykdo 9.7, 9.8, 9.9 punktuose nurodytus įsipareigojimus. Tokiu atveju Savivaldybė už atliktus darbus nekompensuoja Vykdytojo išlaidų ir Vykdytojui taikomos 15 punkte numatytos sankcijos;

18.3. jei Darbo rezultatas nebetenka prasmės ar Sutartyje numatytų darbų atlikti nebereikia dėl atsiradusių nenumatytų aplinkybių. Tokiu atveju Vykdytojo patirtos išlaidos nekompensuojamos.

19. Visi šios Sutarties pakeitimai ir papildymai galioja, jeigu jie yra sudaryti raštu ir pasirašyti abiejų Šalių ar jų įgaliotų atstovų.

Nenugalimos jėgos aplinkybės

20. Šalis gali būti visiškai ar iš dalies atleidžiama nuo atsakomybės dėl ypatingų ir neišvengiamų aplinkybių – nenugalimos jėgos (*force majeure*), nustatytos ir ją patyrusios šalies įrodytos pagal Lietuvos Respublikos civilinį kodeksą, jeigu šalis nedelsdama pranešė kitai šaliai apie kliūtį ir jos poveikį įsipareigojimų vykdymui.

21. Nenugalima jėga (*force majeure*) nelaikomos šalies veiklai turėjusios įtakos aplinkybės, į kurių galimybę šalys, sudarydamos Sutartį, atsižvelgė, t. y. Lietuvoje, jos ūkyje pasitaikančios aplinkybės, sąlygos, valstybės ar savivaldos institucijų sprendimai, sukėlę bet kurios iš šalių reorganizavimą, privatizavimą, likvidavimą, veiklos pobūdžio pakeitimą, stabdymą (trukdymą), kitos aplinkybės, kurios turėtų būti laikomos ypatingomis, bet Lietuvoje Sutarties sudarymo metu yra tikėtinos. Nenugalima jėga (*force majeure*) tai pat nelaikoma tai, kad rinkoje nėra reikalingų prievolei vykdyti prekių, šalis neturi reikiamų finansinių išteklių arba šalis pažeidžia savo prievoles.

Baigiamosios nuostatos

22. Visi tarp Šalių išskylantys ginčai dėl šios Sutarties pirmiausia sprendžiami geranoriškai derybų būdu, vadovaujantis sąžiningumo, protingumo ir teisingumo principais. Negalint išspręsti ginčo geranoriškai, toks ginčas ar pretenzijos perduodamos ir galutinai išsprendžiamos kompetentingame Lietuvos Respublikos teisme.

23. Visi su Sutartimi susiję pranešimai, prašymai, kiti dokumentai ar susirašinėjimas siunčiami faksu, elektroniniu paštu, jų originalus visais atvejais įteikiant Savivaldybės ir (ar) Vykdytojo atstovams asmeniškai ir pasirašytinai ar siunčiami registruotu paštu ar per kurjerį kiekvienam iš jų Sutartyje nurodytu atitinkamu adresu.

24. Šalys pareiškia ir garantuoja viena kitai, kad sudarydamos Sutartį, jos nepažeidžia jokių sutarčių ar kitokių įsipareigojimų trečiųjų asmenų atžvilgiu; šiai Sutarčiai sudaryti nereikia gauti jokių trečiųjų asmenų sutikimų.

25. Šios Sutarties Šalys Sutartį perskaitė, suprato jos turinį, pasekmes ir tai paliudydamos bei niekieno neverčiamos pasirašė šią Sutartį dviem egzemplioriais lietuvių kalba, kurių kiekvienas turi vienodą teisinę galią. Sutarties Šalys turi po vieną šios sutarties egzempliorių.

26. 2017 m spalio 19 susisiekiimo komunikacijų ir jų inžinerinių tinklų projektavimo sutartį Nr. A326-297/17(2.9.4.2-UK7) laikyti negaliojančia.

27. Šalių rekvizitai ir parašai:

Savivaldybė

Vilniaus miesto savivaldybės administracijos
Miesto ūkio ir transporto departamento direktorius



Virginijus Pauža
Konstitucijos pr. 3
LT-09601 Vilnius

Vykdytojas

A Ž



Objekto pavadinimas: Dangeručio gatvės dalies nuo Molėtų pl. iki sklypo (kad. Nr. 0101/0101:1275) ir palei sklypo ribą, ir Daujoto gatvės atkarpos nuo sankryžos su Dangeručio g. iki sklypo (kad. Nr. 0101/0101:1275) ir palei sklypo ribą, statyba

Objekto adresas: Dangeručio g.

Užsakovas / Statytojas: Vilniaus miesto savivaldybės administracija

TVIRTINU:

Paviršinių nuotekų tinklų
departamento vadovas

(Parašas)

Rimantas Kupliauskas

2019-02-04

TECHNINĖS SĄLYGOS Nr. 19/030

LIETAUS VANDENS, STATYBINIO DRENAŽO NUVEDIMUI (PRIJUNGIMUI) VILNIAUS MIESTE

Lietaus vandens, statybinio drenažo nuvedimui (prijungimui) užsakovas privalo:

Miesto paviršinio nuotakyno šioje teritorijoje nėra.

Skaičiuojant paviršinių nuotekų sutvarkymo sistemą vadovautis STR 2.07.01:2003 ir Aplinkos ministro 2007.04.02 įsakymo Nr. 1D-193 „Paviršinių nuotekų tvarkymo reglamentas“ reikalavimais.

Darbų vykdymo ribose visi šuliniai bei kameros turi atitikti UAB „Ekoprojektas“ LK 2 projektinius sprendinius ir turi būti hidroizoliuoti.

Požeminių inžinerinių komunikacijų šulinių dangčių ženklavimui vadovautis Vilniaus miesto savivaldybės administracijos direktoriaus 2005.02.14 įsakymu Nr. 30-222 reikalavimus.

Komunikacinių ženklų stovai turi būti nudažyti ar cinkuoto metalo, lentelės – plastiko, jų spalva turi būti atspari aplinkos poveikiui.

Gatvėse lietaus surinkimo šulinėlius projektuoti ir įrengti kuo arčiau važiuojamosios dalies krašto; šulinius – ne mažesnio kaip 1000 mm skersmens; šulinių ir šulinėlių liukus – plaukiojančio tipo, 700 mm skersmens, su užraktais.

Gatvės raudonųjų linijų ribose projektuoti lietaus nuotekų tinklus ne mažesnio diametro kaip 315 mm.

Paruoštą dokumentaciją pateikti peržiūrėjimui į UAB „Grinda“.

Vykdamas paviršinių nuotekų tinklų statybą kviešti UAB „Grinda“ atstovą paviršinių nuotekų tinklų statybos priežiūrai atlikti.

Statybos laikotarpiu užsakovas yra atsakingas, kad į paviršinių nuotekų tinklus šalia statybvietsės išleidžiamų nuotekų koncentracija neviršytų reglamento reikalavimų bei statybinis gruntas ir medžiagos nepatektų į paviršinių nuotekų tinklus. Užteršus paviršinių nuotekų tinklą jį išvalyti savo lėšomis.

Naujais paklotiems tinklams būtina atlikti televizinę diagnostiką.

Pažyma apie paklotų tinklų tinkamumą eksploatuoti bus išduota įvykdžius šiuos reikalavimus.

Su sąlygomis

SUTINKU _____

_____ m. _____ mėn. _____ d.

(užsakovas ar jo įgaliotas asmuo)

BENDRASIS AIŠKINAMASIS RAŠTAS

AIŠKINAMOJO RAŠTO TURINYS

1. NAUDOTI NORMATYVINIAI DOKUMENTAI	2
1.1 Įstatymai	2
1.2 Statybos techniniai reglamentai:	2
1.3 Projektavimo, įrengimo ir statybos taisyklės	3
1.4 Metodiniai nurodymai	4
1.5 Higienos normos (HN)	4
1.6 Rekomendacijos	4
1.7 Techninių reikalavimų aprašai	4
1.8 Standartai	5
2. PAŽINTINIAI DUOMENYS APIE OBJEKTĄ	5
2.1 Geografinė vieta teritorijos apibūdinimas	5
2.2 Geologija	6
3. PROJEKTINIAI SPRENDIMAI	7
3.1 Įvadas	7
3.2 Eismo intensyvumas	8
3.3 Panas	9
3.4 Dangos	10
3.5 Aplinkos pritaikymas žmonėms su negalia (ŽN)	11
3.6 Apšvietimas	12
3.7 Nuotekų šalinimas	12

Objektas: Dangeručio gatvės dalies nuo Molėtų pl. iki sklypo (kad. Nr. Nr.0101/0101:1291) ir palei sklypo riba, bei Dujoto gatvės atkarpos nuo sankryžos su Dangeručio gatve iki sklypo (kad. Nr.0101/0101:1275) ir palei sklypo riba, su lietaus nuotekyne, Vilniaus m. projektiniai pasiūlymai.	GA.18-007-PP-SMG.AR		
	Lapas 1	Lapų 12	Laida 0

1. NAUDOTI NORMATYVINIAI DOKUMENTAI

Gatvės projektas atliktas vadovaujantis šiais dokumentais:

1.1 Įstatymai

-		L. R. STATYBOS ĮSTATYMAS;
-		L. R. KELIŲ ĮSTATYMAS;
-		L. R. SAUGAUS EISMO AUTOMOBILIŲ KELIAIS ĮSTATYMAS;

1.2 Statybos techniniai reglamentai:

-	STR 1.01.04:2015	„STATYBOS PRODUKTŲ, NETURINČIŲ DARNIŲJŲ TECHNINIŲ SPECIFIKACIJŲ, EKSPLOATACINIŲ SAVYBIŲ PASTOVUMO VERTINIMAS, TIKRINIMAS IR DEKLARAVIMAS. BANDYMŲ LABORATORIJŲ IR SERTIFIKAVIMO ĮSTAIGŲ PASKYRIMAS. NACIONALINIAI TECHNINIAI ĮVERTINIMAI IR TECHNINIO VERTINIMO ĮSTAIGŲ PASKYRIMAS IR PASKELBIMAS“
-	STR 1.01.08:2002	„STATINIO STYBOS RŪŠYS“;
	STR 1.04.02:2011	„INŽINERINIAI GEOLOGINIAI IR GEOTECHNINIAI TYRIMAI“;
-	STR 1.04.04:2017	„STATINIO PROJEKTAVIMAS, PROJEKTO EKSPERTIZĖ“;
-	STR 1.05.01:2017	„STATYBĄ LEIDŽIANTYS DOKUMENTAI. STATYBOS UŽBAIGIMAS. STATYBOS SUSTABDYMAS. SAVAVALIŠKOS STATYBOS PADARINIŲ ŠALINIMAS. STATYBOS PAGAL NETEISĖTAI IŠDUOTĄ STATYBĄ LEIDŽIANTĮ DOKUMENTĄ PADARINIŲ ŠALINIMAS“;
-	STR 1.06.01:2016	„STATYBOS DARBAI. STATINIO STATYBOS PRIEŽIŪRA“;
-	STR 1.07.03:2017	„STATINIŲ TECHNINĖS IR NAUDOJIMO PRIEŽIŪROS TVARKA. NAUJŲ NEKILNOJAMOJO TURTO KADASTRO OBJEKTŲ FORMAVIMO TVARKA“
-	STR 1.12.06:2002	„STATINIO NAUDOJIMO PASKIRTIS IR GYVAVIMO TRUKMĖ“
-	STR 2.01.01(2):1999	„ESMINIAI STATINIO REIKALAVIMAI. GAISRINĖ SAUGA“
-	STR 2.01.01(3):1999	„ESMINIAI STATINIO REIKALAVIMAI. HIGIENA, SVEIKATA, APLINKOS APSAUGA“;
-	STR 2.01.01(5):2008	„ESMINIS STATINIO REIKALAVIMAS. APSAUGA NUO TRIUKŠMO“;
-	STR 2.01.01(6):2008	„ESMINIS STATINIO REIKALAVIMAS. ENERGIJOS TAUPYMAS IR

Objektas: Dangeručio gatvės dalies nuo Molėtų pl. iki sklypo (kad. Nr. Nr.0101/0101:1291) ir palei sklypo riba, bei Dajoto gatvės atkarpos nuo sankryžos su Dangeručio gatve iki sklypo (kad. Nr.0101/0101:1275) ir palei sklypo riba, Vilniaus m. projektiniai pasiūlymai.	GA.18-007-PP-SMG.AR		
	Lapas 2	Lapų 12	Laida 0

		ŠILUMOS IŠSAUGOJIMAS";
-	STR 2.01.06:2009	„STATINIŲ APSAUGA NUO ŽAIBO. IŠORINĖ STATINIŲ APSAUGA NUO ŽAIBO“;
-	STR 2.03.01:2001	„STATINIAI IR TERITORIJOS. REIKALAVIMAI ŽMONIŲ SU NEGALIA REIKMĖMS“;
-	STR 2.05.03:2003	„STATYBINIŲ KONSTRUKCIJŲ PROJEKTAVIMO PAGRINDAI“
-	STR 2.05.05:2005	„BETONINIŲ IR GELŽBETONINIŲ KONSTRUKCIJŲ PROJEKTAVIMAS“
-	STR 2.05.08:2005	„PLIENINIŲ KONSTRUKCIJŲ PROJEKTAVIMAS. PAGRINDINĖS NUOSTATOS“
		0,38-10 kV ELEKTROS ORO IR KABELIŲ LINIJOSE VYKDOMŲ DARBŲ TECHNINIS REGLAMENTAS
-	STR 2.06.04:2014	„GATVĖS IR VIETINĖS REIKŠMĖS KELIAI. BENDRIEJI REIKALAVIMAI“;
-	STR 2.07.01:2003	„VANDENTIEKIS IR NUOTEKŲ ŠALINTUVAS. PASTATO INŽINERINĖS SISTEMOS. LAUKO INŽINERINIAI TINKLAI“

1.3 Projektavimo, įrengimo ir statybos taisyklės

-	KPT SDK 19	„AUTOMOBILIŲ KELIŲ STANDARTIZUOTŲ DANGŲ KONSTRUKCIJŲ PROJEKTAVIMO TAISYKLĖS“;
-	ĮT ASFALTAS 08	„AUTOMOBILIŲ KELIŲ DANGOS KONSTRUKCIJOS ASFALTO SLUOKSNIŲ ĮRENGIMO TAISYKLĖS“;
-	ĮT TRINKELĖS 14	„AUTOMOBILIŲ KELIŲ DANGOS KONSTRUKCIJOS IŠ TRINKELIŲ IR PLOKŠČIŲ ĮRENGIMO TAISYKLĖS „“;
-	ĮT SBR 07	„AUTOMOBILIŲ KELIŲ DANGOS KONSTRUKCIJOS SLUOKSNIŲ BE RIŠIKLIŲ ĮRENGIMO TAISYKLĖS“;
-		AUTOMOBILIŲ KELIŲ EISMO TAISYKLĖS (PATVIRTINTOS 2012 M. SAUSIO 31 D. ĮSAKYMU NR. 3-83 L.R. SUSISIEKIMO MINISTERIJOS, ĮSIGALIOJO ĮSIGALIOJO NUO 2012.05.01)
-		KELIŲ HORIZONTALIOJO ŽENKLINIMO TAISYKLĖS (PATVIRTINTOS 2012 M. SAUSIO 31 D. ĮSAKYMU NR. 3-82 L.R. SUSISIEKIMO MINISTERIJOS, ĮSIGALIOJO NUO 2012.05.01)

Objektas: Dangeručio gatvės dalies nuo Molėtų pl. iki sklypo (kad. Nr. Nr.0101/0101:1291) ir palei sklypo riba, bei Daujoto gatvės atkarpos nuo sankryžos su Dangeručio gatve iki sklypo (kad. Nr.0101/0101:1275) ir palei sklypo riba, Vilniaus m. projektiniai pasiūlymai.	GA.18-007-PP-SMG.AR		
	Lapas 3	Lapų 12	Laida 0

-		KELIO ŽENKLŲ ĮRENGIMO IR VERTIKALIOJO ŽENKLINIMO TAISYKLĖS
-	EIT-2007 I II III IV	ELEKTROS ĮRENGINIŲ ĮRENGIMO TAISYKLĖS. VILNIUS, 2007. ELEKTROS ĮRENGINIŲ ĮRENGIMO BENDROSIOS TAISYKLĖS. ELEKTROS LINIJŲ IR INSTALIACIJOS ĮRENGIMO TAISYKLĖS. ELEKTROS ĮRENGINIŲ REALINĖS APSAUGOS IR AUTOMATIKOS ĮRENGIMO TAISYKLĖS. PAKEITIMŲ KOMENTARAI SKIRSTYKLŲ IR PASTOČIŲ ELEKTROS ĮRENGINIŲ ĮRENGIMO TAISYKLĖS
-		APŠVIETIMO ELEKTROS ĮRENGINIŲ ĮRENGIMO TAISYKLĖS. VILNIUS, 2011;
-		SAUGOS EKSPLOATUOJANT ELEKTROS ĮRENGINIUS TAISYKLĖS. VILNIUS, 2010;
-		ELEKTRINIŲ IR ELEKTROS TINKLŲ EKSPLOATAVIMO TAISYKLĖS. VILNIUS, 2002;
-		ELEKTROS TINKLŲ APSAUGOS TAISYKLĖS. VILNIUS, 2010;

1.4 Metodiniai nurodymai

-	MN TRINKELĖS 14	„AUTOMOBILIŲ KELIŲ DANGOS KONSTRUKCIJOS IŠ TRINKELIŲ IR PLOKŠČIŲ ĮRENGIMO METODINIAI NURODYMAI“.
---	-----------------	--

1.5 Higienos normos (HN)

-	HN 33:2007	„AKUSTINIS TRIUKŠMAS. TRIUKŠMO RIBINIAI DYDŽIAI GYVENAMUOSIUOSE IR VISUOMENINĖS PASKIRTIES PASTATUOSE“
-	HN 104:2001	„GYVENTOJŲ APSAUGA NUO ELEKTROS ORO LINIJŲ SUKURIAMŲ ELEKTRINIŲ LAUKŲ“

1.6 Rekomendacijos

-	R 33-02	„AUTOMOBILIŲ KELIŲ INŽINERINIAI GEOLOGINIAI TYRINĖJIMAI“;
---	-------------------------	---

1.7 Techninių reikalavimų aprašai

-	TRA SBR 07	„AUTOMOBILIŲ KELIŲ MINERALINIŲ MEDŽIAGŲ MIŠINIŲ, NAUDOJAMŲ SLUOKSNIAMS BE RIŠIKLIŲ, TECHNINIŲ REIKALAVIMŲ APRAŠAS“;
---	-------------------	---

Objektas: Dangeručio gatvės dalies nuo Molėtų pl. iki sklypo (kad. Nr. Nr.0101/0101:1291) ir palei sklypo riba, bei Dujoto gatvės atkarpos nuo sankryžos su Dangeručio gatve iki sklypo (kad. Nr.0101/0101:1275) ir palei sklypo riba, Vilniaus m. projektiniai pasiūlymai.	GA.18-007-PP-SMG.AR		
	Lapas 4	Lapų 12	Laida 0

-	TRA TRINKELĖS 14	„AUTOMOBILIŲ KELIŲ TRINKELIŲ, PLOKŠČIŲ IR KITŲ MEDŽIAGŲ TECHNINIŲ REIKALAVIMŲ APRAŠAS“.
---	-------------------------	---

1.8 Standartai

-	LST 1331:2002	„AUTOMOBILIŲ KELIŲ GRUNTAI. KLASIFIKACIJA“;
-	LST 1569:2000LT	STATINIO PROJEKTAS. LAUKO INŽINERINIŲ TINKLŲ GRAFINIAI ŽENKLAI
-	LST 1516:1998	STATINIO PROJEKTAS. BENDRIEJI STATINIO REIKALAVIMAI
-	LST EN 62305-1	APSAUGA NUO ŽAIBO. 1 DALIS. BENDRIEJI PRINCIPAI (IEC62305 1:2006)
-	LST EN 62305-2	APSAUGA NUO ŽAIBO. 2 DALIS. RIZIKOS VALDYMAS (IEC62305 2:2006)
-	LST EN 62305-3	APSAUGA NUO ŽAIBO. 2 DALIS. FIZINĖ ŽALA STATINIAMS IR PAVOJU: GYVYBEI (IEC62305-3:2006, MODIFIKUOTAS)

2. PAŽINTINIAI DUOMENYS APIE OBJEKTĄ

2.1 Geografinė vieta teritorijos apibūdinimas

Projektuojamas objektas yra šalia esamo valstybinės reikšmės magistralinio kelio Nr.A14 „Vilnius – Utena“ 11,3 km. Dešinėje valstybinio kelio pusėje, Vilniaus miesto ribose. Šioje vietoje yra įrengta šviesoforais reguliuojama sankryža su Molėtų gatve (esančia kairėje kelio pusėje, Vilniaus r.). nuo Molėtų gatvės iki sankryžos ateina dviračių ir pėsčiųjų takas, kuris kerta sankryžą (įrengta reguliuojama perėja) ir įsijungia į pėsčiųjų – dviračių taką nutiestą palei magistralinį kelią dešinėje kelio pusėje. Takas nuo važiuojamosios dalies atskirtas metaliniais kelio atitvarais. Tako plotis sudaro 2,0 m. Magistralinis kelias yra apšviestas šviestuvais išdėstytais iš abiejų pusių.

Projektuojamų gatvių vietoje šiuo metu pravažiavimų nėra.

Šiuo metu detaliuoju planu suformuoti sklypai kelių infrastruktūrai (šio projekto darbų vykdymo ribose) jau yra atidalinti ir perduoti valstybei.

Objektas: Dangeručio gatvės dalies nuo Molėtų pl. iki sklypo (kad. Nr. Nr.0101/0101:1291) ir palei sklypo ribą, bei Dujoto gatvės atkarpos nuo sankryžos su Dangeručio gatve iki sklypo (kad. Nr.0101/0101:1275) ir palei sklypo ribą, Vilniaus m. projektiniai pasiūlymai.	GA.18-007-PP-SMG.AR		
	Lapas 5	Lapų 12	Laida 0

Projektuojamos Dangeručio gatvės dali patenkanti į kelio juosta projektuojama atskiru projektu pasirašius bendradarbiavimo sutartį su Lietuvos automobilių kelių direkcija prie susisiekimo ministerijos.

Sankryža sprendžiama remiantis detaliojo plano sprendiniais.

2.2 Geologija

Teritorijoje apimančioje projektuojamas gatves, bei sklypuose kuriuose numatoma gyvenamųjų namų statyba geologiniai tyrimai buvo atlikti 2018 m. kovo mėn. Tyrimus atliko UAB „Geotestus“ pagal UAB „Bajorų linija“ užsakymą. Viso buvo išgręžti 54 gręžiniai, iš kurių 5 (Nr. 50-54) gręžiniai projektuojamų gatvių ribose. Gręžinių gylis iki 6,0 m. ir pateikta išvada:

1. Tyrimų teritorijoje Dujoto ir Dangeručio g., Vilniuje buvo atlikti projektiniai inžineriniai geologiniai ir geotechniniai tyrimai, laikantis STR 1.04.02:2011 „Inžineriniai geologiniai ir geotechniniai tyrimai“ ir pagal gautus duomenis parengta tyrinėjimų ataskaita. Šie projektiniai inžineriniai geologiniai – geotechniniai tyrimai atlikti pagal techninę užduotį.

2. Gręžiniuose iki 1,2-2,0 m gylio (gręžiniai Nr. 50-52 ir 54) yra technogeninis gruntas (t IV). Šis gruntas yra silpnas ir netinkamas pamatų pagrindu.

3. Silpnas moreninis smėlingas dulkingas molis (IGS 2) slūgso iki 0,7-4,9 m gylio (gręž. Nr. 1-3, 5-9, 11-13, 15-21, 23, 25-27, 30, 33, 35-39, 42, 44-47, 49, 51, 52 ir 54) ir 7,0-7,9 m gylio intervale (gręž. Nr. 28). Šis gruntas yra silpnas ir nerekomenduojamas pamatų pagrindu.

4. Labai purus ir purus smulkus bei vidutinio rupumo smėlis (IGS 8 ir 9) slūgso iki 0,7-2,7 m gylio (gręž. Nr. 12, 13, 19, 20, 24, 26-32, 35, 42 ir 48). Šis gruntas yra labai silpnas ir silpnas bei nerekomenduojamas pamatų pagrindu.

5. Purus vidutinio rupumo smėlis (IGS 6) 1,3-1,9 m (gręž. Nr. 26) ir 2,6-3,2 m (gręž. Nr. 32) gylio intervaluose. Šis gruntas yra silpnas ir nerekomenduojamas pamatų pagrindu.

6. Tyrimų teritorijoje aptikti natūralūs gruntai yra nuo labai silpnų iki labai stiprių. Vyraujantis gruntas yra nuo vidutinio stiprumo iki stipraus.

Objektas: Dangeručio gatvės dalies nuo Molėtų pl. iki sklypo (kad. Nr. Nr.0101/0101:1291) ir palei sklypo riba, bei Dujoto gatvės atkarpos nuo sankryžos su Dangeručio gatve iki sklypo (kad. Nr.0101/0101:1275) ir palei sklypo riba, Vilniaus m. projektiniai pasiūlymai.	GA.18-007-PP-SMG.AR		
	Lapas 6	Lapų 12	Laida 0

7. Pamatų pagrindu rekomenduojamas vidutinio stiprumo (IGS-3) ir stiprus (IGS-4) moreninis smėlingas dulkingas molis, labai stiprus moreninis dulkingas smėlis (IGS-5), vidutinio tankumo, tankus ir labai tankus įvairaus rupumo smėlis (IGS-6, 7, 10-12).

8. Atkreipti dėmesį jog tyrimų teritorijoje aptinkamas gruntas paplitęs kaičiai, todėl pamatas atremtas į skirtingos litologijos gruntuos (smėlis-molis) gali turėti nevienodus nuosėdžius.

9. Požeminis vanduo tyrimų metu aptiktas 5-32, 35-37, 40, 41, 43-49 gręžiniuose, 0,3-6,3 m gylyje nuo esamo žemės paviršiaus (ties 154,0-158,6 m altitude).

10. Sniego tirpsmo metu ir po ilgalaikių liūčių technogeniniame grunte ir moreniniame grunte laikinai kaupsis podirvio vanduo, kurio maksimalus lygis bus arti esamo žemės paviršiaus.

11. Pamatų įrengimo ir eksploatacijos metu bei tvarkant gerbūvį numatyti atitinkamas apsaugos priemonės nuo požeminio vandens.

3. PROJEKTINIAI SPRENDIMAI

3.1 Įvadas

Projektavimo pagrindas:

- Sutartis prie susisiekiimo komunikacijų projektavimo sąlygų Nr. 16/493 pasirašyta 2018 m. kovo 19 d, Nr. A326-83/18-(2.9.4.2-UK7), tarp UAB „Bajorų linija“ ir Vilniaus m savivaldybės administracijos.
- Vilniaus m. savivaldybės išrašytos projektavimo sąlygos;
- Patvirtintas detalusis planas;
- Užduotis projektiniams pasiūlymams rengti.

Projekto finansavimo (lėšų) pobūdis: privačios.

Projektas rengiamas pagal – sutartį ir projektavimo sąlygas

Projektas apima:

Objektas: Dangeručio gatvės dalies nuo Molėtų pl. iki sklypo (kad. Nr. Nr.0101/0101:1291) ir palei sklypo riba, bei Dujoto gatvės atkarpos nuo sankryžos su Dangeručio gatve iki sklypo (kad. Nr.0101/0101:1275) ir palei sklypo riba, Vilniaus m. projektiniai pasiūlymai.	GA.18-007-PP-SMG.AR		
	Lapas 7	Lapų 12	Laida 0

- Dangeručio gatvės atkarpą nuo valstybinės reikšmės magistralinio kelio juostos link Santariškių gatvės apie 0,487 km.
- Daujoto gatvės atkarpą nuo Dangeručio gatvės link miesto ribos apie 0,215 km.
- Sankryža tarp Dangeručio gatvės ir Molėtų plento (Valstybinės reikšmės magistralinio kelio Nr.A14) sprendžiama atskiru projektu.

Statinių numatomų šiame projekte statyti/rekonstruoti kategorijos

Eil. Nr.	Statinio pavadinimas	Statinio paskirtis (STR 1.01.03:2017)	Statybos rūšis (STR1.01.08:2002)	Statinio kategorija (STR 1.01.03:2017)	
				kategorija	aprašymas
1	2	3	4	5	6
2	Dangeručio gatvė (C2)	Susisiekimo komunikacijos (gatvės)	Nauja statyba	Ypatingas	-
3	Daujoto gatvė (D2)	Susisiekimo komunikacijos (gatvės)	Nauja statyba	Nesudėtingasis	-

3.2 Eismo intensyvumas

Kadangi projektuojamų gatvių vietoje šiuo metu pravažiavimų nėra, esamo eismo intensyvumo pateikti nėra galimybių. Tačiau buvo atliekamas eismo srautų modeliavimas sankryžoje su Molėtų pl., kurį atliko VGTU AIF kelių tyrimų institutas, ir buvo sumodeliuoti galimi eismo srautai įvertinus: 1. kad Naujai rengiamame Vilniaus miesto bendrajame plane prognozuojama, jog Didžiuosiuose ir Mažuose Gulbinuose ateityje gali apsigyventi iki 5000 žmonių, taip pat kad yra planuojama vidinė gatvių struktūra. 2. Kad bus formuojamas Santariškių gatvės tęsinys iki Didžiųjų Gulbinų (Baltų prospektas), tuo tarpu planuojama Dangeručio gatvė bus skirta realizuoti skersinius ryšius.

Prognozuojami srautai perspektyvoje iki 2025 m Dangeručio gatvėje

Objektas: Dangeručio gatvės dalies nuo Molėtų pl. iki sklypo (kad. Nr. Nr.0101/0101:1291) ir palei sklypo riba, bei Daujoto gatvės atkarpos nuo sankryžos su Dangeručio gatve iki sklypo (kad. Nr.0101/0101:1275) ir palei sklypo riba, Vilniaus m. projektiniai pasiūlymai.	GA.18-007-PP-SMG.AR		
	Lapas 8	Lapų 12	Laida 0

Gatvės pavadinimas	Prognozuojamas srautas rytinio piko metu	Prognozuojamas srautas vakarinio piko metu
Dangeručio gatvė	590 aut/h	533 aut/h

Sankryžos tipo parinkimas tarp Dangeručio ir Dajoto gatvių:

Atsižvelgiant į reikalavimus (STR 2.06.04:2014) pasirenkama ženklai reguliuojama sankryža.

Gatvių parametrai į kuriuos atsižvelgiant parinktas sankryžos reguliavimo tipas

Gatvės pavadinimas	Gatvės kategorija (Eismo intensyvumas piko metu) (aut./h)	Viešasis transportas važiuos (taip/ne)	Eismo juostų skaičius (vnt)	Kairinius posūkius intensyvumas piko metu (aut./h)
1	2	3	4	5
Dangeručio g.	C2, (590)	Ne	2	<50 aut/h
Dajoto g.	D2, (30)	Ne	2	30 aut/h

3.3 Panas

Dangeručio gatvė projektuojama nuo valstybinės reikšmės magistralinio kelio Nr.A14 „Vilnius – Utena“ (kelio juostos ribos) per suformuotus ir valstybei atiduotus sklypus (kad. Nr. 0101/0101:1283; 0101/0101:1274; 0101/0101:1268) iki sklypo (kad. Nr. 010101011278). Gatvės raudonos linijos sutampa su suformuotų sklypų ribomis ir atstumas tarp jų sudaro nuo 21,0 m iki 25,0 m (ties magistraliniu keliu). Dangeručio gatvė nuo sankryžos su valstybinės reikšmės magistraliniu keliu

Objektas: Dangeručio gatvės dalies nuo Molėtų pl. iki sklypo (kad. Nr. Nr.0101/0101:1291) ir palei sklypo riba, bei Dajoto gatvės atkarpos nuo sankryžos su Dangeručio gatve iki sklypo (kad. Nr.0101/0101:1275) ir palei sklypo riba, Vilniaus m. projektiniai pasiūlymai.	GA.18-007-PP-SMG.AR		
	Lapas 9	Lapų 12	Laida 0

projektuojama keturių eismo juostų, po 3,5 m pločio ir per 60 m atstumą susiveda į dvių eismo juostų gatvę 6,0 m pločio. Dangeručio gatvė pagal išduotas sąlygas numatoma rengti 6,0 m pločio su 1,0 m pločio eksploatacine juosta ir 1,5 m pločio šaligatviu iš vienos gatvės pusės bei apšvietimu ir nuotekų šalinimo tinklais. Važiuojamosios dalies dangos nuolydis formuojamas dvišlaitis, po 2,5 %. Už kelkraščio suprojektuotas kelio griovys, į kurį suleidžiamas paviršinis vanduo nuo projektuojamų dangų.

Daujoto gatvė projektuojama nuo Dangeručio gatvės per suformuotus ir perduotus valstybei žemės sklypus (kad. Nr. 0101/0101:1286; 0101/0101:1276) iki Vilniaus r. ribos (su projektiniais sprendiniais atsitraukiant per 1 m.) gatvės raudonos linijos sutampa su sklypų ribomis ir atstumas tarp jų sudaro nuo 12,0 m iki 14,0 m. Gatvės važiuojamosios dalies kairėje pusėje suprojektuotas 1,5 m pločio šaligatvis su apšvietimu, o dešinėje pusėje kelkraštis 1,0 m pločio su grioviu, į kurį nuleidžiamas paviršinis vanduo nuo gatvės dangų.

3.4 Dangos

Dangų konstrukcijos parinktos vadovaujantis STR 2.06.04:2014 „Gatvės ir vietinės reikšmės keliai. Bendrieji reikalavimai“ XI skyriaus 15 lentelę, atsižvelgiant į gatvės kategoriją.

Dangeručio gatvei (C2 -kategorijos) parenkama DK1 – dangos konstrukcija (atitinkanti ankstesnių projektavimo taisyklių IV – konstrukcijos klasę), o Daujoto gatvė (D2 – kategorijos) parenkama DK0,1 – dangos konstrukcijos klasė (atitinkanti ankstesnių projektavimo taisyklių VI – konstrukcijos klasę) .

Betoninių plytelių danga šaligatviuose parenkama tokia, kad galėtu užvažiuoti aptarnaujantis transportas. Dangų konstrukcijų skaičiavimai bus pateikti techniniame projekte.

Visos dangos rengiamos ant esamų arba piltinių gruntų sutankintų iki $E_{v2} \geq 45 \text{MPa}$

Objektas: Dangeručio gatvės dalies nuo Molėtų pl. iki sklypo (kad. Nr. Nr.0101/0101:1291) ir palei sklypo riba, bei Daujoto gatvės atkarpos nuo sankryžos su Dangeručio gatve iki sklypo (kad. Nr.0101/0101:1275) ir palei sklypo riba, Vilniaus m. projektiniai pasiūlymai.	GA.18-007-PP-SMG.AR		
	Lapas 10	Lapų 12	Laida 0

Tarp važiuojamosios dalies ir šaligatvių rengiamas betoninis gatvės bortas 100x30x15 cm ant betono C16/20 pagrindo (h=10,0 cm), pakeltas per 15,0 cm virš važiuojamosios dalies.

Tarp šaligatvio ir vejos rengiami betoniniai vejos bortai, 100x20x8 cm ant betono C16/20 pagrindo (h=10,0 cm).

Ties įvažiavimais į sklypus rengiami įvažiavimo bortai 100x22x15 cm, ant betono C16/20 pagrindo (h=20,0 cm).

3.5 Aplinkos pritaikymas žmonėms su negalia (ŽN)

Šaligatvis suprojektuotas atsižvelgiant į ŽN poreikius ir vadovaujantis STR 2.03.01:2001 „Statiniai ir teritorijos. Reikalavimai žmonių su negalia reikmėms“.

Tako dangos (paviršiai). Visose vietose ties šaligatvio susikirtimais su važiuojamąją dalimi šaligatvio dangos paviršius suvedamas į vieną lygį su važiuojamąją dalimi ir įrengiami įspėjamieji paviršiai (juostelės 0,6 m pločio). Šaligatvyje atskiras vedimo paviršius išilgai šaligatvio nerengiamas, o yra numatomas pakelti vejos bortelį per 3,0 cm visame šaligatvio ilgyje. Tose vietose, kur takas išsišakoja numatoma įrengti vedimo paviršių fragmentus iš betoninių trinkelėlių (plotis 0,6 m).

Poilsio aikštelės.

Visame šaligatvių ilgyje yra suprojektuotos penkios poilsio aikštelės vadovaujantis STR 2.03.01:2001 37p. reikalavimais, kuriose numatoma suoliukas su šiukšliadėže ir apsisukimo aikštele 1,5x1,5 m. ties suoliukais take turi būti įrengti vedimo paviršiai (0,6 m pločio) statmeni takui.

Kiti reikalavimai

Reikalavimai aplinkai:

- pėsčiųjų takų (šaligatvių) sankirtose su važiuojamąją dalimi tako danga nužeminama iki važiuojamosios dalies viršaus;
- kelio ženklai esantys šalia pėsčiųjų tako (šaligatvio) pakelti nuo dangos viršaus 2500 mm (atstumas duotas nuo dangos viršaus iki ženklo apačios)

Objektas: Dangeručio gatvės dalies nuo Molėtų pl. iki sklypo (kad. Nr. Nr.0101/0101:1291) ir palei sklypo riba, bei Daujoto gatvės atkarpos nuo sankryžos su Dangeručio gatve iki sklypo (kad. Nr.0101/0101:1275) ir palei sklypo riba, Vilniaus m. projektiniai pasiūlymai.	GA.18-007-PP-SMG.AR		
	Lapas 11	Lapų 12	Laida 0

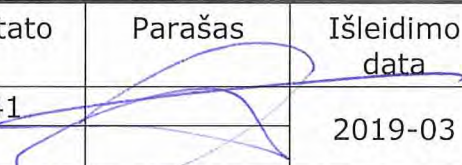
- dangos paviršiaus lygių skirtumai ir nelygumai turi būti nedidesni kaip 20 mm;
- ant pėsčiųjų takų neturi būti dangčių, grotų, trapų ir kitų kliūčių kyšančių aukščiau, ar įleistų giliau kaip 10 mm nuo tako paviršiaus; Tako ribose neturi būti kelio ženklų ar apšvietimo atramų stulpų.

3.6 Apšvietimas

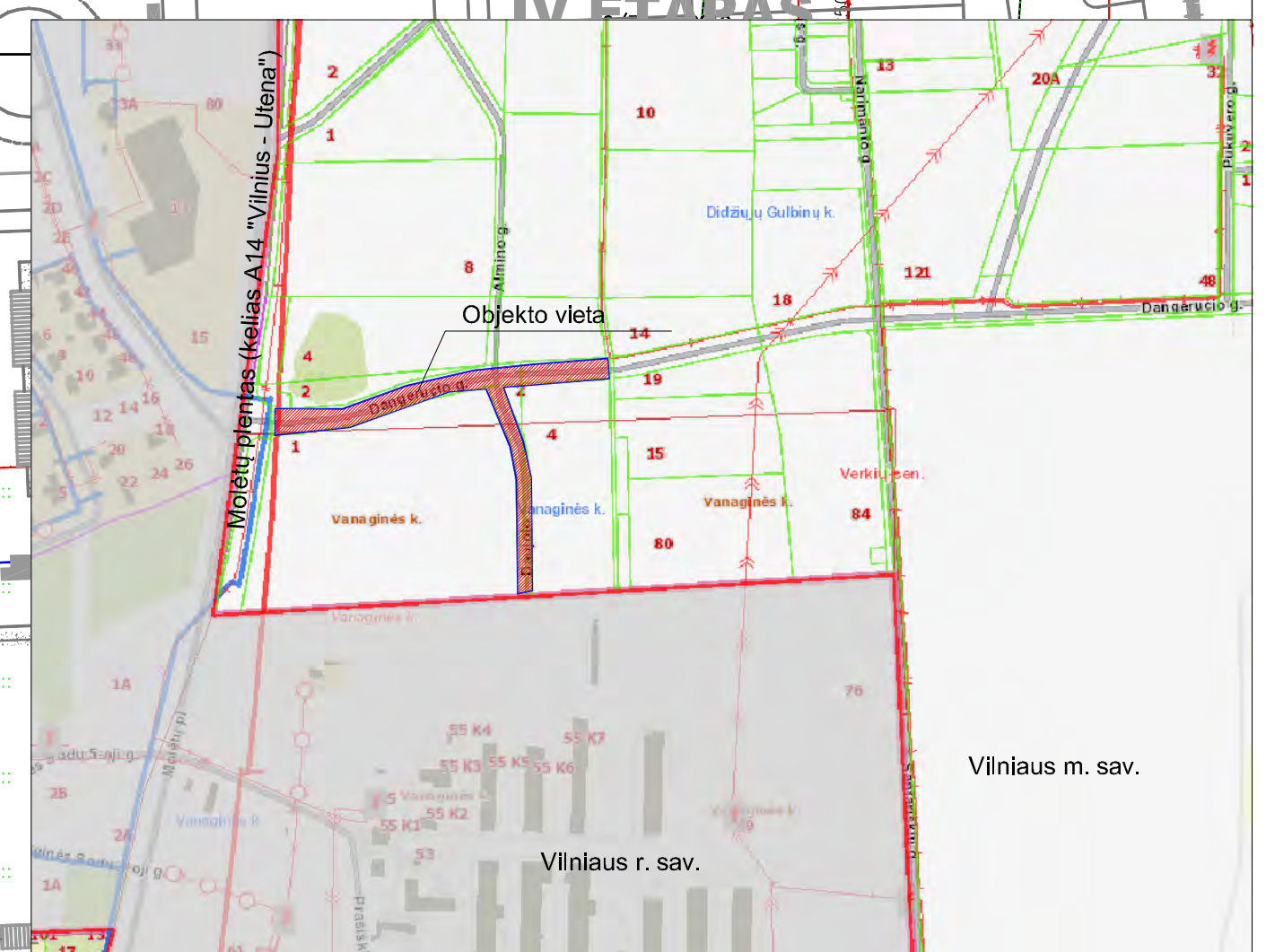
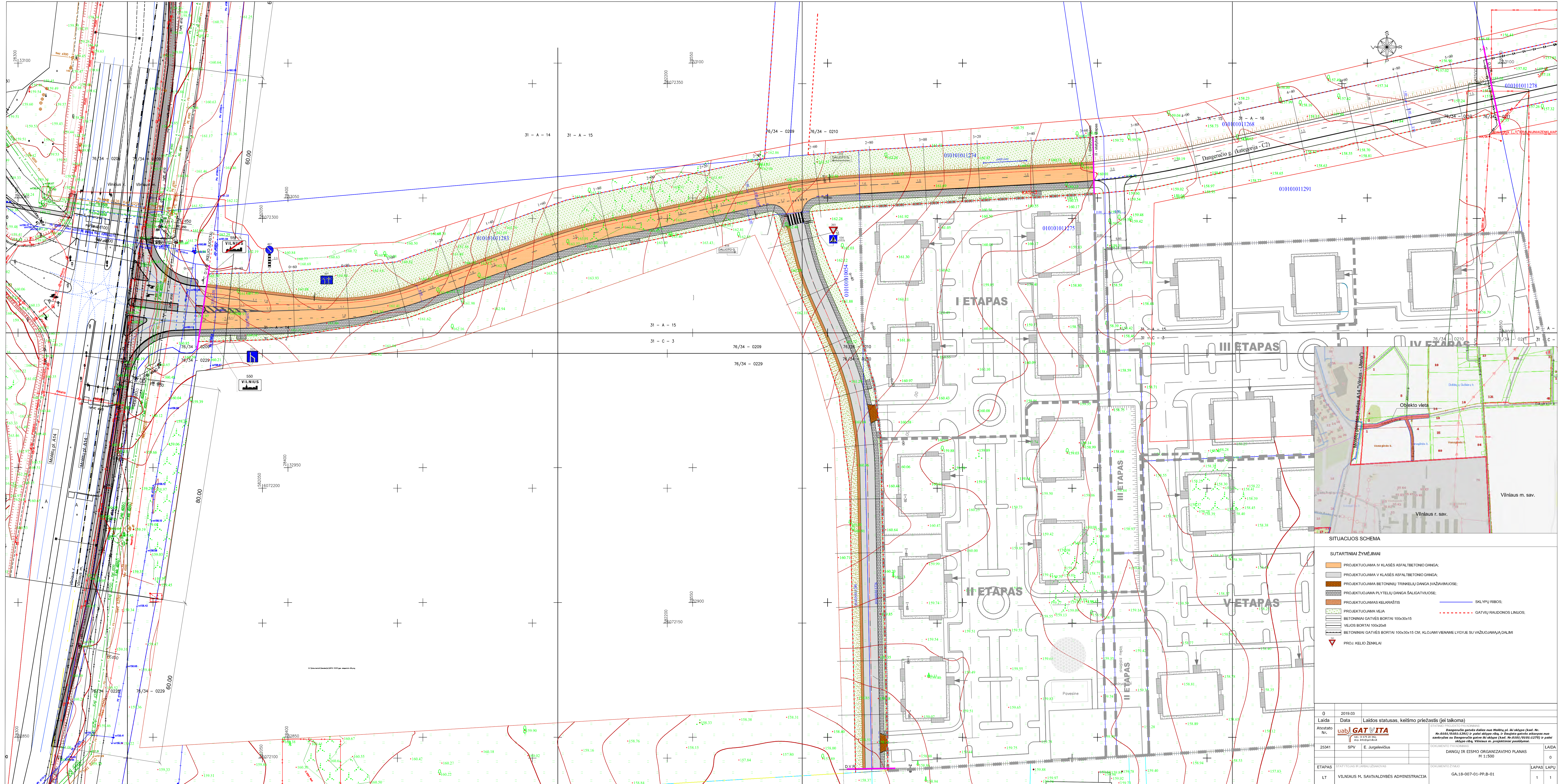
Gatvę numatoma apšviesti įrengiant apšvietimo atramas eksploatacinės juostos ribose (1,0 m atstumu nuo važiuojamosios dalies), iš vienos gatvės pusės.

3.7 Nuotekų šalinimas

Vandens nuvedimui nuo projektuojamų dangų šiuo etapu pateikiami laikini sprendiniai, nes lietaus surinkimo tinklų šioje teritorijoje nėra, o esami gruntai yra mažai laidūs vandeniui. Kai iki teritorijos bus atvesti miesto centralizuotų lietaus nuotekų tinklai, gatvės lietaus nuotekos turės būti pajunti į šiuos tinklus. Šiuo metu įvertinus esamas sąlygas numatoma vandenį nuo dangų surinkti į lietaus surinkimo šulinėlius ir nuleisti į šalia gatvės projektuojamą infiltracinį tunelį bei griovį.


0					
Laida	Data	Keitimų pavadinimas (priežastis)			
Pareigos	Vardas, pavardė	Atestato Nr.	Parašas	Išleidimo data	
PV	Erlandas Jurgelevičius	25341		2019-03	

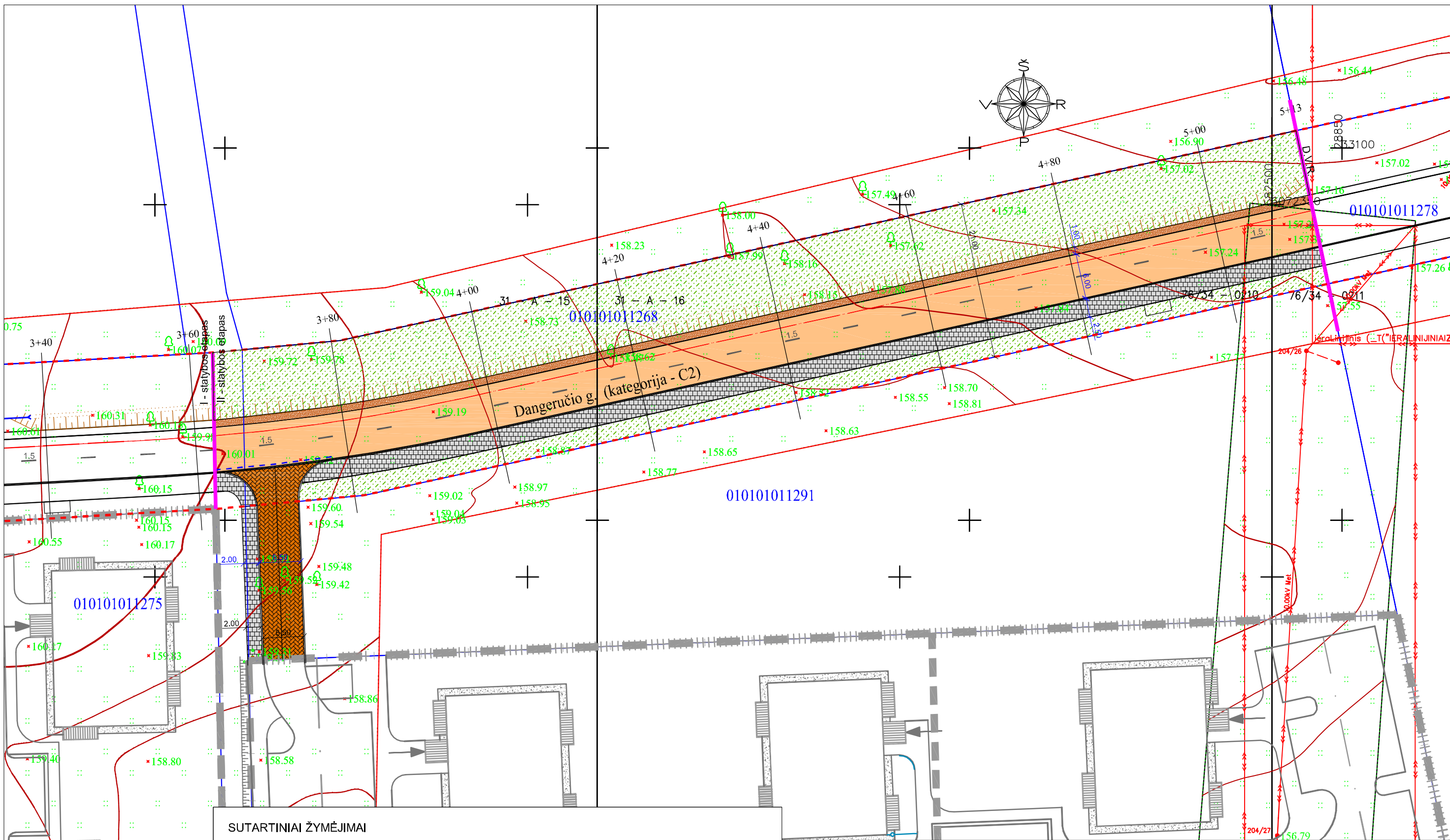
Objektas: Dangeručio gatvės dalies nuo Molėtų pl. iki sklypo (kad. Nr. Nr.0101/0101:1291) ir palei sklypo riba, bei Dajoto gatvės atkarpos nuo sankryžos su Dangeručio gatve iki sklypo (kad. Nr.0101/0101:1275) ir palei sklypo riba, Vilniaus m. projektiniai pasiūlymai.	GA.18-007-PP-SMG.AR		
	Lapas 12	Lapų 12	Laida 0



SUTARTINIAI ŽYMĖJIMAI

- PROJEKTUOJAMA IV KLASĖS ASFALTBETONIO DANGA;
- PROJEKTUOJAMA V KLASĖS ASFALTBETONIO DANGA;
- PROJEKTUOJAMA BETONINIŲ TRINKELIŲ DANGA PAŽAVIMUOSE;
- PROJEKTUOJAMA PLYTŲ DANGA ŠALIGATVIJUOSE;
- PROJEKTUOJAMAS KELKRAŠTIS
- PROJEKTUOJAMA VEJA
- BETONINIAI GATVĖS BORTAI 100x30x15
- VELOS BORTAI 100x20x8
- BETONINIAI GATVĖS BORTAI 100x30x15 CM, KLOJAMI VĖNAMI LYGIJE SU VAŽIAUOJAMĄ DALIMI
- SKLYPŲ RIBOS;
- GATVIŲ RAUDONOS LINIJOS;
- PROJ. KELIO ŽENKLAI

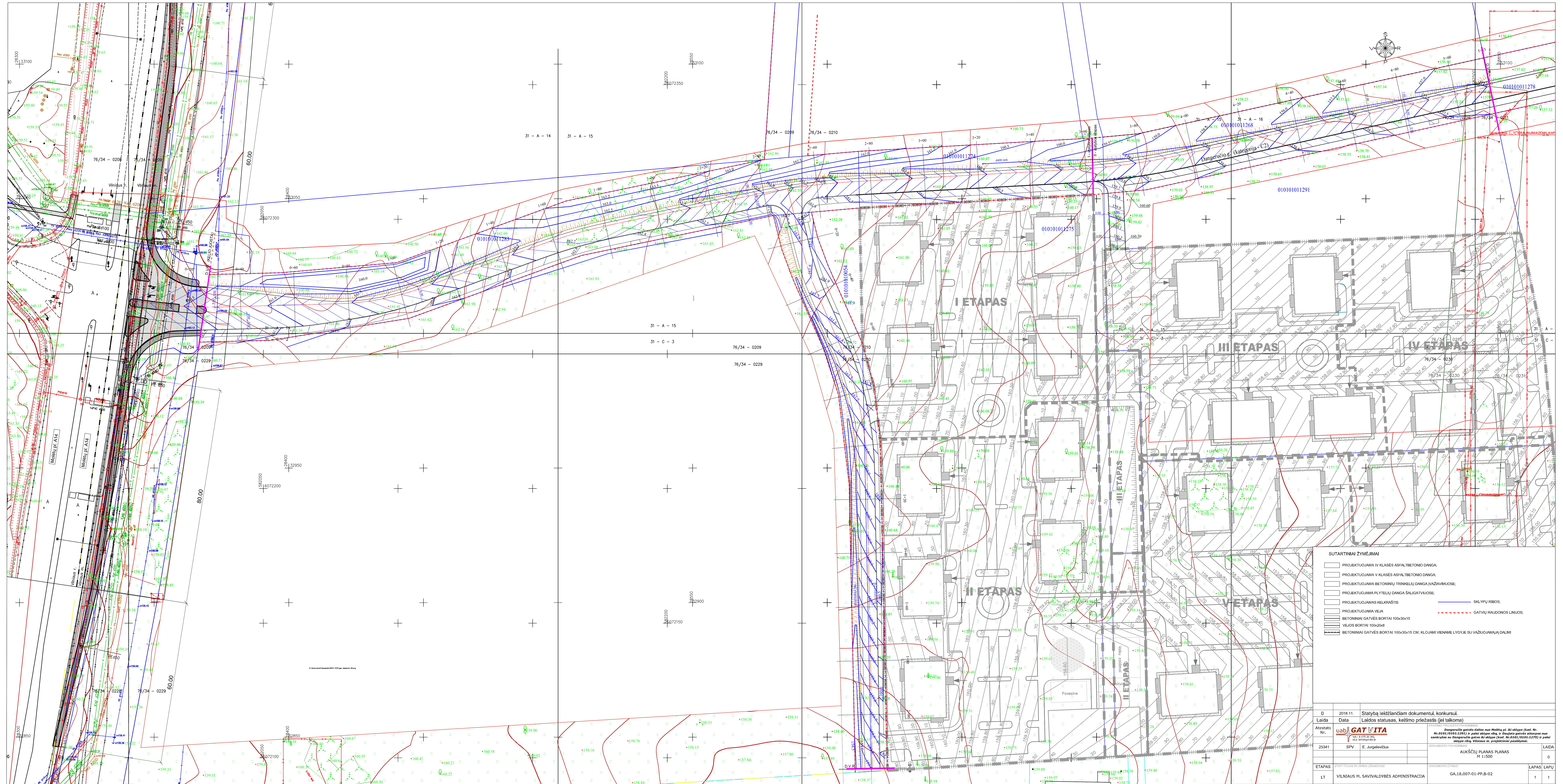
0	2019.03	Laidos statusas, keitimo priežastis (jei taikoma)		
Laida	Data			
Atestato Nr.			<small>STATYBŲ PROJEKTAVIMAS Dangercio gatvės dalies nuo Mokytų pl. iki sklypo (kad. Nr. 010101011293) ir patalpi sklypo ribų, ir dangercio gatvės atkarpas nuo sankryžos su Dangercio gatve iki sklypo (kad. Nr. 01010101011275) ir patalpi sklypo ribų, Vilniaus m. projektiniai pasiūlymai.</small>	
25341	SPV	E. Jurgelėvičius	DANGIŲ IR EISMO ORGANIZAVIMO PLANAS	LAIDA
			M 1:500	0
ETAPAS	STATYTOJAS IR PATALPŲ SAVININKAS	DOKUMENTO ŽYKLAS		LAPAS LAPŲ
LT	VILNIAUS M. SAVIVALDYBĖS ADMINISTRACIJA	GA.18-007-01-PP-B-01		1 1



SUTARTINIAI ŽYMĖJIMAI

- PROJEKTUOJAMA IV KLASĖS ASFALTBETONIO DANGA;
- PROJEKTUOJAMA BETONINIŲ TRINKELIŲ DANGA (VAŽIAVIMUOSE);
- PROJEKTUOJAMA PLYTELIŲ DANGA ŠALIGATVIUOSE;
- PROJEKTUOJAMAS KELKRAŠTIS
- PROJEKTUOJAMA VEJA
- SKLYPŲ RIBOS;
- BETONINIAI GATVĖS BORTAI 100x30x15
- VEJOS BORTAI 100x20x8
- BETONINIAI GATVĖS BORTAI 100x30x15 CM, KLOJAMI VIENAME LYGYJE SU VAŽIUOJAMĄ DALIMI
- GATVIŲ RAUDONOS LINIJOS;
- PROJ. KELIO ŽENKLAI

0	2019.02.14	Statybą leidžiančiam dokumentui, konkursui.	
Laida	Data	Laidos statusas, keitimo priežastis (jei taikoma)	
Atestato Nr.	 <small>tel.: 8 675 20 342, eL.p. Info@gatvita.lt</small>		STATINIO PROJEKTO PAVADINIMAS <i>Dangeručio gatvės dalies nuo Molėtų pl. iki sklypo (kad. Nr. 0101/0101:1291) ir palei sklypo ribą, ir Daujoto gatvės atkarpos nuo sankryžos su Dangeručio gatve iki sklypo (kad. Nr.0101/0101:1275) ir palei sklypo ribą, Vilniaus m. projektiniai pasiūlymai.</i>
25341	SPV	E. Jurgelevičius	DOKUMENTO PAVADINIMAS DANGŲ IR EISMO ORGANIZAVIMO PLANAS
25342	SPDV	E. Jurgelevičius	M 1:500 (II - etapas)
ETAPAS	STATYTOJAS IR (ARBA) UŽSAKOVAS		DOKUMENTO ŽYMUO
LT	Vilniaus miesto savivaldybė		GA.18-007-01-PP.B-01(2e)
			LAPAS LAPŲ
			1 1



- SUTARTINIAI ŽYMĖJIMAI**
- PROJEKTUOJAMA IV KLASĖS ASFALTBETONIO DANGA;
 - PROJEKTUOJAMA IV KLASĖS ASFALTBETONIO DANGA;
 - PROJEKTUOJAMA BETONINIŲ TRINKELIŲ DANGA (VAŽAVIMUIŠE);
 - PROJEKTUOJAMA PLYTELŲ DANGA SALYGATVIŠE;
 - PROJEKTUOJAMAS KELGRASIS
 - PROJEKTUOJAMA VEIJA
 - BETONINIAI GATVĖS BORTAI 100x30x15
 - VEIJS BORTAI 100x20x8
 - BETONINIAI GATVĖS BORTAI 100x30x15 CM. KLOJAMI VIENMELYGYJE SU VAŽIUOJAMAJA DALIM
 - SKLYPŲ RIBOS;
 - GATVIŲ RUDONOS LINIJS;

0	2018.11.	Statybą leidžiančiam dokumentui, konkursui.
Laida	Data	Laidos statusas, keitimo priežastis (jei taikoma)
Aukšto Nr.	UAB "GAT VITA"	
25341	SPV	E. Jurgelėvičius
ETAPAS		STATYBOS PRADYMAS
LT	VILNIAUS M. SAVIVALDYBĖS ADMINISTRACIJA	GA.18.007-01-PP-B-02

DANGERŲ GATVĖS DALIS SU MOKYTIŲ ŪKIŲ SKYPU (KAD. NR. 010101011275) IR PAKVIKŲ RIBŲ, IR DANGERŲ GATVĖS DALIS SU MOKYTIŲ ŪKIŲ SKYPU (KAD. NR. 010101011275) IR PAKVIKŲ RIBŲ, VILNIAUS M. SAVIVALDYBĖS ADMINISTRACIJA.

AUKŠČIŲ PLANAS PLANAS
M 1:500

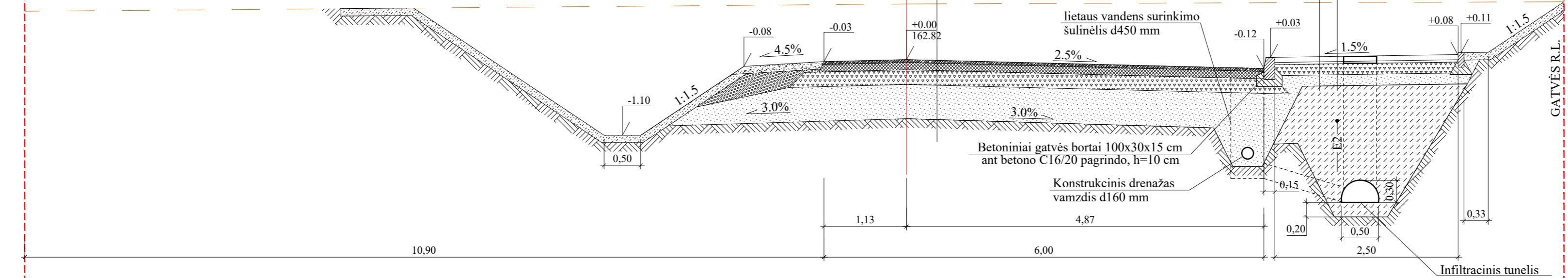
LAPAS LAPŲ
1 1

PJŪVIS Pk 1+80
(Dangeručio g.)

SKLYPO RIBA
GATVĖS R.L.

Asfalto viršutinis sluoksnis, AC 11 VS, h = 4.0 cm;
Asfalto apatinis sluoksnis, AC 22 PS, h = 10.0 cm;
Nesurištųjų mineralinių medžiagų sl. 0/45 frakc. $E_{v2} \geq 150$ MPa, h = 20.0 cm;
Šalčiui nejautrių medžiagų sluoksnis sl., $E_{v2} \geq 100$ MPa, $k_f \geq 1,0 \times 10$ h = 46.0 cm;
Natūralus pagrindas, $E_{v2} \geq 45$ MPa

Betoninės šaligatvio plytelės 37.5x37.5x7
Skaldos atsijų sluoksnis, frakc. 0/5, h=3.0 cm;
Nesurištųjų mineralinių medžiagų pagrindo sl. 0/45 frakc. $E_{v2} \geq 100$ MPa, h = 15.0 cm;
Apsauginis šalčiui atsparus sl., $E_{v2} \geq 80$ MPa, $k_f \geq 1,0 \times 10$ h = 15.0 cm;
Natūralus pagrindas, $E_{v2} \geq 45$ MPa

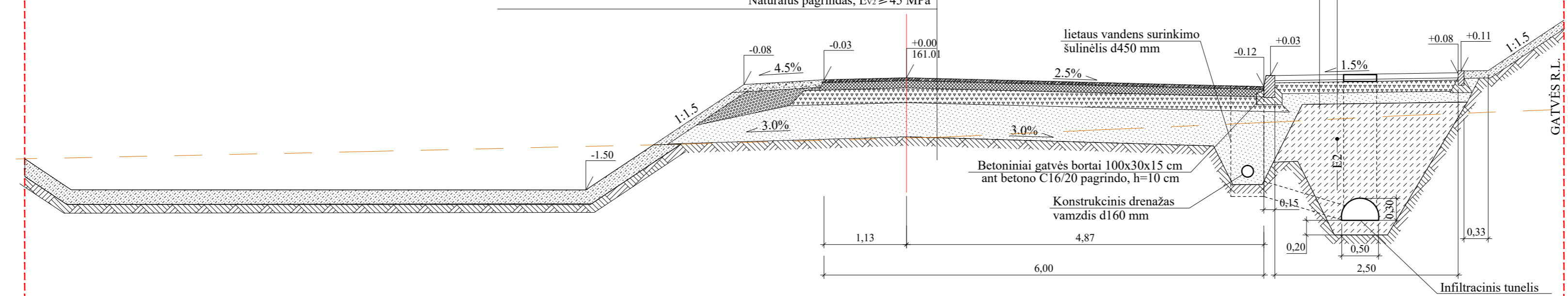



PJŪVIS Pk 1+00
(Dangeručio g.)

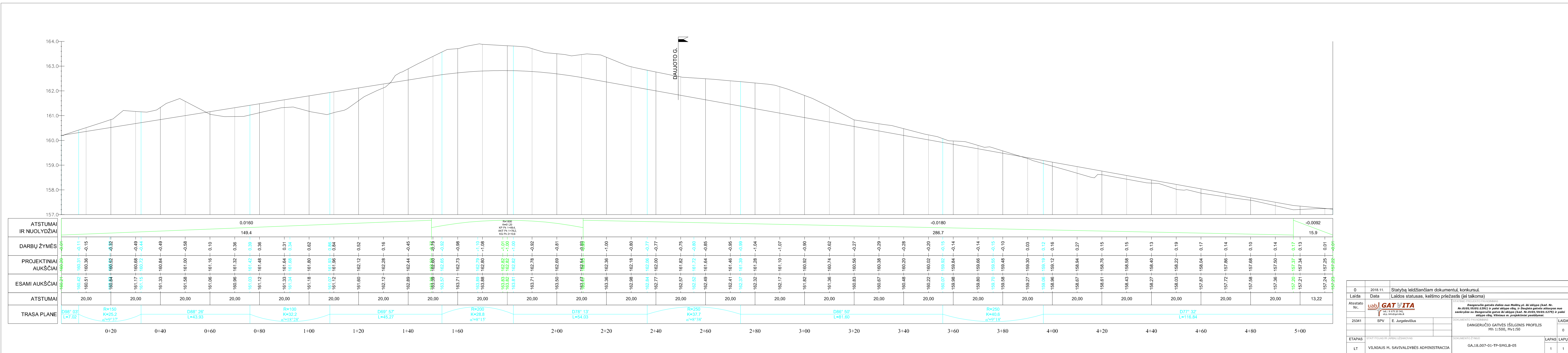
SKLYPO RIBA
GATVĖS R.L.

Asfalto viršutinis sluoksnis, AC 11 VS, h = 4.0 cm;
Asfalto apatinis sluoksnis, AC 22 PS, h = 10.0 cm;
Nesurištųjų mineralinių medžiagų sl. 0/45 frakc. $E_{v2} \geq 150$ MPa, h = 20.0 cm;
Šalčiui nejautrių medžiagų sluoksnis sl., $E_{v2} \geq 100$ MPa, $k_f \geq 1,0 \times 10$ h = 46.0 cm;
Natūralus pagrindas, $E_{v2} \geq 45$ MPa

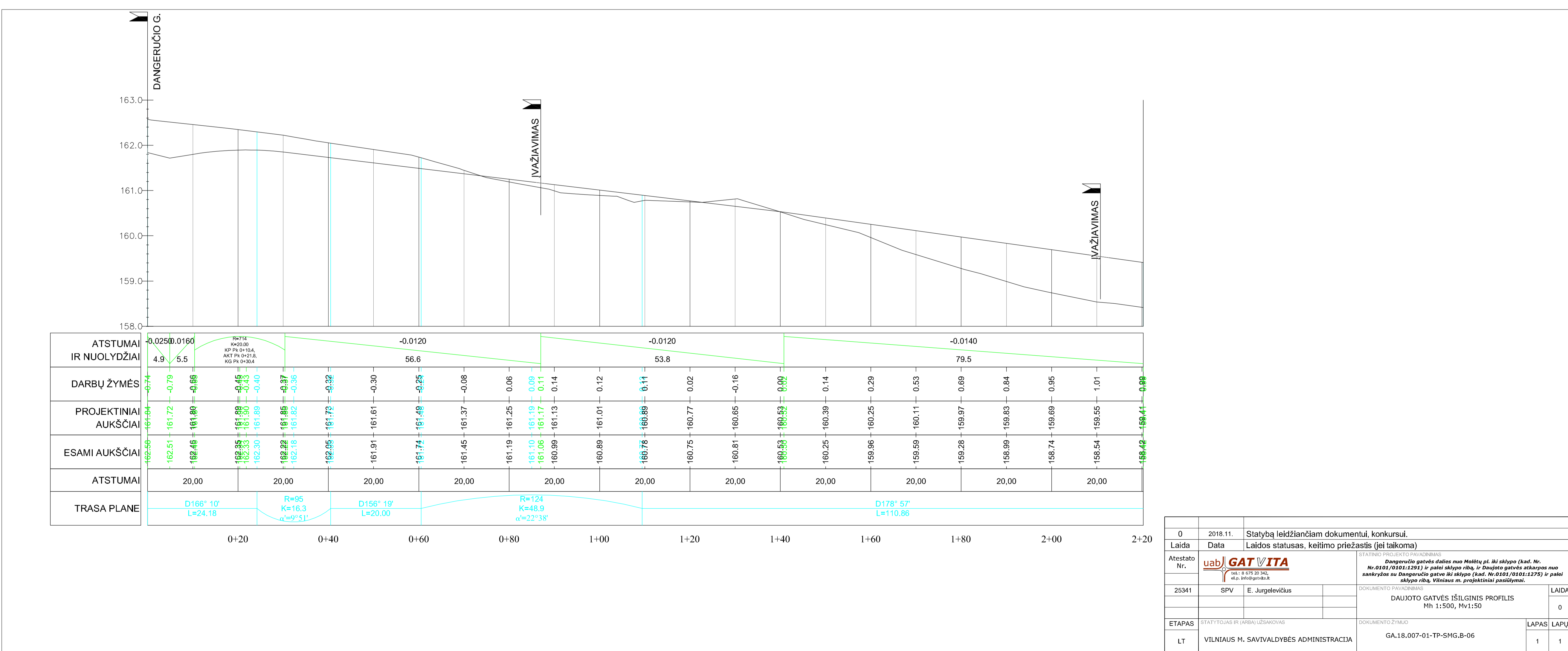
Betoninės šaligatvio plytelės 37.5x37.5x7
Skaldos atsijų sluoksnis, frakc. 0/5, h=3.0 cm;
Nesurištųjų mineralinių medžiagų pagrindo sl. 0/45 frakc. $E_{v2} \geq 100$ MPa, h = 15.0 cm;
Apsauginis šalčiui atsparus sl., $E_{v2} \geq 80$ MPa, $k_f \geq 1,0 \times 10$ h = 15.0 cm;
Natūralus pagrindas, $E_{v2} \geq 45$ MPa



0	2019.02.15	Statybą leidžiančiam dokumentui, konkursui.	
Laida	Data	Laidos statusas, keitimo priežastis (jei taikoma)	
Atestato Nr.	 uab GATVITA tel.: 8 675 20 342, el.p. info@gatvita.lt		STATYBOS PROJEKTO PAVADINIMAS Dangeručio gatvės dalis nuo Molėtų pl. iki sklypo (kad. Nr. 0101/0101:653) palei sklypo ribą, ir Daugotų gatvės atkarpos nuo sankryžos su Dangeručio gatve iki sklypo (kad. Nr. 0101/0101:1275) ir ties sklypo riba, Vilniaus m. statybos projektas.
25341	SPV	E. Jurgelevičius	DOKUMENTO PAVADINIMAS
		KONSTRUKTYVINIAI PJŪVIAI	
		M 1:500	
ETAPAS	STATYTOJAS IR (ARBA) UŽSAKOVAS	DOKUMENTO ŽYMUO	LAPAS LAPŲ
LT	VILNIAUS M. SAVIVALDYBĖS ADMINISTRACIJA	GA.18-007-01-TP-SMG.B-01	1 1



0	2018.11	Statybą leidžiančiam dokumentui, konkursui.		
Laida	Data	Laidos statusas, keitimo priežastis (jei taikoma)		
Atestato Nr.	uab GAT VITA		STATYBŲ LEIDŽIANČIASIS DOKUMENTAS Dauguotės gatvės dalies nuo Molėtų pl. iki sklypo (kad. Nr. M-0101/0101/1291) ir pakeičiant ribą, ir Daugučio gatvės atkarpos nuo sankryžos su Daugučio gatve iki sklypo (kad. Nr. 0101/0101/1291) ir pakeičiant ribą, Vilniaus m. projektiniai pasiūlymai.	
25341	SPV	E. Jurgelėvičius	DANGERUČIO GATVĖS IŠILGINIS PROFILIS Mh 1:500, Mv1:50	LAIDA 0
ETAPAS	STATYTOJAS IR (ARBA) UŠAKOVAS	DOKUMENTO ŽYMAS	LAPAS LAPŲ	
LT	VILNIAUS M. SAVIVALDYBĖS ADMINISTRACIJA	GA.18.007-01-TP-SMG.B-05	1	1



0	2018.11	Statybą leidžiančiam dokumentui, konkursui.		
Laida	Data	Laidos statusas, keitimo priežastis (jei taikoma)		
Atestato Nr.	uab GAT VITA		STATYBŲ LEIDŽIANČIASIS DOKUMENTAS Daugučio gatvės dalies nuo Molėtų pl. iki sklypo (kad. Nr. M-0101/0101/1291) ir pakeičiant ribą, ir Daugučio gatvės atkarpos nuo sankryžos su Daugučio gatve iki sklypo (kad. Nr. 0101/0101/1291) ir pakeičiant ribą, Vilniaus m. projektiniai pasiūlymai.	
25341	SPV	E. Jurgelėvičius	DAUGUČIO GATVĖS IŠILGINIS PROFILIS Mh 1:500, Mv1:50	LAIDA 0
ETAPAS	STATYTOJAS IR (ARBA) UŠAKOVAS	DOKUMENTO ŽYMAS	LAPAS LAPŲ	
LT	VILNIAUS M. SAVIVALDYBĖS ADMINISTRACIJA	GA.18.007-01-TP-SMG.B-06	1	1