



<b>PROJEKTO PAVADINIMAS:</b>	Transporto pastatų paskirties grupės dviejų garažų paskirties pastatų naujos statybos ir garažų paskirties pastato (kad. Nr. 1098-3018-0013) rekonstravimo, Pramonės g.78 Vilniuje, bei geležinkelio kelių (kad. nr. 4400-0395-3080), Pramonės g. Vilniuje, rekonstravimo projektas			
 UAB Skaitmeninis lapas Įmonės kodas: 304850593 Rasų g. 43, Vilnius el. pašto adresas: info@digleaf.lt				
<b>STATYBOS RŪŠYS:</b>	Nauja statyba, Rekonstravimas			
<b>STATYBOS VIETA:</b>	Pramonės g. 78, kadastro Nr. 0101/ 0065: 218, unikalus Nr. 0101-0065-0218			
<b>STATINIŲ KATEGORIJOS:</b>	Ypatingieji, neypatingieji, nesudėtingieji statiniai			
<b>STADIJA:</b>	Projektiniai pasiūlymai			
<b>PROJEKTO NR.</b>	DL-2024-2-PP			
<b>TOMAS:</b>	II			
<b>DALIS:</b>	Architektūros			
<b>LAIDA:</b>	0			
<b>UŽSAKOVAS:</b>	UAB „LTG Link“			
<b>Kvalifikacija</b>	<b>Pareigos</b>	<b>Vardas Pavardė</b>	<b>Parašas</b>	<b>Pasirašymo data</b>
	Direktorius	Romas Rasiulis		2026
At. Nr. A1478	Projekto vadovas	Arūnas Latakas		2026
At. Nr. A1032	Arch PDV	Romanas Mankus		2026
<b>Vilnius 2026 m.</b>				

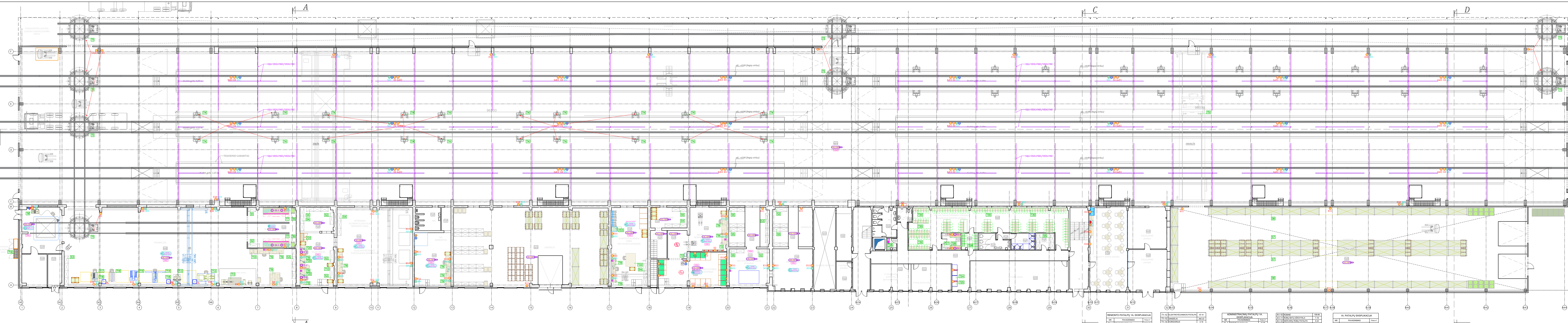
# BYLOS SUDĖTIES ŽINIARAŠTIS

## Projektinių pasiūlymų brėžinių žiniaraštis

Dokumento žymuo	Lapų sk.	Laida	Dokumento pavadinimas	Pastabos
DL-2024-2-PP-A-B-1	1	0	Garažų paskirties pastato (Un.Nr.1098-3018-0013) 1 aukšto planas	
DL-2024-2-PP-A-B-2			Garažų paskirties pastato (Un.Nr.1098-3018-0013) 1 aukšto planas su technologija	
DL-2024-2-PP-A-B-3	1	0	Garažų paskirties pastato (Un.Nr.1098-3018-0013) 2 aukšto planas	
DL-2024-2-PP-A-B-4	1	0	Garažų paskirties pastato (Un.Nr.1098-3018-0013) Stogo planas	
DL-2024-2-PP-A-B-5	1	0	Garažų paskirties pastato (Un.Nr.1098-3018-0013) Pjūviai	
DL-2024-2-PP-A-B-6	1	0	Garažų paskirties pastato (Un.Nr.1098-3018-0013) Fasadais	
DL-2024-2-PP-A-B-7	1	0	Plovyklos išplanavimas; Stogo planas	
DL-2024-2-PP-A-B-8	1	0	Plovyklos fasadais	
DL-2024-2-PP-A-B-9	1	0	Pjūviai 1-1, A-A, B-B, C-C	
DL-2024-2-PP-A-B-10	1	0	Aširačių tekinimo cecho planas, Stogo planas, Pjūvis, Fasadais	
DL-2024-2-PP-A-B-11	1	0	Apsaugos postas	
	7	0	Vizualizacijos	

0	2026 02	Viešinimui, SLD gavimui			
Laida	Išleidimo data	LAIDOS STATUSAS. KEITIMO PRIEŽASTIS (JEI TAIKOMA)			
KVAL. PATV. DOK. NR	 UAB „Skaitmeninis lapas“ <a href="mailto:info@digleaf.lt">info@digleaf.lt</a>		Statinio projekto pavadinimas Transporto pastatų paskirties grupės dviejų garažų paskirties pastatų naujos statybos ir garažų paskirties pastato (kad. Nr. 1098-3018-0013) rekonstravimo, Pramonės g.78 Vilniuje, bei geležinkelio kelių (kad. nr. 4400-0395-3080), Pramonės g. Vilniuje, rekonstravimo projektas		
			Dokumentų pavadinimas Bylos sudėties žiniaraštis	Laida	0
A1478	SPV	A.Latakas			
A1032	SPDV	R.Mankus			
LT	Statytojas		Dokumento žymuo	Lapas	Lapų
	UAB „LTG Link“			DL-2024-2-PP-A-BSŽ	1





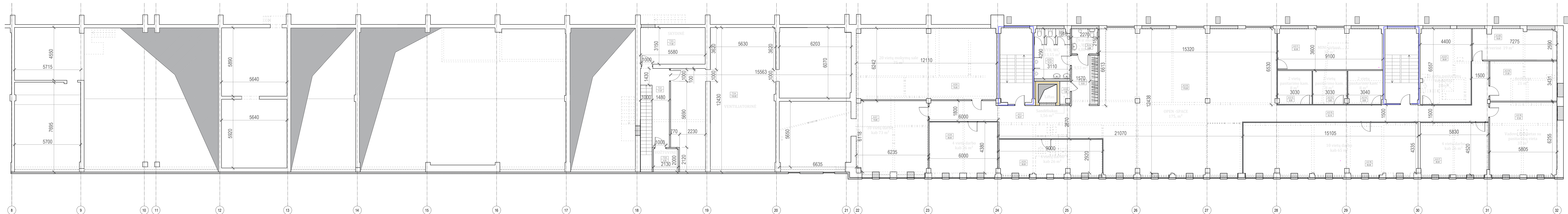
Pirmas aukštas

NR.	PAVADINIMAS	Plotas m <sup>2</sup>
TI-10	REKONSTRUOJAMAS PATALPŲ 1A	108.95
TI-11	REKONSTRUOJAMAS PATALPŲ 1A	7.15
TI-12	REKONSTRUOJAMAS PATALPŲ 1A	8.98
TI-13	REKONSTRUOJAMAS PATALPŲ 1A	10.50
TI-14	REKONSTRUOJAMAS PATALPŲ 1A	19.24
TI-15	REKONSTRUOJAMAS PATALPŲ 1A	2.84
TI-16	REKONSTRUOJAMAS PATALPŲ 1A	3.72
TI-17	REKONSTRUOJAMAS PATALPŲ 1A	34.25
TI-18	REKONSTRUOJAMAS PATALPŲ 1A	41.80
TI-19	REKONSTRUOJAMAS PATALPŲ 1A	18.83
TI-20	REKONSTRUOJAMAS PATALPŲ 1A	34.50
TI-21	REKONSTRUOJAMAS PATALPŲ 1A	45.43
TI-22	REKONSTRUOJAMAS PATALPŲ 1A	15.07
TI-23	REKONSTRUOJAMAS PATALPŲ 1A	15.07
TI-24	REKONSTRUOJAMAS PATALPŲ 1A	15.07
TI-25	REKONSTRUOJAMAS PATALPŲ 1A	15.07
TI-26	REKONSTRUOJAMAS PATALPŲ 1A	15.07
TI-27	REKONSTRUOJAMAS PATALPŲ 1A	15.07
TI-28	REKONSTRUOJAMAS PATALPŲ 1A	15.07
TI-29	REKONSTRUOJAMAS PATALPŲ 1A	15.07
TI-30	REKONSTRUOJAMAS PATALPŲ 1A	15.07
TI-31	REKONSTRUOJAMAS PATALPŲ 1A	15.07
TI-32	REKONSTRUOJAMAS PATALPŲ 1A	15.07
TI-33	REKONSTRUOJAMAS PATALPŲ 1A	15.07
TI-34	REKONSTRUOJAMAS PATALPŲ 1A	15.07
TI-35	REKONSTRUOJAMAS PATALPŲ 1A	15.07
TI-36	REKONSTRUOJAMAS PATALPŲ 1A	15.07
TI-37	REKONSTRUOJAMAS PATALPŲ 1A	15.07
TI-38	REKONSTRUOJAMAS PATALPŲ 1A	15.07
TI-39	REKONSTRUOJAMAS PATALPŲ 1A	15.07
TI-40	REKONSTRUOJAMAS PATALPŲ 1A	15.07
TI-41	REKONSTRUOJAMAS PATALPŲ 1A	15.07
TI-42	REKONSTRUOJAMAS PATALPŲ 1A	15.07
TI-43	REKONSTRUOJAMAS PATALPŲ 1A	15.07
TI-44	REKONSTRUOJAMAS PATALPŲ 1A	15.07
TI-45	REKONSTRUOJAMAS PATALPŲ 1A	15.07
TI-46	REKONSTRUOJAMAS PATALPŲ 1A	15.07
TI-47	REKONSTRUOJAMAS PATALPŲ 1A	15.07
TI-48	REKONSTRUOJAMAS PATALPŲ 1A	15.07
TI-49	REKONSTRUOJAMAS PATALPŲ 1A	15.07
TI-50	REKONSTRUOJAMAS PATALPŲ 1A	15.07
TI-51	REKONSTRUOJAMAS PATALPŲ 1A	15.07
TI-52	REKONSTRUOJAMAS PATALPŲ 1A	15.07
TI-53	REKONSTRUOJAMAS PATALPŲ 1A	15.07
TI-54	REKONSTRUOJAMAS PATALPŲ 1A	15.07
TI-55	REKONSTRUOJAMAS PATALPŲ 1A	15.07
TI-56	REKONSTRUOJAMAS PATALPŲ 1A	15.07
TI-57	REKONSTRUOJAMAS PATALPŲ 1A	15.07
TI-58	REKONSTRUOJAMAS PATALPŲ 1A	15.07
TI-59	REKONSTRUOJAMAS PATALPŲ 1A	15.07
TI-60	REKONSTRUOJAMAS PATALPŲ 1A	15.07
TI-61	REKONSTRUOJAMAS PATALPŲ 1A	15.07
TI-62	REKONSTRUOJAMAS PATALPŲ 1A	15.07
TI-63	REKONSTRUOJAMAS PATALPŲ 1A	15.07
TI-64	REKONSTRUOJAMAS PATALPŲ 1A	15.07
TI-65	REKONSTRUOJAMAS PATALPŲ 1A	15.07
TI-66	REKONSTRUOJAMAS PATALPŲ 1A	15.07
TI-67	REKONSTRUOJAMAS PATALPŲ 1A	15.07
TI-68	REKONSTRUOJAMAS PATALPŲ 1A	15.07
TI-69	REKONSTRUOJAMAS PATALPŲ 1A	15.07
TI-70	REKONSTRUOJAMAS PATALPŲ 1A	15.07
TI-71	REKONSTRUOJAMAS PATALPŲ 1A	15.07
TI-72	REKONSTRUOJAMAS PATALPŲ 1A	15.07
TI-73	REKONSTRUOJAMAS PATALPŲ 1A	15.07
TI-74	REKONSTRUOJAMAS PATALPŲ 1A	15.07
TI-75	REKONSTRUOJAMAS PATALPŲ 1A	15.07
TI-76	REKONSTRUOJAMAS PATALPŲ 1A	15.07
TI-77	REKONSTRUOJAMAS PATALPŲ 1A	15.07
TI-78	REKONSTRUOJAMAS PATALPŲ 1A	15.07
TI-79	REKONSTRUOJAMAS PATALPŲ 1A	15.07
TI-80	REKONSTRUOJAMAS PATALPŲ 1A	15.07
TI-81	REKONSTRUOJAMAS PATALPŲ 1A	15.07
TI-82	REKONSTRUOJAMAS PATALPŲ 1A	15.07
TI-83	REKONSTRUOJAMAS PATALPŲ 1A	15.07
TI-84	REKONSTRUOJAMAS PATALPŲ 1A	15.07
TI-85	REKONSTRUOJAMAS PATALPŲ 1A	15.07
TI-86	REKONSTRUOJAMAS PATALPŲ 1A	15.07
TI-87	REKONSTRUOJAMAS PATALPŲ 1A	15.07
TI-88	REKONSTRUOJAMAS PATALPŲ 1A	15.07
TI-89	REKONSTRUOJAMAS PATALPŲ 1A	15.07
TI-90	REKONSTRUOJAMAS PATALPŲ 1A	15.07
TI-91	REKONSTRUOJAMAS PATALPŲ 1A	15.07
TI-92	REKONSTRUOJAMAS PATALPŲ 1A	15.07
TI-93	REKONSTRUOJAMAS PATALPŲ 1A	15.07
TI-94	REKONSTRUOJAMAS PATALPŲ 1A	15.07
TI-95	REKONSTRUOJAMAS PATALPŲ 1A	15.07
TI-96	REKONSTRUOJAMAS PATALPŲ 1A	15.07
TI-97	REKONSTRUOJAMAS PATALPŲ 1A	15.07
TI-98	REKONSTRUOJAMAS PATALPŲ 1A	15.07
TI-99	REKONSTRUOJAMAS PATALPŲ 1A	15.07
TI-100	REKONSTRUOJAMAS PATALPŲ 1A	15.07

NR.	PAVADINIMAS	Plotas m <sup>2</sup>
AI-1	REKONSTRUOJAMAS PATALPŲ 1A	108.95
AI-2	REKONSTRUOJAMAS PATALPŲ 1A	7.15
AI-3	REKONSTRUOJAMAS PATALPŲ 1A	8.98
AI-4	REKONSTRUOJAMAS PATALPŲ 1A	10.50
AI-5	REKONSTRUOJAMAS PATALPŲ 1A	19.24
AI-6	REKONSTRUOJAMAS PATALPŲ 1A	2.84
AI-7	REKONSTRUOJAMAS PATALPŲ 1A	3.72
AI-8	REKONSTRUOJAMAS PATALPŲ 1A	34.25
AI-9	REKONSTRUOJAMAS PATALPŲ 1A	41.80
AI-10	REKONSTRUOJAMAS PATALPŲ 1A	18.83
AI-11	REKONSTRUOJAMAS PATALPŲ 1A	34.50
AI-12	REKONSTRUOJAMAS PATALPŲ 1A	45.43
AI-13	REKONSTRUOJAMAS PATALPŲ 1A	15.07
AI-14	REKONSTRUOJAMAS PATALPŲ 1A	15.07
AI-15	REKONSTRUOJAMAS PATALPŲ 1A	15.07
AI-16	REKONSTRUOJAMAS PATALPŲ 1A	15.07
AI-17	REKONSTRUOJAMAS PATALPŲ 1A	15.07
AI-18	REKONSTRUOJAMAS PATALPŲ 1A	15.07
AI-19	REKONSTRUOJAMAS PATALPŲ 1A	15.07
AI-20	REKONSTRUOJAMAS PATALPŲ 1A	15.07
AI-21	REKONSTRUOJAMAS PATALPŲ 1A	15.07
AI-22	REKONSTRUOJAMAS PATALPŲ 1A	15.07
AI-23	REKONSTRUOJAMAS PATALPŲ 1A	15.07
AI-24	REKONSTRUOJAMAS PATALPŲ 1A	15.07
AI-25	REKONSTRUOJAMAS PATALPŲ 1A	15.07
AI-26	REKONSTRUOJAMAS PATALPŲ 1A	15.07
AI-27	REKONSTRUOJAMAS PATALPŲ 1A	15.07
AI-28	REKONSTRUOJAMAS PATALPŲ 1A	15.07
AI-29	REKONSTRUOJAMAS PATALPŲ 1A	15.07
AI-30	REKONSTRUOJAMAS PATALPŲ 1A	15.07
AI-31	REKONSTRUOJAMAS PATALPŲ 1A	15.07
AI-32	REKONSTRUOJAMAS PATALPŲ 1A	15.07
AI-33	REKONSTRUOJAMAS PATALPŲ 1A	15.07
AI-34	REKONSTRUOJAMAS PATALPŲ 1A	15.07
AI-35	REKONSTRUOJAMAS PATALPŲ 1A	15.07
AI-36	REKONSTRUOJAMAS PATALPŲ 1A	15.07
AI-37	REKONSTRUOJAMAS PATALPŲ 1A	15.07
AI-38	REKONSTRUOJAMAS PATALPŲ 1A	15.07
AI-39	REKONSTRUOJAMAS PATALPŲ 1A	15.07
AI-40	REKONSTRUOJAMAS PATALPŲ 1A	15.07
AI-41	REKONSTRUOJAMAS PATALPŲ 1A	15.07
AI-42	REKONSTRUOJAMAS PATALPŲ 1A	15.07
AI-43	REKONSTRUOJAMAS PATALPŲ 1A	15.07
AI-44	REKONSTRUOJAMAS PATALPŲ 1A	15.07
AI-45	REKONSTRUOJAMAS PATALPŲ 1A	15.07
AI-46	REKONSTRUOJAMAS PATALPŲ 1A	15.07
AI-47	REKONSTRUOJAMAS PATALPŲ 1A	15.07
AI-48	REKONSTRUOJAMAS PATALPŲ 1A	15.07
AI-49	REKONSTRUOJAMAS PATALPŲ 1A	15.07
AI-50	REKONSTRUOJAMAS PATALPŲ 1A	15.07

NR.	PAVADINIMAS	Plotas m <sup>2</sup>
VI-1	REKONSTRUOJAMAS PATALPŲ 1A	108.95
VI-2	REKONSTRUOJAMAS PATALPŲ 1A	7.15
VI-3	REKONSTRUOJAMAS PATALPŲ 1A	8.98
VI-4	REKONSTRUOJAMAS PATALPŲ 1A	10.50
VI-5	REKONSTRUOJAMAS PATALPŲ 1A	19.24
VI-6	REKONSTRUOJAMAS PATALPŲ 1A	2.84
VI-7	REKONSTRUOJAMAS PATALPŲ 1A	3.72
VI-8	REKONSTRUOJAMAS PATALPŲ 1A	34.25
VI-9	REKONSTRUOJAMAS PATALPŲ 1A	41.80
VI-10	REKONSTRUOJAMAS PATALPŲ 1A	18.83
VI-11	REKONSTRUOJAMAS PATALPŲ 1A	34.50
VI-12	REKONSTRUOJAMAS PATALPŲ 1A	45.43
VI-13	REKONSTRUOJAMAS PATALPŲ 1A	15.07
VI-14	REKONSTRUOJAMAS PATALPŲ 1A	15.07
VI-15	REKONSTRUOJAMAS PATALPŲ 1A	15.07
VI-16	REKONSTRUOJAMAS PATALPŲ 1A	15.07
VI-17	REKONSTRUOJAMAS PATALPŲ 1A	15.07
VI-18	REKONSTRUOJAMAS PATALPŲ 1A	15.07
VI-19	REKONSTRUOJAMAS PATALPŲ 1A	15.07
VI-20	REKONSTRUOJAMAS PATALPŲ 1A	15.07
VI-21	REKONSTRUOJAMAS PATALPŲ 1A	15.07
VI-22	REKONSTRUOJAMAS PATALPŲ 1A	15.07
VI-23	REKONSTRUOJAMAS PATALPŲ 1A	15.07
VI-24	REKONSTRUOJAMAS PATALPŲ 1A	15.07
VI-25	REKONSTRUOJAMAS PATALPŲ 1A	15.07
VI-26	REKONSTRUOJAMAS PATALPŲ 1A	15.07
VI-27	REKONSTRUOJAMAS PATALPŲ 1A	15.07
VI-28	REKONSTRUOJAMAS PATALPŲ 1A	15.07
VI-29	REKONSTRUOJAMAS PATALPŲ 1A	15.07
VI-30	REKONSTRUOJAMAS PATALPŲ 1A	15.07
VI-31	REKONSTRUOJAMAS PATALPŲ 1A	15.07
VI-32	REKONSTRUOJAMAS PATALPŲ 1A	15.07
VI-33	REKONSTRUOJAMAS PATALPŲ 1A	15.07
VI-34	REKONSTRUOJAMAS PATALPŲ 1A	15.07
VI-35	REKONSTRUOJAMAS PATALPŲ 1A	15.07
VI-36	REKONSTRUOJAMAS PATALPŲ 1A	15.07
VI-37	REKONSTRUOJAMAS PATALPŲ 1A	15.07
VI-38	REKONSTRUOJAMAS PATALPŲ 1A	15.07
VI-39	REKONSTRUOJAMAS PATALPŲ 1A	15.07
VI-40	REKONSTRUOJAMAS PATALPŲ 1A	15.07
VI-41	REKONSTRUOJAMAS PATALPŲ 1A	15.07
VI-42	REKONSTRUOJAMAS PATALPŲ 1A	15.07
VI-43	REKONSTRUOJAMAS PATALPŲ 1A	15.07
VI-44	REKONSTRUOJAMAS PATALPŲ 1A	15.07
VI-45	REKONSTRUOJAMAS PATALPŲ 1A	15.07
VI-46	REKONSTRUOJAMAS PATALPŲ 1A	15.07
VI-47	REKONSTRUOJAMAS PATALPŲ 1A	15.07
VI-48	REKONSTRUOJAMAS PATALPŲ 1A	15.07
VI-49	REKONSTRUOJAMAS PATALPŲ 1A	15.07
VI-50	REKONSTRUOJAMAS PATALPŲ 1A	15.07

2026-02	Viešiniui, SLD gavimui
LAIDA	LAIDOS STATUSAS. KEITIMO PRIEŽASTIS (JEI TAIKOMA)
KVAL. PATV. DOK. NR.	Skaitmeninis lapas UAB digileaf Adresas: Rasių g. 43, Vilnius Tel.: +370 687 43252 El paštas: info@digileaf.lt
A1478	SPV A.Latakas
A1032	SPDV R.Mankus
LT	STATYTOJAS UAB „LTG Link“
STATINIO PROJEKTO PAVADINIMAS Transporto pastatų paskirties grupės, dviejų garažų paskirties pastatų naujos statybos ir garažų paskirties pastato (kad. nr. 1098-3018-0013) rekonstravimo, Pramonės g. 78 Vilniuje, projektas	
DOKUMENTO PAVADINIMAS Garažų paskirties pastato (Un.Nr 1098-3018-0013) 1 aukšto TECHNOLOGINIS planas 1:200	
DOKUMENTO ŽYMUO DL-2024-2-PP-A-B-2	
LAPAS	LAPU
1	1



## Antras aukštas

	REI 120 (angų užpildas EI <sub>2</sub> 60)
	EI 60 (angų užpildas EI <sub>2</sub> 30)
	EI 45 (angų užpildas EW 30)
	EI 90 (angų užpildas EI <sub>2</sub> 30)
	EI 15 (angų užpildas EW 20)

Pastaba: - AUKŠTŲ PERDANGOS NUMATOMOS EI 90. INŽ. SISTEMŲ ŠACHTOS SANDARINAMOS TIES PERDANGA ARBA JOS FORMUOJAMOS EI90 ATSPARUMO UGNIUI.

### SUTARTINIAI ŽYMĖJIMAI:

- Griauinama
- Naujai statoma atitvara
- Išorinis šiltnimo sluoksnis
- Esamos konstrukcijos/pertvaros
- Stiklo pertvara
- Projektuojamos kolonos

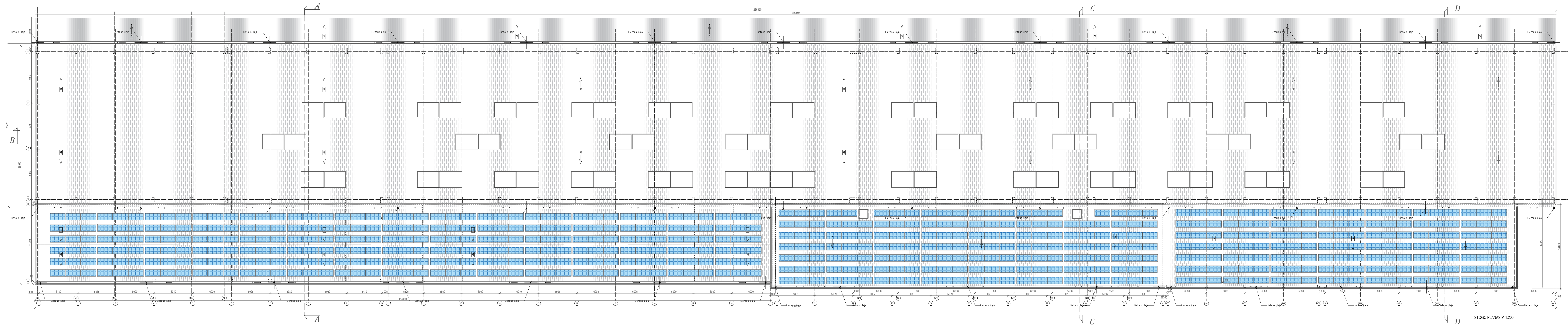
NR	PAVADINIMAS	Plotas m <sup>2</sup>
T2-1	TECHNINĖ PATALPA	11,47
T2-2	VOŽTUVINĖ	4,25
T2-3	SKYDINĖ	17,58
T2-4	VENTILIATORINĖ	133,00
BENDRAS PLOTAS		166,30

NR	PAVADINIMAS	Plotas m <sup>2</sup>
A2-1	KORIDORIUS	35,51
A2-2	SANDELIUKAS	1,56
A2-3	KORIDORIUS	9,53
A2-4	ŽN IR MOT. WC	4,88
A2-5	VYRŲ WC	13,15
A2-6	MOKYJŲ SALĖ	75,00
A2-7	KABINETAS	73,00
A2-8	KABINETAS	26,00
A2-9	KABINETAS	26,00
A2-10	KABINETAS/OPEN SPACE	175,00
BENDRAS PLOTAS		656,73

NR	PAVADINIMAS	Plotas m <sup>2</sup>
A2-11	MINI VIRTUVĖ	32,00
A2-12	PASITARIMŲ KAMBARYS	8,00
A2-13	PASITARIMŲ KAMBARYS	8,00
A2-14	PASITARIMŲ KAMBARYS	8,00
A2-15	KORIDORIUS	33,10
A2-16	KABINETAS	65,00
A2-17	KABINETAS	26,00
A2-18	VADOVO KABINETAS	37,00
A2-19	ARCHYVAS	21,00
A2-20	SERVERINĖ	19,00
A2-21	PASITARIMŲ KAMBARYS	28,00
BENDRAS PLOTAS		656,73

NR	PAVADINIMAS	Plotas m <sup>2</sup>
1	ADMINISTRACINĖS PATALPOS	656,73
2	REMONTO PATALPOS	166,30
VISO BENDRAS PLOTAS		823,03

LAIDA	2026-02	Viešinimui, SLD gavimui		
ISLEIDIMO DATA	LAIIDOS STATUSAS. KEITIMO PRIEŽASTIS (JEI TAIKOMA)			
KVAL. PATV. DOK. NR.	Skaitmeninis lapas UAB Adresas: Rasių g. 43, Vilnius Tel.: +370 687 43252 El. paštas: info@digleaf.lt	STATINIO PROJEKTO PAVADINIMAS Transporto pastatų paskirties grupės, dviejų garažų paskirties pastatų naujos statybos ir garažų paskirties pastato (kad. nr. 1098-3018-0013) rekonstravimo, Pramonės g. 78 Vilniuje, projektas		
A1478	SPV	A.Latakas	DOKUMENTO PAVADINIMAS	LAIDA
A1032	SPDV	R.Mankus	Garažų paskirties pastato (Un.Nr.1098-3018-0013) 2 aukšto planas 1:100	0
LT	STATYTOJAS	UAB „LTG Link“	DOKUMENTO ŽYMUO	LAPAS
			DL-2024-2-PP-A-6-3	LAPŲ
				1



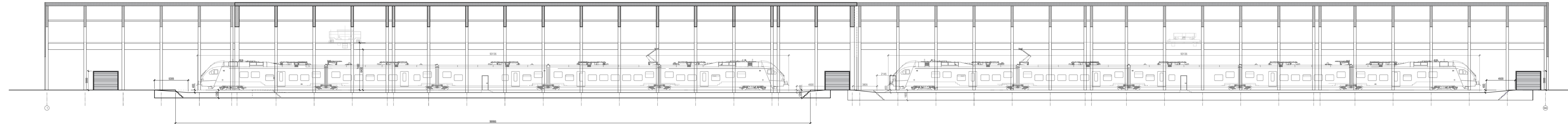
SUTARTINAI ŽYMĖJIMAI

-  RULONINE STOGO DANGA
-  SKARDA
-  FOTVOLTIŅAI MODULIAI

LAIDA	2026-02	Visišimui, SLD gavimui		
KVAL. PATV. DOK. NR.	ISLEIDIMO DATA	LAIPOS STATUSAS. KEITIMO PRIEŽASTIS (JEI TAIKOMA)	STATINIO PROJEKTO PAVADINIMAS	
A1478	SPV	A.Latakas	Transporto pastatų paskirties grupės, dviejų garažų paskirties pastatų naujos statybos ir garažų paskirties pastato (kad. nr. 1098-3018-0013) rekonstravimo, Pramonės g. 78 Vilniuje, projektas	
A1032	SPDV	R.Mankus	DOKUMENTO PAVADINIMAS	
	STATYTOJAS	UAB „LTG Link“	Garažų paskirties pastato (Un.Nr.1098-3018-0013) stogo planas 1:200	
LT			DOKUMENTO ŽYMUO	LAPAS LAPŲ
			DL-2024-2-PP-A-6-4	1 1

STOGO PLANAS M 1:200

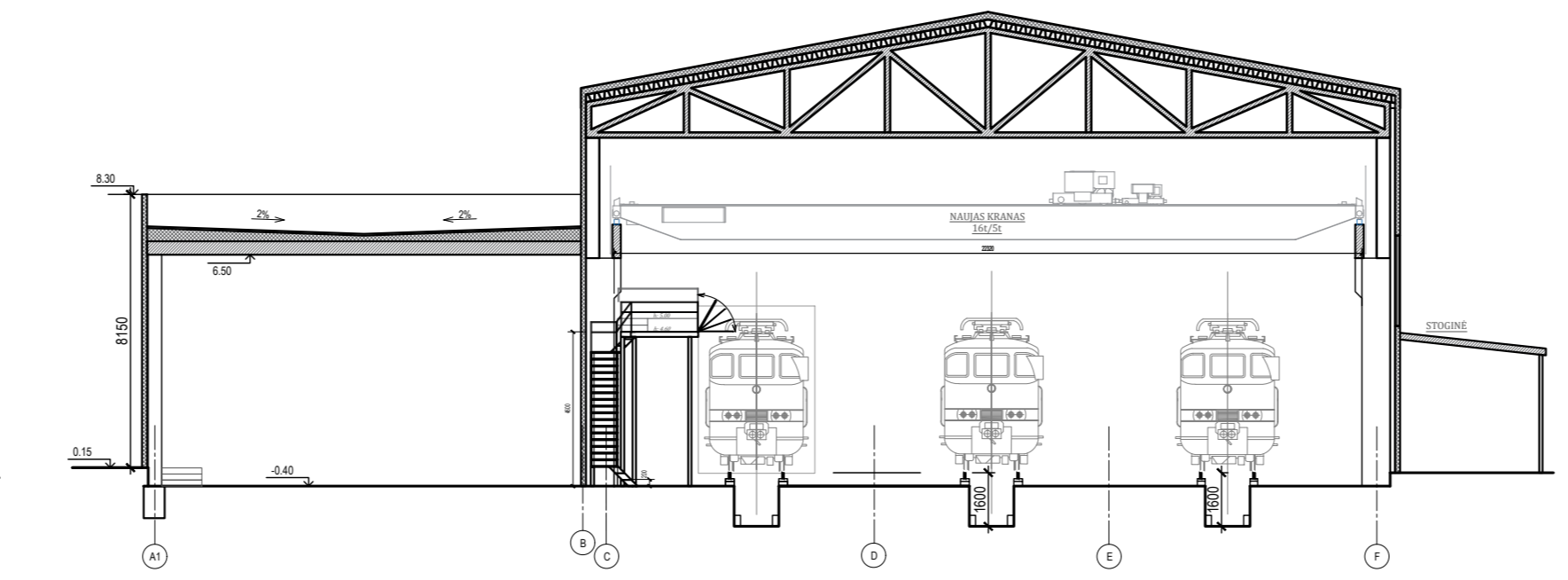
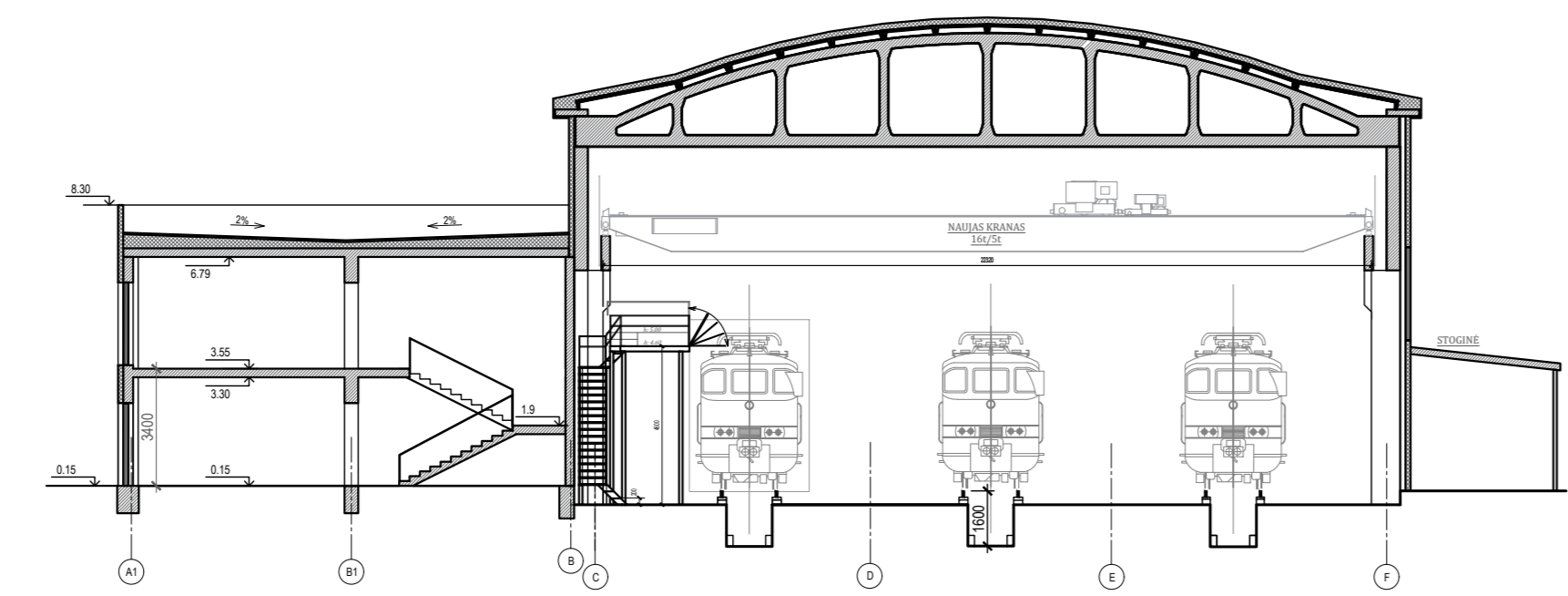
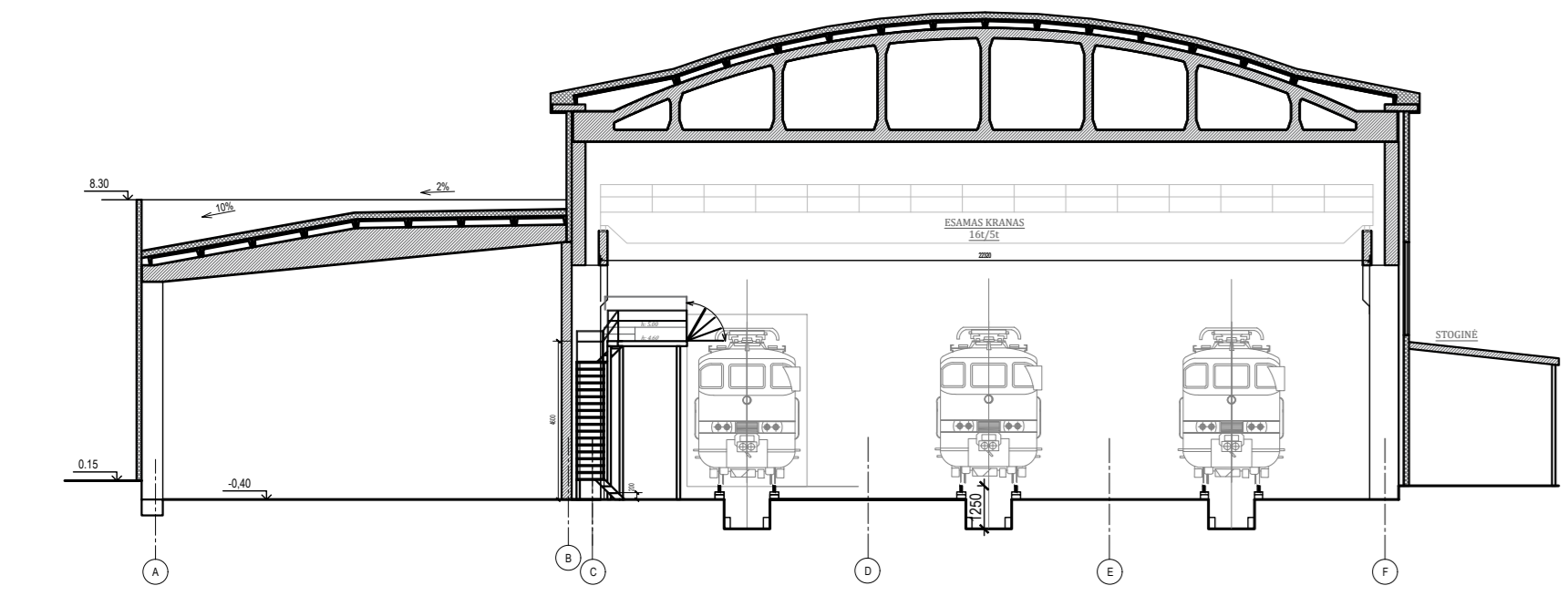
IŠILGINIS PJŪVIS B-B



SKERSINIS PJŪVIS A-A

SKERSINIS PJŪVIS C-C

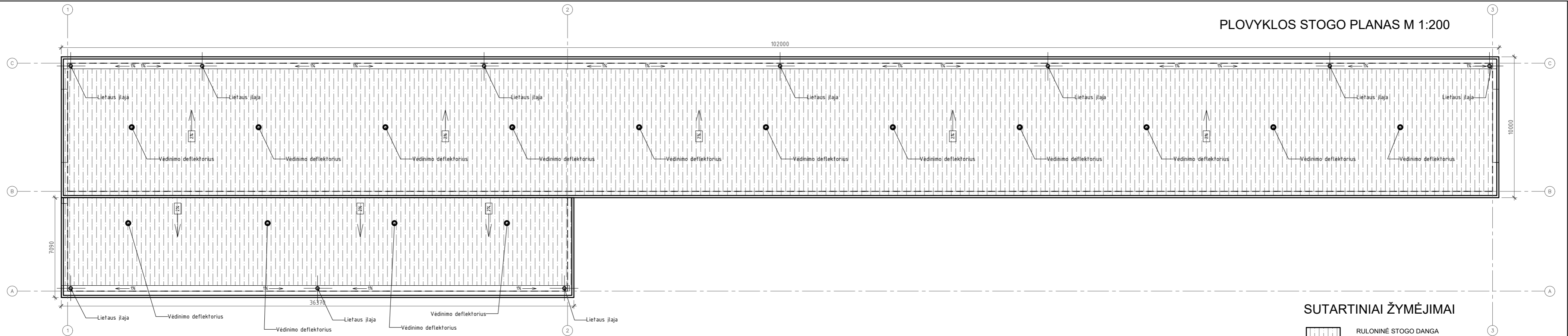
SKERSINIS PJŪVIS D-D



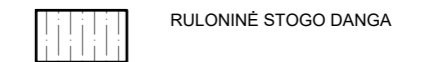
LAIKA		2026-02	IŠLEIDIMO DATA		Viešinimui, SLD gavimui	
KVAL. PATV. DOK. NR.		digeleaf		Skaltmeninis lapas UAB Adresas: Rasų g. 43, Vilnius Tel.: +370 687 43252 El.paštas: info@digeleaf.lt		STATINIO PROJEKTO PAVADINIMAS Transporto pastatų paskirties grupės, dviejų garažų paskirties pastatų naujos statybos ir garažų paskirties pastato (kad. nr. 1098-3018-0013) rekonstravimo, Pramonės g. 78 Vilniuje, projektas
A1478	SPV	A.Latakas	DOKUMENTO PAVADINIMAS		LAIKA	
A1032	SPDV	R.Mankus	Garažų paskirties pastato (Un.Nr. 1098-3018-0013) pjūviai 1:200		0	
LT	STATYTOJAS	UAB „TG Link“	DOKUMENTO ŽYMUO		LAPAS	LAPŲ
					1	1



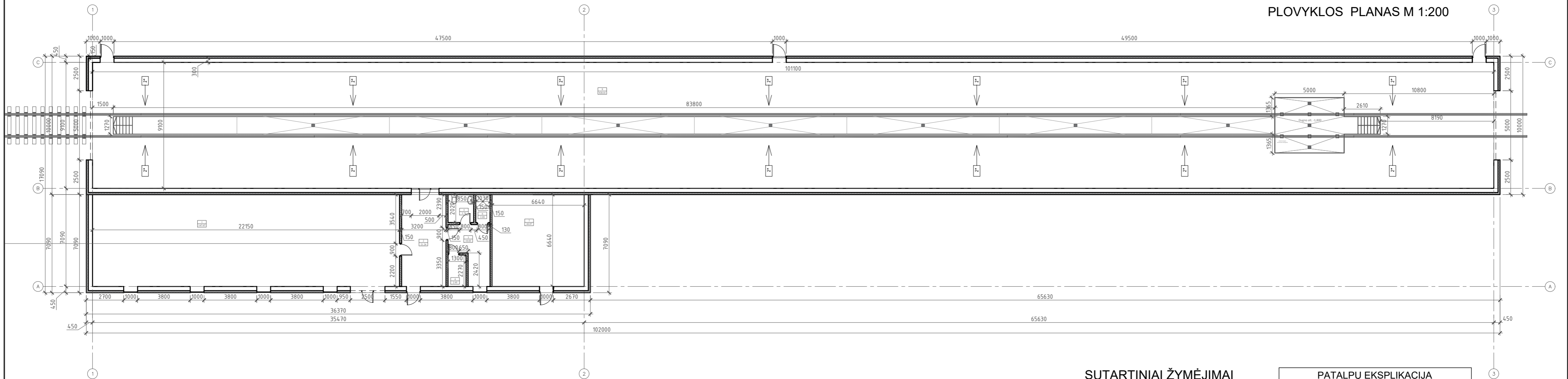
PLOVYKLOS STOGO PLANAS M 1:200



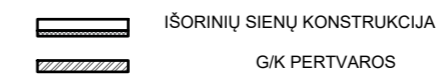
SUTARTINIAI ŽYMĖJIMAI



PLOVYKLOS PLANAS M 1:200



SUTARTINIAI ŽYMĖJIMAI

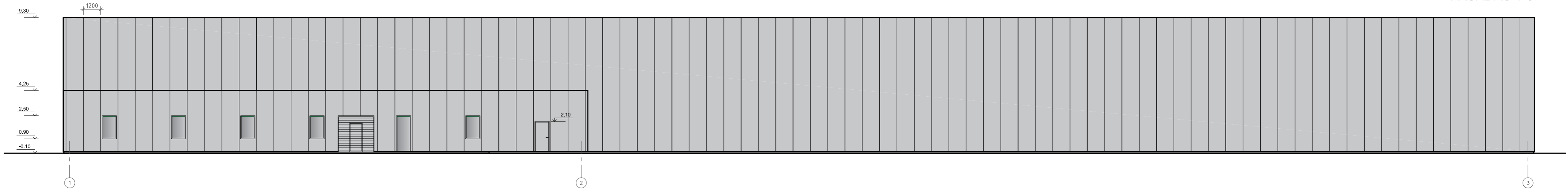


PATALPŲ EKSPLIKACIJA

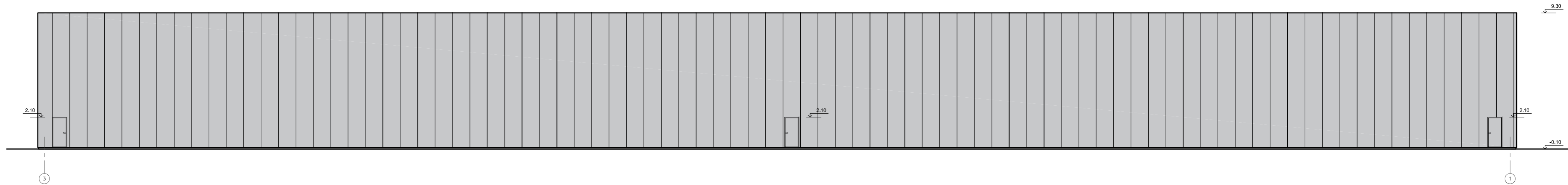
NR	PAVADINIMAS	Plotas m²
1	TECHNINĖ PATALPA	147.07
2	OPERATORINĖ - PULTINĖ	21.24
3	PERSONALO PATALPA	10.03
4	ŠVARIŲ DARBO RŪBŲ PATALPA	2.95
5	SANTARINIS MAZGAS	3.74
6	DUŠAS	2.08
7	SIURBLINĖ	44.07
8	PLOVYKLA	920.01
BENDRAS PLOTAS		1151.19

LAIDA	2026-02	Projektinių pasiūlymų rengimo užduoties reglamentų nustatymui	
IŠLEIDIMO DATA	LAIDOS STATUSAS. KEITIMO PRIEŽASTIS (JEI TAIKOMA)		
KVAL. PATV. DOK. NR.	Skaitmeninis lapas UAB Adresas: Rasų g. 43, Vilnius Tel.: +370 687 43252 El.paštas: info@dingleaf.lt	STATINIO PROJEKTO PAVADINIMAS Transporto pastatų paskirties grupės dviejų garažų paskirties pastatų naujos statybos ir garažų paskirties pastato (kad. nr. 1098-3018-0013) rekonstravimo, Pramonės g. 78 Vilniuje, bei geležinkelio kelių (kad. nr. 4400-0395-3080), Pramonės g. Vilniuje, rekonstravimo projektas	
A1032	SPV	R.Mankus	DOKUMENTO PAVADINIMAS
A1032	SPDV	R.Mankus	Garažų paskirties pastatas (Plovykla), Išplanavimas; Stogo planas; M 1:200
LAIDA			0
LT	STATYTOJAS	LTG Infra, AB	DOKUMENTO ŽYMUO
			DL-2024-2-PP-A-B-6
	LAPAS	LAPŲ	
	1	3	

FASADAS 1-3

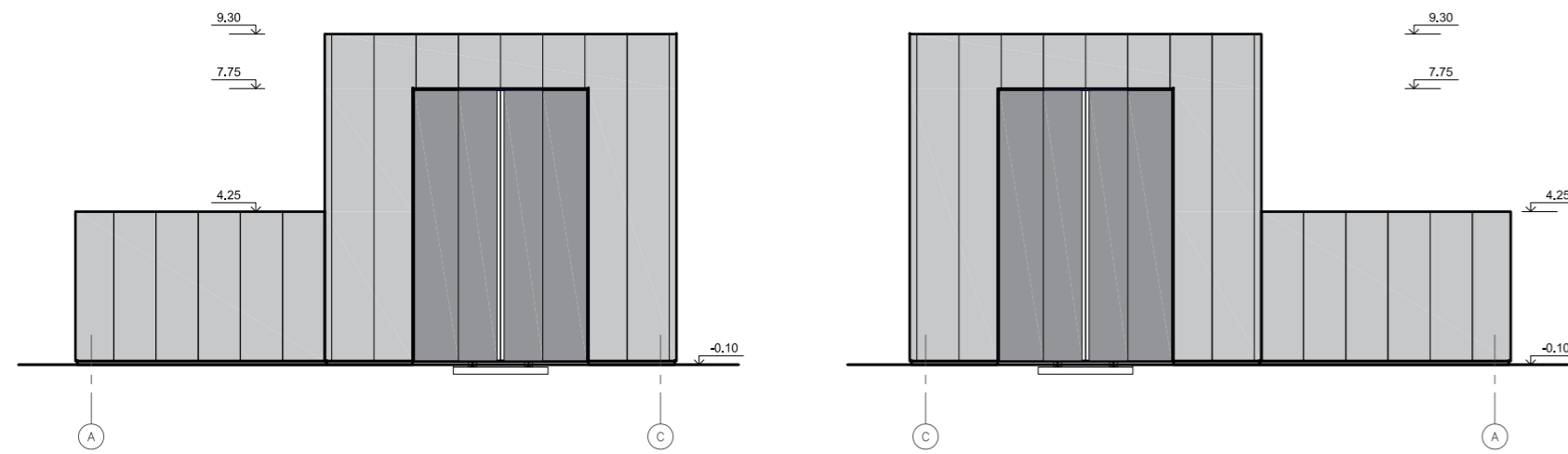


FASADAS 3-1

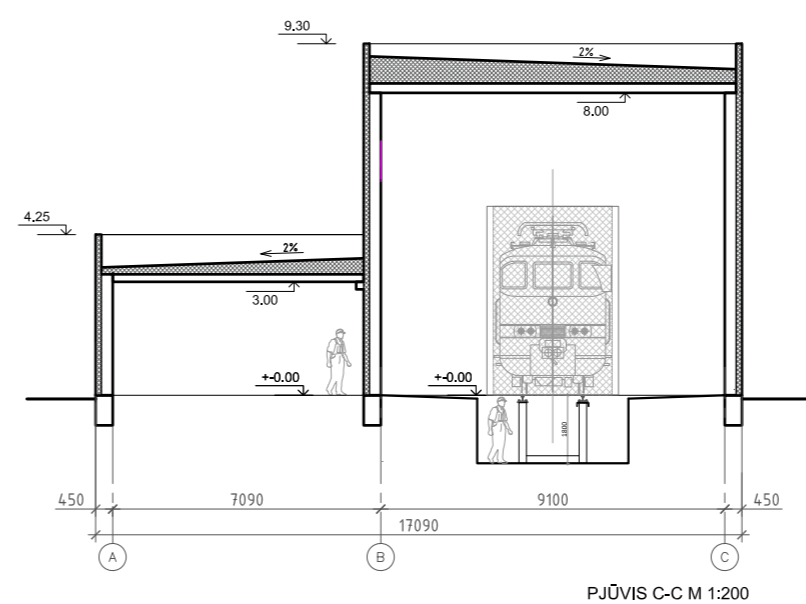
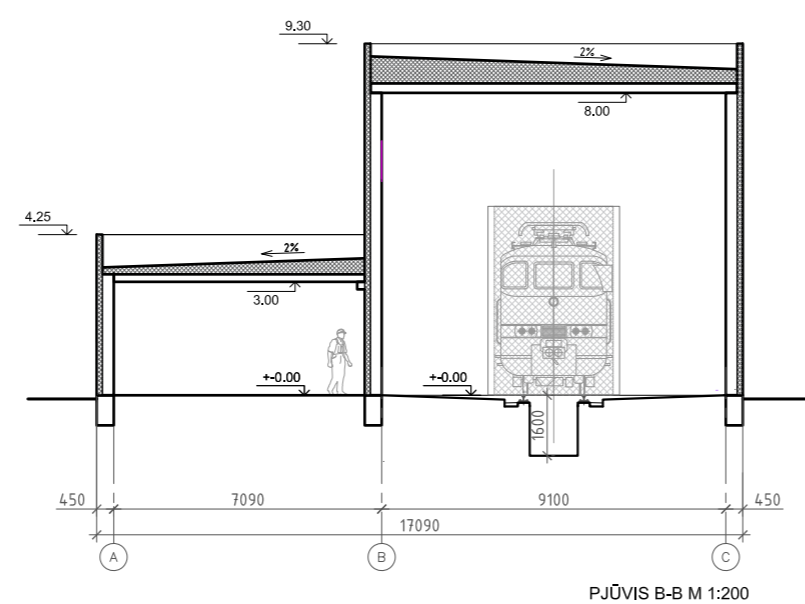
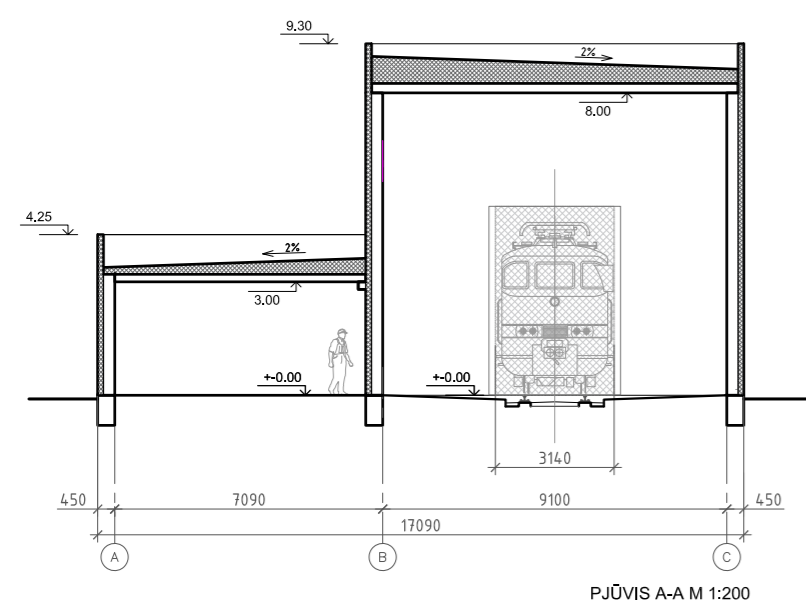
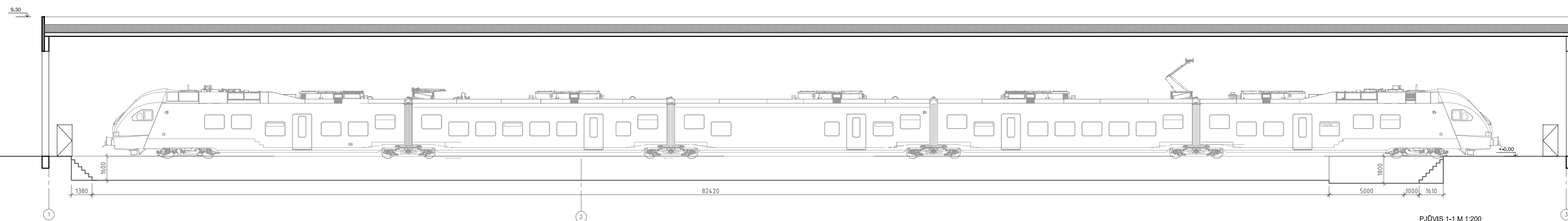


Fasadas A-C

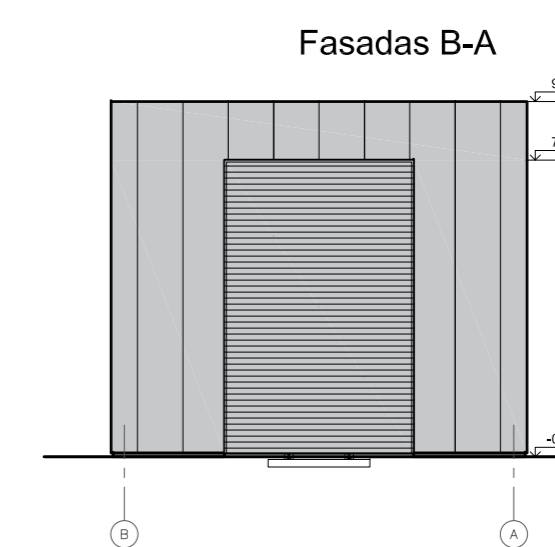
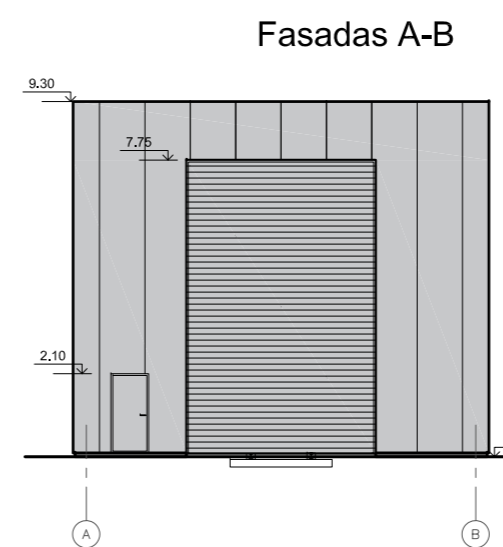
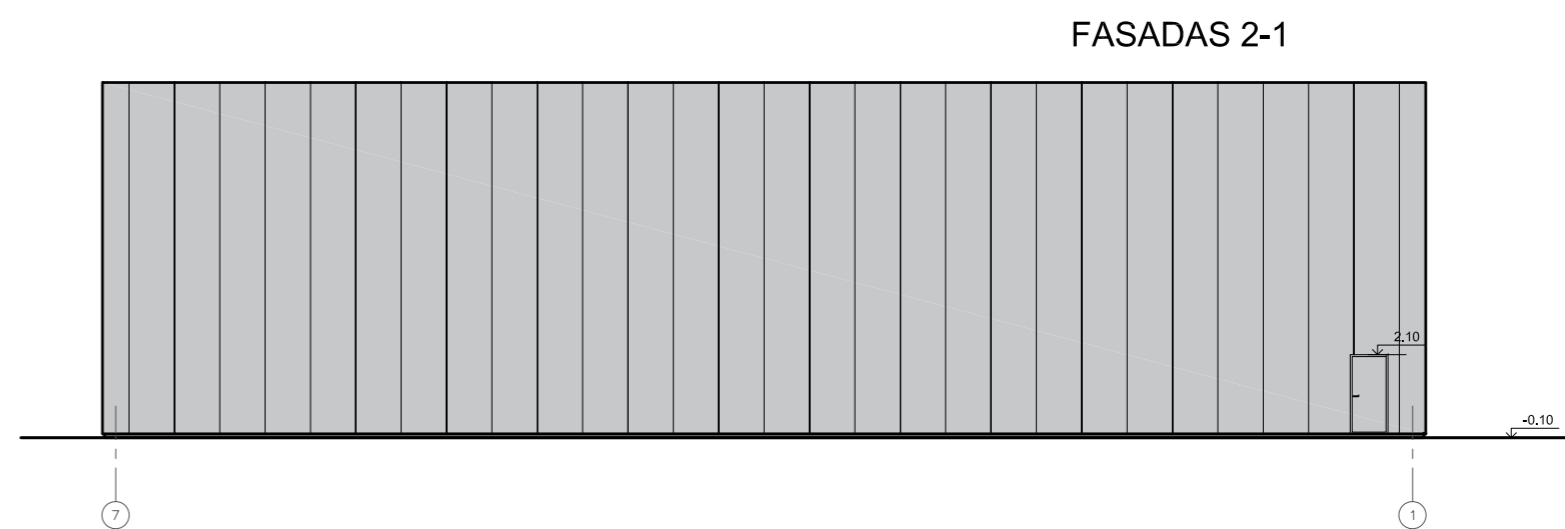
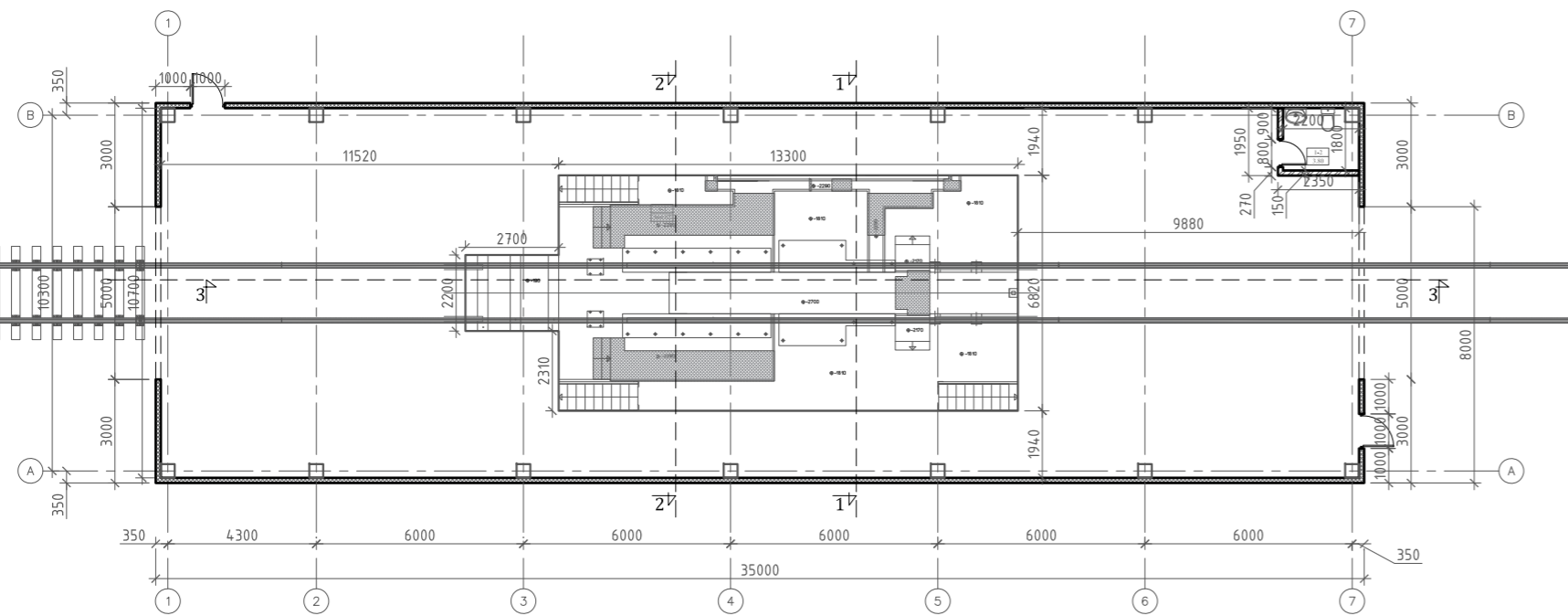
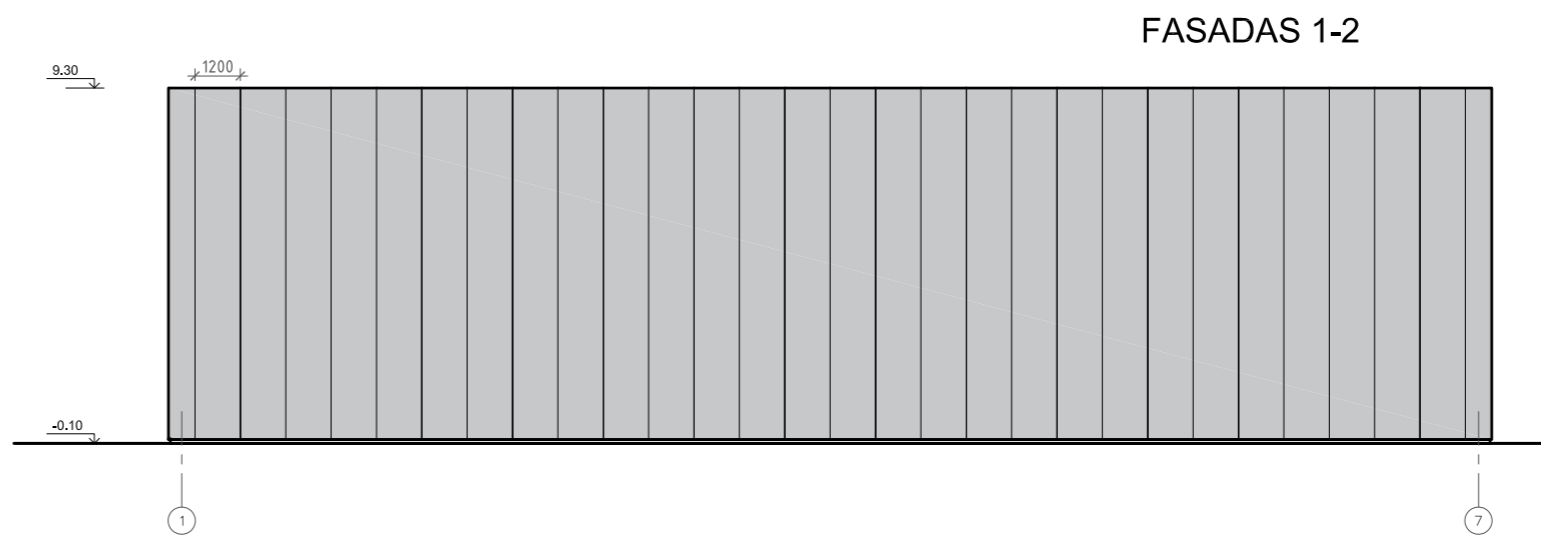
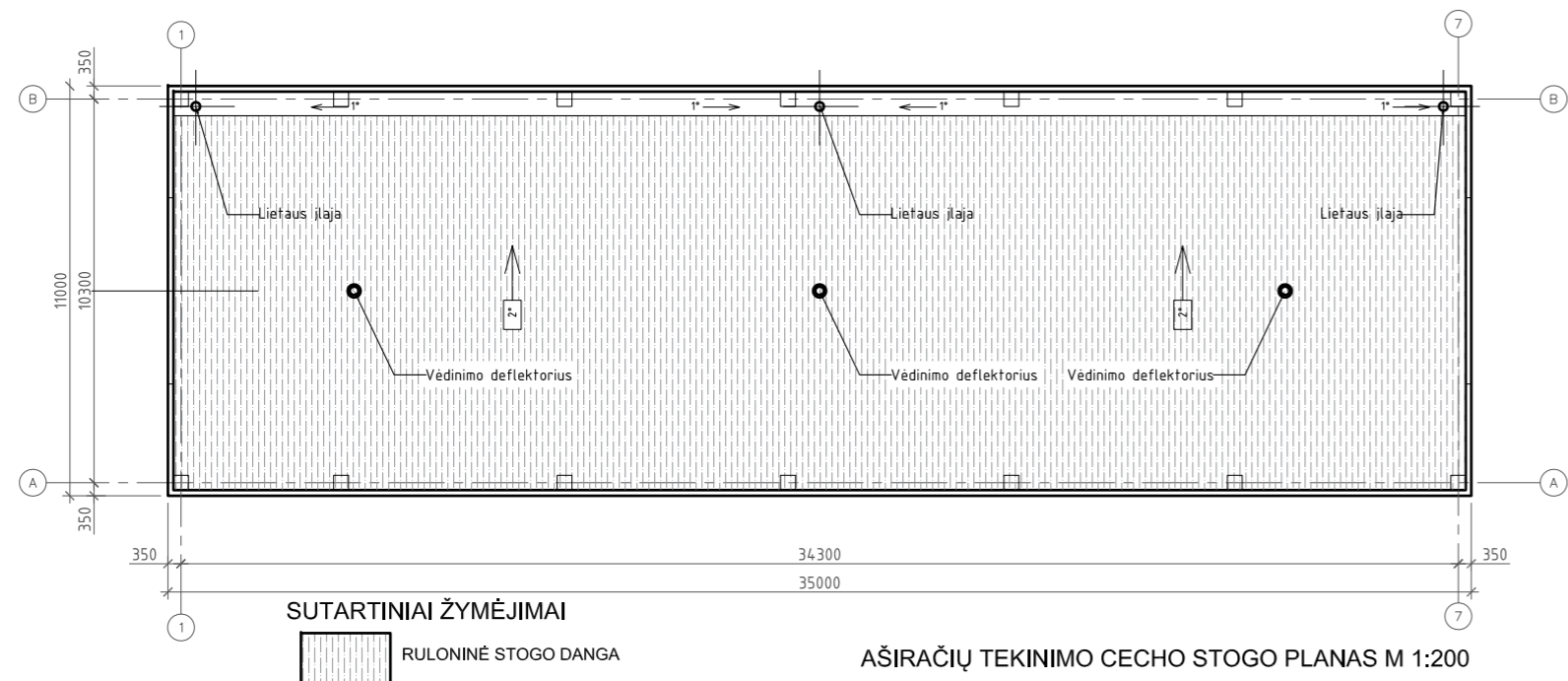
Fasadas C-A



	2026-02	Projektinių pasiūlymų rengimo užduoties reglamentų nustatymui		
LAIDA	IŠLEIDIMO DATA	LAIDOS STATUSAS. KEITIMO PRIEŽASTIS (JEI TAIKOMA)		
KVAL. PATV. DOK. NR.	dingleaf	Skaitmeninis lapas UAB Adresas: Rasų g. 43, Vilnius Tel.: +370 687 43252 El.paštas: info@dingleaf.lt	STATINIO PROJEKTO PAVADINIMAS Transporto pastatų paskirties grupės dviejų garažų paskirties pastatų naujos statybos ir garažų paskirties pastato (kad. nr. 1098-3018-0013) rekonstravimo, Pramonės g. 78 Vilniuje, bei geležinkelio kelių (kad. nr. 4400-0395-3080), Pramonės g. Vilniuje, rekonstravimo projektas	
A1032	SPV	R.Mankus	DOKUMENTO PAVADINIMAS Garažų paskirties pastatas (Plovykla). Fasadai 1-3; 3-1, A-C; C-A. M 1:200	
A1032	SPDV	R.Mankus		
LT	STATYTOJAS	LTG Infra, AB	DOKUMENTO ŽYMUO DL-2024-2-PP-A-B-7	
			LAPAS	LAPŲ
			2	3



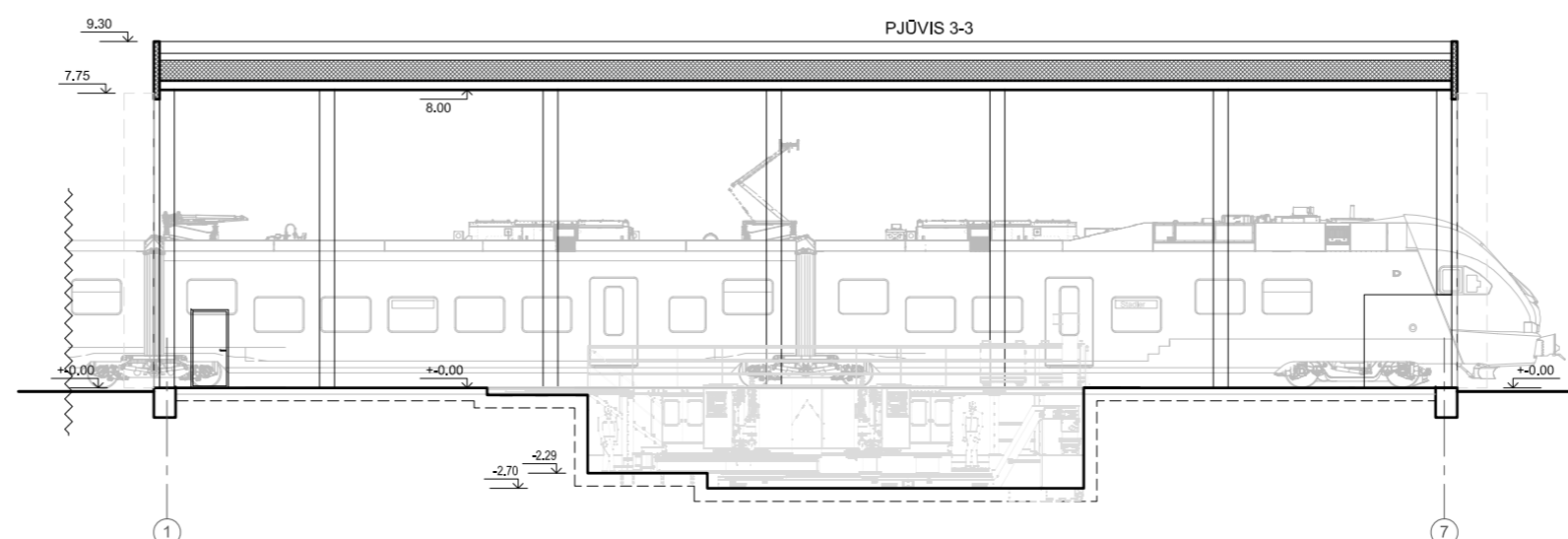
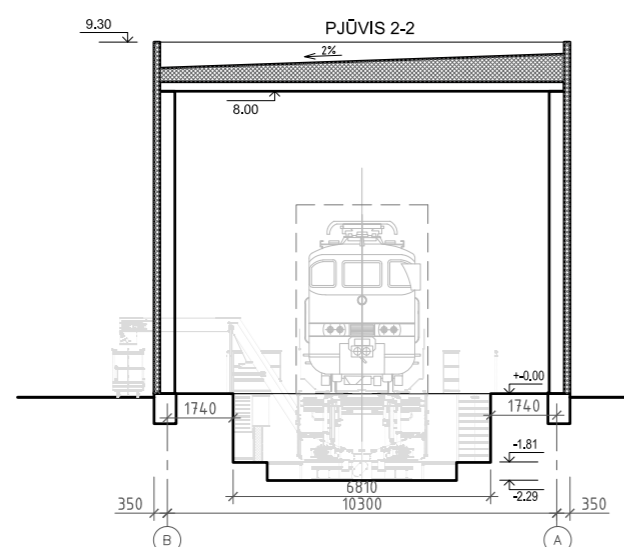
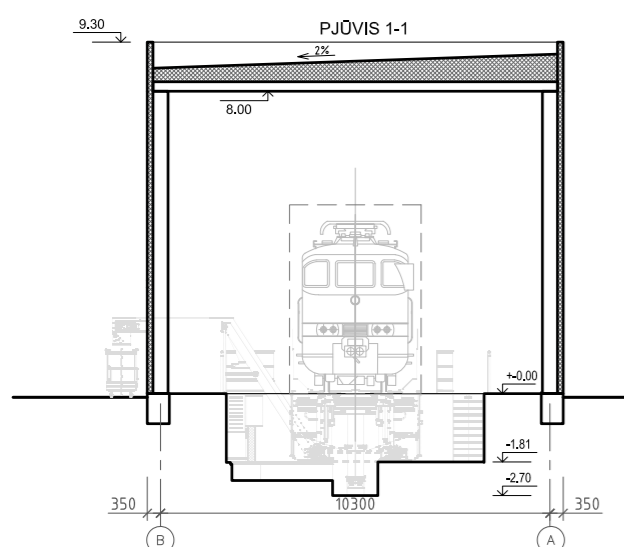
2026-02		Projektinių pasiūlymų rengimo užduoties reglamentų nustatymui	
LAIDA	IŠLEIDIMO DATA	LAIDOS STATUSAS. KEITIMO PRIEŽASTIS (JEI TAIKOMA)	
KVAL. PATV. DOK. NR.	Skaitmeninis lapas UAB Adresas: Rasų g. 43, Vilnius Tel.: +370 687 43252 El.paštas: info@dingleaf.lt	STATINIO PROJEKTO PAVADINIMAS Transporto pastatų paskirties grupės dviejų garažų paskirties pastatų naujos statybos ir garažų paskirties pastato (kad. nr. 1098-3018-0013) rekonstravimo, Pramonės g. 78 Vilniuje, bei geležinkelio kelių (kad. nr. 4400-0395-3080), Pramonės g. Vilniuje, rekonstravimo projektas	
A1032	SPV	R.Mankus	DOKUMENTO PAVADINIMAS
A1032	SPDV	R.Mankus	Garažų paskirties pastatas (Plovykla). Pjūviai: 1-1; A-A, B-B; C-C. M 1:200
LT	STATYTOJAS	LTG Infra, AB	DOKUMENTO ŽYMUO
			DL-2024-2-PP-A-B-8
			LAPAS
			LAPŲ
			3
			0
			3



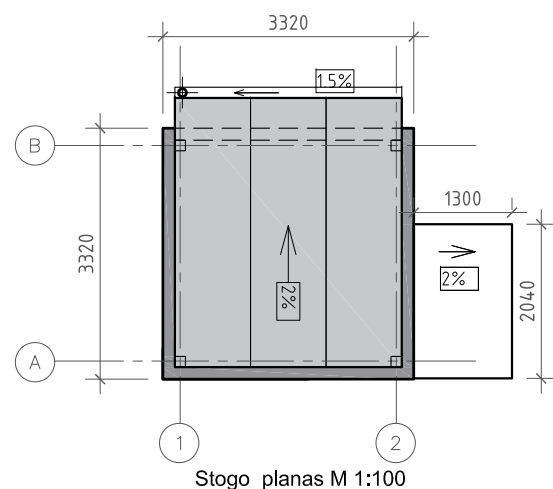
**AŠIRAČIŲ TEKINIMO CECHO PLANAS M 1:200**

- SUTARTINIAI ŽYMĖJIMAI**
- IŠORINIŲ SIENŲ KONSTRUKCIJA
  - G/K PERTVAROS
  - DAUGIASLUOKSNĖS PLOKŠTĖS (SANDWICH) RAL 9006

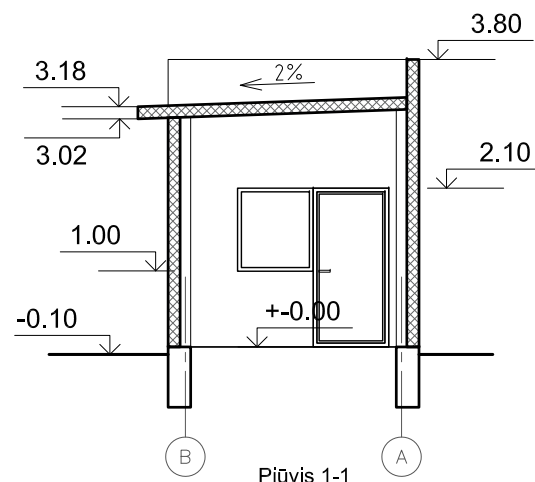
PATALPŲ EKSPLIKACIJA		
NR	PAVADINIMAS	Plotas m²
1	AŠIRAČIŲ TEKINIMO CECHAS	364.62
2	SANITARINIS MAZGAS	3.80
BENDRAS PLOTAS		368.42



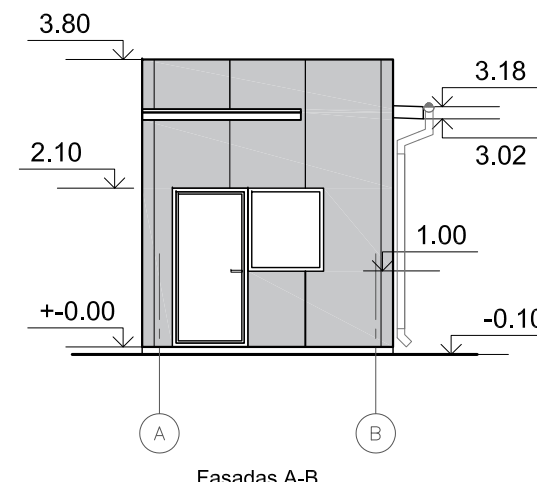
2026-02	Viešinimui, SLD gavimui	
LADA	IŠLEIDIMO DATA LAIDOS STATUSAS. KEITIMO PRIEŽASTIS (JEI TAIKOMA)	
KVAL. PATV. DOK. NR.	Skaitmeninis lapas UAB Adresas: Rasų g. 43, Vilnius Tel.: +370 687 43252 El.paštas: info@dingleaf.lt	<b>STATINIO PROJEKTO PAVADINIMAS</b> Transporto pastatų paskirties grupės dviejų garažų paskirties pastatų naujos statybos ir garažų paskirties pastato (kad. nr. 1098-3016-0013) rekonstravimas, Pramonės g. 78 Vilniuje, bei geležinkelio kelių (kad. nr. 4400-0395-3080), Pramonės g. Vilniuje, rekonstravimo projektas
A1478	SPV	A.Latakas
A1032	SPDV	R.Mankus
STATYTOJAS		LTA
LT	LTG Infra, AB	
DOKUMENTO PAVADINIMAS		LADA
Garažų paskirties pastatas (aširačių tekimo cechas), Aširačių tekimo cecho planas; Stogo planas; Fasada: 1-7; 7-1, A-B; B-A; Pjūviai: 1-1; 2-2, 3-3; M 1:200		0
DOKUMENTO ŽYMUO		LAPAS LAPŲ
DL-2024-2-PP-A-B-10		1 1



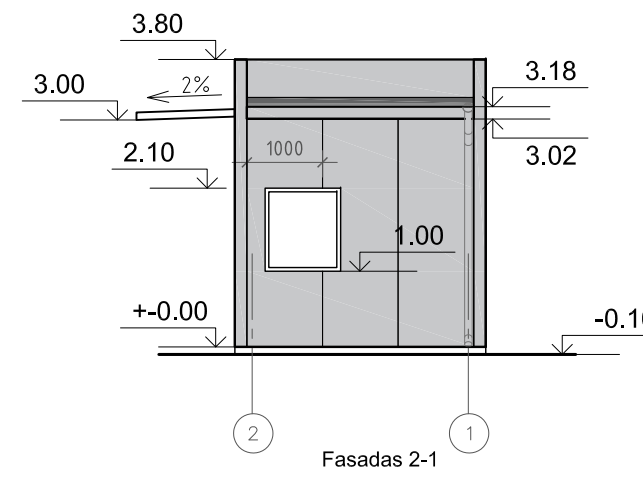
Stogo planas M 1:100



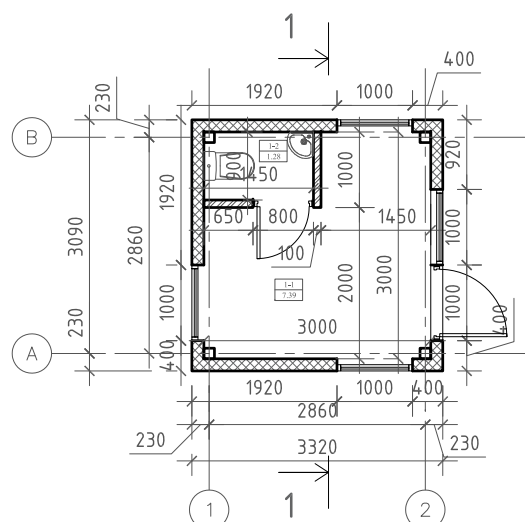
Pjūvis 1-1



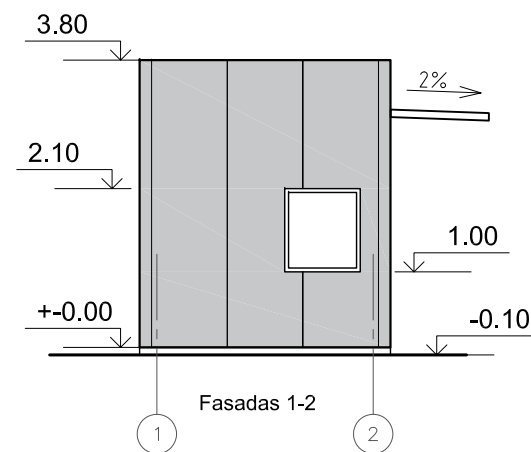
Fasadas A-B



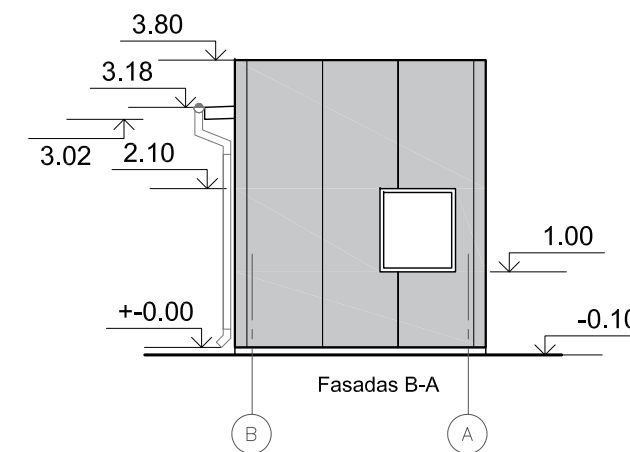
Fasadas 2-1



Apsaugos posto patalpų Planas M 1:100



Fasadas 1-2



Fasadas B-A

### SUTARTINIAI ŽYMĖJIMAI

- IŠORINIŲ SIENŲ KONSTRUKCIJA
- G/K PERTVAROS



DAUGIASLUOKSNĖS PLOKŠTĖS (SANDWICH) RAL 9006

### PATALPŲ EKSPLIKACIJA

NR	PAVADINIMAS	Plotas m <sup>2</sup>
1-1	KABINETAS	7.39
1-2	SANITARINIS MAZGAS	1.28
BENDRAS PLOTAS		8.67

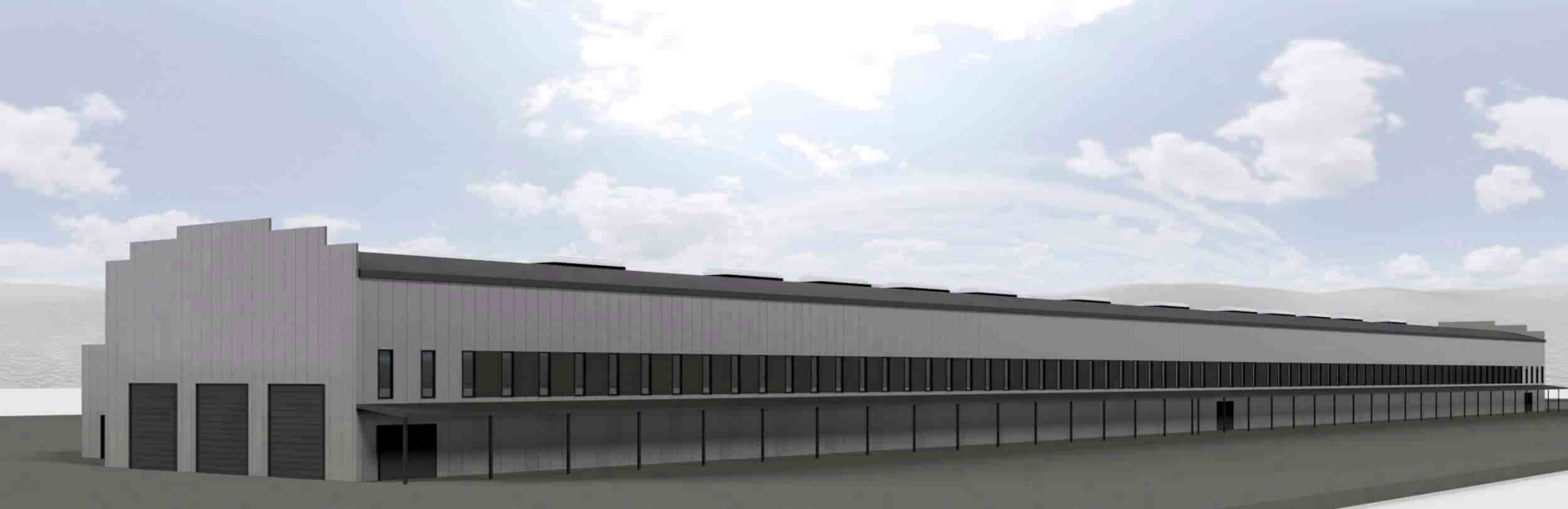
	2025-12	Viešinimui, SLD gavimui		
LAIDA	IŠLEIDIMO DATA	LAIDOS STATUSAS. KEITIMO PRIEŽASTIS (JEI TAIKOMA)		
KVAL. PATV. DOK. NR.		Skaitmeninis lapas UAB Adresas: Rasų g. 43, Vilnius Tel.: +370 687 43252 El.paštas: info@digleaf.lt	STATINIO PROJEKTO PAVADINIMAS Transporto pastatų paskirties grupės dviejų garažų paskirties pastatų naujos statybos ir garažų paskirties pastato (kad. nr. 1098-3018-0013) rekonstravimo, Pramonės g. 78 Vilniuje, bei geležinkelio kelių (kad. nr. 4400-0395-3080), Pramonės g. Vilniuje, rekonstravimo projektas	
A1478	SPV	A.Latakas	DOKUMENTO PAVADINIMAS Apsaugos posto išplanavimas, Stogo planas, Pjūvis, Fasada: 1-2; 2-1, A-B; B-A. M 1:100	LAIDA
A1032	SPDV	R.Mankus		0
LT	STATYTOJAS	LTG Infra, AB	DOKUMENTO ŽYMUO	LAPAS LAPŲ
			DL-2024-2-PP-A-B-11	1 1



LTG LINK



LTG LINK





LTG

LINK





