



Im. Kodas 303053107, Aguonų g. 7-18, LT-03213 Vilnius
Tel. +37061205051, El.paštas: visi@sprik.lt

Komplekso Nr.: **184**

Projekto pavadinimas: **Daugiabučių paskirties pastato (daugiabučių pastatų paskirties grupė) J. Kairiūkščio g. 3, Vilniuje, statybos projektas**

Užsakovas: **UAB „Vanaginės namai“**

Statinio kategorija: **Ypatingas statinys**

Statybos rūšis: **Nauja statyba**

Stadija:

Projekto dalis:

Projekto laida:

Pareigos	Pavardė	Parašas
direktorius	M.Oišauskas	
projekto vadovas	M. Oišauskas A2220	

SU PROJEKTO SPRENDINIAIS SUTINKU

UŽSAKOVAS: UAB „Vanaginės namai“

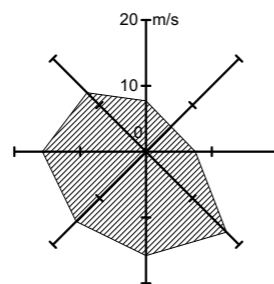
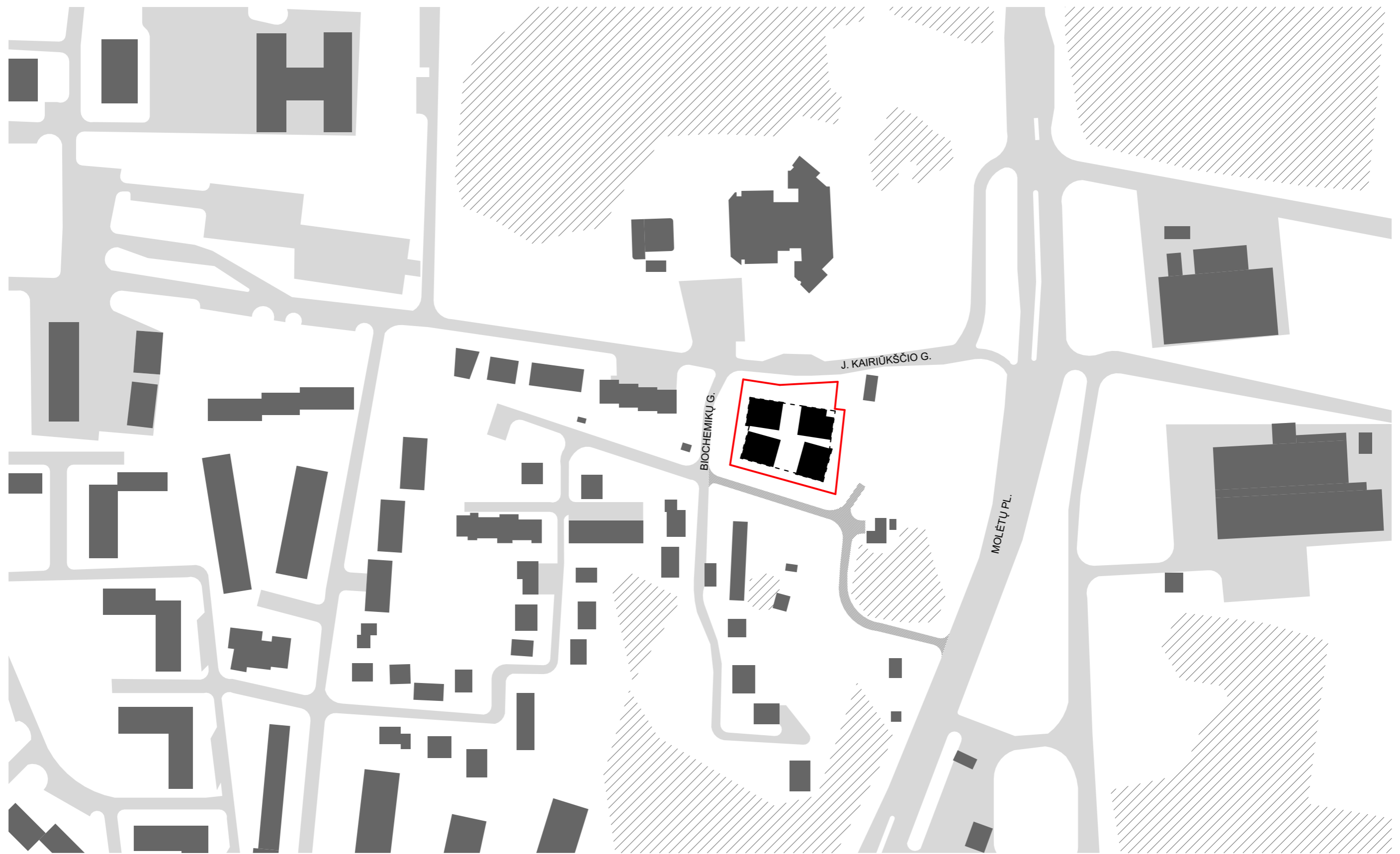
(vardas, pavardė, parašas, data, A.V.)

VILNIUS 2025

PROJEKTINIŲ PASIŪLYMŲ SUDĖTIES ŽINIARAŠTIS

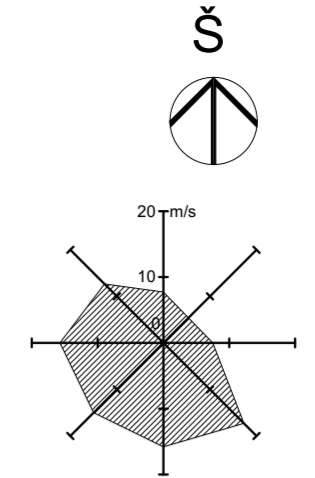
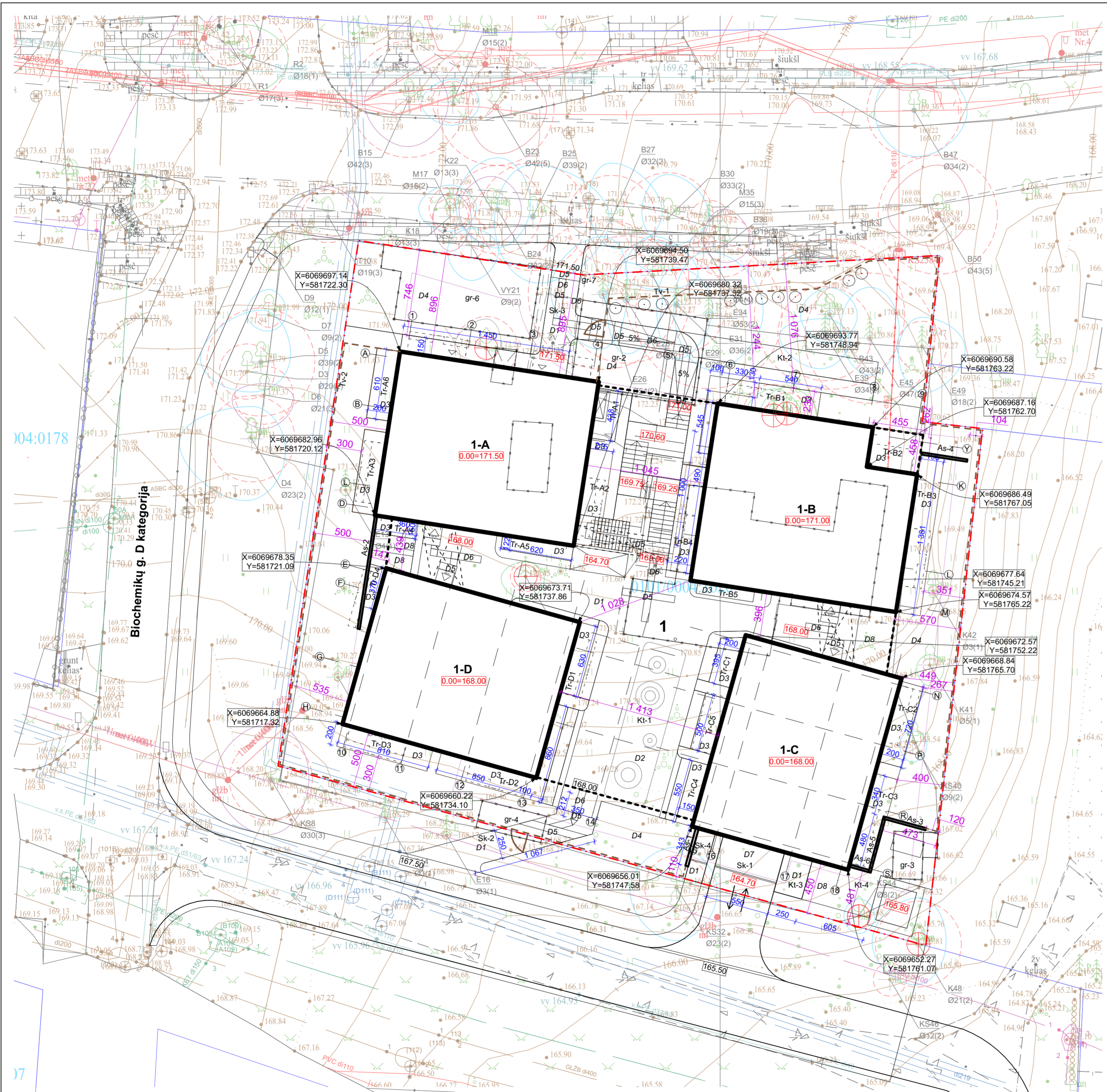
Eil.Nr.	Pavadinimas	Brėžinio kodas	Lapų sk.
SKLYPO PLANO DALIS			
1.	Titulinis lapas		1
2.	Projekto dalies bylos sudėties žiniaraštis		1
BRĖŽINIAI			
3.	Situacijos planas M 1:2000		1
4.	Sklypo planas M 1:250		1
5.	Sklypo vertikalusis planas M 1:250		1
6.	Sklypo sutvarkymo ir apželdinimo planas M 1:250		1
7.	Sklypo teritorijų, kuriose taikomos specialiosios žemės naudojimo sąlygos planas		1
8.	Gaisrų gesinimo ir gelbėjimo automobilių įvažiavimo į sklypą, privažiavimo prie statinių ir apsisukimo (jei reikia) aikštelės; gaisrinių hidrantų ar vandens telkinių išdėstymo planas		1

KVAL. DOK. NR.	PROJEKTO DALIES RENGĖJAS		STATINIO NR. IR PAVADINIMAS		
	<small>MB „Sprik“ (303053107) Aguonių g. 7-18, LT-03213 Vilnius +37061205051, visi@sprik.lt</small>		184 Daugiabučių paskirties pastato (daugiabučių pastatų paskirties grupė) J. Kairiūkščio g. 3, Vilniuje, statybos projektas		
A2220	PV	Mantas Olšauskas	DOKUMENTO PAVADINIMAS BYLOS SUDĖTIES ŽINIARAŠTIS		LAIDA
A2220	PDV	Mantas Olšauskas			0
	ARCH	Karolina Galvydytė			
KALBOS TRUMPINYS	STATYTOJAS / UŽSAKOVAS		DOKUMENTO ŽYMUO	LAPAS	LAPŲ
LT	UAB "VANAGINĖS NAMAI"		184-XX-PP-SP-BSŽ		



SUTARTINIAI ŽYMĖJIMAI	
ŽYMUO	REIKŠMĖ
	Esami pastatai
	Gatvės
	Želdynų masyvai
	Projektuojamas pastatas
	Sklypo riba

KVAL. PATV. DOK. NR.	MB sprik		STATINIO PROJEKTO PAVADINIMAS Daugiabučių paskirties pastato (daugiabučių pastatų paskirties grupė) J. Kairiūkščio g. 3, Vilniuje, statybos projektas	
	PV	MANTAS OLŠAUSKAS	STATINIO NUMERIS IR PAVADINIMAS, DOKUMENTO PAVADINIMAS	
	APDV	MANTAS OLŠAUSKAS	Situacijos schema 1:2000	
	ARCH	KAROLINA GALVYDYTĖ		
	ARCH			
ARCH		STATYTOJAS IR (ARBA) UŽSAKOVAS		
LT	UAB „Vanaginės namai“		DOKUMENTO ŽYMUO	LAPAS LAPŲ
			184-PP-SA.B.1	



SUTARTINIAI ŽYMĖJIMAI

Žymuo	Reikšmė
	Sklypo riba
	Užstatymo zona pagal DP
	Projektuojamo pastato antžeminės dalies kontūras
	Projektuojamo pastato požeminės dalies kontūras
	Pagrindiniai įėjimai
	Įvažiavimas į sklypą
	Griaujami pastatai
	Tvora
	Sklypo statinių ribos
	Šalinami medžiai

SKLYPO PLANO RODIKLIAI

Adresas	J. Kairiūkščio g. 3, Vilnius
Sklypo plotas	2852 m ²
UT	40%
UI	88%
Bendras plotas:	
Užstatytas plotas	1140 m ²
Antžeminė dalis	2509 m ²

EKSPLIKACIJA

1	Daugiabučių paskirties pastatas
1-A, 1-B, 1-C, 1-D	Daugiabučių paskirties pastato antžeminiai korpusai
Sk-1	Įvažiavimas į sklypą
Sk-2, Sk-3, Sk-4	Pėsčiųjų praėjimas
Kt-1	Vaikų žaidimo aikštelė
Kt-2	Paauglių elementaraus sporto aikštelė
Kt-3	Trinkelėmis kieta aikštelė
Kt-4	Praželdintos dangos aikštelė
Tv-1, Tv-2	Tvora
As-1, As-2, As-3, As-4, As-5, As-6	Atraminės sienos
Tr-A1, Tr-A2, Tr-A3, Tr-A4, Tr-A5, Tr-A6	Terasa (A korpusas)
Tr-B1, Tr-B2, Tr-B3, Tr-B4, Tr-B5, Tr-B6	Terasa (B korpusas)
Tr-C1, Tr-C2, Tr-C3, Tr-C4, Tr-C5	Terasa (C korpusas)
Tr-D1, Tr-D2, Tr-D3, Tr-D4	Terasa (D korpusas)

GRIAUAMI STATINIAI

Gr-1	Gyvenamasis pastatas
Gr-2	Ūkinis pastatas
Gr-3	Ūkinis pastatas
Gr-4	Ūkinis pastatas
Gr-5	Ūkinis pastatas
Gr-6	Ūkinis pastatas
Gr-7	Kiti inžineriniai statiniai (tvora, kiemo aikštelė)

KVAL. PATV. DOK. NR.	MB sprik		STATINIO PROJEKTO PAVADINIMAS Daugiabučių paskirties pastato (daugiabučių pastatų paskirties grupė) J. Kairiūkščio g. 3, Vilniuje, statybos projektas	STATINIO NUMERIS IR PAVADINIMAS, DOKUMENTO PAVADINIMAS	LAIDA
	PV	MANTAS OLŠAUSKAS			
	APDV	MANTAS OLŠAUSKAS			
	ARCH	KAROLINA GALVYDYTĖ			
	ARCH				
LT	STATYTOJAS IR (ARBA) UŽSAKOVAS		DOKUMENTO ŽYMUO	LAPAS	LAPŪ
	UAB „Vanaginės namai“				

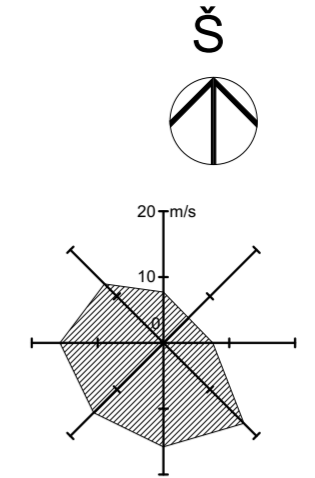
Sklypo planas M 1:250

0



101/0004:0178

04:0507



SUTARTINIAI ŽYMĖJIMAI

Žymuo	Reikšmė
	Sklypo riba
	Užstatymo zona pagal DP
	Projektuojamo pastato antžeminės dalies kontūras
	Projektuojamo pastato požeminės dalies kontūras
	Pagrindiniai įėjimai
	Įvažiavimas į sklypą
	Griaunami pastatai
	Tvora
	Sklypo statinių ribos
	Projektuojamos altitudės
	Esamos altitudės
	Šalinami medžiai

EKSPLIKACIJA

1	Daugiabučių paskirties pastatas
1-A, 1-B, 1-C, 1-D	Daugiabučių paskirties pastato antžeminiai korpusai
Sk-1	Įvažiavimas į sklypą
Sk-2, Sk-3, Sk-4	Pėsčiųjų praėjimas
Kt-1	Vaikų žaidimo aikštelė
Kt-2	Paauglių elementaraus sporto aikštelė
Kt-3	Trinkelėmis kieta aikštelė
Kt-4	Praželdintos dangos aikštelė
Tv-1, Tv-2	Tvora
As-1, As-2, As-3, As-4, As-5, As-6	Atraminės sienos
Tr-A1, Tr-A2, Tr-A3, Tr-A4, Tr-A5, Tr-A6	Terasa (A korpusas)
Tr-B1, Tr-B2, Tr-B3, Tr-B4, Tr-B5, Tr-B6	Terasa (B korpusas)
Tr-C1, Tr-C2, Tr-C3, Tr-C4, Tr-C5	Terasa (C korpusas)
Tr-D1, Tr-D2, Tr-D3, Tr-D4	Terasa (D korpusas)

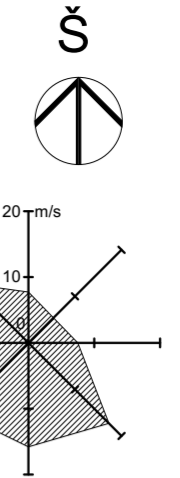
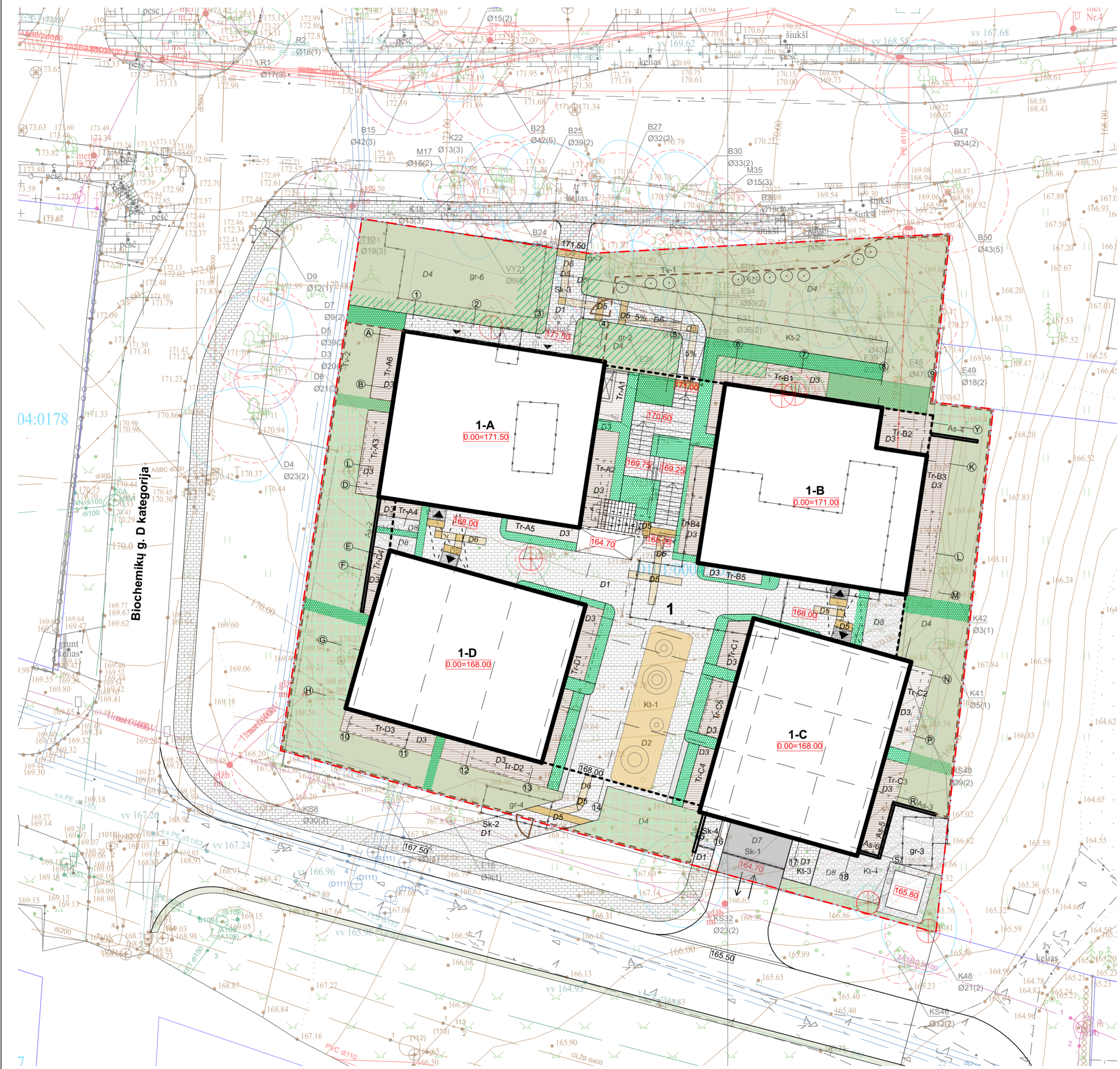
SKLYPO PLANO RODIKLIAI

Adresas	J. Kairiūkščio g. 3, Vilnius
Sklypo plotas	2852 m ²
UT	40%
UI	88%
Bendras plotas:	
Užstatytas plotas	1140 m ²
Antžeminė dalis	2509 m ²

GRIAUNAMI STATINIAI

Gr-1	Gyvenamasis pastatas
Gr-2	Ūkinis pastatas
Gr-3	Ūkinis pastatas
Gr-4	Ūkinis pastatas
Gr-5	Ūkinis pastatas
Gr-6	Ūkinis pastatas
Gr-7	Kiti inžineriniai statiniai (tvora, kiemo aikštelė)

KVAL. PATV. DOK. NR.	MB sprik		STATINIO PROJEKTO PAVADINIMAS Daugiabučių paskirties pastato (daugiabučių pastatų paskirties grupė) J. Kairiūkščio g. 3, Vilniuje, statybos projektas	LAIDA
	PV	MANTAS OLŠAUSKAS		
	APDV	MANTAS OLŠAUSKAS	Sklypo vertikalusis planas M 1:250	0
	ARCH	KAROLINA GALVYDYTĖ		
	ARCH			
LT	STATYTOJAS IR (ARBA) UŽSAKOVAS UAB „Vanaginės namai“		DOKUMENTO ŽYMUO 184-PP-SA.B.3	LAPAS LAPŲ

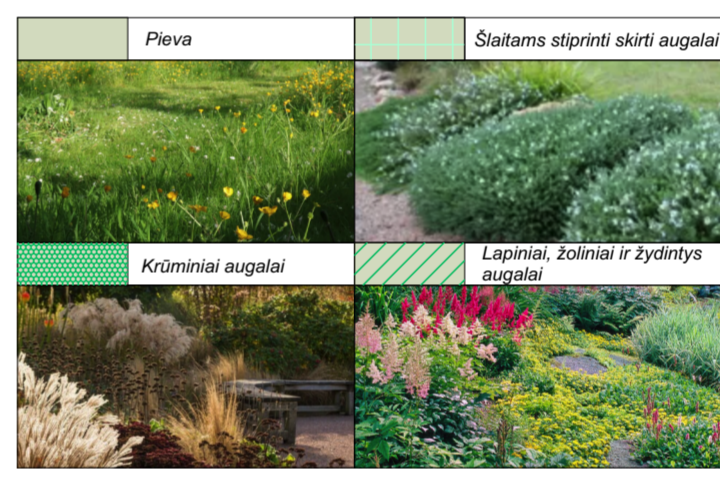


SUTARTINIAI ŽYMĖJIMAI

Žymuo	Reikšmė
	Sklypo riba
	Užstatymo zona pagal DP
	Projektuojamo pastato antžeminės dalies kontūras
	Projektuojamo pastato požeminės dalies kontūras
	Pagrindiniai įėjimai
	Įvažiavimas į sklypą
	Griaunami pastatai
	Tvora
	Sklypo statinių ribos
	Šalinami medžiai
	Sodinami medžiai

SKLYPO PLANO DANGŲ ŽYMĖJIMAI

Dangos Nr.	Grafinis žym.	Aprašymas
D1		Kiemo trinkelėjų danga
D2		Smūgį sugerianti EPDM granulių danga
D3		Terasos danga
D4		Želdiniai: Pieva Šlaitams stiprinti skirti augalai Krūminiai augalai Lapiniai, žoliniai ir žydintys augalai
D5		Trinkelės taktiliniu paviršiumi. Įspėjimo paviršius
D6		Trinkelės taktiliniu paviršiumi. Vedimo paviršius
D7		Asfalto danga
D8		Korys su skaldos danga



EKSPLIKACIJA

1	Daugiabučių paskirties pastatas
1-A, 1-B, 1-C, 1-D	Daugiabučių paskirties pastato antžeminiai korpusai
Sk-1	Įvažiavimas į sklypą
Sk-2, Sk-3, Sk-4	Pėsčiųjų praėjimas
Kt-1	Vaikų žaidimo aikštelė
Kt-2	Paauglių elementaraus sporto aikštelė
Kt-3	Trinkelėmis kieta aikštelė
Kt-4	Praželdintos dangos aikštelė
Tr-1, Tr-2	Tvora
As-1, As-2, As-3, As-4, As-5, As-6	Atraminės sienos
Tr-A1, Tr-A2, Tr-A3, Tr-A4, Tr-A5, Tr-A6	Terasa (A korpusas)
Tr-B1, Tr-B2, Tr-B3, Tr-B4, Tr-B5, Tr-B6	Terasa (B korpusas)
Tr-C1, Tr-C2, Tr-C3, Tr-C4, Tr-C5	Terasa (C korpusas)
Tr-D1, Tr-D2, Tr-D3, Tr-D4	Terasa (D korpusas)

SKLYPO PLANO RODIKLIAI

Adresas	J. Kairiūkščio g. 3, Vilnius
Sklypo plotas	2852 m ²
UT	40%
UI	88%
Bendras plotas:	
Užstatytas plotas	1140 m ²
Antžeminė dalis	2509 m ²

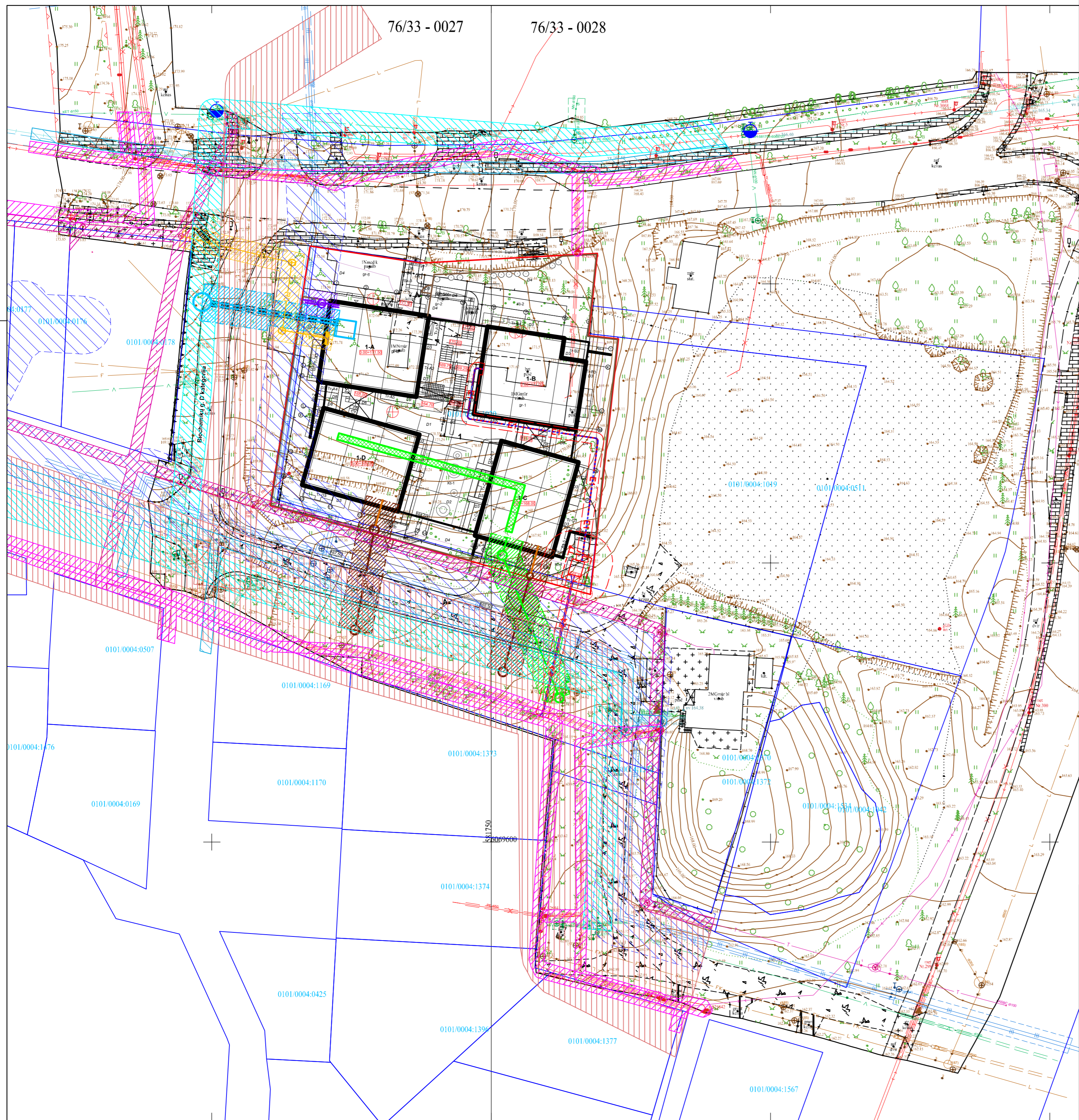
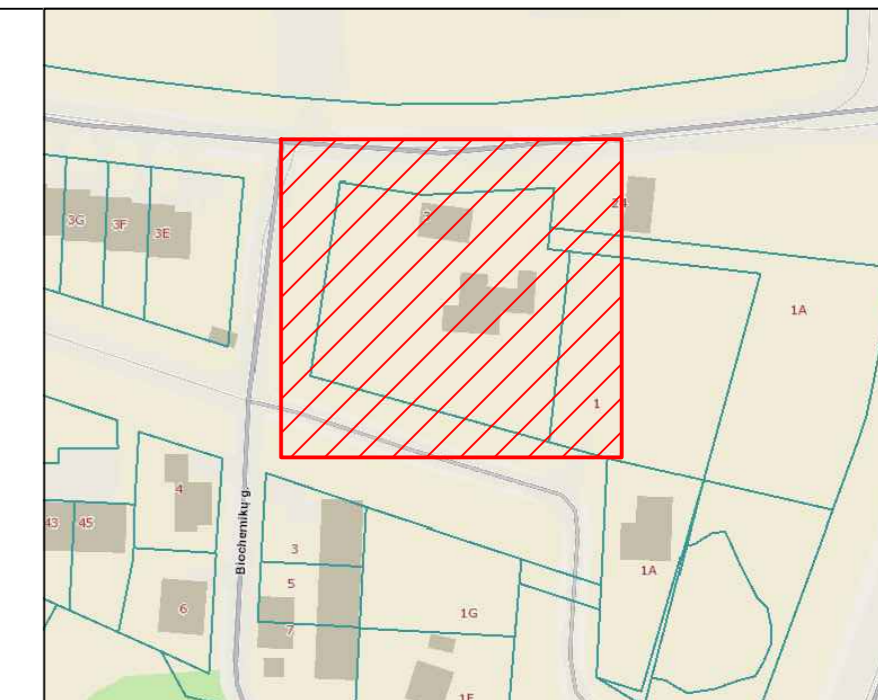
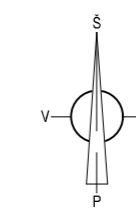
GRIAUNAMI STATINIAI

Gr-1	Gyvenamasis pastatas
Gr-2	Ūkinis pastatas
Gr-3	Ūkinis pastatas
Gr-4	Ūkinis pastatas
Gr-5	Ūkinis pastatas
Gr-6	Ūkinis pastatas
Gr-7	Kiti inžineriniai statiniai (tvora, kiemo aikštelė)

KVAL. PATV. DOK. NR.	MB sprik	STATINIO PROJEKTO PAVADINIMAS Daugiabučių paskirties pastato (daugiabučių pastatų paskirties grupė) J. Kairiūkščio g. 3, Vilniuje, statybos projektas		LAIDA
		STATINIO NUMERIS IR PAVADINIMAS, DOKUMENTO PAVADINIMAS Sklypo sutvarkymo planas M 1:250		
LT	UAB „Vanaginės namai“	DOKUMENTO ŽYMUO 184-PP-SA.B.4		LAPAS LAPŲ 0

76/33 - 0027

76/33 - 0028



SUTARTINIAI INŽINERINIAI ŽYMĖJIMAI	
	PROJEKTUOJAMA RYŠIŲ KANALIZACIJA
	PROJEKTUOJAMAS 0,4 KV ELEKTROS KABELIS
	PROJEKTUOJAMAS 10 KV KABELIS
	PROJEKTUOJAMI BEKANALIAI ŠILUMOS TINKLAI
	PROJEKTUOJAMAS BENDRO NAUDOJIMO VANDENTIEKIO TINKLAS
	PROJEKTUOJAMAS BENDRO NAUDOJIMO BUITINIŲ NUOTEKŲ TINKLAS
	PROJEKTUOJAMAS PRIVATUS BUITINIŲ NUOTEKŲ TINKLAS
	PROJEKTUOJAMAS ŠVARIŲ PAVIRŠINIŲ NUOTEKŲ TINKLAS
	ESAMAS GAISRINIS HIDRANTAS
	PROJEKTUOJAMI LIETAUS AKUMULIAVIMO REZERVUARAI
	PROJEKTUOJAMŲ ELEKTROS TINKLŲ APSAUGOS ZONA
	ESAMŲ ELEKTROS TINKLŲ APSAUGOS ZONA
	PROJEKTUOJAMŲ RYŠIŲ KANALIZACIJOS APSAUGOS ZONA
	ESAMŲ RYŠIŲ KANALIZACIJOS APSAUGOS ZONA
	ESAMŲ ŠILUMOS TINKLŲ APSAUGOS ZONA
	PROJEKTUOJAMŲ ŠILUMOS TINKLŲ APSAUGOS ZONA
	PROJEKTUOJAMŲ VANDENTIEKIO TINKLŲ APSAUGOS ZONA
	ESAMŲ VANDENTIEKIO TINKLŲ APSAUGOS ZONA
	PROJEKTUOJAMŲ BUITINIŲ NUOTEKŲ TINKLŲ APSAUGOS ZONA
	ESAMŲ BUITINIŲ NUOTEKŲ TINKLŲ APSAUGOS ZONA
	PROJEKTUOJAMŲ PAVIRŠINIŲ NUOTEKŲ TINKLŲ APSAUGOS ZONA
	ESAMŲ PAVIRŠINIŲ NUOTEKŲ TINKLŲ APSAUGOS ZONA
	ESAMŲ DUJOTIEKIO TINKLŲ APSAUGOS ZONA

Topografinių ir inžinerinės infrastruktūros objektų erdviųjų duomenų ir kitos informacijos gavimas
 Paslauga įvykdyta
 Prašymo numeris: TIIIS2-20250717-048657
 Prašymo data: 2025-07-17 23:53

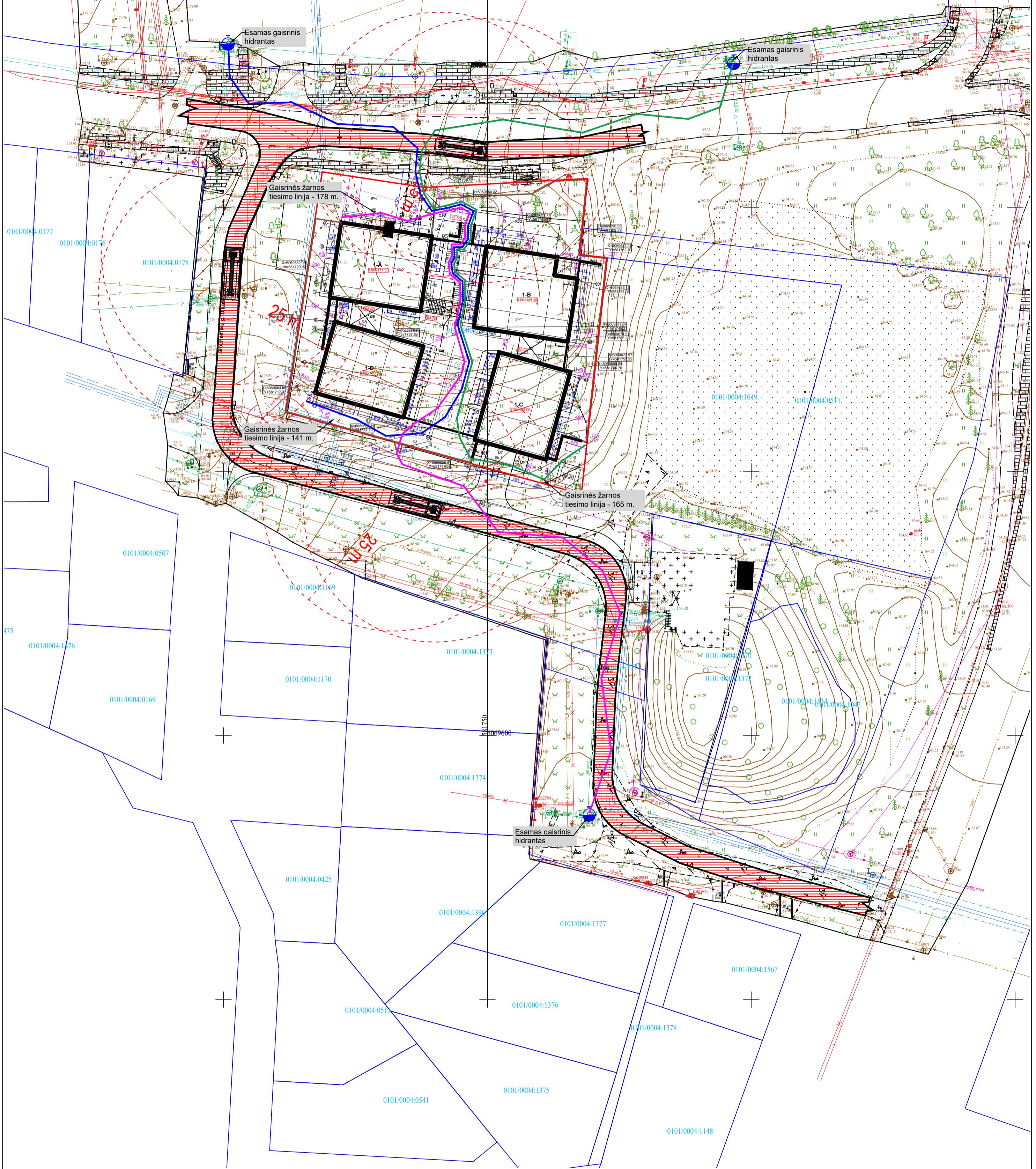
0	2025-10-31	Statybą leidžiančiam dokumentui, rangos darbų konkursui.	
LAIDA	IŠLEIDIMO DATA	LAIDOS STATUSAS, KEITIMO PRIEŽASTIS (JEI TAIKOMA)	
KVAL. DOK. NR.	PROJEKTUOTOJAS MB „Sprik“ (303053107) Aguonų g. 7-18, LT-03213 Vilnius +37061205051, info@sprik.lt	STATINIO PROJEKTO PAVADINIMAS Daugiabučių paskirties pastato (daugiabučių pastatų paskirties grupė) J. Kariūkščio g. 3, Vilnius, statybos projektas	
2220	PV	MANTAS OLŠAUSKAS	
KVAL. DOK. NR.	PROJEKTO DALIES RENGĖJAS MB „Pipeway“ (305919238) Lazdynėlių g. 38c-47, LT-04126 Vilnius +37064919236, tadas@ppw.lt	STATINIO NR. IR PAVADINIMAS 00 - SKLYPO PLANAS	
39978	PDV_LVN	VYTAUTAS KAIRYS	
31936	PDV_LST	LINAS ANDRULIČIUS	
22076	PDV_LER	TOMAS BIELIAUSKAS	
37045	PDV_LE	MANTAS MINDERIS	
KALBOS TRUMPINYS	STATYTOJAS / UŽSAKOVAS	DOKUMENTO ŽYMUO	
LT	UAB "Vanaginės namai"	184-00-PP-SP_B-05	
		LAPAS	LAPŲ
		1	1

76/33 - 0007

76/33 - 0008

76/33 - 0027

76/33 - 0028



SUTARTINIAI ŽYMĖJIMAI:

	Gaisrinių automobilių privažiavimo kelias (plotis > 3,5 m, aukštis > 4,5 m)
	Gaisrinis hidrantas

KVAL. PATV. DOK. NR.	sprīk
PV	MANTAS OLŠAUSKAS
33028	PDV JUSTINA JUŠKĖNĖ Proj. TOMAS DAUGĖLA
LT	STATYTOJAS IR (ARBA) UŽSAKOVAS UAB „Vanaginės namai“

STATINIO PROJEKTO PAVADINIMAS Daugiabučių paskirties pastato (daugiabučių pastatų paskirties grupė) J. Kairiūkščio g. 3, Vilniuje, statybos projektas		LAIMA
STATINIO NUMERIS IR PAVADINIMAS, DOKUMENTO PAVADINIMAS Sklipo planas, gaisrinės technikos privažiavimas, M1:500		
DOKUMENTO ŽYMUO 184-PP-GS-B01		LAPAS LAPŲ 1 1