

**BENDRI STATYBOS DUOMENYS**

**Statytojas:** UAB „Vilniaus vandenys“, kodas 120545849

**Užsakovas:** UAB „Vilniaus vandenys“, kodas 120545849

**Statybos adresas:** Naujamių g. 47A, Vilnius

**PROJEKTAS:** Vandentiekio tinklų (inžinerinių tinklų grupės) statybos ir rekonstravimo, nuotekų šalinimo tinklų (inžinerinių tinklų grupės) statybos ir rekonstravimo Naujamių g. 47A, Vilniuje projektiniai pasiūlymai

**Statinio projekto Nr.:** 21-76  
**Statinio kategorija:** Ypatingieji, neypatingieji, nesudėtingi  
**Projekto parengimo metai:** 2025  
**Projekto etapas:** Projektiniai pasiūlymai (PP)  
**Laida:** 0  
**Projektinių pasiūlymų dalis:** Bendroji dalis.  
**Žymuo:** 21-76-PP.BD  
**Bylos Nr.:** **PP/01**

**UAB „Patvanka“ direktorius:** K.Amolevičius

**Projekto vadovas:** G.Kemzūra  
Atestato Nr.: 12930  
gediminas@patvanka.lt  
+370 698 38296



Eil. Nr.	Bylos (segtuvo) žymuo	Laida	Pavadinimas	Pastabos
1.	21-76-PP.BD	0	Bendroji dalis	
2.	21-76-PP.SP	0	Sklypo plano dalis.	
3.	21-76-PP.VN	0	Vandentiekio ir nuotekų šalinimo dalis	

0	2025-04	Visuomenės informavimui, SLD gauti		
LAIDA	IŠLEIDIMO DATA	LAIDOS STATUSAS. KEITIMO PRIEŽASTIS (JEI TAIKOMA)		
KVAL. PATV. DOK. NR.	UAB „PATVANKA“			Vandentiekio tinklų (inžinerinių tinklų grupės) statybos ir rekonstravimo, nuotekų šalinimo tinklų (inžinerinių tinklų grupės) statybos ir rekonstravimo Naujakiemio g. 47A, Vilniuje projektiniai pasiūlymai
	PAREIGOS	VARDAS, PAVARDĖ	PARAŠAS	
12930	PV	Gediminas Kemzūra		
				DOKUMENTO PAVADINIMAS
				Projekto sudėties žiniaraštis
				LAIDA
				0
lt	STATYTOJAS IR (ARBA) UŽSAKOVAS			DOKUMENTO ŽYMUO
	UAB „Vilniaus vandenys“, kodas 120545849			21-76-PP.PSŽ
				LAPAS
				LAPŲ
				1
				1

Dokumento žymuo	Lapų sk.	Laida	Dokumento pavadinimas	Pastabos
PP/01 byla	1	0	Antraštinis lapas	
21-76-PP.BD-BSŽ	1	0	Bylos sudėties žiniaraštis	
21-76-PP-PSŽ	1	0	Projekto (pasiūlymų) dokumentų sudėties žiniaraštis	
21-76-PP-BSR	2	0	Bendrieji statinių rodikliai	
21-76-PP.BD-AR	11	0	Aiškinamasis raštas	
21-76-PP	24	0	Brėžiniai	
	1		Vizualizacija	
	2		Projektinių pasiūlymų rengimo užduotis	
	1		Specialieji reikalavimai	
	4		2022-09-27d. UAB „Vilniaus vandenys“ prisijungimo sąlygos Nr. PS22-2397	
	6		Nekilnojamojo turto registro duomenų bazės išrašas	
	8		Valstybinės žemės nuomos sutartis Nr.N01/2022-26286 ir žemės sklypo ribų planas	
	15		NT išrašai ir tinklų kadastras	
	3		Topo nuotraukos parengimo ataskaita	
	36		Geologijos ataskaita	

0	2025-04	SLD gavimui		
LAIDA	IŠLEIDIMO DATA	LAIDOS STATUSAS. KEITIMO PRIEŽASTIS (JEI TAIKOMA)		
KVAL. PATV. DOK. NR.	UAB „PATVANKA“			<b>Vandentiekio tinklų (inžinerinių tinklų grupės) statybos ir rekonstravimo, nuotekų šalinimo tinklų (inžinerinių tinklų grupės) statybos ir rekonstravimo Naujakiemio g. 47A, Vilniuje projektas</b>
	PAREIGOS	VARDAS, PAVARDĖ	PARAŠAS	Projektiniai pasiūlymai. Bendroji dalis
12930	PV	G.Kemzūra		
24020	PDV	G.Kemzūra		
				DOKUMENTO PAVADINIMAS
				Bylos sudėties žiniaraštis
				LAIDA
				0
lt	Statytojas ir užsakovas: UAB „Vilniaus vandenys“, kodas 120545849			DOKUMENTO ŽYMUO
				<b>21-76-PP.BD-BSŽ</b>
				LAPAS
				LAPŲ
				1
				1

## PROJEKTUOJAMŲ STATINIŲ SĄRAŠAS:

- STATINYS:** Vandens rezervuaras (vandentiekio tinklas)  
**Naudojimo paskirtis:** Inžinerinis tinklas (inžinerinių tinklų grupė)  
**Kategorija:** Ypatingasis  
**Statinio statybos rūšis:** Nauja statyba
- STATINYS:** Vandentiekio tinklai  
**Naudojimo paskirtis:** Inžinerinis tinklas (inžinerinių tinklų grupė)  
**Kategorija:** Ypatingasis (skersmuo D1000mm)  
**Statinio statybos rūšis:** Nauja statyba
- STATINYS:** Vandentiekio tinklai  
**Naudojimo paskirtis:** Inžinerinis tinklas (inžinerinių tinklų grupė)  
**Kategorija:** Neypatingasis (skersmuo D110mm)  
**Statinio statybos rūšis:** Nauja statyba
- STATINYS:** Vandentiekio tinklai (unikalus Nr.1300-0072-0011)  
**Naudojimo paskirtis:** Inžinerinis tinklas (inžinerinių tinklų grupė)  
**Kategorija:** Ypatingasis (skersmuo D800mm)  
**Statinio statybos rūšis:** Rekonstravimas
- STATINYS:** Vandentiekio tinklai (unikalus Nr.1097-5008-7091)  
**Naudojimo paskirtis:** Inžinerinis tinklas (inžinerinių tinklų grupė)  
**Kategorija:** Ypatingasis (skersmuo D800mm)  
**Statinio statybos rūšis:** Rekonstravimas
- STATINYS:** Nuotekų šalinimo tinklai (lietaus kanalizacijos vamzdynas unikalus Nr.1097-5008-7070)  
**Naudojimo paskirtis:** Inžinerinis tinklas (inžinerinių tinklų grupė)  
**Kategorija:** Ypatingasis (skersmuo D400mm-600mm)  
**Statinio statybos rūšis:** Rekonstravimas
- STATINYS:** Nuotekų šalinimo tinklai  
**Naudojimo paskirtis:** Inžinerinis tinklas (inžinerinių tinklų grupė)  
**Kategorija:** II grupės nesudėtingasis (skersmuo D200mm)  
**Statinio statybos rūšis:** Nauja statyba

0	2025-04	SLD gauti				
LAIDA	IŠLEIDIMO DATA	LAIDOS STATUSAS. KEITIMO PRIEŽASTIS (JEI TAIKOMA)				
KVAL. PATV. DOK. NR.	UAB „PATVANKA“			Vandentiekio tinklų (inžinerinių tinklų grupės) statybos ir rekonstravimo, nuotekų šalinimo tinklų (inžinerinių tinklų grupės) statybos ir rekonstravimo Naujakiemio g. 47A, Vilniuje projektas.		
	PARĖIGOS	VARDAS, PAVARDĖ	PARAŠAS			
12930	PV	Gediminas Kemzūra				
				DOKUMENTO PAVADINIMAS	LAIDA	
				<b>BENDRIEJI STATINIŲ RODIKLIAI</b>	0	
lt	STATYTOJAS IR (ARBA) UŽSAKOVAS			DOKUMENTO ŽYMUO	LAPAS	LAPŲ
	UAB „Vilniaus vandenys“, kodas 120545849			<b>21-76/01-PP.BSR</b>	1	1

<b>8. STATINYS:</b>	<b>Nuotekų šalinimo tinklai</b>
<b>Naudojimo paskirtis:</b>	Inžinerinis tinklas (inžinerinių tinklų grupė)
<b>Kategorija:</b>	Ypatingasis (skersmuo D600mm)
<b>Statinio statybos rūšis:</b>	Nauja statyba

### BENDRIEJI STATINIŲ RODIKLIAI:

Pavadinimas	Mato vienetas	Kiekis	Pastabos
<b>I. SKLYPAS</b>			
1. Sklypo plotas	ha	3,7755	nekeičiamas
2. Projekto sklypo užstatymo plotas	m <sup>2</sup>	7532,51	Buvo 5150,75
3. Sklypo užstatymo intensyvumas	%	4,00	nekeičiamas
4. Sklypo užstatymo tankumas	%	20,00	Buvo 14
5. Sklypo apželdintas plotas	m <sup>2</sup>	30222,50	Buvo 32604,25
6. Bendras sklypo užstatymo plotas	m <sup>2</sup>	1422,78	nekeičiamas
<b>III. INŽINERINIAI TINKLAI</b>			
Pavadinimas	Mato vienetas	Kiekis prieš /po	Pastabos
1. Vandens rezervuaras 10000m <sup>3</sup> talpos,	vnt.	1,0	Nauja statyba. Ypatingasis statinys
2. Vandentiekio tinklai D1000mm, ilgis*	m	297,42	Nauja statyba. Ypatingasis statinys
3. Vandentiekio tinklai D110mm, ilgis*	m	155,02	Nauja statyba. Neypatingasis statinys
4. Vandentiekio tinklai (unikalus Nr.1300-0072-0011) D800mm, ilgis*	m	30196,70 / 30186,05	Rekonstravimas. Ypatingasis statinys Naujos atkarpos ilgis – 15,46m Panaikinamos atkarpos ilgis -26,11m
5. Vandentiekio tinklai (unikalus Nr.1097-5008-7091), D800mm, ilgis*	m	1061,9 / 1121,03	Rekonstravimas. Ypatingasis statinys Naujos atkarpos ilgis –75,5m Panaikinamos atkarpos ilgis -16,37m
6. Nuotekų šalinimo tinklai (lietaus kanalizacijos vamzdynas unikalus Nr.1097-5008-7070), ilgis*	m	643,5 /597,45	Rekonstravimas. Ypatingasis statinys Panaikinamos atkarpos D400mm ilgis -46,05m
7. Nuotekų šalinimo tinklai D200mm, ilgis*	m	65,53	Nauja statyba. II grupės nesudėtingasis
8. Nuotekų šalinimo tinklai D600mm, ilgis*	m	157,8	Nauja statyba. Ypatingasis statinys
9. Elektros tinklai - kabelis NYJJ 5×6mm <sup>2</sup> , ilgis*	m	12,0	Nauja statyba
10. Elektros tinklai - kabelis NYJJ 3×2,5mm <sup>2</sup> , ilgis*	m	470,0	Nauja statyba
11. Elektros tinklai - kabelis NYJJ 4×2,5mm <sup>2</sup> , ilgis*	m	914,0	Nauja statyba
12. Elektros tinklai - kabelis NYJJ 4×1,5mm <sup>2</sup> , ilgis*	m	2300,0	Nauja statyba
13. Elektroninių ryšių tinklai, ilgis*	m	2242,0	Nauja statyba

\* Žvaigždute pažymėti rodikliai baigus statybą ir atlikus kadastrinius matavimus gali turėti neesminių nukrypimų.

Statinio projekto vadovas G.Kemzūra (kv.atestatato Nr.12930)

<b>21-76/01-PP.BSR</b>	Lapas	Lapų	Laida
	2	2	0

## 1. BENDRIEJI DUOMENYS

Projektiniai pasiūlymai - „Vandentiekio tinklų (inžinerinių tinklų grupės) statyba ir rekonstravimas, nuotekų šalinimo tinklų (inžinerinių tinklų grupės) statyba ir rekonstravimas Naujakiemio g. 47A, Vilniuje“

Projekto Nr.: 21-76

Statybos adresas: Naujakiemio g. 47A, Vilnius.

Statytojas ir užsakovas: UAB „Vilniaus vandenys“, kodas 120545849

Projekto etapas: projektiniai pasiūlymai.

Projektinių pasiūlymų sprendimais numatoma naujų vandentiekio, nuotekų šalinimo tinklų statyba ir rekonstravimas, švaraus vandens rezervuaro 10000m<sup>3</sup> talpos statyba. Planuojama ūkinė veikla baigus statybą – vandens tiekimas (nėra keičiama, išlieka tapati, kuri vykdoma šiuo metu).

Projektas apima statybos darbus, medžiagų, gaminių tiekimą, išbandymo darbus, naujos projekto laidos (jei bus būtina) parengimą, brėžinių „taip pastatyta“ parengimą ir kadastrinių matavimų atlikimą, personalo mokymą.

Naujai pastatytus statinius (tinklus) eksploatuos UAB „Vilniaus vanduo“.

0	2025-04	SLD gavimui				
LAIDA	IŠLEIDIMO DATA	LAIDOS STATUSAS. KEITIMO PRIEŽASTIS (JEI TAIKOMA)				
KVAL. PATV. DOK. NR.	UAB „PATVANKA“			<b>Vandentiekio tinklų (inžinerinių tinklų grupės) statybos ir rekonstravimo, nuotekų šalinimo tinklų (inžinerinių tinklų grupės) statybos ir rekonstravimo Naujakiemio g. 47A, Vilniuje projektas</b>		
	PAREIGOS	VARDAS, PAVARDĖ	PARAŠAS		Projektiniai pasiūlymai. Bendroji dalis	
12930	PV	G.Kemzūra		DOKUMENTO PAVADINIMAS Aiškinamasis raštas	LAIDA 0	
24020	PDV	G.Kemzūra				
lt	Statytojas ir užsakovas: UAB „Vilniaus vandenys“, kodas 120545849			DOKUMENTO ŽYMUO <b>21-76-PP.BD-AR</b>	LAPAS 1	LAPŲ 11

## 2. PROJEKTINIŲ PASIŪLYMŲ RENGIMO PAGRINDAS

Projektinių pasiūlymų rengimo pagrindas:

1. projektavimo paslaugų sutartis,
2. projektinių pasiūlymų rengimo užduotis,
3. 2022-09-27d. UAB „Vilniaus vandenys“ prisijungimo sąlygos Nr. PS22-2397
4. topografinė nuotrauka atlikta UAB „Topomatas“,
5. geologinių tyrimų ataskaita atlikta UAB „Sons of Driling“ (Registruota Žemės gelmių registre Nr.35140-2022).

Vykdamas statybą, įgyvendinant projektą, būtina laikytis Lietuvos Respublikoje galiojančių įstatymų, vyriausybinių nutarimų, statybinių organizacinių techninių reglamentų, statybos normų, ministerijų taisyklių, įsakymų, nurodymų, rekomendacijų, standartų, kurie yra skelbiami tinklalapiuose:

1. <http://www.vtpsi.lt/>
2. <http://www.lrs.lt/>
3. <http://www.vv.lt/lt/partneriams/>

Projektas parengtas pagal šių pagrindinių normatyvinių teisės aktų reikalavimus:

1.	Lietuvos Respublikos statybos įstatymas
2.	LR Specialiųjų žemės naudojimo sąlygų įstatymas
3.	STR 1.01.03:2017 „Statinių klasifikavimas“
4.	STR 1.04.04:2017 „Statinio projektavimas, projekto ekspertizė“
5.	STR 1.05.01:2017 „Statybą leidžiantys dokumentai. Statybos užbaigimas. Statybos sustabdymas. Savavališkos statybos padarinių šalinimas. Statybos pagal neteisėtai išduotą statybą leidžiantį dokumentą padarinių šalinimas“
6.	STR 2.07.01:2003 „Vandentiekis ir nuotekų šalintuvai. Pastato inžinerines sistemas. Lauko inžineriniai tinklai.“
7.	Lauko gaisrinio vandentiekio tinklų ir statinių projektavimo ir įrengimo taisyklės
8.	STR 1.01.04:2015 “Statybos produktų, neturinčių darniųjų techninių specifikacijų, eksploatacinių savybių pastovumo vertinimas, tikrinimas ir deklarasavimas. Bandytųjų laboratorijų ir sertifikavimo įstaigų paskyrimas. Nacionaliniai techniniai įvertinimai ir techninio vertinimo įstaigų paskyrimas ir paskelbimas”
9.	Kitais statyba reglamentuojančiais teisės aktais.

PASTABOS:

<b>21-76-PP.BD-AR</b>	Lapas	Lapų
	2	11

- Rangovas statybos metu turi vadovautis aktualiomis teisės aktų ir normatyvių dokumentų redakcijomis. Jei atskiruose normatyviniuose dokumentuose tai pačiai konstrukcijai, savybei, rodikliui, pastato elementui ir pan. nustatyti skirtingi parametrai, pasirenkamas tas parametras, kuris užtikrintų geresnes pastato fizines, technines ir eksploatacines savybes.

- Vykdamas statybos darbus, būtina laikytis Lietuvos Respublikoje galiojančių įstatymų, vyriausybinių nutarimų, statybinių organizacinių techninių reglamentų, statybos normų, ministerijų taisyklių, įsakymų, nurodymų, rekomendacijų, standartų, kurie yra skelbiami tinklalapiuose:

- <http://www.lrs.lt/>
- <http://www.vv.lt/lt/partneriams/>

- Visi statybos produktai (gaminiai ir medžiagos) bei įrenginiai privalo atitikti techninėse specifikacijose nurodytas savybes, bei rodiklius. Gali būti naudojami lygiaverčiai ir analogiški savybių (parametrų) gaminiai, medžiagos, įranga kaip yra apibūdinta šiose techninėse specifikacijose. Darbų metu naudoti tik Lietuvos Respublikoje sertifikuotus gaminius ir medžiagas. Būtinai statybos produktų (gaminų ir medžiagų), įrenginių kokybę įrodantys privalomieji dokumentai - atitikties sertifikatai ir atitikties deklaracijos.

- Statybos metu turi būti gautas raštiškas techninio prižiūrėtojo sutikimas, kad siūlomų gaminių, medžiagų ir įrengimų techninės savybės atitinka projekto sprendinius.

- Statyboje naudojamos statybinės medžiagos turi atitikti išplėstinius aplinkos apsaugos kriterijus ir darniosios srities statybos produktus, t. y. vadovaujantis 2011 m. kovo 9 d. Europos Parlamento ir Tarybos reglamento (ES) Nr. 305/2011, kuriuo nustatomos suderintos statybos produktų rinkodaros sąlygos ir panaikinama Tarybos direktyva 89/106/EEB (OL 2011 L 88, p. 5) (toliau – Europos Parlamento ir Tarybos reglamentas (ES) Nr. 305/2011), nuostatomis rinkai tiekiamus statybos produktus, turinčius darniąsias technines specifikacijas (darniuosius Europos standartus ir Europos vertinimo dokumentus, kurių pagrindu išduodami Europos techniniai įvertinimai).

### **3. STATYBOS VIETA. DUOMENYS APIE ŽEMĖS SKLYPĄ.**

Statybos ir rekonstravimo darbai bus vykdomi esamoje Viršuliškių vandentiekio stotyje adresu Naujakiemio g. 47A, Vilnius.

Viršuliškių vandentiekio stotis ir statybos vieta nėra saugomose gamtinėse ar kultūros paveldo teritorijose. Statybos vietoje ir stoties sklype yra esamų įvairios paskirties požeminių inžinerinių tinklų. Naujo rezervuaro statybos vietoje yra priaugę medžiai, kurie užaugo stichiškai nešienaujant rezervinės sklypo teritorijos. Rezervuaro statybos vieta buvo palikta ir numatyta jau formuojant sklypą, bei rengiant ankstesnį rezervuaro plėtros projektą.

Sklypo gretimybėje iš šiaurinės pusės yra Cedrono aukštupio kraštovaizdžio draustinis – saugoma gamtos teritorija. Draustinis įsteigtas 1996 m. gegužės 29 d. Draustinyje saugomas Baltupio (Cedrono) upelio aukštupio natūralus slėnis su šlaituose esančiomis pievomis ir pavieniais ąžuolais.

Statybos rajonas - II-oje klimatinėje zonoje.

Absoliutinių temperatūros minimumų vidurkis žiemą: -24 °C;

Kritulių kiekis per metus (mm): 650 – 750;

Laikotarpio su sniegu dangą trukmė (dienomis): 70 – 80;

Laikotarpio be šalnų trukmė (dienomis): 150 – 160;

<b>21-76-PP.BD-AR</b>	Lapas	Lapų
	3	11

Vėjo kryptis ir stiprumas: vyraujančios vėjo kryptys yra vakarų, pietvakarių, pietų, pietryčių. Vėjo greitis – 3,5 – 4,0 m/s.

Žemės reljefas: žemės paviršiaus aukščiai svyruoja nuo 144,0 m iki 152m. Ženklaus reljefo peraukštėjimai yra suformuoti dirbtinai – pastačius požeminius vandens rezervuarus ir juos apipylimavus. Sklype auga stichiškai išaugę medžiai – pavieniai ir grupėmis.

Žemės sklypas yra aptvertas tinklo tvora yra du esami įvažiavimo vartai į teritoriją, teritorija yra saugoma ir stebima, nes tai geriamojo vandens tiekimo stotis su švaraus vandens rezervuarais.

**Žemės sklypo duomenys:**

- Unikalus daikto numeris: 0101-0016-0722
- Žemės sklypo kadastro numeris: 0101/0016:722 Vilniaus m. k.v.
- Daikto pagrindinė naudojimo paskirtis: Kita
- Žemės sklypo plotas: 3.7755 ha
- Užstatyta teritorija: 3.7755 ha
- Sklypo savininkas – Lietuvos respublika
- Sudaryta sklypo nuomos sutartis su UAB „Vilniaus vandenys“ (kodas 120545849),

2002-12-12 Valstybinės žemės sklypo nuomos sutartis Nr. N01/2002-26286,

• Sklype yra suformuotas kelio servitutas - teisė važiuoti transporto priemonėmis (tarnaujantis) (Aprašymas: 1375 kv. m ploto, plane paž. 30-47, bet kuriuo paros metu leisti važiuoti elektros TP prižiūrintiems darbuotojams)

**Šiuo metu slype yra šie registruoti statiniai:**

2.1. Pastatas - Gamybinės dirbtuvės, sandėlis

- Unikalus daikto numeris: 1097-5008-7015
- Daikto pagrindinė naudojimo paskirtis: Gamybos, pramonės
- Statybos pabaigos metai: 1976

2.2. Pastatas - Vandens stotis

- Unikalus daikto numeris: 1097-5008-7026
- Daikto pagrindinė naudojimo paskirtis: Kita
- Statybos pabaigos metai: 1975

2.3. Pastatas - Chloratorinė

- Unikalus daikto numeris: 1097-5008-7037
- Daikto pagrindinė naudojimo paskirtis: Kita
- Statybos pabaigos metai: 1976

2.4. Pastatas - Garažas

- Unikalus daikto numeris: 1097-5008-7048
- Daikto pagrindinė naudojimo paskirtis: Garažų
- Statybos pabaigos metai: 1980

2.5. Pastatas - Transformatorinė pastotė

- Unikalus daikto numeris: 1097-5008-7059
- Daikto pagrindinė naudojimo paskirtis: Kita

<b>21-76-PP.BD-AR</b>	Lapas	Lapų
	4	11

- Statybos pabaigos metai: 1987
- 2.6. Pastatas - Slėptuvė
- Unikalus daikto numeris: 1097-5008-7126
  - Daikto pagrindinė naudojimo paskirtis: Specialioji
  - Statybos pabaigos metai: 1976
- 2.7. Inžineriniai tinklai - Lietaus kanalizacijos vamzdynas - 643,50m
- Unikalus daikto numeris: 1097-5008-7070
  - Statybos pabaigos metai: 1976
- 2.8. Inžineriniai tinklai - Šilumos trasa - ilgis 125,40m
- Unikalus daikto numeris: 1097-5008-7080
  - Statybos pabaigos metai: 1976
- 2.9. Inžineriniai tinklai - Vandentiekio vamzdynas, ilgis - 1061,9 m
- Unikalus daikto numeris: 1097-5008-7091
  - Daikto pagrindinė naudojimo paskirtis: Vandentiekio tinklų
  - Statybos pabaigos metai: 1976
- 2.10. Inžineriniai tinklai - Fekalinės kanalizacijos vamzdynas, ilgis- 125,6 m
- Unikalus daikto numeris: 1097-5008-7104
  - Statybos pabaigos metai: 1976
- 2.11. Inžineriniai tinklai - Dujotiekio vamzdynas, ilgis- 88,5 m
- Unikalus daikto numeris: 1097-5008-7115
  - Statybos pabaigos metai: 1976
- 2.12. Kiti inžineriniai statiniai - Kiemo statiniai
- Aprašymas / pastabos: (rezervuarai:1r,2r,3r; kiemo aikštelė)
  - Unikalus daikto numeris: 1097-5008-7066
  - Statybos pabaigos metai: 1975
- 2.13. Kiti inžineriniai statiniai - Kiemo statiniai
- Aprašymas / pastabos: (tvora)
  - Unikalus daikto numeris: 1097-5008-7137
  - Daikto pagrindinė naudojimo paskirtis: Kiti inžineriniai statiniai
  - Statybos pabaigos metai: 1976

**Teritorijoje (sklype) taikomos specialiosios žemės naudojimo sąlygos:**

- Vandens tiekimo ir nuotekų, paviršinių nuotekų tvarkymo infrastruktūros apsaugos zona,
- Skirstomųjų dujotiekių apsaugos zona,
- Elektros tinklų apsaugos zona,
- Viešųjų ryšių tinklų elektroninių ryšių infrastruktūros apsaugos zona.

<b>21-76-PP.BD-AR</b>	Lapas	Lapų
	5	11

#### 4. GEOLOGINĖS SĄLYGOS

Geologinės sąlygos vidutinės, sklype sutinkami holoceno technogeniniai (t IV) gruntai ir natūralūs vėlyvojo Nemuno ledynmečio, Grūdų stadijos fluvioglacialiniai (f III gr) dariniai. Piltinis gruntas aptinkamas gręžiniuose Nr.2-4, 7-10 iki 0,5 – 3,4 m gylio. Jis sudarytas iš supilto smėlingo dulquio, vietomis su maža organinės medžiagos, molio priemaišomis, molingo vidutinio rupumo smėlio. Natūralūs vidutinio stiprumo gruntai aptinkami gręžiniuose Nr.1 – 6, 8 – 10 aplinkoje po piltiniu ir dirvožemio gruntu iki 2,2 – 6,4 m gylio. Jį sudaro vidutinio tankumo mažai dulkingas-molingas smėlis (smulkus) (IGS-2). Nuo 2,2 – 6,4 m gylio vyrauja stiprūs gruntai kurios sudaro tankus mažai dulkingas-molingas smėlis (smulkus) (IGS-3) ir labai tankus mažai dulkingas-molingas smėlis (smulkus), kurio padas pasiektas nebuvo.

Požeminis gruntinis vanduo iki 8,0 – 10,0 m gylio nepasiektas. Lietingais laikotarpiais ir pavasarinių atlydžio metu virš smulkių gruntų gali kauptis podirvio vanduo.

Rekomenduojama statybos metu ar prieš vykdant darbus, esant būtinybei, atlikti kontrolinius inžinerinius geologinius ir geotechninius tyrimus, kad patikslinti geologines sąlygas. Papildomų kontrolinių inžinerinių geologinių ir geotechninių tyrimų aktualumas yra apibrėžtas statybos techninio reglamento STR 1.04.02:2011 65p. ir 66p.

#### 5. PROJEKTUOJAMŲ STATINIŲ SĄRAŠAS

**1. STATINYS: Vandens rezervuaras (vandentiekio tinklas)**

**Naudojimo paskirtis:** Inžinerinis tinklas (inžinerinių tinklų grupė)

**Kategorija:** Ypatingasis

**Statinio statybos rūšis:** Nauja statyba

**2. STATINYS: Vandentiekio tinklai**

**Naudojimo paskirtis:** Inžinerinis tinklas (inžinerinių tinklų grupė)

**Kategorija:** Ypatingasis (skersmuo D1000mm)

**Statinio statybos rūšis:** Nauja statyba

**3. STATINYS: Vandentiekio tinklai**

**Naudojimo paskirtis:** Inžinerinis tinklas (inžinerinių tinklų grupė)

**Kategorija:** Neypatingasis (skersmuo D110mm)

**Statinio statybos rūšis:** Nauja statyba

**4. STATINYS: Vandentiekio tinklai (unikalus Nr.1300-0072-0011)**

**Naudojimo paskirtis:** Inžinerinis tinklas (inžinerinių tinklų grupė)

**Kategorija:** Ypatingasis (skersmuo D800mm)

**Statinio statybos rūšis:** Rekonstravimas

**5. STATINYS: Vandentiekio tinklai (unikalus Nr.1097-5008-7091)**

**Naudojimo paskirtis:** Inžinerinis tinklas (inžinerinių tinklų grupė)

**Kategorija:** Ypatingasis (skersmuo D800mm)

<b>21-76-PP.BD-AR</b>	Lapas	Lapų
	6	11

**Statinio statybos rūšis:** Rekonstravimas

**6. STATINYS:** **Nuotekų šalinimo tinklai (lietaus kanalizacijos vamzdynas unikalus Nr.1097-5008-7070)**

**Naudojimo paskirtis:** Inžinerinis tinklas (inžinerinių tinklų grupė)

**Kategorija:** Ypatingasis (skersmuo D400mm-600mm)

**Statinio statybos rūšis:** Rekonstravimas

**7. STATINYS:** **Nuotekų šalinimo tinklai**

**Naudojimo paskirtis:** Inžinerinis tinklas (inžinerinių tinklų grupė)

**Kategorija:** II grupės nesudėtingasis (skersmuo D200mm)

**Statinio statybos rūšis:** Nauja statyba

**8. STATINYS:** **Nuotekų šalinimo tinklai**

**Naudojimo paskirtis:** Inžinerinis tinklas (inžinerinių tinklų grupė)

**Kategorija:** Ypatingasis (skersmuo D600mm)

**Statinio statybos rūšis:** Nauja statyba

## **6. SUSISIEKIMO KOMUNIKACIJOS, ENERGINIS APRŪPINIMAS**

Numatyta naudoti esamas susisieikimo komunikacijas – esamą įvažiavimą, esamus vidaus kelius sklype. Naudos susisieikimo komunikacijos nėra projektuojamos.

Energiniai poreikiai naujai projektuojamiems tinklams nėra ženklūs, elektros energija naujoms sklendėms ir debitomačiams bus tiekama iš sklype esančių vandentiekio stoties elektros tinklų.

## **7. TERITORIJŲ PLANAVIMO DOKUMENTAI**

Sklypas, kuriame projektuojami tinklai patenka į šių parengtų teritorijų planavimo dokumentų teritorijas:

- Vilniaus m. šilumos ūkio specialiojo plano keitimas (TDP rengimo Nr.S-RJ-13-21-793,TDP tvirtinimo data 2025-03-06),
- Paviršinių nuotekų tvarkymo infrastruktūros plėtros specialusis planas (TDP rengimo Nr.T00074617,TDP tvirtinimo data 2024-12-03),
- Vilniaus m. dviračių takų specialusis planas (TDP tvirtinimo data 2014-05-28),
- Vilniaus m. savivaldybės teritorijos bendrasis planas (TDP rengimo Nr.K-R-J-13-16-209, TDP tvirtinimo data 2021-06-02),
- Vilniaus apskrities nekilnojamojo kultūros paveldo tinklų schema (TDP tvirtinimo data 2009-07-21),

Projektuojami inžineriniai tinklai ir projektuojami sprendiniai neprieštarauja aukščiau nurodytiems teritorijų planavimo dokumentams.

<b>21-76-PP.BD-AR</b>	Lapas	Lapų
	7	11

## 8. PROJEKTUOJAMŲ SPRENDINIŲ APRAŠYMAS

Projekto sprendiniais numatoma naujų vandentiekio, nuotekų šalinimo tinklų ir švaraus vandens rezervuaro statyba, bei esamų vandentiekio tinklų rekonstravimas, dviejų vandentiekio siurblių pakeitimas.

Suprojektuotų naujų vandentiekio tinklų paskirtis:

- siurbimo linija D1000mm paimti vandenį iš naujo švaraus vandens rezervuaro,
- vandentiekio atšaka D110mm su hidranta švaraus vandens rezervuarų plovimui.

Suprojektuoti nuotekų šalinimo tinklai skirti persipilančio vandens iš rezervuaro nuvedimui ir rezervuaro praplovimo paplavų nuvedimui. Projektuojamo esamų vandentiekio tinklų remonto apimtyje yra uždorių (sklendžių) keitimas esamose kamerose, bei atskirų vandens tiekimo vamzdyno atkarpų peklojimas.

Nauja siurbimo linija D1000mm suprojektuota iš kalaus ketaus movinių vamzdžių PN10 slėgio klasės. Siurbimo linija D1000mm suprojektuota vandens siurbimui iš naujojo rezervuaro (priblokuotos kameros V1-6) iki naujos kameros V1-7 (ant esamos siurbimo linijos iš rezervuaro Nr.1) ir esamos kameros EV-161. Siurbimo linijos kamerose numatyta sumontuoti flanšinius ekscentrinius uždorius su elektros pavara, kurių slėgio klasė PN10.

Nauja vandentiekio tinklo atšaka D110mm iki projektuojamų hidrantų suprojektuota nuo esamos D300mm linijos (ant jos įrengiant šulinį V1-8) iš slėginių PE100 RC PN10 vandentiekio vamzdžių. Šios atkarpos gale numatyta sumontuoti du antžeminius gaisrinius hidrantaus (C tipo), kurių pagalba prijungiant gaisrines žarnas būtų nuplaunami rezervuarų vidiniai paviršiai.

Stotyje esantys vandens tiekimo tinklai D800mm (dvi linijos) numatyta perjungti prie naujo rezervuaro įrengiant naują kamerą V1-5 ir panaikinti (išmontuoti) esamas kameras Nr.52A ir Nr.52B. Ant šių abiejų vandens tiekimo vamzdynų D800mm numatyta sumontuoti uždaruosius flanšinius uždorius su elektros pavaromis (kamerose V1-1 ir V1-2) ir įrengti du flanšinius elektromagnetinius debitomačius D800mm (naujose kamerose V1-3 ir V1-4).

Projekto apimtyje numatyta pakeisti naujais visus uždorius (D800mm-D600mm) esančius esamose vandens tiekimo į rezervuarus kamerose ir uždorius (D1000mm) esančius esamose siurbimo iš rezervuarų kamerose. Visose kamerose bus montuojami flanšiniai ekscentriniai uždoriai su elektros pavara, kad ateityje būtų galima keisti ar lengvai išmontuoti uždorius ar debitomačius numatyta montuoti slankiojančių flanšų montažinius intarpus.

Visos uždorių pavaros numatytos dviejų pozicijų (“atidaryta”-“uždaryta”), iškyrus uždorius Nr.U-55 ir Nr.U-52 (kameroje V1-5) kurių pavaros turi būti pozicionuojamos su galimybe reguliuoti srautą. Uždorių pavaros turės ir rankinį avarinį valdymą, bet normaliu darbo režimu bus valdomos iš stoties dispečerio kompiuterio. Į dispečerio kompiuterį numatytas ir debitomačių parodymų perdavimas, bei naujojo rezervuaro vandens lygio parodymai, oro filtrų pralaidumo sumažėjimo signalas, rezervuarų landų liukų apsauginės signalizacijos signalai.

Visi proceso informavimo, kontrolės ir valdymo signalai, duomenų perdavimas turi būti integruota į esamą vandentiekio stoties SCADA sistemą

<b>21-76-PP.BD-AR</b>	Lapas	Lapų
	8	11

Nuotekų šalinimo tinklai skirti nuvesti praplovimo paplavoms ir persipylimui iš naujojo rezervuaro Nr.4 numatyti iš D600mm savitakinių vamzdžių Dn600mm „S“ klasės. Šis nuotekų tinklas bus prijungtas prie esamo nuotakyno šulinio Nr.151.

Naujo rezervuaro ventiliacijos (oro padavimo-nuvedimo) sistema yra uždara suprojektuota su oro filtrais, kurie bus montuojami esamoje rezervuaro Nr.3 oro filtrų kameroje. Informacija apie oro slėgio perkritį bus perduodama į dispečerio kompiuterį.

Visi suprojektuoti lauko tinklai bus vykdomi atviru būdu.

Naujų tinklų statyba bus vykdoma nesudėtingomis sąlygomis, uždaroje teritorijoje (sklype), tačiau vykdant uždorių (sklendžių) keitimą rangovas turi darbus koordinuoti įvertindamas perjungimų eiliškumus kad nebūtų sutrikdytas vandens tiekimas.

Projektuojamų tinklų D600-800mm apsaugos zona po 10m į abi puses nuo vamzdyno ašies, D110mm po 2,5m į abi puses nuo vamzdyno ašies (LR spec. žemės naudojimo sąlygų įstatymas 42str. p.3). Darbus vykdant tranšėjoje gali būti reikalinga naudoti tranšėjos išramstymo įrangą.

Suprojektuotame švaraus vandens rezervuare (tūris 10000m<sup>3</sup>, matmenys plane 48m×48m, statybinis aukštis iki denginio 5,0m, darbinis gylis 4,7m) bus sumontuota vandens tiekimo vamzdynas D800mm (iš kalaus ketaus vamzdžių), įrengta siurbimo prieduobė, persipylimo vamzdynas D600mm iš kalaus ketaus vamzdžių ir fasoninių dalių, oro šalinimo-tiekimo vamzdynas iš nerūdijančio plieno vamzdžių. Oro filtrai skirti rezervuaro ventiliuojamo oro gerinimui bus sumontuoti esamoje gretimo rezervuaro Nr.3 oro filtrų kameroje. Rezervuaras suprojektuotas monolitinio gelžbetonio konstrukcijų, jo viduje yra numatytos kolonos, pertvaros vandens srauto cirkuliacijai, dugnas suformuotas su nuolydžiu į siurbimo prieduobę.

Įlipimui į rezervuarą numatyta įrengti dvi landas rezervuaro denginyje. Ties landomis bus sumontuotos nerūdijančio plieno kopėčios su apsaugos priemonėmis lipančiajam žmogui.

Švaraus vandens rezervuaro parametrai:

- tūris 10000m<sup>3</sup>,
- vidiniai matmenys plane 48m×48m,
- statybinis aukštis iki denginio 5,0m,
- visas aukštis 5,77m
- darbinis gylis 4,7m.

Rezervuaras suprojektuotas monolitinio gelžbetonio konstrukcijų, jo viduje yra numatytos kolonos, pertvaros vandens srauto cirkuliacijai, dugnas suformuotas su nuolydžiu į siurbimo prieduobę.

Rezervuaro dugnas 450mm storio ties latakais, kraštuose storėja iki 495 mm. Denginio plokštės storis 320mm, į kraštus formuojama su 1,0% nuolydžiu. Rezervuaro dugnas įrengiamas su skersiniais nuolydžiais ir aptarnavimo latakais (200mm pločio) atsižvelgiant į vandens judėjimo kryptį. Latakas suvedamas į vandens išbėgimo prieduobę. Denginio plokštėje projektuojamos angos rezervuaro aptarnavimui.

<b>21-76-PP.BD-AR</b>	Lapas	Lapų
	9	11

Rezervuaras betonuojamas ant paruošiamojo 100 mm storio C8/10 stiprumo klasės betono sluoksnio. Rezervuaro monolitinėms konstrukcijoms naudojamas C30/37, W8 stiprumo klasės betonas, betono aplinkos sąlygos rezervuaro viduje – XC4, visur kitur - XC2. Monolitinės konstrukcijos armuojamos S500 stiprumo klasės armatūros tinklais ir strypynais. Laikančiosios armatūros apsauginis betono sluoksnis konstrukcijų išorinėje pusėje - 30 mm, vidinėje pusėje - 30 mm. Armatūra suduriama užleidžiant, prakeičiant ne mažiau 40-60d (d - didesnio iš jungiamų strypų skersmuo). Armatūros tinklai rišami viela. Talpos betonavimas atliekamas trim etapais, etapai atskiriami technologinėmis siūlėmis: pado plokštė, sienos ir denginio plokštė.

Išbetonavus monolitinę pagrindo plokštę ir sienas įrengiama hidrojuosta "Sika-Waterbar". Hidrojuosta montuojama pagal gamintojo nurodymus. Monolitinis padas ir sienos nuo grunto poveikio apsaugomos naudojant hidroizoliacinę membraną Sikaproof A+12 (arba analogišką). Vidinės sienų ir pado pusės nuo agresyvios aplinkos apsaugomos naudojant MAXEPOX TAR hidroizoliaciją (arba analogišką). Požeminę talpą užpilti gruntu tolygiai galima tik tuomet, kai betonas pasiekia bent 70% projekcinio stiprumo. Užpilamas ir sutankinamas smėlinis gruntas  $E_{v1}=35$  MPa,  $E_{v2}/E_{v1}=2,0$ .

Esamoje vandentiekio siurblinėje bus pakeisti trečio kėlimo siurbliai:

- vietoje siurblio Nr.1 - naujas siurblys turi būti ne mažesnio kaip  $1050\text{m}^3/\text{h}$  našumo, 8bar slėgis darbo taške su dažnio keitikliu,
- vietoje siurblio Nr.5 - naujas siurblys turi būti ne mažesnio kaip  $400\text{m}^3/\text{h}$  našumo, 8bar slėgis darbo taške su dažnio keitikliu,

Taip pat projekto sprendiniais numatyta įrengti technines elektros energijos apskaitas visiems siurblinėms su duomenų perdavimu į užsakovo sistemas.

Pastačius naują rezervuarą ir perjunginėjant senuosius esamus rezervuarus rangovas privalės atlikti rezervuarų hidraulinius bandymus, juos praplauti ir dezinfekuoti prieš pradėdant eksploatuoti.

Ištuštinus senuosius esamus rezervuarus Rangovas kartu su Užsakovu turi fiksuoti jų konstrukcijų būklę, jei būtina atlikti jų konstrukcijų būklės įvertinimą-ekspertizę.

Visa darbų ir paslaugų apimtis numatyta šiame projekte yra:

- techninio darbo projekto koregavimas jei tai bus būtina,
- statybos-remonto darbai, 2-jų siurblių pakeitimas esamoje siurblinėje,
- sklypo sutvarkymo darbai,
- paklotų tinklų hidrauliniai bandymai, tinklų ir rezervuarų dezinfekavimo darbai,
- išpildomosios nuotraukos atlikimas,
- kadastrinių matavimų atlikimas ir kadastrinių bylų parengimas,
- statinių ir sistemų perdavimas eksploatacijai.

Rangovas privalo būti susipažinęs su tinklų statybai keliamais reikalavimais ir pilnai atsako už atliktų darbų kokybišką išpildymą. Tinklai ir įranga, gaminiai turi atitikti techninių specifikacijų, užsakovo reikalavimus. Tinklai turi būti pastatyti iš tokių statybos produktų, kurių savybės per ekonomiškai pagrįstą pastato naudojimo trukmę užtikrintų esminius inžinerinio statinio (inžinerinių tinklų), reikalavimus, kad veikiančios apkrovos nesukeltų šių pasekmių:

<b>21-76-PP.BD-AR</b>	Lapas	Lapų
	10	11

- jo suirimo (griūties);
- didesnių už leistinas jo deformacijų;
- žalos arti jo (viršuje, apačioje, greta) esamiems: pastatams (ar jų dalims) bei inžineriniams statiniams (ar jų dalims);
- žalos, kurios pasekmės yra neadekvačios jo suirimui (griūčiai) šalia jo esamų pastatų (ar jų dalių), inžinerinių statinių ar jų dalių deformacijos ar griūtys.

Suprojektuoti tinklai, jų statybos metodai atitinka aplinkos apsaugos reikalavimus ir yra darnūs su aplinka. Visi darbai bus atliekami pagal projektą, darbo brėžinius (jei būtina) ir vykdant darbus turi būti laikomasi medžiagų ir gaminių gamintojų instrukcijų, montavimo nurodymų, bei juose nurodytų reikalavimų.

### **9. INFORMACIJA APIE NUMATOMŲ STATYBOS DARBŲ POVEIKĮ APLINKAI, GYVENTOJAMS, KAIMYVINĖMS TERITORIJOMS**

Statyba bus vykdoma nesudėtingomis sąlygomis. Statybos metu eismas gatvėse nebus ribojamas. Poveikis aplinkai statybos metu bus minimalus, o vandentiekio stoties eksploatavimo metu poveikio aplinkai nebus. Vandentiekio ir nuotekų šalinimo tinklų, naujo rezervuaro pajungimo darbai turi būti derinami su UAB „Vilniaus vandenys“ atstovais. Rangovas turi koordinuoti šiame projekte numatytų darbų vykdymą, derinti esamų įrenginių perjungimo grafiką su stotį eksploatuojančia įmone.

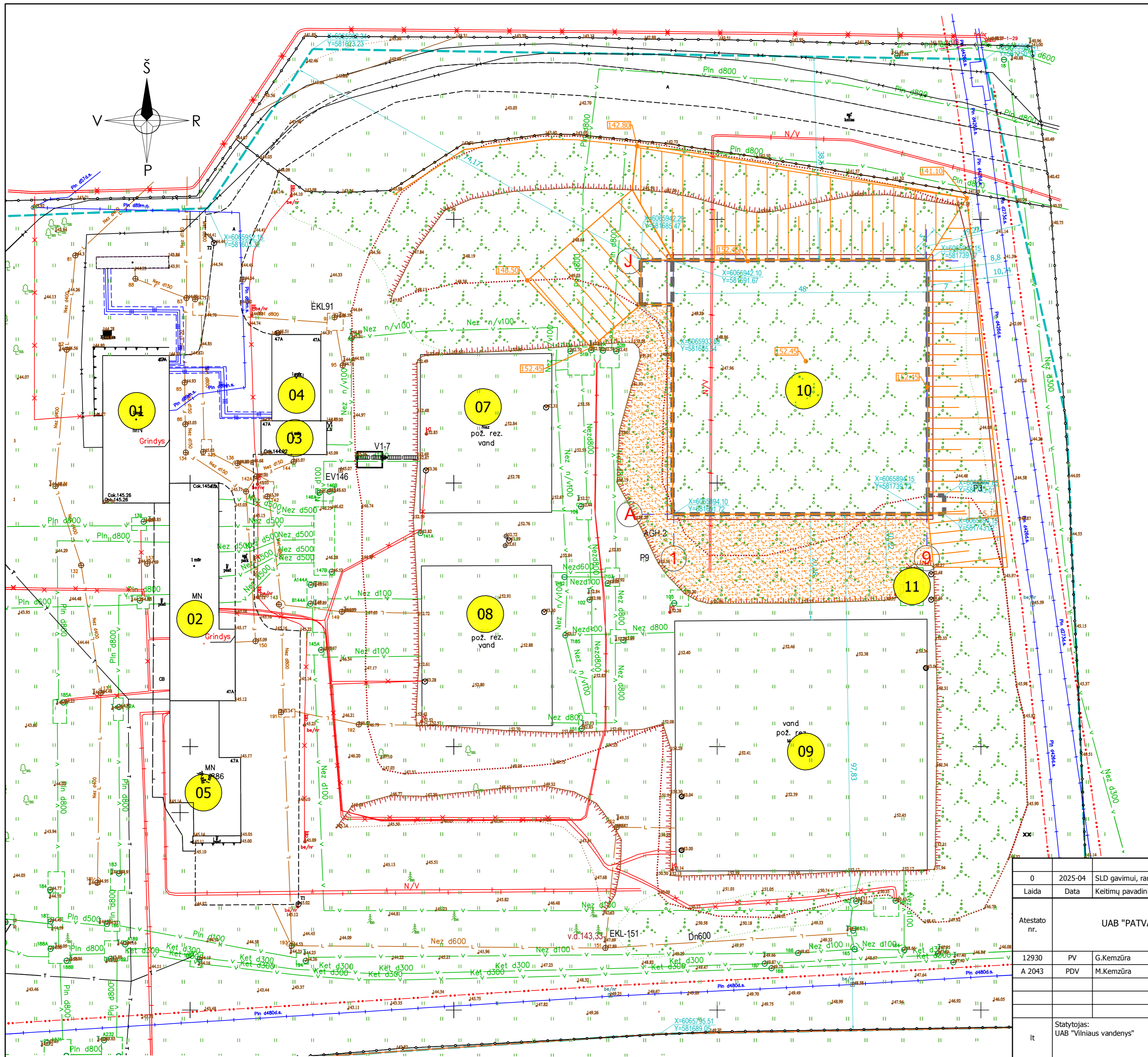
### **10. SKLYPO PARUOŠIMAS STATYBAI**

Projekto sprendiniais numatyta naujo požeminio vandens rezervuaro statyba sklype anksčiau rezervuotoje vietoje. Šio rezervuaro statybai vieta buvo numatyta jau 1987m. metų vandentiekio stoties plėtros projekte.

Dėl lėšų stokos rezervuaras nebuvo pastatytas, o ši rezervuota vieta nebuvo šienaujama, todėl joje užaugo medžiai. Šiuo metu čia auga mišrūs medžiai – pušys, alksniai, beržai, krūmai, kurių storis iki 30cm. Medžių ir krūmų kirtimas numatytas 8600m<sup>2</sup> plote. Numatoma iškirsti apie 1500vnt. medžių, kurių kamieno skersmuo didesnis nei 10cm.

Todėl prieš statybos pradžią pradžioje turi būti iškirsti statybai trukdantys medžiai, pašalinti jų kelmai. Dirvožemio augalinis sluoksnis turi būti nukasamas, sandėliuojamas (arba išvežamas saugoti), vėliau panaudojimas apželdinimui (jei jis tinkamas).

<b>21-76-PP.BD-AR</b>	Lapas	Lapų
	11	11



PAGRINDINIAI SKLYPO TECHNINIAI RODIKLIAI		
Pavadinimas	Mato vnt.	Kiekis
Sklypo plotas	m <sup>2</sup>	16821
Bendras plotas	m <sup>2</sup>	157
Sklypo užstatymo plotas	m <sup>2</sup>	93,57
Sklypo užstatymo intensyvumas	%	1
Sklypo užstatymo tankis	%	1

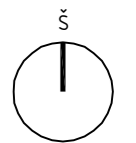
ESAMŲ STATINIŲ EKSPLIKACIJA	
Numeris	Pavadinimas
01	Pastatas - Gamybinės dirbtuvės, sandėlis
02	Pastatas - Vandens stotis
03	Pastatas - Chloratorinė
04	Pastatas - Garažas
05	Pastatas - Transformatorinė pastotė
06	Pastatas - Slėptuvė
07	Kitas inžinerinis statinys - rezervuaras 1r (Nr.1)
08	Kitas inžinerinis statinys - rezervuaras 2r (Nr.2)
09	Kitas inžinerinis statinys - rezervuaras 3r (Nr.3)
11	Esama rezervuarų oro filtrų kamera

PROJEKTUOJAMŲ STATINIŲ EKSPLIKACIJA	
Numeris	Pavadinimas
10	Vandens rezervuaras Nr.4 (inžinerinis tinklas)

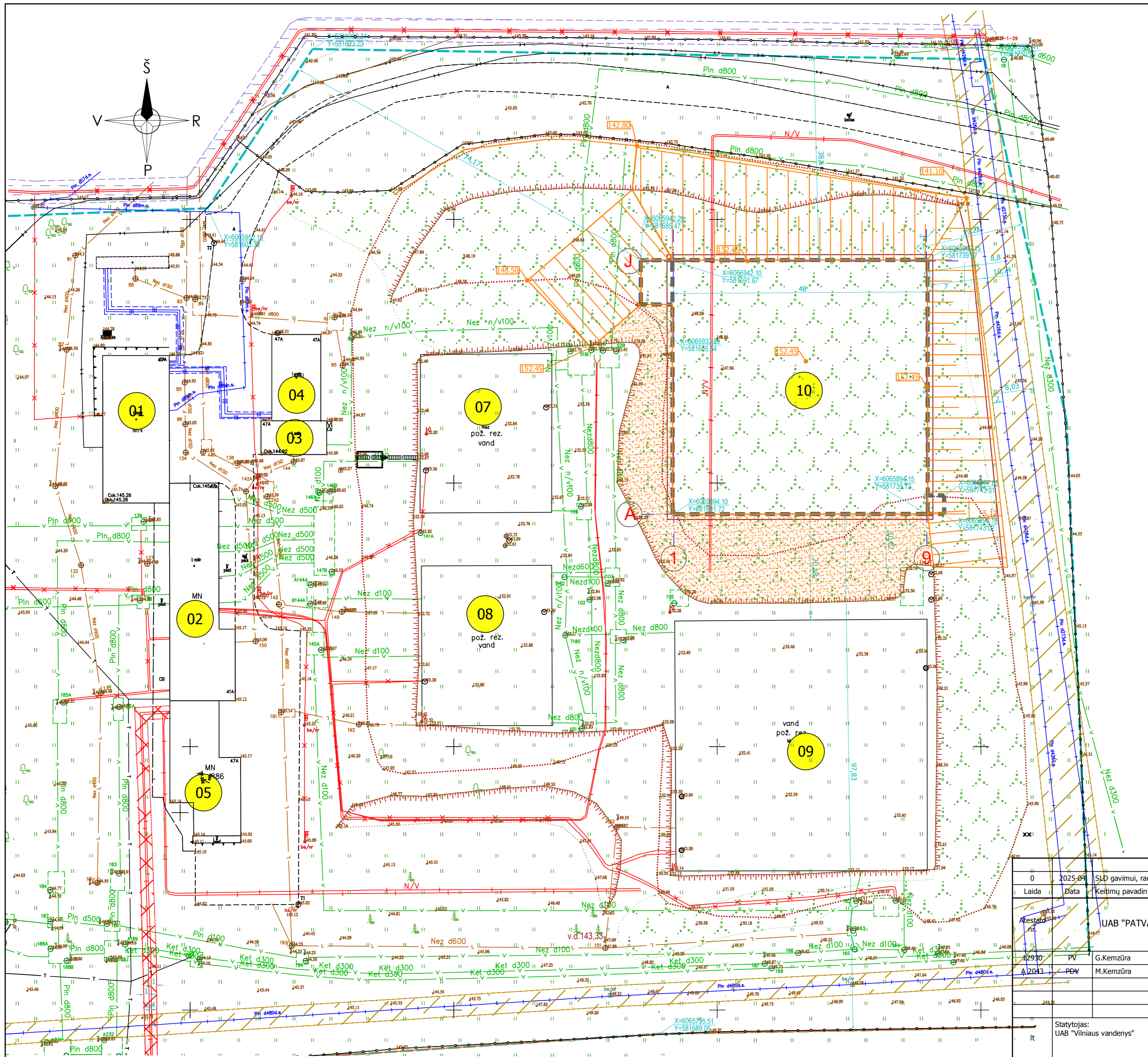
SUTARTINIAI ŽYMĖJIMAI	
Žymuo	Pavadinimas
	Sklypo riba
	Statinio eksplikacijos numeris
	Naujai projektuojami statiniai (požeminio rezervuaro kontūras)

AUKŠČIŲ PLANO SUTARTINIAI ŽYMĖJIMAI	
Žymuo	Pavadinimas
	Projektuojami aukščiai
	Esamo reljefo sulyginimas užpildant smėliu

PASTABA - jei statybos darbų metu bus pažeista esama teritorijos tvora, ji turi būti atstatyta tokios pat konstrukcijos ir aukščio į esamą padėtį.



0	2025-04	SLD gavimui, rangovo parinkimui			
Laida	Data	Keitimų pavadinimas (priežastis)			
Atestato nr.	UAB "PATVANKA"		Projektas: Vandentiekio tinklų (inžinerinių tinklų grupės) statybos ir rekonstravimo, nuotekų šalinimo tinklų (inžinerinių tinklų grupės) statybos ir rekonstravimo Naujamielio g. 47A, Vilniuje projektas		
12930	PV	G.Kemžūra	Statinys: Sklypo planas		
A 2043	PDV	M.Kemžūra			
It	Statytojas: UAB "Vilniaus vandenys"	Nr.:	21-76-PP.SP-01	Laida	0
				Lapas	1
				Lapų	1



PAGRINDINIAI SKLYPO TECHINIAI RODIKLIAI

Pavadinimas	Mato vnt.	Kiekis
Sklypo plotas	m <sup>2</sup>	16821
Bendras plotas	m <sup>2</sup>	157
Sklypo užstatymo plotas	m <sup>2</sup>	93,57
Sklypo užstatymo intensyvumas	%	1
Sklypo užstatymo tankis	%	1

ESAMŲ STATINIŲ EKSPLIKACIJA

Numeris	Pavadinimas
01	Pastatas - Gamybinės dirbtuvės, sandėlis
02	Pastatas - Vandens stotis
03	Pastatas - Chloratorinė
04	Pastatas - Garažas
05	Pastatas - Transformatorinė pastotė
06	Pastatas - Slėptuvė
07	Kitas inžinerinis statinys - rezervuaras 1r (Nr.1)
08	Kitas inžinerinis statinys - rezervuaras 2r (Nr.2)
09	Kitas inžinerinis statinys - rezervuaras 3r (Nr.3)

PROJEKTUOJAMŲ STATINIŲ EKSPLIKACIJA

Numeris	Pavadinimas
10	Vandens rezervuaras Nr.4 (inžinerinis tinklas)

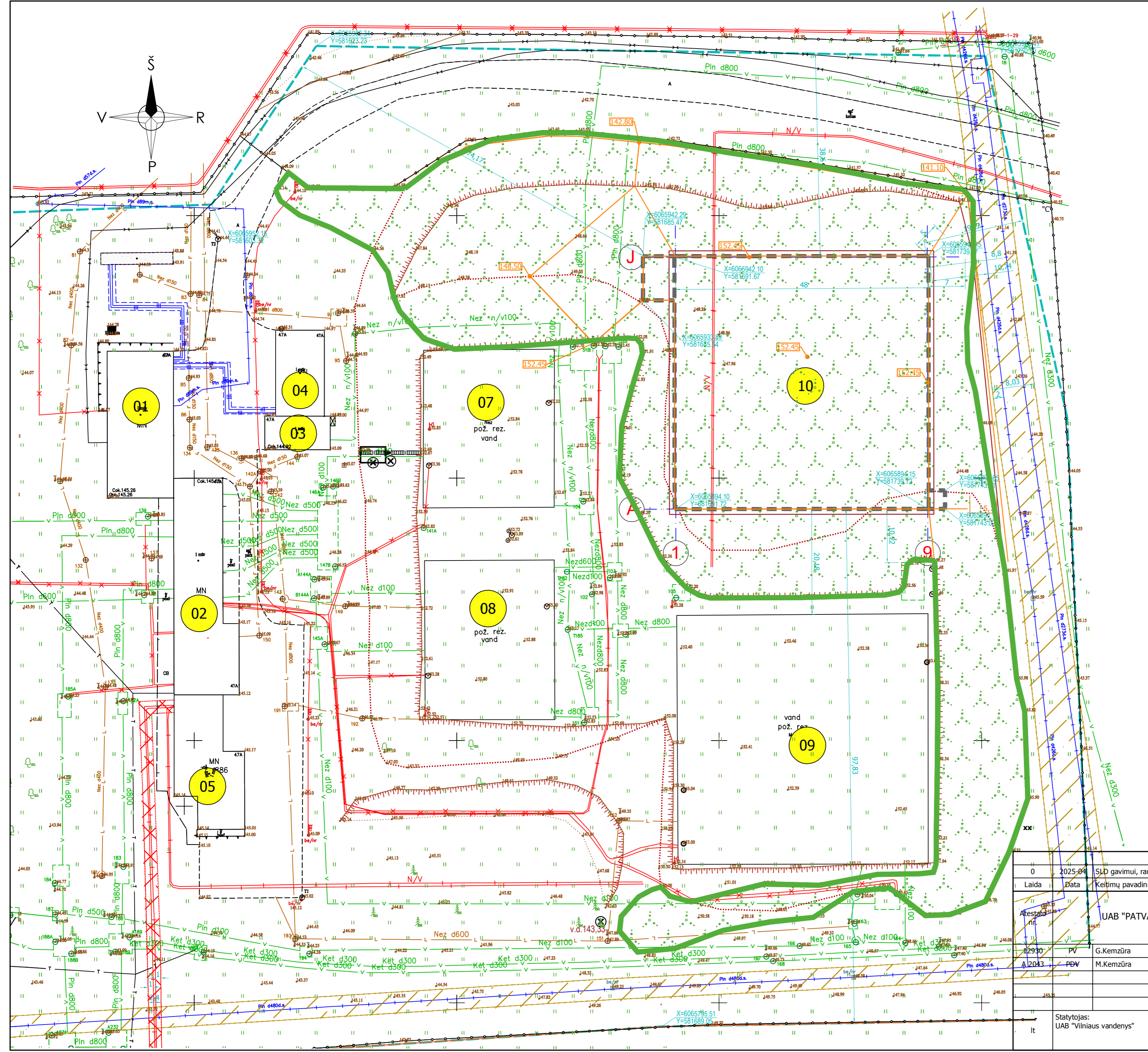
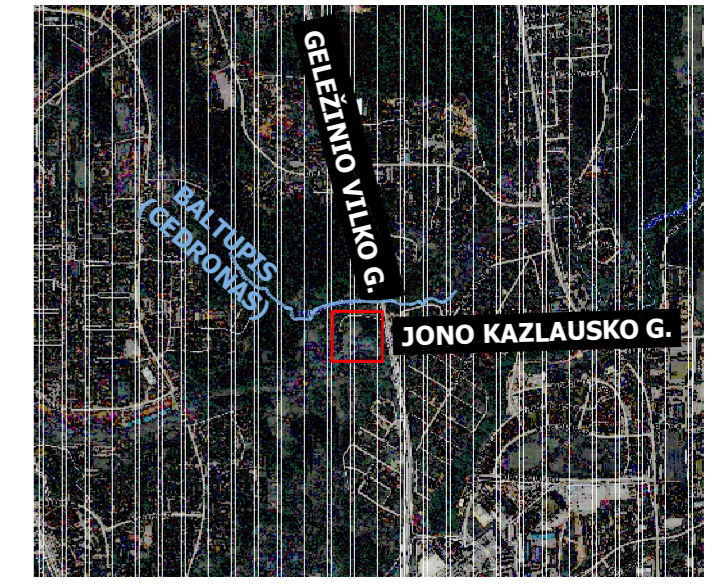
SUTARTINIAI ŽYMĖJIMAI

Žymuo	Pavadinimas
(Blue dashed line)	Sklypo riba
(Yellow circle)	Statinio eksplikacijos numeris
(Grey rectangle)	Naujai projektuojami statiniai

APSAUGOS ZONŲ SUTARTINIAI ŽYMĖJIMAI

Žymuo	Pavadinimas
(Yellow hatched area)	Vandens tiekimo infrastruktūros zona (esama ir projektuojama)
(Red hatched area)	Skirstomojo dujotiekio apsaugos zona (esama)
(Red cross-hatched area)	Elektros tinklų apsaugos zona (esama)
(Blue dashed line)	Ryšytinklų apsaugos zona (esama)

0	2025-04	SLD gavimui, rangovo parinkimui
Laida	Data	Keitimų pavadinimas (priežastis)
12930	PV	G.Kemžūra
A 2043	PDV	M.Kemžūra
UAB "PATVANKA"		
Projektas:	Vandentiekio tinklų (inžinerinių tinklų grupės) statybos ir rekonstravimo, nuotekų šalinimo tinklų (inžinerinių tinklų grupės) statybos ir rekonstravimo Naujamių g. 47A, Vilniuje projektas	
Statinys:	Sklypo planas	
Brėžinys:	Sklypo planas su esamomis ir projektuojamomis apsaugos zonomis. M1:500	
Statytojas:	UAB "Vilniaus vandenys"	
Nr.:	21-76-PP.SP-02	
Laida	0	
Lapas	1	Lapų
	1	



PAGRINDINIAI SKLYPO TECHINIAI RODIKLIAI

Pavadinimas	Mato vnt.	Kiekis
Sklypo plotas	m <sup>2</sup>	16821
Bendras plotas	m <sup>2</sup>	157
Sklypo užstatymo plotas Sklypo	m <sup>2</sup>	93,57
užstatymo intensyvumas S sklypo	%	1
užstatymo tankis		

ESAMŲ STATINIŲ EKSPLIKACIJA

Numeris	Pavadinimas
01	Pastatas - Gamybinės dirbtuvės, sandėlis
02	Pastatas - Vandens stotis
03	Pastatas - Chloratorinė
04	Pastatas - Garažas
05	Pastatas - Transformatorinė pastotė
06	Pastatas - Slėptuvė
07	Kitas inžinerinis statinys - rezervuaras 1r (Nr.1)
08	Kitas inžinerinis statinys - rezervuaras 2r (Nr.2)
09	Kitas inžinerinis statinys - rezervuaras 3r (Nr.3)

PROJEKTUOJAMŲ STATINIŲ EKSPLIKACIJA

Numeris	Pavadinimas
10	Vandens rezervuaras Nr.4

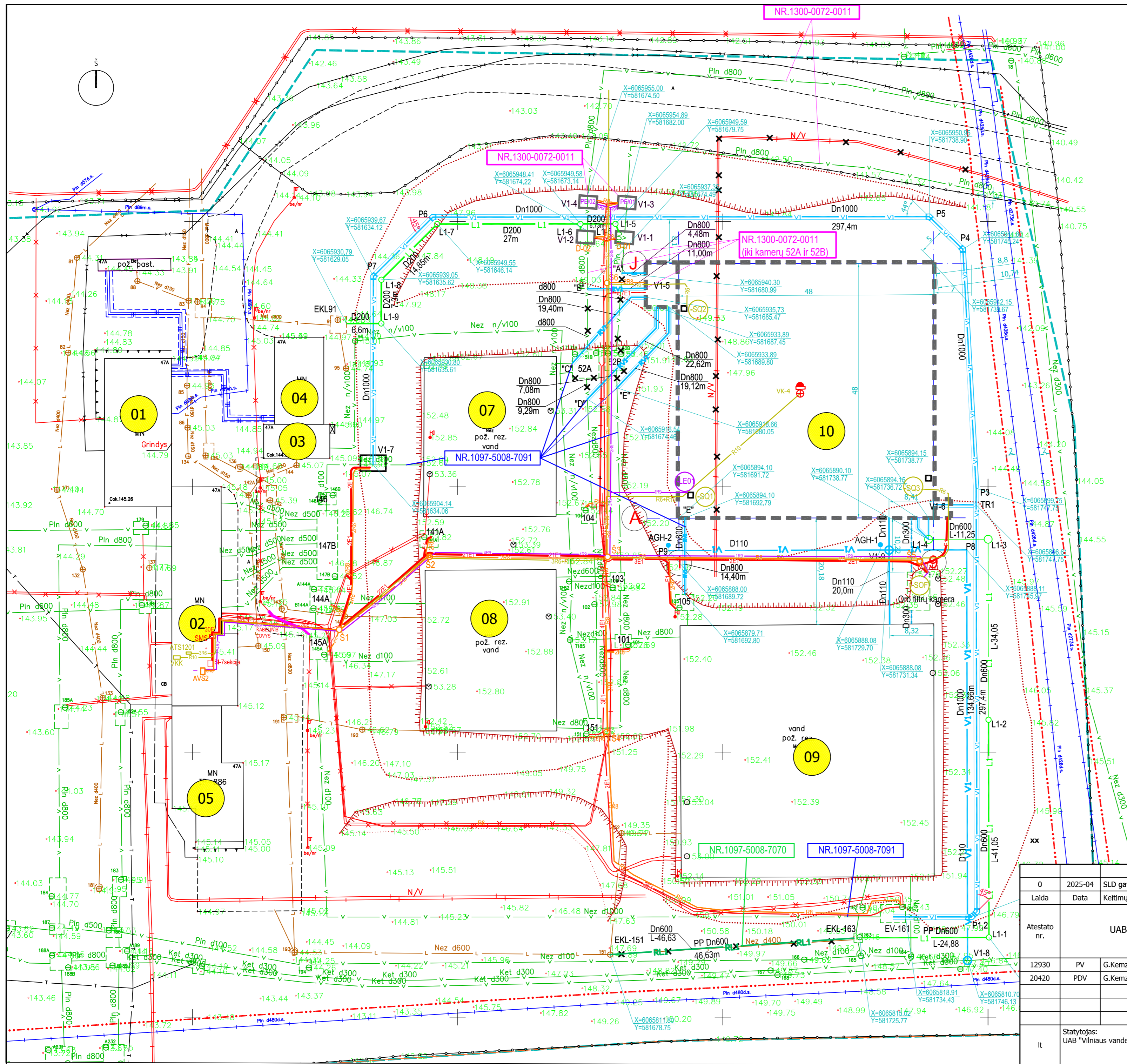
SUTARTINIAI ŽYMĖJIMAI

Žymuo	Pavadinimas
	Sklypo riba
	Statinio eksplikacijos numeris
	Naujai projektuojami statiniai

KERTAMI MEDŽIAI

Žymuo	Pavadinimas
	Kertami pavieniai augantys medžiai
	Ploto ribos, kuriame turi būti iškirsti medžiai ir krūmai
	Kertami medžiai 8600m <sup>2</sup> plote
	Medžių storesnių kaip 10cm skaičius - 1500vnt.

0	2025-04	SLD gavimui, rangovo parinkimui		
Laida	Data	Keitimų pavadinimas (priežastis)		
			UAB "PATVANKA"	Projektas: Vandentiekio tinklų (inžinerinių tinklų grupės) statybos ir rekonstravimo, nuotekų šalinimo tinklų (inžinerinių tinklų grupės) statybos ir rekonstravimo Naujakiečio g. 47A, Vilniuje projektas
				Statinys: Sklypo planas
				Brėžinys: Sklypo aplinkotvarkos planas su kertamais medžiais. M1:500
				Laida 0
				Nr.: 21-76-PP.SP-03
				Lapas 1
				Lapų 1
It		Statytojas: UAB "Vilniaus vandenys"		



ESAMŲ STATINIŲ EKSPLIKACIJA

Numeris	Pavadinimas
01	Pastatas - Gamybinės dirbtuvės, sandėlis
02	Pastatas - Vandens stotis
03	Pastatas - Chloratorinė
04	Pastatas - Garažas
05	Pastatas - Transformatorinė pastotė
06	Pastatas - Slėptuvė
07	Kitas inžinerinis statinys - rezervuaras 1r (Nr.1)
08	Kitas inžinerinis statinys - rezervuaras 2r (Nr.2)
09	Kitas inžinerinis statinys - rezervuaras 3r (Nr.3)

PROJEKTUOJAMŲ STATINIŲ EKSPLIKACIJA

Numeris	Pavadinimas
10	Vandens rezervuaras Nr.4

SUTARTINIAI ŽYMĖJIMAI

Žymuo	Pavadinimas
—	Sklypo riba
○	Statinio eksplikacijos numeris
—	Naujai projektuojami statiniai (po žeme)

INŽ. TINKLŲ SUTARTINIAI ŽYMĖJIMAI:

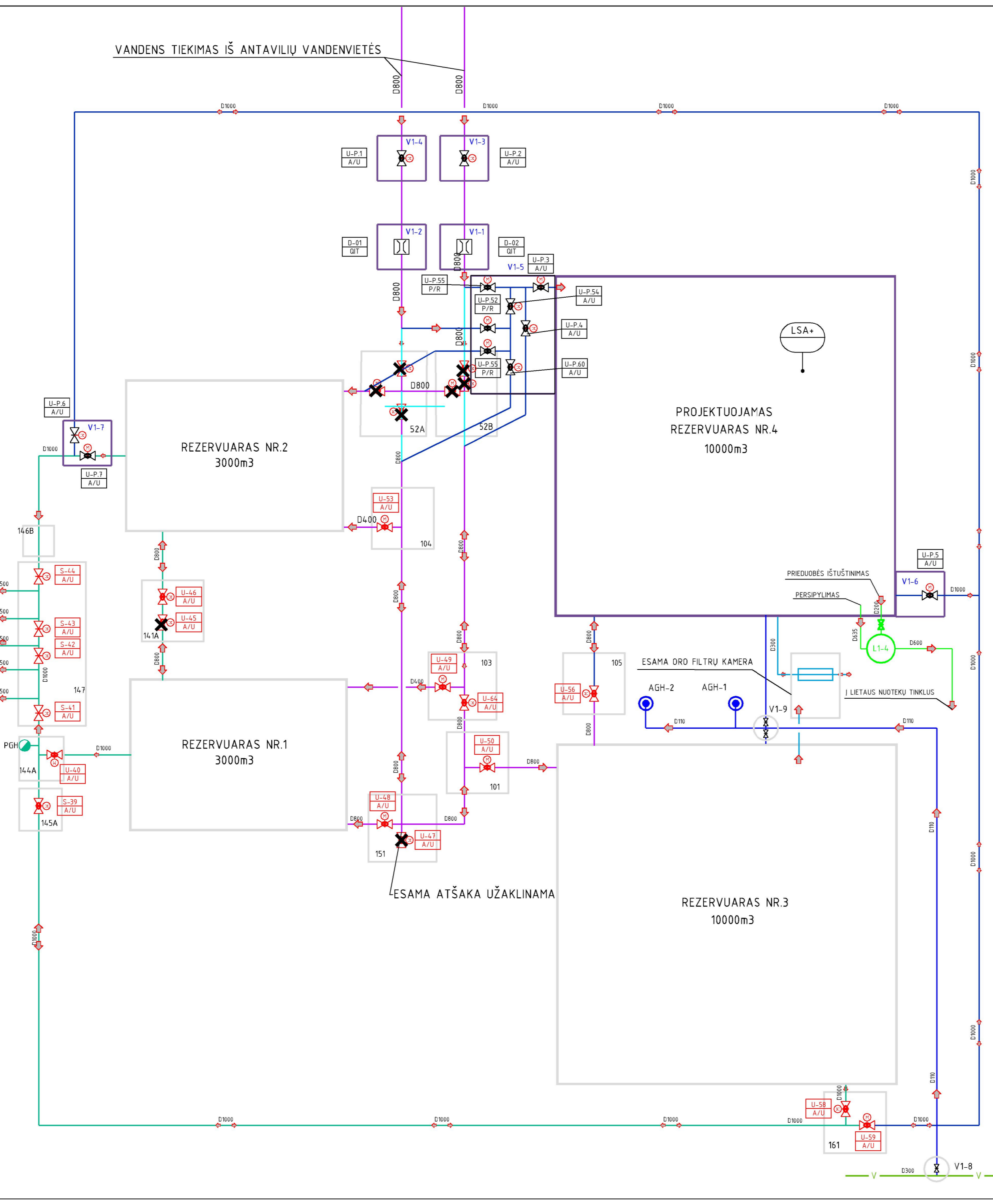
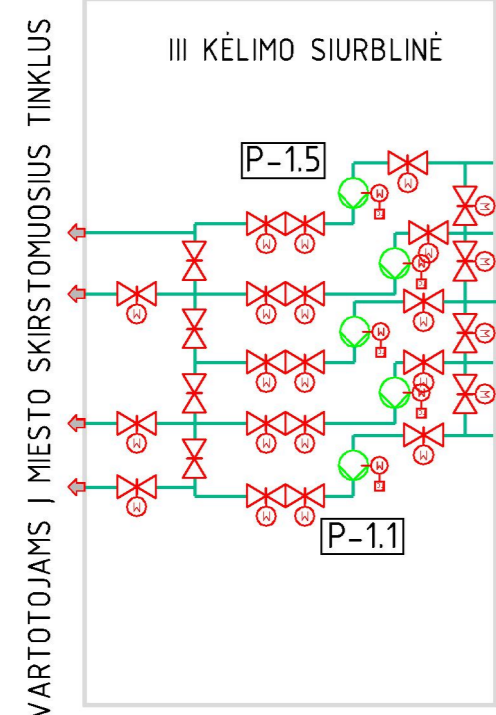
Žymuo	Pavadinimas
—	Rekonstruojami nuotekų tinklai (unik.Nr.1097-5008-7070)
—	Rekonstruojami vandentiekio tinklai (unik.Nr.1097-5008-7091)
—	Rekonstruojami vandentiekio tinklai (unik.Nr.1300-0072-0011)
—	Projektuojami vandentiekio tinklai
—	Projektuojami rezervuarų plovimo nuotekų ir persilejimo tinklai
AGH-2	Projektuojamas antžeminis gaisrinis hidrantas
—	Oro tiekimo-vedinimo vamzdynas
—	Esama dujotiekio apsaugos zonos riba
E1	Projektuojami elektros tinklai
R10	Projektuojamas videoiššio kabelis
R6	Projektuojamas apsaugos signalizacijos kabelis
R8	Projektuojamas duomenų perdavimo kabelis
R9	Projektuojamas matavimų perdavimo kabelis
○ Š2	Projektuojami ryšių kanalizacijos šuliniai
ATS1201	Apsauginės centralės plėštuvos 01
VKK	Videokamerų komutatorius
VK-	Atrama su valdoma kamera
AVS2	Projektuojamas automatikos skydas
SMS	Projektuojamas skendžių maitinimo skydas
LES	Hidrostatinis vandens lygio matuoklis
○	Rezervuaro dangčio padėties jutiklis

UAB "Vilniaus vandenys" 2022-09-27 prisijungimo sąlygų Nr.PS22-2397




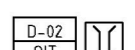













0	2025-04	SLD gavimui, rangovo parinkimui						
Laida	Data	Keitimų pavadinimas (priežastis)						
Atestato nr.	UAB "PATVANKA"		Projektas: Vandentiekio tinklų (inžinerinių tinklų grupės) statybos ir rekonstravimo, nuotekų šalinimo tinklų (inžinerinių tinklų grupės) statybos ir rekonstravimo Naujamių g. 47A, Vilniuje projektas					
12930	PV	G.Kemžūra	Statinys: Sklypo planas					
20420	PDV	G.Kemžūra						
Brėžinys:	INŽINERINIŲ TINKLŲ SUVESTINIS PLANAS M1:500		Laida					
0								
Statytojas: UAB "Vilniaus vandenys"	Nr.:	21-76-PP.ITS-01	Lapas	Lapų				
			1	1				

VANDENS TIEKIMAS IŠ ANTAVILIŲ VANDENVIETĖS

VARTOJAMSI IŠ MIESTO SKIRSTOMUOSIUS TINKLUS

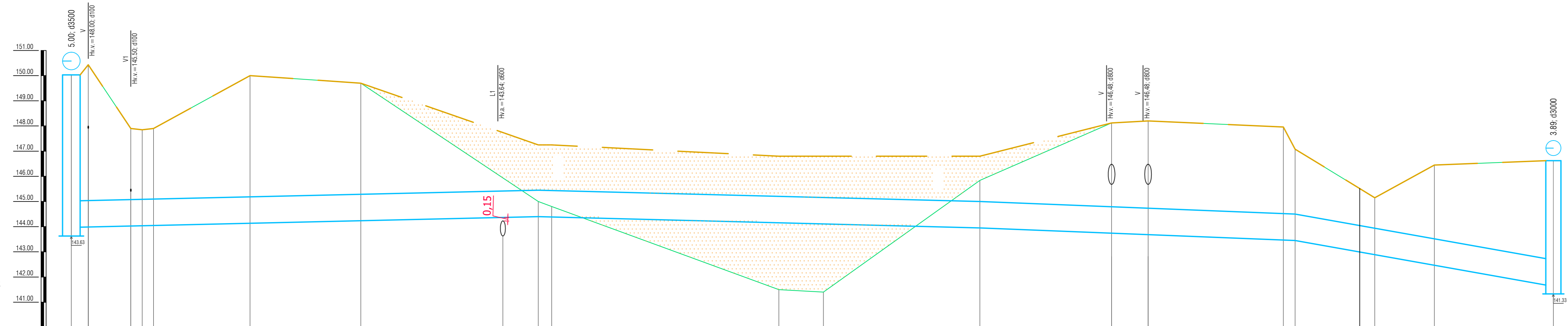


SUTARTINIAI ŽYMĖJIMAI:

-  U-46 A/U ESAMAS (KEIČIAMAS) UŽDORIS SU EL.PAVARA
-  U-P.2 A/U PROJEKTUOJAMAS NAUJAS UŽDORIS SU EL.PAVARA
-  P-1.5 PROJEKTUOJAMAS NAUJAS UŽDORIS SU EL.PAVARA
-  D-02 QIT PROJEKTUOJAMAS ELEKTROMAGNETINIS DEBITOMATIS
-  LSA+ PROJEKTUOJAMAS LYGIO DAVIKLIS
-  P-1.5 ESAMI TREČIO KĖLIMO SIURBLIAI KEIČIAMSI TREČIO KĖLIMO SIURBLIAI
-  AGH-1 PROJEKTUOJAMAS ANTŽEMINIS HIDRANTAS
-  ESAMI VANDENTIEKIO TINKLAI (TIEKIMO Į REZERVUARUS)
-  PROJEKTUOJAMI NAUJI VANDENTIEKIO TINKLAI
-  ESAMI VANDENTIEKIO TINKLAI (NAUDOJAMI TIK PERJUNGIMUI STATYBOS METU)
-  ESAMI VANDENTIEKIO TINKLAI
-  PROJEKTUOJAMI VANDENTIEKIO TINKLAI REZERVUARŲ PLOVIMUI
-  ESAMI VANDENTIEKIO TINKLAI (Į MIESTO SKIRSTOMUOSIUS TINKLUS)
-  ORO VAMZDYNAS REZERVUARO VENTILIACIJAI
-  ORO FILTRAS
-  ESAMAS ORO VAMZDYNAS REZERVUARO NR.3 VENTILIACIJAI
-  PGH ESAMAS POŽEMINIS GAISRINIS HIDRANTAS (KAMEROJE)

0	2025-04	Visuomenės informavimui, SLD gavimui
Laida	Data	Keitimų pavadinimas (priežastis)
Atestato nr.	UAB "PATVANKA"	Projektas: Vandentiekio tinklų (inžinerinių tinklų grupės) statybos ir rekonstravimo, nuotekų šalinimo tinklų (inžinerinių tklų grupės) statybos ir rekonstravimo Naujajiemio g. 43, Vilniuje projektas
12930	PV	G.Kemzūra
24020	PDV	G.Kemzūra
Statybos: UAB "Vilniaus vandenys"	Nr.:	21-76-PP-T-01
Laida	0	
Lapai	1	1

IŠILGINIS PROFILIS  
M h 500  
V 100



VAMZDŽIO/LATAKO  
VIRŠIAUS ALTITUDĖ

145.03	145.04	145.08	145.09	145.10		145.42	145.45	145.44		145.20	145.16		145.00	144.79	144.73		144.50	144.04	143.94		146.45	142.73
--------	--------	--------	--------	--------	--	--------	--------	--------	--	--------	--------	--	--------	--------	--------	--	--------	--------	--------	--	--------	--------

PROJEKTUOJAMO ŽEMĖS  
PAVIRŠIAUS ALTITUDĖ

150.03	150.43	147.90	147.85	147.90		150.00	149.70		147.25	147.25		146.80	146.80		146.80	148.12	148.20		147.96	147.08		145.15	146.45	146.62
--------	--------	--------	--------	--------	--	--------	--------	--	--------	--------	--	--------	--------	--	--------	--------	--------	--	--------	--------	--	--------	--------	--------

ESAMA ŽEMĖS  
PAVIRŠIAUS ALTITUDĖ

150.03	150.43	147.90	147.85	147.90		150.00	149.70		145.00	144.80		141.50	141.40		145.84	148.12	148.20		147.96	147.08		145.15	146.45	146.62
--------	--------	--------	--------	--------	--	--------	--------	--	--------	--------	--	--------	--------	--	--------	--------	--------	--	--------	--------	--	--------	--------	--------

VAMZDŽIŲ ŽYMĖJIMAS  
IZOLIACIJOS TIPAS

Slėginiai ketiniai moviniai vamzdžiai Dn1000mm																							
--	--	--	--	--	--	--	--	--	--	--	--	--	--	--	--	--	--	--	--	--	--	--	--

PAGRINDAS

Smėlio pastuoksnis 10cm.																							
--------------------------	--	--	--	--	--	--	--	--	--	--	--	--	--	--	--	--	--	--	--	--	--	--	--

NUOLYDIS %

4.49																							
------	--	--	--	--	--	--	--	--	--	--	--	--	--	--	--	--	--	--	--	--	--	--	--

ILGIS (m)

3.36	10.70	0.06	0.06	19.15	22.00	29.05	7.03	93.49	87.64	5.13	62.58	26.15	7.25	26.85	51.26	2.33	15.82	8.88	2.94	23.62	34.53
------	-------	------	------	-------	-------	-------	------	-------	-------	------	-------	-------	------	-------	-------	------	-------	------	------	-------	-------

ATSTUMAI (m)

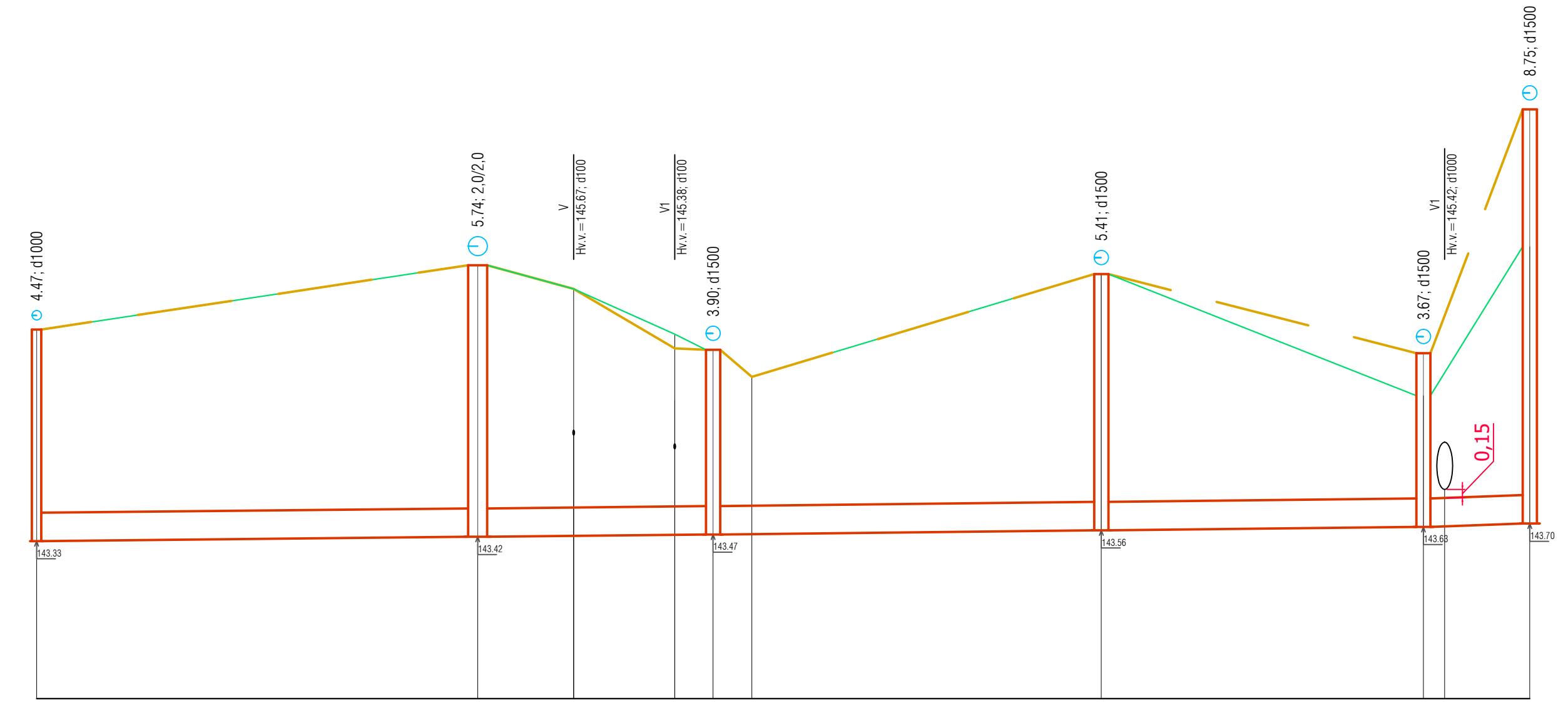
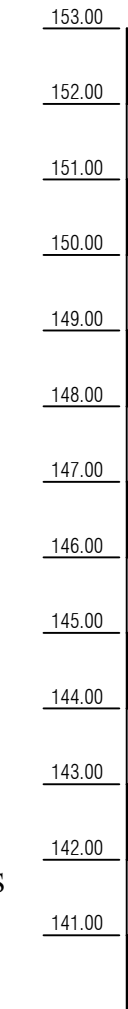
14.86	77.23	45.10	8.84	31.05	93.63	7.25	26.85	15.82	8.88	2.94	35.44
-------	-------	-------	------	-------	-------	------	-------	-------	------	------	-------

ŠULINIŲ NR.  
CHARAKTERINGI TAŠKAI

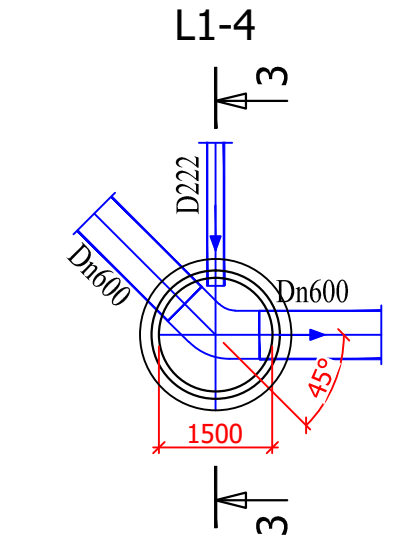
EV161	P1	P2		TR1	P3	P4	P5		P6	P7	P8	P9		P10	P11	P12		P13	P14	P15		P16	P17	P18	P19		P20	VI-7
-------	----	----	--	-----	----	----	----	--	----	----	----	----	--	-----	-----	-----	--	-----	-----	-----	--	-----	-----	-----	-----	--	-----	------

0	2025-04	SLD gavimui	
Laida	Data	Keitimų pavadinimas (priežastis)	
Atestato nr.	UAB "PATVANKA"		Projektas: Vandentiekio tinklų (inžinerinių tinklų grupės) statybos ir rekonstravimo, nuotekų šalinimo tinklų (inžinerinių tinklų grupės) statybos ir rekonstravimo Naujakiemio g. 47A, Vilniuje projektas
			Statynys: Vandentiekio ir nuotekų šalinimo tinklai
12930	PV	G.Kemzūra	
It	Statytojas: UAB "Vilniaus vandenys"		Nr.: 21-76-PP.VN-B-02
	Lapas	Lapų	
	1	1	

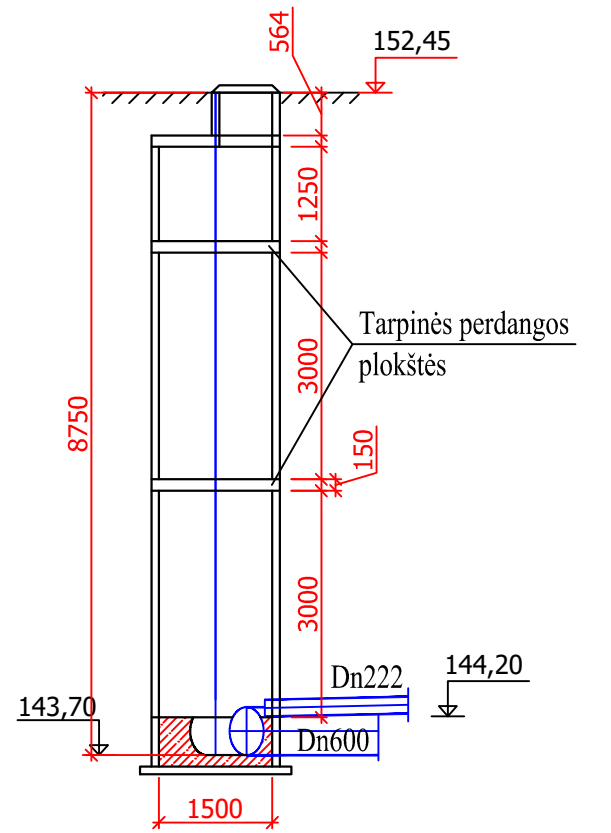
IŠILGINIS PROFILIS  
M h 500  
v 100



VAMZDŽIO/LATAKO DUGNO ALTITUDE	143.33	143.42	143.44	143.46	143.47	143.56	143.63 143.64	143.70
PROJEKTUOJAMO ŽEMĖS PAVIRŠIAUS ALTITUDE	147.80	149.16	148.66	147.40	147.37	146.80	148.97	147.30 152.45
ESAMA ŽEMĖS PAVIRŠIAUS ALTITUDE	147.80	149.16	148.66	147.70	147.37	146.80	148.97	146.40 149.55
VAMZDŽIŲ ŽYMĖJIMAS IZOLIACIJOS TIPAS	Savitakiniai moviniai PP vamzdžiai Dn600mm, kl "S"							
PAGRINDAS	Smėlio pasluoksnis 10cm.							
NUOLYDIS ‰	1.93	2.01	2.13	2.13	2.13	6.22	11.25	
ILGIS (m)	46.63	10.15	10.68	4.05	4.10	36.95	2.25	9.00
ATSTUMAI (m)	46.63	24.88	24.88	4.05	4.10	41.05	34.05	11.25
ŠULINIŲ NR. CHARAKTERINGI TAŠKAI	EKL151	EKL163	L1-1	L1-1	L1-2	L1-3	L1-4	



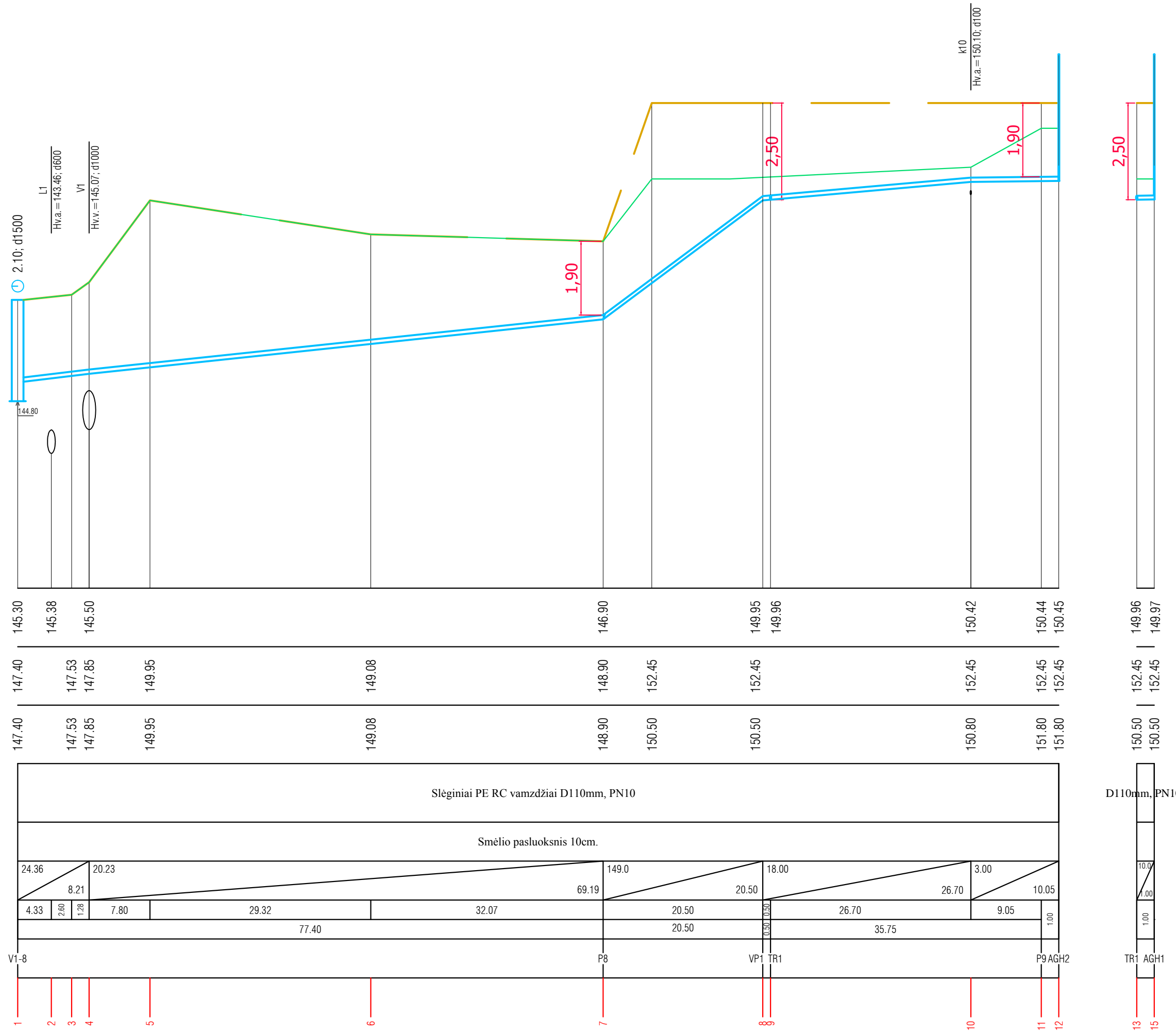
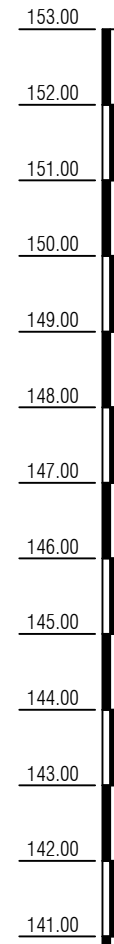
PJŪVIS 3-3



0	2025-04	SLD gavimui
Laida	Data	Keitimų pavadinimas (priežastis)
Atestato nr.	UAB "PATVANKA"	
12930	PV	G.Kemzūra
Projekto nr.	Projekto pavadinimas (priežastis)	
12930	Vandentiekio tinklų (inžinerinių tinklų grupės) statybos ir rekonstravimo, nuotekų šalinimo tinklų (inžinerinių tinklų grupės) statybos ir rekonstravimo Naujakiemo g. 47A, Vilniuje projektas	
Statybos Nr.	Vandentiekio ir nuotekų šalinimo tinklai	
Brėžinio Nr.	-L1- linijos (persiliejimo, ištuštinimo) išilginis profilis Mh1:500, Mv1:100, L1-4 šulinio detalizacija	
Statytojas	UAB "Vilniaus vandenys"	
Nr.	21-76-PP.VN-B-03	Lapas Lapų
		1 1

IŠILGINIS PROFILIS

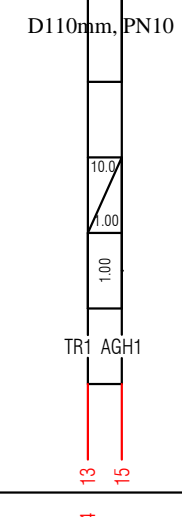
M h 500  
v 100



VAMZDŽIO/LATAKO DUGNO ALTITUDĖ	145.30	145.38	145.50		146.90	149.95	149.96	150.42	150.44	150.45
PROJEKTUOJAMO ŽEMĖS PAVIRŠIAUS ALTITUDĖ	147.40	147.53	147.85	149.95	149.08	148.90	152.45	152.45	152.45	152.45
ESAMA ŽEMĖS PAVIRŠIAUS ALTITUDĖ	147.40	147.53	147.85	149.95	149.08	148.90	150.50	150.50	151.80	151.80

Slėginiai PE RC vamzdžiai D110mm, PN10										
Smėlio pasluoksnis 10cm.										
24.36	8.21	20.23	69.19	149.0	20.50	18.00	3.00	10.05		
4.33	2.60	1.28	7.80	29.32	32.07	20.50	26.70	9.05	1.00	
77.40				20.50		35.75			1.00	
V1-8				P8	VP1	TR1		P9	AGH2	



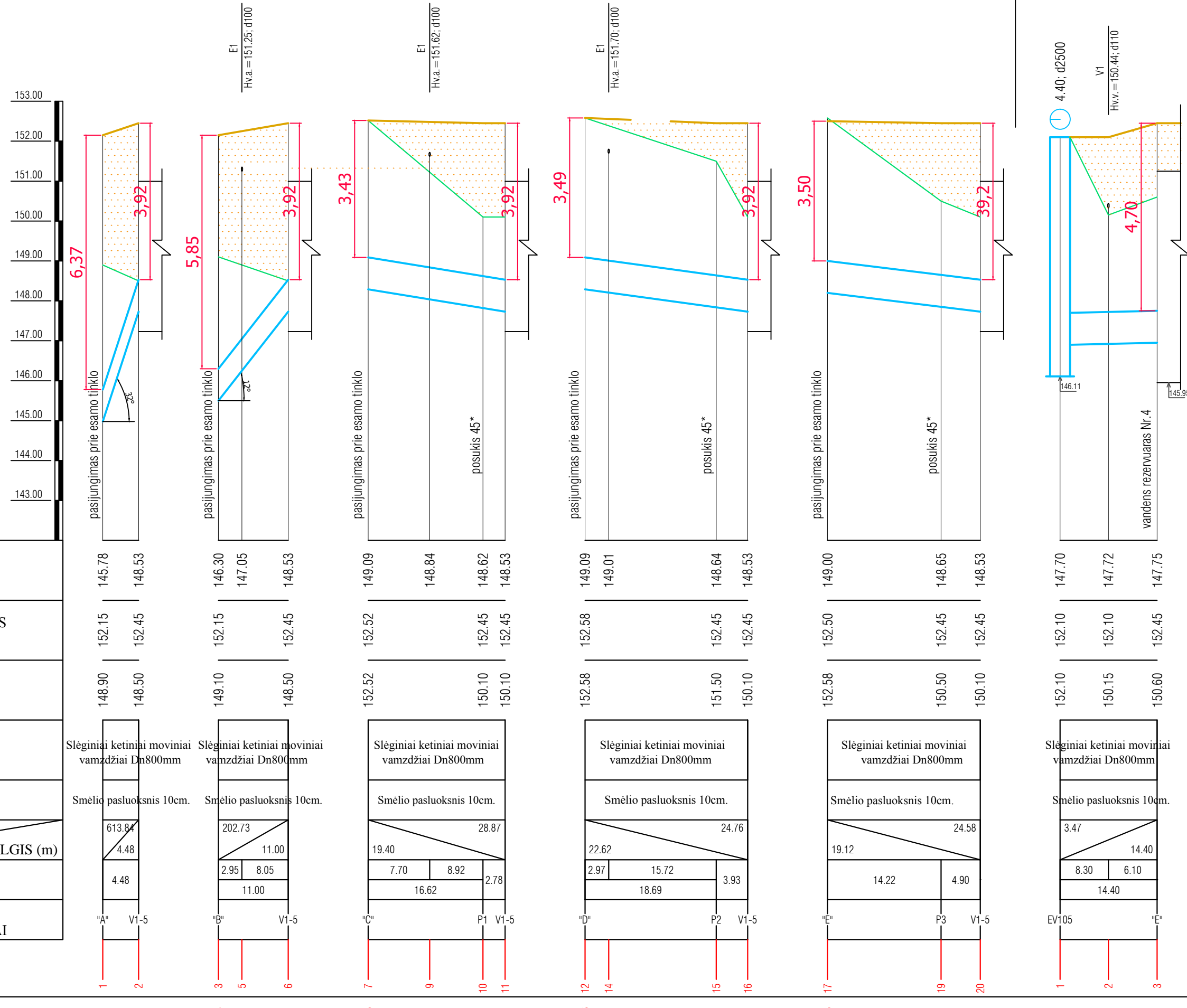
Pastabos :

1. Projektas turi būti nagrinėjamas kompleksškai kaip vientisas dokumentas, neatsiejant grafinės ir tekstinės dalies.
2. Susikirtimus su esamais tinklais ir esamų inžinerinių tinklų ir šulinių altitudes tikslinti DP eigoje.
3. Esamus elektros, ryšio kabelius, susikirtimuose su projektuojamais tinklais, montuoti į apsauginius deklus.
4. Prieš pradėdant statybos darbus, patikslinti esamų inžinerinių komunikacijų padėčių ir altitudes. Tinklų apsaugos zonos, darbus vykdyti išsikvietus tinklus eksploatuojančios organizacijos atstovą.

0	2025-04	SLD gavimui
Laida	Data	Keitimų pavadinimas (priežastis)
Atestato nr.	UAB "PATVANKA"	
	Projektas: Vandentiekio tinklų (inžinerinių tinklų grupės) statybos ir rekonstravimo, nuotekų šalinimo tinklų (inžinerinių tinklų grupės) statybos ir rekonstravimo Naujakiemio g. 47A, Vilniuje projektas	
	Statinys: Vandentiekio ir nuotekų šalinimo tinklai	
12930	PV	G.Kemzūra
	Brėžinys: -V1- linijos (vandentiekio rezervuarų praplovimui) išilginis profilis Mh1:500, Mv1:100	
Laida	0	
It	Statytojas: UAB "Vilniaus vandenys"	Nr.: 21-76-PP.VN-B-04
Lapas	1	Lapų
	1	1

IŠILGINIS PROFILIS

M h 500  
V 100



VAMZDŽIO/LATAKO VIRŠAUS ALTITUDĖ	145.78	148.53	146.30	147.05	148.53	149.09	148.84	148.62	148.53	149.09	149.01	148.64	148.53	149.00	148.65	148.53	147.70	147.72	147.75	
PROJEKTUOJAMO ŽEMĖS PAVIRŠIAUS ALTITUDĖ	152.15	152.45	152.15	152.45	152.45	152.52	152.45	152.45	152.45	152.58	152.45	152.45	152.45	152.50	152.45	152.45	152.10	152.10	152.45	
ESAMA ŽEMĖS PAVIRŠIAUS ALTITUDĖ	148.90	148.50	149.10	148.50	148.50	152.52	150.10	150.10	150.10	152.58	151.50	150.10	150.10	152.58	150.50	150.10	152.10	150.15	150.60	
VAMZDŽIŲ ŽYMĖJIMAS IZOLIACIJOS TIPAS	Slėginiai ketiniai moviniai vamzdžiai Dn800mm		Slėginiai ketiniai moviniai vamzdžiai Dn800mm		Slėginiai ketiniai moviniai vamzdžiai Dn800mm		Slėginiai ketiniai moviniai vamzdžiai Dn800mm		Slėginiai ketiniai moviniai vamzdžiai Dn800mm		Slėginiai ketiniai moviniai vamzdžiai Dn800mm		Slėginiai ketiniai moviniai vamzdžiai Dn800mm		Slėginiai ketiniai moviniai vamzdžiai Dn800mm		Slėginiai ketiniai moviniai vamzdžiai Dn800mm		Slėginiai ketiniai moviniai vamzdžiai Dn800mm	
PAGRINDAS	Smėlio pasluoksnis 10cm.		Smėlio pasluoksnis 10cm.		Smėlio pasluoksnis 10cm.		Smėlio pasluoksnis 10cm.		Smėlio pasluoksnis 10cm.		Smėlio pasluoksnis 10cm.		Smėlio pasluoksnis 10cm.		Smėlio pasluoksnis 10cm.		Smėlio pasluoksnis 10cm.		Smėlio pasluoksnis 10cm.	
NUOLYDIS ‰	613.84		202.73		28.87		24.76		24.58		3.47		14.40		14.40		14.40		14.40	
ILGIS (m)	4.48		11.00		19.40		22.62		19.12		3.47		14.40		14.40		14.40		14.40	
ATSTUMAI (m)	4.48		2.95 8.05		7.70 8.92 2.78		2.97 15.72 3.93		14.22 4.90		8.30 6.10		14.40		14.40		14.40		14.40	
ŠULINIŲ NR. CHARAKTERINGI TAŠKAI	"A" V1-5		"B" V1-5		"C" P1 V1-5		"D" P2 V1-5		"E" P3 V1-5		EV105		"E"		"E"		"E"		"E"	

Pastabos :

1. Projektas turi būti nagrinėjamas kompleksiskai kaip vientisas dokumentas, neatsiejant grafinės ir tekstinės dalies.
2. Susikirtimus su esamais tinklais ir esamų inžinerinių tinklų ir šulinių altitudes tikslinti DP eigoje.
3. Esamus elektros, ryšio kabelius, susikirtimuose su projektuojamais tinklais, montuoti į apsauginius deklus.
4. Prieš pradėdant statybos darbus, patikslinti esamų inžinerinių komunikacijų padėtį ir altitudes. Tinklų apsaugos zonos, darbus vykdyti išskivietus tinklus eksploatuojančios organizacijos atstovų.

0	2025-04	SLD gavimui
Laida	Data	Keitimų pavadinimas (priežastis)
Atestato nr.	UAB "PATVANKA"	
12930	PV	G.Kemzūra
It	Statytojas: UAB "Vilniaus vandenys"	Nr.: 21-76-PP.VN-B-05
		Lapa
		Lapų
		0
		1
		1

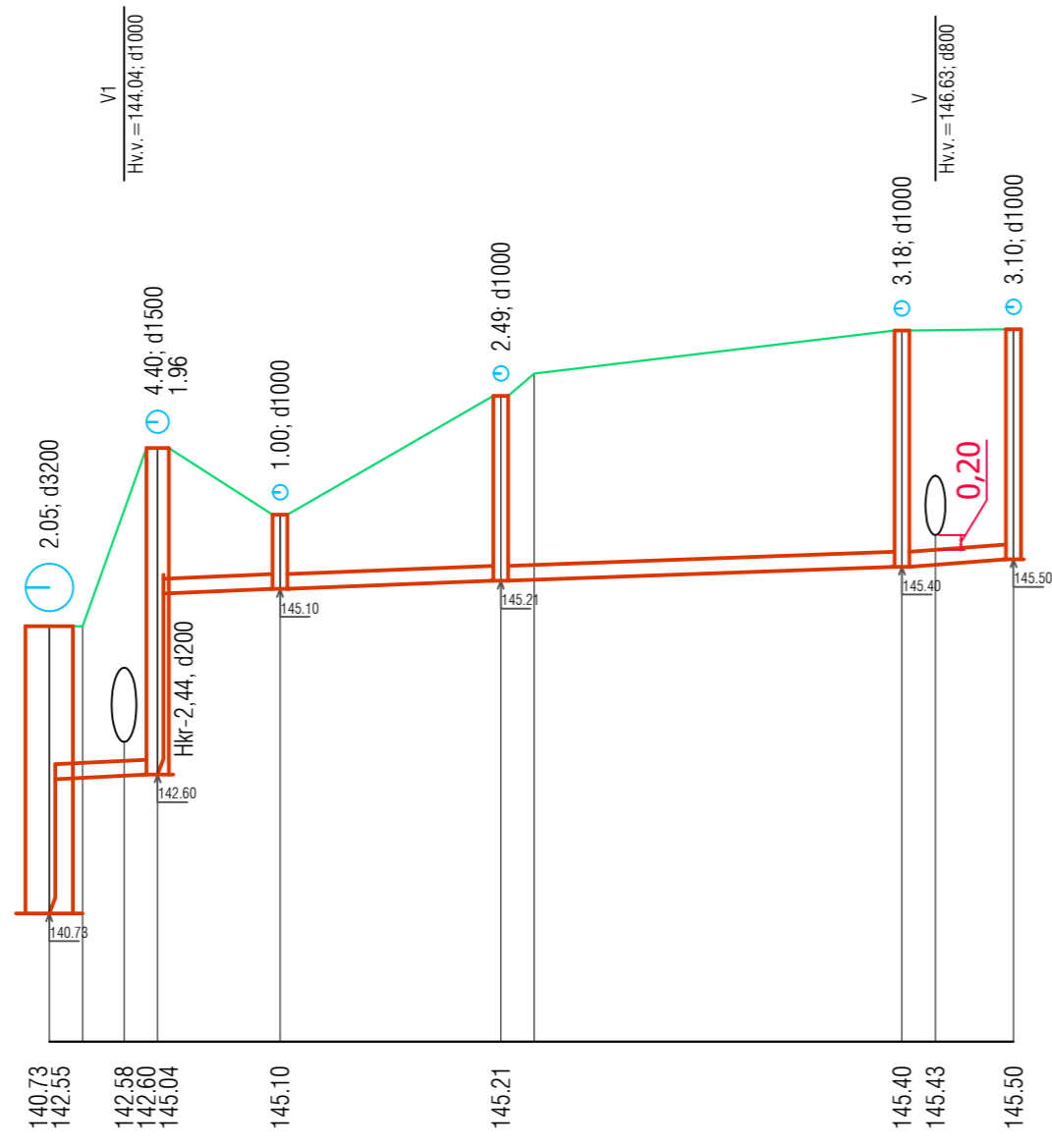
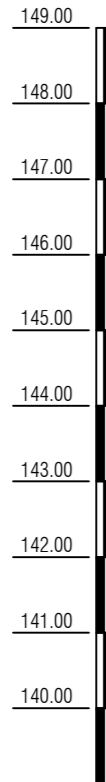
Projektas:  
Vandentiekio tinklų (inžinerinių tinklų grupės) statybos ir rekonstravimo, nuotekų šalinimo tinklų (inžinerinių tinklų grupės) statybos ir rekonstravimo Naujakiečio g. 47A, Vilniuje projektas

Statyns:  
Vandentiekio ir nuotekų šalinimo tinklai

Brėžinys:  
-V1- linijos (vandens padavimo į rezervuarą, rezervuarų apjungimo) išilginis profilis Mh1:500, Mv1:100

IŠILGINIS PROFILIS

M h 500  
v 100



VAMZDŽIO/LATAKO DUGNO ALTITUDĖ	140.73	142.55	142.58	142.60	145.04	145.10	145.21	145.40	145.43	145.50
PROJEKTUOJAMO ŽEMĖS PAVIRŠIAUS ALTITUDĖ										
ESAMA ŽEMĖS PAVIRŠIAUS ALTITUDĖ	144.60	144.60	147.00		146.10		147.70	148.00	148.58	148.60

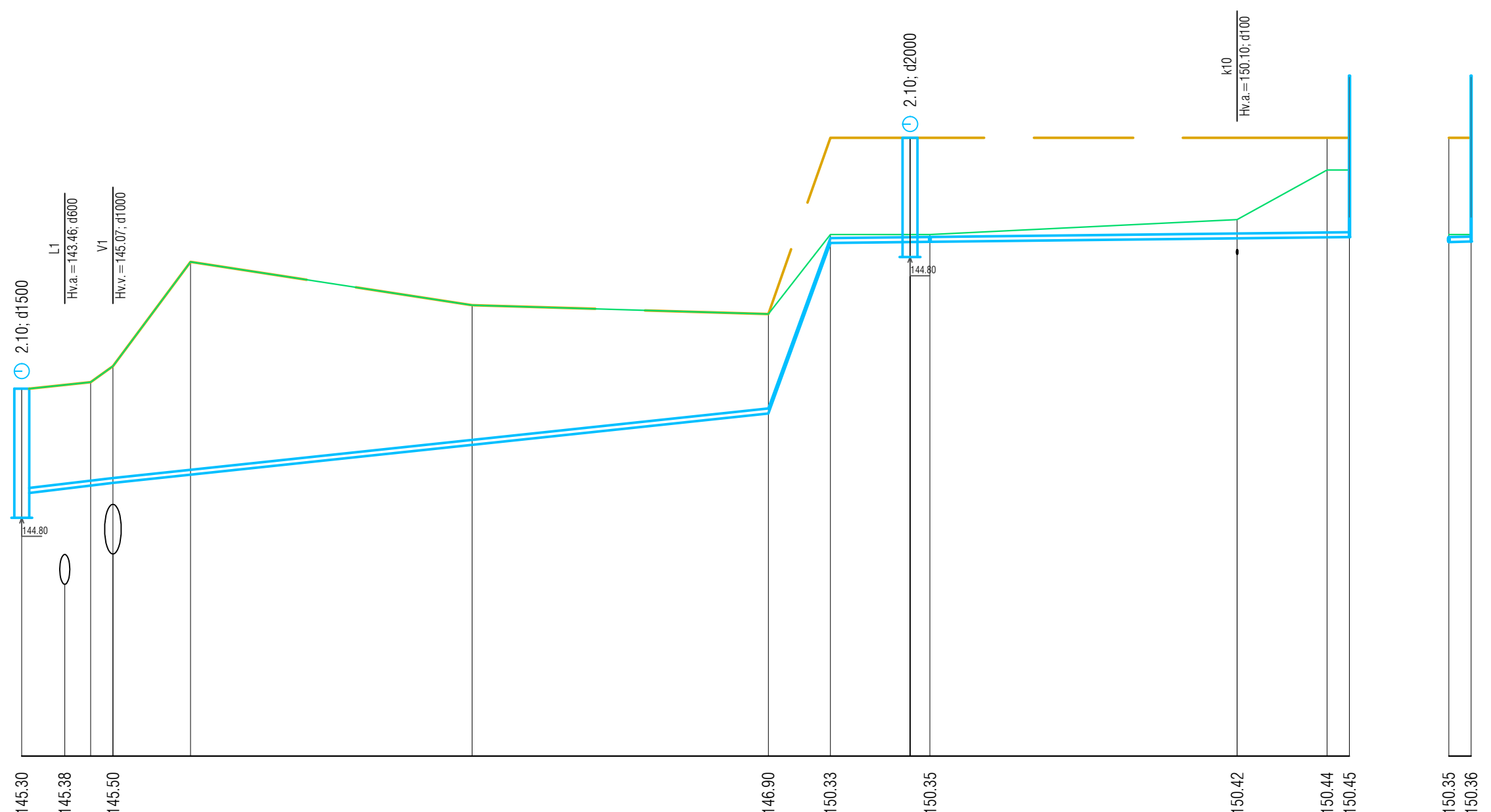
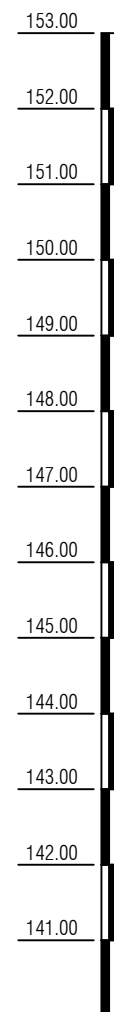
Savitakiniai moviniai PVC vamzdžiai Dn200mm, kl "N"										
Smėlio pasluoksnis 10cm.										
7.65	6.54	7.27	8.25	7.40	14.86	7.04	27.00	15.11	6.62	
1.64	3.40	1.90				0.56	26.44	1.36	5.26	
6.54		8.25		14.86			27.00		6.62	
EKL-91	L1-9	L1-8		L1-7		L1-6	L1-5			
1	2	3	4	5	6	7	8	9	10	

Pastabos :

1. Projektas turi būti nagrinėjamas kompleksiskai kaip vientisas dokumentas, neatsiejant grafines ir tekstinės dalies.
2. Susikirtimus su esamais tinklais ir esamų inžinerinių tinklų ir šulinių altitudes tikslinti DP eigoje.
3. Esamus elektros, ryšio kabelius, susikirtimuose su projektuojamais tinklais, montuoti į apsauginius deklus.
4. Prieš pradėdant statybos darbus, patikslinti esamų inžinerinių komunikacijų padėtį ir altitudes. Tinklų apsaugos zonos, darbus vykdyti išsikvietus tinklus eksploatuojančios organizacijos atstovą.

0	2025-04	SLD gavimui		
Laida	Data	Keitimų pavadinimas (priežastis)		
Atestato nr.	UAB "PATVANKA"		Projektas: Vandentiekio tinklų (inžinerinių tinklų grupės) statybos ir rekonstravimo, nuotekų šalinimo tinklų (inžinerinių tinklų grupės) statybos ir rekonstravimo Naujakiečio g. 47A, Vilniuje projektas	
			Statyns: Vandentiekio ir nuotekų šalinimo tinklai	
12930	PV	G.Kemzūra		
			Brėžinys: -L1- linijos (kamerų ištuštinimo) išilginis profilis Mh1:500, Mv1:100	Laida 0
It	Statytojas: UAB "Vilniaus vandenys"		Nr.:	Lapas 1
			21-76-PP.VN-B-06	Lapų 1

IŠILGINIS PROFILIS  
M h 500  
v 100



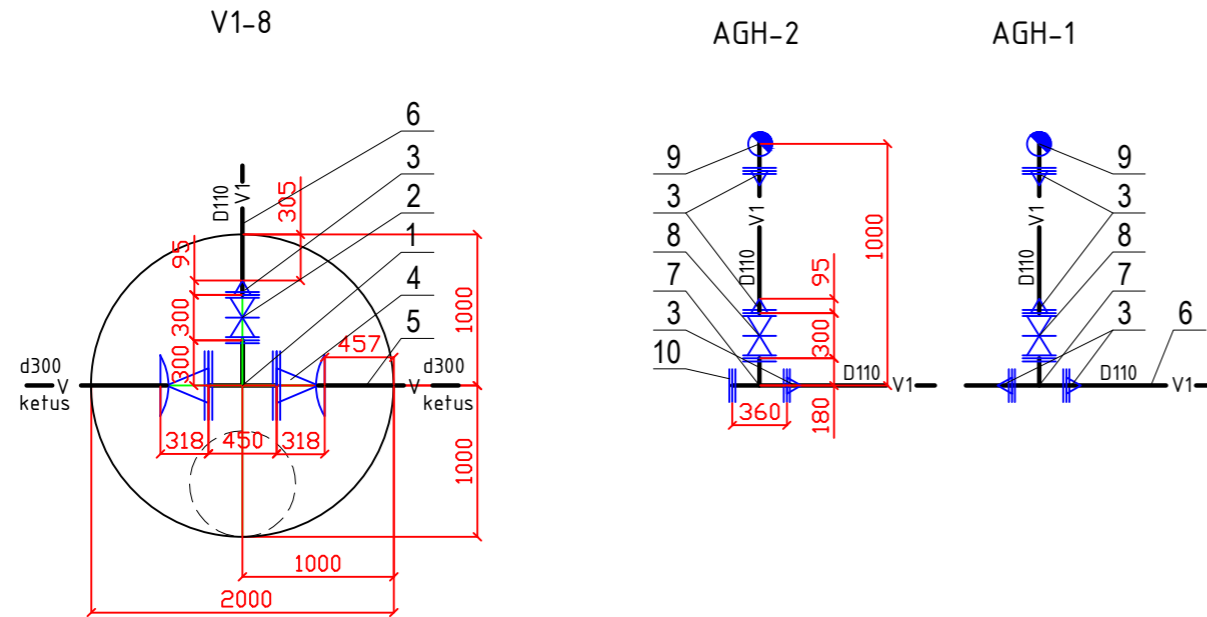
VAMZDŽIO/LATAKO VIRŠAUS ALTITUDĖ	145.30	145.38	145.50			146.90	150.33	150.35		150.42	150.44	150.45	150.35	150.36
PROJEKTUOJAMO ŽEMĖS PAVIRŠIAUS ALTITUDĖ	147.40	147.53	147.85	149.95		149.08	148.90	152.45	152.45	152.45	152.45	152.45	152.45	152.45
ESAMA ŽEMĖS PAVIRŠIAUS ALTITUDĖ	147.40	147.53	147.85	149.95		149.08	148.90	150.50	150.50	150.80	151.80	151.80	150.50	150.50
VAMZDŽIŲ ŽYMĖJIMAS IZOLIACIJOS TIPAS	Slėginiai PE RC vamzdžiai D110mm, PN10													
PAGRINDAS	Smėlio pasluoksnis 10cm.													
NUOLYDIS ‰	24.36	8.21	20.23			69.19	6.25	2.35						
ILGIS (m)	4.33	2.60	1.28	7.80	29.32	32.07	6.25	8.38	1.64	30.93	9.05	1.00		
ATSTUMAI (m)	77.40													
ŠULINIŲ NR. CHARAKTERINGI TAŠKAI	V1-8					P8	VP1	V1-9	TR1		P9	AGH2	TR1	AGH1
	1	2	3	4	5	6	7	8	9	10	11	12	13	14

Pastabos :

1. Projektas turi būti nagrinėjamas kompleksiskai kaip vientisas dokumentas, neatsiejant grafines ir tekstinės dalies.
2. Susikirtimus su esamais tinklais ir esamų inžinerinių tinklų ir šulinių altitudes tikslinti DP eigoje.
3. Esamus elektros, ryšio kabelius, susikirtimuose su projektuojamais tinklais, montuoti į apsauginius deklus.
4. Prieš pradėdant statybos darbus, patikslinti esamų inžinerinių komunikacijų padėtį ir altitudes. Tinklų apsaugos zonose, darbus vykdyti išskivietus tinklus eksploatuojančios organizacijos atstovą.

0	2025-04	SLD gavimui		
Laida	Data	Keitimų pavadinimas (priežastis)		
Atestato nr.	UAB "PATVANKA"		Projektas: Vandentiekio tinklų (inžinerinių tinklų grupės) statybos ir rekonstravimo, nuotekų šalinimo tinklų (inžinerinių tinklų grupės) statybos ir rekonstravimo Naujakiemio g. 47A, Vilniuje projektas	
12930	PV	G.Kemzūra	Statynys: Vandentiekio ir nuotekų šalinimo tinklai	
It	Statytojas: UAB "Vilniaus vandenys"		Brėžinys: -V1- linijos (vandentiekio rezervuarų praplovimui) išilginis profilis Mh1:500, Mv1:100	
	Nr.: 21-76-PP.VN-B-07		Lapas	Lapų
			1	1

EKSPLIKACIJA



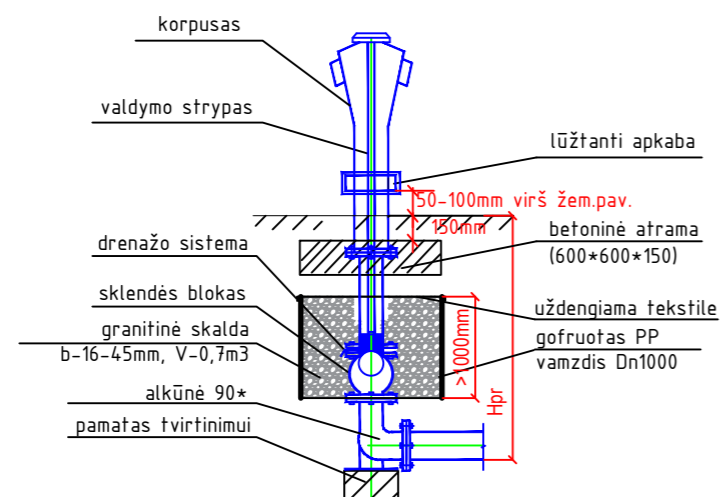
NR.	PAVADINIMAS
1	Kalaus ketaus flanšinis trišakis Dn300x100
2	Kalaus ketaus flanšinė sklendė Dn100 ilga
3	Kalaus ketaus flanšinis adapteris atsparus tempimui Dn100 PE vamzdžiui D110
4	Kalaus ketaus universali tempimui atspari jungtis flanšas-mova Dn300 vamzdžiui
5	Esamas ketinis vamzdis d300mm
6	PE RC PN10 D110 vamzdis
7	Kalaus ketaus flanšinis trišakis Dn100x100
8	Kalaus ketaus flanšinė sklendė Dn100 ilga su praliginimo velenu, kapa (montuojama grunte)
9	Antžeminis gaisrinis hidrantas Dn100
10	Kalaus ketaus flanšinė aklė Dn100

SUDERINTA  
UAB „Vilniaus vandenys“

2022-12-14

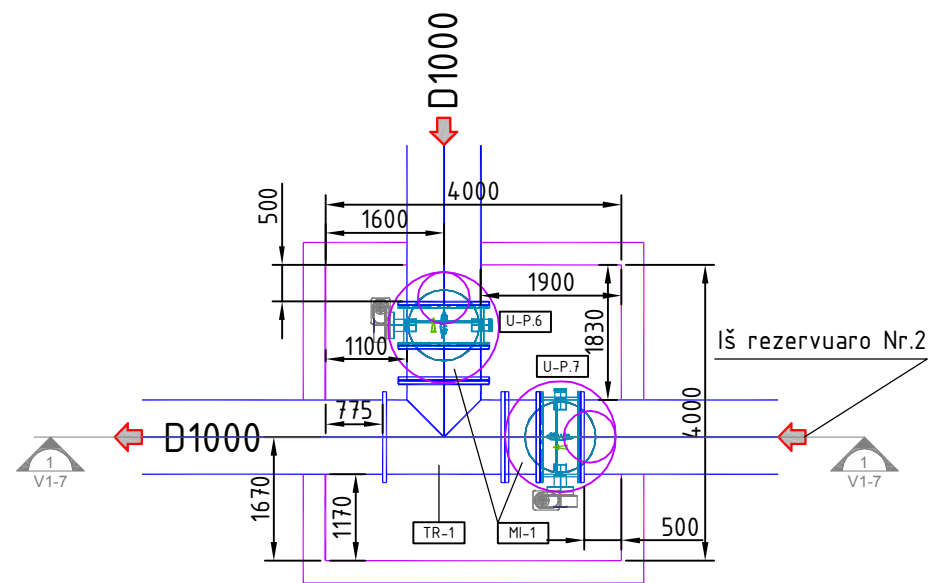
Vyr. inžinierė  
Viktorija Jerenkevič

Antžeminio gaisrinio hidranto (AGH) pastatymo schema

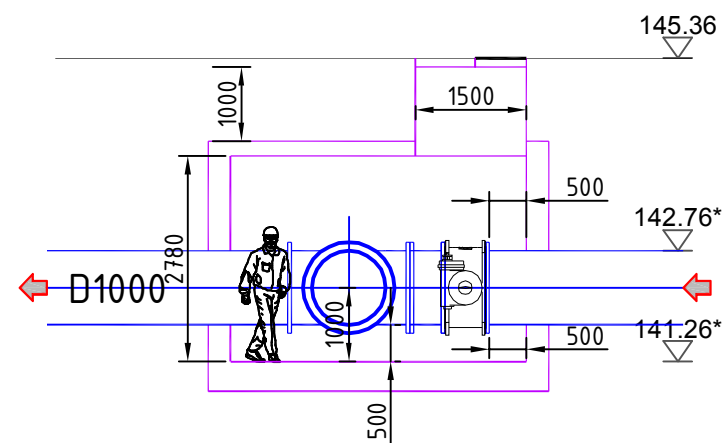


0	2025-04	SLD gavimui,		
Laida	Data	Keitimų pavadinimas (priežastis)		
Atestato nr.	UAB "PATVANKA"		Projektas: Vandentiekio tinklų (inžinerinių tinklų grupės) statybos ir rekonstravimo, nuotekų šalinimo tinklų (inžinerinių tinklų grupės) statybos ir rekonstravimo Naujakiemio g. 47A, Vilniuje projektas	
12930	PV	G.Kemzūra	Statiny: 02- Vandentiekio tinklai	
			Brėžinys: -V1- tinklo detalizacija, M1:100	Laida 0
It	Statytojas: UAB "Vilniaus vandenys"		Nr.: 21-76-PP-VN-B-08	Lapas Lapų 1 1

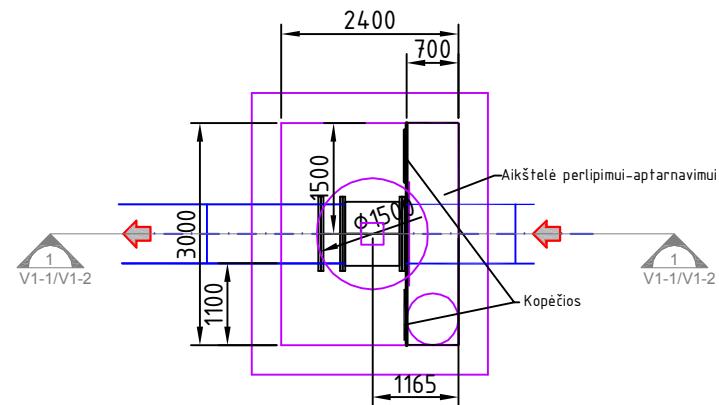
V1-7  
PLANAS



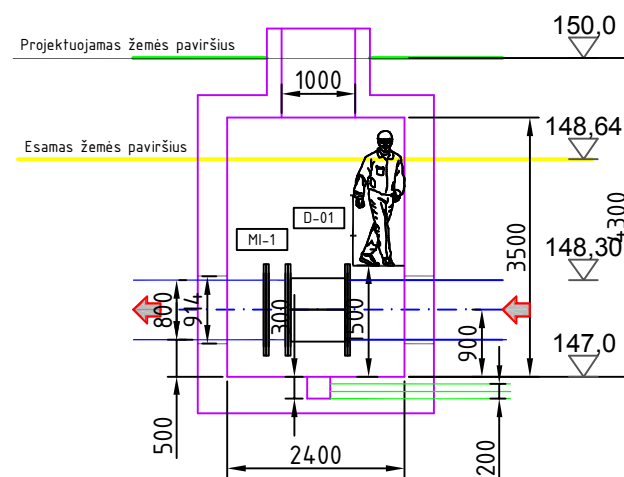
PJŪVIS 1-1/V1-7



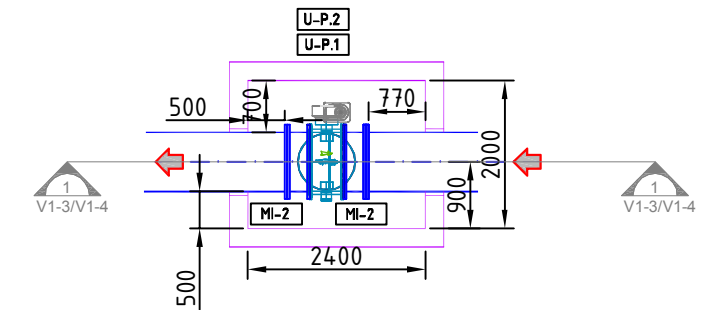
V1-1 IR V1-2  
PLANAS



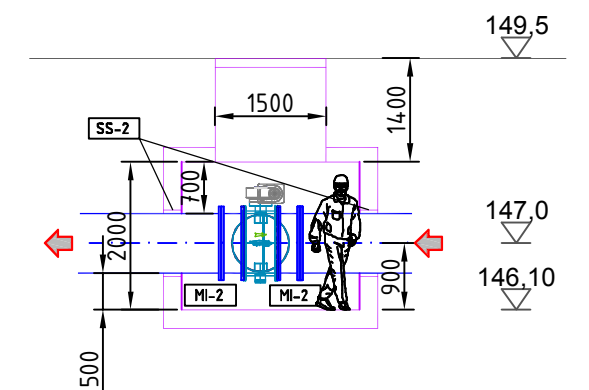
PJŪVIS 1-1/V1-1/V1-2



V1-3 IR V1-4  
PLANAS



PJŪVIS 1-1/V1-3/V1-4

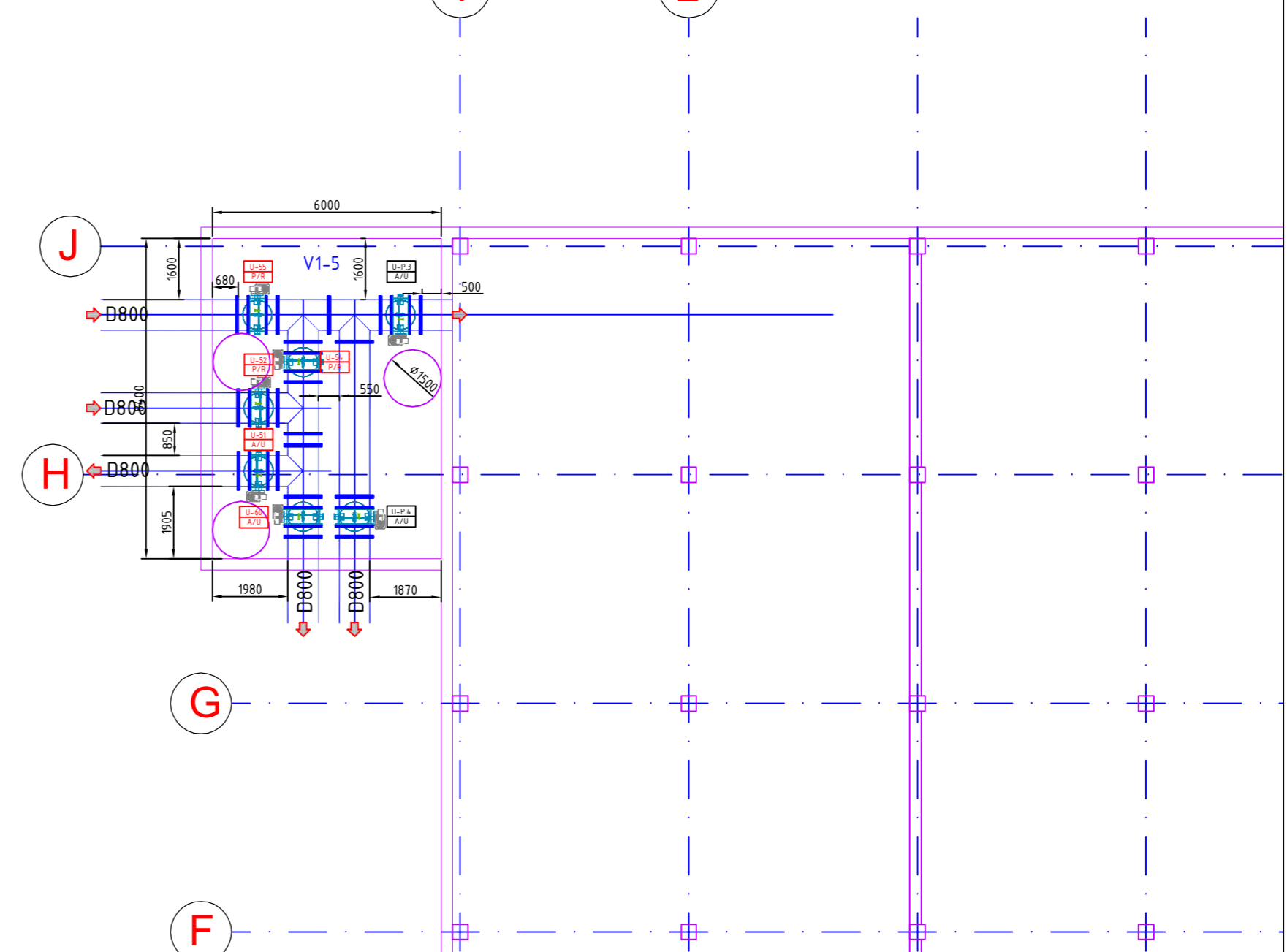
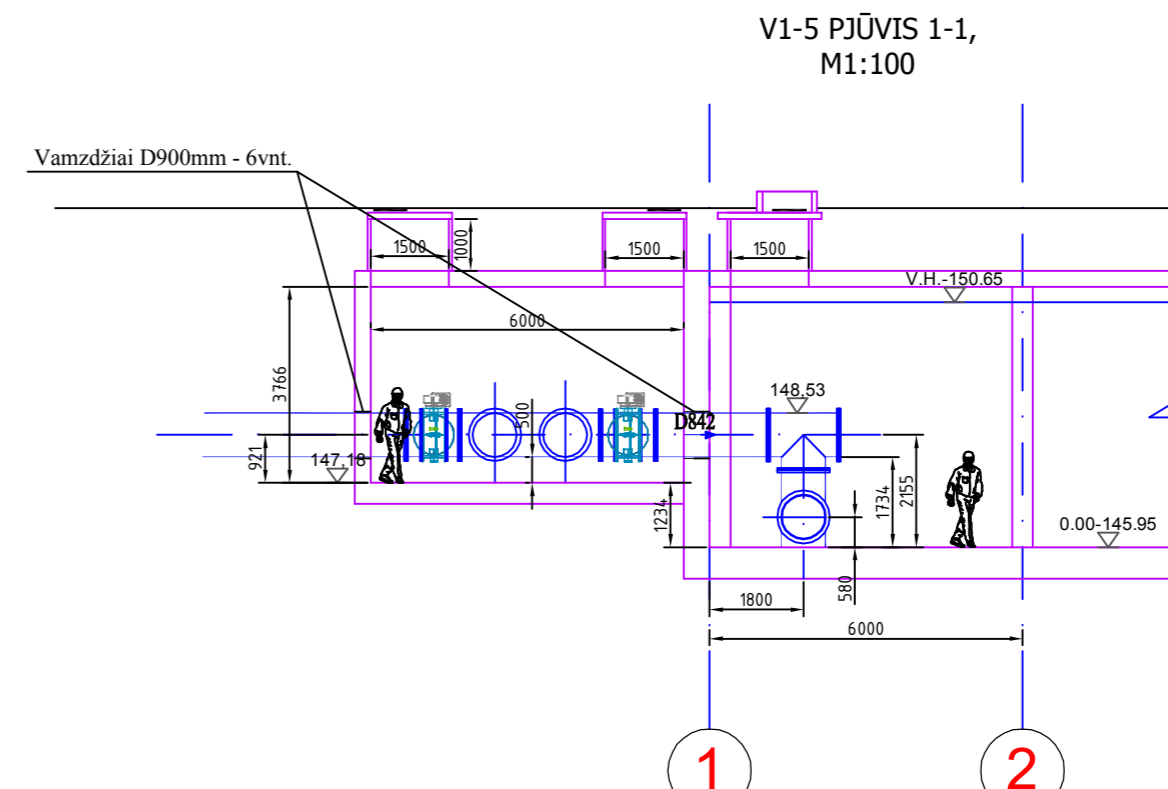
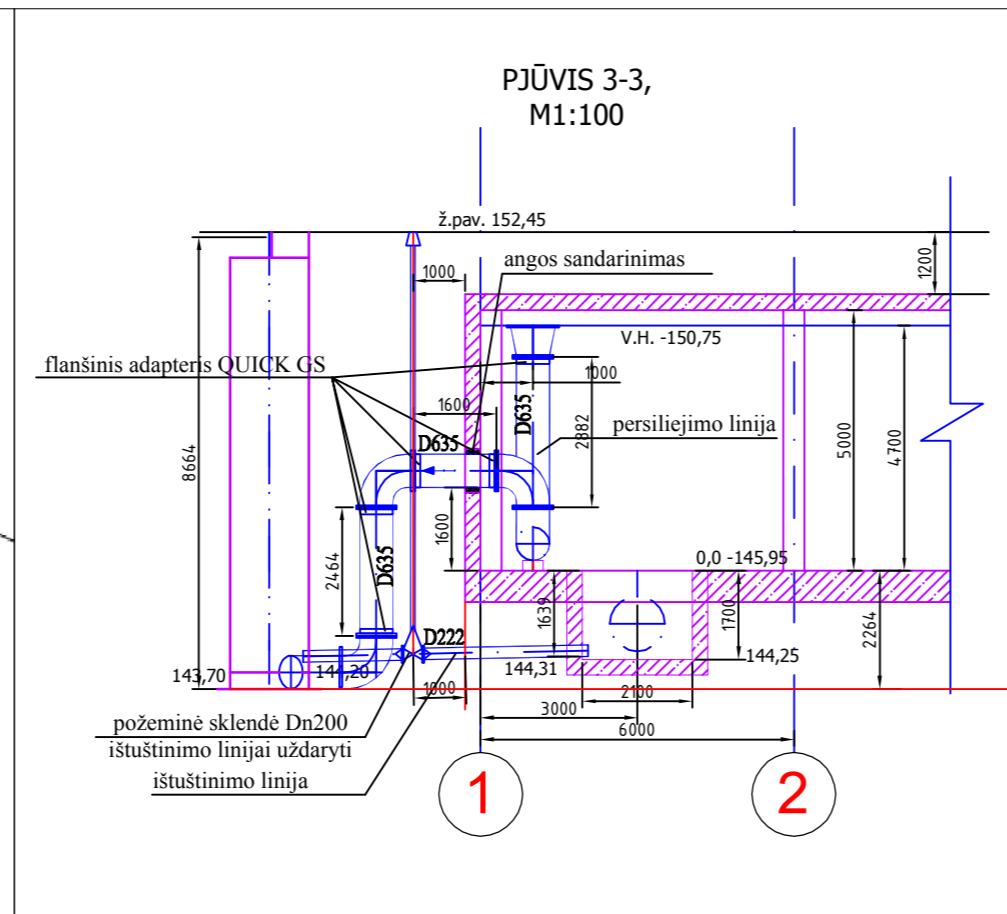
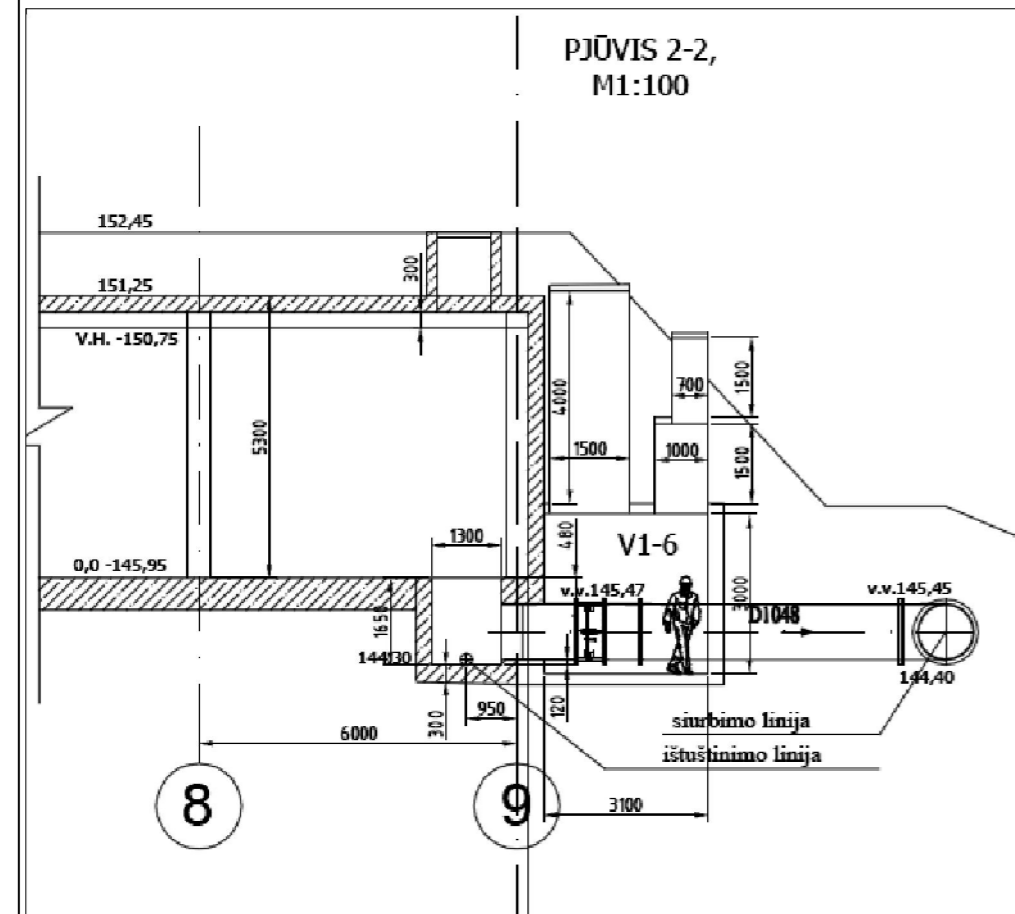
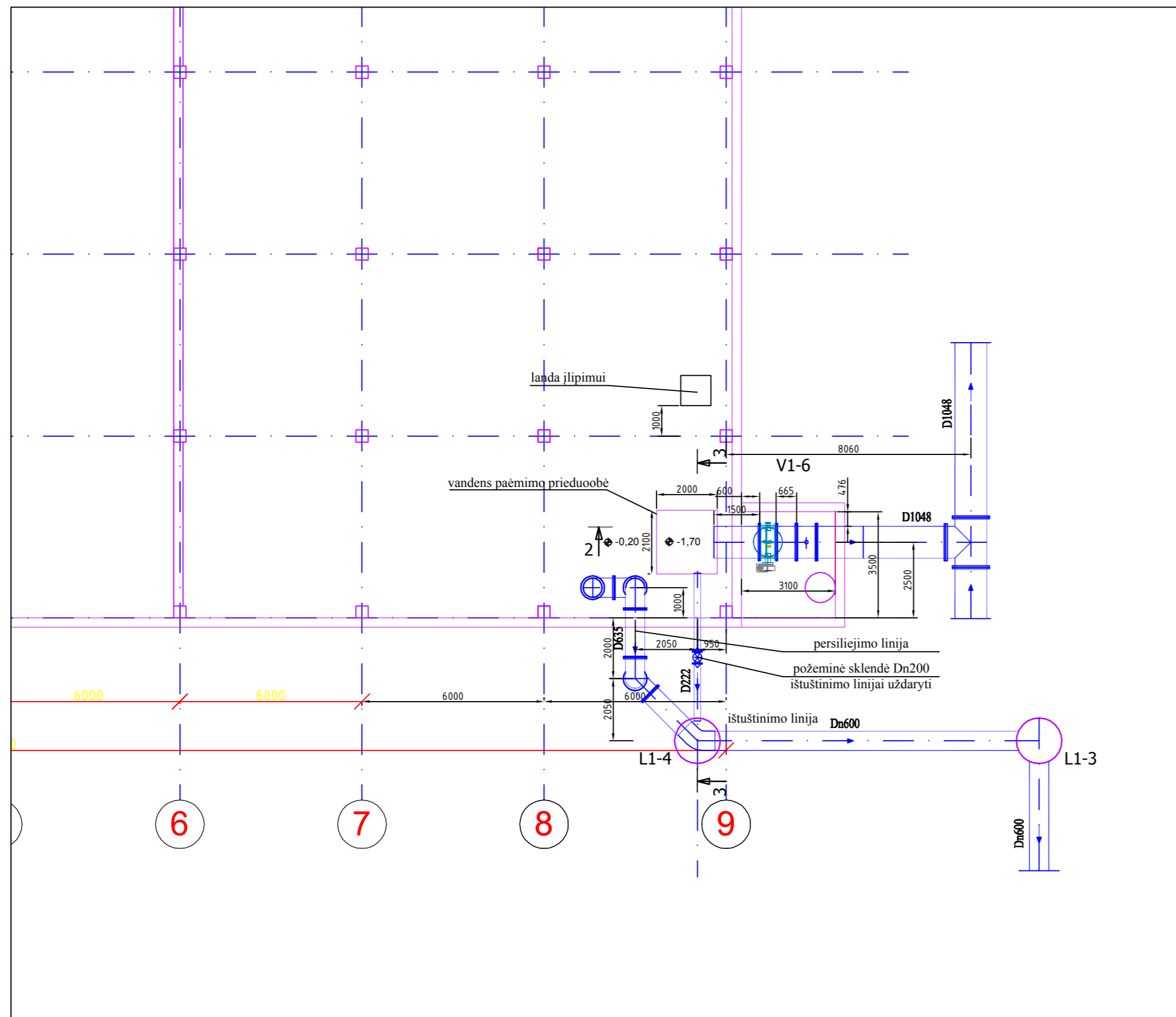


EKSPLIKACIJA:

- MI-1 - SLANKIOJANČIŲ FLANŠŲ MONTAŽINIS INTARPAS D1000mm
- MI-2 - SLANKIOJANČIŲ FLANŠŲ MONTAŽINIS INTARPAS D800mm
- SS-2 - SEGMENTINIS SANDARIKLIS D800mm
- U-P.6, U-P.7 - FLANŠINIS UŽDORIS D1000mm, PN10
- U-P.1, U-P.2 - FLANŠINIS UŽDORIS D800mm, PN10
- D-01 - ELEKTROMAGNETINIS DEBITOMATIS D800mm, PN10
- TR.1 - KALSAUS KETAUS FLANŠINIS TRIŠAKIS D800mm

SUDERINTA  
UAB „Vilniaus vandenys“  
2022-12-14  
Vyr. inžinierė  
Viktorija Jerenkevič

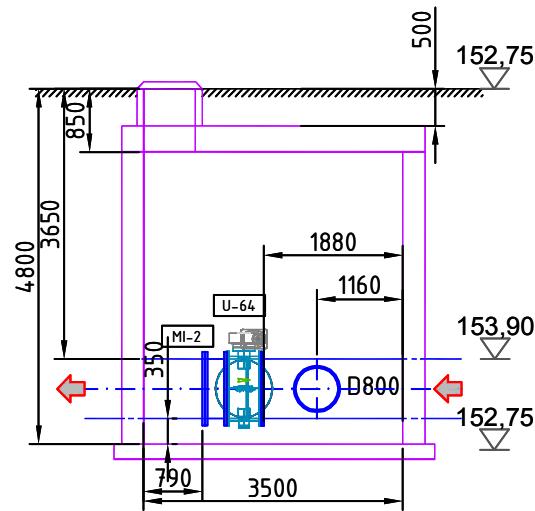
0	2025-04	SLD gavimui,	
Laida	Data	Keitimų pavadinimas (priežastis)	
Atestato nr.	UAB "PATVANKA"		Projektas: Vandentiekio, nuotekų šalinimo tinklų, vandens rezervuaro naujos statybos ir vandentiekio tinklų Naujakiemio g. 47A, Vilniuje paprastojo remonto projektas
12930	PV	G.Kemzūra	Statiny: Vandentiekio tinklai. Nauja statyba
24020	PDV	G.Kemzūra	Brėžinys: Kamerų V1-7, V1-1,V1-2, V1-3, V1-4 detalizacija
It	Statytojas: UAB "Vilniaus vandenys"		Nr.: 21-76-PP.VN-09
		Lapas	Lapų
		1	1



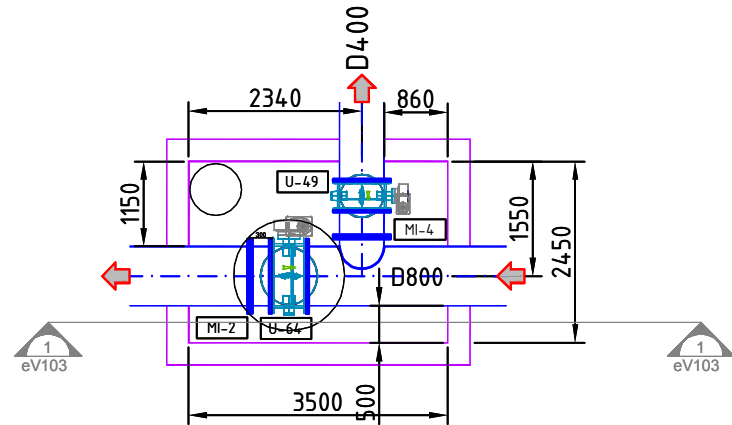
SUDERINTA  
 UAB „Vilniaus vandens“  
 2022-12-14  
 Vyr. inžinierė  
 Viktorija Jerenkevič

0	2025-04	SLD gavimui,	
Laida	Data	Keitimų pavadinimas (priežastis)	
Atestato nr.	UAB "PATVANKA"		Projektas: Vandentiekio tinklų (inžinerinių tinklų grupės) statybos ir rekonstravimo, nuotekų šalinimo tinklų (inžinerinių tinklų grupės) statybos ir rekonstravimo Naujakiečio g. 47A, Vilniuje projektas
12930	PV	G.Kemzūra	Statynys: Vandentiekio tinklai.
24020	PDV	G.Kemzūra	Brežinys: Kamerų V1-5 ir V1-6 detalizacijos
It	Statytojas: UAB "Vilniaus vandens"	Nr.:	21-76-02-PP.VN-10
		Lapis	1
		Lapų	1

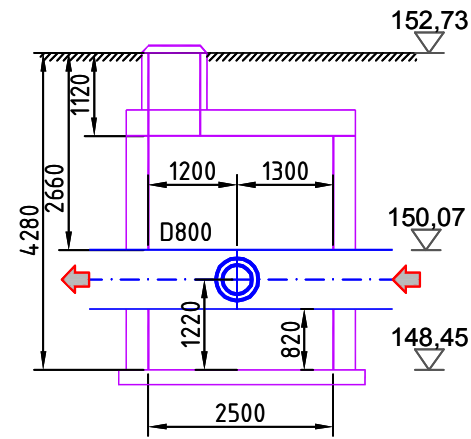
Pjūvis 1-1/eV103



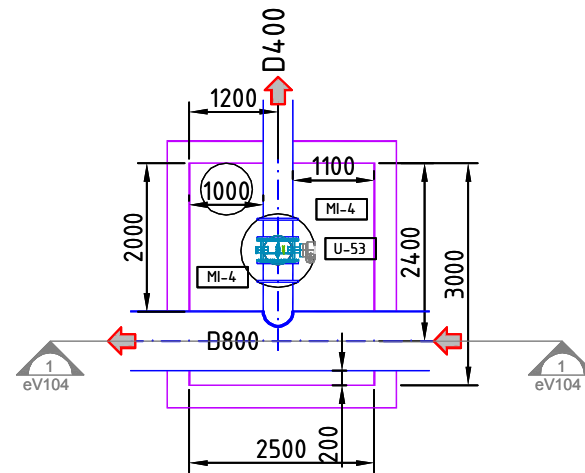
eV103 PLANAS



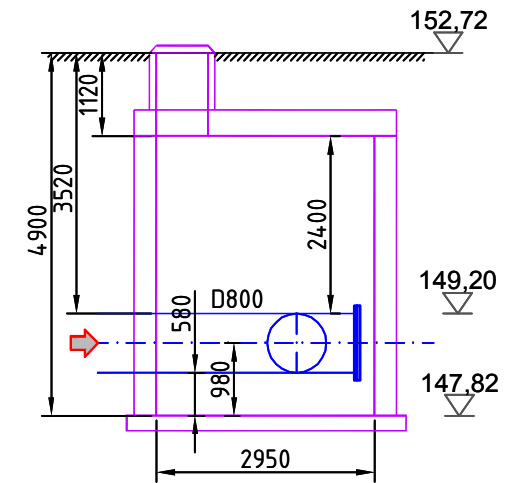
Pjūvis 1-1/eV104



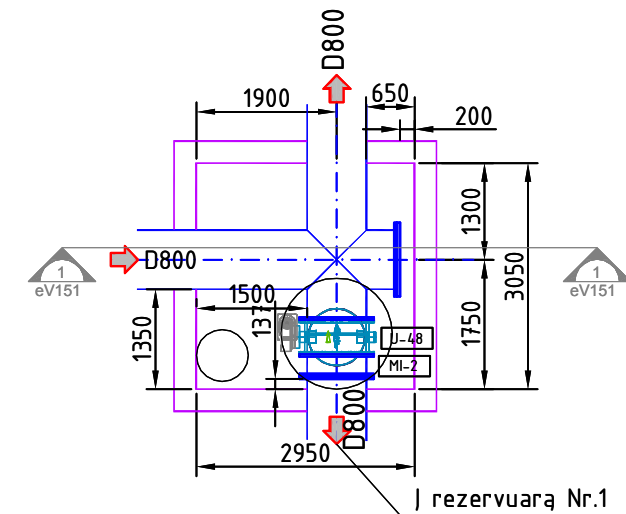
eV104 PLANAS



Pjūvis 1-1/eV151



eV151 PLANAS



EKSPLIKACIJA:

- MI-2 - SLANKIOJANČIŲ FLANŠŲ MONTAŽINIS INTARPAS D800mm
- MI-3 - SLANKIOJANČIŲ FLANŠŲ MONTAŽINIS INTARPAS D600mm
- MI-4 - SLANKIOJANČIŲ FLANŠŲ MONTAŽINIS INTARPAS D400mm
- U-64, U-48 - FLANŠINIS UŽDORIS D800mm, PN10
- U-49 - FLANŠINIS UŽDORIS D600mm, PN10
- U-53 - FLANŠINIS UŽDORIS D400mm, PN10

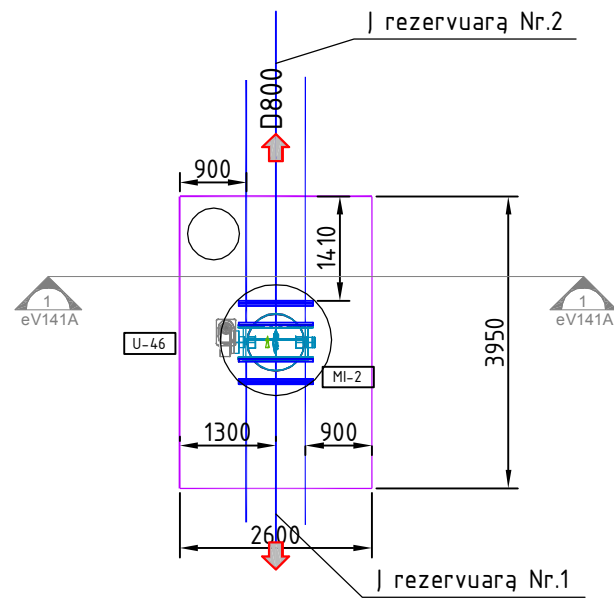
SUDERINTA  
UAB „Vilniaus vandenys“

2022-12-14  
Vyr. inžinierė

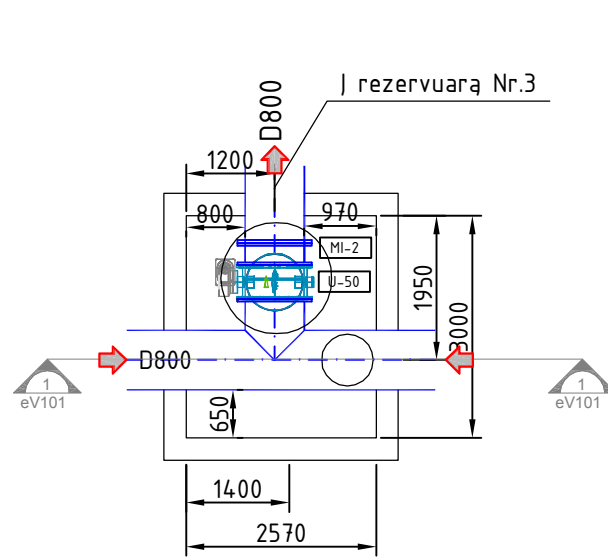
Viktorija Jerenkevič

0	2022-01	SLD gavimui, rangovo parinkimui	
Laida	Data	Keitimų pavadinimas (priežastis)	
Atestato nr.	UAB "PATVANKA"		Projektas: Vandentiekio tinklų (inžinerinių tinklų grupės) statybos ir rekonstravimo, nuotekų šalinimo tinklų (inžinerinių tinklų grupės) statybos ir rekonstravimo Naujakiemio g. 47A, Vilniuje projektas
12930	PV	G.Kemzūra	Statiny: Vandentiekio tinklai
24020	PDV	G.Kemzūra	Brežinys: Kamerų eV103, eV104 ir eV151 detalizacijos
It	Statytojas: UAB "Vilniaus vandenys"		Nr.: 21-76-PP-VN-11
		Lapas	Lapų
		1	1

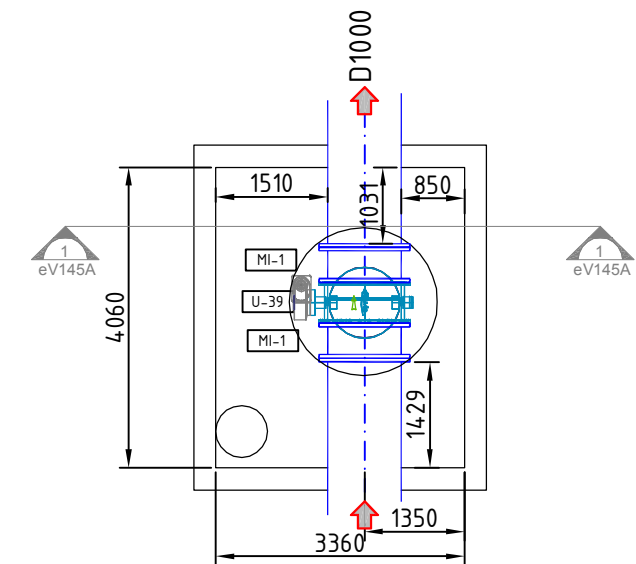
eV141A PLANAS



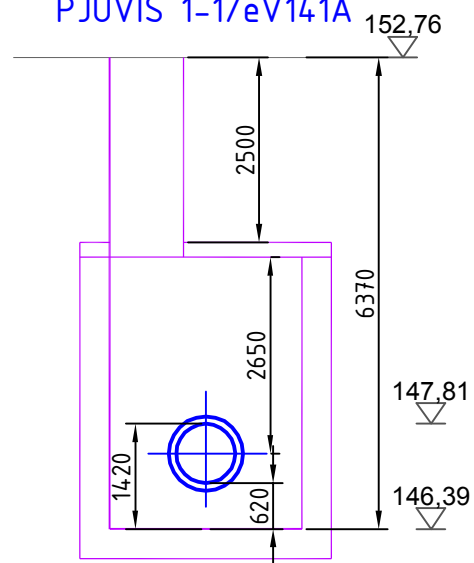
eV101 PLANAS



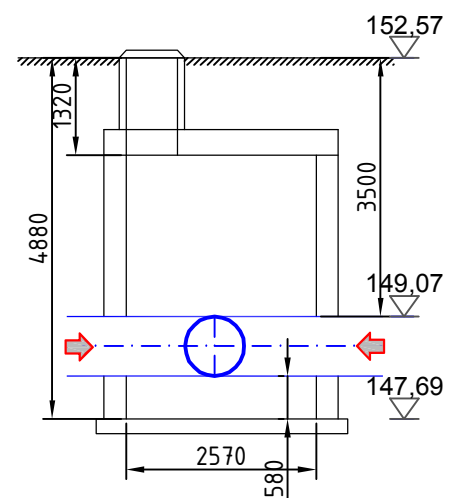
eV145A PLANAS



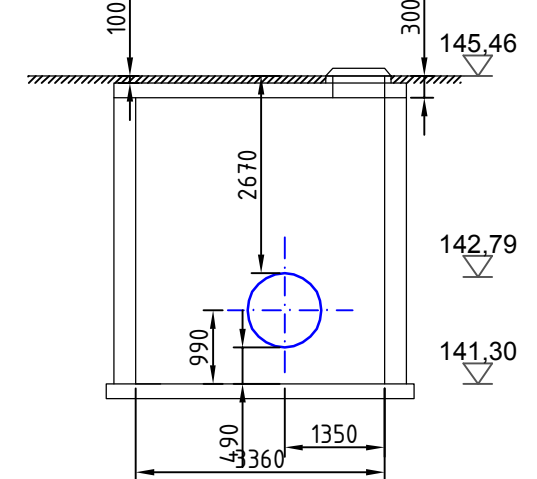
PJŪVIS 1-1/eV141A



PJŪVIS 1-1/eV101



PJŪVIS 1-1/eV145A



EKSPLIKACIJA:

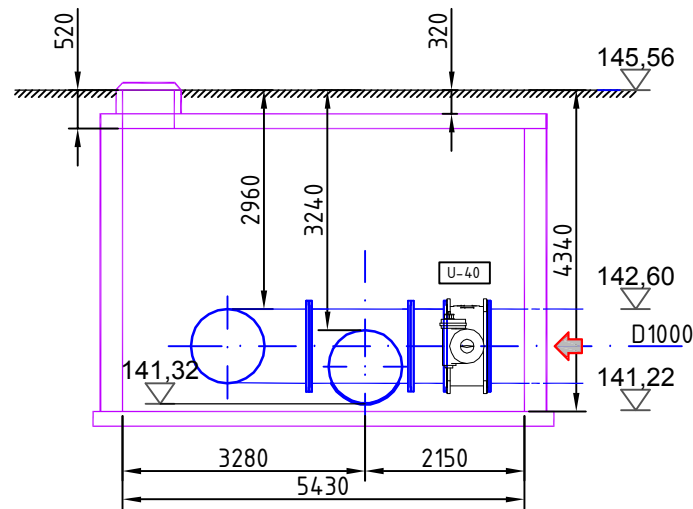
- MI-1 - SLANKIOJANČIŲ FLANŠŲ MONTAŽINIS INTARPAS D1000mm
- MI-2 - SLANKIOJANČIŲ FLANŠŲ MONTAŽINIS INTARPAS D800mm
- U-46, U-50 - FLANŠINIS UŽDORIS D800mm, PN10
- U-39 - FLANŠINIS UŽDORIS D1000mm, PN10

SUDERINTA  
UAB „Vilniaus vandenys“  
2022-12-14

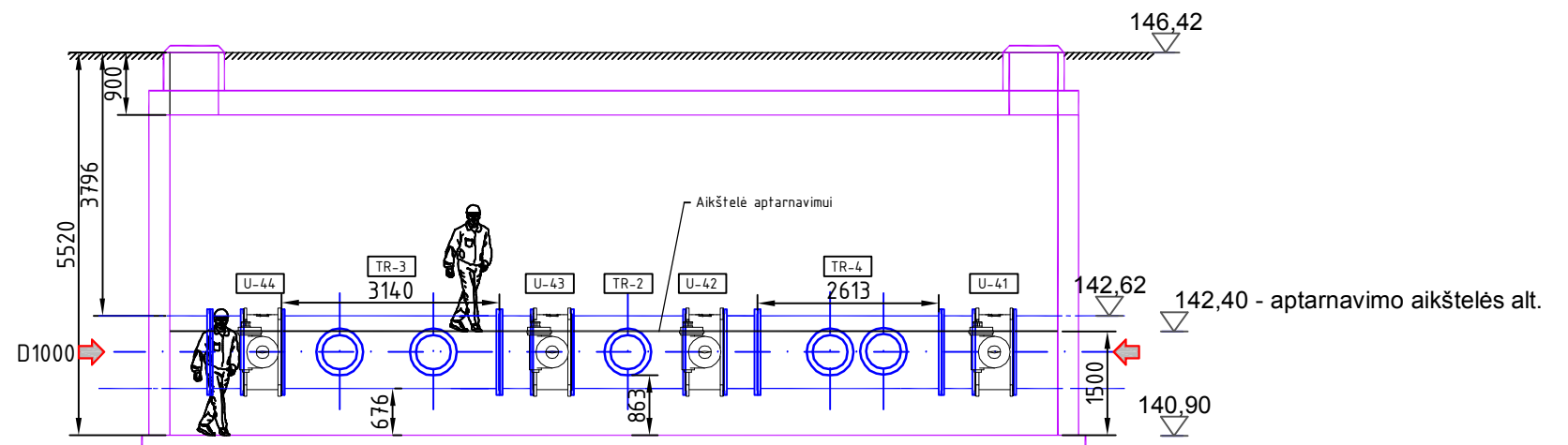
Vyr. inžinierė  
Viktorija Jerenkevič

0	2025-04	SLD gavimui,	
Laida	Data	Keitimų pavadinimas (priežastis)	
Atestato nr.	UAB "PATVANKA"		Projektas: Vandentiekio tinklų (inžinerinių tinklų grupės) statybos ir rekonstravimo, nuotekų šalinimo tinklų (inžinerinių tinklų grupės) statybos ir rekonstravimo Naujakiemio g. 47A, Vilniuje projektas
12930	PV	G.Kemzūra	Statiny: Vandentiekio tinklai.
24020	PDV	G.Kemzūra	Brėžinys: Kamerų eV141A, eV101 ir eV145A detalizacijos
It	Statytojas: UAB "Vilniaus vandenys"		Nr.: 21-76-PP.VN-12
		Lapas	Lapų
		1	1

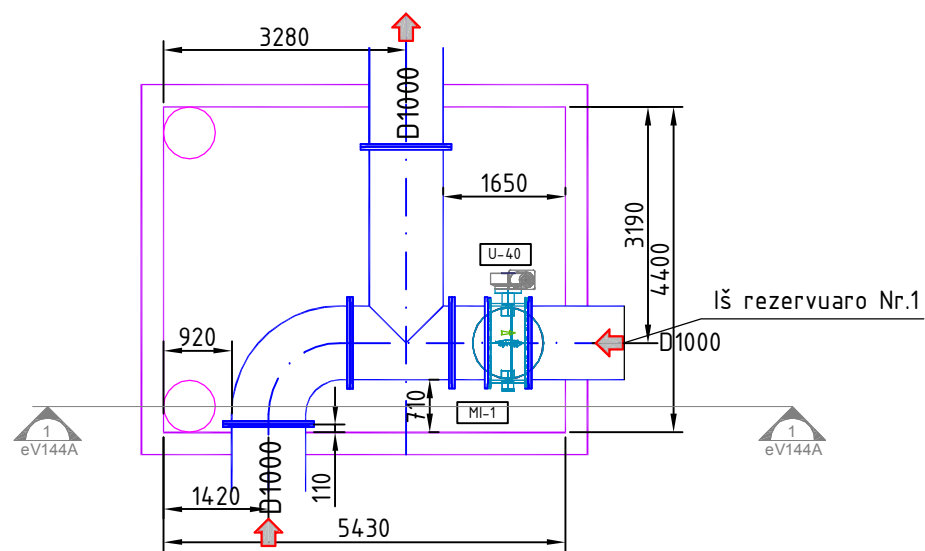
PJŪVIS 1-1/eV144A



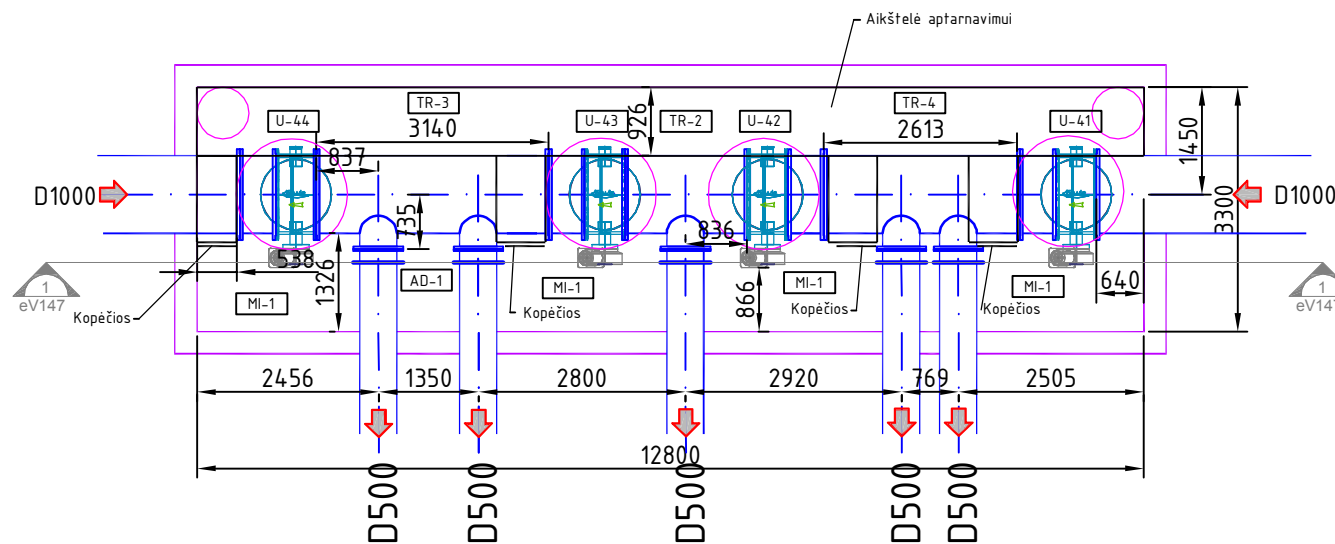
PJŪVIS 1-1/eV147



eV144A PLANAS



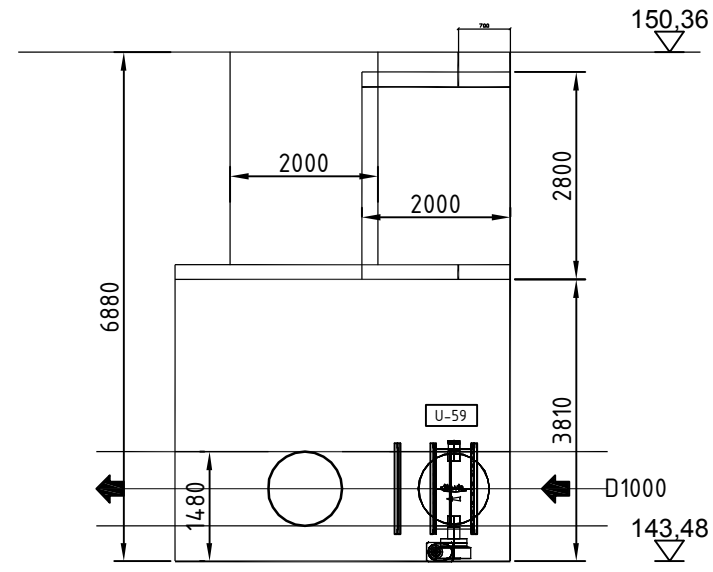
eV147 PLANAS



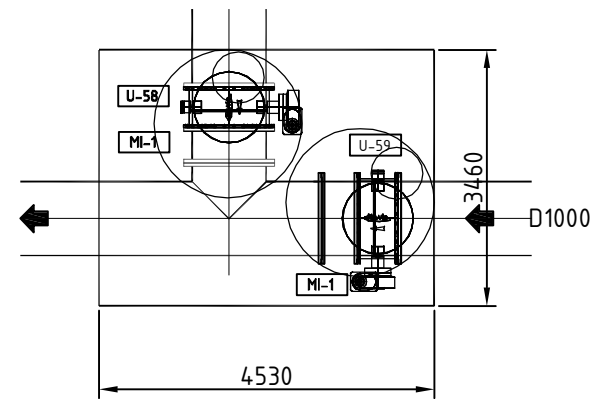
SUDERINTA  
 UAB „Vilniaus vandenys“  
 2022-12-14  
 Vyr. inžinierė  
 Viktorija Jerenkevič

0	2025-04	SLD gavimui,	
Laida	Data	Keitimų pavadinimas (priežastis)	
Atestato nr.	UAB "PATVANKA"		Projektas: Vandentiekio tinklų (inžinerinių tinklų grupės) statybos ir rekonstravimo, nuotekų šalinimo tinklų (inžinerinių tinklų grupės) statybos ir rekonstravimo Naujakiemio g. 47A, Vilniuje projektas
12930	PV	G.Kemzūra	Statiny: Vandentiekio tinklai.
24020	PDV	G.Kemzūra	
It	Statytojas: UAB "Vilniaus vandenys"		Brežinys: Kamerų eV144A ir eV147 detalizacijos
	Nr.:		Laida
	21-76-PP.VN-13		0
	Lapas	Lapų	
	1	1	

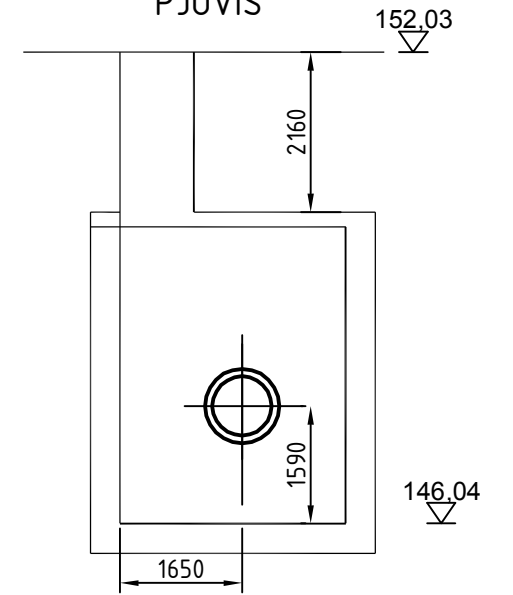
E161  
PJŪVIS



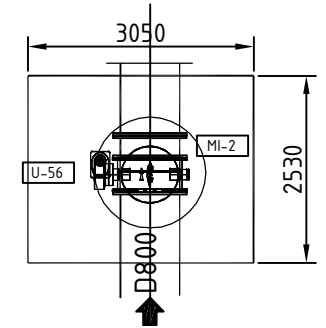
PLANAS



E105  
PJŪVIS

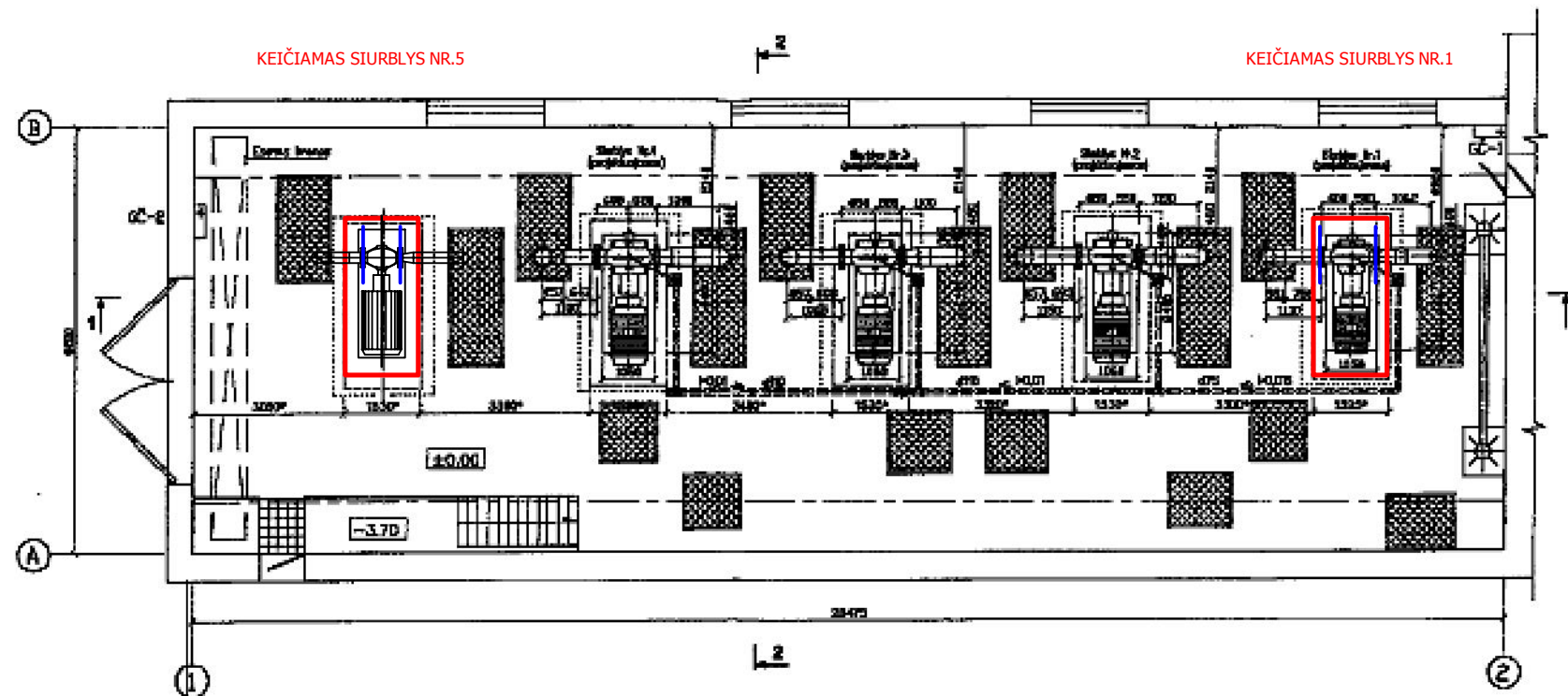


PLANAS

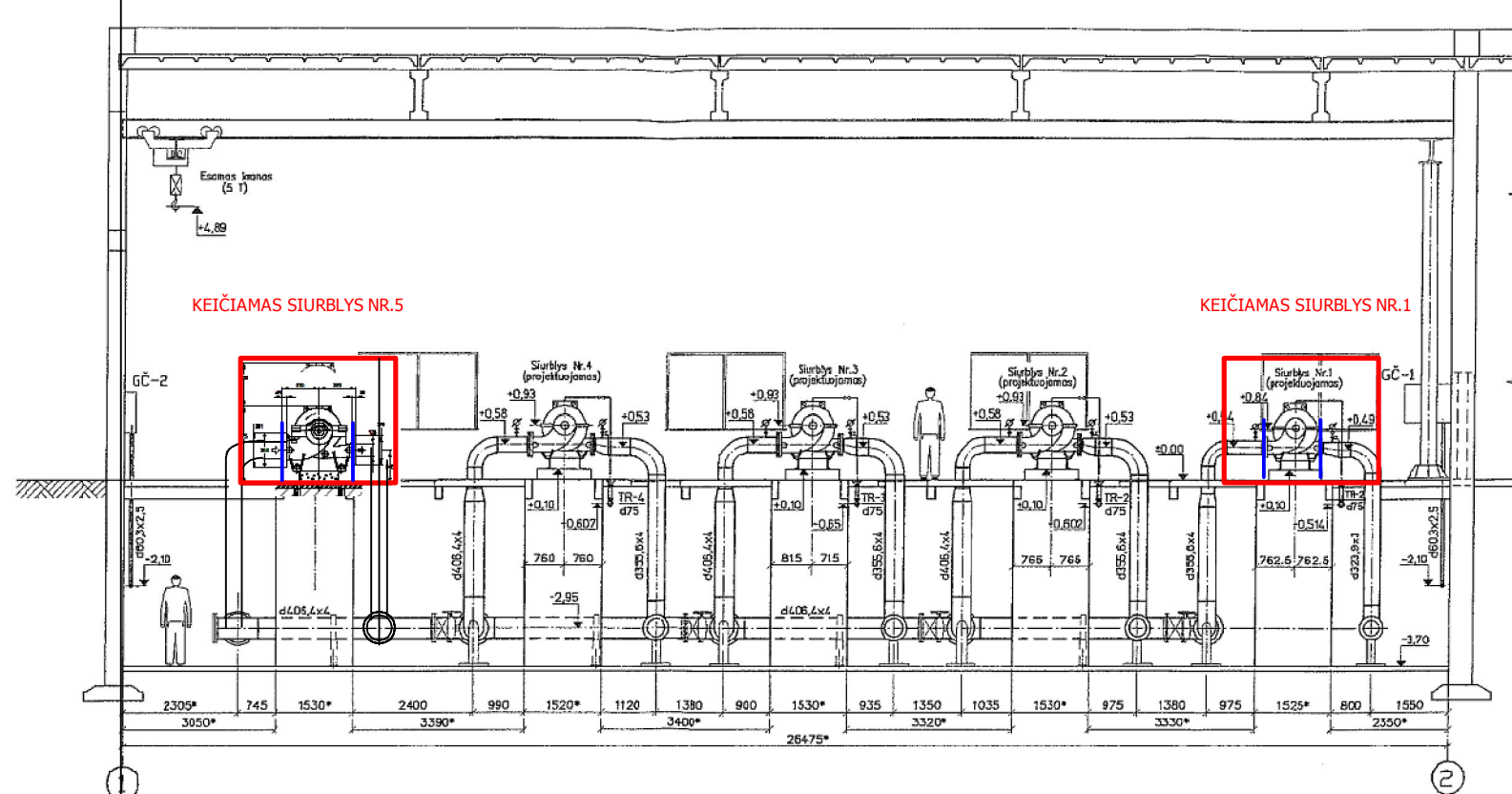


0	2025-04	SLD gavimui, visuomenės informavimui		
Laida	Data	Keitimų pavadinimas (priežastis)		
Atestato nr.	UAB "PATVANKA"		Projektas: Vandentiekio tinklų (inžinerinių tinklų grupės) statybos ir rekonstravimo, nuotekų šalinimo tinklų (inžinerinių tinklų grupės) statybos ir rekonstravimo Naujakiemio g. 47A, Vilniuje projektas	
12930	PV	G.Kemzūra	Statiny: Vandentiekio tinklai.	
24020	PDV	G.Kemzūra	Brėžinys: Kamerų eV161 ir eV105 detalizacijos	Laida 0
It	Statytojas: UAB "Vilniaus vandenys"		Nr.: 21-76-PP.VN-14	Lapas 1
				Lapų 1

# PLANAS



# PJŪVIS 1-1



# SIURBLINĖS VAIZDAS



SUTARTINIAI ŽYMĖJIMAI:

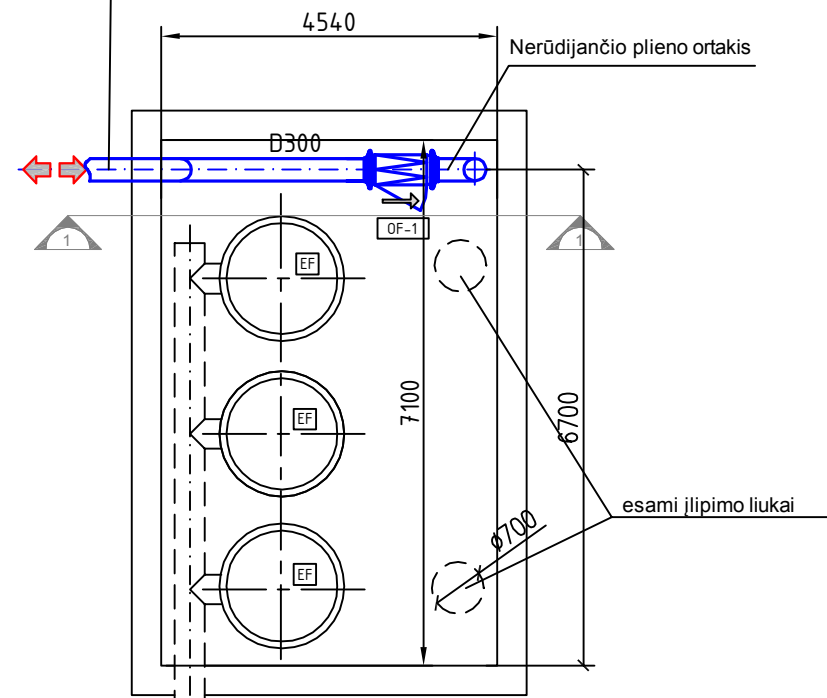
— DARBŲ RIBA - ESAMI VAMZDYNŲ FLANŠAI

0	2025-04	SLD gavimui,	
Laida	Data	Keitimų pavadinimas (priežastis)	
Atestato nr.	UAB "PATVANKA"		Projektas: Vandentiekio tinklų (inžinerinių tinklų grupės) statybos ir rekonstravimo, nuotekų šalinimo tinklų (inžinerinių tinklų grupės) statybos ir rekonstravimo Naujakiemio g. 47A, Vilniuje projektas
12930	PV	G.Kemžūra	Statyns: Vandentiekio tinklai (siurblių keitimas)
20420	PDV	G.Kemžūra	
Brėžinys: Siurblinės planas ir pjūviai su keičiamais siurbliais			Laida
			0
It	Statytojas: UAB "Vilniaus vandenys"		Nr.: 21-76-PP-VT-01
			Lapas
			Lapų
			1 1

# Oro filtrų kamera

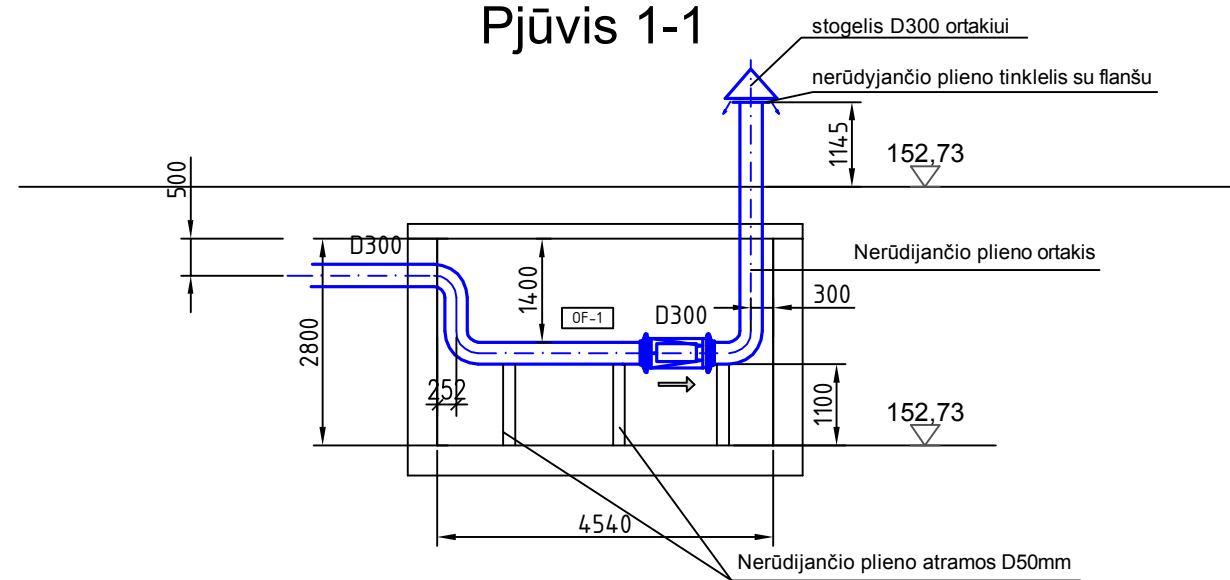
## Planas

rezervuarą Nr.4



Oras iš rezervuaro Nr.3

## Pjūvis 1-1



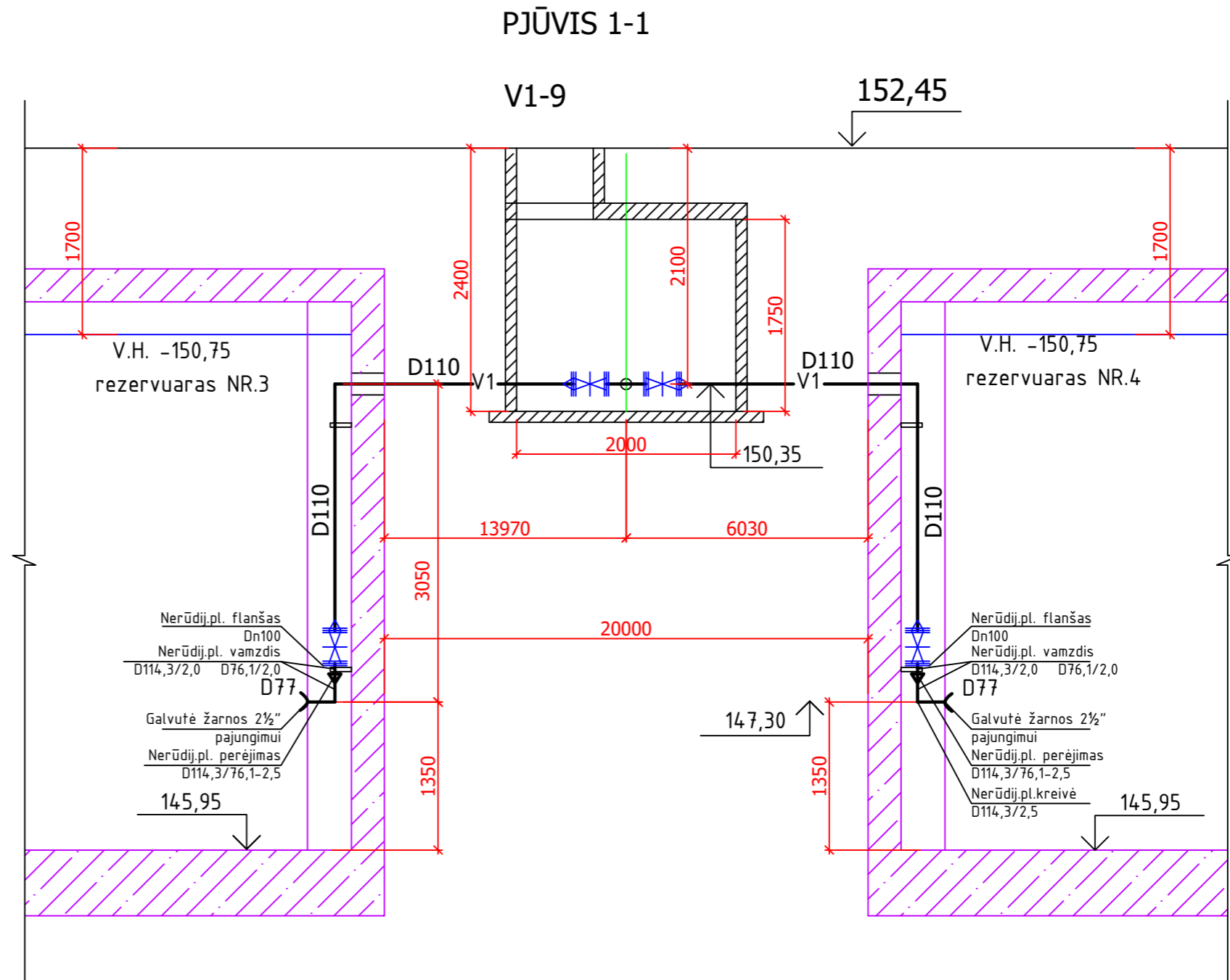
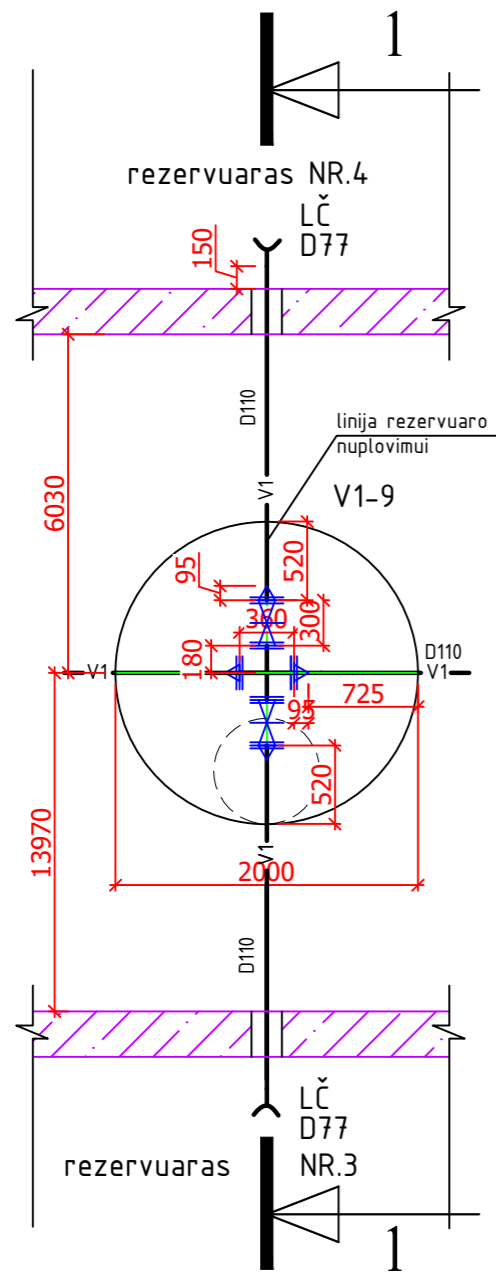
### Sutartiniai žymėjimai:

- OF-1 projektuojamas oro filtras
- EF esamas žvyro filtras

### Pastabos:

1. Oro filtro montavimo vietą tikslinti prieš darbų pradžią.
2. Vamzdžių D300 perėjimus per kameros sienas sandarinti segmentiniais sandarikliais.
3. Ortakius grunte izoliuoti teptine bitumine mastika.

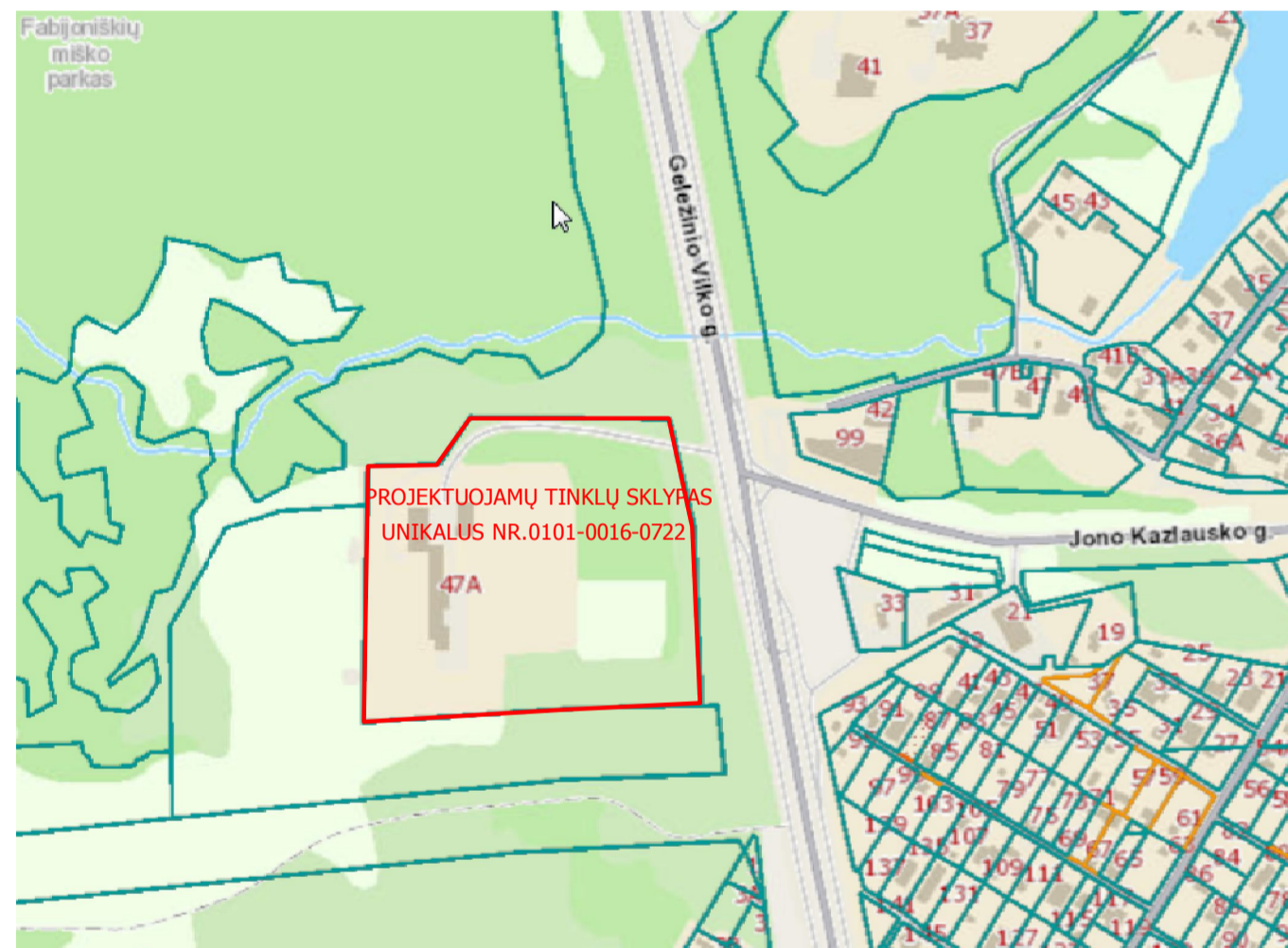
0	2025-05	SLD gavimui,		
Laida	Data	Keitimų pavadinimas (priežastis)		
Atestato nr.	UAB "PATVANKA"			Projektas: Vandentiekio tinklų (inžinerinių tinklų grupės) statybos ir rekonstravimo, nuotekų šalinimo tinklų (inžinerinių tinklų grupės) statybos ir rekonstravimo Naujakiemio g. 47A, Vilniuje projektas
12930	PV	G.Kemzūra	Statiny:	
24020	PDV	G.Kemzūra	Brėžinys: Oro filtrų kameros planas ir pjūvis	Laida 0
It	Statytojas: UAB "Vilniaus vandenys"		Nr.: 21-76-PP.VN-15	Lapas 1
				Lapų 1



0	2025-04	SLD gavimui,	
Laida	Data	Keitimų pavadinimas (priežastis)	
Atestato nr.	UAB "PATVANKA"		Projektas: Vandentiekio tinklų (inžinerinių tinklų grupės) statybos ir rekonstravimo, nuotekų šalinimo tinklų (inžinerinių tinklų grupės) statybos ir rekonstravimo Naujakiemio g. 47A, Vilniuje projektas
12930	PV	G.Kemzūra	Statiny: Vandentiekio tinklai
			Brėžinys: -V1- tinklo rezervuarų nuplovimui detalizacija, M1:100
It	Statytojas: UAB "Vilniaus vandenys"		Nr.: 21-76-PP-VN-B-16
			Lapas 1
			Lapų 1

# Vandentiekio tinklų (inžinerinių tinklų grupės) statybos ir rekonstravimo, nuotekų šalinimo tinklų (inžinerinių tinklų grupės) statybos ir rekonstravimo Naujakiemio g. 47A, Vilniuje projektas

## SITUACIJOS SCHEMA (Vilniaus m, Naujakiemio g. 47A)



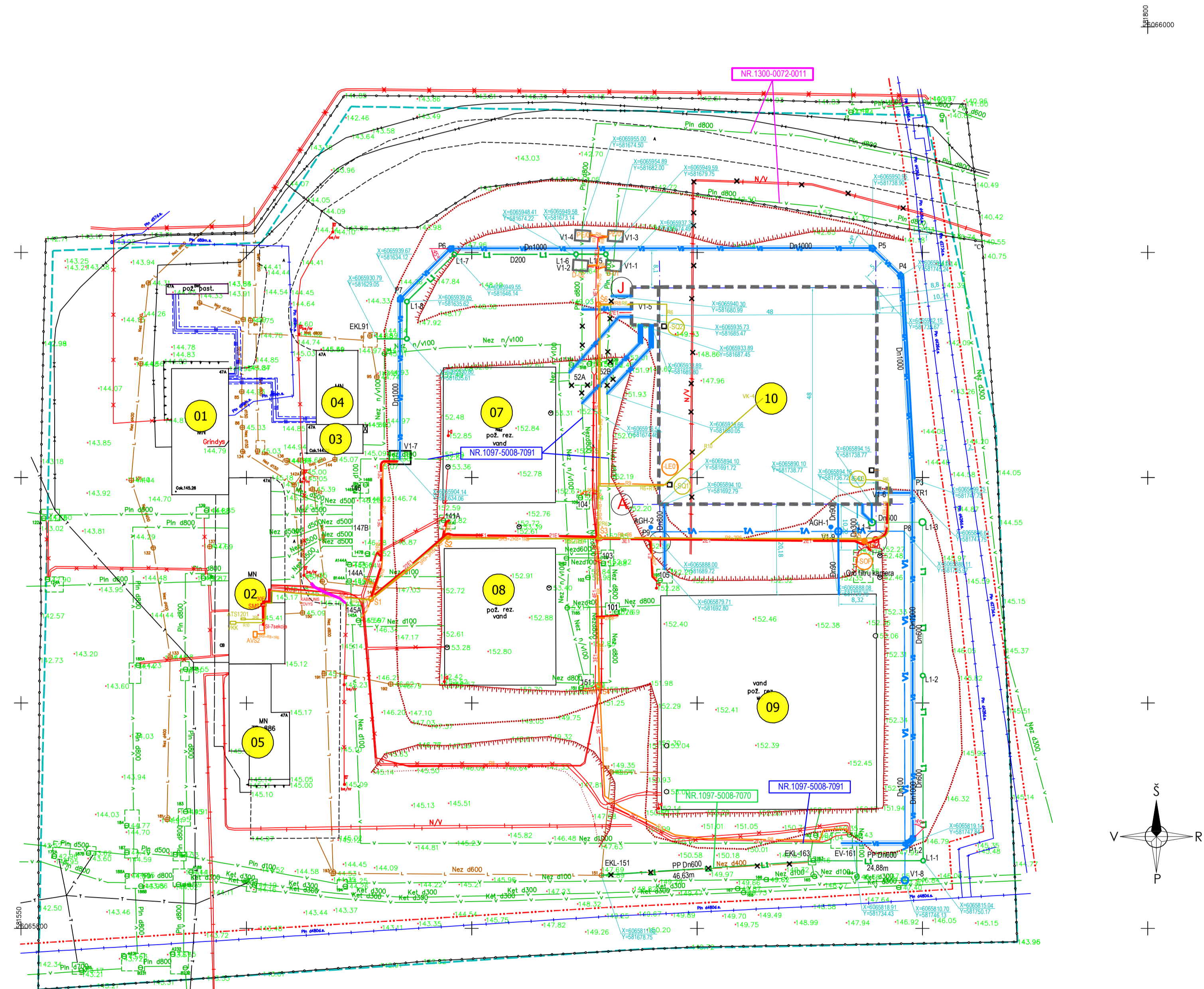
PAGRINDINIAI SKLYPO TECHNINIAI RODIKLIAI		
Pavadinimas	Mato vnt.	Kiekis
Sklypo plotas	m <sup>2</sup>	16821
Bendras plotas	m <sup>2</sup>	157
Sklypo užstatymo plotas	m <sup>2</sup>	93,57
Sklypo užstatymo intensyvumas	%	1
Sklypo užstatymo tankis	%	1

ESAMŲ STATINIŲ EKSPLIKACIJA	
Numeris	Pavadinimas
01	Pastatas - Gamybinės dirbtuvės, sandėlis
02	Pastatas - Vandens stotis
03	Pastatas - Chlororinė
04	Pastatas - Garažas
05	Pastatas - Transformatorinė pastotė
06	Pastatas - Slėptuvė
07	Kitas inžinerinis statinys - rezervuaras 1r (Nr.1)
08	Kitas inžinerinis statinys - rezervuaras 2r (Nr.2)
09	Kitas inžinerinis statinys - rezervuaras 3r (Nr.3)

PROJEKTUOJAMŲ STATINIŲ EKSPLIKACIJA	
Numeris	Pavadinimas
10	Vandens rezervuaras Nr.4

SUTARTINIAI ŽYMĖJIMAI	
Žymuo	Pavadinimas
—	Sklypo riba
○	Statinio eksplikacijos numeris
■	Naujai projektuojami statiniai
—	Esama tvora

SUTARTINIAI ŽYMĖJIMAI:	
Žymuo	Pavadinimas
—	Projektuojami vandentiekio tinklai
—	Projektuojami rezervuarų plovimo nuotekų ir persilejimo tinklai
— EI —	Projektuojami elektros tinklai
R8 R9	Projektuojami automatikos kabeliai (ryšių kanalizacijoje)
R6	Projektuojamas apsaugos signalizacijos kabelis
R8	Projektuojamas duomenų perdavimo kabelis
R9	Projektuojamas matavimų perdavimo kabelis
R10	Projektuojamas video ryšio kabelis
○ S2	Projektuojami ryšių kanalizacijos šuliniai
ATS1201	Apsauginės centralės pėštavas 01
VKK	Videokamerų komutatorius
VK	atrama su valdoma kamera
AVS2	projektuojamas automatikos skydas
SMS	projektuojamas sklendžių maitinimo skydas
AGH-2	Projektuojamas antžeminis gaisrinis hidrantas
—	Esama dujotiekio apsaugos zonos riba



**PROJEKTINIŲ PASIŪLYMŲ RENGIMO UŽDUOTIS**

(pagal STR 1.04.04:2017 „Statinio projektavimas. Projekto ekspertizė“)

<b>Statytojas:</b>	UAB „Vilniaus vandenys“, kodas 120545849	
<b>Statybos pavadinimas:</b>	Vandentiekio tinklų (inžinerinių tinklų grupės) statybos ir rekonstravimo, nuotekų šalinimo tinklų (inžinerinių tinklų grupės) statyba ir rekonstravimas Naujakiemio g. 47A, Vilniuje	
<b>Žemės sklypo kadastro Nr.:</b>	0101/0016:722 Vilniaus m. k.v.	
<b>Žemės sklypo unikalus Nr.:</b>	0101-0016-0722	
<b>Statybos adresas:</b>	Naujakiemio g. 47A, Vilnius	
<b>Projekto pavadinimas:</b>	Vandentiekio tinklų (inžinerinių tinklų grupės) statybos ir rekonstravimo, nuotekų šalinimo tinklų (inžinerinių tinklų grupės) statybos ir rekonstravimo Naujakiemio g. 47A, Vilniuje projektas	
<b>I. Informacija apie planuojamus statyti statinius:</b>		
1.1.	Statinio pavadinimas	Vandens rezervuaras
1.2.	Statybos rūšis	Nauja statyba
1.3.	Statinio kategorija	Ypatingasis statinys
1.4.	Statinio naudojimo paskirtis	Inžinerinis tinklas
2.1.	Statinio pavadinimas	Vandentiekio tinklai
2.2.	Statybos rūšis	Nauja statyba
2.3.	Statinio kategorija	Ypatingasis statinys (skersmuo D1000mm)
2.4.	Statinio naudojimo paskirtis	Inžinerinis tinklas
3.1.	Statinio pavadinimas	Vandentiekio tinklai
3.2.	Statybos rūšis	Nauja statyba
3.3.	Statinio kategorija	Neypatingasis statinys (skersmuo D110mm)
3.4.	Statinio naudojimo paskirtis	Inžinerinis tinklas
4.1.	Statinio pavadinimas	Vandentiekio tinklai
4.2.	Unikalus Nr.	1300-0072-0011
4.3.	Statybos rūšis	Rekonstravimas
4.4.	Statinio kategorija	Ypatingasis statinys (skersmuo D800mm)
4.5.	Statinio naudojimo paskirtis	Inžinerinis tinklas
5.1.	Statinio pavadinimas	Vandentiekio tinklai
5.2.	Unikalus Nr.	1097-5008-7091
5.3.	Statybos rūšis	Rekonstravimas
5.4.	Statinio kategorija	Ypatingasis statinys (skersmuo D800mm)
5.5.	Statinio naudojimo paskirtis	Inžinerinis tinklas
6.1.	Statinio pavadinimas	Nuotekų šalinimo tinklai (lietaus kanalizacijos vamzdynas)
6.2.	Unikalus Nr.	1097-5008-7070
6.3.	Statybos rūšis	Rekonstravimas
6.4.	Statinio kategorija	Ypatingasis statinys (skersmuo D400mm-600mm)
6.5.	Statinio naudojimo paskirtis	Inžinerinis tinklas
7.1.	Statinio pavadinimas	Nuotekų šalinimo tinklai
7.2.	Statybos rūšis	Nauja statyba
7.3.	Statinio kategorija	II grupės nesudėtingasis (skersmuo D200mm)
7.4.	Statinio naudojimo paskirtis	Inžinerinis tinklas
8.1.	Statinio pavadinimas	Nuotekų šalinimo tinklai
8.2.	Statybos rūšis	Nauja statyba
8.3.	Statinio kategorija	Ypatingasis statinys (skersmuo D600mm)

8.4.	Statinio naudojimo paskirtis	Inžinerinis tinklas
II.	Ar rengiant visuomenei svarbaus statinio ar jo dalies projektą numatoma koreguoti Teritorijų planavimo įstatymo 28 str. 8 dalyje nurodytus detaliojo plano sprendinius (nurodyti koreguojamus sprendinius)	Ne
III.	<b>Projektinių pasiūlymų paskirtis:</b>	
•	Išreikšti Statytojo sumanyto projektuoti statinių (inžinerinių tinklų) pagrindinių sprendinių idėją.	
•	Informuoti visuomenę apie visuomenei svarbaus statinio ar jo dalies, Teritorijų planavimo įstatymo 20 straipsnyje numatytais atvejais statinio ar jo dalies, numatomą projektavimą, statinio ar statinio dalies paskirties keitimą, visuomenei svarbaus statinio ar jo dalies numatomą projektavimą, kai Teritorijų planavimo įstatymo 28 straipsnio 8 dalyje nustatytais atvejais rengiant statinio ar jo dalies projektą bus koreguojami detaliojo plano sprendiniai.	
•	Statybą leidžiančiam dokumentui gauti.	
•	Parengti rekonstravimo ir statybos projektinius sprendinius. Numatyti rengiamo TDP apimtį, įvertinti statybos darbų sąnaudas, statybos darbų sąlygas.	
IV.	<b>Statytojo pateikiami dokumentai ir kiti duomenys:</b>	
•	Projektinių pasiūlymų rengimo užduotis	
•	Sklypo ir esamų statinių registracijos dokumentai, kadastro bylos	
•	Sklypo ribų planas	
V.	<b>Projektinių pasiūlymų sudėtis:</b>	
•	pagal STR 1.04.04:2017 „Statinio projektavimas, projekto, ekspertizė“ reikalavimus.	
VI.	<b>Kiti duomenys:</b>	

UAB „Vilniaus vandenys“  
 Infrastruktūros statybų skyriaus vadovas  
 Martynas Paškoniš

UAB „Patvanka“ PV G.Kemzūra

*Vilniaus miesto savivaldybės administracija*  
(specialiuosius reikalavimus išduodančio subjekto pavadinimas)

## SPECIALIEJI REIKALAVIMAI

\_\_\_\_\_ m. \_\_\_\_\_ d. Nr. \_\_\_\_\_

Nėra  
(specialiųjų architektūros reikalavimų nustatymo vieta (miestas / rajonas))

### **Duomenys apie statytoją**

Juridinio asmens pavadinimas, kodas, buveinės adresas

UAB "Vilniaus vandenys", 120545849, Vilnius, Spaudos g. 8

### **Kontaktinė informacija**

El. p. diana.grigoniene@vv.lt, tel. 86103326

### **Duomenys apie statinio projektą**

Pavadinimas Vandentiekio tinklų (inžinerinių tinklų grupės) statybos ir rekonstravimo, nuotekų šalinimo tinklų (inžinerinių tinklų grupės) statybos ir rekonstravimo Naujakiemio g. 47A, Vilniuje projektas.

PRIDEDAMA:

Specialieji architektūros reikalavimai SARD-01-250324-00332, 2025-03-24

(Nr., data)

Specialieji saugomos teritorijos tvarkymo  
ir apsaugos reikalavimai Nėra

(Nr., data)

Specialieji paveldosaugos reikalavimai Nėra

(Nr., data)

Specialiuosius reikalavimus išdavė

\_\_\_\_\_  
(išdavusio asmens pareigos)

\_\_\_\_\_  
(parašas, data)

\_\_\_\_\_  
(vardas, pavardė)

**PRISIJUNGIMO SĄLYGOS**

Vandens tiekimui ir nuotekų šalinimui Vilniaus mieste

**Objekto pavadinimas:** Vandentiekio, nuotekų šalinimo tinklų, vandens rezervuaro naujos statybos ir vandentiekio tinklų Naujakiemio g. 47A, Vilniuje paprastojo remonto projektas.**Objekto adresas:** Naujakiemio g. 47A.**Pareiškėjas:** UAB "Vilniaus vandenys".**Naikinamos prisijungimo sąlygos:****I. REIKALAVIMAI GERIAMOJO VANDENS TIEKIMUI:****Poreikis:** -  $m^3/d.$ ; -  $m^3/h_{max}$ .**Vandens slėgis prijungimo vietoje:** -**Užsakovas privalo:**

- Vadovautis pirkimo Nr. 564093 dokumentuose ir sutartyje Nr. SUT21-P-467 bei techninėse specifikacijose pateiktais reikalavimais.

**II. REIKALAVIMAI GAISRŲ GESINIMUI:****Poreikis:** lauko - l/s; vidaus - l/s.**Tiekiamas iš tinklo:** lauko - l/s; vidaus - l/s.**Užsakovas privalo:****III. REIKALAVIMAI BUITINIŲ NUOTEKŲ šALINIMUI:****Poreikis:** -  $m^3/d.$ ; -  $m^3/h_{max}$ ; užterštumas BDS<sub>7</sub> 287,5 mg/l.**Užsakovas privalo:**

- Vadovautis pirkimo Nr. 564093 dokumentuose ir sutartyje Nr. SUT21-P-467 bei techninėse specifikacijose pateiktais reikalavimais.

**IV. BENDRIEJI REIKALAVIMAI:**

- Poreikiui esant, projekte turi būti numatyta vieta vandens paėmimui statybos reikmėms. Nenumačius vandens paėmimo vietas, vanduo statybos reikmėms nebus tiekiamas.
- Techninis projektas bus derinamas tik pateikus V dalyje nurodytas pasirašytas sutartis.
- Jeigu šemės sklypuose projektuojami bendro naudojimo tinklai ir/ar siurblinės, taip pat šemės sklypuose esantiems bendro naudojimo tinklams ir/ar siurblinėms, numatyti ir išskirti tinklų ir/ar siurblinių apsaugos zonas pagal LR Vyriausybės nutarimo Dėl specialiųjų šemės ir miško naudojimo sąlygų patvirtinimo nuostatas ir apsaugos zonos dydžio servitutus, suteikiančius teisę prieiti ir privašiuoti prie tinklų ir/ar siurblinių, šiuos objektus aptarnauti ir remontuoti, tiesti pošemines komunikacijas, prijungti naujus vartotojus prie šių statinių.
- Siekiant vykdyti statybos darbus tinklų apsaugos zonoje, projekte turi būti atlikti apkrovų skaičiavimai ir, poreikiui esant, numatytos apsaugos priemonės tinklų išsaugojimui.
- Tinklų, įskaitant ir siurblinių statybos projektai turi būti išskirti į atskirus etapus.
- Informuojame, kad UAB „Vilniaus vandenys“ eksploatuoja tik nuosavybės ar kitu teisėtu pagrindu valdomus ir / ar naudojamus tinklus. Bendrovė per privačius vandentiekio ir nuotekų tinklus negarantuoja nepertraukiamo vandens tiekimo, gaisrų gesinimo ir nuotekų šalinimo.
- Paruoštą projektą su visais pašymėtais inšineriniais (naujai projektuojamais (išskiriant bendro naudojimo tinklus ir įvadus / išvadus kaip atskirus statybos objektus), rekonstruojamais, naikinamais bei esamais) tinklais bei bendro naudojimo tinklų apsaugos zonoje numatomomis įrengti susisieki mo komunikacijomis ir dangomis pateikti derinimui teisės aktų nustatyta tvarka.
- Tinklus ir jų šenklinimą projektuoti ir montuoti iš vamzdžių, armatūros ir fasoninių dalių pagal UAB „Vilniaus vandenys“ patvirtintą Techninę politiką ir technines specifikacijas (aktuali redakcija), kurias galima rasti <http://www.vv.lt/lt/partneriams/>, patvirtintą projektą, prisijungimo sąlygas, pasirašytas sutartis ir galiojančių teisės aktų nuostatas.

**V. REIKALAVIMAI STATYTOJUI:**

- Jeigu projektuojami bendro naudojimo tinklai, pasirašyti *Miesto (rajono) savivaldybės infrastruktūros plėtros sutartį* arba *Geriamojo vandens tiekimo ir nuotekų tvarkymo infrastruktūros objektų statybos*

sutartį, patvirtinę Vilniaus miesto savivaldybės Nr. 1-486; 2020-04-17 d. sprendimu, kuria Bendro naudojimo tinklai (magistraliniai, skirstomieji, daugiabučių gyv. namų įvadai bei nuotekų išvadai nuo pirmo nuotekų šulinio iki tinklo), turi būti perduoti tinklų Valdytojui.

- Jeigu vykdomi statybos darbai tinklų apsaugos zonos, pasirašyti Susitarimą dėl darbų vykdymo infrastruktūros apsaugos zonoje.
- Daugiau informacijos apie sutarčių pasirašymą galite rasti: <http://www.vv.lt/lt/partneriams/>.
- Jeigu nustatomi servitutai, pasirašyti Servituto sutartį.
- Jeigu vykdomi tinklų rekonstrukcijos darbai, pasirašyti Geriamojo vandens tiekimo ir nuotekų tvarkymo infrastruktūros objektų rekonstrukcijos sutartį.
- Dėl sutarčių pasirašymo kreiptis elektroniniu paštu: [info@vv.lt](mailto:info@vv.lt)
- Su sutarčių projektais ir būtina pateikti informacija sutartims pasirašyti, galima susipažinti adresu: <http://www.vv.lt/lt/partneriams/>.
- Jeigu Statytojas perleidžia objektą naujam statytojui iki visų pagal prisijungimo sąlygas ir projektą numatytų darbų atlikimo, tokiu atveju Statytojas privalo perleisti visas teises ir pareigas naujam statytojui pagal šias prisijungimo sąlygas ir V dalyje išvardintas sutartis, apie tai informuodamas UAB „Vilniaus vandenys“ elektroniniu paštu: [info@vv.lt](mailto:info@vv.lt) nurodydamas naująjį statytoją.
- Statytojas už suteiktas geriamojo vandens ir nuotekų paslaugas atsiskaito pagal apskaitos prietaiso esančio šulinyje parodymus iki bendro naudojimo tinklai bus perduoti tinklų Valdytojui.
- Tiesioginės sutartys su vartotojais bus sudaromos ir tiesioginis vartotojų atsiskaitymas už paslaugas bus galimas, kai bendro naudojimo tinklai bus perduoti tinklų Valdytojui.

#### VI. REIKALAVIMAI DARBAMS:

- Gatvių važiuojamojoje dalyje, asfaltbetonio dangoje ant inžinerinių komunikacijų šulinių pastatyti plaukiojančio tipo šulinių liukus su dangčiais pagal Bendrovės patvirtintą techninę specifikaciją, kurią galima rasti <http://www.vv.lt/lt/partneriams/>.
- Jeigu suderintame projekte, nebuvo numatyta tinklų apsaugos zonos įrengti viršutinių dangų (asfalto, trinkelų ir kita), tokiu atveju po galutinės tinklų apžiūros iki pažymos išdavimo tinklų liukai, kapos ir pan. turi būti užpilti 30 cm storio žvyro danga, siurblių įvažiavimai turi būti užbaigti įrengiant sutankintą žvyro dangą ir pateikti grunto tankinimo laboratoriniai duomenys. Įrengiant viršutines dangas (asfaltą, trinkeles ir kita) tinklų apsaugos zonos, šulinių liukų, kapų ir/ar hidrantų aukštis turi būti sureguliuotas Statytojo sąskaita pagal Miesto (raj.) savivaldybės žemės darbų vykdymo ir gatvių dangų apsaugos taisykles ir STR reikalavimus.
- **Atlikus statybos darbus, Statytojas privalo gauti UAB „Vilniaus vandenys“ pažymą, kad tinklai yra prijungti prie centralizuotų vandentiekio ir nuotekų tinklų pagal prisijungimo sąlygas, projektą bei galiojančias teisės aktų nuostatas.**
- Prieš vykdant tinklų perklojimo ir pertvarkymo darbus pagal rekonstrukcijos sutartį, Statytojas privalo suderinti konkrečią datą, laiką ir gauti raštišką sutikimą iš UAB „Vilniaus vandenys“ dėl eksploatuojamų vandentiekio ir nuotekų tinklų atjungimo ir esamų vartotojų perjungimo darbų (dėl suderinimo Statytojas turi kreiptis el. paštu: [info@vv.lt](mailto:info@vv.lt) arba tel.: 19118). Jeigu Statytojas nesilaiko šios tinklų atjungimo tvarkos, tokiu atveju Statytojas įsipareigoja atlyginti visus UAB „Vilniaus vandenys“ patirtus nuostolius.

#### VII. GALIOJIMAS:

- Prisijungimo sąlygos galioja tol, kol galioja statybą leidžiantis dokumentas. Jei per 5 metus nuo sąlygų išdavimo datos nebus gautas statybą leidžiantis dokumentas, būtina gauti naujas prisijungimo sąlygas arba pratęsti šių sąlygų galiojimo laiką.
- Daugiau aktualios informacijos dėl prisijungimo tolimesnių žingsnių bei kitų UAB „Vilniaus vandenys“ teikiamų paslaugų galite rasti [http://www.vv.lt/lt/namams/kaip\\_tapti\\_klientu/](http://www.vv.lt/lt/namams/kaip_tapti_klientu/) arba [http://www.vv.lt/lt/imonems/tapti\\_klientu/](http://www.vv.lt/lt/imonems/tapti_klientu/).
- UAB „Vilniaus vandenys“, įgyvendindama Bendrojo duomenų apsaugos reglamento reikalavimus, informuoja Jus, kaip geriamojo vandens tiekimo ir / arba nuotekų tinklų statytoją, kad Jūsų asmens duomenys (vardas ir pavardė) gali būti pateikti kitiems asmenims, kurių prisijungimo sąlygose bus nurodyta jungtis prie Jūsų projektuojamų / statomų / pastatytų tinklų. Jeigu nesutinkate su nurodytu Jūsų asmens duomenų pateikimu, prašome kreiptis laisvos formos prašymu į bendrovę dėl nesutikimo. Plačiau apie bendrovės vykdomą asmens duomenų tvarkymą galite sužinoti bendrovės interneto svetainės [www.vv.lt](http://www.vv.lt) skiltyje „Privatumas“.

Sąlygas ruošė: A. Vilčiauskaitė

(V. Pavardė)

Priedas prie Prisijungimo sąlygų

PATVIRTINTA  
UAB „Vilniaus vandenys“  
2022-09-27 Nr. PS22-2397

Statinio projekto derinimui pateikiamų dokumentų sąrašas		Privalomumas	Nuorodos:
Sąlyga	Dokumentas/Projektas		
Jei objekte projektuojami bendro naudojimo vandentiekio ir (ar) nuotekų tinklai	Savivaldybėje sudaryti Infrastruktūros plėtros sutartį	✓	Sutartį klientas turi pasirašyti savivaldybėje, kurioje numatoma tinklo statyba.
Jei objekte projektuojama vandentiekio ir (ar) nuotekų tinklų rekonstrukcija, išskėlimas	Sudaryti Geriamojo vandens tiekimo ir nuotekų tvarkymo infrastruktūros objektų rekonstrukcijos sutartį	✓	Sutartį klientas užpildo ir atsiunčia į info@vv.lt. Sutarties šabloną rasite: <a href="https://www.vv.lt/lt/namams/kaip_tapti_klientu/">https://www.vv.lt/lt/namams/kaip_tapti_klientu/</a>
Jei objekte projektuojami statiniai ar vykdomi statybos darbai tinklų apsaugos ir aptarnavimo zonoje	Pasirašyti Susitarimą dėl darbų vykdymo infrastruktūros apsaugos zonoje	✓	Susitarimą klientas užpildo ir atsiunčia el.p. info@vv.lt. Susitarimo šabloną rasite: <a href="https://www.vv.lt/lt/partneriams/">https://www.vv.lt/lt/partneriams/</a>
Jei projektuojami bendro naudojimo tinklai sklype (-uose)	Sudaryti Servituto sutartį	✓	Dokumentai servituto sutarties sudarymui turi būti išsiųsti el. p. info@vv.lt. Sutartį rengia Notarų biuras. Pasirašyti sutartį kviečia notarų biuras klientą ir UAB „Vilniaus vandenys“. Teikiamų dokumentų sąrašą rasite: <a href="https://www.vv.lt/lt/partneriams/">https://www.vv.lt/lt/partneriams/</a>
Jei yra griauamas statinys	Išsiimti prisijungimo sąlygas tinklų atjungimui		Paraišką prisijungimo sąlygoms gauti rasite: <a href="https://www.vv.lt/lt/namams/kaip_tapti_klientu/">https://www.vv.lt/lt/namams/kaip_tapti_klientu/</a> ; <a href="https://www.vv.lt/lt/imonems/tapti_klientu/">https://www.vv.lt/lt/imonems/tapti_klientu/</a>
Jei reikalingas vanduo statybos laikotarpiu	Turi būti numatyta laikina apskaita projekte	✓	Informaciją rasite: <a href="https://www.vv.lt/lt/imonems/tapti_klientu/">https://www.vv.lt/lt/imonems/tapti_klientu/</a>
Jei išimtos Bendrovės prisijungimo sąlygos, derinimui turi būti pateiktas Vandentiekio ir nuotekų šalinimo dalies techninis projektas	Derinimui turi būti pateiktas, vandentiekio ir nuotekų šalinimo dalies techninis projektas	✓	Projektų derinimo tvarka yra aprašyta Bendrovės tinklalapyje <a href="https://www.vv.lt/lt/registracija/">https://www.vv.lt/lt/registracija/</a>

<p>Jei bus vykdomi darbai esamų vandentiekio ar nuotekų tinklų apsaugos zonoje</p>	<p>Atsižvelgiant į projekto dalį, derinti turi būti pateiktos sklypo sutvarkymo, pasirengimo statybai ir statybos darbų organizavimo, susisiekimo ar kitos projekto dalys. Jei privalomas statybos leidimas, šias projekto dalis, galite pateikti per IS „Infostatyba“.</p>	<p>✓</p>	<p><a href="https://planuojustatyti.lt/in">Projekto dalis derinti galite pateikti: https://planuojustatyti.lt/in</a></p>
--	---	----------	--