



UAB „PROJEKTAVIMO SPRENDIMAI“

|Konstitucijos pr. 3 | LT-09308, Vilnius
|mob.: +370 612 98488; +370 674 44090 | fax: 85 2610506
|info@projektavimosprendimai.lt | www.ProjektavimoSprendimai.lt
|į/k.: 300150106 | PVM LT100001984814 | a.s nr.: LT53 7300 0100 9190 2334

STATYTOJAS	VILNIAUS MIESTO SAVIVALDYBĖ
PROJEKTO UŽSAKOVAS	UAB „OSLO NT“
PROJEKTO PAVADINIMAS	Privažiavimo kelio nuo esamos automobilių stovėjimo aikštelės prie Maksimiškių g. 5 iki Dubliškių gatvės tarp žemės sklypų, Gariūnų g. 16A ir Dubliškių g. 7, Vilniuje, statybos projektas
PROJEKTAVIMO STADIJA	Projektiniai pasiūlymai
STATYBOS DARBŲ RŪŠIS	Nauja statyba
PROJEKTO DALIS	Bendroji (BD)
STATINIO KAT.	II gr. nesudėtingas
PROJEKTO NR.	19-PP-059-MA697
LAIDA	0

Direktorius:	Karolis Sankauskas
PV:	Lauras Paulauskas
PDV-SD:	Marius Sviderskas

At. Nr. A1595
At. Nr. 35616

Išduodamos pagal pateiktą statytojo (užsakovo) prašymą 2019-12-27 Nr. A97-28042/19

PRISIJUNGIMO PRIE SUSISIEKIMO KOMUNIKACIJŲ SĄLYGOS

2020-01-07

Nr. 20/16

Projekto pavadinimas Privažiavimo kelias nuo esamos automobilių stovėjimo aikštelės prie Maksimiškių g. 5 iki Dubliškių gatvės tarp žemės sklypų, adresais Gariūnų g. 16A ir Dubliškių g. 7

Statytojas (užsakovas) Vilniaus miesto savivaldybė

Susisiekimo komunikacijų sąlygos

Suprojektuoti asfalto dangos dviejų eismo juostų privažiavimo kelią su apšvietimu nuo esamo įvažiavimo į automobilių stovėjimo aikštelę ties Maksimiškių g. 5 iki Dubliškių gatvės tarp žemės sklypų, adresais Gariūnų g. 16A ir Dubliškių g. 7.

Galimas statybos darbų etapiškumas.

Spręsti lietaus vandens surinkimą ir nuvedimą nuo naujai įrengiamų dangų.

Eismo reguliavimo ir eismo saugumo priemonės pagal poreikį projektuoti (iškiliasias pėsčiųjų perėjas, pėsčiųjų perėjas, kryptinį apšvietimą, saugumo saleles) vadovaujantis Vilniaus miesto savivaldybės administracijos direktoriaus 2009-10-15 patvirtintu įsakymu Nr. 30-1783 „Techninių eismo reguliavimo priemonių įrengimo ir jų priežiūros Vilniaus mieste aprašas“, Vilniaus miesto savivaldybės administracijos direktoriaus 2018-12-17 patvirtintu įsakymu Nr. 30-3844/18(2.1.1E-TD2) „Dėl susisiekimo pėsčiomis projektų Vilniaus miesto savivaldybėje rengimo ir įgyvendinimo rekomendacijų tvirtinimo“.

Savivaldybės vardu projektas rengiamas vadovaujantis 2019-12-23 susisiekimo komunikacijų projektavimo sutartimi Nr. A326-378/18(2.9.4.2-UK7) su UAB "Oslo NT".

Įrengimo sutartis Nr. 20/16 turi būti šalių pasirašyta iki statybą leidžiančio dokumento gavimo ir pridėta prie statinio projekto.

Vyriausiasis patarėjas

Julius Morkūnas

specialistė Asta Jurskienė, tel. 211 2717

Sąlygas gavau

(parašas)

(vardas ir pavardė)

2020 - -

TVIRTINU:

Infrastruktūros skyriaus vedėjas
Virginijus Pauža

2020 m. 02 mėn. 25 d.

PROJEKTINIŲ PASIŪLYMŲ RENGIMO UŽDUOTIS

1. **Statytojas:** *Vilniaus miesto savivaldybė*
2. **Užsakovas:** *UAB „Oslo NT“*
3. **Projekto vykdytojas:** *UAB „Projektavimo sprendimai“*
4. **Objekto pavadinimas:** *Privažiavimo kelio nuo esamos automobilių stovėjimo aikštelės prie Maksimiškių g. 5 iki Dubliškių gatvės tarp žemės sklypų, Gariūnų g. 16A ir Dubliškių g. 7, Vilniuje, statybos projekto*
5. **Statybos rūšis:** *Nauja statyba*
6. **Objekto kategorija:** *Neypatingas*
7. **Objekto rūšis:** *Susisiekimo komunikacijos (8.2)*
8. **Projektinių pasiūlymų paskirtis:** *Informuoti visuomenę apie statinio projektavimą pagal statybos techninio reglamento STR 1.04.04:2017 „Statinio projektavimas, projekto ekspertizė“ reikalavimus.*
9. **Projektinių pasiūlymų apimtis:**
 - 9.1. *Vadovautis prisijungimo prie susisiekimo komunikacijų sąlygomis Nr. 20/16 (2020.01.07)*
 - 9.2. *Projektiniuose pasiūlymuose atlikti projektuojamo statinio teritorijos analizę ir teikti pasiūlymus:*
 - 9.2.1. *Dėl skersinių ryšių užtikrinimo su gretimomis viešosiomis erdvėmis, pėsčiųjų ir dviratinkų takais, svarbiais traukos taškais.*
 - 9.2.2. *Dėl pėsčiųjų zonų „nuo fasado iki fasado“ abipus projektuojamos gatvės.*
 - 9.2.3. *Dėl esamų medžių išsaugojimo ir naujų želdinių sodinimo.*
 - 9.2.4. *Dėl alternatyvių lietus vandens tvarkymo sprendinių.*
10. **Projektinių pasiūlymų sudėtis:**
 - 9.1. *Aiškinamasis raštas;*
 - 9.2. *Dangu, nužymėjimo ir eismo organizavimo planas;*
 - 9.3. *Gatvės dangos konstrukcijos pjūviai.*
11. **Projektinius pasiūlymus derinti su:** *Infrastruktūros skyriumi.*
12. **Projekto dokumentų komplektų skaičius:**
 - 11.1. *Projekto bylų skaičius – 1 egz.*
 - 11.2. *Kompiuterinė laikmena – 1 egz. kiekvienos rinkmenos (failo) minimalus raiškos reikalavimas 200 dpi. Maksimalus dydis – 10MB, galimi formatai – pdf, jpg.*
 - 11.3. *Kompiuterinėje laikmenoje įrašyti projektiniai pasiūlymai turi būti pasirašyti juos parengusių asmenų elektroniniais parašais.*

Vilniaus miesto savivaldybės administracija
Infrastruktūros skyriaus
Projektavimo poskyrio vyr. specialistė

Sonata Čapienė

2020.08.27
Kvalifikacijos atestato Nr. 16457.27167

Vilniaus miesto savivaldybės administracijos
Infrastruktūros skyriaus
Projektavimo poskyrio vedėjas

Linas Bartusevičius

2020.07.29

AIŠKINAMASIS RAŠTAS

1. PROJEKTINIŲ PASIŪLYMŲ RENGIMO PAGRINDAS

1.1. Projektinių pasiūlymų rengimo dokumentai

- Susisiekimo komunikacijų ir jų inžinerinių tinklų projektavimo sutartis Nr. A326-378/19(2.9.4.2-INF) (2019-12-23);
- Vilniaus miesto savivaldybės administracijos Prisijungimo prie susisiekimo komunikacijų sąlygos Nr. 20/16 (2020-01-07);
- Vilniaus miesto savivaldybės administracijos Infrastruktūros skyriaus projektinių pasiūlymų rengimo užduotis;
- Topografinis planas (UAB „GEO GROUP“);

1.2. Pagrindiniai normatyviniai dokumentai, kiti dokumentai ir duomenys, kuriais vadovaujantis parengtas projektas

Šioje dalyje turi būti surašoma pagrindiniai normatyviniai ir kiti dokumentai kuriais vadovaujantis parengtas projektas (pagrindinių normatyvinių ir kitų galimų dokumentų sąrašas pateiktas žemiau.

STR 1.01.03:2017	Statinių klasifikavimas
STR 1.02.01:2017	Statybos dalyvių atestavimo ir teisės pripažinimo tvarkos aprašas
STR 1.04.02:2011	Inžineriniai geologiniai ir geotechniniai tyrimai
STR 1.04.04:2017	Statinio projektavimas, projekto ekspertizė
STR 1.05.01:2017	Statybą leidžiantys dokumentai. Statybos užbaigimas. Statybos sustabdymas. Savavališkos statybos padarinių šalinimas. Statybos pagal neteisėtai išduotą statybą leidžiantį dokumentą padarinių šalinimas
STR 1.06.01:2016	Statybos darbai. Statinio statybos priežiūra
STR 2.01.01(1):2005	Esminis statinio reikalavimas. Mechaninis atsparumas ir pastovumas
STR 2.01.01(3):1999	Esminiai statinio reikalavimai. Higiena, sveikata, aplinkos apsauga
STR 2.01.01(4):2008	Esminiai statinio reikalavimai. Naudojimo sauga
STR 2.03.01:2001	Statiniai ir teritorijos. Reikalavimai žmonių su negalia reikmėms
STR 2.06.04:2014	Gatvės ir vietinės reikšmės keliai. Bendrieji reikalavimai
PTR 2.13.01:2011	Archeologinio paveldo tvarkyba

Lietuvos Respublikos statybos įstatymas

Lietuvos Respublikos nekilnojamojo kultūros paveldo apsaugos įstatymas

Lietuvos Respublikos Saugomų teritorijų įstatymas

Lietuvos Respublikos Kelių įstatymas

Valstybinės darbo inspekcijos įstatymas

Lietuvos Respublikos aplinkos apsaugos įstatymas

Lietuvos Respublikos Atliekų tvarkymo įstatymas

Lietuvos Respublikos darbuotojų saugos ir sveikatos įstatymas

Lietuvos Respublikos saugaus eismo automobilių keliais įstatymas

Kelių eismo taisyklės

Lietuvos Respublikos darbo kodeksas

KTR 1.01:2008 „Automobilių keliai“

Techninis reglamentas „Asmeninės apsauginės priemonės“, patvirtintas Lietuvos Respublikos socialinės apsaugos ir darbo ministrės 2000-07-03 įsakymu Nr. 69 patvirtintą;

Techninis reglamentas „Mašinų sauga“, patvirtintas Lietuvos Respublikos socialinės apsaugos ir darbo ministrės 2000-03-06 įsakymu Nr.28;


Saugomų teritorijų tipiniai apsaugos reglamentai, patvirtinti Lietuvos Respublikos Vyriausybės 2004m. rugpjūčio 19d. nutarimu Nr. 996;

HN 23:2011 „Cheminių medžiagų profesinio poveikio ribiniai dydžiai. Matavimo ir poveikio vertinimo bendrieji reikalavimai“, patvirtinta LR sveikatos apsaugos ministro ir LR socialinės apsaugos ir darbo ministro 2011 m. rugsėjo 01 d. įsakymu Nr.V-824/A1-389;

HN 44:2006 „Vandenviečių sanitarinių apsaugos zonų nustatymas ir priežiūra“ (Žin., 2006, Nr. 81-3217)

HN 98:2000 „Natūralus ir dirbtinis darbo vietų apšvietimas. Apšvietos ribinės vertės ir bendrieji matavimo reikalavimai“, patvirtinta LR sveikatos apsaugos ministro 2000-05-24 įsakymu Nr.277;

Sanitarinių apsaugos zonų ribų nustatymo ir režimo taisyklės

ATESTATO NUMERIS	 UAB „Projektavimo sprendimai“ Konstitucijos pr. 3, LT-09308, Vilnius El.p. info@projektavimosprendimai.lt				PROJEKTAS: Privažiavimo kelio nuo esamos automobilių stovėjimo aikštelės prie Maksimiškių g. 5 iki Dubliškių gatvės tarp žemės sklypų, Gariūnų g. 16A ir Dubliškių g. 7, Vilniuje, statybos projektas			
	PAREIGOS	V.PAVARDĖ	PARAŠAS	DATA	STATYBOS DARBU RŪŠIS: NAUJA STATYBA			
	Dir.	K.SANKAUSKAS			PROJEKTO DALIS: BENDROJI – SUSISIEKIMO KOMUNIKACIJŲ			
A1595	PV	L.PAULAUSKAS			DOKUMENTO PAVADINIMAS:		LAIDA	
35616	PDV-SD	M.SVIDERSKAS					AIŠKINAMASIS RAŠTAS	0
KALBA	UŽSAKOVAS:				ŽYMUO:		LAPAS	LAPŲ
LT	VILNIAUS MIESTO SAVIVALDYBĖ				19-PP-059-MA697-AR		1	3

Statybinių atliekų tvarkymo taisyklės. LR Aplinkos ministro įsakymas 2006-12-29 Nr. D1-637

Kėlimo kranų saugaus naudojimo taisyklės DT 8-00, patvirtintos Lietuvos Respublikos vyriausiojo valstybinio darbo inspektoriaus 2000-12-28 įsakymu Nr. 351

Saugos ir sveikatos taisyklės statyboje DT 5-00, patvirtintos Lietuvos Respublikos vyriausiojo valstybinio darbo inspektoriaus 2000-12-22 įsakymu Nr. 346

Pavojingų darbų sąrašas, patvirtintas Lietuvos Respublikos Vyriausybės 2002 rugsėjo 3 d. nutarimu Nr. 1386

Specialių pirmosios medicinos pagalbos priemonių pavojingų cheminių medžiagų bei preparatų ir biologinių medžiagų sukeltų ūmių sveikatos sutrikimų sąrašas, patvirtintas sveikatos apsaugos ministro 2003 m. gruodžio 24 d. įsakymu Nr. V-769

Darboviečių įrengimo bendrieji nuostatai, patvirtinti socialinės apsaugos ir darbo ministro ir sveikatos apsaugos ministro 1998 m. gegužės 5 d. įsakymu Nr. 85/233

Darboviečių įrengimo statybvietėse nuostatai, patvirtinti socialinės apsaugos ir darbo ministro ir LR aplinkos ministro 2008 m. sausio 15d. įsakymu Nr. A1-22/D1-34

Darbuotojų saugos ir sveikatos instrukcijų rengimo ir instruktavimo tvarka, patvirtinta Lietuvos Respublikos vyriausiojo valstybinio darbo inspektoriaus 2005-04-20 įsakymu Nr.1-107

Mokymo ir atestavimo darbuotojų saugos ir sveikatos klausimais bendrieji nuostatai, patvirtinta LR socialinės apsaugos ir darbo ministro ir LR sveikatos apsaugos ministro 2011-06-17 įsakymu Nr. A1-287/V-611

Darbuotojų apsaugos nuo cheminių veiksnių darbe nuostatai, patvirtinti socialinės apsaugos ir darbo ministro ir sveikatos apsaugos ministro 2001 m. liepos 24 d. įsakymu Nr. 97

Darbuotojų apsaugos nuo cheminių veiksnių darbe nuostatų bei kancerogenų ir mutagenų poveikio darbe nuostatai, patvirtinti socialinės apsaugos ir darbo ministro ir sveikatos apsaugos ministro 2001 m. liepos 24 d. įsakymu Nr. 97/406

Darbuotojų apsaugos nuo vibracijos keliamos rizikos darbe nuostatai, patvirtinti socialinės apsaugos ir darbo ministro ir sveikatos apsaugos ministro 2004 m. kovo 2 d. įsakymu Nr. A1-55/V-91

Darbuotojų apsaugos nuo triukšmo keliamos rizikos nuostatai, patvirtinti socialinės apsaugos ir darbo ministro ir sveikatos apsaugos ministro 2005 m. balandžio 15 d. įsakymu Nr. A1-103/V-265

Darbuotojų saugos ir sveikatos reikalavimai tvarkant krovinius rankomis, patvirtinti socialinės apsaugos ir darbo ministro ir sveikatos apsaugos ministro 2006 m. spalio 23 d. įsakymu Nr. A1-293/V-869.

2. ESAMA SITUACIJA

Teritorija, kurioje numatyta statyti susisiekimo inžinerinius statinius, yra vakarinėje Vilniaus miesto dalyje – Jočionyje, kairiajame Neris krante, prie Gariūnų.

Šiuo metu vietovėje nuo 2017 m. įrengtos ir pradėtos eksploatuoti laikinos eismo jungties tarp prekybos pastato Maksimiškių g. 5 ir Dubliškių g. pagal statybos projekto sprendinius „Laikinos eismo jungties įrengimo tarp sklypų (kad. Nr. 0101/0067:39 ir 0101/0067:163), Maksimiškių g., Vilniuje, statybos projektas“. Jo vietoje projektuojamas privažiavimo kelias, skirtas aptarnauti statybinių medžiagų parduotuvę (Maksimiškių g.) ir maitinimo įstaigą (Maksimiškių g. 4). Tarpe tarp automobilių stovėjimo aikštelės Maksimiškių g. 5 ir bendro pėsčiųjų ir dviračių tako (lygiagrečiai Oslo g.), projektuojamas papildomas automobilių stovėjimo aikštelės apvažiavimas.

Kadangi teritorija šiuo metu yra dalinai užstatyta, dėl to projekto sprendiniuose projektuojama infrastruktūra yra derinama prie jau faktiškai įrengtų dangų. Derinami dangų pločiai ir medžiagiškumas.



1 pav. Esama situacija

3. PROJEKTINIAI SPRENDINIAI

Projektuojamas privažiavimo kelias (gatvė) tarp prekybos pastato Maksimiškių g. 5 ir Dubliškių g. laikinos jungties vietoje. Projektuojamos gatvės važiuojamąją dalį sudaro dvi eismo juostos (po vieną kiekviena kryptimi) ir šaligatvis vakarinėje pusėje. Eismo juostos plotis – 3,50 m, bendras važiuojamosios dalies plotis – 7,00 m, šaligatvio – 2,25 m.

ŽYMUO:	LAPAS	LAPŲ	LAIDA
19-PP-059-MA697-AR	2	3	0

Projektuojamas privažiavimas pagal Vilniaus miesto savivaldybės teritorijos bendrąjį planą iki 2015 (projektavimo metu naujas BP nėra patvirtintas) nėra atvaizduotas, dėl to nebuvo priskirtas jokiai kategorijai, tačiau pagal faktinę paskirtį numatoma D (pagalbinė gatvė) kategorija. Kadangi teritorijoje, kurią turės aptarnauti šis privažiavimas, nuolat vyksta automobilių su priekabomis ir kitų stambiagabaričių transporto priemonių manevravimas, jungtis projektuojama didesnio važiuojamosios dalies pločio nei priklauso D kategorijai.

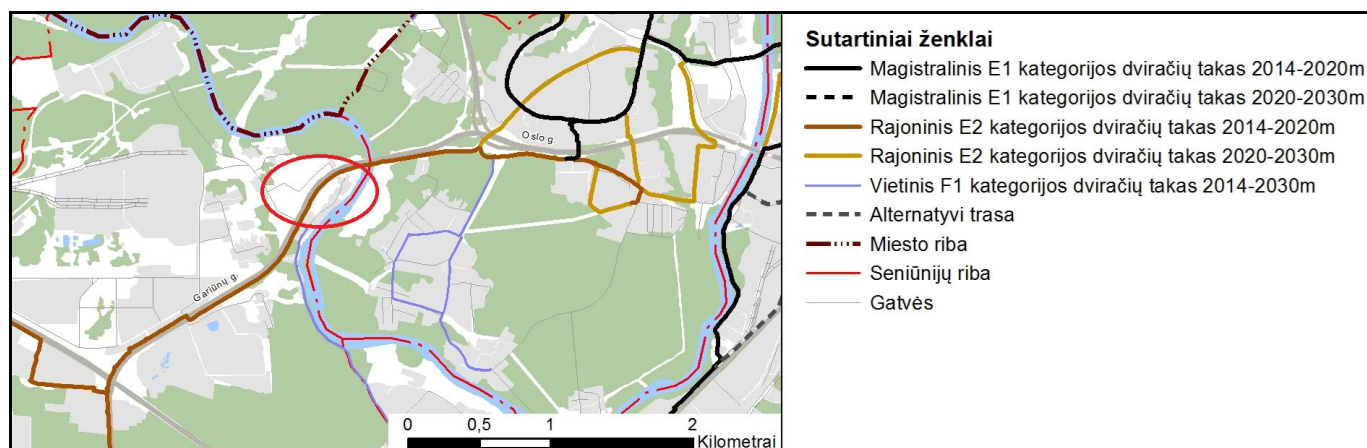
Važiuojamoji dalis projektuojama su dvipusiu skersiniu nuolydžiu – 2,50 %, šaligatvis – 2,00 % (orientuotas į gatvės pusę). Vanduo nuo gatvės dangos nuleidžiamas į esamus lietaus nuotekų surinkimo tinklus (paviršinius latakus) aikštelėje.

Taip pat projektuojamas papildomas automobilių stovėjimo aikštelės apvažiavimas. Projektuojamo apvažiavimo važiuojamąją dalį sudaro dvi eismo juostos (po vieną kiekviena kryptimi). Eismo juostos plotis – 2,75 m, bendras važiuojamosios dalies plotis – 5,50 m. Apvažiavimas priskiriamas D kategorijai. Važiuojamoji dalis projektuojama vienpusiu skersiniu nuolydžiu – 2,50 %. Vanduo nuo gatvės dangos nuleidžiamas į esamus lietaus nuotekų surinkimo tinklus (paviršinius latakus ir šulinėlius) aikštelėje.

Gatvių statybos tikslas – užtikrinti prekybos ir maitinimo paslaugų įmonių klientų patogų susisiekimą su miestu, aptarnaujančio transporto ir spec. tarnybų patekimą į šias teritorijas.

Privažiavimas ir aikštelės apvažiavimai projektuojama pagal Vilniaus miesto savivaldybės administracijos Prisijungimo prie susisiekimo komunikacijų sąlygas Nr. 20/16 (2020-01-07), esamų raudonųjų linijų ribose, kurios buvo patvirtintos teritorijoje rengtame detaliajame plane: „Apie 13.2 ha teritorijos tarp Gariūnų ir Titnago gatvių detalusis planas“. Kitų šioje teritorijū vyraujančių teritorijų planavimo dokumentai nėra.

Projektuojamą gatvę vertinant pagal Vilniaus miesto dviračių trasų specialiojo plano sprendinius matyti, kad šioje teritorijoje nenumatyta miesto dviračių takų infrastruktūra. Artimiausias rajoninis (E2 kat.) dviračių takas suplanuotas kitoje Oslo g pusėje.



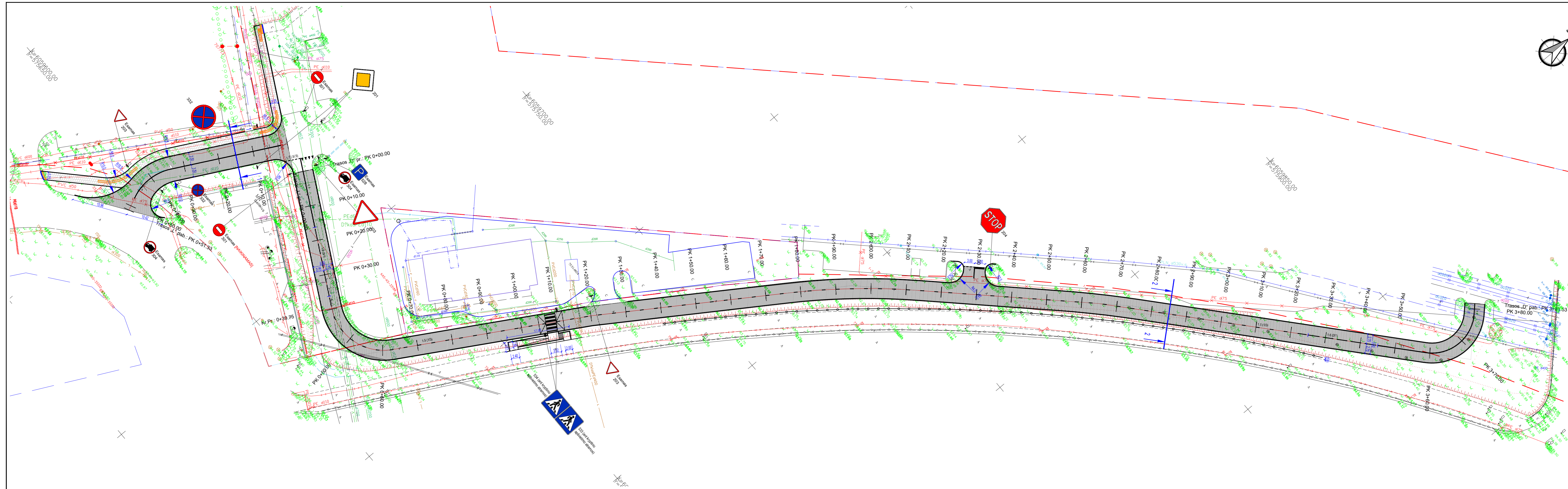
3 pav. Vilniaus miesto dviračių trasų specialiojo plano fragmentas (Dviračių takų tinklo plėtros sprendiniai. Dviračių takų tinklo infrastruktūros plėtra ir kategorijos iki 2030 m. VP-13-28(S))

1 lentelė. Bendrieji statinio rodikliai

Pavadinimas	Mato vienetas	Kiekis (Trasa „L“)	Kiekis (Trasa „D“)
Gatvės techniniai rodikliai			
kategorija	-	D	D
ilgis*	km	0,051	0,3815
važiuojamosios dalies plotis	m	7,00	5,50
eismo juostų skaičius/plotis	vnt./m	2/3,50	2/2,75
Gatvės skersinio profilio parametrai			
eismo juostos plotis	m	2×3,50	2×2,75
pėsčiųjų takas	m	2,25	-

* žvaigždute pažymėti rodikliai baigus statybą ir atlikus kadastrinius matavimus gali turėti neesminių nukrypimų.

ŽYMUO: 19-PP-059-MA697-AR	LAPAS	LAPŲ	LAIDA
	3	3	0

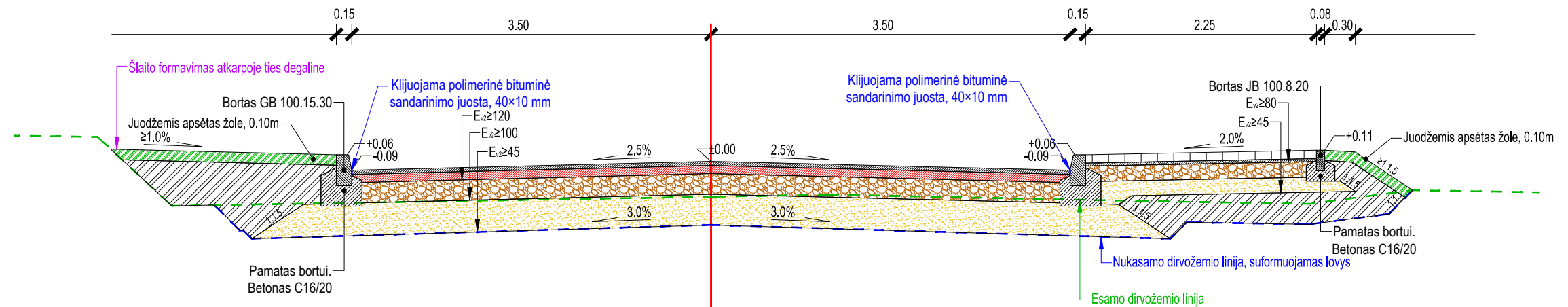


SUTARTINIAI ŽYMĖJIMAI

	Sklypų ribos
	Esama būtinė nuotekynė
	Esama lietaus nuotekynė
	Esamas vandentekis
	Esamas ryšio kabelis
	Esamas ryšio kabelis
	Esamas elektros kabelis - 0,4 kV
	Esamas elektros kabelis - 10 kV
	Esamas dujotekis
	Gatvių raudonosios linijos
	Kiti projektų sprendiniai
	Statybos darbų riba
	Proj. gatvės ašis
	Kertami medžiai, naikinami kelio ženklai, tinklai, statiniai
	Proj. bortas (+0.15)
	Proj. bortas (gilintas +0.00 m)
	Proj. kelio ženklo kryptis ir įrengimo vieta
	Proj. asfalto dangą
	Proj. plytelių dangą (375x375 mm)
	Proj. dangą su vedimo/spėjamoju paviršiumi ŽN
	Proj. veja

Kval. dok. Nr.	UAB „Projektavimo sprendimai“ Konstitucijos pr. 3, LT-09308, Vilnius El.p. info@projektavimosprendimai.lt			Projektas: Privažiavimo kelio nuo esamos automobilių stovėjimo aikštelės prie Maksimiškių g. 5 iki Dubiškių gatvės tarp žemės sklypų, Garliūnų g. 16A ir Dubiškių g. 7, Vilniuje, statybos projektas		
	Pareigos	Pavardė	Parašas	Data	Statybos darbų rūšis: Nauja statyba Projekto dalis: Bendroji - Susisiekimo komunikacijų	
A1595	PV	L.Paulauskas			Brėžinio pavadinimas: Dangų, nužymėjimo ir eismo organizavimo planas, M1:500	
35616	PDV-SD	M.Sviderskas				Laida 0
Kalba	Statytojas (Užsakovas):			Objekto numeris:	Lapas	Lapų
LT	VILNIAUS MIESTO SAVIVALDYBĖ			19-PP-059-MA697-B01	1	1

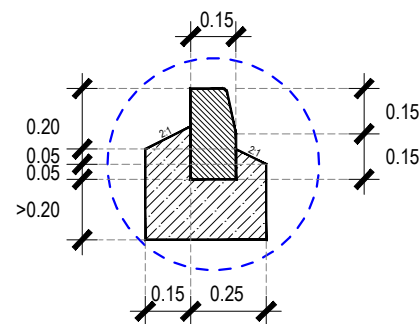
**SKERSINIS TRASOS „L“ DANGOS KONSTRUKCIJOS
PJŪVIS „1 - 1“ (PK 0+15.00), M1:50**



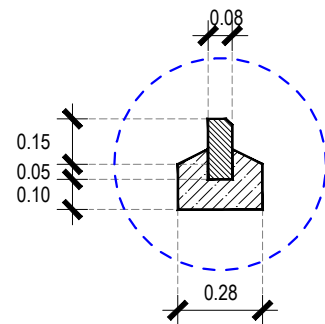
Asfaltbetonis AC 11 VN	-0,04
Asfaltbetonis AC 22 PN	-0,08
Dolom. skaldos pagrindas - fr.0/45	-0,20
AŠAS (smėlis, k≥1×10-5 m/s)	-0,30
Sankasos gruntas	
Esamas gruntas	

Betoninės plytelės 375×375 mm	-0,07
Išlyginamasis sluoksnis - fr. 0/5	-0,03
Dolom. skaldos pagrindas - fr.0/45	-0,15
AŠAS (smėlis, k≥1×10-5 m/s)	-0,15
Sankasos gruntas	
Esamas gruntas	


Gatvės borto įrengimo mazgas, M1:25

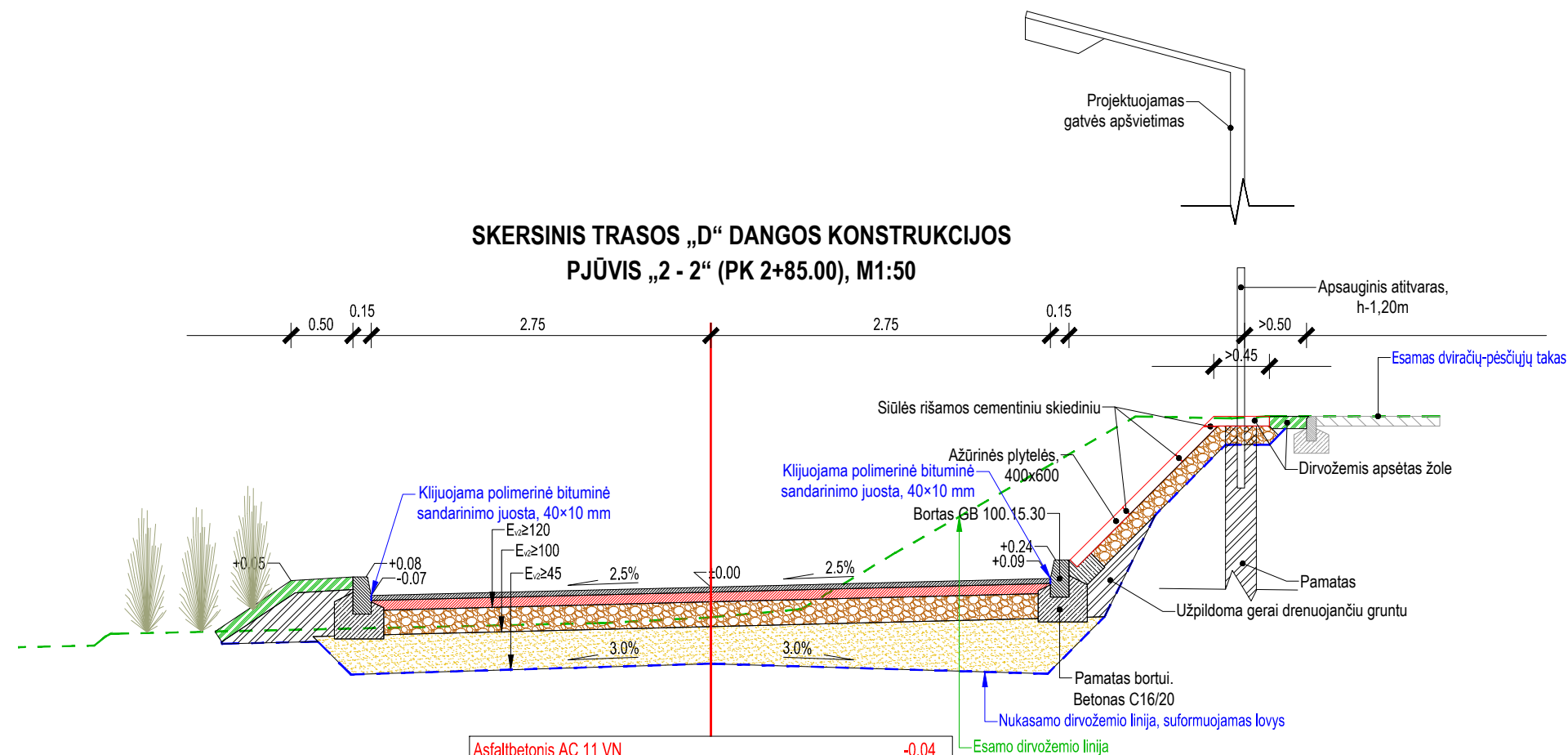


Vejos borto įrengimo mazgas, M1:25



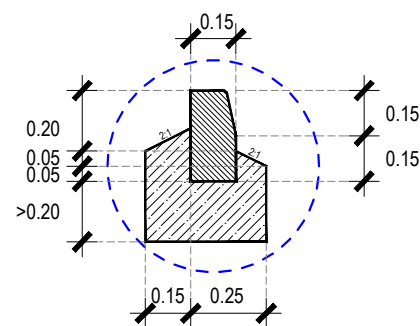
Projektuojama dangos konstrukcija
Esama dangos konstrukcija

Kval. dok. Nr.	 UAB „Projektavimo sprendimai“ Konstitucijos pr. 3, LT-09308, Vilnius El.p. info@projektavimosprendimai.lt			Projektas: Privažiavimo kelio nuo esamos automobilių stovėjimo aikštelės prie Maksimiškių g. 5 iki Dubliškių gatvės tarp žemės sklypų, Gariūnų g. 16A ir Dubliškių g. 7, Vilniuje, statybos projektas	
	Pareigos	Pavardė	Parašas	Data	Statybos darbų rūšis: Nauja statyba
A1595	Direktorius	K.Sankauskas			Projekto dalis: Bendroji - Susisiekimo komunikacijų
35616	PV	L.Paulauskas			Brėžinio pavadinimas:
	PDV-SD	M.Sviderskas			Dangos konstrukcijos pjūvis, M1:50
Kalba	Statytojas (Užsakovas):			Objekto numeris:	Lapas
LT	VILNIAUS MIESTO SAVIVALDYBĖ			19-PP-059-MA697-B02_01	Lapų
					0
					1
					1




Asfaltbetonis AC 11 VN	-0,04
Asfaltbetonis AC 22 PN	-0,08
Dolom. skaldos pagrindas - fr.0/45	-0,20
AŠAS (smėlis, k≥1×10 ⁻⁵ m/s)	-0,30
Sankasos gruntas	
Esamas gruntas	

Gatvės borto įrengimo mazgas, M1:25



Projektuojama dangos konstrukcija
Esama dangos konstrukcija

Kval. dok. Nr.	 UAB „Projektavimo sprendimai“ Konstitucijos pr. 3, LT-09308, Vilnius El.p. info@projektavimosprendimai.lt			Projektas: Sauluvos gatvės atkarpos, Vilniuje, statybos projektas		
	Pareigos	Pavardė	Parašas	Data	Statybos darbų rūšis: Nauja statyba	
A1595	Direktorius	K.Sankauskas			Projekto dalis: Bendroji - Susisiekimo dalis	
35616	PV	L.Paulauskas			Brėžinio pavadinimas: Dangos konstrukcijos pjūvis, M1:50	Laida 0
	PDV-SD	M.Sviderskas				
Kalba	Statytojas (Užsakovas):			Objekto numeris:		Lapas 1
LT	VILNIAUS MIESTO SAVIVALDYBĖS ADMINISTRACIJA			19-PP-059-MA697-B02_02		Lapų 1