


Statytojas (užsakovas)	VILNIAUS MIESTO SAVIVALDYBĖ
Statinio projekto pavadinimas	INŽINERINIŲ TINKLŲ PASKIRTIES GRUPĖS, VANDENTIEKIO IR NUOTEKŲ TINKLŲ, A. MACEINOS G., S. ŠALKAUSKO G., TAUGOTIŠKIŲ G., V. JURGUČIO G., VILNIAUS M., STATYBOS PROJEKTAS
Statinio kategorija	NEYPATINGASIS STATINYS
Statinio grupė	INŽINERINIAI TINKLAI
Naudojimo paskirtis	VANDENTIEKIO TINKLAI [9.3.] NUOTEKŲ ŠALINIMO TINKLAI [9.5.]
Statybos rūšis	NAUJA STATYBA
Statinio projekto etapas	PROJEKTINIAI PASIŪLYMAI/TECHNINIS DARBO PROJEKTAS
Statinio projekto dalis	BENDROJI (VANDENTIEKIO IR NUOTEKŲ ŠALINIMO)
Statinio projekto numeris	PP-25-01/01-XX-BAA-BD
Bylos (seg­tumo) žymuo	1/3
Bylos (seg­tumo) laidos žymuo	0

Vilnius, 2025 m.

MB "PALAIMOS PROJEKTAI"	DIREKTORIUS	KĘSTUTIS PALAIMA	
	PROJEKTO VADOVAS	KĘSTUTIS PALAIMA Atestato Nr. 27459	
	PROJEKTO DALIES VADOVAS	KĘSTUTIS PALAIMA Atestato Nr. 23588	

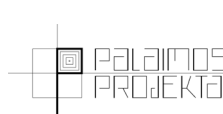
STATINIO PROJEKTO SUDĖTIES ŽINIARAŠTIS

Eil. Nr.	Tomo (bylos) žymuo	Tomo (bylos) pavadinimas	Tomo (bylos) Nr.
1.	BD	Bendroji (Vandentiekio ir nuotekų šalinimo)	1/3
2.	E, PVA, AS	Elektrotechnikos, Procesų valdymo ir automatizacijos, Apsauginės signalizacijos	2/3
3.	KS	Statybos skaičiuojamosios kainos nustatymo	3/3

Laida	Išleidimo data	Laidos statusas. Keitimo priežastis (jei taikoma)							
		el. paštas: info@palaimosprojektai.com tel.: 861227722		STATINIO PROJEKTO PAVADINIMAS Inžinerinių tinklų paskirties grupės, vandentiekio ir nuotekų tinklų, A. Maceinos g., S. Šalkausko g., Taugotiškių g., V. Jurgučio g., Vilniaus m., statybos projektas					
27459	PV	Kęstutis Palaima		STATINIO NR. IR PAVADINIMAS, DOKUMENTO PAVADINIMAS Vandentiekio ir nuotekų šalinimo tinklai					LAIDA
23588	PDV	Kęstutis Palaima		Statinio projekto sudėties žiniaraštis					0
KALBOS TRUMP. LT	STATYTOJAS IR (ARBA) UŽSAKOVAS Vilniaus miesto savivaldybė			DOKUMENTO ŽYMUO PP-25-01/01-XX-TDP-BD.PSŽ				LAPAS	LAPŲ
								1	1

BYLOS (SEGTUVO) DOKUMENTŲ SUDĖTIES ŽINIARAŠTIS

Dokumento žymuo	Pavadinimas	Lapai	Laida	Papildomi duomenys
Tekstai				
PP-25-01/01-XX-TDP-BD.PSŽ	Projekto sudėties dokumentų žiniaraštis	1	0	
PP-25-01/01-XX-TDP-BD.BSŽ	Bylos (segtuvo) sudėties dokumentų žiniaraštis	1	0	
PP-25-01/01-XX-TDP-BD.BSR	Bendrieji statinio rodikliai	1	0	
PP-25-01/01-XX-TDP-BD.BAR	Bendrasis aiškinamasis raštas	18	0	
PP-25-01/01-XX-TDP-BD.BTS	Bendrosios techninės specifikacijos	77	0	
PP-25-01/01-XX-TDP-BD.SZ	Šanaudu žiniaraštis	3	0	
PP-25-01/01-XX-TDP-BD.APSS	Atliktų pritarimų ir suderinimų sąrašas	1	0	
Brėžiniai				
PP-25-01/01-XX-TDP-BD.B-1	Planas su projektuojamais tinklais	3	0	
PP-25-01/01-XX-TDP-BD.B-2	Savitakinių buitinių nuotekų tinklų išilginis profilis nuo šulinio Nr. F1-1 iki šulinio Nr. F1-24	1	0	
PP-25-01/01-XX-TDP-BD.B-3	Savitakinių buitinių nuotekų tinklų išilginis profilis nuo šulinio Nr. F1-14 iki šulinio Nr. F1-10	1	0	
PP-25-01/01-XX-TDP-BD.B-4	Savitakinių buitinių nuotekų tinklų išilginis profilis nuo šulinio Nr. F1-21 iki šulinio Nr. F1-33	1	0	
PP-25-01/01-XX-TDP-BD.B-5	Savitakinių buitinių nuotekų tinklų išilginis profilis nuo šulinio Nr. F1-34 iki nuotekų siurblynės Nr. NS-0602	1	0	
PP-25-01/01-XX-TDP-BD.B-6	Savitakinių buitinių nuotekų tinklų išilginis profilis nuo šulinio Nr. F1-48 iki šulinio Nr. F1-42	1	0	
PP-25-01/01-XX-TDP-BD.B-7	Savitakinių buitinių nuotekų tinklų išilginis profilis nuo šulinio Nr. F1-57 iki šulinio Nr. F1-47	1	0	
PP-25-01/01-XX-TDP-BD.B-8	Slėginių buitinių nuotekų tinklų išilginis profilis nuo nuotekų siurblynės Nr. NS-0602 iki šulinio Nr. F1-32/1	1	0	
PP-25-01/01-XX-TDP-BD.B-9	Nuotekų išvadų išilginiai profiliai	2	0	
PP-25-01/01-XX-TDP-BD.B-10	Vandentiekio tinklų išilginis profilis nuo šulinio Nr. VŠ1-3 iki šulinio Nr. VŠ1-24	1	0	
PP-25-01/01-XX-TDP-BD.B-11	Vandentiekio tinklų išilginis profilis nuo šulinio Nr. VŠ1-10 iki šulinio Nr. VŠ1-33	1	0	
PP-25-01/01-XX-TDP-BD.B-12	Vandentiekio tinklų išilginis profilis nuo šulinio Nr. VŠ1-3 iki šulinio Nr. VŠ1-40	1	0	
PP-25-01/01-XX-TDP-BD.B-13	Vandentiekio tinklų išilginis profilis nuo esamo šulinio Nr. VŠ-83 iki šulinio Nr. VŠ1-3	1	0	
PP-25-01/01-XX-TDP-BD.B-14	Vandentiekio įvado išilginis profilis	1	0	
PP-25-01/01-XX-TDP-BD.B-15	Vandentiekio tinklų šulinių ir mazgų įrengimo detalizacijos	1	0	
PP-25-01/01-XX-TDP-BD.B-16	Gaisrinio antžeminio hidranto įrengimo detalizacija	1	0	
PP-25-01/01-XX-TDP-BD.B-17	Savitakinių buitinių nuotekų tinklų šulinių įrengimo detalizacijos	1	0	
PP-25-01/01-XX-TDP-BD.B-18	Slėgio gesinimo šulinio įrengimo detalizacija	1	0	

Laida	Išleidimo data	Laidos statusas. Keitimo priežastis (jei taikoma)		
			 el. paštas: info@palaimosprojektai.com tel.: 861227722	
27459	PV	Kęstutis Palaima	STATINIO PROJEKTO PAVADINIMAS Inžinerinių tinklų paskirties grupės, vandentiekio ir nuotekų tinklų, A. Maceinos g., S. Šalkausko g., Taugotiškių g., V. Jurgučio g., Vilniaus m., statybos projektas	
23588	PDV	Kęstutis Palaima	STATINIO NR. IR PAVADINIMAS, DOKUMENTO PAVADINIMAS Vandentiekio ir nuotekų šalinimo tinklai Bylos sudėties žiniaraštis	
			LAPAS	LAPŲ
KALBOS TRUMP. LT	STATYTOJAS IR (ARBA) UŽSAKOVAS Vilniaus miesto savivaldybė		1	2

Dokumento žymuo	Pavadinimas	Lapai	Laida	Papildomi duomenys
PP-25-01/01-XX-TDP-BD.B-19	Nuotekų siurblinės Nr. NS-0602 įrengimo detalizacija	1	0	
PP-25-01/01-XX-TDP-BD.B-20	Nuotekų siurblinės Nr. NS-0602 detalizacija	1	0	
PP-25-01/01-XX-TDP-BD.B-21	Siurblinėms po važiuojamąją dalimi spaudimą išlyginančios plokštės įrengimas	1	0	
PP-25-01/01-XX-TDP-BD.B-22	Nuotekų siurblinės NS-0602 sklypo planas	1	0	
PP-25-01/01-XX-TDP-BD.B-23	Pažeistų dangų atstatymo konstrukciniai pjūviai	1	0	

DOKUMENTO ŽYMUO	LAPAS	LAPŲ	LAIDA
PP-25-01/01-XX-TDP -BD.BSŽ	2	2	0

BENDRIEJI STATINIO RODIKLIAI

Pavadinimas	Mato vienetas	Kiekis	Pastabos
IV. INŽINERINIAI TINKLAI			
<u>4.1. Vandentiekio tinklai (neypatingasis statinys):</u>			
4.1.1. inžinerinių tinklų ilgis*	m	1196	
4.1.2. vamzdžio skersmuo	mm	Ø32-Ø160	
<u>4.2. Buitinių nuotekų tinklai (I grupės nesudėtingasis statinys):</u>			
4.2.1. inžinerinių tinklų ilgis*	m	2334	
4.2.2. vamzdžio skersmuo	mm	Ø63-Ø200	
V. KITI STATINIAI			
5.1. Nuotekų siurblinė NS-0602, Q=4,0 m³/h, H=7,43 m			
	kompl.	1	


* Žvaigždute pažymėti rodikliai apskaičiuojami vadovaujantis Nekilnojamojo turto kadastrinių matavimų ir kadastro duomenų surinkimo taisyklėmis, kurias tvirtina Lietuvos Respublikos žemės ūkio ministras. Baigus statybą ir atlikus kadastrinius matavimus šie rodikliai gali turėti neesminių nukrypimų.

Statinio projekto vadovas

Kęstutis Palaima


atest. Nr. 27459, išduotas 2020 m. spalio 08 d.

(vardas, pavardė, parašas, kvalifikacijos atestato arba pažymos Nr., data)

Laida	Išleidimo data	Laidos statusas. Keitimo priežastis (jei taikoma)		
			 el. paštas: info@palaimosprojektai.com tel.: 861227722	
27459	PV	Kęstutis Palaima	STATINIO PROJEKTO PAVADINIMAS Inžinerinių tinklų paskirties grupės, vandentiekio ir nuotekų tinklų, A. Maceinos g., S. Šalkausko g., Taugotiškių g., V. Jurgučio g., Vilniaus m., statybos projektas	
23588	PDV	Kęstutis Palaima	STATINIO NR. IR PAVADINIMAS, DOKUMENTO PAVADINIMAS Vandentiekio ir nuotekų šalinimo tinklai	LAIDA 0
			Bendrieji statinio rodikliai	
KALBOS TRUMP. LT	STATYTOJAS IR (ARBA) UŽSAKOVAS		DOKUMENTO ŽYMUO	LAPAS
	Vilniaus miesto savivaldybė		PP-25-01/01-XX-TDP-BD.BSR	LAPŲ 1 1

BENDRASIS AIŠKINAMASIS RAŠTAS TURINYS

1. Normatyviniai, kiti dokumentai ir duomenys, kuriais vadovaujantis parengta ši projekto dalis.....	2
1.1. Privalomųjų dokumentų projektui rengti sąrašas.....	2
1.2. Pagrindiniai teisiniai dokumentai.....	3
2. Projektuojamų statinių bendrieji duomenys.....	4
3. Statybos sklypas.....	5
4. Projektuojamų statinių sąrašas	6
5. Technologiniai procesai	6
6. Inžineriniai tinklai	6
6.1. Vandentiekio tinklų esama situacija	6
6.2. Vandens kiekių skaičiavimas	7
6.3. Vandentiekio tinklų plėtra.....	8
6.4. Buitinių nuotekų tinklų esama situacija	9
6.5. Buitinių nuotekų kiekių skaičiavimas	9
6.6. Buitinių nuotekų tinklų plėtra	10
6.7 Buitinių nuotekų siurblynės	11
7. Susisiekimo komunikacijos.....	12
8. Statybos darbų poveikis aplinkinėms teritorijoms	13
9. Objekto apsauginės priemonės nuo smurto ir vandalizmo	18
10. Statinių pritaikymas neįgaliesiems sprendiniai.....	18
11. Esamų statinių griovimas, perkėlimas ar atstatymas	18

Laida	Išleidimo data	Laidos statusas. Keitimo priežastis (jei taikoma)			
KVAL. PATV. DOK. NR.	 el. paštas: info@palaimosprojektai.com tel.: 861227722		STATINIO PROJEKTO PAVADINIMAS Inžinerinių tinklų paskirties grupės, vandentiekio ir nuotekų tinklų, A. Maceinos g., S. Šalkausko g., Taugotiškių g., V. Jurgučio g., Vilniaus m., statybos projektas		
27459	PV	Kęstutis Palaima	STATINIO NR. IR PAVADINIMAS, DOKUMENTO PAVADINIMAS		LAIDA
23588	PDV	Kęstutis Palaima	Vandentiekio ir nuotekų šalinimo tinklai		0
			Bendrasis aiškinamasis raštas		
KALBOS TRUMP. LT	STATYTOJAS IR (ARBA) UŽSAKOVAS		DOKUMENTO ŽYMUO		LAPAS
	Vilniaus miesto savivaldybė		PP-25-01/01-XX-TDP-BD.BAR		LAPŲ 1 18

1. NORMATYVINIAI, KITI DOKUMENTAI IR DUOMENYS, KURIAIS VADOVAUJANTIS PARENGTA ŠI PROJEKTO DALIS

1.1. Privalomųjų dokumentų projektui rengti sąrašas

1. Pagal sutartį Nr. SUT24-P-428 „Vandentiekio ir buitinių nuotekų šalinimo tinklų V. Jurgučio g., A. Maceinos g., S. Šalkausko g., Taugotiškių g., Vilniaus m. projektavimo darbai.“.
2. UAB „Vilniaus vandenys“ pateikta statinio projektavimo užduotis (techninė užduotis).
3. UAB „Vilniaus vandenys“ pateiktos prisijungimo sąlygos.
4. Parengta topografinė nuotrauka.

Kompiuterinės programos, kuriomis vadovaujantis parengta ši projekto dalis:

1. Windows 10 Home;
2. OpenOffice 4.1.2;
3. NanoCad.

DOKUMENTO ŽYMUO	LAPAS	LAPŲ	LAIDA
PP-25-01/01-XX-TDP-BD.BAR	2	18	0

1.2. Pagrindiniai teisiniai dokumentai

1. LR Statybos įstatymas 2016 m. birželio 30 d. Nr. XII-2573;
2. Europos Parlamento ir Tarybos reglamentas (ES) 2011 m. kovo 9 d. Nr. 305/2011;
3. LR Aplinkos apsaugos įstatymas 1992 m. sausio 21 d., Nr. I-2223;
4. LR Atliekų tvarkymo įstatymas 1998 m. birželio 16 d., Nr. VIII-787;
5. LR Nekilnojamojo kultūros paveldo apsaugos įstatymas 1994 m. gruodžio 22 d., Nr. I-733;
6. LR Žemės įstatymas 1994 m. balandžio 26 d., Nr. I-446;
7. STR 1.01.03:2017 „Statinių klasifikavimas“;
8. STR 1.01.08:2002 „Statinio statybos rūšys“;
9. STR 1.04.02:2011 „Inžineriniai geologiniai ir geotechniniai tyrimai“;
10. STR 1.05.01:2017 „Statybą leidžiantys dokumentai. Statybos užbaigimas. Statybos sustabdymas. Savavališkos statybos padarinių šalinimas. Statybos pagal neteisėtai išduotą statybą leidžiantį dokumentą padarinių šalinimas“;
11. STR 1.04.04:2017 „Statinio projektavimas, projekto ekspertizė“;
12. STR 1.06.01:2016 „Statybos darbai. Statinio statybos priežiūra“;
13. STR 2.07.01:2003 „Vandentiekis ir nuotekų šalintuvas. Pastato inžinerinės sistemos. Lauko inžineriniai tinklai“;
14. Respublikinės statybos normos RSN 26 – 90 „Vandens vartojimo normos“.
15. LR Aplinkos ministro įsakymas „Dėl nuotekų tvarkymo reglamento patvirtinimo“ 2007 m. spalio 8 d. Nr. D1-515;
16. LR Aplinkos ministro 2001 m. kovo 30 d. įsakymas Nr. 171 „Dėl vandens išteklių naudojimo ir teršalų išleidžiamų su nuotekomis, pirminės apskaitos ir kontrolės tvarkos patvirtinimo“.
17. Aplinkos ministro 1999 m. liepos 14 d. įsakymas Nr. 217 „Dėl atliekų tvarkymo taisyklių patvirtinimo“.
18. Specialiųjų žemės naudojimo sąlygų įstatymas Nr. XIIIIP-2031(3);
19. Lietuvos higienos normos HN 33:2011 „Triukšmo ribiniai dydžiai gyvenamuosiuose ir visuomeninės paskirties pastatuose bei jų aplinkoje“;
20. Lietuvos standartas LST 1516:2015 „Statinio projektas. Bendrieji įforminimo reikalavimai“;
21. Saugos ir sveikatos taisyklės statyboje DT 5-00;
22. Automobilių kelių juostos naudojimo inžineriniams tinklams kloti bendrosios taisyklės BT ITK 09;
23. Automobilių kelių standartizuotų dangų konstrukcijų projektavimo taisyklės KPT SDK 19;
24. Europos Parlamento ir Tarybos reglamentas (ES) Nr.305/201, 2011-03-09;
25. LST 1516:2015 „Statinio projektavimas. Bendrieji įforminimo reikalavimai“;
26. STR 1.01.04:2015 “Statybos produktų, neturinčių darnųjų techninių specifikacijų, eksploatacinių savybių pastovumo vertinimas, tikrinimas ir deklaravimas. Bandymų laboratorijų ir sertifikavimo įstaigų paskyrimas. Nacionaliniai techniniai įvertinimai ir techninio vertinimo įstaigų paskyrimas ir paskelbimas”.

DOKUMENTO ŽYMUO	LAPAS	LAPŲ	LAIDA
PP-25-01/01-XX-TDP-BD.BAR	3	18	0

2. PROJEKTUOJAMŲ STATINIŲ BENDRIEJI DUOMENYS

Techninis darbo projektas parengtas vadovaujantis UAB „Vilniaus vandenys“ prisijungimo sąlygomis 2025-04-18 Nr. PS25-1060, technine užduotimi, norminiais dokumentais bei parengtais inžineriniais tyrinėjimais. **Projektas ir statyba finansuojama Vilniaus m. sav. lėšomis.**

Vadovaujantis technine užduotimi numatoma tiesti naujus vandentiekio ir nuotekų šalinimo tinklus. Nuotekų šalinimo tinklai projektuojami A. Maceinos g., S. Šalkausko g., Taugotiškių g., V. Jurgučio g., Vilniaus m. Vandentiekio tinklai projektuojami A. Maceinos g., S. Šalkausko g., V. Jurgučio g., Vilniaus m.

Vadovaujantis prisijungimo sąlygomis projektuojami tinklai bus prijungiami prie esamų UAB „Vilniaus vandenys“ vandentiekio ir nuotekų tinklų. Vandentiekio tinklai pajungiami V. Jurgučio ir S. Šilkausko gatvių sankirtoje, nuotekų šalinimo tinklai pajungiami Paeglinės Sodų 1-osios ir S. Šalkausko gatvių sankirtoje.

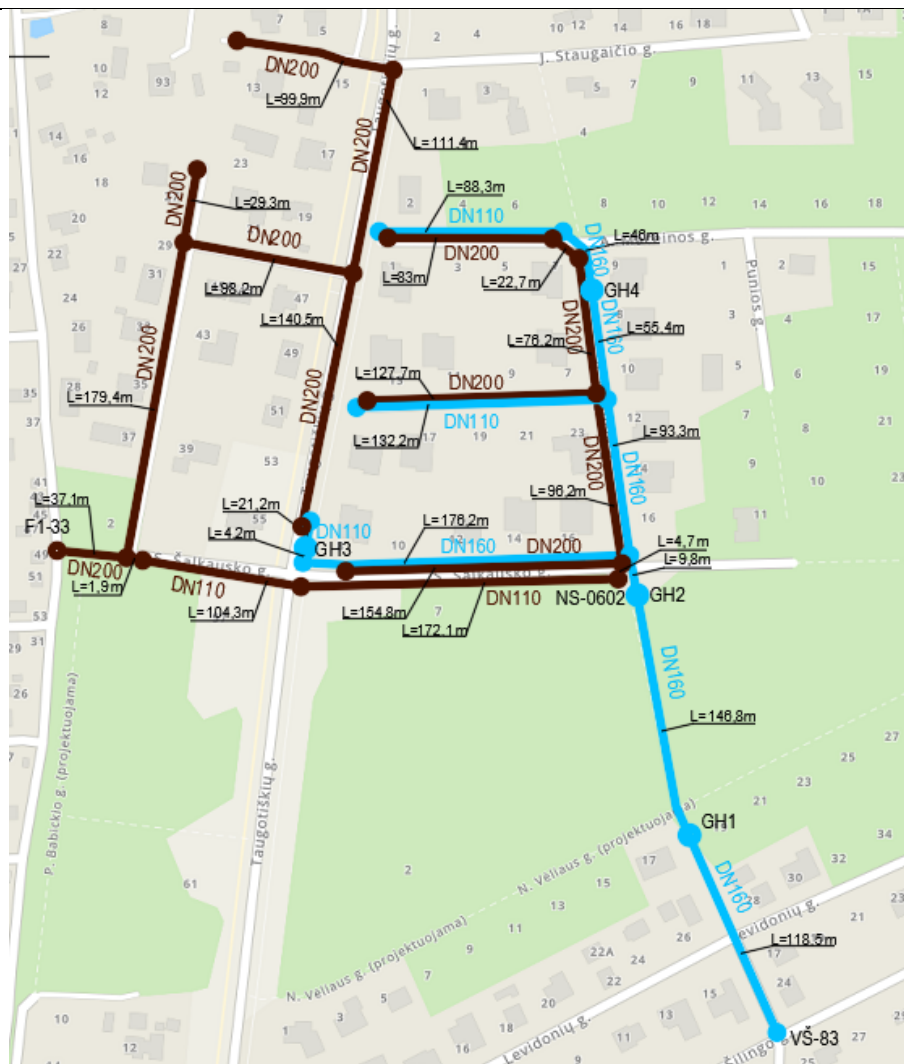
Projektuojami nauji inžineriniai tinklai į „Natura 2000“ saugomas teritorijas nepatenka.

Projektuojamas objektas priskiriamas prie naujos statybos rūšies, pagal naudojimo paskirtį priklauso inžinerinių statinių grupei.

1. Nuotekų šalinimo tinklai. Statinio paskirtis – inžineriniai tinklai, nuotekų šalinimo tinklai: nuotekų surinkimo tinklai [9.5.]: (nuotekų rinktuvai, nuotekų išvadai), kategorija – nesudėtingasis statinys;
2. Vandentiekio tinklai. Statinio paskirtis – inžineriniai tinklai, vandentiekio tinklai: skirstomieji, įvadiniai tinklai [9.3.], kategorija – neypatingasis statinys;

Aukštasis Pavilnys – rytinė Vilniaus miesto dalis, aukštutinė Pavilnio (Vilnios kairiajame krante esančios dalies) pusė.[2] Šiaurėje ribojasi su Žemuoju Pavilniu (su juo jungia akmenimis grįstas Tuputiškių serpantinas, vienintelis toks Lietuvoje, nutiestas XX a. pradžioje), rytuose – su Strielčiukais, Rokantiškių kaimu bei nausėdijų kvartalais, pietuose pereina į Gurius, vakaruose miškai skiria nuo Ribiškių, Rasų, Markučių.

DOKUMENTO ŽYMUO	LAPAS	LAPŲ	LAIDA
PP-25-01/01-XX-TDP-BD.BAR	4	18	0



1 pav. Situacijos schema. Šaltinis: www.maps.lt

Klimatinės sąlygos pagal RSN 156-94 Statybinė klimatologija (arčiausia stotis Vilnius): vidutinė metinė oro temperatūra 6,7 °C, maksimali oro temperatūra 35,4 °C, minimali oro temperatūra -37,2 °C, metinis vidutinis santykinis oro drėgnumas – 80 %, vidutinis metinis vėjo greitis – 3,6 m/s, maksimalus vėjo greitis – 28 m/s, vidutinis metinis kritulių kiekis 683 mm, maksimalus paros kritulių kiekis 75,0 mm, vidutinis sniego dangos storis per žiemą 26 cm, maksimalus sniego dangos storis per žiemą 52 cm, maksimalus dirvožemio išalimo gylis (cm) galimas vieną kartą per 10 metų – 134 cm, maksimalus dirvožemio išalimo gylis (cm), galimas vieną kartą per 50 metų – 170 cm.

3. STATYBOS SKLYPAS

Teritorijoje, kurioje įrenginėjami inžineriniai tinklai yra urbanizuotoje teritorijoje. Inžineriniai tinklai įrengiami esamų gatvių važiuojamoje dalyje bei už jos ribų (žaliuose plotuose).

Topografinio plano duomenimis statomo objekto sklypo teritorijoje yra saugotinių medžių ir menkaverčių krūmų. Saugotinių medžių kirtimas nenumatomas. Projekto sprendiniais numatoma keturių

DOKUMENTO ŽYMUO	LAPAS	LAPŲ	LAIDA
PP-25-01/01-XX-TDP-BD.BAR	5	18	0

nesaugotinų vaismedžių kirtimas ties vandens pakėlimo stotele. Esant nenumatytoms aplinkybėms medžių kirtimui, turi būti gaunamas leidimas iš Vilniaus miesto savivaldybės administracijos.

Vykdamas statybos darbus, būtina maksimaliai išsaugoti esamus želdinius. Jei esami želdiniai ar medžiai pažeidžiami atliekant statybos darbus, jie turi būti atsodinami. Mechanizmų darbo zonoje esančius medžius nugėnti ir jų kamienus aptaisyti lentomis arba mediniais skydais iki 1,5÷2,0 m aukščio.

Sumontavus projektuojamus inžinerinius tinklus technologinių duobių kasimo vietose atstatomos statybos metu išardytos gatvių dangos, vejos, žvyro dangos su visais pasluoksniais. Pažeistos konstrukcijos turi būti išvežamos, o jų vietoje turi būti atstatomos naujomis medžiagomis. Sklypo sutvarkymo dalies dangų ir konstrukcijų atstatymo darbai ir kiekiai, įvertinami kartu su projektuojamų inžinerinių tinklų kiekiais šioje projekto dalyje – sąnaudų kiekių žiniaraščiuose, tačiau jie gali skirtis priklausomai nuo pasirinkto statybos būdo, dėl to turi būti tikslinami statybos metu. Pažeistų dangų atstatymo detalės pateiktos sklypo sutvarkymo dalyje.

4. PROJEKTUOJAMŲ STATINIŲ SĄRAŠAS

Projektuojamas objektas susideda iš šių statinių:

1. **Vandentiekio tinklai.** Vandentiekio tinklai susideda iš: skirstomųjų ir įvadinių tinklų. Skirstomieji vandentiekio tinklai – vamzdynai vandeniui iš magistralinio vandentiekio pristatyti iki įvadinių tinklų, taip pat inžineriniai statiniai, įrenginiai bei priemonės šiems vamzdynams funkcionuoti. Įvadiniai vandentiekio tinklai – tinklai, jungiantys skirstomuosius tinklus su vartotojų sistemomis.

2. **Nuotekų šalinimo tinklai.** Nuotekų šalinimo tinklai susideda iš nuotekų rinktuvų, nuotekų išvadų. Nuotekų rinktuvai – tai gatvių ir kvartalų tinklai, į juos jungiami išvadai iš pastatų. Nuotekų rinktuvų skersmuo 200 mm. Nuotekų išvadai – tai tinklai, skirti nuotekų pašalinimui iš gyventojų pastatų į nuotekų rinktuvus. Nuotekų slėginiai tinklai – slėginės linijos nuo nuotekų siurblių, kuriais nuotekos teka, užpildydamos visą tinklo skerspjūvį iki išleidimo.

5. TECHNOLOGINIAI PROCESAI

Statumuosiuose inžineriniuose tinkluose technologiniai procesai nevyks, tik projektuojamoje nuotekų siurblinėje suveikus lygio davikliams bus perpumpuojamos atitekėjusios nuotekos. Projektuojamus tinklus ir nuotekų siurblinę eksploatuos UAB „Vilniaus vandenys“.

6. INŽINERINIAI TINKLAI

6.1. Vandentiekio tinklų esama situacija

Šiuo metu nagrinėjamoje teritorijoje centralizuota vandens tiekimo sistema nėra išvystyta, gyventojams nėra sudarytos sąlygos prisijungti prie centralizuotų vandentiekio tinklų. Gyventojams centralizuoto vandens tiekimo sistemos nebuvimas blogina gyvenimo sąlygas.

DOKUMENTO ŽYMUO	LAPAS	LAPŲ	LAIDA
PP-25-01/01-XX-TDP-BD.BAR	6	18	0

Šiame projekte numatomų vamzdinių įrengimų prisidėtų prie vandentvarkos infrastruktūros Vilniaus m. sukūrimo ir galimybės likusiems gyventojams naudotis centralizuoto vandens tiekimo paslaugomis, tuo pačiu prisidedant prie ES Bendrosios vandens direktyvos tikslų įgyvendinimo ir aplinkos teršimo nevalytomis nuotekomis mažinimo.

6.2. Vandens kiekių skaičiavimas

Skaičiuotini vandens tiekimo kiekiai paskaičiuojami pagal RSN 26-90 normas.

Didžiausias gyventojų suvartojamas vandens kiekis:

$$Q_{d.gyv.maks.}^n = \sum_{i=1}^n q_{sal.vid.i} \cdot U_i \cdot k_{d.maks.i} \cdot \frac{k_{ist.}}{1000}, (m^3 / d)$$

čia: $q_{sal.vid.i}$ – sąlyginė buitinio vandens suvartojimo norma, (l/d gyv.);

U_i – gyventojų skaičius, (vnt.);

$k_{ist.}$ - vandens ištėkio (netekties) koeficientas ($k_{ist.} = 1,12$).

$k_{d.maks.i}$ - vandens netolygumo paros koeficientas. ($k_{d.maks.i} = 1,2 \div 1,4$, *priimame 1,3*);

Priimta, kad vienoje namų valdoje gyvena 2,0 gyventojai Vilniaus mieste.

Projektuojamame objekte nuotekų surinkimas numatomas apytikriai iš 43 vartotojų. Pagal tai apskaičiuojame gyventojų skaičių– 86 gyventojų.

Nuo 2022 m. vasario 1 dienos „Vilniaus vandenų“ aptarnaujamoje teritorijoje vidutinis suvartojamo geriamojo vandens kiekis vienam gyventojui per mėnesį yra 2,48 m³. Įvertinę vidutinį suvartojamo geriamojo vandens mėnesinį kiekį, apskaičiuojame jog vienam gyventojui sąlyginė suvartojimo norma Vilniaus mieste - 83 l/d.

$$Q_{d.gyv.max}^n = 83 \cdot 86 \cdot 1,3 \cdot \frac{1,12}{1000} = 10,4 (m^3 / d)$$

Valandinė maksimali vandens reikmė bus:

$$Q_{h.gyv.max}^n = \frac{Q_{d.gyv.max}^n}{24} \cdot k_{h.maks.}, m^3 / h$$

čia: $k_{h.maks.}$ – netolygumo koeficientas ($k_{h.maks.} = 6,00$), parenkamas pagal RSN 26-90, 11 lentelę interpoliuojant.

$$Q_{h.gyv.max}^n = \frac{10,4}{24} \cdot 6,0 = 2,6 m^3 / h$$

Skaičiuojamasis sekundinis debitas:

$$Q_{s.gyv.max}^n = \frac{Q_{h.gyv.max}^n}{3,6} = \frac{2,6}{3,6} = 0,72 (l/s)$$

DOKUMENTO ŽYMUO	LAPAS	LAPŲ	LAIDA
PP-25-01/01-XX-TDP-BD.BAR	7	18	0

Vandens kiekiai:

$$Q_{d,gyv.max}^n = 10,4 \text{ (m}^3/\text{d)}$$

$$Q_{h,gyv.max}^n = 2,6 \text{ (m}^3/\text{h)}$$

$$Q_{s,gyv.max}^n = 0,72 \text{ (l/s)}$$

6.3. Vandentiekio tinklų plėtra

Vandentiekio tinklai projektuojami A. Maceinos g., S. Šalkausko g., V. Jurgučio g. Projektuojami vandentiekio skirstomieji tinklai ir įvadiniai tinklai prijungiami prie esamų vandentiekio tinklų V. Jurgučio ir S. Šilkauskos gatvių sankirtoje.

Planuojama įrengti vandentiekio vamzdynus ten, kur šiuo metu vandens tiekimo sistema yra tik dalinai išvystyta, tokiu būdu sudarant galimybę prisijungti visiems nagrinėjamos teritorijos gyventojams.

Nauji vandentiekio tinklai projektuojami iš PE100/PE100RC PN10 Ø32÷Ø160 vamzdžių. Vandentiekio įvadų į vienbučius gyvenamuosius namus minimalus skersmuo yra 32 mm. Įvadinės sklendės projektuojamos be šulinių, kai atidarymas numatomas su požemine valdymo įranga. Šios sklendės projektuojamos prie sklypo ribos, už jos vandentiekio tinklas užaklinamas. Savo sklypuose vandentiekio vamzdynus ir apskaitos mazgus įsirengia namų savininkai. Vandentiekio įvadai prie vandentiekio tinklų bus prijungiami balno pagalba.

Uždaromoji armatūra įrengiama gelžbetoniniuose paskirstymo šuliniuose. Žemiausiose vandentiekio linijos taškuose yra įrengiama vandens išleidimo armatūra, o aukščiausiuose - įrengiami orlaidžiai.

Naujai klojamų vamzdynų skersmenys bei ilgiai yra nurodyti tinklų plane (BD-B.1). Šulinių detalizacijos pridedamos atskiru brėžiniu (žr. BD.B-13). Vandentiekio vamzdynų įgilinimas turi būti ne mažesnis kaip 1,80 m.

Vandentiekio tinklai įrengiami betranšėjiniu būdu, o įvadai tranšėjiniu ir betranšėjiniu. Statybos metu, įrengiant tinklus numatytais būdais ir susidūrus su sunkumais, tinklų įrengimo būdas gali būti tikslinamas statybos metu susiderinus su technine priežiūra. Važiuojamoje gatvės dalyje šulinių dangčiai sunkaus tipo, plaukiojantys.

Vietinės reikšmės keliuose technologinių duobių vietose turi būti atstatomi visi kelio sluoksniai, tačiau jei duobė užima daugiau kaip pusę kelio, viršutinis kelio sluoksnis toje vietoje turi būti atstatomas visu gatvės pločiu. Taip pat atstatomi statybos metu išardyti pėsčiųjų takai, vejos, žvyro dangos su visais pasluoksniais. Prieduobių ir atstatomų dangų vietos tikslinamos statybos metu bei statybos technologiniame projekte.

DOKUMENTO ŽYMUO	LAPAS	LAPŲ	LAIDA
PP-25-01/01-XX-TDP-BD.BAR	8	18	0

Rangovas turi atkreipti ypatingą dėmesį ir įvertinti, kad klojant naujus tinklus nebūtų pažeistos esamos komunikacijos, o susidūrus su planuose nepažymėtomis komunikacijomis būtina kreiptis į žinybas, kurioms šios komunikacijos priklauso. Pažeidus esamas komunikacijas, jas būtina atstatyti. Inžineriniai tinklai suprojektuoti taip, kad kuo mažiau kirstusi su esamomis komunikacijomis.

6.4. Buitinių nuotekų tinklų esama situacija

Šiuo metu nagrinėjamoje teritorijoje centralizuota buitinių nuotekų surinkimo sistema nėra išvystyta, gyventojams nėra sudarytos sąlygos prisijungti prie centralizuotų buitinių nuotekų šalinimo tinklų. Ji yra būtina aplinkosauginės būklės gerinimui. Gyventojams centralizuoto nuotekų surinkimo sistemos nebuvimas blogina gyvenimo sąlygas. Dalis gyventojų naudoja vietinius nuotekų kaupimo rezervuarus, iš kurių nuotekos yra infiltruojamos į gruntą, tokiu būdu yra teršiami paviršiniai ir gruntiniai vandenys. Pastačius nuotekų tinklus, vietinės nuotekų surinkimo sistemos turi būti išmontuotos.

Šiame projekte numatomų vamzdynų įrengimas prisidėtų prie vandentvarkos infrastruktūros sukūrimo ir galimybės gyventojams naudotis centralizuoto nuotekų surinkimo paslaugomis, tuo pačiu prisidedant prie ES Bendrosios vandens direktyvos tikslų įgyvendinimo ir aplinkos teršimo nevalytomis nuotekomis mažinimo.

6.5. Buitinių nuotekų kiekių skaičiavimas

Skaičiuotini buitinių nuotekų kiekiai paskaičiuojami pagal RSN 26-90 normas.

Didžiausias gyventojų sąlyginis buitinių nuotekų paros kiekis ($Q_{d.gyv.maks}^n$):

$$Q_{d.gyv.maks}^n = \sum_{i=1}^n q_{sal.vid.i} \cdot U_i \cdot k_{d.maks.i} \cdot \frac{k_{inf.}}{1000}, (m^3 / d);$$

čia: $q_{sal.vid.i}$ - sąlyginė buitinio vandens suvartojimo norma, (l/d. gyv.);

U_i - gyventojų skaičius, (vnt.);

$k_{d.maks.i}$ - buitinių nuotekų netolygumo paros koeficientas. $k_{d.maks.i} = 1,2 \div 1,4$, (priimame 1,3);

$k_{inf.}$ - koeficientas įvertinantis infiltraciją ($k_{inf.} = 1,12$).

Priimta, kad vienoje namų valdoje gyvena 2,0 gyventojai Vilniaus mieste.

Projektuojamame objekte nuotekų surinkimas numatomas apytikriai iš 43 vartotojų. Pagal tai apskaičiuojame gyventojų skaičių– 86 gyventojai.

Nuo 2022 m. vasario 1 dienos „Vilniaus vandenų“ aptarnaujamoje teritorijoje vidutinis suvartojamo geriamojo vandens kiekis vienam gyventojui per mėnesį yra 2,48 m³. Įvertinę vidutinį suvartojamo geriamojo vandens mėnesinį kiekį, apskaičiuojame jog vienam gyventojui sąlyginė suvartojimo norma Vilniaus mieste - 83 l/d.

DOKUMENTO ŽYMUO	LAPAS	LAPŲ	LAIDA
PP-25-01/01-XX-TDP-BD.BAR	9	18	0

$$Q_{d.gyv.max}^n = 83 \cdot 86 \cdot 1,3 \cdot \frac{1,12}{1000} = 10,4 \text{ (m}^3/\text{d)}$$

Taip pat valandos debitai ($Q_{h.maks}^n$):

$$Q_{h.gyv.maks}^n = 3,6 \cdot Q_{s.gyv.vid}^n \cdot k_{bdr.maks} \cdot k_{\mu}, \text{ (m}^3/\text{h)}$$

čia: $Q_{s.gyv.vid}^n$ - nuotekų vidutinis sekundės debitas (l/s);

$k_{bdr.maks}$ - nuotekų didžiausio netolygumo metų valandomis koeficientas. Jis atvirkščiai proporcingas vidutiniam sekundės debitui. Parenkamas iš RSN 26-90 12 lentelės interpoliuojant. $k_{bdr.maks} = 4,3$.

k_{μ} - lietaus ir polaidžio vandens įtekėjimo pro šulinių dangčius koeficientas, $k_{\mu} = 1,10$;

$$Q_{s.gyv.vid}^n = \sum_{u=1}^m q_{sal.vid.i} \cdot U_i \cdot \frac{k_{inf}}{24 \cdot 3600}, \text{ (l/s)}$$

$$Q_{s.gyv.vid}^n = 83 \cdot 86 \cdot \frac{1,12}{24 \cdot 3600} = 0,09 \text{ (l/s)}$$

$$Q_{h.gyv.maks}^n = 3,6 \cdot 0,09 \cdot 4,3 \cdot 1,10 = 1,53 \text{ (m}^3/\text{h)}$$

Vienodo apstatymo kvartalo ar rajono nuotekynės projektavimui yra nustatomas skaičiuojamasis sekundės debitas:

$$Q_{s.gyv.maks}^n = Q_{s.gyv.vid}^n \cdot k_{bdr.maks} \cdot k_{\mu}, \text{ (l/s)}$$

$$Q_{s.gyv.maks}^n = 0,09 \cdot 4,3 \cdot 1,10 = 0,43 \text{ (l/s)}$$

Nuotekų kiekiai:

$$Q_{d.gyv.max}^n = 10,4 \text{ (m}^3/\text{d)}$$

$$Q_{h.gyv.max}^n = 1,53 \text{ (m}^3/\text{h)}$$

$$Q_{s.gyv.max}^n = 0,43 \text{ (l/s)}$$

6.6. Buitinių nuotekų tinklų plėtra

Vadovaujantis prisijungimo sąlygomis projektuojami nuotekų šalinimo tinklai A. Maceinos g., S. Šalkausko g., Taugotiškių g., V. Jurgučio g. gatvėse. Projektuojami tinklai bus prijungiami prie esamų UAB „Vilniaus vandenys“ nuotekų šalinimo tinklų Paeglinės Sodų 1-osios ir S. Šalkausko gatvių sankirtoje.

Planuojama įrengti nuotekų vamzdynus ten, kur šiuo metu nuotekų šalinimo sistemos nėra, tokiu būdu sudarant galimybę prisijungti visiems nagrinėjamos teritorijos gyventojams.

Savitakiniai buitinių nuotekų tinklai projektuojami lygiagrečiai esamoms gatvėms arba gatvėse iš PVC N (SN4)/PE100RC PN10 klasės Ø160÷200 nuotekų vamzdžių turinčius atitikties sertifikatus.

DOKUMENTO ŽYMUO	LAPAS	LAPŲ	LAIDA
PP-25-01/01-XX-TDP-BD.BAR	10	18	0

Buitinių nuotekų išvadų klojimui naudojami Ø160 nuotekų vamzdžiai. Išvadų gale prie vartotojų sklypų ribų sumontuojami Ø315 plastikiniai šuliniai tik tiems sklypams, kurių privatūs statiniai (tvora) ar aplinkos elementai patenka į sklypo ribas. Sklypams, kurių privatūs statiniai ar aplinkos elementai nepatenka į sklypo ribas (patenka į gatvės ribas) nuotekų atšakos projektuojamos iki faktinių statinių ar aplinkos elementų ribos, atšakos vamzdžio gale paliekant aklę DN160 mm neįrengiant šulinio. Jei išvado galas patenka į gatvių raudonųjų linijų ribas, išvado gale projektuojama aklė DN160 mm. Vartotojams nepasijungus į numatomą šulinį prie sklypo ribos, esant galimybei buitinių nuotekų tinklą pagilinti. Statybos metu kiekvieno sklypo pasijungimo galimybė turi būti vertinama individualiai. Vamzdžių pajungimo į šulinių latakus kampas, atsižvelgiant į nuotekų ištekėjimo kryptį, negali būti mažesnis nei 90°. Tokiais atvejais turi būti įrengiami kritimo stovai.

Slėginiai buitinių nuotekų tinklai projektuojami lygiagrečiai esamoms gatvėms arba gatvėse iš PE100 PN10 RC Ø110 nuotekų vamzdžių turinčius atitikties sertifikatus.

Savitakinių buitinių nuotekų ir slėginių buitinių nuotekų tinklų klojimo būdas numatytas betranšėjinis, išvadų tranšėjinis ir betranšėjinis. Statybos metu, įrengiant tinklus numatytais būdais ir susidūrus su sunkumais, tinklų įrengimo būdas gali būti tikslinamas statybos metu susiderinus su UAB „Vilniaus vandenys“, technine priežiūra. Važiuojamoje gatvės dalyje šulinių dangčiai sunkaus tipo, plaukiojantys. Jeigu tinklai įrenginėjami uždaru būdu, naudojami PE100 RC klasės nuotekų vamzdžiai.

Vietinės reikšmės keliuose technologinių duobių vietose turi būti atstatomi visi kelio sluoksniai. Taip pat atstatomi statybos metu išardyti pėsčiųjų takai, vejos, žvyro dangos su visais pasluoksniais. Prieduobių ir atstatomų dangų vietos tikslinamos statybos metu bei statybos technologiniame projekte.

Rangovas turi atkreipti ypatingą dėmesį ir įvertinti, kad klojant naujus tinklus nebūtų pažeistos esamos komunikacijos, o susidūrus su planuose nepažymėtomis komunikacijomis būtina kreiptis į žinybas, kurioms šios komunikacijos priklauso. Pažeidus esamas komunikacijas, jas būtina atstatyti. Inžineriniai tinklai suprojektuoti taip, kad kuo mažiau kirstusi su esamomis komunikacijomis.

6.7 Buitinių nuotekų siurblinė

Projektuojama nuotekų siurblinė įrengiama su panardinamais nuotekų siurbliais ir smulkinamaisiais darbo ratais. Siurblinių talpa – aukšto tankio polietileno PE-HD vamzdžio dvigubomis sienelėmis. Siurblinės dugnas dvigubo armuoto polietileno. Nuotekų siurblinė turi būti pilnai sukomplektuota su visa reikiama įranga ir parengta saugiam eksploatavimui. Siurblinė turi būti sukomplektuota ir kiek įmanoma pilniau surinkta gamykloje. Statybos vietoje siurblinė turi būti tik sujungta su nuotakyno, elektros, valdymo tinklais, bei jų sistemomis.

Siurblinėje montuojami du panardinami nuotekų siurbliai. Siurblių variklių apsaugos klasė turi būti IP 68. Siurblinių dangčiai bus rakinami.

DOKUMENTO ŽYMUO	LAPAS	LAPŲ	LAIDA
PP-25-01/01-XX-TDP-BD.BAR	11	18	0

Siurblinėms numatoma III (trečios) kategorijos pagal elektros energijos tiekimo patikimumą elektros energijos tiekimas.

Gyvenamųjų namų teritorijose esančių nuotekų siurblinių įleistų siurblių keliamas triukšmas neviršys HN 33:2011 „Triukšmo ribiniai dydžiai gyvenamuosiuose ir visuomeninės paskirties pastatuose bei jų aplinkoje“ 1 lentelės 4 p. nurodyto ekvivalentinio garso slėgio lygio 45 dBA.

Siurblinėse projektuojami du vėdinimo vamzdžiai iš PE DN100, su filtrais, apsaugančiais aplinką nuo kenksmingų medžiagų ir nemalonaus kvapo. Susidariusių nemalonių kvapų naikinimui į ventiliacijos vamzdį montuojamas ne mažesnis kaip 3 g/h O₃, iki 140W UV ar ozono generuojantis įrenginys.

Eksploatuojant nuotekų siurbines pašaliniai kvapai nesusidarys. Nuotekų siurblinės atitiks Lietuvos higienos normos HN 121:2010 „Kvapo koncentracijos ribinė vertė gyvenamosios aplinkos ore“ reikalavimams. Projektuojamos nuotekų siurblinės skleidžiamo kvapo koncentracija ore neviršys 8 europinius kvapo vienetus (8 OUE/m³).

Siurblinėse bus įrengta apsauginė signalizacija bei jutikliai, kurių užfiksuoti neteisėto įsibrovimo, elektros tiekimo, siurblių darbo sutrikimų atvejais bei debito apskaitos informacija bus perduodama per GSM tinklą, GPRS ryšio pagalba į UAB „Vilniaus vandenys“ dispečerinę.

Žemiau pateikiami siurblinių pagrindiniai projektiniai duomenys:

2 lentelė. Siurblinių pagrindiniai projektiniai duomenys

Siurblinė /kėlykla	Paskaičiuotas siurblinių debitas, l/s	Proj. 1 siurblio našumas, l/s	Bendras slėgio aukštis h, m	Slėginės linijos ilgis, m	Nuotekų tekėjimo greitis, m/s	Instaliuotas elektros energijos galingumas, kW
NS-0602	1,6	4,0	8,0	279	0,8-4,0	-

Nuotekų siurblinės elektrotechnikos, procesų automatizavimo sprendiniai pateikiami rangovo rengiamame projekte.

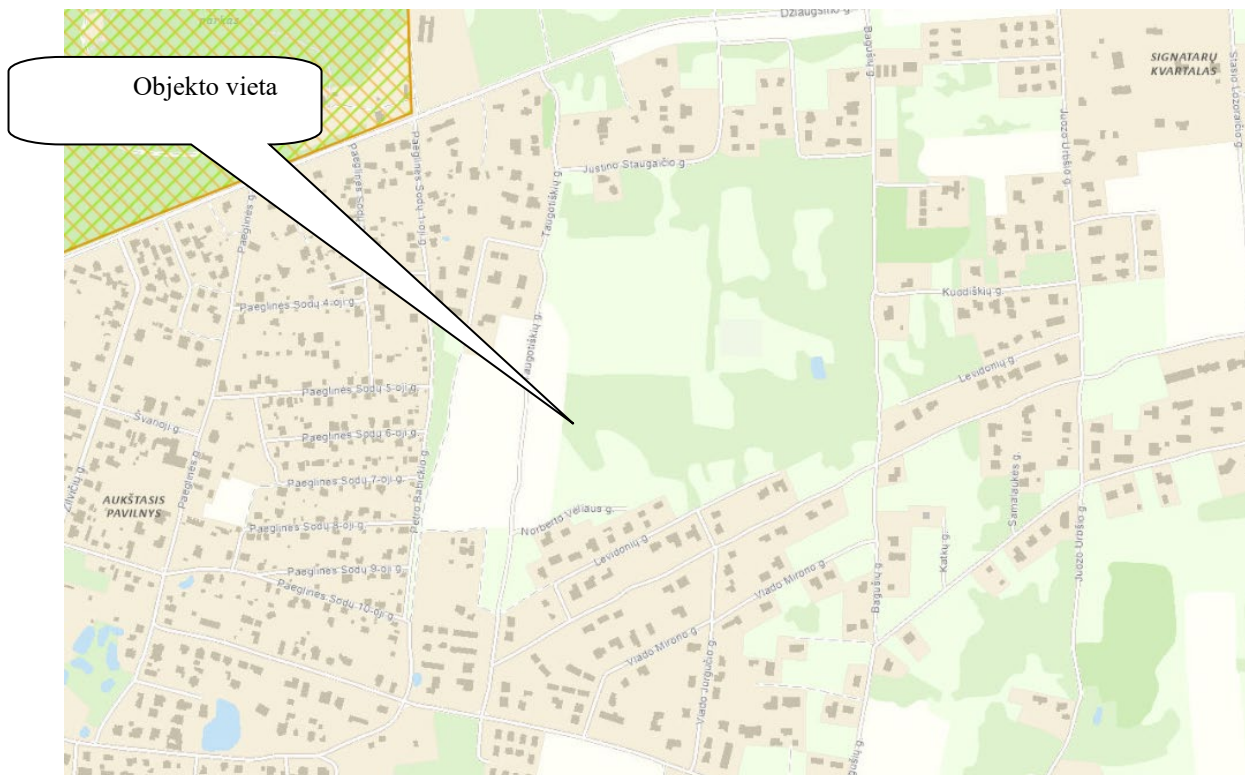
7. SUSISIEKIMO KOMUNIKACIJOS

Privažiavimas prie projektuojamų tinklų numatomas esamais keliais ir gatvėmis. Tinklų statybos metu išorinio ir vidinio transporto judėjimo eismą organizuoja rangovas pagal galiojančias kelių eismo taisykles.

DOKUMENTO ŽYMUO	LAPAS	LAPŲ	LAIDA
PP-25-01/01-XX-TDP-BD.BAR	12	18	0

8. STATYBOS DARBŲ POVEIKIS APLINKINĖMS TERITORIJOMS

Projektuojami tinklai nepatenka į Natura 2000 svarbias teritorijas (žr. 2 pav.).



2 pav. Nagrinėjamo objekto padėtis saugomų teritorijų atžvilgiu. Šaltinis: stk.am.lt/portal

Projektuojami tinklai nepatenka į valstybės saugomų nekilnojamojų kultūros vertybių teritorijas (žr. 3 pav.).



3 pav. Nagrinėjamo objekto padėtis nekilnojamojų kultūros objektų atžvilgiu. Šaltinis: kpd.lt

DOKUMENTO ŽYMUO	LAPAS	LAPŲ	LAIDA
PP-25-01/01-XX-TDP-BD.BAR	13	18	0

Jei atliekant statybos ar kitokius darbus aptinkama archeologinių radinių ar nekilnojamojo daikto vertingųjų savybių, valdytojai ar darbus atliekantys asmenys apie tai privalo nedelsiant informuoti Kultūros paveldo departamento skyrių bei statytoją/užsakovą.

Projektuojami statiniai – požeminiai statiniai, baigus statybos darbus gyvenvietės nepakeis.

Gyventojams, kaimyninėms teritorijoms inžinerinių tinklų statybos metu bus trumpalaikis neigiamas poveikis dėl iškasų ir statybinių mašinų eismo.

Apsaugos ir sanitarinės apsaugos zonos. Pagal patvirtintą Lietuvos Respublikos Specialiųjų žemės naudojimo sąlygų įstatymą, inžineriniams tinklams nustatomos tik apsaugos zonos:

X. Skirsnis „**Vandens tiekimo ir nuotekų, paviršinių nuotekų tvarkymo infrastruktūros apsaugos zonos ir jose taikomos specialiosios žemės naudojimo sąlygos**“ „Vandens tiekimo ir nuotekų, paviršinių nuotekų tvarkymo vamzdynų, įrengiamų iki 2,5 metro gylyje, apsaugos zona – išilgai vamzdyno trasos esanti žemės juosta, kurios ribos yra po 2,5 metro į abi puses nuo vamzdyno ašies, po šia juosta esanti žemė bei vanduo virš šios juostos. Vandens tiekimo ir nuotekų, paviršinių nuotekų tvarkymo vamzdynų, įrengiamų didesniame kaip 2,5 metro gylyje, apsaugos zona – išilgai vamzdyno trasos esanti žemės juosta, kurios ribos yra po 5 metrus į abi puses nuo vamzdyno ašies, po šia juosta esanti žemė bei vanduo virš šios juostos.“.

Kadangi projektuojami tinklai tenkina viešąjį interesą ir projektas parengtas vadovaujantis specialiuoju vandens tiekimo ir nuotekų tvarkymo infrastruktūros specialiuoju planu, todėl vadovaujantis Lietuvos Respublikos specialiuųjų žemės naudojimo sąlygų įstatymo 7 straipsnio, 3 punktu, žemės savininkų sutikimai dėl apsaugos zonų neprivalomi.

Numatoma tarša. Paviršinio ir požeminio vandens, dirvožemio, žemės gelmių tarša nenumatoma. Darbams naudojama technika bus techniškai tvarkinga ir taip bus išvengta degalų ir tepalų patekimo į paviršinius ir požeminius vandenis.

Oro tarša. Įrenginių susijusių su PŪV, dėl kurios į aplinkos orą gali būti išmetami teršalai nėra.

Reljefo paruošimo, žemės darbų, statybos darbų metu susidarantys oro teršalų kiekiai bus nežymūs, o jų poveikis aplinkai – trumpalaikis ir nereikšmingas.

Dirvožemio tarša. Objekto eksploatacijos metu dirvožemio tarša nenumatoma, fizinis (mechaninis) poveikis dirvožemiui nebus daromas. Padidinta dirvožemio tarša galima tik statybos metu. Vertingą dirvožemio sluoksnį numatoma išsaugoti ir laikinai sandėliuoti laisvose nuo užstatymo vietose.

DOKUMENTO ŽYMUO	LAPAS	LAPŲ	LAIDA
PP-25-01/01-XX-TDP-BD.BAR	14	18	0

Nuimtas sluoksnis saugojamas, tvarkomos teritorijos ribose neturės jokio negatyvaus poveikio aplinkai. Saugomą dirvožemį reikia suprofiluoti taip, kad jis nebūtų plaunamas ir negalėtų užslinkti ant kito sklypo ar kelio. Be to piltas gruntas turi būti sandėliuojamas atskirai nuo nuimto derlingo dirvožemio. Nuimtas derlingo dirvožemio kiekis saugomas tam skirtose vietose iki statybos darbų pabaigos. Po statybos nuimtas dirvožemio sluoksnis panaudojamas žalių plotų rekultivacijai.

Objekto teritorijoje neigiamas poveikis žemės gelmėms nenumatomas. Gruntinis vanduo nebus teršiamas, todėl ir papildomos apsaugos priemonės jam nereikalingos.

Visiems darbams naudojami mechanizmai ir mašinos turi būti techniškai tvarkingi, taip bus išvengta degalų ir tepalų patekimo į dirvožemį.

Laikina statybos aikštelė turi būti įrengiama taip, kad dirvožemio taršos nebūtų. Statybos metu bus sandėliuojamas minimalus statybinių medžiagų ir konstrukcijų kiekis bei nesandėliuojami dideli kiekiai tepalų ir degalų. Darbo metu bus laikomos tepalus absorbuojančios medžiagos, specialūs konteineriai tepalų surinkimui.

Rangovas turi paruošti avarijos likvidavimo planą, kuriame turi būti išdėstyta įspėjimų pateikimo seka išsiliejimo, išleidimo, gaisro ar nelaimingo atsitikimo atvejais, kurių metu gali būti padaryta žala aplinkai, darbininkams arba visuomenei. Be to, turi būti numatytos pagrindinės avarijų likvidavimo priemonės, naudojamos išsiliejimo kontrolei ir išvalymo darbams, vandens telkinių užteršimo išvengimui ir t.t. Į aikštelę turi būti atgabentos medžiagos ir įranga, reikalinga darbui potencialių avarijų ir išsiliejimų atveju, ir turi būti laikomos netoli tų vietų, kur jų gali prireikti.

Žemės gelmių tarša. Planuojamos ūkinės veiklos tiesioginis poveikis žemės gelmių (geologiniams) komponentams nebus daromas. Planuojamos ūkinės veiklos sąlygojamo geologinės aplinkos pokyčio poveikio kitiems aplinkos komponentams taip pat nebus.

Tarša biologinei įvairovei. Objekto teritorijoje saugotinių medžių, krūmų ir kitų želdinių nėra.

Kraštovaizdžio tarša. Kraštovaizdžio estetinės vertės apsaugos priemonės numatomos pritaikant kraštovaizdžiui ir bendrai estetinei aplinkai, sklypo planavime taikomos formos, medžiagos ir statinių padėtis, reljefo formavimas ir visų sklypo formavimo elementų tarpusavio sąveika. Be to tinklai statomi po žeme. Neigiamas poveikis kraštovaizdžiui daromas nebus.

Cheminis, fizikinis, biologinis poveikis. Statybos metu galimas statybinio transporto sukeltas triukšmas, tačiau rangovas turi užtikrinti, kad jis neviršys Lietuvos higienos normų HN 33:2011

DOKUMENTO ŽYMUO	LAPAS	LAPŲ	LAIDA
PP-25-01/01-XX-TDP-BD.BAR	15	18	0

„Triukšmo ribiniai dydžiai gyvenamuosiuose ir visuomeninės paskirties pastatuose bei jų aplinkoje“ patvirtintų LR Sveikatos apsaugos ministro 2011 m. birželio 13 d. įsakymu Nr. V-604.

Tinklų statybos teritorijoje planuojama, kad fizikinės ir biologinės taršos šaltiniai nesusidarys.

Planuojamas atliekų susidarymas. Numatoma, kad objekto statybos metu susidarys nepavojingos, mišrios statybinės atliekos, (pagal Lietuvos Respublikos aplinkos ministro 1999 m. liepos 14 d. įsakymo Nr. 217 (LR aplinkos ministro 2011 m. gegužės 3 d. įsakymo Nr. D1-368 redakciją), kurios bus išvežamos pagal atskirai rangovo sudarytą sutartį su šias atliekas priimančia įmone.

Objekte ūkinės veiklos statybos metu taip pat susidarys popieriaus/kartono pakuočių ir kt. atliekos.

Statybos metu susidariusios atliekos turi būti tvarkomos vadovaujantis „Statybinių atliekų tvarkymo taisyklėmis“ (patvirtintomis LR AM 2006-12-29 įsakymų Nr. D1-637).

Statybinės bei mišrios komunalinės atliekos sandėliuojamos tam tikslui įrengtose vietose pagal patvirtintus LR Socialinės apsaugos ir darbo ministro ir LR aplinkos ministro 2008 m. sausio 15 d. įsakymu Nr. A1-22/D1-34 darboviečių įrengimo statybvietėse nuostatus. Prognozuojama, kad vykdant statybos darbus susidarys apie 2 tonas statybinių atliekų. Statybos metu susidarantys planuojami atliekų kiekiai pateikiami 4 lentelėje.

DOKUMENTO ŽYMUO	LAPAS	LAPŲ	LAIDA
PP-25-01/01-XX-TDP-BD.BAR	16	18	0

4 lentelė. Atliekos, atliekų tvarkymas

Technologinis procesas	Atliekos						Atliekų saugojimas objekte		Numatomi atliekų tvarkymo būdai	
	pavadinimas	kiekis,		agregatinis būvis (kietas, skystas, pastos)	kodas pagal atliekų sąrašą	statistinės klasifikacijos kodas**	pavojiškumas	laikymo sąlygos		didžiausias kiekis
		t/d kg/para	t/metus							
1	2	3	4	5	6	7	8	9	10	11
Statybos metu	Mišrios statybinės atliekos	0,1 100,0	2,0	kietas	17 01 01 17 01 02 17 03 02 17 04 07 17 05 08	12.13	nepavojiškos	konteineriuose	8 m ³	Išvežama pagal sutartį į spec. priėmimo vietas
Statybos metu	Popieriaus/kartono pakuotės	0,008 8,0	1,0	kietas	15 01 01	07.21	nepavojiškos	konteineriuose	8 m ³	

Pastaba: * susidarančių statybinių atliekų kiekiai bus tikslinami objekto statybos metu

** pagal LR aplinkos ministro 2003 m. gruodžio 30 d. įsakymu Nr. 722 patvirtintų Atliekų tvarkymo taisyklių 11 priedą

DOKUMENTO ŽYMUO	LAPAS	LAPŲ	LAIDA
PP-25-01/01-XX-TDP-BD.BAR	17	18	0

Duomenys apie statinio atitiktį. Projektuojami tinklai atitinka visuomenės sveikatos saugos teisės aktų reikalavimus.

9. OBJEKTO APSAUGINĖS PRIEMONĖS NUO SMURTO IR VANDALIZMO

Priemonės nuo smurto ir vandalizmo projektuojamiems tinklams nėra numatomos, nes tinklai bus po žeme.

10. STATINIŲ PRITAIKYMAS NEĮGALIESIEMS SPRENDINIAI

Pagal numatomą įmonės darbo specifiką, nenumatoma, kad suprojektuotus inžinerinius tinklus galėtų prižiūrėti ir aptarnauti žmonės su negalia, todėl papildomų priemonių neįgaliųjų specifinių poreikių tenkinimui nenumatome.

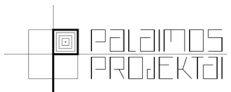
11. ESAMŲ STATINIŲ GRIOVIMAS, PERKĖLIMAS AR ATSTATYMAS

Esamų statinių griovimas, perkėlimas ar atstatymas nenumatomas.

DOKUMENTO ŽYMUO	LAPAS	LAPŲ	LAIDA
PP-25-01/01-XX-TDP-BD.BAR	18	18	0

TURINYS

1 BENDROJI DALIS	3
1.1 Projekto tikslas.....	3
1.2 Išpildomoji ir kadastrinių matavimų dokumentacija.....	3
2 STATYBVIETĖ	3
2.1 Klimato sąlygos.....	3
2.2 Privažiavimas prie darbo vietų ir laikinas sandėliavimas.....	3
2.3 Statybvietės tvarkymas.....	4
2.4 Laikini statiniai.....	4
2.5 Esami inžineriniai tinklai.....	4
3 BENDRIEJI REIKALAVIMAI	4
3.1 Statybos darbų žurnalas.....	4
3.2 Trečiųjų asmenų interesai.....	4
3.3 Darbai šaltuoju metų laiku.....	5
3.4 Laikinas naudojimas objektams ir (ar) žeme.....	5
3.5 Vanduo ir elektros energija.....	5
3.6 Atsakomybė užsakant medžiagas.....	5
3.7 Atliekų ir kitų medžiagų šalinimas.....	6
3.8 Reikalavimai aplinkos apsaugai ir higienai.....	6
3.9 Sauga darbe.....	6
3.10 Transporto organizavimas.....	6
3.11 Nepatogumai vietos gyventojams ir organizacijoms.....	6
3.12 Darbinis plotis ir iškasos plotis.....	7
3.13 Netinkamų medžiagų iškasimas.....	7
3.14 Atvežta užpylimo medžiaga ir užpylimas.....	7
3.15 Griūtys ir nuošliaužos.....	7
3.16 Perteklinės medžiagos šalinimas.....	7
3.17 Vandens pašalinimas ir laikinas nuotekų išsiurbimas.....	7
4 ŽEMĖS DARBAI	8
4.1 Paruošiamieji darbai.....	8
4.2 Užpylimas.....	8
4.3 Užpildo grunto sutankinimas.....	9
4.4 Paviršių atstatymas.....	9
4.5 Laikiniai paliktos atramos.....	9
5 REIKALAVIMAI STATYBŲ DARBAMS	9
5.1 Bendrieji reikalavimai.....	9
5.2 Vamzdžių paruošimas.....	10
5.3 Pagrindo paruošimas.....	10
5.4 Vandens pažeminimas.....	10
5.5 Vamzdynų, jungiamųjų dalių ir sklendžių montavimas.....	11
5.6 Šulinių/kamerų montavimas.....	12
5.7 Betonavimo darbai.....	12
5.8 Vamzdžių klojimas atviru būdu.....	13
5.9 Vamzdžių klojimas uždaru būdu.....	14
5.10 Hidroizoliacija.....	15

Laida	Išleidimo data	Laidos statusas. Keitimo priežastis (jei taikoma)		
		el. paštas: info@palaimosprojektai.com tel.: 861227722	STATINIO PROJEKTO PAVADINIMAS Inžinerinių tinklų paskirties grupės, vandentiekio ir nuotekų tinklų, A. Maceinos g., S. Šalkausko g., Taugotiškių g., V. Jurgučio g., Vilniaus m., statybos projektas	
27459	PV	Kęstutis Palaima	STATINIO NR. IR PAVADINIMAS, DOKUMENTO PAVADINIMAS	LAI DA
23588	PDV	Kęstutis Palaima	Vandentiekio ir nuotekų šalinimo tinklai	0
			Bendrosios techninės specifikacijos	
KALBOS TRUMP. LT	STATYTOJAS IR (ARBA) UŽSAKOVAS		DOKUMENTO ŽYMUO	LAPAS
	Vilniaus miesto savivaldybė		PP-25-01/01-XX-TDP-BD.BTS	LAPŲ 1 77

6 REIKALAVIMAI BANDYMAMS	17
6.1 Baigiamieji bandymai	17
6.2 Nuotekų vamzdžių patikrinimas TV diagnostika	17
7 MECHANIKOS MEDŽIAGŲ, GAMINIŲ TECHNINĖS SPECIFIKACIJOS IR JŲ ATITIKIMAS	18
7.1 Bendrieji reikalavimai	18
7.2 Šulinių liukų su dangčiais techniniai reikalavimai.....	18
7.3 Apžiūros šulinėlių techniniai reikalavimai.....	20
7.4 G/b šulinių techniniai reikalavimai.....	20
7.5 Dangtis požeminiai sklendei („Kapa“)	21
7.6 Apžiūros šulinėlių dangčių techniniai reikalavimai	22
7.7 Gelžbetoninių šulinių lipynių techniniai reikalavimai	23
7.8 Polivinilchlorido (PVC) nuotekų vamzdžių atviru (tranšėjiniu) klojimo būdu techniniai reikalavimai. 23	
7.9 Polietileninių (PE) slėginių nuotekų vamzdžių atviru (tranšėjiniu) klojimo būdu techniniai reikalavimai	24
7.10 Polietileninių (PE) slėginių nuotekų vamzdžių uždaru (betranšėjiniu) klojimo būdu techniniai reikalavimai.....	26
7.11 Nuotekų nuorinimo vožtuvų techniniai reikalavimai.....	27
7.12 Polietileno (PE) nuotekų vamzdžių tempimui atsparių adapterių techniniai reikalavimai.....	28
7.13 Polietileno (PE) nuotekų vamzdžių movinio suvirinimo jungiamųjų dalių techniniai reikalavimai	30
7.14 Polietileno (PE) nuotekų vamzdžių mechaninių jungiamųjų dalių techniniai reikalavimai	30
7.15 Nuotekų rutulinio tipo atbulinių vožtuvų techniniai reikalavimai	31
7.16 Flanšų ir flanšinių fasoninių dalių nuotekų tinklams techniniai reikalavimai	32
7.17 Polivinilchlorido (PVC) nuotekų vamzdžio fasoninių dalių techniniai reikalavimai.....	35
7.18 Nuotekų peilinių sklendžių techniniai reikalavimai	37
7.19 Nuotekų flanšinių pleištnių sklendžių su valdymo ratu techniniai reikalavimai.....	38
7.20 Nuotekų siurblių techniniai reikalavimai.....	40
7.21 Nuotekų siurblių (be antžeminės dalies) techniniai reikalavimai.....	42
7.22 Polietileninių (PE) vandentiekio vamzdžių atviru (tranšėjiniu) klojimo būdu techniniai reikalavimai 46	
7.23 Polietileninių (PE RC) vandentiekio vamzdžių uždaru (betranšėjiniu) klojimo būdu techniniai reikalavimai	47
7.24 Antžeminių gaisrinių hidrantų techniniai reikalavimai.....	48
7.25 Flanšinis slėgio reguliatorius	50
7.26 Vandentiekio nuorinimo vožtuvų techniniai reikalavimai	51
7.27 Polietileno (PE) vandentiekio vamzdžių tempimui atsparių adapterių techniniai reikalavimai.....	52
7.28 Polietileno (PE) vandentiekio vamzdžių movinio suvirinimo jungiamųjų dalių techniniai reikalavimai	54
7.29 Polietileno (PE) vandentiekio vamzdžių mechaninių jungiamųjų dalių techniniai reikalavimai	55
7.30 Vandentiekio „Swing“ tipo atbulinių vožtuvų techniniai reikalavimai.....	56
7.31 Srieginių balnų su kieta apkaba techniniai reikalavimai.....	58
7.32 Srieginių balnų su minšta apkaba techniniai reikalavimai.....	59
7.33 Ketinių flanšinių fasoninių dalių vandentiekio tinklams techniniai reikalavimai	61
7.34 Vandentiekio flanšinių pleištnių sklendžių su valdymo ratu techniniai reikalavimai.....	64
7.35 Vandentiekio modulinės sklendžių sistemos su valdymo ratu techniniai reikalavimai.....	66
7.36 Komunikacijų žymėjimo stovo su lentele techniniai reikalavimai.....	68
8 REIKALAVIMAI DANGOMS	69
8.1 Keliai ir aikštelės	69
8.2 Betoninių plytelių / trinkelėlių dangos įrengimas.....	72
8.3 Žvyro dangos	73
8.4 Apželdinimas	77

DOKUMENTO ŽYMUO	LAPAS	LAPŲ	LAIDA
PP-25-01/01-XX-TDP-BD.BTS	2	77	0

1 BENDROJI DALIS

1.1 Projekto tikslas

Projekto tikslas sukurti saugią ir patikimą aplinką, įrengiant naujus nuotekų šalinimo tinklus.

1.2 Išpildomoji ir kadastrinių matavimų dokumentacija

Rangovas turi parengti reikiamo mastelio vamzdynų požeminių komunikacijų ir inžinerinių statinių išpildomuosius brėžinius (pvz. vamzdynams, požeminėms komunikacijoms, elektros tinklams M 1:500, šuliniams M 1:50). Išpildomuosiuose brėžiniuose turi būti nurodyti skersmenys, jungiamosios dalys, sklendės, vamzdyno medžiaga ir t.t. Brėžiniai turi būti atlikti vadovaujantis geodezijos ir kartografijos techninio reglamento GKTR 2.01.01:1999 „Lietuvos Respublikos teritorijoje statomų požeminių tinklų ir komunikacijų geodezinių nuotraukų atlikimo tvarka“ ir techninių reikalavimų reglamento GKTR 2.11.03:2014 „Topografinių erdvinių objektų rinkinys ir topografinių erdvinių objektų sutartiniai ženklai“ reikalavimais.

Baigęs visus statybos darbus Rangovas turi parengti techninio darbo projekto paskutinės versijos brėžinius ir techninio darbo projekto technines specifikacijas bei pateikti Užsakovui 3 (tris) egzempliorius šių brėžinių ir specifikacijų popierinėje ir skaitmeninėje formose su spaudu „TAIP PASTATYTA“. Išpildomieji brėžiniai pateikiami teisės aktuose nurodytu formatu.

Rangovas atsakingas nuotekų tinklų kadastrinių matavimų dokumentacijos parengimą bei pateikimą Užsakovui. Kadastrinių matavimų bylos Užsakovui turi būti pateiktos su išankstine VĮ „Registrų centras“ patikra.

Teikiant galutinį atliktų darbų aktą Rangovas turės užpildyti pastatyto materialaus turto suvestinę lentelę, kurioje galutinė bendra objekto kaina bus išskaidyta į atskirus objektus: tinklai, statiniai, įrengimai. Lentelės formą pateiks Užsakovas.

2 STATYBIETĖ

2.1 Klimato sąlygos

Rangovas turi būti susipažinęs su klimato sąlygomis, vyraujančiomis ar galinčiomis vyrauti projekte rajone. Rangovas, planuodamas darbų vykdymo spartą, privalo įvertinti darbų vykdymo ypatumus atsižvelgiant į prognozuotinas klimatines sąlygas, vyraujančias skirtingais metų laikais.

2.2 Privažiavimas prie darbo vietų ir laikinas sandėliavimas

Rangovas turi pasirūpinti reikiamu priėjimu prie darbo vietų. Rangovas privalo pasirūpinti, kad vikšriniai ar kitokie įrengimai, transporto priemonės nesugadintų asfaltuotų ar grįstų kelių, šaligatvių, vejų, žolynų ar kitų dangų. Visa su tuo susijusi žala privalo būti ištaisyta Rangovo sąskaita.

Rangovas taip pat atsako už tas gatves ar kelius (už asfalto ar kitą dangą), kuriais naudojosi iki patenkant į statybietę. Pažeistos ar kitaip sugadintos dangos, kelio bortai, kelio ženklai ar kita įranga atstatomos Rangovo sąskaita.

Jei reikalinga, Rangovas privalo įrengti reikiamus laikinus privažiavimus.

Rangovas pasirūpina vamzdžių, medžiagų ir įrangos laikinu sandėliavimu.

Jei Rangovui yra būtina pasinaudoti kuriais nors objektais ar laikinai užimti žemę už

DOKUMENTO ŽYMUO	LAPAS	LAPŲ	LAIDA
PP-25-01/01-XX-TDP-BD.BTS	3	77	0

statybviėtės ribų, jis pats tariasi su žemės savininku/nuomininku. Prieš aptverdamas teritoriją darbams, Rangovas kreipiasi į savivaldybę ar kitas įstaigas ir gretimų teritorijų, valdų, gyvenamųjų namų ir pan. savininkus/nuomininkus.

2.3 Statybviėtės tvarkymas

Statybviėtės teritorija turi būti nuolatos prižiūrima ir tvarkinga, visos atliekos ir nereikalingos medžiagos turi būti išvežtos kiek galima greičiau.

Rangovas privalo laikytis visų galiojančių aplinkosaugos, higienos, policijos, savivaldybės ir kitų institucijų priimtų teisės aktų nuostatų, siekiant užtikrinti tvarką darbų vykdymo eigoje.

2.4 Laikini statiniai

Rangovas savo sąskaita privalo pastatyti ir prižiūrėti laikinas tarnybines patalpas, sandėlius, darbininkų gyvenamąsias patalpas ir kt., reikalingas darbų vykdymui. Be to, Rangovas privalo atlikti visas instaliacijas ir turėti įrengimus, kuriuos jis mano esant reikalinga medžiagų gamybai ir apdirbimui statybviėtėje.

2.5 Esami inžineriniai tinklai

Vykdamas statybos darbus, būtina tiksliai įvertinti esamų inžinerinių tinklų padėtį ir stovį ir, jei tai reikalinga sprendinių realizavimui, numatyti jų iškėlimą ar kt.

Prieš pradėdamas bet kokius kasinėjimų darbus Rangovas privalo konsultuotis su visomis tiesiogiai su tuo susijusiomis valdžios institucijomis ir paslaugų teikėjais ir turi tiksliai žinoti esamų tinklų vietas, kurioms turės arba gali turėti įtakos vykdomi darbai. Rangovas privalo nurodyti visų nustatytų esamų tinklų vietas statybviėtės plane.

Rangovas privalo vykdyti darbus tokiu būdu, kad jie nesugadintų arba netrukdytų statybviėtėje esantiems inžineriniams tinklams. Jeigu bus padaryta žala arba atsiras trukdžiai, Rangovas privalo pats organizuoti remonto darbų vykdymą savo sąskaita, jei reikalinga gavus atsakingų institucijų leidimus.

Rangovas turi užtikrinti, kad būtų įrengtos laikinos ar pastovios atramos ar naudojami kiti tinkami būdai užtikrinant visų vamzdynų, kabelių, statinių ir kitų objektų, kuriems galėtų grėsti pažeidimai, saugumą. Tai taikytina visiems objektams, esamiems ir remontuojamiems, kurie priklauso Užsakovui arba tretiesiems asmenims.

Statybos metu sugadintus ar kitaip neišsaugotus požeminių komunikacijų žymėjimo ženklus Rangovas atstato savo lėšomis.

3 BENDRIEJI REIKALAVIMAI

3.1 Statybos darbų žurnalas

Visi Rangovo vykdomi statybos darbai privalo būti registruojami statybos darbų žurnale vadovaujantis statybos techninio reglamento reglamentą STR 1.06.01:2016 „Statybos darbai. Statinio statybos priežiūra“ reikalavimais.

3.2 Trečiųjų asmenų interesai

Statybos metu tretieji asmenys patirs tam tikrų nepatogumų. Rangovas privalo bendrauti su gyventojais, įstaigomis ir organizacijomis, kad iki minimumo sumažintų nepatogumus

DOKUMENTO ŽYMUO	LAPAS	LAPŲ	LAIDA
PP-25-01/01-XX-TDP-BD.BTS	4	77	0

susidariusius statybos eigoje. Rangovas turi organizuoti darbus taip, kad netrukdytų gyventojų patekimui į namus, kad netrukdytų privataus ir valstybinio sektoriaus darbuotojams patekti į darbo vietas, pastatyti reikiamus įspėjamuosius ženklus, suplanuoti ir su atsakingomis institucijomis suderinti bei organizuoti eismą statybos darbų metu.

Rangovas privalo atstatyti visus statybos metu sugadintus paviršius. Tuo atveju, jei kyla pretenzijos dėl turto sugadinimo, atsiradusio atliekant statybos darbus, Rangovas atsako už visas išlaidas, susijusias su pretenzijų sureguliuavimu ir gynyba. Prieš pradėdamas bet kokius statybos darbus greta trečiųjų asmenų nuosavybės ar kitais teisėtais pagrindais valdomo turto, Rangovas privalo savo sąskaita atlikti tokio detalumo patikrinimus (foto, video fiksacija ir kt.), kurie gali būti reikalingi turto būklei nustatyti.

Vykdamas statybos darbus, neturi būti pažeidžiami trečiųjų asmenų interesai, reglamentuojami Lietuvos Respublikos statybos įstatyme.

3.3 Darbai šaltuoju metų laiku

Visose statybos darbų teritorijose šaltuoju metų laiku visi statybos darbai turi būti sustabdyti arba pristabdyti, jei darbų atlikimas tokiomis sąlygomis yra neįmanomas arba jei darbų vykdymą riboja Lietuvos Respublikoje galiojančių teisės aktų reikalavimai ir atsakingų institucijų sprendimai ar nurodymai. Rangovas, planuodamas darbų vykdymo eigą ir spartą, darbų programoje privalo atsakingai įvertinti riziką dėl statybos darbų vykdymo ribotumo šaltuoju metu laiku.

Darbų sustabdymo laikotarpyje visos tranšėjos turi būti užpiltos, statybvietėje negali būti statybinių ar pagalbinių medžiagų, įrangos ar laikinų statinių konstrukcijų. Jei Rangovas palieka darbų sustabdymo metu ką nors iš išvardintų dalykų ir Rangovui priklausanti įranga ar medžiagos yra pažeidžiamos, sunaikinamos ar koku kitu būdu dėl to Rangovas patiria nuostolių, šie nuostoliai yra Rangovo išlaidos.

3.4 Laikinas naudojimas objektams ir (ar) žeme

Jei Rangovui yra būtina už statybvietės ribų pasinaudoti kuriais nors privačios nuosavybės teise valdomais objektais ar laikinai užimti privačios nuosavybės teise valdomą žemės sklypą, jis pats tariaisi su objekto ir (ar) žemės savininku dėl sąlygų ir apmoka dėl to patiriamas išlaidas.

3.5 Vanduo ir elektros energija

Rangovas turi įsigyti ir apmokėti visas leidimų ir darbų išlaidas, susijusias su laikinu elektros energijos, vandens tiekimu ir pan. statybos poreikiams. Laikinių elektros įrenginių medžiagos, įranga ir instaliavimas turi atitikti elektros energiją tiekiančios įmonės išduotas technines sąlygas. Vanduo, reikalingas vamzdynų plovimui, yra Rangovo išlaidos.

Rangovas turi apmokėti už sunaudotą elektros energiją, vandenį ir kitas komunalines paslaugas pagal tuo metu galiojančius tarifus.

3.6 Atsakomybė užsakant medžiagas

Rangovas yra atsakingas už medžiagų, gaminių ir pavyzdžių (kurių patikrinimo gali būti pareikalauta gerokai prieš darbų pradžią) užsakymą ir pristatymą. Visas sąnaudas, susijusias su aplaidumu ir delsimu užsakyti pakankamai iš anksto, padengia Rangovas.

Visos naudojamos medžiagos turi būti naujos ir kokybiškos, tinkamos numatyta paskirčiai ir atitikti specifikacijose nustatytus reikalavimus. Jeigu nenumatyta kitaip sutartyje ar techniniuose reikalavimuose, visur, kur duodama nuoroda į darbuose naudojamų medžiagų

DOKUMENTO ŽYMUO	LAPAS	LAPŲ	LAIDA
PP-25-01/01-XX-TDP-BD.BTS	5	77	0

atitikimą atskiriems standartams ir normoms, turi būti naudojami paskutiniai standartų ir normų leidimai arba jų pakeitimai.

Viso statinio kokybė ir apdaila turi būti be defektų. Defektai ar klaidos negali būti taisomi remontu, lopymu ar suvirinimu, o defektinė statinio dalis turi būti pakeista nauja.

3.7 Atliekų ir kitų medžiagų šalinimas

Rangovas atliekas ir kitas medžiagas iš statybvietės pašalina atliekų tvarkymą reglamentuojančių LR teisės aktų nustatyta tvarka. Rangovas padengia visas išlaidas, susijusias su Darbų metu atsirandančių atliekų tvarkymu ir šalinimu, įskaitant visus mokesčius ir baudas.

3.8 Reikalavimai aplinkos apsaugai ir higienai

Rangovas bus atsakingas už tinkamą nuotekų tvarkymą visose savo darbų vykdymo vietose ir turi tiksliai laikytis valdžios institucijų reikalavimų. Rangovas turi užtikrinti, kad visos darbo vietos būtų rūpestingai prižiūrimos ir atitiktų šalies įstatymų bei normų nustatytus higienos reikalavimus.

Rangovas privalo numatyti ir nuolat taikyti efektyvias priemones (nuolatinis gatvių laistymas, transportuojamų burių medžiagų uždengimas ir pan.) dulketumui statybos darbų vykdymo ir statyboje naudojamo transporto eismo ir medžiagų sandėliavimo zonose sumažinti.

Rangovas yra atsakingas už leidimų (jei bus reikalinga) medžiams ir krūmams pašalinti gavimą, medžių/krūmų atsodinimo ir visų kitų išlaidų, susijusių su leidimų gavimu ir sąlygų išpildymu, apmokėjimą.

3.9 Sauga darbe

Rangovas yra atsakingas už visas saugaus darbo priemones. Nuo darbų pradžios iki darbų pabaigos. Rangovas turi vadovautis, laikytis ir užtikrinti saugaus darbo sąlygas, kad neįvyktų nelaimingas atsitikimas. Visais darbų saugos klausimais būtina vadovautis DT 5-00 „Saugos ir sveikatos taisyklės statyboje“.

Užsakovas yra atsakingas už savo personalo saugumą, kuris eksploatuoja esamus įrenginius. Tačiau tai neatleidžia rangovo nuo atsakomybės užtikrinti visų asmenų, turinčių teisę būti statybos aikštelėje, saugumą.

Rangovas privalo per 12 valandų po bet kokio nelaimingo atsitikimo, įvykusio Statybvietėje ar aplink ją ir susijusio su Darbų vykdymu, pranešti apie jį Užsakovui ir Inžinieriui. Rangovas taip pat privalo apie tai pranešti kompetentingai institucijai, kaip to reikalauja Lietuvos Respublikos teisės aktai.

3.10 Transporto organizavimas

Vykdamas darbus Rangovas turės užtikrinti saugų eismą per visą statybos laikotarpį ir derinti eismo uždarymą, ribojimą su savivaldybe ir kelių policija.

Rangovas turės naudoti ir savo sąskaita įrengti kelių ženklinių nurodanti, kad vyksta statybos darbai kelio zonoje. Ženklinimas turi atitikti Lietuvos Respublikoje galiojančius reikalavimus kelio ženklams ir jų reikšmėms.

Rangovas turi valyti ir taisyti visus valstybinius kelius, privažiavimo kelius, miesto gatves, saugyklų ar kitas teritorijas, kurias naudoja atliekant darbus, tada, kai tai tampa būtina arba Inžinieriaus ar atsakingų institucijų nurodymu.

3.11 Nepatogumai vietos gyventojams ir organizacijoms

Rangovas turi imtis visų reikiamų priemonių, kad jo įrangos, transporto priemonių,

DOKUMENTO ŽYMUO	LAPAS	LAPŲ	LAIDA
PP-25-01/01-XX-TDP-BD.BTS	6	77	0

darbuotojų ir veiklos sukelti nepatogumai gyventojams būtų kuo mažesni. Rangovas neturi sukelti žalos žemės ūkio derliui ar želdiniams, esantiems greta darbų teritorijos. Rangovo veikla neturi sukelti potvynių ar aplinkos taršos. Visa su tuo susijusi žala ištaisoma Rangovo sąskaita.

3.12 Darbinis plotis ir iškasos plotis

Darbinis plotis keliuose sumažinamas iki minimumo suderinus su Inžinieriumi ir (ar) susijusia valdžios institucija/savininku. Rangovas savo kainoje numato visas sąnaudas, susijusias su darbu apribotose teritorijose.

Atvirose teritorijose darbinis plotis paprastai yra 10 m, tačiau kai kur gali būti sumažintas.

Jei Rangovui reikia daugiau ploto, jis susitaria dėl to su valdžios institucijomis ar žemės savininkais. Visas mokėtinas kompensacijas padengia Rangovas.

Iškasos plotis visais atvejais turi būti minimalus – tik tiek, kiek reikia statybos darbams. Statomų atvirų kanalų ir tranšėjų ilgis apribojamas Inžinieriaus raštu nurodytu ilgiu. Rangovas, prieš pradėdamas dirbti kitoje atkarpoje, turi patenkinamai užbaigti darbą patvirtintojo ilgio kanale/tranšėje.

3.13 Netinkamų medžiagų iškasimas

Jei kasimo metu Rangovas randa netinkamos medžiagos, tokios, kaip medžių šaknys, organinės medžiagos, purvas, gipsas, smėlis, atliekos ir pan., jis jas išveža ir šalina. Dėl to susidariusias ertmes Rangovas užpildo:

- a) C10 klasės betonu (kai yra statinių pamatai);
- b) sutankintu granuliuotu užpildu (kai statinių nėra).

3.14 Atvežta užpylimo medžiaga ir užpylimas

Darbams reikalinga užpylimo medžiaga gaunama iš žinomų šaltinių. Rangovo pareiga yra surasti tokius šaltinius. Užpylimas atliekamas pagal Lietuvoje galiojančias statybos normas ir taisykles.

3.15 Griūtys ir nuošliaužos

Rangovas imasi visų reikiamų priemonių griūtims ir nuošliaužoms prie iškasų išvengti. Atsiradus nuošliaužai Rangovas nutraukia darbus ir nedirba tol, kol Inžinierius priima sprendimą. Jei nuošliaužos atsirado dėl bet kokių Rangovo veiksmų ar aplaidumo ir reikiamų veiksmų nesiėmimo, žemės darbus Rangovas atlieka savo sąskaita.

3.16 Perteklinės medžiagos šalinimas

Rangovas pašalina iš statybvietės visą perteklinę medžiagą, išveždamas ją su vietos valdžios institucija suderintas ir Inžinieriaus patvirtintas vietas. Tai neturi turėti jokios neigiamos įtakos vietiniams gyventojams ir aplinkai.

3.17 Vandens pašalinimas ir laikinas nuotekų išsiurbimas

Per visą darbų laikotarpį iškasos turi būti prižiūrimos, kad jose nebūtų vandens. Rangovas atlieka visus vandens pašalinimo, gruntinio vandens lygio pažeminimo, išsiurbimo, laikinojo drenažo ir kitus darbus, kurie gali būti reikalingi vandeniui iš iškasų pašalinti ir užtikrinti reikiamą pagrindą statybai. Rangovas privalo pašalinti visą vandenį, kuris patenka į iškasas neatsižvelgiant į jo šaltinį. Rangovas parūpina visus įrengimus, įrangą, mašinas, darbo jėgą ir medžiagas, reikalingus šiam tikslui, ir yra laikoma, jog šios sąnaudos yra įtrauktos į

DOKUMENTO ŽYMUO	LAPAS	LAPŲ	LAIDA
PP-25-01/01-XX-TDP-BD.BTS	7	77	0

Rangovo nurodytą darbų kainą.

Požeminio vandens šalinimas neturi sukelti pažeidimų klojamose konstrukcijose, o taip pat neturi pakenkti trečiųjų šalių nuosavybei bei nesudaryti nepatogumų.

Statybų darbų metu naudojami plovimo skysčiai turi būti nukreipiami į sėdintuvą, galintį sumažinti ištakiuose esančias suspenduotąsias daleles vidutiniškai iki 250 mg/l. Siekiant užtikrinti valymo proceso efektyvumą, sėdintuvai reguliariai ištuštinami ir valomi. Nuosėdos išvežamos iš statybvietės į su Inžinieriumi ir atsakingomis institucijomis suderintą tam skirtą vietą. Nesant galimybės įrengti sėdintuvus, plovimo skysčiai filtruojami hidrodinaminėmis mašinomis. Atskirtas dumblas ir skystis išvežami ir išpilami į su Inžinieriumi, eksploatuojančia įmone ir atsakingomis institucijomis suderintą tam skirtą vietą.

Plovimo skysčiai po išvalymo išleidžiami į buitinę nuotekynę. Rangovas atsako už buitinės nuotekynės vamzdžio identifikavimą. Išleidimui į nuotekynę naudojamų žarnų nebegalima naudoti jokiai kitai paskirčiai. Žarnos turi būti aiškiai pažymėtos.

Išleidimas į paviršinio vandens tinklus, kelių дренаžo tinklus ir vandens vagas neleidžiamas, nebent jei tam yra gauti atsakingų institucijų leidimai.

Kiti plovimo skysčiai – didelės chloro koncentracijos vanduo, skalavimo vanduo, cemento išplovos ir tranšėjų vanduo valomas, nuvedamas ir šalinamas taip, kad priimančioji vandens sistema nebūtų užteršta. Tais atvejais, kai kitos šalinimo priemonės neįmanomos, Rangovas plovimo skysčius išveža cisterna.

Rangovas numato visų nuotekų srautų, kuriems daro įtaką statybos darbai, tvarkymą. Nuotekos neturi tekėti į vamzdžių tranšėją ar užtvindyti žemės paviršiaus. Klojant nuotekų liniją, jungiantis prie esamų nuotekų tinklų ar esant reikalui dėl kitų priežasčių, Rangovas turi numatyti laikinus nuotekų permetimo įrenginius bei jų aprūpinimą elektros energija, o taip pat laikinas apvedimo linijas.

Rangovas turi užtikrinti, kad triukšmą kelianti įranga nuotekų vamzdyno statybos metu būtų naudojama užtikrinant gyventojų ramybę nakties metu bei laikantis Lietuvos Higienos normos HN 33:2011 „Triukšmo ribiniai dydžiai gyvenamuosiuose ir visuomeninės paskirties pastatuose bei jų aplinkoje“ nurodymų.

4 ŽEMĖS DARBAI

4.1 Paruošiamieji darbai

Rangovas turi paruošti aikšteles statybai ir vamzdynų klojimui, pašalinti augmeniją, krūmus, šiukšles ir kt.. Į statybos aikštelės valymo kainą įeina šaknų iškasimas, atsiradusių tuštumų užpylimas bei visų atliekų, kurios atsirado po valymo darbų, pašalinimas iš statybos aikštelės. Statybos aikštelės valymo išlaidos turi būti įtrauktos į sutarties kainą.

Medžiai ir kita augmenija, pažymėta brėžiniuose arba kurią saugoti nurodo Projekto Vadovas, turi išlikti ir turi būti apsaugoti nuo pažeidimų statybos metu.

Rangovas pašalina iš statybvietės visą perteklinę medžiagą, išveždamas į su vietos valdžios institucija suderintas ir Inžinieriaus patvirtintas vietas. Tai neturi turėti jokios neigiamos įtakos vietiniams gyventojams ir aplinkai.

4.2 Užpylimas

Pasirinkta užpylimui medžiaga – tiek iškasta vietoje, tiek atvežta iš kitur – turi būti sudaryta iš vienuolikos įmanomos sutankinti medžiagos, be augalinių priemaišų, statybos atliekų ir sušalusiu dalių, be galinčių staiga užsidegti medžiagų. Užpylimo medžiagoje taip pat negali

DOKUMENTO ŽYMUO	LAPAS	LAPŲ	LAIDA
PP-25-01/01-XX-TDP-BD.BTS	8	77	0

būti molio, kurio drėgnumo riba viršija 80 ir (ar) plastiškumo riba viršija 55, bei kitų medžiagų, kuriose yra didelis drėgmės kiekis. Turi būti pašalinti molio gumulai ir akmenys, sulaikomi atitinkamai 75 mm ir 37,5 mm sietų.

Užpilama ne storesniais nei 200 mm sluoksniais (tankinant mechaniniu būdu) ir ne storesniais nei 150 mm sluoksniais (tankinant rankiniu būdu). Jei Inžinierius ir UAB „Vilniaus vandenys“ atstovas nustato, kad sutankinimas yra netinkamas, Rangovo sąskaita tankinama dar kartą arba užpylimo medžiaga pakeičiama kita.

4.3 Užpildo grunto sutankinimas

Tankinama horizontaliais sluoksniais; nesutankintos medžiagos storis turi būti tolygus ir neviršyti 200 mm.

Tankinama mechaniniais volais, plūktuvais, vibratoriais ar kitais patvirtintais mechanizmais taip, kad sausos būklės tankis sudarytų ne mažiau nei 98 proc. (po keliais) ir 95 proc. (visose kitose vietose) maksimalaus sausos būklės tankio. Pastarasis nustatomas pagal Inžinieriaus nurodytus standartus.

Rangovas prieš tankinimą ir jo metu kruopščiai patikrina drėgmės kiekį užpilamoje medžiagoje.

4.4 Paviršių atstatymas

Visus valstybinių ar privačių kelių, takų, laukų, sodų, kelio bortų paviršius, kurie buvo pažeisti Darbų metu, Rangovas pirmiausia atstato laikinai. Nuolatinei jie atstatomi tik reikiamai sutankinus užpiltą medžiagą.

Plotai, kuriuose bus pilamas dirvožemis, atstatomi iki buvusios žemės paviršiaus altitudės ir prieš pilant dirvožemį tolygiai išlyginami. Dirvožemis tolygiai supilamas ir paskleidžiamas per vieną kartą, šiek tiek sutankinamas, tada supurenamas iki min. 300 mm gylio. Visi grumstai ir luitai kruopščiai susmulkinami, didesni nei 50 mm akmenys ir pašalinės medžiagos pašalinami nuo paviršiaus. Vejos vėl užsėjamos ir prižiūrimos iki pirmojo pjovimo. Sėjama reikiamu metų laiku 30 g/m² tankumu.

4.5 Laikiniai paliktos atramos

Rangovas parūpina visas laikinąsias atramas, kurios būtinos Darbų ir iškasų teritorijoje dirbančių žmonių saugumui užtikrinti.

5 REIKALAVIMAI STATYBŲ DARBAMS

5.1 Bendrieji reikalavimai

Vamzdynų klojimo darbai turi būti vykdomi vadovaujantis statybos techninio reglamento STR 2.07.01:2003 „Vandentiekis ir nuotekų šalintuvas. Pastato inžinerinės sistemos. Lauko inžineriniai tinklai“ nuostatomis.

Priklausomai nuo vamzdynų paskirties ir numatomos taikyti jų statybų technologijos, statybų darbai turi būti vykdomi vadovaujantis šiais arba jiems lygiaverčiais dokumentais:

- Lietuvos Respublikos statybos įstatymą (Žin., 1996, Nr. 32-788; 2001, Nr. 101-3579)
- Specialiąsias žemės ir miško naudojimo sąlygas, patvirtintas Lietuvos Respublikos Vyriausybės 1992 m. gegužės 12 d. nutarimu Nr. 343 (Žin., 1992, Nr. 22-652)

DOKUMENTO ŽYMUO	LAPAS	LAPŲ	LAIDA
PP-25-01/01-XX-TDP-BD.BTS	9	77	0

- Lietuvos Respublikos geriamojo vandens įstatymą (Žin., 2001, Nr. 64-2327);
- Lietuvos Respublikos geriamojo vandens tiekimo ir nuotekų tvarkymo įstatymą (Žin., 2006, Nr. 82-3260)
- Lietuvos standartą LST EN 1610:2016 „Nuotakyno tiesimas ir bandymas“;
- Lietuvos standartą LST EN 805:2000 „Vandentieka. Lauko sistemos ir jų dalys. Reikalavimai“;
- Lietuvos standartą LST EN 14457:2004 „Bendrieji komponentų, naudojamų nekasamam nuotakynui tiesti, reikalavimai“.
- Lietuvos standartą LST EN 476:2000 „Savitakiai nutekamieji išvadai ir nuotakynų detalės. Bendrieji reikalavimai“;
- Lietuvos standartą LST EN 773:2000 „Slėginiai nutekamieji išvadai ir nuotakynų dalys. Bendrieji reikalavimai“;
- Lietuvos standartą LST EN 12889:2000 „Nekasamasis nuotakyno tiesimas ir bandymas“;

Visi aukščiau išvardinti ir kiti, su šio projekto įgyvendinimu susiję teisės aktai, turi būti taikomi kartu su jų paskutiniais pakeitimais ir papildymais.

5.2 Vamzdžių paruošimas

Vamzdynų statybos darbai turi būti vykdomi vadovaujantis statybos techninio reglamento STR 2.07.01:2003 „Vandentiekis ir nuotekų šalintuvas. Pastato inžinerinės sistemos. Lauko inžineriniai tinklai“ nuostatomis.

Prieš lauko tinklų montavimą turi būti imtasi visų vamzdžių apsaugos priemonių. Visi vamzdynai turi būti patikrinti, ar jie nepažeisti ir švarūs. Tranšėjos turi būti sausos, o jei tranšėjos būklė netinkama, vamzdžiai neklojami.

Jei vamzdžių klojimas sustabdomas, atvirieji vamzdžių ir fasoninių dalių galai turi būti patikimai uždaryti, kad į juos nepatektų vanduo, žemės ir kt. Vamzdžiai turi būti įtvirtinti, kad nebūtų pažeisti tranšėjos užpildymo metu. Jei į vamzdį patenka vanduo ar kitos medžiagos, arba jei vamzdis išjudinamas iš savo vietos, Rangovas turi jį išvalyti ir pakloti į vietą savo sąskaita. Klojant montuojant vamzdynus būtina atsižvelgti į gamintojo rekomendacijas.

PE vamzdžių perėjimui per g/b šulinio/kameros sienelę turi būti naudojami plastikiniai gamykliniai protarpiai.

Minimalus užpylimo aukštis virš šulinio/kameros perdengimo plokštės – 0,5 m. Jeigu jis mažesnis, tai šuliniai važiuojamoje dalyje turi būti įrengti su sustiprinta perdengimo plokšte.

5.3 Pagrindo paruošimas

Akmens luitai, organinės medžiagos atsidūrusios tranšėjos dugne turi būti pašalintos. Prieš klojant vamzdyną būtina tranšėjos dugne įrengti sutankintą pasluoksnį.

5.4 Vandens pažeminimas

Kasant tranšėjas ir montuojant tinklus, reikia apsaugoti juos nuo paviršinio vandens, o gruntinio vandens lygis turi būti žemiau tranšėjų lygio. Jeigu reikia, numatyti naudoti adatinius filtrus.

Pažeminant gruntinio vandens lygį adatiniais filtrais, tranšėjos šonuose įkalami adatiniai filtrai, kurie sujungiami su vakuuminiais siurbliais. Įjungus vakuuminius siurblius, filtruose

DOKUMENTO ŽYMUO	LAPAS	LAPŲ	LAIDA
PP-25-01/01-XX-TDP-BD.BTS	10	77	0

esantis oras praretinamas ir gruntinis vanduo ištraukiamas.

Iš adatinių filtrų vanduo surenkamas į kolektorius, o iš jų patenka į siurblius. Kolektoriai daromi iš besiūlių vamzdžių ar sujungiami flanšais ar spec. guminėmis movomis. Adatiniai filtrai prie kolektorių atsišakojimų jungiami lanksčiomis guminėmis žarnomis.

Vandeninguose smėlio gruntuose filtrai statomi kas 0,6 - 0,75 m, o kituose kas 1,2 – 1,25 m. Lengvais adatiniais filtrais gruntinio vandens lygį galima pažeminti iki 5 – 6 m.

5.5 Vamzdynų, jungiamųjų dalių ir sklendžių montavimas

Prieš montavimą turi būti imtasi visų vamzdžių apsaugos priemonių. Visi vamzdynai turi būti patikrinti, ar jie nepažeisti ir švarūs. Visos medžiagos, kuriose randama defektų, turi būti pažymėtos ir pašalintos iš statybvietsės. Vamzdžiai, fasoninės dalys ir priedai turi būti laikomi pagal gamintojo nurodymus.

Prieš sujungiant vamzdžius iš jų vidaus išvalomi visi nešvarumai. Vamzdžiams valyti gali būti naudojamos plaušinės ar kitos priemonės (kamščių pratraukimas).

Vamzdžių montavimui naudojami įrankiai ir prietaisai turi atitikti gamintojų nurodymus. Jei po montavimo darbų, būtų rasti vamzdžiai su defektais, jie turi būti pašalinti Rangovo sąskaita ir jų vietoje paklojami nauji vamzdžiai. Sulydant PE vamzdžius ir fasonines dalis (jungiant sandūros sulydymu), sandūrą sulydžius vamzdžio vidiniame ir išoriniame paviršiuje lieka siūlė, kuri turi būti pašalinta specialiais įrenginiais.

Vamzdis turi būti pjaunamas švariai ir lygiai, nesuskaldant ir nesuaižant vamzdžio sienelės, minimaliai pažeidžiant apsauginę dangą ir aptaisą. Prireikus vamzdis nupjaunamas taip, kad nupjautas galas atitiktų naudojamą jungtį, nupjauti galai užsandarinami.

Vamzdžių prijungimai prie įrangos ir sklendžių turi būti lengvai išmontuojami ir nuimami.

Rangovas turi pateikti ir sumontuoti visas reikalingas veržles, varžtus, poveržles, flanšus, tarpines, atsparius tempimui flanšinius adapterius, tempimui atsparius flanšus-movas, specialius jungiamuosius elementus, atramines pakabas, kabes ar apkabas bei laikinas vamzdyno atramas kartu su visomis sujungimams reikalingomis medžiagomis.

Rangovas turi užtikrinti, kad nė vienoje vamzdynų dalyje nebūtų naudojami skirtingi metalai, galintys sukelti chemines ar elektrochemines reakcijas, galinčias įtakoti normalią eksploataciją. Šis reikalavimas taikytinas ne tik vidiniams, bet ir išoriniams visų vamzdžių, armatūros, sklendžių, talpų bei kitų įrengimų ir įrangos išoriniams paviršiams.

Vamzdynams, sklendėms ir jungiamosioms detalėms turi būti numatytos atramos, įtvirtinimai į sienas, kurios turi būti suderintos su Inžinieriumi prieš pradėdant jas montuoti. Tarp vamzdžio fasoninės dalies (armatūros) ir betono dedama bituminė nominalaus 3 mm storio plėvelė. Atramos turi būti sumontuotos taip, kad keičiant sklendes ar jungiamąsias detales, jos nebūtų išardomos.

Betoninės atramos būtinos gelžbetoniniuose šuliniuose po armatūra bei vamzdynų vertikaliuose ir horizontaliuose posūkiuose, išskyrus žemiau išvardintus atvejus:

- Jei vertikalus posūkis moviniams vamzdžiams neviršija 10° kampo;
- Jei horizontalus posūkis neviršija 6° kampo.

Sienų kirtimo vietose plastikiniams vamzdžiams turi būti įmontuoti gamykliniai kataloginiai protarpiniai (hermetiška tarpinė tarp vamzdžio ir g/b sienelės), plieniniams vamzdžiams riebokšliai, kurių skersmuo priklauso nuo kertančio sienelę vamzdžio skersmens, o ilgis – nuo sienelės storio.

DOKUMENTO ŽYMUO	LAPAS	LAPŲ	LAIDA
PP-25-01/01-XX-TDP-BD.BTS	11	77	0

5.6 Šulinių/kamerų montavimas

Nuotekynės šuliniai montuojami iš gelžbetoninių, nelaidžių vandeniui žiedų, juos sutvirtinant, bei siūles užtaisant vandeniui nelaidžiu skiediniu, kameros montuojamos iš betono bei armatūros. Prieš šulinių įrengimą visi elementai turi būti išoriškai apžiūrimi. Ant šulinių elementų neturi būti pažeidimų, turinčių įtakos šulinio ilgaamžiškumui bei sandarinimui.

Šulinio pagrindas turi būti įrengiamas ant nejudinto grunto, jeigu, kasant iškasą, ji buvo perkasta – tose vietose užpilamas gruntas ir iškasos dugnas sutankinamas.

Nuotekų tinklų statybos metu įrengiami šuliniai/kameros turi būti sukomplektuotos su naujais kaliojo ketaus liukais su dangčiais. Visų šulinių liukų vidaus skersmuo turi būti ne mažesnis kaip 600 mm (išskyrus plastikinius nuotekų D315 mm ir D425 mm skersmens šulinius). Asfaltbetonio danga dengtoje važiuojamoje dalyje esančių šulinių liukų dangčiai dedami viename lygyje su važiuojamosios dalies paviršiumi. Šulinių liukai gazonuose ir vejose turi būti pakelti aukščiau žemės paviršiaus: užstatytose teritorijose – 0,05 m, neužstatytose teritorijose – 0,20 m.

1000 mm ir didesnio skersmens gelžbetoninius nuotekų šuliniuose turi būti įrengtos naujos metalinės galvanizuotos/dažytos lipynės. Jos turi atitikti LTS EN 124 arba lygiaverčio standarto reikalavimus. Jų dydis ir stiprumas turi būti toks, kad galima būtų patekti į šulinį. Didžiausias vertikalus atstumas tarp pakopų - 350 mm vertikaloje padėtyje.

PE vamzdžių perėjimui per g/b šulinio/kameros sienelę turi būti naudojami plastikiniai gamykliniai protarpiai. Visos siūlės ir plyšiai tarp perdengimo plokščių ir gelžbetoninių konstrukcijų, protarpiai tarp vamzdžių ir gelžbetoninių konstrukcijų turi būti užtaisyti tam skirta vandeniui nepralaidžia medžiaga. Negalima daužyti angų šulinių žieduose vamzdžių praleidimui. Daužant angas šulinio žiedas gali sutrūkinėti, dėl ko sumažėja jo sandarumas. Angos turi būti išgręžiamos, išpjaunamos arba padaromos gamykloje gaminant žiedus.

Minimalus užpylimo aukštis virš šulinio/kameros perdengimo plokštės – 0,5 m. Jeigu jis mažesnis, tai šuliniai važiuojamoje dalyje turi būti įrengti su sustiprinta perdengimo plokšte.

Gelžbetoninių šulinių dugno latakai nuotekų vamzdžiams turi būti formuojami iš C20/25 klasės betono, išlaikant tokį patį nuolydį ir skersmenį, kaip ir prijungiama vamzdyno sistema, tinkamai atliekant jų apdailą.

Įrengiant šulinius/kameras drėgnuose gruntuose (kai gruntinių vandenų lygis aukščiau šulinio/kameros dugno) prieš gelžbetoninių šulinių/kamerų montavimą turi būti atlikta šulinio/kameros dugno ir sienų hidroizoliacija. Rangovas turi užtikrinti šulinių ir (ar) kamerų sandarumą nuo gruntinio vandens.

Šulinių valymo ir kontrolinės kinetės turi būti tiekiamos kartu su sandarinimo žiedu. Šulinio kinetė statoma ant 100 mm. storio išlyginamojo sluoksnio. Šulinio pagrindas pastatomas ant iš anksto paruošto smėlio užpilo. Kinetės turi būti pagamintos su nuolydžiu. PVC gofruoti vamzdžiai trumpinami iki reikiamo ilgio. Ant vamzdžio žemutinės bangos uždedamas guminis žiedas. Taip vamzdis paruošiamas sujungti su kinete. Nuo šulinio kinetės nuimamas apsauginis dangtis. Šulinio vamzdis su uždėtu guminiu žiedu sujungiamas su šulinio dugnu. Šulinio kinetės apsauginis dangtis uždedamas ant gofruoto vamzdžio viršaus. Sujungiant vamzdį su šulinio kinete, reikia paspausti vamzdį žemyn. Taip sujungimas baigiamas. Aplink šulinį užpilama grunto. Pilama nuosekliai aplinkui. Žemė sutankinama specialiu prietaisu, atsižvelgiant į tai, kam ruošiamas pagrindas (kelias, transporto važiuojamoji dalis, šaligatvis ir t. t.). svarbu, kad gruntas prie jungčių būtų gerai suplūktas. Vėliau, atliekant kasinėjimą, būtina laikytis visų atsargumo priemonių.

5.7 Betonavimo darbai

Betonavimo darbams naudojamas betonas turi atitikti nurodytų standartų ir techninių

DOKUMENTO ŽYMUO	LAPAS	LAPŲ	LAIDA
PP-25-01/01-XX-TDP-BD.BTS	12	77	0

specifikacijų reikalavimus:

- a. Statybos techninį reglamentą STR 2.05.05:2005 „Betoninių ir gelžbetoninių konstrukcijų projektavimas“;
- b. Lietuvos standartą LST 1328:1994 „Statybinių industrinių gaminių žymenys. Betono, gelžbetonio gaminiai“;
- c. Lietuvos standartą LST EN 197-1:2011 „Cementas. 1 dalis. Įprastinių cementų sudėtis, techniniai reikalavimai ir atitikties kriterijai“;
- d. Lietuvos standartą LST EN 206:2014 „Betonas. 1 dalis. Techniniai reikalavimai, savybės, gamyba ir atitiktis“;
- e. Lietuvos standartą LST EN 12620:2013 „Betono užpildai“;
- f. Lietuvos standartą LST EN 197-1:2011 „Cementas“;
- g. Lietuvos standartą LST EN 12350-2:2009 „Šviežio betono bandymas“;
- h. Lietuvos standartą LST EN 12390-3:2009 „Betono bandymas“;
- i. Lietuvos standartą LST EN 12504-2:2012 „Betono bandymas konstrukcijose“.

Betono mišinio sudėtis ir komponentai (cementas, užpildai ir kitos medžiagos) turi atitikti visas mišinio ir sukietėjusio betono savybes (plastiškumą, tankį, stiprį, ilgaamžiškumą, armatūros apsaugą nuo korozijos ir t.t.).

Turi būti naudojamas tiktai šviežias betonas. Pradėjęs stingti betonas negali būti naudojamas. Betonas konstrukcijose turi būti suklotas ir sutankintas taip, kad atitiktų visus techninėse specifikacijose bei brėžiniuose išdėstytus reikalavimus.

Betono mišiniai turi atitikti LST EN 206-1 arba lygiaverčio standarto reikalavimus.

Betono mišinio sudėtis turi būti tokia, kad mišinys nesisluoksniuotų, neatsiskirtų cementinis pienas, kad, jį sutankinus, betono struktūra būtų tanki, t.y. sutankinus standartiniu būdu oro neturi būti daugiau kaip 3 %, kai užpildai stambesni negu 16 mm ir ne daugiau kaip 4%, kai užpildai smulkesni negu 16 mm.

Betono mišinio konsistencija turi būti tokia, kad jis gerai užpildytų formą, tarpus tarp armatūros, nesisluoksniuotų ir galėtų būti tinkamai sutankintas esamomis priemonėmis.

Monolitinio betono slankumas pagal kūgio nuoslūgį, priklausomai nuo konstrukcijos paviršiaus kategorijos turi būti:

- masyvioms konstrukcijoms: 10-40 mm , ±10 mm;
- užtaisymams ir kitoms konstrukcijoms: 50-90 mm, ±20 mm;

Kai reikalingas ypač geras slankumas, kad būtų galima užtikrinti tinkamą betono konsolidaciją formose ir aplink armatūrą, slankumas turi būti didesnis: 100-150 mm ±30 mm.

5.8 Vamzdžių klojimas atviru būdu

Tranšėjų plotis vamzdžių lygyje turi būti mažiausiai tokio pločio, kaip išorinis vamzdžių skersmuo plius 0,6 m. Iškastos tranšėjos turi būti tokio dydžio, kad jose tilptų vamzdžiai ir jų pagrindai ir kad tranšėjas būtų galima sutvirtinti, esant reikalui, panaudojant įtvirtinimus.

Jei norint iškasti tranšėjas reikia išardyti kelių, gatvių, šaligatvių paviršius ir nutekamuosius vamzdžius, Rangovas pirmiausia kerta paviršius tiesia linija, surenka ir išveža išardytos dangos medžiagas pagal Inžinieriaus reikalavimus.

Akmens luitai, organinės ir kitos trukdančios medžiagos, atsidūrusios tranšėjos dugne,

DOKUMENTO ŽYMUO	LAPAS	LAPŲ	LAIDA
PP-25-01/01-XX-TDP-BD.BTS	13	77	0

turi būti pašalintos, kad paviršius atitiktų nustatytą liniją ir būtų lygus.

Darbų metu, esami veikiantys inžineriniai tinklai, patenkantys į kasamų tranšėjų zonas, turi būti laikinai pakabinti, panaudojant plieninius vamzdžius arba rąstus. Veikiantys inžineriniai tinklai negali būti pažeisti. Visi žemės darbai prie esamų komunikacijų ir tinklų vykdomi tik rankiniu būdu. Susidūrus su planuose nepažymėtais tinklais kreiptis į tarnybas, kurioms pastarieji inžineriniai tinklai priklauso. Neveikiančių, neeksploatuojamų ar iškeliamų komunikacijų atkarpos, patenkančias į kasamų tranšėjų zonas, leidžiama demontuoti prieš tai susitarus su atitinkamų tarnybų atstovais.

Inžinerinių tinklų surenkamojo gelžbetonio gaminiai montuojami pritaikius patikimą prikabinimo įrangą. Gaminius galima sandėliuoti šalia tranšėjų darbo zonoje, ne arčiau kaip 0,5 m nuo tranšėjos krašto.

Rankomis į iškastą tranšėja galima leisti tik nesunkius ir nedidelių skersmenų (100-300 mm) vamzdžius. Kitais atvejais naudojami specialieji mechanizmai (kranai, trikojai ir pan.). Nuleidimas privalo būti netrūkčiojantis, be atsitrenkimų į tranšėjos kraštą, mechanizmais, nepažeidžiančiais vamzdžių padengimo sluoksnio. Vamzdžiai turi būti klojami ant neišjudinto dugno. Vamzdžių sandūros vietose tranšėjos dugnas praplatinamas ir pagilinamas, kad būtų lengviau sujungti vamzdžius. Visuose gruntuose, išskyrus uolinius, sudurpėjusius, dumblus, vamzdis klojamas ant gamtinio nepažeistos struktūros grunto, prieš tai jį išlyginant ir, jei reikia, profiliuojant pagrindą. Kitu atveju vamzdynai klojami tranšėjoje ant įrengto dugno pagal projektinius nuolydžius. Tranšėjos dugne suformuojamas ne mažesnis kaip 100 mm paruošiamasis smėlio pagrindo sluoksnis (sluoksnio tankumo laipsnis – 95%). Vamzdžiai ant jo turi atsiremti vienodai. Tranšėjos neužpilamos tol, kol iš jų nepašalinamos visos atliekos ir kitos trukdančios medžiagos.

Sumontavus ir patikrinus vamzdžius, statinius ir pagrindą, aplink vamzdžius ir virš jų, 150 mm. sluoksniais pilama pirminio užpylimo medžiaga. Pirminiam tranšėjų užpylimui naudojamas smėlis.

Užpylimo medžiaga turi būti pilama vienu metu maždaug tokiame pačiame gylyje iš abiejų pusių vamzdžių, apžiūros šulinių, atramų, ramsčių ir sienų. Vamzdis arba apžiūros šulinys turi būti statomas nustatytame aukštyje ir vietoje. Užpilama atsargiai ir ne storesniais kaip 150 mm sluoksniais. Kiekvienas sluoksnis atskirai sutankinamas iki tankio, kuris turi siekti ne mažiau, nei 98 % maksimalaus tankio, gauto modifikuotu Proctor testu ten, kur egzistuoja keliai. ikęs užpylimas iki paviršiaus lygio turi būti pilamas ir tankinamas ne storesniais nei 200 mm sluoksniais. Užpylimas turi atitikti reikalavimus, keliamus konstrukcijai, esančiai virš vamzdyno (kelias, šaligatvis ar pan.). Grunto sluoksnis turi būti ne mažesnis kaip 0,6 m, jei vamzdyną veiks transporto apkrova, išskyrus atvejus, kai imamasi specialių priemonių. Todėl, jei užšalusiam grunte klojami, pavyzdžiui, geriamojo vandentiekio vamzdynai, jie užpilami 1,8 m grunto sluoksniu iki vamzdžio viršaus. Gruntas sutankinamas taip, kad vamzdžiai jame nejudėtų į šonus.

5.9 Vamzdžių klojimas uždaru būdu

Klojant vamzdžius uždaru būdu naudojami PE100 RC vamzdžiai. Prieš pradėdant kloti vamzdžius uždaru būdu.

Vamzdžiai ir fasoninės dalys jungiami sandūriniu suvirinimu, kompresiniais fittingais, elektrinio lydymo jungimo būdu ar mechaninėmis jungtimis. Jungiant suvirinimu ir elektriniu sulydymu, būtina tiksliai laikytis gamintojo nurodymų. Virinant sandūrinius sujungimus, būtina naudotis tik vamzdžio gamintojo pateikta įranga ir specifikacijomis.

Su plieniniais vamzdžiais ir fasoninėmis dalimis sujungiama įsriegtais adapteriais ar flanšais.

DOKUMENTO ŽYMUO	LAPAS	LAPŲ	LAIDA
PP-25-01/01-XX-TDP-BD.BTS	14	77	0

Vykdam darbus betranšėjiniu būdu, laikytis šiems darbams nustatytų reikalavimų.

Horizontalus valdomas gręžimas: naudojamas įrengiant slėginius ar savitakinius vamzdynus arba dėklus vamzdynams ir kabeliams po upėmis, tvenkiniais, keliais, gatvėmis ar geležinkeliais.

Valdomam gręžimui turi būti naudojama atitinkamos mašinos ir įrengimai, užtikrinantys vamzdžio paklojimo tikslumą pagal projekte nurodytus parametrus. Nustačius, kad vamzdis neleistinai nukrypo nuo projekte nurodytos krypties ir nuolydžio dėl ko vamzdynas negalės tinkamai funkcionuoti, ar pažeidė kitas inžinerines komunikacijas, Rangovas privalės savo sąskaita ištaisyti padarytą broką ir atstatyti sugadintas inžinerines komunikacijas bei susimokėti skirtas baudas ir padengti sugadintų inžinerinių komunikacijų savininkų nuostolius (jeigu tokių būtų).

5.10 Hidroizoliacija

Reikalavimai izoliuojamam pagrindui.

Nuo izoliuojamo pagrindo turi būti nuvalytos šiukšlės, dulkės. Jis turi būti sausas, švarus, bet kokie plyšiai ir nelygumai, viršijantys leistinus turi būti užpildyti ir išlyginti. Paviršių gruntavimas, kur tai reikalinga, turi būti ištisas. Gruntuotė turi gerai susirišti su pagrindu.

Dengimo būdas, sluoksnių kiekis ir kiti reikalavimai turi atitikti parinktos sistemos ir tiekėjo technines instrukcijas.

Reikalavimai medžiagoms.

Medžiagos turi maksimaliai apsaugoti statinių konstrukcijas nuo vandens.

Apsauginės hidroizoliacinės dangos (medžiagų sistemos) bus taikomos:

- * atidengtos armatūros antikoroziniam padengimui ir ištrupėjusio apsauginio betono sluoksnio atstatymui;

- * bendram rekonstruojamų statinių gelžbetonio ir betono konstrukcijų apsauginiam hidroizoliaciniam padengimui.

Medžiagos turi būti netoksiškos ir savybės turi užtikrinti:

- * nesudėtingą paruošimą ir dengimą;
- * galimybę dengti rankiniu arba purškimo būdu;
- * gerą sukibimą be sukibimo sluoksnio panaudojimo (15-17MPa, po 28 parų);
- * gerus patvarumo parametrus (atsparumas tempimui 9-10MPa, po 28 parų; atsparumas gniuždymui 50-55MPa, po 28 parų);
- * didelį atsparumą sieros korozijai;
- * didelį atsparumą vandens ir chloridų prasiskverbimui.

Teptinė hidroizoliacija.

Teptinė požemių įrenginių hidroizoliacija - vienalytis vandeniui nelaidus hidroizoliacijos sluoksnis, dengiantis izoliuojamą konstrukciją. Gali būti naudojama 2 sluoksnių bituminė emulsija "Plastimul" tipo arba kitokia analogiškų savybių mastika, pagal LST1266-92.

Reikalavimai teptinei hidroizoliacinei dangai:

DOKUMENTO ŽYMUO	LAPAS	LAPŲ	LAIDA
PP-25-01/01-XX-TDP-BD.BTS	15	77	0

storis	3-4 mm
nepralaidumas vandeniui	geras
atsparumas veikiant agresyviai terpei	geras
atsparumas puvimui	aukštas
orientacinis ilgaamžiškumas grunte	5-8metai

Hidroizoliacija ant paviršiaus užnešama tinkuojant.

Izoliacijos paviršius turi būti išlygintas užtrynimu ar kitokiu būdu.

Reikalavimai izoliuojamam paviršiui

Nuo izoliuojamo pagrindo turi būti nuvalytos šiukšlės, dulkės. Jis turi būti sausas, švarus, bet kokie plyšiai ir nelygumai, viršijantys leistinus turi būti užpildyti ir išlyginti. Paviršių gruntavimas, kur tai reikalingas, turi būti išsisas. Gruntuotė turi gerai susirišti su pagrindu.

Ruošiant pagrindą turi būti įvykdyti šie reikalavimai:

Techniniai reikalavimai pagrindui	Ribiniai nuokrypiai	Kontrolė
Mastikinės izoliacijos pagrindo paviršiaus leistini nuokrypiai: išilgai nuolydžio ir horizontalaus paviršiaus skersai nuolydžio ir vertikalaus paviršiaus	± 5 mm ± 10 mm	Matuojant liniuote
Nelygumų skaičius 4 m ² plote (nelygumo kontūras ne daugiau 150 mm ilgio)	Ne daugiau 2	
Gruntuotės storis: gruntuojant sukietėjusi išlyginamąjį sluoksnį – 0,3 mm gruntuojant išlyginamąjį sluoksnį po 4h kietėjimo – 0,6mm	5% 10%	Vizualinis apžiūrėjimas

Hidroizoliacijos sluoksnių storis ir skaičius:

Techniniai reikalavimai pagrindui	Ribiniai nuokrypiai	Kontrolė
Teptinės hidroizoliacijos; vieno sluoksnio storis(bituminė mastika) dviejų sluoksnių storis – 4 mm	± 10 % ± 10 %	

Teptinė bituminė mastika turi būti užnešama 2 sluoksniais taip, kad susidarytų vienalytis nelaidus vandeniui sluoksnis.

Darant izoliaciją, hidroizoliacinis skiedinys ant izoliuojamo paviršiaus užtepamas 2-4 mm storio sluoksniais. Kitoks sluoksnis dengiamas tik sudrėkinus sukietėjusį ankstesnįjį sluoksnį.

Sutvirtėjus paskutiniam hidroizoliacijos sluoksniui, drėgnas paviršius užglaistomas 3-5 mm storio skiedimo sluoksniu, pabarstoma sauso cemento, kuris metalinėmis laistyklėmis gerai įtrinamas į paviršių.

Džiūstantį hidroizoliacinę dangą turi būti apsaugota nuo mechaninių pažeidimų.

Hidroizoliacijos darbų vykdymas žiemos metu

Kai temperatūra žemesnė kaip +5°C, izoliacines dangas galima įrengti tik taikant specialių priemonių kompleksą (šildant paviršius, izoliacines medžiagas, vartojant priedus). Darbo vieta turi būti apsaugota nuo kritulių, o izoliuojami paviršiai išdžiovinami.

DOKUMENTO ŽYMUO	LAPAS	LAPŲ	LAIDA
PP-25-01/01-XX-TDP-BD.BTS	16	77	0

Angų vamzdžių pravedimui hermetizavimas

Hermetizavimą galima atlikti tik kai oro temperatūra ne žemesnė kaip +5° C. darbo vieta turi būti apsaugota nuo atmosferinių kritulių. Galima hermetizuoti, kai monolitinio betono stiprumas pasiekė 70 % projektinio stiprumo.

Hermetinės mastikos turi gerai lipti prie sandūrų paviršių, sukietėjusios turi gerai deformuotis, nesenti. Turi būti naudojamos mastikos poliuretano pagrindu.

Darbus pradėti tik po vamzdžių sumontavimo ir pritvirtinimo. Į siūlę įdedami profiliuoti intarpai, ant jų dedama paruošta mastika ir užtaisoma polimercementiniu skiediniu.

Hermetikas turi būti tinkamai išmaišytas. Jis turi būti įterptas taip, kad patikimai sukibtų su protarpinio ir vamzdžio paviršiais. Iki hidraulinių bandymų turi būti įvykdyta kokybės vizualinė kontrolė.

Paruošti izoliavimui paviršiai bei kiekvienas įrengtos izoliacijos sluoksnis priimami atskirai, dalyvaujant Techninės priežiūros atstovui.

Atlikus požeminių konstrukcijų izoliavimo darbus, juos turi priimti Techninė priežiūra. Turi būti surašomas paslėptų darbų aktas, pridedant izoliacinių ar hermetinių medžiagų techninius pasus.

6 REIKALAVIMAI BANDYMAMS

6.1 Baigiamieji bandymai

Rangovas turi atlikti visų pastatytų vamzdynų bandymus slėgiu bei nuotekų šulinių sandarumo bandymus. Prieš pradėdamas vamzdynų bandymus, Rangovas turi patikrinti, ar vamzdynas švarus ir neužkištas. Rangovas pasirūpina visa bandymams reikalinga darbo jėga ir įranga. Už vandenį moka Rangovas, taip pat jis turi numatyti galimas gabenimo ar siurbimo išlaidas.

6.2 Nuotekų vamzdynų patikrinimas TV diagnostika

Prieš atliekant TV diagnostiką, būtina pravalyti vamzdžius porolono kamščiais nuo smėlio, skaldos ar kitų nešmenų. Televizinė vamzdynų diagnostika turi būti vykdoma pagal STR 2.07.01:2003 „Vandentiekis ir nuotekų šalintuvas. Pastato inžinerines sistemas. Lauko inžineriniai tinklai“.

TVD įranga turi būti įmanoma tirti iki 350 m ilgio nuotekų vamzdyną, kai jis prieinamas iš abiejų galų, arba iki 150 m ilgio, kai naudojamas savaeigis įrenginys ir priėjimas įmanomas tik iš vienos pusės. Rangovas turi užtikrinti, kad naudojama įranga būtų geros darbinės būklės.

Tyrimo įrangos sudėtyje turi būti priemonės TVD kamerasi stabiliai gabenti per tiriamąjį vamzdyną. TVD kamera turi nuolat būti ties apskritos formos vamzdyno centre ašimi arba arti jos.

Įrangos sudėtyje turi būti pakankamai kreiptuvų ir velenėlių, kad tyrimo metu pakabos būtų patrauktos nuo vamzdžių bei angų konstrukcijų, ir visi TVD įrangos kabeliai ir laidai, skirti kameros padėčiai vamzdyne nustatyti, kurie, eidami per matavimo įrangą ar virš jos, turi būti, kur įmanoma, įtempti ir statmeni. TVD sistemoje turi būti skaitmeninė spalvoto vaizdo kamera.

Reikalavimai televizinei vamzdynų diagnostikai (TVD):

- Duomenys surašomi naudojant programinę įrangą;
- Vamzdyno defekto objektyvaus įvertinimo būdai: lazerinė defekto dydžio nustatymo

DOKUMENTO ŽYMUO	LAPAS	LAPŲ	LAIDA
PP-25-01/01-XX-TDP-BD.BTS	17	77	0

sistema - tikslumas +/- 0,1 mm;

- Atkarpoje tarp šulinių patikrinamas nuolydis ir nubraižomas nuolydžio grafikas; (procentinis ir absoliutinis);
- Pateikti TV diagnostikos ataskaitą skaitmeninėje ir popierinėje formose (CD/DVD laikmena, VMF arba AVI formatais);
- Nufilmuota medžiaga protokoluojama, pateikiama televizinės vamzdynų apžiūros.

7 MECHANIKOS MEDŽIAGŲ, GAMINIŲ TECHNINĖS SPECIFIKACIJOS IR JŲ ATITIKIMAS

7.1 Bendrieji reikalavimai

Visi statybos objekte naudojami vamzdžiai, jų jungiamosios detalės, sklendės, šuliniai ir kitos medžiagos ar įranga turi atitikti UAB „Vilniaus vandenys“ nustatytus techninius reikalavimus, kurie pateikiami:

<https://www.vv.lt/lt/partneriam/>

Medžiagų ir gamintojų, atitinkančių „Vilniaus vandenų“ techninius reikalavimus, sąrašas pateikiamas:

<https://www.vv.lt/lt/partneriam/>

7.2 Šulinių liukų su dangčiais techniniai reikalavimai

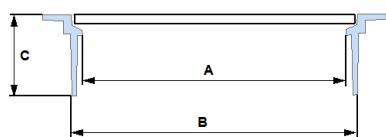
Eil. Nr.	Techniniai parametrai ir reikalavimai	Dydis, sąlyga
Bendrieji parametrai		
1.	Standartai	LST EN 124-1:2015 ir LST EN 124-2:2015 arba lygiavertčiai.
2.	Liuko elementai	1. Liuko rėmas; 2. Dangtis; 3. Tarpinė.
3.	Medžiaga	1. Ketūs su plokšteliniu grafitu pagal LST EN 1561 arba lygiaverttis; 2. Ketūs su rutuliniu grafitu pagal LST EN 1563 arba lygiaverttis.
4.	Liuko ir dangčio konstrukcija	<ul style="list-style-type: none"> • Dangtis ir rėmas turi būti apvalus; • Dangtis turi būti išimamas iš rėmo; • Šulinio liuko konstrukcija ir dangčio masė turi garantuoti stabilumą ir nejudamą dangčio padėtį liuko rėmo atžvilgiu (pravažiuojančio transporto oro srauto ar automobilių padangų sukibimo su dangčiu atveju nebūtų pakeltas dangtis ir užtikrintų saugų eismą, taip pat užtikrintų apsaugą nuo vaikų); • Liukas turi pilnai užsidaryti (dangtis viename lygyje su rėmu) veikiamas dangčio svorio, be jokių papildomų mechaninių fiksatorių ir nenaudojant papildomos jėgos ar įrankių dangčio prispaudimui; • Liukui su dangčiu turi būti numatyta galimybė sumontuoti mechaninį užraktą; • Liuko atidarymas be specialios konstrukcijos rakto. <p>Jeigu naudojama tarpinė ji turi būti:</p> <ul style="list-style-type: none"> • Ištisinė, amortizuojanti; • Keičiama;

DOKUMENTO ŽYMUO	LAPAS	LAPŲ	LAIDA
PP-25-01/01-XX-TDP-BD.BTS	18	77	0

		<ul style="list-style-type: none"> Užtikrinti, kad rėmo ir dangčio metaliniai paviršiai nuo apkrovos nesiliestų vienas su kitu (horizontalia ir vertikalia kryptimis) ir nekeltų bildesio; Atspari tepalams, druskoms, ledo tirpikliams. <p>Jeigu tarpinė konstrukcijoje nenumatyta:</p> <ul style="list-style-type: none"> Rėmo ir dangčio metaliniai paviršiai mechanškai turi būti apdirbti taip, kad būtų užtikrintas dangčio stabilumas ir nejudama padėtis.
5.	Dangčio svoris	<ul style="list-style-type: none"> Dangčio masė turi garantuoti stabilią ir nejudamą dangčio padėtį liuko rėmo atžvilgiu (pravažiuojančio transporto oro srauto ar automobilių padangų sukibimo su dangčiu atveju nebūtų pakeltas dangtis ir užtikrintų saugų eismą, taip pat užtikrintų apsaugą nuo vaikų); D400 apkrovos klasės – ne mažesnis kaip 200 kg/m².
6.	Rėmo aukštis (pav. 1, C)	<ol style="list-style-type: none"> Plaukiojančio tipo ne mažiau kaip 160 mm; Neplaukiojančio tipo D400 apkrovos klasės ne mažiau kaip 100 mm, B125 apkrovos klasės ne mažiau kaip 70 mm.
7.	Dangčio angos diametras („Clear opening“, pav. 1, A)	Nuo 600 mm iki 610 mm.
8.	Liuko diametras (plaukiojančio tipo liukams) (pav. 1, B)	Nuo 670 mm iki 700 mm.
9.	Liuko dangčio ir rėmo paviršius turi būti paženklintas patvariais ir aiškiais užrašais:	<ul style="list-style-type: none"> Standartas (pvz., EN 124); Liuko apkrovos klasė (pvz., D400); Gamintojo pavadinimas, ženklas; Užrašas: „Nuotekos“ arba „Vanduo“ (pagal paskirtį); Miesto pavadinimas, pvz.: „Vilnius“ (nurodoma užsakant); Gaminio pavadinimas/numeris. <p>Užrašai turi atitikti Vilniaus miesto savivaldybės administracijos direktoriaus 2005-02-14 įsakyme Nr. 30-222 „dėl Vilniaus požeminių inžinerinių komunikacijų šulinių dangčių ženklinimo“ nustatytus reikalavimus.</p>
Dokumentai		
10.	Dokumentai, pateikiami pirkimo metu	<ul style="list-style-type: none"> Pateikti Eksploatacinių savybių deklaraciją (pagal STR 1.01.04:2015); Montavimo instrukcija, lietuvių kalba.
11.	Dokumentai, pateikiami pristatant medžiagas	<ul style="list-style-type: none"> Pateikti Eksploatacinių savybių deklaraciją (pagal STR 1.01.04:2015); Montavimo instrukcija, lietuvių kalba.
Pasirenkami parametrai		
12.	Dangčio ir liuko rėmo tipai	<p>Nurodoma užsakant:</p> <ol style="list-style-type: none"> Su ventiliacijos anga; Be ventiliacijos angos. <p>Nurodoma užsakant:</p> <ol style="list-style-type: none"> Plaukiojančio tipo; Neplaukiojančio tipo.
13.	Apkrovos klasė	<p>Nurodoma užsakant:</p> <ul style="list-style-type: none"> B 125 (ne žemesnė); D 400 (ne žemesnė).

DOKUMENTO ŽYMUO	LAPAS	LAPŲ	LAIDA
PP-25-01/01-XX-TDP-BD.BTS	19	77	0

Pav. 1, Liuko matmenys:



Punktų Nr. 1, 3, 6-9, 13 atitikimas turi būti nurodytas Eksploatacinių savybių deklaracijoje; Punktų Nr. 2, 4-5, 12 atitikimas turi būti nurodytas montavimo instrukcijoje, nuorodoje į internetinį puslapį ar kitame dokumente, kuriame pateikta techninė informacija apie medžiagą.

7.3 Apžiūros šulinėlių techniniai reikalavimai

Eil. Nr.	Techniniai parametrai ir reikalavimai	Dydis, sąlyga
Bendrieji parametrai		
1.	Standartai	LST EN 13598 arba lygiavertis.
2.	Dugno (kinetės) medžiaga	PE/PP.
3.	Šachtinio vamzdžio medžiaga	PP/PVC-U.
4.	Protarpinės vamzdžių perėjimui per šulinio sienutę	Turi atitikti LST ISO 4435:2004 arba lygiavertį standartą.
5.	Sandaravimo žiedai	Turi atitikti LST EN 681-1 arba lygiavertį standartą.
6.	Žymėjimas	<ul style="list-style-type: none"> • Medžiaga (pvz., PP); • Standartas (EN 13598); • Gamintojo pavadinimas, ženklas; • Nominalus šulinio diametras (pvz. DN315); • Pagaminimo data (pvz. mmyy);.
7.	Šulinėlio montavimo gylis	iki 6 m.
Dokumentai		
8.	Dokumentai, pateikiami pirkimo metu	Pateikti galiojančią eksploatacinių savybių deklaraciją (pagal STR 1.01.04:2015)
9.	Dokumentai, pateikiami pristatant medžiagas	Pateikti galiojančią eksploatacinių savybių deklaraciją (pagal STR 1.01.04:2015)
Pasirenkami parametrai		
10.	Šulinio šachtos vidinis skersmuo	Nurodoma užsakant: <ul style="list-style-type: none"> • 315 mm; • 425 mm; • Nuo 546 iki 600 mm; • 1000 mm.
11.	Apkrova	Nurodoma užsakant: <ul style="list-style-type: none"> • Žaliose eismo zonose, kuriomis naudojasi pėstieji ir dviratrininkai, nuosavų namų kiemuose – ne mažiau kaip A15; • Lengvųjų automobilių stovėjimo aikštelėms, šaligatviams ir parkų zonoms – ne mažiau kaip B125; • Važiuojamojoje dalyje – ne mažiau kaip D 400.

Punktų Nr. 1-7, 10-11 atitikimas turi būti nurodytas Eksploatacinių savybių deklaracijoje. Punktų Nr. 2-3, 6-7, 10-11 atitikimas, tiksliai nurodant siūlomos medžiagos modelį, turi būti nurodytas nuorodoje į internetinį puslapį ar kitame dokumente, kuriame pateikta techninė informacija apie medžiagą.

7.4 G/b šulinių techniniai reikalavimai

DOKUMENTO ŽYMUO	LAPAS	LAPŲ	LAIDA
PP-25-01/01-XX-TDP-BD.BTS	20	77	0

Eil. Nr.	Techniniai parametrai ir reikalavimai	Dydis, sąlyga
Bendrieji parametrai		
1.	Standartai	LST EN 1917+AC:2006, LST EN 13369:2013 arba lygiavertis.
2.	Sertifikavimas	Produkto sertifikavimas turi būti atliktas Lietuvos akredituotoje sertifikavimo įstaigoje, turinčioje teisę atlikti produktų sertifikavimą pagal aktualią standartų redakciją.
3.	Medžiaga	Gelžbetonis.
4.	Žiedų gaminimo būdas	Vibropresavimas.
5.	Betono nelaidumas vandeniui	Betono markė ne žemesnė kaip W12.
6.	Lipynės	Lipynės turi būti sumontuotos gamykloje. Lipynių medžiaga: Aliuminio lydiniai pagal LST EN 573-3 arba lygiavertį; Ketus pagal LST EN 1561 arba LST EN 1562 arba lygiavertį; Kalus ketus pagal LST EN 1563 arba lygiavertį; Plienas pagal LST EN 10025 arba LST EN 10080 arba lygiavertį; Nerūdijantis plienas ne žemesnės nei 1.4541 markės pagal LST EN 10088-1 arba LST EN 10088-3 arba lygiavertį; Plastikas (polietilenas, kurio tankis ne mažesnis nei 935 g/cm ³ arba lygiavertes savybes turintis polipropileno kopolimeras). Pastaba. Lipynės turi būti pagamintos iš korozijai atsparios medžiagos arba padengtos antikorozine danga - karštai cinkuotos.
Dokumentai		
7.	Dokumentai, pateikiami pirkimo metu	Galiojantis gamybos kontrolės atitikties sertifikatas. Eksploatacinių savybių deklaracija (pagal STR 1.01.04:2015).
8.	Dokumentai, pateikiami pristatant medžiagas	Eksploatacinių savybių deklaracija (pagal STR 1.01.04:2015).
Pasirenkami parametrai		
9.	Skersmuo	Nurodoma užsakant: <ul style="list-style-type: none"> • 700 mm; • 1000 mm; • 1500 mm; • 2000 mm; • 3000 mm.
10.	Išorinė hidroizoliacija	Nurodoma užsakant: <ul style="list-style-type: none"> • Be hidroizoliacijos; • Su hidroizoliacija.

Punktų Nr. 1, 3-6, 9 atitikimas turi būti nurodytas Eksploatacinių savybių deklaracijoje;
Punkto Nr. 2 atitikimas turi būti nurodytas Gamybos kontrolės atitikties sertifikatu;
Punktų Nr. 6, 10 atitikimas, tiksliai nurodant siūlomo gaminio modelį, turi būti nurodytas nuorofoje į internetinį puslapį ar kitame dokumente, kuriame pateikta techninė informacija apie medžiagą.

7.5 Dangtis požeminiai sklendei („Kapa“)

Eil. Nr.	Techniniai parametrai ir reikalavimai	Dydis, sąlyga
Bendrieji parametrai		
1.	„Kapos“ atsparumas karščiui	≥ +150 °C.
2.	„Kapos“ dangčio medžiaga	Kalusis ketus pagal LST EN 1563 arba lygiavertį.
3.	Dangčio tvirtinimo varžtų	Nerūdijantis plienas, ne žemesnės nei A2 klasės pagal

DOKUMENTO ŽYMUO	LAPAS	LAPŲ	LAIDA
PP-25-01/01-XX-TDP-BD.BTS	21	77	0

Eil. Nr.	Techniniai parametrai ir reikalavimai	Dydis, sąlyga
	medžiaga	ISO35061:2009.
4.	„Kapos“ korpuso medžiaga	Kalusis ketus pagal LST EN 1563 arba lygiavertis; Arba plastikas (PE HD) arba lygiavertė medžiaga.
5.	„Kapos“ atraminės plokštės medžiaga	Plastikas (PE HD) arba lygiavertė medžiaga.
6.	Korpuso ir dangčio vidaus ir išorės padengimas	Ketinės dalys dengiamos bitumu arba lygiaverte medžiaga.
7.	„Kapos“ dangtelio skersmuo	Ne mažiau 150 mm.
8.	„Kapos“ atraminės plokštės fiksavimas	Turi turėti prailginimo veleno fiksavimo mechanizmą, nebent to nereikalauja prailginimo veleno gamintojas.
Dokumentai		
9.	Dokumentai pateikiami pirkimo metu	Eksploatacinių savybių deklaracija (pagal STR 1.01.04:2015, lietuvių k.).
10.	Dokumentai pateikiami pristatant medžiagas	Eksploatacinių savybių deklaracija (pagal STR 1.01.04:2015, lietuvių k.).
Pasirenkami parametrai		
11.	Tipas	Nurodoma užsakant: <ul style="list-style-type: none"> • Plaukiojančio tipo (kai montuojama asfalto dangoje); • Neplaukiojančio tipo (kai montuojama šaligatviuose, žaliwoje vejoje).

Punktų Nr. 2, 4, atitikimas turi būti nurodytas Eksploatacinių savybių deklaracijoje;
Punktų Nr. 1, 3, 5 – 8 punktų atitikimas, tiksliai nurodant siūlomos gaminio modelį, turi būti nurodytas duomenų lape ir priede nuorodoje į internetinį puslapį ar kitame gamintojo patvirtintame dokumente, kuriame pateikta techninė informacija apie gaminį.

7.6 Apžiūros šulinėlių dangčių techniniai reikalavimai

Eil. Nr.	Techniniai parametrai ir reikalavimai	Dydis, sąlyga
Bendrieji parametrai		
1.	Standartai	Atitikimas LST EN 124-2.
2.	Liuko apkrova	D400, B125.
3.	Liuko elementai	<ul style="list-style-type: none"> • Liuko rėmas (apvalus, keturkampis); • Liuko dangtis apvalus; • Teleskopas.
4.	Liuko medžiaga	<ul style="list-style-type: none"> • Ketis su plokšteliu grafitu pagal LST EN1561; • Ketis su rutuliniu grafitu pagal LST EN1563.
5.	Teleskopo medžiaga	PVC,PP, arba PE.
6.	Teleskopo skersmuo	<ul style="list-style-type: none"> • 315; • 400; • 425;
7.	Teleskopo ilgis	Ne mažiau kaip 300 mm.
8.	Liuko ženklavimas	Standartas pvz. EN124 Apkrovos klasė pvz. D400, B125 Gamintojo pavadinimas ar ženklas.
Dokumentai		
9.	Dokumentai pateikiami pirkimo metu	<ul style="list-style-type: none"> • Eksploatacinių savybių deklaracija (pagal STR 1.01.04:2015 lietuvių k.); • Montavimo instrukcija lietuvių kalba.

DOKUMENTO ŽYMUO	LAPAS	LAPŲ	LAIDA
PP-25-01/01-XX-TDP-BD.BTS	22	77	0

Eil. Nr.	Techniniai parametrai ir reikalavimai	Dydis, sąlyga
10.	Dokumentai pateikiami pristatant medžiagas	<ul style="list-style-type: none"> Eksploatacinių savybių deklaracija (pagal STR 1.01.04:2015 lietuvių k.); Montavimo instrukcija lietuvių kalba.
Pasirenkami parametrai		
11.	Teleskopo skersmuo	Nurodoma užsakant: <ul style="list-style-type: none"> 315; 400; 425.

Punktų Nr. 1-7 atitikimas turi būti nurodytas Eksploatacinių savybių deklaracijoje;
 Punktų Nr. 1-8 atitikimas turi būti nurodytas nuorodoje į internetinį puslapį ar kitame dokumente, kuriame pateikta techninė informacija apie medžiagą.

7.7 Gelžbetoninių šulinių lipynių techniniai reikalavimai

Eil. Nr.	Techniniai parametrai ir reikalavimai	Dydis, sąlyga
Bendrieji parametrai		
1.	Standartai	LST EN 13101:2003 arba lygiavertis.
2.	Sertifikavimas	Produkto sertifikavimas turi būti atliktas Lietuvos akredituotoje sertifikavimo įstaigoje, turinčioje teisę atlikti produktų sertifikavimą pagal aktualią standartų redakciją.
3.	Medžiaga	<ul style="list-style-type: none"> Aliuminio lydiniai pagal LST EN 573-3 arba lygiavertį; Ketus pagal LST EN 1561 arba LST EN 1562 arba lygiavertį; Kalus ketus pagal LST EN 1563 arba lygiavertį; Plienas pagal LST EN 10025 arba LST EN 10080 arba lygiavertį; Pastaba. Lipynės turi būti padengtos plastikine danga.
Dokumentai		
4.	Dokumentai pateikiami pirkimo metu	Eksploatacinių savybių deklaracija (pagal STR 1.01.04:2015).
5.	Dokumentai pateikiami pristatant medžiagas	Eksploatacinių savybių deklaracija (pagal STR 1.01.04:2015).

Punktų Nr. 1, 3 atitikimas turi būti nurodytas Eksploatacinių savybių deklaracijoje.

7.8 Polivinilchlorido (PVC) nuotekų vamzdžių atviru (tranšėjiniu) klojimo būdu techniniai reikalavimai

Eil. Nr.	Techniniai parametrai ir reikalavimai	Dydis, sąlyga
Bendrieji parametrai		
1.	Standartai	LST EN 1401-1:2019 arba lygiavertis;
2.	Sertifikavimas	Produkto sertifikavimas turi būti atliktas Lietuvos akredituotoje sertifikavimo įstaigoje turinčioje teisę atlikti produktų sertifikavimą pagal aktualią standartų redakciją.
3.	Vamzdžio klojimo būdas	Skirtas kloti atviru būdu su smėlio paklotu.
4.	Medžiaga	PVC (monolitas).
5.	Spalva	Ruda
6.	Vamzdžio išorinė sienelė	Lygi.
7.	Vamzdžio vidinė sienelė	Lygi.
8.	Ant vamzdžio išorinės	Žymėjimas:

DOKUMENTO ŽYMUO	LAPAS	LAPŲ	LAIDA
PP-25-01/01-XX-TDP-BD.BTS	23	77	0

Eil. Nr.	Techniniai parametrai ir reikalavimai	Dydis, sąlyga
	sienelės turi būti nurodoma	<ul style="list-style-type: none"> Standartas (EN 1401, EN1411); Gamintojas (pvz., Gamintojas); Vamzdžio nominalus skersmuo ir sienelės storis (pvz., 110x10); Apkrovos klasė (SN4 arba SN8); Medžiaga (PVC); Gamybos data (pvz., 2017).
9.	Vamzdžių sujungimas	Mova-lygus galas tipo jungtis.
10.	Tarpinė	NBR arba EPDM pagal LST EN 681-1 arba lygiavertį standartą. Atitinkama sandarinimo medžiaga pateikiama užsakymo metu
Dokumentai		
11.	Dokumentai, pateikiami pirkimo metu	<ul style="list-style-type: none"> Pateikti galiojančio eksploatacinių savybių pastovumo sertifikato kopiją lietuvių kalba; Pateikti Eksploatacinių savybių deklaraciją (pagal STR 1.01.04:2015).
12.	Dokumentai, pateikiami pristatant medžiagas	Pateikti Eksploatacinių savybių deklaraciją (pagal STR 1.01.04:2015).
Pasirenkami parametrai		
13.	PVC apkrovos klasė	Nurodoma užsakant: <ul style="list-style-type: none"> SN4 (vamzdžius klojant iki 6 metrų gylio) SN8 (vamzdžius klojant nuo 6 metrų gylio) Pastaba*: po važiuojamąją dalimi, transporto aikštelėmis, statiniais, esant nestabiliam, išjudintam gruntui ar esant kitoms rizikos sąlygoms, klojami ne mažesnės kaip SN8 apkrovos klasės vamzdžiai, neatsižvelgiant į gylį.
14.	Išorinis vamzdžio skersmuo	Nurodoma užsakant: <ul style="list-style-type: none"> 110 mm; 160 mm; 200 mm; 250 mm; 315 mm; 400 mm.

Punktų Nr. 1, 4-5, 8, 10, 13-14 atitikimas turi būti nurodytas Eksploatacinių savybių deklaracijoje; Punktų Nr. 1-2, 4 atitikimas turi būti nurodytas Eksploatacinių savybių pastovumo sertifikatu; Punktų Nr. 3, 5, 6-7, 9 atitikimas turi būti nurodytas nuorofoje į internetinį puslapį ar kitame dokumente, kuriame pateikta techninė informacija apie medžiagą.

7.9 Polietileninių (PE) slėginių nuotekų vamzdžių atviru (tranšėjiniu) klojimo būdu techniniai reikalavimai

Eil. Nr.	Techniniai parametrai ir reikalavimai	Dydis, sąlyga
Bendrieji parametrai		
	Standartai	LST EN 12201-2:2011+A1:2014 (arba lygiavertis), PAS 1075 (Tipas 2).
	Sertifikavimas	Produkto sertifikavimas turi būti atliktas Lietuvos akredituotoje sertifikavimo įstaigoje, turinčioje teisę atlikti produktų sertifikavimą pagal aktualią standartų redakciją. Produkto sertifikavimas turi būti atliktas Europoje esančios nepriklausomos organizacijos, kuri yra akredituota pagal PAS 1075 statybos produktų sertifikavimo srityje (pvz., DIN Certco, TUV ar

DOKUMENTO ŽYMUO	LAPAS	LAPŲ	LAIDA
PP-25-01/01-XX-TDP-BD.BTS	24	77	0

Eil. Nr.	Techniniai parametrai ir reikalavimai	Dydis, sąlyga
		kt.).
	Klojimo būdas	Uždaru būdu (betranšėjiniu).
	Medžiaga	PE100-RC (visi sluoksniai).
	Vamzdžio ypatybės	2 arba 3 sluoksniai; Išorinio sluoksnio storis turi būti 10% viso sienelės storio.
	Spalva	Juoda, juoda su rudomis juostelėmis, ruda, žalia.
	Vamzdžio išorinė sienelė	Lygi.
	Vamzdžio vidinė sienelė	Lygi.
	Darbinė terpė	Nuotekos.
	Darbinės terpės temperatūra	Nuo 0 °C iki +40 °C.
	Ant vamzdžio išorinės sienelės turi būti nurodoma	Žymėjimas: Standartas (EN 12201); Gamintojas (pvz., Gamintojas); Vamzdžio išorinis skersmuo ir sienelės storis (pvz., 110x10); Gaminio SDR skaičius (SDR11 arba SDR17); Panaudojimas (P arba W/P); Vamzdžio medžiaga (PE100-RC); Slėgio klasė (PN10 arba PN16); Gamybos data (pvz., mmyy); Žymėjimas turi būti ne rečiau kaip kartą viename metre.
	Vamzdžių sujungimas	Mechaninėmis tempimui atspariomis jungtimis su nerūdijančio plieno atraminėmis įvorėmis, elektromovinis, sandūrinis/kontaktinis.
Dokumentai		
	Dokumentai, pateikiami pirkimo metu	Galiojančio eksploatacinių savybių pastovumo sertifikato kopija, lietuvių kalba. PAS 1075 atitikties sertifikatas, lietuvių arba anglų kalba. Eksploatacinių savybių deklaracija (pagal STR 1.01.04:2015).
	Dokumentai, pateikiami pristatant medžiagas	Eksploatacinių savybių deklaracija (pagal STR 1.01.04:2015).
Pasirenkami parametrai		
	Darbinis slėgis	Nurodoma užsakant: PN10 (ne daugiau kaip SDR17); PN16 (ne daugiau kaip SDR11).
	Išorinis vamzdžio skersmuo (OD), mm	Nurodoma užsakant: *63 mm; 90 mm; 110 mm; 160 mm; 200 mm; 250 mm; 315 mm; 400 mm. *projektuojama tik kliento eksploatuojamoje nuotekų siurblinėje.

Punktų Nr. 1, 4-6, 9-10, 15-16 atitikimas turi būti nurodytas Eksploatacinių savybių deklaracijoje;
Punktų Nr. 1-2, 4 atitikimas turi būti nurodytas Eksploatacinių savybių pastovumo sertifikatu;
Punkto Nr. 2 atitikimas turi būti nurodytas PAS 1075 atitikties sertifikatu;
Punktų Nr. 3, 5, 7-8, 11-12 atitikimas turi būti nurodytas nuorodoje į internetinį puslapį ar kitame dokumente, kuriame pateikta techninė informacija apie medžiagą.

DOKUMENTO ŽYMUO	LAPAS	LAPŲ	LAIDA
PP-25-01/01-XX-TDP-BD.BTS	25	77	0

7.10 Polietileninių (PE) slėginių nuotekų vamzdžių uždaru (betranšėjiniu) klojimo būdu techniniai reikalavimai

Eil. Nr.	Techniniai parametrai ir reikalavimai	Dydis, sąlyga
Bendrieji parametrai		
1.	Standartai	LST EN 12201-2:2011+A1: 2014 (arba lygiavertis), PAS 1075 (Tipas 2).
2.	Sertifikavimas	<ul style="list-style-type: none"> • Produkto sertifikavimas turi būti atliktas Lietuvos akredituotoje sertifikavimo įstaigoje turinčioje teisę atlikti produktų sertifikavimą pagal aktualią standartų redakciją. • Produkto sertifikavimas turi būti atliktas • Europoje esančios nepriklausomos organizacijoje, kuri yra akredituota pagal PAS 1075 statybos produktų sertifikavimo srityje (Pvz. DIN Certco, TUV ar kt.).
3.	Vamzdžio klojimo būdas	Uždaru būdu (betranšėjiniu).
4.	Medžiaga	PE100-RC (visi sluoksniai).
5.	Vamzdžio ypatybės	<ul style="list-style-type: none"> • 2 arba 3 sluoksniai; • Išorinio sluoksnio storis turi būti 10 % viso sienelės storio.
6.	Spalva	Vidinis sluoksnis juodos spalvos, išorinis – mėlynos spalvo
7.	Vamzdžio išorinė sienelė	Lygi.
8.	Vamzdžio vidinė sienelė	Lygi.
9.	Ant vamzdžio išorinės sienelės turi būti nurodoma	<p>Žymėjimas:</p> <ul style="list-style-type: none"> • Standartas (EN 12201); • Gamintojas (pvz., Gamintojas); • Vamzdžio išorinis skersmuo ir sienelės storis (pvz., 110x10); • Gaminio SDR skaičius (SRD11 arba SDR17); • Panaudojimas (W arba W/P); • Vamzdžio medžiaga (PE100-RC); • Slėgio klasė (PN10 arba PN16); • Gamybos data (pvz., mmyy); <p>Žymėjimas turi būti ne rečiau kaip kartą viename metre.</p>
10.	Vamzdžių sujungimas	Mechaninėmis tempimui atspariomis jungtimis su nerūdijančio plieno atraminėmis įvorėmis, sandūrinis/kontaktinis, elektromovinis.
Dokumentai		
11.	Dokumentai, pateikiami pirkimo metu	<ul style="list-style-type: none"> • Galiojančio eksploatacinių savybių pastovumo sertifikato kopija, lietuvių kalba. • PAS 1075 atitikties sertifikatas, lietuvių arba anglų kalba. • Eksploatacinių savybių deklaracija (pagal STR 1.01.04:2015).
12.	Dokumentai, pateikiami pristatant medžiagas	Eksploatacinių savybių deklaraciją (pagal STR 1.01.04:2015).
Pasirenkami parametrai		
13.	Darbinis slėgis	<p>Nurodoma užsakant:</p> <ul style="list-style-type: none"> • PN10 (ne daugiau kaip SDR17); • PN16 (ne daugiau kaip SDR11).
14.	Išorinis vamzdžio skersmuo (OD), mm	<p>Nurodoma užsakant:</p> <ul style="list-style-type: none"> • 32 mm; • 63 mm; • 110 mm; • 160 mm; • 225 mm; • 315 mm;

DOKUMENTO ŽYMUO	LAPAS	LAPŲ	LAIDA
PP-25-01/01-XX-TDP-BD.BTS	26	77	0

Eil. Nr.	Techniniai parametrai ir reikalavimai	Dydis, sąlyga
		<ul style="list-style-type: none"> • 355 mm; • 400 mm.

Punktų Nr. 1, 4-6, 9; 14-15 atitikimas turi būti nurodytas Eksploatacinių savybių deklaracijoje;
 Punktų Nr. 1-2, 4 punktų atitikimas turi būti nurodytas Eksploatacinių savybių pastovumo sertifikatu;

Punkto Nr. 2 atitikimas turi būti nurodytas PAS 1075 atitikties sertifikatu;

Punktų Nr. 3, 5, 7-8, 10-11 atitikimas turi būti nurodytas nuoroje į internetinį puslapį ar kitame dokumente, kuriame pateikta techninė informacija apie medžiagą.

7.11 Nuotekų nuorinimo vožtuvų techniniai reikalavimai

Eil. Nr.	Techniniai parametrai ir reikalavimai	Dydis, sąlyga
Bendrieji parametrai		
1.	Standartai	LST EN 1074-4 arba lygiavertis.
2.	Darbinė terpė	Nuotekos.
3.	Montavimo aplinka	Šulinys, patalpa.
4.	Tipas	Konstrukcija turi užtikrinti automatinį oro išleidimą iš vamzdynų užpildymo metu, oro automatinį išleidimą vandens išleidimo metu bei nuolat pašalinti susikaupusį orą vamzdynų eksploatavimo metu.
5.	Pajungimo būdas	Flanšinis. Flanšų pragrėžimas pagal LST EN 1092-2 arba lygiavertį standartą. Nurodoma užsakant: <ul style="list-style-type: none"> • DN50 (flanšas 4 skylių); • DN100 (flanšas 8 skylių); • DN150; (flanšas 8 skylių); • DN200; (flanšas 8 skylių, kai slėgis PN 10); • DN300; (flanšas 12 skylių); • DN400; (flanšas 16 skylių).
6.	Korpuso medžiaga	<ul style="list-style-type: none"> • Kalusis ketus (pagal LST EN 1563 standartą), nerūdijantis plienas (ne žemesnės klasės kaip EN 1.4301 / AISI304), plastikas arba lygiavertė medžiaga. • Varžtai, veržlės ir poveržlės turi būti pagaminti iš nerūdijančio plieno (plieno klasė ne žemesnė kaip A2) arba lygiavertio.
7.	Sandarinimo medžiaga	NBR arba EPDM pagal LST EN 681-1 arba lygiavertį standartą. Atitinkama sandarinimo medžiaga pateikiama užsakymo metu
8.	Padengimas (kai korpuso medžiaga kalusis ketus arba plienas)	Korpuso detalės turi būti padengtos iš vidaus ir iš išorės. Padengimas epoksidinis miltelinis arba lygiavertis, minimalus padengimo storis ne mažiau nei 250 mikronų storio pagal LST EN 14901 standartą.
9.	Žymėjimas	Ant nuorinimo vožtuvo turi būti nurodyta: <ul style="list-style-type: none"> • Gamintojo pavadinimas (pvz. Gamintojas); • Pagaminimo metai (pvz. 2017); • Korpuso ir dangčio medžiaga (pvz. EN-GJS-400). • Nominalus dydis (pvz. DN50); • Nominalus slėgis (pvz. PN10); • Standartas (EN 1074-4). Žymėjimo ženklai turi išlikti aiškiai matomi viso gaminio eksploatacijos laikotarpio metu.

DOKUMENTO ŽYMUO	LAPAS	LAPŲ	LAIDA
PP-25-01/01-XX-TDP-BD.BTS	27	77	0

Eil. Nr.	Techniniai parametrai ir reikalavimai	Dydis, sąlyga										
Dokumentai												
10.	Dokumentai, pateikiami pirkimo metu	Eksploatacinių savybių deklaracija (pagal STR 1.01.04:2015, lietuvių k.).										
11.	Dokumentai, pateikiami pristatant medžiagas	Eksploatacinių savybių deklaracija (pagal STR 1.01.04:2015, lietuvių k.).										
Pasirenkami parametrai												
12.	Darbinis slėgis	Nurodoma užsakant: <ul style="list-style-type: none"> PN10. 										
13.	Nominalus dydis	Nurodoma užsakant: <table border="1" style="margin-left: 20px;"> <thead> <tr> <th>Vamzdyno skersmuo, mm</th> <th>Orlaidžio atvamzdžio skersmuo, mm</th> </tr> </thead> <tbody> <tr> <td>Iki 250</td> <td>50</td> </tr> <tr> <td>300-500</td> <td>100</td> </tr> <tr> <td>600-800</td> <td>150</td> </tr> <tr> <td>1000</td> <td>200</td> </tr> </tbody> </table>	Vamzdyno skersmuo, mm	Orlaidžio atvamzdžio skersmuo, mm	Iki 250	50	300-500	100	600-800	150	1000	200
Vamzdyno skersmuo, mm	Orlaidžio atvamzdžio skersmuo, mm											
Iki 250	50											
300-500	100											
600-800	150											
1000	200											

Punktų Nr. 1, 3-8, 12-13 atitikimas turi būti nurodytas Eksploatacinių savybių deklaracijoje; Punktų Nr. 2, 9 punkto atitikimas, tiksliai nurodant siūlomos gaminio modelį, turi būti nurodytas duomenų lape ir priede nuorodoje į internetinį puslapį ar kitame gamintojo patvirtintame dokumente, kuriame pateikta techninė informacija apie gaminį.

7.12 Polietileno (PE) nuotekų vamzdžių tempimui atsparių adapterių techniniai reikalavimai

Eil. Nr.	Techniniai parametrai ir reikalavimai	Dydis, sąlyga
Bendrieji parametrai		
1.	Standartai	LST EN 12842:2012 arba lygiavertis.
2.	Darbinė terpė	Nuotekos.
3.	Medžiaga	PN 10; PN 16
4.	Panaudojimas	Turi tikti visų tipų PE vamzdžiams.
5.	Montavimo aplinka	Gruntas, šuliniai, patalpa.
6.	Sandarinimas	NBR arba EPDM pagal LST EN 681-1 arba lygiavertį standartą. Atitinkama sandarinimo medžiaga pateikiama užsakymo metu
7.	Korpuso medžiaga	Kalusis ketus ne žemesnės markės kaip EN-GJS-400 pagal LST EN 1563 arba lygiavertis. Varžtai, veržlės ir poveržlės turi būti pagaminti iš nerūdijančio plieno (plieno klasė ne žemesnė kaip A2) arba lygiavertis.
8.	Atraminės įvorės medžiaga	Nerūdijantis plienas (plieno klasė ne žemesnė kaip A2) arba lygiavertis.
9.	Fiksavimo žiedo medžiaga	Žalvaris, atitinkantis standartą LST EN 1254 arba lygiavertis.
10.	Padengimas	Korpuso detalės turi būti padengtos iš vidaus ir iš išorės. Padengimas epoksidinis miltelinis arba lygiavertis, minimalus padengimo storis 250 mikronų. Kartu su pasiūlymu turi būti pateiktas GSK sertifikavimo centro RAL GZ662 sertifikatas Produktams („Products“) arba lygiavertis*, ne mažesnių reikalavimų nei nustato LST EN 14901 standartas (standarto priede

DOKUMENTO ŽYMUO	LAPAS	LAPŲ	LAIDA
PP-25-01/01-XX-TDP-BD.BTS	28	77	0

Eil. Nr.	Techniniai parametrai ir reikalavimai	Dydis, sąlyga
		nurodomas jungties tipas). * lygiavertis sertifikatas – išduotas tarptautinės organizacijos besispecializuojančios vandentvarkos gaminių dangos kokybės nustatyme, atliekančios periodinius gamybos proceso tikrinimus, gaminių bandymus ir gamintojo deklaruojamų gaminių savybių atitikimo nustatymus.
11.	Ženklinimas	Turi būti nurodyta: <ul style="list-style-type: none"> • Gamintojas (pvz. Gamintojas); • Pagaminimo metai (pvz. 2017); • Medžiaga (EN-GJS-400); • Nominalus dydis (pvz. DN110); • Slėgio klasė (pvz. PN16). • Standartas (EN 12842); • PVC ir/arba PE. Pirmi penki ženkliniai turi būti išlieti arba iškalti šaltuoju būdu, kitiems žymėjimas gali būti taikomas bet koks kitas būdas, pvz. dažymas ant liejinio.
Dokumentai		
12.	Dokumentai, pateikiami pirkimo metu	<ul style="list-style-type: none"> • Eksploatacinių savybių deklaracija (pagal STR 1.01.04:2015 lietuvių k.); • GSK sertifikavimo centro RAL GZ662 sertifikatas Produktams („Products“) arba lygiavertis (lietuvių arba anglų k.); • Montavimo instrukcija, kurioje nurodytas maksimalus kampinis nukrypimas, užspaudimo momentas.
13.	Dokumentai, pateikiami pristatant medžiagas	Eksploatacinių savybių deklaracija (pagal STR 1.01.04:2015 lietuvių k.).
Pasirenkami parametrai		
14.	Nominalus dydis	Nurodoma užsakant: <ul style="list-style-type: none"> • Flanšas DN50 / 63 mm; • Flanšas DN100 / 90 mm; • Flanšas DN100 / 110 mm; • Flanšas DN150 / 160 mm; • Flanšas DN200 / 200 mm; • Flanšas DN300 / 315 mm; • Flanšas DN400 / 400 mm.
15.	Pajungimo būdas	Flanšinis. Flanšų pragrėžimas pagal LST EN 1092-2 arba lygiavertį standartą. Nurodoma užsakant: <ul style="list-style-type: none"> • DN50 (flanšas 4 skylių); • DN100 (flanšas 8 skylių); • DN150; (flanšas 8 skylių); • DN200; (flanšas 8 skylių, kai slėgis PN 10); • DN200; (flanšas 12 skylių, kai slėgis PN 16); • DN300; (flanšas 12 skylių); • DN400; (flanšas 16 skylių).

Punktų Nr. 1-4, 6-9, 14-15 atitikimas turi būti nurodytas Eksploatacinių savybių deklaracijoje; Punktų Nr. 10 punkto atitikimas turi būti patvirtintas GSK sertifikavimo centro RAL GZ662 sertifikatu arba lygiavertiu;

Punktų Nr. 5, 11 punkto atitikimas, tiksliai nurodant siūlomos gaminio modelį, turi būti nurodytas duomenų lape ir priede nuorodoje į internetinį puslapį ar kitame gamintojo patvirtintame dokumente, kuriame pateikta techninė informacija apie gaminį.

DOKUMENTO ŽYMUO	LAPAS	LAPŲ	LAIDA
PP-25-01/01-XX-TDP-BD.BTS	29	77	0

7.13 Polietileno (PE) nuotekų vamzdžių movinio suvirinimo jungiamųjų dalių techniniai reikalavimai

Eil. Nr.	Techniniai parametrai ir reikalavimai	Dydis, sąlyga
Bendrieji parametrai		
1.	Standartai	LST EN 12201-3:2011+A1:2013 arba lygiavertis.
2.	Darbinė terpė	Nuotekos.
3.	Medžiaga	PE100.
4.	Jungties suvirinimo būdas	Elektrinis, suvirinimo įtampa nuo 8 iki 48 V.
5.	Gaminio ženklavimas	Turi būti nurodyta: <ul style="list-style-type: none"> • Standartas (EN 12201); • Gamintojas (pvz. Gamintojas); • Vamzdžio išorinis skersmuo (pvz. 110); • Medžiaga (PE100); • Gaminio SDR skaičius (SDR11 arba SDR17); • Slėgio klasė (PN 10 arba PN16); • Tinkamo vamzdžio SDR skaičius (pvz. SDR11); • Panaudojimas (W arba W/P); • Gamintojo informacija (unikalus numeris ir brūkšninis kodas pagal ISO 13950 arba lygiavertį standartą, informacijos nuskaitymui suvirinimo aparatams su nuskaitymo skeneriais).
Dokumentai		
6.	Dokumentai, pateikiami pirkimo metu	Eksploatacinių savybių deklaracija (pagal STR 1.01.04:2015 lietuvių k.).
7.	Dokumentai, pateikiami pristatant medžiagas	Eksploatacinių savybių deklaracija (pagal STR 1.01.04:2015 lietuvių k.).
Pasirenkami parametrai		
8.	Darbinis slėgis	Nurodoma užsakant: <ul style="list-style-type: none"> • PN 10 (ne daugiau kaip SDR17); • PN 16 (ne daugiau kaip SDR11).
9.	Išorinis vamzdžio skersmuo	Nurodoma užsakant: <ul style="list-style-type: none"> • 40 mm; • 63 mm; • 110 mm; • 160 mm; • 200 mm; • 315 mm; • 400 mm.

Punktų Nr. 1-3, 8-9 atitikimas turi būti nurodytas Eksploatacinių savybių deklaracijoje;
Punktų Nr. 4-5 atitikimas turi būti nurodytas nuorodoje į internetinį puslapį ar kitame dokumente, kuriame pateikta techninė informacija apie medžiagą.

7.14 Polietileno (PE) nuotekų vamzdžių mechaninių jungiamųjų dalių techniniai reikalavimai

Eil. Nr.	Techniniai parametrai ir reikalavimai	Dydis, sąlyga
Bendrieji parametrai		
1.	Standartai	Jungtys turi būti tinkamos PE vamzdžiams atitinkantiems LST EN 12201 standartą arba lygiavertį.

DOKUMENTO ŽYMUO	LAPAS	LAPŲ	LAIDA
PP-25-01/01-XX-TDP-BD.BTS	30	77	0

Eil. Nr.	Techniniai parametrai ir reikalavimai	Dydis, sąlyga
2.	Darbinė terpė	Nuotekos.
3.	Medžiaga	PP arba lygiavertis.
4.	Darbinis slėgis (PN)	Ne mažiau kaip 16 bar.
5.	Sandarinimas	NBR arba EPDM pagal LST EN 681-1 arba lygiavertį standartą. Atitinkama sandarinimo medžiaga pateikiama užsakymo metu
6.	Gaminio ženklavimas	Žymėjimas: <ul style="list-style-type: none"> • Gamintojas (pvz. Gamintojas); • Medžiaga (PP); • Nominalus skersmuo (pvz. DN32); • Gaminio SDR skaičius (SDR11); • Slėgio klasė (PN16); • Panaudojimas (P arba W/P).
Dokumentai		
7.	Dokumentai, pateikiami pirkimo metu	Ekspluatacinių savybių deklaraciją (pagal STR 1.01.04:2015 lietuvių kalba).
8.	Dokumentai, pateikiami pristatant medžiagas	Ekspluatacinių savybių deklaraciją (pagal STR 1.01.04:2015 lietuvių kalba).
Pasirenkami parametrai		
9.	Išorinis vamzdžio skersmuo	Nurodoma užsakant: <ul style="list-style-type: none"> • DN40; • DN50.

Punktų Nr. 1-5, 9 atitikimas turi būti nurodytas Eksploatacinių savybių deklaracijoje;
 Punktų Nr. 6 atitikimas turi būti nurodytas nuorojoje į internetinį puslapį ar kitame dokumente, kuriame pateikta techninė informacija apie medžiagą.

7.15 Nuotekų rutulinio tipo atbulinių vožtuvų techniniai reikalavimai

Eil. Nr.	Techniniai parametrai ir reikalavimai	Dydis, sąlyga
Bendrieji parametrai		
1.	Gaminiui taikomi standartai	LST EN 12050-4 arba lygiavertis.
2.	Darbinė terpė	Nuotekos.
3.	Nominalus slėgis	PN 10; PN 16
4.	Vožtuvo tipas	Tiesus su pilno pratekėjimo skerspjūviu.
5.	Atstumas tarp jungių plokštumų	Platus, serija 48 pagal LST EN 558.
6.	Korpusas ir dangtis	Korpuso ir dangčio medžiaga – kalusis ketus ne mažesnės markės nei EN-GJS-400 pagal LST EN 1563 arba lygiavertį. Korpuso ir dangčio tvirtinimo varžtų medžiaga – nerūdijantis plienas, ne žemesnės nei A2 klasės arba lygiavertis.
7.	Korpuso ir dangčio vidaus ir išorės padengimas	Epoksidinis miltelinis arba lygiavertis, minimalus padengimo storis 250 mikronų. Kartu su pasiūlymu turi būti pateiktas GSK sertifikavimo centro RAL GZ662 sertifikatas Produktams („Products“) arba lygiavertis*, ne mažesnių reikalavimų nei nustato LST EN 14901 standartas, su priedu, kuriame nurodytas vožtuvo tipas ir kodinis pavadinimas.

DOKUMENTO ŽYMUO	LAPAS	LAPŲ	LAIDA
PP-25-01/01-XX-TDP-BD.BTS	31	77	0

Eil. Nr.	Techniniai parametrai ir reikalavimai	Dydis, sąlyga
		* lygiavertis sertifikatas - išduotas tarptautinės organizacijos besispecializuojančios vandentvarkos gaminių dangos kokybės nustatyme, atliekančios periodinius gamybos proceso tikrinimus ir gaminių bandymus bei atitikimo gamintojo deklaruojamų gaminių savybių atitikimo nustatymus.
8.	Uždarymo rutulys	Rutulio medžiaga - aliuminis, ketus, plienas. Rutulys turi būti pilnai padengtas elastomeru, tinkamu naudoti nuotekų sistemose ir atitinkančiu LST EN 681-1 arba lygiavertį.
9.	Vožtuvo ženklavimas	Ant vožtuvo turi būti nurodyta: <ul style="list-style-type: none"> • Gamintojo pavadinimas (pvz. Gamintojas); • Pagaminimo metai (pvz. 2017); • Korpuso ir dangčio medžiaga (pvz. EN-GJS-400). • Nominalus dydis (pvz. DN200); • Nominalus slėgis (pvz. PN16); • Standartas (EN 1074-3). Žymėjimo ženklai turi išlikti aiškiai matomi viso gaminio eksploatacijos laikotarpio metu.
Dokumentai		
10.	Dokumentai, pateikiami pirkimo metu	<ul style="list-style-type: none"> • Eksploatacinių savybių deklaracija (pagal STR 1.01.04:2015, lietuvių k.); • GSK sertifikavimo centro RAL GZ662 sertifikatas Produktams („Products“) arba lygiavertis (lietuvių arba anglų k.);
11.	Dokumentai, pateikiami pristatant medžiagas	Eksploatacinių savybių deklaracija (pagal STR 1.01.04:2015, lietuvių k.).
Pasirenkami parametrai		
12.	Pajungimas prie tinklo	Flanšinis. Flanšų pragrėžimas pagal LST EN 1092-2 arba lygiavertį standartą. Nurodoma užsakant: <ul style="list-style-type: none"> • DN50 (flanšas 4 skylių); • DN100 (flanšas 8 skylių); • DN150; (flanšas 8 skylių); • DN200; (flanšas 8 skylių, kai slėgis PN 10); • DN200; (flanšas 12 skylių, kai slėgis PN 16).
13.	Nominalus dydis	Nurodoma užsakant: <ul style="list-style-type: none"> • DN50; • DN100; • DN150; • DN200.

Punktų Nr. 1-6, 8, 12-13 atitikimas turi būti nurodytas Eksploatacinių savybių deklaracijoje; Punktų Nr. 7 punkto atitikimas turi būti patvirtintas GSK sertifikavimo centro RAL GZ662 sertifikatu arba lygiavertiu;

Punktų Nr. 9 punkto atitikimas, tiksliai nurodant siūlomos gaminio modelį, turi būti nurodytas duomenų lape ir priede nuorodoje į internetinį puslapį ar kitame gamintojo patvirtintame dokumente, kuriame pateikta techninė informacija apie gaminį.

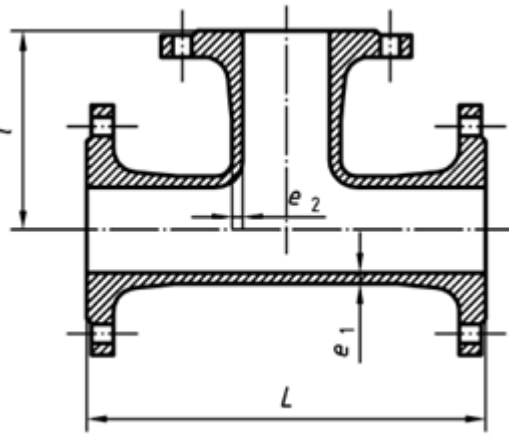
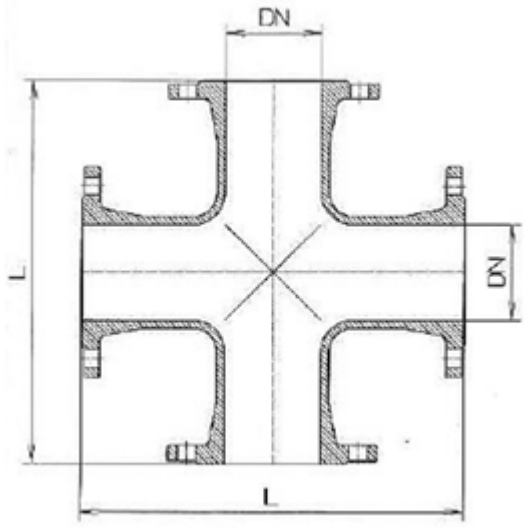
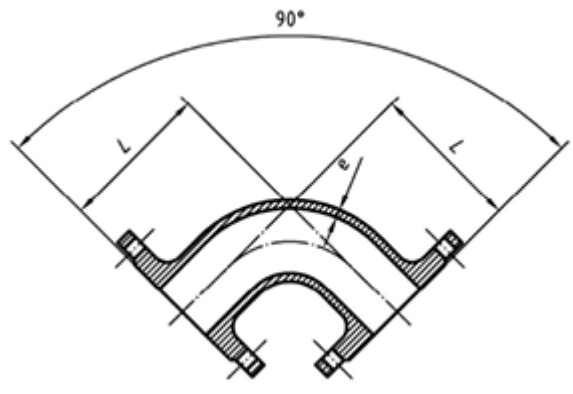
7.16 Flanšų ir flanšinių fasoninių dalių nuotekų tinklams techniniai reikalavimai

Eil. Nr.	Techniniai parametrai ir reikalavimai	Dydis, sąlyga
Bendrieji parametrai		
1.	Standartai	LST EN 545 arba lygiavertis
2.	Darbinė terpė	Nuotekos.

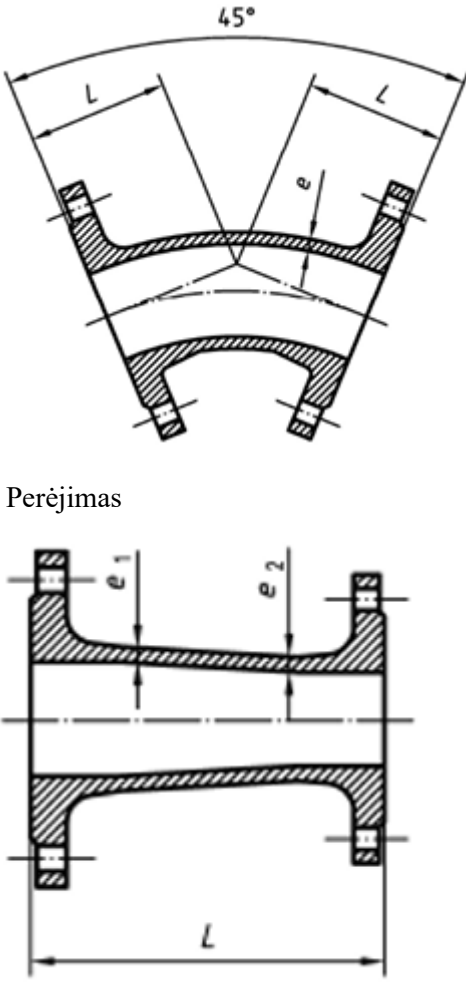
DOKUMENTO ŽYMUO	LAPAS	LAPŲ	LAIDA
PP-25-01/01-XX-TDP-BD.BTS	32	77	0

Eil. Nr.	Techniniai parametrai ir reikalavimai	Dydis, sąlyga
3.	Darbinės terpės temperatūra	Nuo 0°C iki +40 °C.
4.	Darbinis slėgis	PN 10; PN 16
5.	Pajungimo būdas	<ul style="list-style-type: none"> • Flanšinis; • Atstumas tarp flanšų pagal LST EN 545 arba lygiavertį standartą.
6.	Korpuso medžiaga	Kalusis ketus pagal LST EN 1563 arba lygiavertį.
7.	Padengimas	<p>Padengimas: epoksidinis miltelinis arba lygiavertis, minimalus padengimo storis 250 mikronų. Kartu su pasiūlymu turi būti pateiktas GSK sertifikavimo centro RAL GZ662 sertifikatas Produktams („Products“) arba lygiavertis*, ne mažesnių reikalavimų nei nustato LST EN 14901 standartas, su priedu, kuriame nurodytas jungties tipas.</p> <p>* lygiavertis sertifikatas - išduotas tarptautinės organizacijos besispecializuojančios vandentvarkos gaminių dangos kokybės nustatyme, atliekančios periodinius gamybos proceso tikrinimus ir gaminių bandymus bei atitikimo gamintojo deklaruojamų gaminių savybių atitikimo nustatymus.</p>
8.	Ženklinimas	<p>Ant gaminio turi būti nurodyta:</p> <ul style="list-style-type: none"> • Gamintojo pavadinimas (pvz. Gamintojas); • Pagaminimo metai (pvz. 2017); • Ketaus markė (pvz. EN-GJS-500). • Diametras (pvz. DN200); • Darbinis slėgis (pvz. PN16); • Standartas (EN 545). <p>Pirmi penki ženkliniai turi būti išlieti arba iškalti šaltuoju būdu, kitiems žymėjimas gali būti taikomas bet koks kitas būdas, pvz. dažymas ant liejinio.</p>
Dokumentai		
9.	Dokumentai, pateikiami pirkimo metu	<ul style="list-style-type: none"> • Eksploatacinių savybių deklaracija (pagal STR 01.01.04:2015, lietuvių k.); • GSK sertifikavimo centro RAL GZ662 sertifikatas Produktams („Products“) arba lygiavertis (lietuvių arba anglų k)
10.	Dokumentai, pateikiami pristatant medžiagas	<ul style="list-style-type: none"> • Eksploatacinių savybių deklaracija (pagal STR 01.01.04:2015, lietuvių k.); • GSK sertifikavimo centro RAL GZ662 sertifikatas Produktams („Products“) arba lygiavertis (lietuvių arba anglų k.).
Pasirenkami parametrai		
11.	Pajungimo būdas	<p>Flanšų pragrėžimas pagal LST EN 1092-2 arba lygiavertį standartą. Nurodoma užsakant:</p> <ul style="list-style-type: none"> • DN50 (flanšas 4 skylių); • DN100 (flanšas 8 skylių); • DN150; (flanšas 8 skylių); • DN200; (flanšas 8 skylių, kai slėgis PN 10); • DN200; (flanšas 12 skylių, kai slėgis PN 16); • DN300; (flanšas 12 skylių); • DN350; (flanšas 16 skylių).
12.	Nominalus dydis	<p>Nurodoma užsakant:</p> <ul style="list-style-type: none"> • DN100; • DN150; • DN200; • DN300;

DOKUMENTO ŽYMUO	LAPAS	LAPŲ	LAIDA
PP-25-01/01-XX-TDP-BD.BTS	33	77	0

Eil. Nr.	Techniniai parametrai ir reikalavimai	Dydis, sąlyga
13.	Flanšinės fasoninės dalys	<ul style="list-style-type: none"> • DN350. <p>Nurodoma užsakant:</p> <ul style="list-style-type: none"> • Trišakis  <ul style="list-style-type: none"> • Keturšakis  <ul style="list-style-type: none"> • Alkūnė 90o  <ul style="list-style-type: none"> • Alkūnė 45o

DOKUMENTO ŽYMUO	LAPAS	LAPŲ	LAIDA
PP-25-01/01-XX-TDP-BD.BTS	34	77	0

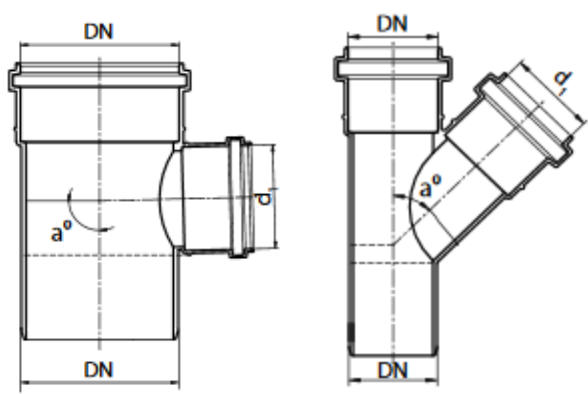
Eil. Nr.	Techniniai parametrai ir reikalavimai	Dydis, sąlyga
		 <p>• Perėjimas</p>

Punktų Nr. 1-6, 8, 11 atitikimas turi būti nurodytas Eksploatacinių savybių deklaracijoje;
Punktų Nr. 7 atitikimas turi būti nurodytas GSK sertifikavimo centro RAL GZ662 sertifikatu arba lygiaverčiu;
Punktų Nr. 12 atitikimas, tiksliai nurodant siūlomos medžiagos modelį, turi būti nurodytas nuorodoje į internetinį puslapį ar kitame dokumente, kuriame pateikta techninė informacija apie medžiagą.

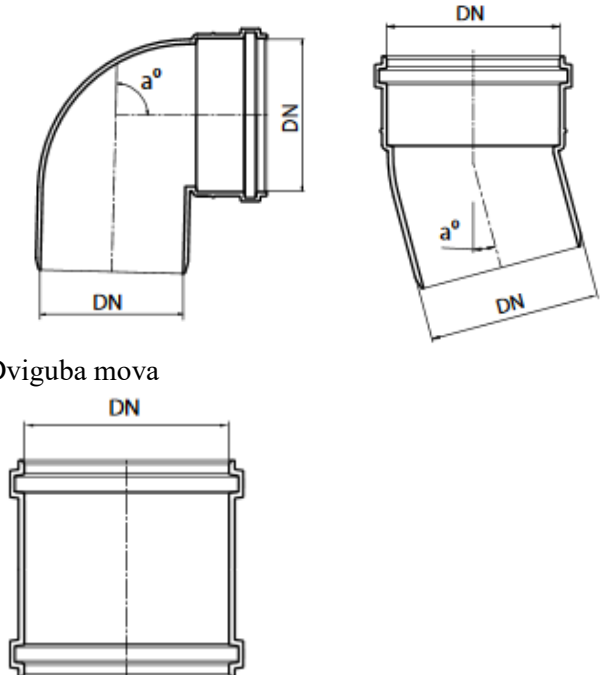
7.17 Polivinilchlorido (PVC) nuotekų vamzdžio vamzdžio fasoninių dalių techniniai reikalavimai

Eil. Nr.	Techniniai parametrai ir reikalavimai	Dydis, sąlyga
Bendrieji parametrai		
1.	Standartai	LST EN 1401-1:2009 arba lygiavertis.
2.	Medžiaga	PVC (monolitas).
3.	Vamzdžio išorinė sienelė	Lygi.
4.	Vamzdžio vidinė sienelė	Lygi.
5.	Darbinės terpės temperatūra (ilgalaikė)	+40 oC

DOKUMENTO ŽYMUO	LAPAS	LAPŲ	LAIDA
PP-25-01/01-XX-TDP-BD.BTS	35	77	0

Eil. Nr.	Techniniai parametrai ir reikalavimai	Dydis, sąlyga
6.	Ant vamzdžio išorinės sienelės turi būti nurodoma	Žymėjimas: Standartas (EN 1401); Gamintojas (pvz., Gamintojas); Vamzdžio nominalus skersmuo ir sienelės storis (pvz., 110x10); Apkrovos klasė (SN4 arba SN8); Medžiaga (PVC); Gamybos data (pvz., mmyy).
7.	Vamzdžių sujungimas	Mova-lygus galas tipo jungtis.
8.	Tarpinė	NBR pagal LST EN 681-1 arba kita lygiavertė medžiaga.
Dokumentai		
9.	Dokumentai, pateikiami pirkimo metu	Ekspluatacinių savybių deklaraciją (pagal STR 1.01.04:2015 lietuvių kalba).
10.	Dokumentai, pateikiami pristatant medžiagas	Ekspluatacinių savybių deklaraciją (pagal STR 1.01.04:2015 lietuvių kalba).
Pasirenkami parametrai		
11.	PVC apkrovos klasė	Nurodoma užsakant: SN4; SN8.
12.	Išorinis vamzdžio skersmuo	Nurodoma užsakant: 110 mm; 160 mm; 200 mm; 250 mm; 315 mm; 400 mm.
13.	Fasoninės dalys	Nurodoma užsakant: Trišakis  Alkūnė (90°, 45°, 30°, 15°):

DOKUMENTO ŽYMUO PP-25-01/01-XX-TDP-BD.BTS	LAPAS	LAPŲ	LAIDA
	36	77	0

Eil. Nr.	Techniniai parametrai ir reikalavimai	Dydis, sąlyga
		 <p>Dviguba mova</p>

Punktų Nr. 1-2, 5-6, 8 atitikimas turi būti nurodytas Eksploatacinių savybių deklaracijoje; Punktų Nr. 3-4, 7, 12-13 atitikimas, tiksliai nurodant siūlomos medžiagos modelį, turi būti nurodytas nuorodoje į internetinį puslapį ar kitame dokumente, kuriame pateikta techninė informacija apie medžiagą.

7.18 Nuotekų peilinių sklendžių techniniai reikalavimai

Eil. Nr.	Techniniai parametrai ir reikalavimai	Dydis, sąlyga
Bendrieji parametrai		
1.	Standartai	LST EN 1092-2, LST EN 1563, LST EN 681-1 arba lygiaverčiai.
2.	Darbinė terpė	Nuotekos.
3.	Medžiagos	<ul style="list-style-type: none"> • Korpusas: kalusis ketus ne žemesnės nei EN-GJL-250 klasės pagal LST EN 1563 arba lygiavertį standartą; • Peilinis uždoris: iš nerūdijančio plieno ne žemesnio kaip AISI 304 / 1.4301 klasės; • Velenas: nekylantis, iš nerūdijančio plieno ne žemesnio kaip AISI 304 / 1.4301 klasės; • Vidiniai varžtai: iš nerūdijančio plieno ne žemesnio kaip A2 klasės; • Sklendės turi būti sukomplektuotos su valdymo ratukais; • Veleno laikiklis: iš nerūdijančio plieno ne žemesnio kaip AISI 304 / 1.4301 klasės.
4.	Sandarinimas	Dvipusis.
5.	Sandarinimo medžiaga	NBR arba EPDM pagal LST EN 681-1 arba lygiavertį standartą. Atitinkama sandarinimo medžiaga pateikiama užsakymo metu
6.	Pajungimo būdas	<ul style="list-style-type: none"> • Tarpflanšinis arba flanšinis; • Atstumas tarp flanšų pagal LST EN 558-1 arba lygiavertį standartą; • Flanšų pragrėžimas pagal LST EN 1092-2 arba lygiavertį standartą. Nurodoma užsakant:

DOKUMENTO ŽYMUO	LAPAS	LAPŲ	LAIDA
PP-25-01/01-XX-TDP-BD.BTS	37	77	0

Eil. Nr.	Techniniai parametrai ir reikalavimai	Dydis, sąlyga
		<ul style="list-style-type: none"> • DN50 (flanšas 4 skylių); • DN100 (flanšas 8 skylių); • DN150; (flanšas 8 skylių); • DN200; (flanšas 8 skylių, kai slėgis PN 10); • DN300; (flanšas 12 skylių); • DN400; (flanšas 16 skylių).
7.	Padengimas (kai korpuso medžiaga kalusis ketus arba plienas)	Epoksidinis miltelinis arba lygiavertis. Minimalus padengimo storis ne mažiau nei 250 mikronų storio pagal LST EN 14901 arba lygiavertį standartą.
8.	Žymėjimas:	Ant sklendės turi būti nurodyta: <ol style="list-style-type: none"> 1. Gamintojo pavadinimas (pvz. Gamintojas); 2. Pagaminimo metai (pvz. 2017); 3. Medžiaga (pvz. EN-GJS-400); 4. Nominalus dydis (pvz. DN100); 5. PN jungtis (pvz. PN 6); 6. Standartas (pvz. EN 545); 7. Slėgio klasė. Pirmi penki ženkliniai turi būti išlieti arba iškalti šaltuoju būdu, kitiems žymėjimas gali būti taikomas bet koks kitas būdas.
Dokumentai		
9.	Dokumentai, pateikiami pirkimo metu	Pateikti Eksploatacinių savybių deklaraciją (pagal STR 1.01.04:2015, lietuvių k.).
10.	Dokumentai, pateikiami pristatant medžiagas	Pateikti Eksploatacinių savybių deklaraciją (pagal STR 1.01.04:2015, lietuvių k.).
Pasirenkami parametrai		
11.	Darbinis slėgis	Nurodoma užsakant: <ul style="list-style-type: none"> • PN4; • PN6; • PN10.
12.	Diametras	Nurodoma užsakant: <ul style="list-style-type: none"> • DN50; • DN100; • DN150; • DN200; • DN300; • DN400.

Punktų Nr. 1-3, 6-8, 11-12 atitikimas turi būti nurodytas Eksploatacinių savybių deklaracijoje; Punktų Nr. 4-5 atitikimas, tiksliai nurodant siūlomo gaminio modelį, turi būti nurodytas nuoroje į internetinį puslapį ar kitame dokumente, kuriame pateikta techninė informacija apie medžiagą.

7.19 Nuotekų flanšinių pleištnių sklendžių su valdymo ratu techniniai reikalavimai

Eil. Nr.	Techniniai parametrai ir reikalavimai	Dydis, sąlyga
Bendrieji parametrai		
1.	Gaminiui taikomi standartai	LST EN 1074-2 arba lygiavertis.
2.	Darbinė terpė	Nuotekos.
3.	Nominalus slėgis	PN 10; PN 16.

DOKUMENTO ŽYMUO	LAPAS	LAPŲ	LAIDA
PP-25-01/01-XX-TDP-BD.BTS	38	77	0

Eil. Nr.	Techniniai parametrai ir reikalavimai	Dydis, sąlyga
4.	Sklendės tipas	Atskiriami su pilno pratekėjimo skerspjuviu.
5.	Korpusas ir dangtis	Korpuso ir dangčio medžiaga – kalusis ketus ne mažesnės markės nei EN-GJS-400 pagal LST EN 1563 arba lygiavertį. Korpuso ir dangčio tvirtinimo varžtų medžiaga – nerūdijantis plienas, ne žemesnės nei A2 klasės arba lygiavertis.
6.	Korpuso ir dangčio vidaus ir išorės padengimas	Epoksidinis miltelinis arba lygiavertis, minimalus padengimo storis 250 mikronų. Kartu su pasiūlymu turi būti pateiktas GSK sertifikavimo centro RAL GZ662 sertifikatas Produktams („Products“) arba lygiavertis*, ne mažesnių reikalavimų nei nustato LST EN 14901 standartas, su priedu, kuriame nurodytas sklendės tipas ir kodinis pavadinimas. *lygiavertis sertifikatas - išduotas tarptautinės organizacijos besispecializuojančios vandentvarkos gaminių dangos kokybės nustatyme, atliekančios periodinius gamybos proceso tikrinimus ir gaminių bandymus bei atitikimo gamintojo deklaruojamų gaminių savybių atitikimo nustatymus.
7.	Sklendės valdymo velenas	Medžiaga - nerūdijantis plienas, ne žemesnės markės nei 1.4021 arba lygiavertis, pagamintas šalto valcavimo būdu.
8.	Sklendės vidinės sudedamosios dalys	Veleno ir pleišto fiksavimo medžiagos – žalvaris arba poliacetalis arba lygiavertė, korozijai atspari medžiaga. Sandarinimo medžiagos - elastomeras tinkamas naudoti nuotekų sistemose ir atitinkantis LST EN 681-1 arba lygiavertį.
9.	Sklaštis (pleištas)	Kalusis ketus ne mažesnės markės nei EN-GJS-400 pagal LST EN 1563 arba lygiavertį, pilnai gumuotas, padengtas elastomeru, tinkamu naudoti geriamojo vandens tiekimo sistemose ir atitinkančiu LST EN 681-1 arba lygiavertį. Uždarymo pleištas turi turėti kreipiamąsias, kurios užtikrina tolygų ir lengvą sklendės uždarymą/atidarymą.
10.	Žymėjimas:	Ant sklendės turi būti nurodyta: <ul style="list-style-type: none"> • Gamintojo pavadinimas (pvz. Gamintojas); • Pagaminimo metai (pvz. 2017); • Korpuso ir dangčio medžiaga (pvz. EN-GJS-400). • Nominalus dydis (pvz. DN200); • Nominalus slėgis (pvz. PN16); • Standartas (EN 1074-2). • Modelis* (pvz. Euro 20) Žymėjimo ženklai turi išlikti aiškiai matomi viso gaminio eksploatacijos laikotarpio metu. * Gaminio modelis gali būti priklijuojamas lipduku ar paženklinamas tokiais ženklais, kurie išliktų viso gaminio eksploataavimo metu.
Dokumentai		
11.	Dokumentai, pateikiami pirkimo metu	<ul style="list-style-type: none"> • Eksploatacinių savybių deklaracija (pagal STR 1.01.04:2015, lietuvių k.); • GSK sertifikavimo centro RAL GZ662 sertifikatas Produktams („Products“) arba lygiavertis (lietuvių arba anglų k.).
12.	Dokumentai, pateikiami pristatant medžiagas	<ul style="list-style-type: none"> • Eksploatacinių savybių deklaracija (pagal STR 1.01.04:2015, lietuvių k.);
Pasirenkami parametrai		
13.	Pajungimas prie tinklo	Flanšinis. Flanšų pragražimas pagal LST EN 1092-2 arba lygiavertį standartą. Nurodoma užsakant: <ul style="list-style-type: none"> • DN50 (flanšas 4 skylių); • DN100 (flanšas 8 skylių); • DN150; (flanšas 8 skylių);

DOKUMENTO ŽYMUO	LAPAS	LAPŲ	LAIDA
PP-25-01/01-XX-TDP-BD.BTS	39	77	0

Eil. Nr.	Techniniai parametrai ir reikalavimai	Dydis, sąlyga
		<ul style="list-style-type: none"> • DN200; (flanšas 8 skylių, kai slėgis PN 10); • DN200; (flanšas 12 skylių, kai slėgis PN 16); • DN300; (flanšas 12 skylių); • DN400; (flanšas 16 skylių).
14.	Atstumas tarp jungių plokštumų	Nurodoma užsakant: <ul style="list-style-type: none"> • Platus, serija 15 (ilga) pagal LST EN 558 arba lygiavertį; • Vidutinis, serija CSN (GOST) pagal 133045-2 arba lygiavertį; • Siauras, serija 14 (trumpa) pagal LST EN 558 arba lygiavertį.
15.	Sklendės valdymas	<ul style="list-style-type: none"> • Rankinis (valdymo ratas); • Prailgintu valdymo velenu: Valdymo veleno ilgis H (nurodoma užsakant) reguliuojamas ribose: <ul style="list-style-type: none"> – Nuo 1400 mm iki 1800 mm; – Nuo 2000 mm iki 2500 mm. Valdymo veleno medžiaga – plienas, karštai cinkuotas arba lygiavertė medžiaga; Apsauginio dėklo medžiaga – polietilenas arba lygiavertė medžiaga; Tvirtinimo elementai - nerūdijantis plienas ne žemesnės klasės nei A2 arba lygiavertis.
16.	Nominalus dydis	Nurodoma užsakant: <ul style="list-style-type: none"> • DN50; • DN100; • DN150; • DN200; • DN300; • DN400.

Punktų Nr. 1-5, 13-16 atitikimas turi būti nurodytas Eksploatacinių savybių deklaracijoje;
 Punktų Nr. 6 punkto atitikimas turi būti patvirtintas GSK sertifikavimo centro RAL GZ662 sertifikatu arba lygiavertiu;

Punktų Nr. 7-9 punkto atitikimas, tiksliai nurodant siūlomos gaminio modelį, turi būti nurodytas duomenų lape ir priede nuorodoje į internetinį puslapį ar kitame gamintojo patvirtintame dokumente, kuriame pateikta techninė informacija apie gaminį.

7.20 Nuotekų siurblių techniniai reikalavimai

Eil. Nr.	Techniniai parametrai ir reikalavimai	Dydis, sąlyga
Bendrieji parametrai		
1.	Reikalavimai	SiurbLIAI turi būti išbandyti gamykloje pagal tarptautinį ISO 9906 (priedas 3B) standartą. Pateikti bandymo protokolo kopiją gaminiui arba gaminių partijai. Siurblio darbo kreivių tolerancija turi atitikti ISO 9906 (priedas 3B) reikalavimus.
2.	Darbinė terpė	Buitinių ir gamybinių nuotekų mišinys - koroziją sukelti terpė su abrazyvo (smėlio) dalelėmis ir kietomis dalelėmis iki 40 mm.
3.	Darbinės terpės temperatūra	Iki 40 oC.
4.	Elektriniai parametrai	<ul style="list-style-type: none"> • Srovė: kintama, dažnis: 50 Hz; • El. dalies apsaugos (hermetiškumo) klasė ne žemesnė kaip IP 68 (IEC 34-5 standartas); • El. dalies temperatūrinės izoliacijos klasė: ne žemesnė nei F;

DOKUMENTO ŽYMUO	LAPAS	LAPŲ	LAIDA
PP-25-01/01-XX-TDP-BD.BTS	40	77	0

Eil. Nr.	Techniniai parametrai ir reikalavimai	Dydis, sąlyga
		<ul style="list-style-type: none"> • Drėgmės patekimo į el. dalies korpuso vidų jutiklis; • Drėgmės tepale jutiklis (siurbliams virš 4 kW); • El. variklį išjungianti apsauga nuo perkaitimo (termokontaktas).
5.	Konstrukciniai parametrai	<ul style="list-style-type: none"> • Siurblys ir variklis viename agregate; • Veleno guoliai nereikalaujantys priežiūros visą tarnavimo laikotarpį; • Prijungimas prie vamzdyno be tvirtinimo varžtų (panardinamiems siurbliams) arba flanšinis (sausai montuojamiems siurbliams) pagal LST EN 1092-2 standartą arba lygiavertį.
6.	Medžiagos	<ul style="list-style-type: none"> • Siurblio korpusas: ketaus EN 1561 ne žemesnis nei EN-GJL-200 ir/arba nerūdijantis plienas ne žemesnis nei AISI 304 arba lygiavertė medžiaga; • Darbo ratas: ketus EN 1561 ne žemesnis nei EN-GJL-200 ir/arba nerūdijantis plienas ne žemesnis nei AISI 316 arba lygiavertė medžiaga; • Velenas: nerūdijančio plieno ne žemesnio nei AISI 316.
7.	Eksploataciniai parametrai	<ul style="list-style-type: none"> • Veikimo būdas: S1 (galimas 100 % nuolatinis veikimas); • Galimas panardinimo gylis: 20 m. • Galimas siurblio įjungimų / išjungimų skaičius per 1 valandą: ne mažiau kaip 15 kartų.
8.	Išorinis ženklavimas	<p>Siurblio korpuso išorėje aiškiais ir patvariais (visą eksploatacijos laikotarpį išliekančiais) užrašais turėtų būti matomi šie parametrai:</p> <ul style="list-style-type: none"> • Gamintojas, markė ir modelis; • Hidrauliniai ir elektriniai parametrai; • El. dalies apsaugos (hermetiškumo) klasė.
Dokumentai		
9.	Dokumentai, pateikiami pirkimo metu	<p>Siurblio techninis pasas, kuriame nurodomi techniniai duomenys patvirtinantys, kad siurblys atitinka keliamus techninius reikalavimus, lietuvių arba anglų kalba. Siurblio techniniame pase taip pat turi būti pateikta:</p> <ul style="list-style-type: none"> • Brėžiniai su siurblių matmenimis; • Siurblio darbo kreivė (su darbo tašku).
10.	Dokumentai, pateikiami pristatant medžiagas	<ul style="list-style-type: none"> • Montavimo ir naudojimo instrukcijos, lietuvių kalba; • Garantiniai įsipareigojimai siurbliui ir elektros varikliui, lietuvių kalba. • Pateikti bandymo protokolo kopiją gaminiui arba gaminių partijai, lietuvių arba anglų kalba.
Pasirenkami parametrai		
11.	Siurblio tipas	<p>Nurodoma užsakant:</p> <ul style="list-style-type: none"> • Panardinami nuotekų siurbliai (be aušinimo sistemos); • Sausai montuojami – panardinami nuotekų siurbliai (su aušinimo sistema);
12.	Hidrauliniai parametrai darbo taške	<p>Nurodoma užsakant:</p> <ul style="list-style-type: none"> • Siurbiamo skysčio debitas Q (m³/h); • Siurblio slėgio aukštis H (m); • Siurblio naudingumo koeficientas Eta (%).

DOKUMENTO ŽYMUO	LAPAS	LAPŲ	LAIDA
PP-25-01/01-XX-TDP-BD.BTS	41	77	0

Eil. Nr.	Techniniai parametrai ir reikalavimai	Dydis, sąlyga
13.	Elektriniai parametrai	Nurodoma užsakant: <ul style="list-style-type: none"> Įtampa: 400V / 690V; Variklio nominali galia darbo taške (kW); El. maitinimo kabelio ilgis (m).
14.	Montavimo tipas	Nurodoma užsakant: <ul style="list-style-type: none"> Vertikalus montavimas; Horizontalus montavimas.

Punkto Nr. 1 atitikimas turi būti nurodytas bandymo protokolo kopijoje;

Punktų Nr. 2-7, 11-14 atitikimas turi būti nurodytas siurblio techniniame pase;

Punkto Nr. 8 atitikimas turi būti nurodytas nuorodoje į internetinį puslapį ar kitame gamintojo patvirtintame dokumente, kuriame pateikta techninė informacija apie gaminį.

Nuotekų siurbių klasifikacija:

	Nuotekų debitas ≤ 5 l/s	Nuotekų debitas > 5l/s	SiurbLIAI su smulkintuvais	SiurbLIAI be smulkintuvų	Smulkinančios grotos siurblinėje	Nešmenų krepšys
SiurbLIAI 1.1	x		x		-	-
SiurbLIAI 1.2	x			x	-	-
SiurbLIAI 2.1		x	x		-	-
SiurbLIAI 2.2		x		x	-	-

7.21 Nuotekų siurblinių (be antžeminės dalies) techniniai reikalavimai

Eil. Nr.	Techniniai parametrai ir reikalavimai	Dydis, sąlyga
Bendrieji parametrai		
	Gaminio tipas ir paskirtis	Požeminė hidrostatinė vertikali cilindro formos talpa komplektuojama su nuotekų siurbLIAIS, vidaus vamzdynu ir kita įranga, skirta nuotekų surinkimui ir transportavimui iš žemiausio į aukštesnį nuotakyno tašką.
2.	Konstruktiniai parametrai	<ul style="list-style-type: none"> Siurblinės talpa gaminama iš sustiprinto stiklo pluošto (GRP), aukšto tankio polietileno (HDPE), užtikrinančio 100 procentų sandarumą ir laikomąją gebą pagal LST EN 12050-1:2015 standartą arba lygiavertį. <ul style="list-style-type: none"> Kai talpa iš sustiprinto stiklo pluošto (GRP), leidžiama iki 8 m gylio ir iki 4 m diametro. Kai nuotekų siurblinės talpa iš polietileno (HDPE), leidžiama iki 8 m gylio ir iki 3 m diametro, ne mažesnė SN4 kN/m³, Kai siurblinės talpa yra daugiau negu 3 m gylio, talpos skersmuo turi būti ne mažiau nei 1,5 m skersmens. Siurblinės skersmuo išlaikomas vienodas visu ilgiu, vientisas, be sujungimo/suvirinimo siūlių nuo dugno iki aptarnavimo landos. Siurblinės konstrukcija turi būti tokia, kad atlaikytų grunto ir gruntinio vandens apkrovas, bei temperatūrinius svyravimus. Siurblinės vidus turi būti šviesiu vidiniu paviršiumi.
		<ul style="list-style-type: none"> Aptarnavimo landa: <ul style="list-style-type: none"> Aptarnavimo landa turi būti iš tos pačios medžiagos kaip ir nuotekų siurblinės korpusas, apšiltinta šilumos izoliacija

DOKUMENTO ŽYMUO	LAPAS	LAPŲ	LAIDA
PP-25-01/01-XX-TDP-BD.BTS	42	77	0

Eil. Nr.	Techniniai parametrai ir reikalavimai	Dydis, sąlyga
		<p>užtikrinančia 0,035 W/mK šiluminį laidumą. Aptarnavimo landos apšiltinimo reikalavimas taikomas tik GRP medžiagos siurblinėms.</p> <ul style="list-style-type: none"> - Virš žemės paviršiaus talpa turi būti išlindusi ne mažiau 30cm. - Dedant papildomą korpuso šiluminę izoliaciją turi būti sandariai uždengta tokia pačia medžiaga kaip ir korpuso medžiaga. - Aptarnavimo landoje turi būti pažymėta Siurblys 1 (Pump 1) ir Siurblys 2 (Pump 2) numeracija. - Įlipimui į siurblinę ar įrangai iš siurblinės iškelti, turi būti numatyti patogiai ir saugiai aptarnaujami vienas ar keli dangčiai. Minimalūs aptarnavimo angų dydžiai ne mažesni kaip D1200, D1400, D1500 – 650x900mm, D1600 750x1100mm, D2000, D2400 – 900x1500mm, D3000 ir D4000 – pagal siurblių parametrus. • Dangtis: <ul style="list-style-type: none"> - Dangtis turi turėti apsaugines groteles pagamintas iš nerūdijančio plieno AISI316 arba PE100 arba GRP. - Dangtis (-iai) turi būti apšiltintas šilumos izoliacija ir šilumos laidumas ne mažesnis 0,035 W/mK, vientisas gaminys. - Dangčio šiluminė izoliacija turi būti sandariai, uždengta tokia pačia medžiaga kaip ir siurblinės korpuso ir dangčio medžiaga. - Dangtis turi būti varstomas su visa šilumine izoliacija kaip vienas gaminys. - Dangtis turi būti, patogiai atidaromas vienam darbuotojui, įrengtas su atidarymą palengvinančia sistema. - Dangtis atidarytoje padėtyje neturi trukdyti naudoti kopėčias ir siurblio kreipiamuosius bėgelius. Dangtis turi būti atidaromas didesniu kaip 90 laipsnių kampu ir turintis dangčio fiksatorius. - Dangčio vyriai neturi būti toje pačioje pusėje, kur yra kopėčios ir siurblio kreipiančiosios. - Dangtis turi turėti paslėptus lankstus; - Išgaubtas dangčio paviršius, kad nesikauptų lietus ar sniegas. • Nuotekų siurblinę projektuojant važiuojamoje dalyje, rekomenduojami projektiniai sprendimai, kuriais būtų numatomas papildomos konstrukcijos perimančios transporto apkrovas, apsaugančios siurblių talpas nuo gniuždymo. Šiuo atveju siurblinės aptarnavimui, gali būti numatomos kelios standartinės landos su dangčiais, siurblių, nešmenų krepšio ir/ar kitos įrangos saugiam iškėlimui. • Siurblinės dugnas: <ul style="list-style-type: none"> - Viduje siurblinės dugnas turi būti tokios formos, kad skatintų savaiminį išsivalymą, pasvirusia dugno sienele.
3.	Siurblinės komplektacija	<p>Siurblinė komplektuojama remiantis projektiniais sprendimais:</p> <ul style="list-style-type: none"> - Siurblinėje turi būti sumontuota ne mažiau dviejų siurblių, prireikus galinčių dirbti kartu. Siurblių techninius parametrus žiūrėti „Nuotekų siurblių techniniuose reikalavimuose“. - Siurblių iškėlimo kreipiančiosios turi būti iš nerūdijančio plieno AISI 316. Skersmuo, sienelės storis parenkama pagal siurblius. - Siurblių iškėlimo kreipiančiosios, nešmenų krepšio ir

DOKUMENTO ŽYMUO	LAPAS	LAPŲ	LAIDA
PP-25-01/01-XX-TDP-BD.BTS	43	77	0

Eil. Nr.	Techniniai parametrai ir reikalavimai	Dydis, sąlyga
		<p>aptarnavimo aikštelės kėlimo grandinės turi būti iš nerūdijančio plieno AISI316.</p> <ul style="list-style-type: none"> - Ventilacija: - Siurblinėje turi būti du ventilacijos vamzdžiai iš PVC, PE arba nerūdijančio plieno, ne mažiau kaip d100, su kvapo šalinimo anglies filtrais arba ištraukiamo oro oksidaciją skatinančiu įrenginiu (UV-C, ozonas, OH), apsaugančiais aplinką nuo kenksmingų medžiagų ir nemalonaus kvapo. - Nešmenų krepšys. Montuojamas, kai nėra įrengiamos smulkinančios grotos. Krepšio viršus viename lygyje su įtekėjimo vamzdžio apačia. Srauto slopintuvas aukščiau vamzdžio įtekėjimo apačios. Krepšio protarpiai 20x20mm. Nešmenų krepšys, gaminamas iš nerūdijančio plieno AISI316. - Siurbliai su smulkintuvais montuojami siurblinėse iki 5 l/s. - Smulkinančios grotos montuojamos siurblinėse nuo 5,1 l/s. - montuojama talpoje, kai siurblinės skersmuo daugiau - arba lygu 2 m; - montuojama šulinyje prieš nuotekų siurblinę, kai siurblinės skersmuo mažiau negu 2 m. - Kopėčios, pagamintos iš nerūdijančio plieno AISI316, aptarnavimo aikštelės pagamintos iš nerūdijančio plieno AISI316 arba polietilenas HDPE arba stiprinto stiklo pluošto (GRP). - Kai nuotekų siurblinės diametras 1,5 m ir daugiau montuojama aptarnavimo aikštelė visu siurblinės skerspjūviu su kopėčiomis. Aptarnavimo aikštelė neturi trukdyti siurblinės vamzdyno eksploatavimui. - Aikštelės laikančiosios sijos turi būti pagamintos iš nerūdijančio plieno (AISI316). - Aikštelės matmenys turi leisti laisvai aptarnauti ir iškelti siurblinės įrangą. Aikštelė turi būti iš nemažiau kaip dviejų dalių. - Aptarnavimo aikštelės paviršius turi būti toks, kad ant jos nesusidarytų nuosėdos ir būtų užtikrintas neslidus paviršius. - Įrengtos grandinės iš nerūdijančio plieno (AISI316) atidarymui ir uždarymui. - Kopėčių pakopos turi būti neslystančios, yra perforuotos. - Kai nuotekų siurblinės diametras mažiau kaip 1,5m, aptarnavimo aikštelė neįrengiama, įrengiama tik su kopėčiomis. Kopėčios turi būti nuo viršaus iki siurblinės talpos dugno. - Ant vamzdžio, įtekančio į siurblinę, statoma peilinė sklendė (techniniai reikalavimai sklendei nurodyti Bendrovės patvirtintoje techninėje specifikacijoje „Nuotekų peilinės sklendės“). - Peilinė sklendė montuojama talpoje, kai siurblinės skersmuo daugiau arba lygu 1,5m. - Peilinė sklendė montuojama šulinyje prieš siurblinę arba požeminę įrangą, kai siurblinės skersmuo yra mažiau nei 1,5m. - Naudojamos rankinio valdymo flanšinės sklendės turi atitikti UAB „Vilniaus vandenys“ keliamus techninius reikalavimus. - Naudojami atbuliniai vožtuvai skirti slėginiam nuotakynui turi

DOKUMENTO ŽYMUO	LAPAS	LAPŲ	LAIDA
PP-25-01/01-XX-TDP-BD.BTS	44	77	0

Eil. Nr.	Techniniai parametrai ir reikalavimai	Dydis, sąlyga
		<p>atitikti UAB „Vilniaus vandenys“ keliamus techninius reikalavimus.</p> <ul style="list-style-type: none"> - Požeminėse nuotekų siurblinėse vidaus vamzdynui naudojamas nerūdijantis plienas ne žemesnės nei AISI 316 klasės. - Nuotekų siurblinės visos metalinės dalys turi būti įžemintos, laidai tvirtinami nerūdijančio plieno (AISI316) varžtais, atvesti iki valdymo skydo pamato plokštės per kabelių vamzdelius ir sujungiami į įžeminimo kaladėles bei prijungiami prie skydo įžeminimo. - Vamzdynai, fasoninės dalys jungiami flanšais arba suvirinant. Tvirtinimo elementai (varžtai) iš nerūdijančio plieno AISI 316. Flanšai turi turėti sertifikatus remiantis EN 10204-3, LST EN 1092-2 standartais. - Apskaita privalomai montuojama I kėlimo siurblinėse ir siurblinėse, kai debitas yra 2 l/s ir daugiau. - Kai užtikrinami reikalavimai atstumui, debitmatis montuojamas nuotekų siurblinės talpoje. - Kai nėra užtikrinami reikalavimai atstumui, debitmatis šulinyje už nuotekų siurblinės. - Naujai projektuojamose siurblinėse debitmatis turi būti suprojektuotas siurblinėje, kai debitas yra 2 l/s ir daugiau. - Nuotekų siurblinėse turi būti paruošti lygio plūdžių tvirtinimo laikikliai ir hidrostatinio lygio jutiklio perforuotas vamzdis iki siurblinės dugno. - Nuotekų siurblinės valdymo skydo pamatas: - Valdymo skydo pamatas tiekiamas kartu su nuotekų siurbline, kai ji montuojama žalioje vejoje. - Valdymo skydo pamatas (plokštė) turi būti su kabelių vamzdeliais iš PE, įrengtais nuo siurblinės korpuso iki valdymo siurblinės skydo pamato viršaus, pritvirtinti ir sandariai suvirinti arba klijuoti. - Rekomenduojame, kad siurblinės valdymo skydo pamatas būtų privirintas prie siurblinės korpuso. - Valdymo skydo pamatas neturi trukdyti siurblinės dangčio atidarymui, priėjimui prie siurblinės, ventiliacijai.
4.	Eksploataciniai parametrai	<p>Siurblinės darbas turi būti automatizuotas, ji turi veikti nuo nuotekų lygio rezervuare. Siurblinė turi būti integruota į UAB „Vilniaus vandenys“ dispečerizacijos sistemą (SCADA) ir atitikti jos reikalavimus.</p>
5.	Reikalavimai aplinkai	<ul style="list-style-type: none"> • Apsauginės zonos aptvėrimas tinklo tvora arba antivandalinėmis grotomis su apsauginiu atitvaru. - Kai nuotekų siurblinės teritorija aptveriamą, tai tvoriamą cinkuoto metalo segmentine tvora, kurios aukštis 1,80 m. Tvoros stulpelių aukštis 2,5 m. Stulpeliai įbetonuojami C 20/25 klasės betonu. Tvoros vielos storis ne mažiau kaip 3,0 mm. Įvažiavimui numatomi dvivėriai rakinami vartai (2 vnt. x 1,75 m (vartų plotis) x 1,8 (aukštis). • Įrengtas apšvietimas siurblinės darbo zonoje.
Dokumentai		

DOKUMENTO ŽYMUO	LAPAS	LAPŲ	LAIDA
PP-25-01/01-XX-TDP-BD.BTS	45	77	0

Eil. Nr.	Techniniai parametrai ir reikalavimai	Dydis, sąlyga
	Dokumentai pateikiami pirkimo metu	<ul style="list-style-type: none"> • Montavimo instrukcija; • Atitikties deklaracija; • Įrenginio pasas; • Dokumentacijos kalba: lietuvių arba anglų.
	Dokumentai pateikiami pristatant medžiagas	<ul style="list-style-type: none"> • Montavimo instrukcija; • Atitikties deklaracija; • Įrenginio pasas; • Garantiniai įsipareigojimai; • Dokumentacijos kalba: lietuvių arba anglų.
Pasirenkami parametrai		
	Montavimas	Nurodoma užsakit: <ul style="list-style-type: none"> • Važiuojamojoje dalyje; • Žalioje vejoje.

Punktų Nr. 1, 3, 5-9, 12 punktų atitikimas turi būti nurodytas Eksploatacinių savybių deklaracijoje; Punkto Nr. 2 punkto atitikimas turi būti nurodytas Europos Sąjungoje galiojančiu higienos pažymėjimu;

Punkto Nr. 4, 13 punktų atitikimas, tiksliai nurodant siūlomos medžiagos modelį, turi būti nurodytas nuorodoje į internetinį puslapį ar kitame dokumente, kuriame pateikta techninė informacija apie medžiagą.

Nuotekų siurblių klasifikacija:

	Nuotekų debitas ≤ 5 l/s	Nuotekų debitas > 5 l/s	Siurbliai su smulkintuvais	Siurbliai be smulkintuvų	Smulkinančios grotos siurblinėje	Nešmenų krepšys
Siurblinė Nr. 1.1	x		x			x
Siurblinė Nr. 1.2	x			x	x	
Siurblinė Nr. 2		x		x	x	

7.22 Polietileningų (PE) vandentiekio vamzdžių atviru (tranšėjiniu) klojimo būdu techniniai reikalavimai

Eil. Nr.	Techniniai parametrai ir reikalavimai	Dydis, sąlyga
Bendrieji parametrai		
1.	Standartai	LST EN 12201-2:2011+A1:2014 arba lygiavertis.
2.	Sertifikavimas	Produkto sertifikavimas turi būti atliktas Lietuvos akredituotoje sertifikavimo įstaigoje, turinčioje teisę atlikti produktų sertifikavimą pagal aktualią standartų redakciją
3.	Vamzdžio klojimo būdas	Skirtas kloti atviru būdu su smėlio paklotu.
4.	Medžiaga	PE 100
5.	Spalva	Mėlynas arba juodas su mėlyna juostele
6.	Vamzdžio išorinė sienelė	Lygi.
7.	Vamzdžio vidinė sienelė	Lygi.
8.	Ant vamzdžio išorinės	Žymėjimas:

DOKUMENTO ŽYMUO	LAPAS	LAPŲ	LAIDA
PP-25-01/01-XX-TDP-BD.BTS	46	77	0

Eil. Nr.	Techniniai parametrai ir reikalavimai	Dydis, sąlyga
	sienelės turi būti nurodoma	<ul style="list-style-type: none"> • Standartas (EN 12201); • Gamintojas (pvz., Gamintojas); • Vamzdžio išorinis skersmuo ir sienelės storis (pvz., 110x10); • Gaminio SDR skaičius (SDR11 arba SDR17); • Panaudojimas (W arba W/P); • Vamzdžio medžiaga (PE100); • Slėgio klasė (PN10 arba PN16); • Gamybos data (pvz., mmyy); Žymėjimas turi būti ne rečiau kaip kartą viename metre.
9.	Vamzdžių sujungimas	Kontaktinis, elektromovinis, tempimui atspariomis ketaus jungtimis.
Dokumentai		
10.	Dokumentai, pateikiami pirkimo metu	Galiojančio eksploatacinių savybių pastovumo sertifikato kopiją lietuvių kalba; Eksploatacinių savybių deklaraciją (pagal STR 1.01.04:2015).
11.	Dokumentai, pateikiami pristatant medžiagas	Eksploatacinių savybių deklaraciją (pagal STR 1.01.04:2015).
Pasirenkami parametrai		
12.	Darbinis slėgis	Nurodoma užsakant: <ul style="list-style-type: none"> • PN10 (ne daugiau kaip SDR17); • PN16 (ne daugiau kaip SDR11).
13.	Išorinis vamzdžio skersmuo (OD), mm	Nurodoma užsakant: <ul style="list-style-type: none"> • 32 mm; • 63 mm; • 110 mm; • 160 mm; • 225 mm; • 355 mm; • 400 mm.

Punktų Nr. 1, 4-5, 8, 12-13 atitikimas turi būti nurodytas Eksploatacinių savybių deklaracijoje; Punktų Nr. 1-2, 4 atitikimas turi būti nurodytas Eksploatacinių savybių pastovumo sertifikatu; Punktų Nr. 3, 6-7, 9 atitikimas turi būti nurodytas nuorojoje į internetinį puslapį ar kitame dokumente, kuriame pateikta techninė informacija apie medžiagą.

7.23 Polietileninių (PE RC) vandentiekio vamzdžių uždaru (betranšėjiniu) klojimo būdu techniniai reikalavimai

Eil. Nr.	Techniniai parametrai ir reikalavimai	Dydis, sąlyga
Bendrieji parametrai		
1.	Standartai	LST EN 12201-2:2011+A1: 2014 (arba lygiavertis).
2.	Sertifikavimas	Produkto sertifikavimas turi būti atliktas Lietuvos akredituotoje sertifikavimo įstaigoje, turinčioje teisę atlikti produktų sertifikavimą pagal aktualią standartų redakciją.
3.	Vamzdžio klojimo būdas	Uždaru būdu (betranšėjiniu).
4.	Medžiaga	PE100-RC (visi sluoksniai).
5.	Vamzdžio ypatybės	<ul style="list-style-type: none"> • 2 arba 3 sluoksniai; • Išorinio sluoksnio storis turi būti 10% viso sienelės storio.
6.	Spalva	Vidinis sluoksnis - juodos spalvos, išorinis – mėlynos spalvos
7.	Vamzdžio išorinė sienelė	Lygi.
8.	Vamzdžio vidinė sienelė	Lygi.

DOKUMENTO ŽYMUO	LAPAS	LAPŲ	LAIDA
PP-25-01/01-XX-TDP-BD.BTS	47	77	0

Eil. Nr.	Techniniai parametrai ir reikalavimai	Dydis, sąlyga
9.	Ant vamzdžio išorinės sienelės turi būti nurodoma	Žymėjimas: • Standartas (EN 12201); • Gamintojas (pvz., Gamintojas); • Vamzdžio išorinis skersmuo ir sienelės storis (pvz., 110x10); • Gaminio SDR skaičius (SDR11 arba SDR17); • Panaudojimas (W arba W/P); • Vamzdžio medžiaga (PE100-RC); • Slėgio klasė (PN10 arba PN16); • Gamybos data (pvz., mmyy); Žymėjimas turi būti ne rečiau kaip kartą viename metre.
10.	Vamzdžių sujungimas	Mechaninėmis tempimui atspariomis jungtimis su nerūdijančio plieno atraminėmis įvorėmis, elektromovinis, sandūrinis/kontaktinis.
Dokumentai		
11.	Dokumentai, pateikiami pirkimo metu	• Galiojančio eksploatacinių savybių pastovumo sertifikato kopija, lietuvių kalba. • Eksploatacinių savybių deklaracija (pagal STR 1.01.04:2015).
12.	Dokumentai, pateikiami pristatant medžiagas	Eksploatacinių savybių deklaracija (pagal STR 1.01.04:2015).
Pasirenkami parametrai		
13.	Darbinis slėgis	Nurodoma užsakant: • PN10 (ne daugiau kaip SDR17); • PN16 (ne daugiau kaip SDR11).
14.	Išorinis vamzdžio skersmuo (OD), mm	Nurodoma užsakant: • 32 mm; • 63 mm; • 110 mm; • 160 mm; • 225 mm; • 355 mm; • 400 mm.

Punktų Nr. 1, 4-6, 9; 14-15 atitikimas turi būti nurodytas Eksploatacinių savybių deklaracijoje;
 Punktų Nr. 1-2, 4 punktų atitikimas turi būti nurodytas Eksploatacinių savybių pastovumo sertifikatu;
 Punktų Nr. 3, 5, 7-8, 10-11 atitikimas turi būti nurodytas nuorofoje į internetinį puslapį ar kitame dokumente, kuriame pateikta techninė informacija apie medžiagą.

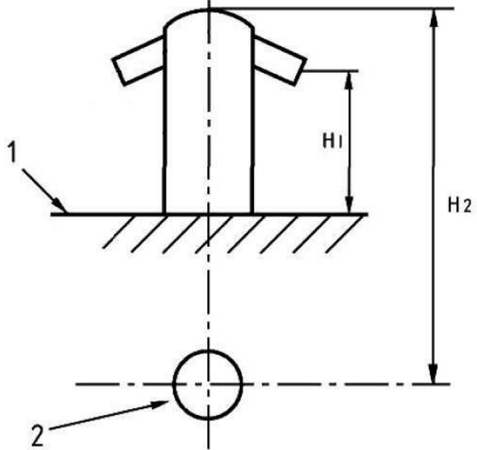
7.24 Antžeminių gaisrinių hidrantų techniniai reikalavimai

Eil. Nr.	Techniniai parametrai ir reikalavimai	Dydis, sąlyga
Bendrieji parametrai		
1.	Standartai	LST EN 14384 ir LST EN 1074-6 arba lygiaverčiai.
2.	Atitikimas	Atitikti „Stacionariųjų gaisrų gesinimo sistemų projektavimo ir įrengimo taisyklės“ patvirtintas Priešgaisrinės apsaugos ir gelbėjimo departamento.
3.	Taikomas nacionalinis reikalavimas	Priešgaisrinės apsaugos ir gelbėjimo departamento prie Lietuvos Respublikos Vidaus reikalų ministerijos „Lauko gaisrinio vandentiekio tinklų ir statinių projektavimo ir įrengimo taisyklės“.
4.	Hidranto tipas	Tuščias antžeminis gaisrinis hidrantas su atskiriamuoju įtaisu (C tipas).

DOKUMENTO ŽYMUO	LAPAS	LAPŲ	LAIDA
PP-25-01/01-XX-TDP-BD.BTS	48	77	0

Eil. Nr.	Techniniai parametrai ir reikalavimai	Dydis, sąlyga
5.	Pajungimas prie vandentiekio tinklų	Flanšinis. Flanšų pragrėžimas pagal LST EN 1092-2 arba lygiavertį standartą.
6.	Diametras	DN100.
7.	Darbinis slėgis	PN 10; PN 16
8.	Korpuso medžiaga	Nerūdijančio plieno ne žemesnės klasės negu AISI304 arba kalusis ketus ne mažesnės markės nei EN-GJS-400 pagal LST EN 1563 arba lygiavertį standartą.
9.	Instaliavimo antžeminės dalies aukštis	750-850 mm.
10.	Sandarinimo medžiaga	EPDM arba NBR atitinkanti LST EN 681-1 arba lygiavertį standartą tinkamą šaltam geriamajam vandeniui.
11.	Hidranto komplektacija	Turi būti pilnai sukomplektuotas ir paruoštas darbui (su dviem 2xØ 77 mm diametro pajungimo galvutėmis, tipas GC 80-70).
12.	Hidranto galvutė aklės	<ul style="list-style-type: none"> • GZ-80-70; • Plastik.
13.	Uždarymo kryptis	Laikrodžio rodyklės kryptimi, žiūrint iš hidranto viršaus.
14.	Srauto koeficientas Kv	140
15.	Hidranto konstrukcija	<ul style="list-style-type: none"> • Konstrukcija turi užtikrinti mechaninį vandens išleidimo iš hidranto korpuso po hidranto uždarymo; • Turi užtikrinti nulinį vandens likutį; • Turi užtikrinti pilną hidranto vidinių dalių aptarnavimą iš viršaus.
16.	Padengimas	<p>Epoksidinis miltelinis arba lygiavertis, minimalus padengimo storis 250 mikronų. Ne mažesnių reikalavimų nei nustato LST EN 14901 standartas, su priedu, kuriame nurodytas hidranto tipas ir kodinis pavadinimas.</p> <p>Visos kitos detalės turi būti pagamintos iš atsparių korozijai medžiagų.</p>
17.	CE ženklavimas	Hidrantai turi būti paženklinami CE ženklu.
18.	Ženklinimas	<p>Ant hidranto turi būti nurodyta:</p> <ul style="list-style-type: none"> • Viršutinėje hidranto dalyje: <ul style="list-style-type: none"> - Atidarymo kryptis, - Atidarymo sūkių skaičius; • Standartas (EN 14384); • Diametras (DN100); • Darbinis slėgis (pvz. PN16); • Gamintojas (pvz. Gamintojas); • Gamybės data (pvz. 2017);
Dokumentai		
19.	Dokumentai, pateikiami pirkimo metu	<ul style="list-style-type: none"> • Eksploatacinių savybių deklaracija, vadovaujantis 2011- 03-09 Europos Parlamento ir Tarybos reglamento (ES) Nr. 305/2011 (lietuvių kalba); • Galiojančio eksploatacinių savybių pastovumo sertifikato kopija, lietuvių kalba; • Montavimo instrukcija. • Gamintojo arba trečiosios šalies (bandymų laboratorija) dokumentą, patvirtinantį antikorozinės dangos atitikimą, padengimo reikalavimams.

DOKUMENTO ŽYMUO	LAPAS	LAPŲ	LAIDA
PP-25-01/01-XX-TDP-BD.BTS	49	77	0

Eil. Nr.	Techniniai parametrai ir reikalavimai	Dydis, sąlyga
20.	Dokumentai, pateikiami pristatant medžiagas	<ul style="list-style-type: none"> Eksploatacinių savybių deklaracija, vadovaujantis 2011- 03-09 Europos Parlamento ir Tarybos reglamento (ES) Nr. 305/2011 (lietuvių kalba).
Pasirenkami parametrai		
21.	Matmenys	 <p>1 – žemės paviršius; 2 – vandentiekio vamzdis prie kurio jungimas hidrantas; H1 – atstumas nuo išleidžiamojo atvamzdžio iki žemės (matmenys nurodyti punkte Nr. 9); H2 – atstumas nuo hidranto viršaus iki jungties su vandentiekiu vietos (nurodoma užsakant).</p>

Punktų Nr. 1, 4-15, 21 atitikimas turi būti nurodytas Eksploatacinių savybių deklaracijoje; Punkto Nr. 16 atitikimas turi būti nurodytas Gamintojo arba trečiosios šalies (bandymų laboratorija) dokumente dėl antikorozinės dangos atitikimo, padengimo reikalavimams Punktų Nr. 2-3, 10-14, 17-18 punkto atitikimas, tiksliai nurodant siūlomos gaminio modelį, turi būti nurodytas duomenų lape ir priede nuorodoje į internetinį puslapį ar kitame gamintojo patvirtintame dokumente, kuriame pateikta techninė informacija apie gaminį.

7.25 Flanšinis slėgio reguliatorius

Eil. Nr.	Techniniai parametrai ir reikalavimai	Dydis, sąlyga
Bendrieji parametrai		
1.	Vožtuvo tipas	Slėgį mažinantis ir išėjime palaikantis.
2.	Darbinė terpė	Geriamasis vanduo.
3.	Darbinis slėgis	PN16.
4.	Minimalus slėgio perkrytis	Ne daugiau 0,1 bar.
5.	Nominalus dydis	50 mm, 100 mm, 150 mm, 200 mm, 300 mm, 350 mm, 400 mm, 450 mm, 500 mm.
6.	Korpuso ir dangčio medžiaga	<ul style="list-style-type: none"> Kalusis ketus (pagal LST EN 1563 arba lygiavertį standartą), nerūdijantis plienas (ne žemesnės klasės kaip EN 1.4316), plastikas arba lygiavertė medžiaga. Varžtai, veržlės ir poveržlės turi būti pagaminti iš nerūdijančio plieno (plieno klasė ne žemesnė kaip A2) arba lygiavertio.

DOKUMENTO ŽYMUO	LAPAS	LAPŲ	LAIDA
PP-25-01/01-XX-TDP-BD.BTS	50	77	0

7.	Padengimas	Korpuso ir dangčio vidaus ir išorės padengimas - Epoksidinis miltelinis arba lygiavertis, minimalus padengimo storis 250 mikronų. Kartu su pasiūlymu turi būti pateiktas GSK sertifikavimo centro RAL GZ662 sertifikatas Produktams („Products“) arba lygiavertis*, ne mažesnių reikalavimų nei nustato LST EN 14901 standartas, su priedu, kuriame nurodytas purvo surinkėjo tipas ir kodinis pavadinimas. * lygiavertis sertifikatas - išduotas tarptautinės organizacijos besispecializuojančios vandentvarkos gaminių dangos kokybės nustatyme, atliekančios periodinius gamybos proceso tikrinimus ir gaminių bandymus bei atitikimo gamintojo deklaruojamų gaminių savybių atitikimo nustatymus.
8.	Prijungimas prie tinklo	Flanšinis, flanšų pragrėžimas PN10, atitinkantis LST EN 1092-2 arba lygiavertį standartą.
9.	Sandarinimo medžiaga	Elastomeras, tinkamas naudoti geriamojo vandens sistemose ir atitinkantis LST EN 681-1 arba lygiavertį standartą.
Dokumentai		
10.	Dokumentai pateikiami pirkimo metu	<ul style="list-style-type: none"> Eksploatacinių savybių deklaracija (pagal STR 1.01.04:2015, lietuvių k.); Nepriklausomos, akredituotos organizacijos išduotas ir Europos Sąjungoje galiojantis dokumentas, patvirtinantis, kad sklendė ir jos sandarinimo medžiagos tinkamos naudoti geriamojo vandens tiekimo sistemose (lietuvių arba anglų k.). GSK sertifikavimo centro RAL GZ662 sertifikatas Produktams („Products“) arba lygiavertis (lietuvių arba anglų k.).
11.	Dokumentai pateikiami pristatant medžiagas	<ul style="list-style-type: none"> (Eksploatacinių savybių deklaracija (pagal STR 1.01.04:2015, lietuvių k.); Nepriklausomos, akredituotos organizacijos išduotas ir Europos Sąjungoje galiojantis dokumentas, patvirtinantis, kad sklendė ir jos sandarinimo medžiagos tinkamos naudoti geriamojo vandens tiekimo sistemose (lietuvių arba anglų k.).

Punktų Nr. 1- 9 atitikimas turi būti nurodytas Eksploatacinių savybių deklaracijoje;

Punkto Nr. 2 atitikimas turi būti patvirtintas Europos Sąjungoje galiojančiu higienos pažymėjimu.

7.26 Vandentiekio nuorinimo vožtuvų techniniai reikalavimai

Eil. Nr.	Techniniai parametrai ir reikalavimai	Dydis, sąlyga
Bendrieji parametrai		
1.	Standartai	LST EN 1074-4 arba lygiavertis.
2.	Darbinė terpė	Geriamasis vanduo.
3.	Montavimo aplinka	Šuliny, patalpa.
4.	Vožtuvo konstrukcija	Konstrukcija turi užtikrinti automatinį oro išleidimą iš vamzdinių užpildymo metu, oro automatinį išleidimą vandens išleidimo metu bei nuolat pašalinti susikaupusį orą vamzdinių eksploatavimo metu.
5.	Darbinis slėgis	PN10, PN16.
6.	Pajungimo būdas	Flanšinis. Flanšų pragrėžimas pagal LST EN 1092-2 arba lygiavertį standartą.
7.	Korpuso medžiaga	<ul style="list-style-type: none"> Kalusis ketus (pagal LST EN 1563 arba lygiavertį standartą), nerūdijantis plienas (ne žemesnės klasės kaip EN 1.4301), plastikas arba lygiavertė medžiaga.

DOKUMENTO ŽYMUO	LAPAS	LAPŲ	LAIDA
PP-25-01/01-XX-TDP-BD.BTS	51	77	0

Eil. Nr.	Techniniai parametrai ir reikalavimai	Dydis, sąlyga										
		<ul style="list-style-type: none"> • Varžtai, veržlės ir poveržlės turi būti pagaminti iš nerūdijančio plieno (plieno klasė ne žemesnė kaip A2) arba lygiaverčio. 										
8.	Plūdės ir sandarinimo medžiaga	EPDM arba NBR atitinkantis LST EN 681-1 kita lygiavertė medžiaga tinkama šaltam geriamajam vandeniui.										
9.	Padengimas (kai korpuso medžiaga kalusis ketus arba plienas)	Korpuso detalės turi būti padengtos iš vidaus ir iš išorės. Padengimas epoksidinis miltelinis arba lygiavertis, minimalus padengimo storis 250 mikronų pagal LST EN 14901 standartą.										
10.	Ženklinimas	<p>Ant nuorinimo vožtuvo turi būti nurodyta:</p> <ul style="list-style-type: none"> • Gamintojo pavadinimas (pvz. Gamintojas); • Pagaminimo metai (pvz. 2017); • Korpuso ir dangčio medžiaga (pvz. EN-GJS-400). • Nominalus dydis (pvz. DN50); • Nominalus slėgis (pvz. PN16); • Standartas (EN 1074-4). <p>Žymėjimo ženklai turi išlikti aiškiai matomi viso gaminio eksploatacijos laikotarpio metu.</p>										
Dokumentai												
11.	Dokumentai, pateikiami pirkimo metu	<ul style="list-style-type: none"> • Eksploatacinių savybių deklaracija (pagal STR 1.01.04:2015, lietuvių k.); • Nepriklausomos, akredituotos organizacijos išduotas ir Europos Sąjungoje galiojantis dokumentas, patvirtinantis, kad sklendė ir jos sandarinimo medžiagos tinkamos naudoti geriamojo vandens tiekimo sistemose (lietuvių arba anglų k.). 										
12.	Dokumentai, pateikiami pristatant medžiagas	<ul style="list-style-type: none"> • Eksploatacinių savybių deklaracija (pagal STR 1.01.04:2015, lietuvių k.); • Nepriklausomos, akredituotos organizacijos išduotas ir Europos Sąjungoje galiojantis dokumentas, patvirtinantis, kad sklendė ir jos sandarinimo medžiagos tinkamos naudoti geriamojo vandens tiekimo sistemose (lietuvių arba anglų k.). 										
Pasirenkami parametrai												
13.	Nuorinimo vožtuvo dydis	<p>Nurodoma užsakant:</p> <table border="1" style="margin-left: auto; margin-right: auto;"> <thead> <tr> <th>Vamzdyno skersmuo, mm</th> <th>Orlaidžio atvamzdžio skersmuo, mm</th> </tr> </thead> <tbody> <tr> <td>Iki 250</td> <td>50</td> </tr> <tr> <td>300 – 500</td> <td>100</td> </tr> <tr> <td>600 – 800</td> <td>150</td> </tr> <tr> <td>1000</td> <td>200</td> </tr> </tbody> </table>	Vamzdyno skersmuo, mm	Orlaidžio atvamzdžio skersmuo, mm	Iki 250	50	300 – 500	100	600 – 800	150	1000	200
Vamzdyno skersmuo, mm	Orlaidžio atvamzdžio skersmuo, mm											
Iki 250	50											
300 – 500	100											
600 – 800	150											
1000	200											

Punktų Nr. 1-2, 4-5, 7-8, 13 atitikimas turi būti nurodytas Eksploatacinių savybių deklaracijoje; Punkto Nr. 2 atitikimas turi būti patvirtintas Europos Sąjungoje galiojančiu higienos pažymėjimu; Punktų Nr. 3, 6, 9-10 punkto atitikimas, tiksliai nurodant siūlomos gaminio modelį, turi būti nurodytas duomenų lape ir priede nuorofoje į internetinį puslapį ar kitame gamintojo patvirtintame dokumente, kuriame pateikta techninė informacija apie gaminį.

7.27 Polietileno (PE) vandentiekio vamzdžių tempimui atsparių adapterių techniniai reikalavimai

Eil. Nr.	Techniniai parametrai ir reikalavimai	Dydis, sąlyga
Bendrieji parametrai		

DOKUMENTO ŽYMUO	LAPAS	LAPŲ	LAIDA
PP-25-01/01-XX-TDP-BD.BTS	52	77	0

Eil. Nr.	Techniniai parametrai ir reikalavimai	Dydis, sąlyga
1.	Standartai	LST EN 12842:2012 arba lygiavertis.
2.	Darbinė terpė	Geriamasis vanduo.
3.	Darbinis slėgis	PN 10; PN 16
4.	Panaudojimas	Turi tikti visų tipų PE vamzdžiams.
5.	Montavimo aplinka	Gruntas, šuliniai, patalpa.
6.	Sandarinimas	EPDM arba NBR, atitinkanti LST EN 681-1 (elastomeriniai tarpikliai ar kita lygiavertė medžiaga) arba lygiavertį standartą, tinkama šaltam geriamam vandeniui.
7.	Korpuso medžiaga	Kalusis ketus ne žemesnės markės kaip EN-GJS-400 pagal LST EN 1563 arba lygiavertis. Varžtai, veržlės ir poveržlės turi būti pagaminti iš nerūdijančio plieno (plieno klasė ne žemesnė kaip A2) arba lygiavertčio.
8.	Atraminės įvorės medžiaga	Nerūdijantis plienas (plieno klasė ne žemesnė kaip A2) arba lygiavertis..
9.	Fiksavimo žiedo medžiaga	Žalvaris, atitinkantis standartą LST EN 1254 arba lygiavertis.
10.	Padengimas	Korpuso detalės turi būti padengtos iš vidaus ir iš išorės. Padengimas epoksidinis miltelinis arba lygiavertis, minimalus padengimo storis 250 mikronų. Kartu su pasiūlymu turi būti pateiktas GSK sertifikavimo centro RAL GZ662 sertifikatas Produktams („Products“) arba lygiavertis*, ne mažesnių reikalavimų nei nustato LST EN 14901 standartas (standarto priede nurodomas jungties tipas). * lygiavertis sertifikatas – išduotas tarptautinės organizacijos besispecializuojančios vandentvarkos gaminių dangos kokybės nustatyme, atliekančios periodinius gamybos proceso tikrinimus, gaminių bandymus ir gamintojo deklaruojamų gaminių savybių atitikimo nustatymus.
11.	Ženklinimas	Turi būti nurodyta: <ul style="list-style-type: none"> • Gamintojas (pvz. Gamintojas); • Pagaminimo metai (pvz. 2017); • Medžiaga (EN-GJS-400); • Nominalus dydis (pvz. DN110); • Slėgio klasė (pvz. PN16); • Standartas (EN 12842); • PVC ir/arba PE. Pirmi penki ženkliniai turi būti išlieti arba iškalti šaltuoju būdu, kitiems žymėjimas gali būti taikomas bet koks kitas būdas, pvz. dažymas ant liejinio.
Dokumentai		
12.	Dokumentai, pateikiami pirkimo metu	<ul style="list-style-type: none"> • Eksploatacinių savybių deklaracija (pagal STR 1.01.04:2015 lietuvių k.); • Nepriklausomos, akredituotos organizacijos išduotas ir Europos Sąjungoje galiojantis pažymėjimas, patvirtinantis, kad vamzdžių jungtys tinkamos naudoti geriamojo vandens tiekimo sistemose (lietuvių arba anglų k.). • GSK sertifikavimo centro RAL GZ662 sertifikatas Produktams („Products“) arba lygiavertis (lietuvių arba anglų k.); • Montavimo instrukcija, kurioje nurodytas maksimalus kampinis nukrypimas, užspaudimo momentas.

DOKUMENTO ŽYMUO	LAPAS	LAPŲ	LAIDA
PP-25-01/01-XX-TDP-BD.BTS	53	77	0

Eil. Nr.	Techniniai parametrai ir reikalavimai	Dydis, sąlyga
13.	Dokumentai, pateikiami pristatant medžiagas	<ul style="list-style-type: none"> Eksploatacinių savybių deklaracija (pagal STR 1.01.04:2015 lietuvių k.); Nepriklausomos, akredituotos organizacijos išduotas ir Europos Sąjungoje galiojantis pažymėjimas, patvirtinantis, kad vamzdžių jungtys tinkamos naudoti geriamojo vandens tiekimo sistemose (lietuvių arba anglų k.).
Pasirenkami parametrai		
14.	Nuorinimo vožtuvo dydis	Nurodoma užsakant: Flanšinis. Flanšų pragražimas pagal LST EN 1092-2 arba lygiavertį standartą. Nurodoma užsakant: <ul style="list-style-type: none"> DN50 (flanšas 4 skylių); DN100 (flanšas 8 skylių); DN150; (flanšas 8 skylių); DN200; (flanšas 8 skylių, kai slėgis PN 10); DN200; (flanšas 12 skylių, kai slėgis PN 16); DN300; (flanšas 12 skylių); DN400; (flanšas 16 skylių).

Punktų Nr. 1-4, 6-9, 14-15 atitikimas turi būti nurodytas Eksploatacinių savybių deklaracijoje; Punktų Nr. 2 atitikimas turi būti patvirtintas Europos Sąjungoje galiojančiu higienos pažymėjimu; Punktų Nr. 10 punkto atitikimas turi būti patvirtintas GSK sertifikavimo centro RAL GZ662 sertifikatu arba lygiavertiu;

Punktų Nr. 5, 11 punkto atitikimas, tiksliai nurodant siūlomos gaminio modelį, turi būti nurodytas duomenų lape ir priede nuorodoje į internetinį puslapį ar kitame gamintojo patvirtintame dokumente, kuriame pateikta techninė informacija apie gaminį.

7.28 Polietileno (PE) vandentiekio vamzdžių movinio suvirinimo jungiamųjų dalių techniniai reikalavimai

Eil. Nr.	Techniniai parametrai ir reikalavimai	Dydis, sąlyga
Bendrieji parametrai		
1.	Standartai	LST EN 12201-3:2011+A1:2013 arba lygiavertis.
2.	Darbinė terpė	Geriamasis vanduo.
3.	Medžiaga	PE100.
4.	Jungties suvirinimo būdas	Elektrinis, suvirinimo įtampa nuo 8 iki 48 V.
5.	Gaminio ženklavimas	Žymėjimas: <ul style="list-style-type: none"> Standartas (EN 12201); Gamintojas (pvz. Gamintojas); Vamzdžio išorinis skersmuo (pvz. 110); Medžiaga (PE100); Gaminio SDR skaičius (SDR11 arba SDR17); Slėgio klasė (PN 10 arba PN16); Tinkamo vamzdžio SDR skaičius (pvz. SDR11); Panaudojimas (W arba W/P); Gamintojo informacija (unikalus numeris ir brūkšninis kodas pagal ISO 13950 arba lygiavertį standartą, informacijos nuskaitymui suvirinimo aparatams su nuskaitymo skaneriais).
Dokumentai		

DOKUMENTO ŽYMUO	LAPAS	LAPŲ	LAIDA
PP-25-01/01-XX-TDP-BD.BTS	54	77	0

Eil. Nr.	Techniniai parametrai ir reikalavimai	Dydis, sąlyga
6.	Dokumentai, pateikiami pirkimo metu	<ul style="list-style-type: none"> Eksploatacinių savybių deklaracija (pagal STR 1.01.04:2015 lietuvių k.); Nepriklausomos, akredituotos organizacijos išduotas ir Europos Sąjungoje galiojantis pažymėjimas, patvirtinantis, kad vamzdžių jungtys tinkamos naudoti geriamojo vandens tiekimo sistemose (lietuvių arba anglų k.).
7.	Dokumentai, pateikiami pristatant medžiagas	<ul style="list-style-type: none"> Eksploatacinių savybių deklaracija (pagal STR 1.01.04:2015 lietuvių k.); Nepriklausomos, akredituotos organizacijos išduotas ir Europos Sąjungoje galiojantis pažymėjimas, patvirtinantis, kad vamzdžių jungtys tinkamos naudoti geriamojo vandens tiekimo sistemose (lietuvių arba anglų k.).
Pasirenkami parametrai		
8.	Darbinis slėgis	Nurodoma užsakit: <ul style="list-style-type: none"> PN 10 (ne daugiau kaip SDR17); PN 16 (ne daugiau kaip SDR11).
9.	Išorinis vamzdžio skersmuo	Nurodoma užsakit: <ul style="list-style-type: none"> 32 mm; 63 mm; 110 mm; 160 mm; 225 mm; 355 mm; 400 mm.

Punktų Nr. 1-3, 8-9 atitikimas turi būti nurodytas Eksploatacinių savybių deklaracijoje;
 Punktų Nr. 2 atitikimas turi būti patvirtintas Europos Sąjungoje galiojančiu higienos pažymėjimu;
 Punktų Nr. 4-5 atitikimas turi būti nurodytas nuorofoje į internetinį puslapį ar kitame dokumente, kuriame pateikta techninė informacija apie medžiagą.

7.29 Polietileno (PE) vandentiekio vamzdžių mechaninių jungiamųjų dalių techniniai reikalavimai

Eil. Nr.	Techniniai parametrai ir reikalavimai	Dydis, sąlyga
Bendrieji parametrai		
1.	Standartai	Jungtys turi būti tinkamos PE vamzdžiams atitinkantiems LST EN 12201 standartą arba lygiavertį.
2.	Darbinė terpė	Geriamasis vanduo.
3.	Medžiaga	PP arba lygiavertis.
4.	Darbinis slėgis (PN)	Ne mažiau kaip 16 bar.
5.	Sandarinimas	EPDM arba NBR, atitinkanti LST EN 681-1 (elastomeriniai tarpikliai) standartą arba lygiavertę medžiagą, tinkama šaltam geriamam vandeniui.
6.	Gaminio ženklavimas	Žymėjimas: <ul style="list-style-type: none"> Gamintojas (pvz. Gamintojas); Medžiaga (PP); Nominalus skersmuo (pvz. DN32); Gaminio SDR skaičius (SDR11);

DOKUMENTO ŽYMUO	LAPAS	LAPŲ	LAIDA
PP-25-01/01-XX-TDP-BD.BTS	55	77	0

		<ul style="list-style-type: none"> • Slėgio klasė (PN16); • Panaudojimas (W arba W/P).
Dokumentai		
7.	Dokumentai, pateikiami pirkimo metu	<ul style="list-style-type: none"> • Eksploatacinių savybių deklaracija (pagal STR 1.01.04:2015 lietuvių k.); • Nepriklausomos, akredituotos organizacijos išduotas ir Europos Sąjungoje galiojantis pažymėjimas, patvirtinantis, kad vamzdžių jungtys tinkamos naudoti geriamojo vandens tiekimo sistemose (lietuvių arba anglų k.).
8.	Dokumentai, pateikiami pristatant medžiagas	<ul style="list-style-type: none"> • Eksploatacinių savybių deklaracija (pagal STR 1.01.04:2015 lietuvių k.); • Nepriklausomos, akredituotos organizacijos išduotas ir Europos Sąjungoje galiojantis pažymėjimas, patvirtinantis, kad vamzdžių jungtys tinkamos naudoti geriamojo vandens tiekimo sistemose (lietuvių arba anglų k.).
Pasirenkami parametrai		
9.	Darbinis slėgis	Nurodoma užsakit: <ul style="list-style-type: none"> • PN 10 (ne daugiau kaip SDR17); • PN 16 (ne daugiau kaip SDR11).
10.	Išorinis vamzdžio skersmuo	Nurodoma užsakit: <ul style="list-style-type: none"> • 25 mm; • 32 mm; • 40 mm;

Punktų Nr. 1-5, 10 atitikimas turi būti nurodytas Eksploatacinių savybių deklaracijoje; Punktų Nr. 2 atitikimas turi būti patvirtintas Europos Sąjungoje galiojančiu higienos pažymėjimu; Punktų Nr. 6 atitikimas turi būti nurodytas nuorofoje į internetinį puslapį ar kitame dokumente, kuriame pateikta techninė informacija apie medžiagą.

7.30 Vandentiekio „Swing“ tipo atbulinių vožtuvų techniniai reikalavimai

Eil. Nr.	Techniniai parametrai ir reikalavimai	Dydis, sąlyga
Bendrieji parametrai		
1.	Standartai	LST EN 1074-3 arba lygiavertis.
2.	Darbinė terpė	Geriamasis vanduo.
3.	Nominalus slėgis	PN 10; PN 16
4.	Vožtuvo tipas	Pilno pratekėjimo, be vidinių kliūčių „Swing“ tipo.
5.	Konstrukcija	Be kontrastorio.
6.	Atstumas tarp jungių plokštumų	Platus, serija 48 pagal LST EN 558.
7.	Korpusas ir dangtis	Korpuso ir dangčio medžiaga – kalusis ketus ne žemesnės klasės negu EN-GJS-400 pagal LST EN 1563 arba lygiavertį. Korpuso ir dangčio sandarinimo medžiaga – elastomeras atitinkantis LST EN 681-1 arba lygiavertį. Korpuso ir dangčio tvirtinimo varžtų, veržlių ir poveržlių medžiaga – nerūdijantis plienas, ne žemesnės nei A2 klasės arba lygiavertis.
8.	Korpuso ir dangčio vidaus ir išorės padengimas	Epoksidinis miltelinis arba lygiavertis, minimalus padengimo storis 250 mikronų. Kartu su pasiūlymu turi būti pateiktas GSK sertifikavimo centro RAL GZ662 sertifikatas Produktams („Products“) arba lygiavertis*, ne mažesnių reikalavimų nei nustato

DOKUMENTO ŽYMUO	LAPAS	LAPŲ	LAIDA
PP-25-01/01-XX-TDP-BD.BTS	56	77	0

		LST EN 14901 standartas, su priedu, kuriame nurodytas vožtuvo tipas ir kodinis pavadinimas. * lygiavertis sertifikatas - išduotas tarptautinės organizacijos besispecializuojančios vandentvarkos gaminių dangos kokybės nustatyme, atliekančios periodinius gamybos proceso tikrinimus ir gaminių bandymus bei atitikimo gamintojo deklaruojamų gaminių savybių atitikimo nustatymus.
9.	Diskas	Kalusis ketus arba plienas. Diskas turi būti pilnai padengtas elastomeru, tinkamu naudoti geriamojo vandens tiekimo sistemose ir atitinkančiu LST EN 681-1 arba lygiavertį.
10.	Korpuso sandarinimas	Elastomeru, tinkamu naudoti geriamojo vandens tiekimo sistemose ir atitinkančiu LST EN 681-1 arba lygiavertį.
11.	Velenas	Nerūdijantis plienas ne žemesnės nei 1.4021 / AISI420 markės arba lygiavertis.
12.	Ženklinimas	Ant atbulinio vožtuvo turi būti nurodyta: Išlieta arba iškalta šaltuoju būdu: • Gamintojo pavadinimas (pvz. Gamintojas); • Korpuso ir dangčio medžiaga (pvz. EN-GJS-400). • Nominalus dydis (pvz. DN200); • Nominalus slėgis (pvz. PN16). Žymėjimas bet kokių kitu būdu: • Pagaminimo metai (pvz. 2017); • Standartas (EN 1074-3).
Dokumentai		
13.	Dokumentai, pateikiami pirkimo metu	• Eksploatacinių savybių deklaracija (pagal STR 1.01.04:2015, lietuvių k.); • Nepriklausomos, akredituotos organizacijos išduotas ir Europos Sąjungoje galiojantis dokumentas, patvirtinantis, kad vožtuvas ir jos sandarinimo medžiagos tinkamos naudoti geriamojo vandens tiekimo sistemose (lietuvių arba anglų k.); • GSK sertifikavimo centro RAL GZ662 sertifikatas Produktams („Products“) arba lygiavertis (lietuvių arba anglų k.).
14.	Dokumentai, pateikiami pristatant medžiagas	• Eksploatacinių savybių deklaracija (pagal STR 1.01.04:2015, lietuvių k.).
Pasirenkami parametrai		
15.	Pajungimas prie tinklo	lygiavertį standartą. Nurodoma užsakant: • DN50 (flanšas 4 skylių); • DN100 (flanšas 8 skylių); • DN150; (flanšas 8 skylių); • DN200; (flanšas 8 skylių, kai slėgis PN 10); • DN200; (flanšas 12 skylių, kai slėgis PN 16); • DN300; (flanšas 12 skylių); • DN400; (flanšas 16 skylių).
16.	Nominalus dydis	Nurodoma užsakant: • DN50; • DN100; • DN150; • DN200; • DN300; • DN400.

DOKUMENTO ŽYMUO	LAPAS	LAPŲ	LAIDA
PP-25-01/01-XX-TDP-BD.BTS	57	77	0

Punktų Nr. 1-4, 6-7, 9-11, 15-16 atitikimas turi būti nurodytas Eksploatacinių savybių deklaracijoje; Punktų Nr. 2 atitikimas turi būti patvirtintas Europos Sąjungoje galiojančiu higienos pažymėjimu; Punktų Nr. 8 punkto atitikimas turi būti patvirtintas GSK sertifikavimo centro RAL GZ662 sertifikatu arba lygiaverčiu; Punktų Nr. 5, 12 punkto atitikimas, tiksliai nurodant siūlomos gaminio modelį, turi būti nurodytas duomenų lape ir priede nuorodoje į internetinį puslapį ar kitame gamintojo patvirtintame dokumente, kuriame pateikta techninė informacija apie gaminį.

7.31 Srieginių balnų su kieta apkaba techniniai reikalavimai

Eil. Nr.	Techniniai parametrai ir reikalavimai	Dydis, sąlyga
Bendrieji parametrai		
1.	Standartai	LST EN 805:2000 arba lygiavertis.
2.	Darbinė terpė	Geriamasis vanduo.
3.	Darbinis slėgis	Ne mažesnis 16 bar.
4.	Pajungimo būdas	Srieginis (vidinis sriegis).
5.	Apkabos pajungimo būdas	Varžtais.
6.	Sandarinimas	Balnų sandarinimo medžiaga – elastomeras, tinkamas naudoti geriamojo vandens tiekimo sistemose ir atitinkantis LST EN 681-1 arba lygiavertį PE ir PVC vamzdžiams skirtų balnų viršutinės dalies vidinė pusė pilnai padengta elastomeru, tinkamu naudoti geriamojo vandens tiekimo sistemose ir atitinkančiu LST EN 681-1 arba lygiavertį standartą ir atitinkančiu vamzdžio diametru, o pragręžtos vamzdžio skylės kraštai turi būti sandarinami „O tipo“ elastomero, tinkamo naudoti geriamojo vandens tiekimo sistemose ir atitinkančio LST EN 681-1 arba lygiavertį standartą, žiediniais profiliais.
7.	Korpuso ir jo elementų medžiaga	<ul style="list-style-type: none"> • Kalusis ketus pagal LST EN 1563 standartą arba lygiavertį. • PE ir PVC vamzdžiams skirtų balnų standžios apkabos pagamintos iš kaliojo ketaus pagal LST EN 1563 arba lygiavertį, iš vidinės pusės padengtos elastomeru, tinkamu naudoti geriamojo vandens tiekimo sistemose ir atitinkančiu LST EN 681-1 arba lygiavertį standartą. • Varžtai ir veržlės iš nerūdijančio plieno (plieno klasė ne žemesnė kaip A2).
8.	Padengimas	<p>Korpuso detalės turi būti padengtos iš vidaus ir iš išorės. Padengimas epoksidinis miltelinis arba lygiavertis, minimalus padengimo storis 250 mikronų. Kartu su pasiūlymu turi būti pateiktas GSK sertifikavimo centro RAL GZ662 sertifikatas Produktams („Products“) arba lygiavertis*, ne mažesnių reikalavimų nei nustato LST EN 14901 standartas (standarto priede nurodomas jungties tipas).</p> <p>* lygiavertis sertifikatas – išduotas tarptautinės organizacijos besispecializuojančios vandentvarkos gaminių dangos kokybės nustatyme, atliekančios periodinius gamybos proceso tikrinimus, gaminių bandymus ir gamintojo deklaruojamų gaminių savybių atitikimo nustatymus.</p>
9.	Ženklinimas	<p>Ant balno turi būti nurodyta:</p> <ul style="list-style-type: none"> • Gamintojo pavadinimas (pvz. Gamintojas);

DOKUMENTO ŽYMUO	LAPAS	LAPŲ	LAIDA
PP-25-01/01-XX-TDP-BD.BTS	58	77	0

		<ul style="list-style-type: none"> • Diametras (DN32); • Nominalus slėgis (PN16); • Korpuso medžiaga (pvz. EN-GJS-400).
Dokumentai		
10.	Dokumentai, pateikiami pirkimo metu	<ul style="list-style-type: none"> • Eksploatacinių savybių deklaracija (pagal STR 1.01.04:2015, lietuvių k.); • Nepriklausomos, akredituotos organizacijos išduotas ir Europos Sąjungoje galiojantis pažymėjimas, patvirtinantis, kad balnas ir jos sandarinimo medžiagos tinkamos naudoti geriamojo vandens tiekimo sistemose; • GSK sertifikavimo centro RAL GZ662 sertifikatas Produktams („Products“) arba lygiavertis (lietuvių arba anglų k.).
11.	Dokumentai, pateikiami pristatant medžiagas	<ul style="list-style-type: none"> • Eksploatacinių savybių deklaracija (pagal STR 1.01.04:2015, lietuvių k.).
Pasirenkami parametrai		
12.	Nominalus dydis	Nurodoma užsakit: <ul style="list-style-type: none"> • DN32; • DN40.
13.	Vamzdžio ant kurio dedamas balnas	Nurodoma užsakit: <ul style="list-style-type: none"> • DN100; • DN160; • DN200; • DN225;

Punktų Nr. 1-6, 11-12 atitikimas turi būti nurodytas Eksploatacinių savybių deklaracijoje; Punktų Nr. 2 atitikimas turi būti patvirtintas Europos Sąjungoje galiojančiu higienos pažymėjimu; Punktų Nr. 7 punkto atitikimas turi būti patvirtintas GSK sertifikavimo centro RAL GZ662 sertifikatu arba lygiavertiu; Punktų Nr. 8, 11-12 punkto atitikimas, tiksliai nurodant siūlomos gaminio modelį, turi būti nurodytas duomenų lape ir priede nuorodoje į internetinį puslapį ar kitame gamintojo patvirtintame dokumente, kuriame pateikta techninė informacija apie gaminį.

7.32 Srieginių balnų su minšta apkaba techniniai reikalavimai

Eil. Nr.	Techniniai parametrai ir reikalavimai	Dydis, sąlyga
Bendrieji parametrai		
14.	Standartai	LST EN 805:2000 arba lygiavertis.
15.	Darbinė terpė	Geriamasis vanduo.
16.	Darbinis slėgis	Ne mažesnis 16 bar.
17.	Pajungimo būdas	Srieginis (vidinis sriegis).
18.	Apkabos pajungimo būdas	Varžtais.
19.	Sandarinimas	Balnų sandarinimo medžiaga – elastomeras, tinkamas naudoti geriamojo vandens tiekimo sistemose ir atitinkantis LST EN 6811 arba lygiavertį Kalas ketaus ir plieno vamzdžiams skirtų balnų pragręžtos vamzdžio skylės kraštai turi būti sandarinami „O tipo“ elastomero, tinkamo naudoti geriamojo vandens tiekimo sistemose ir atitinkančio LST EN 681-1 arba lygiavertį standartą, žiediniais profiliais.

DOKUMENTO ŽYMUO	LAPAS	LAPŲ	LAIDA
PP-25-01/01-XX-TDP-BD.BTS	59	77	0

20.	Korpuso ir jo elementų medžiaga	<ul style="list-style-type: none"> • Kalusis ketus pagal LST EN 1563 standartą arba lygiavertį. • Balnų lanksčios apkabos pagamintos iš nerūdijančio plieno (plieno klasė ne žemesnė kaip AISI 304), iš vidinės pusės padengtos elastomeru, tinkamu naudoti geriamojo vandens tiekimo sistemose ir atitinkančiu LST EN 681-1 arba lygiavertį standartą. • Varžtai ir veržlės iš nerūdijančio plieno (plieno klasė ne žemesnė kaip A2).
21.	Padengimas	<p>Korpuso detalės turi būti padengtos iš vidaus ir iš išorės. Padengimas epoksidinis miltelinis arba lygiavertis, minimalus padengimo storis 250 mikronų. Kartu su pasiūlymu turi būti pateiktas GSK sertifikavimo centro RAL GZ662 sertifikatas Produktams („Products“) arba lygiavertis*, ne mažesnių reikalavimų nei nustato LST EN 14901 standartas (standarto priede nurodomas jungties tipas).</p> <p>* lygiavertis sertifikatas – išduotas tarptautinės organizacijos besispecializuojančios vandentvarkos gaminių dangos kokybės nustatyme, atliekančios periodinius gamybos proceso tikrinimus, gaminių bandymus ir gamintojo deklaruojamų gaminių savybių atitikimo nustatymus.</p>
22.	Ženklinimas	<p>Ant balno turi būti nurodyta:</p> <ul style="list-style-type: none"> • Gamintojo pavadinimas (pvz. Gamintojas); • Diametras (DN32); • Nominalus slėgis (PN16); • Korpuso medžiaga (pvz. EN-GJS-400).
Dokumentai		
23.	Dokumentai, pateikiami pirkimo metu	<ul style="list-style-type: none"> • Eksploatacinių savybių deklaracija (pagal STR 1.01.04:2015, lietuvių k.); • Nepriklausomos, akredituotos organizacijos išduotas ir Europos Sąjungoje galiojantis pažymėjimas, patvirtinantis, kad balnas ir jos sandarinimo medžiagos tinkamos naudoti geriamojo vandens tiekimo sistemose; • GSK sertifikavimo centro RAL GZ662 sertifikatas Produktams („Products“) arba lygiavertis (lietuvių arba anglų k.).
24.	Dokumentai, pateikiami pristatant medžiagas	<ul style="list-style-type: none"> • Eksploatacinių savybių deklaracija (pagal STR 1.01.04:2015, lietuvių k.).
Pasirenkami parametrai		
25.	Nominalus dydis	<p>Nurodoma užsakant:</p> <ul style="list-style-type: none"> • DN32; • DN40.
26.	Vamzdžio ant kurio dedamas balnas	<p>Nurodoma užsakant:</p> <ul style="list-style-type: none"> • DN100; • DN150; • DN200;

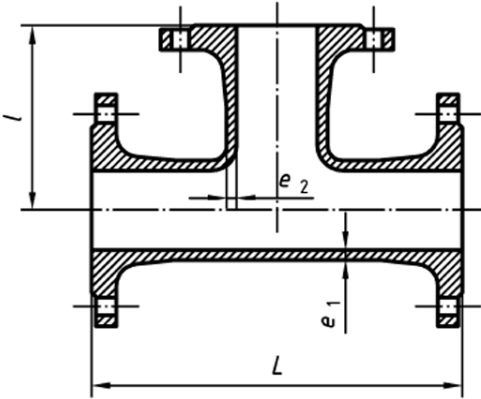
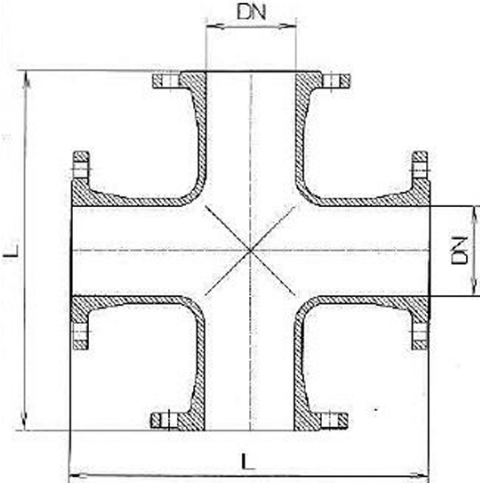
Punktų Nr. 1-6, 11-12 atitikimas turi būti nurodytas Eksploatacinių savybių deklaracijoje; Punktų Nr. 2 atitikimas turi būti patvirtintas Europos Sąjungoje galiojančiu higienos pažymėjimu; Punktų Nr. 7 punkto atitikimas turi būti patvirtintas GSK sertifikavimo centro RAL GZ662 sertifikatu arba lygiavertiu; Punktų Nr. 8, 11-12 punkto atitikimas, tiksliai nurodant siūlomos gaminių modelį, turi būti nurodytas duomenų lape ir priede nuorodoje į internetinį puslapį ar kitame gamintojo patvirtintame dokumente, kuriame pateikta techninė informacija apie gaminį.

DOKUMENTO ŽYMUO	LAPAS	LAPŲ	LAIDA
PP-25-01/01-XX-TDP-BD.BTS	60	77	0

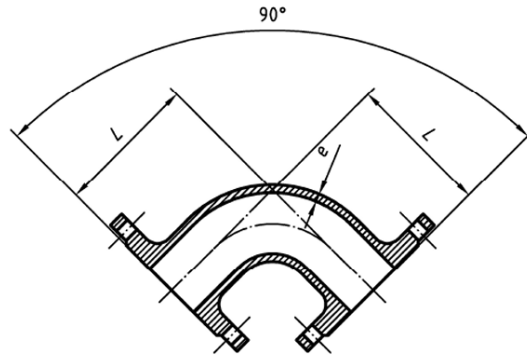
7.33 Ketinių flanšinių fasoninių dalių vandentiekio tinklams techniniai reikalavimai

Eil. Nr.	Techniniai parametrai ir reikalavimai	Dydis, sąlyga
Bendrieji parametrai		
1.	Standartai	LST EN 545 arba lygiavertis
2.	Darbinė terpė	Geriamasis vanduo.
3.	Darbinis slėgis	PN 10; PN 16
4.	Pajungimo būdas	<ul style="list-style-type: none"> • Flanšinis; • Atstumas tarp flanšų pagal LST EN 545 serija A arba lygiavertį standartą; • Flanšų pragrėžimas pagal LST EN 1092-2 arba lygiavertį standartą.
5.	Korpuso medžiaga	Kalusis ketus pagal LST EN 1563 arba lygiavertį.
6.	Padengimas	<p>Padengimas: epoksidinis miltelinis arba lygiavertis, minimalus padengimo storis 250 mikronų. Kartu su pasiūlymu turi būti pateiktas GSK sertifikavimo centro RAL GZ662 sertifikatas Produktams („Products“) arba lygiavertis*, ne mažesnių reikalavimų nei nustato LST EN 14901 standartas, su priedu, kuriame nurodytas jungties tipas.</p> <p>* lygiavertis sertifikatas - išduotas tarptautinės organizacijos besispecializuojančios vandentvarkos gaminių dangos kokybės nustatyme, atliekančios periodinius gamybos proceso tikrinimus ir gaminių bandymus bei atitikimo gamintojo deklaruojamų gaminių savybių atitikimo nustatymus.</p>
7.	Ženklinimas	<p>Ant gaminio turi būti nurodyta:</p> <ul style="list-style-type: none"> • Gamintojo pavadinimas (pvz. Gamintojas); • Pagaminimo metai (pvz. 2017); • Ketaus markė (pvz. EN-GJS-500). • Diametras (pvz. DN200); • Darbinis slėgis (pvz. PN16); • Standartas (EN 545). <p>Pirmi penki ženkliniai turi būti išlieti arba iškalti šaltuoju būdu, kitiems žymėjimas gali būti taikomas bet koks kitas būdas.</p>
Dokumentai		
8.	Dokumentai, pateikiami pirkimo metu	<ul style="list-style-type: none"> • Eksploatacinių savybių deklaracija (pagal STR 01.01.04:2015, lietuvių k.); • GSK sertifikavimo centro RAL GZ662 sertifikatas Produktams („Products“) arba lygiavertis (lietuvių arba anglų k.); • Europos Sąjungoje galiojantis higieninis pažymėjimas (lietuvių arba anglų k.).
9.	Dokumentai, pateikiami pristatant medžiagas	<ul style="list-style-type: none"> • Eksploatacinių savybių deklaracija (pagal STR 01.01.04:2015, lietuvių k.); • GSK sertifikavimo centro RAL GZ662 sertifikatas Produktams („Products“) arba lygiavertis (lietuvių arba anglų k.); • Europos Sąjungoje galiojantis higieninis pažymėjimas (lietuvių arba anglų k.).
Pasirenkami parametrai		
10.	Pajungimo būdas	Flanšinis. Flanšų pragrėžimas pagal LST EN 1092-2 arba lygiavertį

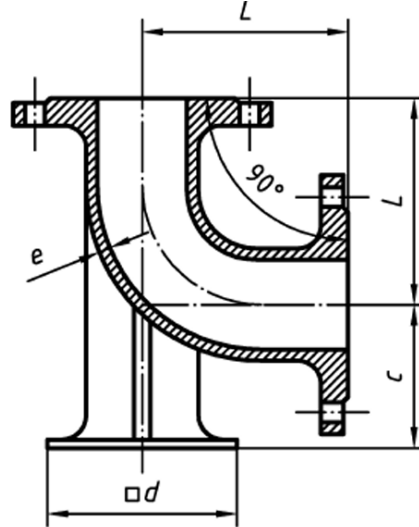
DOKUMENTO ŽYMUO	LAPAS	LAPŲ	LAIDA
PP-25-01/01-XX-TDP-BD.BTS	61	77	0

		<p>standartą. Nurodoma užsakant:</p> <ul style="list-style-type: none"> • DN50 (flanšas 4 skylių); • DN100 (flanšas 8 skylių); • DN150; (flanšas 8 skylių); • DN200; (flanšas 8 skylių, kai slėgis PN 10); • DN200; (flanšas 12 skylių, kai slėgis PN 16); • DN300; (flanšas 12 skylių); • DN350; (flanšas 16 skylių).
11.	Nominalus dydis	<p>Nurodoma užsakant:</p> <ul style="list-style-type: none"> • DN50; • DN100; • DN150; • DN200; • DN300; • DN350. <p>Pastaba. Alkūnės su 90o su atrama užsakomas nominalus dydis tik DN100.</p>
12.	Flanšinės fasoninės dalys	<p>Nurodoma užsakant:</p> <ul style="list-style-type: none"> • Trišakis  <ul style="list-style-type: none"> • Keturšakis  <ul style="list-style-type: none"> • Alkūnė 90o

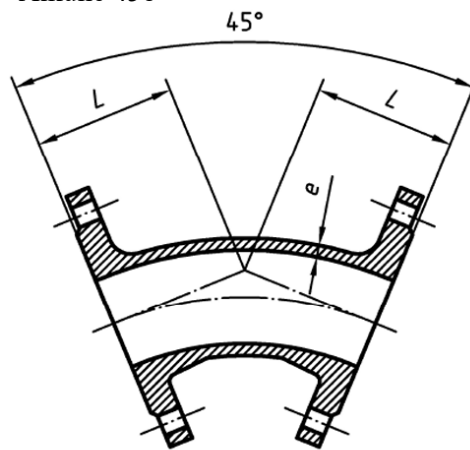
DOKUMENTO ŽYMUO	LAPAS	LAPŲ	LAIDA
PP-25-01/01-XX-TDP-BD.BTS	62	77	0



• Alkūnė 90o su atrama

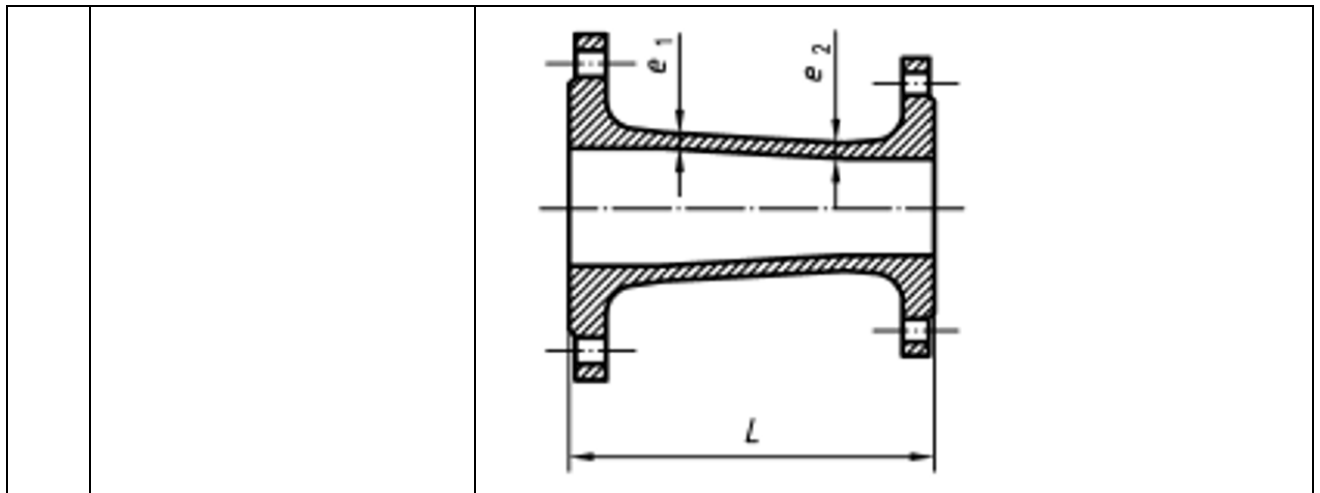


• Alkūnė 45o



• Perėjimas

DOKUMENTO ŽYMUO	LAPAS	LAPŲ	LAIDA
PP-25-01/01-XX-TDP-BD.BTS	63	77	0



Punktų Nr. 1-5, 7, 10, 12 punktų atitikimas turi būti nurodytas Eksploatacinių savybių deklaracijoje; Punkto Nr. 2 punkto atitikimas turi būti nurodytas Europos Sąjungoje galiojančiu higienos pažymėjimu; Punkto Nr. 6 punkto atitikimas turi būti nurodytas GSK sertifikavimo centro RAL GZ662 sertifikatu arba lygiavėriu; Punkto Nr. 11-12 punkto atitikimas, tiksliai nurodant siūlomos medžiagos modelį, turi būti nurodytas nuorofoje į internetinį puslapį ar kitame dokumente, kuriame pateikta techninė informacija apie medžiagą.

7.34 Vandentiekio flanšinių pleištnių sklendžių su valdymo ratu techniniai reikalavimai

Eil. Nr.	Techniniai parametrai ir reikalavimai	Dydis, sąlyga
Bendrieji parametrai		
1.	Standartai	LST EN 1074-2 arba lygiavertis.
2.	Darbinė terpė	Geriamasis vanduo.
3.	Normalus slėgis	PN 10; PN 16.
4.	Sklendės tipas	Atskiriamoji su pilno pratekėjimo skerspjuviu.
5.	Korpusas ir dangtis	Korpuso ir dangčio medžiaga – kalusis ketus ne mažesnės markės nei EN-GJS-400 pagal LST EN 1563 arba lygiavertį. Korpuso ir dangčio tvirtinimo varžtų medžiaga – nerūdijantis plienas, ne žemesnės nei A2 klasės arba lygiavertis.
6.	Ketaus korpuso ir dangčio vidaus ir išorės padengimas	Epoksidinis miltelinis arba lygiavertis, minimalus padengimo storis 250 mikronų. Kartu su pasiūlymu turi būti pateiktas GSK sertifikavimo centro RAL GZ662 sertifikatas Produktams („Products“) arba lygiavertis*, ne mažesnių reikalavimų nei nustato LST EN 14901 standartas, su priedu, kuriame nurodytas sklendės tipas ir kodinis pavadinimas. *lygiavertis sertifikatas - išduotas tarptautinės organizacijos besispecializuojančios vandentvarkos gaminių dangos kokybės nustatyme, atliekančios periodinius gamybos proceso tikrinimus ir gaminių bandymus bei atitikimo gamintojo deklaruojamų gaminių savybių atitikimo nustatymus.
7.	Sklendės valdymo velenas	Medžiaga - nerūdijantis plienas, ne žemesnės markės nei 1.4021 arba lygiavertis, pagamintas šalto valcavimo būdu.
8.	Sklendės vidinės	Veleno ir pleišto fiksavimo medžiagos – žalvaris arba poliacetalis

DOKUMENTO ŽYMUO	LAPAS	LAPŲ	LAIDA
PP-25-01/01-XX-TDP-BD.BTS	64	77	0

	sudedamosios dalys	arba lygiavertė, korozijai atspari medžiaga. Sandarinimo medžiagos - elastomeras tinkamas naudoti geriamojo vandens tiekimo sistemose ir atitinkantis LST EN 681-1 arba lygiavertį.
9.	Skląstis (pleištas)	Kalusis ketus ne mažesnės markės nei EN-GJS-400 pagal LST EN 1563 arba lygiavertį, pilnai gumuotas, padengtas elastomeru, tinkamu naudoti geriamojo vandens tiekimo sistemose ir atitinkančiu LST EN 681-1 arba lygiavertį. Uždarymo pleištas turi turėti kreipiamąsias, kurios užtikrina tolygų ir lengvą sklendės uždarymą/atidarymą.
10.	Sklendės ženklavimas	Ant sklendės turi būti nurodyta: <ul style="list-style-type: none"> • Gamintojo pavadinimas (pvz. Gamintojas); • Pagaminimo metai (pvz. 2017); • Korpuso ir dangčio medžiaga (pvz. EN-GJS-400). • Nominalus dydis (pvz. DN200); • Nominalus slėgis (pvz. PN16); • Standartas (EN 1074-2). • Modelis* (pvz. Euro 20) Žymėjimo ženklai turi išlikti aiškiai matomi viso gaminio eksploatacijos laikotarpio metu. * Gaminio modelis gali būti priklijuojamas lipduku ar paženklinamas tokiais ženklais, kurie išliktų viso gaminio eksploataavimo metu.
Dokumentai		
11.	Dokumentai, pateikiami pirkimo metu	<ul style="list-style-type: none"> • Eksploatacinių savybių deklaracija (pagal STR 1.01.04:2015, lietuvių k.); • Nepriklausomos, akredituotos organizacijos išduotas ir Europos Sąjungoje galiojantis pažymėjimas, patvirtinantis, kad sklendė ir jos sandarinimo medžiagos tinkamos naudoti geriamojo vandens tiekimo sistemose (lietuvių arba anglų k.); • GSK sertifikavimo centro RAL GZ662 sertifikatas Produktams („Products“) arba lygiavertis (lietuvių arba anglų k.).
12.	Dokumentai, pateikiami pristatant medžiagas	<ul style="list-style-type: none"> • Eksploatacinių savybių deklaracija (pagal STR 1.01.04:2015, lietuvių k.); • Nepriklausomos, akredituotos organizacijos išduotas ir Europos Sąjungoje galiojantis pažymėjimas, patvirtinantis, kad sklendė ir jos sandarinimo medžiagos tinkamos naudoti geriamojo vandens tiekimo sistemose.
Pasirenkami parametrai		
13.	Pajungimas prie tinklo	Flanšinis. Flanšų pragrėžimas pagal LST EN 1092-2 arba lygiavertį standartą. Nurodoma užsakant: <ul style="list-style-type: none"> • DN50 (flanšas 4 skylių); • DN100 (flanšas 8 skylių); • DN150; (flanšas 8 skylių); • DN200; (flanšas 8 skylių, kai slėgis PN 10); • DN200; (flanšas 12 skylių, kai slėgis PN 16); • DN300; (flanšas 12 skylių); • DN400; (flanšas 16 skylių)..
14.	Atstumas tarp jungių plokštumų	Nurodoma užsakant: <ul style="list-style-type: none"> • Platus, serija 15 (ilga) pagal LST EN 558 arba lygiavertį; • Siauras, serija 14 (trumpa) pagal LST EN 558 arba lygiavertį.

DOKUMENTO ŽYMUO	LAPAS	LAPŲ	LAIDA
PP-25-01/01-XX-TDP-BD.BTS	65	77	0

15.	Sklendės valdymas	<ul style="list-style-type: none"> • Rankinis (valdymo ratas); • Prailgintu valdymo vėlienu: Valdymo vėleno ilgis H (nurodoma užsakant) reguliuojamas ribose: <ul style="list-style-type: none"> – Nuo 1400 mm iki 1800 mm; – Nuo 2000 mm iki 2500 mm. Valdymo vėleno medžiaga – plienas, karštai cinkuotas arba lygiavertė medžiaga; Apsauginio dėklo medžiaga – polietilenas arba lygiavertė medžiaga; Tvirtinimo elementai - nerūdijantis plienas ne žemesnės klasės nei A2 arba lygiavertis.
16.	Nominalus dydis	Nurodoma užsakant: <ul style="list-style-type: none"> • DN50; • DN100; • DN150; • DN200; • DN300; • DN400.

Punktų Nr. 1-5, 11-12, 15-17 atitikimas turi būti nurodytas Eksploatacinių savybių deklaracijoje; Punktų Nr. 2 atitikimas turi būti patvirtintas Europos Sąjungoje galiojančiu higienos pažymėjimu; Punktų Nr. 6 punkto atitikimas turi būti patvirtintas GSK sertifikavimo centro RAL GZ662 sertifikatu arba lygiavertiu; Punktų Nr. 7-9 punkto atitikimas, tiksliai nurodant siūlomos gaminių modelį, turi būti nurodytas duomenų lape ir priede nuorodoje į internetinį puslapį ar kitame gamintojo patvirtintame dokumente, kuriame pateikta techninė informacija apie gaminį.

7.35 Vandentiekio modulinės sklendžių sistemos su valdymo ratu techniniai reikalavimai

Eil. Nr.	Techniniai parametrai ir reikalavimai	Dydis, sąlyga
Bendrieji parametrai		
1.	Standartai	LST EN 1074-2 arba lygiavertis.
2.	Darbinė terpė	Geriamasis vanduo.
3.	Darbinis slėgis	PN 10; PN 16.
4.	Korpuso jungtys	Korpusas turi turėti ne mažiau, kaip 3 (trišakis) horizontalius išėjimus.
5.	Korpusas ir dangtis	Korpuso ir dangčio medžiaga – kalusis ketus ne mažesnės markės nei EN-GJS-400 pagal LST EN 1563 arba lygiavertį. Korpuso ir dangčio tvirtinimo varžtų medžiaga – nerūdijantis plienas, ne žemesnės nei A2 klasės arba lygiavertis.
6.	Korpuso ir dangčio vidaus ir išorės padengimas	Epoksidinis miltelinis arba lygiavertis, minimalus padengimo storis 250 mikronų. Kartu su pasiūlymu turi būti pateiktas GSK sertifikavimo centro RAL GZ662 sertifikatas Produktams („Products“) arba lygiavertis*, ne mažesnių reikalavimų nei nustato LST EN 14901 standartas, su priedu, kuriame nurodytas sklendės tipas ir kodinis pavadinimas. *lygiavertis sertifikatas - išduotas tarptautinės organizacijos besispecializuojančios vandentvarkos gaminių dangos kokybės nustatyme, atliekančios periodinius gamybos proceso tikrinimus ir gaminių bandymus bei atitikimo gamintojo deklaruojamų gaminių savybių atitikimo nustatymus

DOKUMENTO ŽYMUO	LAPAS	LAPŲ	LAIDA
PP-25-01/01-XX-TDP-BD.BTS	66	77	0

7.	Sklendės valdymo velenas	Medžiaga - nerūdijantis plienas, ne žemesnės markės nei 1.4021 arba lygiavertis, pagamintas šalto valcavimo būdu.
8.	Sklendės vidinės sudedamosios dalys	Veleno ir pleišto fiksavimo medžiagos – žalvaris arba lygiavertė, korozijai atspari medžiaga. Sandarinimo medžiagos - elastomeras tinkamas naudoti geriamojo vandens tiekimo sistemose ir atitinkantis LST EN 6811 arba lygiavertį.
9.	Skląstis (pleištas)	Kalusis ketus ne mažesnės markės nei EN-GJS-400 pagal LST EN 1563 arba lygiavertį, pilnai gumuotas, padengtas elastomeru, tinkamu naudoti geriamojo vandens tiekimo sistemose ir atitinkančiu LST EN 681-1 arba lygiavertį. Uždarymo pleištas turi turėti kreipiamąsias, kurios užtikrina tolygų ir lengvą sklendės uždarymą/atidarymą.
10.	Sklendės ženklavimas	Ant sklendės turi būti nurodyta: <ul style="list-style-type: none"> • Gamintojo pavadinimas (pvz. Gamintojas); • Pagaminimo metai (pvz. 2017); • Korpuso ir dangčio medžiaga (pvz. EN-GJS-400). • Nominalus dydis (pvz. DN200); • Nominalus slėgis (pvz. PN16); Standartas (EN 1074-2). Žymėjimo ženklai turi išlikti aiškiai matomi viso gaminio eksploatacijos laikotarpio metu.
Dokumentai		
11.	Dokumentai, pateikiami pirkimo metu	<ul style="list-style-type: none"> • Eksploatacinių savybių deklaracija (pagal STR 1.01.04:2015, lietuvių k.); • Nepriklausomos, akredituotos organizacijos išduotas ir Europos Sąjungoje galiojantis dokumentas, patvirtinantis, kad sklendė ir jos sandarinimo medžiagos tinkamos naudoti geriamojo vandens tiekimo sistemose (lietuvių arba anglų k.). • GSK sertifikavimo centro RAL GZ662 sertifikatas Produktams („Products“) arba lygiavertis (lietuvių arba anglų k.).
12.	Dokumentai, pateikiami pristatant medžiagas	<ul style="list-style-type: none"> • Eksploatacinių savybių deklaracija (pagal STR 1.01.04:2015, lietuvių k.); • Nepriklausomos, akredituotos organizacijos išduotas ir Europos Sąjungoje galiojantis pažymėjimas, patvirtinantis, kad sklendė ir jos sandarinimo medžiagos tinkamos naudoti geriamojo vandens tiekimo sistemose.
Pasirenkami parametrai		
13.	Pajungimas prie tinklo	Flanšinis. Flanšų pragražimas pagal LST EN 1092-2 arba lygiavertį standartą. Nurodoma užsakant: <ul style="list-style-type: none"> • DN100 (flanšas 8 skylių); • DN150; (flanšas 8 skylių); • DN200; (flanšas 8 skylių, kai slėgis PN 10); • DN250; (flanšas 12 skylių); • DN300; (flanšas 12 skylių); • DN400; (flanšas 16 skylių).
14.	Sklendės valdymas	Rankinis (valdymo ratas);
15.	Nominalus dydis combi sklendžių dydis	Nurodoma užsakant: <ul style="list-style-type: none"> • DN100; • DN150; • DN200; • DN250; • DN300; • DN400.

DOKUMENTO ŽYMUO	LAPAS	LAPŲ	LAIDA
PP-25-01/01-XX-TDP-BD.BTS	67	77	0

Punktų Nr. 1-5, 11-12, 13-15 atitikimas turi būti nurodytas Eksploatacinių savybių deklaracijoje; Punktų Nr. 2 atitikimas turi būti patvirtintas Europos Sąjungoje galiojančiu higienos pažymėjimu; Punktų Nr. 6 punkto atitikimas turi būti patvirtintas GSK sertifikavimo centro RAL GZ662 sertifikatu arba lygiaverčiu; Punktų Nr. 7-9 punkto atitikimas, tiksliai nurodant siūlomos gaminio modelį, turi būti nurodytas duomenų lape ir priede nuorodoje į internetinį puslapį ar kitame gamintojo patvirtintame dokumente, kuriame pateikta techninė informacija apie gaminį.

7.36 Komunikacijų žymėjimo stovo su lentele techniniai reikalavimai

Eil. Nr.	Techniniai parametrai ir reikalavimai	Dydis, sąlyga
Bendrieji parametrai		
1.	Stovo medžiaga	<ul style="list-style-type: none"> • Apvalus cinkuotas plieninis vamzdis $\geq \varnothing 32$ mm diametro; • Sienelių storis $\geq 2,9$ mm; • Aukštis nuo 1,3 m. iki 1,7 m.;
2.	Lentelės medžiaga	<ul style="list-style-type: none"> • Lentelės matmenys 140 x 100 mm (galima paklaida +/- 10 proc.); • Pagamintos iš ASA termoplastiko arba kitos lygiavertės medžiagos; • Vandentekiui – mėlyna lentelė su baltomis raidėmis; • Nuotekoms – žalia lentelė su baltomis raidėmis; • Hidrantams – raudona lentelė su baltomis raidėmis.
Dokumentai		
3.	Dokumentai, pateikiami pirkimo metu	Eksploatacinių savybių deklaracija pagal STR 1.01.04:2015.
4.	Dokumentai, pateikiami pristatant medžiagas	Eksploatacinių savybių deklaracija pagal STR 1.01.04:2015.

Punktų Nr. 1-2 atitikimas turi būti nurodytas Eksploatacinių savybių deklaracijoje.

DOKUMENTO ŽYMUO	LAPAS	LAPŲ	LAIDA
PP-25-01/01-XX-TDP-BD.BTS	68	77	0

8 REIKALAVIMAI DANGOMS

8.1 Keliai ir aikštelės

8.1.1. Bendroji dalis

Keliai, aptvėrimai ir takai turi atitikti Lietuvos standartus KTR 1.01:2008 „AUTOMOBILIŲ KELIAI“, LST 1361.10, LST 1361.12 „Kelio pagrindas“.

8.1.2. Iškasimo ir užkasimo darbai

Prieš profiliuojant paviršių į reikiamą lygį turi būti nuimtas viršutinis dirvožemio sluoksnis ir pašalintos netinkamos medžiagos. Pylimų ir iškasų šlaitai turi būti padengti 300 mm storio viršutiniu dirvožemio sluoksniu. Visi šlaitai, salelės ir t.t. turi būti apželdinti pagal aplinkos sutvarkymo projektą.

8.1.2.1. Bendroji dalis

Prieš dangų įrengimo ir/ar atstatymo darbus turi būti suformuoti nuolydžiai ir lygūs paviršiai. Jie turi būti nuvalyti nuo akmenų, purvo, tinkamos formos ir sutankinti volu į vienodą ir tolygų paviršių. Baigto paviršiaus konstrukcija turi būti be įdubų, banguotumo, nelygumų, įvairių atliekų, kitų defektų, tikslaus profilio, tolygi ir horizontali.

Dangų pagrindas turi būti įrengtas lovyje. Grunto lovio planiravimas turi būti atliktas taip, kad faktiškai numatyti aukščiai nenukryptų nuo projektinių aukščių daugiau kaip $\pm 5,0$ cm. Matuojant lygumą, plyšiai po 4 m ilgio linioje neturi būti didesni kaip 3,0 cm. Skersiniai nuolydžiai neturi nukrypti daugiau kaip $\pm 0,5\%$; pločiai ne daugiau kaip ± 10 cm

Reikalavimas dangų konstrukcijos žemės sankasos viršaus (lovio dugno) gruntui, - deformacijos modulio reikšmė turi būti pagal Automobilių kelių standartizuotų dangų konstrukcijų projektavimo taisyklės KPT SDK 19. Jeigu tankinimu nepasiekiamas reikalaujamas žemės sankasos viršaus deformacijos modulis, tai reikia taikyti priemones (pagal Automobilių kelių žemės darbų atlikimo ir žemės sankasos įrengimo taisyklės IT ŽS 17).

8.1.2.2. Apatinis pagrindas

Apatinį apsauginį šalčiui atsparų pagrindo sluoksnį sudaro vidutiniagrūdis smėlis. Medžiaga turi būti gerai išrūšiuota ir reikalaujamos granulometrinės sudėties. Filtracijos koeficientas - 6m/parą. Smėlio tamprumo modulis $E \geq 120/150$ Mpa priklausomai nuo konstrukcijos, sankabumas $C=0,006$ MPa.

Smėlio praeinamumo pro sietą Nr.063 dalelių kiekis turi būti ne didesnis kaip 7% mišinio masės. Apsauginio šalčiui atsparaus sluoksnio viršutinėje 20 cm dalyje grūdelių, didesnių kaip 2 mm, kiekis turi sudaryti ne mažiau 30% mišinio masės. Šioje dalyje mineralinių medžiagų mišiniuose grūdelių, didesnių kaip 2 mm, kiekis gali būti ne didesnis kaip 75% mišinio masės. Šie reikalavimai netaikomi, jeigu apsauginio šalčiui atsparaus sluoksnio viršutinė zona yra sustiprinta hidrauliniiais rišikliais.

Klojant sluoksnį, turi būti išlaikomi Automobilių kelių standartizuotų dangų konstrukcijų projektavimo taisyklėse KPT SDK 19 nurodyti reikalavimai medžiagoms.

Smėlio išbandymas vykdomas pagal LST 1361.1. Apsauginis šalčiui atsparus sluoksnis turi būti paklotas taip, kad jo laikomoji galia bei deformacijos, kiek įmanoma, būtų tolygesnės. Todėl medžiagų mišinys turi būti taip pakraunamas, iškraunamas ir klojamas, kad neišsiskirstytų atskiromis frakcijomis. Apsauginis atsparus sluoksnis turi būti sutankintas taip, kad būtų pasiektas sutankinimo rodiklis $DPr = 100\%$. Apatinio pagrindo sluoksnio deformacijos modulio reikšmė turi būti $EV2 \geq 120/150$ MN/m². Klojant sluoksnį, mineralinių medžiagų mišinys turi būti optimalaus

DOKUMENTO ŽYMUO	LAPAS	LAPŲ	LAIDA
PP-25-01/01-XX-TDP-BD.BTS	69	77	0

drėgnio, kad būtų sutankinamas kuo mažesnėmis sąnaudomis. Užbaigtas apatinis pagrindas turi atitikti projekte nurodytiems storiams.

Visos apatinio pagrindo dalys su trūkumais turi būti rekonstruotos ir padarytos pagal techninius dokumentus. Užbaigtas apatinio pagrindo paviršius turi būti lygus be duobių, be paliktų vėžių, įdaubų, atliekų arba kitų defektų ir bus tikslaus skerspjūvio, gerai užpildytas ir išlygintas.

Apatinio šalčiui atsparaus sluoksnio aukščiai neturi nukrypti nuo projektinių aukščių daugiau kaip $\pm 5,0$ cm.

Skersiniai nuolydžiai - daugiau kaip $\pm 0,5$ %.

Matuojant lygumą, plyšiai po 4 m ilgio linijuote neturi būti didesni kaip 3,0 cm.

Pločiai neturi nukrypti nuo projekcinio daugiau kaip $\pm 10,0$ cm.

8.1.2.3. Bazinis pagrindas

Bazinį pagrindą sudaro dolomitinės, frakcinės skaldos, skaldelės ir smėlio mišinys. Dolomitinės, frakcinės skaldos tamprumo modulis 200 Mpa. Bazinio pagrindo įrengimui naudojami 0/45 mišiniai.

Sluoksnis turi būti klojamas taip, kad jo laikomosios ir deformacinės savybės, kiek galima, būtų vienodesnės. Todėl mišinius reikia pakrauti, iškrauti ir kloti taip, kad jie neišsiskirstytų frakcijomis. Tarpinis mišinių sandėliavimas yra neleistinas. Klojant sluoksnį, skleidžiamas mišinys turi būti optimalaus drėgnio, kad su mažiausiomis sąnaudomis būtų galima jį sutankinti. Bazinio pagrindo dolomitinė, frakcinė skalda išbarstoma ir sutankinama sluoksniais iki maksimalaus sluoksnio storio ir palaistoma. Po sutankinimo beriama užpildomoji medžiaga žvyro-smėlio-skaldos mišinys ir skaldos sluoksnis galutinai sutankinamas.

Skalda turi būti švari, be molio, priemolio dalelių ir kitokių priemaišų. Skaldos sluoksnis beriamas 30 % storesnis, nes jis tiek sutankėja. Prieš beriant skaldą lovio briaunos sustiprinamos, pastatant kelio bortus vietose nurodytose brėžinyje. Klojimui numatytų medžiagų arba jų mišinių tinkamumą turi nustatyti Rangovas. Tinkamumas nustatomas pagal LST 1361.2:1995; LST 1360.6:1995.

Užbaigtas bazinis pagrindas turi atitikti brėžiniuose nurodytiems storiams.

8.1.2.4. Leistini nukrypimai baziniam pagrindui

1. Projektiniai aukščiai ± 5 cm.
2. Skersinis nuolydis $\pm 0,5$ %.
3. Lygumas. Maksimalus plyšys po 4 m linijuote ≤ 2 cm.
4. Faktinis storis ≤ 15 %, mažesnis už numatytą.
5. Sluoksnio plotis ± 10 cm.
6. Sutankinimo rodiklis $DPr \geq 103$ % (bandant šlampu arba dinaminio prietaisu).
7. Deformacijos modulis $E_{r2} \geq 150$ MN/m² pagal LST 1360.5.

8.1.3. Asfaltbetonio danga

Asfaltbetonio danga įrengiama ant bazinio pagrindo iš dolomitinės, frakcinės skaldos mišinio. Dangą sudaro vienas apatinis ir vienas viršutinis dangos sluoksnis iš karštų asfaltbetonio mišinių.

8.1.3.1. Apatinis asfaltbetonio sluoksnis

- Užpildai ir mikroužpildai.
- Užpildams naudoti aukščiausios kokybės skaldele, atsijas, gamtinį smėlį mineralinius

DOKUMENTO ŽYMUO	LAPAS	LAPŲ	LAIDA
PP-25-01/01-XX-TDP-BD.BTS	70	77	0

miltelius;

- Dalelės < 0,09 mm, masės% - 3-9;
- Grūdėliai > 2 mm, masės% - 60-75;
- Grūdėliai >11.2 mm, masės%- ≥20;
- Grūdėliai >16 mm, masės%- ≤10;
- Atsijų ir gamtinio smėlio santykis - ≥1:1.

• Bitumas.

- Bitumo markė – B 70/100, bitumo kiekis 4,0-6,0 masės %;
- Asfaltbetonio (apatinio sluoksnio) mišinio projektavimas atliekamas Maršalo metodu (LST 1362.16);
- Liekamasis akytumas pagal Maršalą 4, 0-7,0 % tūrio;
- Apatinio asfaltbetonio sluoksnio storis – 6,0 cm storio;
- Mišinio kiekis 95-210 kg/m²;
- Sutankinimo rodiklis ≥ 97 %.

• Klojimas.

Apatiniai asfaltbetonio sluoksniai klojami ant sausų pagrindo sluoksnių. Apatinius dangos sluoksnius leidžiama kloti esant paros vidutinei temperatūrai ne žemesnei nei +5°C. Mažiausia klojamo apatinio sluoksnio mišinio temperatūra – 120°C, viršutinis – 130°C. Mišinys į asfaltbetonio klotuvą turi būti pilamas be pertraukų. Klotuvas turi būti sureguliuotas taip, kad skleidžiamo mišinio sluoksnis būtų lygus, nesutrūkinėjęs, susisluoksniavęs.

Mišinį kloti rankiniu būdu leidžiama tik tais atvejais, kai dangos plotai yra netaisyklingi, klotuvu dirbti neparanku.

8.1.3.2. Viršutinis asfaltbetonio sluoksnis

• Užpildai ir mikroužpildai.

- Užpildams naudoti aukštos rūšies skaldele, atsijas, gamtinį smėlį ir mineralinius miltelius;
- Dalelės < 0,09 mm, masės% - 6-10;
- Grūdėliai >2 mm, masės% - 50-60;
- Grūdėliai >8 mm, masės%- 15-30;
- Grūdėliai >11,2 mm, masės%- ≤10;
- Atsijų ir gamtinio smėlio santykis - ≥1:1.

• Bitumas.

- Bitumo markė B70/100, bitumo kiekis 5,9-7,2 masės %;
- Viršutinio asfaltbetonio sluoksnio projektavimas atliekamas pagal Maršalą;
- Liekamasis akytumas pagal Maršalą 2,0-4,0 tūrio %;
- Viršutinio asfaltbetonio sluoksnio storis – 4 cm;

DOKUMENTO ŽYMUO	LAPAS	LAPŲ	LAIDA
PP-25-01/01-XX-TDP-BD.BTS	71	77	0

- Mišinio kiekis 85-125 kg/m²;
- Sutankinimo rodiklis $\geq 97\%$;
- Liekamasis aktyumas po sutankinimo, tūrio $\leq 6,0\%$.

- Klojimas.

Viršutiniai dangos sluoksniai klojami ant sauso, švaraus, pagruntuoto apatinio sluoksnio. Viršutiniai sluoksniai klojami esant oro temperatūrai ne žemesnei kaip $+5^{\circ}\text{C}$.

8.1.3.3. Reikalavimai klojant asfaltbetonio dangas

- Didžiausi leistini plyšiai po 4 m ilgio linijuote:

- apatiniams dangos sluoksniui $\leq 10\text{ mm}$;
- viršutiniams dangoms sluoksniams $\leq 4\text{ mm}$;
- leistini projektinių sluoksnių storių arba pakloto mišinio kiekių nuokrypiai viršutiniams ir apatiniams dangos sluoksniui $\leq -15\%$.

- Leistini nukrypimai asfaltbetonio dangai (viršutiniams sluoksniui):

- dangos plotis $\pm 10\text{ cm}$
- dangos skersinis nuolydis $\pm 0,5\%$
- dangos lygumas:
 - maksimalus plyšys po 4 m ilgio linijuote ≤ 6
 - matuojant pagal IRI reikalavimus 2 mm/m
 - dangos sutankinimo koeficientas $\geq 0,97$
 - dangos šiurkštumas ("smėlio dėmės" metodas) - $0,40$
 - rato sukibimo su danga koeficientas
 - matuojant PKRS-2U prietaisu - $0,28$
 - matuojant "švytuoklės" metodu - 45 .

8.2 Betoninių plytelių / trinkelių dangos įrengimas

Rengiant trinkelių dangą Rangovas privalo laikytis TRA TRINKELĖS 14 ir IT TRINKELĖS 14 reikalavimų.

Betoninių trinkelių grindinio dangos konstrukcija, įrengiama vadovaujantis Lietuvos automobilių kelių direkcijos prie Susiekimo ministerijos 2019 m. sausio 25 d. įsakymu Nr. V-16 patvirtintomis Automobilių kelių standartizuotų dangų konstrukcijų projektavimo taisyklėmis KPT SDK 19. Įrengiama grindinio danga turi atitikti IV konstrukcinę klasę (lengvųjų automobilių eismas ir pasitaikantis sunkiojo transporto eismas).

Trinkelių dangos posluoksnio medžiagos neturi nė trupučio įsiskverbti į pagrindo sluoksnį, todėl pagrindo sluoksniui turi būti naudojamas geros sanklodos nesurištasis mineralinių medžiagų mišinys.

Betoninių plytelių dangos klojamos, įrengus bortus arba įrengiama viskas kartu.

8.2.1. Apatinis pagrindas

Šaligatvių ir takų pagrindui naudojamas vidutiniagrūdis smėlis. Reikiamas smėlio sluoksnis tolygiai užpilamas ir sutankinamas. Sutankinimo koeficientas $0,98$.

8.2.2. Betoninės plytelės / trinkelės

DOKUMENTO ŽYMUO	LAPAS	LAPŲ	LAIDA
PP-25-01/01-XX-TDP-BD.BTS	72	77	0

Plytelės/trinkelės turi būti nesuskilusios, be nudaužytų kampų ir šonų ir atitikti LST EN 1338:2003 standartą. Jos klojamos pagal formą. Dangą rekomenduojama kloti eilėmis. Siūles tarp plytelių užpildyti smulkiu smėliu. Klojant dangą atsirandantys didesni kaip 1 cm tarpai užpildomi atpjautomis pagal tarpo dydį plytelių juostomis.

Dangos geometrinių matmenų nukrypimas neturi viršyti šių dydžių:

- pagrindo plotis ± 10 cm;
- pagrindo sluoksnių storis $\pm 10\%$, bet ne > 20 mm;
- aukščių altitudės ± 50 mm;
- tarpai tarp plytelių iki 8 mm;
- gretimų plytelių peraukštėjimas iki 2 mm;
- paviršiaus nelygumai 4 m ilgio atkarpoje iki 10 mm.

Paklojus plyteles, šaligatvis turi būti švarus, lygus ir atitikti projektuojamus nuolydžius.

8.2.3. Bortai

Prieš klojant asfaltbetonio mišinį, būsimos dangos kraštuose pastatomi bortai. Bortai turi atitikti LST EN 1340:2003 standartą. Visi vejos ir kelio bortai bus padaryti iš pagamintų bortų ant betoninio pagrindo. Betono storis - ne mažiau 5 cm, klasė C12/15. Bortai pagal ilgį sujungti 6 mm storio cemento skiediniu.

Visi bortai (nauji ir atstatomi) turi būti taisyklingi, lygūs ir prieš pradedant klojimo darbus. Bortai gaminami 1,0 m ilgio, tais atvejais, kai reikiamas ilgis nesiekia 1,0 m, bortai sutruminami rankiniu būdu.

8.2.4. Latakai

Vandens surinkimo latakas montuojamas iš surenkamųjų standartinių elementų ant betoninio pagrindo. Betono storis ne mažiau 5 cm, klasė C12/15. Elementai pagal ilgį sujungti 6 mm storio cemento skiediniu.

8.3 Žvyro dangos

8.3.1. Bendroji dalis

Naujai įrengiamos ir atstatomos žvyro dangos projektuojamos ir mažiausias šalčiui atsparios žvyro dangos konstrukcijos storis nustatomas pagal KTR 1.01:2008 „Automobilių keliai“ reikalavimus.

Granulimetrinei sudėčiai ir mineralinių dulkių kiekiui taikomi šie reikalavimai: sutankinto sluoksnio nesurištajam mineralinių medžiagų mišiniui galioja TRA SBR 19 nurodytos granulimetrinės sudėties ribos.

8.3.2. Apatinis sluoksnis

Apatinis sluoksnis – tai tam tikras sluoksnis, ant kurio turi būti klojamas numatytas apsauginis šalčiui atsparaus arba žvyro dangos sluoksnis. Žvyro dangos konstrukcijos sluoksniai turi būti klojami ant kokybiškų, tinkamo profilio bei lygių, esamų apatinių sluoksnių, užtikrinančių pastovumą bei pakankamą laikomąją galią. Sąlygos laikomos įvykdytomis, jeigu esami apatiniai sluoksniai įrengti pagal Automobilių kelių žemės darbų atlikimo ir žemės sankasos įrengimo taisyklių IT ŽS 17 reikalavimus.

8.3.3. Sluoksnių storis ir išdėstymo tvarka

Žvyro dangos konstrukcijos sluoksnių storis bei išdėstymo tvarka parenkami pagal KTR 1.01:2008 „Automobilių keliai“.

8.3.4. Medžiagos ir mišiniai

DOKUMENTO ŽYMUO	LAPAS	LAPŲ	LAIDA
PP-25-01/01-XX-TDP-BD.BTS	73	77	0

Medžiagos ir jų mišiniai privalo atitikti galiojančių standartų bei normų dokumentų reikalavimus, panaudojimo tikslą ir derintis tarpusavyje. Vartojant automobilių kelių medžiagas ir jų mišinius darbų aprašyme turi būti nurodyti atitinkami standartai ir statybos rekomendacijos.

8.3.5. Mineralinės medžiagos

Žvyro dangos konstrukcijos sluoksniams įrengti vartojamos gamtinės mineralinės medžiagos. Gamtinės mineralinės medžiagos klasifikuojamos pagal LST 1331:2015 arba lygiaverčius standartus. Techniniai reikalavimai nurodyti „Automobilių kelių mineralinių medžiagų techninių reikalavimų apraše TRA UŽPILDAI 19“, patvirtintame Lietuvos automobilių kelių direkcijos prie Susisiekimo ministerijos generalinio direktoriaus 2007 m. sausio 30 d. įsakymu Nr. V-16 (Žin., 2007, Nr. 16-619)

Žvyro dangos konstrukcijos sluoksnių įrengimui vartojami stambiagrūdžiai gruntai pagal LST 1331:2015 arba lygiaverčius standartus. Turi būti vartojamos tik tokios mineralinės medžiagos, kurių kokybė kontroliuojama.

8.3.6. Mineralinių medžiagų mišiniai

Apsauginis šalčiui atsparus sluoksnis turi būti įrengiamas iš mineralinių medžiagų mišinių: žvyro ir smėlio, smėlio ir žvyro mišinių, žvyro arba smėlio. Žvyro dangos sluoksniai turi būti įrengiami iš žvyro ir smėlio mišinių, jei reikia pridodant skaldytųjų mineralinių medžiagų. Mišiniai turi būti vienodai sumaišyti.

8.3.7. Žvyro dangos konstrukcijos įrengimas

8.3.7.1. Sluoksnių klojimas

Kiekvienas žvyro dangos konstrukcijos sluoksnis turi būti klojamas taip, kad mišinio savybės būtų kiek galima vienodesnės ir tenkintų kokybės reikalavimus. Sluoksniai turi būti klojami nuosekliai, naudojant pakankamą mašinų ir mechanizmų kiekį.

Mineralinių medžiagų mišinys turi būti paklojamas tolygiai, kad neišsiskirstytu atskiromis frakcijomis.

8.3.7.2. Apsauginio šalčiui atsparus sluoksnis

Apsauginio šalčiui atsparaus sluoksnio įrengimas atliekamas pagal Automobilių kelių standartizuotų dangų konstrukcijų projektavimo taisyklių KPT SDK 19 reikalavimus.

8.3.7.3. Medžiagos ir jų mišiniai

Apatiniam dangos sluoksniui įrengti vartojami plačiųjų frakcijų žvyro ir smėlio mišiniai 0/45.

Profiliuojamajam (viršutiniam) sluoksniui įrengti vartojami plačiųjų frakcijų žvyro ir smėlio mišiniai 0/22.

Kai numatytas žvyro dangos storis neviršija 20 cm, dangą galima rengti vienu sluoksniu, naudojant 0/32 mišinį, tačiau jame smulkmės (dalelių mažesnių už 0,063 mm) įrengimo metu turi būti ne mažiau kaip 5% mišinio masės.

8.3.7.4. Klojimo darbai

Sutankinimo apatinio dangos sluoksnio paklotas storis priklauso nuo mineralinių medžiagų mišinyje esančių stambiausių grūdelių dydžio ir turi būti ne mažesnis kaip:

- 12 cm – esant 0/32 mišiniui;
- 15 cm – esant 0/45 mišiniui;

Dangos sluoksnis turi būti paklojamas taip, kad jo laikomoji galia, kiek įmanoma, būtų tolygesnė. Todėl mišinius reikia pakrauti, iškrauti ir kloti taip, kad jie neišsiskirstytų atskiromis frakcijomis. Tarpinis mišinių sandėliavimas yra neleistas. Klojant sluoksnį, skleidžiamas mišinys

DOKUMENTO ŽYMUO	LAPAS	LAPŲ	LAIDA
PP-25-01/01-XX-TDP-BD.BTS	74	77	0

turi būti optimalaus drėgnio, kad su mažiausiomis sąnaudomis būtų galima jį sutankinti.

8.3.8. Atliktų darbų kontrolė ir bandymai

8.3.8.1. Bendroji dalis

- Bandymai skirstomi į:
 - tinkamumo bandymas;
 - savikontrolės bandymus;
 - kontrolinius bandymus.

- Bandymai apima:
 - pavyzdžio paėmimą,
 - pavyzdžio paruošimą siuntimui,
 - pavyzdžio transportavimą nuo jo paėmimo iki bandymo vietos,
 - tyrimus, įskaitant bandymų ataskaitą.

- Mineralinių medžiagų tyrimams atlikti pavyzdžio masė turi būti ne mažesnė kaip:
 - mineralinių miltelių - 2 kg;
 - tiekiamų frakcijų iki 8 mm - 5 kg;
 - tiekiamų frakcijų, didesnių kaip 8 mm - 15 kg.

Rišamųjų medžiagų tyrimams atlikti pavyzdžio masė turi būti ne mažesnė kaip 2 kg. Asfaltbetonio mišinio tyrimams atlikti pavyzdžio masė turi būti ne mažesnė kaip:

- kai mišinio grūdelių stambumas iki 12 mm - 10 kg;
- kai mišinio grūdelių stambumas iki 25 mm - 15 kg.

Asfaltbetonio ir jo mišinių bandymai atliekami laikantis LST 1362 serijos arba lygiaverčių standartų reikalavimų.

8.3.8.2. Tinkamumo bandymai

Tinkamumo bandymai - tai bandymai, kuriais įrodomas medžiagų ir jų mišinių tinkamumas nustatytam darbui atlikti pagal kelių tiesimo reikalavimus. Numatytų medžiagų ir jų mišinių tinkamumą turi nustatyti Rangovas.

Užsakovo nurodytos laboratorijos pateikti esamų medžiagų arba jų mišinių tinkamumo bandymų rezultatai ir yra tinkamumo pagrindimas. Bandymų rezultatų protokole turi būti pateikti duomenys apie atitinkamų medžiagų arba jų mišinių naudojimo sritį. Užsakovas gali nereikalauti šio medžiagų kokybės patvirtinimo, jeigu žino apie jų tinkamumą. Parinkta asfaltbetonio mišinio sudėtis galioja du metus, jei naudojamos tokios pat medžiagos ar jų mišiniai.

Rangovas turi pateikti Užsakovui atliktų bandymų, skirtų medžiagų bei jų mišinių tinkamumui patikrinti, rezultatus. Remdamasis šių tyrimų rezultatais, rangovas savalaikiai, ne vėliau kaip 2 savaitės iki darbų pradžios, turi pateikti Užsakovui duomenis apie numatytas panaudoti medžiagas bei numatomą jų mišinių sudėtį.

Jeigu keičiasi medžiagų bei jų mišinių rūšys ir savybės arba kinta dangos klojimo sąlygos, būtina atlikti naujus bandymus jų tinkamumui nustatyti, o visus pakeitimus būtina raštiškai suderinti su užsakovu. Užsakovui pareikalavus, iš visų automobilių kelių tiesimui numatytų medžiagų turi būti paimtas pakankamas pavyzdžių kiekis ir perduotas Užsakovui saugoti (kontroliniai

DOKUMENTO ŽYMUO	LAPAS	LAPŲ	LAIDA
PP-25-01/01-XX-TDP-BD.BTS	75	77	0

pavyzdžiai).

8.3.8.3. Savikontrolės bandymai

Savikontrolės bandymai - tai bandymai, kuriais Rangovas arba jo įgaliotieji asmenys (organizacijos) nustato automobilių kelių medžiagų, jų mišinių ir atliktų darbų kokybinių savybių atitikimą.

Rangovas, atlikdamas darbus, turi kruopščiai ir išsamiai atlikti savikontrolės bandymus. Jei bandymų metu surandami tam tikrų neatitikimai, būtina nedelsiant pašalinti jų atsiradimo priežastis. Bandymų rezultatai pateikiami Užsakovui, jei jis to pareikalauja. Savikontrolės bandymai ir tyrimai atliekami Rangovo lėšomis.

8.3.9. Kontroliniai bandymai

Kontroliniai bandymai - tai Rangovo atliekami bandymai, kuriais jis nustato automobilių kelių medžiagų, jų mišinių ir atliktų darbų kokybinių savybių atitikimą. Remiantis šių bandymų rezultatais yra priimamas atliktas darbas. Pavyzdžių paėmimui ir bandymams, atliekamiems dangų įrengimo ruože, vadovauja Rangovas.

Šlamams keliamų reikalavimų ir tinkamumo bandymų rezultatų neatitinkanti medžiaga ar mišinys uždraudžiami naudoti, o atliktas darbas, naudojant tas medžiagas ar mišinius, turi būti perdarytas. Kontroliniai bandymai ir tyrimai atliekami Rangovo lėšomis.

8.3.10. Bandymų metodai

Mineralinių ir rišamųjų medžiagų bei jų mišinių pavyzdžiai paimami ir kokybės patikrinimo bandymai atliekami vadovaujantis metodais, pateiktais galiojančiose instrukcijose ir standartuose. Pakloto sluoksnio bandymams iš kiekvienos paėmimo vietos Užsakovui pateikiamas tik vienas dalinis pavyzdys.

Asfaltbetonio dangos pakloto sluoksnio liekamasis akytumas (Tbit) nustatomas iš iškartos (gręžtinio pavyzdžio) vidutinio asfaltbetonio tankio (ρ_A) ir iš iškartos (gręžtinio pavyzdžio) asfaltbetonio mišinio vidutinio tankio ($\rho_{R,bit}$). Žvyro dangoms vartojamų medžiagų bei jų mišinių granulimetrinė sudėtis tikrinama sijojant sausas medžiagas, plaunant atskyrus smulkias daleles. Dangos sluoksnių profilio padėties tikslumas tikrinamas niveliuojant, o skersinis nuolydis gali būti pamatuotas ir nuolydžio matuokle.

Dangos sluoksnių lygumas tikrinamas 4 m ilgio linioje pagal „Kelio dangų (pagrindų) lygumo matavimo atmintinė“ reikalavimus arba atitinkamu lygumo matavimo prietaisu (pvz., IRI). Lygumas 4 m ilgio linioje išorinėse eismo juostose išilgine kryptimi matuojamas maždaug 75 cm atstumu nuo važiuojamosios dalies krašto, o kitose eismo juostose - jų viduryje (žvyro dangos sluoksnių lygumas paprastai matuojamas kiekvienos eismo juostos viduryje). Leistino plyšio, neatsižvelgiant į jo ilgį, viršijimo dydžiu įskaitomas didžiausias nuokrypis nuo leistinos reikšmės.

Pagal IRI sistemą išilginis lygumas matuojamas prietaisu, kurio žingsnis ne didesnis kaip 0,25 m. Matuojama kiekvienoje eismo juostoje dviejuose vėžės pėdsakuose, rezultatus pateikiant 50 m ilgio atkarpomis IRI skalėje.

Rato sukibimo su danga koeficientas nustatomas matuojant traukos jėgą (kai ratas pilnai slysta) šiuo būdu: pastoviu 60 km/h greičiu tempiant pilnai blokuotą, su specialia matavimo padanga, automobilio ratą. Asfaltbetonio danga turi būti padengta 1 mm storio vandens plėvele. Pakloto sluoksnio storis kontroliuojamas pagal „Automobilių kelių dangos konstrukcijos sluoksnių storio nustatymo instrukcijos“ (DKSNI) reikalavimus. Pakloto sluoksnio plotis tikrinamas matavimo juosta arba rulete.

Rangovas turi suplanuoti augalų ir reikalingų trąšų pristatymą ir apželdinimo darbų pradžią. Trąšos pristatomos standartiniuose maišuose, ant kurių turi būti pažymėtas svoris, turinio aprašymas

DOKUMENTO ŽYMUO	LAPAS	LAPŲ	LAIDA
PP-25-01/01-XX-TDP-BD.BTS	76	77	0

ir gamintojo pavadinimas. Apželdinimui naudojama žemė turi būti be akmenų, grumstų, augalų, šaknų ir kitų pašalinių dalykų, joje negali būti panaudotų tepalų ir pan. medžiagų, kenkiančių augalams.

8.4 Apželdinimas

Veja įrengiama pavasarį, vasarą arba rudenį. Paruošiamieji darbai vejos įrengimui: durpių – juodžemio mišinys tolygiai paskleidžiamas visame būsimos vejos plote 15 cm storio sluoksniu, nurenkami akmenys, žemės paviršius sutankinamas voluojant. Prieš sėjant žolių mišinį, žemės paviršius lengvai išpurenamas.

Gazonine sėjamąją pasėjamas žolių mišinys:

- raudonasis eraičinas (*Festuca Rubra* L.) - 30 %
- smilga baltoji (*Agrostis Alba*) - 10
- miglė paprastoji (*Poa Pratensis*) - 60 %


Pasėjus žoles, žemės paviršius dar kartą voluojamas, palaistoma. Užaugusi 10 cm aukščio žolė pirmą kartą pjaunama. Vėliau pjaunama vėl, kai žolė užauga 15 cm. Nupjovus žolę, veja palaistoma.

Veja ravima rankomis, išraunant ar nupjaunant piktžoles.

DOKUMENTO ŽYMUO	LAPAS	LAPŲ	LAIDA
PP-25-01/01-XX-TDP-BD.BTS	77	77	0

SĄNAUDŲ KIEKIŲ ŽINIARAŠTIS

Pozi cija, eil. Nr.	Pavadinimas ir techninės charakteristikos	Mato vnt.	Kiekis	TS
<i>Savitakiniai buitinių nuotekų tinklai</i>				
1.	Buitinių nuotekų tinklo iš PE100 PN10 RC Ø200 mm vamzdžių įrengimas uždaru būdu su visomis reikalingomis jungtimis (įskaitant dangų ardymą, žemės darbus, vamzdžių pagrindo įrengimą bei jų užpylimą, gerbūvio ir dangų atstatymą)	m	1366	TS
2.	Buitinių nuotekų tinklo iš PE100 PN10 RC Ø160 mm vamzdžių įrengimas uždaru būdu su visomis reikalingomis jungtimis (įskaitant dangų ardymą, žemės darbus, vamzdžių pagrindo įrengimą bei jų užpylimą, gerbūvio ir dangų atstatymą)	m	360	TS
3.	Buitinių nuotekų tinklo iš PVC (SN4) Ø160 mm vamzdžių įrengimas atviru būdu su visomis reikalingomis jungtimis (įskaitant dangų ardymą, žemės darbus, vamzdžių pagrindo įrengimą bei jų užpylimą, gerbūvio ir dangų atstatymą)	m	165	TS
4.	Plastikinis valymo ir inspektavimo kanalizacijos šulinys PP (susidedantis iš kinetės ir stovo) Ø315 mm ir jo įrengimas (H = 1,00÷2,00 m) (įskaitant dangų ardymą, žemės darbus, šulinio pagrindo įrengimą bei užpylimą, gerbūvio ir dangų atstatymą)	kompl.	42	TS
5.	Plastikinis valymo ir inspektavimo kanalizacijos šulinys PP (susidedantis iš kinetės ir stovo) Ø315 mm ir jo įrengimas (H = 2,01÷3,00 m) (įskaitant dangų ardymą, žemės darbus, šulinio pagrindo įrengimą bei užpylimą, gerbūvio ir dangų atstatymą)	kompl.	44	TS
6.	Plastikinis valymo ir inspektavimo kanalizacijos šulinys PP (susidedantis iš kinetės ir stovo) Ø315 mm ir jo įrengimas (H = 3,01÷4,00 m) (įskaitant dangų ardymą, žemės darbus, šulinio pagrindo įrengimą bei užpylimą, gerbūvio ir dangų atstatymą)	kompl.	19	TS
7.	Plastikinis valymo ir inspektavimo kanalizacijos šulinys PP (susidedantis iš kinetės ir stovo) Ø315 mm ir jo įrengimas (H = 4,01÷5,00 m) (įskaitant dangų ardymą, žemės darbus, šulinio pagrindo įrengimą bei užpylimą, gerbūvio ir dangų atstatymą)	kompl.	1	TS
8.	G/b kanalizacijos Ø1000 mm šulinys ir jo įrengimas, (H = 1,00÷2,00 m) (įskaitant dangų ardymą, žemės darbus, šulinio pagrindo įrengimą bei užpylimą, gerbūvio ir dangų atstatymą)	kompl.	5	TS
9.	G/b kanalizacijos Ø1000 mm šulinys ir jo įrengimas, (H = 2,01÷3,00 m) (įskaitant dangų ardymą, žemės darbus, šulinio pagrindo įrengimą bei užpylimą, gerbūvio ir dangų atstatymą)	kompl.	6	TS
10.	G/b kanalizacijos Ø1000 mm šulinys ir jo įrengimas, (H = 3,01÷4,00 m)	kompl.	1	TS

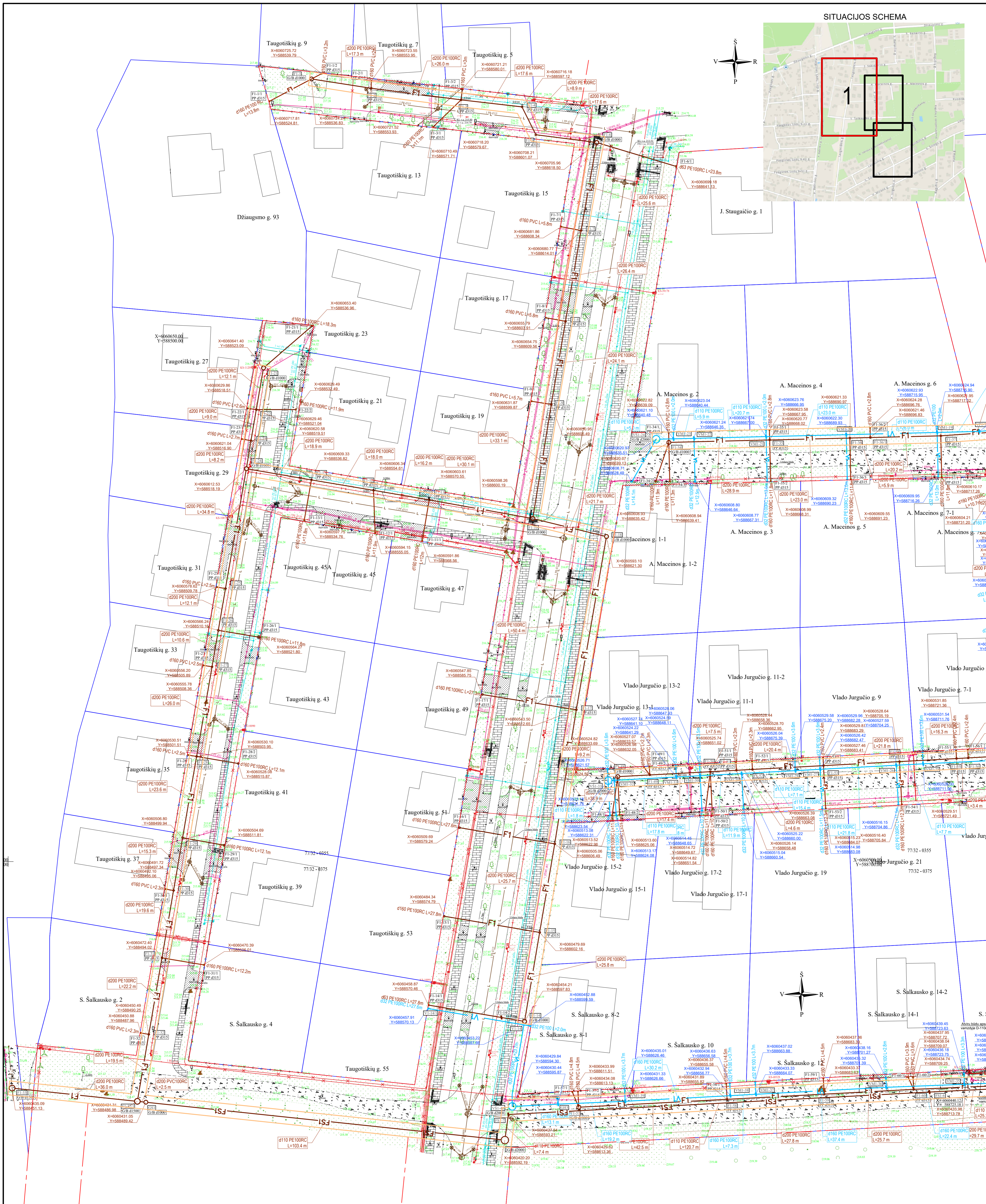
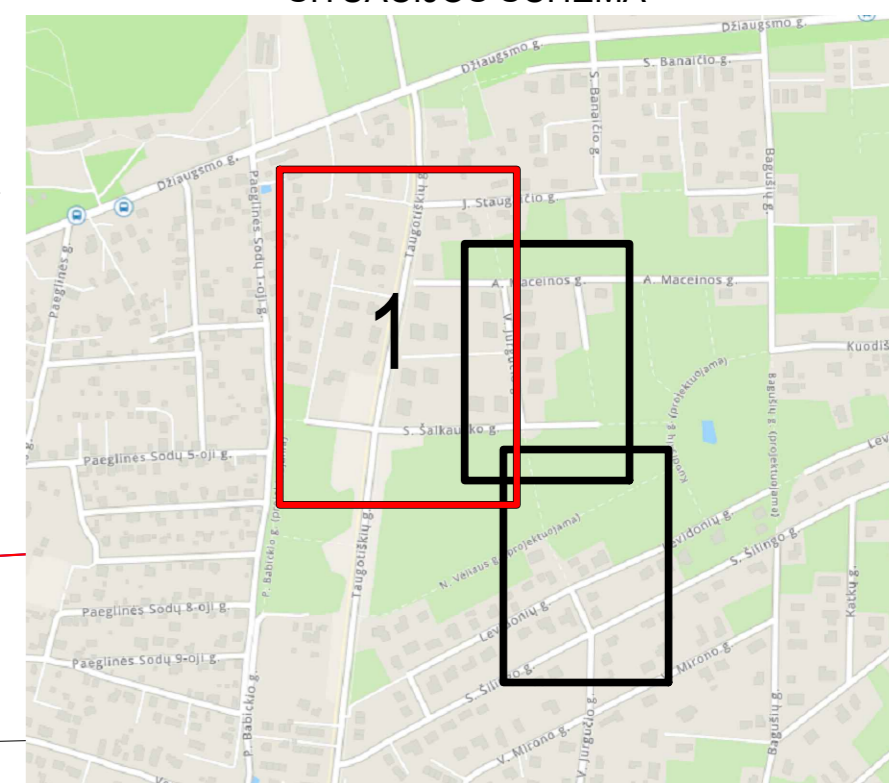
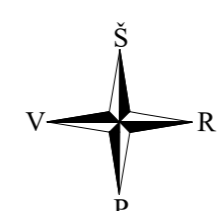
Laida	Išleidimo data	Laidos statusas. Keitimo priežastis (jei taikoma)		
KVAL. PATV. DOK. NR.	 el. paštas: info@palaimosprojektai.com tel.: 861227722		STATINIO PROJEKTO PAVADINIMAS Inžinerinių tinklų paskirties grupės, vandentiekio ir nuotekų tinklų, A. Maceinos g., S. Šalkausko g., Taugotiškių g., V. Jurgučio g., Vilniaus m., statybos projektas	
27459	PV	Kęstutis Palaima	STATINIO NR. IR PAVADINIMAS, DOKUMENTO PAVADINIMAS	
23588	PDV	Kęstutis Palaima	Laida	
			Vandentiekio ir nuotekų šalinimo tinklai	
			Sąnaudų žiniaraštis	
KALBOS TRUMP.	STATYTOJAS IR (ARBA) UŽSAKOVAS		DOKUMENTO ŽYMUO	
LT	Vilniaus miesto savivaldybė		PP-25-01/01-XX-TDP -BD.SZ	LAPAS
				LAPŲ
			1	4

Pozicija, eil. Nr.	Pavadinimas ir techninės charakteristikos	Mato vnt.	Kiekis	TS
	(įskaitant dangų ardymą, žemės darbus, šulinio pagrindo įrengimą bei užpylimą, gerbūvio ir dangų atstatymą)			
11.	G/b kanalizacijos Ø1500 mm šulinys ir jo įrengimas, (H = 3,01÷4,00 m) (įskaitant dangų ardymą, žemės darbus, šulinio pagrindo įrengimą bei užpylimą, gerbūvio ir dangų atstatymą)	kompl.	2	TS
12.	G/b kanalizacijos Ø1500 mm šulinys ir jo įrengimas, (H = 5,01÷6,00 m) (įskaitant dangų ardymą, žemės darbus, šulinio pagrindo įrengimą bei užpylimą, gerbūvio ir dangų atstatymą)	kompl.	1	TS
13.	G/b Ø1000/1500 mm šulinių dangčiai (po važiuojama dalimi - sunkaus „plaukiojančio“, klasės D400, po nevažiuojama danga – B125 dangčiai)	vnt.	13	TS
14.	PP Ø315 mm šulinių dangčiai (po važiuojama dalimi - sunkaus „plaukiojančio“, klasės D400, po nevažiuojama danga – B125 dangčiai)	vnt.	109	TS
15.	Aklė d160	vnt.	9	TS
16.	Buitinių nuotekų vamzdyno vidaus apžiūra, darant vaizdo įrašą (TV diagn.)	m	1891	TS
17.	Komunikacijų žymėjimui cinkuoto metalo stovai su plastikinėmis lentelėmis	vnt.	61	TS
18.	Buitinių nuotekų tinklų G/b šulinių padengimas hidroizoliacija	kompl.	13	TS
19.	Projektuojamo tinklo prijungimas prie esamo šulinio	kompl.	1	TS
<i>Slėginiai buitinių nuotekų tinklai</i>				
1.	Buitinių nuotekų tinklo iš PE100 PN10 RC Ø110 mm vamzdžių įrengimas uždaru būdu su visomis reikalingomis jungtimis (įskaitant dangų ardymą, žemės darbus, vamzdžių pagrindo įrengimą bei jų užpylimą, gerbūvio ir dangų atstatymą)	m	391	TS
2.	Buitinių nuotekų tinklo iš PE100 PN10 RC Ø63 mm vamzdžių įrengimas uždaru būdu su visomis reikalingomis jungtimis (įskaitant dangų ardymą, žemės darbus, vamzdžių pagrindo įrengimą bei jų užpylimą, gerbūvio ir dangų atstatymą)	m	52	TS
3.	Buitinių nuotekų siurblinė NS-0602 Ø1500 su panardinamais nuotekų siurbliais Qs=4,0 l/s	kompl.	1	TS
4.	G/b Ø1000 mm gesinimo šulinys ir jo įrengimas, (H = 2,50÷3,50 m)	kompl.	1	TS
5.	G/b kanalizacijos Ø1000 mm šulinys ir jo įrengimas, (H = 2,01÷3,00 m) (įskaitant dangų ardymą, žemės darbus, šulinio pagrindo įrengimą bei užpylimą, gerbūvio ir dangų atstatymą)	kompl.	1	TS
6.	G/b Ø1000/1500 mm šulinių dangčiai (po važiuojama dalimi - sunkaus „plaukiojančio“, klasės D400, po nevažiuojama danga – B125 dangčiai)	vnt.	1	TS
7.	Kanalizacijos šuliniuose betoninių atramų įrengimas po sklendėmis ir ketinėmis fasoninėmis dalimis	vnt.	1	TS
8.	Buitinių nuotekų tinklų G/b šulinių padengimas hidroizoliacija	kompl.	2	TS
9.	Flanšinis trišakis dN100x100	vnt.	1	TS
10.	Flanšinis trišakis dN100x50	vnt.	1	TS
11.	Ilga flanšinė sklendė dN100	vnt.	1	TS
12.	Ilga flanšinė sklendė dN50	vnt.	1	TS
13.	Universalus temp. atspr. adapteris dN100x110 PE vamzdžiui	vnt.	2	TS
14.	Flanšinė aklė dN100	vnt.	1	TS
15.	Flanšinis mažaangis nuorinimo vožtuvas dN50	vnt.	1	TS
16.	Komunikacijų žymėjimui cinkuoto metalo stovai su plastikinėmis lentelėmis	vnt.	2	TS
17.	Vamzdynų Ø110 mm hidraulinis bandymas	m	391	TS

Pozi cija, eil. Nr.	Pavadinimas ir techninės charakteristikos	Mato vnt.	Kiekis	TS
18.	Vamzdynų Ø110 mm hidraulinis bandymas	m	52	TS
Vandentiekio tinklai				
1.	Vandentiekio tinklo iš PE100 PN10 Ø32 mm vamzdžių įrengimas atviru būdu su visomis reikalingomis jungtimis (įskaitant dangų ardymą, žemės darbus, vamzdžių pagrindo įrengimą bei jų užpylimą, gerbūvio ir dangų atstatymą)	m	102	TS
2.	Vandentiekio tinklo iš PE100 PN10 RC Ø32 mm vamzdžių įrengimas uždaru būdu su visomis reikalingomis jungtimis (įskaitant dangų ardymą, žemės darbus, vamzdžių pagrindo įrengimą bei jų užpylimą, gerbūvio ir dangų atstatymą)	m	204	TS
3.	Vandentiekio tinklo iš PE100 PN10 RC Ø110 mm vamzdžių įrengimas uždaru būdu su visomis reikalingomis jungtimis (įskaitant dangų ardymą, žemės darbus, vamzdžių pagrindo įrengimą bei jų užpylimą, gerbūvio ir dangų atstatymą)	m	239	TS
4.	Vandentiekio tinklo iš PE100 PN10 RC Ø160 mm vamzdžių įrengimas uždaru būdu su visomis reikalingomis jungtimis (įskaitant dangų ardymą, žemės darbus, vamzdžių pagrindo įrengimą bei jų užpylimą, gerbūvio ir dangų atstatymą)	m	651	TS
5.	G/b vandentiekio Ø2000 mm šulinys ir jo įrengimas, (H = 2,01÷3,00 m) (įskaitant dangų ardymą, žemės darbus, šulinio pagrindo įrengimą bei užpylimą, gerbūvio ir dangų atstatymą)	kompl.	8	TS
6.	G/b Ø2000 mm šulinių dangčiai (po važiuojama dalimi - sunkaus „plaukiojančio“, klasės D400, po nevažiuojama danga – B125 dangčiai)	vnt.	8	TS
7.	Vandentiekio šuliniuose betoninių atramų įrengimas po sklendėmis ir ketinėmis fasoninėmis dalimis	vnt.	8	TS
8.	Vandentiekio tinklų G/b šulinių padengimas hidroizoliacija	vnt.	8	TS
9.	Flanšinis keturšakis dN150x150	vnt.	2	TS
10.	Flanšinis keturšakis dN100x100	vnt.	2	TS
11.	Redukcinis keturšakis dN150x100	vnt.	2	TS
12.	Flanšinis trišakis dN150x100	vnt.	3	TS
13.	Flanšinis trišakis dN100x100	vnt.	3	TS
14.	Flanšinis trišakis dN100x50	vnt.	3	TS
15.	Ilga flanšinė sklendė dN150	vnt.	9	TS
16.	Ilga flanšinė sklendė dN100	vnt.	13	TS
17.	Ilga flanšinė sklendė dN50	vnt.	3	TS
18.	Universalus temp. atspr. adapteris dN150x160 PE vamzdžiui	vnt.	14	TS
19.	Universalus temp. atspr. adapteris dN100x110 PE vamzdžiui	vnt.	19	TS
20.	Flanšinis perėjimas dN150x100	vnt.	2	TS
21.	Flanšinė aklė dN150	vnt.	2	TS
22.	Flanšinė aklė dN100	vnt.	4	TS
23.	Balnas dN160x32 kieta apkaba	vnt.	20	TS
24.	Balnas dN110x32 kieta apkaba	vnt.	17	TS
25.	Teleskopinis prailginimo velenas požeminei sklendei su kapa	vnt.	41	TS
26.	Įvadinė pož.sklenė dN32x1"1/4, mova - išorinis sriegis	vnt.	43	TS
27.	Flanšas-vidinis sriegis dN100x1"1/4	vnt.	5	TS
28.	Flanšinis mažaangis nuorinimo vožtuvas dN50	vnt.	3	TS
29.	Flanšinis atbulinis vožtuvas dN100	vnt.	1	TS
30.	Aklė dN32	vnt.	43	TS

Pozicija, eil. Nr.	Pavadinimas ir techninės charakteristikos	Mato vnt.	Kiekis	TS
31.	Mova - išorinis sriegis dN32x1"1/4	vnt.	37	TS
32.	Gaisrinis hidrantas dN100	vnt.	4	TS
33.	Flanšas-vidinis sriegis dN150x1"1/4	vnt.	1	TS
34.	Komunikacijų žymėjimui cinkuoto metalo stovai su plastikinėmis lentelėmis	vnt.	8	TS
35.	Vamzdynų Ø32 mm hidraulinis bandymas	m	305	TS
36.	Vamzdynų Ø110 mm hidraulinis bandymas	m	239	TS
37.	Vamzdynų Ø160 mm hidraulinis bandymas	m	651	TS
<i>Kiti darbai</i>				
1.	Asfalto dangos įrengimas ties projektuojama siurbline	m ³	12	TS

DOKUMENTO ŽYMUO PP-25-01/01-XX-TDP -BD.SZ	LAPAS	LAPŲ	LAIDA
	4	4	0

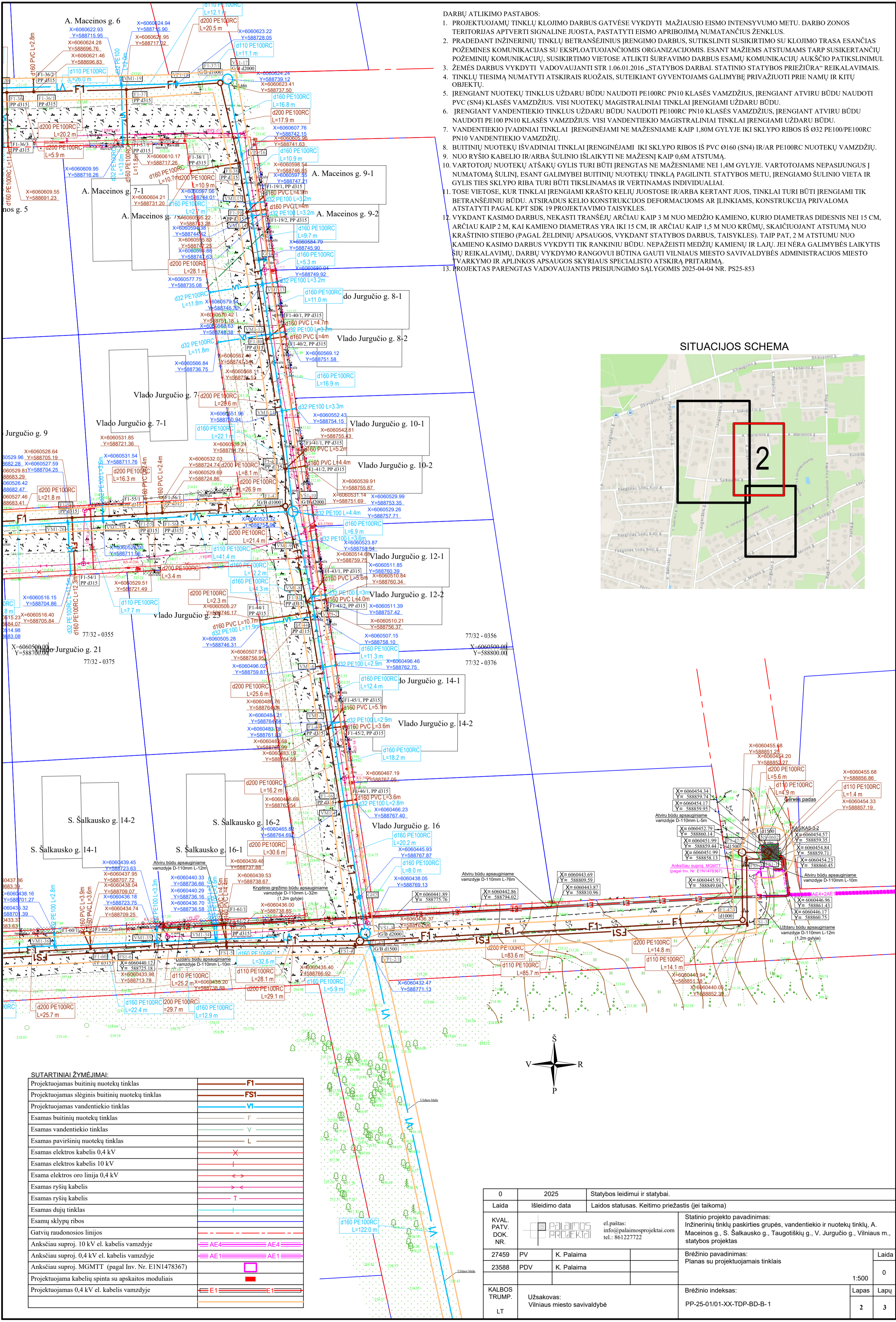


- DARBU ATLIKIMO PASTABOS:
- PROJEKTUOJAMŲ TINKLŲ KLOJIMO DARBUS GATVĖSE VYKDYTI MAŽIAUSIO EISMO INTENSIVUMO METU. DARBO ZONOS TERITORIJAS APTVERTI SIGNALINE JUOSTA, PASTATYTI EISMO APRIBOJIMŲ NUMATANČIUS ŽENKLUS.
 - PRADĖDANT INŽINERINIŲ TINKLŲ BĖRANŠĖJINIUS ĮRENGIMO DARBUS, SUTIKSLINTI SUSIKIRTIMUS SU KLOJIMO TRASA ESANČIAS POŽEMINES KOMUNIKACIJAS SU EKSPLOATUOJANČIOMIS ORGANIZACIJOMIS. ESANT MAŽIEMS ATSTUMAMS TARP SUSIKRANČIŲ POŽEMINIŲ KOMUNIKACIJŲ, SUSIKIRTIMO VIETOSE ATLIKTI ŠURFAVIMO DARBUS ESAMŲ KOMUNIKACIJŲ AUKŠČIO PATIKSLINIMUI.
 - ŽEMĖS DARBUS VYKDYTI VADOVAUJANTI STR.1.06.01.2016 „STATYBOS DARBAI STATYMO STATYBOS PRIEŽIŪRA“ REIKALAVIMAMS.
 - TINKLŲ TIESIMĄ NUMATYTI ATSKIRAIS RUOŽAIS, SUTEIKIANT GYVENTOJAMS GALIMYBĘ PRIVAŽIUOTI PRIE NAMŲ IR KITŲ OBJEKTŲ.
 - ĮRENGIANT NUOTEKŲ TINKLUS UŽDARU BŪDU NAUDOTI PE100RC PN10 KLASĖS VAMZDŽIUS, ĮRENGIANT ATVIRU BŪDU NAUDOTI PVC (SN4) KLASĖS VAMZDŽIUS. VISI NUOTEKŲ MAGISTRALINIAI TINKLAI ĮRENGIAMI UŽDARU BŪDU.
 - ĮRENGIANT VANDENTIEKIO TINKLUS UŽDARU BŪDU NAUDOTI PE100RC PN10 KLASĖS VAMZDŽIUS, ĮRENGIANT ATVIRU BŪDU NAUDOTI PE100 PN10 KLASĖS VAMZDŽIUS. VISI VANDENTIEKIO MAGISTRALINIAI TINKLAI ĮRENGIAMI UŽDARU BŪDU.
 - VANDENTIEKIO ĮVADINIAI TINKLAI ĮRENGIAMI NE MAŽESNIAME KAIP 1,80M GYLyje IKI SKLYPO RIBOS IŠ 032 PE100/PE100RC PN10 VANDENTIEKIO VAMZDŽIŲ.
 - BUTINIŲ NUOTEKŲ IŠVADINIAI TINKLAI ĮRENGIAMI IKI SKLYPO RIBOS IŠ PVC 0160 (SN4) IR/AR PE100RC NUOTEKŲ VAMZDŽIŲ.
 - NUO RYŠIO KABELIO IR/ARBA ŠULINIO IŠLAIKYTI NE MAŽESNĮ KAIP 0,6M ATSTUMĄ.
 - VARTOTOJŲ NUOTEKŲ ATSAKŲ GYLIS TURI BŪTI ĮRENGTAS NE MAŽESNIAME NEI 1,4M GYLyje. VARTOTOJAMS NEPAŠIUNGUS Į NUMATOMĄ ŠULINĮ, ESANT GALIMYBEI BUTINIŲ NUOTEKŲ TINKLĄ PAGILINTI. STATYBOS METU, ĮRENGIAMO ŠULINIO VIETA IR GYLIS TIES SKLYPO RIBA TURI BŪTI TIKSLINAMAS IR VERTINAMAS INDIVIDUALIAI.
 - TOSĖ VIETOSE, KUR TINKLAI ĮRENGIAMI KRAŠTO KELIŲ JUOSTOSE IR/ARBA KERTANT JUOS, TINKLAI TURI BŪTI ĮRENGIAMI TIK BĖRANŠĖJINIŲ BŪDU. ATSIKADUS KELIO KONSTRUKCIJOS DEFORMACIJOMS AR ĮLANKIAMS, KONSTRUKCIJĄ PRIVALOMA ATSTATYTI PAGAL KPT SDK.19 PROJEKTAVIMO TAISYKLES.
 - VYKDYT KASIMO DARBUS, NEKASTI TRANŠEJŲ ARČIAU KAIP 3 M NUO MEDŽIO KAMENIO, KURIO DIAMETRAS DIDESNIS NEI 15 CM, ARČIAU KAIP 2 M, KAI KAMENIO DIAMETRAS YRA IKI 15 CM, IR ARČIAU KAIP 1,5 M NUO KRŪMŲ, SKAIČIUOJANT ATSTUMĄ NUO KRAŠTINIO STIEBO (PAGAL ŽELDINIŲ APSAUGOS, VYKDYT STATYBOS DARBUS, TAISYKLES), TAI PAT, 2 M ATSTUMU NUO KAMENIO KASIMO DARBUS VYKDYTI TIK RANKINIŲ BŪDU. NEPAŽEISTI MEDŽIŲ KAMENIŲ IR LAJŲ, JEI NĖRA GALIMYBĖS LAIKYTIŠ ŠIŲ REKALAVIMŲ, DARBU VYKDYMO RANGOVUI BŪTINA GAUTI VILNIAUS MIESTO SAVIVALDYBĖS ADMINISTRACIJOS MIESTO TVARKYMO IR APLINKOS APSAUGOS SKYRIAUS SPECIALISTO ATSKIRA PRITARIMA.
 - PROJEKTAS PARENGTAS VADOVAUJANTIJS PRISIJUNGIMO ŠALYGOMIS 2025-04-04 NR. PS25-825

SUTARTINIAI ŽYMĖJIMAI:

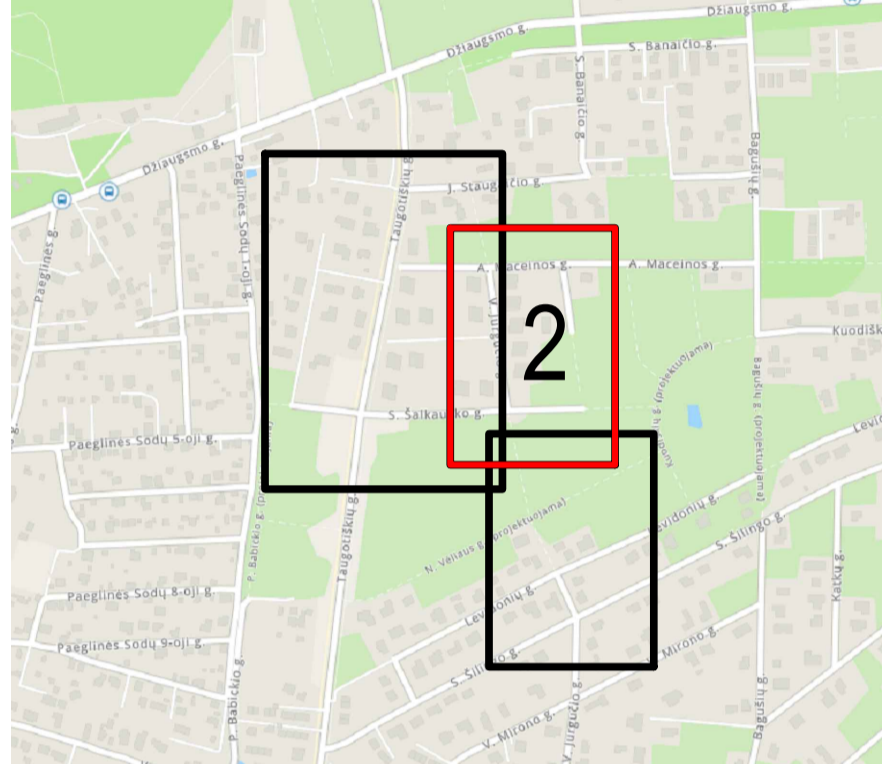
Projektuojamas butinių nuotekų tinklas	F1
Projektuojamas slėginis butinių nuotekų tinklas	FS1
Projektuojamas vandentiekio tinklas	V1
Esamas butinių nuotekų tinklas	F
Esamas vandentiekio tinklas	V
Esamas paviršinių nuotekų tinklas	L
Esamas elektros kabelis 0,4 kV	X
Esamas elektros kabelis 10 kV	X
Esama elektros oro linija 0,4 kV	→
Esamas ryšio kabelis	T
Esamas dujų tinklas	D
Esamų sklypų ribos	+
Gatvių raudonosios linijos	---
Anksčiau suprojektuoti 10 kV el. kabelis vamzdyje	AE4
Anksčiau suprojektuoti 0,4 kV el. kabelis vamzdyje	AE1
Anksčiau suprojektuoti MGMTT (pagal Inv. Nr. E1N1478367)	□
Projektuojamas kabelių spinta su apsaugos moduliais	■
Projektuojamas 0,4 kV el. kabelis vamzdyje	E1

0	2025	Statybos leidimui ir statybai.
Laida	Išleidimo data	Laidos statusas. Keitimo priežastis (jei taikoma)
KVAL. PATV. DOK. NR.	el.pasla: info@palaima.lt tel.: 861227722	Statinio projekto pavadinimas: Inžinerinių tinklų pastatymas, vandentiekio ir nuotekų tinklų, A. Maceinos g., S. Šalkausko g., Taugotiskių g., V. Jurgučio g., Vilniaus m. statybos projektas
27459	PV	K. Palaima
23588	PDV	K. Palaima
KALBOS TRUMP.	Užsakovas: Vilniaus miesto savivaldybė	Brežnio pavadinimas: Planas su projektuojamais tinklais
LT		Brežnio indeksas: PP-25-0101-XX-TDP-BD-B-1
		Laida 0
		Lapas 1



- DARBŲ ATLIKIMO PASTABOS:
1. PROJEKTUOJAMŲ TINKLŲ KLOJIMO DARBUS GATVĖSE VYKDYTI MAŽIAUSIO EISMO INTENSIVUMO METU. DARBO ZONOS TERITORIJAS APTVERTI SIGNALINE JUOSTA, PASTATYTI EISMO APRIBOJIMĄ NUMATANČIUS ŽENKLUS.
 2. PRADEKANT INŽINERINIŲ TINKLŲ BETRANŠĖJINIUS ĮRENGIMO DARBUS, SUTIKSLINTI SUSIKIRTIMO SU KLOJIMO TRASA ESANČIAS POŽEMINES KOMUNIKACIJAS SU EKSPLOATUOJANČIOMIS ORGANIZACIJOMIS. ESANT MAŽIEMS ATSTUMAMS TARP SUSIKERTANČIŲ POŽEMINIŲ KOMUNIKACIJŲ, SUSIKIRTIMO VIETOSE ATLIKTI ŠURFAVIMO DARBUS ESAMŲ KOMUNIKACIJŲ AUKŠČIO PATIKSLINIMUI.
 3. ŽEMĖS DARBUS VYKDYTI VADOVAUJANTI STR.1.06.01.2016 „STATYBOS DARBAI. STATINIO STATYBOS PRIEŽIŪRA“ REKALAVIMAIS.
 4. TINKLŲ TIESIMĄ NUMATYTI ATSKIRAIS RUOŽAIS, SUTEIKIANT GVVENTOJAMS GALIMYBĘ PRIVAŽIUOTI PRIE NAMŲ IR KITŲ OBJEKTŲ.
 5. ĮRENGIANT NUOTEKŲ TINKLUS UŽDARU BŪDU NAUDOTI PE100RC PN10 KLASĖS VAMZDŽIUS, ĮRENGIANT ATVIRU BŪDU NAUDOTI PVC (SN4) KLASĖS VAMZDŽIUS. VISI NUOTEKŲ MAGISTRALINIAI TINKLAI ĮRENGIAMI UŽDARU BŪDU.
 6. ĮRENGIANT VANDENTIEKIO TINKLUS UŽDARU BŪDU NAUDOTI PE100RC PN10 KLASĖS VAMZDŽIUS, ĮRENGIANT ATVIRU BŪDU NAUDOTI PE100 PN10 KLASĖS VAMZDŽIUS. VISI VANDENTIEKIO MAGISTRALINIAI TINKLAI ĮRENGIAMI UŽDARU BŪDU.
 7. VANDENTIEKIO ĮVADINIAI TINKLAI ĮRENGINĖJAMI NE MAŽESNIAME KAIP 1,80M GYLYJE IKI SKLYPO RIBOS IŠ Ø32 PE100/PE100RC PN10 VANDENTIEKIO VAMZDŽIŲ.
 8. BUTINIŲ NUOTEKŲ IŠVADINIAI TINKLAI ĮRENGINĖJAMI IKI SKLYPO RIBOS IŠ PVC Ø160 (SN4) IR/AR PE100RC NUOTEKŲ VAMZDŽIŲ.
 9. NUO RYŠIO KABELIO IR/ARBA ŠULINIO IŠLAIKYTI NE MAŽESNĖ KAIP 0,6M ATSTUMĄ.
 10. VARTOTOJŲ NUOTEKŲ ATŠAKŲ GYLIS TURI BŪTI ĮRENGTAS NE MAŽESNIAME NEI 1,4M GYLYJE. VARTOTOJAMS NEPAJSIJUNGUS Į NUMATOMĄ ŠULINĮ, ESANT GALIMYBEI BUTINIŲ NUOTEKŲ TINKLĄ PAGILINTI. STATYBOS METU, ĮRENGIAMA ŠULINIO VIETA IR GYLIS TIES SKLYPO RIBA TURI BŪTI TIKSLINAMAS IR VERTINAMAS INDIVIDUALIAI.
 11. TOSE VIETOSE, KUR TINKLAI ĮRENGIAMI KRAŠTO KELIŲ JUOSTOSE IR/ARBA KERTANT JUOS, TINKLAI TURI BŪTI ĮRENGIAMI TIK BETRANŠĖJINIŲ BŪDU. ATSIDARUS KELIO KONSTRUKCIJOS DEFORMACIJOMS AR ĮLANKIAMS, KONSTRUKCIJĄ PRIVALOMA ATSTATYTI PAGAL KPT SDK 19 PROJEKTAVIMO TAIKYKLES.
 12. VYKDYKANT KASIMO DARBUS, NEKASTI TRANŠĖJŲ ARČIAU KAIP 3 M NUO MEDŽIO KAMIENO, KURIO DIAMETRAS DIDESNIS NEI 15 CM, ARČIAU KAIP 2 M, KAI KAMIENO DIAMETRAS YRA IKI 15 CM, IR ARČIAU KAIP 1,5 M NUO KRŪMŲ, SKAIČIUOJANT ATSTUMĄ NUO KRAŠTINIO STIEBO (PAGAL ŽELDINIŲ APSAUGOS, VYKDYKANT STATYBOS DARBUS, TAIKYKLES). TAIP PAT, 2 M ATSTUMU NUO KAMIENO KASIMO DARBUS VYKDYTI TIK RANKINIŲ BŪDU. NEPAŽEISTI MEDŽIŲ KAMIENŲ IR LAJŲ. JEI NĖRA GALIMYBĖS LAIKYTI ŠIŲ REIKALAVIMŲ, DARBŲ VYKDYMO RANGOVUI BŪTINA GAUTI VILNIAUS MIESTO SAVIVALDYBĖS ADMINISTRACIJOS MIESTO TVARKYMO IR APLINKOS APSAUGOS SKYRIAUS SPECIALISTO ATSKIRĄ PRITARIMĄ.
 13. PROJEKTAS PARENGTAS VADOVAUJANTI PRISIJUNGIMO ŠALYSGOMIS 2025-04-04 NR. PS25-853

SITUACIJOS SCHEMA

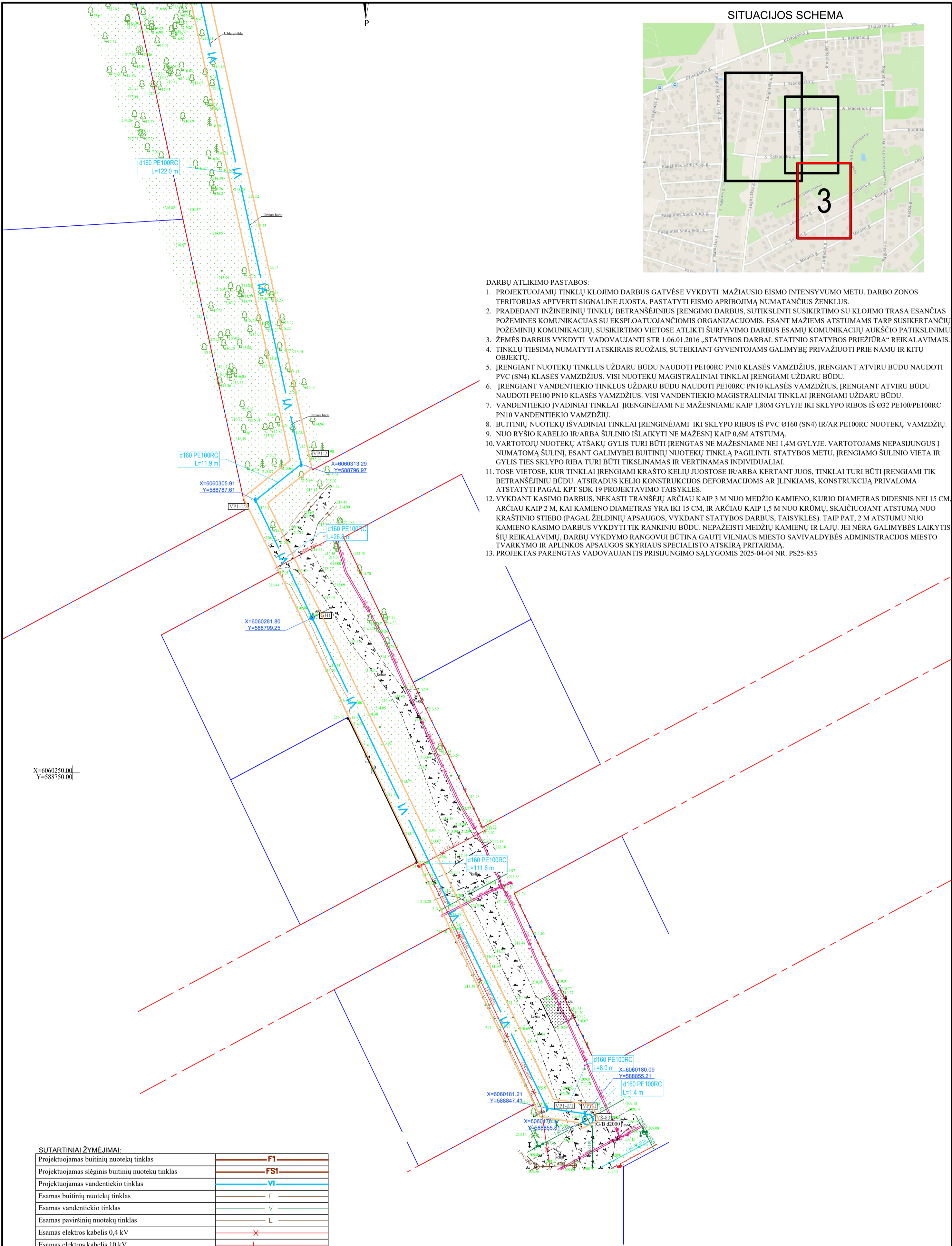
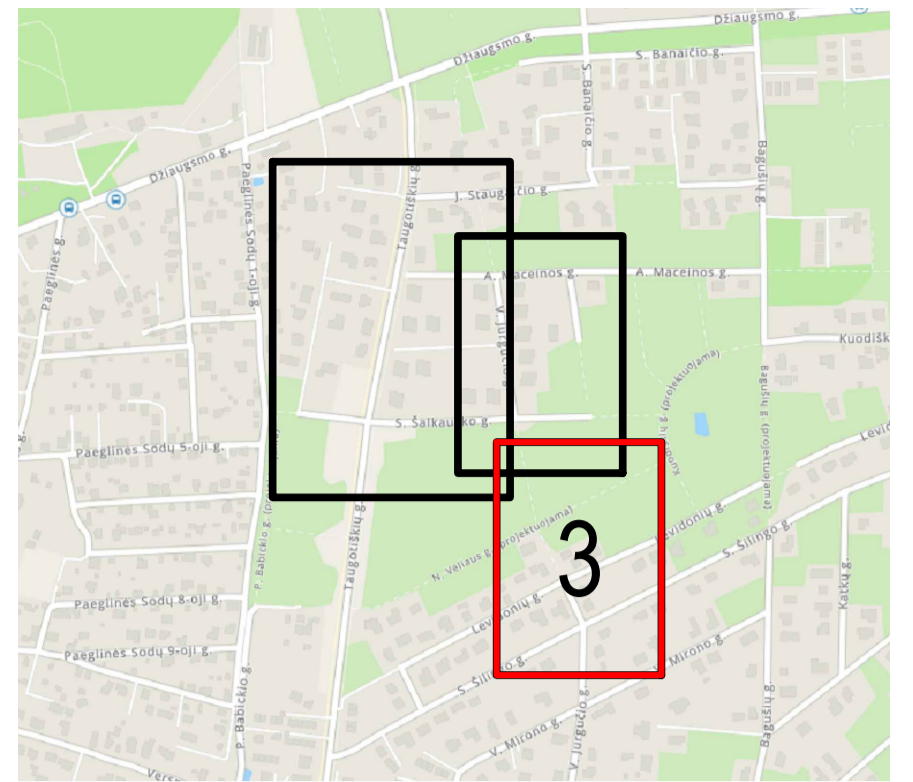


SUTARTINIAI ŽYMĖJIMAI:

Projektuojamas buitinių nuotekų tinklas	— F1 —
Projektuojamas slėginis buitinių nuotekų tinklas	— FS1 —
Projektuojamas vandentiekio tinklas	— VI —
Esamas buitinių nuotekų tinklas	— F —
Esamas vandentiekio tinklas	— V —
Esamas paviršinių nuotekų tinklas	— L —
Esamas elektros kabelis 0,4 kV	— X —
Esamas elektros kabelis 10 kV	— —
Esama elektros oro linija 0,4 kV	— —
Esamas ryšių kabelis	— —
Esamas ryšių kabelis	— T —
Esamas dujų tinklas	— —
Esamų sklypų ribos	— —
Gatvės raudonosios linijos	— —
Anksčiau suproj. 10 kV el. kabelis vamzdyje	— AE4 — AE4 —
Anksčiau suproj. 0,4 kV el. kabelis vamzdyje	— AE1 — AE1 —
Anksčiau suproj. MGMTT (pagal Inv. Nr. E1N1478367)	— —
Projektuojama kabelių spinta su apskaitos moduliais	— —
Projektuojamas 0,4 kV el. kabelis vamzdyje	— E1 — E1 —

0	2025	Statybos leidimui ir statybai.
Laida	Išleidimo data	Laidos statusas. Keitimo priežastis (jei taikoma)
KVAL. PATV. DOK. NR.		el. paštas: info@palaimosprojektai.com tel.: 861272722
27459	PV	K. Palaima
23588	PDV	K. Palaima
KALBOS TRUMP.	Užsakovas: Vilniaus miesto savivaldybė	Brėžinio pavadinimas: Planas su projektuojamais tinklais
LT		Brėžinio indeksas: PP-25-01/01-XX-TDP-BD-B-1
		Laida
		0
		Lapas
		2
		Lapų
		3

SITUACIJOS SCHEMA



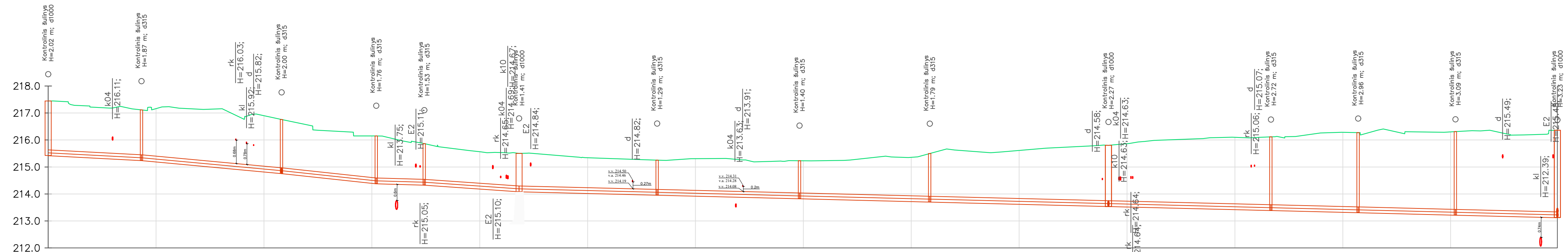
- DARBŲ ATLIKIMO PASTABOS:
1. PROJEKTUOJAMŲ TINKLŲ KLOJIMO DARBUS GATVĖSE VYKDYTI MAŽIAUSIO EISMO INTENSIVUMO METU. DARBO ZONOS TERITORIJAS APTVERTI SIGNALINE JUOSTA, PASTATYTI EISMO APRIBOJIMĄ NUMATANČIUS ŽENKLUS.
 2. PRADEDANT INŽINERINIŲ TINKLŲ BETRANŠĖJINIUS ĮRENGIMUS DARBUS, SUTIKSLINTI SUSIKIRTIMO SU KLOJIMO TRASA ESANČIAS POŽEMINES KOMUNIKACIJAS SU EKSPLOATUOJANČIOMIS ORGANIZACIJOMIS. ESANT MAŽIEMS ATSTUMAMS TARP SUSIKERTANČIŲ POŽEMINIŲ KOMUNIKACIJŲ, SUSIKIRTIMO VIETOSE ATLIKTI ŠURFAVIMO DARBUS ESAMŲ KOMUNIKACIJŲ AUKŠČIO PATIKSLINIMU.
 3. ŽEMĖS DARBUS VYKDYTI VADOVAUJANTI STR 1.06.01.2016 „STATYBOS DARBAI. STATINIO STATYBOS PRIEŽIŪRA“ REIKALAVIMAIS.
 4. TINKLŲ TIESIMĄ NUMATYTI ATSKIRIAIS RUOŽAIS, SUTEIKIANT GYVENTOJAMS GALIMYBĘ PRIVAŽIUOTI PRIE NAMŲ IR KITŲ OBJEKTŲ.
 5. ĮRENGIANT NUOTEKŲ TINKLUS UŽDARU BŪDU NAUDOTI PE100RC PN10 KLASĖS VAMZDŽIUS, ĮRENGIANT ATVIRU BŪDU NAUDOTI PVC (SN4) KLASĖS VAMZDŽIUS. VISI NUOTEKŲ MAGISTRALINIAI TINKLAI ĮRENGIAMI UŽDARU BŪDU.
 6. ĮRENGIANT VANDENTIEKIO TINKLUS UŽDARU BŪDU NAUDOTI PE100RC PN10 KLASĖS VAMZDŽIUS, ĮRENGIANT ATVIRU BŪDU NAUDOTI PE100 PN10 KLASĖS VAMZDŽIUS. VISI VANDENTIEKIO MAGISTRALINIAI TINKLAI ĮRENGIAMI UŽDARU BŪDU.
 7. VANDENTIEKIO ĮVADINIAI TINKLAI ĮRENGINĖJAMI NE MAŽESNIAME KAIP 1,80M GYLyje IKI SKLYPO RIBOS IŠ Ø32 PE100/PE100RC PN10 VANDENTIEKIO VAMZDŽIŲ.
 8. BUITINIŲ NUOTEKŲ IŠVADINIAI TINKLAI ĮRENGINĖJAMI IKI SKLYPO RIBOS IŠ PVC Ø160 (SN4) IR/AR PE100RC NUOTEKŲ VAMZDŽIŲ.
 9. NUO RYŠIO KABELIO IR/ARBA ŠULINIO IŠLAIKYTI NE MAŽESNĮ KAIP 0,6M ATSTUMĄ.
 10. VARTOTOJŲ NUOTEKŲ ATŠAKŲ GYLIS TURI BŪTI ĮRENGTAS NE MAŽESNIAME NEI 1,4M GYLyje. VARTOTOJAMS NEPAJSIUNGUS Į NUMATOMĄ ŠULINĮ, ESANT GALIMYBEI BUITINIŲ NUOTEKŲ TINKLĄ PAGILINTI. STATYBOS METU, ĮRENGIAMO ŠULINIO VIETA IR GYLIS TIES SKLYPO RIBA TURI BŪTI TIKSLINAMAS IR VERTINAMAS INDIVIDUALIAI.
 11. TOSE VIETOSE, KUR TINKLAI ĮRENGIAMI KRAŠTO KELIŲ JUOSTOSE IR/ARBA KERTANT JUOS, TINKLAI TURI BŪTI ĮRENGIAMI TIK BETRANŠĖJINIŲ BŪDU. ATSIKRAUSUS KELIO KONSTRUKCIJOS DEFORMACIJOMS AR ĮLINKIMAMS, KONSTRUKCIJĄ PRIVALOMA ATSTATYTI PAGAL KPT SDK 19 PROJEKTAVIMO TAIŠYKLES.
 12. VYKDDANT KASIMO DARBUS, NEKASTI TRANŠĖJŲ ARČIAU KAIP 3 M NUO MEDŽIO KAMIENO, KURIO DIAMETRAS DIDESNIS NEI 15 CM, ARČIAU KAIP 2 M, KAI KAMIENO DIAMETRAS YRA IKI 15 CM, IR ARČIAU KAIP 1,5 M NUO KRŪMŲ, SKAIČIUOJANT ATSTUMĄ NUO KRAŠTINIO STIEBO (PAGAL ŽELDINIŲ APSAUGOS, VYKDDANT STATYBOS DARBUS, TAIŠYKLES). TAIP PAT, 2 M ATSTUMU NUO KAMIENO KASIMO DARBUS VYKDYTI TIK RANKINIŲ BŪDU. NEPAŽEISTI MEDŽIŲ KAMIENŲ IR LAJŲ. JEI NĖRA GALIMYBĖS LAIKYTIŠIŲ REIKALAVIMŲ, DARBŲ VYKDYMO RANGOVUI BŪTINA GAUTI VILNIAUS MIESTO SAVIVALDYBĖS ADMINISTRACIJOS MIESTO TVARKYMO IR APLINKOS APSAUGOS SKYRIAUS SPECIALISTO ATSKIRĄ PRITARIMĄ.
 13. PROJEKTAS PARENGTAS VADOVAUJANTIS PRISIJUNGIMO SĄLYGOMIS 2025-04-04 NR. PS25-853

SUTARTINIAI ŽYMĖJIMAI:

Projektuojamas buitinių nuotekų tinklas		F1
Projektuojamas slėginis buitinių nuotekų tinklas		FS1
Projektuojamas vandentiekio tinklas		VI
Esamas buitinių nuotekų tinklas		F
Esamas vandentiekio tinklas		V
Esamas paviršinių nuotekų tinklas		L
Esamas elektros kabelis 0,4 kV		X
Esamas elektros kabelis 10 kV		I
Esama elektros oro linija 0,4 kV		
Esamas ryšių kabelis		T
Esamas dujų tinklas		
Esamų sklypų ribos		
Gatvių raudonosios linijos		
Anksčiau suproj. 10 kV el. kabelis vamzdyje		AE4
Anksčiau suproj. 0,4 kV el. kabelis vamzdyje		AE1
Anksčiau suproj. MGMTT (pagal Inv. Nr. EIN1478367)		
Projektuojama kabelių spinta su apskaitos moduliais		
Projektuojamas 0,4 kV el. kabelis vamzdyje		E1

0	2025	Statybos leidimui ir statybai.
Laida	Išleidimo data	Laidos statusas. Keitimo priežastis (jei taikoma)
KVAL. PATV. DOK. NR.		el.paštas: info@palaimosprojektai.com tel.: 861227722
27459	PV	K. Palaima
23588	PDV	K. Palaima
KALBOS TRUMP.	Užsakovas: Vilniaus miesto savivaldybė	Brėžinio pavadinimas: Planas su projektuojamais tinklais
LT		Brėžinio indeksas: PP-25-01/01-XX-TDP-BD-B-1
		Laida
		0
		Lapas
		3
		Lapų
		3

Mh 1:500
Mv 1:100



VAMZDŽIO/ LATAKO DUGNO ALTITUDĖ	215.42	215.24	215.24	214.76	214.76	214.38	214.38	214.09	214.09	213.96	213.96	213.83	213.83	213.71	213.71	213.54	213.54	213.39	213.39	213.31	213.31	213.22	213.22	213.13
PROJEKTUOJAMO ŽEMĖS PAVIRŠIAUS ALTITUDĖ		217.12	217.12	216.76	216.76	216.15	216.15	215.50	215.50	215.25	215.25	215.23	215.23	215.50	215.50	215.80	215.80	216.12	216.12	216.27	216.27	216.31	216.31	216.36
ESAMA ŽEMĖS PAVIRŠIAUS ALTITUDĖ		217.12	217.12	216.76	216.76	216.15	216.15	215.87	215.87	215.25	215.25	215.23	215.23	215.50	215.50	215.80	215.80	216.12	216.12	216.27	216.27	216.31	216.31	216.36
VAMZDŽIŲ ŽYMĖJIMAS IZOLIACIJOS TIPAS	PE d200	PE d200	PE d200	PE d200	PE d200	PE d200	PE d200	PE d200	PE d200	PE d200	PE d200	PE d200	PE d200	PE d200	PE d200	PE d200	PE d200	PE d200	PE d200	PE d200	PE d200	PE d200	PE d200	PE d200
PAGRINDAS	Uždaru būdu	Uždaru būdu	Uždaru būdu	Uždaru būdu	Uždaru būdu	Uždaru būdu	Uždaru būdu	Uždaru būdu	Uždaru būdu	Uždaru būdu	Uždaru būdu	Uždaru būdu	Uždaru būdu	Uždaru būdu	Uždaru būdu	Uždaru būdu	Uždaru būdu	Uždaru būdu	Uždaru būdu	Uždaru būdu	Uždaru būdu	Uždaru būdu	Uždaru būdu	Uždaru būdu
NUOLYDIS %	1.05%	1.85%	2.15%	0.56%	1.40%	0.50%	0.50%	0.50%	0.50%	0.50%	0.50%	0.50%	0.50%	0.50%	0.50%	0.50%	0.50%	0.50%	0.50%	0.50%	0.50%	0.50%	0.50%	0.50%
ILGIS (m)	17.3	26.0	17.6	8.9	17.6	25.6	26.4	24.1	33.1	30.1	16.2	18.0	18.9											
ATSTUMAI (m)	17.3	26.0	17.6	8.9	17.6	25.6	26.4	24.1	33.1	30.1	16.2	18.0	18.9											
ŠULINIŲ, TAŠKŲ, KAMPŲ IR POSŪKIŲ NUMERIAI	F1-2		F1-3		F1-4	F1-5		F1-6		F1-7		F1-8		F1-9		F1-10		F1-11		F1-12		F1-13	F1-24	

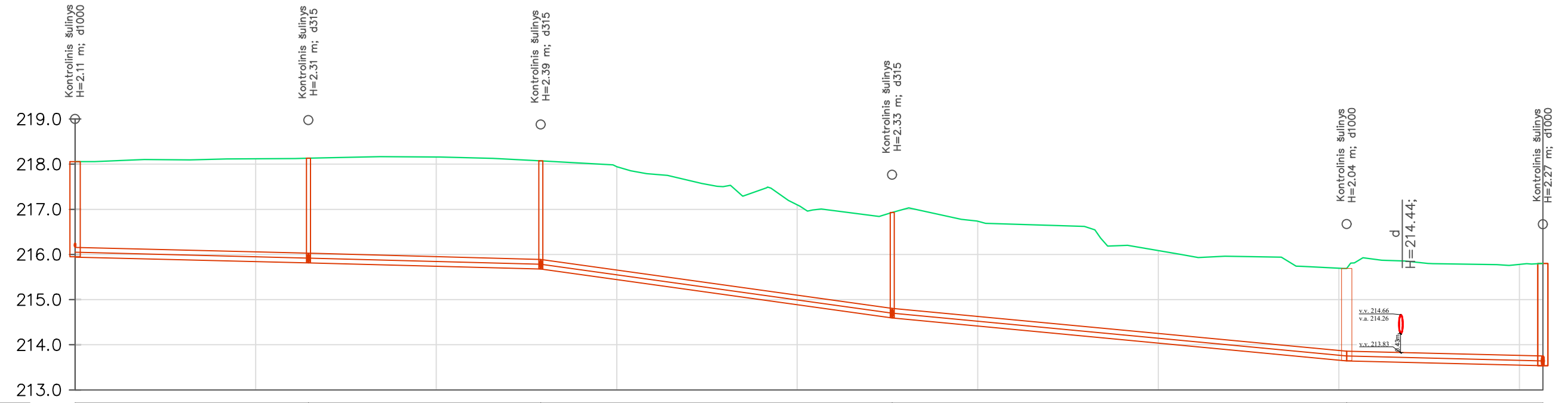
Sutartiniai žymėjimai (pjūviuose):

- k04 - žemos jt. kabelis;
- k10 - aukštos jt. kabelis;
- E2 - apšvietimo kabelis;
- d - dujų tinklas;
- rk - ryšio kabelis;
- kl - lietaus kanalizacija;
- v - vandentiekis;
- V1 - projektuojamas vandentiekis;
- F1 - projektuojamas nuotekų tinklas

Pastaba:
- Susikertančių komunikacijų altitudes tikslinti statybos metu.

0	2025	Statybos leidimui ir statybai.	
Laida	Išleidimo data	Laidos statusas. Keitimo priežastis (jei taikoma)	
KVAL. PATV. DOK. NR.		eL.paštas: info@palaimosprojektai.com tel.: 861227722	Statinio projekto pavadinimas: Inžinerinių tinklų paskirties grupės, vandentiekio ir nuotekų tinklų, A. Maceinos g., S. Šalkausko g., Taugotškių g., V. Jurgučio g., Vilniaus m., statybos projektas
27459	PV	K. Palaima	Brėžinio pavadinimas: Savitakinių buitinių nuotekų tinklų išilginis profilis nuo šulinio Nr. F1-1 iki šulinio Nr. F1-24
23588	PDV	K. Palaima	Laida
			0
KALBOS TRUMP.	Užsakovas: Vilniaus miesto savivaldybė	Brėžinio indeksas: PP-25-01/01-XX-TDP-BD-B-2	Lapas
LT			Lapų
			1
			1

Mh 1:500
Mv 1:100



VAMZDŽIO/ LATAKO DUGNO ALTITUDĖ	215.95	215.82	215.68	214.60	213.65	213.54
PROJEKTUOJAMO ŽEMĖS PAVIRŠIAUS ALTITUDĖ	218.05	218.13	218.07	216.93	215.69	215.80
ESAMA ŽEMĖS PAVIRŠIAUS ALTITUDĖ	218.05	218.13	218.07	216.93	215.69	215.80
VAMZDŽIŲ ŽYMĖJIMAS IZOLIACIJOS TIPAS	PE d200	PE d200	PE d200	PE d200	PE d200	PE d200
PAGRINDAS	Uždaru būdu	Uždaru būdu	Uždaru būdu	Uždaru būdu	Uždaru būdu	Uždaru būdu
NUOLYDIS %	0.50%	0.53%	2.78%	1.89%	0.50%	
ILGIS (m)	25.8	25.7	38.9	50.4	21.7	
ATSTUMAI (m)	25.8	25.7	38.9	50.4	21.7	
ŠULINIŲ, TAŠKŲ, KAMPŲ IR POSŪKIŲ NUMERIAI	F1-14	F1-15	F1-16	F1-17	F1-18	F1-10

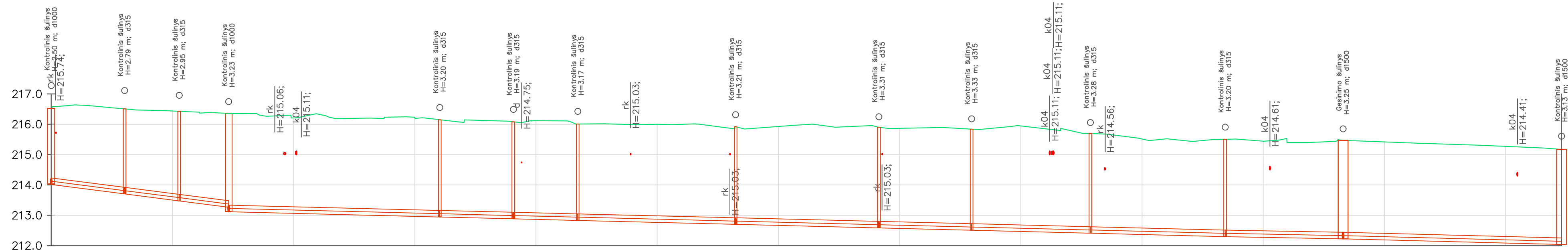
Sutartiniai žymėjimai (pjūviuose):

- k04 - žemos įt. kabelis;
- k10 - aukštos įt. kabelis;
- E2 - apšvietimo kabelis;
- d - dujų tinklas;
- rk - ryšio kabelis;
- kl - lietaus kanalizacija;
- v - vandentiekis;
- V1 - projektuojamas vandentiekis;
- F1 - proejktuojamas nuotekų tinklas

Pastaba:
- Susikertančių komunikacijų altitudes tikslinti statybos metu.

0	2025	Statybos leidimui ir statybai.		
Laida	Išleidimo data	Laidos statusas. Keitimo priežastis (jei taikoma)		
KVAL. PATV. DOK. NR.		el.paštas: info@palaimosprojektai.com tel.: 861227722	Statinio projekto pavadinimas: Inžinerinių tinklų paskirties grupės, vandentiekio ir nuotekų tinklų, A. Maceinos g., S. Šalkausko g., Taugotiškių g., V. Jurgučio g., Vilniaus m., statybos projektas	
27459	PV	K. Palaima	Brėžinio pavadinimas: Savitakinių buitinių nuotekų tinklų išilginis profilis nuo šulinio Nr. F1-14 iki šulinio Nr. F1-10	
23588	PDV	K. Palaima	Laida 0	
KALBOS TRUMP. LT	Užsakovas: Vilniaus miesto savivaldybė	Brėžinio indeksas: PP-25-01/01-XX-TDP-BD-B- 3		Lapas 1
				Lapų 1

Mh 1:500
Mv 1:100



VAMZDŽIO/ LATAKO DUGNO ALTITUDĖ	214.02	213.71	213.71	213.48	213.48	213.27	213.13		212.95	212.95	212.89	212.89	212.84	212.84	212.71	212.71	212.59	212.59	212.51	212.51	212.42	212.42	212.30	212.30	212.23	212.23	212.04
PROJEKTUOJAMO ŽEMĖS PAVIRŠIAUS ALTITUDĖ	216.52	216.51	216.51	216.43	216.43	216.36	216.36		216.15	216.15	216.08	216.08	216.01	216.01	215.92	215.92	215.90	215.90	215.84	215.84	215.69	215.69	215.50	215.50	215.47	215.47	215.17
ESAMA ŽEMĖS PAVIRŠIAUS ALTITUDĖ	216.52	216.51	216.51	216.43	216.43	216.36	216.36		216.15	216.15	216.08	216.08	216.01	216.01	215.92	215.92	215.90	215.90	215.84	215.84	215.69	215.69	215.50	215.50	215.47	215.47	215.17
VAMZDŽIŲ ŽYMĖJIMAS IZOLIACIJOS TIPAS	PE d200	PE d200	PE d200		PE d200	PE d200	PE d200		PE d200	PE d200	PE d200		PE d200	PE d200	PE d200	PE d200	PE d200	PE d200	PE d200	PE d200	PE d200	PE d200	PE d200	PE d200	PE d200	PE d200	
PAGRINDAS	Uždaru būdu	Uždaru būdu	Uždaru būdu		Uždaru būdu	Uždaru būdu	Uždaru būdu		Uždaru būdu	Uždaru būdu	Uždaru būdu		Uždaru būdu	Uždaru būdu	Uždaru būdu	Uždaru būdu	Uždaru būdu	Uždaru būdu	Uždaru būdu	Uždaru būdu	Uždaru būdu	Uždaru būdu	Uždaru būdu	Uždaru būdu	Uždaru būdu	Uždaru būdu	
NUOLYDIS %	2.57%	2.57%	2.57%		0.50%	0.50%	0.50%		0.50%	0.50%	0.50%		0.50%	0.50%	0.50%	0.50%	0.50%	0.50%	0.50%	0.50%	0.50%	0.38%	0.38%	0.51%	0.51%		
ILGIS (m)	12.1	9.0	8.2		34.8	12.1	10.6		26.0	23.6	15.3		19.6	22.2	19.5	36.0											
ATSTUMAI (m)	12.1	9.0	8.2		34.8	12.1	10.6		26.0	23.6	15.3		19.6	22.2	19.5	36.0											
ŠULINIŲ, TAŠKŲ, KAMPŲ IR POSŪKIŲ NUMERIAI	F1-21	F1-22	F1-23	F1-24		F1-25	F1-26	F1-27		F1-28	F1-29	F1-30	F1-31	F1-32	F1-32/1		F1-33										

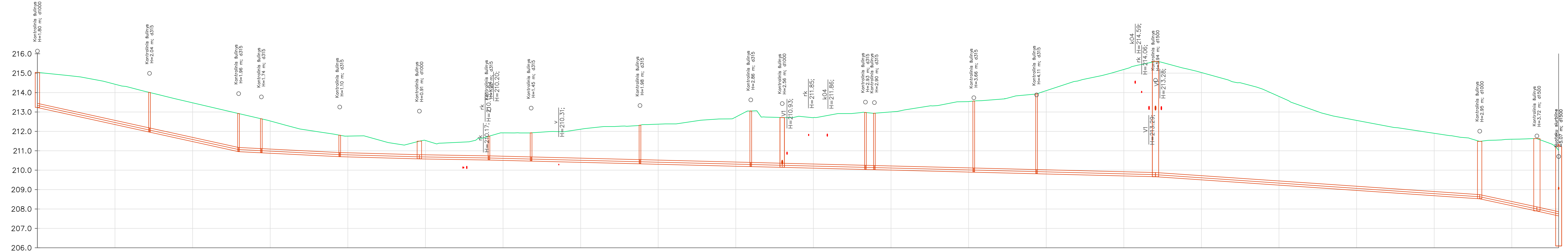
Sutartiniai žymėjimai (pjuvniuose):

- k04 - žemos įt. kabelis;
- k10 - aukštos įt. kabelis;
- E2 - apšvietimo kabelis;
- d - dujų tinklas;
- rk - ryšio kabelis;
- kl - lietaus kanalizacija;
- v - vandentiekis;
- V1 - projektuojamas vandentiekis;
- F1 - projektuojamas nuotekų tinklas

Pastaba:
- Susikertančių komunikacijų altitudes tikslinti statybos metu.

0	2025	Statybos leidimui ir statybai.	
Laida	Išleidimo data	Laidos statusas. Keitimo priežastis (jei taikoma)	
KVAL. PATV. DOK. NR.		eL.paštas: info@palaimosprojektai.com tel.: 861227722	Statinio projekto pavadinimas: Inžinerinių tinklų paskirties grupės, vandentiekio ir nuotekų tinklų, A. Maceinos g., S. Šalkausko g., Taugotiškių g., V. Jurgučio g., Vilniaus m., statybos projektas
27459	PV	K. Palaima	Brėžinio pavadinimas: Savitakinių buitinių nuotekų tinklų išilginis profilis nuo šulinio Nr. F1-21 iki šulinio Nr. F1-33
23588	PDV	K. Palaima	Laida 0
KALBOS TRUMP.	Užsakovas: Vilniaus miesto savivaldybė	Brėžinio indeksas: PP-25-01/01-XX-TDP-BD-B-4	Lapas 1
LT			Lapų 1

Mh 1:500
Mv 1:100



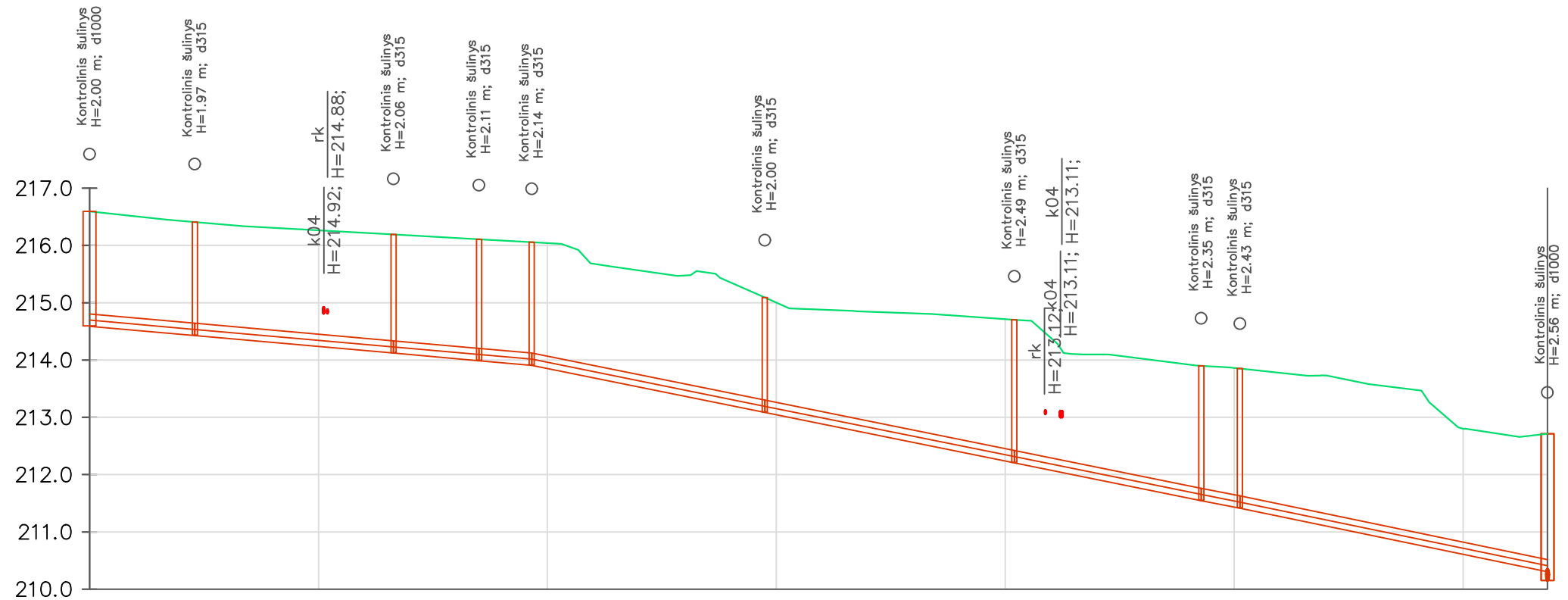
VAMZDŽIO/ LATAKO DUGNO ALTITUDĖ	213.24	211.97	210.96	210.90	210.70	210.59	210.53	210.48	210.33	210.19	210.15	210.04	209.90	209.82	209.67	208.53	207.90	207.65
PROJEKTUOJAMO ŽEMĖS PAVIRŠIAUS ALTITUDĖ	215.04	214.01	212.92	212.66	211.80	211.50	211.75	211.92	212.32	213.05	212.71	212.97	213.56	213.93	215.61	211.49	211.63	211.02
ESAMA ŽEMĖS PAVIRŠIAUS ALTITUDĖ	215.04	214.01	212.92	212.66	211.80	211.50	211.75	211.92	212.32	213.05	212.71	212.97	213.56	213.93	215.61	211.49	211.63	211.02
VAMZDŽIŲ ŽYMĖJIMAS IZOLIACIJOS TIPAS	PE d200	PE d200	PE d200	PE d200	PE d200	PE d200	PE d200	PE d200	PE d200	PE d200	PE d200	PE d200	PE d200	PE d200	PE d200	PE d200	PE d200	PE d200
PAGRINDAS	Uždaru būdu	Uždaru būdu	Uždaru būdu	Uždaru būdu	Uždaru būdu	Uždaru būdu	Uždaru būdu	Uždaru būdu	Uždaru būdu	Uždaru būdu	Uždaru būdu	Uždaru būdu	Uždaru būdu	Uždaru būdu	Uždaru būdu	Uždaru būdu	Uždaru būdu	Uždaru būdu
NUOLYDIS %	4.39%	4.38%	1.00%	1.00%	0.55%	0.33%	0.50%	0.50%	0.50%	0.50%	0.50%	0.50%	0.50%	0.50%	0.50%	1.36%	4.27%	4.49%
ILGIS (m)	28.9	23.0	5.9	20.2	20.5	17.9	10.9	28.1	28.6	8.1	21.4	2.3	25.6	16.2	30.6	83.6	14.8	5.6
ATSTUMAI (m)	28.9	23.0	5.9	20.2	20.5	17.9	10.9	28.1	28.6	8.1	21.4	2.3	25.6	16.2	30.6	83.6	14.8	5.6
ŠULINIŲ, TAŠKŲ, KAMPŲ IR POSŪKIŲ NUMERIAI	F1-34	F1-35	F1-36 F1-36/1	F1-37	F1-37/1	F1-38	F1-39	F1-40	F1-41	F1-42	F1-43 44	F1-45	F1-46	F1-47	F1-47/1	F1-47/2	S-0602	

- Sutartiniai žymėjimai (pjūviuose):
k04 - žemos jt. kabelis;
k10 - aukštos jt. kabelis;
E2 - apšvietimo kabelis;
d - dujų tinklas;
rk - ryšio kabelis;
kl - lietaus kanalizacija;
v - vandentiekis;
V1 - projektuojamas vandentiekis;
F1 - projektuojamas nuotekų tinklas

Pastaba:
- Susikertančių komunikacijų altitudes tikslinti statybos metu.

0	2025	Statybos leidimui ir statybai.
Laida	Išleidimo data	Laidos statusas. Keitimo priežastis (jei taikoma)
KVAL. PATV. DOK. NR.		el.paštas: info@palaimosprojektai.com tel.: 861227722
27459	PV	K. Palaima
23588	PDV	K. Palaima
KALBOS TRUMP.	Užsakovas: Vilniaus miesto savivaldybė	Brėžinio pavadinimas: Savitakinių tinklų paskirties grupės, vandentiekio ir nuotekų tinklų, A. Maceinos g., S. Šalkausko g., Taugotiškių g., V. Jurgučio g., Vilniaus m., statybos projektas
LT		Brėžinio indeksas: PP-25-01/01-XX-TDP-BD-B-5
		Lapų
		1

Mh 1:500
Mv 1:100



VAMZDŽIO/ LATAKO DUGNO ALTITUDĖ	214.60	214.43	214.43	214.13	214.13	214.00	214.00	213.92	213.92	213.09	213.09	212.21	212.21	211.55	211.55	211.42	211.42	210.31
PROJEKTUOJAMO ŽEMĖS PAVIRŠIAUS ALTITUDĖ	216.59	216.41	216.41	216.19	216.19	216.11	216.11	216.06	216.06	215.09	215.09	214.70	214.70	213.90	213.90	213.85	213.85	212.71
ESAMA ŽEMĖS PAVIRŠIAUS ALTITUDĖ	216.59	216.41	216.41	216.19	216.19	216.11	216.11	216.06	216.06	215.09	215.09	214.70	214.70	213.90	213.90	213.85	213.85	212.71
VAMZDŽIŲ ŽYMĖJIMAS IZOLIACIJOS TIPAS	PE d200	PE d200	PE d200	PE d200	PE d200	PE d200	PE d200	PE d200	PE d200	PE d200	PE d200	PE d200	PE d200	PE d200	PE d200	PE d200	PE d200	PE d200
PAGRINDAS	Uždaru būdu	Uždaru būdu	Uždaru būdu	Uždaru būdu	Uždaru būdu	Uždaru būdu	Uždaru būdu	Uždaru būdu	Uždaru būdu	Uždaru būdu	Uždaru būdu	Uždaru būdu	Uždaru būdu	Uždaru būdu	Uždaru būdu	Uždaru būdu	Uždaru būdu	Uždaru būdu
NUOLYDIS %	1.76%	1.76%	1.76%	1.75%	4.04%	4.04%	4.04%	4.04%	4.04%	4.04%	4.04%	4.04%	4.04%	4.04%	4.04%	4.04%	4.04%	4.13%
ILGIS (m)	9.2	17.4	17.4	7.5	4.6	20.4	20.4	20.4	20.4	21.8	21.8	16.3	16.3	3.4	3.4	26.9	26.9	26.9
ATSTUMAI (m)	9.2	17.4	17.4	7.5	4.6	20.4	20.4	20.4	20.4	21.8	21.8	16.3	16.3	3.4	3.4	26.9	26.9	26.9
ŠULINIŲ, TAŠKŲ, KAMPŲ IR POSŪKIŲ NUMERIAI	F1-48	F1-49	F1-49	F1-50	F1-51	F1-52	F1-52	F1-53	F1-53	F1-54	F1-54	F1-55	F1-55	F1-56	F1-56	F1-56	F1-56	F1-42

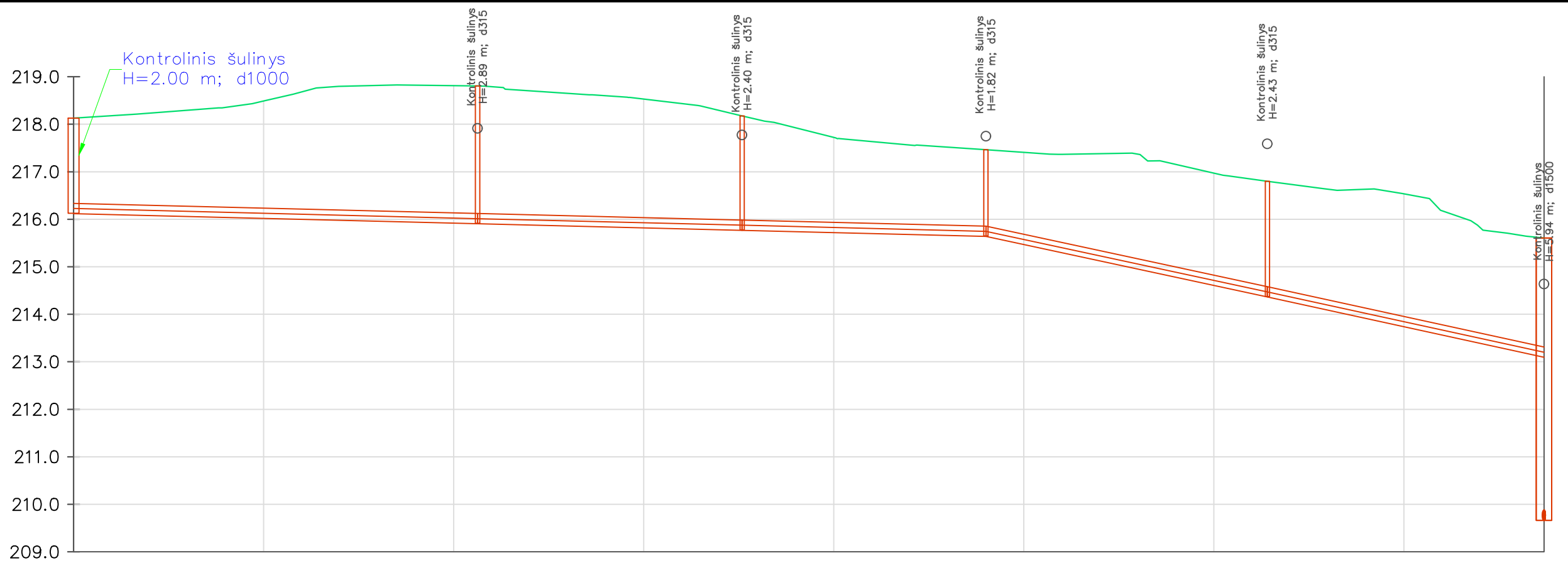
Sutartiniai žymėjimai (pjūviuose):

- k04 - žemos įt. kabelis;
- k10 - aukštos įt. kabelis;
- E2 - apšvietimo kabelis;
- d - dujų tinklas;
- rk - ryšio kabelis;
- kl - lietaus kanalizacija;
- v - vandentiekis;
- V1 - projektuojamas vandentiekis;
- F1 - projektuojamas nuotekų tinklas

Pastaba:

- Susikertančių komunikacijų altitudes tikslinti statybos metu.

0	2025	Statybos leidimui ir statybai.			
Laida	Išleidimo data	Laidos statusas. Keitimo priežastis (jei taikoma)			
KVAL. PATV. DOK. NR.		el.paštas: info@palaimosprojektai.com tel.: 861227722	Statinio projekto pavadinimas: Inžinerinių tinklų paskirties grupės, vandentiekio ir nuotekų tinklų, A. Maceinos g., S. Šalkausko g., Taugotiškių g., V. Jurgučio g., Vilniaus m., statybos projektas		
27459	PV	K. Palaima	Brėžinio pavadinimas: Savitakinių buitinių nuotekų tinklų išilginis profilis nuo šulinio Nr. F1-48 iki šulinio Nr. F1-42		
23588	PDV	K. Palaima			
KALBOS TRUMP.	LT	Užsakovas: Vilniaus miesto savivaldybė	Brėžinio indeksas: PP-25-01/01-XX-TDP-BD-B-6	Lapas 1	Lapų 1



VAMZDŽIO/ LATAKO DUGNO ALTITUDĖ	216.13	215.91 215.91	215.77 215.77	215.65 215.65	214.37 214.37	213.10
PROJEKTUOJAMO ŽEMĖS PAVIRŠIAUS ALTITUDĖ	218.13	218.81	218.18	217.46	216.80	215.61
ESAMA ŽEMĖS PAVIRŠIAUS ALTITUDĖ	218.13	218.81	218.18	217.46	216.80	215.61
VAMZDŽIŲ ŽYMĖJIMAS IZOLIACIJOS TIPAS	PE d200	PE d200	PE d200	PE d200	PE d200	PE d200
PAGRINDAS	Uždaru būdu	Uždaru būdu	Uždaru būdu	Uždaru būdu	Uždaru būdu	Uždaru būdu
NUOLYDIS %	0.50%	0.50%	0.50%	4.30%	4.36%	
ILGIS (m)	42.5	27.8	25.7	29.7	29.1	
ATSTUMAI (m)	42.5	27.8	25.7	29.7	29.1	
ŠULINIŲ, TAŠKŲ, KAMPŲ IR POSŪKIŲ NUMERIAI	F1-57	F1-58	F1-59	F1-60	F1-61	F1-47

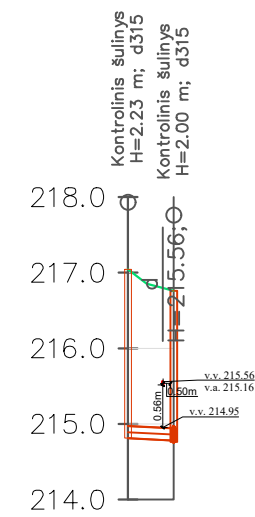
Sutartiniai žymėjimai (pjūviuose):

- k04 - žemos įt. kabelis;
- k10 - aukštos įt. kabelis;
- E2 - apšvietimo kabelis;
- d - dujų tinklas;
- rk - ryšio kabelis;
- kl - lietaus kanalizacija;
- v - vandentiekis;
- V1 - projektuojamas vandentiekis;
- F1 - proejktuojamas nuotekų tinklas

Pastaba:

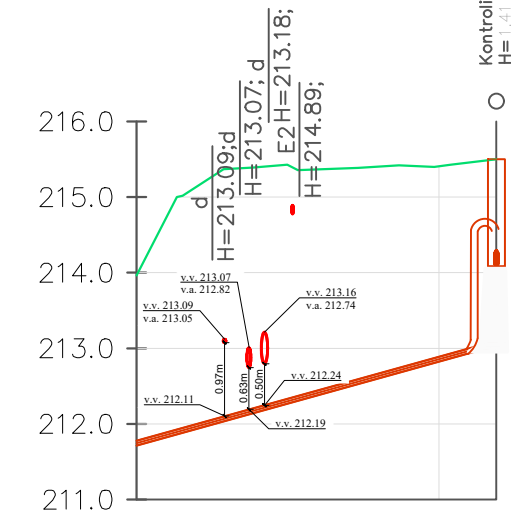
- Susikertančių komunikacijų altitudes tikslinti statybos metu.

0	2025	Statybos leidimui ir statybai.		
Laida	Išleidimo data	Laidos statusas. Keitimo priežastis (jei taikoma)		
KVAL. PATV. DOK. NR.		el.paštas: info@palaimosprojektai.com tel.: 861227722	Statinio projekto pavadinimas: Inžinerinių tinklų paskirties grupės, vandentiekio ir nuotekų tinklų, A. Maceinos g., S. Šalkausko g., Taugotiškių g., V. Jurgučio g., Vilniaus m., statybos projektas	
27459	PV	K. Palaima	Brėžinio pavadinimas: Savitakinių buitinių nuotekų tinklų išilginis profilis nuo šulinio Nr. F1-57 iki šulinio Nr. F1-47	
23588	PDV	K. Palaima		
KALBOS TRUMP. LT	Užsakovas: Vilniaus miesto savivaldybė		Brėžinio indeksas: PP-25-01/01-XX-TDP-BD-B-7	Lapas 1
				Lapų 1



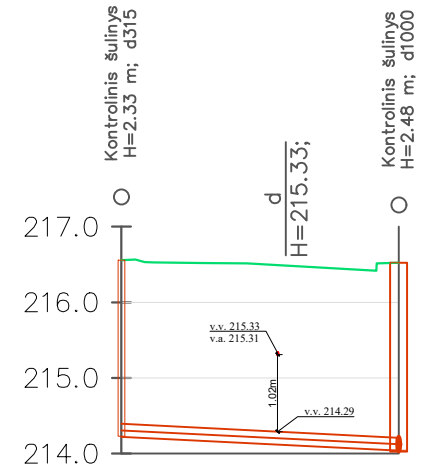
Mh 1:500
Mv 1:100

VAMZDŽIO/ LATAKO DUGNO ALTITUDĖ	214.98	214.78
PROJEKTUOJAMO ŽEMĖS PAVIRŠIAUS ALTITUDĖ	217.05	216.76
ESAMA ŽEMĖS PAVIRŠIAUS ALTITUDĖ	217.05	216.76
VAMZDŽIŲ ŽYMĖJIMAS IZOLIACIJOS TIPAS	PVC d160	
PAGRINDAS	Smėlio pasl. 10cm	
NUOLYDIS %	ILGIS (m)	0.00%
ATSTUMAI (m)		3.0
ŠULINIŲ, TAŠKŲ, KAMPŲ IR POSŪKIŲ NUMERIAI	F1-3/2	F1-3



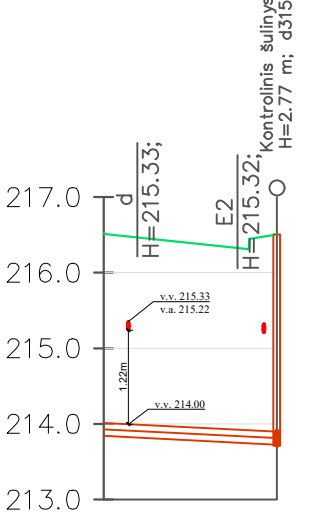
Mh 1:500
Mv 1:100

VAMZDŽIO VIRŠAUS ALTITUDĖ	213.18	213.10
PROJEKTUOJAMO ŽEMĖS PAVIRŠIAUS ALTITUDĖ	213.97	215.50
ESAMA ŽEMĖS PAVIRŠIAUS ALTITUDĖ	213.97	215.50
VAMZDŽIŲ ŽYMĖJIMAS IZOLIACIJOS TIPAS	PE d63	
PAGRINDAS	Uždaru būdu	
NUOLYDIS %	ILGIS (m)	-5.55%
ATSTUMAI (m)		23.8
ŠULINIŲ, TAŠKŲ, KAMPŲ IR POSŪKIŲ NUMERIAI	F1-6/1	F1-6



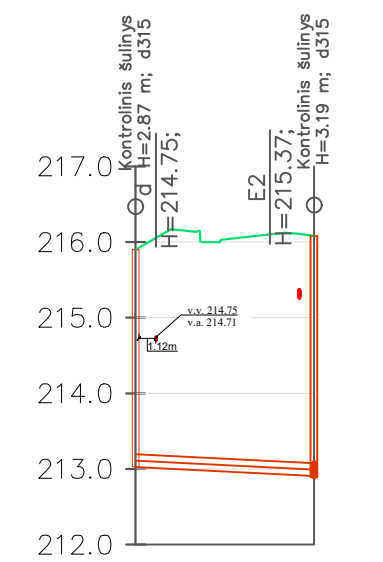
Mh 1:500
Mv 1:100

VAMZDŽIO/ LATAKO DUGNO ALTITUDĖ	214.04	214.04
PROJEKTUOJAMO ŽEMĖS PAVIRŠIAUS ALTITUDĖ	216.56	216.52
ESAMA ŽEMĖS PAVIRŠIAUS ALTITUDĖ	216.56	216.52
VAMZDŽIŲ ŽYMĖJIMAS IZOLIACIJOS TIPAS	PE d160	
PAGRINDAS	Uždaru būdu	
NUOLYDIS %	ILGIS (m)	1.00%
ATSTUMAI (m)		18.3
ŠULINIŲ, TAŠKŲ, KAMPŲ IR POSŪKIŲ NUMERIAI	F1-21/1	F1-21



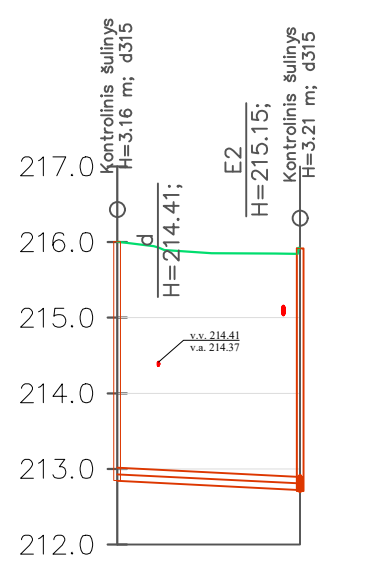
Mh 1:500
Mv 1:100

VAMZDŽIO/ LATAKO DUGNO ALTITUDĖ	213.73	213.73
PROJEKTUOJAMO ŽEMĖS PAVIRŠIAUS ALTITUDĖ	216.52	216.51
ESAMA ŽEMĖS PAVIRŠIAUS ALTITUDĖ	216.52	216.51
VAMZDŽIŲ ŽYMĖJIMAS IZOLIACIJOS TIPAS	PE d160	
PAGRINDAS	Uždaru būdu	
NUOLYDIS %	ILGIS (m)	1.00%
ATSTUMAI (m)		11.5
ŠULINIŲ, TAŠKŲ, KAMPŲ IR POSŪKIŲ NUMERIAI	F1-22/2	F1-22



Mh 1:500
Mv 1:100

VAMZDŽIO/ LATAKO DUGNO ALTITUDĖ	212.91	212.91
PROJEKTUOJAMO ŽEMĖS PAVIRŠIAUS ALTITUDĖ	215.90	216.08
ESAMA ŽEMĖS PAVIRŠIAUS ALTITUDĖ	215.90	216.08
VAMZDŽIŲ ŽYMĖJIMAS IZOLIACIJOS TIPAS	PE d160	
PAGRINDAS	Uždaru būdu	
NUOLYDIS %	ILGIS (m)	1.00%
ATSTUMAI (m)		11.8
ŠULINIŲ, TAŠKŲ, KAMPŲ IR POSŪKIŲ NUMERIAI	F1-26/1	F1-26



Mh 1:500
Mv 1:100

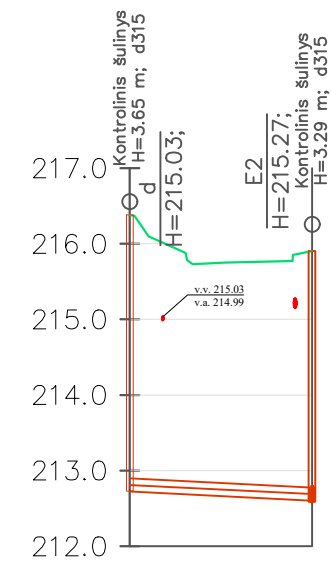
VAMZDŽIO/ LATAKO DUGNO ALTITUDĖ	212.73	212.73
PROJEKTUOJAMO ŽEMĖS PAVIRŠIAUS ALTITUDĖ	216.01	215.92
ESAMA ŽEMĖS PAVIRŠIAUS ALTITUDĖ	216.01	215.92
VAMZDŽIŲ ŽYMĖJIMAS IZOLIACIJOS TIPAS	PE d160	
PAGRINDAS	Uždaru būdu	
NUOLYDIS %	ILGIS (m)	1.00%
ATSTUMAI (m)		12.1
ŠULINIŲ, TAŠKŲ, KAMPŲ IR POSŪKIŲ NUMERIAI	F1-28/2	F1-28

- Sutartiniai žymėjimai (pjūviuose):**
- k04 - žemos jt. kabelis;
 - k10 - aukštos jt. kabelis;
 - E2 - apšvietimo kabelis;
 - d - dujų tinklas;
 - rk - ryšio kabelis;
 - kl - lietaus kanalizacija;
 - v - vandentiekis;
 - V1 - projektuojamas vandentiekis;
 - F1 - projektuojamas nuotekų tinklas

Pastaba:
- Susikertančių komunikacijų altitudes tikslinti statybos metu.

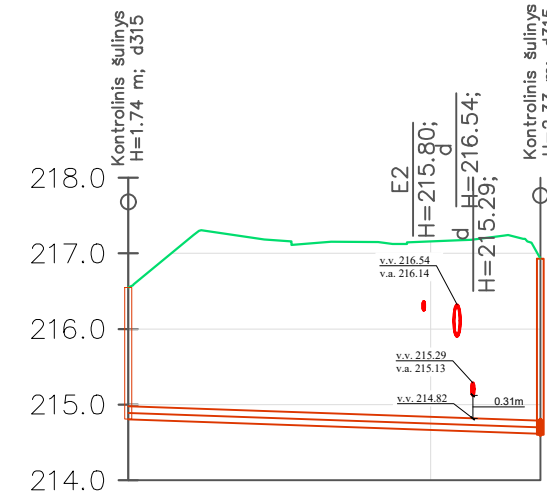
0	2025	Statybos leidimui ir statybai.			
Laida	Išleidimo data	Laidos statusas. Keitimo priežastis (jei taikoma)			
KVAL. PATV. DOK. NR.		eL.paštas: info@palaimosprojektai.com tel.: 861227722	Statinio projekto pavadinimas: Inžinerinių tinklų paskirties grupės, vandentiekio ir nuotekų tinklų, A. Maceinos g., S. Šalkausko g., V. Jurgučio g., Vilniaus m., statybos projektas		
27459	PV	K. Palaima	Brėžinio pavadinimas: Nuotekų išvadų išilginiai profiliai		
23588	PDV	K. Palaima			
KALBOS TRUMP.	Užsakovas: Vilniaus miesto savivaldybė	Brėžinio indeksas: PP-25-01/01-XX-TDP-BD-B-9			
LT				Lapas	Lapų
				1	2

Mh 1:500
Mv 1:100



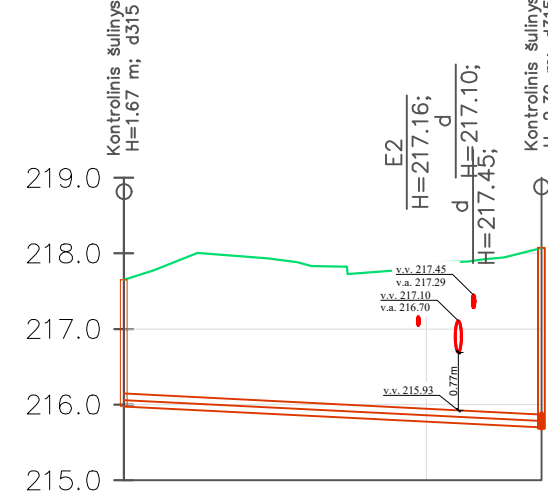
VAMZDŽIO/ LATAKO DUGNO ALTITUDĖ	212.73	212.61
PROJEKTUOJAMO ŽEMĖS PAVIRŠIAUS ALTITUDĖ	216.38	215.90
ESAMA ŽEMĖS PAVIRŠIAUS ALTITUDĖ	216.38	215.90
VAMZDŽIŲ ŽYMĖJIMAS IZOLIACIJOS TIPAS	PE d160	
PAGRINDAS	Uždaru būdu	
NUOLYDIS %	1.00%	
ILGIS (m)	12.1	
ATSTUMAI (m)		
ŠULINIŲ, TAŠKŲ, KAMPŲ IR POSŪKIŲ NUMERIAI	F1-29/1	F1-29

Mh 1:500
Mv 1:100



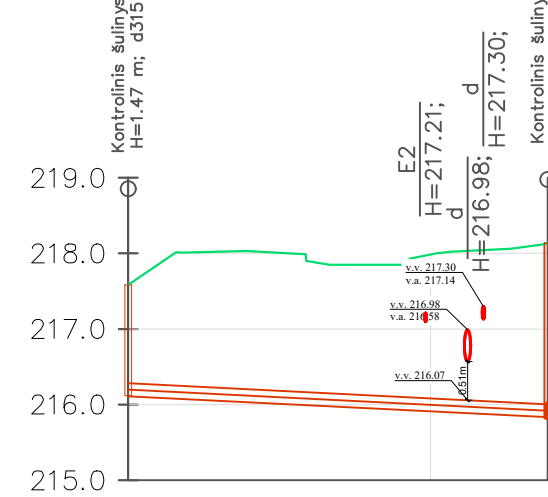
VAMZDŽIO/ LATAKO DUGNO ALTITUDĖ	214.81	214.62
PROJEKTUOJAMO ŽEMĖS PAVIRŠIAUS ALTITUDĖ	216.55	216.93
ESAMA ŽEMĖS PAVIRŠIAUS ALTITUDĖ	216.55	216.93
VAMZDŽIŲ ŽYMĖJIMAS IZOLIACIJOS TIPAS	PE d160	
PAGRINDAS	Uždaru būdu	
NUOLYDIS %	0.70%	
ILGIS (m)	27.3	
ATSTUMAI (m)		
ŠULINIŲ, TAŠKŲ, KAMPŲ IR POSŪKIŲ NUMERIAI	F1-17/1	F1-17

Mh 1:500
Mv 1:100



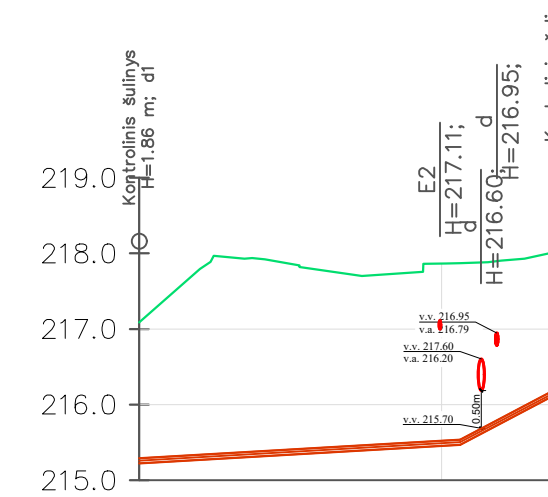
VAMZDŽIO/ LATAKO DUGNO ALTITUDĖ	215.98	215.70
PROJEKTUOJAMO ŽEMĖS PAVIRŠIAUS ALTITUDĖ	217.65	217.65
ESAMA ŽEMĖS PAVIRŠIAUS ALTITUDĖ	217.65	217.65
VAMZDŽIŲ ŽYMĖJIMAS IZOLIACIJOS TIPAS	PE d160	
PAGRINDAS	Uždaru būdu	
NUOLYDIS %	1.00%	
ILGIS (m)	27.6	
ATSTUMAI (m)		
ŠULINIŲ, TAŠKŲ, KAMPŲ IR POSŪKIŲ NUMERIAI	F1-16/1	

Mh 1:500
Mv 1:100



VAMZDŽIO/ LATAKO DUGNO ALTITUDĖ	216.12	215.84
PROJEKTUOJAMO ŽEMĖS PAVIRŠIAUS ALTITUDĖ	217.58	217.58
ESAMA ŽEMĖS PAVIRŠIAUS ALTITUDĖ	217.58	217.58
VAMZDŽIŲ ŽYMĖJIMAS IZOLIACIJOS TIPAS	PE d160	
PAGRINDAS	Uždaru būdu	
NUOLYDIS %	1.00%	
ILGIS (m)	27.7	
ATSTUMAI (m)		
ŠULINIŲ, TAŠKŲ, KAMPŲ IR POSŪKIŲ NUMERIAI	F1-15/1	

Mh 1:500
Mv 1:100



VAMZDŽIO VIRŠAUS ALTITUDĖ	215.29	215.53	215.53	216.24
PROJEKTUOJAMO ŽEMĖS PAVIRŠIAUS ALTITUDĖ	217.09	217.87	217.87	217.87
ESAMA ŽEMĖS PAVIRŠIAUS ALTITUDĖ	217.09	217.87	217.87	217.87
VAMZDŽIŲ ŽYMĖJIMAS IZOLIACIJOS TIPAS	PE d63	PE d63		
PAGRINDAS	Uždaru būdu	Uždaru būdu		
NUOLYDIS %	-1.16%	-10.50%		
ILGIS (m)	21.2	6.8		
ATSTUMAI (m)	21.2	6.8		
ŠULINIŲ, TAŠKŲ, KAMPŲ IR POSŪKIŲ NUMERIAI	F1-14/1		F1-14/2	

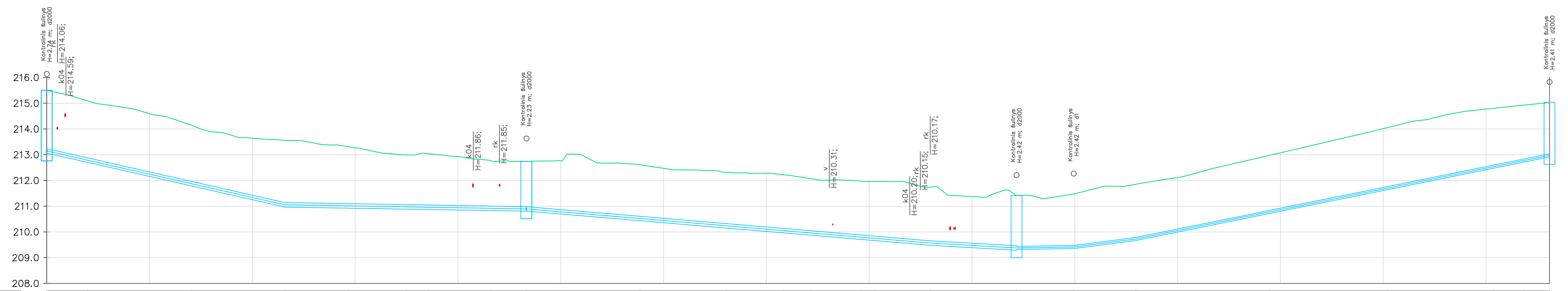
Sutartiniai žymėjimai (pjūviuose):

- k04 - žemos jt. kabelis;
- k10 - aukštos jt. kabelis;
- E2 - apšvietimo kabelis;
- d - dujų tinklas;
- rk - ryšio kabelis;
- kl - lietaus kanalizacija;
- v - vandentiekis;
- V1 - projektuojamas vandentiekis;
- F1 - projektuojamas nuotekų tinklas

Pastaba:
- Susikertančių komunikacijų altitudes tikslinti statybos metu.

0	2025	Statybos leidimui ir statybai.	
Laida	Išleidimo data	Laidos statusas. Keitimo priežastis (jei taikoma)	
KVAL. PATV. DOK. NR.		e.paštas: info@palaimosprojektai.com tel.: 861227722	Statinio projekto pavadinimas: Inžinerinių tinklų paskirties grupės, vandentiekio ir nuotekų tinklų, A. Maceinos g., S. Šalkausko g., Taugotškių g., V. Jurgučio g., Vilniaus m., statybos projektas
27459	PV	K. Palaima	Brėžinio pavadinimas: Nuotekų išvadų išilginiai profiliai
23588	PDV	K. Palaima	Laida
			0
KALBOS TRUMP.	Užsakovas: Vilniaus miesto savivaldybė	Brėžinio indeksas: PP-25-01/01-XX-TDP-BD-B-9	Lapas
LT			Lapų
			2
			2

Mh 1:500
Mv 1:100



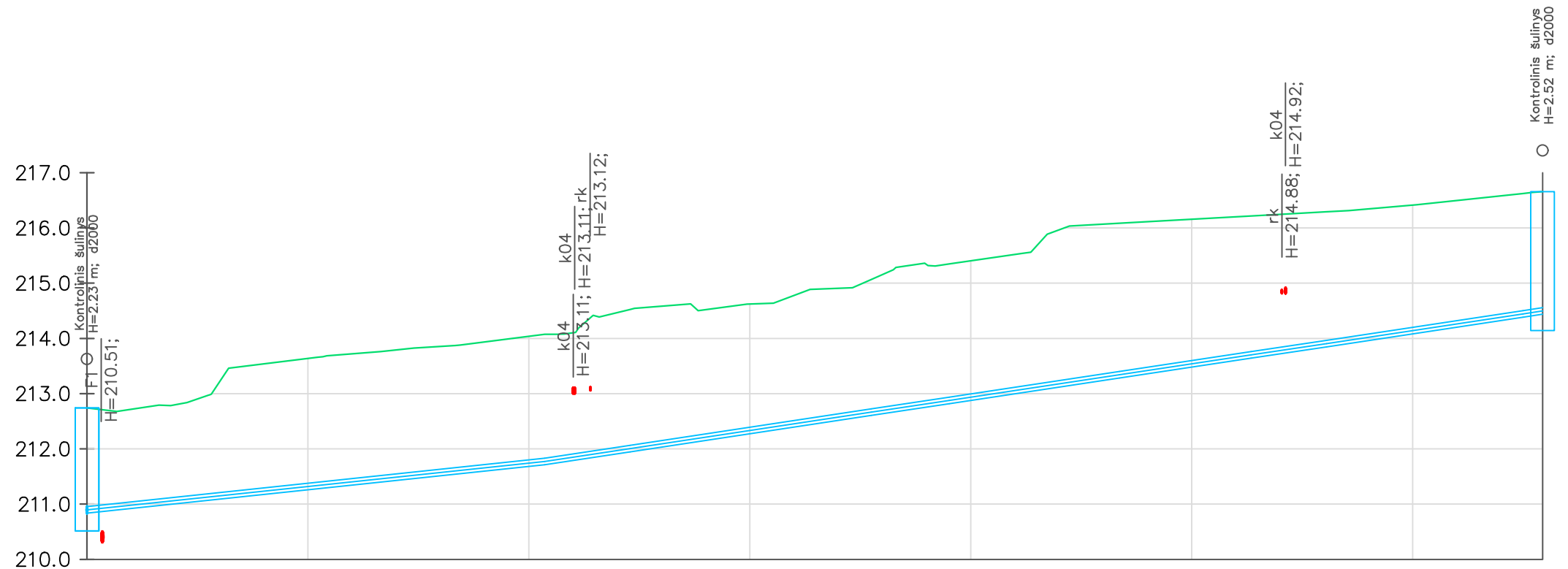
VAMZDŽIO VIRŠAUS ALTITUDĖ	213.23	212.87	212.87	211.96	211.96	211.13	211.13	211.09	211.09	211.05	211.05	211.04	211.04	211.00	211.00	210.97	210.97	210.60	210.60	210.32	210.32	210.13	210.13	210.04	210.04	209.88	209.88	209.83	209.83	209.65	209.65	209.46	209.43	209.47	209.47	209.78	209.78	210.83	210.83	211.76	211.76	212.59	212.59	212.83	212.83	212.83	213.03
PROJEKTUOJAMO ŽEMĖS PAVIRŠIAUS ALTITUDĖ	215.50	215.09	215.09	214.15	214.15	213.56	213.56	213.31	213.31	212.99	212.99	213.03	213.03	212.76	212.76	212.74	212.74	212.61	212.61	212.31	212.31	212.22	212.22	212.07	212.07	211.97	211.97	211.96	211.96	211.74	211.74	211.41	211.41	211.47	211.47	211.85	211.85	212.98	212.98	214.06	214.06	214.81	214.81	214.93	214.93	215.03	215.03
ESAMA ŽEMĖS PAVIRŠIAUS ALTITUDĖ	215.50	215.09	215.09	214.15	214.15	213.56	213.56	213.31	213.31	212.99	212.99	213.03	213.03	212.76	212.76	212.74	212.74	212.61	212.61	212.31	212.31	212.22	212.22	212.07	212.07	211.97	211.96	211.96	211.96	211.74	211.74	211.41	211.41	211.47	211.47	211.85	211.85	212.98	212.98	214.06	214.06	214.81	214.81	214.93	214.93	215.03	215.03
VAMZDŽIŲ ŽYMĖJIMAS IZOLIACIJOS TIPAS	PE d160	PE d160	PE d160	PE d160	PE d160	PE d160	PE d160	PE d160	PE d160	PE d160	PE d160	PE d160	PE d160	PE d160	PE d160	PE d160	PE d160	PE d160	PE d160	PE d160	PE d160	PE d160	PE d160	PE d160	PE d160	PE d160	PE d160	PE d160	PE d110	PE d110	PE d110	PE d110	PE d110	PE d110	PE d110	PE d110	PE d110	PE d110	PE d110	PE d110	PE d110	PE d110	PE d110	PE d110	PE d110	PE d110	
PAGRINDAS	Uždaru būdu	Uždaru būdu	Uždaru būdu	Uždaru būdu	Uždaru būdu	Uždaru būdu	Uždaru būdu	Uždaru būdu	Uždaru būdu	Uždaru būdu	Uždaru būdu	Uždaru būdu	Uždaru būdu	Uždaru būdu	Uždaru būdu	Uždaru būdu	Uždaru būdu	Uždaru būdu	Uždaru būdu	Uždaru būdu	Uždaru būdu	Uždaru būdu	Uždaru būdu	Uždaru būdu	Uždaru būdu	Uždaru būdu	Uždaru būdu	Uždaru būdu	Uždaru būdu	Uždaru būdu	Uždaru būdu	Uždaru būdu	Uždaru būdu	Uždaru būdu	Uždaru būdu	Uždaru būdu	Uždaru būdu	Uždaru būdu	Uždaru būdu	Uždaru būdu	Uždaru būdu	Uždaru būdu	Uždaru būdu	Uždaru būdu	Uždaru būdu	Uždaru būdu	
NUOLYDIS %	4.52%	4.52%	4.53%	0.34%	0.34%	0.34%	0.34%	0.33%	1.69%	1.69%	1.69%	1.69%	1.69%	1.69%	1.68%	1.14%	-0.31%	-2.61%	-4.04%	-4.04%	-4.04%	-4.04%	4.04%	4.04%	4.04%	4.04%	4.04%	4.04%	4.04%	4.04%	4.04%	4.04%	4.04%	4.04%	4.04%	4.04%	4.04%	4.04%	4.04%	4.04%	4.04%	4.04%	4.04%	4.04%	4.04%		
ILGIS (m)	8.0	20.2	18.2	12.4	11.3	4.3	12.2	6.9	22.1	16.9	11.0	5.3	9.7	2.7	10.9	16.8	11.1	12.1	26.0	23.0	20.7	5.9	5.0																								
ATSTUMAI (m)	8.0	20.2	18.2	12.4	11.3	4.3	12.2	6.9	22.1	16.9	11.0	5.3	9.7	2.7	10.9	16.8	11.1	12.1	26.0	23.0	20.7	5.9	5.0																								
ŠULINIŲ, TAŠKŲ, KAMPŲ IR POSŪKIŲ NUMERIAI	VŠ1-3	GH2	VM1-4	VM1-5	VM1-6	VM1-7	VM1-8	VM1-9	VŠ1-10	VM1-11	VM1-12	VM1-13	GH4	VM1-14	VM1-15	VP1-16	VŠ1-17	VP1-18	VM1-19	VM1-20	VM1-21	VM1-22	VM1-23	VŠ1-24																							

- Sutartiniai žymėjimai (pjūviuose):
- k04 - žemos įt. kabelis;
 - k10 - aukštos įt. kabelis;
 - E2 - apšvietimo kabelis;
 - d - dujų tinklas;
 - rk - ryšio kabelis;
 - kl - lietaus kanalizacija;
 - v - vandentiekis;
 - V1 - projektuojamas vandentiekis;
 - F1 - projektuojamas nuotekų tinklas

Pastaba:
- Susikertančių komunikacijų altitudes tikslinti statybos metu.

0	2025	Statybos leidimui ir statybai.	
Laida	Išleidimo data	Laidos statusas. Keitimo priežastis (jei taikoma)	
KVAL. PATV. DOK. NR.		el.paštas: info@palaimosprojektai.com tel.: 861227722	Statinio projekto pavadinimas: Inžinerinių tinklų paskirties grupės, vandentiekio ir nuotekų tinklų, A. Maceinos g., S. Šalkausko g., V. Jurgučio g., Vilniaus m., statybos projektas
27459	PV	K. Palaima	Brėžinio pavadinimas: Vandentiekio tinklų išilginis profilis nuo šulinio Nr. VŠ1-3 iki šulinio Nr. VŠ1-24
23588	PDV	K. Palaima	Laida: 0
KALBOS TRUMP.	Užsakovas: Vilniaus miesto savivaldybė	Brėžinio indeksas: PP-25-01/01-XX-TDP-BD-B-10	Lapas: 1
LT			Lapų: 1

Mh 1:500
Mv 1:100



VAMZDŽIO VIRŠIAUS ALTITUDĖ	210.95	211.83 211.83	212.06 212.06	212.72 212.72	212.93 212.93	213.40 213.40	213.76 213.76	213.96 213.96	214.50 214.55
PROJEKTUOJAMO ŽEMĖS PAVIRŠIAUS ALTITUDĖ	212.74	214.07	214.53	215.06	215.35	216.09	216.22	216.29	216.62 216.66
ESAMA ŽEMĖS PAVIRŠIAUS ALTITUDĖ	212.74	214.07	214.53	215.06	215.35	216.09	216.22	216.29	216.62 216.66
VAMZDŽIŲ ŽYMĖJIMAS IZOLIACIJOS TIPAS	PE d110	PE d110	PE d110	PE d110	PE d110	PE d110	PE d110	PE d110	PE d110
PAGRINDAS	Uždaru būdu	Uždaru būdu	Uždaru būdu	Uždaru būdu	Uždaru būdu	Uždaru būdu	Uždaru būdu	Uždaru būdu	Uždaru būdu
NUOLYDIS %	-2.12%	-3.01%	-3.01%	-3.01%	-3.01%	-3.01%	-3.01%	-3.01%	-3.01%
ILGIS (m)	41.4	7.7	21.8	7.1	15.4	11.9	6.8	17.8	1.8
ATSTUMAI (m)	41.4	7.7	21.8	7.1	15.4	11.9	6.8	17.8	1.8
ŠULINIŲ, TAŠKŲ, KAMPŲ IR POSŪKIŲ NUMERIAI	VŠ1-10	VM1-25 VM1-26		VM1-27 VM1-28		VM1-29	VM1-30 VM1-31		VM1-32 VŠ1-33

Sutartiniai žymėjimai (pjūviuose):

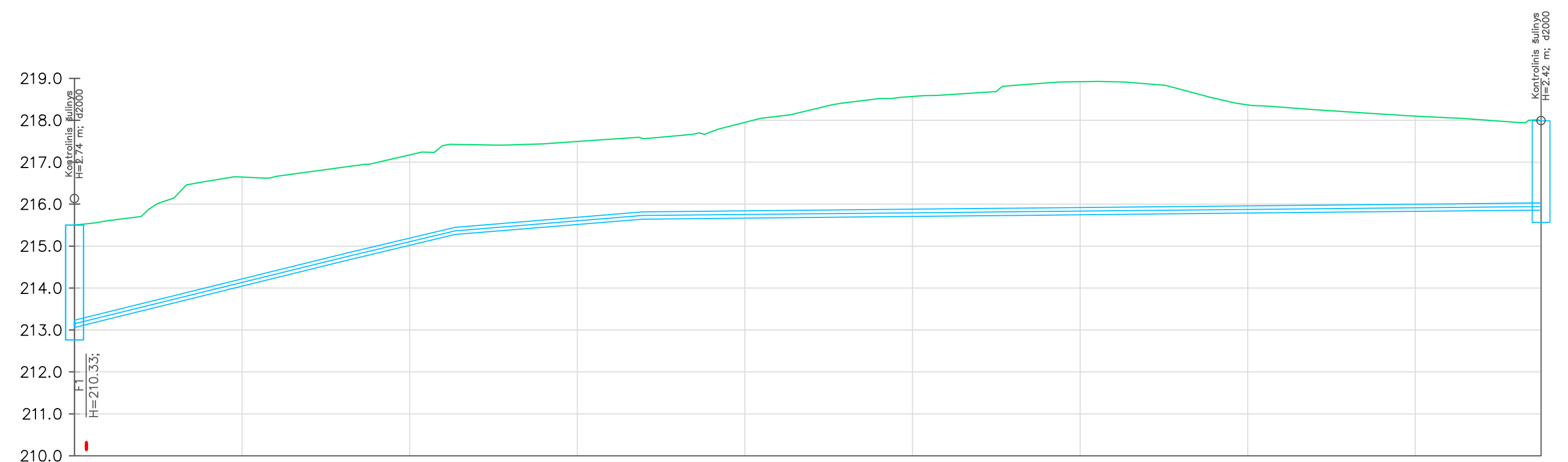
- k04 - žemos įt. kabelis;
- k10 - aukštos įt. kabelis;
- E2 - apšvietimo kabelis;
- d - dujų tinklas;
- rk - ryšio kabelis;
- kl - lietaus kanalizacija;
- v - vandentiekis;
- V1 - projektuojamas vandentiekis;
- F1 - projektuojamas nuotekų tinklas

Pastaba:

- Susikertančių komunikacijų altitudes tikslinti statybos metu.

0	2025	Statybos leidimui ir statybai.			
Laida	Išleidimo data	Laidos statusas. Keitimo priežastis (jei taikoma)			
KVAL. PATV. DOK. NR.		eL.paštas: info@palaimosprojektai.com tel.: 861227722	Statinio projekto pavadinimas: Inžinerinių tinklų paskirties grupės, vandentiekio ir nuotekų tinklų, A. Maceinos g., S. Šalkausko g., Taugotiškių g., V. Jurgučio g., Vilniaus m., statybos projektas		
27459	PV	K. Palaima	Brėžinio pavadinimas: Vandentiekio tinklų išilginis profilis nuo šulinio Nr. VŠ1-10 iki šulinio Nr. VŠ1-33		
23588	PDV	K. Palaima			
KALBOS TRUMP.	LT	Užsakovas: Vilniaus miesto savivaldybė	Brėžinio indeksas: PP-25-01/01-XX-TDP-BD-B-11	Lapas 1	Lapų 1

Mh 1:500
Mv 1:100



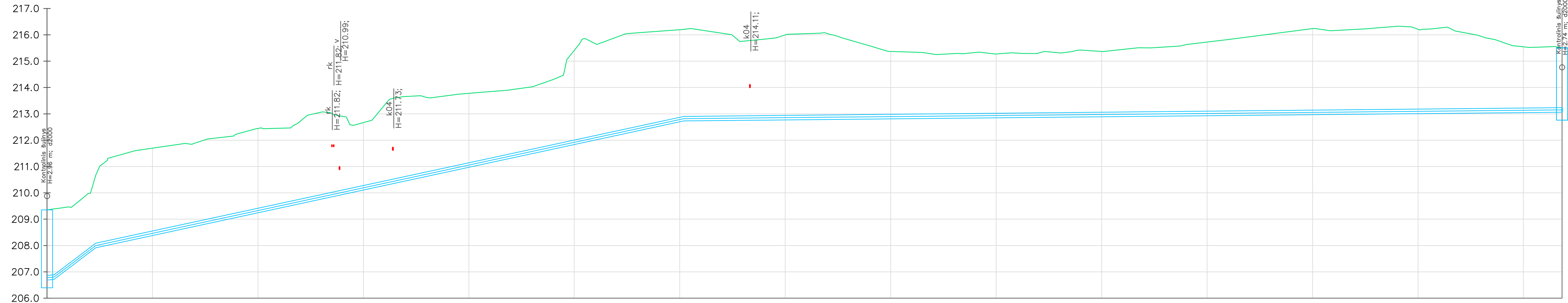
VAMZDŽIO VIRŠIAUS ALTITUDĖ	213.23	214.83 214.83	215.44 215.44	215.81 215.81	215.88 215.88	215.90 215.90	215.96 215.96	216.00 216.00	216.02
PROJEKTUOJAMO ŽEMĖS PAVIRŠIAUS ALTITUDĖ	215.50	216.89	217.43	217.57	218.62	218.84	218.33	218.08	217.99
ESAMA ŽEMĖS PAVIRŠIAUS ALTITUDĖ	215.50	216.89	217.43	217.57	218.62	218.84	218.33	218.08	217.99
VAMZDŽIŲ ŽYMĖJIMAS IZOLIACIJOS TIPAS	PE d160	PE d160	PE d160	PE d160	PE d160	PE d160	PE d160	PE d160	PE d160
PAGRINDAS	Uždaru būdu	Uždaru būdu	Uždaru būdu	Uždaru būdu	Uždaru būdu	Uždaru būdu	Uždaru būdu	Uždaru būdu	Uždaru būdu
NUOLYDIS %	-4.93%	-4.75%	-1.64%	-0.20%	-0.20%	-0.20%	-0.20%	-0.20%	-0.20%
ILGIS (m)	32.6	12.9	22.4	37.4	7.3	30.2	19.2	13.1	
ATSTUMAI (m)	32.6	12.9	22.4	37.4	7.3	30.2	19.2	13.1	
ŠULINIŲ, TAŠKŲ, KAMPŲ IR POSŪKIŲ NUMERIAI	VŠ1-3	VM1-34	VM1-35	VM1-36	VM1-37	VM1-38	VM1-39	GH3	VŠ1-40

- Sutartiniai žymėjimai (pjuviuose):**
- k04 - žemos įt. kabelis;
 - k10 - aukštos įt. kabelis;
 - E2 - apšvietimo kabelis;
 - d - dujų tinklas;
 - rk - ryšio kabelis;
 - kl - lietaus kanalizacija;
 - v - vandentiekis;
 - V1 - projektuojamas vandentiekis;
 - F1 - proejktuojamas nuotekų tinklas

Pastaba:
- Susikertančių komunikacijų altitudes tikslinti statybos metu.

0	2025	Statybos leidimui ir statybai.	
Laida	Išleidimo data	Laidos statusas. Keitimo priežastis (jei taikoma)	
KVAL. PATV. DOK. NR.		el.paštas: info@palaimosprojektai.com tel.: 861227722	Statinio projekto pavadinimas: Inžinerinių tinklų paskirties grupės, vandentiekio ir nuotekų tinklų, A. Maceinos g., S. Šalkausko g., Taugotiškių g., V. Jurgučio g., Vilniaus m., statybos projektas
27459	PV	K. Palaima	Brėžinio pavadinimas: Vandentiekio tinklų išilginis profilis nuo šulinio Nr. VŠ1-3 iki šulinio Nr. VŠ1-40
23588	PDV	K. Palaima	Laida 0
KALBOS TRUMP. LT	Užsakovas: Vilniaus miesto savivaldybė	Brėžinio indeksas: PP-25-01/01-XX-TDP-BD-B-12	Lapas 1

Mh 1:500
Mv 1:100



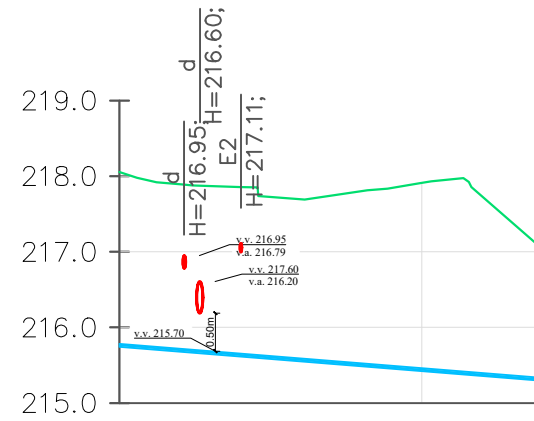
VAMZDŽIO VIRŠAUS ALTITUDĖ	206.88 206.88	208.08 208.08	212.90 212.90	212.95 212.95	212.97 212.97	213.22 213.22	213.23
PROJEKTUOJAMO ŽEMĖS PAVIRŠIAUS ALTITUDĖ	209.35 209.39	210.67 210.67	216.21 216.21	216.08 216.08	215.37 215.37	215.52 215.52	215.50
ESAMA ŽEMĖS PAVIRŠIAUS ALTITUDĖ	209.39 209.39	210.67 210.67	216.21 216.21	216.08 216.08	215.37 215.37	215.52 215.52	215.50
VAMZDŽIŲ ŽYMĖJIMAS IZOLIACIJOS TIPAS	PE d160 PE d160	PE d160	PE d160	PE d160	PE d160	PE d160	PE d160
PAGRINDAS	Uždaru būdu Uždaru būdu	Uždaru būdu	Uždaru būdu	Uždaru būdu	Uždaru būdu	Uždaru būdu	Uždaru būdu
NUOLYDIS %	-2.21% 15.17%	-4.32% 111.6	-0.20% 26.8	-0.20% 11.9	-0.20% 122.0	-0.20% 5.9	-0.20%
ATSTUMAI (m)	1.4 8.0	111.6	26.8	11.9	122.0	5.9	
ŠULINIŲ, TAŠKŲ, KAMPŲ IR POSŪKIŲ NUMERIAI	VŠ-83 VP1-1/1 VP1-1		GH1	VP1-1/2 VP1-2		VP1-2/1 VŠ-83	

- Sutartiniai žymėjimai (pjūviuose):**
- k04 - žemos įt. kabelis;
 - k10 - aukštos įt. kabelis;
 - E2 - apšvietimo kabelis;
 - d - dujų tinklas;
 - rk - ryšio kabelis;
 - kl - lietaus kanalizacija;
 - v - vandentiekis;
 - V1 - projektuojamas vandentiekis;
 - F1 - projektuojamas nuotekų tinklas

Pastaba:
- Susikertančių komunikacijų altitudes tikslinti statybos metu.

0	2025	Statybos leidimui ir statybai.	
Laida	Išleidimo data	Laidos statusas. Keitimo priežastis (jei taikoma)	
KVAL. PATV. DOK. NR.		eL.paštas: info@palaimosprojektai.com	Statinio projekto pavadinimas: Inžinerinių tinklų paskirties grupės, vandentiekio ir nuotekų tinklų, A. Maceinos g., S. Šalkausko g., V. Jurgučio g., Vilniaus m., statybos projektas
27459		PV	
23588	PDV	K. Palaima	Brėžinio pavadinimas: Vandentiekio tinklų išilginis profilis nuo esamo šulinio Nr. VŠ-83 iki šulinio Nr. VŠ1-3
KALBOS TRUMP.	LT	Užsakovas: Vilniaus miesto savivaldybė	Brėžinio indeksas: PP-25-01/01-XX-TDP-BD-B-13
		Lapas	Lapų
		1	1

Mh 1:500
Mv 1:100



VAMZDŽIO VIRŠAUS ALTITUDĖ	
PROJEKTUOJAMO ŽEMĖS PAVIRŠIAUS ALTITUDĖ	
ESAMA ŽEMĖS PAVIRŠIAUS ALTITUDĖ	
VAMZDŽIŲ ŽYMĖJIMAS IZOLIACIJOS TIPAS	
PAGRINDAS	
NUOLYDIS %	ILGIS (m)
ATSTUMAI (m)	
ŠULINIŲ, TAŠKŲ, KAMPŲ IR POSŪKIŲ NUMERIAI	


215.78	215.33
217.07 — 217.07	
PE d32	
Uždaru būdu	
1.61% 27.9	
27.9	
V1-14/1	

Sutartiniai žymėjimai (pjūviuose):

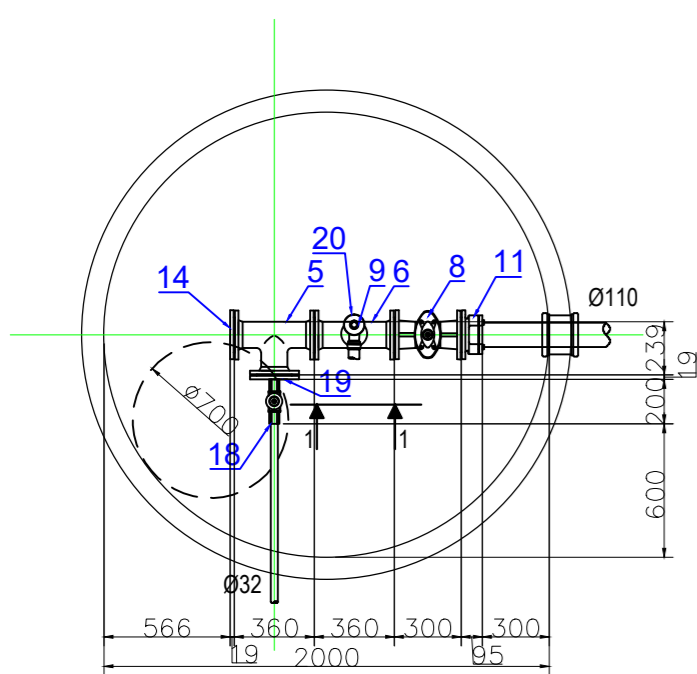
- k04 - žemos įt. kabelis;
- k10 - aukštos įt. kabelis;
- E2 - apšvietimo kabelis;
- d - dujų tinklas;
- rk - ryšio kabelis;
- kl - lietaus kanalizacija;
- v - vandentiekis;
- V1 - projektuojamas vandentiekis;
- F1 - projektuojamas nuotekų tinklas

Pastaba:

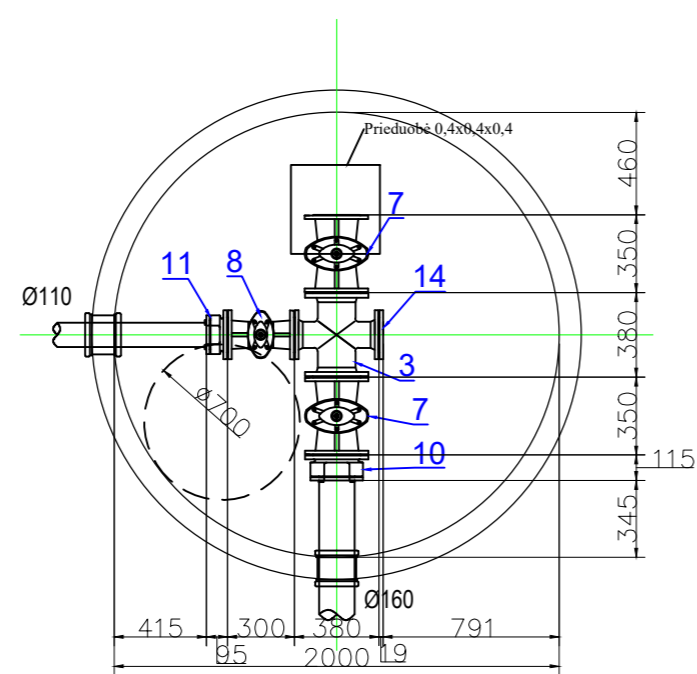
- Susikertančių komunikacijų altitudes tikslinti statybos metu.

0	2025	Statybos leidimui ir statybai.			
Laida	Išleidimo data	Laidos statusas. Keitimo priežastis (jei taikoma)			
KVAL. PATV. DOK. NR.	 el.paštas: info@palaimosprojektai.com tel.: 861227722		Statinio projekto pavadinimas: Inžinerinių tinklų paskirties grupės, vandentiekio ir nuotekų tinklų, A. Maceinos g., S. Šalkausko g., Taugotiškių g., V. Jurgučio g., Vilniaus m., statybos projektas		
27459	PV	K. Palaima		Brėžinio pavadinimas: Vandentiekio įvado išilginis profilis	
23588	PDV	K. Palaima			
				Laida	
				0	
KALBOS TRUMP.	Užsakovas: Vilniaus miesto savivaldybė		Brėžinio indeksas: PP-25-01/01-XX-TDP-BD-B-14	Lapas	Lapų
LT				1	1

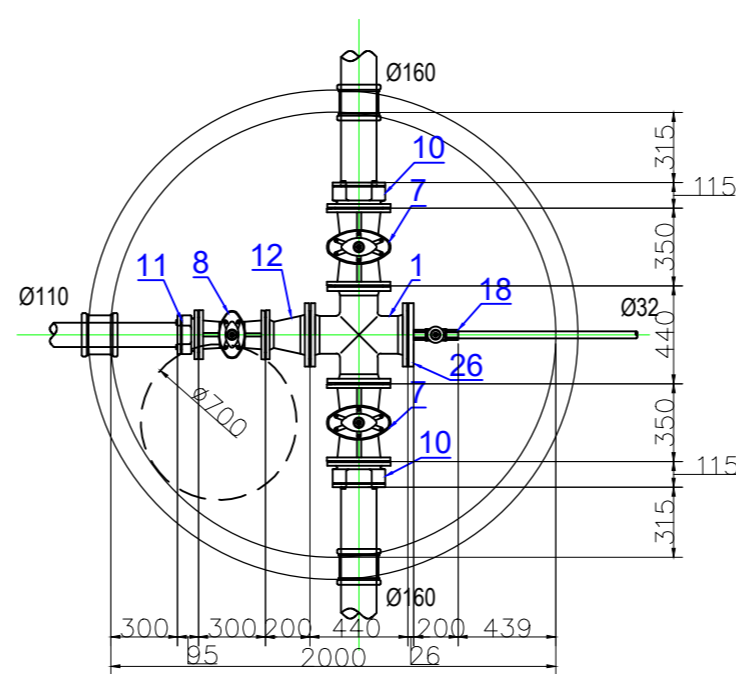
ŠULINYS VŠ1-24



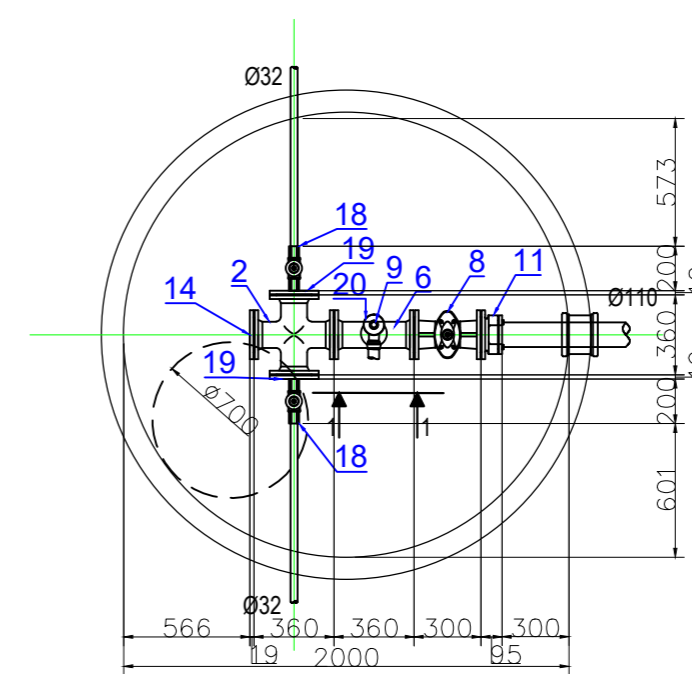
ŠULINYS VŠ1-17



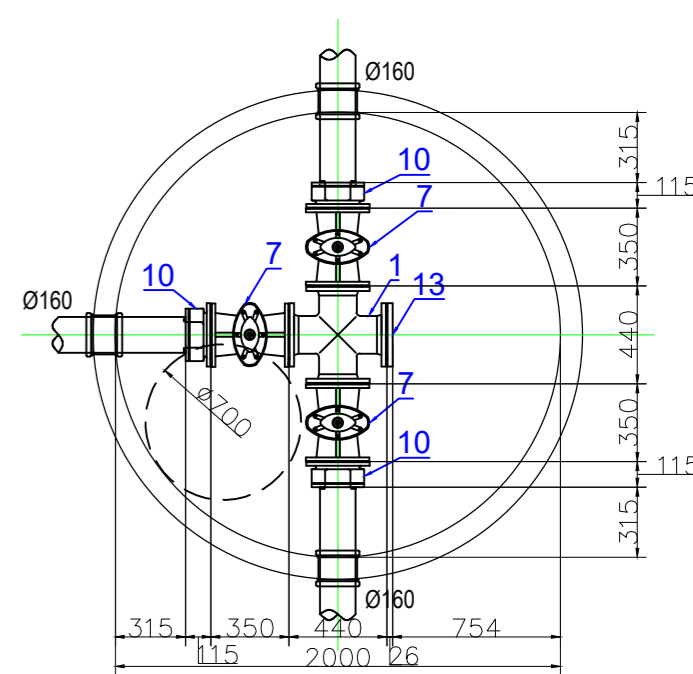
ŠULINYS VŠ1-10



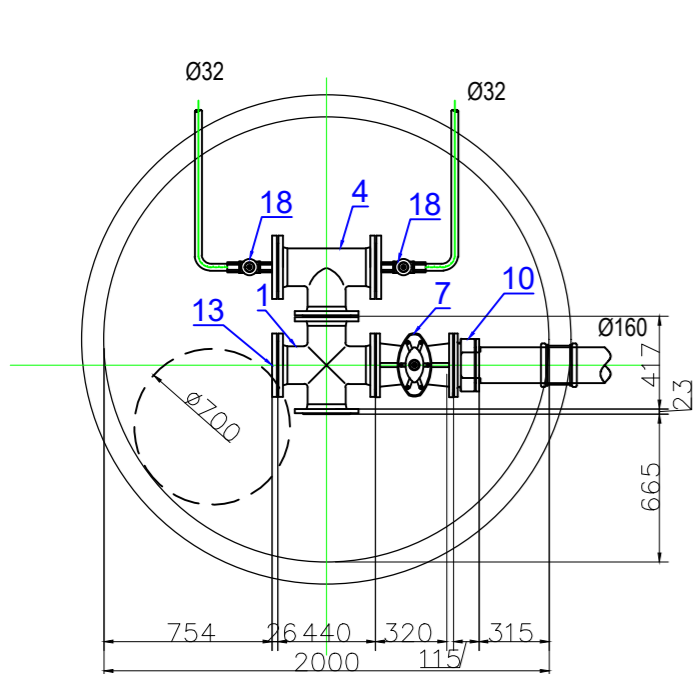
ŠULINYS VŠ1-33



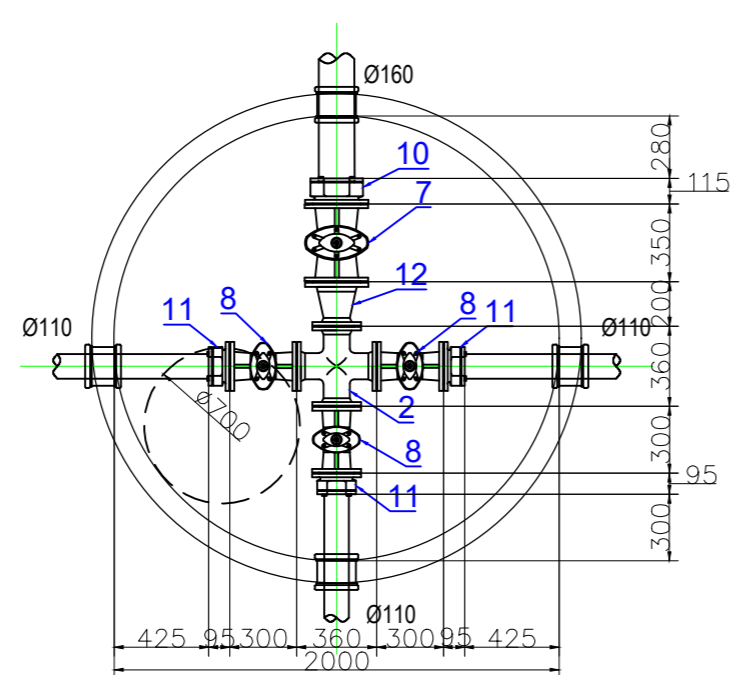
ŠULINYS VŠ1-3



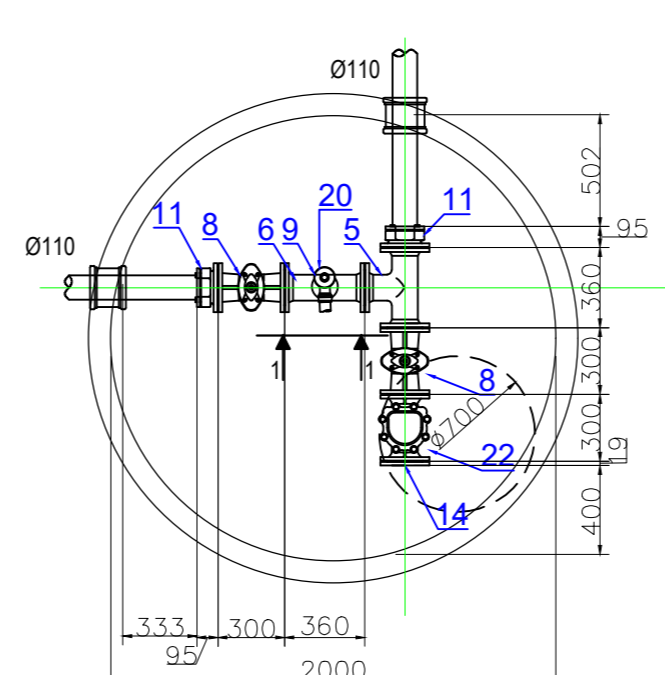
ŠULINYS VŠ1-40



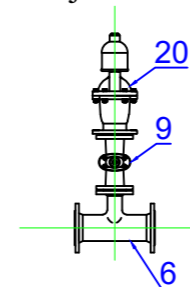
ESAMAS ŠULINYS VŠ-83



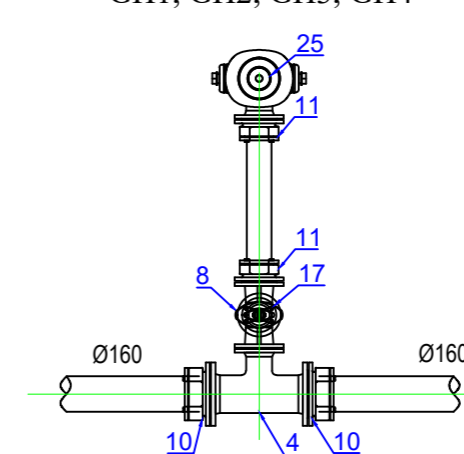
ŠULINYS FSŠ1-8



Pjūvis 1-1



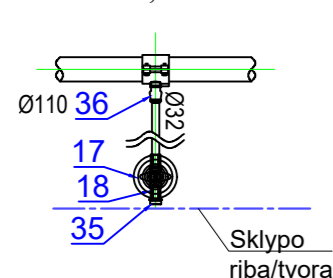
GAISRINIS HIDRANTAS
GH1, GH2, GH3, GH4



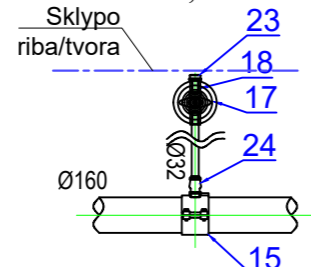
EKSPLIKACIJA

1.	Flanšinis keturšakis d _N 150x150
2.	Flanšinis keturšakis d _N 100x100
3.	Redukcinis keturšakis d _N 150x100
4.	Flanšinis trišakis d _N 150x100
5.	Flanšinis trišakis d _N 100x100
6.	Flanšinis trišakis d _N 100x50
7.	Ilgą flanšinę sklendę d _N 150
8.	Ilgą flanšinę sklendę d _N 100
9.	Ilgą flanšinę sklendę d _N 50
10.	Universalus temp. atspr. adapteris d _N 150x160 PE vamzdžiui
11.	Universalus temp. atspr. adapteris d _N 100x110 PE vamzdžiui
12.	Flanšinis perėjimas d _N 150x100
13.	Flanšinė aklė d _N 150
14.	Flanšinė aklė d _N 100
15.	Balnas d _N 160x32 kieta apkaba
16.	Balnas d _N 110x32 kieta apkaba
17.	Teleskopinis prailginimo velenas požeminei sklendei su kapa
18.	Įvadinė pož.sklendė d _N 32x1 1/4, mova - išorinis sriegis
19.	Flanšas-vidinis sriegis d _N 100x1 1/4
20.	Flanšinis mažaangis nuorinimo vožtuvas d _N 50
22.	Flanšinis atbulinis vožtuvas d _N 100
23.	Aklė d _N 32
24.	Mova - išorinis sriegis d _N 32x1 1/4
25.	Gaisrinis hidrantas d _N 100
26.	Flanšas-vidinis sriegis d _N 150x1 1/4

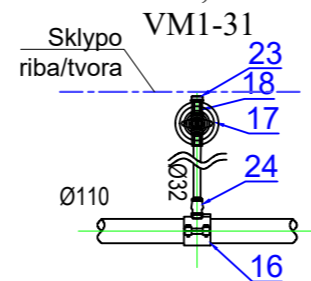
MAZGAS VM1-20, VM1-22, VM1-26,
VM1-29, VM1-32



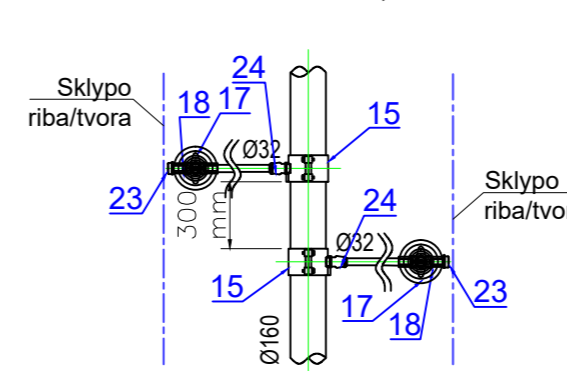
MAZGAS VM1-35, VM1-36, VM1-37,
VM1-38, VM1-39



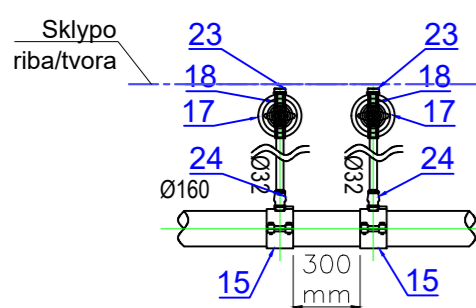
MAZGAS VM1-23, VM1-25, VM1-28,
VM1-31



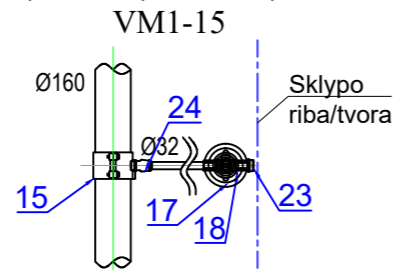
MAZGAS VM1-12, VM1-13



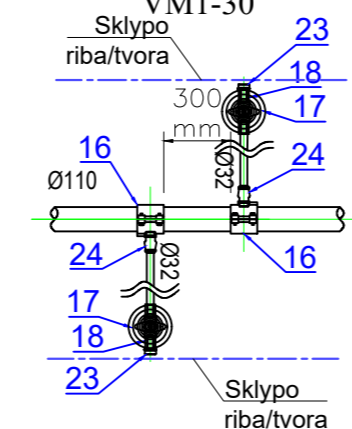
MAZGAS VM1-34



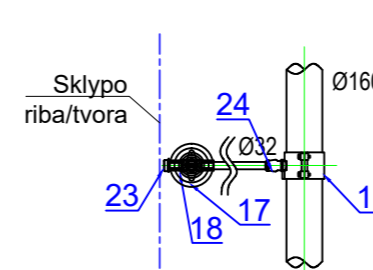
MAZGAS VM1-4, VM1-5, VM1-6,
VM1-8, VM1-9, VM1-11, VM1-14,
VM1-15



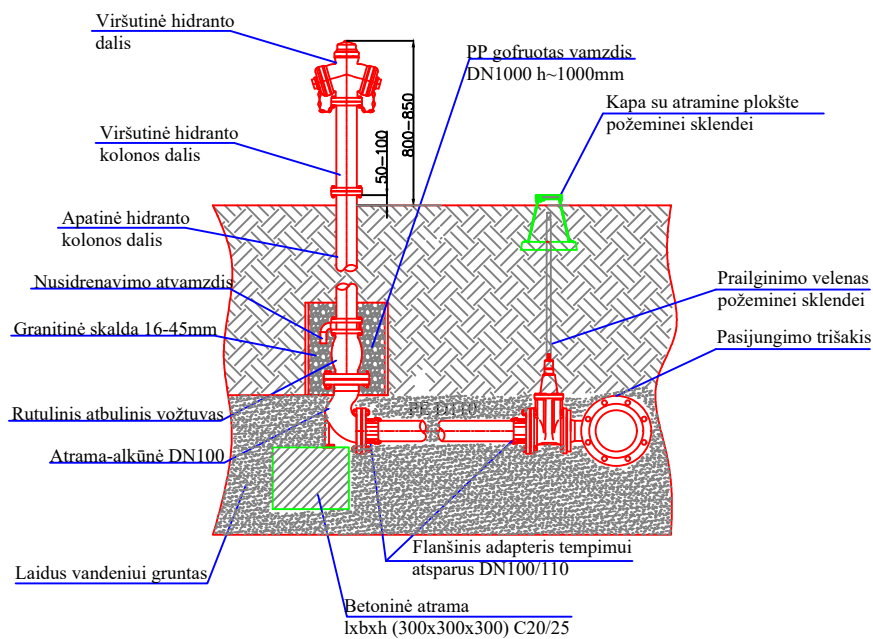
MAZGAS VM1-19, VM1-21, VM1-27,
VM1-30




MAZGAS VM1-7



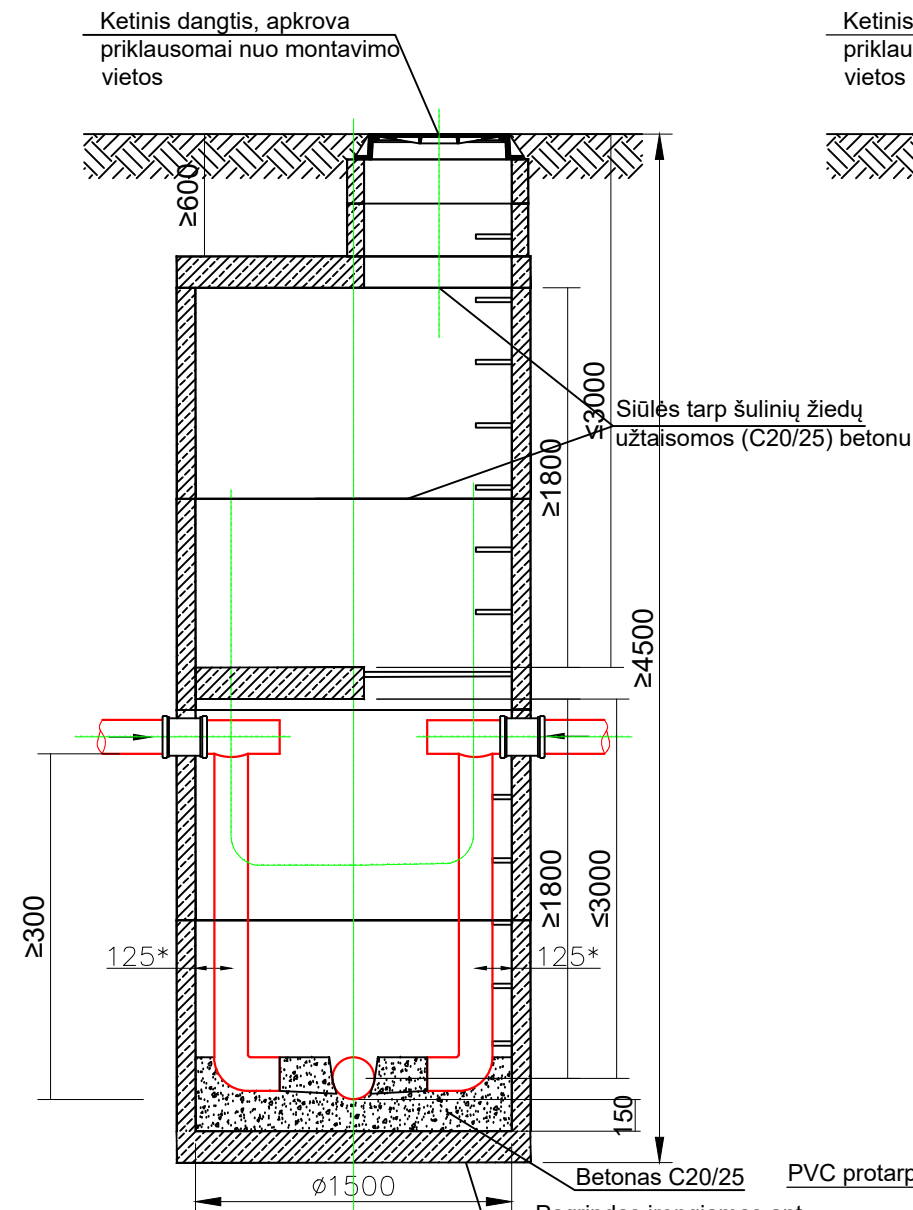
0	2025	Statybos leidimui ir statybai.	
Laida	Išleidimo data	Laidos statusas. Keitimo priežastis (jei taikoma)	
KVAL. PATV. DOK. NR.		eL.paštas: info@palaimosprojektai.com tel.: 861227722	Statinio projekto pavadinimas: Inžinerinių tinklų paskirties grupės, vandentiekio ir nuotekų tinklų, A. Maceinos g., S. Šalkausko g., Taugoliškių g., V. Jurgučio g., Vilniaus m., statybos projektas
27459	PV	K. Palaima	Brėžinio pavadinimas: Vandentiekio tinklų šulinių ir mazgų įrengimo detalizacijos
23588	PDV	K. Palaima	Laida 0
KALBOS TRUMP.	Užsakovas: Vilniaus miesto savivaldybė	Brėžinio indeksas: PP-25-01/01-XX-TDP-BD-B-15	Lapas 1
LT			Lapų 1



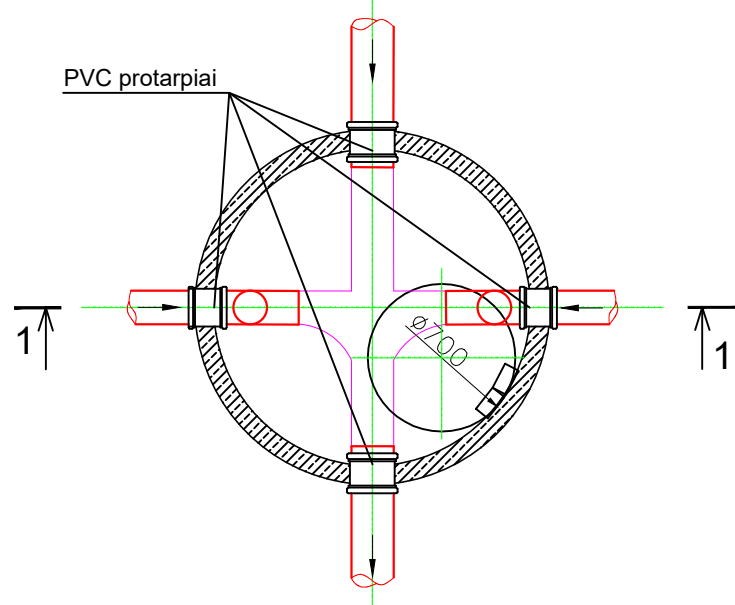
0	2025	Statybos leidimui ir statybai.		
Laida	Išleidimo data	Laidos statusas. Keitimo priežastis (jei taikoma)		
KVAL. PATV. DOK. NR.			el.paštas: info@palaimosprojektai.com tel.: 861227722	
27459	PV	K. Palaima	Statinio projekto pavadinimas: Inžinerinių tinklų paskirties grupės, vandentiekio ir nuotekų tinklų, A. Maceinos g., S. Šalkausko g., Taugotiškių g., V. Jurgučio g., Vilniaus m., statybos projektas	
23588	PDV	K. Palaima	Brėžinio pavadinimas: Gaisrinio antžeminio hidranto įrengimo detalizacija	
				Laida
				0
KALBOS TRUMP.	Užsakovas: Vilniaus miesto savivaldybė		Brėžinio indeksas: PP-25-01/01-XX-TDP-BD-B- 16	
LT			Lapas	Lapų
			1	1

G/B DN1500 šulinys

PJŪVIS 1-1

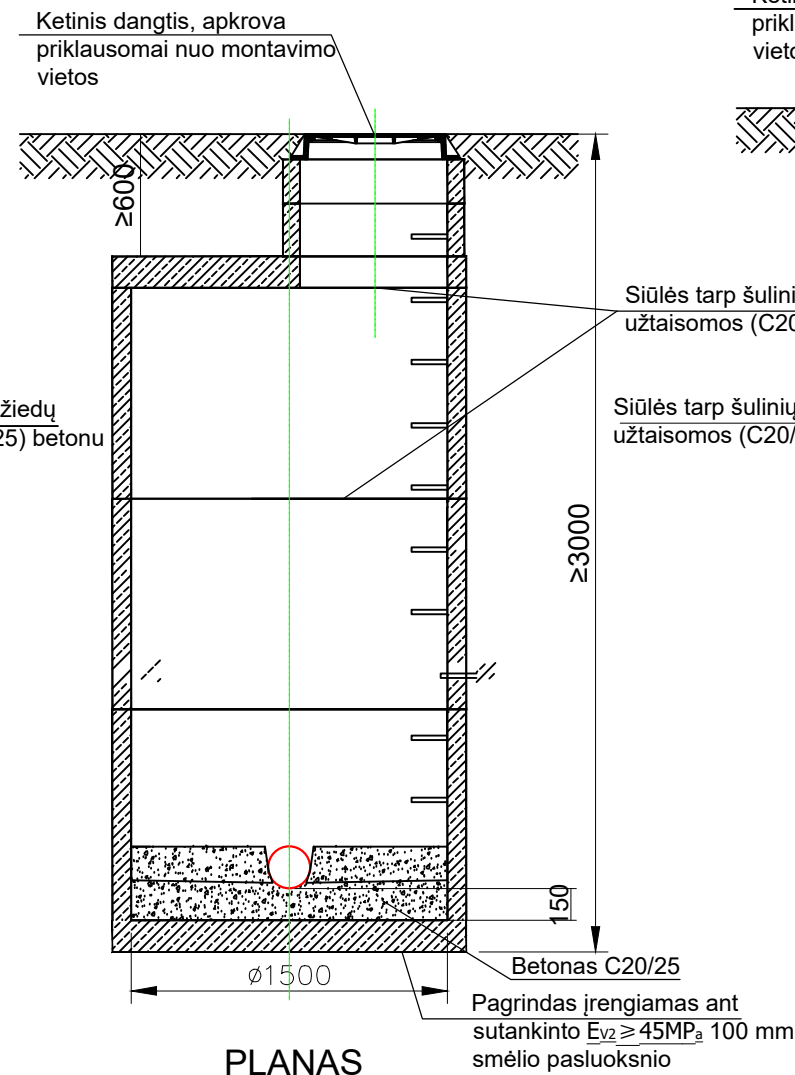


PLANAS

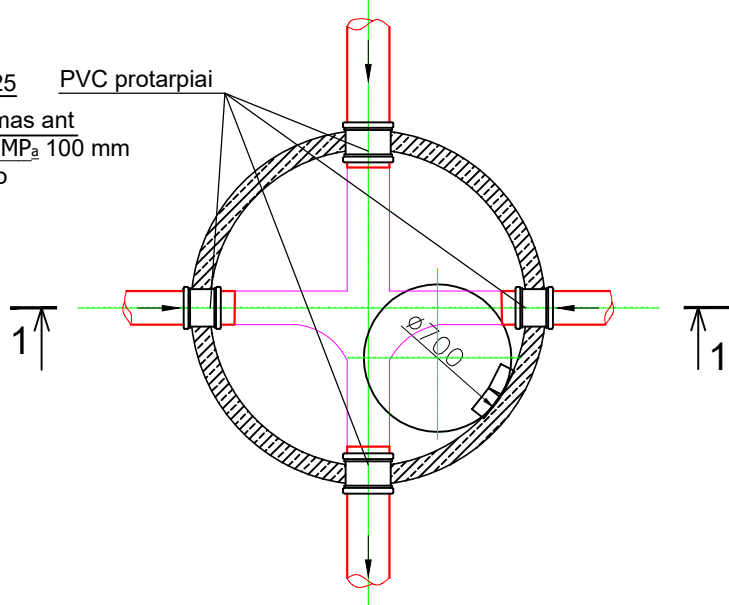


G/B DN1500 šulinys

PJŪVIS 1-1

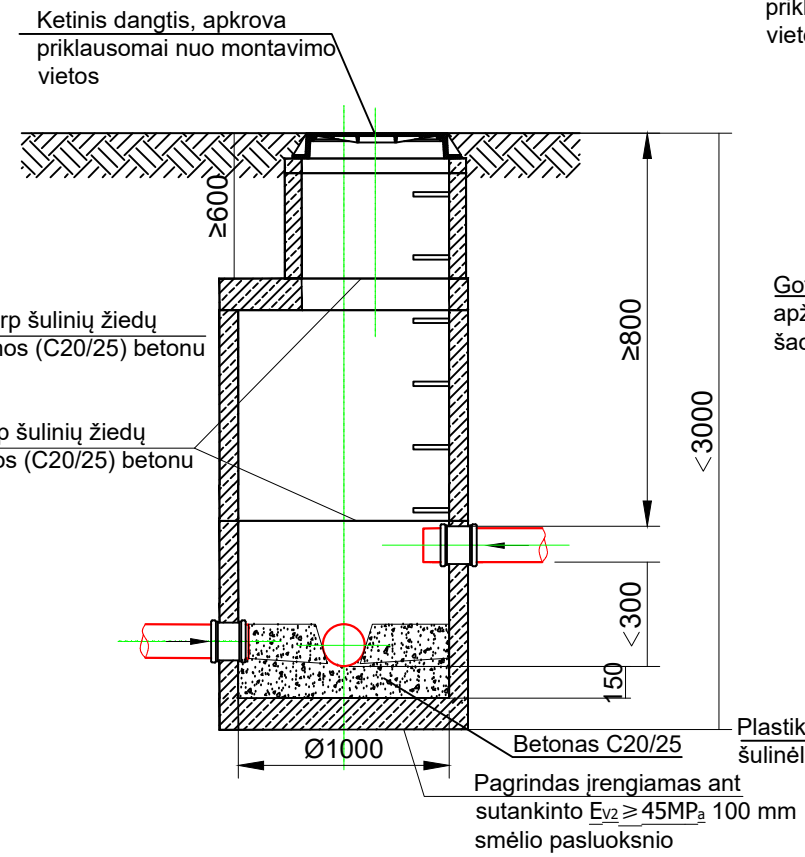


PLANAS

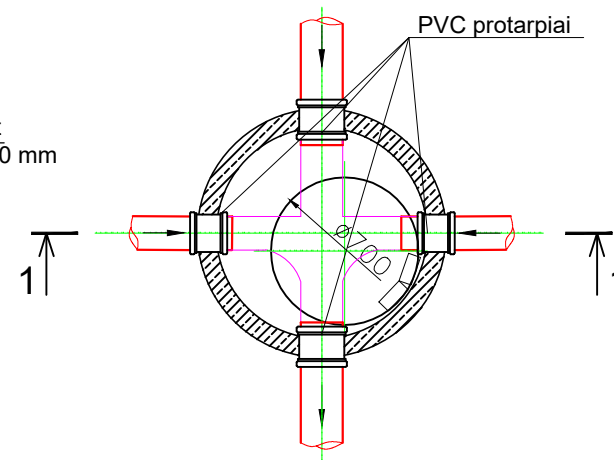


G/B DN1000 šulinys

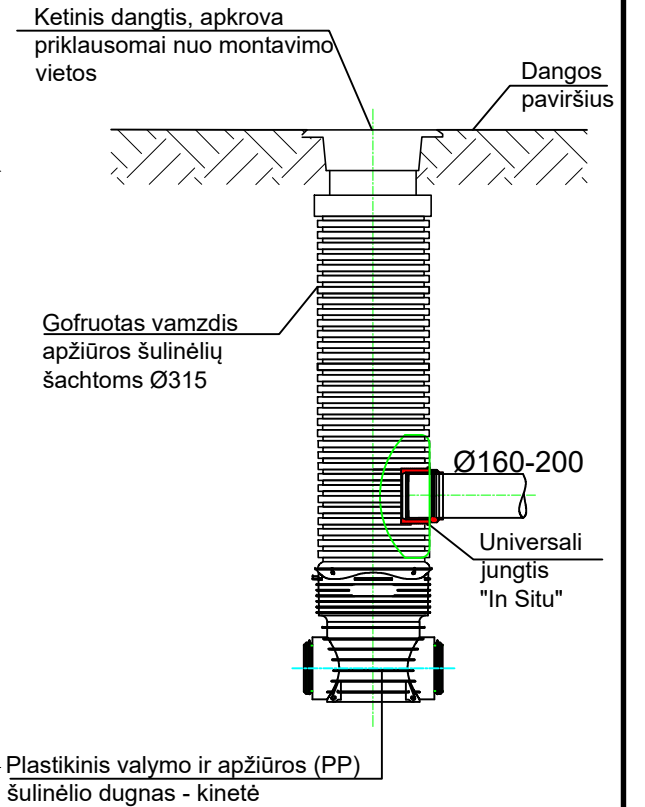
PJŪVIS 1-1



PLANAS



PP DN315 šulinys



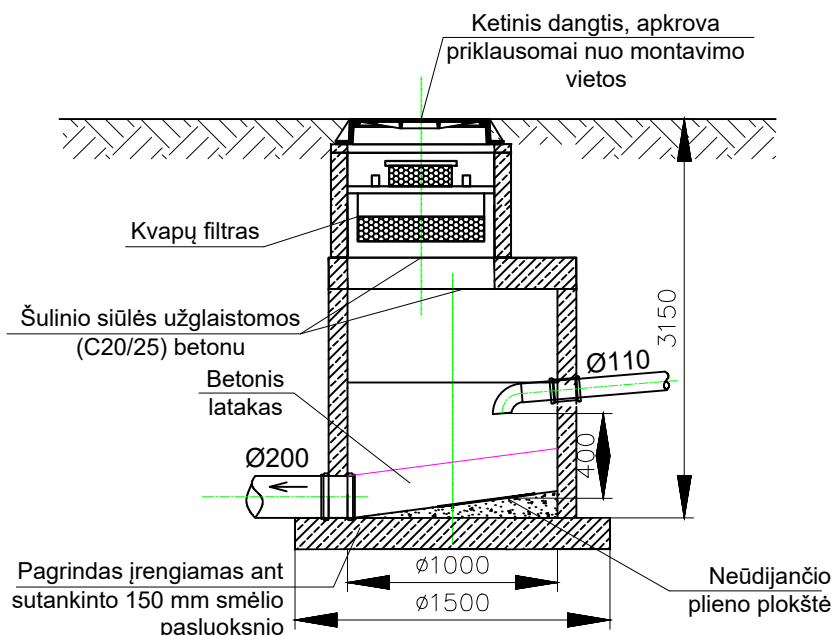
Pastaba:

1. Montuojant vamzdžius šulinyje ištekėjimo vamzdžio viršaus altitudė negali būti aukščiau už pritekėjimo vamzdžiaus viršaus altitudę.

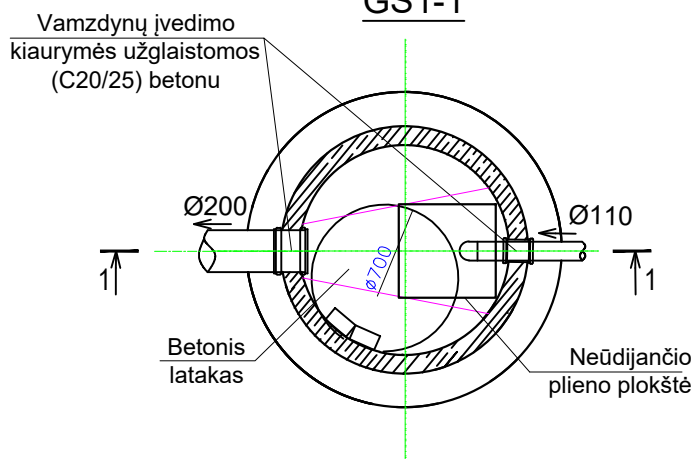
0	2025	Statybos leidimui ir statybai.		
Laida	Išleidimo data	Laidos statusas. Keitimo priežastis (jei taikoma)		
KVAL. PATV. DOK. NR.		eL.paštas: info@palaimosprojektai.com tel.: 861227722	Statinio projekto pavadinimas: Inžinerinių tinklų paskirties grupės, vandentiekio ir nuotekų tinklų, A. Maceinos g., S. Šalkausko g., Taugotiškių g., V. Jurgučio g., Vilniaus m., statybos projektas	
27459	PV	K. Palaima	Brėžinio pavadinimas: Savitakinių buitinių nuotekų tinklų šulinių įrengimo detalizacijos	
23588	PDV	K. Palaima		
KALBOS TRUMP. LT	Užsakovas: Vilniaus miesto savivaldybė		Brėžinio indeksas: PP-25-01/01-XX-TDP-BD-B-17	Laida 0
				Lapas 1
				Lapų 1


SLĖGIO GESINIMO ŠULINYS GS1

PJŪVIS 1-1



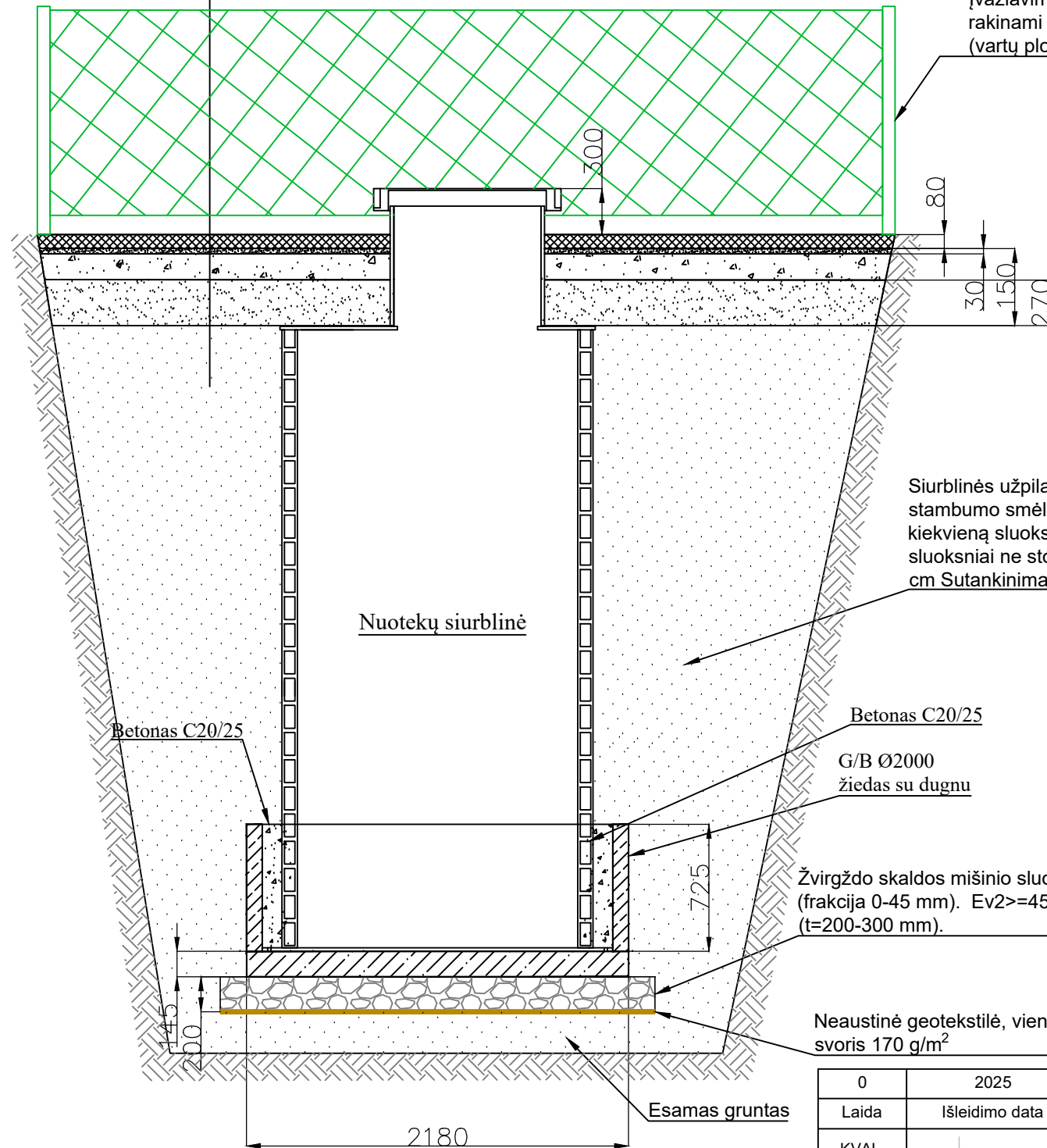
PLANAS GS1-1



0	2025	Statybos leidimui ir statybai.		
Laida	Išleidimo data	Laidos statusas. Keitimo priežastis (jei taikoma)		
KVAL. PATV. DOK. NR.			el.paštas: info@palaimosprojektai.com tel.: 861227722	
27459	PV	K. Palaima	Statinio projekto pavadinimas: Inžinerinių tinklų paskirties grupės, vandentiekio ir nuotekų tinklų, A. Maceinos g., S. Šalkausko g., Taugotiškių g., V. Jurgučio g., Vilniaus m., statybos projektas	
23588	PDV	K. Palaima	Brėžinio pavadinimas: Slėgio gesinimo šulinio įrengimo detalizacija	
			Laida	0
KALBOS TRUMP.	Užsakovas: Vilniaus miesto savivaldybė		Brėžinio indeksas: PP-25-01/01-XX-TDP-BD-B- 18	Lapas
LT				Lapų
				1
				1

BETONO PLYTELIŲ/ TRINKELIŲ GRINDINIO DANGA - 8 cm;
 ATSIJŲ 0/5 SLUOKSNIS - 3 cm;
 DOLOMITINĖS SKALDOS PAGRINDO SL. 0/45, EV2≥100 MPA, - 15 cm;
 APSAUGINIS ŠALČIUI ATSPARUS ARBA ŠALČIUI NEJAUTRIŲ MEDŽIAGŲ SL. 27 cm;
 SANKASA IŠ SUTANKINTO GRUNTO EV2≥30MPA

Nuotekų siurblinės teritorija aptveriamą cinkuoto metalo segmentine tvora, kurios aukštis 2,20 m. Tvoros stulpelių aukštis 3,0 m. Stulpeliai įbetonuojami C 20/25 klasės betonu. Tvoros vielos storis ne mažiau kaip 3,0 mm. Įvažiavimui numatomi dvivėriai rakinami vartai (2 vnt. x 1,75 m (vartų plotis) x 2,2 (aukštis)).



Siurblinės užpilamos vidutinio stambumo smėliu, tankinant kiekvieną sluoksnį. Tankinami sluoksniai ne storesni kaip 30 cm Sutankinimas $E_{v2} \geq 45 \text{MPa}$.

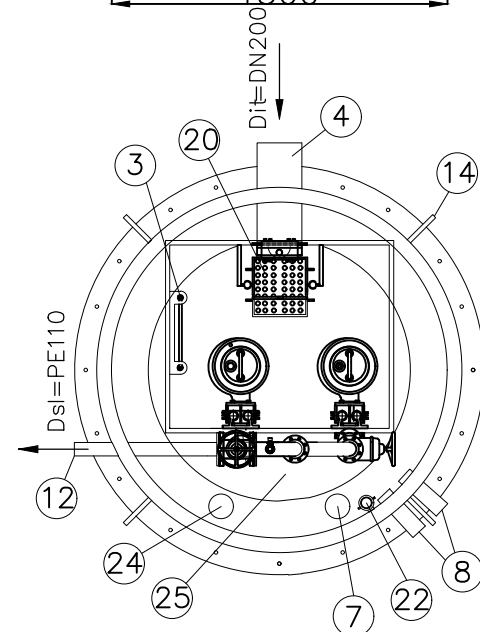
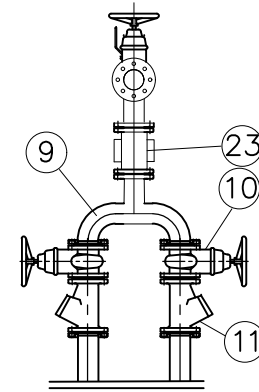
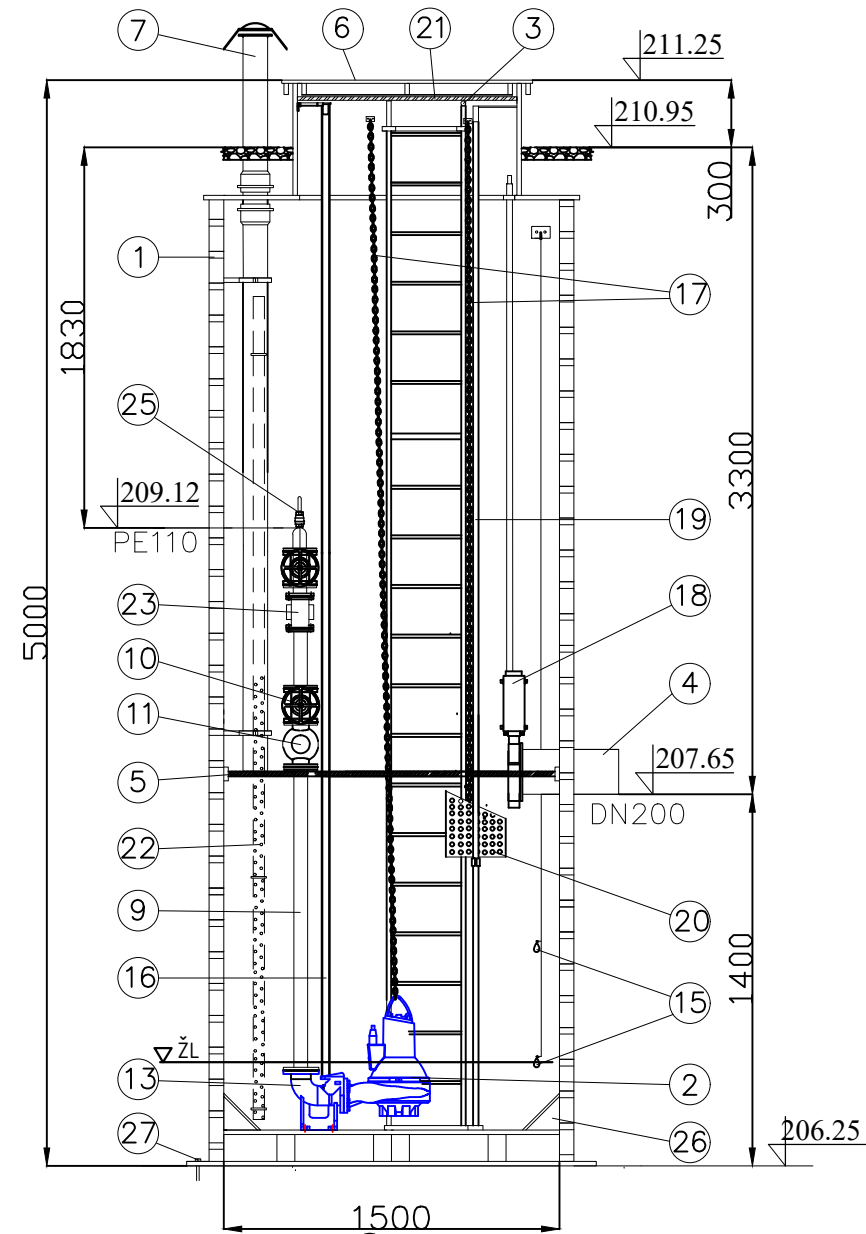
Betonas C20/25
 G/B Ø2000 žiedas su dugnu

Žvirgždo skaldos mišinio sluoksnis (frakcija 0-45 mm). $E_{v2} \geq 45 \text{MPa}$. (t=200-300 mm).


Neaustinė geotekstilė, vienetinis svoris 170 g/m²

Esamas gruntas

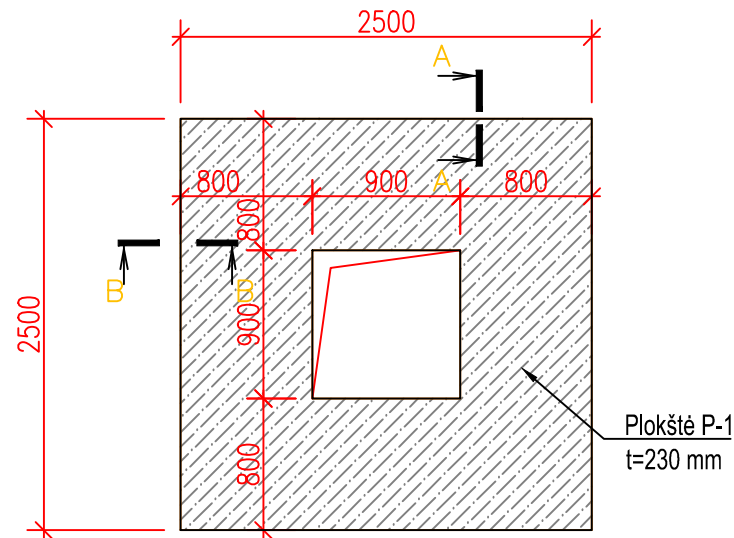
0	2025	Statybos leidimui ir statybai.		
Laida	Išleidimo data	Laidos statusas. Keitimo priežastis (jei taikoma)		
KVAL. PATV. DOK. NR.		eL.paštas: info@palaimosprojektai.com	Statinio projekto pavadinimas: Inžinerinių tinklų paskirties grupės, vandentiekio ir nuotekų tinklų, A. Maceinos g., S. Šalkausko g., Taugotiškių g., V. Jurgučio g., Vilniaus m., statybos projektas	
27459	PV	K. Palaima		Brėžinio pavadinimas: Nuotekų siurblinės Nr. NS-0602 įrengimo detalizacija
23588	PDV	K. Palaima		
KALBOS TRUMP. LT	Užsakovas: Vilniaus miesto savivaldybė	Brėžinio indeksas: PP-25-01/01-XX-TDP-BD-B-19		Lapas
				Lapų
				1
				1



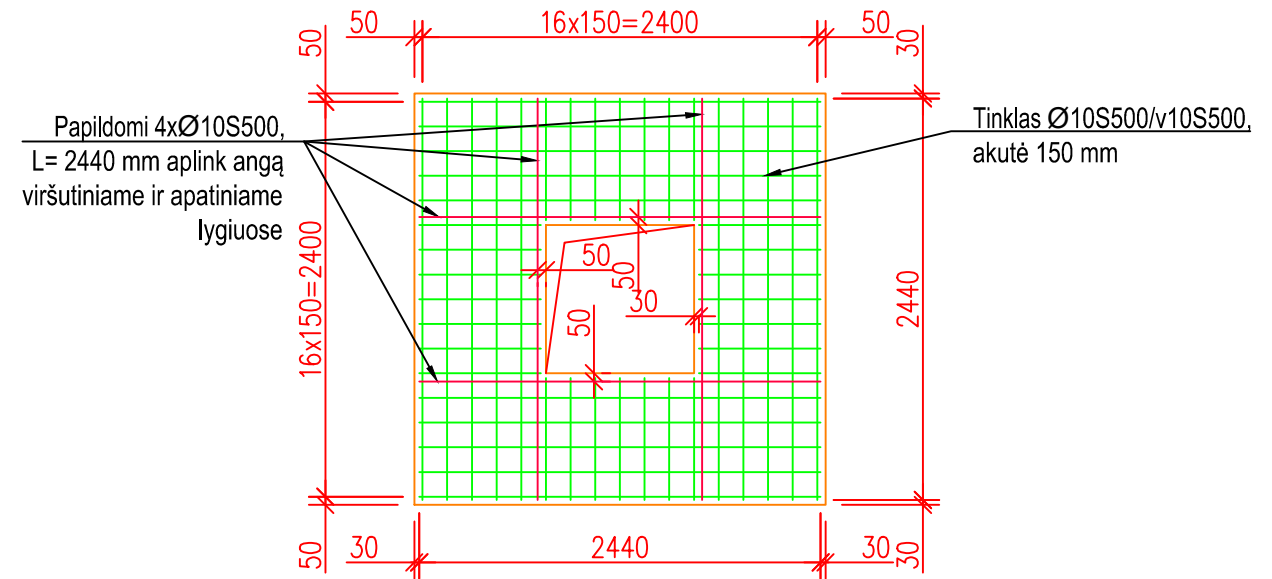
Nr.	Pavadinimas	Kiekis	Matmuo / medžiaga
1	Rezervuaras (HDPE)	1	Ø 1500 x 5310 mm
2	Panardinami nuotekų siurbiai Q = 4 l/s;	2	
3	Kopėčios	1	AISI 316
4	Ištekėjimo vamzdis	1	DN 200
5	Aptarnavimo platforma	1	AISI 316
6	Apšiltintas rakinamas dangtis	1	HDPE
7	Ventiliacijos vamzdis	1 kompl.	Ø 110
8	Pralaida kabeliams	2	Ø 75
9	Vidiniai vamzdžiai	1 kompl.	DN 80 AISI 316
10	Sklandė (RAL GZ padengimu)	3	DN 80
11	Atbulinis vožtuvas (RAL GZ padengimu)	2	DN 80
12	Ištekėjimo vamzdis	1	PE 110
13	Siurblio padas	2	Ketus
14	Kėlimo kilpa	4	HDPE
15	Plūdiniai lygio jutikliai	2	
16	Siurblio kreipiantysis vamzdis	2 kompl.	AISI 316
17	Siurblių ir nešmenų krepšio iškėlimo grandinės atsparios korozijai	3 kompl.	Ø 5 AISI 316
18	Peilinė sklendė	1	DN 200
19	Nešmenų krepšio kreipiantysis vamzdis	1 kompl.	AISI 316
20	Nešmenų krepšys	1 kompl.	AISI 316
21	Apsauginės grotos	1	AISI 316
22	Hidrostatinio lygio daviklio vamzdis	1	Ø 50
23	Debitomatis	1	DN 80
24	Ventiliacijos vamzdis su angliniu filtru	1 kompl.	Ø 110
25	Nuorinimo ventilis	1 kompl.	DN 20
26	Konusinis dugnas	1	HDPE
27	Ankeravimo varžtai	1 kompl.	AISI 316

0	2025	Statybos leidimui ir statybai.		
Laida	Išleidimo data	Laidos statusas. Keitimo priežastis (jei taikoma)		
KVAL. PATV. DOK. NR.		el.paštas: info@palaimosprojektai.com tel.: 861227722	Statinio projekto pavadinimas: Inžinerinių tinklų paskirties grupės, vandentiekio ir nuotekų tinklų, A. Maceinos g., S. Šalkausko g., Taugotiškių g., V. Jurgučio g., Vilniaus m., statybos projektas	
27459	PV	K. Palaima		Brėžinio pavadinimas: Nuotekų siurblinės Nr. NS-0602 detalizacija
23588	PDV	K. Palaima		Laida 0
KALBOS TRUMP. LT	Užsakovas: Vilniaus miesto savivaldybė	Brėžinio indeksas: PP-25-01/01-XX-TDP-BD-20		Lapas 1
				Lapų 1

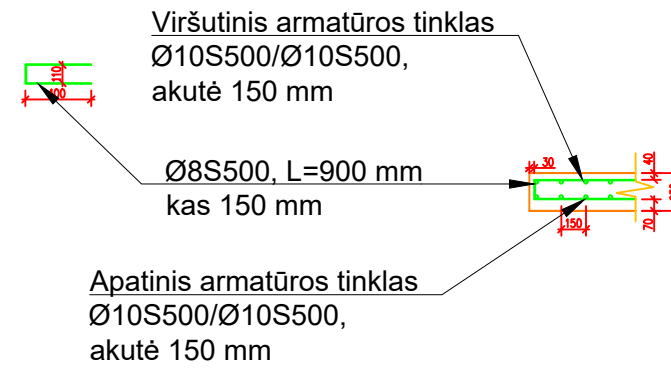
SPAUDIMĄ IŠLYGINANČIOS PLOKŠTĖS
VIRŠ TALPOS PLANAS
M1:50



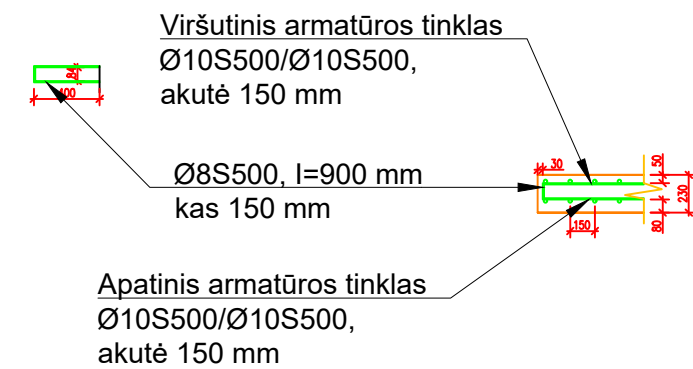
SPAUDIMĄ IŠLYGINANČIOS PLOKŠTĖS P-1
ARMAVIMO TINKLŲ IŠDĖSTYMO SCHEMA



PJŪVIS A-A
PRINCIPINIS DUGNO P-1
ARMAVIMAS
M 1:20



PJŪVIS B-B
PRINCIPINIS DUGNO P-1
ARMAVIMAS
M 1:20



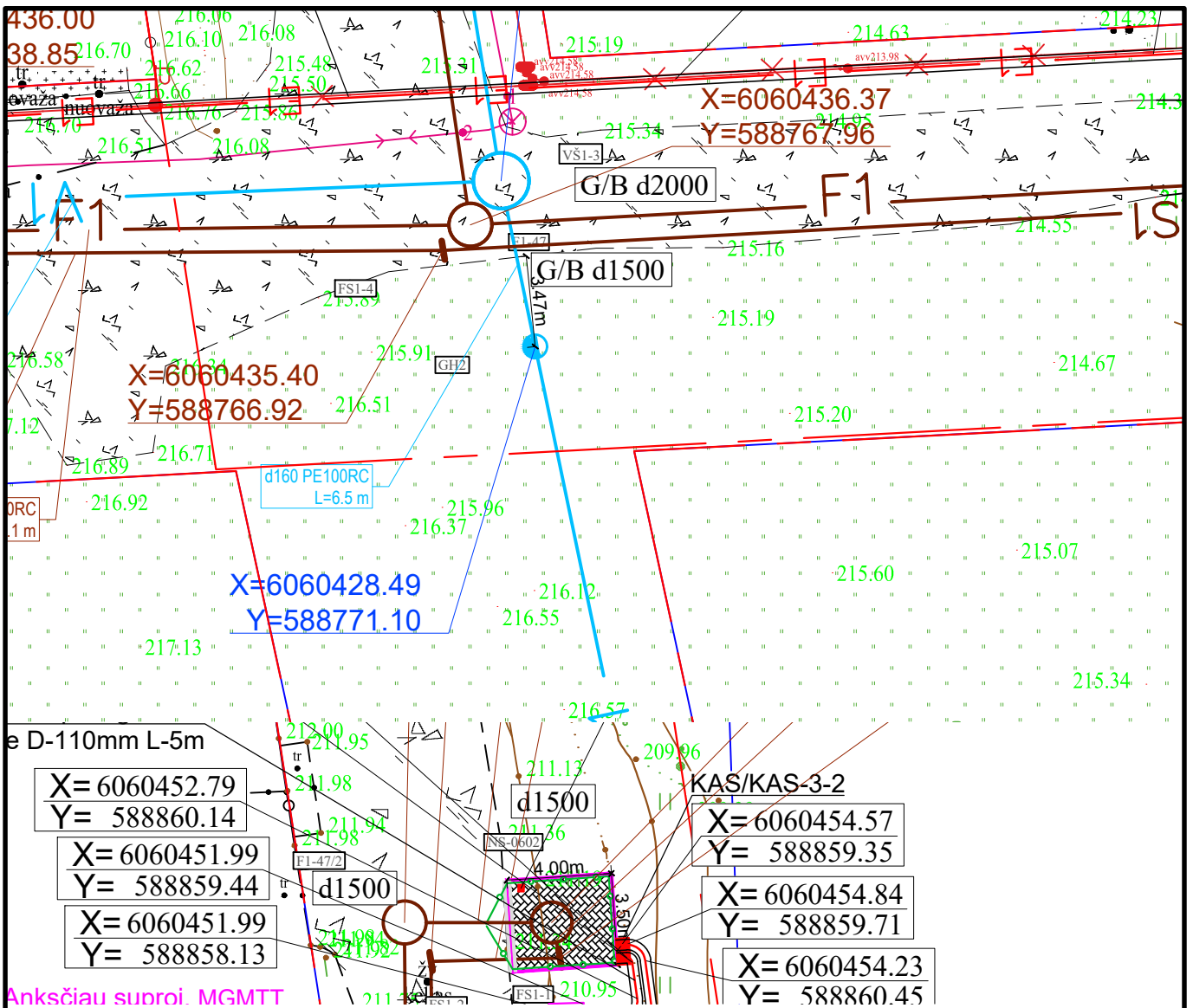
PASTABOS:

1. Plokštė P-1 armuojama pagrindiniu armatūros tinklu Ø10S500/Ø10S500, akutė 150 mm.
2. Viršutinio armatūros tinklo apsauginis sluoksnis 40 mm. Apatinio tinklo apsauginis sluoksnis 70 mm.
3. Smėlinio sutankinto užpildo po plokšte storis turi būti ne mažesnis kaip 500 mm.

PLOKŠTĖS P-1 MEDŽIAGŲ KIEKIŲ ŽINIARAŠTIS

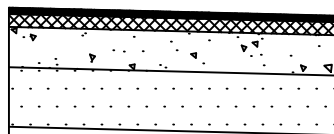
Pozicija eil.Nr.	Pavadinimas ir techninės charakteristikos	Žymuo (tipas, markė)	Mato vnt.	Kiekis	Pastabos	
	Ø10 S500	L=2,440 m	LST EN10080:2005	vnt.	48	72,2 kg
	Ø10 S500	L=0,740 m	LST EN10080:2005	vnt.	56	25,5 kg
	Ø8 S500	L=0,900 m	LST EN10080:2005	vnt.	48	17,0 kg
	Ø8 S500	L=0,880 m	LST EN10080:2005	vnt.	48	16,7 kg
				Viso:		131,5 kg
	Betonas C25/30-XC2	LTS-EN 206-1		Viso:		1,25m ³

0	2025	Statybos leidimui ir statybai.			
Laida	Išleidimo data	Laidos statusas. Keitimo priežastis (jei taikoma)			
KVAL. PATV. DOK. NR.	PALAIMOS PROJEKTAI		el.paštas: info@palaimosprojektai.com tel.: 861227722		Statinio projekto pavadinimas: Inžinerinių tinklų paskirties grupės, vandentiekio ir nuotekų tinklų, A. Maceinos g., S. Šalkausko g., Taugotiškių g., V. Jurgučio g., Vilniaus m., statybos projektas
27459	PV	K. Palaima			Brėžinio pavadinimas: Siurblinėms po važiuojamąja dalimi spaudimą išlyginančios plokštės įrengimas
23588	PDV	K. Palaima			
KALBOS TRUMP.	Užsakovas: Vilniaus miesto savivaldybė		Brėžinio indeksas: PP-25-01/01-XX-TDP-BD-B- 21		Lapas
LT					Lapų
					1
					1



Anksčiau subroj. MGMTT

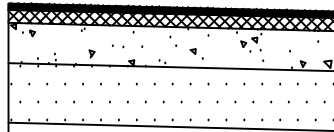
VIETINĖS REIKŠMĖS KELIŲ ATSTATYMO ASFALTO DANGOS (GRUNTO KLASĖ PAGAL JAUTRUMĄ ŠALČIUI - F3) SKERSINIS PJŪVIS DK 0,1



- PAGRINDO A/B SLUOKSNIS MARKĖS AC 22 Pn, h=8.0 cm;
- DOLOMITINĖS SKALDOS PAGRINDO SL. 0/45, $E_{v2} \geq 120\text{MPa}$, h=20 cm;
- APSAUGINIS ŠALČIUI ATSPARUS SL., $E_{v2} \geq 80\text{MPa}$, h=38 cm;
- SANKASA IŠ SUTANKINTO GRUNTO, $E_{v2} \geq 45\text{MPa}$.

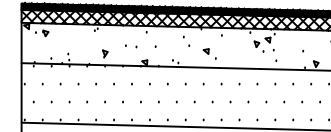
0	2025	Statybos leidimui ir statybai.			
Laida	Išleidimo data	Laidos statusas. Keitimo priežastis (jei taikoma)			
KVAL. PATV. DOK. NR.		el.paštas: info@palaimosprojektai.com		Statinio projekto pavadinimas: Inžinerinių tinklų paskirties grupės, vandentiekio ir nuotekų tinklų, A. Maceinos g., S. Šalkausko g., Taugotiškių g., V. Jurgučio g., Vilniaus m., statybos projektas	
27459		PV	K. Palaima		Brėžinio pavadinimas: Nuotekų siurblinės NS-0602 sklypo planas
23588	PDV	K. Palaima		Laida	
				0	
KALBOS TRUMP. LT	Užsakovas: Vilniaus miesto savivaldybė		Brėžinio indeksas: PP-25-01/01-XX-TDP-BD-B- 22	Lapas	Lapų
				1	1

VIETINĖS REIKŠMĖS KELIŲ ATSTATYMO ASFALTO DANGOS (GRUNTO KLASĖ PAGAL JAUTRUMĄ ŠALČIUI - F3) SKERSINIS PJŪVIS DK 0,1



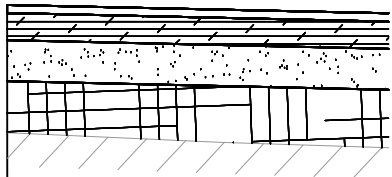
PAGRINDO A/B SLUOKSNIS MARKĖS AC 22 Pn, h=8.0 cm;
DOLOMITINĖS SKALDOS PAGRINDO SL. 0/45, $E_{v2} \geq 120$ MPa, h=20 cm;
APSAUGINIS ŠALČIUI ATSPARUS SL., $E_{v2} \geq 80$ MPa, h=38 cm;
SANKASA IŠ SUTANKINTO GRUNTO, $E_{v2} \geq 45$ MPa.

ATSTATOMOS DVISLUOKSNĖS ASFALTO DANGOS (GRUNTO KLASĖ PAGAL JAUTRUMĄ ŠALČIUI - F3) PJŪVIS DK 1



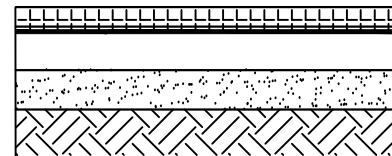
VIRŠUTINIS A/B SLUOKSNIS AC 11 VN, h=4.0 cm;
PAGRINDO A/B SLUOKSNIS MARKĖS AC 22 Pn, h=10.0 cm;
DOLOMITINĖS SKALDOS PAGRINDO SL. 0/45, $E_{v2} \geq 150$ MPa, h=20 cm;
APSAUGINIS ŠALČIUI ATSPARUS SL., $E_{v2} \geq 100$ MPa, h=57 cm;
SANKASA IŠ SUTANKINTO GRUNTO, $E_{v2} \geq 45$ MPa.

ŽVYRO DANGOS SKERSINIS PJŪVIS



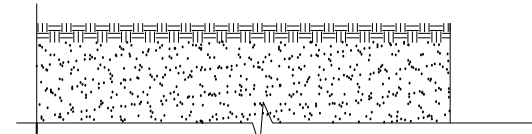
ŽVYRO BE RIŠIKLIŲ DANGA, h=5 cm;
ŽVYRO SKALDOS SL. 0/56, $E_{v2} \geq 120$ MPa, Dpr $\geq 100\%$, h=12 cm;
APSAUGINIS ŠALČIUI ATSPARUS SL. 0/32, $E_{v2} \geq 80$ MPa, h=30 cm;
SUTANKINTAS GRUNTAS ($E_{v2} \geq 45$ MPa)

ATSTATOMOS PLYTELIŲ/ TRINKELIŲ DANGOS (GRUNTO KLASĖ PAGAL JAUTRUMĄ ŠALČIUI - F3) SKERSINIS PJŪVIS




BETONO PLYTELIŲ/ TRINKELIŲ GRINDINIO DANGA, h=8 cm;
ATSIJŲ 0/5 SLUOKSNIS, h=3 cm;
ŽVYRO PAGRINDO SL. $E_{v2} \geq 120(100)$ MPa, h=20 cm;
ŠALČIUI NEJAUTRIŲ MEDŽIAGŲ SL. $E_{v2} \geq 100$, h=14cm;
SUTANKINTAS GRUNTAS ($E_{v2} \geq 30$ MPa)

VEJOS PJŪVIS



DIRVOŽEMIO SLUOKSNIS APSĖTAS ŽOLIŲ MIŠINIU, h=10.0 cm;
TRANŠĖJOS UŽPYLIMAS VIETINIŲ GRUNTŲ Dpr>95%

0	2025	Statybos leidimui ir statybai.			
Laida	Išleidimo data	Laidos statusas. Keitimo priežastis (jei taikoma)			
KVAL. PATV. DOK. NR.	 el.paštas: info@palaimosprojektai.com tel.: 861227722		Statinio projekto pavadinimas: Inžinerinių tinklų paskirties grupės, vandentiekio ir nuotekų tinklų, A. Maceinos g., S. Šalkausko g., Taugotiškių g., V. Jurgučio g., Vilniaus m., statybos projektas		
27459	PV	K. Palaima		Brėžinio pavadinimas: Pažeistų dangų atstatymo konstrukciniai pjūviai	
23588	PDV	K. Palaima			
KALBOS TRUMP.	Užsakovas: Vilniaus miesto savivaldybė		Brėžinio indeksas: PP-25-01/01-XX-TDP-BD-B- 23	Lapas	Lapų
LT				1	1

PRISIJUNGIMO SĄLYGOS

Vandens tiekimui ir nuotekų šalinimui Vilniaus mieste (raj.)

Objekto pavadinimas: Vandentiekio ir nuotekų tinklų, A. Maceinos g., S. Šalkausko g.,
Objekto adresas: A. Maceinos g., S. Šalkausko g., Taugotiškių g., V. Jurgučio g., Vilniaus m., statybos projektas.

Pareiškėjas: Vilniaus miesto savivaldybės administracija.

Naikinamos prisijungimo sąlygos: -

I. REIKALAVIMAI GERIAMOJO VANDENS TIEKIMUI:

Poreikis: 10,4 m³/d.; 2,6 m³/h_{max}.

Vandens slėgis prijungimo vietoje: abs. alt. ±0,00 - 220 m (minimalus garantuojamas) ir 240 m (didžiausias galimas).

Užsakovas privalo:

- Suprojektuoti ir pakloti skirstomąjį vandentiekio tinklą (su atšakomis iki sklypo ribos) kvartalui, prisijungiant nuo esamų d110 mm vandentiekio tinklų S. Šilingo g., (x=6060177, y=588853), (atstumas ~ 0,835 km).
- Projektuojamo vandentiekio tinklo skersmenį parinkti, įvertinant perspektyvinius vartotojus.
- Prisijungimo vietoje ar prie jos suprojektuoti šulinį su vienu vandens apskaitos prietaisu pagal Techninės politikos reikalavimus. Apskaitos prietaiso diametrą įsivertinti pagal poreikį ir galimybes.
- Poreikiui esant, suprojektuoti ir pastatyti slėgio pakėlimo stotelę. Projektuojant slėgio pakėlimo stotelę, vadovautis UAB „Vilniaus vandenys“ patvirtinta Technine politika, kurią galima rasti <http://www.vv.lt/lt/partneriams/>.
- Vadovautis sutarties Nr. SUT24-P-428 pateiktais dokumentais, sutarties pirkimo dokumentais, suderintomis schemomis, sutartyje ir techninėse specifikacijose pateiktais reikalavimais.

II. REIKALAVIMAI GAISRŲ GESINIMUI:

Poreikis: lauko 10 l/s; vidaus - l/s.

Tiekiamas iš tinklo: lauko - l/s; vidaus - l/s.

Užsakovas privalo:

- Suprojektuoti ir įrengti antžeminį gaisrinį hidrantą ant projektuojamo (esamo) vandentiekio tinklo (ne daugiau kaip 1 hidrantas, ne ilgesnėje kaip 200 m atšakoje).

III. REIKALAVIMAI BUITINIŲ NUOTEKŲ ŠALINIMUI:

Poreikis: 10,4 m³/d.; 2,6 m³/h_{max}; užterštumas BDS₇ 350 mg/l.

Užsakovas privalo:

- Suprojektuoti ir pakloti nuotekų tinklą (su atšakomis iki sklypo ribos) kvartalui, prisijungiant į esamus d200 mm nuotekų tinklus Paeglinės Sodų 1-ojoje ojoje, (atstumas ~ 1,310 km).
- Projektuojamo nuotekų tinklo skersmenį parinkti, įvertinant perspektyvinius vartotojus.
- Poreikiui esant, suprojektuoti ir įrengti nuotekų siurblinę. Projektuojant nuotekų siurblinę, įskaitant jos automatizavimą, dispečerizavimą ir kita, vadovautis UAB „Vilniaus vandenys“ patvirtinta Technine politika.
- Vadovautis sutarties Nr. SUT24-P-428 pateiktais dokumentais, sutarties pirkimo dokumentais, suderintomis schemomis, sutartyje ir techninėse specifikacijose pateiktais reikalavimais.

IV. BENDRIEJI REIKALAVIMAI:

- Draudžiama lietaus nuotekas nuleisti į buitinių nuotekų tinklus. Lietaus nuotekų nuleidimą ir drenažo vandens nuleidimą spręsti sklypo viduje arba kreiptis į UAB „Grinda“.
- Poreikiui esant, projekte turi būti numatyta vieta vandens paėmimui statybos reikmėms. Nenumačius vandens paėmimo vietos, vanduo statybos reikmėms nebus tiekiamas.
- Techninis projektas bus derinamas tik pateikus V dalyje nurodytas pasirašytas sutartis.
- Jeigu žemės sklypuose projektuojami bendro naudojimo tinklai ir/ar siurblinės, taip pat žemės sklypuose esamiems bendro naudojimo tinklams ir/ar siurblinėms, numatyti ir išskirti tinklų ir/ar siurblinių apsaugos zonas Lietuvos Respublikos specialiuųjų žemės naudojimo sąlygų įstatymo

patvirtinimo nuostatas ir apsaugos zonos dydžio servitutus, suteikiančius teisę prieiti ir privažiuoti prie tinklų ir/ar siurblių, šiuos objektus aptarnauti ir remontuoti, tiesti požemines komunikacijas, prijungti naujus vartotojus prie šių statinių.

- Siekiant vykdyti statybos darbus tinklų apsaugos zonoje, projekte turi būti atlikti apkrovų skaičiavimai ir, poreikiui esant, numatytos apsaugos priemonės tinklų išsaugojimui.
- Informuojame, kad UAB „Vilniaus vandenys“ eksploatuoja tik nuosavybės ar kitu teisėtu pagrindu valdomus ir / ar naudojamus tinklus. Bendrovė per privačius vandentiekio ir nuotekų tinklus negarantuoja nepertraukiamo vandens tiekimo, gaisrų gesinimo ir nuotekų šalinimo.
- Paruoštą projektą su visais pažymėtais inžineriniais (naujai projektuojamais (išskiriant bendro naudojimo tinklus ir įvadus / išvadus kaip atskirus statybos objektus), rekonstruojamais, naikinamais bei esamais) tinklais bei bendro naudojimo tinklų apsaugos zonoje numatomomis įrengti susisiekimo komunikacijomis ir dangomis pateikti derinimui teisės aktų nustatyta tvarka.
- Tinklus ir jų ženklimą projektuoti ir montuoti iš vamzdžių, armatūros ir fasoninių dalių pagal UAB „Vilniaus vandenys“ patvirtintą Techninę politiką ir technines specifikacijas (aktuali redakcija), kurias galima rasti <http://www.vv.lt/lt/partneriams/>, patvirtintą projektą, prisijungimo sąlygas, pasirašytas sutartis ir galiojančių teisės aktų nuostatas.

V. REIKALAVIMAI STATYTOJUI:

- Jeigu projektuojami bendro naudojimo tinklai, pasirašyti *Miesto (rajono) savivaldybės infrastruktūros plėtros sutartį* arba *Geriamojo vandens tiekimo ir nuotekų tvarkymo infrastruktūros objektų statybos sutartį*, patvirtiną Vilniaus miesto savivaldybės Nr. 1-486; 2020-04-17 d. sprendimu, kuria Bendro naudojimo tinklai (magistraliniai, skirstomieji, daugiabučių gyv. namų įvadai bei nuotekų išvadai nuo pirmo nuotekų šulinio iki tinklo), turi būti perduoti tinklų Valdytojui.
- Jeigu vykdomi statybos darbai tinklų apsaugos zonoje, pasirašyti *Susitarimą dėl darbų vykdymo infrastruktūros apsaugos zonoje*.
- Daugiau informacijos apie sutarčių pasirašymą galite rasti: <http://www.vv.lt/lt/partneriams/>.
- Jeigu nustatomi servitutai, pasirašyti *Servituto sutartį*.
- Su sutarčių projektais ir būtina pateikti informacija sutartims pasirašyti, galima susipažinti adresu: <http://www.vv.lt/lt/partneriams/>.
- Jeigu Statytojas perleidžia objektą naujam statytojui iki visų pagal prisijungimo sąlygas ir projektą numatytų darbų atlikimo, tokiu atveju Statytojas privalo perleisti visas teises ir pareigas naujam statytojui pagal šias prisijungimo sąlygas ir V dalyje išvardintas sutartis, apie tai informuodamas UAB „Vilniaus vandenys“ elektroniniu paštu: info@vv.lt nurodydamas naująjį statytoją.
- Statytojas už suteiktas geriamojo vandens ir nuotekų paslaugas atsiskaito pagal apskaitos prietaiso esančio šulinyje parodymus iki bendro naudojimo tinklai bus perduoti tinklų Valdytojui.
- Tiesioginės sutartys su vartotojais bus sudaromos ir tiesioginis vartotojų atsiskaitymas už paslaugas bus galimas, kai bendro naudojimo tinklai bus perduoti tinklų Valdytojui.

VI. REIKALAVIMAI DARBAMS:

- Gatvių važiuojamojoje dalyje, asfaltbetonio dangoje ant inžinerinių komunikacijų šulinių pastatyti plaukiojančio tipo šulinių liukus su dangčiais pagal Bendrovės patvirtintą techninę specifikaciją, kurią galima rasti <http://www.vv.lt/lt/partneriams/>.
- Jeigu suderintame projekte, nebuvo numatyta tinklų apsaugos zonoje įrengti viršutinių dangų (asfalto, trinkelėlių ir kita), tokiu atveju po galutinės tinklų apžiūros iki pažymos išdavimo tinklų liukai, kapos ir pan. turi būti užpildyti 30 cm storio žvyro danga, siurblių įvažiavimai turi būti užbaigti įrengiant sutankintą žvyro dangą ir pateikti grunto tankinimo laboratoriniai duomenys. Įrengiant viršutines dangas (asfaltą, trinkeles ir kita) tinklų apsaugos zonoje, šulinių liukų, kapų ir/ar hidrantų aukštis turi būti sureguliuotas Statytojo sąskaita pagal Miesto (raj.) savivaldybės žemės darbų vykdymo ir gatvių dangų apsaugos taisykles ir STR reikalavimus.
- **Atlikus statybos darbus, Statytojas privalo gauti UAB „Vilniaus vandenys“ pažymą, kad tinklai yra prijungti prie centralizuotų vandentiekio ir nuotekų tinklų pagal prisijungimo sąlygas, projektą bei galiojančias teisės aktų nuostatas.**

VII. GALIOJIMAS:

- Prisijungimo sąlygos galioja tol, kol galioja statybą leidžiantis dokumentas. Jei per 5 metus nuo sąlygų išdavimo datos nebus gautas statybą leidžiantis dokumentas, būtina gauti naujas prisijungimo sąlygas.
- Daugiau aktualios informacijos dėl prisijungimo tolimesnių žingsnių bei kitų UAB „Vilniaus vandenys“ teikiamų paslaugų galite rasti http://www.vv.lt/lt/namams/kaip_tapti_klientu/ arba http://www.vv.lt/lt/imonems/tapti_klientu/.

VIII. ASMENS DUOMENŲ TVARKYMAS:

- Pažymima, kad asmenys, teikiantys skelbti duomenis (dokumentus) Lietuvos Respublikos statybos leidimų ir statybos valstybinės priežiūros informacinėje sistemoje „Infostatyba“ yra atsakingi už fizinių asmenų duomenų nuasmeninimo užtikrinimą (Statybos įstatymas 27 str. 151 d.).
- UAB „Vilniaus vandenys“, įgyvendindama Bendrojo duomenų apsaugos reglamento reikalavimus, informuoja Jus, kaip geriamojo vandens tiekimo ir / arba nuotekų tinklų statytoją, kad Jūsų asmens duomenys (vardas ir pavardė) gali būti pateikti kitiems asmenims, kurių prisijungimo sąlygose bus nurodyta jungtis prie Jūsų projektuojamų / statomų / pastatytų tinklų. Jeigu nesutinkate su nurodytu Jūsų asmens duomenų pateikimu, prašome kreiptis laisvos formos prašymu į bendrovę dėl nesutikimo. Plačiau apie bendrovės vykdomą asmens duomenų tvarkymą galite sužinoti bendrovės interneto svetainės www.vv.lt skiltyje „Privatumas“.

Sąlygas ruošė: L. Užkurėlytė

(V. Pavardė)

Vilniaus miesto savivaldybės administracija
(specialiuosius reikalavimus išduodančio subjekto pavadinimas)

SPECIALIEJI REIKALAVIMAI

_____ m. _____ d. Nr. _____

Nėra
(specialiųjų architektūros reikalavimų nustatymo vieta (miestas / rajonas))

Duomenys apie statytoją

Juridinio asmens pavadinimas, kodas, buveinės adresas
Vilniaus miesto savivaldybė, 111109233, Vilnius, Konstitucijos pr. 3

Kontaktinė informacija

El. p. savivaldybe@vilnius.lt, tel. +37052112616

Duomenys apie statinio projektą

Pavadinimas Inžinerinių tinklų paskirties grupės vandentiekio ir nuotekų tinklų, A. Maceinos g., S. Šalkausko g., Taugotiškių g., V. Jurgučio g., Vilniaus m., statybos projektas

PRIDEDAMA:

Specialieji architektūros reikalavimai SARD-01-250707-00872, 2025-07-07
(Nr., data)

Specialieji saugomos teritorijos tvarkymo
ir apsaugos reikalavimai Nėra
(Nr., data)

Specialieji paveldosaugos reikalavimai Nėra
(Nr., data)

Specialiuosius reikalavimus išdavė

(išdavusio asmens pareigos)

(parašas, data)

(vardas, pavardė)

SPECIALIEJI ARCHITEKTŪROS REIKALAVIMAI

_____ m. _____ d. Nr. _____

Nėra

(specialiųjų architektūros reikalavimų nustatymo vieta (miestas / rajonas))

Duomenys apie statytoją

Juridinio asmens pavadinimas, kodas, buveinės adresas

Vilniaus miesto savivaldybė, 111109233, Vilnius, Konstitucijos pr. 3

Kontaktinė informacija

El. p. savivaldybe@vilnius.lt, tel. +37052112616

Duomenys apie statinio projektą

Pavadinimas Inžinerinių tinklų paskirties grupės vandentiekio ir nuotekų tinklų, A. Maceinos g., S. Šalkausko g., Taugotiškių g., V. Jurgučio g., Vilniaus m., statybos projektas

Duomenys apie statinį:

Statybos rūšis Naujo statinio statyba

Atnaujinamas (modernizuojamas) Ne

Paskirtis Vandentiekio tinklų Būsima paskirtis Nėra

Kategorija Neypatingasis Būsima kategorija Nėra

Žemės sklypo (-ų) kad. Nr. Nėra

Unikalus Nr. Nėra

Adresas (-ai)(*jei suteiktas*) Vilnius, Antano Maceinos g.; Vilnius, Vlado Jurgučio g.; Vilnius, Taugotiškių g.; Vilnius, Stasio Šalkausko g.

Saugoma teritorija Ne

Kultūros paveldo objekto teritorija Ne

Kultūros paveldo vietovė Ne

Kultūros paveldo statinys Ne

Kultūros paveldo objekto apsaugos zona Ne

Kultūros paveldo vietovės apsaugos zona Ne

Kitų statinių apsaugos zona (-os) Ne

Kitos teritorijos, kuriose taikomi teisės aktuose nustatyti norminiai atstumai iki kitų statinių ir (ar) objektų arba kitokie teisės aktuose nustatyti statinių statybos ribojimai dėl kitų (esamų) statinių Ne

STATINIUI NUSTATYTI SPECIALIEJI ARCHITEKTŪROS REIKALAVIMAI

1. Žemės sklypo tvarkymas (apželdinimo, aptvėrimo, reljefo formavimo principai, žaidimų ir kitos aikštelės, automobilių stovėjimo vietos ir kita) Atlikti medžių, augančių teritorijoje (jei planuojami statiniai, tinklai, kietos dangos priartėja arčiau kaip 5 m atstumu iki medžių) inventorizaciją. Informaciją pateikti vadovaujantis „Grafinis/informacinis medžių žymėjimas plane ir inventorizacijos lentelės sudėtis“ pavyzdžiu. Numatant medžių (išskyrus invazinius augalus) kirtimą, taikyti adekvatų kompensavimą naujais želdiniais. Aiškiai išskirti, kurie medžiai kertami. Pateikti žemės sklypo sutvarkymo sprendinius, plane turi matytis esami, naujų medžių, krūmų sodinimo vietos, krūmynų, vejų plotai. Siekti esamus medžius, įvertinus galimybes, integruoti į sprendinius, juos išsaugant. Vilniaus miesto savivaldybės teritorijos bendrojo plano (TPDR reg. nr. T00086338) sprendiniais rekomenduojamas sąlyginis didžiausias nelaidžių dangų kiekis, kuriam netaikomos kompensacinės priemonės – 40 %. Vadovautis „Želdinių apsaugos, vykdamas statybos darbus, taisyklėmis“ (Lietuvos Respublikos aplinkos ministro 2010-03-15 įs. Nr. D1-193). Atskiriant sklypą nuo kaimyninių sklypų tvora ar atramine sienute vadovautis STR 1.05.01:2017 7 priedo nuostatomis. Vadovautis Lietuvos Respublikos specialiuoju žemės naudojimo sąlygų įstatymu (2019-06-06, XIII-2166).

2. Statinių statybos linijos nustatymas gatvių (kelių) raudonųjų linijų atžvilgiu Nenustatoma.

3. Pastate galimos kitos nei ta, kuriai priskirtas pastatas, atskirais nekilnojamojo turto kadastro objektais suformuotų patalpų paskirties grupės ((jeigu prašyme išduoti specialiuosius reikalavimus nurodyta, kad pastatas planuojamas mišrus (polifunkcinis) ir nurodytos pastate pageidaujamos formuoti skirtingos nei pastato patalpų paskirties grupės, iš pageidaujamų surašomos tik tos, kurios atitinka žemiausio teritorijai taikomo kompleksinio teritorijų planavimo dokumento sprendiniuose suplanuotų (galimų) žemės naudojimo būdų turinį).) Nėra

4. Leistinas statinių (pastatų) aukštis metrais nuo žemės paviršiaus, statinių aukščio absoliutinė altitudė, aukštų skaičius Nenustatoma.

5. Leistinas žemės sklypo užstatymo tankis Nenustatoma.

6. Leistinas žemės sklypo užstatymo intensyvumas ar užstatymo tūrio rodiklis (pramonės ir sandėliavimo objektų ir (ar) inžinerinės infrastruktūros teritorijose) Nenustatoma.

6. Užstatymo tipas Nenustatoma.

7. Priklausomųjų želdynų ir želdinių dalys žemės sklype (procentais) Nenustatoma.

9. Statinių išdėstymas žemės sklype gretimų sklypų atžvilgiu Atsižvelgti į gretimybes. Statiniai turi būti išdėstomi taip, kad nebūtų pažeisti trečiųjų šalių, gretimų sklypų savininkų ar naudotojų pagrįsti interesai. Projektas turi atitikti esminius statinio reikalavimus. Statinys turi būti statomas ir pastatytas, o statybos sklypas tvarkomas taip, kad statybos metu ir naudojant pastatytą statinį trečiųjų asmenų gyvenimo ir veiklos sąlygos, kurias jie turėjo iki statybos pradžios, galėtų būti pakeistos tik pagal galiojančių normatyvinių statybos techninių dokumentų reikalavimus. Išlaikyti STR 1.05.01:2017 „Statybą leidžiantys dokumentai. Statybos užbaigimas. Nebaigto statinio registravimas ir perleidimas. Statybos sustabdymas. Savavališkos statybos padarinių šalinimas. Statybos pagal neteisėtai išduotą statybą leidžiantį dokumentą padarinių šalinimas“ nustatytus norminius atstumus. Vadovaujantis STR 1.05.01:2017 7 priedo, 3 punktu, statant stogo neturinčius inžinerinius statinius, inžinerinius tinklus ar susisiekimą komunikacijas, išskyrus nurodytus šio priedo 1 punkte, arčiau kaip 1 m atstumu nuo sklypo ribos, privalomi rašytiniai besiribojančių žemės sklypų (teritorijų) savininkų ar valdytojų sutikimai (susitarimai).

10. Savivaldybės tarybos sprendimu pripažintų architektūriniu, urbanistiniu, valstybiniu ar viešojo intereso požiūriu reikšmingų objektų architektūrinių konkursų rengimo privalomumas Nėra

11. Visuomenės informavimo apie numatomą statinio (statinių grupės) projektavimą privalomumas Vadovautis STR1.04.04:2017 „Statinio projektavimas, projekto ekspertizė“ VIII skyriaus nuostatomis.

12. Savivaldybės architektūros kokybės vertinimo metodikos taikymo gairių, patvirtintų savivaldybės tarybos sprendimu, kriterijai Nėra

13. Kiti reikalavimai Vadovautis detaliojo plano (TPDR reg. nr. T00054359), (TPDR reg. nr. T00054378) sprendiniais. Įvertinti Vilniaus miesto savivaldybės teritorijos bendrojo plano (TPDR reg. nr. T00086338) sprendinius. Vadovautis Lietuvos Respublikos Savivaldybių infrastruktūros plėtros įstatymu, Lietuvos Respublikos specialiųjų žemės naudojimo sąlygų įstatymu. Nepažeisti trečiųjų asmenų interesų. Projektinių pasiūlymų sudėtis pagal STR 1.04.04:2017 „Statinio projektavimas, projekto ekspertizė“ 10 priedą. Situacijos schemeje pažymėti, vertinti inžinerinių tinklų apsaugos zonas, servitutus, jeigu tokie įregistruoti. Inžinerinius tinklus projektuoti vadovaujantis inžinerinių tinklų savininkų išduotomis prisijungimo sąlygomis. Projektą rengti vadovaujantis Statybos įstatymu, statybos techniniais reglamentais, teritorijų planavimo dokumentais, kitais teisės aktais, reglamentuojančiais statinio saugos ir paskirties reikalavimus, higienos normomis. Sprendiniais kertant susisiekimą infrastruktūrą, tinklų klojimui pagal galimybes numatyti uždara būdą.

Duomenys apie statinį:

Statybos rūšis Naujo statinio statyba

Atnaujinamas (modernizuojamas) Ne

Paskirtis Nuotekų šalinimo tinklų Būsima paskirtis Nėra

Kategorija Nesudėtingasis Būsima kategorija Nėra

Žemės sklypo (-ų) kad. Nr. Nėra

Unikalus Nr. Nėra

Adresas (-ai)(*jei suteiktas*) Vilnius, Antano Maceinos g.; Vilnius, Vlodo Jurgučio g.; Vilnius, Taugotiškių g.; Vilnius, Stasio Šalkausko g.

Saugoma teritorija Ne

Kultūros paveldo objekto teritorija Ne

Kultūros paveldo vietovė Ne

Kultūros paveldo statinys Ne

Kultūros paveldo objekto apsaugos zona Ne

Kultūros paveldo vietovės apsaugos zona Ne

Kitų statinių apsaugos zona (-os) Ne

Kitos teritorijos, kuriose taikomi teisės aktuose nustatyti norminiai atstumai iki kitų statinių ir (ar) objektų arba kitokie teisės aktuose nustatyti statinių statybos ribojimai dėl kitų (esamų) statinių Ne

STATINIUI NUSTATYTI SPECIALIEJI ARCHITEKTŪROS REIKALAVIMAI

1. Žemės sklypo tvarkymas (apželdinimo, aptvėrimo, reljefo formavimo principai, žaidimų ir kitos aikštelės, automobilių stovėjimo vietos ir kita) Atlikti medžių, augančių teritorijoje (jei planuojami statiniai, tinklai, kietos dangos priartėja arčiau kaip 5 m atstumu iki medžių) inventorizaciją. Informaciją pateikti vadovaujantis „Grafinis/informacinis medžių žymėjimas plane ir inventorizacijos lentelės sudėtis“ pavyzdžiu. Numatant medžių (išskyrus invazinius augalus) kirtimą, taikyti adekvatų kompensavimą naujais želdiniais. Aiškiai išskirti, kurie medžiai kertami. Pateikti žemės sklypo sutvarkymo sprendinius, plane turi matytis esami, naujų medžių, krūmų sodinimo vietos, krūmynų, vejų plotai. Siekti esamus medžius, įvertinus galimybes, integruoti į sprendinius, juos išsaugant. Vilniaus miesto savivaldybės teritorijos bendrojo plano (TPDR reg. nr. T00086338) sprendiniais rekomenduojamas sąlyginis didžiausias nelaidžių dangų kiekis, kuriam netaikomos kompensacinės priemonės – 40 %. Vadovautis „Želdinių apsaugos, vykdant statybos darbus, taisyklėmis“ (Lietuvos Respublikos aplinkos ministro 2010-03-15 įs. Nr. D1-193). Atskiriant sklypą nuo kaimyninių sklypų tvora ar atramine sienute vadovautis STR 1.05.01:2017 7 priedo nuostatomis. Vadovautis Lietuvos Respublikos specialiųjų žemės naudojimo sąlygų įstatymu (2019-06-06, XIII-2166).

2. Statinių statybos linijos nustatymas gatvių (kelių) raudonųjų linijų atžvilgiu Nenustatoma.

3. Pastate galimos kitos nei ta, kuriai priskirtas pastatas, atskirais nekilnojamojo turto kadastro objektais suformuotų patalpų paskirties grupės ((jeigu prašyme išduoti specialiuosius reikalavimus nurodyta, kad pastatas planuojamas mišrus (polifunkcinis) ir nurodytos pastate pageidaujamos formuoti skirtingos nei pastato patalpų paskirties grupės, iš pageidaujamų surašomos tik tos, kurios atitinka žemiausio teritorijai taikomo kompleksinio teritorijų planavimo dokumento sprendiniuose suplanuotų (galimų) žemės naudojimo būdų turinį.) Nėra

4. Leistinas statinių (pastatų) aukštis metrais nuo žemės paviršiaus, statinių aukščio absoliutinė altitudė, aukštų skaičius Nenustatoma.

5. Leistinas žemės sklypo užstatymo tankis Nenustatoma.

6. Leistinas žemės sklypo užstatymo intensyvumas ar užstatymo tūrio rodiklis (pramonės ir sandėliavimo objektų ir (ar) inžinerinės infrastruktūros teritorijose) Nenustatoma.

6. Užstatymo tipas Nenustatoma.

7. Priklausomųjų želdynų ir želdinių dalys žemės sklype (procentais) Nenustatoma.

9. Statinių išdėstymas žemės sklype gretimų sklypų atžvilgiu Atsižvelgti į gretimybes. Statiniai turi būti išdėstomi taip, kad nebūtų pažeisti trečiųjų šalių, gretimų sklypų savininkų ar naudotojų pagrįsti interesai. Projektas turi atitikti esminius statinio reikalavimus. Statinys turi būti statomas ir pastatytas, o statybos sklypas tvarkomas taip, kad statybos metu ir naudojant pastatytą statinį trečiųjų asmenų gyvenimo ir veiklos sąlygos, kurias jie turėjo iki statybos pradžios, galėtų būti pakeistos tik pagal galiojančių normatyvinių statybos techninių dokumentų reikalavimus. Išlaikyti STR 1.05.01:2017 „Statybą leidžiantys dokumentai. Statybos užbaigimas. Nebaigto statinio registravimas ir perleidimas. Statybos sustabdymas. Savavališkos statybos padarinių šalinimas. Statybos pagal neteisėtai išduotą statybą leidžiantį dokumentą padarinių šalinimas“ nustatytus norminius atstumus. Vadovaujantis STR 1.05.01:2017 7 priedo, 3 punktu, statant stogo neturinčius inžinerinius statinius, inžinerinius tinklus ar susisiekimo komunikacijas, išskyrus nurodytus šio priedo 1 punkte, arčiau kaip 1 m atstumu nuo sklypo ribos, privalomi rašytiniai besiribojančių žemės sklypų (teritorijų) savininkų ar valdytojų sutikimai (susitarimai).

10. Savivaldybės tarybos sprendimu pripažintų architektūriniu, urbanistiniu, valstybiniu ar viešojo intereso požiūriu reikšmingų objektų architektūrinių konkursų rengimo privalomumas Nėra

11. Visuomenės informavimo apie numatomą statinio (statinių grupės) projektavimą privalomumas Vadovautis STR1.04.04:2017 „Statinio projektavimas, projekto ekspertizė“ VIII skyriaus nuostatomis.

12. Savivaldybės architektūros kokybės vertinimo metodikos taikymo gairių, patvirtintų savivaldybės tarybos sprendimu, kriterijai Nėra

13. Kiti reikalavimai Vadovautis detaliojo plano (TPDR reg. nr. T00054359), (TPDR reg. nr. T00054378) sprendiniais. Įvertinti Vilniaus miesto savivaldybės teritorijos bendrojo plano (TPDR reg. nr. T00086338) sprendinius. Vadovautis Lietuvos Respublikos Savivaldybių infrastruktūros plėtros įstatymu, Lietuvos Respublikos specialiųjų žemės naudojimo sąlygų įstatymu. Nepažeisti trečiųjų asmenų interesų. Projektinių pasiūlymų sudėtis pagal STR 1.04.04:2017 „Statinio projektavimas, projekto ekspertizė“ 10 priedą. Situacijos schemeje pažymėti, vertinti inžinerinių tinklų apsaugos zonas, servitutus, jeigu tokie įregistruoti. Inžinerinius tinklus projektuoti vadovaujantis inžinerinių tinklų savininkų išduotomis prisijungimo sąlygomis. Projektą rengti vadovaujantis Statybos įstatymu, statybos techniniais reglamentais, teritorijų planavimo dokumentais, kitais teisės aktais, reglamentuojančiais statinio saugos ir paskirties reikalavimus, higienos normomis. Sprendiniais kertant susisiekiama infrastruktūrą, tinklų klojimui pagal galimybes numatyti uždara būdą.

14. Jeigu konkretūs specialieji architektūros reikalavimai nenustatomi, tai įrašoma atitinkamuose 2 priede nurodytos formos punktuose.

15. Šio priedo 4–9 papunkčiuose išvardyti reikalavimai nustatomi, kai Lietuvos Respublikos teritorijų planavimo įstatymo 20 straipsnio nustatytais atvejais neparengti detalieji planai arba vietovės lygmens bendrieji planai, kuriuose nustatomas detaliųjų planų teritorijos naudojimo reglamentas, taip pat kai šie teritorijų planavimo dokumentai parengti, bet juose nenustatyti visi šio priedo 4–9 punktuose nurodyti reikalavimai (šiuo atveju nustatomi tik trūkstami).

16. Pagal Lietuvos Respublikos statybos įstatymo 24 straipsnio nuostatas specialieji architektūros reikalavimai galioja 5 metus nuo jų išdavimo dienos, jeigu negautas statybą leidžiantis dokumentas. Gavus statybą leidžiantį dokumentą, specialieji architektūros reikalavimai galioja iki statybos procedūrų užbaigimo dienos.

Specialiuosius architektūros reikalavimus išdavė

(išdavusio asmens pareigos)

(parašas, data)

(vardas, pavardė)



VILNIAUS MIESTO SAVIVALDYBĖS ADMINISTRACIJOS DIREKTORIUS

ĮSAKYMAS DĖL PROJEKTINIŲ PASIŪLYMŲ IR TECHNINIO PROJEKTO ĮTRAUKIMO Į GIS DUOMENŲ BAZĘ IR GEOPORTALĄ „VILNIUS 3D PLANAS“

2019 m. gruodžio 16 d. Nr. 30-3178/19
Vilnius

Vadovaudamasis Lietuvos Respublikos vietos savivaldos įstatymo 7 straipsnio 38 dalimi, Lietuvos Respublikos statybos įstatymo 2 straipsnio 45 dalimi, 27 straipsnio 15 dalimi ir 37 straipsniu, statybos techninio reglamento STR 1.04.04:2017 „Statinio projektavimas, projekto ekspertizė“, patvirtinto Lietuvos Respublikos aplinkos ministro 2016 m. lapkričio 7 d. įsakymu Nr. D1-738 „Dėl statybos techninio reglamento STR 1.04.04:2017 „Statinio projektavimas, projekto ekspertizė“ patvirtinimo“, VIII skyriumi, Vilniaus miesto savivaldybės administracijos direktoriaus 2017 m. lapkričio 28 d. įsakymu Nr. 30-3071 „Dėl Vilniaus miesto savivaldybės vyriausiojo architekto įgaliojimų ir projektinių pasiūlymų rengimo užduoties formos tvirtinimo“ ir Vilniaus miesto savivaldybės administracijos direktoriaus 2019 m. lapkričio 27 d. įsakymu Nr. 30-3052 „Dėl Administracijos direktoriaus 2017-11-28 įsakymo Nr. 30-3071 „Dėl Vilniaus miesto savivaldybės vyriausiojo architekto įgaliojimų ir projektinių pasiūlymų rengimo užduoties formos tvirtinimo“ pakeitimo“:

1. T v i r t i n u Projektinių pasiūlymų ir techninio projekto įtraukimo į GIS duomenų bazę ir geoportalą „Vilniaus 3D planas“ tvarkos aprašą (pridedama).

2. Į p a r e i g o j u:

2.1. Vyriausiojo miesto architekto skyriaus Projektavimo sąlygų poskyrį (toliau – Projektavimo sąlygų poskyris) reikalauti iš statytojo (užsakovo) prie prašymo informuoti visuomenę apie parengtus statinių projektinius pasiūlymus pateikti žymą iš Savivaldybės įmonės „Vilniaus planas“ GIS poskyrio apie projektinių pasiūlymų duomenų įtraukimą į GIS duomenų bazę ir geoportalą „Vilniaus 3D planas“;

2.2. Projektavimo sąlygų poskyrį, Vilniaus miesto vyriausiajam architektui pritarus pakitusiems, pataisytiems projektiniams pasiūlymams po visuomenės informavimo procedūros, reikalauti iš statytojo (užsakovo) iki specialiųjų architektūros reikalavimų išdavimo pateikti žymą iš Savivaldybės įmonės „Vilniaus planas“ GIS poskyrio apie projektinių pasiūlymų, kuriems buvo

pritarta, duomenų įtraukimą į GIS duomenų bazę ir geoportalą „Vilniaus 3D planas“. Dėl pakitusių, pataisytų projektinių pasiūlymų sprendinių įtraukimo į GIS duomenų bazę ir geoportalą „Vilniaus 3D planas“ sprendimus priima miesto vyriausiasis architektas;

2.3. Savivaldybės įmonės „Vilniaus planas“ GIS poskyrį portale „Infostatyba“ pateikti išvadą apie techninio projekto duomenų įtraukimą į GIS duomenų bazę ir geoportalą „Vilniaus 3D planas“.

3. P r i p a ž i s t u netekusiu galios Vilniaus miesto savivaldybės administracijos direktoriaus 2011 m. gegužės 23 d. įsakymą Nr. 30-738 „Dėl Teritorijų planavimo ir architektūrinių sprendinių skelbimo geoportale „Vilniaus 3D planas“ tvarkos aprašo tvirtinimo“.

4. P a v e d u Vyriausiojo miesto architekto skyriaus vedėjo pavaduotojui kontroliuoti, kaip vykdomas šis įsakymas.

Administracijos direktorius

Povilas Poderskis

PATVIRTINTA
Vilniaus miesto savivaldybės
administracijos direktoriaus
2019 m. gruodžio 16 d.
įsakymu Nr. 30-3178/19

PROJEKTINIŲ PASIŪLYMŲ IR TECHNINIO PROJEKTO ĮTRAUKIMO Į GIS DUOMENŲ BAZĘ IR GEOPORTALĄ „VILNIUS 3D PLANAS“ TVARKOS APRAŠAS

I. BENDROSIOS NUOSTATOS

1. Projektinių pasiūlymų ir techninio projekto įtraukimo į GIS duomenų bazę ir geoportalą „Vilnius 3D planas“ tvarkos aprašas (toliau – Aprašas) nustato pagrindinius projektinių pasiūlymų ir techninio projekto įtraukimo į GIS duomenų bazę ir geoportalą „Vilnius 3D planas“ tikslus, uždavinius, reikalavimus teikiamiems projektiniams pasiūlymams ir techniniam projektui bei šių dokumentų įtraukimo tvarką.

2. Aprašas parengtas vadovaujantis Lietuvos Respublikos vietos savivaldos įstatymo 7 straipsnio 38 dalimi, Lietuvos Respublikos statybos įstatymo 2 straipsnio 45 dalimi, 27 straipsnio 15 dalimi ir 37 straipsniu, statybos techninio reglamento STR 1.04.04:2017 „Statinio projektavimas, projekto ekspertizė“, patvirtinto Lietuvos Respublikos aplinkos ministro 2016 m. lapkričio 7 d. įsakymu Nr. D1-738 „Dėl statybos techninio reglamento STR 1.04.04:2017 „Statinio projektavimas, projekto ekspertizė“ patvirtinimo“, VIII skyriumi, Vilniaus miesto savivaldybės administracijos direktoriaus 2017 m. lapkričio 28 d. įsakymu Nr. 30-3071 „Dėl Vilniaus miesto savivaldybės vyriausiojo architekto įgaliojimų ir projektinių pasiūlymų rengimo užduoties formos tvirtinimo“ ir Vilniaus miesto savivaldybės administracijos direktoriaus 2019-11-27 įsakymu Nr. 30-3052 „Dėl Administracijos direktoriaus 2017-11-28 įsakymo Nr. 30-3071 „Dėl Vilniaus miesto savivaldybės vyriausiojo architekto įgaliojimų ir projektinių pasiūlymų rengimo užduoties formos tvirtinimo“ pakeitimo“.

3. Aprašas taikomas visuomenei svarbaus statinio naujos statybos ar rekonstravimo bei Lietuvos Respublikos teritorijų planavimo įstatymo 20 straipsnyje nustatytais atvejais statinio, kai nėra parengti teritorijų planavimo dokumentai ir statyba konkrečiame žemės sklype leidžiama, projektiniams pasiūlymams ir techniniam projektui.

4. Apraše vartojamos sąvokos:

4.1. **GIS duomenų bazė** – geoinformacinių sistemų principais organizuotas, susistemintas ir metodiškai sutvarkytas geografinių duomenų rinkinys, kuriame sąlyginai išskiriamos grafinių bei atributinių duomenų bazės, saugomos kompiuterinėse laikmenose;

4.2. **VGIS tvarkytojas** – Savivaldybės įmonė „Vilniaus planas“;

4.3. **geoportalas „Vilnius 3D planas“** – geoinformacinių sistemų principais organizuotas, susistemintas ir įvairias pjūviais žiniatinklyje pateikiamas geografinių duomenų rinkinys, turintis trečiąją aukščio dimensiją;

4.4. **urbanizuotai aplinkai reikšmingas statinys** – urbanistinėje struktūroje (kvartale) įsiterpiantis didesnio aukščio už vyraujančią užstatymą aukštybinis statinys, urbanistinės struktūros atviroje erdvėje numatomas statinys, taip pat statinys, galintis turėti įtakos Senamiesčio apžvalgai, arba statinys, kitokiu užstatymo morfotipu įsiterpiantis į kito užstatymo morfotipo erdvinę struktūrą.

II. TIKSLAI IR UŽDAVINIAI

5. Pagrindiniai projektinių pasiūlymų ir techninio projekto įtraukimo į GIS duomenų bazę ir geoportalą „Vilnius 3D planas“ tikslai:

5.1. užtikrinti suinteresuotos visuomenės teisę gauti informaciją apie numatomą statinių projektavimą ir dalyvauti priimant sprendimus;

5.2. suteikti galimybę užsakovams pateikti pagrįstus architektūrinius sprendinius, siekiant gerinti sprendimų priėmimo skaidrumą;

5.3. sudaryti sąlygas architektams pasitikrinti sukurtus sprendinius prieš pateikiant juos grafine forma svarstyti ir aptarti su suinteresuota visuomene, taupant laiką ir projektų rengimo išlaidas.

6. Pagrindiniai projektinių pasiūlymų ir techninio projekto įtraukimo į GIS duomenų bazę ir geoportalą „Vilnius 3D planas“ sprendžiamieji uždaviniai:

6.1. pateikti suinteresuotai visuomenei, verslo atstovams, specialistams erdvinis urbanistinius-architektūrinius planavimo sprendimus;

6.2. sukurti dvimatę ir trimatę aplinką visiems numatomo projektavimo, derinimo ir vertinimo proceso dalyviams;

6.3. sukurti ir naudoti projektinių pasiūlymų rengimo ir viešinimo etape integruotos miesto vaizdo analizės priemones: miesto erdvines panoramas, statinių šešėlių dydžių nustatymą ir kt.

III. PROJEKTINIŲ PASIŪLYMŲ AR TECHNINIO PROJEKTO PATEIKIMO IR SKELBIMO TVARKA

7. Visų statinių, kuriems rengiami projektiniai pasiūlymai ir techninis projektas, išskyrus patalpų paskirties keitimo atvejus, projekto medžiaga pateikiama įtraukti į GIS duomenų bazę.

8. Projektinių pasiūlymų ir techninio projekto medžiagos apibendrintas projektuojamo pastato 3D modelis pateikiamas įtraukti į geoportalą „Vilnius 3D planas“, jei atitinka visus šiuos punktus:

8.1. statinys patenka į visuomenei svarbių statinių sąrašą ir privaloma informuoti visuomenę apie numatomą visuomenei svarbių statinių ir statinių dalių projektavimą arba privaloma informuoti visuomenę apie numatomą statinių ir statinių dalių projektavimą, kai Lietuvos Respublikos teritorijų planavimo įstatymo 20 straipsnyje nustatytais atvejais neparengti vietovės lygmens teritorijų planavimo dokumentai ir statyba konkrečiame žemės sklype leidžiama;

8.2. projektuojamas statinys patenka į Aprašo priede ir Vilniaus miesto savivaldybės interaktyviajame žemėlapyje teritorijų planavimo temoje nurodytą teritoriją;

8.3. jeigu bent vienas iš statinio rodiklių atitinka šiuos parametrus:

8.3.1. numatomas aukštų skaičius – 3 aukštai ir daugiau;

8.3.2. numatomas statinio aukštis nuo žemiausio žemės paviršiaus taško yra 11 metrų ir daugiau;

8.3.3. bendras statinio plotas daugiau kaip 3000 kv. m;

8.3.4. statinio užstatymo plotas daugiau kaip 200 kv. m;

8.3.5. kitais atvejais, kai projektuojamas urbanizuotai aplinkai reikšmingas statinys.

9. Projektinių pasiūlymų rengėjas (projektuotojas), pateikęs prašymą Vilniaus miesto savivaldybės administracijos Vyriausiojo miesto architekto skyriui peržiūrėti projektinius pasiūlymus prieš visuomenės informavimo procedūrą ir gavęs sutikimą, kad parengtus projektinius pasiūlymus galima skelbti, VGIS tvarkytojui pateikia kompiuterinę laikmeną su įrašytais projektiniais pasiūlymais (Aprašo 14.1 papunktis) ir (ar) apibendrintu projektuojamo pastato 3D modeliu (Aprašo 14.2 papunktis).

10. Jeigu, atsižvelgiant į viešo svarstymo metu išsakytas motyvuotas visuomenės pastabas, projektiniai pasiūlymai pakito, projektuotojas, gavęs Vilniaus miesto savivaldybės vyriausiojo architekto pritarimą, iki prašymo išduoti specialiuosius reikalavimus VGIS tvarkytojui pateikia kompiuterinę laikmeną su įrašytais patikslintais projektiniais pasiūlymais ir (ar) apibendrintu projektuojamo pastato 3D modeliu.

11. Projektuotojas, prieš pateikdamas prašymą išduoti statybą leidžiantį dokumentą, VGIS tvarkytojui pateikia kompiuterinę laikmeną su įrašytu apibendrintu projektuojamo pastato 3D modeliu. Techninio projekto informacija skaitmenizavimui gaunama ir techninio projekto tikrinimas atliekamas per valstybinį portalą „Infostatyba“.

12. VGIS tvarkytojas:

12.1. perkelia tinkamai pateiktus projektinius pasiūlymus ar techninį projektą į GIS duomenų bazę ir apibendrintus projektuojamų pastatų 3D modelius į geoportalą „Vilniaus 3D planas“;

12.2. išduoda projektuotojui žymą apie projektinių pasiūlymų ar techninio projekto įkėlimą GIS duomenų bazėje ir geoportale „Vilnius 3D planas“;

12.3. informuoja projektuotoją raštu, jei projektiniai pasiūlymai ar techninis projektas neatitinka minimalių nustatytų reikalavimų, ir nekelia pateiktų projektinių pasiūlymų ar techninio projekto į GIS duomenų bazę ir geoportalą „Vilniaus 3D planas“.

13. Už pateiktų duomenų tikrumą atsako projektinių pasiūlymų ar techninio projekto rengėjas (projektuotojas).

IV. PATEIKIAMŲ PROJEKTINIŲ PASIŪLYMŲ, TECHNINIO PROJEKTO IR APIBENDRINTŲ TŪRINIŲ SPRENDINIŲ REIKALAVIMAI

14. Kompiuterinėje laikmenoje, pasirašytoje elektroniniu parašu, pateikiama:

14.1. spalvotas sklypo sutvarkymo planas TIFF formatu (esant galimybei, brėžinys gali būti orientuotas LKS-94 koordinacių sistemoje), kurio rezoliucija ne mažesnė kaip 300 dpi, brėžinyje turi būti LKS-94 koordinacių sistemos tinklelis (ne mažiau kaip 3 taškų);

14.2. projektuojamo pastato 3D modelis (x, y, z koordinatės) skaitmeninėje laikmenoje pateikiamas DWG formatu (3D *Face*), DXF, *SketchUP* (*.SKP), *Collada* (*.DAE), *Wavefront* (*.OBJ). Teikiant modelį toje pačioje direktorijoje, pateikiami ir papildomi statinio išvaizdą ir tekstūrą vaizduojantys failai;

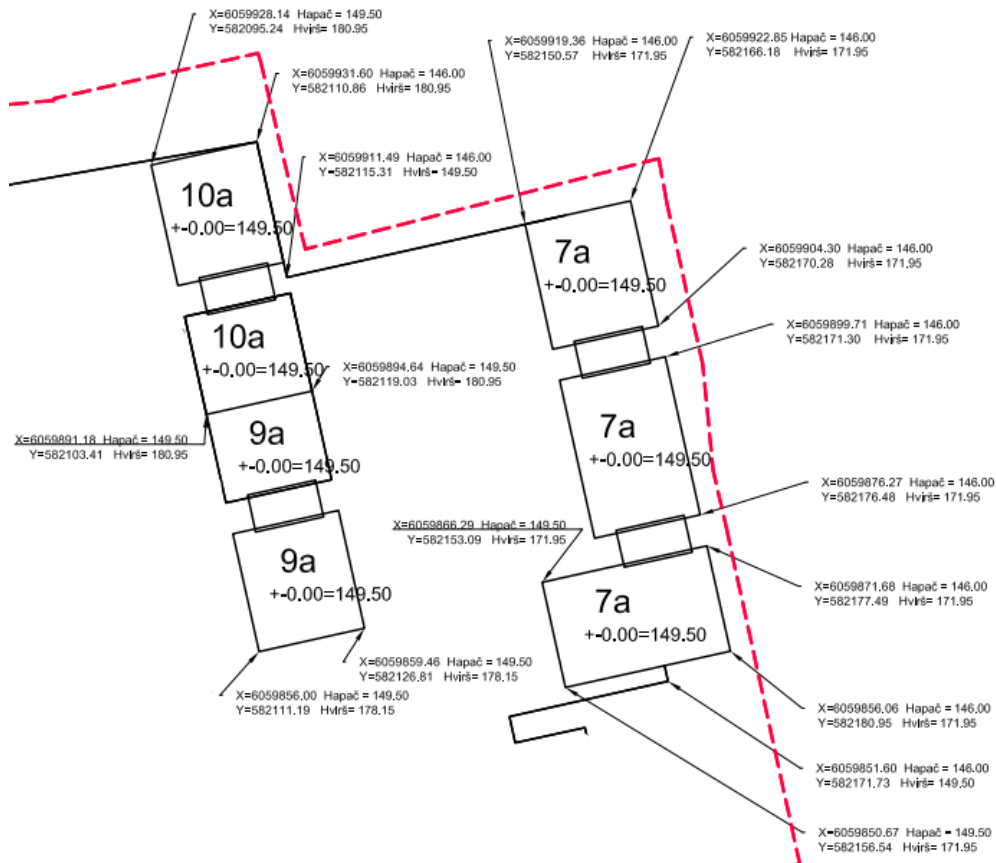
14.3. matavimo vienetai – metrai, koordinacių sistema – LKS-94, aukščių sistema – LAS07;

14.4. kartu su projektuojamo objekto skaitmeniniu 3D modeliu pateikiamas popierinis (arba PDF formatu) grafinis priedas (Aprašo 15 punktą). Grafinį priedą sudaro objekto planas (projekcija į horizontalią plokštumą) standartiniu masteliu (1:500, 1:200, 1:100), kuriame turi būti:

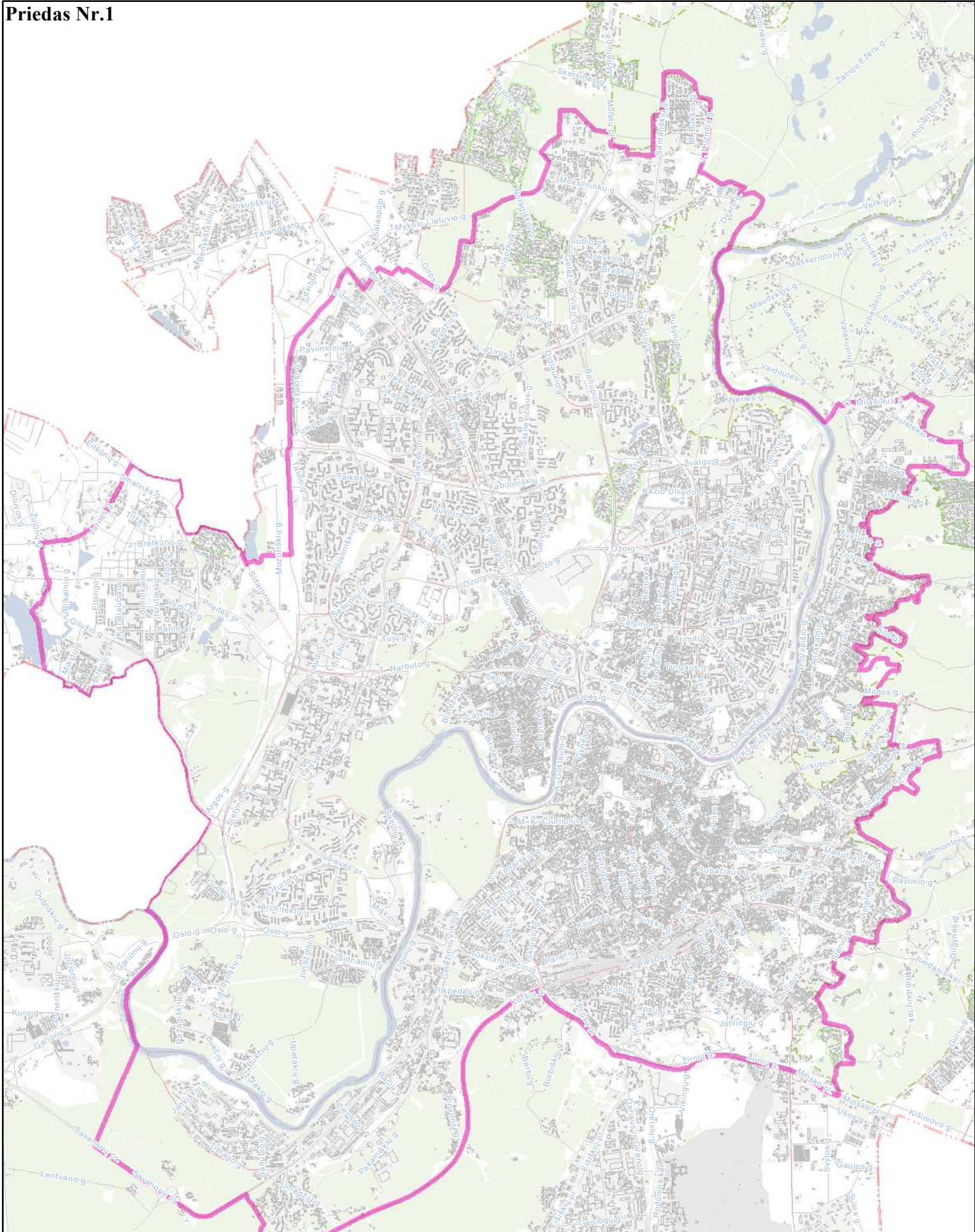
14.4.1. objekto kontūras: pagrindinių pastato kampų, charakteringų elementų koordinatės (LKS-94 koordinacių sistemoje), pagrindinių statinio kampų, aukščiausio taško, vidutinė žemės paviršiaus, nulinė ir charakteringų elementų altitudės (pagal LAS07 aukščių sistemą);

14.4.2. nurodomas statytojas (fizinio asmens vardo ir pavardės pirmosios raidės ar juridinio asmens pavadinimas), objekto pavadinimas, adresas, projektinius pasiūlymus ar techninį projektą parengęs subjektas, juridinio asmens kodas, autorių vardai, pavardės ir parašai.

15. Pateikiamas atitinkamas popierinis grafinis priedas, pagal toliau pateiktą pavyzdį:



16. Projekto rengėjas Aprašo 14 ir 15 punktuose nurodytus projektinius pasiūlymus ar techninį projektą VGIS tvarkytojui pateikia nuasmenintus pagal Aprašo 14.4.2 papunktyje nurodytus reikalavimus.



**Priešprojektinių pasiūlymų
įtraukimo į GIS DB teritorija
M 1:60000**



DETALŪS METADUOMENYS

Dokumento sudarytojas (-ai)	Vilniaus miesto savivaldybės administracija 188710061, Vilniaus m. sav. Vilniaus m. Konstitucijos pr. 3
Dokumento pavadinimas (antraštė)	Specialieji reikalavimai
Dokumento registracijos data ir numeris	2025-07-08 Nr. SRD-01-250708-00793
Dokumento gavimo data ir dokumento gavimo registracijos numeris	–
Dokumento specifikacijos identifikavimo žymuo	ADOC-V1.0
Parašo paskirtis	Pasirašymas
Parašą sukūrusio asmens vardas, pavardė ir pareigos	LAURA KAIRIENĖ, LAURA KAIRIENĖ, Vilniaus miesto savivaldybės administracija
Sertifikatas išduotas	LAURA KAIRIENĖ LT
Parašo sukūrimo data ir laikas	2025-07-08 11:59:31 +03:00
Parašo formatas	XAdES-T
Laiko žymoje nurodytas laikas	2025-07-08 11:59:39 +03:00
Informacija apie sertifikavimo paslaugų teikėją	EID-SK 2016, AS Sertifitseerimiskeskus EE
Sertifikato galiojimo laikas	2023-12-18 12:43:57 – 2026-12-18 12:43:57
Informacija apie būdus, naudotus metaduomenų vientisumui užtikrinti	"Registravimas" paskirties metaduomenų vientisumas užtikrintas naudojant "RCSC IssuingCA-2, VI Registru Centras - i.k. 124110246 LT" išduotą sertifikatą "IS Infostatyba, Statybos sektoriaus vystymo agentūra, VŠĮ, į.k.305997589 LT", sertifikatas galioja nuo 2024-12-04 16:45:42 iki 2027-12-04 16:45:42
Pagrindinio dokumento priedų skaičius	–
Pagrindinio dokumento priedamų dokumentų skaičius	1
Priedamo dokumento sudarytojas (-ai)	Vilniaus miesto savivaldybės administracija 188710061, Vilniaus m. sav. Vilniaus m. Konstitucijos pr. 3
Priedamo dokumento pavadinimas (antraštė)	Specialieji architektūros reikalavimai
Priedamo dokumento registracijos data ir numeris	2025-07-07 Nr. SARD-01-250707-00872
Programinės įrangos, kuria naudojantis sudarytas elektroninis dokumentas, pavadinimas	Avilys SDP eDocs
Informacija apie elektroninio dokumento ir elektroninio (-ių) parašo (-ų) tikrinimą (tikrinimo data)	Atitinka specifikacijos keliamus reikalavimus. Visi dokumente esantys elektroniniai parašai galioja (2025-09-16 11:49:42)
Papildomi metaduomenys	Nuorašą suformavo 2025-09-16 11:49:42 Avilys SDP eDocs