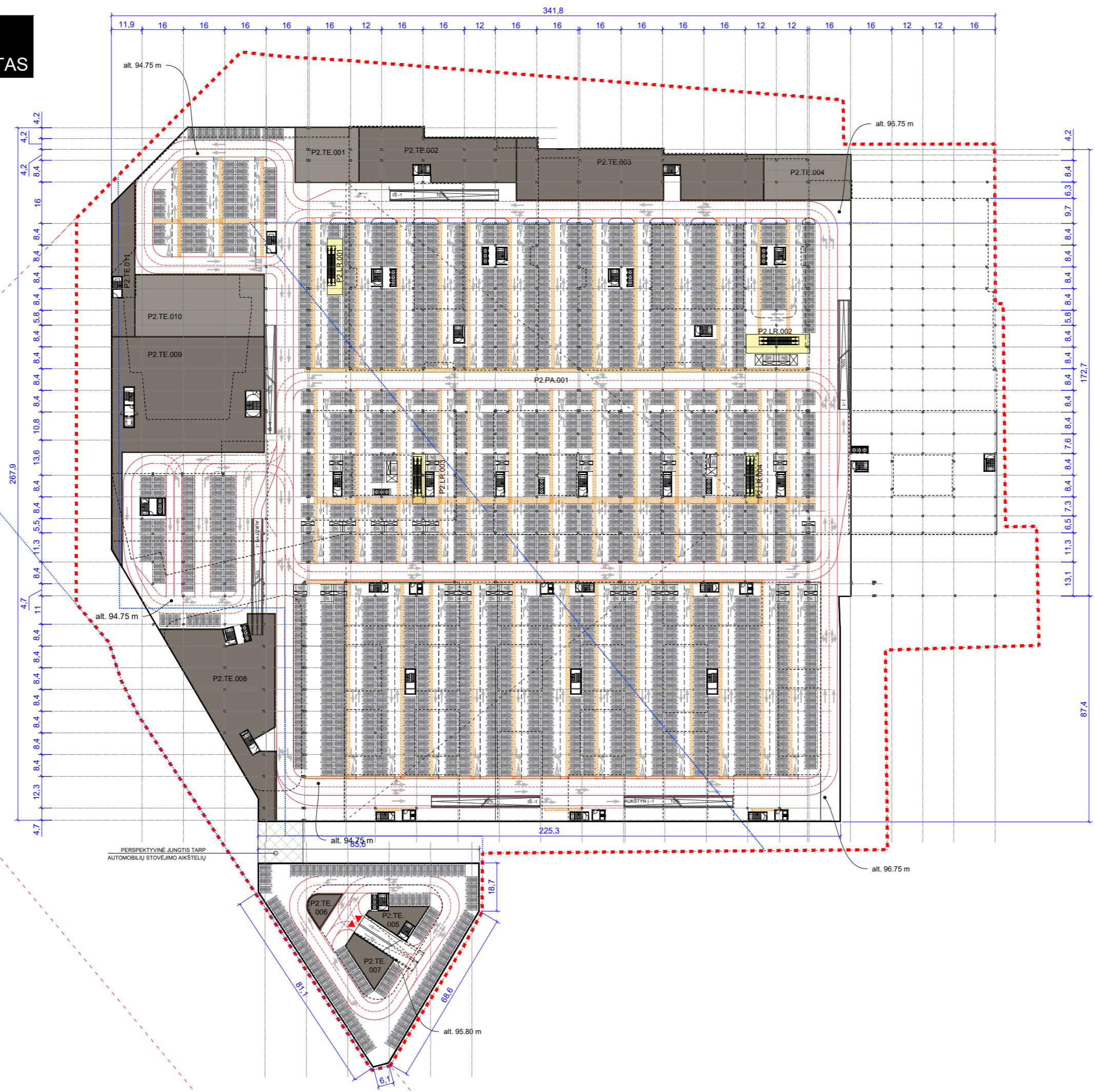


-2 AUKŠTAS



PATALPŲ KODŲ EKSPLIKACIJA

TE	TECHNINĖS PATALPOS
PA	AUTOMOBILIŲ STOVĖJIMO AIKŠTELĖ
LR	VERTIKALŲ RYŠIAI, LAIPTINĖS
VG	VIDINĖS GATVELĖS
KR	ŪKINĖ KROVOS ZONA
KS	KONCERTŲ SALĖ
KF	KONFERENCIJŲ CENTRAS
KO	KOMERCINĖS PATALPOS
HL	MAISTO HALĖ
BR	BIURAI
KN	KINO CENTRAS
VK	VAIKŲ ZONA
VB	VIEŠBUČIAI
(P(1)),(TE),(001)	(POŽEMINIS AUKŠTAS (1, 2, 3...)):(FUNKCIJA),(PATALPOS NR.)
(0(1)),(KS),(001)	(ANTŽEMINIS AUKŠTAS (1, 2, 3...)):(FUNKCIJA),(PATALPOS NR.)

-2A. PATALPŲ PLOTŲ LENTELĖ

FUNKCIJA	NR.	PLOTAS, M²
TE	P2.TE.001	597
	P2.TE.002	1088
	P2.TE.003	1723
	P2.TE.004	581
	P2.TE.005	146
	P2.TE.006	102
	P2.TE.007	186
	P2.TE.008	1719
	P2.TE.009	2700
	P2.TE.010	1141
	P2.TE.011	489
PA	P2.PA.001	61020
	P2.LR.001	128
	P2.LR.002	180
	P2.LR.003	93
LR	P2.LR.004	97
	VISO	71803

PLANO ŽYMĖJIMŲ EKSPLIKACIJA

ŽYMĖJIMAS	PAVAZINIMAS
■ ■ ■ ■ ■	PROJEKTUOJAMA SKLYPO DALIS
- - - - -	SKLYPO RIBA
.....	DP REGLAMENTINĖS ZONOS RIBA
— — — — —	NAUJAI STATOMI; REKONSTRUOJAMI; TVARKOMI STATINIAI
.....	VIRŠIJE ESANČIO PASTATO ARBA KONSOLĖS PROJEKCIJA
▲	PAGRINDINIAI ĮEJIMAI PATALPAS
▲	ANTRINIAI ĮEJIMAI PATALPAS
▼	ĮVAŽIAIVIMAI IŠVAŽIAIVIMAI IŠ AUTOMOBILIŲ STOVĖJIMO A.
☒	"A" TIPO NEJGALIŲJŲ AUTOMOBILIŲ STOVĖJIMO VIETOS
☒	"B" TIPO NEJGALIŲJŲ AUTOMOBILIŲ STOVĖJIMO VIETOS
▬▬▬▬▬	DVIRAČIŲ STOVAI
▬▬▬▬▬	TECHNINĖS PATALPOS
▬▬▬▬▬	TECHNINIS ANTSTATAS
▬▬▬▬▬	VERTIKALŲ RYŠIAI TARP PARKINGO IR PC
▬▬▬▬▬	ŪKINĖ KROVOS ZONA
▬▬▬▬▬	KONCERTŲ SALĖS PAGALBINĖS PATALPOS
▬▬▬▬▬	KONCERTŲ SALĖ
▬▬▬▬▬	KONFERENCIJŲ CENTRAS
▬▬▬▬▬	KOMERCINĖS PATALPOS
▬▬▬▬▬	MAISTO HALĖ
▬▬▬▬▬	VIDINĖS GATVELĖS
▬▬▬▬▬	BIURŲ ĮEJIMAI IR KORIDORIAI
▬▬▬▬▬	BIURŲ DARBŲ ZONA
▬▬▬▬▬	KINO CENTRAS
▬▬▬▬▬	VAIKŲ ZONA
▬▬▬▬▬	VIEŠBUČIO KORIDORIAI
▬▬▬▬▬	VIEŠBUČIO KAMBARIAI
▬▬▬▬▬	PĖSČIŲJŲ PRAEJIMAI AUT. STOVĖJIMO AIKŠT.

PASTABOS

- VISI PROJEKTINIAI MATMENYS BRĖŽINYJE YRA PATEIKIAMI METRAIS.
- ELEKTROMOBILIŲ KROVIMO STOTELIŲ VIETOS IR SKAIČIUS APRAŠOMAS AIŠKINAMAJAME RAŠTE IR BUS TIKSLINAMAS TECHNINIO PROJEKTO METU.

DO IT ARCH ECTS		UAB "DO architects", Įk. 303075947, Naujoji Rivonijų g. 21, Vilnius www.doarchitects.lt		
A1468	PV, PDV Arch.	Andrė Baldiškis	įūtė	2022
A2046	PDV, Arch.	Gilma Teodora Gylytė		2022
	Tikrino, Arch:	Vaiva Šimoliūnaitė		2022
	Arch.	Ignas Uogintas		2022
	Arch.	Sandra Dumčiūtė		2022
	Arch.	Mykolas Šečkus		2022
	Arch.	Darius Kamarūnas		2022

Užsakovas: **VINGIO TURTAS, UAB**

Projekto pavadinimas: **PREKYBOS PASKIRTIES(7.3) PASTATO GELEŽINIO VILKO G. 2, VILNIUJE, STATYBOS PROJEKTAS**

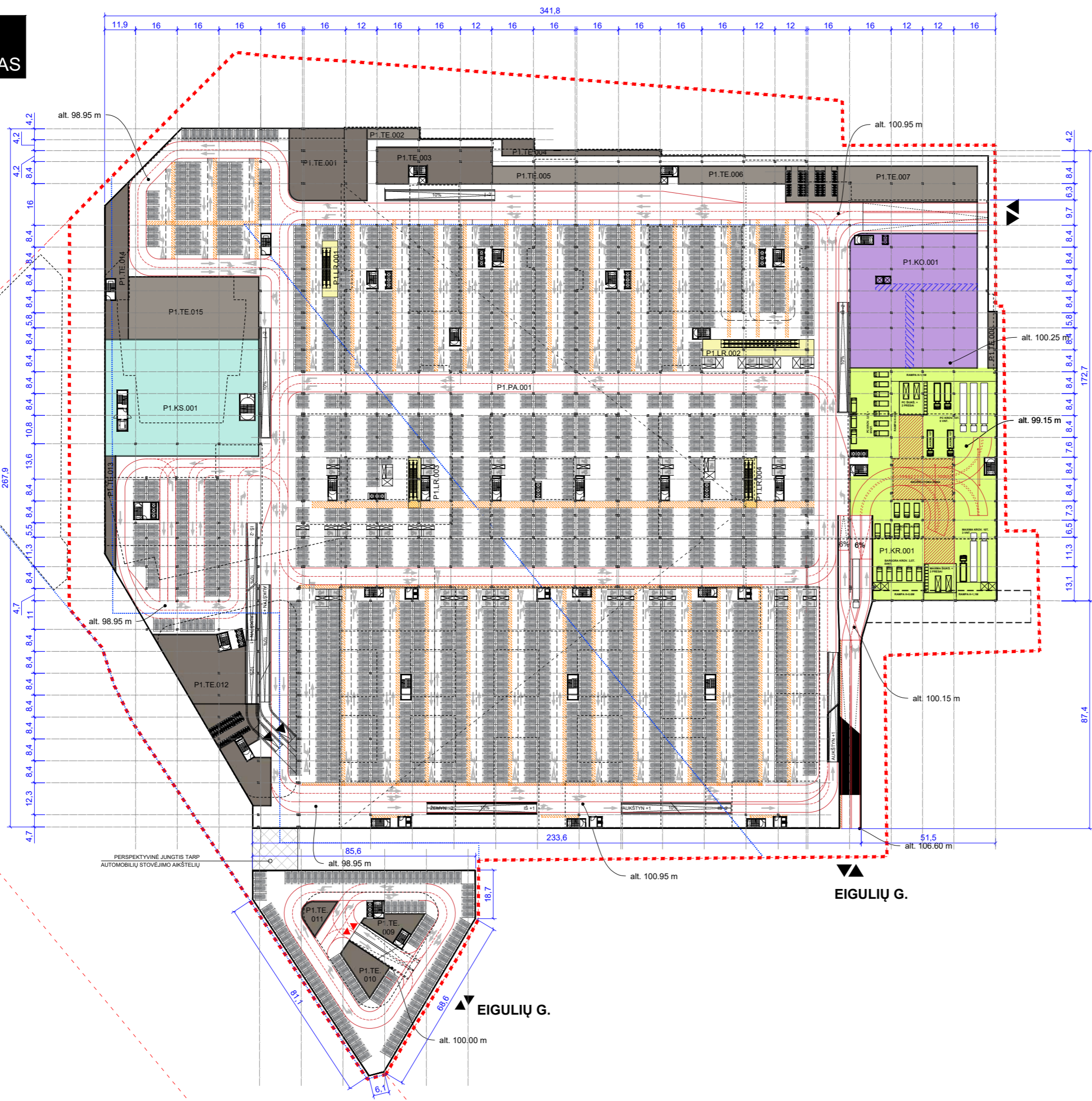
Objekto Nr. ir pavadinimas: **YPATINGAS STATINYS NAUJA STATYBA**

Bežbrnio pavadinimas: **-2 POŽEMINIO AUKŠTO PLANO SCHEMA** 1:1500

Formatas: **A2**

Projekto Nr.	Objekto Nr.	Projekto etapas	Projekto data, Bežbrnio Nr.	Laida	Lapais	Lapų
A094-00-PP-SA.B-101				0	1	1

-1 AUKŠTAS



PATALPŲ KODŲ EKSPLIKACIJA

TE	TECHNINĖS PATALPOS
PA	AUTOMOBILIŲ STOVĖJIMO AIKŠTELĖ
LR	VERTIKALŲ RYŠIAI, LAIPTINĖS
VG	VIDINĖS GATVELĖS
KR	ŪKINĖ KROVOS ZONA
KS	KONCERTŲ SALE
KF	KONFERENCIJŲ CENTRAS
KO	KOMERCINĖS PATALPOS
HL	MAISTO HALĖ
BR	BIURAI
KN	KINO CENTRAS
VK	VAIKŲ ZONA
VB	VIESBUČIAI
(P1),(1),(TE),(001)	(POŽEMINIS AUKŠTAS (1, 2, 3...)) (FUNKCIJA), (PATALPOS NR.)
(0(1)),(KS),(001)	(ANTŽEMINIS AUKŠTAS (1, 2, 3...)) (FUNKCIJA), (PATALPOS NR.)

PLANO ŽYMĖJIMŲ EKSPLIKACIJA

ŽYMĖJIMAS	PAVAZINIMAS
■ ■ ■ ■ ■	PROJEKTUOJAMA SKLYPO DALIS
- - - - -	SKLYPO RIBA
.....	DP REGLAMENTINĖS ZONOS RIBA
.....	NAUJAI STATOMI; REKONSTRUOJAMI; TVARKOMI STATINIAI
.....	VIRŠUJE ESANČIO PASTATO ARBA KONSOLĖS PROJEKCIJA
▲	PAGRINDINIAI ĮEJIMAI PATALPAS
▲	ANTRINIAI ĮEJIMAI PATALPAS
▼	ĮVAŽIAIVIMAI / IŠVAŽIAIVIMAI Į/IS AUTOMOBILIŲ STOVĖJIMO A.
☒	"A" TIPO NEJGAJLIJŲ AUTOMOBILIŲ STOVĖJIMO VIETOS
☒	"B" TIPO NEJGAJLIJŲ AUTOMOBILIŲ STOVĖJIMO VIETOS
■	DVIRAČIŲ STOVAI
■	TECHNINĖS PATALPOS
■	TECHNINIS ANTSTATAS
■	VERTIKALŲ RYŠIAI TARP PARKINGO IR PC
■	ŪKINĖ KROVOS ZONA
■	KONCERTŲ SALES PAGALBINĖS PATALPOS
■	KONCERTŲ SALE
■	KONFERENCIJŲ CENTRAS
■	KOMERCINĖS PATALPOS
■	MAISTO PREKĖS
■	MAISTO HALĖ
■	VIDINĖS GATVELĖS
■	BIURŲ ĮEJIMAI IR KORIDORIAI
■	BIURŲ DARBŲ ZONA
■	KINO CENTRAS
■	VAIKŲ ZONA
■	VIESBUČIO KORIDORIAI
■	VIESBUČIO KAMBARIAI
■	PĖSČIŲJŲ PRAEJIMAI AUT. STOVĖJIMO AIKŠT.

GEROSIOS VILTIES G.

EIGULIŲ G.

EIGULIŲ G.

-1 A. PATALPŲ PLOTŲ LENTELĖ

FUNKCIJA	NR.	PLOTAS, M²
TE	P1.TE.001	799
	P1.TE.002	80
	P1.TE.003	585
	P1.TE.004	190
	P1.TE.005	434
	P1.TE.006	278
	P1.TE.007	981
	P1.TE.008	76
	P1.TE.009	146
	P1.TE.010	186
	P1.TE.011	102
	P1.TE.012	1313
	P1.TE.013	169
	P1.TE.014	489
	P1.TE.015	1141
KS	P1.KS.001	2266
KO	P1.KO.001	2163
LR	P1.LR.001	4052
	P1.LR.002	273
	P1.LR.003	92
	P1.LR.004	95
PA	P1.PA.001	64264
VISO		80303

PASTABOS

- VISI PROJEKTINIAI MATMENYS BRĖŽINYJE YRA PATEIKIAMI METRAIS.
- ELEKTROMOBILIŲ KROVIMO STOTELIŲ VIETOS IR SKAIČIUS APRAŠOMAS AIŠKINAMAJAME RAŠTE IR BUS TIKSLINAMAS TECHNINIO PROJEKTO METU.

DO IT ARCH ECTS		UAB "DO architects", l.k. 303075947, Naujoji Rionionių g. 21, Vilnius www.doarchitects.lt	
A1468	PV, PDV Arch.	Andrė Baldiškis	iūtė
A2046	PDV, Arch.	Gilma Teodora Gylytė	
	Tikrino, Arch:	Vaiva Šimoliūnaitė	
	Arch.	Ignas Uogintas	
	Arch.	Sandra Dumčiūtė	
	Arch.	Mykolas Šečkus	
	Arch.	Darius Kamarūnas	

Užsakovas:
VINGIO TURTAŠ, UAB

Projekto pavadinimas:
PREKYBOS PASKIRTIES(7.3) PASTATO GELEŽINIO VILKO G. 2, VILNIUJE, STATYBOS PROJEKTAS

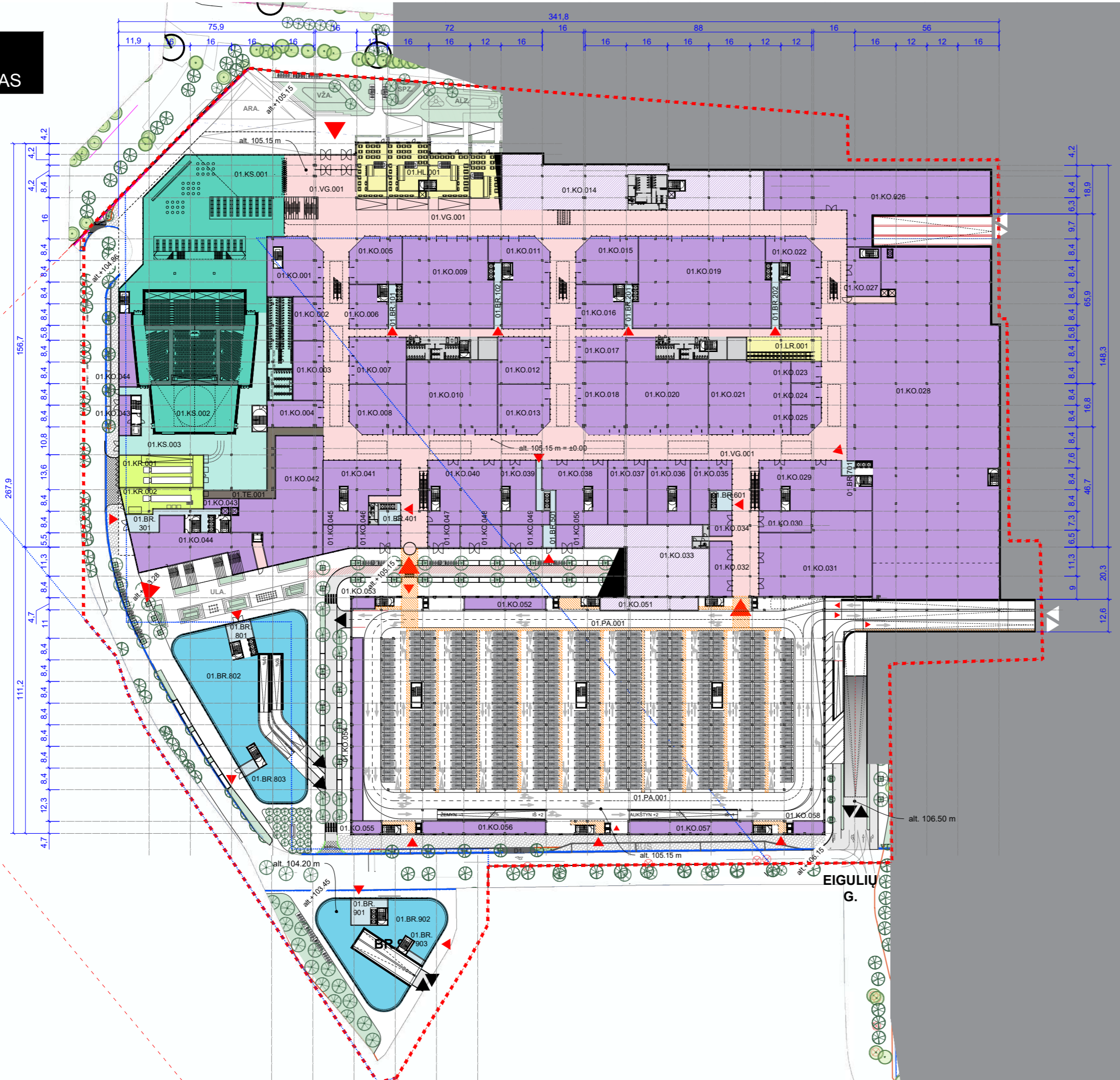
Objekto Nr. ir pavadinimas:
YPATINGAS STATYBOS NAUJA STATYBA

Bėbrinio pavadinimas:
-1 POŽEMINIO AUKŠTO PLANO SCHEMA 1:1500

Formatas:
A2

Projekto Nr.	Objekto Nr.	Projekto etapas	Projekto data, Bėbrinio Nr.	Laida	Lapas	Lapų
A094-00-PP-SA.B-102				0	1	1

1 AUKŠTAS



GEROSIOS VILTIES G.

GELEŽINIO VILKO G.

EIGILIŲ G.

PATALPŲ KODŲ EKSPLIKACIJA

TE	TECHNINĖS PATALPOS
PA	AUTOMOBILIŲ STOVĖJIMO AIKŠTELĖ
LR	VERTIKALŲ RYŠIŲ LAIPTINĖS
VG	VIDINĖS GATVĖLĖS
KR	ŪKINĖ KROVOS ZONA
KS	KONCERTŲ SALĖ
KF	KONFERENCIJŲ CENTRAS
KO	KOMERCINĖS PATALPOS
HL	MAISTO HALĖ
BR	BIURAI
KN	KINO CENTRAS
VK	VAIKŲ ZONA
VB	VIEŠBUČIAI
(P(1)),(TE),(001)	(POŽEMINIS AUKŠTAS (1, 2, 3...)):(FUNKCIJA),(PATALPOS NR.)
(0(1)),(KS),(001)	(ANTŽEMINIS AUKŠTAS (1, 2, 3...)):(FUNKCIJA),(PATALPOS NR.)

PLANO ŽYMĖJIMŲ EKSPLIKACIJA

ŽYMĖJIMAS	PAVAZINIMAS
■ ■ ■ ■ ■	PROJEKTUOJAMA SKLYPO DALIS
---	SKLYPO RIBA
---	DP REGLAMENTINĖS ZONOS RIBA
---	NAUJAI STATAMI; REKONSTRUOJAMI; TVARKOMI STATINIAI
---	VIRŠUJE ESANČIO PASTATO ARBA KONSOLĖS PROJEKCIJA
▲	PAGRINDINIAI ĮEJIMAI PATALPAS
▲	ANTRINIAI ĮEJIMAI PATALPAS
▼	ĮVAŽIAVIMAI / IŠVAŽIAVIMAI Į/IS AUTOMOBILIŲ STOVĖJIMO A.
☒	"A" TIPO NEJGALIŲJŲ AUTOMOBILIŲ STOVĖJIMO VIETOS
☒	"B" TIPO NEJGALIŲJŲ AUTOMOBILIŲ STOVĖJIMO VIETOS
■	DVIRAČIŲ STOVAI
■	TECHNINĖS PATALPOS
■	TECHNINIS ANTSTATAS
■	VERTIKALŲ RYŠIŲ TARP PARKINGO IR PC
■	ŪKINĖ KROVOS ZONA
■	KONCERTŲ SALĖS PAGALBINĖS PATALPOS
■	KONCERTŲ SALĖ
■	KONFERENCIJŲ CENTRAS
■	KOMERCINĖS PATALPOS
■	MAISTO PREKĖS
■	MAISTO HALĖ
■	VIDINĖS GATVĖLĖS
■	BIURŲ ĮEJIMAI IR KORIDORIAI
■	BIURŲ DARBŲ ZONA
■	KINO CENTRAS
■	VAIKŲ ZONA
■	VIEŠBUČIO KORIDORIAI
■	VIEŠBUČIO KAMBARIAI
■	PĖSICIJŲ PRAEJIMAI AUT. STOVĖJIMO AIKŠT.

1 A. PATALPŲ PLOTŲ LENTELĖ

FUNKCIJA	NR.	PLOTAS, M²
TE	01.TE.001	202
PA	01.PA.001	14832
LR	01.LR.001	271
VG	01.VG.001	9167
KR	01.KR.001	352
	01.KR.002	243
	01.KS.001	2386
	01.KS.002	2342
	01.KS.003	1115
	01.KS.004	337
	01.KO.001	477
	01.KO.002	194
	01.KO.003	236
	01.KO.004	215
	01.KO.005	349
	01.KO.006	222
	01.KO.007	380
	01.KO.008	404
	01.KO.009	1189
	01.KO.010	978
	01.KO.011	642
	01.KO.012	347
	01.KO.013	368
	01.KO.014	1734
	01.KO.015	413
	01.KO.016	282
	01.KO.017	181
	01.KO.018	515
	01.KO.019	1735
	01.KO.020	973
	01.KO.021	864
	01.KO.022	562
	01.KO.023	99
	01.KO.024	95
	01.KO.025	118
	01.KO.026	1585
	01.KO.027	234
	01.KO.028	6856
	01.KO.029	733
	01.KO.030	164
	01.KO.031	1226
	01.KO.032	176
	01.KO.033	989
	01.KO.034	82
	01.KO.035	278
	01.KO.036	399
	01.KO.037	361
	01.KO.038	540
	01.KO.039	336
	01.KO.040	689
	01.KO.041	612
	01.KO.042	1118
	01.KO.043	71
	01.KO.044	629
	01.KO.045	127
	01.KO.046	152
	01.KO.047	111
	01.KO.048	139
	01.KO.049	141
	01.KO.050	94
	01.KO.051	204
	01.KO.052	161
	01.KO.053	46
	01.KO.054	331
	01.KO.055	65
	01.KO.056	257
	01.KO.057	259
	01.KO.058	67
	01.HL.001	947
	01.BR.101	83
	01.BR.102	112
	01.BR.201	88
	01.BR.202	103
	01.BR.301	230
	01.BR.401	61
	01.BR.501	137
	01.BR.601	58
	01.BR.701	87
	01.BR.801	123
	01.BR.802	1653
	01.BR.803	57
	01.BR.901	134
	01.BR.902	898
	01.BR.903	39
	VISO:	68859

PASTABOS

1. VISI PROJEKGINIAI MATTMENYS BRĖŽINYJE YRA PATEIKIAMI METRAIS.

DO IT ARCH ECTS
 UAB "DO architects",
 Įk. 303075947,
 Naujoji Rionvių g. 21, Vilnius
 www.doarchitects.lt

A1468	PV, PDV Arch.	Andrė Baldiškis	įūtė	2022
A2046	PDV, Arch.	Gilma Teodora Gilytė		2022
	Tikrino, Arch.	Vaiva Šimoliūnaitė		2022
	Arch.	Ignas Uogintas		2022
	Arch.	Sandra Dumčiūtė		2022
	Arch.	Mykolas Šečkus		2022
	Arch.	Darius Kamarūnas		2022

Užsakovas:
VINGIO TURTAUS, UAB

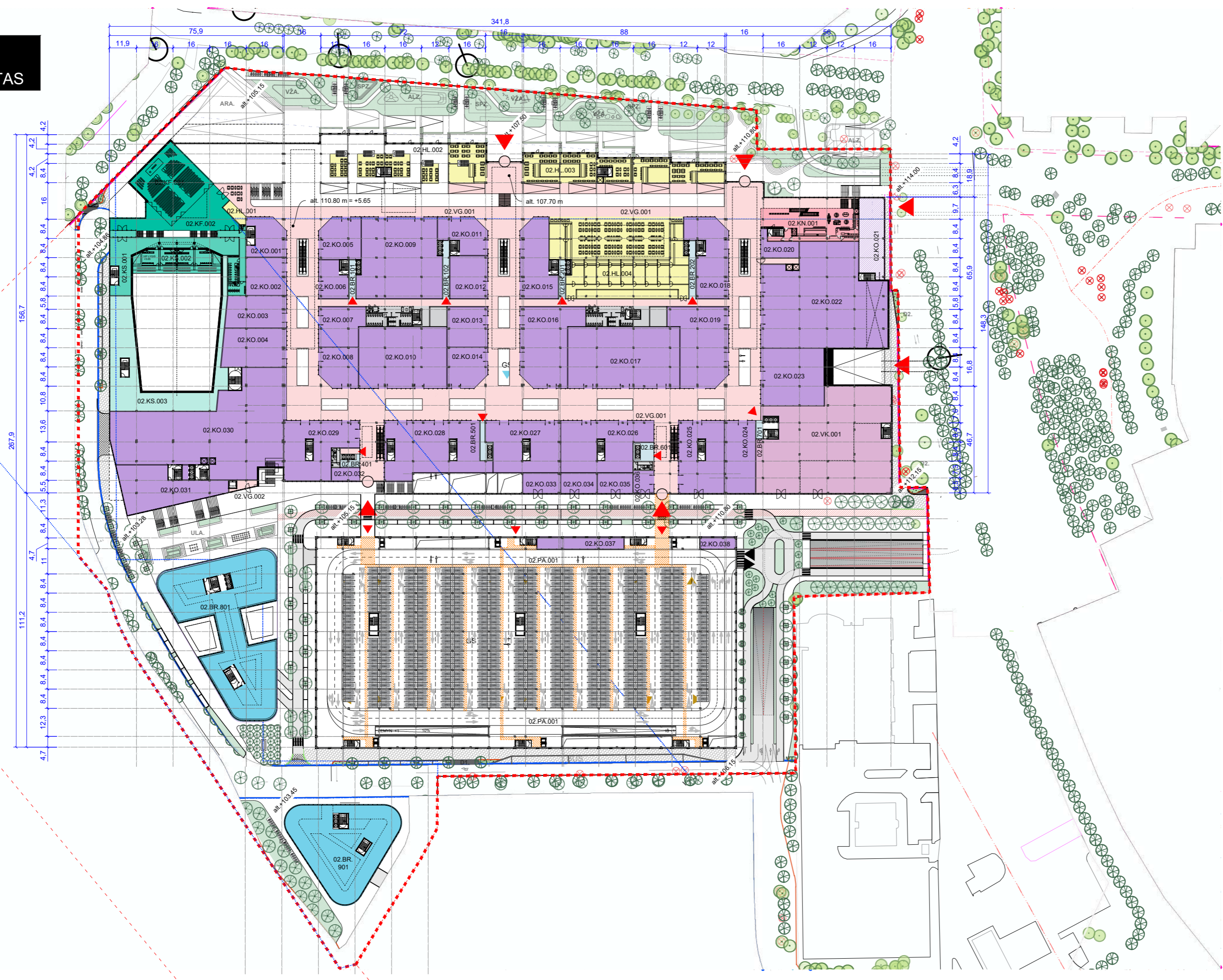
Projekto pavadinimas
PREKYBOS PASKIRTIES(7.3) PASTATO GELEŽINIO VILKO G. 2, VILNIUJE, STATYBOS PROJEKTAS

Objekto Nr. ir pavadinimas
YPATINGAS STATYBOS NAUJA STATYBA

Bežbrnio pavadinimas		Formatas
1 AUKŠTO PLANO SCHEMA		A2

Projekto Nr.	Objekto Nr.	Projekto etapas	Projekto data. Bežbrnio Nr.	Laida	Lapais	Lapų
A094-00-PP-SA.B-103				0	1	1

2 AUKŠTAS



PATALPŲ KODŲ EKSPLIKACIJA

TE	TECHNINĖS PATALPOS
PA	AUTOMOBILIŲ STOVĖJIMO AIKŠTELĖ
LR	VERTIKALŲ RYŠIAI, LAIPTINĖS
VG	VIDINĖS GATVĖLĖS
KR	ŪKINĖ KROVOS ZONA
KS	KONCERTŲ SALĖ
KF	KONFERENCIJŲ CENTRAS
KO	KOMERCINĖS PATALPOS
HL	MAISTO HALĖ
BR	BIURAI
KN	KINO CENTRAS
VK	VAIKŲ ZONA
VB	VIEŠBUČIAI
(P(1)),(TE),(001)	(POŽEMINIS AUKŠTAS (1, 2, 3...),(FUNKCIJA),(PATALPOS NR.))
(0(1)),(KS),(001)	(ANTŽEMINIS AUKŠTAS (1, 2, 3...),(FUNKCIJA),(PATALPOS NR.))

PLANO ŽYMĖJIMŲ EKSPLIKACIJA

ŽYMĖJIMAS	PAVAZINIMAS
---	PROJEKTUOJAMA SKLYPO DALIS
---	SKLYPO RIBA
---	DP REGLAMENTINĖS ZONOS RIBA
---	NAUJAI STATOMI; REKONSTRUOJAMI; TVARKOMI STATINIAI
---	VIRŠUJE ESANČIO PASTATO ARBA KONSOLĖS PROJEKCIJA
▲	PAGRINDINIAI ĮEJIMAI PATALPAS
▲	ANTRINIAI ĮEJIMAI PATALPAS
▼	ĮVAŽIAIVIMAI / IŠVAŽIAIVIMAI Į/IS AUTOMOBILIŲ STOVĖJIMO A.
☒	"A" TIPO NEJALIAIŲ AUTOMOBILIŲ STOVĖJIMO VIETOS
☒	"B" TIPO NEJALIAIŲ AUTOMOBILIŲ STOVĖJIMO VIETOS
▬	DVIRAČIŲ STOVAI
▬	TECHNINĖS PATALPOS
▬	TECHNINIS ANTSTATAS
▬	VERTIKALŲ RYŠIAI TARP PARKINGO IR PC
▬	ŪKINĖ KROVOS ZONA
▬	KONCERTŲ SALĖS PAGALBINĖS PATALPOS
▬	KONCERTŲ SALĖ
▬	KONFERENCIJŲ CENTRAS
▬	KOMERCINĖS PATALPOS
▬	MAISTO PREKĖS
▬	MAISTO HALĖ
▬	VIDINĖS GATVĖLĖS
▬	BIURŲ ĮEJIMAI IR KORIDORIAI
▬	BIURŲ DARBO ZONA
▬	KINO CENTRAS
▬	VAIKŲ ZONA
▬	VIEŠBUČIO KORIDORIAI
▬	VIEŠBUČIO KAMBARIAI
▬	PĖSČIŲJŲ PRAEJIMAI AUT. STOVĖJIMO AIKŠT.

2 A. PATALPŲ PLOTŲ LENTELĖ

FUNKCIJA	NR.	PLOTAS, M²
PA	02.PA.001	15466
	02.VG.001	8670
	02.VG.002	53
KS	02.KS.001	646
	02.KS.002	426
	02.KS.003	917
KF	02.KF.001	608
	02.KF.002	426
	02.KO.001	276
	02.KO.002	287
	02.KO.003	351
	02.KO.004	465
	02.KO.005	319
	02.KO.006	187
	02.KO.007	326
	02.KO.008	275
	02.KO.009	1064
	02.KO.010	995
	02.KO.011	281
	02.KO.012	295
	02.KO.013	299
	02.KO.014	287
	02.KO.015	455
	02.KO.016	767
KO	02.KO.017	1245
	02.KO.018	493
	02.KO.019	761
	02.KO.020	130
	02.KO.021	389
	02.KO.022	2106
	02.KO.023	676
	02.KO.024	419
	02.KO.025	620
	02.KO.026	767
	02.KO.027	676
	02.KO.028	992
	02.KO.029	693
	02.KO.030	2421
	02.KO.031	621
	02.KO.032	77
	02.KO.033	150
	02.KO.034	143
02.KO.035	146	
02.KO.036	89	
02.KO.037	204	
02.KO.038	86	
HL	02.HL.001	46
	02.HL.002	549
	02.HL.003	881
	02.HL.004	1707
BR	02.BR.101	98
	02.BR.102	123
	02.BR.201	83
	02.BR.202	106
	02.BR.401	46
	02.BR.501	71
	02.BR.601	58
	02.BR.701	78
	02.BR.801	1826
	02.BR.901	1219
KN	02.KN.001	487
VK	02.VK.001	1980
VISO		57404

PASTABOS

1. VISI PROJEKGINIAI MATMENYS BRĖŽINYJE YRA PATEIKIAMI METRAIS.

A1468	PV, PDV Arch.	Andrė Baldiškė	ūtė	2022
A2046	PDV, Arch.	Gilma Teodora Gylytė		2022
	Tikrino, Arch:	Vaiva Šimoliūnaitė		2022
	Arch.	Ignas Uogintas		2022
	Arch.	Sandra Dumčiūtė		2022
	Arch.	Mykolas Šečkus		2022
	Arch.	Darius Kamarūnas		2022

Užsakovas: **VINGIO TURTAŠ, UAB**

Projekto pavadinimas: **PREKYBOS PASKIRTIES(7.3) PASTATO GELEŽINIO VILKO G. 2, VILNIUJE, STATYBOS PROJEKTAS**

Objekto Nr. ir pavadinimas: **YPATINGAS STATYBOS NAUJA STATYBA**

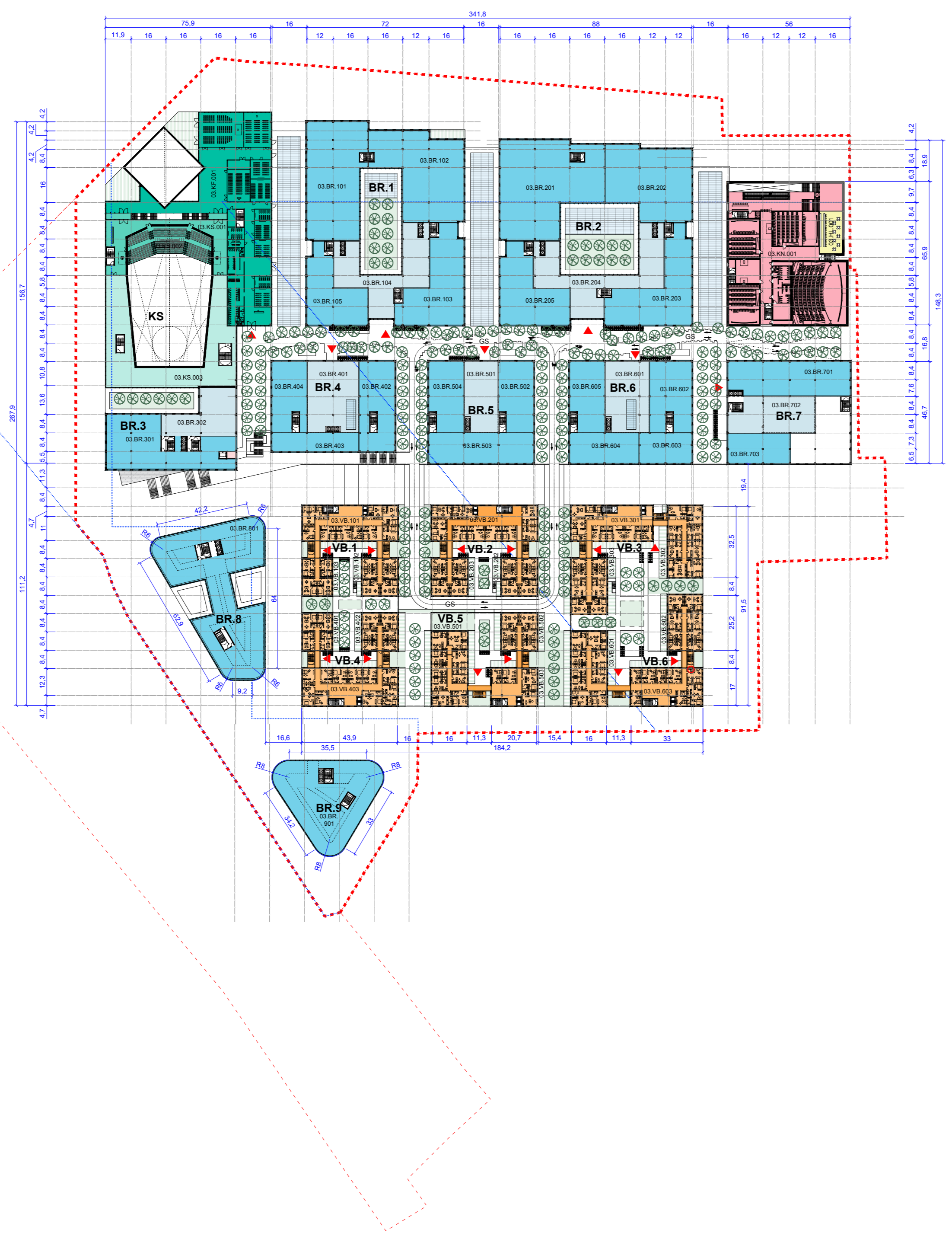
Bežbrnio pavadinimas: **2 AUKŠTO PLANO SCHEMA** Formatas: **A2**

1:1500

Projekto Nr.	Objekto Nr.	Projekto etapas	Projekto data. Bežbrnio Nr.	Laista	Lapais	Lapų
A094-00-PP-SA.B-104				0	1	1

UAB "DO architects",
Įk. 303075947,
Naujoji Riononų g. 21, Vilnius
www.doarchitects.lt

3 AUKŠTAS
1 BIURŲ A.



PATALPŲ KODŲ EKSPLIKACIJA

TE	TECHNINĖS PATALPOS
PA	AUTOMOBILIŲ STOVĖJIMO AIKŠTELĖ
LR	VERTIKALŲ RYŠIŲ LAIPTINĖS
VG	VIDINĖS GATVĖLĖS
KR	ŪKINĖ KROVOS ZONA
KS	KONCERTŲ SALĖ
KF	KONFERENCIJŲ CENTRAS
KO	KOMERCINĖS PATALPOS
HL	MAISTO HALĖ
BR	BIURAI
KN	KINO CENTRAS
VK	VAIKŲ ZONA
VB	VIEŠBUČIAI
(P(1)),(TE),(001)	(POŽEMINIS AUKŠTAS (1, 2, 3.)),(FUNKCIJA),(PATALPOS NR.)
(0(1)),(KS),(001)	(ANTŽEMINIS AUKŠTAS (1, 2, 3.)),(FUNKCIJA),(PATALPOS NR.)

PLANO ŽYMĖJIMŲ EKSPLIKACIJA

ŽYMĖJIMAS	PAVADINIMAS
■ ■ ■ ■ ■	PROJEKTUOJAMA SKLYPO DALIS
- - - - -	SKLYPO RIBA
.....	DP REGLAMENTINĖS ZONOS RIBA
.....	NAUJAI STATOMI; REKONSTRUOJAMI; TVARKOMI STATINIAI
.....	VIRŠUJE ESANČIO PASTATO ARBA KONSOLĖS PROJEKCIJA
▲	PAGRINDINIAI ĮEJIMAI PATALPAS
▲	ANTRINIAI ĮEJIMAI PATALPAS
▼	ĮVAŽIAVIMAI / IŠVAŽIAVIMAI ĮIŠ AUTOMOBILIŲ STOVĖJIMO A.
☒	"A" TIPO NEJGALIŲŲ AUTOMOBILIŲ STOVĖJIMO VIETOS
☒	"B" TIPO NEJGALIŲŲ AUTOMOBILIŲ STOVĖJIMO VIETOS
■ ■ ■ ■ ■	DVIRAČIŲ STOVAI
■ ■ ■ ■ ■	TECHNINĖS PATALPOS
■ ■ ■ ■ ■	TECHNINIS ANTSTATAS
■ ■ ■ ■ ■	VERTIKALŲ RYŠIŲ TARP PARKINGO IR PC
■ ■ ■ ■ ■	ŪKINĖ KROVOS ZONA
■ ■ ■ ■ ■	KONCERTŲ SALĖS PAGALBINĖS PATALPOS
■ ■ ■ ■ ■	KONCERTŲ SALĖ
■ ■ ■ ■ ■	KONFERENCIJŲ CENTRAS
■ ■ ■ ■ ■	KOMERCINĖS PATALPOS
■ ■ ■ ■ ■	MAISTO PREKĖS
■ ■ ■ ■ ■	MAISTO HALĖ
■ ■ ■ ■ ■	VIDINĖS GATVĖLĖS
■ ■ ■ ■ ■	BIURŲ ĮEJIMAI IR KORIDORIAI
■ ■ ■ ■ ■	BIURŲ DARBO ZONA
■ ■ ■ ■ ■	KINO CENTRAS
■ ■ ■ ■ ■	VAIKŲ ZONA
■ ■ ■ ■ ■	VIEŠBUČIO KORIDORIAI
■ ■ ■ ■ ■	VIEŠBUČIO KAMBARIAI
■ ■ ■ ■ ■	PĖSČIŲŲ PRAEJIMAI AUT. STOVĖJIMO AIKŠT.

3 A. PATALPŲ PLOTŲ LENTELĖ

FUNKCIJA	NR.	PLOTAS, M²
KS	03.KS.001	529
	03.KS.002	551
	03.KS.003	1256
KF	03.KF.001	2450
	03.HL.001	187
BR	03.BR.101	1178
	03.BR.102	1157
	03.BR.103	789
	03.BR.104	820
	03.BR.105	592
	03.BR.201	1518
	03.BR.202	1031
	03.BR.203	864
	03.BR.204	887
	03.BR.205	712
	03.BR.301	962
	03.BR.302	468
	03.BR.401	641
	03.BR.402	573
	03.BR.403	292
	03.BR.404	444
	03.BR.501	456
	03.BR.502	415
	03.BR.503	571
	03.BR.504	444
	03.BR.601	553
03.BR.602	532	
03.BR.603	285	
03.BR.604	378	
03.BR.605	444	
03.BR.701	735	
03.BR.702	584	
03.BR.703	333	
03.BR.801	1826	
03.BR.901	1219	
KN	03.KN.001	2505
	03.VB.101	602
VB	03.VB.102	281
	03.VB.103	239
	03.VB.201	665
	03.VB.202	281
	03.VB.203	281
	03.VB.301	517
	03.VB.302	474
	03.VB.303	397
	03.VB.401	239
	03.VB.402	281
	03.VB.403	648
	03.VB.501	482
	03.VB.502	281
	03.VB.503	356
	03.VB.601	482
03.VB.602	382	
03.VB.603	526	
VISO:	36594	

PASTABOS
1. VISI PROJEKGINIAI MATMENYS BRĖŽINYJE YRA PATEIKIAMI METRAIS.

DO IT ARCH ECTS
UAB "DO architects",
Įk. 303075947,
Naujoji Riononų g. 21, Vilnius
www.doarchitects.lt

A1468	PV, PDV Arch.	Andrė Baldiškis	įūtė	2022
A2046	PDV, Arch.	Gilma Teodora Gilytė		2022
	Tikrino, Arch:	Vaiva Šimoliūnaitė		2022
	Arch.	Ignas Uogintas		2022
	Arch.	Sandra Dumčiūtė		2022
	Arch.	Mykolas Šečkus		2022
	Arch.	Darius Kamarūnas		2022

Užsakovas:
VINGIO TURTAŠ, UAB

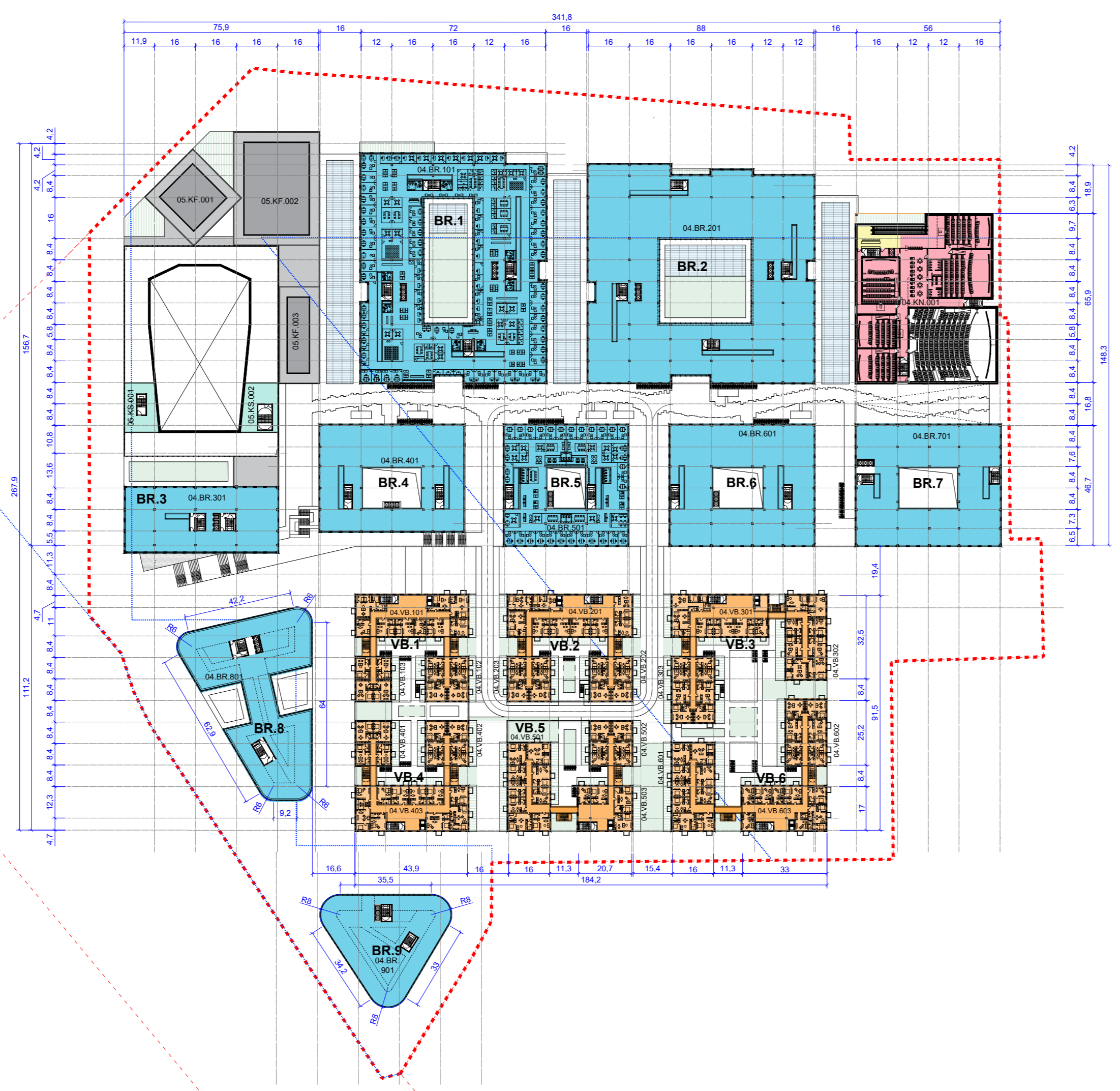
Projekto pavadinimas:
PREKYBOS PASKIRTIES(7.3) PASTATO GELEŽINIO VILKO G. 2, VILNIUJE, STATYBOS PROJEKTAS

Objekto Nr. ir pavadinimas:
YPATINGAS STATYBOS NAUJA STATYBA

Bežbrnio pavadinimas	3 AUKŠTO PLANO SCHEMA	1:1500	Formatas	A2
----------------------	-----------------------	--------	----------	----

Projekto Nr.	Objekto Nr.	Projekto etapas	Projekto data. Bežbrnio Nr.	Laida	Lapais	Lapų
A094-00-PP-SA.B-105				0	1	1

4 AUKŠTAS
2 BIURŲ A.



PATALPŲ KODŲ EKSPLIKACIJA

TE	TECHNINĖS PATALPOS
PA	AUTOMOBILIŲ STOVĖJIMO AIKŠTELĖ
LR	VERTIKALŲS RYŠIAI, LAIPTINĖS
VG	VIDINĖS GATVELĖS
KR	ŪKINĖ KROVOS ZONA
KS	KONCERŲ SALE
KF	KONFERENCIJŲ CENTRAS
KO	KOMERCINĖS PATALPOS
HL	MAISTO HALE
BR	BIURAI
KN	KINO CENTRAS
VK	VAIKŲ ZONA
VB	VIEŠBUČIAI
(P(1)),(TE),(001)	(POŽEMINIS AUKŠTAS (1, 2, 3.)),(FUNKCIJA),(PATALPOS NR.)
(0(1)),(KS),(001)	(ANTŽEMINIS AUKŠTAS (1, 2, 3.)),(FUNKCIJA),(PATALPOS NR.)

PLANO ŽYMĖJIMŲ EKSPLIKACIJA

ŽYMĖJIMAS	PAVADINIMAS
■ ■ ■ ■ ■	PROJEKTUOJAMA SKLYPO DALIS
— — — — —	SKLYPO RIBA
— — — — —	DP REGLAMENTINĖS ZONOS RIBA
— — — — —	NAUJAI STATOMI: REKONSTRUOJAMI, TVARKOMI STATINIAI
— — — — —	VIRŠUJE ESANČIO PASTATO ARBA KONSOLĖS PROJEKCIJA
▲	PAGRINDINIAI ĮEJIMAI PATALPAS
▲	ANTRINIAI ĮEJIMAI PATALPAS
▼	ĮVAŽIAVIMAI / IŠVAŽIAVIMAI ĮIŠ AUTOMOBILIŲ STOVĖJIMO A.
☒	"A" TIPO NEJGALIŲJŲ AUTOMOBILIŲ STOVĖJIMO VIETOS
☒	"B" TIPO NEJGALIŲJŲ AUTOMOBILIŲ STOVĖJIMO VIETOS
■ ■ ■ ■ ■	DVIRAČIŲ STOVAI
■ ■ ■ ■ ■	TECHNINĖS PATALPOS
■ ■ ■ ■ ■	TECHNINIS ANTSTATAS
■ ■ ■ ■ ■	VERTIKALŲS RYŠIAI TARP PARKINGO IR PC
■ ■ ■ ■ ■	ŪKINĖ KROVOS ZONA
■ ■ ■ ■ ■	KONCERŲ SALEŠ PAGALBINĖS PATALPOS
■ ■ ■ ■ ■	KONCERŲ SALE
■ ■ ■ ■ ■	KONFERENCIJŲ CENTRAS
■ ■ ■ ■ ■	KOMERCINĖS PATALPOS
■ ■ ■ ■ ■	MAISTO PREKĖS
■ ■ ■ ■ ■	MAISTO HALE
■ ■ ■ ■ ■	VIDINĖS GATVELĖS
■ ■ ■ ■ ■	BIURŲ ĮEJIMAI IR KORIDORIAI
■ ■ ■ ■ ■	BIURŲ DARBO ZONA
■ ■ ■ ■ ■	KINO CENTRAS
■ ■ ■ ■ ■	VAIKŲ ZONA
■ ■ ■ ■ ■	VIEŠBUČIO KORIDORIAI
■ ■ ■ ■ ■	VIEŠBUČIO KAMBARIAI
■ ■ ■ ■ ■	PĖSČIŲJŲ PRAEJIMAI AUT. STOVĖJIMO AIKŠT.

4 A. PATALPŲ PLOTŲ LENTELĖ

FUNKCIJA	NR.	PLOTAS, M²
KF	04.KF.001	302
	04.KF.002	800
	04.KF.003	228
KS	04.KS.001	212
	04.KS.002	235
BR	04.BR.101	4442
	04.BR.201	4988
	04.BR.301	1263
	04.BR.401	1655
	04.BR.501	1701
	04.BR.601	1907
	04.BR.701	1907
	04.BR.801	1826
	04.BR.901	1219
	04.KN.001	1801
VB	04.VB.101	602
	04.VB.102	281
	04.VB.103	239
	04.VB.201	665
	04.VB.202	281
	04.VB.203	281
	04.VB.301	517
	04.VB.302	474
	04.VB.303	397
	04.VB.401	239
	04.VB.402	281
	04.VB.403	648
	04.VB.501	482
04.VB.502	281	
04.VB.503	356	
04.VB.601	482	
04.VB.602	382	
04.VB.603	526	
VISO:	30122	

PASTABOS
1. VISI PROJEKGINIAI MATMENYS BRĖŽINYJE YRA PATEIKIAMI METRAIS.

DO IT ARCH ECTS

A1468	PV, PDV Arch.	Andrė Baldiškis	įūtė	2022
A2046	PDV, Arch.	Gilma Teodora Gylytė		2022
	Tikrino, Arch:	Vaiva Šimoliūnaitė		2022
	Arch.	Ignas Uogintas		2022
	Arch.	Sandra Dumčiūtė		2022
	Arch.	Mykolas Šečkus		2022
	Arch.	Darius Kamarūnas		2022

Užsakovas: **VINGIO TURTAS, UAB**

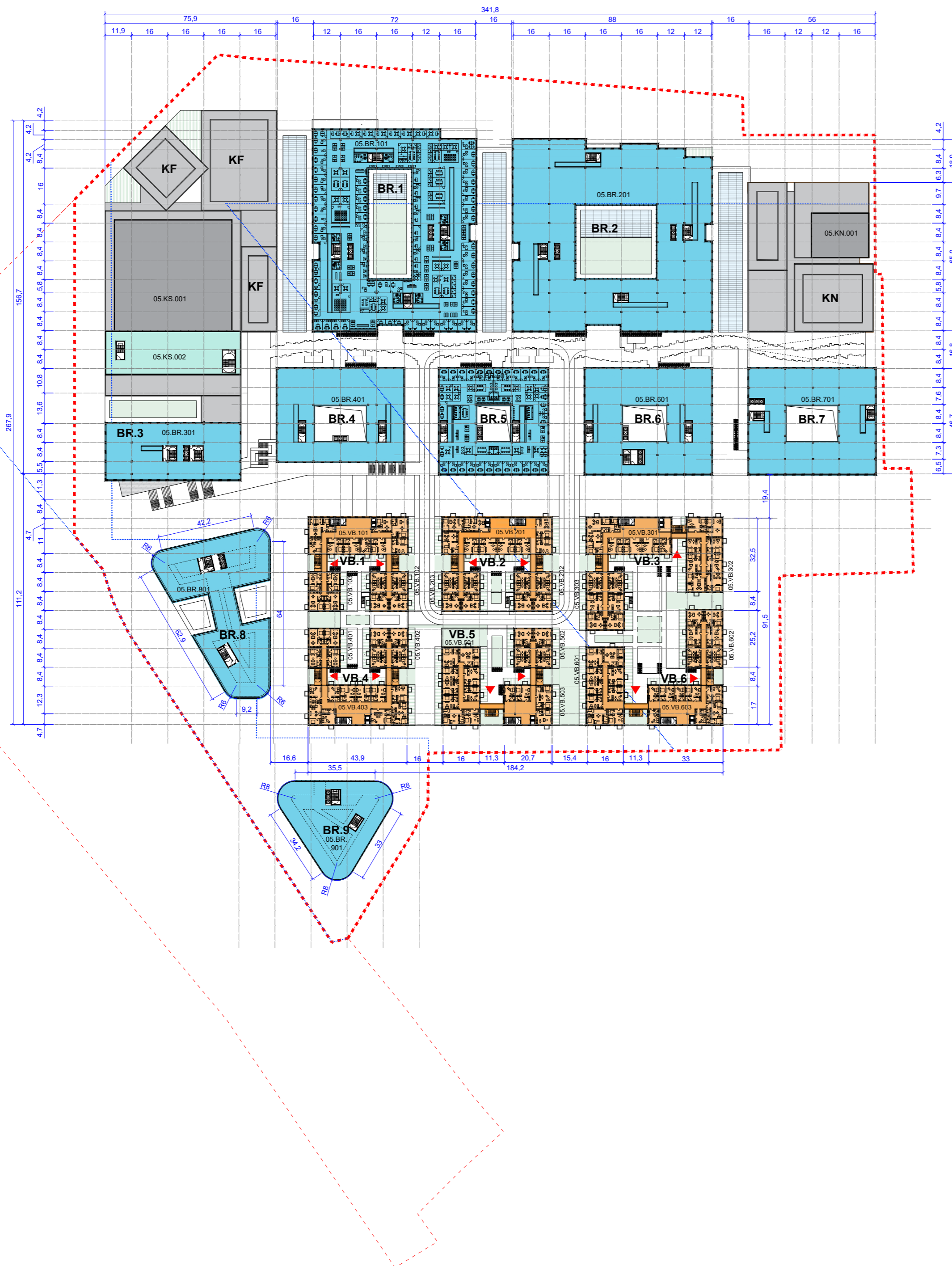
Projekto pavadinimas: **PREKYBOS PASKIRTIES(7.3) PASTATO GELEŽINIO VILKO G. 2, VILNIUJE, STATYBOS PROJEKTAS**

Objekto Nr. ir pavadinimas: **YPATINGAS STATINYS NAUJA STATYBA**

Bėdrinio pavadinimas: **4 AUKŠTO PLANO SCHEMA** Formatas: **1**

Projekto Nr.	Objekto Nr.	Projekto etapas	Projekto data, Bėdrinio Nr.	Laida	Lapas	Lapų
A094-00-PP-SA.B-106		0		1	1	1

5 AUKŠTAS
3 BIURŲ A.



PATALPŲ KODŲ EKSPLIKACIJA	
TE	TECHNINĖS PATALPOS
PA	AUTOMOBILIŲ STOVĖJIMO AIKŠTELĖ
LR	VERTIKALŲ RYŠIŲ LAIPTINĖS
VG	VIDINĖS GATVĖLĖS
KR	ŪKINĖ KROVOS ZONA
KS	KONCERTŲ SALĖ
KF	KONFERENCIJŲ CENTRAS
KO	KOMERCINĖS PATALPOS
HL	MAISTO HALĖ
BR	BIURAI
KN	KINO CENTRAS
VK	VAIKŲ ZONA
VB	VIEŠBUČIAI
(P(1)),(TE),(001)	(POŽEMINIS AUKŠTAS (1, 2, 3...),(FUNKCIJA),(PATALPOS NR.))
(0(1)),(KS),(001)	(ANTŽEMINIS AUKŠTAS (1, 2, 3...),(FUNKCIJA),(PATALPOS NR.))

PLANO ŽYMĖJIMŲ EKSPLIKACIJA	
ŽYMĖJIMAS	PAVADINIMAS
■ ■ ■ ■ ■	PROJEKTUOJAMA SKLYPO DALIS
- - - - -	SKLYPO RIBA
.....	DP REGLAMENTINĖS ZONOS RIBA
.....	NAUJAI STATOMI; REKONSTRUOJAMI; TVARKOMI STATINIAI
.....	VIRŠUJE ESANČIO PASTATO ARBA KONSOLĖS PROJEKCIJA
▲	PAGRINDINIAI ĮEJIMAI PATALPAS
▲	ANTRINIAI ĮEJIMAI PATALPAS
▼	ĮVAŽIAVIMAI / IŠVAŽIAVIMAI ĮIŠ AUTOMOBILIŲ STOVĖJIMO A.
☒	"A" TIPO NEJGALIJŲŲ AUTOMOBILIŲ STOVĖJIMO VIETOS
☒	"B" TIPO NEJGALIJŲŲ AUTOMOBILIŲ STOVĖJIMO VIETOS
▬▬▬▬	DVIRAČIŲ STOVAI
▬▬▬▬	TECHNINĖS PATALPOS
▬▬▬▬	TECHNINIS ANTSTATAS
▬▬▬▬	VERTIKALŲ RYŠIŲ TARP PARKINGO IR PC
▬▬▬▬	ŪKINĖ KROVOS ZONA
▬▬▬▬	KONCERTŲ SALĖS PAGALBINĖS PATALPOS
▬▬▬▬	KONCERTŲ SALĖ
▬▬▬▬	KONFERENCIJŲ CENTRAS
▬▬▬▬	KOMERCINĖS PATALPOS
▬▬▬▬	MAISTO PREKĖS
▬▬▬▬	MAISTO HALĖ
▬▬▬▬	VIDINĖS GATVĖLĖS
▬▬▬▬	BIURŲ ĮEJIMAI IR KORIDORIAI
▬▬▬▬	BIURŲ DARBO ZONA
▬▬▬▬	KINO CENTRAS
▬▬▬▬	VAIKŲ ZONA
▬▬▬▬	VIEŠBUČIO KORIDORIAI
▬▬▬▬	VIEŠBUČIO KAMBARIAI
▬▬▬▬	PĖSČIŲŲ PRAEJIMAI AUT. STOVĖJIMO AIKŠT.

5 A. PATALPŲ PLOTŲ LENTELĖ

FUNKCIJA	NR.	PLOTAS, M²
KS	05 KS.001	2199
	05 KS.002	1010
	05 BR.101	4209
	05 BR.201	4950
BR	05 BR.301	1263
	05 BR.401	1655
	05 BR.501	1701
	05 BR.601	1907
	05 BR.701	1907
	05 BR.801	1826
	05 BR.901	1219
	05 KN.001	412
	05 VB.101	602
	05 VB.102	281
VB	05 VB.103	239
	05 VB.201	665
	05 VB.202	281
	05 VB.203	281
	05 VB.301	517
	05 VB.302	474
	05 VB.303	397
	05 VB.401	239
	05 VB.402	281
	05 VB.403	648
	05 VB.501	482
	05 VB.502	281
	05 VB.503	356
	05 VB.601	482
	05 VB.602	382
	05 VB.603	526

PASTABOS
1. VISI PROJEKGINIAI MATMENYS BRĖŽINYJE YRA PATEIKIAMI METRAIS.

DO IT ARCH ECTS
UAB "DO architects",
Įk. 303075947,
Naujoji Riononų g. 21, Vilnius
www.doarchitects.lt

A1468	PV, PDV Arch.	Andrė Baldiškis	įūtė	2022
A2046	PDV, Arch.	Gilma Teodora Gylytė		2022
	Tikrino, Arch:	Vaiva Šimoliūnaitė		2022
	Arch.	Ignas Uogintas		2022
	Arch.	Sandra Dumčiūtė		2022
	Arch.	Mykolas Šečkus		2022
	Arch.	Darius Kamarūnas		2022

Užsakovas:
VINGIO TURTAŠ, UAB

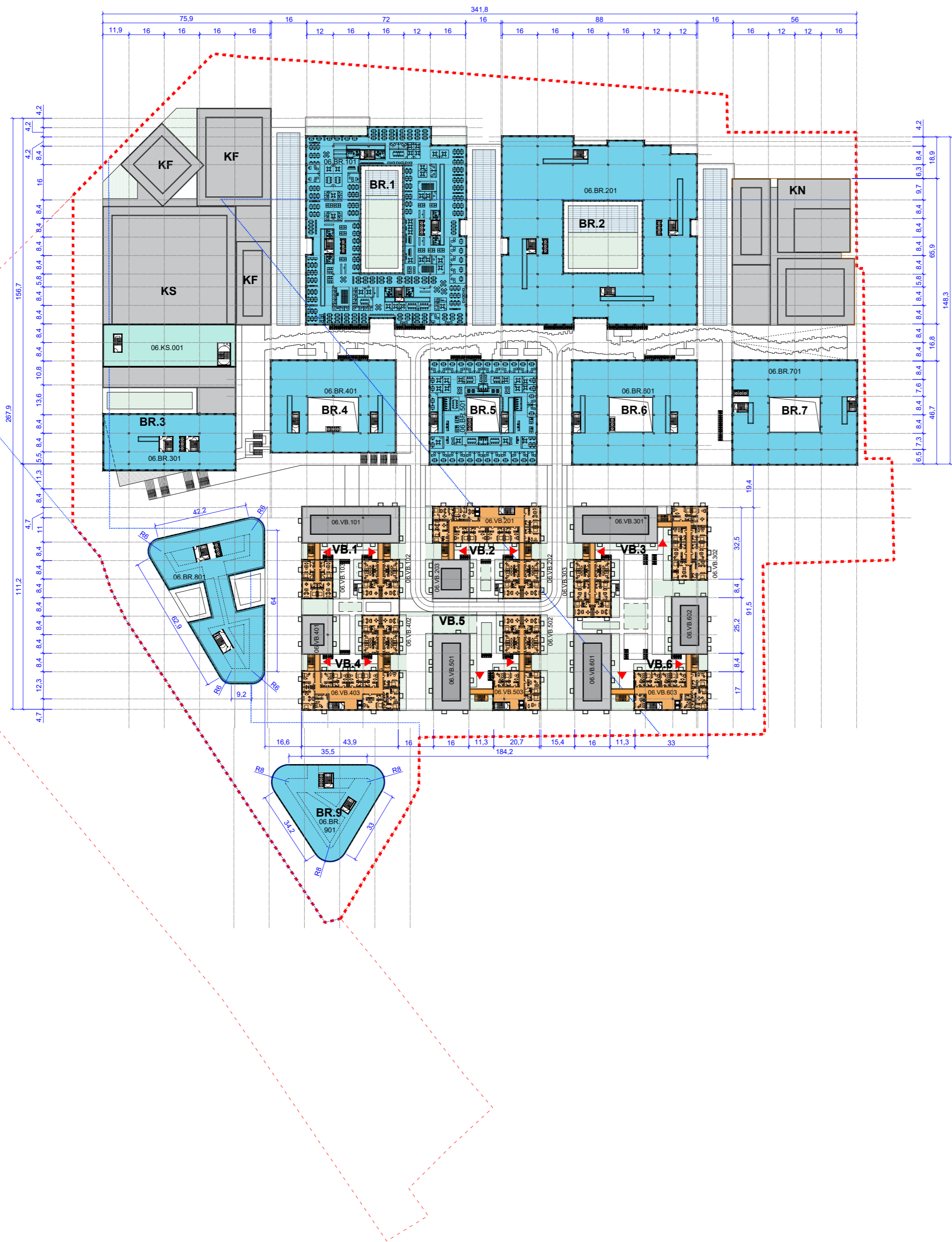
Projekto pavadinimas:
PREKYBOS PASKIRTIES(7.3) PASTATO GELEŽINIO VILKO G. 2, VILNIUJE, STATYBOS PROJEKTAS

Objekto Nr. ir pavadinimas:
YPATINGAS STATINYS
NAUJA STATYBA

Bėrtnio pavadinimas:
5 AUKŠTO PLANO SCHEMA
Formatas:
1:1500
A2

Projekto Nr.	Objekto Nr.	Projekto etapas	Projekto data, Bėrtnio Nr.	Laida	Lapas	Lapų
A094-00-PP-SA.B-107				0	1	1

6 AUKŠTAS
4 BIURŲ A.



PATALPŲ KODŲ EKSPLIKACIJA

TE	TECHNINĖS PATALPOS
PA	AUTOMOBILIŲ STOVĖJIMO AIKŠTELĖ
LR	VERTIKALŲ RYŠIŲ LAIPTINĖS
VG	VIDINĖS GATVELĖS
KR	ŪKINĖ KROVOS ZONA
KS	KONCERTŲ SALĖ
KF	KONFERENCIJŲ CENTRAS
KO	KOMERCINĖS PATALPOS
HL	MAISTO HALĖ
BR	BIURAI
KN	KINO CENTRAS
VK	VAIKŲ ZONA
VB	VIEŠBUČIAI
(P(1)),(TE),(001)	(POŽEMINIS AUKŠTAS (1, 2, 3...),(FUNKCIJA),(PATALPOS NR.))
(0(1)),(KS),(001)	(ANTŽEMINIS AUKŠTAS (1, 2, 3...),(FUNKCIJA),(PATALPOS NR.))

PLANO ŽYMĖJIMŲ EKSPLIKACIJA

ŽYMĖJIMAS	PAVADINIMAS
■ ■ ■ ■ ■	PROJEKTUOJAMA SKLYPO DALIS
- - - - -	SKLYPO RIBA
.....	DP REGLAMENTINĖS ZONOS RIBA
— — — — —	NAUJAI STATOMI; REKONSTRUOJAMI; TVARKOMI STATINIAI
.....	VIRŠUJE ESANČIO PASTATO ARBA KONSOLĖS PROJEKCIJA
▲	PAGRINDINIAI ĮEJIMAI PATALPAS
▲	ANTRINIAI ĮEJIMAI PATALPAS
▼	ĮVAŽIAVIMAI / IŠVAŽIAVIMAI ĮIŠ AUTOMOBILIŲ STOVĖJIMO A.
☒	"A" TIPO NEJGALIŲJŲ AUTOMOBILIŲ STOVĖJIMO VIETOS
☒	"B" TIPO NEJGALIŲJŲ AUTOMOBILIŲ STOVĖJIMO VIETOS
▬▬▬▬	DVIRAČIŲ STOVAI
▬▬▬▬	TECHNINĖS PATALPOS
▬▬▬▬	TECHNINIS ANTSTATAS
▬▬▬▬	VERTIKALŲ RYŠIŲ TARP PARKINGO IR PC
▬▬▬▬	ŪKINĖ KROVOS ZONA
▬▬▬▬	KONCERTŲ SALĖS PAGALBINĖS PATALPOS
▬▬▬▬	KONCERTŲ SALĖ
▬▬▬▬	KONFERENCIJŲ CENTRAS
▬▬▬▬	KOMERCINĖS PATALPOS
▬▬▬▬	MAISTO HALĖ
▬▬▬▬	VIDINĖS GATVELĖS
▬▬▬▬	BIURŲ ĮEJIMAI IR KORIDORIAI
▬▬▬▬	BIURŲ DARBŲ ZONA
▬▬▬▬	KINO CENTRAS
▬▬▬▬	VAIKŲ ZONA
▬▬▬▬	VIEŠBUČIO KORIDORIAI
▬▬▬▬	VIEŠBUČIO KAMBARIAI
▬▬▬▬	PĖSČIŲJŲ PRAEJIMAI AUT. STOVĖJIMO AIKŠT.

6 A. PATALPŲ PLOTŲ LENTELĖ

FUNKCIJA	NR.	PLOTAS, M²
KS	06 KS.001	1010
	06 BR.101	4292
	06 BR.201	4950
	06 BR.301	1263
	06 BR.401	1655
	06 BR.501	1701
	06 BR.601	1907
	06 BR.701	1907
	06 BR.801	1826
	06 BR.901	1219
	BR	06 VB.101
06 VB.102		281
06 VB.103		239
06 VB.201		665
06 VB.202		281
06 VB.203		74
06 VB.301		215
06 VB.302		474
06 VB.303		397
06 VB.401		50
06 VB.402		281
06 VB.403		648
06 VB.501		182
06 VB.502		281
06 VB.503		356
06 VB.601		182
06 VB.602		125
06 VB.603		526
VISO:		26236

PASTABOS

1. VISI PROJEKGINIAI MATMENYS BRĖŽINYJE YRA PATEIKIAMI METRAIS.

DO IT ARCH ECTS	UAB "DO architects", Įk. 303075947, Naujoji Riononų g. 21, Vilnius www.doarchitects.lt			
A1468	PV, PDV Arch.	Andrė Baldiškis	įūtė	2022
A2046	PDV, Arch.	Gilma Teodora Gylytė		2022
	Tikrino, Arch:	Vaiva Šimoliūnaitė		2022
	Arch.	Ignas Uogintas		2022
	Arch.	Sandra Dumčiūtė		2022
	Arch.	Mykolas Šečkus		2022
	Arch.	Darius Kamarūnas		2022

Užsakovas: **VINGIO TURTAŠ, UAB**

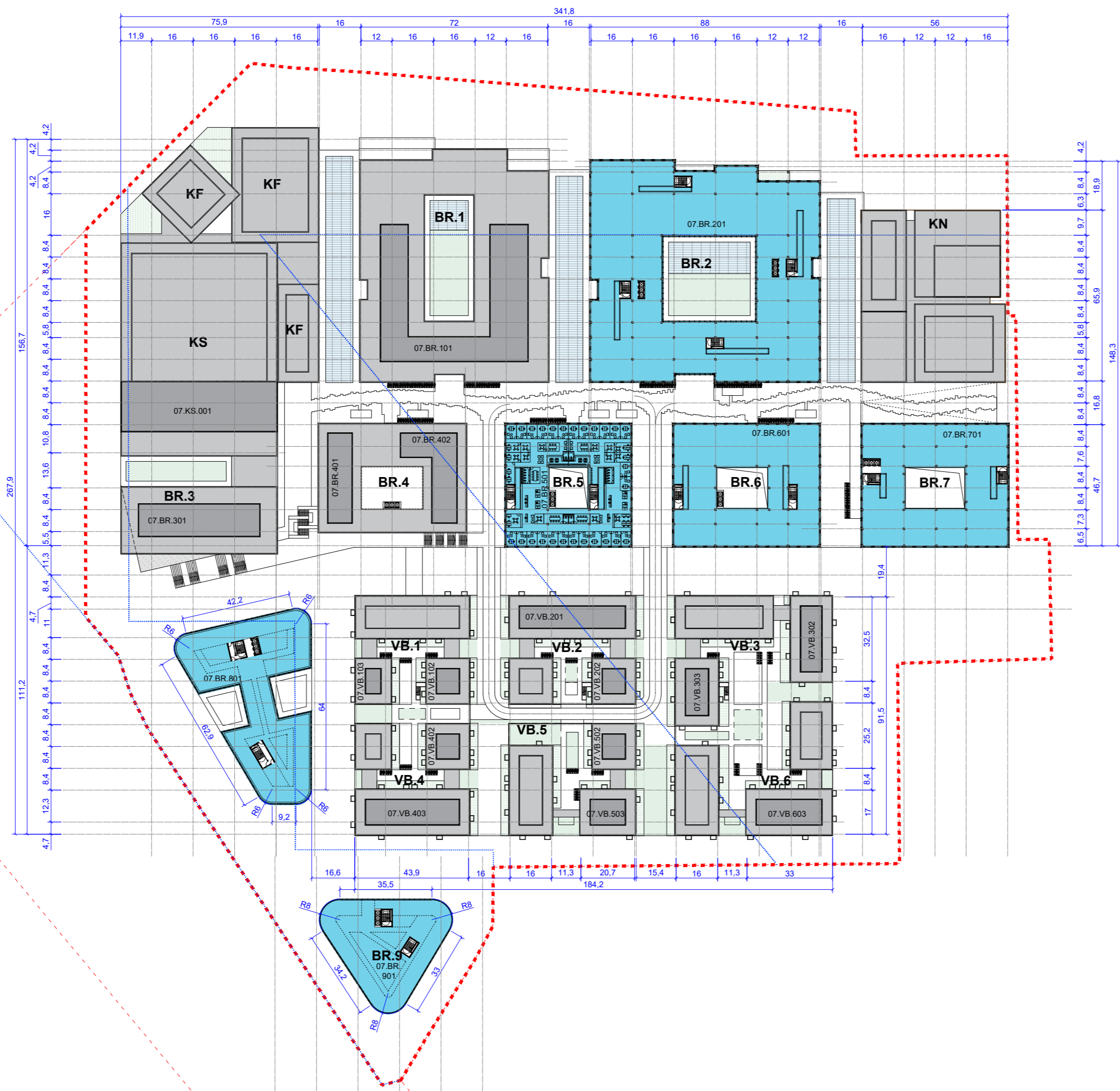
Projekto pavadinimas: **PREKYBOS PASKIRTIES(7.3) PASTATO GELEŽINIO VILKO G. 2, VILNIUJE, STATYBOS PROJEKTAS**

Objekto Nr. ir pavadinimas: **YPATINGAS STATINYS NAUJA STATYBA**

Brėžinio pavadinimas: **6 AUKŠTO PLANO SCHEMA** Formatas: **A2**

Projekto Nr.	Objekto Nr.	Projekto etapas	Projekto data, Brėžinio Nr.	Laista	Lapas	Lapų
A094-00-PP-SA.B-108				0	1	1

7 AUKŠTAS
5 BIURŲ A.



PATALPŲ KODŲ EKSPLIKACIJA

TE	TECHNINĖS PATALPOS
PA	AUTOMOBILIŲ STOVĖJIMO AIKŠTELĖ
LR	VERTIKALŲ RYŠIŲ LAIPTINĖS
VG	VIDINĖS GATVELĖS
KR	ŪKINĖ KROVOS ZONA
KS	KONCERTŲ SALĖ
KF	KONFERENCIJŲ CENTRAS
KO	KOMERCINĖS PATALPOS
HL	MAISTO HALĖ
BR	BIURAI
KN	KINO CENTRAS
VK	VAIKŲ ZONA
VB	VIEŠBUČIAI
(P(1)),(TE),(001)	(POŽEMINIS AUKŠTAS (1, 2, 3...))(FUNKCIJA),(PATALPOS NR.)
(0(1)),(KS),(001)	(ANTŽEMINIS AUKŠTAS (1, 2, 3...))(FUNKCIJA),(PATALPOS NR.)

7 A. PATALPŲ PLOTŲ LENTELĖ

FUNKCIJA	NR.	PLOTAS, M ²
KS	07.KS.001	1010
	07.BR.101	1349
	07.BR.201	4916
BR	07.BR.301	486
	07.BR.401	272
	07.BR.402	374
	07.BR.501	1701
	07.BR.601	1907
	07.BR.701	1907
	07.BR.801	1826
	07.BR.901	1219
	07.VB.102	74
	07.VB.103	50
	07.VB.201	293
	07.VB.202	74
	07.VB.302	175
	07.VB.303	135
07.VB.402	74	
07.VB.403	298	
07.VB.502	74	
07.VB.503	113	
07.VB.603	209	
VISO:	17524	

PLANO ŽYMĖJIMŲ EKSPLIKACIJA

ŽYMĖJIMAS	PAVAZINIMAS
---	PROJEKTUOJAMA SKLYPO DALIS
---	SKLYPO RIBA
---	DP REGLAMENTINĖS ZONOS RIBA
---	NAUJAI STATAMI; REKONSTRUOJAMI; TVARKOMI STATINIAI
---	VIRŠUJE ESANČIO PASTATO ARBA KONSOLĖS PROJEKCIJA
▲	PAGRINDINIAI ĮEJIMAI PATALPAS
▲	ANTRINIAI ĮEJIMAI PATALPAS
▼	ĮVAŽIAVIMAI / IŠVAŽIAVIMAI IŠ AUTOMOBILIŲ STOVĖJIMO A.
☒	"A" TIPO NEĮGALIJŲŲ AUTOMOBILIŲ STOVĖJIMO VIETOS
☒	"B" TIPO NEĮGALIJŲŲ AUTOMOBILIŲ STOVĖJIMO VIETOS
▬	DVIRAČIŲ STOVAI
▬	TECHNINĖS PATALPOS
▬	TECHNINIS ANTSTATAS
▬	VERTIKALŲ RYŠIŲ TARP PARKINGO IR PC
▬	ŪKINĖ KROVOS ZONA
▬	KONCERTŲ SALĖS PAGALBINĖS PATALPOS
▬	KONCERTŲ SALĖ
▬	KONFERENCIJŲ CENTRAS
▬	KOMERCINĖS PATALPOS
▬	MAISTO PREKĖS
▬	MAISTO HALĖ
▬	VIDINĖS GATVELĖS
▬	BIURŲ ĮEJIMAI IR KORIDORIAI
▬	BIURŲ DARBŲ ZONA
▬	KINO CENTRAS
▬	VAIKŲ ZONA
▬	VIEŠBUČIO KORIDORIAI
▬	VIEŠBUČIO KAMBARIAI
▬	PESČIŲŲ PRAEJIMAI AUT. STOVĖJIMO AIKŠT.

PASTABOS

1. VISI PROJEKTO MATMENYS BRĖŽINYJE YRA PATEIKIAMI METRAIS.

DO IT ARCH ECTS

UAB "DO architects",
Įk. 303075947,
Naujoji Riononijų g. 21, Vilnius
www.doarchitects.lt

A1468	PV, PDV Arch.	Andrė Baldiškis	įūtė	2022
A2046	PDV, Arch.	Gilma Teodora Gylytė		2022
	Tikrino, Arch:	Vaiiva Šimoliūnaitė		2022
	Arch.	Ignas Uogintas		2022
	Arch.	Sandra Dumčiūtė		2022
	Arch.	Mykolas Šečkus		2022
	Arch.	Darius Kamarūnas		2022

Užsakovs:
VINGIO TURTAS, UAB

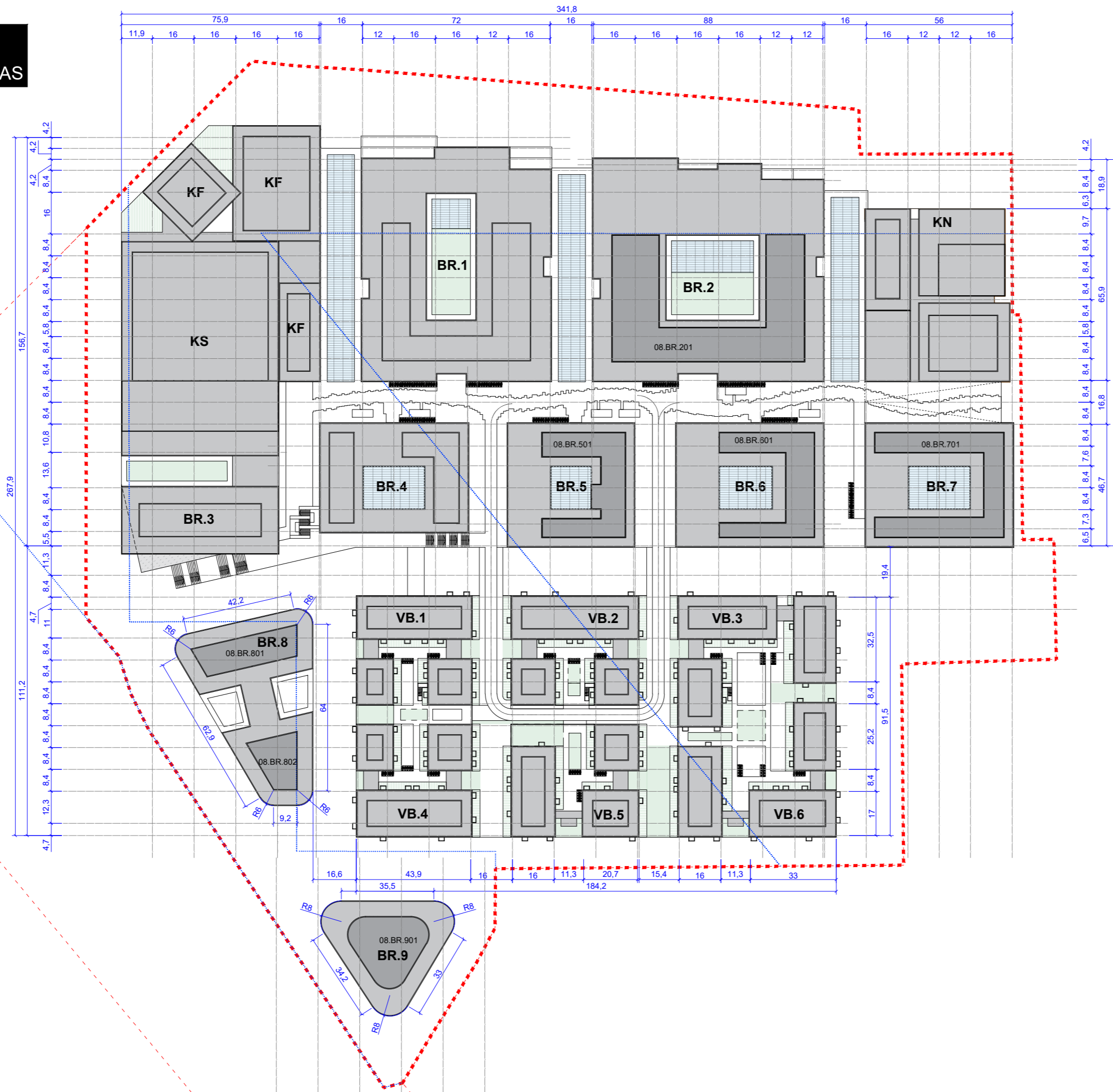
Projekto pavadinimas:
PREKYBOS PASKIRTIES(7.3) PASTATO GELEŽINIO VILKO G. 2, VILNIUJE, STATYBOS PROJEKTAS

Objekto Nr. ir pavadinimas:
YPATINGAS STATYBOS NAUJA STATYBA

Brėžinio pavadinimas:
7 AUKŠTO PLANO SCHEMA

Formatas:
1:1500
A2

Projekto Nr.	Objekto Nr.	Projekto etapas	Projekto data, Brėžinio Nr.	Laida	Lapais	Lapų
					0	1
A094-00-PP-SA.B-109						



PATALPŲ KODŲ EKSPLIKACIJA

TE	TECHNINĖS PATALPOS
PA	AUTOMOBILIŲ STOVĖJIMO AIKŠTELĖ
LR	VERTIKALŲ RYŠIŲ LAIPTINĖS
VG	VIDINĖS GATVELĖS
KR	ŪKINĖ KROVOS ZONA
KS	KONCERTŲ SALĖ
KF	KONFERENCIJŲ CENTRAS
KO	KOMERCINĖS PATALPOS
HL	MAISTO HALĖ
BR	BIURAI
KN	KINO CENTRAS
VK	VAIKŲ ZONA
VB	VIEŠBUČIAI
(P(1)),(TE),(001)	(POŽEMINIS AUKŠTAS (1, 2, 3...)):(FUNKCIJA):(PATALPOS NR.)
(0(1)),(KS),(001)	(ANTŽEMINIS AUKŠTAS (1, 2, 3...)):(FUNKCIJA):(PATALPOS NR.)

8 A. PATALPŲ PLOTŲ LENTELĖ

FUNKCIJA	NR.	PLOTAS, M²
	08 BR.201	1750
	08 BR.501	652
	08 BR.601	651
	08 BR.701	794
	08 BR.801	373
	08 BR.802	246
	08 BR.901	502
VISO		4967

PLANO ŽYMĖJIMŲ EKSPLIKACIJA

ŽYMĖJIMAS	PAVADINIMAS
■ ■ ■ ■ ■	PROJEKTUOJAMA SKLYPO DALIS
- - - - -	SKLYPO RIBA
.....	DP REGLAMENTINĖS ZONOS RIBA
— — — — —	NAUJAI STATOMI; REKONSTRUOJAMI; TVARKOMI STATINIAI
.....	VIRŠUJE ESANČIO PASTATO ARBA KONSOLĖS PROJEKCIJA
▲	PAGRINDINIAI ĮEJIMAI PATALPAS
▲	ANTRINIAI ĮEJIMAI PATALPAS
▼	ĮVAŽIAIVIMAI / IŠVAŽIAIVIMAI ĮIŠ AUTOMOBILIŲ STOVĖJIMO A.
☒	"A" TIPO NEJGALIŲJŲ AUTOMOBILIŲ STOVĖJIMO VIETOS
☒	"B" TIPO NEJGALIŲJŲ AUTOMOBILIŲ STOVĖJIMO VIETOS
	DVIRAČIŲ STOVAI
■	TECHNINĖS PATALPOS
■	TECHNINIS ANTSTATAS
■	VERTIKALŲ RYŠIŲ TARP PARKINGO IR PC
■	ŪKINĖ KROVOS ZONA
■	KONCERTŲ SALĖS PAGALBINĖS PATALPOS
■	KONCERTŲ SALĖ
■	KONFERENCIJŲ CENTRAS
■	KOMERCINĖS PATALPOS
■	MAISTO HALĖ
■	VIDINĖS GATVELĖS
■	BIURŲ ĮEJIMAI IR KORIDORIAI
■	BIURŲ DARBŲ ZONA
■	KINO CENTRAS
■	VAIKŲ ZONA
■	VIEŠBUČIO KORIDORIAI
■	VIEŠBUČIO KAMBARIAI
■	PĖSČIŲJŲ PRAEJIMAI AUT. STOVĖJIMO AIKŠT.

PASTABOS

1. VISI PROJEKcinIAI MATMENYS BRĖŽINYJE YRA PATEIKIAMI METRAIS.

DO IT ARCH ECTS

UAB "DO architects",
Įk. 303075947,
Naujoji Riononų g. 21, Vilnius
www.doarchitects.lt

A1468	PV, PDV Arch.	Andrė Baldiškis	įūtė	2022
A2046	PDV, Arch.	Gilma Teodora Gylytė		2022
	Tikrino, Arch:	Vaiva Šimoliūnaitė		2022
	Arch.	Ignas Uogintas		2022
	Arch.	Sandra Dumčiūtė		2022
	Arch.	Mykolas Šečkus		2022
	Arch.	Darius Kamarūnas		2022

Užsakovas:
VINGIO TURTAS, UAB

Projekto pavadinimas:
PREKYBOS PASKIRTIES(7.3) PASTATO GELEŽINIO VILKO G. 2, VILNIUJE, STATYBOS PROJEKTAS

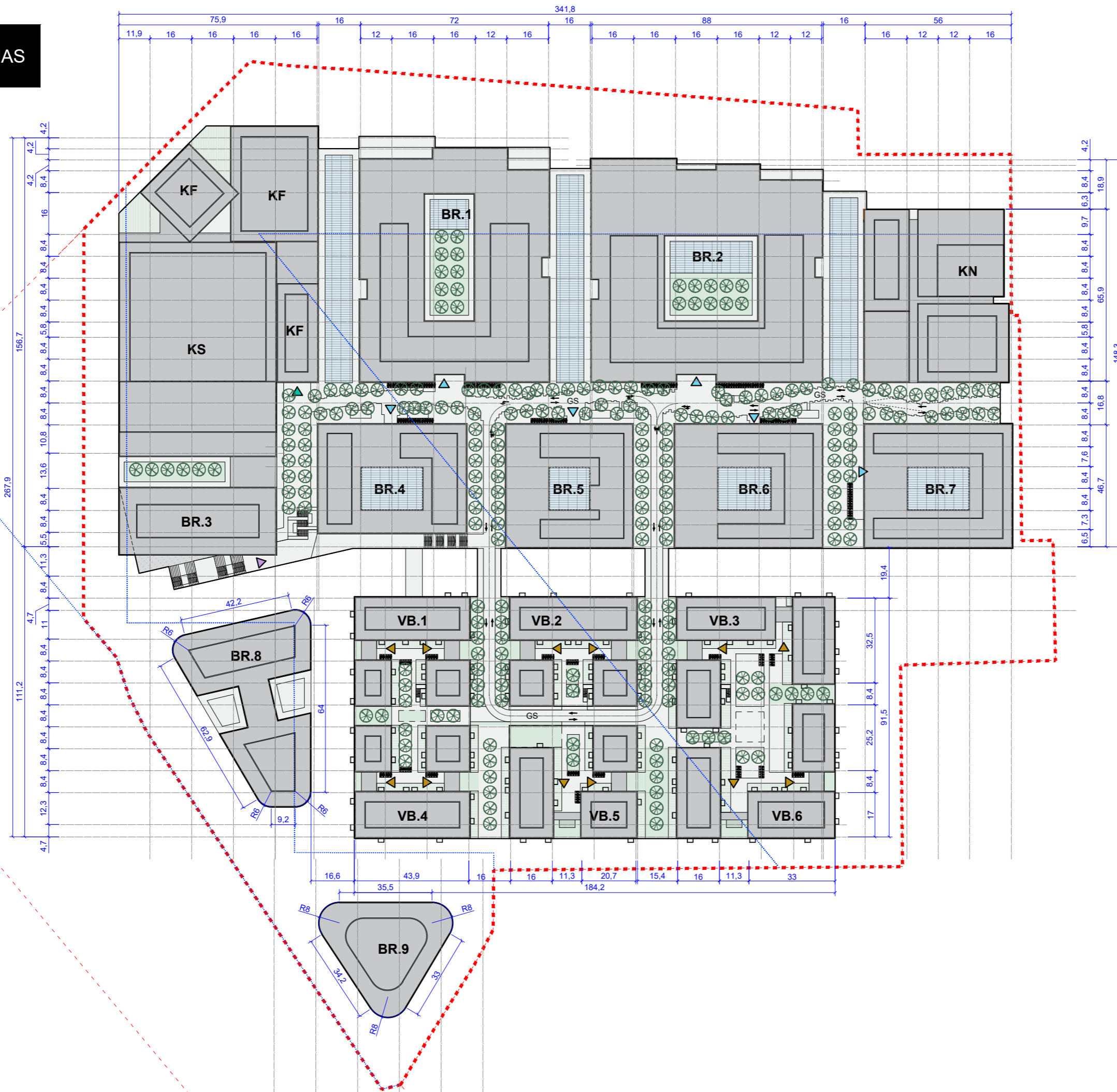
Objekto Nr. ir pavadinimas:
YPATINGAS STATYBOS NAUJA STATYBA

Bėdrinio pavadinimas:
8 AUKŠTO PLANO SCHEMA

Formatas:
1:1500
A2

Projekto Nr.	Objekto Nr.	Projekto etapas	Projekto data. Bėdrinio Nr.	Laida	Lapais	Lapų
A094-00-PP-SA.B-110		0	1		1	1

STOGO PLANAS



PLANO ŽYMĖJIMŲ EKSPLIKACIJA

ŽYMĖJIMAS	PAVADINIMAS
■ ■ ■ ■ ■	PROJEKTUOJAMA SKLYPO DALIS
---	SKLYPO RIBA
---	DP REGLAMENTINĖS ZONOS RIBA
---	NAUJAI STATOMI; REKONSTRUOJAMI; TVARKOMI STATINIAI
---	VIRŠUJE ESANČIO PASTATO ARBA KONSOLĖS PROJEKCIJA
▲	PAGRINDINIAI ĮEJIMAI PATALPAS
▲	ANTRINIAI ĮEJIMAI PATALPAS
▼	ĮVAŽIAVIMAI / IŠVAŽIAVIMAI IŠ AUTOMOBILIŲ STOVĖJIMO A.
☒	"A" TIPO NEJGALIŲJŲ AUTOMOBILIŲ STOVĖJIMO VIETOS
☒	"B" TIPO NEJGALIŲJŲ AUTOMOBILIŲ STOVĖJIMO VIETOS
■ ■ ■ ■ ■	DVIRAČIŲ STOVAI
■ ■ ■ ■ ■	TECHNINĖS PATALPOS
■ ■ ■ ■ ■	TECHNINIS ANTSTATAS
■ ■ ■ ■ ■	VERTIKALŪS RYŠIAI TARP PARKINGO IR PC
■ ■ ■ ■ ■	ŪKINĖ KROVOS ZONA
■ ■ ■ ■ ■	KONCERTŲ SALES PAGALBINĖS PATALPOS
■ ■ ■ ■ ■	KONCERTŲ SALĖ
■ ■ ■ ■ ■	KONFERENCIJŲ CENTRAS
■ ■ ■ ■ ■	KOMERCINĖS PATALPOS
■ ■ ■ ■ ■	MAISTO PREKĖS
■ ■ ■ ■ ■	MAISTO HALĖ
■ ■ ■ ■ ■	VIDINĖS GATVELĖS
■ ■ ■ ■ ■	BIURŲ ĮEJIMAI IR KORIDORIAI
■ ■ ■ ■ ■	BIURŲ DARBŲ ZONA
■ ■ ■ ■ ■	KINO CENTRAS
■ ■ ■ ■ ■	VAIKŲ ZONA
■ ■ ■ ■ ■	VIEŠBUČIO KORIDORIAI
■ ■ ■ ■ ■	VIEŠBUČIO KAMBARIAI
■ ■ ■ ■ ■	PESČIŲJŲ PRAEJIMAI AUT. STOVĖJIMO AIKŠT.

PASTABOS

1. VISI PROJEKTINIAI MATTMENYS BRĖŽINYJE YRA PATEIKIAMI METRAIS.

DO ARCHITECTS

UAB "DO architects",
Įk. 303075947,
Naujoji Riovonių g. 21, Vilnius
www.doarchitects.lt

A1488	PV, PDV Arch.	Andrė Baldiškis	iūtė	2022
A2046	PDV, Arch.	Gilma Teodora Gylytė		2022
	Tikrino, Arch.	Vaiva Šimoliūnaitė		2022
	Arch.	Ignas Uogintas		2022
	Arch.	Sandra Dumčiūtė		2022
	Arch.	Mykolas Šečkus		2022
	Arch.	Darius Kamarūnas		2022

Užsakovas:

VINGIO TURTAS, UAB

Projekto pavadinimas

PREKYBOS PASKIRTIES(7.3) PASTATO GELEŽINIO VILKO G. 2, VILNIUJE, STATYBOS PROJEKTAS

Objekto Nr. ir pavadinimas

YPATINGAS STATYBOS
NAUJA STATYBA

Bėdrinio pavadinimas

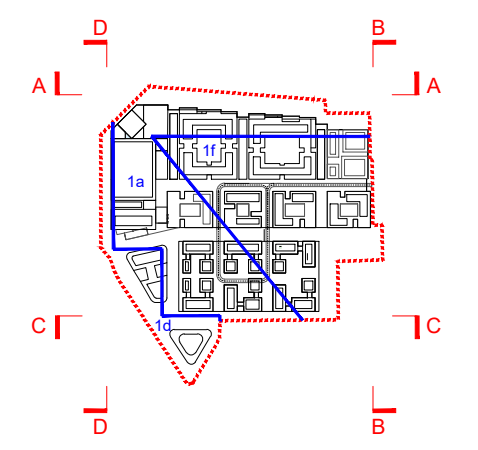
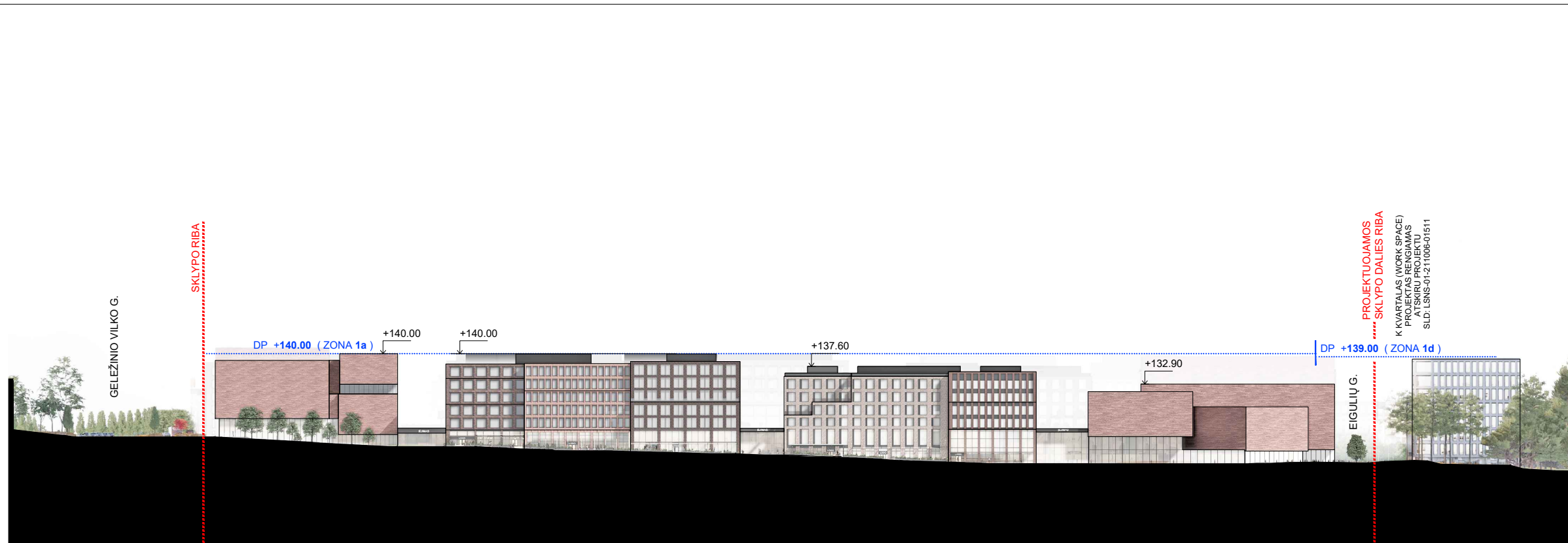
STOGO PLANO SCHEMA

1:1500

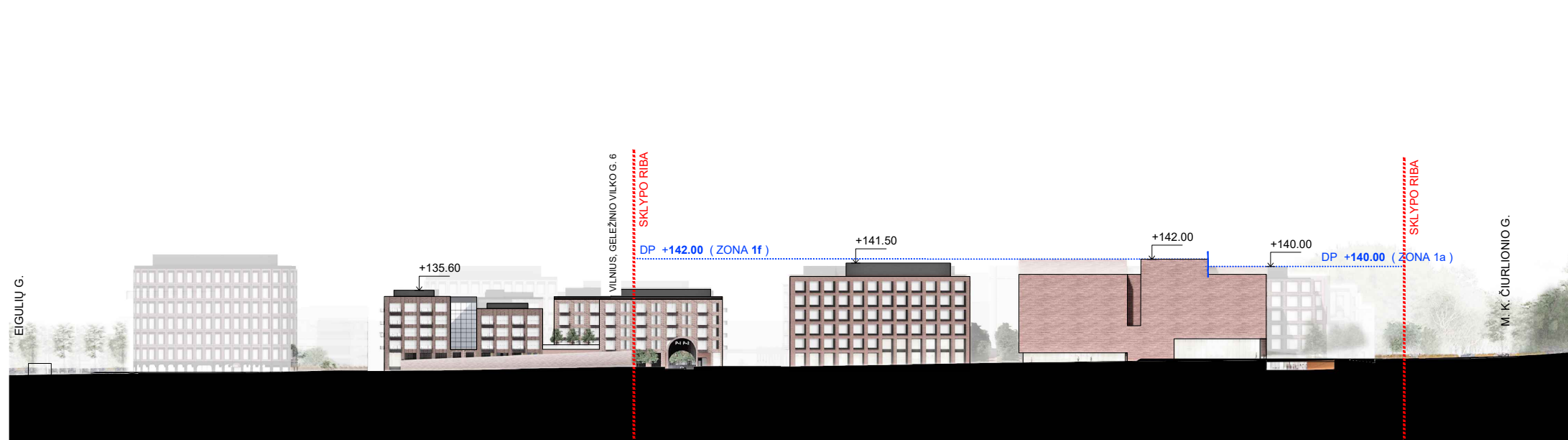
Formatas

A2

Projekto Nr.	Objekto Nr.	Projekto etapas	Projekto data. Bėdrinio Nr.	Laida	Lapas	Lapų
A094-00-PP-SA.B-111		0		1	1	



FASADO SCHEMA A-A

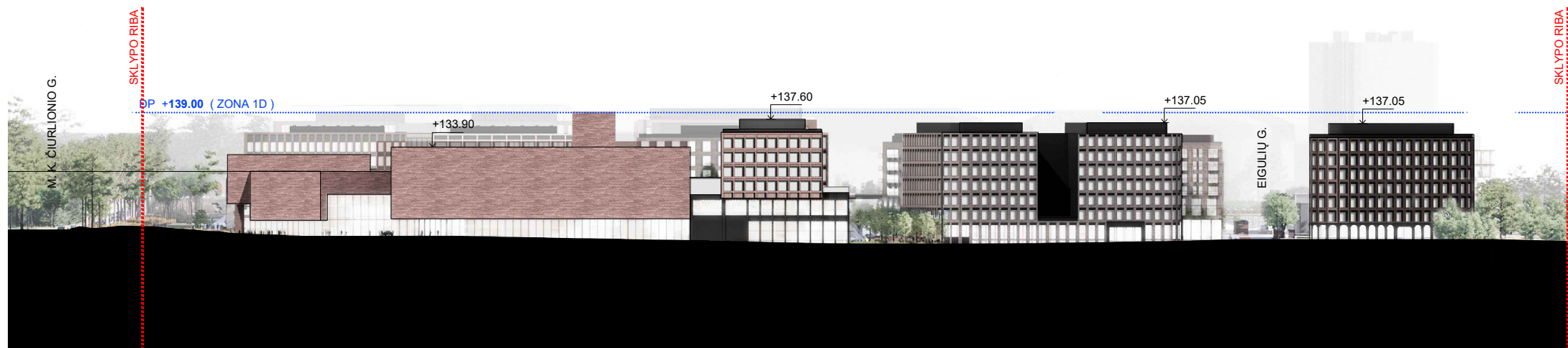


FASADO SCHEMA B-B

		UAB "DO architects", Į.k. 303075947, Naujoji Rionionių g. 21, Vilnius www.doarchitects.lt				
		A1468	PV,PDV Arch.	Andrė Baldiš	iūtė	2022
A2046	PDV, Arch.	Gilma Teodora Gilytė		2022		
	Tikrino, Arch:	Vaiva Šimoliūnaitė		2022		
	Arch.	Ignas Uogintas		2022		
	Arch.	Sandra Dumčiūtė		2022		
	Arch.	Darius Kamarūnas		2022		
	Arch.	Mykolas Šečkus		2022		
	Arch.	D. Gološčiapovas		2022		
Užsakovas:						
VINGIO TURTAS, UAB						
Projekto pavadinimas						
PREKYBOS PASKIRTIES(7.3) PASTATO GELEŽINIO VILKO G. 2, VILNIUJE, STATYBOS PROJEKTAS						
Objekto Nr. ir pavadinimas						
YPATINGAS STATINYS NAUJA STATYBA						
Brėžinio pavadinimas				Formatas		
FASADŲ SCHEMAS A-A, B-B				1:1500	A3	
Projekto Nr.	Objekto Nr.	Projekto etapas	Projekto dalis, Brėžinio Nr.	Laida	Lapas	Lapų
A094-00-PP-SA.B-201				0	1	1



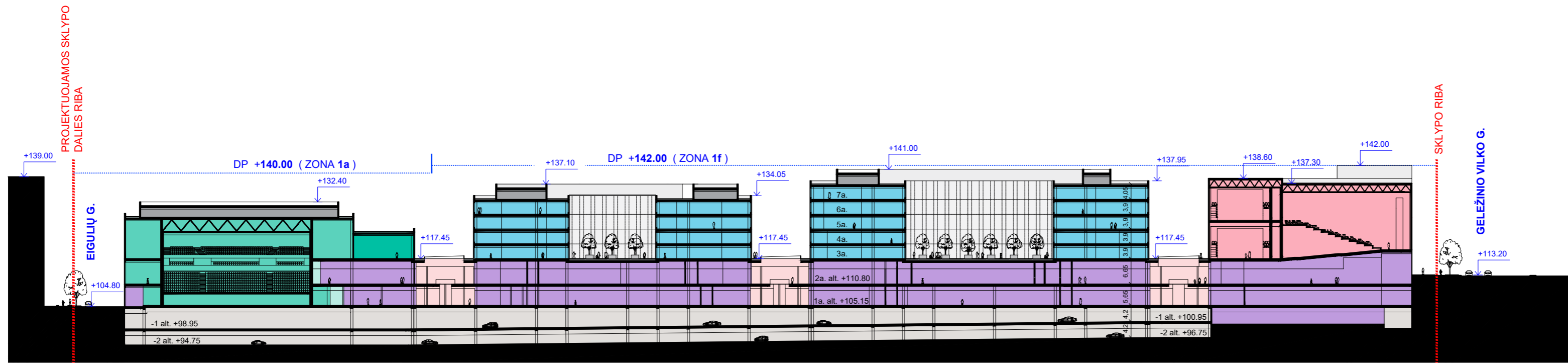
FASADO SCHEMA C-C



FASADO SCHEMA D-D

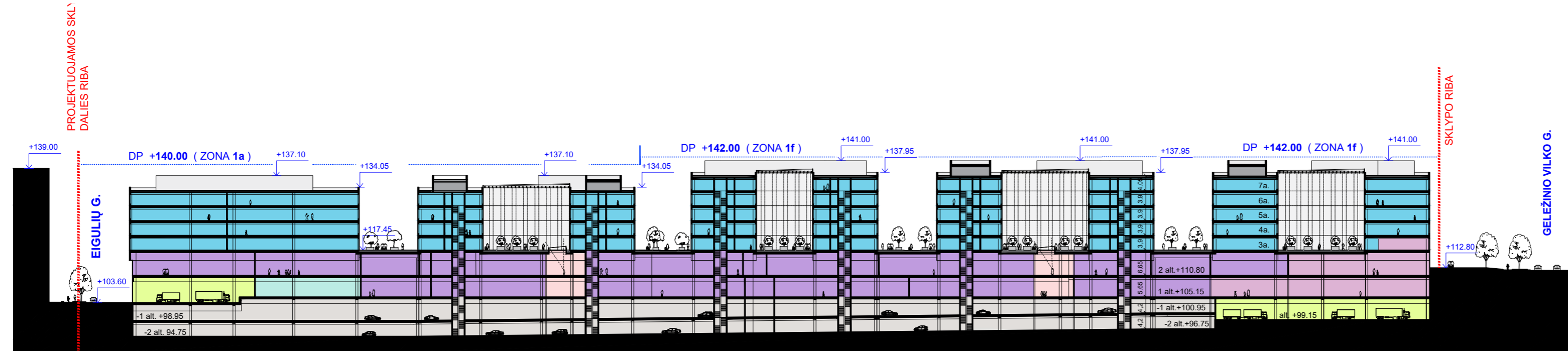
DO IT ARCH ECTS		UAB "DO architects", Į.k. 303075947, Naujoji Riovonių g. 21, Vilnius www.doarchitects.lt				
A1468	PV,PDV Arch.	Andrė Baldiš	iūtė	2022		
A2046	PDV, Arch.	Gilma Teodora Gyltė		2022		
	Tikrino, Arch:	Vaiva Šimoliūnaitė		2022		
	Arch.	Ignas Uogintas		2022		
	Arch.	Sandra Dumčiūtė		2022		
	Arch.	Darius Kamarūnas		2022		
	Arch.	Mykolas Šečkus		2022		
	Arch.	D. Gološčiapovas		2022		
Užsakovas: VINGIO TURTAS, UAB						
Projekto pavadinimas PREKYBOS PASKIRTIES(7.3) PASTATO GELEŽINIO VILKO G. 2, VILNIUJE, STATYBOS PROJEKTAS						
Objekto Nr. ir pavadinimas YPATINGAS STATINYS NAUJA STATYBA						
Brėžinio pavadinimas FASADŲ SCHEMOS C-C, D-D				Formatas A3		
1:1500						
Projekto Nr.	Objekto Nr.	Projekto etapas	Projekto dalis, Brėžinio Nr.	Laida	Lapas	Lapų
A094-00-PP-SA.B-202				0	1	1

K KVARTALAS (WORK SPACE)
 PROJEKTAS RENGIAMAS
 ATSKIRŲ PROJEKTŲ
 SLD: LSNS-01-211006-01511

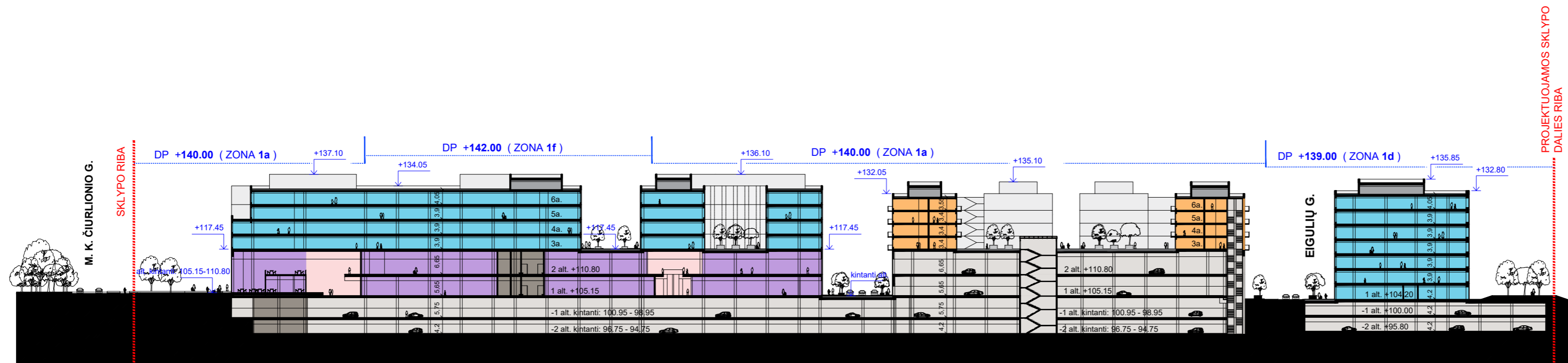


PJŪVIO SCHEMA A-A

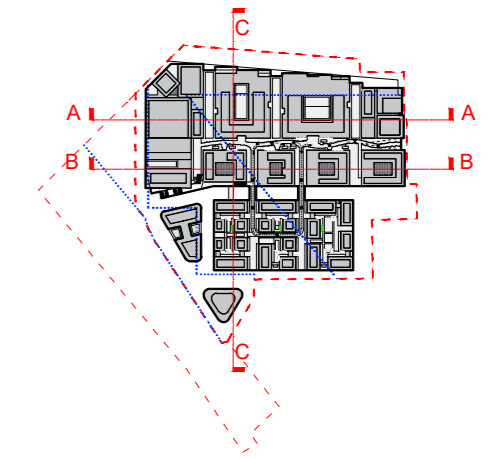
K KVARTALAS (WORK SPACE)
 PROJEKTAS RENGIAMAS
 ATSKIRŲ PROJEKTŲ
 SLD: LSNS-01-211006-01511



PJŪVIO SCHEMA B-B



PJŪVIO SCHEMA C-C



FUNKCINIŲ ZONŲ ŽYMĖJIMO EKSPLIKACIJA

ŽYMĖJIMAS	PAVADINIMAS
[Grey]	TECHNINIS PATALPOS
[Light Grey]	TECHNINIS ANTSTATAS
[Light Blue]	AUTOMOBILIŲ STOVĖJIMO AIKŠTELĖ
[Yellow]	VERTIKALŲS RYŠIAI TARP PARKINGO IR PC
[Light Green]	ŪKINĖ KROVOS ZONA
[Light Purple]	KONCERTŲ SALES PAGALBINĖS PATALPOS
[Light Blue-Green]	KONCERTŲ SALĖ
[Light Green]	KONFERENCIJŲ CENTRAS
[Light Purple]	KOMERCINĖS PATALPOS
[Light Blue]	MAISTO PREKĖS
[Light Purple]	MAISTO HALĖ
[Light Green]	VIDINĖS GATVĖLĖS
[Light Blue]	BIURŲ ĮEJIMAI IR KORIDORIAI
[Light Blue-Green]	BIURŲ DARBO ZONA
[Light Purple]	KINO CENTRAS
[Light Green]	VAIKŲ ZONA
[Light Blue-Green]	VIEŠBUČIO KORIDORIAI
[Light Purple]	VIEŠBUČIO KAMBARIAI

DO IT ARCHITECTS

UAB "DO architects",
 Įk. 303075947,
 Raugyklos g. 21, Vilnius
 www.doarchitects.lt

A1468	PV, Arch.	Andrė Baldišiūtė	2022
A1468	PDV, Arch.	Andrė Baldišiūtė	2022
A2046	PDV, Arch.	Gilma Teodora Gylytė	2022
	Tikrino, Arch.	Vaiva Šimoliūnaitė	2022
	Arch.	Ignas Uogintas	2022
	Arch.	Sandra Dumčiūtė	2022
	Arch.	Vytė Stasiūnas	2022
	Arch.	Mykolas Šečkus	2022

Užsakovas:
 VINGIO TURTAS, UAB

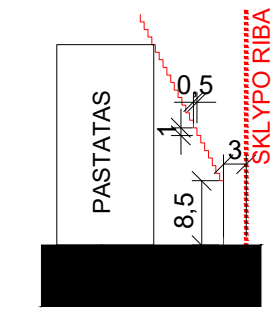
Projekto pavadinimas:
 PREKYBOS PASKIRTIES (7.3) PASTATO GELEŽINIO VILKO G. 2, VILNIUJE, STATYBOS PROJEKTAS

Objekto Nr. ir pavadinimas:
 YPATINGAS STATINYS
 NAUJA STATYBA

Bėdrinio pavadinimas:
 PJŪVIAI A-A, B-B, C-C

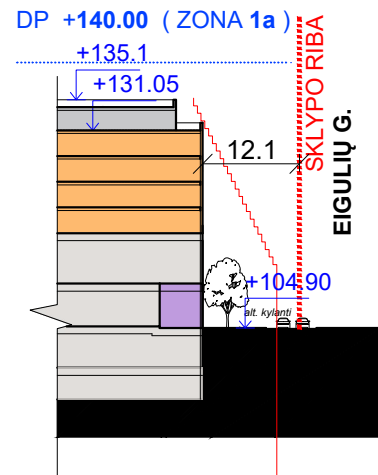
Formatas:
 1:1000
 A2

Projekto Nr.	Objekto Nr.	Projekto etapas	Projekto data, Bėdrinio Nr.	Laida	Lapais	Lapų
A094-00-PP-SA-B-301		0		1	1	

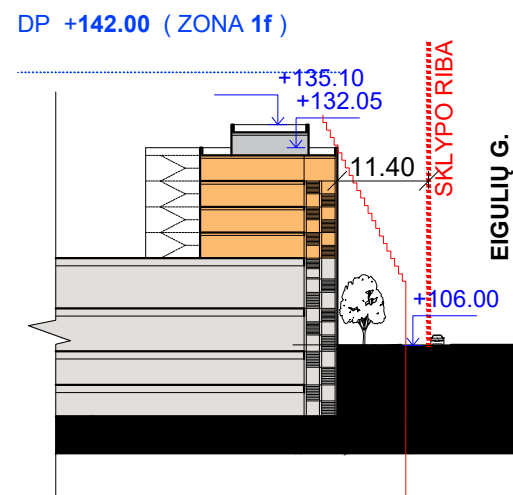


PASTATO AUKŠČIO
SKAIČIAVIMO SCHEMA PAGAL
STR 2.02.01:2004 "Gyvenamieji
pastatai"

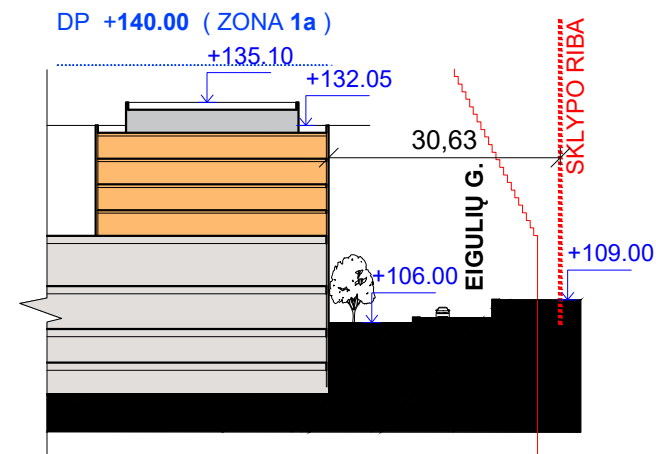
1-1



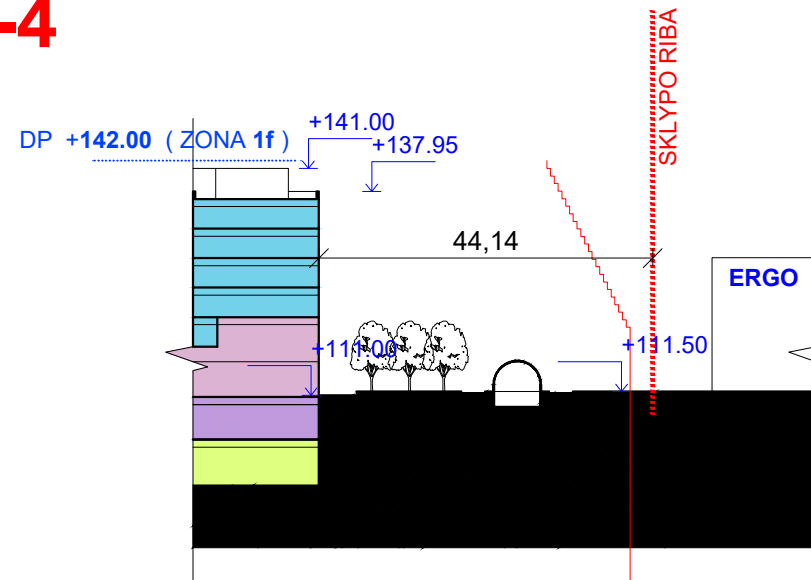
2-2



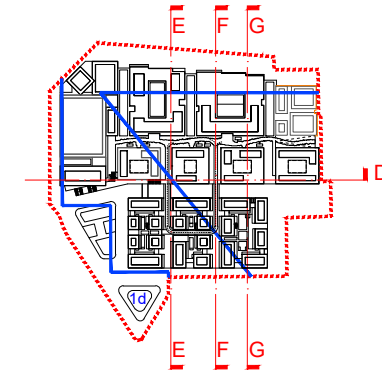
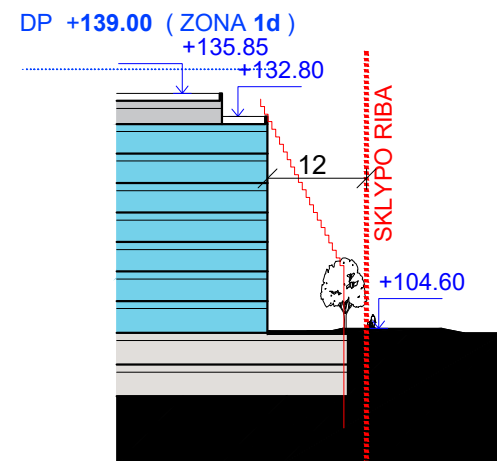
3-3



4-4



5-5



FUNKCINIŲ ZONŲ ŽYMĖJIMO EKSPLIKACIJA

ŽYMĖJIMAS	PAVADINIMAS
[Grey]	TECHNINĖS PATALPOS
[Light Grey]	TECHNINIS ANTSTATAS
[Light Blue]	AUTOMOBILIŲ STOVĖJIMO AIKŠTELĖ
[Yellow]	VERTIKALŪS RYŠIAI TARP PARKINGO IR PC
[Light Green]	ŪKINĖ KROVOS ZONA
[Light Blue-Green]	KONCERTŲ SALĖS PAGALBINĖS PATALPOS
[Green]	KONCERTŲ SALĖ
[Light Green]	KONFERENCIJŲ CENTRAS
[Light Blue]	KOMERCINĖS PATALPOS
[Purple]	MAISTO PREKĖS
[Light Purple]	MAISTO HALĖ
[Light Pink]	VIDINĖS GATVELĖS
[Light Blue]	BIURŲ ĮĖJIMAI IR KORIDORIAI
[Light Blue]	BIURŲ DARBO ZONA
[Pink]	KINO CENTRAS
[Light Purple]	VAIKŲ ZONA
[Light Green]	VIEŠBUČIO KORIDORIAI
[Orange]	VIEŠBUČIO KAMBARIAI

DO IT ARCH ECTS
 UAB "DO architects",
 Į.k. 303075947,
 Raugyklos g. 21, Vilnius
 www.doarchitects.lt

A1468	PV, Arch.	Andrė Baldišiūtė		2022
A1468	PDV, Arch.	Andrė Baldišiūtė		2022
A2046	PDV, Arch.	Gilma Teodora Gylytė		2022
	Tikrino, Arch:	Vaiva Šimoliūnaitė		2022
	Arch.	Ignas Uogintas		2022
	Arch.	Sandra Dumčiūtė		2022
	Arch.	Vytenis Stasiūnas		2022
	Arch.	Mykolas Šečkus		2022

Užsakovas:
 VINGIO TURTAS, UAB

Projekto pavadinimas
 PREKYBOS PASKIRTIES(7.3) PASTATO GELEŽINIO VILKO G. 2,
 VILNIUJE, STATYBOS PROJEKTAS

Objekto Nr. ir pavadinimas
 YPATINGAS STATINYS
 NAUJA STATYBA

Brėžinio pavadinimas
 ATSTUMŲ NUO PROJEKTUOJAMŲ
 PASTATŲ IKI GRETIMŲ SKLYPO RIBŲ
 SCHEMA
 1:1000
 Formatas
 A3

Projekto Nr.	Objekto Nr.	Projekto etapas	Projekto dalis. Brėžinio Nr.	Laida	Lapas	Lapų
A094-00-PP-SA.B-302				0	1	1



DO IT ARCHECTS		UAB "DO architects", Į.k. 303075947, Naujoji Riononių g. 21, Vilnius www.doarchitects.lt				
A1468	PV,PDV Arch.	Andrė Baldiš	iūtė		2022	
A2046	PDV, Arch.	Gilma Teodora Gylytė			2022	
	Tikrino, Arch:	Vaiva Šimoliūnaitė			2022	
	Arch.	Ignas Uogintas			2022	
	Arch.	Sandra Dumčiūtė			2022	
	Arch.	Darius Kamarūnas			2022	
	Arch.	Mykolas Šečkus			2022	
	Arch.	D. Gološčiapovas			2022	
Užsakovas:						
VINGIO TURTA, UAB						
Projekto pavadinimas						
PREKYBOS PASKIRTIES(7.3) PASTATO GELEŽINIO VILKO G. 2, VILNIUJE, STATYBOS PROJEKTAS						
Objekto Nr. ir pavadinimas						
YPATINGAS STATINYS NAUJA STATYBA						
Brėžinio pavadinimas					Formatas	
VAIZDAS IŠ PAUKŠČIO SKRYDŽIO					A3	
Projekto Nr.	Objekto Nr.	Projekto etapas	Projekto dalis. Brėžinio Nr.	Laida	Lapas	Lapų
A094-00-PP-SA.B-401				0	1	1



DO IT ARCH ECTS		UAB "DO architects", Į.k. 303075947, Naujoji Riononių g. 21, Vilnius www.doarchitects.lt			
A1468	PV,PDV Arch.	Andrė Baldiš	iūtė		2022
A2046	PDV, Arch.	Gilma Teodora Gylytė			2022
	Tikrino, Arch:	Vaiva Šimoliūnaitė			2022
	Arch.	Ignas Uogintas			2022
	Arch.	Sandra Dumčiūtė			2022
	Arch.	Darius Kamarūnas			2022
	Arch.	Mykolas Šečkus			2022
	Arch.	D. Gološčiapovas			2022
Užsakovas:					
VINGIO TURTAS, UAB					
Projekto pavadinimas					
PREKYBOS PASKIRTIES(7.3) PASTATO GELEŽINIO VILKO G. 2, VILNIUJE, STATYBOS PROJEKTAS					
Objekto Nr. ir pavadinimas					
YPATINGAS STATINYS NAUJA STATYBA					
Brėžinio pavadinimas					Formatas
VAIZDAS NUO GEROSIOS VILTIES GATVĖS: PERĖJA LINK VINGIO PARKO					A3
Projekto Nr.	Objekto Nr.	Projekto etapas	Projekto dalis. Brėžinio Nr.	Laida	Lapas
A094-00-PP-SA.B-402				0	1
					1



DO IT ARCHECTS		UAB "DO architects", Į.k. 303075947, Naujoji Riovonių g. 21, Vilnius www.doarchitects.lt				
A1468	PV,PDV Arch.	Andrė Baldiš	iūtė		2022	
A2046	PDV, Arch.	Gilma Teodora Gylytė			2022	
	Tikrino, Arch:	Vaiva Šimoliūnaitė			2022	
	Arch.	Ignas Uogintas			2022	
	Arch.	Sandra Dumčiūtė			2022	
	Arch.	Darius Kamarūnas			2022	
	Arch.	Mykolas Šečkus			2022	
	Arch.	D. Gološčiapovas			2022	
Užsakovas:						
VINGIO TURTAS, UAB						
Projekto pavadinimas						
PREKYBOS PASKIRTIES(7.3) PASTATO GELEŽINIO VILKO G. 2, VILNIUJE, STATYBOS PROJEKTAS						
Objekto Nr. ir pavadinimas						
YPATINGAS STATINYS NAUJA STATYBA						
Brėžinio pavadinimas					Formatas	
VAIZDAS NUO M. K. ČIURLIONIO GATVĖS IR GELEŽINIO VILKO GATVĖS SANKRYŽOS					A3	
Projekto Nr.	Objekto Nr.	Projekto etapas	Projekto dalis, Brėžinio Nr.	Laida	Lapas	Lapų
A094-00-PP-SA.B-403				0	1	1



DO IT ARCHECTS		UAB "DO architects", Į.k. 303075947, Naujoji Riovonių g. 21, Vilnius www.doarchitects.lt				
A1468	PV,PDV Arch.	Andrė Baldiš	iūtė		2022	
A2046	PDV, Arch.	Gilma Teodora Gylytė			2022	
	Tikrino, Arch:	Vaiva Šimoliūnaitė			2022	
	Arch.	Ignas Uogintas			2022	
	Arch.	Sandra Dumčiūtė			2022	
	Arch.	Darius Kamarūnas			2022	
	Arch.	Mykolas Šečkus			2022	
	Arch.	D. Gološčiapovas			2022	
Užsakovas:						
VINGIO TURTA, UAB						
Projekto pavadinimas						
PREKYBOS PASKIRTIES(7.3) PASTATO GELEŽINIO VILKO G. 2, VILNIUJE, STATYBOS PROJEKTAS						
Objekto Nr. ir pavadinimas						
YPATINGAS STATINYS NAUJA STATYBA						
Brėžinio pavadinimas					Formatas	
VAIZDAS NUO VINGIO PARKO KONCERTŲ IR KONFERENCIJŲ SALIŲ LINK					A3	
Projekto Nr.	Objekto Nr.	Projekto etapas	Projekto dalis, Brėžinio Nr.	Laida	Lapas	Lapų
A094-00-PP-SA.B-404				0	1	1



DO IT ARCHECTS		UAB "DO architects", Į.k. 303075947, Naujoji Riononių g. 21, Vilnius www.doarchitects.lt			
A1468	PV,PDV Arch.	Andrė Baldiš	iūtė		2022
A2046	PDV, Arch.	Gilma Teodora Gylytė			2022
	Tikrino, Arch:	Vaiva Šimoliūnaitė			2022
	Arch.	Ignas Uogintas			2022
	Arch.	Sandra Dumčiūtė			2022
	Arch.	Darius Kamarūnas			2022
	Arch.	Mykolas Šečkus			2022
	Arch.	D. Gološčiapovas			2022
Užsakovas:					
VINGIO TURTA, UAB					
Projekto pavadinimas					
PREKYBOS PASKIRTIES(7.3) PASTATO GELEŽINIO VILKO G. 2, VILNIUJE, STATYBOS PROJEKTAS					
Objekto Nr. ir pavadinimas					
YPATINGAS STATINYS NAUJA STATYBA					
Brėžinio pavadinimas					Formatas
VAIZDAS NUO NERIES Į UPĖS AIKŠTĘ IR LAIPTUS VEDANČIUS Į VIRŠUTINĮ MIESTĄ					A3
Projekto Nr.	Objekto Nr.	Projekto etapas	Projekto dalis, Brėžinio Nr.	Laida	Lapas
A094-00-PP-SA.B-405				0	1
				1	1



DO IT ARCH ECTS		UAB "DO architects", Į.k. 303075947, Naujoji Riovonių g. 21, Vilnius www.doarchitects.lt			
A1468	PV,PDV Arch.	Andrė Baldiš	iūtė		2022
A2046	PDV, Arch.	Gilma Teodora Gylytė			2022
	Tikrino, Arch:	Vaiva Šimoliūnaitė			2022
	Arch.	Ignas Uogintas			2022
	Arch.	Sandra Dumčiūtė			2022
	Arch.	Darius Kamarūnas			2022
	Arch.	Mykolas Šečkus			2022
	Arch.	D. Gološčiapovas			2022
Užsakovas:					
VINGIO TURTAS, UAB					
Projekto pavadinimas					
PREKYBOS PASKIRTIES(7.3) PASTATO GELEŽINIO VILKO G. 2, VILNIUJE, STATYBOS PROJEKTAS					
Objekto Nr. ir pavadinimas					
YPATINGAS STATINYS NAUJA STATYBA					
Brėžinio pavadinimas					Formatas
VIDINĖ AKROPOLIO GATVĖ					A3
Projekto Nr.	Objekto Nr.	Projekto etapas	Projekto dalis. Brėžinio Nr.	Laida	Lapas
A094-00-PP-SA.B-406				0	1
					1