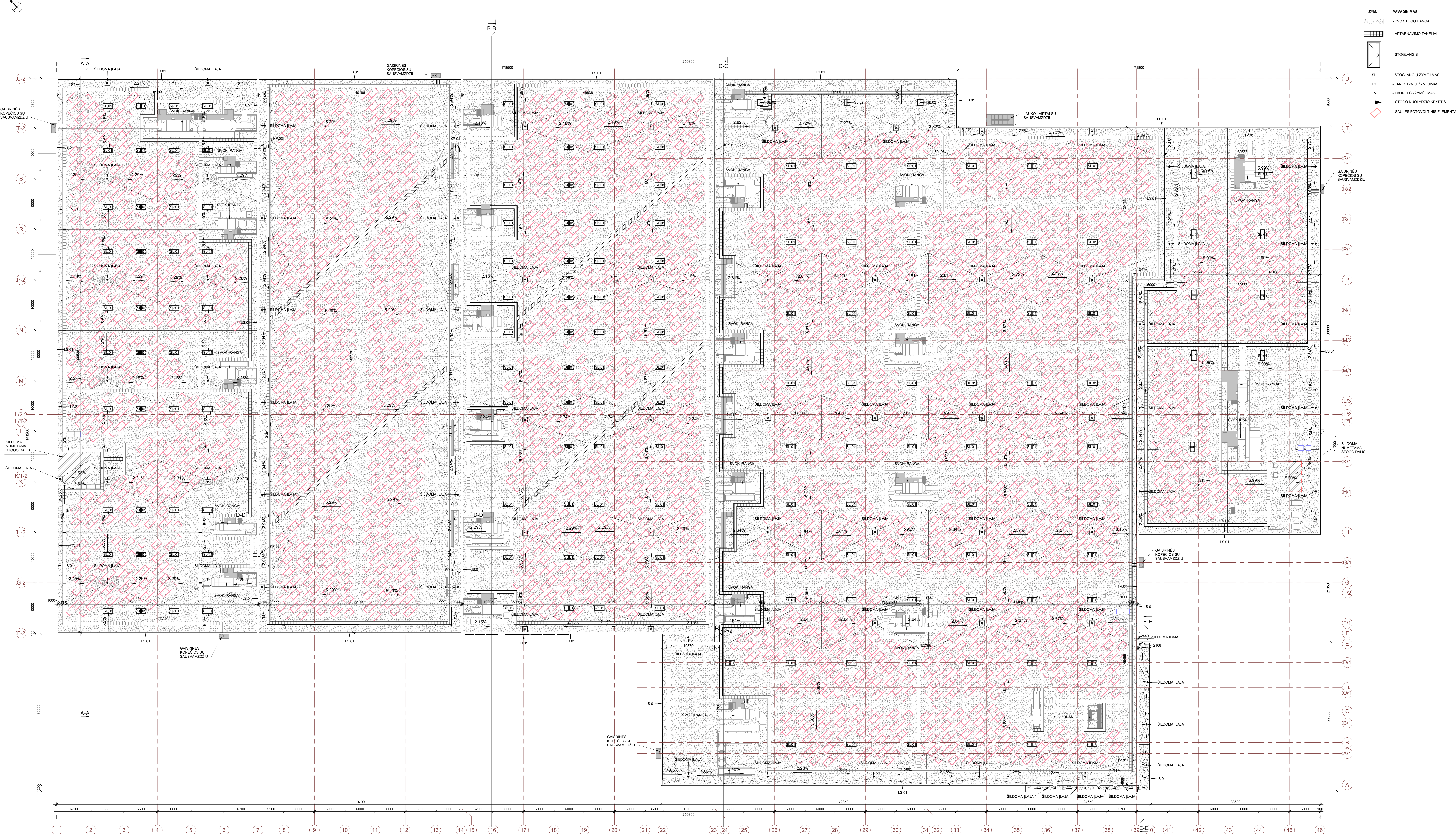


GAMYBOS ZONOS			
NR.	PAVADINIMAS	PLOTAS	DARB. VNT.
1.01	WASHING AREA / PLOVIMO PATALPA	398 m <sup>2</sup>	1
1.02	ELECTRIC LOCO TESTING BAY / ELEKTRINIŲ LOCOMOTIVŲ BANDYMUŲ ZONA	384 m <sup>2</sup>	1
1.03	TECHNICAL MAINTENANCE PERIODICAL REPAIR / TECHNINE PRIEŽIURA IR PERIODINIS REMONTAS	1582 m <sup>2</sup>	16
1.04	EMPTYING/SUPPLYING AREA / ISTIŠTINIMO IR LOZDŲ VYKIMO PATALPA	398 m <sup>2</sup>	2
1.05	PRODUCTS STORAGE AREA / PRODUKTŲ SANDĖLIS	416 m <sup>2</sup>	4
1.07	WASHING PREPARE FOR PAINTING / PAKUOJIMO DARBŲ PATALPA	372 m <sup>2</sup>	4
1.08	BLASTING BOOTH / ŠLIAVINAMO PATALPA	398 m <sup>2</sup>	3
1.09	PAINING / DRYING / DAŽYMO IR DROVIMO PATALPA	408 m <sup>2</sup>	4
1.10	TRAVERSER / TRAVERSA	4414 m <sup>2</sup>	-
1.11	LIFTING AREA / KĖLIMO ZONA	392 m <sup>2</sup>	8
1.12	OVERHAUL AREA / KAPITALINIO REMONTO ZONA	4000 m <sup>2</sup>	30
1.14	BOGIES CORRIDOR / VEŽIMELIŲ KORIDORIUS	1411 m <sup>2</sup>	11
1.15	DIESEL LOCO TESTING BAYS / DYZELINIŲ LOCOMOTIVŲ BANDYMO PATALPA	455 m <sup>2</sup>	4
1.16	BOGIES AND DRIPONES STORAGE / VEŽIMELIŲ SANDĖLIAVIMO ZONA	162 m <sup>2</sup>	-
1.17	WHEELSETS WORKSHOP / VEŽIMELIŲ DIRBŪLVES	2543 m <sup>2</sup>	19
1.18	MECHANICAL AREA / MECHANINIO APDIRBIMO DIRBŪLVES	1400 m <sup>2</sup>	30
1.19	TRACTION MOTORS HEAVY ELECTRICAL REMONTO ZONA	640 m <sup>2</sup>	10
1.20	OTHER VARIOUS ACTIVITIES / RITOS	1417 m <sup>2</sup>	44
1.21	DIESEL WORKSHOP / DYZELINIŲ VARKŲ DIRBŪLVES	1588 m <sup>2</sup>	20
1.22	BRAKE AREA / STABDŲ VARKŲ REMONTO ZONA	1347 m <sup>2</sup>	24
1.23	GENERAL WAREHOUSE / PAGRINDINIS SANDĖLIS	1507 m <sup>2</sup>	8
1.24	OTHER VARIOUS ACTIVITIES / RITOS	1116 m <sup>2</sup>	-
1.26	OTHER VARIOUS ACTIVITIES / RITOS	422 m <sup>2</sup>	6
1.27	BUILDING ENGINEERING AREA / STATINIO INŽINERINIS SISTEMOS	149 m <sup>2</sup>	-
1.28	ADMINISTRATIVE / ADMINISTRACIJA	625 m <sup>2</sup>	-

- Žym.
- DARBOJINGINIO ZONA
  - DIRBŪLVIŲ ZONA
  - NIUTEKŲ TRAPAI
  - T1.01 DARBOJINGINIO NR.
  - BM 2ST KRANO AŠTIS IR KABLŲ IR KĖLIMASIS GALIAI (JEIŲ NURODYTOJIS DVI KĖLIMASIOS GALIOS - NUMATYTI DU KABLAI)
  - KRANO JUOJIMO TRAJEKTORIJA
  - 1500MM VEŽE
  - 1435MM VEŽE

\*TAI NĖRA TECHNOLOGINĖ UŽDUOTIS. TAI TIK TECHNOLOGINĖ SCHEMA. TECHNOLOGINĖ UŽDUOTĮ ŽIŪRĖTI TECHNOLOGIJOS DALYJE.

0	2025-05	DOKUMENTACIJA VISUOMENIS INFORMAVIMUI IR STATYBOS LEIDIMUI
LAIDA	ISKĖSIMO DATA, LAIDOS STATUSAS, NEIŠMO PREJAKTIS (JEI TAIKOMA)	STATINIO PROJEKTO PAVADINIMAS
PROJEKTUOTOJAS	TECHNOLOGIJOS AUTORIS	STATINIO PROJEKTO PAVADINIMAS
KVAL. PATV. DOK. NR.		STATINIO PROJEKTO PAVADINIMAS
40561	SPV J. DANIEL	01- GAMYBOS, PRAMONĖS PASKIRTIES PASTATAI
17489	SPV pak. L. BALUČKAS	DOKUMENTO PAVADINIMAS
A1331	SPVD G. KLČIČIENE	PRIMO AKŠTŲ TECHNOLOGINĖ SCHEMA M1:200
	ARCHIT. D. PALUZA	
STATYTOJAS IR (ARBA) UŽSAKOVAS	DOKUMENTO ŽYMOJAS	LAPAS LAPŲ
AB „LTO Group“	AB „LTO Group“	1
AB „LTO RPS“	2203151518-01-PP-SA_B1002	1



- ŽYM.** PAVADINIMAS
- PVC STOGO DANGA
  - APTARNAVIMO TAKELIAI
  - STOGLANGIS
  - SL - STOGLANGIŲ ŽYMEJIMAS
  - LS - LANKSTINIŲ ŽYMEJIMAS
  - TV - TVORELĖS ŽYMEJIMAS
  - STOGO NUOLYDŽIŲ KRYPTIS
  - SAULĖS FOTVOLTIŠNIS ELEMENTAS

- PASTABOS:**
1. MATMENYS BŪNA TIKSLINIAI VIETOSE.
  2. MATMENYS BRŪŽINJE NURODYTI MILIMETRAIS, ALTIITUDES - METRAIS.
  3. STOGO DANGA - PVC HEMODIOLACIJA ANT APSLITIMOSIŲ SILDINIMO.
  4. VAKUOSIOMIŲ TAKAI ANT STOGO PŪRIMAI IS PAPIRDOMOS STOGO DANGOS BLYKŠNIO ANT CEMENTO-DROŽIŲ PLOKŠTES.
  5. PARAPETIŲ VIRŠIUS NORS TUR BŪTI STOGO PŪRIMŲ IR HE MARIŠIAMS KAMP 2:1.
  6. PIRMO AUKŠTO GRINDŲ DANGOS PAVIRŠIAUS ALTIITUDE 0.00=137.07.
  7. KESTI BŪTI NUBRŪŽOS PROJEKTO DĖMOJIMŲ AR SĖRIMŲ NUSIŪS AUTORIAUS SUTIRIOD DRAUŽIMADA.
  8. UŽSAKANT GAMINIS JU MATMENYS TURI BŪTI TIKSLINIAI VIETOSE BEI SUDERINAMI SU STATYTOJU, GENRANGŲŲ IR PROJEKTO AUTORIAUS.
  9. STATYBOS METU ISKULS NEAUSIRAMANS AR NESUTAPIMAMS TARP PROJEKTO DOKUMENTU, KNEIPTIS Į PROJEKTO AUTORIUS.

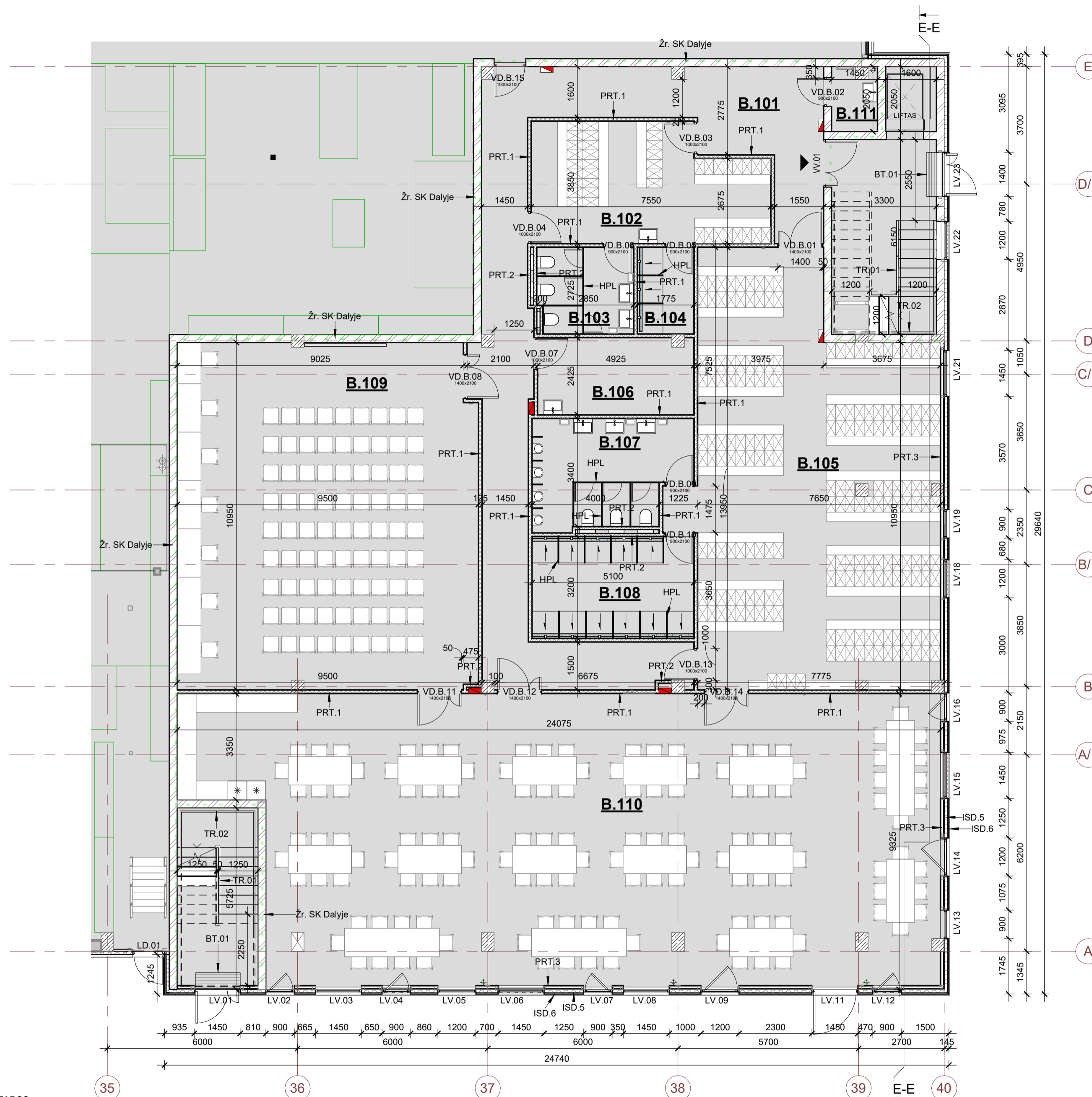
0	2025-05	DOKUMENTACIJA VISUOMENES INFORMAVIMUI IR STATYBOS LEIDIMUI
LAIKA	ISLEIDIMO DATA, LAIKOS STATUSAS, NEIRIMO PREDAKTAS (JEI TAIKOMA)	STATYBOS PROJEKTO PAVADINIMAS
PROJEKTUOTOJAS	TECHNOLOGIJOS AUTORIUS	STATYBOS PRAMONES PASKIRTIES PASTATO (PRAMONES IR SANDĖLIAVIMO, GAMYBOS, PRAMONES PASKIRTIES PASTATO UNIK. NR. 41860017-1018 PRAMONES IR SANDĖLIAVIMO) GELEŽINKIŲ (BUSIŠIMO KOMUNIKACIJŲ STATIONŲ) GELEŽINKIŲ UNIK. NR. 440023832384 IR UNIK. NR. 440031062717 (BUSIŠIMO KOMUNIKACIJŲ STATIONŲ) KENTŲŲ G. 46, VIŠNIEKIO STATYBOS IR REKONSTRUAVIMO PROJEKTAS
KVAL. PATV. DOK. NR.	<b>TEC</b> <b>egis</b>	STATYBOS PRAMONES PASKIRTIES PASTATO LAIDA
40561	SPV J. DANIEL	01- GAMYBOS, PRAMONES PASKIRTIES PASTATAS
17489	SPV pak. L. BALUČKAS	DOKUMENTO PAVADINIMAS
A1331	SPV G. KLČIČIENĖ	STOGO PLANAS M1:250
	ARCH. D. PAUZA	LAIDA 0
STATYTOJAS IR (ARBA) UŽSAKOVAS	DOKUMENTO ŽYMUO	LAPAS: LAPŲ
AB „LTO Cep“	AB „LTO Cep“	1 1
AB „LTO HIF“	2201S15L01-PP-SA_B-1003	

B KORPUSO 1 AUKŠTO PATALPOS

NR.	PAVADINIMAS	PLOTAS	TEMP. °C	DARB. SK.
B.101	KORIDORIUS	61 m <sup>2</sup>	18-22	0
B.102	RŪBINĖ (MOTERŲ)	26 m <sup>2</sup>	20-23	41
B.103	WC (MOTERŲ)	8 m <sup>2</sup>	20-23	0
B.104	DUŠAI (MOTERŲ)	5 m <sup>2</sup>	20-23	0
B.105	RŪBINĖ (VYRŲ)	97 m <sup>2</sup>	20-23	190
B.106	MEDICINOS PUNKTAS	12 m <sup>2</sup>	22-24	0
B.107	WC (VYRŲ)	16 m <sup>2</sup>	20-23	0
B.108	DUŠAI (VYRŲ)	16 m <sup>2</sup>	20-23	0
B.109	MOKYMŲ SALĖ	103 m <sup>2</sup>	18-22	0
B.110	VALGYKLA	204 m <sup>2</sup>	18-22	0
B.111	VALYTOJOS PATALPA	3 m <sup>2</sup>	18-22	0
VISO		551 m <sup>2</sup>		231

\*PIRMO AUKŠTO MAKSIMALUS ŽMONIŲ KIEKIS VIENU METU - 230. MOKYMŲ SALĖ TALPINA 90 ŽMONIŲ, VALGYKLA - 120. VALGYKLOJE IR MOKYMŲ SALĖJE NUMATOMI TIE PATYS ŽMONĖS, TODĖL ABI PATALPOS VIENU METU UŽPILDYTOS NEBŪS.

- ŽYM.** **PAVADINIMAS**
- DAUGIASLUOKSNĖ PLOKŠTĖ
  - MŪRAS
  - GELŽBETONIS
  - GK PERTVAROS
  - 101** - PATALPOS NR.
  - ALTITUDĖ
  - NEJALIŲJŲ APSISUKIMO ERDVĖ
  - NEJALIŲJŲ SAUGOS ZONA
  - DARBO/IRENGINIO ZONA
  - POTINKINIS GAISRINIS ČIAUPAS
  - VIRŠTINKINIS GAISRINIS ČIAUPAS
  - PRIEŠGAISRINĖ UŽTVARA EI30
  - PRIEŠGAISRINĖ UŽTVARA EI45
  - PRIEŠGAISRINĖ UŽTVARA (R)EI60
  - PATALPOS KATEGORIJA GAISRO IR SPROGIMO ATŽVILGIU
  - LD; VD; VL; - DURŲ, LANGŲ, VITRINŲ, VARTŲ ŽYMĖJIMAS. ŽR. ŽINIARAŠČIUS
  - LV; LL; VA; - SIENŲ, PERTVARŲ ŽYMĖJIMAS., ŽR. VIDAUS ATITVARŲ DETALES
  - VSD; ISD; PRT - VIDAUS VITRINŲ IŠKLOTINIŲ ŽIURĖJIMO KRYPTIS
  - TAŠKINIS VANDENS SURINKIMO TRAPAS
  - TAŠKINIS VANDENS SURINKIMO TRAPAS
  - LINIJINIS VANDENS SURINKIMO TRAPAS
  - GRINDŲ NUOLYDŽIO KRYPTIS



- PASTABOS:**
- MATMENYS BŪTINA TIKSLINTI VIETOJE.
  - MATMENYS BRĖŽINYJE NURODYTI MILIMETRAIS, ALTITUDĖS - METRAIS.
  - PIRMO AUKŠTO GRINDŲ DANGOS PAVIRŠIAUS ALTITUDĖ ±0.00=137.07
  - VISŲ VIENAME AUKŠTE ĮRENGTŲ GRINDŲ PAVIRŠIAUS ALTITUDĖ ĮRENGIAMA VIENAME LYGYJE ĮVERTINANT SKIRTINGŲ GRINDŲ DANGOS MEDŽIAGOS STORĮ, JEIGŲ NENURODYTA KITAIP.
  - VISOS ANGOS KONSTRUKTYVINĖSE SIENOSE, GRINDŲ KONSTRUKCIJOSE, PERTVAROSE PO INŽ. VAMZDŽIŲ SUMONTAVIMO SANDARIAI UŽTAISOMOS NESUSILPINANT ATITVARŲ UGNIATSPARUMO CHARAKTERISTIČŲ. ŽR. AIŠKINAMOJO RAŠTO GAISRINĖS DALIES REIKALAVIMUS.
  - VISAS G/K, MŪRINĖS PERTVARAS VIRŠ PAKABINAMŲ LUBŲ PRATĖSTI IKI G/B PERDANGOS. JEI STIKLO KONSTRUKCIJA - VIRŠ PAKABINAMŲ LUBŲ SUFORMUOTI G/K PERTVARA, KURI TURI ATITIKTI UGNIATSPARUMO CHARAKTERISTIKAS.
  - KEISTI BET KURIOS PROJEKTO DUOMENIS AR SPRENDINIUS BE AUTORIAUS SUTIKIMO DRAUDŽIAMA.
  - UŽSAKANT GAMINIUS JŲ MATMENYS TURI BŪTI TIKSLINAMI VIETOJE BEI SUDERINAMI SU STATYTOJU, GENRANGOVU IR PROJEKTO AUTORIAIS.
  - STATYBOS METU IŠKILUS NEAIŠKUMAMS AR NESUTAPIMAMS TARP PROJEKTO DOKUMENTŲ, KREIPTIS Į PROJEKTO AUTORIUS.

0	2025-05	DOKUMENTACIJA VISUOMENĖS INFORMAVIMUI IR STATYBOS LEIDIMUI	
LAIDA	IŠLEIDIMO DATA	LAIDOS STATUSAS. KEITIMO PRIEŽASTIS (JEI TAIKOMA)	
KVAL. PATV. DOK. NR.	PROJEKTUOTOJAS	TECHNOLOGIJOS AUTORIS	STATINIO PROJEKTO PAVADINIMAS
			STATINIO PROJEKTO PAVADINIMAS GAMYBOS, PRAMONĖS PASKIRTIES PASTATO (PRAMONĖS IR SANDELIAVIMO), GAMYBOS, PRAMONĖS PASKIRTIES PASTATO UNIK. NR. 4199-0017-1018 (PRAMONĖS IR SANDELIAVIMO), GELEŽINKELIŲ (SUSIEKIMO KOMUNIKACIJŲ STATINIŲ), GELEŽINKELIŲ UNIK. NR. 4400-0383-2384 IR UNIK. NR. 4400-3106-5717 (SUSIEKIMO KOMUNIKACIJŲ STATINIŲ) KIRTIMŲ G. 46, VILNIUJE STATYBOS IR REKONSTRAVIMO PROJEKTAS
	40561	SPV	J. DANIEL
	17489	SPV pad.	L. BALIUCKAS
A1331	SPDV	G. KUČIKIENĖ	01- GAMYBOS, PRAMONĖS PASKIRTIES PASTATAS
	ARCHIT.	D. PAUŽA	DOKUMENTO PAVADINIMAS
			B KORPUSO 1 AUKŠTO PATALPOS M 1 : 100
			LAIDA
It	STATYTOJAS IR (ARBA) UŽSAKOVAS	DOKUMENTO ŽYMUO	
	AB „LTG Cargo“ AB „LTG Infra“	22031S1LB-01-PP-SA_B-1501	
		LAPAS	LAPŲ
		1	1

B KORPUSO ANTRESOLĖS (+3.65 alt.) PATALPOS

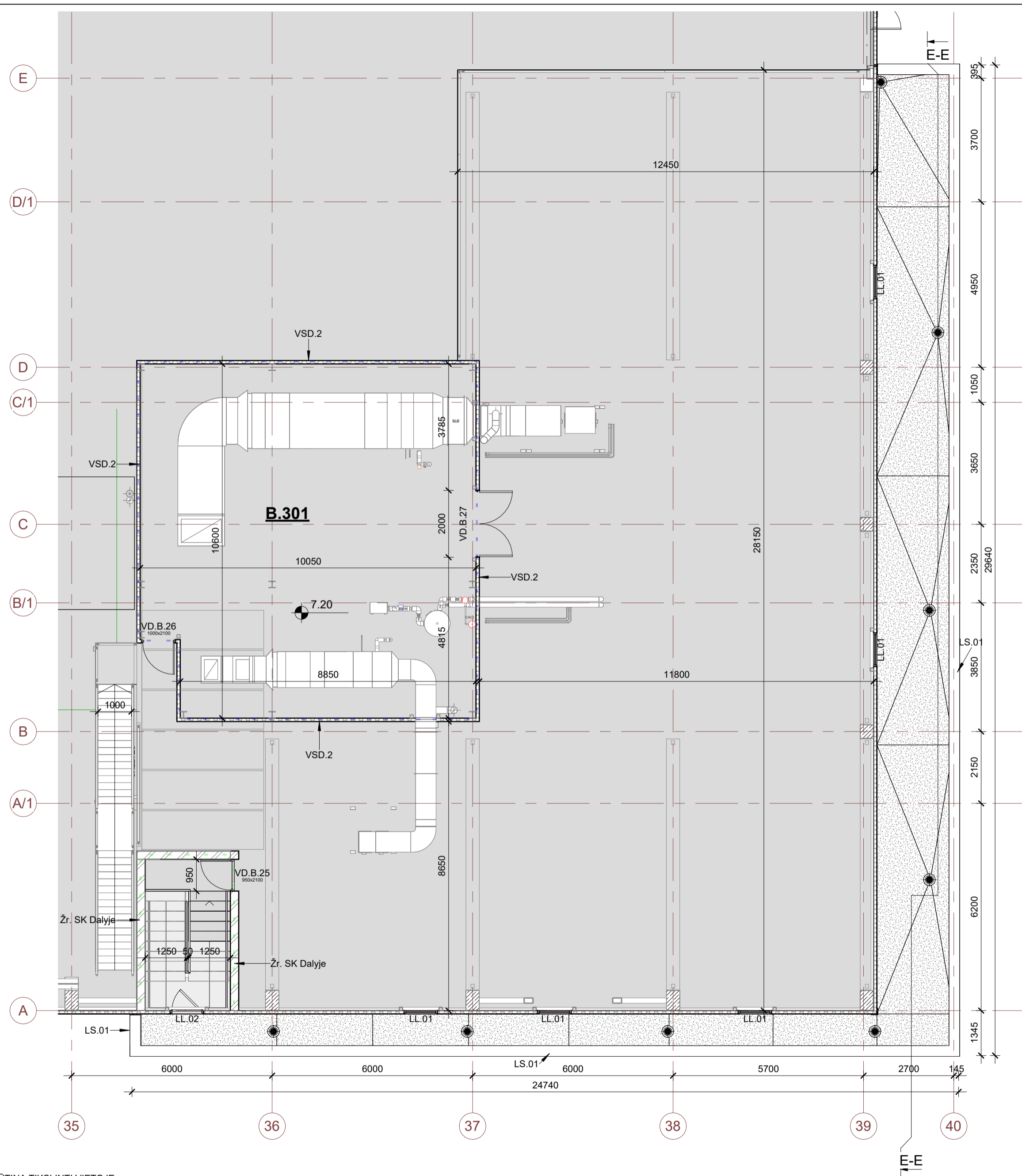
NR.	PAVADINIMAS	PLOTAS	TEMP. °C	DARB. SK.
B.201	BENDRA ERDVĖ / KORIDORIUS	173 m²	18-22	17
B.202	SPINTA	3 m²	18-22	0
B.203	SUSIRINKIMŲ PATALPA	31 m²	18-22	0
B.204	WC	3 m²	20-23	0
B.205	WC	5 m²	20-23	0
B.206	WC	3 m²	20-23	0
B.207	WC	3 m²	20-23	0
B.208	BIURO PATALPA	16 m²	22-24	1
B.209	BIURO PATALPA	15 m²	22-24	1
B.210	BIURO PATALPA	22 m²	22-24	2
B.211	BIURO PATALPA	23 m²	22-24	2
B.212	BIURO PATALPA	17 m²	22-24	2
B.213	BIURO ERDVĖ	107 m²	22-24	20
B.214	ARCHYVO PATALPA	14 m²	18-22	0
B.215	PAGALBINĖ PATALPA	13 m²	18-22	0
B.216	VALYTOJOS PATALPA	2 m²	18-22	0
B.217	PAGALBINĖ PATALPA	4 m²	18-22	0
B.218	VIRTUVĖ	36 m²	18-22	0
B.219	SUSIRINKIMŲ PATALPA	16 m²	18-22	0
B.220	SUSIRINKIMŲ PATALPA	14 m²	18-22	0
B.221	SUSIRINKIMŲ PATALPA	13 m²	18-22	0
VISO		531 m²		

ŽYM.	PAVADINIMAS
	- DAUGIASLUOKSNĖ PLOKŠTĖ
	- MŪRAS
	- GELŽBETONIS
	- GK PERTVAROS
<b>101</b>	- PATALPOS NR.
	- ALTITUDĖ
	- NEJGALIŲJŲ APSISUKIMO ERDVĖ
	- NEJGALIŲJŲ SAUGOS ZONA
	- DARBO/IRENGINIO ZONA
	- POTINKINIS GAISRINIS ČIAUPAS
	- VIRŠTINKINIS GAISRINIS ČIAUPAS
	- PRIEŠGAISRINĖ UŽTVARA EI30
	- PRIEŠGAISRINĖ UŽTVARA EI45
	- PRIEŠGAISRINĖ UŽTVARA (R)EI60
	- PATALPOS KATEGORIJA GAISRO IR SPROGIMO ATŽVILGIU
LD; VD; VL; LV; LL; VA;	- DURŲ, LANGŲ, VITRINŲ, VARTŲ ŽYMĖJIMAS. ŽR ŽINIARAŠČIUS
VSD; ISD; PRT	- SIENŲ, PERTVARŲ ŽYMĖJIMAS., ŽR VIDAUS ATITVARŲ DETALES
	- VIDAUS VITRINŲ IŠKLOTINIŲ ŽIURĖJIMO KRYPTIS
	- TAŠKINIS VANDENS SURINKIMO TRAPAS
	- LINIJINIS VANDENS SURINKIMO TRAPAS
	- GRINDŲ NUOLYDŽIO KRYPTIS



- PASTABOS:**
- MATMENYS BŪTINA TIKSLINTI VIETOJE.
  - MATMENYS BRĖŽINYJE NURODYTI MILIMETRAIS, ALTITUDĖS - METRAIS.
  - PIRMO AUKŠTO GRINDŲ DANGOS PAVIRŠIAUS ALTITUDĖ ±0.00=137.07
  - VISŲ VIENAME AUKŠTE ĮRENGTŲ GRINDŲ PAVIRŠIAUS ALTITUDĖ ĮRENGIAMA VIENAME LYGYJE ĮVERTINANT SKIRTINGŲ GRINDŲ DANGOS MEDŽIAGOS STORĮ, JEIGŲ NENURODYTA KITAIP.
  - VISOS ANGOS KONSTRUKTYVINĖSE SIENOSE, GRINDŲ KONSTRUKCIJOSE, PERTVAROSE PO INŽ. VAMZDŽIŲ SUMONTAVIMO SANDARIAI UŽTAISOMOS NESUSILPNINANT ATITVARŲ UGNIATAŠPARUMO CHARAKTERISTIKŲ. ŽR. AIŠKINAMOJO RAŠTO GAISRINĖS DALIES REIKALAVIMUS.
  - VISAS G/K, MŪRINES PERTVARAS VIRŠ PAKABINAMŲ LUBŲ PRATESTI IKI G/B PERDANGOS. JEI STIKLO KONSTRUKCIJA - VIRŠ PAKABINAMŲ LUBŲ SUFORMUOTI G/K PERTVARA, KURI TURI ATITIKTI UGNIATAŠPARUMO CHARAKTERISTIKAS.
  - KEIŠTI BET KURIUOS PROJEKTO DUOMENIS AR SPRENDINIUS BE AUTORIAUS SUTIKIMO DRAUDŽIAMA.
  - UŽSAKANT GAMINIUS JŲ MATMENYS TURI BŪTI TIKSLINAMI VIETOJE BEI SUDERINAMI SU STATYTOJU, GENRANGOVU IR PROJEKTO AUTORIAIS.
  - STATYBOS METU IŠKILUS NEAIŠKUMAMS AR NESUTAPIMAMS TARP PROJEKTO DOKUMENTŲ, KREIPTIS Į PROJEKTO AUTORIUS.

0	2025-05	DOKUMENTACIJA VISUOMENĖS INFORMAVIMUI IR STATYBOS LEIDIMUI	
LAIDA	ISLEIDIMO DATA	LAIDOS STATUSAS. KEITIMO PRIEŽASTIS (JEI TAIKOMA)	
KVAL. PATV. DOK. NR.	PROJEKTUOTOJAS	TECHNOLOGIJOS AUTORIS	STATINIO PROJEKTO PAVADINIMAS STATINIO PASKIRTIES PASTATO (PRAMONĖS IR SANDELIAVIMO), GAMYBOS, PRAMONĖS PASKIRTIES PASTATO UNIK. NR. 4199-0017-1018 (PRAMONĖS IR SANDELIAVIMO), GELEŽINKELIŲ (SUSIEKIMO KOMUNIKACIJŲ STATINIŲ), GELEŽINKELIŲ UNIK. NR. 4400-0383-2384 IR UNIK. NR. 4400-3106-5717 (SUSIEKIMO KOMUNIKACIJŲ STATINIŲ) KIRTIMŲ G. 46, VILNIUJE STATYBOS IR REKONSTRAVIMO PROJEKTAS
	40561	SPV	J. DANIEL
	17489	SPV pad.	L. BALIUCKAS
	A1331	SPDV	G. KUČIKIENĖ
	ARCHIT.	D. PAUŽA	DOKUMENTO PAVADINIMAS
			B KORPUSO ANTRESOLĖS +3.65 PATALPOS M 1 : 100
It	STATYTOJAS IR (ARBA) UŽSAKOVAS AB „LTG Cargo“ AB „LTG Infra“	DOKUMENTO ŽYMUO	22031S1LB-01-PP-SA_B-1502
		LAPAS	LAPŲ
		1	1



B KORPUSO ANTRESOLĖS (+7.2 alt.) PATALPOS

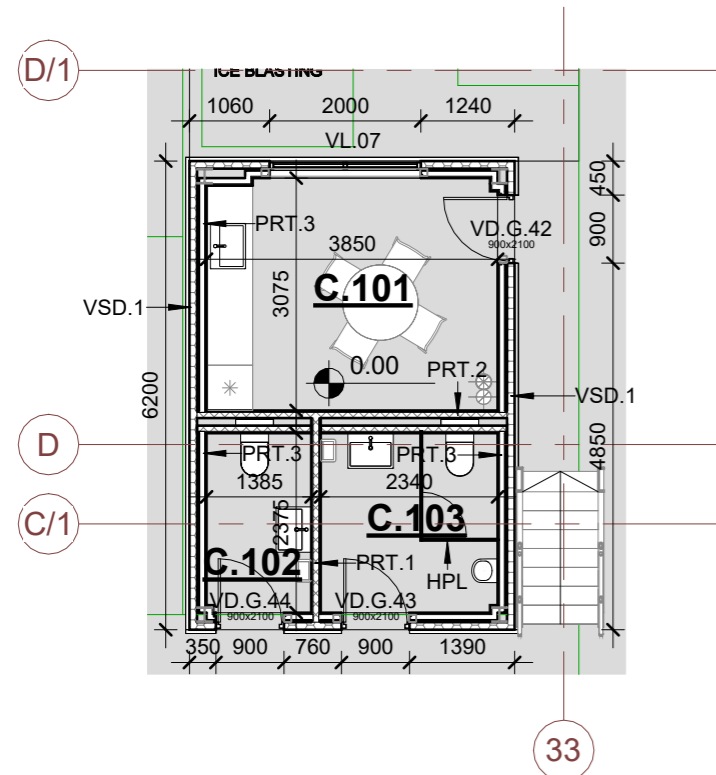
NR.	PAVADINIMAS	PLOTAS	TEMP. °C	DARB. SK.
B.301	VENT. KAMERA	104 m²	17-19	0
VISO		104 m²		

- ŽYM. PAVADINIMAS**
- DAUGIASLUOKSNĖ PLOKŠTĖ
  - MŪRAS
  - GELŽBETONIS
  - GK PERTVAROS
  - 101** - PATALPOS NR.
  - ALTITUDĖ
  - NEJGALIŲJŲ APSISUKIMO ERDVĖ
  - NEJGALIŲJŲ SAUGOS ZONA
  - DARBO/IRENGINIO ZONA
  - POTINKINIS GAISRINIS ČIAUPAS
  - VIRŠTINKINIS GAISRINIS ČIAUPAS
  - PRIEŠGAISRINĖ UŽTVARA EI30
  - PRIEŠGAISRINĖ UŽTVARA EI45
  - PRIEŠGAISRINĖ UŽTVARA (R)EI60
  - PATALPOS KATEGORIJA GAISRO IR SPROGIMO ATŽVILGIU
- LD; VD; VL; LV; LL; VA; - DURŲ, LANGŲ, VITRINŲ, VARTŲ ŽYMĖJIMAS. ŽR ŽINIARAŠČIUS  
 VSD; ISD; PRT - SIENŲ, PERTVARŲ ŽYMĖJIMAS, ŽR VIDAUS ATITVARŲ DETALES
- VIDAUS VITRINŲ IŠKLOTINIŲ ŽIURĖJIMO KRYPTIS
  - TAŠKINIS VANDENS SURINKIMO TRAPAS
  - LINIJINIS VANDENS SURINKIMO TRAPAS
  - GRINDŲ NUOLYDŽIO KRYPTIS

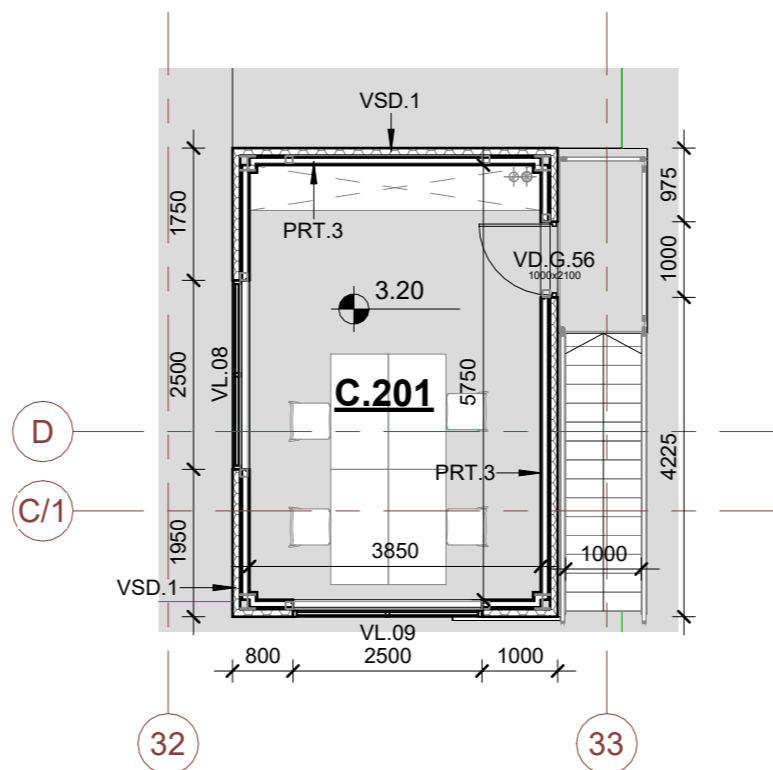
- PASTABOS:**
- MATMENIS BŪTINA TIKSLINTI VIETOJE.
  - MATMENYS BRĖŽINYJE NURODYTI MILIMETRAIS, ALTITUDĖS - METRAIS.
  - PIRMO AUKŠTO GRINDŲ DANGOS PAVIRŠIAUS ALTITUDĖ ±0.00=137.07
  - VISŲ VIENAME AUKŠTE ĮRENGTŲ GRINDŲ PAVIRŠIAUS ALTITUDĖ ĮRENGIAMA VIENAME LYGYJE ĮVERTINANT SKIRTINGŲ GRINDŲ DANGOS MEDŽIAGOS STORĮ, JEIGŲ NENURODYTA KITAIP.
  - VISOS ANGOS KONSTRUKTYVINĖSE SIENOSE, GRINDŲ KONSTRUKCIJOSE, PERTVAROSE PO INŽ. VAMZDŽIŲ SUMONTAVIMO SANDARIAI UŽTAISOMOS NESUSILPNINANT ATITVARŲ UGNIATSPARUMO CHARAKTERISTIŲ. ŽR. AIŠKINAMOJO RAŠTO GAISRINĖS DALIES REIKALAVIMUS.
  - VISAS G/K, MŪRINES PERTVARAS VIRŠ PAKABINAMŲ LUBŲ PRATESTI IKI G/B PERDANGOS. JEI STIKLO KONSTRUKCIJA - VIRŠ PAKABINAMŲ LUBŲ SUFORMUOTI G/K PERTVARA, KURI TURI ATITIKTI UGNIATSPARUMO CHARAKTERISTIKAS.
  - KEISTI BET KURIUOS PROJEKTO DUOMENIS AR SPRENDINIUS BE AUTORIAUS SUTIKIMO DRAUDŽIAMA.
  - UŽSAKANT GAMINIUS JŲ MATMENYS TURI BŪTI TIKSLINAMI VIETOJE BEI SUDERINAMI SU STATYTOJU, GENRANGOVU IR PROJEKTO AUTORIAIS.
  - STATYBOS METU IŠKILUS NEAIŠKUMAMS AR NESUTAPIMAMS TARP PROJEKTO DOKUMENTŲ, KREIPTIS Į PROJEKTO AUTORIUS.

0	2025-05	DOKUMENTACIJA VISUOMENĖS INFORMAVIMUI IR STATYBOS LEIDIMUI		
LAIDA	ISLEIDIMO DATA	LAIDOS STATUSAS. KEITIMO PRIEŽASTIS (JEI TAIKOMA)		
KVAL. PATV. DOK. NR.	PROJEKTUOTOJAS	TECHNOLOGIJOS AUTORIS	STATINIO PROJEKTO PAVADINIMAS GAMYBOS, PRAMONĖS PASKIRTIES PASTATO (PRAMONĖS IR SANDELIAVIMO), GAMYBOS, PRAMONĖS PASKIRTIES PASTATO UNIK. NR. 4199-0017-1018 (PRAMONĖS IR SANDELIAVIMO), GELEŽINKELIŲ (SUSIEKIMO KOMUNIKACIJŲ STATINIŲ), GELEŽINKELIŲ UNIK. NR. 4400-0383-2384 IR UNIK. NR. 4400-3106-5717 (SUSIEKIMO KOMUNIKACIJŲ STATINIŲ) KIRTIMŲ G. 46, VILNIUJE STATYBOS IR REKONSTRAVIMO PROJEKTAS	
	STATINIO NUMERIS IR PAVADINIMAS		01- GAMYBOS, PRAMONĖS PASKIRTIES PASTATAS	
	40561	SPV	J. DANIEL	DOKUMENTO PAVADINIMAS
	17489	SPV pad.	L. BALIUCKAS	B KORPUSO ANTRESOLĖS ALTITUDĖJE 7.20 PATALPOS M 1 : 100
A1331	SPDV	G. KUČIKIENĖ	LAIDA	
	ARCHIT.	D. PAUŽA	0	
It	STATYTOJAS IR (ARBA) UŽSAKOVAS AB „LTG Cargo“ AB „LTG Infra“	DOKUMENTO ŽYMUO	LAPAS LAPŲ	
		22031S1LB-01-PP-SA_B-1503	1 1	

C KORPUSO PATALPOS				
NR.	PAVADINIMAS	PLOTAS	TEMP. °C	DARB. SK.
C.101	POILSIO PATALPA	12 m <sup>2</sup>	18-22	0
C.102	WC	3 m <sup>2</sup>	20-23	0
C.103	WC	6 m <sup>2</sup>	20-23	0
C.201	PERSONALO PATALPA	22 m <sup>2</sup>	22-24	4
		43 m <sup>2</sup>		



C KORPUSAS\_1 AUKŠTAS  
1 : 100



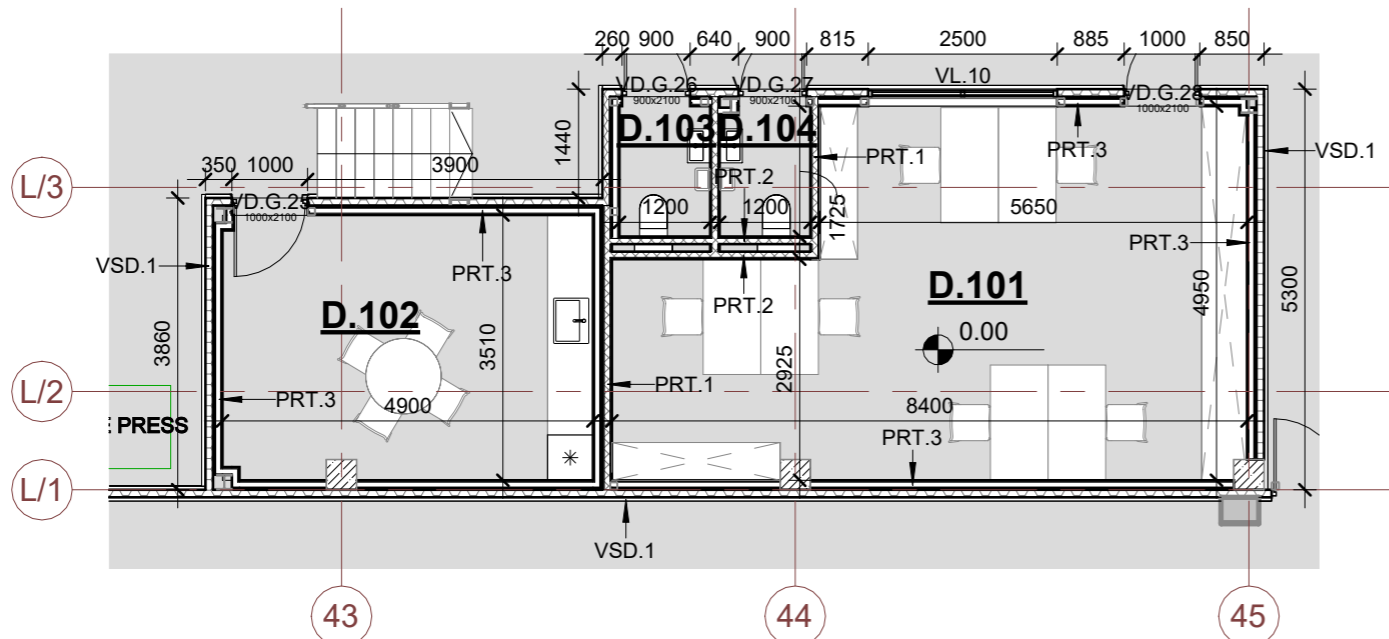
C KORPUSAS\_2 AUKŠTAS  
1 : 100

ŽYM.	PAVADINIMAS
	- DAUGIASLUOKSNĖ PLOKŠTĖ
	- MŪRAS
	- GELŽBETONIS
	- GK PERTVAROS
<b>101</b>	- PATALPOS NR.
	- ALTITUDĖ
	- DARBO/ĮRENGINIO ZONA
LD; VD; VL; LV; LL; VA;	- DURŲ, LANGŲ, VITRINŲ, VARTŲ ŽYMĖJIMAS. ŽR ŽINIARAŠČIUS
VSD; ISD; PRT	- SIENŲ, PERTVARŲ ŽYMĖJIMAS., ŽR VIDAUS ATITVARŲ DETALES

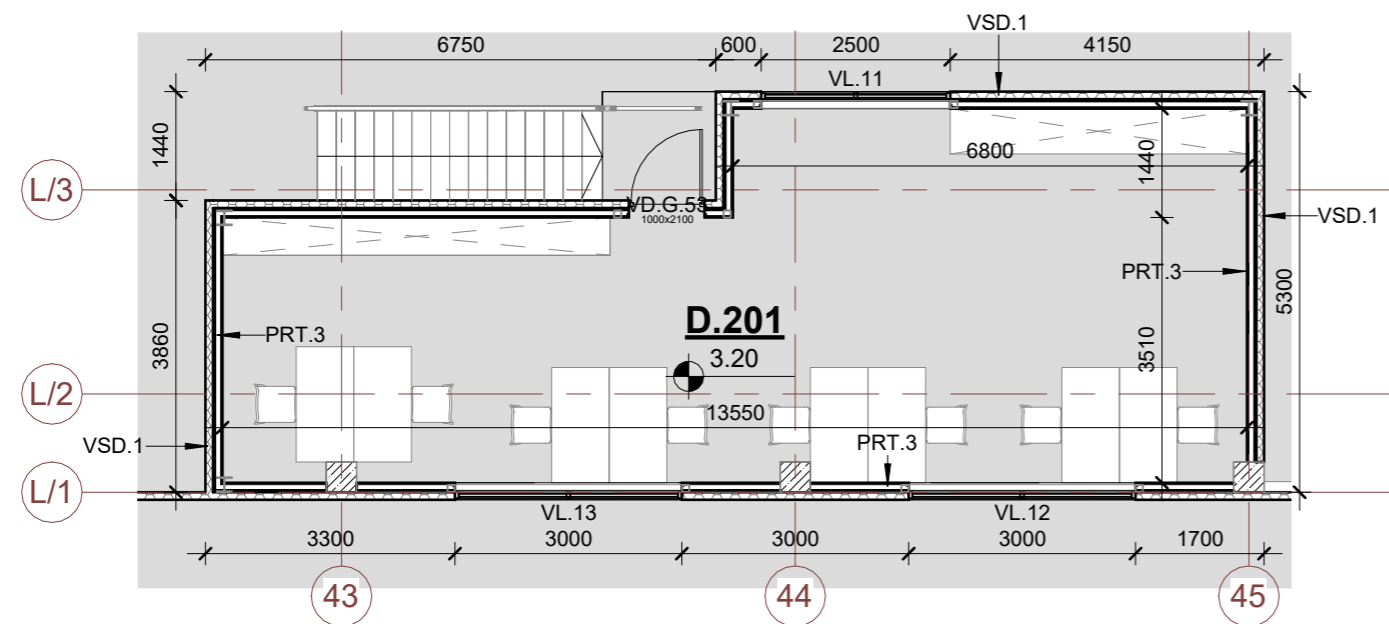
**PASTABOS:**

- MATMENIS BŪTINA TIKSLINTI VIETOJE.
- MATMENYS BRĖŽINYJE NURODYTI MILIMETRAIS, ALTITUDĖS - METRAIS.
- PIRMO AUKŠTO GRINDŲ DANGOS PAVIRŠIAUS ALTITUDĖ ±0.00=137.07
- VISŲ VIENAME AUKŠTE ĮRENGTŲ GRINDŲ PAVIRŠIAUS ALTITUDĖ ĮRENGIAMA VIENAME LYGYJE ĮVERTINANT SKIRTINGŲ GRINDŲ DANGOS MEDŽIAGOS STORĮ, JEIGU NENURODYTA KITAIP.
- VISOS ANGOS KONSTRUKTYVINĖSE SIENOSE, GRINDŲ KONSTRUKCIJOSE, PERTVAROSE PO INŽ. VAMZDŽIŲ SUMONTAVIMO SANDARIAI UŽTAISOMOS NESUSILPNINANT ATITVARŲ UGNIAATSPARUMO CHARAKTERISTIŲ. ŽR. AIŠKINAMOJO RAŠTO GAISRINĖS DALIES REIKALAVIMUS.
- VISAS G/K, MŪRINES PERTVARAS VIRŠ PAKABINAMŲ LUBŲ PRATĖSTI IKI G/B PERDANGOS. JEI STIKLO KONSTRUKCIJA - VIRŠ PAKABINAMŲ LUBŲ SUFORMUOTI G/K PERTVARA, KURI TURI ATITIKTI UGNIAATSPARUMO CHARAKTERISTIKAS.
- KEISTI BET KURIUOS PROJEKTO DŪOMENIS AR SPRENDINIUS BE AUTORIAUS SUTIKIMO DRAUDŽIAMA.
- UŽSAKANT GAMINIUS JŲ MATMENYS TURI BŪTI TIKSLINAMI VIETOJE BEI SUDERINAMI SU STATYTOJU, GENRANGOVU IR PROJEKTO AUTORIAIS.
- STATYBOS METU IŠKILUS NEAIŠKUMAMS AR NESUTAPIMAMS TARP PROJEKTO DOKUMENTŲ, KREIPTIS Į PROJEKTO AUTORIUS.

0	2025-05	DOKUMENTACIJA VISUOMENĖS INFORMAVIMUI IR STATYBOS LEIDIMUI		
LAIDA	IŠLEIDIMO DATA	LAIDOS STATUSAS. KEITIMO PRIEŽASTIS (JEI TAIKOMA)		
KVAL. PATV. DOK. NR.	PROJEKTUOTOJAS	TECHNOLOGIJOS AUTORIUS	STATINIO PROJEKTO PAVADINIMAS	
			GAMYBOS, PRAMONĖS PASKIRTIES PASTATO (PRAMONĖS IR SANDĖLIAVIMO), GAMYBOS, PRAMONĖS PASKIRTIES PASTATO UNIK. NR. 4199-0017-1018 (PRAMONĖS IR SANDĖLIAVIMO), GELEŽINKELIŲ (SUSIEKIMO KOMUNIKACIJŲ STATINIŲ), GELEŽINKELIŲ UNIK. NR. 4400-0383-2384 IR UNIK. NR. 4400-3106-5717 (SUSIEKIMO KOMUNIKACIJŲ STATINIŲ) KIRTIMŲ G. 46, VILNIUJE STATYBOS IR REKONSTRAVIMO PROJEKTAS	
	40561	SPV	J. DANIEL	STATINIO NUMERIS IR PAVADINIMAS
	17489	SPV pad.	L. BALIUCKAS	01- GAMYBOS, PRAMONĖS PASKIRTIES PASTATAS
A1331	SPDV	G. KUČIKIENĖ	DOKUMENTO PAVADINIMAS	LAIDA
	ARCHIT.	D. PAUŽA	C KORPUSO PATALPOS M 1 : 100	
It	STATYTOJAS IR (ARBA) UŽSAKOVAS	DOKUMENTO ŽYMUO		LAPAS
	AB „LTG Cargo“ AB „LTG Infra“	22031S1LB-01-PP-SA_B-1504		LAPŲ
				1
				1



D KORPUSAS\_1 AUKŠTAS  
1 : 100



D KORPUSAS\_2 AUKŠTAS  
1 : 100

**PASTABOS:**

- MATMENIS BŪTINA TIKSLINTI VIETOJE.
- MATMENYS BRĖŽINYJE NURODYTI MILIMETRAIS, ALTITUDĖS - METRAIS.
- PIRMO AUKŠTO GRINDŲ DANGOS PAVIRŠIAUS ALTITUDĖ ±0.00=137.07
- VISŲ VIENAME AUKŠTE ĮRENGTŲ GRINDŲ PAVIRŠIAUS ALTITUDĖ ĮRENGIAMA VIENAME LYGYJE ĮVERTINANT SKIRTINGŲ GRINDŲ DANGOS MEDŽIAGOS STORĮ, JEIGU NENURODYTA KITAIP.
- VISOS ANGOS KONSTRUKTYVINĖSE SIENOSE, GRINDŲ KONSTRUKCIJOSE, PERTVAROSE PO INŽ. VAMZDŽIŲ SUMONTAVIMO SANDARIAI UŽTAISOMOS NESUSILPNINANT ATITVARŲ UGNIAATSPARUMO CHARAKTERISTIŲ. ŽR. AIŠKINAMOJO RAŠTO GAISRINĖS DALIES REIKALAVIMUS.
- VISAS G/K, MŪRINES PERTVARAS VIRŠ PAKABINAMŲ LUBŲ PRATĖSTI IKI G/B PERDANGOS. JEI STIKLO KONSTRUKCIJA - VIRŠ PAKABINAMŲ LUBŲ SUFORMUOTI G/K PERTVARA, KURI TURI ATITIKTI UGNIAATSPARUMO CHARAKTERISTIKAS.
- KEISTI BET KURIUOS PROJEKTO DŪMENIS AR SPRENDINIUS BE AUTORIAUS SUTIKIMO DRAUDŽIAMA.
- UŽSAKANT GAMINIUS JŲ MATMENYS TURI BŪTI TIKSLINAMI VIETOJE BEI SUDERINAMI SU STATYTOJU, GENRANGOVU IR PROJEKTO AUTORIAIS.
- STATYBOS METU IŠKILUS NEAIŠKUMAMS AR NESUTAPIMAMS TARP PROJEKTO DOKUMENTŲ, KREIPTIS Į PROJEKTO AUTORIUS.

D KORPUSO PATALPOS

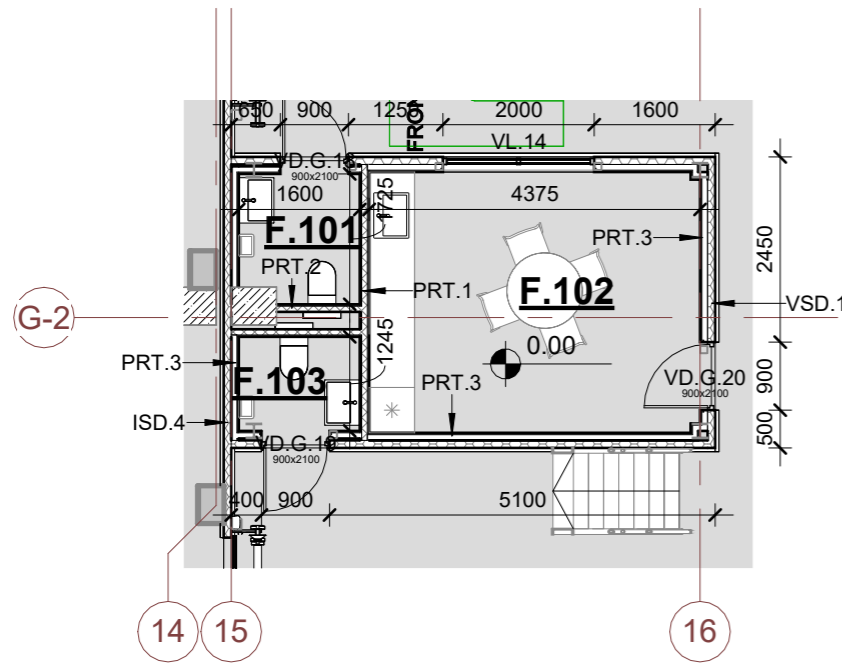
NR.	PAVADINIMAS	PLOTAS	TEMP. °C	DARB. SK.
D.101	SANDĖLIO PERSONALO PATALPA	36 m <sup>2</sup>	22-24	6
D.102	POILSIO PATALPA	17 m <sup>2</sup>	18-22	0
D.103	WC	2 m <sup>2</sup>	20-23	0
D.104	WC	2 m <sup>2</sup>	20-23	0
D.201	PERSONALO PATALPA	57 m <sup>2</sup>	22-24	4
		114 m <sup>2</sup>		

- ŽYM. PAVADINIMAS**
- DAUGIASLUOKSNĖ PLOKŠTĖ
  - MŪRAS
  - GELŽBETONIS
  - GK PERTVAROS
  - 101** - PATALPOS NR.
  - ALTITUDĖ
  - DARBO/ĮRENGINIO ZONA
  - LD; VD; VL; LV; LL; VA; - DURŲ, LANGŲ, VITRINŲ, VARTŲ ŽYMĖJIMAS. ŽR ŽINIARAŠČIUS
  - VSD; ISD; PRT - SIENŲ, PERTVARŲ ŽYMĖJIMAS., ŽR VIDAUS ATITVARŲ DETALES

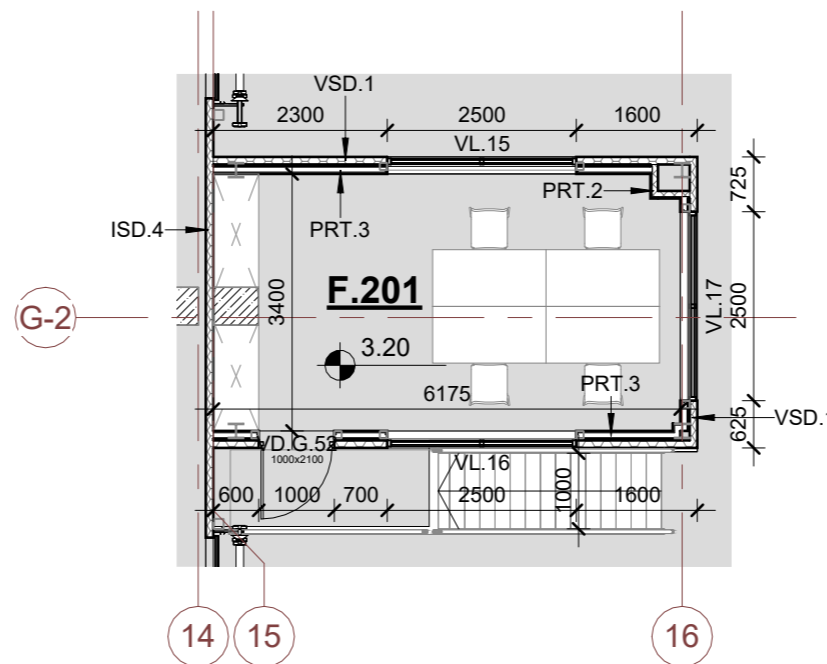
0	2025-05	DOKUMENTACIJA VISUOMENĖS INFORMAVIMUI IR STATYBOS LEIDIMUI		
LAIDA	IŠLEIDIMO DATA	LAIDOS STATUSAS. KEITIMO PRIEŽASTIS (JEI TAIKOMA)		
KVAL. PATV. DOK. NR.	PROJEKTUOTOJAS		TECHNOLOGIJOS AUTORIUS	
	STATINIO PROJEKTO PAVADINIMAS GAMYBOS, PRAMONĖS PASKIRTIES PASTATO (PRAMONĖS IR SANDĖLIAVIMO), GAMYBOS, PRAMONĖS PASKIRTIES PASTATO UNIK. NR. 4199-0017-1018 (PRAMONĖS IR SANDĖLIAVIMO), GELEŽINKELIŲ (SUSIEKIMO KOMUNIKACIJŲ STATINIŲ), GELEŽINKELIŲ UNIK. NR. 4400-0383-2384 IR UNIK. NR. 4400-3106-5717 (SUSIEKIMO KOMUNIKACIJŲ STATINIŲ) KIRTIMŲ G. 46, VILNIUJE STATYBOS IR REKONSTRAVIMO PROJEKTAS			
	STATINIO NUMERIS IR PAVADINIMAS 01- GAMYBOS, PRAMONĖS PASKIRTIES PASTATAS			
40561	SPV	J. DANIEL		
17489	SPV pad.	L. BALIUCKAS		
A1331	SPDV	G. KUČIKIENĖ		
	ARCHIT.	D. PAUŽA		
It	STATYTOJAS IR (ARBA) UŽSAKOVAS AB „LTG Cargo“ AB „LTG Infra“		DOKUMENTO ŽYMUO 22031S1LB-01-PP-SA_B-1505	
			DOKUMENTO PAVADINIMAS	LAIDA
			D KORPUSO PATALPOS M 1 : 100	0
			LAPAS	LAPŲ
			1	1

F KORPUSO PATALPOS

NR.	PAVADINIMAS	PLOTAS	TEMP. °C	DARB. SK.
F.101	WC	3 m <sup>2</sup>	20-23	0
F.102	POILSIO PATALPA	15 m <sup>2</sup>	18-22	0
F.103	WC	2 m <sup>2</sup>	20-23	0
F.201	PERSONALO PATALPA	21 m <sup>2</sup>	18-22	4
		40 m <sup>2</sup>		



F KORPUSAS\_1 AUKŠTAS  
1 : 100



F KORPUSAS\_2 AUKŠTAS  
1 : 100

ŽYM.	PAVADINIMAS
	- DAUGIASLUOKSNĖ PLOKŠTĖ
	- MŪRAS
	- GELŽBETONIS
	- GK PERTVAROS
<b>101</b>	- PATALPOS NR.
	- ALTITUDĖ
	- DARBO/ĮRENGINIO ZONA
LD; VD; VL; LV; LL; VA;	- DURŲ, LANGŲ, VITRINŲ, VARTŲ ŽYMĖJIMAS. ŽR ŽINIARAŠČIUS
VSD; ISD; PRT	- SIENŲ, PERTVARŲ ŽYMĖJIMAS., ŽR VIDAUS ATITVARŲ DETALES

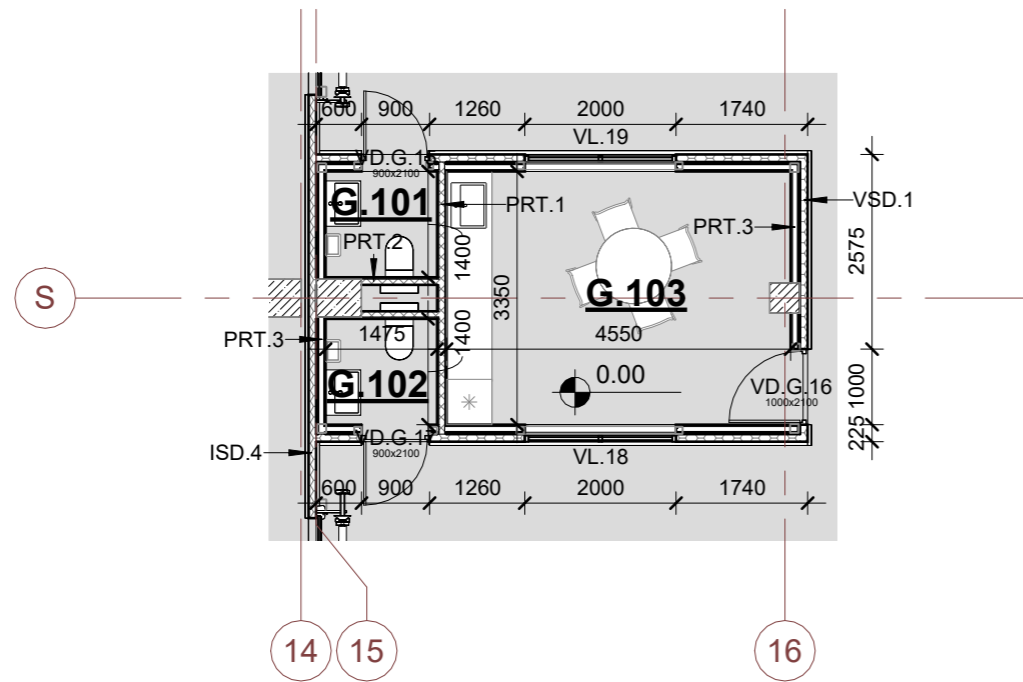
PASTABOS:

- MATMENIS BŪTINA TIKSLINTI VIETOJE.
- MATMENYS BRĖŽINYJE NURODYTI MILIMETRAIS, ALTITUDĖS - METRAIS.
- PIRMO AUKŠTO GRINDŲ DANGOS PAVIRŠIAUS ALTITUDĖ ±0.00=137.07
- VISŲ VIENAME AUKŠTE ĮRENGTŲ GRINDŲ PAVIRŠIAUS ALTITUDĖ ĮRENGIAMA VIENAME LYGYJE ĮVERTINANT SKIRTINGŲ GRINDŲ DANGOS MEDŽIAGOS STORĮ, JEIGU NENURODYTA KITAIP.
- VISOS ANGOS KONSTRUKTYVINĖSE SIENOSE, GRINDŲ KONSTRUKCIJOSE, PERTVAROSE PO INŽ. VAMZDŽIŲ SUMONTAVIMO SANDARIAI UŽTAISOMOS NESUSILPNINANT ATITVARŲ UGNIAATSPARUMO CHARAKTERISTIKŲ. ŽR. AIŠKINAMOJO RAŠTO GAISRINĖS DALIES REIKALAVIMUS.
- VISAS G/K, MŪRINES PERTVARAS VIRŠ PAKABINAMŲ LUBŲ PRATĖSTI IKI G/B PERDANGOS. JEI STIKLO KONSTRUKCIJA - VIRŠ PAKABINAMŲ LUBŲ SUFORMUOTI G/K PERTVARA, KURI TURI ATITIKTI UGNIAATSPARUMO CHARAKTERISTIKAS.
- KEISTI BET KURIUOS PROJEKTO DŪMENIS AR SPRENDINIUS BE AUTORIAUS SUTIKIMO DRAUDŽIAMA.
- UŽSAKANT GAMINIUS JŲ MATMENYS TURI BŪTI TIKSLINAMI VIETOJE BEI SUDERINAMI SU STATYTOJU, GENRANGOVU IR PROJEKTO AUTORIAIS.
- STATYBOS METU IŠKILUS NEAIŠKUMAMS AR NESUTAPIMAMS TARP PROJEKTO DOKUMENTŲ, KREIPTIS Į PROJEKTO AUTORIUS.

0	2025-05	DOKUMENTACIJA VISUOMENĖS INFORMAVIMUI IR STATYBOS LEIDIMUI		
LAIDA	IŠLEIDIMO DATA	LAIDOS STATUSAS. KEITIMO PRIEŽASTIS (JEI TAIKOMA)		
KVAL. PATV. DOK. NR.	PROJEKTUOTOJAS		TECHNOLOGIJOS AUTORIUS	
	STATINIO PROJEKTO PAVADINIMAS GAMYBOS, PRAMONĖS PASKIRTIES PASTATO (PRAMONĖS IR SANDĖLIAVIMO), GAMYBOS, PRAMONĖS PASKIRTIES PASTATO UNIK. NR. 4199-0017-1018 (PRAMONĖS IR SANDĖLIAVIMO), GELEŽINKELIŲ (SUSIEKIMO KOMUNIKACIJŲ STATINIŲ), GELEŽINKELIŲ UNIK. NR. 4400-0383-2384 IR UNIK. NR. 4400-3106-5717 (SUSIEKIMO KOMUNIKACIJŲ STATINIŲ) KIRTIMŲ G. 46, VILNIUJE STATYBOS IR REKONSTRAVIMO PROJEKTAS			
	STATINIO NUMERIS IR PAVADINIMAS 01- GAMYBOS, PRAMONĖS PASKIRTIES PASTATAS			
40561	SPV	J. DANIEL		
17489	SPV pad.	L. BALIUCKAS		
A1331	SPDV	G. KUČIKIENĖ		
	ARCHIT.	D. PAUŽA		
It	STATYTOJAS IR (ARBA) UŽSAKOVAS AB „LTG Cargo“ AB „LTG Infra“		DOKUMENTO ŽYMUO 22031S1LB-01-PP-SA_B-1506	
			DOKUMENTO PAVADINIMAS	LAIDA
			F KORPUSO PATALPOS M 1 : 100	0
			LAPAS	LAPŲ
			1	1

G KORPUSO PATALPOS

NR.	PAVADINIMAS	PLOTAS	TEMP. °C	DARB. SK.
G.101	WC	2 m <sup>2</sup>	18-22	0
G.102	WC	2 m <sup>2</sup>	18-22	0
G.103	POILSIO PATALPA	15 m <sup>2</sup>	18-22	0
		19 m <sup>2</sup>		



G KORPUSAS\_1 AUKŠTAS

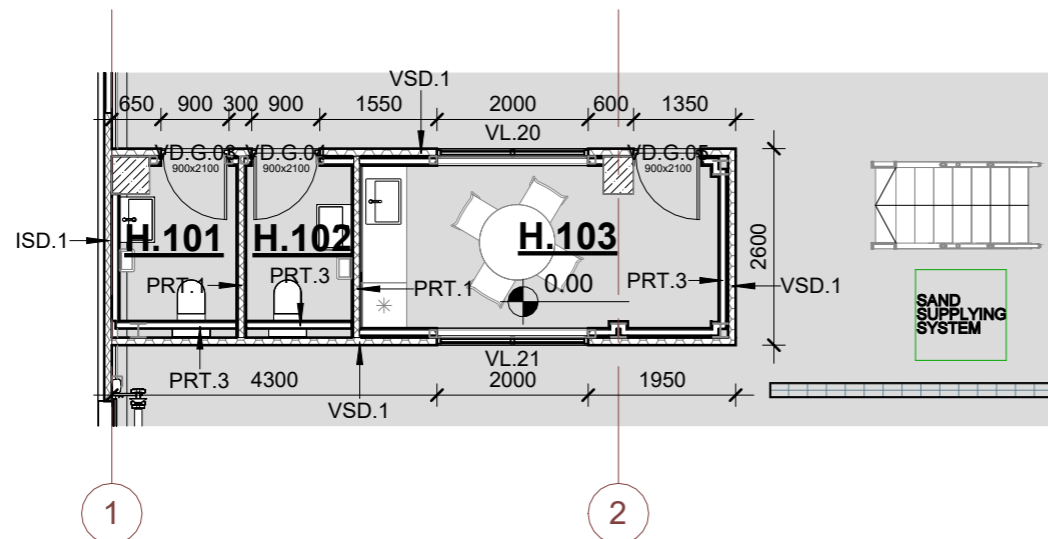
1 : 100

ŽYM.	PAVADINIMAS
	- DAUGIASLUOKSNĖ PLOKŠTĖ
	- MŪRAS
	- GELŽBETONIS
	- GK PERTVAROS
<b>101</b>	- PATALPOS NR.
	- ALTITUDĖ
	- DARBO ĮRENGINIO ZONA
LD; VD; VL; LV; LL; VA;	- DURŲ, LANGŲ, VITRINŲ, VARTŲ ŽYMĖJIMAS. ŽR ŽINIARAŠČIUS
VSD; ISD; PRT	- SIENŲ, PERTVARŲ ŽYMĖJIMAS., ŽR VIDAUS ATITVARŲ DETALES

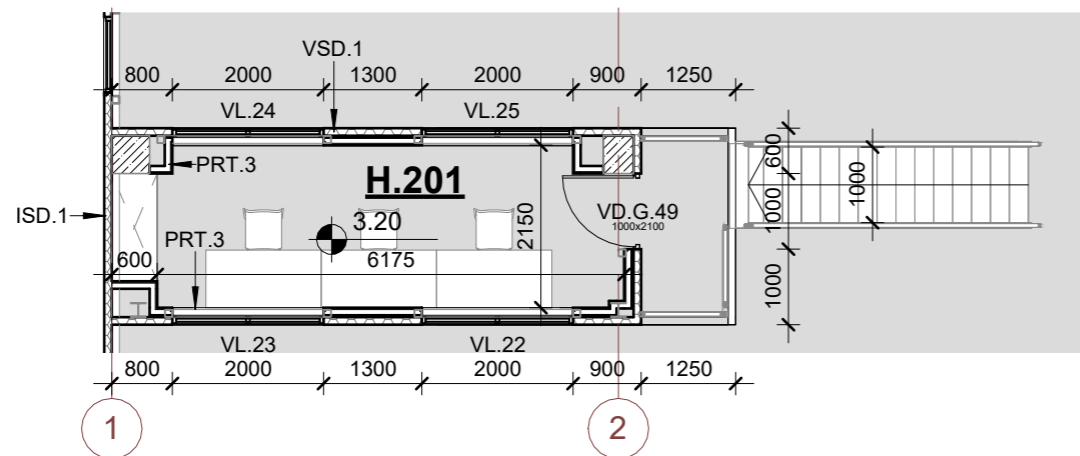
PASTABOS:

- MATMENIS BŪTINA TIKSLINTI VIETOJE.
- MATMENYS BRĖŽINYJE NURODYTI MILIMETRAIS, ALTITUDĖS - METRAIS.
- PIRMO AUKŠTO GRINDŲ DANGOS PAVIRŠIAUS ALTITUDĖ ±0.00=137.07
- VISŲ VIENAME AUKŠTE ĮRENGTŲ GRINDŲ PAVIRŠIAUS ALTITUDĖ ĮRENGIAMA VIENAME LYGYJE ĮVERTINANT SKIRTINGŲ GRINDŲ DANGOS MEDŽIAGOS STORĮ, JEIGU NENURODYTA KITAIP.
- VISOS ANGOS KONSTRUKTYVINĖSE SIENOSE, GRINDŲ KONSTRUKCIJOSE, PERTVAROSE PO INŽ. VAMZDŽIŲ SUMONTAVIMO SANDARIAI UŽTAISOMOS NESUSILPNINANT ATITVARŲ UGNIAATSPARUMO CHARAKTERISTIKŲ. ŽR. AIŠKINAMOJO RAŠTO GAISRINĖS DALIES REIKALAVIMUS.
- VISAS G/K, MŪRINES PERTVARAS VIRŠ PAKABINAMŲ LUBŲ PRATĖSTI IKI G/B PERDANGOS. JEI STIKLO KONSTRUKCIJA - VIRŠ PAKABINAMŲ LUBŲ SUFORMUOTI G/K PERTVARA, KURI TURI ATITIKTI UGNIAATSPARUMO CHARAKTERISTIKAS.
- KEISTI BET KURIUOS PROJEKTO DŪOMENIS AR SPRENDINIUS BE AUTORIAUS SUTIKIMO DRAUDŽIAMA.
- UŽSAKANT GAMINIUS JŲ MATMENYS TURI BŪTI TIKSLINAMI VIETOJE BEI SUDERINAMI SU STATYTOJU, GENRANGOVU IR PROJEKTO AUTORIAIS.
- STATYBOS METU IŠKILUS NEAIŠKUMAMS AR NESUTAPIMAMS TARP PROJEKTO DOKUMENTŲ, KREIPTIS Į PROJEKTO AUTORIUS.

0	2025-05	DOKUMENTACIJA VISUOMENĖS INFORMAVIMUI IR STATYBOS LEIDIMUI		
LAIDA	IŠLEIDIMO DATA	LAIDOS STATUSAS. KEITIMO PRIEŽASTIS (JEI TAIKOMA)		
KVAL. PATV. DOK. NR.	PROJEKTUOTOJAS		TECHNOLOGIJOS AUTORIUS	
	STATINIO PROJEKTO PAVADINIMAS GAMYBOS, PRAMONĖS PASKIRTIES PASTATO (PRAMONĖS IR SANDĖLIAVIMO), GAMYBOS, PRAMONĖS PASKIRTIES PASTATO UNIK. NR. 4199-0017-1018 (PRAMONĖS IR SANDĖLIAVIMO), GELEŽINKELIŲ (SUSIEKIMO KOMUNIKACIJŲ STATINIŲ), GELEŽINKELIŲ UNIK. NR. 4400-0383-2384 IR UNIK. NR. 4400-3106-5717 (SUSIEKIMO KOMUNIKACIJŲ STATINIŲ) KIRTIMŲ G. 46, VILNIUJE STATYBOS IR REKONSTRAVIMO PROJEKTAS			
	STATINIO NUMERIS IR PAVADINIMAS 01- GAMYBOS, PRAMONĖS PASKIRTIES PASTATAS			
40561	SPV	J. DANIEL		
17489	SPV pad.	L. BALIUCKAS		
A1331	SPDV	G. KUČIKIENĖ		
	ARCHIT.	D. PAUŽA		
It	STATYTOJAS IR (ARBA) UŽSAKOVAS AB „LTG Cargo“ AB „LTG Infra“		DOKUMENTO ŽYMUO 22031S1LB-01-PP-SA_B-1507	
			LAPAS	LAPŲ
			1	1



H KORPUSAS\_1 AUKŠTAS  
1 : 100



H KORPUSAS\_2 AUKŠTAS  
1 : 100

### H KORPUSO PATALPOS

NR.	PAVADINIMAS	PLOTAS	TEMP. °C	DARB. SK.
H.101	WC	3 m <sup>2</sup>	20-23	0
H.102	WC	3 m <sup>2</sup>	20-23	0
H.103	POILSIO PATALPA	10 m <sup>2</sup>	18-22	0
H.201	PERSONALO PATALPA	14 m <sup>2</sup>	18-22	3
		30 m <sup>2</sup>		

ŽYM.	PAVADINIMAS
	- DAUGIASLUOKSNĖ PLOKŠTĖ
	- MŪRAS
	- GELŽBETONIS
	- GK PERTVAROS
<b>101</b>	- PATALPOS NR.
	- ALTITUDĖ
	- DARBO/ĮRENGINIO ZONA
LD; VD; VL; LV; LL; VA;	- DURŲ, LANGŲ, VITRINŲ, VARTŲ ŽYMĖJIMAS. ŽR ŽINIARAŠČIUS
VSD; ISD; PRT	- SIENŲ, PERTVARŲ ŽYMĖJIMAS., ŽR VIDAUS ATITVARŲ DETALES

#### PASTABOS:

- MATMENIS BŪTINA TIKSLINTI VIETOJE.
- MATMENYS BRĖŽINYJE NURODYTI MILIMETRAIS, ALTITUDĖS - METRAIS.
- PIRMO AUKŠTO GRINDŲ DANGOS PAVIRŠIAUS ALTITUDĖ ±0.00=137.07
- VISŲ VIENAME AUKŠTE ĮRENGTŲ GRINDŲ PAVIRŠIAUS ALTITUDĖ ĮRENGIAMA VIENAME LYGYJE ĮVERTINANT SKIRTINGŲ GRINDŲ DANGOS MEDŽIAGOS STORĮ, JEIGU NENURODYTA KITAIP.
- VISOS ANGOS KONSTRUKTYVINĖSE SIENOSE, GRINDŲ KONSTRUKCIJOSE, PERTVAROSE PO INŽ. VAMZDŽIŲ SUMONTAVIMO SANDARIAI UŽTAISOMOS NESUSILPNINANT ATITVARŲ UGNIAATSPARUMO CHARAKTERISTIŲ. ŽR. AIŠKINAMOJO RAŠTO GAISRINĖS DALIES REIKALAVIMUS.
- VISAS G/K, MŪRINES PERTVARAS VIRŠ PAKABINAMŲ LUBŲ PRATEŠTI IKI G/B PERDANGOS. JEI STIKLO KONSTRUKCIJA - VIRŠ PAKABINAMŲ LUBŲ SUFORMUOTI G/K PERTVARA, KURI TURI ATITIKTI UGNIAATSPARUMO CHARAKTERISTIKAS.
- KEISTI BET KURIUOS PROJEKTO DŪMENIS AR SPRENDINIUS BE AUTORIAUS SUTIKIMO DRAUDŽIAMA.
- UŽSAKANT GAMINIUS JŲ MATMENYS TURI BŪTI TIKSLINAMI VIETOJE BEI SUDERINAMI SU STATYTOJU, GENRANGOVU IR PROJEKTO AUTORIAIS.
- STATYBOS METU IŠKILUS NEAIŠKUMAMS AR NESUTAPIMAMS TARP PROJEKTO DOKUMENTŲ, KREIPTIS Į PROJEKTO AUTORIUS.

0	2025-05	DOKUMENTACIJA VISUOMENĖS INFORMAVIMUI IR STATYBOS LEIDIMUI		
LAIDA	IŠLEIDIMO DATA	LAIDOS STATUSAS. KEITIMO PRIEŽASTIS (JEI TAIKOMA)		
KVAL. PATV. DOK. NR.	PROJEKTUOTOJAS	TECHNOLOGIJOS AUTORIUS	STATINIO PROJEKTO PAVADINIMAS GAMYBOS, PRAMONĖS PASKIRTIES PASTATO (PRAMONĖS IR SANDĖLIAVIMO), GAMYBOS, PRAMONĖS PASKIRTIES PASTATO UNIK. NR. 4199-0017-1018 (PRAMONĖS IR SANDĖLIAVIMO), GELEŽINKELIŲ (SUSIEKIMO KOMUNIKACIJŲ STATINIŲ), GELEŽINKELIŲ UNIK. NR. 4400-0383-2384 IR UNIK. NR. 4400-3106-5717 (SUSIEKIMO KOMUNIKACIJŲ STATINIŲ) KIRTIMŲ G. 46, VILNIUJE STATYBOS IR REKONSTRAVIMO PROJEKTAS	
	40561	SPV	J. DANIEL	STATINIO NUMERIS IR PAVADINIMAS 01- GAMYBOS, PRAMONĖS PASKIRTIES PASTATAS
	17489	SPV pad.	L. BALIUČKAS	DOKUMENTO PAVADINIMAS H KORPUSO PATALPOS M 1 : 100
	A1331	SPDV	G. KUČIKIENĖ	LAIDA 0
	ARCHIT.	D. PAUŽA		
It	STATYTOJAS IR (ARBA) UŽSAKOVAS AB „LTG Cargo“ AB „LTG Infra“	DOKUMENTO ŽYMUO 22031S1LB-01-PP-SA_B-1508	LAPAS 1	LAPŲ 1

